

# Aimpoint®

**Micro H-2™ and Micro T-2™**

User manual

Manuale utente

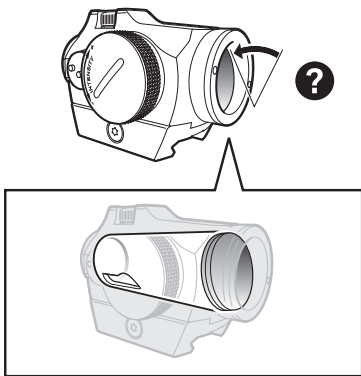
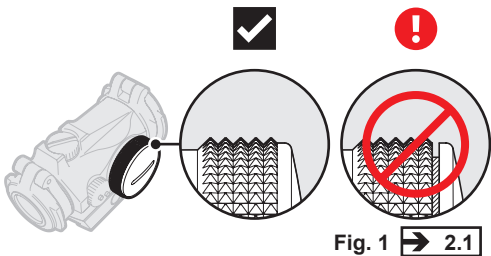
Manuel d'utilisation

Manual de usuario

Benutzerhandbuch

Användarmanual





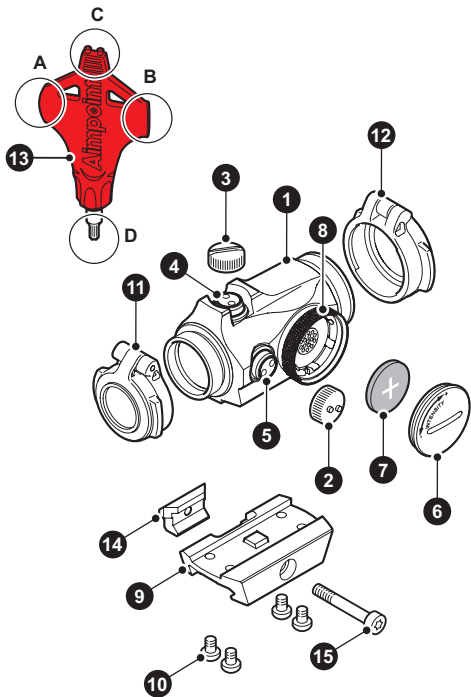


Fig. 3  1.2

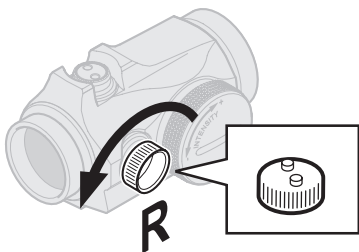


Fig. 4 → 2.3

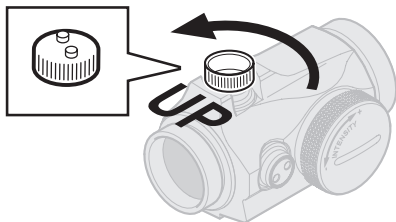


Fig. 5 → 2.3

<b>ENGLISH</b>	2
<b>ITALIANO</b>	14
<b>FRANÇAIS</b>	24
<b>ESPAÑOL</b>	34
<b>DEUTSCH</b>	44
<b>SVENSKA</b>	54
<b>WARRANTY</b>	65
<b>GARANZIA</b>	66
<b>GARANTIE</b>	67
<b>GARANTÍA</b>	68
<b>GARANTIE</b>	69
<b>GARANTI</b>	70

# ENGLISH

## 1 PRESENTATION

Aimpoint® red dot sights are designed for the "two eyes open" method which greatly enhances situational awareness and target acquisition. The red dot follows the movement of the user's eye while remaining fixed on target, eliminating any need for centering.

### 1.1 Technical specification

#### Optical system

Magnification	1X unlimited eye relief
Eye relief	Unlimited
Clear aperture	18 mm /
Dot size	2 MOA <sup>1</sup> / 4 MOA / 6 MOA (H-2) 2 MOA (T-2)
NVD <sup>2</sup> compatible	No (H-2) Yes (T-2)
Optical coating	Anti-reflection (AR) coating
Adjustments	1 click = 10 mm at 80 m = 13 mm at 100 m (0.5 in at 100 yds)
Adjustment range	±1 m at 100 m (±1 yds at 100 yds) in windage and elevation
Dot intensity settings	12 daylight positions (H-2) 4 NVD, 8 daylight positions (T-2)
Optical signature	No forward optical signature from the dot beyond 10 meters

## **Power source**

---

Battery type	One CR2032 Lithium battery (3 V)
Battery life <sup>3</sup>	More than 5 years of use at pos. 8

## **Height of optical axis**

---

Configuration	20 mm (0.8 in) over top surface of Picatinny/Weaver rail
---------------	--

## **Materials**

---

Sight housing	High strength aluminum, black, semi-matte
Lens covers	Thermoplastic elastomer, black, non-glare finish

## **Mechanical interface**

---

Configuration	Picatinny/Weaver rail
---------------	-----------------------

## **Environmental specifications**

---

Temperature range (operation)	-30 °C to +60 °C (-22 °F to +140 °F) (H-2)
	-45 °C to +71 °C (-49 °F to +160 °F) (T-2)
Water resistance	Submersible to 5 m (15 ft) (H-2) Submersible to 25 m (80 ft) (T-2)

---

1 MOA: Minute Of Angle, 1 MOA  $\approx$  30 mm at 100 m or  $\approx$  1 in at 100 yds

2 NVD: Night Vision Device

3 Battery life: Values valid at room temperature for a quality battery

## 1.2 overview

See Fig. 3

- |                                     |                                   |
|-------------------------------------|-----------------------------------|
| <b>1</b> Sight                      | <b>8</b> Rotary switch            |
| <b>2</b> Adjustment cap             | <b>9</b> Base                     |
| <b>3</b> Cap                        | <b>10</b> Screws (4 pcs) for Base |
| <b>4</b> Elevation adjustment screw | <b>11</b> Lens cover, rear        |
| <b>5</b> Windage adjustment screw   | <b>12</b> Lens cover, front       |
| <b>6</b> Battery cap                | <b>13</b> Tool (ABCD)             |
| <b>7</b> Battery (CR2032)           | <b>14</b> Locking bar             |
|                                     | <b>15</b> Shaft (for Base)        |

## 2 OPERATION

### **⚠ WARNING**

Ensure the weapon is not loaded and the safety selector is in the "safe" position before attempting to install, remove or perform maintenance.

## **⚠ WARNING**

- **INGESTION HAZARD:** This product contains a button cell or coin battery.
- **DEATH** or serious injury can occur if ingested.
- A swallowed button cell or coin battery can cause **Internal Chemical Burns** in as little as **2 hours**.
- **KEEP** new and used batteries **OUT OF REACH** of **CHILDREN**.
- **Seek immediate medical attention** if a battery is suspected to be swallowed or inserted inside any part of the body.



- Your device is powered by button or coin cell batteries such as CR2032 with a nominal voltage of 3 volts. Please carefully read the separate instruction manual for each battery-powered device.
- Remove and immediately recycle or dispose of used batteries according to local regulations and keep away from children. Do NOT dispose of batteries in household trash or incinerate.
- Even used batteries may cause severe injury or death.
- Call a local poison control center for treatment information.
- Non-rechargeable batteries are not to be recharged.
- Do not force discharge, recharge, disassemble, heat above +60°C / +140°F or incinerate. Doing so may result in injury due to venting, leakage or explosion resulting in chemical burns.
- Ensure the batteries are installed correctly according to polarity (+ and -).
- Do not mix old and new batteries, different brands or types of batteries, such as alkaline, carbon-zinc, or rechargeable batteries.
- Remove and immediately recycle or dispose of batteries from equipment not used for an extended period of time according to local regulations.
- Always completely secure the battery compartment. If the battery compartment does not close securely, stop using the product, remove the batteries, and keep them away from children.

## 2.1 Install battery

- a Remove battery cap (6) using the tool (13A).
- b Insert battery (7) with the positive end (+) toward battery cap (6) as can be seen in Fig 3.

### **▲ CAUTION**

Check that the O-ring is in good condition and in position to ensure that there will be no water leakage into the battery compartment

- c Turn to the rotary switch (8) to intensity setting 12 (max.) and tighten the battery cap (6) with the tool (13A). When resistance is encountered, proceed to tighten until the battery cap (6) comes to a **stop**.
- d Verify that the red dot is present and that there is zero gap between the battery cap (6) and the battery compartment. See Fig. 1.

### **▲ NOTE**

Remove battery before putting the sight in storage for extended periods.

## 2.2 Install the sight on a weapon

- a Loosen the shaft (15) with the tool (13D), to clamp the locking bar (14) around the Picatinny/Weaver rail
- b With the shaft (15) (=recoil stop) positioned in a groove on the Picatinny/weaver rail, push the sight forward (toward muzzle) and tighten the shaft (15) using the tool (13D).
- c Tighten the shaft (15) until a light resistance is encountered. Proceed with another 1/4 to 1/2 turn until fully tightened (2 Nm / 1.5 ft·lb).

### **▲ CAUTION**

Do not overtighten

## 2.3 Zeroing

### **▲ CAUTION**

Do not continue to adjust windage and elevation if you encounter resistance. The mechanism can break if over-adjusted

- a Open lens covers (11) and (12).
- b Adjust the intensity (8) to a comfortable setting for the red dot to contrast against the target.
- c To access elevation adjustment screw (4) and windage adjustment screw (5), remove the adjustment cap (2) and the cap (3).
- d The adjustment cap (2) or the tool (13C) must be used to turn the adjustment screws. Place the knobs on the adjustment cap (2) into the recesses on the adjustment screws (4) and (5).

- e** Windage adjustments (See Fig. 4)
- To move the point of impact to the right, turn windage adjustment screw (5) counter clockwise.
  - To move the point of impact to the left, turn windage adjustment screw (5) clockwise.
- f** Elevation adjustments (See Fig. 5)
- To move the point of impact up, turn elevation adjustment screw (4) counter clockwise.
  - To move the point of impact down, turn elevation adjustment screw (4) clockwise.

**▲ NOTE**

Each click of the adjustment screws (4) (5) corresponds to a 13 mm movement of the point of impact at 100 meters, (3 mm at 25 meters and 26 mm at 200 meters or 0.5 in at 100 yds).

- g** Confirm zeroing by firing at least three shots at a zeroing target. Check points of impact to confirm accuracy and repeat above procedure if required.
- h** After initial firing, ensure that the sight is securely installed on the weapon.

### 3 MAINTENANCE

- Extreme heat (moist or dry): No special procedures required.
- Extreme cold: Extreme cold might shorten battery life. The rotary switch (8) can be harder to turn.
- Salt air: No special procedures required.
- Sea spray, water, mud and snow: Ensure that the battery cap (6), the adjustment cap (2) and the cap (3) are tightened before exposing the sight to sea spray, mud, snow or before submerging the sight in water. Tighten the adjustment cap (2) and the cap (3) by hand, and use the tool (13A) to tighten the battery cap (6). Keep lens covers (11) and (12) closed when the sight is not being used. Clean lenses with lens paper/cloth and wipe the sight dry as soon as possible after exposure to water, sea spray, mud or snow.
- Dust storms and sand storms: Keep lens covers (11) and (12) closed when the sight is not being used.
- High altitudes: No special procedures required.

#### **▲ NOTE**

If used with a mount with a Quick Release (QR) lever mechanism, put a small amount of weapon oil on moving parts / surfaces in contact with each other periodically, e.g. when performing preventive maintenance on the weapon. Always follow instruction from mount manufacturer.

**⚠ CAUTION**

If used with a mount with a Quick Release (QR) lever mechanism: after mounting to rail, always check that lever stays locked if you try to open it without manipulating the release mechanism.



**⚠ CAUTION**

Never clean the lenses with fingers. Use lens paper/cloth. If lens paper/cloth is not available:

- To clear away debris (sand, grass etc.): blow away the dirt or rinse with clear water.
- To clean lenses: mist up the lenses or rinse with clear water and clean them with a soft piece of cloth.

## **4 TROUBLESHOOTING**

### **4.1 The red dot does not appear or has disappeared**

Clean contact surfaces in the battery compartment and verify that the battery (7) is working and that it is installed correctly. Verify that there is zero gap between the battery cap (6) and the battery compartment. See Fig. 1. If the rotary switch (8) is defective, notify local dealer/armourer.

### **4.2 The sight is impossible to zero**

If an adjustment screw (4) (5) is at its limit, check the alignment of mount and barrel. If point of impact is moving, check the stability of mount and weapon rail (or carry handle).

### **4.3 The front lens of the sight is tilted. Has the sight been damaged?**

No. The optical system is designed for the front lens to be mounted in this way. See fig 2.

## 5 MOUNT INSTALLATION

To avoid damage to the sight (1) and for the proper assembly of the base (9) onto the sight (1), tighten the original screws (M3x4) by hand and with the tool (13D).

### **▲ CAUTION**

Do not use thread locking fluid as it may damage the thread inserts of the sight (1)

- a Place the sight (1) upside down in your hand.
- b Press the base (9) against the Sight (1) and verify that there is zero gap.
- c Install the Screws (10) in a crosswise pattern. Tighten each screw until a resistance is encountered. Proceed with another 1/4 turn until fully tightened (1.35 Nm / 1.0 ft-lb).

### **▲ CAUTION**

Do not overtighten.

# ITALIANO

## 1 INTRODUZIONE

I mirini a punto rosso Aimpoint® sono progettati per essere utilizzati con entrambi gli occhi aperti, un metodo che aumenta notevolmente la consapevolezza della situazione e l'acquisizione del bersaglio. Il punto rosso segue il movimento dell'occhio dell'utente restando fisso sul bersaglio, eliminando la necessità di puntamento.

### 1.1 Caratteristiche tecniche

#### Sistema ottico

Ingrandimento ottico	1X
Emergenza pupillare	Illimitata
Apertura libera	18 mm
Dimensione del punto di mira	2 MOA <sup>1</sup> / 4 MOA / 6 MOA (H-2) 2 MOA (T-2)
Compatibilità con NVD <sup>2</sup>	No (H-2) Sì (T-2)
Trattamento ottico	Trattamento antiriflesso (AR)
Regolazioni	1 clic = 10 mm a 80 m = 13 mm a 100 m
Intervallo di regolazione	Portata ±1 m a 100 m con deviazione ed elevazione,
Impostazioni di intensità del punto	12 posizioni luce diurna (H-2) 4 posizioni NVD, 8 posizioni luce diurna (T-2)

---

Firma ottica	Nessuna firma ottica avanzata dal punto oltre i 10 m
--------------	--

---

## **Alimentazione**

---

Tipo di batteria	Una batteria al litio CR2032,
Durata della batteria <sup>3</sup>	Più di 5 anni di uso continuo (giorno e notte) in pos. 8

---

## **Altezza dell'asse ottico**

---

Mirino	20 mm sopra la superficie superiore della guida Picatinny/Weaver
--------	--

---

## **Materiali**

---

Mirino	Alluminio ad alta resistenza, nero, semi-opaco
Coprilenti	Elastomero termoplastico, nero, finitura anti-riflesso

---

## **Interfaccia meccanica**

---

Configurazione	Guida Picatinny/Weaver
----------------	------------------------

---

## **Caratteristiche ambientali**

---

Intervallo di temperatura, funzionamento	Da -30 °C a +60 °C (H-2) Da -45 °C a +71 °C (T-2)
Resistenza all'acqua	Impermeabile fino a 5 m (H-2) Impermeabile fino a 25 m (T-2)

---

1 MOA: (Minute Of Angle) minuto d'angolo (1 MOA ≈ 30 mm a 100 m)

2 NVD: (Night Vision Device) dispositivo per la visione notturna

3 Durata della batteria: valori validi a temperatura ambiente per una batteria di qualità

## 1.2 Panoramica

Vedere la Fig. 3.

- |   |                                  |
|---|----------------------------------|
| <b>1</b> Mirino                               | <b>8</b> Selettore rotante       |
| <b>2</b> Tappo di regolazione                 | <b>9</b> Base                    |
| <b>3</b> Tappo                                | <b>10</b> Viti (4 pz) per base   |
| <b>4</b> Vite di regolazione dell'elevazione  | <b>11</b> Coprilente, posteriore |
| <b>5</b> Vite di regolazione della deviazione | <b>12</b> Coprilente, anteriore  |
| <b>6</b> Tappo della batteria                 | <b>13</b> Strumento (ABCD)       |
| <b>7</b> Batteria (CR2032)                    | <b>14</b> Barra di bloccaggio    |
|   | <b>15</b> Albero (per base)      |

## 2 FUNZIONAMENTO

### **▲ AVVERTENZA**

Accertarsi che l'arma non sia carica e che il selettore di sicurezza sia in posizione "sicura" prima di eseguire operazioni di installazione, rimozione o manutenzione.

### 2.1 Installazione della batteria

- a Rimuovere il tappo della batteria (6) con l'apposito strumento (13A).
- b Inserire la batteria (7) con il polo positivo (+) rivolto verso il tappo della batteria (6), come indicato nella Fig. 3.

### **▲ ATTENZIONE**

Controllare che l'O-ring sia in buone condizioni e in posizione corretta, per evitare che l'acqua possa infiltrarsi nel vano della batteria.

- c Girare il selettore rotante (8) fino a raggiungere l'intensità 12 (massima) e serrare il tappo della batteria (6) con l'apposito strumento (13A). Se si avverte resistenza, continuare a stringere finché il tappo della batteria (6) non si blocca.
- d Verificare che il punto rosso sia presente e che vi sia una distanza zero tra il tappo della batteria (6) e il vano della batteria. Vedere la Fig. 1.

### **▲ ATTENZIONE**

Quando il mirino non viene utilizzato per un lungo periodo, rimuovere la batteria.

## 2.2 Installazione del mirino su un'arma

- a Allentare l'albero (15) con l'apposito strumento (13D) per serrare la barra di bloccaggio (14) intorno alla guida Picatinny/Weaver.
- b Con l'albero (15) (= arresto del rinculo) posizionato in una scanalatura sulla guida Picatinny/Weaver, spingere il mirino con il relativo attacco in avanti e stringere l'albero (15) con lo strumento (13D).
- c Stringere l'albero (15) fino a quando si incontra una leggera resistenza. Fare ancora 1/4 o 1/2 giro per serrare completamente (2 Nm).

### **▲ ATTENZIONE**

Non serrare eccessivamente.

## 2.3 Azzeramento

### **▲ ATTENZIONE**

In caso di resistenza, non continuare a regolare deviazione ed elevazione. L'eccessiva regolazione potrebbe rompere il meccanismo.

- a Aprire i coprilenti (11) (12).
- b Ruotare il selettore rotante (8) in senso orario fino a quando il punto rosso ha un'intensità sufficiente per essere in contrasto con il bersaglio.
- c Per accedere alla vite di regolazione dell'elevazione (4) e alla vite di regolazione della deviazione (5), rimuovere il tappo di regolazione (2) e il tappo (3).

- d** Per ruotare le viti di regolazione, utilizzare il tappo di regolazione (2) o lo strumento (13C). Posizionare le manopole sul tappo di regolazione (2) nelle cavità delle viti di regolazione (4) (5).
- e** Regolazioni della deviazione (vedere la Fig. 4)
- Per spostare il punto d'impatto verso destra, ruotare la vite di regolazione in senso antiorario.
  - Per spostare il punto d'impatto verso sinistra, ruotare la vite di regolazione in senso orario.
- f** Regolazioni dell'elevazione (vedere la Fig. 5)
- Per spostare il punto d'impatto verso l'alto, ruotare la vite di regolazione dell'elevazione (4) in senso antiorario.
  - Per spostare il punto d'impatto verso il basso, ruotare la vite di regolazione dell'elevazione (4) in senso orario.

**▲ NOTA**

Ogni scatto delle viti di regolazione (4) (5) corrisponde a uno spostamento di 13 mm del punto d'impatto a 100 m (3 mm a 25 m e 26 mm a 200 m).

- g** Verificare l'azzeramento sparando almeno tre colpi a un bersaglio di azzeramento. Controllare i punti d'impatto per confermare la precisione e ripetere la procedura sopra descritta, se necessario.
- h** Dopo i primi tiri, controllare che il mirino e il relativo attacco siano ben saldi sull'arma.

### 3 MANUTENZIONE

- Caldo torrido (umido o asciutto). Nessuna procedura particolare richiesta.
- Freddo rigido. Potrebbe accorciare la durata della batteria. Il selettore rotante (8) potrebbe essere più difficile da girare che a temperature normali.
- Aria salmastra. Nessuna procedura particolare richiesta.
- Spruzzi d'acqua di mare, acqua, fango, neve. Assicurarsi che il tappo della batteria (6), il tappo di regolazione (2) e il tappo (3) siano ben serrati prima di esporre il mirino a spruzzi d'acqua di mare, fango, neve o prima di immergere il mirino in acqua. Serrare a mano il tappo di regolazione (2) e il tappo (3) e utilizzare lo strumento (13A) per stringere il tappo della batteria (6). Tenere i coprilenti (11) (12) chiusi se il mirino non viene utilizzato. Pulire le lenti con panni di carta o tessuto per lenti e asciugare il mirino il prima possibile se viene a contatto con acqua, acqua di mare, fango o neve.
- Tempeste di polvere e tempeste di sabbia. Tenere i coprilenti (11) (12) chiusi se il mirino non viene utilizzato.
- Alitudini elevate. Nessuna procedura particolare richiesta.

#### **NOTA**

Se utilizzato con un attacco con meccanismo a leva Quick Release (QR), mettere periodicamente una piccola quantità di lubrificante per armi sulle parti/superfici mobili a contatto tra loro, ad esempio quando si esegue la manutenzione preventiva sull'arma. Attenersi sempre alle istruzioni del produttore dell'attacco.

### **⚠ ATTENZIONE**

Se utilizzato con un attacco con meccanismo a leva Quick Release (QR): dopo il montaggio su guida, controllare sempre che la leva rimanga bloccata se si cerca di aprirla senza maneggiare il meccanismo di sgancio.



### **⚠ ATTENZIONE**

Non pulire mai le lenti con le dita. Utilizzare panni di carta o tessuto per lenti. In assenza di panni di carta o tessuto:

- Per rimuovere i detriti (sabbia, erba ecc.): soffiare via lo sporco o sciacquare con acqua pulita.
- Per pulire le lenti: nebulizzare o sciacquare le lenti con acqua pulita e pulire con un panno morbido.

## **4 RISOLUZIONE DEI PROBLEMI**

### **4.1 I punto rosso non appare o è scomparso**

Pulire le superfici di contatto nel vano della batteria e verificare che la batteria (7) funzioni e che sia installata correttamente. Verificare che vi sia una distanza zero tra il tappo della batteria (6) e il vano della batteria. Vedere la Fig. 1. Se il selettore rotante (8) è difettoso, rivolgersi al proprio rivenditore o a un armaiolo nelle vicinanze.

### **4.2 Impossibile azzerare il mirino**

Se una vite di regolazione (4) (5) si trova al suo limite, controllare l'allineamento dell'attacco e della canna. Se il punto d'impatto è in movimento, controllare la stabilità dell'attacco e della guida dell'arma (o della maniglia per il trasporto).

### **4.3 La lente anteriore del mirino è inclinata. Il mirino è danneggiato?**

No. Il sistema ottico è progettato in questo modo. Vedere la Fig. 2.

## 5 ISTRUZIONI PER L'INSTALLAZIONE DELLA BASE

Per evitare danni al mirino (1) e per montare correttamente la base (9) sul mirino (1), serrare a mano e con lo strumento (13D) le piccole viti originali (M3x4).

### AVVERTENZA

Non utilizzare fluidi per il bloccaggio della filettatura perché potrebbero danneggiare gli inserti filettati del mirino (1).

- a Tenere il mirino (1) capovolto in mano.
- b Premere la base (9) contro il mirino (1) e verificare che vi sia una distanza zero.
- c Installare le viti (10) in modo trasversale. Serrare tutte le viti finché non si avverte resistenza. Fare ancora 1/4 di giro per serrare completamente. Questo è equivalente a 1,35 Nm di coppia.

### ATTENZIONE

Non serrare eccessivamente.

# FRANÇAIS

## 1 PRESENTATION

Les viseurs Aimpoint® à point rouge sont conçus pour une utilisation les deux yeux ouverts, ce qui permet un meilleur champ de vision et une meilleure acquisition de la cible.

Le point rouge suit les mouvements de l'œil en restant fixe sur la cible, ce qui élimine le besoin de centrage.

### 1.1 Caractéristiques techniques

#### Système optique

Grossissement	1X
Distance oculaire	Illimitée
Ouverture utile	18 mm
Taille du point	2 MOA <sup>1</sup> / 4 MOA / 6 MOA (H-2) 2 MOA (T-2)
Compatibilité avec NVD <sup>2</sup>	Non (H-2) Oui (T-2)
Revêtement optique	Traitement anti-reflets (AR)
Réglages	1 clic = 13 mm à 100 m
Plage de réglage	±1 m à 100 m
Réglages d'intensité du point	12 positions de jour (H-2) 4 positions NVD, 8 positions de jour (T-2)
Signature optique	Aucune signature optique à l'avant du point au-delà de 10 mètres.

## Alimentation

Type de pile	Une pile 3 V au lithium, de type CR2032.
Durée de vie générale des piles <sup>3</sup>	Plus de 5 ans en utilisation continue en position 8 sur.

## Hauteur de l'axe optique

Configuration	20 mm sur surface du rail Picatinny/Weaver
---------------	--

## Matériaux

Viseur	Aluminium haute résistance, noir à gris sombre, mat
Protège-lentilles	Élastomère thermoplastique, noir, mat

## Interface mécanique

Configuration	Rail Picatinny/Weaver
---------------	-----------------------

## Caractéristiques environnementales

Plage de température (fonctionnement)	-30 °C à +60 °C (H-2) -45 °C à +71 °C (T-2)
Immersion	Étanche à 5 m (H-2) Étanche à 25 m (T-2)

1 MOA: (Minute Of Angle) Minute d'angle, 1 MOA  $\approx$  30 mm à 100 mètres

2 NVD: (Night Vision Device) Dispositif de vision nocturne

3 Durée de vie générale des piles: Valeurs valides à température ambiante pour une pile de qualité.

## 1.2 Présentation

Voir Fig. 3

- |  |                                     |
|--|-------------------------------------|
| <b>1</b> Viseur                              | <b>8</b> Commutateur rotatif        |
| <b>2</b> Cache des vis de réglage            | <b>9</b> Embase                     |
| <b>3</b> Couvercle                           | <b>10</b> Vis (x4) pour l'embase    |
| <b>4</b> Vis de réglage en site              | <b>11</b> Protège-lentille, arrière |
| <b>5</b> Vis de réglage en azimut            | <b>12</b> Protège-lentille, avant   |
| <b>6</b> Couvercle de logement<br>de la pile | <b>13</b> Outil (ABCD)              |
| <b>7</b> Pile (type CR2032)                  | <b>14</b> Barre de verrouillage     |
|  | <b>15</b> Arbre (pour embase)       |

## 2 FONCTIONNEMENT

### **▲ ATTENTION**

S'assurer que l'arme est déchargée et que le sélecteur se trouve en position "sûreté" avant de procéder au montage, au retrait ou à l'entretien.

### **2.1 Mise en place de la pile**

- a Retirez le couvercle de la batterie (6) à l'aide de l'outil (13A).
- b Introduisez la pile (7) en orientant le pôle positif (+) vers le couvercle (6) comme illustré sur la Figure 3.

### **▲ ATTENTION**

Contrôlez la présence et le bon état du joint torique pour éviter toute infiltration d'eau dans le compartiment.

- c Positionnez le commutateur (8) sur le réglage d'intensité 12 (max.) et serrez le couvercle de la batterie (6) à l'aide de l'outil (13A). Lorsque vous rencontrez une résistance, serrez jusqu'à ce que le couvercle de la batterie (6) arrive en butée.
- d Vérifiez que le point rouge s'allume et qu'il n'y a aucun jeu entre le couvercle de la batterie (6) et le compartiment. Voir Fig. 1.

### **▲ ATTENTION**

Retirez la batterie avant de ranger le viseur pendant une période prolongée.

## 2.2 Installation du viseur sur une arme

- a Desserrez l'arbre (15) au moyen de l'outil (13D) de sorte que la barre de verrouillage (14) puisse se fixer autour du rail Picatinny/Weaver.
- b Lorsque l'arbre (15) (= butée de recul) est positionné dans une rainure sur le rail Picatinny/Weaver, poussez la visée et la monture vers l'avant et serrez l'arbre (15) à l'aide de l'outil (13D).
- c Serrez l'arbre (15) jusqu'à sentir une légère résistance. Effectuez 1/4 ou 1/2 tour supplémentaire pour que l'arbre soit bien serré (2 Nm).

### **▲ ATTENTION**

Ne pas trop serrer.

## 2.3 Zéro tage

### **▲ ATTENTION**

Interrompez le réglage en site et en azimut au moindre signe de résistance. Le mécanisme peut rompre s'il est ajusté de façon excessive.

- a Ouvrez les protège-lentilles (11) et (12).
- b Tournez le commutateur (8) dans le sens des aiguilles d'une montre jusqu'à ce que le point rouge contraste suffisamment avec la cible.
- c Pour accéder aux vis de réglage en site (4) et en azimut (5), retirez le cache de réglage (2) et le couvercle (3).
- d Utilisez le cache de réglage (2) ou l'outil (13C) pour faire tourner les vis de réglage. Insérez les boutons du cache de réglage (2) dans les trous des vis de réglage (4) et (5).

**e Réglages en azimut (Voir Fig. 4)**

- Pour déplacer le point d'impact vers la droite, tournez la vis de réglage en azimut (5) dans le sens contraire des aiguilles d'une montre.
- Pour déplacer le point d'impact vers la gauche, tournez la vis de réglage en azimut (5) dans le sens des aiguilles d'une montre.

**f Réglages en site (Voir Fig. 5)**

- Pour déplacer le point d'impact vers le haut, tournez la vis de réglage en site (4) dans le sens contraire des aiguilles d'une montre.
- Pour déplacer le point d'impact vers le bas, tournez la vis de réglage en site (4) dans le sens des aiguilles d'une montre.

**⚠ ATTENTION**

Chaque clic des vis de réglage (4) et (5) correspond à un mouvement de 13 mm du point d'impact à 100 mètres, (3 mm à 25 mètres et 26 mm à 200 mètres).

- g** Validez le zéroage en effectuant au moins trois tirs sur une cible appropriée. Contrôlez les points d'impact pour confirmer la précision et renouvelez la procédure ci-dessus si nécessaire.
- h** Après le premier tir, vérifiez que le viseur est bien fixé.

### 3 ENTRETIEN

- Chaleur extrême (humide ou sèche) : aucune mesure particulière n'est à observer.
- Froid extrême : un froid extrême raccourcit la durée de vie des batteries. Il peut également rendre le commutateur rotatif (8) un peu plus dur à tourner qu'à des températures normales.
- Air salin : aucune mesure particulière n'est à observer.
- Embruns, eau, boue et neige : vérifiez que le capuchon de logement de la pile (6), le cache de réglage (2) et le couvercle (3) sont bien fermés avant d'exposer le viseur aux embruns, à la boue ou à la neige ou avant de le plonger dans l'eau. Serrez à la main le cache de réglage (2) et le couvercle (3) et utilisez l'outil (13A) pour serrer le capuchon de logement de la pile (6). Laissez les protège-lentilles (11) et (12) fermées lorsque le viseur n'est pas utilisé. Nettoyez les lentilles avec un chiffon/papier prévu à cet effet et séchez-les le plus rapidement possible après les avoir exposées à l'eau, aux embruns, à la boue ou à la neige.
- Tempêtes de poussière et de sable : laissez les protège-lentilles (11) et (12) fermés lorsque le viseur n'est pas utilisé.
- Hautes altitudes : aucune mesure particulière n'est à observer.

#### REMARQUE

Lorsqu'un montage avec levier à démontage rapide (QR) est utilisé, appliquez périodiquement (par exemple lors de l'entretien préventif de l'arme) une petite quantité d'huile pour armes sur les pièces/surfaces mobiles qui sont en contact les unes avec les autres. Veuillez toujours suivre les instructions fournies par le fabricant du montage.

## **⚠ ATTENTION**

Lorsqu'un montage avec levier à démontage rapide (QR) est utilisé : une fois le montage installé sur le rail, vérifiez toujours que le levier reste solidement en place en tentant de déverrouiller le montage sans actionner le mécanisme de démontage.



## **⚠ ATTENTION**

Ne jamais nettoyer les lentilles avec les doigts. Utilisez un chiffon/papier prévu à cet effet. À défaut de chiffon/papier spécial pour les lentilles :

- Pour retirer les débris (sable, herbe etc.) : soufflez dessus ou rincez à l'eau claire.
- Pour nettoyer les lentilles : embuez les lentilles ou rincez-les à l'eau claire et séchez-les avec un chiffon doux et propre.

## **4 GUIDE DE RECHERCHE DE PANNE**

### **4.1 Le point rouge ne s'allume pas ou a disparu**

Nettoyez les surface de contact à l'intérieur du compartiment pile et vérifiez que la pile (7) fonctionne et qu'elle a été mise en place conformément. Vérifiez qu'il n'y a aucun jeu entre le couvercle de la batterie (6) et le compartiment. Voir Fig. 1. Si le commutateur rotatif (8) est défectueux, contactez le revendeur / l'armurier.

### **4.2 Impossible de zéroter le viseur**

Si une vis de réglage (4) (5) est en butée, vérifiez l'ajustement du montage avec le canon de l'arme. Si le point d'impact se déplace, vérifiez la stabilité du montage et du rail de l'arme (ou de la poignée de transport).

### **4.3 La lentille avant est inclinée. Le viseur a-t-il été endommagé ?**

Non. Le système optique est conçu pour que la lentille avant soit montée de cette façon. Voir Fig. 2.

## 5 INSTRUCTIONS D'INSTALLATION DE L'EMBASE

Pour éviter d'endommager le viseur (1) et garantir la bonne installation de l'embase (9) sur le viseur (1), les petites vis d'origine (M3x4) doivent être serrées à la main et avec l'outil (13D).

### ATTENTION

Ne pas appliquer de freine-filet car cela pourrait endommager le filetage du viseur (1).

- a Tenez le viseur (1) à l'envers dans la main.
- b Poussez l'embase (9) contre le viseur (1) et vérifiez l'absence de jeu.
- c Insérez les vis (10) en croix. Serrez chaque vis jusqu'à sentir une résistance. Effectuez 1/4 de tour supplémentaire pour garantir un bon serrage. Cela équivaut à un couple de 1,35 Nm.

### ATTENTION

Ne pas trop serrer.

# ESPAÑOL

## 1 PRESENTACIÓN

Los visores de punto rojo Aimpoint® están diseñados para el método de “los dos ojos abiertos”, que mejora en gran medida la conciencia situacional y la de adquisición de blancos. El punto rojo sigue el movimiento del ojo del usuario mientras permanece fijo en el blanco, poniendo fin a cualquier necesidad de centrado.

### 1.1 Especificaciones técnicas

#### Sistema óptico

Aumento óptico	1x,
Distancia focal	Ilimitada
Apertura clara	18 mm
Tamaño de punto	2 MOA <sup>1</sup> / 4 MOA / 6 MOA (H-2) 2 MOA (T-2)
Compatibilidad con NVD <sup>2</sup>	No (H-2) Sí (T-2)
Revestimiento óptico	Revestimientos antirreflejante
Ajustes	1 clic = 10 mm a 80 m = 13 mm a 100 m
Rango de ajuste	±1 m a 100 m
Ajustes de intensidad del punto	12 ajustes de luz diurna (H-2) 4 ajustes de NVD, 8 ajustes de luz diurna (T-2)

Firma óptica	No hay firma óptica hacia delante desde el punto más allá de 10 metros.
--------------	---

## Fuente de alimentación

Tipo de batería	Una batería de litio de 3 V (CR2032)
Duración de la batería <sup>3</sup>	Más de 5 años de uso continuo (día y noche) en la posición 8.

## Altura del eje óptico

Configuración	20 mm sobre la superficie superior del raíl Picatinny/Weaver
---------------	--

## Materiales

Visor	Aluminio extruido de alta resistencia, negro, semi-mate
Material de las tapas de los objetivos	Elastómero termoplástico, negro, acabado sin brillo

## Interfaz mecánica

Configuración	Raíl Picatinny/Weaver
---------------	-----------------------

## Especificaciones medioambientales

Rango de temperaturas, (funcionamiento)	-30 °C a +60 °C (H-2) -45 °C a +71 °C (T-2)
Resistencia al agua	Sumergible hasta 5 m (H-2) Sumergible hasta 25 m (T-2)

1 MOA: (Minute Of Angle) Minuto de ángulo, 1 MOA ≈ 30 mm a 100 metros

2 NVD: (Night Vision Device) Equipo de visión nocturna

3 Duración de la batería: Valores válidos a temperatura ambiente para una batería de calidad.

## 1.2 Visión general

Consulte la Fig. 3.

- |   |   |
|---|---|
| <b>1</b> Visor                              | <b>8</b> Conmutador giratorio           |
| <b>2</b> Tapa de ajuste                     | <b>9</b> Base                           |
| <b>3</b> Tapa                               | <b>10</b> Tornillos (4 ud) para la base |
| <b>4</b> Tornillo de ajuste de la elevación | <b>11</b> Tapa del objetivo, posterior  |
| <b>5</b> Tornillo de ajuste de la deriva    | <b>12</b> Tapa del objetivo, anterior   |
| <b>6</b> Tapa de la batería                 | <b>13</b> Herramienta (ABCD)            |
| <b>7</b> Batería (CR2032)                   | <b>14</b> Barra de bloqueo              |
|   | <b>15</b> Eje (para la base)            |

## 2 FUNCIONAMIENTO

### ⚠ ADVERTENCIA

Asegúrese de que el arma esté descargada y de que el selector de seguridad esté en la posición de "seguridad" antes de intentar instalar, retirar o realizar el mantenimiento.

### 2.1 Instale la batería

- a Retire la tapa de la batería (6) utilizando la herramienta (13A).
- b Inserte la batería (7) con el polo positivo (+) en dirección a la tapa de la batería (6) como se observa en la Fig. 3.

### ⚠ PRECAUCIÓN

Compruebe que la junta tórica esté en buen estado y que esté en su posición para garantizar que no haya fugas de agua en el compartimento de la batería

- c Haga girar el conmutador giratorio (8) hasta el ajuste de intensidad 12 (máx.) y apriete la tapa de la batería (6) con la herramienta (13A). Cuando encuentre resistencia, siga apretando hasta que la tapa de la batería (6) llegue a un **tope**.
- d Compruebe que el punto rojo esté presente y que no quede **nada** de espacio entre la tapa de la batería (6) y el compartimento de la batería. Consulte la Fig. 1.

### ⚠ NOTA

Retire la batería antes de guardar el visor durante periodos prolongados.

## 2.2 Instale el visor en un arma

- a Afloje el eje (15) utilizando la herramienta (13D), para sujetar la barra de bloqueo (14) alrededor del raíl Picatinny/Weaver
- b Con el eje (15) (= paro de retroceso) colocado en una ranura del raíl Picatinny/Weaver, empuje el visor con la montura hacia delante y apriete el eje (15) utilizando la herramienta (13D).
- c Apriete el eje (15) hasta que encuentre una ligera resistencia. Prosiga con otro 1/4 o 1/2 vuelta hasta que quede totalmente ajustado (2 Nm).

### **▲ PRECAUCIÓN**

No lo apriete demasiado.

## 2.3 Puesta a cero

### **▲ PRECAUCIÓN**

No siga ajustando la elevación y deriva si encuentra resistencia. El mecanismo se puede romper si está demasiado ajustado.

- a Abra las tapas de los objetivos (11) y (12).
- b Haga girar el conmutador giratorio (8) hacia la derecha hasta que el punto rojo tenga una intensidad adecuada para el contraste respecto al blanco.
- c Para acceder al tornillo de ajuste de la elevación (4) y al tornillo de ajuste de la deriva (5), retire la tapa de ajuste (2) y la tapa (3).

- d** La tapa de ajuste (2) o la herramienta (13C) deben utilizarse para girar los tornillos de ajuste. Coloque las perillas de la tapa de ajuste (2) en los huecos de los tornillos de ajuste (4) y (5).
- e** Ajustes de la deriva (consulte la Fig. 4)
- Para mover el punto de impacto hacia la derecha, gire el tornillo de ajuste de la deriva (5) hacia la izquierda.
  - Para mover el punto de impacto hacia la izquierda, gire el tornillo de ajuste de la deriva (5) hacia la derecha.
- f** Ajustes de la elevación (consulte la Fig. 5)
- Para mover el punto de impacto hacia arriba, gire el tornillo de ajuste de la elevación (4) hacia la izquierda.
  - Para mover el punto de impacto hacia abajo, gire el tornillo de ajuste de la elevación (4) hacia la derecha.

**▲ NOTA**

Cada clic de los tornillos de ajuste (4) y (5) corresponde a un movimiento de 13 mm del punto de impacto a 100 metros, (3 mm a 25 metros y 26 mm a 200 metros).

- g** Confirme la puesta a cero efectuando por lo menos tres disparos a un blanco de reducción a cero. Compruebe los puntos de impacto para confirmar la precisión y repita el procedimiento anterior si es necesario.
- h** Tras el disparo inicial, asegúrese de que el visor esté seguro.

### 3 MANTENIMIENTO

- Calor extremo (húmedo o seco): No se requieren procedimientos especiales.
- Frío extremo: El frío extremo puede reducir la vida útil de la batería. Puede que sea más difícil girar el conmutador giratorio (8) que a temperaturas normales.
- Aire salado: No se requieren procedimientos especiales.
- Espuma de mar, agua, barro y nieve: Asegúrese de que la tapa de la batería (6), la tapa de ajuste (2) y la tapa (3) estén bien cerradas antes de exponer el visor a espuma de mar, barro o nieve, o antes de sumergir el visor en el agua. Apriete la tapa de ajuste (2) y la tapa (3) con la mano, y utilice la herramienta (13A) para apretar la tapa de la batería (6). Mantenga las tapas de los objetivos (11) y (12) cerradas cuando el visor no se esté utilizando. Limpie los objetivos con un papel o paño para objetivos y seque el visor lo antes posible tras su exposición a agua, espuma de mar, barro o nieve.
- Tormentas de polvo y tormentas de arena: Mantenga las tapas de los objetivos (11) y (12) cerradas cuando el visor no se esté utilizando.
- Altitudes elevadas: No se requieren procedimientos especiales.

#### NOTA

Si se utiliza con una montura con un mecanismo de palanca de liberación rápida (QR), coloque una pequeña cantidad de aceite para arma en las partes/superficies móviles en contacto entre sí periódicamente, por ejemplo, al realizar el mantenimiento preventivo del arma. Siga siempre las instrucciones del fabricante de la montura.

## **⚠ PRECAUCIÓN**

Si se utiliza con una montura con un mecanismo de palanca de liberación rápida (QR): después de montar en el raíl, compruebe siempre que la palanca permanezca bloqueada si intenta abrirla sin manipular el mecanismo de liberación.



## **⚠ PRECAUCIÓN**

Nunca limpie los objetivos con los dedos. Utilice un papel o paño para objetivos. Si no dispone de papel o paño para objetivos:

- Para eliminar cualquier resto (arena, hierba, etc.): retire la suciedad soplando o enjuagando con agua limpia.
- Para limpiar los objetivos: empañe los objetivos o enjuáguelos con agua limpia y límpielos con un paño suave.

# 4 GUÍA DE RESOLUCIÓN DE PROBLEMAS

## 4.1 El punto rojo no aparece o ha desaparecido

Limpie las superficies de contacto del compartimento de la batería y compruebe que la batería (7) funcione y que esté instalada correctamente. Compruebe que haya cero espacio entre la tapa de la batería (6) y el compartimento de la batería. Consulte la Fig. 1. Si el conmutador giratorio (8) es defectuoso, comuníquelo a su distribuidor/armero local.

## 4.2 Es imposible poner a cero el visor

Si un tornillo de ajuste (4) (5) está en su límite, compruebe la alineación de la montura y el cañón. Si el punto de impacto se mueve, compruebe la estabilidad de la montura y el raíl del arma (o asa de transporte).

## 4.3 El objetivo delantero del visor está inclinado. ¿El visor ha sufrido daños?

No. El sistema óptico se ha diseñado para que el objetivo delantero vaya montado de este modo. Consulte la Fig. 2.

## 5 INSTRUCCIONES DE INSTALACIÓN DE LA BASE

Para evitar daños en el visor (1) y para un correcto montaje de la base (9) en el visor (1), los tornillos originales pequeños (M3x4) deben apretarse a mano y con la herramienta (13D).

### ADVERTENCIA

No utilice líquido de bloqueo de roscas, ya que puede dañar los insertos roscados del visor (1).

- a Coloque el visor (1) boca abajo sobre la mano.
- b Presione la base (9) contra el visor (1) y compruebe que no quede nada de espacio.
- c Instale los tornillos (10) en cruz. Apriete cada tornillo hasta que encuentre resistencia. Prosiga con otro 1/4 de vuelta hasta que quede totalmente ajustado. Ello equivale a 1,35 Nm de par de torsión.

### PRECAUCIÓN

No lo apriete demasiado.

# DEUTSCH

## 1 EINLEITUNG

Leuchtpunktvisiere von Aimpoint® sind für das „Zwei-offene-Augen“-Prinzip ausgelegt, durch welches Situationsbewusstsein und Zielerfassung deutlich verbessert werden. Der Leuchtpunkt folgt beim Anvisieren eines Ziels den Bewegungen des Benutzerauges. Ein Zentrieren ist somit nicht mehr erforderlich.

### 1.1 Technische Angaben

#### Optisches System

Optische Vergrößerung	1-fach
Augenabstand	Unbegrenzt
Offene Blende	18 mm
Punktgröße	2 MOA <sup>1</sup> / 4 MOA / 6 MOA (H-2) 2 MOA (T-2)
Kompatibel mit NSG <sup>2</sup>	Nein (H-2) Ja (T-2)
Optische Beschichtung	Antireflexions (AR)-Beschichtung
Anpassungen	1 Klick = 13 mm auf 100 m
Anpassungsbereich	±1 m auf 100 m
Punktintensitätseinstellungen	12 Tageslicht-Einstellungen (H-2) 4 NVD, 8 Tageslicht-Einstellungen (T-2)
Optische Signatur	Keine optische Vorwärtssignatur vom Punkt jenseits von 10 Metern

## **Stromquelle**

---

Batterietyp Eine 3-V-Lithiumbatterie, Typ CR2032.

---

Batterielebensdauer<sup>3</sup> Mehr als 5 Jahre bei ständigem Gebrauch bei einstellung 8.

---

## **Höhe der optischen Achse**

---

Konfiguration 20 mm über Oberfläche der Picatinny/Weaver-schiene

---

## **Materialien**

---

Material Gehäuse Stranggepresstes, hochfestes Aluminium, schwarz, halbmatt

---

Material Linienabdeckung Thermoplastisches Elastomer (TPE), schwarz, blendfreie Oberfläche

---

## **Mechanische Schnittstelle**

---

Visier Picatinny/Weaver-schiene

---

## **Umweltdaten**

---

(Betriebs-) -30°C bis +60°C (H-2)

Temperaturbereich -45°C bis +71°C (T-2)

---

Wasserbeständigkeit Wasserbeständig bis zu 5 m (H-2)  
Wasserbeständig bis zu 25 m (T-2)

---

1 MOA: Winkelminute (Minute of Angle), 1 MOA ≈ 30 mm auf 100 Meter

2 NSG: Nachtsichtgerät

3 Batterielebensdauer: Werte gelten bei Raumtemperatur und hochwertiger Batterie

## 1.2 Übersicht

Siehe Abb. 3.

- |   |                                      |
|---|--------------------------------------|
| <b>1</b> Visier                           | <b>11</b> Hintere<br>Linsenabdeckung |
| <b>2</b> Schutzkappe                      | <b>12</b> Vordere<br>Linsenabdeckung |
| <b>3</b> Abdeckung                        | <b>13</b> Werkzeug (ABCD)            |
| <b>4</b> Höhenstellschraube               | <b>14</b> Verschlussriegel           |
| <b>5</b> Seitenstellschraube              | <b>15</b> Schaft (für Basis)         |
| <b>6</b> Batteriedeckel                   |                                      |
| <b>7</b> Batterie (CR2032)                |                                      |
| <b>8</b> Drehschalter                     |                                      |
| <b>9</b> Basis                            |                                      |
| <b>10</b> Schrauben (4 Stk.) für<br>Basis |                                      |

## 2 BETRIEB

### ⚠ ACHTUNG

Vergewissern Sie sich stets, dass die Waffe vor dem Einbau oder Entfernen von Teilen bzw. der Wartung entladen und gesichert ist.

### 2.1 Batterieeinbau

- a Batteriedeckel (6) mit Werkzeug (13A) entfernen.
- b Die Batterie (7) mit der Plusseite (+) zum Batteriedeckel (6) hin einsetzen wie in Abb. 3 zu sehen ist.

### ⚠ WARNUNG

Vor dem Einsetzen des Batteriedeckels prüfen, dass der O-Ring im Batteriedeckel in einem guten Zustand ist und derart eingesetzt wurde, dass kein Wasser in das Batteriefach eindringen kann.

- c Drehen Sie den Drehschalter (8) auf Intensitätseinstellung 12 (max.) und ziehen Sie den Batteriedeckel (6) mit dem Werkzeug (13A) fest. Wenn sie einen Widerstand spüren, ziehen Sie den Batteriedeckel (6) fest, bis er sich nicht mehr weiter festziehen lässt.
- d Stellen Sie sicher, dass der Leuchtpunkt erscheint und dass kein Zwischenraum zwischen dem Batteriedeckel (6) und dem Batteriefach ist. Siehe Abb. 1.

### ⚠ HINWEIS

Entfernen Sie die batterie, bevor Sie das Visier für einen längeren Zeitraum einlagern.

## 2.2 Montage des Visier auf die Waffe

- a Schaft (15) mit dem Werkzeug (13D) lösen, damit sich der Verschlussriegel (14) um die Picatinny-/Weaver-Schiene klemmt.
- b Während sich der Schaft (15) (= Anschlag) in einem Schlitz in der Picatinny-/Weaver-Schiene befindet, das Visier mit Montagevorrichtung vorwärts schieben und den Schaft (15) mit dem Werkzeug (13D) anziehen.
- c Den Schaft (15) solange anziehen, bis ein leichter Widerstand spürbar ist. Anschließend noch mit einer 1/4- bis 1/2-Drehung anziehen, bis der Schaft vollkommen fest sitzt (2 Nm).

### **⚠ WARNUNG**

Den Schaft nicht zu stark anziehen!

## 2.3 Nullstellen (Zentrierung)

### **⚠ WARNUNG**

Fahren Sie nicht mit der Seiten- und Höheneinstellung fort, wenn Sie einen leichten Widerstand wahrnehmen. Der Mechanismus kann beschädigt werden, wenn er überspannt wird.

- a Öffnen Sie die Linsenabdeckungen (11) und (12).
- b Drehen Sie den Drehschalter (8) im Uhrzeigersinn, bis der Leuchtpunkt eine zur Zielerkennung zufriedenstellende Helligkeit aufweist.
- c Entfernen Sie die Schutzkappe (2) und die Abdeckung (3), um die Höhenstellschraube (4) und die Seitenstellschraube (5) zu erreichen.

- d Die Schutzkappe (2) oder das Werkzeug (13C) muss eingesetzt werden, um die Stellschrauben zu drehen. Setzen Sie die Noppen auf der Schutzkappe (2) in die Ausnehmungen der Einstellschrauben (4) und (5) ein.
- e Seiteneinstellung (siehe Abb. 4)
- Um den Auftreffpunkt nach rechts zu verlagern, ist die Seitenstellschraube (5) gegen den Uhrzeigersinn zu drehen.
  - Um den Auftreffpunkt nach links zu verlagern, ist die Seitenstellschraube (5) im Uhrzeigersinn zu drehen.
- f Höheneinstellung (Siehe Abb. 5)
- Um den Auftreffpunkt nach oben zu verlagern, ist die Höhenstellschraube (4) gegen den Uhrzeigersinn zu drehen.
  - Um den Auftreffpunkt nach unten zu verlagern, ist die Höhenstellschraube (4) im Uhrzeigersinn zu drehen.

**⚠ HINWEIS**

Jeder Klick der Stellschrauben (4) und (5) entspricht einer 13mm-Verschiebung des Auftreffpunkts auf 100 Meter (3 mm auf 25 Meter und 26 mm auf 200 Meter).

- g Bestätigen Sie den vorgenommenen Zentriervorgang durch Abfeuerung von mindestens drei Schüssen auf ein Nullstellziel. Zur Bestätigung der Präzision die Auftreffpunkte am Nullstellziel überprüfen und das Verfahren, wenn nötig, wiederholen.
- h Nach dem ersten Schuss überprüfen, ob das Visier sicher angebracht ist.

### 3 WARTUNG

- Extreme Hitze (feucht oder trocken): Keine besonderen Vorkehrungen erforderlich.
- Extreme Kälte: Extreme Kälte kann die Batterielebensdauer verkürzen. Außerdem lässt sich der Drehschalter (8) möglicherweise nicht ganz so einfach drehen wie bei normalen Temperaturen.
- Salzhaltige Luft: Keine besonderen Vorkehrungen erforderlich.
- Gischt, Wasser, Schlamm und Schnee: Überprüfen Sie den festen Sitz von Batteriedeckel (6), Schutzkappe (2) und Abdeckung (3) , bevor Sie das Visier Gischt, Schlamm oder Schnee aussetzen oder das Visier in Wasser eintauchen. Ziehen Sie die Schutzkappe (2) und die Abdeckung (3) per Hand an und verwenden Sie das Werkzeug (13A) um den Batteriedeckel (6) zu befestigen. Bei Nichtbenutzung des Visiers die Linsenabdeckungen (11) und (12) geschlossen halten. Die Linsen mit Speziallinsenpapier/-tuch reinigen und das Visier nach Kontakt mit Wasser, Gischt, Schlamm oder Schnee schnellstmöglich trocken wischen.
- Staubwirbel und Sandstürme: Bei Nichtbenutzung des Visiers die Linsenabdeckungen (11) und (12) geschlossen halten.
- Große Höhen: Keine besonderen Vorkehrungen erforderlich.

### **⚠ HINWEIS**

Bei Verwendung mit einer Halterung mit Schnellspannhebel geben Sie – zum Beispiel bei der vorbeugenden Wartung der Waffe – regelmäßig eine kleine Menge Waffenöl auf die beweglichen Teile und auf Oberflächen, die miteinander in Kontakt kommen. Befolgen Sie grundsätzlich die Anweisungen des Herstellers der Halterung.

### **⚠ VORSICHT**

Bei Verwendung mit einer Halterung mit Schnellspannhebel: Überprüfen Sie nach der Montage auf der Schiene stets, ob der Hebel verriegelt bleibt, wenn Sie ihn zu öffnen versuchen, ohne den Entriegelungsmechanismus zu betätigen.



### **⚠ WARNUNG**

Die Linsen niemals mit den Fingern säubern. Verwenden Sie hierzu ein Linsenpapier/-tuch. Wenn kein Linsenpapier/-tuch zur Hand ist:

- Entfernung von grobem Schmutz (Sand, Gras usw.): Pusten Sie den Schmutz weg oder spülen Sie die Linse mit klarem Wasser aus.
- Linsenreinigung: Hauchen Sie die Linsen an oder spülen Sie sie mit klarem Wasser aus und reinigen Sie sie im Anschluss mit einem weichen Tuch.

## **4 ANLEITUNG ZUR FEHLERSUCHE**

### **4.1 Der Leuchtpunkt erscheint nicht oder ist verschwunden**

Reinigen Sie die Kontaktflächen des Batteriefachs und prüfen Sie, ob die Batterie (7) korrekt installiert ist. Stellen Sie sicher, dass kein Zwischenraum zwischen dem Batteriedeckel (6) und dem Batteriefach ist. Siehe Abb. 1. Wenn der Drehschalter (8) beschädigt ist, kontaktieren Sie den Händler/Verkäufer.

### **4.2 Ein Zentrieren des Visiers ist nicht möglich**

Wenn die Einstellschraube (4) (5) am Anschlag ist, überprüfen Sie die Ausrichtung der Haltevorrichtung. Wenn sich der Auftreffpunkt bewegt, überprüfen Sie die Stabilität der Montagevorrichtung und Waffenschiene (oder des Tragegriffs).

### **4.3 Die vordere Linse des Visiers ist schräg. Ist das Visier beschädigt?**

Nein. Es entspricht dem Design des optischen Systems, dass die vordere Linse auf diese Weise montiert ist. Siehe Abb. 2.

## 5 MONTAGEHINWEIS FÜR DIE BASIS

Um Schäden am Visier (1) zu vermeiden und zum ordnungsgemäßen Zusammenbau der Basis (9) auf das Visier (1), müssen die kleinen Originalschrauben (M3x4) von Hand und mit dem Werkzeug (13D) angezogen werden.

### **⚠ ACHTUNG**

Verwenden Sie keinen Schraubensicherungslack. Dieser kann die Gewindeeinsätze des Visiers (1) beschädigen.

- a Legen Sie das Visier (1) verkehrt herum auf Ihre Hand.
- b Drücken Sie die Basis (9) gegen das Visier (1) und stellen Sie sicher, dass keinerlei Zwischenraum dazwischen ist.
- c Befestigen Sie die Schrauben (10) kreuzweise. Ziehen Sie jede Schraube an, bis Sie einen leichten Widerstand spüren. Fahren Sie mit einer weiteren 1/4-Drehung fort, bis die Schraube vollkommen angezogen ist. Das entspricht einem Drehmoment von 1,35 Nm.

### **⚠ WARNUNG**

Die Schraube nicht zu stark anziehen!

# SVENSKA

## 1 PRESENTATION

Aimpoint® rödpunktssikten är utformade för att användas med båda ögonen öppna. Detta gör att du uppfattar omgivningen mycket bättre och snabbare hittar målet. Den röda punkten följer ögats rörelser och förblir fixerad vid målet vilket eliminerar behovet av centrerung.

### 1.1 Tekniska specifikationer

#### Optiskt system

Optisk förstoring	1X
Ögonavstånd	Obegränsat
Apertur med fritt synfält	18 mm
Riktpunktstorlek	2 MOA <sup>1</sup> / 4 MOA / 6 MOA (H-2) 2 MOA (T-2)
Kompatibel med nattkikare (NVD <sup>2</sup> )	Nej (H-2) Ja (T-2)
Optisk beläggning	Anti-reflexbeläggning
Justering	1 klick = 10 mm på 80 m = 13 mm på 100 m
Justerområde	±1 m vid 100 meter för sido- och höjd-justering
Inställning av punktintensitet	12 daglägen (H-2) 4 nattlägen , 8 daglägen (T-2)
Optisk signatur	Ingen framåtriktad optisk signatur från punkten efter 10 meter

## Strömförsörjning

Batteri	Ett CR2032 Litiumbatteri (3 V)
Batterilivslängd <sup>3</sup>	Mer än 5 års kontinuerlig användning (dag och natt) på läge 8.

## Höjd för optisk axel

Konfiguration	20 mm ovanför Picatinny-/Weaverskenan
---------------	---------------------------------------

## Material

Sikte	Höghållfast aluminium, svart, matt
Linsskydd	Termoplastisk elastomer, svart, matt

## Mekaniskt gränssnitt

Konfiguration	Picatinny/Weaverskena
---------------	-----------------------

## Miljödata

Temperaturintervall, (Användning)	-30°C to +60°C (H-2) -45°C to +71°C (T-2)
Vattentålighet	Upp till 5 meters djup (H-2) Upp till 25 meters djup (T-2)

1 MOA: (Minute of Angle) Minutvinkel, 1 MOA ≈ 30 mm vid 100 m avstånd.

2 NVD: (Night Vision Device) Utrustning för mörkerseende .

3 Batteritid: Värdet gäller vid rumstemperatur och för kvalitetsbatterier.

## 1.2 Översikt

Se Fig. 3.

- |                           |                                 |
|---------------------------|---------------------------------|
| <b>1</b> Sikte            | <b>9</b> Bas                    |
| <b>2</b> Justeringslock   | <b>10</b> Skruv (4 st) till bas |
| <b>3</b> Lock             | <b>11</b> Linskydd, bakre       |
| <b>4</b> Höjdjusterskruv  | <b>12</b> Linskydd, främre      |
| <b>5</b> Sidojusterskruv  | <b>13</b> Verktyg (ABCD)        |
| <b>6</b> Batterilock      | <b>14</b> Spännklack            |
| <b>7</b> Batteri (CR2032) | <b>15</b> Fästesskruv           |
| <b>8</b> Vridomkopplare   |                                 |

## 2 ANVÄNDNING

### **⚠ VARNING**

Se till att vapnet inte är laddat och att säkerhetsspärren är i "säkert" läge innan du påbörjar monterings-, demonterings- eller underhållsarbete.

### 2.1 Installera batteri

- a Skruva ur batterilock (6) med hjälp av verktyget (13A).
- b Sätt i batteriet (CR2032) med pluspolen (+) mot batterilock (6) som kan ses i Fig 3.

### **⚠ VARNING**

Kontrollera att o-ringen på batterilock (6) är på plats och oskadad för att förhindra vattenläckage.

- c Sätt vridomkopplaren (8) på intensitetsnivå 12 (max.) och skruva i batterilocket (6) med hjälp av verktyget (13A). När du känner ett motstånd, fortsätt skruva tills batterilocket kommer till ett stopp.
- d Verifiera att den röda punkten lyser och att det inte finns något glapp mellan batterilock (6) och batterihus. Se Fig. 1.

### **⚠ OBS**

Ta ut batteriet innan du ska förvara siktet en längre tid.

## 2.2 Montera siktet på ett vapen

- a Lossa fästesskruven (15) med verktyget (13D) så att spännlacken (14) fäster runt Picatinny/Weaverskenan.
- b När fästesskruven (15) (=rekylstopp) vilar i ett spår på Picatinny/Weaverskenan, tryck siktet med fäste framåt och dra åt fästesskruven (15) med hjälp av verktyget (13D).
- c Dra åt fästesskruven (15) tills du känner ett lätt motstånd. Skruva därefter ytterligare 1/4 varv upp till 1/2 varv (2 Nm).

### VARNING

Dra inte åt för hårt.

## 2.3 Nollställning

### VARNING

Fortsätt inte att justera sid- och höjdläget om du känner ett motstånd. Mekanismen kan gå sönder om den vrids för långt.

- a Öppna linsskydden (11) (12).
- b Sätt vridomkopplaren (8) på en nivå där den röda punkten är tillräckligt ljusstark för att kontrastera mot målet.
- c För att komma åt höjjusterskruven (4) och sidojusterskruven (5), ta bort justeringslocket (2) och locket (3).
- d Justeringslocket (2) eller verktyget (13C) används för att justera höjjusterskruven (4) och sidojusterskruven (5). De två knopparna på justeringslocket (2) passar i de två fördjupningarna på justerskruvarna (4) (5).

**e** Sidojusteringar (Se Fig. 4)

- För att flytta träffpunkten åt höger, vrid sidojusterskruven (5) moturs.
- För att flytta träffpunkten åt vänster, vrid sidojusterskruven (5) medurs.

**f** Höjdjusteringar (Se Fig. 5)

- För att flytta träffpunkten uppåt, vrid höjdjusterskruven (4) moturs.
- För att flytta träffpunkten nedåt, vrid höjdjusterskruven (4) medurs.

**▲ OBS**

Varje klick på justerskruvarna (4) (5) innebär att träffpunkten flyttas 13 mm på 100 meter (3 mm på 25 meter och 26 mm på 200 meter).

- g** Kontrollera nollställningen genom att skjuta minst tre skott mot en tavla. Upprepa vid behov ovan nämnda procedur.
- h** Efter första skottet, se till att siktet med fäste sitter ordentligt monterat på vapnet.

### 3 UNDERHÅLL

- Extrem värme (fuktig eller torr): Siktet kan användas som vanligt.
- Extrem kyla: Extrem kyla kan förkorta batteritiden. Kylan kan också göra att vridomkopplaren (8) blir något kärvare än vid normala temperaturer.
- Saltbemängd luft: Siktet kan användas som vanligt.
- Dimma, vatten, smuts eller snö: Kontrollera att batterilock (6) och justeringslock (2) och lock (3) är åtdragna innan siktet utsätts för dimma, vatten, smuts och snö eller innan siktet sänks ned i vatten. justeringslock (2) och lock (3) skall dras åt med handkraft och batterilocket (6) skall dras åt med verktyget (13A). Linsskydd (11) (12) bör vara stängda när siktet inte används. Rengör linserna med putsduk eller putspapper snarast efter att siktet har varit i vatten, saltvatten, smuts eller snö.
- Sandstorm: Linsskydd (11) (12) bör vara stängda.
- Hög höjd: Siktet kan användas som vanligt.

#### **▲ OBS**

Om siktet används med ett fäste med en Quick Release-spakmekanism (QR) applicerar du en liten mängd vapenolja på rörliga delar/ytor som kommer i kontakt med varandra regelbundet, t.ex. när du utför förebyggande underhåll på vapnet. Följ alltid instruktionerna från tillverkaren av fästet.

## **⚠ FÖRSIKTIGHET**

Om den används med ett fäste med en Quick Release-spakmekanism (QR): kontrollera alltid eftermontering på skenan att spaken förblir låst om du försöker öppna den utan att manipulera frigöringsmekanismen.



## **⚠ VARNING**

Linserna skall aldrig vidröras med fingrarna utan med en mjuk, ren putsduk eller putspapper avsett för optik. Om putsduk/putspapper saknas:

- För att ta bort smuts (sand, gräs etc): blås bort smutsen eller skölj siktet i rent vatten.
- För att rengöra linserna: Andas imma på linsen eller skölj siktet i rent vatten och torka med en bit mjukt och rent tyg.

## 4 FELSÖKNING

### 4.1 Den röda punkten syns inte eller har försvunnit

Rengör kontaktytorna i batterihuset och kontrollera att batteriet är fungerande och korrekt installerat. Verifiera att det inte finns något glapp mellan batterilock (6) och batterihus. Se Fig. 1. Om vridomkopplaren (8) är defekt, kontakta vapenhandlaren eller leverantören.

### 4.2 Siktet är omöjligt att nollställa

Om en justerskruv (4) (5) inte går att skruva längre (med- eller moturs), kontrollera att klackarna är i linje med pipan. Om träffpunkten flyttas, kontrollera att klackarna och siktet sitter ordentligt fast på vapnet.

### 4.3 Siktets främre lins lutar inåt i sikteshuset. Är siktet skadat?

Nej. Det optiska systemet är designat för att den främre linsen skall vara monterad på detta sätt. Se Fig. 2.

## 5 MONTERINGSANVISNINGAR FÖR BASEN

För att undvika skador på sikte (1) och för en korrekt montering av bas (9) på sikte (1), skall de små originalskruvarna (M3x4) endast dras åt med handkraft och med det bifogade verktyget (13D)

### VARNING

Använd inte låsvätska vid montering eftersom det kan skada gänginsatser i sikte (1).

- a Placera sikte (1) upp och ner i handen.
- b Tryck bas (9) mot sikte (1) och kontrollera så att det inte finns något glapp.
- c Montera skruvar (10) korsvis. Dra åt varje skruv tills du känner ett motstånd. Dra åt 1/4 varv till, så att skruven är fullständigt spänd. Detta motsvarar vridmoment 1.35 Nm.

### VARNING

Dra inte åt för hårt.



# WARRANTY

Aimpoint guarantees this product to be free from original manufacturer defects in material and/or workmanship under normal use for a period of two years for professional or frequent competition use and ten years for personal use from the date of purchase.

Personal use shall mean: use of the sight in a way that implies less exposure than professional use.

Professional or frequent competition use shall mean: daily or highly frequent use of the sight in professional activities (military or law enforcement) or under conditions that could be compared to as professional.

The warranty is valid provided that the sight has not been misused, disassembled or tampered with in any way.

Any attempt to disassemble or repair the product will void the warranty.

This warranty shall not apply to rubber and thermoplastic components.

This warranty is limited to the original purchaser of the product/s and is not transferable to any third party, unless otherwise follows from mandatory law.

Any warranty claim must be accompanied by a copy of the original receipt showing date of purchase and shall be notified as soon as can be reasonably required.

In case the product is defective in original manufacturer material and/or workmanship, Aimpoint undertakes either to repair, replace or compensate the purchaser its purchase price for such defective product.

AIMPOINT DISCLAIMS ALL IMPLIED WARRANTIES IN CONNECTION WITH THE SALE OF THIS PRODUCT, INCLUDING, BUT NOT LIMITED TO, THE IMPLIED WARRANTY OF FITNESS FOR A PARTICULAR PURPOSE AND THE IMPLIED WARRANTY OF MERCHANTABILITY. THERE ARE NO EXPRESS WARRANTIES THAT EXTEND BEYOND THIS WRITTEN WARRANTY OR ANY EXPRESS WARRANTY CONTAINED IN THE PRODUCT LITERATURE INCLUDED IN THE PACKAGING OF THIS PRODUCT.

# GARANZIA

Aimpoint garantisce che il prodotto sarà privo di difetti del produttore originale in ambito di materiale e/o di manodopera in condizioni normali per un periodo di due anni di uso professionale o di competizioni frequenti e per dieci anni di uso personale dalla data di acquisto.

Per uso personale si intende l'uso del mirino in una maniera che implichi un'esposizione inferiore rispetto a quella dell'uso professionale.

Per uso professionale o competizioni frequenti si intende l'uso quotidiano o estremamente frequente del mirino in attività professionali (ambito militare o forze dell'ordine) o in condizioni che potrebbero essere paragonabili all'uso professionale.

La garanzia è valida a condizione che il mirino non sia stato utilizzato in modo improprio, disassemblato o manomesso in qualsiasi modo. Qualsiasi tentativo di disassemblare o riparare il prodotto comporta l'annullamento della garanzia.

La presente garanzia non è valida per i componenti in gomma e termoplastici.

La presente garanzia è limitata agli acquirenti originali dei prodotti e non è cedibile a terzi, salvo laddove richiesto dalla legge.

Eventuali richieste di rimborso in garanzia devono essere accompagnate da una copia della ricevuta originale indicante la data di acquisto e saranno notificate non appena potranno essere ragionevolmente avanzate.

Nel caso in cui il prodotto si difetta nel materiale e/o nella manodopera del produttore originale, Aimpoint si impegna a riparare, sostituire o rimborsare all'acquirente il prezzo di acquisto del prodotto difettato.

**AIMPOINT DECLINA QUALSIASI GARANZIA IMPLICITA IN RELAZIONE ALLA VENDITA DEL PRESENTE PRODOTTO COMPRESA, SENZA LIMITAZIONI, LA GARANZIA IMPLICITA DI IDONEITÀ A UNO SCOPO PARTICOLARE E LA GARANZIA IMPLICITA DI COMMERCIALIZZABILITÀ. NON ESISTONO GARANZIE ESPLICITE CHE SI ESTENDANO AL DI LÀ DELLA PRESENTE GARANZIA SCRITTA NÉ GARANZIE ESPLICITE CONTENUTE NELLA DOCUMENTAZIONE DEL PRODOTTO IN DOTAZIONE ALLA CONFEZIONE DEL PRESENTE PRODOTTO.**

# GARANTIE

Aimpoint garantit que ce produit est exempt de défaut, tant au niveau des matériaux que de la fabrication, pour une utilisation normale pendant une période de deux ans à partir de la date d'achat pour une utilisation professionnelle ou fréquente en compétition et pendant une période de dix ans à partir de la date d'achat pour une utilisation privée.

Une utilisation privée est définie comme : une utilisation du viseur qui entraîne une exposition moindre que pour une utilisation professionnelle.

Une utilisation professionnelle ou des compétitions fréquentes sont définies comme : une utilisation quotidienne ou très fréquente du viseur dans des activités professionnelles (militaires ou policières) ou dans des conditions comparables à celles de professionnels.

La garantie ne s'applique que si le viseur a été utilisé correctement et n'a pas été démonté ni modifié de quelque façon que ce soit.

Toute tentative de démontage ou de réparation du produit annule la garantie. Cette garantie ne s'applique ni aux composants thermoplastiques, ni aux composants en caoutchouc. Cette garantie se limite à l'acheteur d'origine du/des produits et n'est pas transférable à un tiers, sauf indication contraire dans la législation en vigueur.

Toute réclamation au titre de la garantie doit être accompagnée d'une copie du reçu d'origine indiquant la date d'achat et doit être effectuée aussi rapidement que possible et dans un délai raisonnable.

Si le produit est défectueux au niveau des matériaux et/ou de la fabrication, Aimpoint s'engage à réparer, remplacer, ou compenser l'acheteur du prix d'achat d'un tel produit défectueux.

AIMPOINT REJETTE TOUTE GARANTIE TACITE ASSOCIÉE À LA VENTE DE CE PRODUIT, Y COMPRIS, MAIS NON LIMITÉ À, LA GARANTIE IMPLICITE D'ADÉQUATION À UNE UTILISATION SPÉCIFIQUE ET LA GARANTIE IMPLICITE DE COMMERCIALISABILITÉ. IL N'EXISTE AUCUNE GARANTIE EXPRESSE AU-DELÀ DE LA PRÉSENTE GARANTIE ÉCRITE NI AUCUNE GARANTIE EXPRESSE CONTENUE DANS LA DOCUMENTATION DU PRODUIT LIVRÉE DANS L'EMBALLAGE DE CE PRODUIT.

# GARANTÍA

Aimpoint garantiza que este producto no presenta defectos de fabricación respecto a los materiales y/o calidad, bajo condiciones normales de utilización, durante un periodo de dos años desde la fecha de compra en caso de uso profesional o de competiciones frecuentes, y de diez años en caso de uso personal.

Por uso personal se entiende: utilización de la mira de manera que suponga una frecuencia de uso menor que en actividades profesionales.

Por uso profesional y competiciones frecuentes se entiende: utilización diaria o muy frecuente de la mira en actividades profesionales (cuerpos de policía y ejército) o bajo condiciones similares que podrían considerarse profesionales.

La garantía será válida siempre y cuando la mira no se haya utilizado de manera incorrecta ni se haya desmontado ni forzado de alguna manera. Cualquier intento de desmontar o reparar el producto anulará la garantía. Esta garantía no es válida para los componentes termoplásticos y de caucho. Esta garantía sólo incluye al comprador original del producto y no puede transferirse a terceras partes, a menos que así lo disponga una ley de cumplimiento obligatoria.

Toda reclamación en virtud de la garantía debe acompañarse de una copia de la factura original en la que aparezca la fecha de compra y debe notificarse tan pronto como sea posible tras su petición.

En caso de que el producto resulte defectuoso en lo que se refiere al material o a calidad de fabricación, Aimpoint se compromete a reparar, reemplazar o reembolsar al comprador el precio de compra del producto defectuoso.

AIMPOINT NO SE HACE RESPONSABLE DE LAS GARANTÍAS IMPLÍCITAS QUE TENGAN RELACIÓN CON LA VENTA DE ESTE PRODUCTO, INCLUYENDO, PERO NO LIMITADAS A, LA GARANTÍA IMPLÍCITA DE MANTENIMIENTO PARA PROPÓSITOS PARTICULARES Y LA GARANTÍA IMPLÍCITA DE COMERCIALIZACIÓN. NO EXISTEN GARANTÍAS EXPRESAS QUE SE EXTIENDAN MÁS ALLÁ DE ESTA GARANTÍA ESCRITA NI SE INCLUYE NINGUNA GARANTÍA EXPRESA EN EL MANUAL DE INSTRUCCIONES QUE SE PROPORCIONA EN EL EMBALAJE DE ESTE PRODUCTO.

# GARANTIE

Aimpoint garantiert, dass dieses Produkt bei sachgemäßer Verwendung – über einen Zeitraum von zwei Jahren ab Kaufdatum für den beruflichen oder regelmäßigen, wettbewerbsmäßigen Gebrauch und über einen Zeitraum von zehn Jahren ab Kaufdatum für den persönlichen Gebrauch – keine vom Originalhersteller verursachten Material- bzw. Herstellungsfehler aufweist.

Persönlicher Gebrauch bedeutet: Gebrauch, der das Visier weniger beansprucht, als der berufliche Gebrauch.

Beruflicher oder regelmäßiger, wettbewerbsmäßiger Gebrauch bedeutet: täglicher oder sehr häufiger Gebrauch des Visiers bei beruflichen Aktivitäten (Militär oder Polizei) oder Gebrauch unter Bedingungen, die der beruflichen Verwendung gleichgesetzt werden können.

Diese Garantie schließt Schäden aus, die auf unsachgemäßen Gebrauch, Demontage oder Manipulation des Visiers zurückzuführen sind. Mit dem Versuch, das Visier zu demontieren oder zu reparieren, wird diese Garantie ungültig. Diese Garantie gilt nicht für Bauteile aus Gummi oder Thermoplast. Falls gesetzlich nicht anders vorgeschrieben, kann diese Garantie nur vom Käufer des Produkts bzw. der Produkte geltend gemacht werden.

Ein Garantieanspruch kann nur mittels Originalrechnung und darauf vermerktem Kaufdatum erhoben werden und muss ehestmöglich gemeldet werden. Bei vom Originalhersteller verursachten Material- bzw. Herstellungsfehlern wird das Produkt von Aimpoint entweder repariert, ausgetauscht oder dem Käufer der Kaufpreis für das defekte Produkt rückerstattet.

AIMPOINT ÜBERNIMMT KEINERLEI GESETZLICHE ZUSICHERUNG DEN VERKAUF DIESES PRODUKTES BETREFFEND, INSBESONDERE NICHT DIE ZUSICHERUNG DER ERFORDERLICHEN GEBRAUCHSTAUGLICHKEIT UND DER ALLGEMEINEN GEBRAUCHSTAUGLICHKEIT. ES GIBT WEDER VERTRAGLICHE ZUSICHERUNGEN, DIE ÜBER DIESE SCHRIFTLICHE GARANTIE HINAUSREICHEN, NOCH EINE VERTRAGLICHE ZUSICHERUNGEN IN DER DEM PRODUKT BEILIEGENDEN DOKUMENTATION.

# GARANTI

Aimpoint garanterar att den här produkten vid normal användning inte har några fel avseende ursprungstillverkarens material och/eller arbete under en period av två år från inköpsdatum vid professionell användning eller flitigt tävlande samt under tio år från inköpsdatum vid personlig användning.

Personlig användning innebär: användning av siktet på ett sätt som gör det mindre utsatt än vid professionell användning.

Professionell användning och flitigt tävlande innebär: dagligt eller flitigt användande av siktet under professionella aktiviteter (militära eller polisiära) eller under förhållanden som kan jämföras med professionella.

Garantin är giltig under förutsättning att siktet inte använts på ett felaktigt sätt, tagits isär eller manipulerats på något sätt.

Alla försök att ta isär eller reparera produkten innebär att garantin inte gäller.

Den här garantin gäller inte komponenter av gummi eller termoplast.

Garantin är begränsad till den ursprungliga köparen av produkten (produkterna) och kan inte överföras till tredje part, om inget annat sägs i bindande lagstiftning. Alla garantikrav måste åtföljas av en kopia av ursprungskvittot där inköpsdatum visas. Kravet måste väckas så snart som kan anses rimligt.

Om produkten är defekt avseende ursprungstillverkarens material och/eller arbete åtar sig Aimpoint att reparera eller byta ut produkten eller ersätta köparen med inköpspriset för den defekta produkten.

AIMPOINT FRÅNSÄGER SIG ALLA UNDERFÖRSTÅDDA GARANTIER I SAMBAND MED FÖRSÄLJNING AV PRODUKTEN, INKLUSIVE, MEN INTE BEGRÄNSAT TILL UNDERFÖRSTÅDDA GARANTIER AVSEENDE LÄMPLIGHET FÖR ETT VISST ÄNDAMÅL ELLER SÄLJBARHET. DET FINNS INGA UTTRYCKLIGA GARANTIER UTÖVER DENNA SKRIFTLIGA GARANTI OCH INGA UTTRYCKLIGA GARANTIER I PRODUKTLITTERATUREN SOM MEDFÖLJER I PRODUKTENS FÖRPACKNING.



**Aimpoint AB**

Jägershillgatan 15  
SE- 213 75 Malmö, Sweden  
Phone: +46 (0)40 671 50 20  
Fax: +46 (0)40 21 92 38  
e-mail: [info@aimpoint.se](mailto:info@aimpoint.se)

**Aimpoint Inc.**

7309 Gateway Court  
Manassas, VA 20109, USA  
Phone: +1 703-263-9795  
Fax: +1 703-263-9463  
e-mail: [info@aimpoint.com](mailto:info@aimpoint.com)

**[WWW.AIMPOINT.COM](http://WWW.AIMPOINT.COM)**

© 2015, 2025 Aimpoint AB. [14140-8]

