

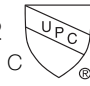




Location:



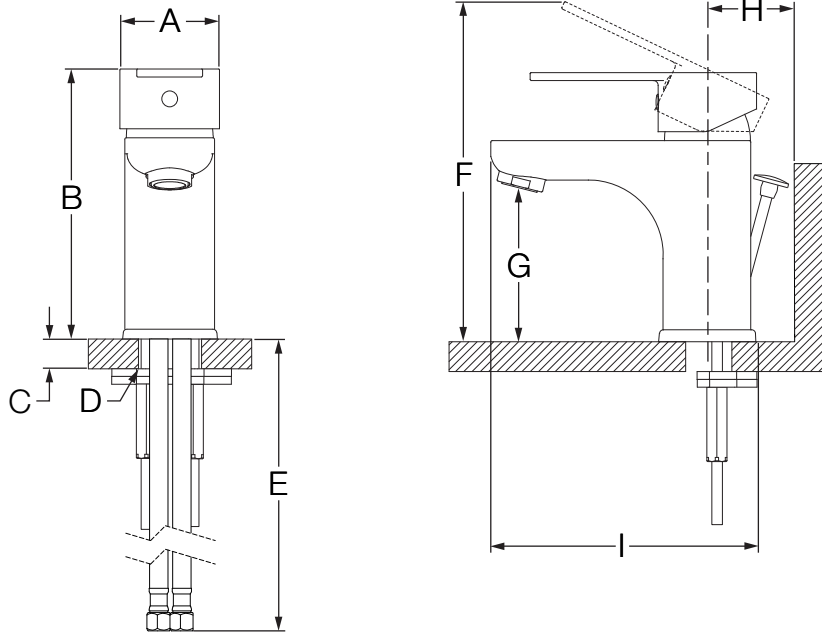
SLS-6710, SLS-6712 Single Handle Lavatory Faucet Specification Submittal

Model Numbers	Specification
<ul style="list-style-type: none"> <input type="checkbox"/> SLS-6710-1.0 Single Handle Lavatory Faucet <input type="checkbox"/> SLS-6712-1.0 Single Handle Lavatory Faucet with lift rod and metal pop-up drain assembly 	<p>Single handle lavatory faucet features single hole mount, ceramic cartridge with temperature limit stop, 20" braided hose connections, metal pop-up drain assembly and standard 1.0 gpm (3.8 L/min) flow restrictor. Faucet constructed from brass, plated in standard polished chrome finish.</p> 
<p>Modifications</p> <ul style="list-style-type: none"> <input type="checkbox"/> -0.5  0.5 gpm (1.9 L/min) laminar/non-aerated <input type="checkbox"/> -DP4 4" deck plate for single hole mount faucets <input type="checkbox"/> -G Grid drain <input type="checkbox"/> -STN Satin Nickel finish <input type="checkbox"/> -VP Vandal resistant aerator <p>Note: Append appropriate -suffix to model number.</p>	<p>Compliance</p> <p>ASME A112.18.1/CSA B125.1 NSF/ANSI/CAN 61: Q<1, NSF/ANSI 372 WaterSense 1.0 gpm (3.8 L/min)</p>   <p>Warranty</p> <p>Limited Lifetime - to the original end purchaser in consumer/residential installations. 10 Years - for commercial/industrial installations. Refer to www.symmons.com/warranty for complete warranty information.</p> 

Architectural/ Engineering Specification

Symmons Identity Single Handle Lavatory Faucet _____ with Single handle lavatory faucet features single hole mount, ceramic cartridge with temperature limit stop, 20" braided hose connections, metal pop-up drain assembly and standard 1.0 gpm (3.8 L/min) flow restrictor. Faucet constructed from brass, plated in standard polished chrome finish. 10 Year Commercial Warranty. ASME A112.18.1/CSA B125.1, NSF/ANSI/CAN 61: Q<1, NSF/ANSI 372, WaterSense 1.0 gpm (3.8 L/min), complaint. Available options include: "-0.5 - 0.5 gpm (1.9 L/min) laminar/non-aerated", "-DP4 - 4" deck plate for single hole mount faucets", "-G -Grid drain", "-STN - Satin Nickel finish", "-VP - Vandal resistant aerator".

Dimensions



Measurements	
A	Ø 2", 51 mm
B	5-5/16", 135 mm
C	Deck Thickness Ref. Min. 1-3/4", 44 mm Max. 2-1/4", 57 mm
D	Hole Size Ø 1-1/2", 38 mm
E	20", 508 mm
F	6-1/2", 165 mm
G	3", 76 mm
H	Min. 2", 51 mm
I	5-3/8", 137 mm

Note: Dimensions subject to change without notice.








Emplacement: SYMMONS® Identity™



SLS-6710, SLS-6712

Robinet de salle de bain à une poignée

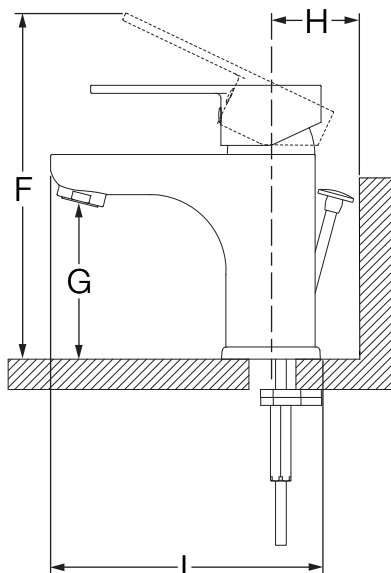
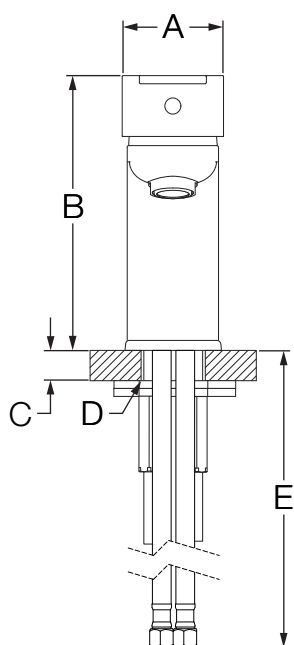
Présentation des spécifications

Numéros de modèle	Spécifications
<ul style="list-style-type: none"> <input type="checkbox"/> SLS-6710-1.0 Robinet de salle de bain à une poignée <input type="checkbox"/> SLS-6712-1.0 Robinet de salle de bain à une poignée avec tige de levage et ensemble de drainage pop-up en métal 	<p>Le robinet de salle de bain à une poignée comprend un trou unique, une cartouche de céramique avec un mécanisme d'arrêt pour la limite de température, des boyaux tressés de 20 po, un ensemble de drainage pop-up métallique et un réducteur de débit standard de 1,0 gpm (3,8 L/min). Le robinet est fait de laiton, au fini chrome poli standard.</p> 
<p>Modifications</p> <ul style="list-style-type: none"> <input type="checkbox"/> -0.5  0,5 gpm (1,9 l / min) laminaire / non aéré <input type="checkbox"/> -DP4 Plaque de montage de 4 po pour les robinets à trou unique <input type="checkbox"/> -G Drain de grille <input type="checkbox"/> -MP Drain mécanique en métal au lieu du standard <input type="checkbox"/> -STN Fini nickel satiné <input type="checkbox"/> -VP Aérateur résistant au vandalisme 	<p>Conformité</p> <p>ASME A112.18.1/CSA B125.1 NSF/ANSI/CAN 61: Q<1, NSF/ANSI 372 WaterSense 1,0 L/min & 3,8 L/min</p>  
<p>Remarque : Juxtaposer le -suffixe approprié au numéro de modèle.</p>	<p>Garantie</p> <p>Garantie limitée - à l'acheteur original dans les installations du consommateur/résidentiel. 10 Ans - pour les installations commerciales/industriel. Se reporter au www.symmons.com/warranty pour l'information complète concernant la garantie.</p> 

Spécifications architecturales / génies

Symmons Identité Fauche des toilettes à poignée unique _____ avec un robinet de toilette à poignée unique. Comprend un support à trou unique, une cartouche en céramique avec arrêt de limite de température, des connexions de tuyaux tressés de 20", un ensemble de drainage pop-up métallique et un réducteur de débit standard de 1,0 gpm (3,8 L/min). Robinet construit en laiton, plaqué en finition chromée polie standard. Garantie commerciale de 10 ans. ASME A112.18.1 / CSA B125.1, NSF / ANSI / CAN 61: Q <1, NSF / ANSI 372, Watersense 1.0 GPM (3,8 L / min), plainte. Les options disponibles incluent: "-0.5 - 0,5 gpm (1,9 l / min) laminaire / non aéré", "-DP4 - Plaque de montage de 4 po pour les robinets à trou unique", "-G - Drain de grille", "-STN - Fini nickel satiné", "-VP - Aérateur résistant au vandalisme".

Dimensions



Mesures	
A	Ø 2 po, 51 mm
B	5-5/16 po, 135 mm
C	Épaisseur de référence du comptoir Min. Ø 1-3/4 po, 44 mm Max. 2-1/4 po, 57 mm
D	Taille du trou Ø 1-1/2 po, 38 mm
E	20 po, 508 mm
F	6-1/2 po, 165 mm
G	3 po, 76 mm
H	Min. 2 po, 51 mm
I	5-3/8 po, 137 mm

Remarque : Les dimensions sont sujettes à changer sans préavis.