

ASSEMBLY INSTRUCTIONS / INSTRUCTIONS D' ASSEMBLAGE

5442 - 9 Chest / Chiffonier

Thank you for purchasing this product. Please take time to read and follow the instructions below. Check that you have all parts and hardware before assembly. Parts apparently missing are often found in the packing materials. If you do not have all the parts listed, have your dealer contact us and they will be sent to you immediately.

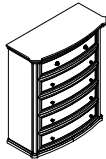

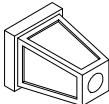






It is recommended to install protective pads under all legs and support to avoid damage or scratches when placing furniture on a wood floor or other hard surface, and to limit indentation and prevent discoloration if placing on carpet.

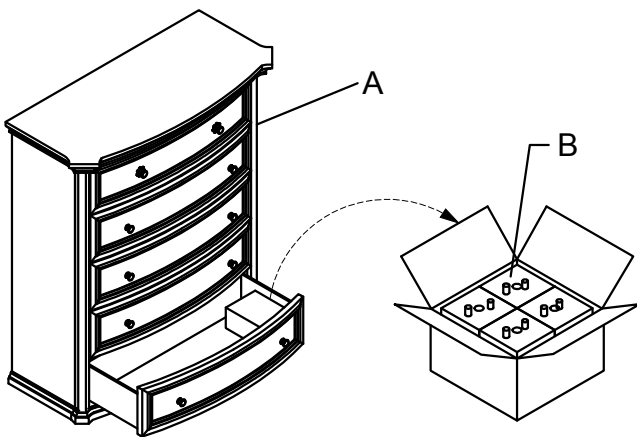
Merci d'avoir acheté ce produit. Veuillez lire et suivre les instructions ci - dessous. Vérifiez avant le montage que vous avez toutes les pièces et fixations. Les pièces qui semblent manquer se trouvent souvent dans les matériaux d'emballage. Si vous n'avez pas toutes les pièces de la liste, demandez à votre détaillant et nous les enverrons immédiatement.



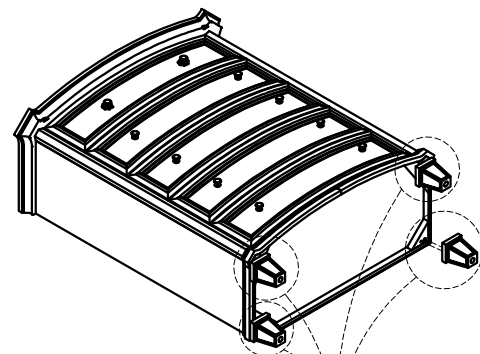
Il est recommandé de placer des coussins protecteurs sous tous les pieds et toutes les bases des meubles pour éviter d'endommager ou d'égratigner les planchers en bois ou autres surface dures, et pour limiter l'empreinte et empêcher la décoloration quand les meubles reposent sur la moquette.

PARTS LIST / LISTE PIÈCES				HARDWARE LIST / LISTE DE QUINCAILLERIE				
No	Sketch	Description	Quantity	No	Description	Size	Sketch	Quantity
A		Chest / Chiffonier	1PC	1	Bolt / Boulon	5/16" - 18 x 3-3/8"		4PCS
B		Bun foot /Pied	4PCS	2	Lockwasher / Rondelle d'arrêt	5/16" x 5/16" x 1/2" x 5/64"		4PCS
				3	Flat Washer Rondelle Plate	5/16" x 5/16" x 3/4" x 5/64"		4PCS
				4	Allen Key Clé Allen	1/8" x 3" x 1-3/4"		1PC
				5	Tipping Restraint			1PC

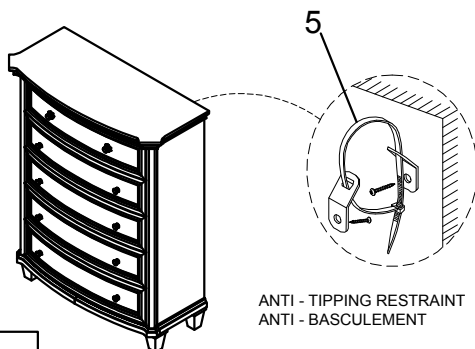
STEP 1 / ÉTAPE 1



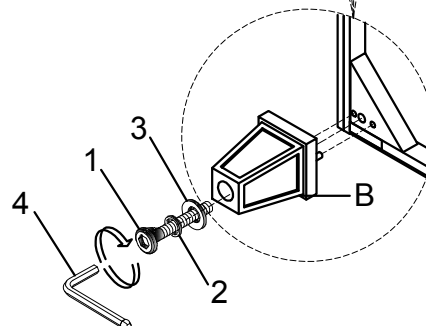
** ABOVE HARDWARE ARE PACKED IN 5442 - 9 FOR ASSEMBLY
STEP 2 / ÉTAPE 2



STEP 3 / ÉTAPE 3



ANTI - TIPPING RESTRAINT
ANTI - BASCULEMENT



Do not tighten bolts until completely assembled
Ne pas serrer les boulons jusqu'à ce que le montage soit complètement terminé.

▲ NOTE / REMARQUE
Tipping Restraint hardware kit is included with this product. Refer to Installation instruction in the hardware pack.
Une trousse anti - basculement est fournie avec ce produit. Veuillez vous référer aux instructions d'installation dans l'inclure dans la trousse de quincaillerie.

ASSEMBLY COMPLETE
ASSEMBLAGE COMPLETÉ

MADE IN VIETNAM / FABRIQUÉ AU VIETNAM

PAGE 1 OF 1