

# 1001480 STICKS MULTI HOOK

318211-xxx

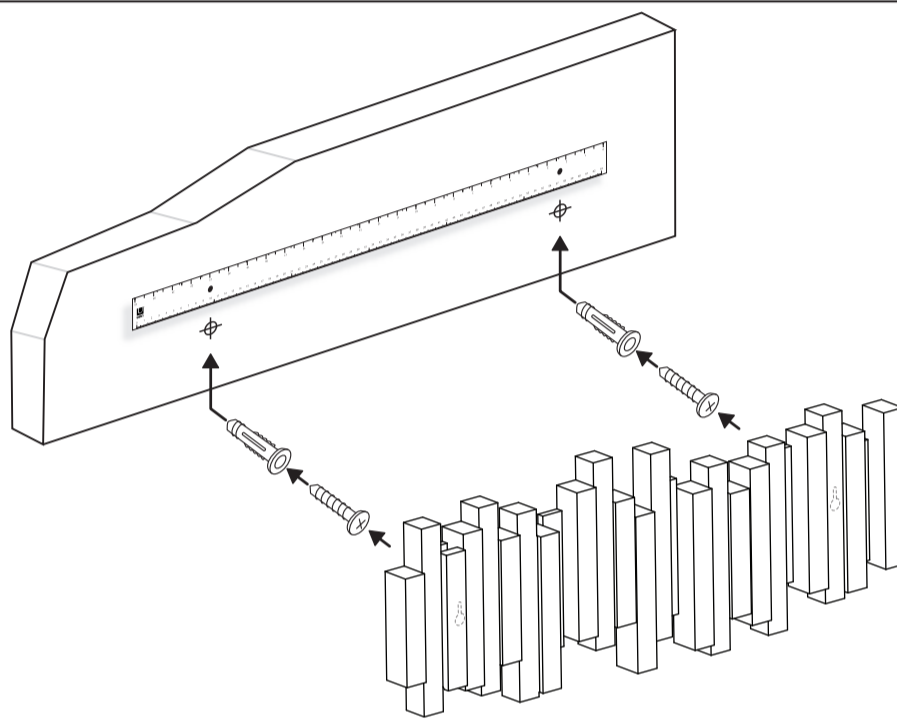
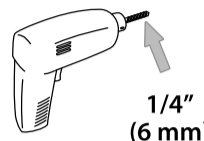
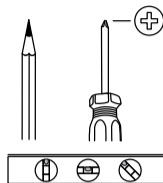
## INSTRUCTION SHEET

### STICKS HOOK MOUNTING INSTRUCTIONS

177 mm



**HOOK MOUNTING INSTRUCTIONS**  
INSTRUCCIONES DE MONTAJE DES PATÈRES  
INSTRUCCIONES DEL MONTAJE DE GANCHOS  
MONTAGEANLEITUNG  
INTRUÇÕES DE MONTAGEM PARA CABIDEIROS  
ISTRUZIONI PER IL MONTAGGIO DEL GANCIO  
umbra.com



#### EN Mounting to wall:

1. Measure and mark the mounting keyholes onto the paper ruler provided.
2. Tape and level the paper ruler on the wall.
3. Drill ¼ inch (6mm) holes into the marked locations and insert wall plugs into the drilled holes.
4. Insert screws into the plug leaving 0.2 inch (5mm) space.
5. Hang hook to wall matching slots on back of hook to wall screws.

#### FR Montage au mur :

1. Mesurez et marquez l'emplacement des trous à l'aide de la règle de papier fournie.
2. Percez des trous de 6mm avec une mèche aux endroit que vous aurez marqués.
3. Insérez les pièces d'ancrage dans le mur.
4. Insérez les vis dans les pièces d'ancrage en laissant dépasser de 5mm.
5. Suspendez les crochets au mur en insérant les vis dans les trous de la patère.

#### ES Montaje de pared:

1. Use la regla de papel proporcionada para marcar los agujeros de montaje.
2. Taladre orificios de ¼ de pulgada / 6 mm en los lugares marcados.
3. Inserte las anclas en la pared.
4. Inserte los tornillos en las anclas dejando sobresaliente un espacio de 0.2 Pulgadas (5mm) del tornillo.
5. Cuelgue el perchero de ganchos en la pared, haciendo calzar los orificios de la parte posterior del perchero sobre los tornillos de la pared.

#### DE Wandmontage:

1. Mitgeliefertem Papierlineal zur Markierung der Bohrlöcher für die Wandmontage benutzen.
2. ¼ Zoll / 6mm tiefe Löcher in die markierten Punkte bohren.
3. Fügen Sie die Dübel in die Wand.
4. Führen Sie die Schrauben so ein, dass etwa 5mm aus der Wand ragen.
5. Hängen Sie die Hakenleiste an die Wand, indem Sie die Schlitzlöcher auf der Rückseite mit den Schrauben an der Wand abgleichen.

#### PT Montagem na Parede:

1. Meça e marque os buracos na régua de papel fornecida.
2. Adesive e nivele a régua de papel na parede.
3. Fure buracos de 6mm nas marcações e insira as buchas nos buracos.
4. Insira os parafusos nas buchas deixando 5mm de espaço.
5. Pendure o cabideiro na parede de forma que os parafusos se encaixem nos buracos na parte de trás do produto.

#### IT Montaggio a parete:

1. Misurare e segnare i fori di montaggio sul righello di carta in dotazione.
2. Posizionare e livellare il righello di carta sulla parete.
3. Praticare dei fori da 6 mm nelle posizioni contrassegnate e inserire i tasselli nei fori praticati.
4. Inserire le viti nel foro lasciando 5 mm di spazio.
5. Appendere il gancio alla parete allineando le fessure sul retro del gancio alle viti nella parete.

270 mm