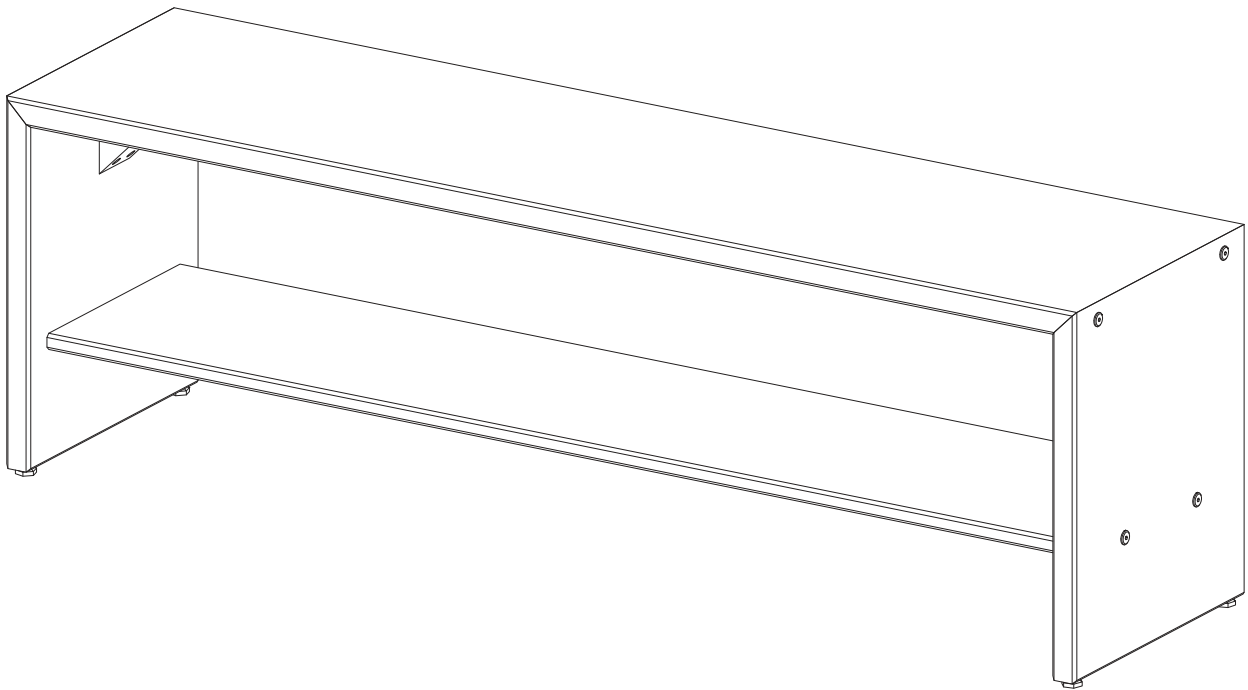


WALKER EDISON
TM

Alpine Rustic
58" Entry Bench

SKU# B58ALP

LOT: AAYYWW-XXX

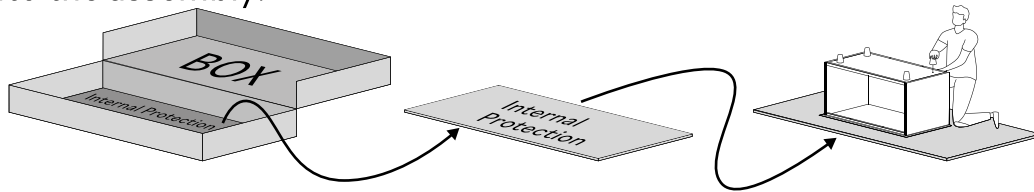


For Residential Use Only

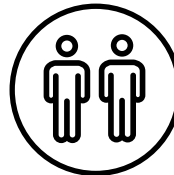
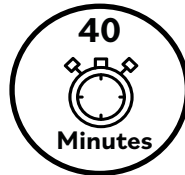
Please visit our website for the most current instructions, assembly tips, report damage, or request parts. www.walkeredison.com

WE Time to get started

Set up a clean and soft workplace to avoid damage during assembly. You can use the box and internal protections as a cover. It also helps to double-check if you have got all the pieces and parts before diving into the assembly.



**Estimated time
for assembly**



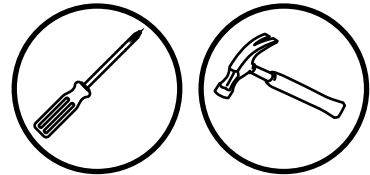
2 People Build

**People recommended
for assembly**

Make it a team effort!
Grab a friend for quicker,
easier assembly.

Tools Needed

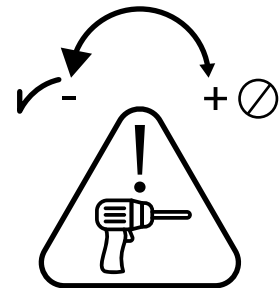
Grab a Phillips head screwdriver and a hammer to conquer this assembly.



Use power tools with caution

This furniture is made of Solid Wood and Composite Wood, soft materials. If you choose to use power tools, set it to the slower setting. Be careful! Power tools can cause cracking or damage to the furniture, they can also damage the hardware if misused.

Power tool damages are not covered by the Walker Edison warranty.




Scan to get assembly tips and help!

WE Parts List

Part Number	Description	Quantity
1	Top Panel	1
2	Side Panel	2
3	Bottom Shelf	1
4	Corner	2

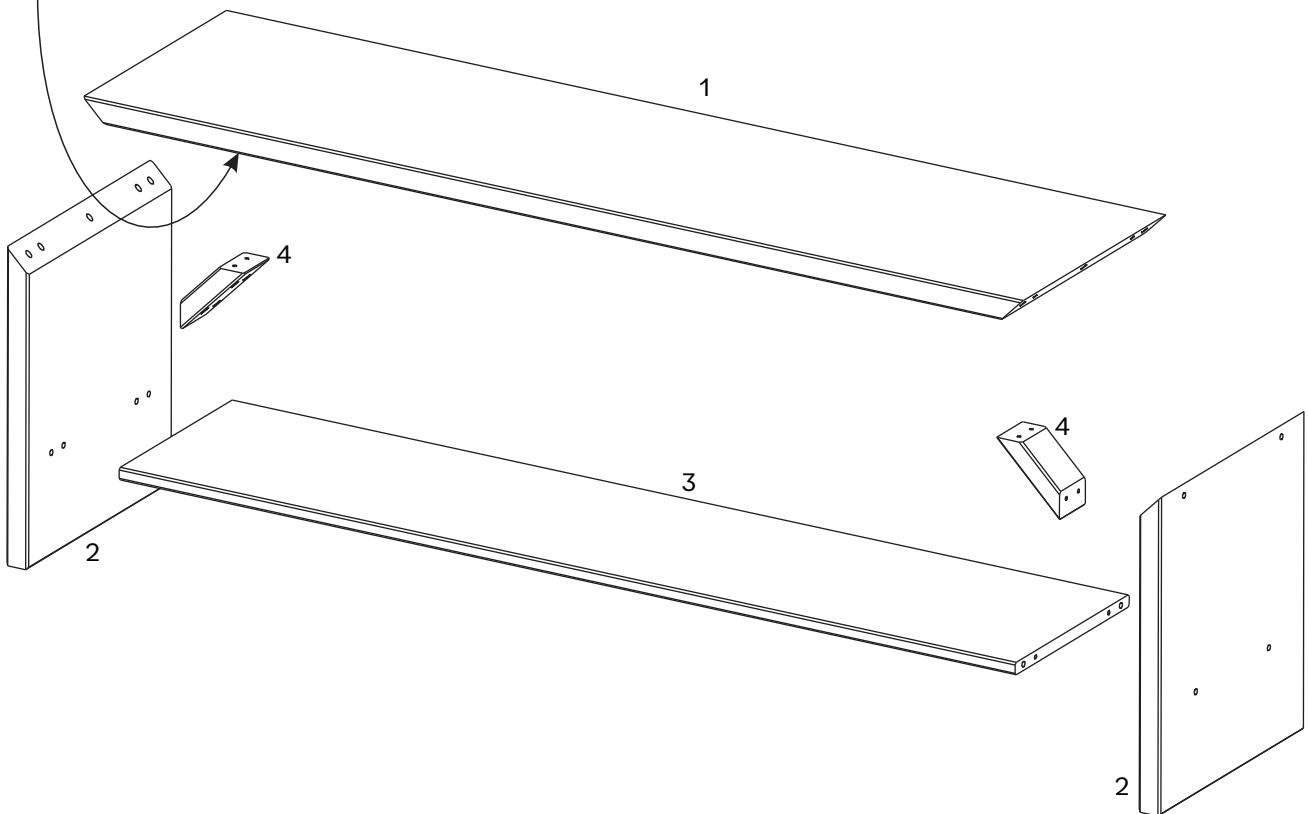
WALKER EDISON
 Distribution By:
 Walker Edison Furniture Company
 1553 W 9000 S, West Jordan,
 UT 84088 United States

Alpine Rustic







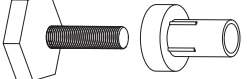
Model: **B58ALPAM**
 LOT: **ST**
 Date: **07/2024**
 Rev: **03/2024**

CANFER compliant / conforme au CANFER
 TSCA Title VI compliant / conforme au titre VI de la TSCA
 TSCA Title VI certified / certifié conformément au titre-VI de la TSCA
 California 93120 Compliant for Formaldehyde /
 Conforme à la norme Californie 93120 pour le formaldéhyde.

For details on Assembly Videos, Assembly Instructions,
 Replacement Parts and Customer Service, SCAN HERE.

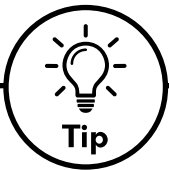
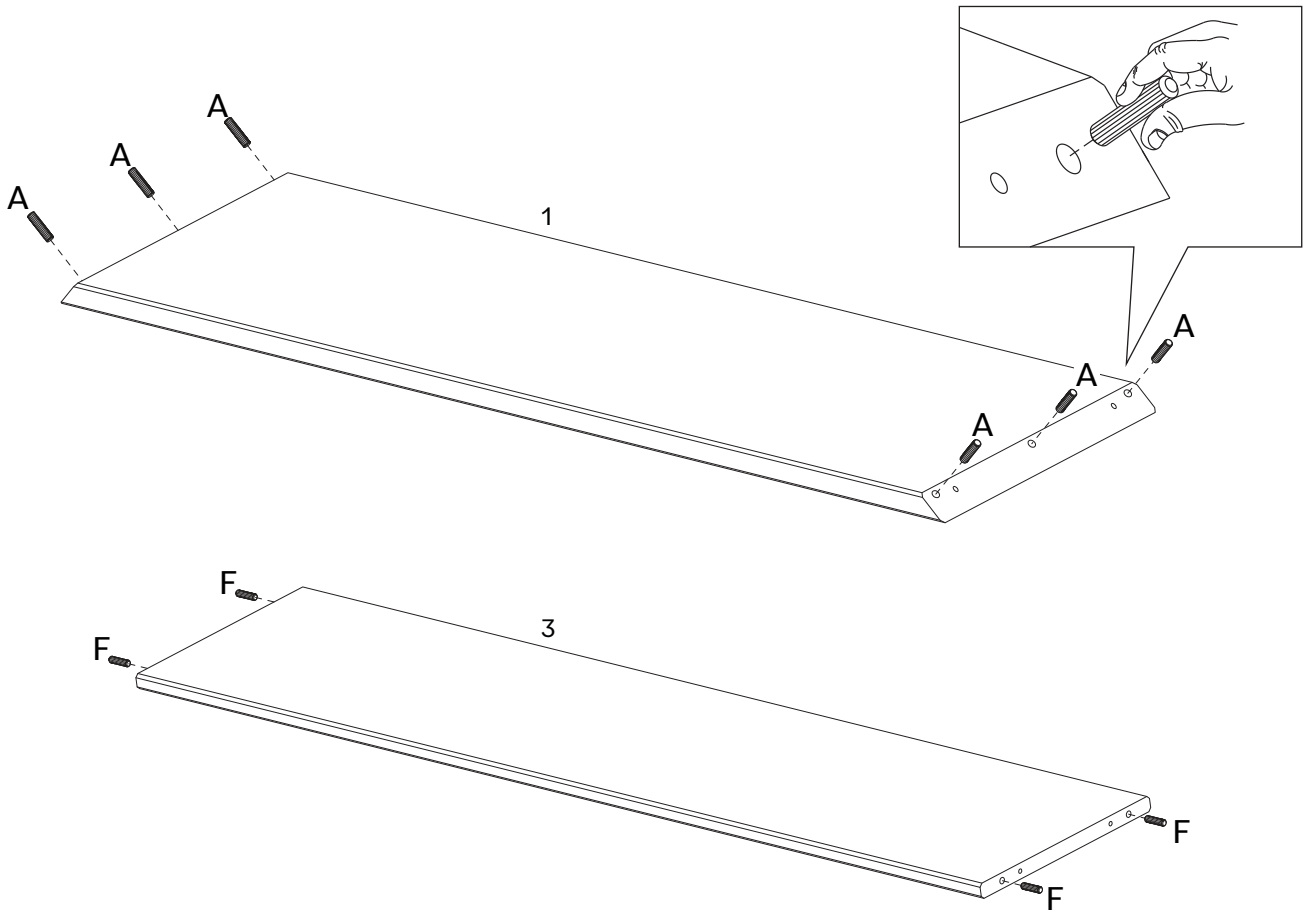


WE Hardware List

Part	Size	Name	Quantity
A 	10x40mm	Wooden dowel	6
B 	4x40mm	Screw	8
C 	7x70mm	Bolt	8
D 		Hex key	1
F 	8x30mm	Wooden dowel	4
G 		Adjustable Foot	4

Step 1

Let's start! Insert Wooden Dowel (A) into Top Panel (1) and Wooden Dowel (F) into Bottom Shelf (3).

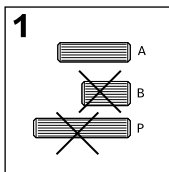


Tip

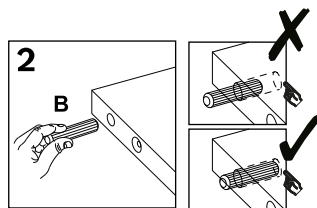
Wood Dowels

Dowels are essential in furniture assembly to create strong, precise connections. They ensure structural integrity, prevent shifting, and simplify alignment, resulting in sturdier, longer-lasting furniture.

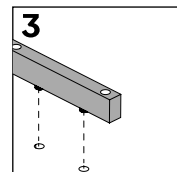
Follow these steps:



1: Select the appropriate size dowel according with step.



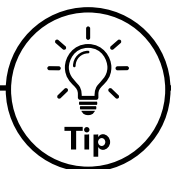
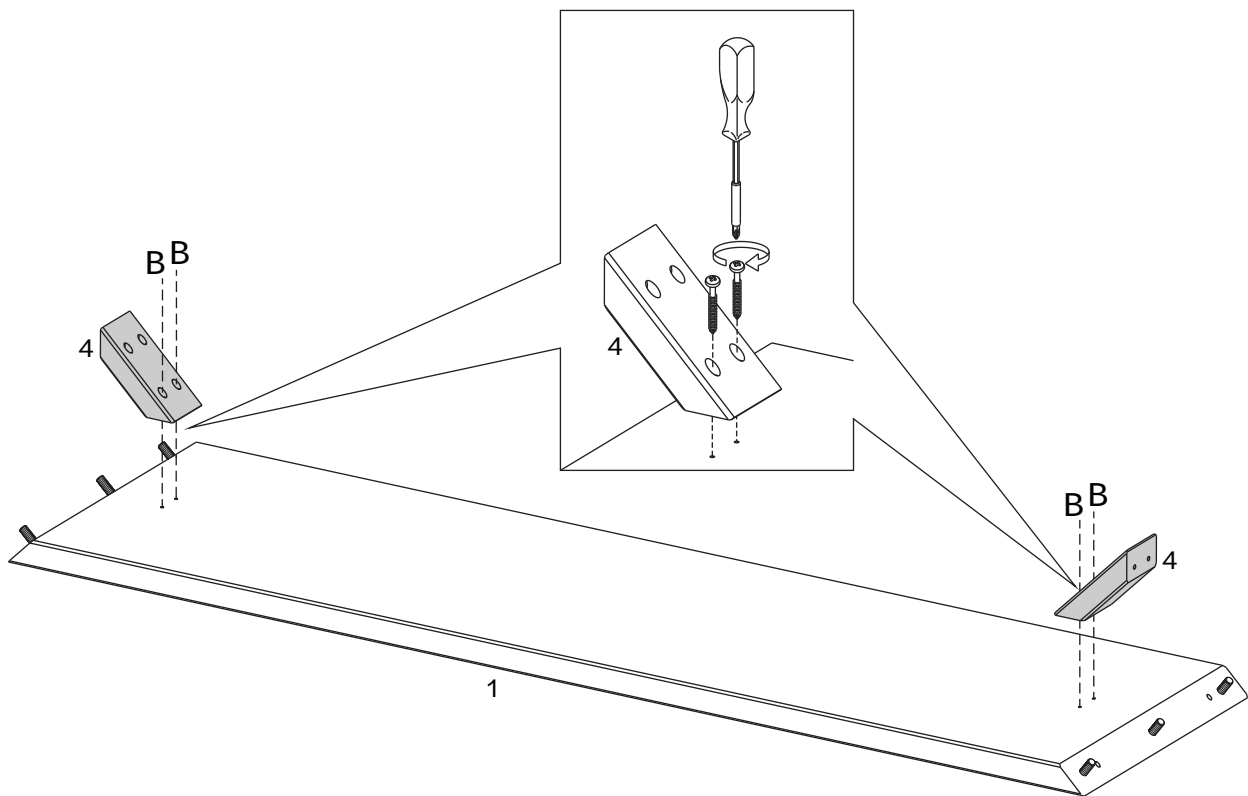
2: Insert into drilled hole and press firmly to ensure placement is set.



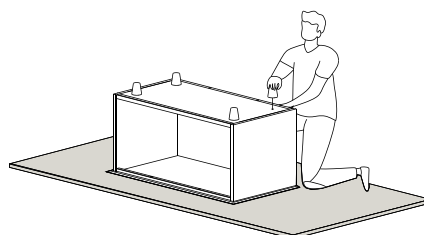
3: Align the dowel with corresponding piece and press together until secure.

Step 2

Attach Corners (4) to Top Panel (1) using Screw (B) and a phillips head screwdriver.

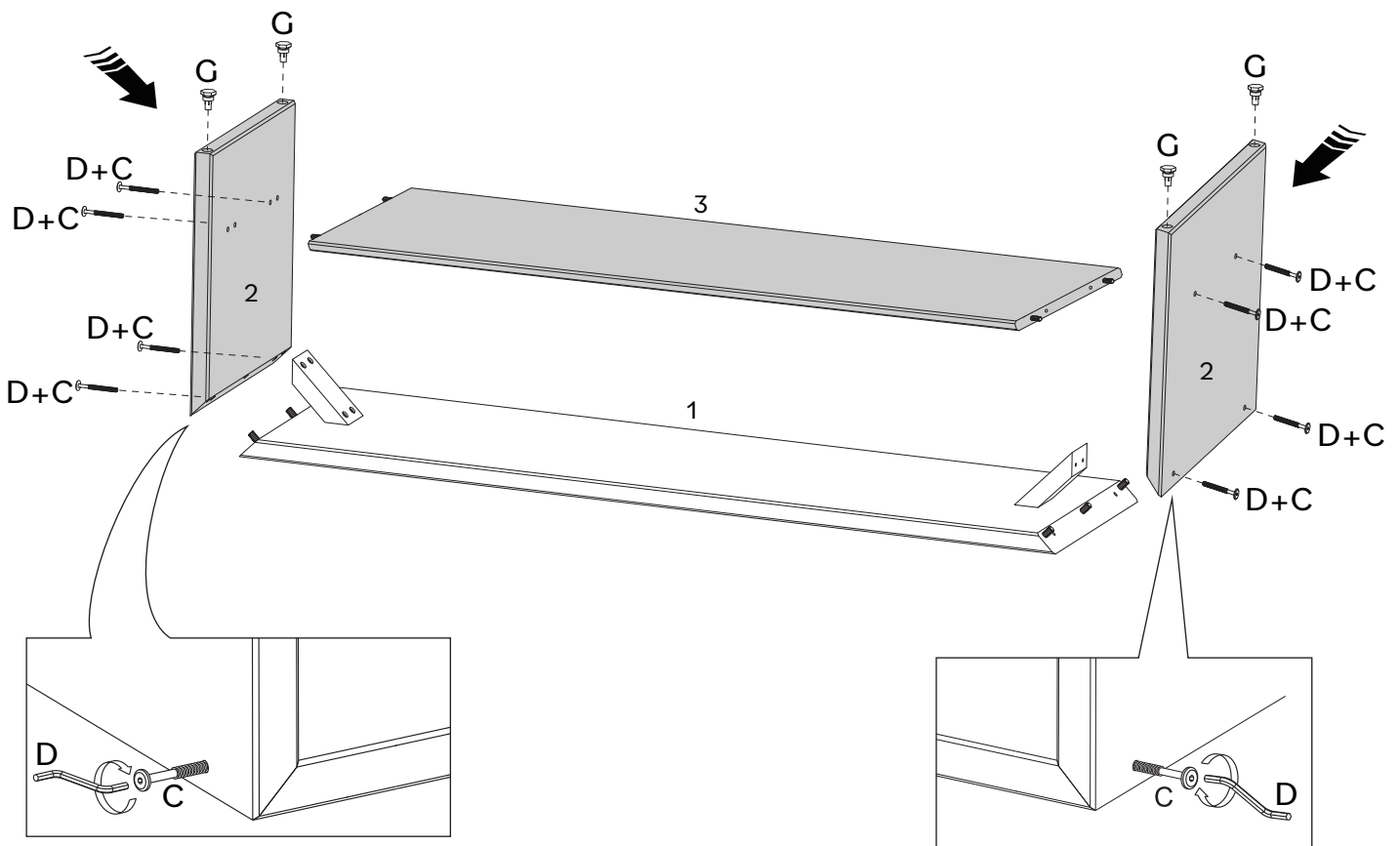


To keep your product looking its best and scratch-free, try assembling it on a soft surface like carpet or a blanket. This helps prevent any accidental scratches and keeps your furniture in top shape!



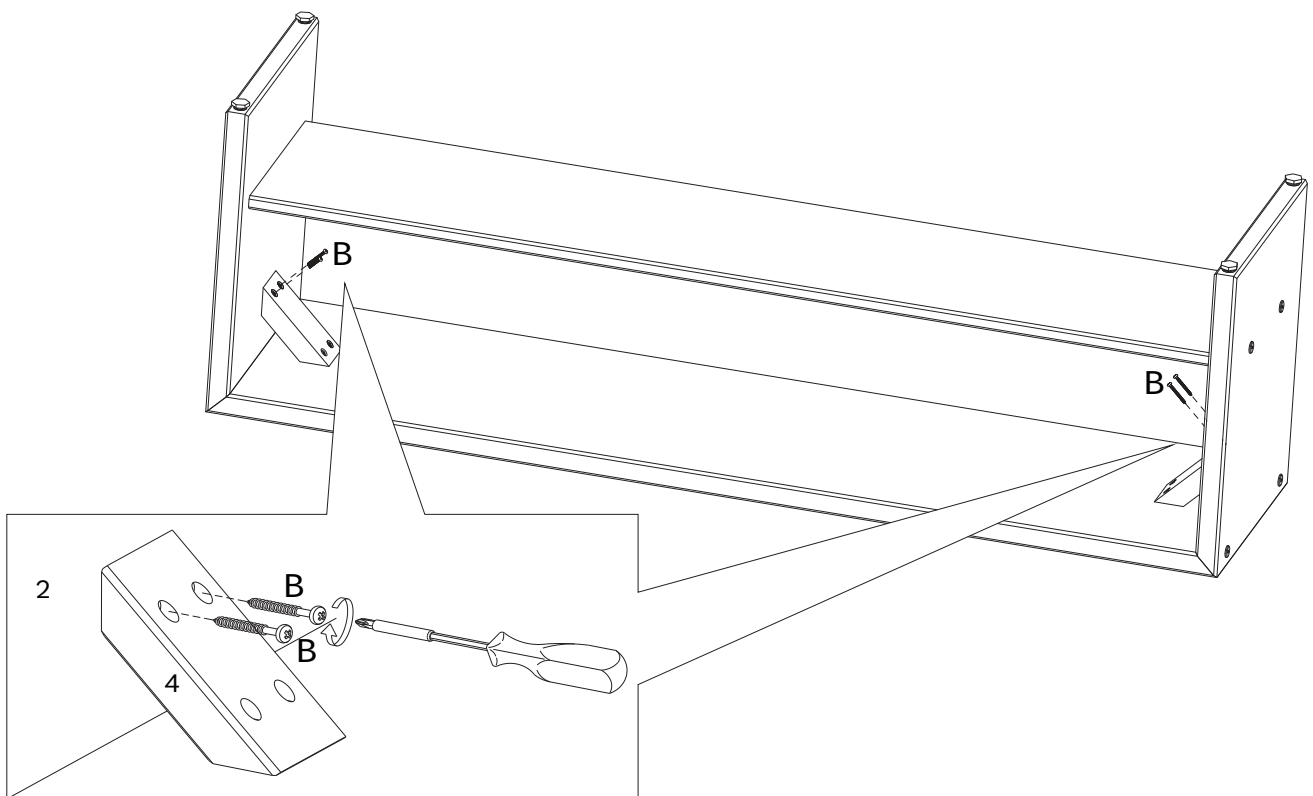
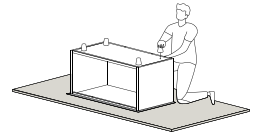
Step 3

Secure Right Side Panel (2) to Top Panel (1) using Bolt (C) and Hex Key (D). Secure Bottom Shelf (3) to Right Side Panel (2). Then, secure Left Side Panel (2) to Top Panel (1) using Bolt (C) and Hex Key (D). Insert Adjustable Foot (G) into Side Panels (2).



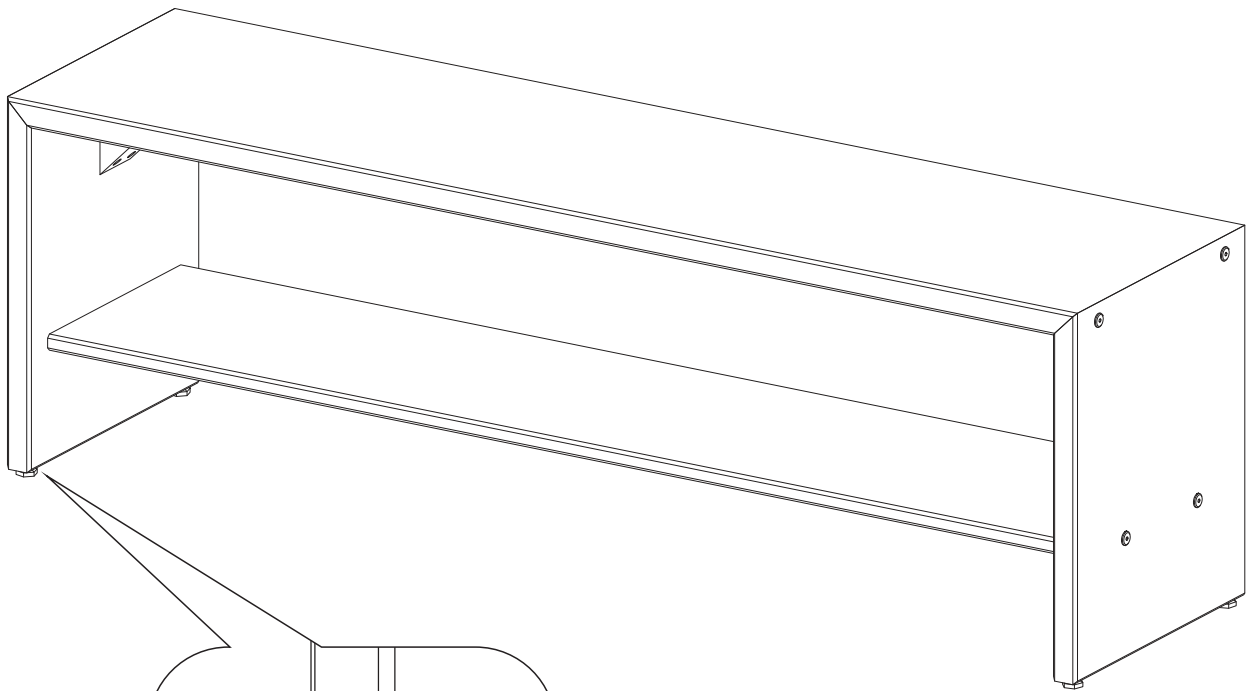
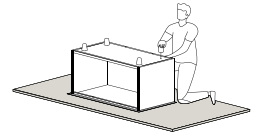
Step 4

Secure Corners (4) to Side Panels (2) using Screw (B) and a phillips head screwdriver.

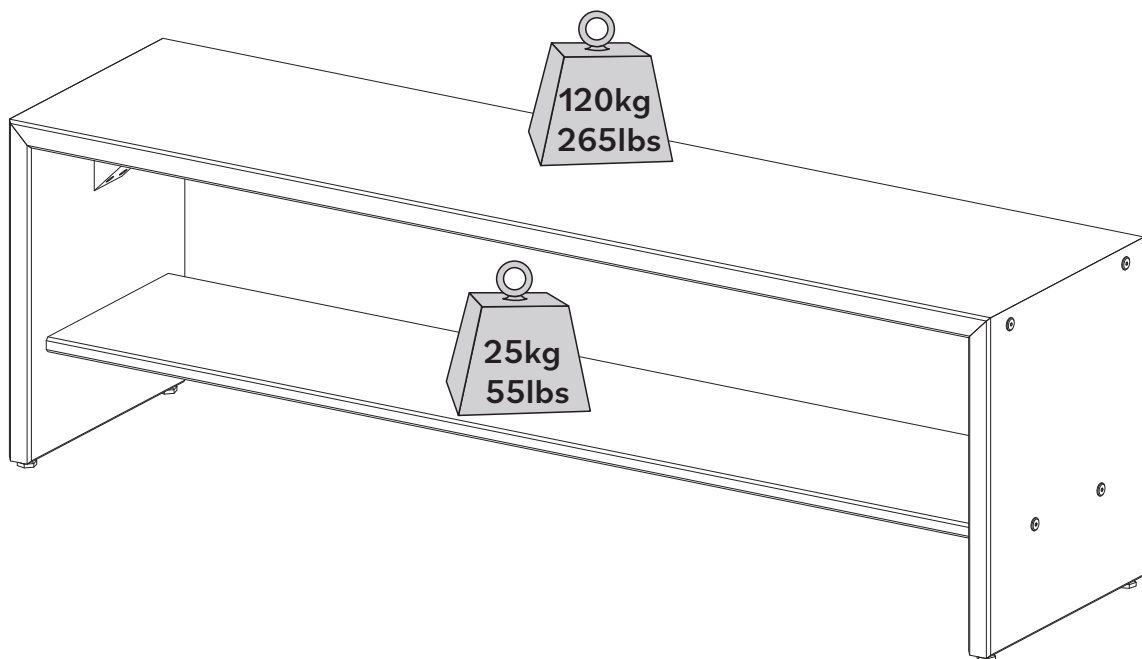


Step 5

Adjust the adjustable feet to keep your bench leveled to your floor



You did it! Enjoy your new Bench!



Congratulations on your new piece of furniture!

We would love to hear about it and see it.
Please leave us a review or post a picture with
#mywalkerredisonhome

Assembling furniture can be tricky sometimes.

Our customer service team, located in Utah, is here for product information, help assembling a product, or for any other customer support issue

Call us at **801-433-3008**

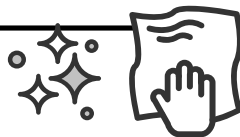
Email us at service@walkeredison.com

Visit our Customer Service website at walkeredison.com/pages/customer-service

We are available to help Monday -Thursday 8am-5pm, Friday 8am-3pm MST

For details on Assembly Videos, Assembly Instructions, Replacement Parts, and Customer service,

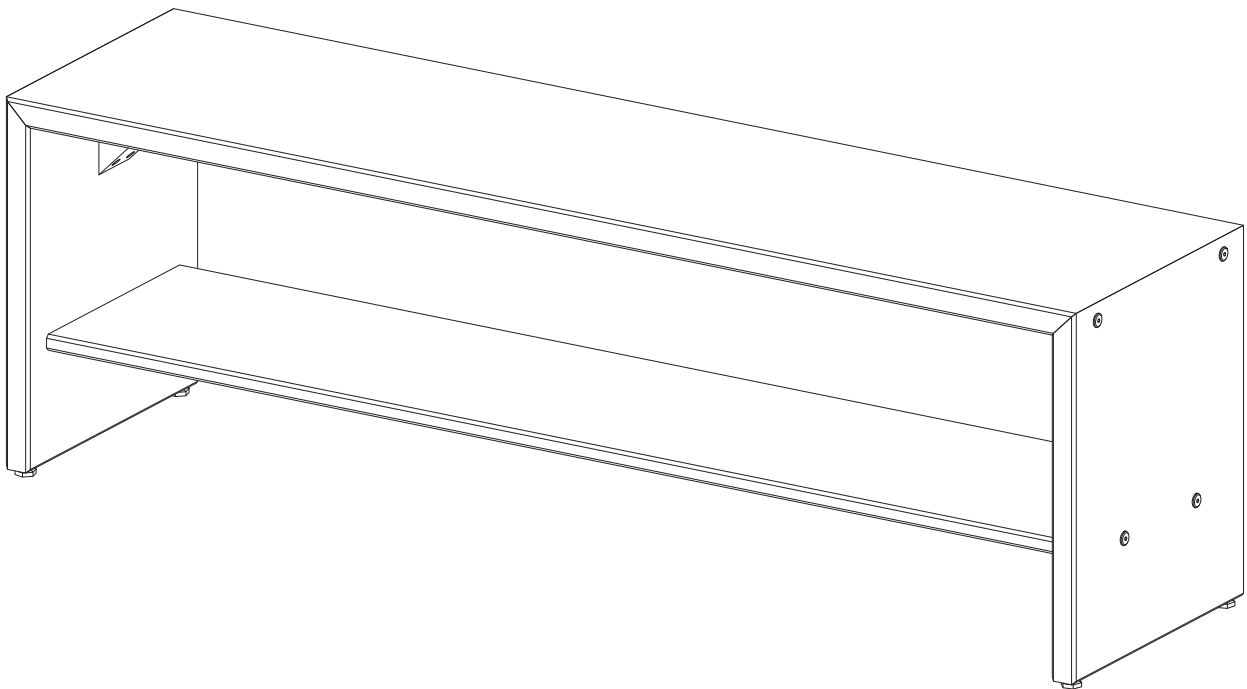
SCAN HERE



For cleaning, never use abrasives, use a soft cloth and water with neutral soap to clean the furniture.

WALKER EDISON
TM

Alpine Rustic 58"
Banc d'entrée
Alpine Rustic 58"
Banco de entrada



Pour usage résidentiel seulement

Visite notre site Web pour obtenir les instructions les plus récentes, des conseils d'assemblage, signaler des dommages ou commander des pièces. www.walkeredison.com

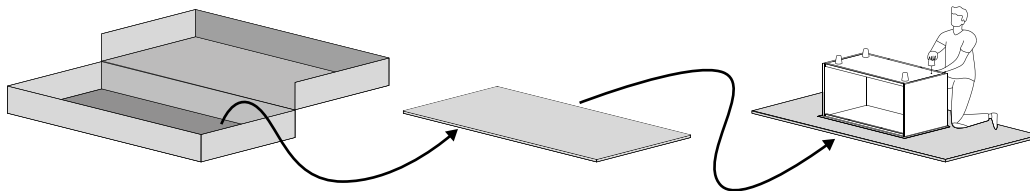
Sólo para uso residencial

Visite nuestro sitio web para consultar las últimas instrucciones, consejos de montaje, notificar daños o solicitar piezas. www.walkeredison.com

WE Il est temps de commencer / Hora de empezar

Prépare un lieu de travail propre et souple pour éviter tout dommage lors de l'assemblage. Tu peux utiliser la boîte et les protections internes comme base. Vérifie également que tu disposes de toutes les pièces et parties avant de te lancer dans l'assemblage.

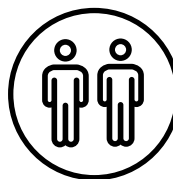
Prepárese un lugar de trabajo limpio y blando para evitar daños durante el montaje. Puede utilizar la caja y las protecciones internas como base. Compruebe también que tiene todas las piezas y partes antes de sumergirse en el montaje.



**Temps de montage
estimé**



**Tiempo estimado
de montaje**



2 Personnes
2 Personas

**Personnes recommandées
pour le montage**

Fais-en un effort d'équipe !
Appelle un ami pour un assemblage
plus rapide et plus facile.

**Personas recomendadas
para el montaje**

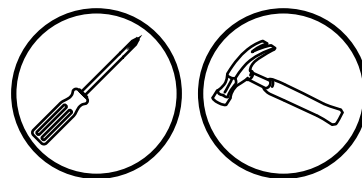
¡Hágalo en equipo!
Llame a un amigo para que el montaje
sea más rápido y sencillo.

Outils nécessaires

Munis-toi d'un tournevis cruciforme et marteau pour réaliser cet assemblage.

Herramientas requeridas

Tome un destornillador Phillips y martillo para conquistar este montaje.

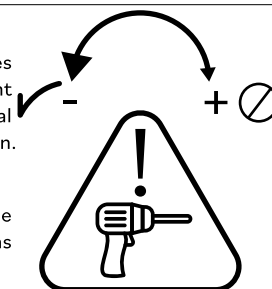


Utilise les outils électriques avec précaution

Ce meuble est réalisé en Bois Massif et Bois Composite, des matériaux souples. Si tu choisis d'utiliser des outils électriques, règle-les sur le mode le plus lent. Fais attention à toi ! Les outils électriques peuvent provoquer des fissures ou endommager les meubles, mais aussi les autres composants s'ils sont mal utilisés. Les dommages causés par un outil électrique ne sont pas couverts par la garantie Walker Edison.

Utilice las herramientas eléctricas con cuidado.

Este mueble está fabricado con madera maciza y madera compuesta, materiales blandos. Si decide utilizar herramientas eléctricas, ajústelas al ajuste más lento. Tenga cuidado. Las herramientas eléctricas pueden causar grietas o daños en el mueble, pero también en los herrajes si se utilizan mal. Los daños causados por una herramienta eléctrica no están cubiertos por la garantía de Walker Edison.




**Scannez pour obtenir des conseils d'assemblage et de l'aide !
¡Escanee para obtener consejos de montaje y ayuda!**

WE Liste de pièces / Lista de piezas

Part Number	Description	Quantity
1	Panneau Supérieur Panel Superior	1
2	Panneau Latéral Panel Lateral	2
3	Étagère Estante	1
4	Coin Esquina	1

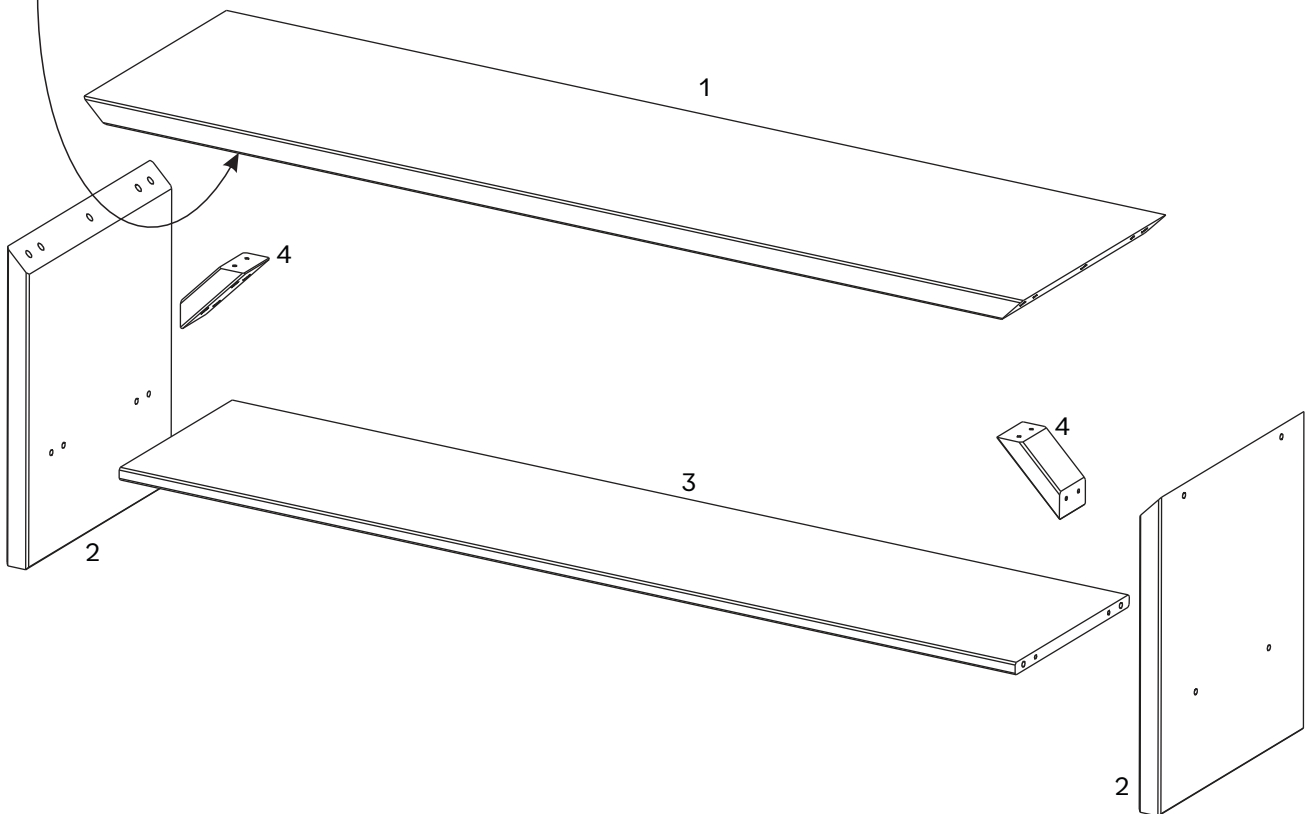
WALKER EDISON
 Distribution By:
 Walker Edison Furniture Company
 1553 W 9000 S, West Jordan,
 UT 84088 United States

Alpine Rustic


Model: **B58ALPAM**
 LOT: **ST**
 Date: **07/2024**
 Rev: **03/2024**



CANFER compliant / conforme au CANFER
 TSCA Title VI compliant / conforme au titre VI de la TSCA
 TSCA Title VI certified / certifié conformément au titre VI de la TSCA
 California 93120 Compliant for Formaldehyde /
 Conforme à la norme Californie 93120 pour le formaldéhyde.

For details on Assembly Videos, Assembly Instructions,
 Replacement Parts and Customer Service, SCAN HERE.





Liste de composants / Lista de hardware

Part	Size	Name	Quantity
A 	10x40mm	Cheville Espiga	6
B 	4x40mm	Vis Tornillo	8
C 	7x70mm	Boulon Perno	8
D 		Clé Allen Llave Allen	1
F 	8x30mm	Cheville Espiga	4
G 		Pied réglable Pie Ajustable	4

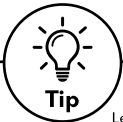
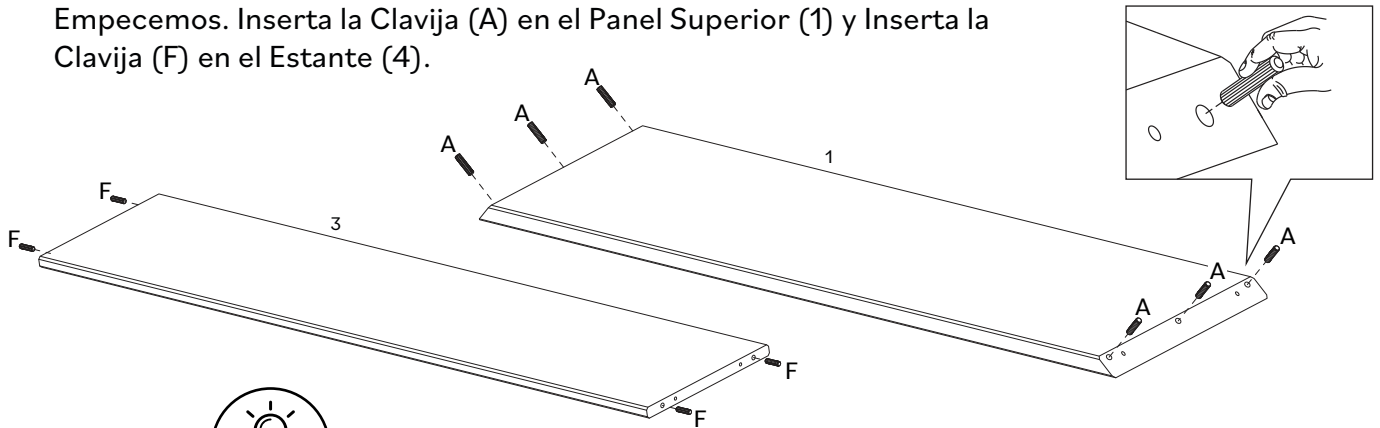
Étape / Paso 1

(FR)

Commençons. Insérer la Cheville (A) dans la Panneau Supérieur (1) et Insérer la Cheville (F) dans la Étagère (3).

(ESP)

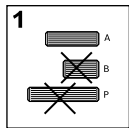
Empecemos. Inserta la Clavija (A) en el Panel Superior (1) y Inserta la Clavija (F) en el Estante (4).



Tip

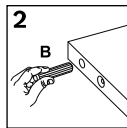
Cheville en bois

Les chevilles sont essentielles lors de l'assemblage de meubles pour créer des connexions solides et précises. Elles garantissent l'intégrité structurelle, empêchent les déplacements et simplifient l'alignement, ce qui permet d'obtenir des meubles plus résistants et plus durables. suis ces étapes :



1: Sélectionne la taille de cheville appropriée en fonction de l'étape.

1: Seleccione el tamaño de espiga adecuado según el paso.



2: Insère dans le trou indiqué et appuie fermement pour assurer un positionnement correct.

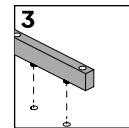
2: Insértela en el orificio indicado y presione firmemente para asegurar su correcta colocación.

Espiga de madera

Las espigas son esenciales en el montaje de muebles para crear uniones fuertes y precisas.

Garantizan la integridad estructural, evitan el desplazamiento y simplifican la alineación, lo que se traduce en muebles más resistentes y duraderos.

Sigue estos pasos:



3: Aline la cheville avec la pièce correspondante et enfonce-la jusqu'à ce qu'elle soit ferme.

3: Alinee el pasador con la pieza correspondiente y presiónelo hasta que encaje.

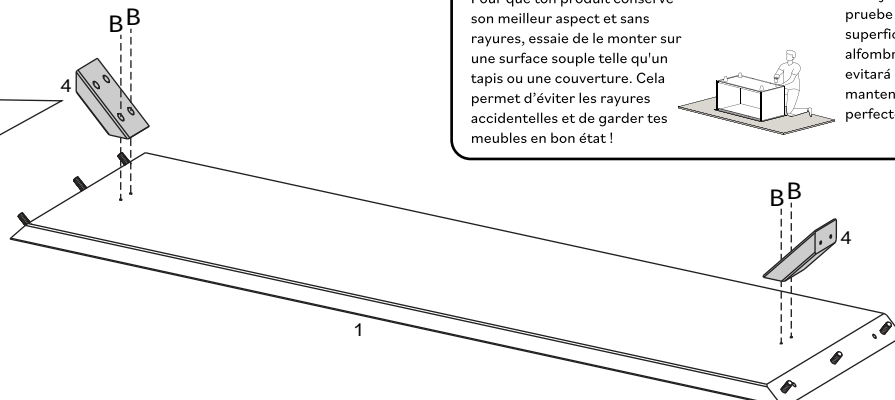
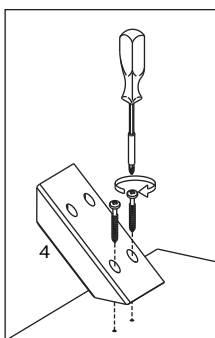
Étape / Paso 2

(FR)

Fixez les coins (4) au panneau supérieur (1) à l'aide de la vis (B) et d'un tournevis cruciforme.

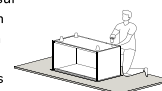
(ESP)

Fije las esquinas (4) al panel superior (1) usando el tornillo (B) y un destornillador Phillips.



Tip

Pour que ton produit conserve son meilleur aspect et sans rayures, essaie de le monter sur une surface souple telle qu'un tapis ou une couverture. Cela permet d'éviter les rayures accidentelles et de garder tes meubles en bon état!



Para mantener su producto con el mejor aspecto y sin arañazos, pruebe a montarlo sobre una superficie blanda, como una alfombra o una manta. Así evitará arañazos accidentales y mantendrá sus muebles en perfecto estado.

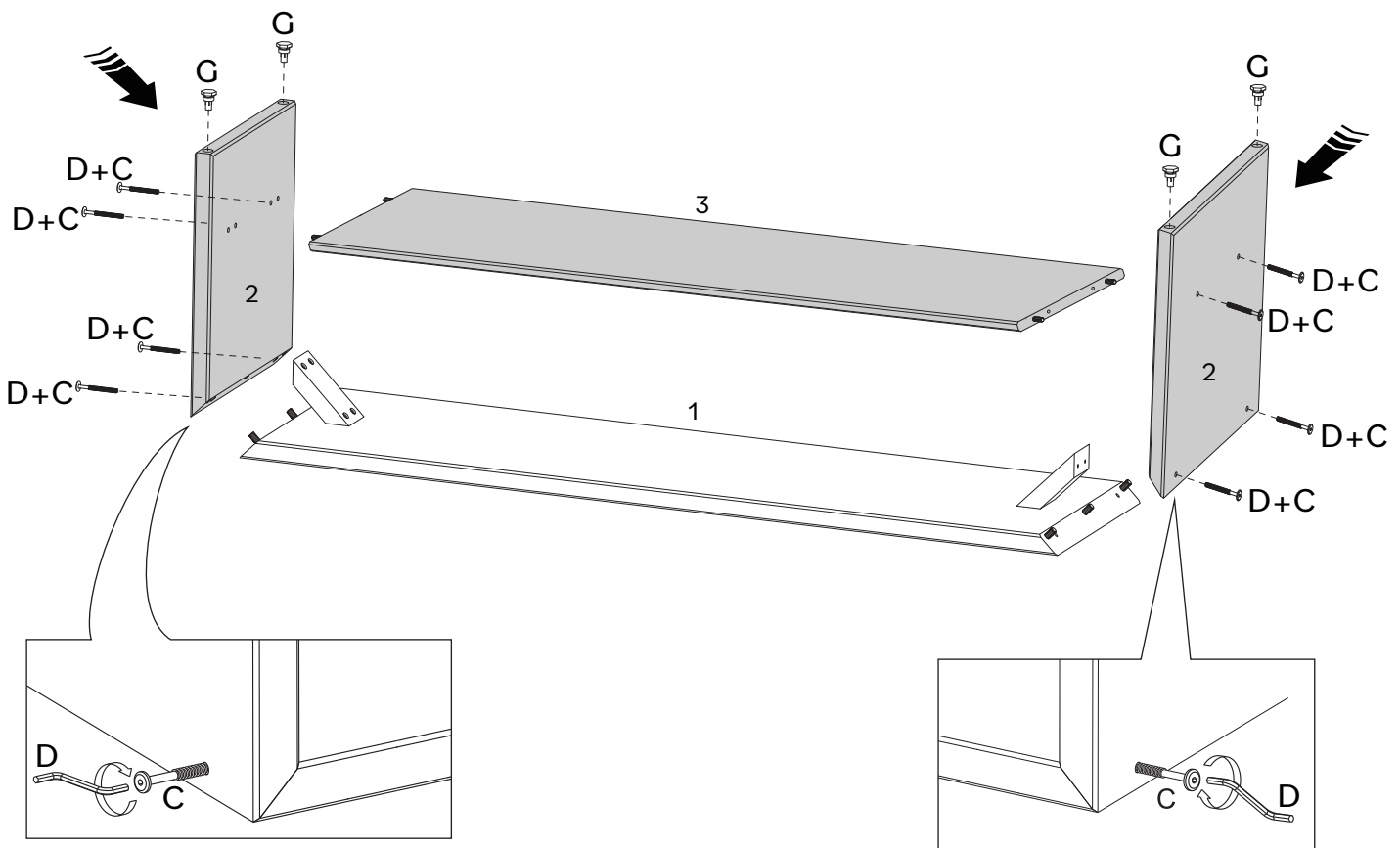
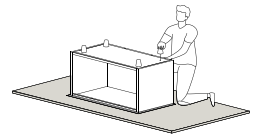
Étape / Paso 3

(FR)

Fixez le panneau latéral droit (2) au panneau supérieur (1) à l'aide du boulon (C) et de la clé hexagonale (D). Fixez l'étagère inférieure (3) aux panneaux latéraux (2). Ensuite, fixez le panneau latéral gauche (2) au panneau supérieur (1) à l'aide du boulon (C) et de la clé hexagonale (D). Insérez le pied réglable (G) dans les panneaux latéraux (2).

(ESP)

Fije el panel lateral derecho (2) al panel superior (1) con el perno (C) y la llave hexagonal (D). Fije el estante inferior (3) a los paneles laterales (2). Luego, fije el panel lateral izquierdo (2) al panel superior (1) con el perno (C) y la llave hexagonal (D). Inserte el pie ajustable (G) en los paneles laterales (2).



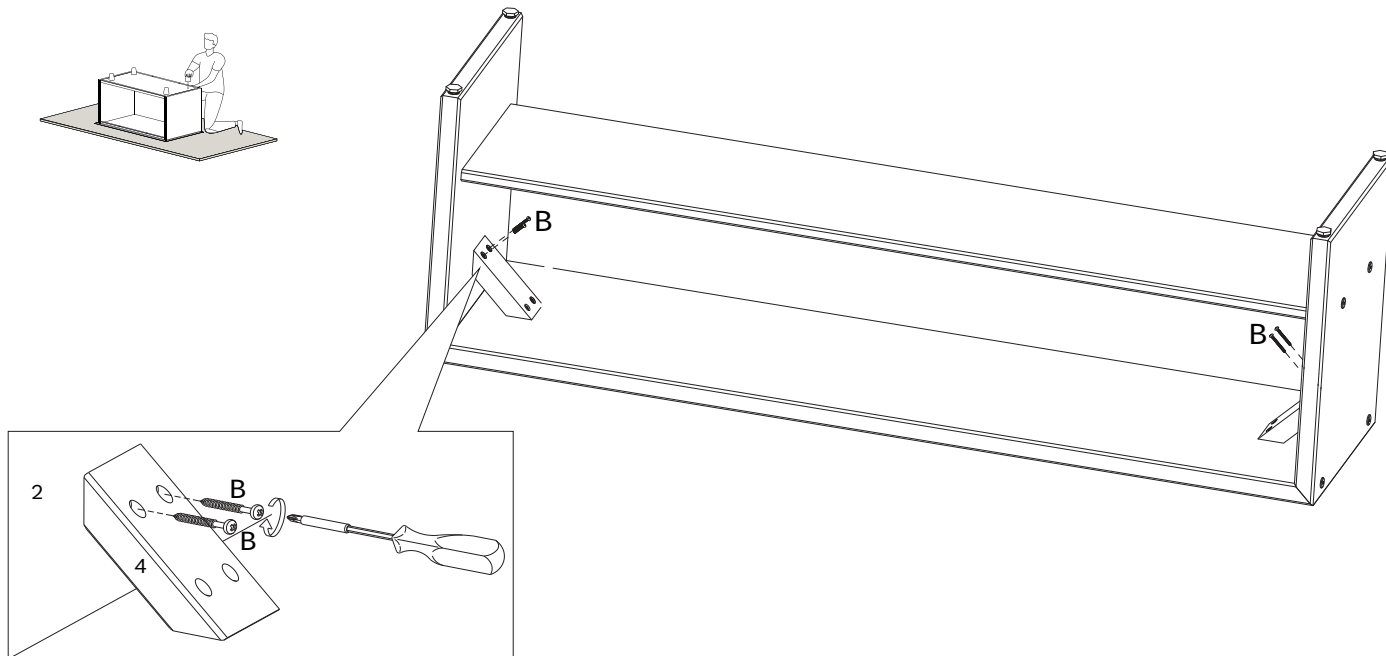
Étape / Paso 4

(FR)

Fixez les coins (4) aux panneaux latéraux (2) à l'aide de la vis (B) et d'un tournevis cruciforme.

(ESP)

Fije las esquinas (4) a los paneles laterales (2) usando el tornillo (B) y un destornillador Phillips.



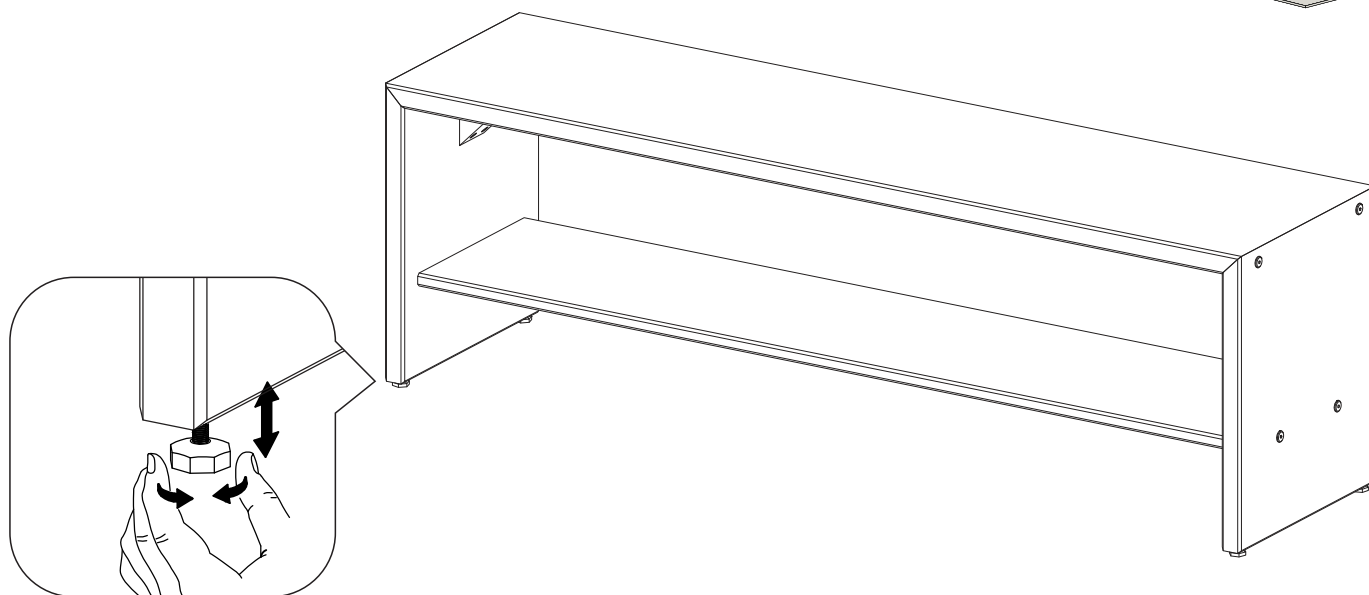
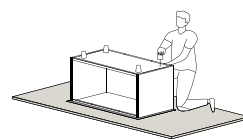
Étape / Paso 5

(FR)

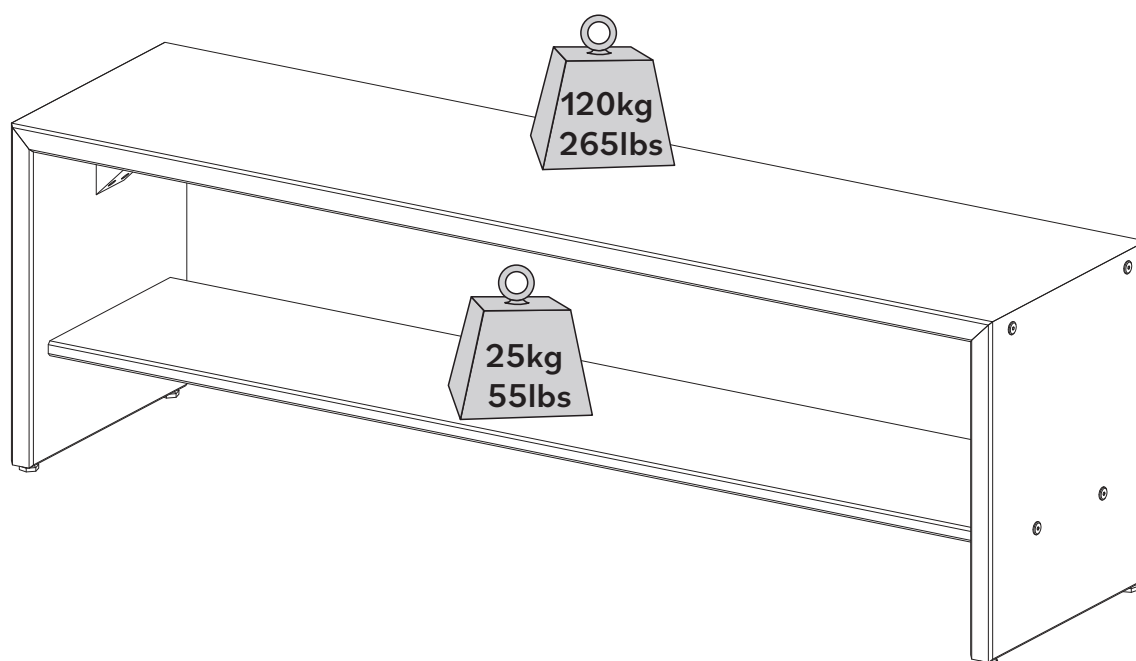
Ajustez les pieds réglables pour maintenir votre banc au niveau de votre sol.

(ESP)

Ajuste los pies ajustables para mantener su banco nivelado con el piso.



Tu as réussi! Profite de ton nouveau Banc!
¡Lo ha conseguido! ¡Disfrute de su nueva Banco!



Bravo pour ton nouveau meuble !

Nous aimerions t'en entendre parler et le voir.

S'il te plait, laisse-nous un commentaire ou publie une photo sur

#mywalkerredisonhome

¡Enhorabuena por sus nuevos muebles!

Nos encantaría oírlo y verlo.

Por favor, déjenos un comentario o publique una foto con

#mywalkerredisonhome

Assembler des meubles peut parfois être compliqué.

Notre équipe de service client, située dans l'Utah, est là pour obtenir des informations sur les produits, aider pour l'assemblage d'un produit ou pour tout autre problème de support client.

Appelle-nous **801-433-3008**

Envoie-nous les e-mails à service@walkeredison.com

Visite notre site accueil au client à

walkeredison.com/pages/customer-service

Nous sommes disponibles pour t'aider du Lundi au Jeudi de 8 am - 5 pm, Vendredi de 8 am - 15 pm MST.

Pour plus de détails sur les vidéos d'assemblage, les instructions d'assemblage, les pièces de rechange et le service client.

NUMÉRISER ICI.



Pour le nettoyage, n'utilise jamais d'abrasifs, utilise un chiffon doux et de l'eau avec du savon neutre pour nettoyer les meubles.

A veces, montar muebles puede resultar complicado.

Nuestro equipo de atención al cliente, ubicado en Utah, está a su disposición para informarle sobre los productos, ayudarlo a montarlos o resolver cualquier otro problema de atención al cliente.

Llámenos **801-433-3008**

Envíenos un correo electrónico a service@walkeredison.com

Visite nuestra página web de atención al cliente

walkeredison.com/pages/customer-service

Estamos a su disposición para ayudarlo de lunes a jueves de 8:00 a 17:00, viernes de 8:00 a 15:00 MST.

Para más detalles sobre videos de montaje, instrucciones de montaje, piezas de recambio y servicio de atención al cliente

ESCANEE AQUÍ.



Para la limpieza, nunca utilice productos abrasivos, utilice un paño suave y agua con jabón neutro para limpiar los muebles.