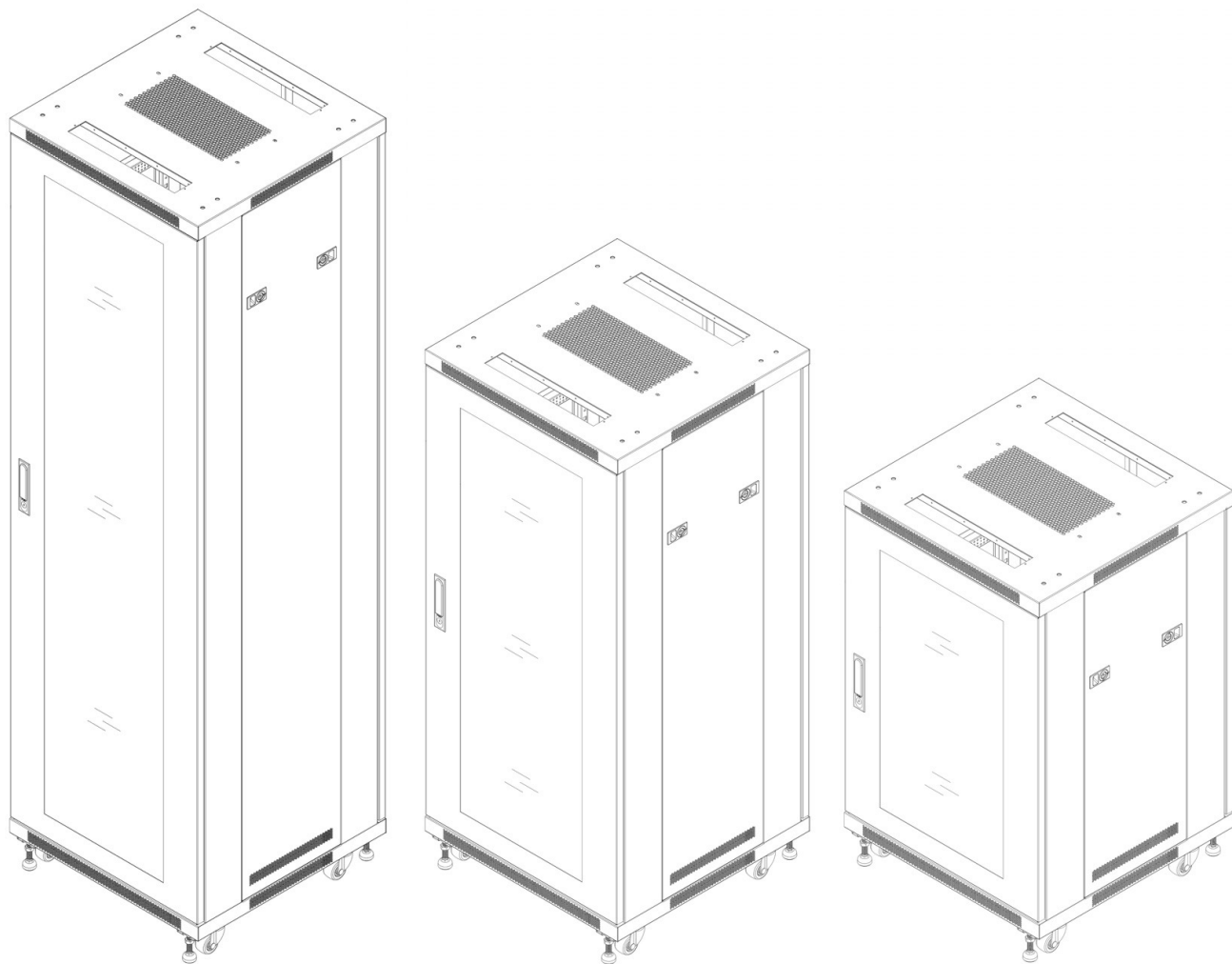


RACK ER12W**RACK ER18****RACK ER27****RACK ER35****RACK ER42****12, 18, 27, 35, & 42 Space Rack Enclosures****INSTRUCTION MANUAL**

MANUAL DE INSTRUCCIONES

MANUEL D'INSTRUCTIONS

**RACK**WWW.MSTRBRAND.COM

CAUTION: DO NOT EXCEED MAXIMUM LISTED WEIGHT CAPACITY. SERIOUS INJURY OR PROPERTY DAMAGE MAY OCCUR!

Max Weight: 12 Space Rack - 135lbs
18 Space Rack - 500lbs
27 Space Rack - 750lbs
35 Space Rack - 900lbs
42 Space Rack - 1100lbs

DISCLAIMER – WARNING INFORMATION

Disclaimer – RACK BRAND has extended every effort to ensure to accuracy and completeness of this manual. However, RACK BRAND does not claim that the information covers all installation and or operational variables. The information contained in this document is subject to change without notice or obligation of any kind. Regarding the information contained herein, RACK BRAND makes no representation of warranty, expressed or implied, and assumes no responsibility for accuracy, sufficiency, or completeness of the information contained in this document.

WARNING: FAILURE TO READ, THOROUGHLY UNDERSTAND, AND FOLLOW ALL INSTRUCTIONS CAN RESULT IN SERIOUS PERSONAL INJURY, DAMAGE TO PERSONAL PROPERTY, OR VOIDING OF FACTORY WARRANTY!

It is the responsibility of the installer to ensure all components are properly assembled and installed using the instructions provided.

ESPAÑOL

Descargo de responsabilidad. RACK BRAND procura que este manual sea preciso y completo. No obstante, no garantiza que la información aquí incluida cubra todos los detalles, condiciones o variantes. Tampoco prevé todas las posibles contingencias relacionadas con la instalación o el uso de este producto. La información que contiene este documento queda sujeta a cambio sin aviso previo o compromiso alguno. RACK BRAND no ofrece ninguna garantía, ni expresa ni implícita, respecto de la información aquí incluida. RACK BRAND no se responsabiliza de la precisión de la información provista en este documento, ni tampoco de que sea completa o suficiente.

ADVERTENCIA: NO LEER, ENTENDER CABALMENTE Y SEGUIR TODAS LAS INSTRUCCIONES PUEDE DERIVAR EN LESIONES GRAVES, DAÑOS MATERIALES O LA NULIDAD DE LA GARANTÍA OTORGADA POR EL FABRICANTE.

Es responsabilidad del instalador comprobar que todos los componentes estén correctamente ensamblados e instalados según las instrucciones provistas.

FRANÇAIS

Dénégation de responsabilité – RACK BRAND vise l’exactitude et la complétude du présent manuel, toutefois, ne prétend en aucun cas que les informations contenues dans le présent document couvrent tous les détails, conditions ou variations. L’entreprise ne prévoit pas non plus tous les cas de figures possibles liés à l’installation ou à l’utilisation de ce produit. Les informations contenues dans le présent document sont sujettes à modification sans préavis, ni obligation quelconque. RACK BRAND ne fait aucune déclaration quant à une garantie expresse ou implicite concernant les informations contenues dans le présent document. MW PRODUCTS n’est en aucun cas responsable de l’exactitude, de l’exhaustivité, ni de la suffisance des informations contenues dans le présent document.

ATTENTION : SI VOUS NE LISEZ, NI NE COMPRENEZ, NI NE SUIVEZ SOIGNEUSEMENT TOUTES CES INSTRUCTIONS, IL POURRAIT S’ENSUIVRE DES BLESSURES GRAVES, DES DOMMAGES MATÉRIELS OU L’ANNULATION DE LA GARANTIE!

L’installateur est responsable de s’assurer de l’exactitude de l’assemblage et de l’installation de toutes les composantes, conformément aux instructions fournies.

CAUTION!!! (MAXIMUM WEIGHT CAPACITY)

PRODUCT	WEIGHT CAPACITY (LBS)
12 Space Rack Enclosure	135 lbs
18 Space Rack Enclosure	500 lbs
27 Space Rack Enclosure	750 lbs
35 Space Rack Enclosure	900 lbs
42 Space Rack Enclosure	1100 lbs
2 Space Shelf	50 lbs
5 Space Shelf	100 lbs



Level
Nivel
Niveau



Caution
Precaución
Attention



Tighten
Ajustar
Serrer

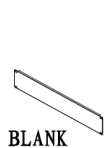
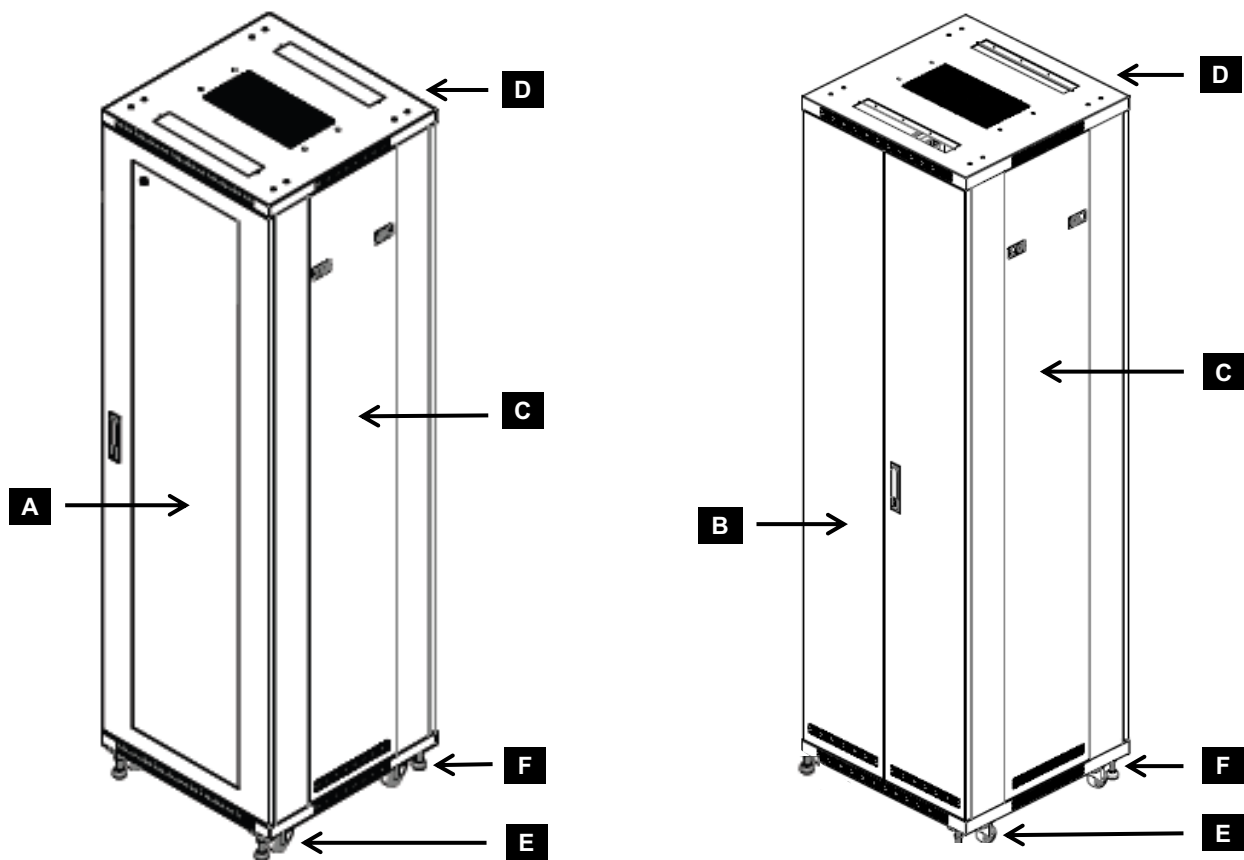


Screwdriver
Destornillador
Tournevis



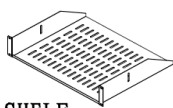
Heavy!
Tres Lourd!
!Pesado!

PRODUCT COMPONENT PARTS



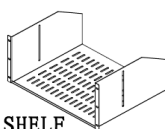
BLANK

G



2U SHELF

H



5U SHELF

I



10-32 Screw

J



Key

K



Lag Bolt

L



Anchor

M

Rack Spacing

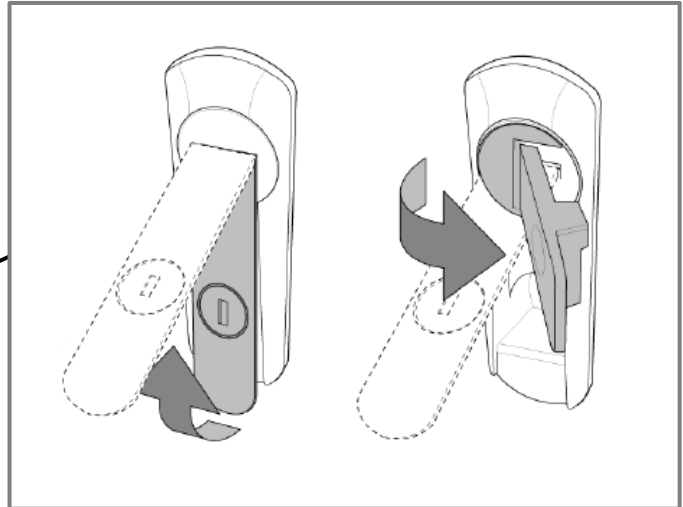
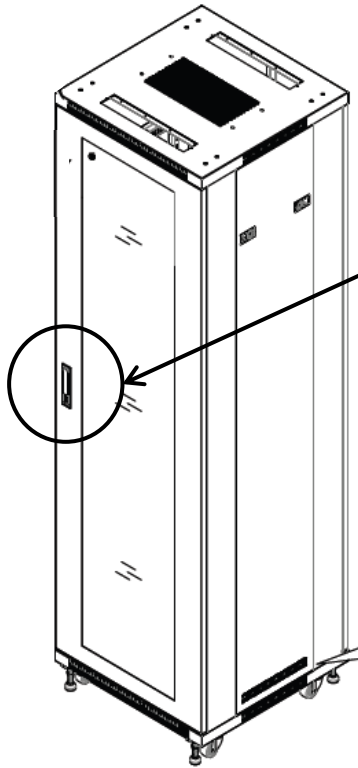
Part Letter	12 Space	18 Space	27 Space	35 Space	42 Space	Product Components
A	1	1	1	1	1	Front Door
B	0	1	1	1	1	Split Back Doors
C	2	2	2	2	2	Side Panels
D	0	1	1	1	1	Fan Panel *
E	0	4	4	4	4	Castors
F	0	4	4	4	4	Adjustable Feet
G	0	3	5	6	9	2U Blank
H	0	3	5	5	7	2U Shelf
I	0	0	0	1	2	5U Shelf
J	24	20	20	20	20	10-32 Shelf Screws
K	2	2	2	2	2	Keys
L	4	0	0	0	0	Lag Bolts (for wall mounting ER12W)
M	4	0	0	0	0	Anchors (for wall mounting ER12W)

* Fans are not thermally activated, please plug them into a switchable device.

* Los ventiladores no son térmicamente activado. Por favor, tiene que conectarlos a un dispositivo conmutable.

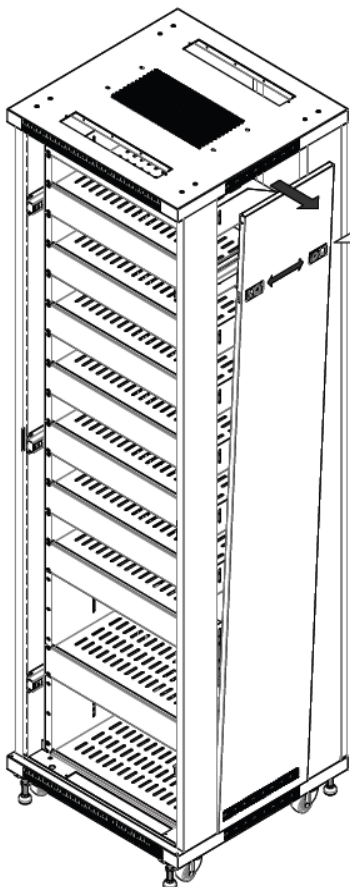
* Fans ne sont pas activés thermiquement. S'il vous plait de les brancher sur un appareil débrayable

OPEN / LOCK DOOR

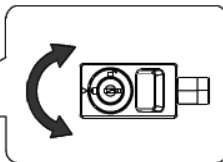


Pull handle and rotate to open door. Push handle to flush position to lock door with included key.

REMOVABLE/ LOCKABLE SIDE PANELS



Side panels are removable and include locks for improved security. Note - included keys used to lock/unlock front doors and side panels.

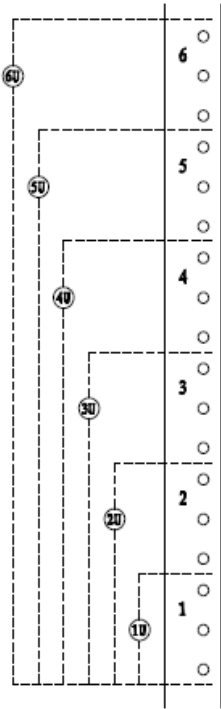


ADJUSTABLE SHELVES

Adjust Shelves to desired location

Adjuse los estantes a la ubicación deseada

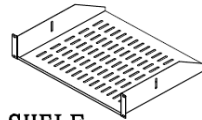
Réglez les tablettes à la position dèsiree



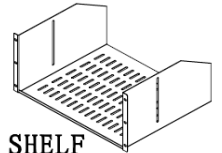
Shelves and blanks can be relocated within the rack enclosure rails. Rail attachments include spacing numbers for proper alignment. (note- heavy components should always be placed at the bottom of rack enclosure)



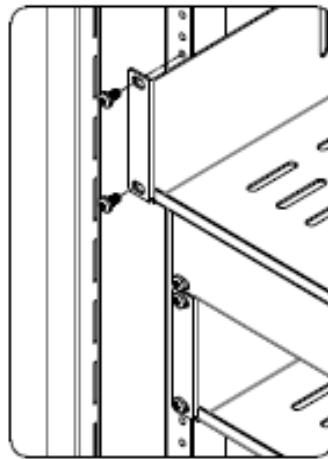
BLANK



2U SHELF



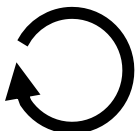
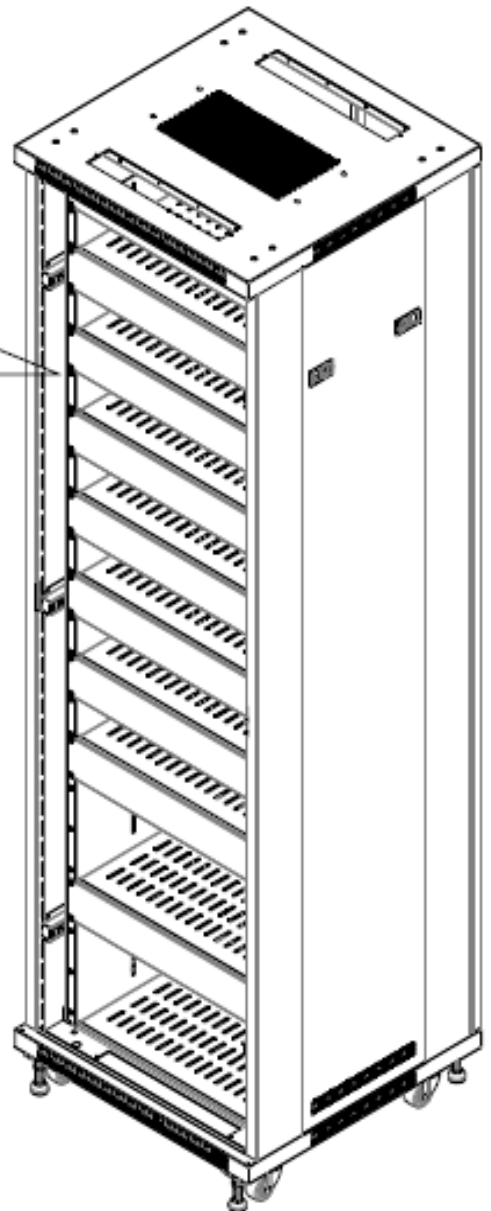
5U SHELF



Note: 12W rack uses cage nuts and 10-32 screws



Locate heavier components at bottom of Rack

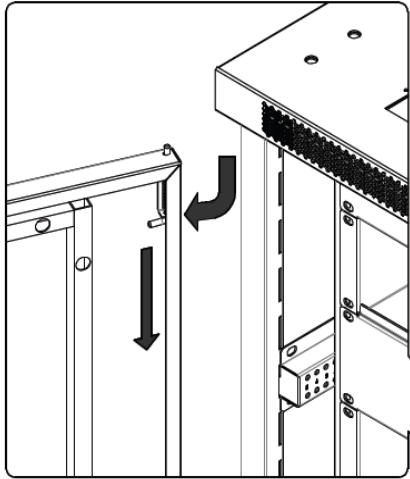


DOOR REMOVAL/ REVERSAL (OPTIONS)

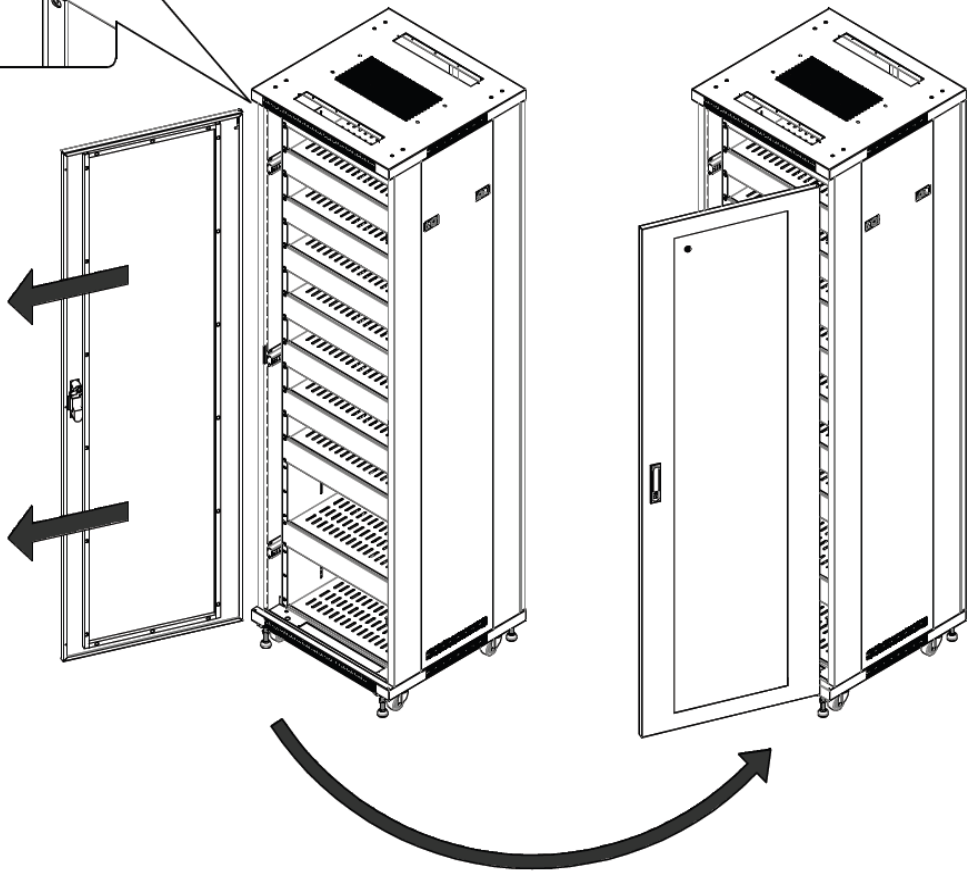
Options

Opciones

Options



Door can be removed or reversed to open from opposite side of rack enclosure. (note- door will need to be rotated 180 degrees (flipped) to switch door orientation)



WALL MOUNTING – RACK ER12W ONLY

Mount RACK ER12W to wall using wall hinge.

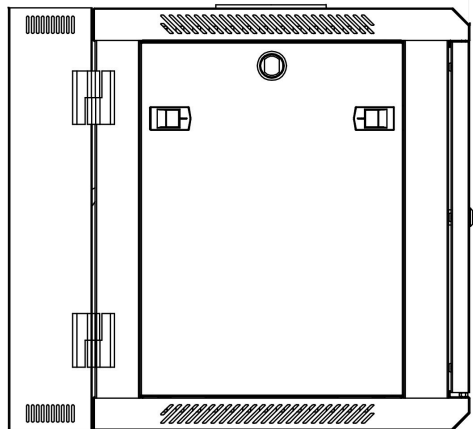
Wood Stud Installation:

1. Drill 7/32" pilot holes, 2.75" deep
2. Use Lag Bolts (item K) to attach rack to wall

Solid Concrete Installation:

1. Drill 3/8" pilot holes, 2.75" deep
2. Insert Anchors (item L) into pilot holes
3. Use lag bolts (item K) to attach rack to wall

Note: Hinges are on left side of rack. If right hinges are needed, the RACK ER12W-RSWING is available (sold separately).



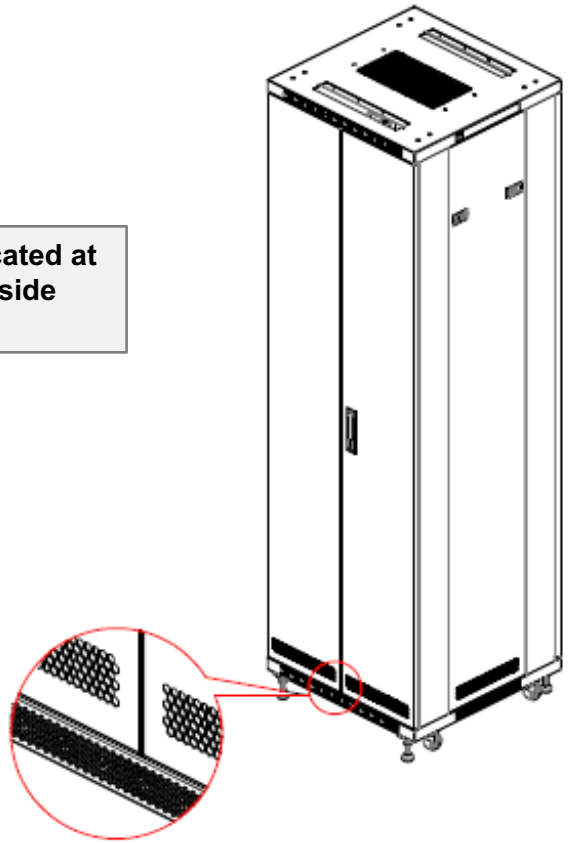
VENTILATION FOR COMPONENTS

Additional ventilation for bottom components

Ventilación adicional para los componentes de fondo

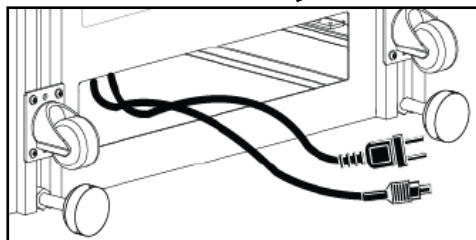
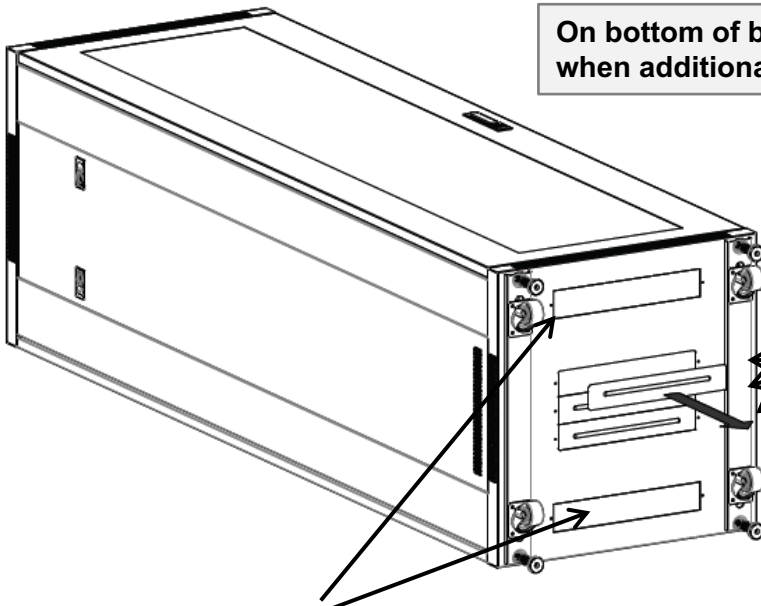
Ventilation supplémentaire pour les composants bas

Do not obstruct the perforated hexagonal holes located at Edge of base and lower section of back doors and side panels. These holes aid in ventilation.



ADDITIONAL VENTILATION FOR COMPONENTS/ WIRING

On bottom of base 3 panels can be removed in center when additional ventilation is needed.



On bottom of base, 2 panels can be removed (front and back) for wiring.

WARRANTY INFORMATION

- This warranty applies to US Residents who purchase from an authorized RACK BRAND Dealer. RACK BRAND are covered against defects in materials and workmanship for 5 years. RACK BRAND will repair or replace the defective component or product, at its sole discretion. Failure to follow product care instructions from RACK BRAND will result in void of warranty.
- To obtain warranty service, return product to place of purchase. You must supply a copy of your original receipt. If your product must be shipped to RACK BRAND for inspection, you will be responsible for the shipping charges. Replacement product shipped to you will be returned freight pre-paid.
- RACK BRAND disclaims any liability for modifications, improper installations, installations over the specified weight range, or failure to follow care instructions provided by RACK BRAND. To the maximum extent permitted by law, RACK BRAND disclaims any other warranties, expressed or implied, including warranties of fitness for a particular purpose and warranties of merchantability. RACK BRAND will not be liable for any damages arising out of the use of, or inability to use, RACK BRAND products.
- This warranty gives you specific legal rights, and you may also have other rights which vary from state to state.
- Specifications are subject to change without prior notice.

ESPAÑOL

- Esta garantía se aplica a los residentes de los Estados Unidos que realizaron la compra en un distribuidor autorizado de RACK BRAND. Esta garantía cubre los productos RACK BRAND de los defectos de materiales y de mano de obra por un periodo de 5 años. RACK BRAND, a su exclusivo criterio, reparará o reemplazará el producto o componente defectuoso. En caso de que no se sigan las instrucciones de BRKT BRAND para el cuidado del producto la garantía quedará anulada.
- Para obtener el servicio de garantía, del producto al lugar de origen (origen de compra). . Deberá proporcionar el recibo original. Si fuera necesario enviar el producto a RACK BRAND para revisarlo, los gastos de envío correrán por su cuenta. El producto de reemplazo que se le envíe se le devolverá con los gastos de envío pagos.
- RACK BRAND no se hace responsable de modificaciones, instalaciones inadecuadas o instalaciones que superen el rango de peso especificado ni se hace responsable en casos en los que no se hayan seguido las instrucciones proporcionadas por RACK BRAND. En la medida en que la ley lo permita, RACK BRAND no se hace responsable de ninguna otra garantía, expresa o implícita, incluso las garantías de aptitud para un fin determinado o de comercialización. RACK BRAND no se hace responsable de ningún tipo de daños causados por el uso de los productos RACK BRAND o por el uso inapropiado de dichos productos. RACK BRAND no es responsable de los daños incidentales o emergentes. Dentro de éstos se incluyen todo tipo de gastos que pudieran surgir de las reparaciones de productos RACK BRAND que no se hayan realizado en RACK BRAND.
- Esta garantía le otorga derechos legales específicos. Es posible que además tenga otros derechos que varían según el estado.
- Las especificaciones están sujetas a cambios sin previo aviso.

FRANÇAIS

- Cette garantie s'applique aux résidents des États-Unis qui achètent un produit RACK BRAND auprès d'un détaillant RACK BRAND autorisé. Les produits RACK BRAND sont garantis 5 ans contre les défauts de matériaux et de fabrication. RACK BRAND se chargera de réparer ou remplacer, à son entière discrétion, tout produit qui s'avèrera défectueux. Le non-respect des directives d'entretien fournies par RACK BRAND annulera la garantie.
- Pour obtenir une réparation sous garantie, retourner le produit au lieu d'achat Vous devrez fournir une copie de votre reçu d'achat original. Si votre produit doit être expédié à un centre de réparation RACK BRAND pour y être inspecté, vous devrez payer les frais déport. Le produit de remplacement vous sera envoyé en port payé.
- RACK BRAND rejette toute responsabilité relativement à quelque problème pouvant être associé à une modification d'un produit, à une mauvaise installation ou à une installation ne respectant pas les limites de charge, ou du non-respect des directives d'entretien fournies par RACK BRAND. Sous réserve des lois en vigueur, RACK BRAND réfute toute autre garantie expresse ou implicite, notamment toute garantie de commercialisation ou de convenance à un usage quelconque. RACK BRAND réfute toute responsabilité pour des dommages résultants de l'utilisation ou de l'impossibilité d'utiliser des produits RACK BRAND. RACK BRAND réfute également toute responsabilité pour quelque dommage accessoire ou indirect. Ceci s'applique notamment aux frais de main d'œuvre pour la réparation de produits RACK BRAND par une personne ne travaillant pas pour RACK BRAND.
- Cette garantie vous accorde des droits juridiques spécifiques, mais il est possible que vous ayez également d'autres droits selon votre lieu de résidence.
- Les spécifications sont susceptibles d'être modifiées sans préavis.

