



FREESTYLE[®] GRILL PLANCHA

Instrukcja obsługi

F24DFT

Urządzenie przedstawione w niniejszej instrukcji może różnić się od zakupionego modelu.

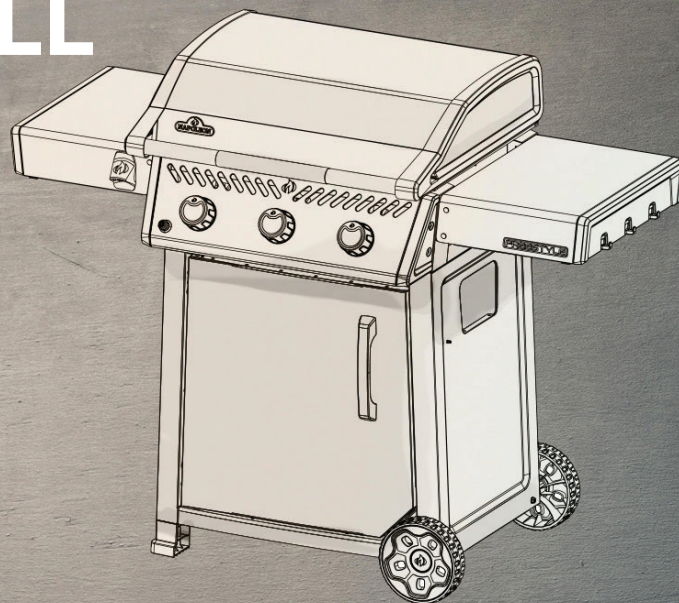
Chcemy poznać Twoją opinię!
Odwiedź stronę Napoleon.com, aby napisać recenzję



Zastosuj numer seryjny

GRATULACJE Z POWODU ZAKUPU NAPOLEON® GRILL PLANCHA!

Właśnie ulepszyłeś swoją grę w grillowanie.



**NASZYM CELEM JEST SPRAWIENIE, ABY GRILLOWANIE BYŁO
ZARÓWNO NIEZAPOMNIANE, JAK I BEZPIECZNE.**

🔥 Przed rozpoczęciem korzystania z urządzenia należy zapoznać się z niniejszą instrukcją obsługi, aby uniknąć uszkodzenia mienia, obrażeń ciała lub śmierci.

🔥 Przed użyciem należy usunąć z płyty wszystkie materiały opakowaniowe, etykiety promocyjne i karty.

UŻYWAĆ NA ZEWNĄTRZ W DOBRZE WENTYLOWANYM POMIESZCZENIU.

⚠️ NIEBEZPIECZEŃSTWO! ⚠️

W PRZYPADKU WYCZUCIA ZAPACHU GAZU:

- Odciąć dopływ gazu do urządzenia.
- Zgasić otwarty płomień.
- Otwarta pokrywa.
- Jeśli zapach będzie się utrzymywał, należy trzymać się z dala od urządzenia i natychmiast skontaktować się z dostawcą gazu lub strażą pożarną.

⚠️ OSTRZEŻENIE! ⚠️

Nie próbuj zapalać tego urządzenia bez przeczytania sekcji "Zapalanie urządzenia" w niniejszej instrukcji.

Nie przechowuj ani nie używaj benzyny lub innych łatwopalnych cieczy lub oparów w pobliżu tego lub innego urządzenia.

W pobliżu tego lub innego urządzenia nie wolno przechowywać butli z propanem niepodłączonej do użytku.

Jeśli informacje zawarte w niniejszej instrukcji nie będą dokładnie przestrzegane, może dojść do pożaru lub wybuchu, co może spowodować uszkodzenie mienia, obrażenia ciała lub śmierć.



Ostrzeżenie dorosłych i dzieci o zagrożeniach związanych z wysokimi temperaturami powierzchni.



Nadzorować małe dzieci w pobliżu grilla.

UWAGA DLA INSTALATORA:

Niniejszą instrukcję należy pozostawić właścicielowi grilla do wykorzystania w przyszłości.

UWAGA DLA KONSUMENTA: Należy zachować niniejszą instrukcję do wykorzystania w przyszłości.

Witamy w Napoleon!

Bezpieczeństwo przede wszystkim

OSTRZEŻENIE!

Informacje ogólne

Ten grill powinien być zainstalowany zgodnie z lokalnymi przepisami. Jeśli używane jest zewnętrzne źródło zasilania, urządzenie musi być również uziemione zgodnie z lokalnymi przepisami.

OSTRZEŻENIE!

Instalacja i montaż

Zmontuj płytę dokładnie tak, jak opisano w instrukcji montażu. Jeśli płyta została zmontowana w sklepie, należy zapoznać się z instrukcją montażu, aby upewnić się, że został on przeprowadzony prawidłowo. Nie instalować w pojazdach rekreacyjnych i/lub łodziach. Przed uruchomieniem płyty należy przeprowadzić wymagany test szczelności.

Pod żadnym pozorem nie należy modyfikować płyty grzewczej. Nie używaj butli, która nie jest wyposażona w odpowiednie przyłącze. Należy używać wyłącznie regulatora ciśnienia i węża dostarczonych wraz z płytą grzewczą lub części zamiennych zalecanych przez firmę Napoleon.

OSTRZEŻENIE!

Przechowywanie i nieużywanie

Wyłącz gaz na butli gazowej lub zaworze zasilania gazem ziemnym. Odłącz przewód łączący butlę z propanem i płytę grzejącą. Wyjąć butlę z propanem i przechowywać na zewnątrz w dobrze wentylowanym miejscu, z dala od dzieci.

NIE WOLNO przechowywać butli z gazem w budynku, garażu, szopie lub innej zamkniętej przestrzeni.

OSTRZEŻENIE!

Środki ostrożności związane z elektrycznością

Wszystkie przewody elektryczne i paliwowe należy trzymać z dala od wszystkich ogrzewanych powierzchni. W celu ochrony przed porażeniem prądem elektrycznym nie należy zanurzać przewodu ani wtyczki w wodzie lub innych płynach. Zawsze najpierw podłączaj wtyczkę do urządzenia, a następnie podłącz urządzenie do gniazdka.

OSTRZEŻENIE!

Działanie

Przed uruchomieniem urządzenia należy przeczytać całą instrukcję obsługi. Test szczelności należy przeprowadzać przed każdym użyciem, co roku oraz w przypadku wymiany jakichkolwiek elementów gazowych. Należy dokładnie przestrzegać instrukcji dotyczących oświetlenia.

OSTRZEŻENIE!

Prawidłowa utylizacja produktu

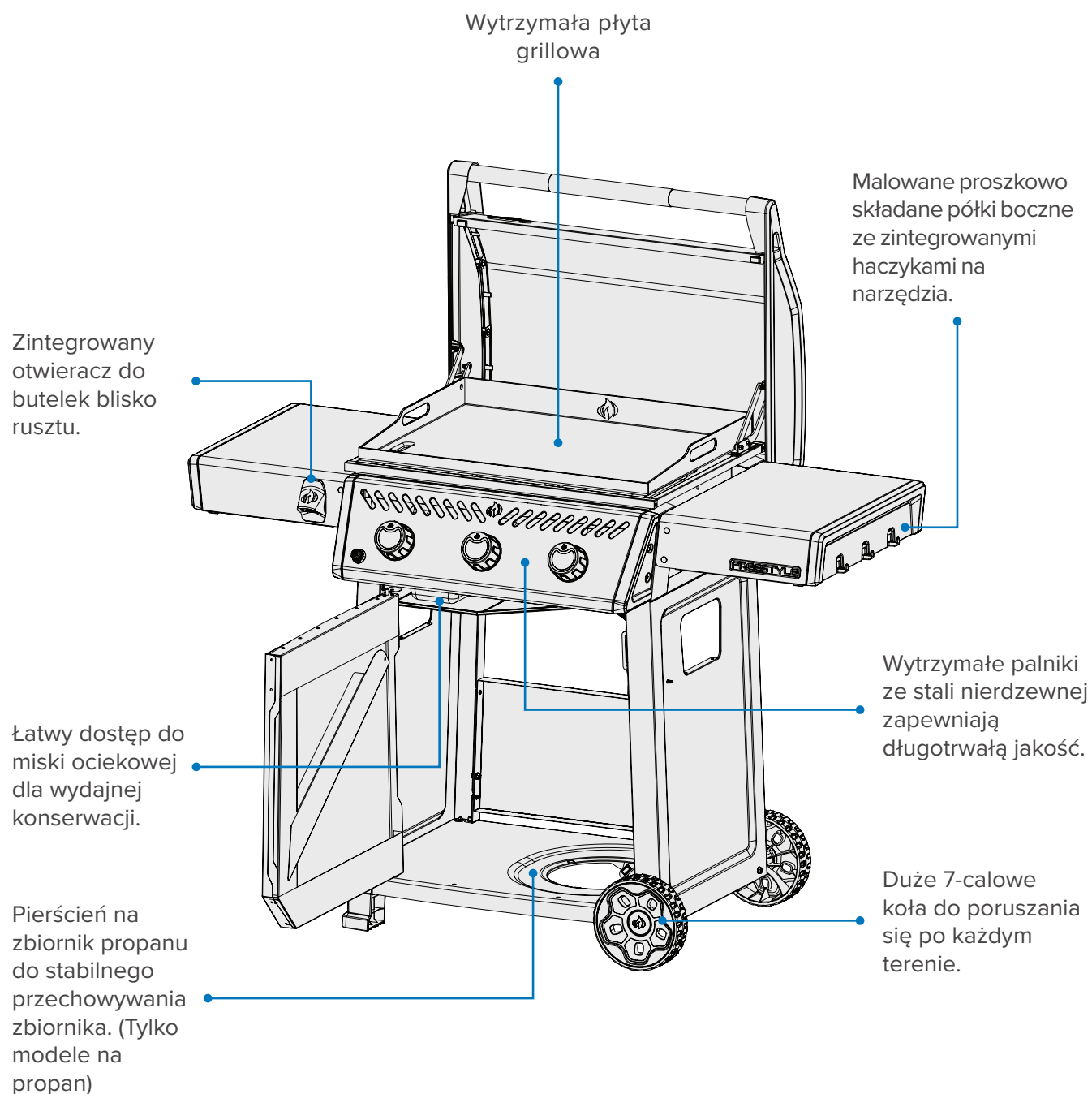



To oznaczenie wskazuje, że tego produktu nie należy wyrzucać razem z innymi odpadami z gospodarstw domowych w całej UE. Aby zapobiec możliwym szkodom dla środowiska lub zdrowia ludzkiego wynikającym z niekontrolowanego usuwania odpadów, należy poddawać je recyklingowi w sposób odpowiedzialny, aby promować zrównoważone ponowne wykorzystanie zasobów materialnych. Aby zwrócić używane urządzenie, należy skorzystać z systemów zwrotu i odbioru lub skontaktować się ze sprzedawcą, u którego produkt został zakupiony. Mogą oni przekazać ten produkt do bezpiecznego dla środowiska recyklingu.

SPIS TREŚCI

Witamy w Napoleon!	3
Bezpieczeństwo przede wszystkim	3
Pełne funkcje grilla	5
Pierwsze kroki	6
Dodatkowe praktyki bezpiecznej obsługi	6
Lokalizowanie rusztu	8
Połączenia gazowe	9
Dane techniczne	11
Test szczelności	12
Operacja	13
Jak sezonować płytę ze stali nierdzewnej po raz pierwszy	13
Zapalanie urządzenia	14
Instrukcje grillowania	15
Lista kontrolna dotycząca grillowania	16
Przewodnik grillowania	18
Instrukcje czyszczenia	19
Pierwsze użycie	19
Grill Plancha	19
Tacka ociekowa	20
Rynna ociekowa	20
Panel sterowania	21
Powierzchnia zewnętrzna urządzenia	21
Siatka przeciw owadom i otwory palnika	22
Instrukcje konserwacji	23
Regulacja płomienia	23
Stal nierdzewna w trudnych warunkach	24
Rozwiązywanie problemów	25
Gwarancja	28

Pełne funkcje grilla



 Grill Plancha przedstawiony w niniejszej instrukcji obsługi może różnić się od zakupionego modelu. Wyróżniony model: FREESTYLE F24DFT

Pierwsze kroki



NIEBEZPIECZEŃSTWO!

Informuje o zagrożeniu, które może spowodować pożar, wybuch, śmierć lub poważne obrażenia ciała.



OSTRZEŻENIE!

Informuje o zagrożeniu, które może skutkować niewielkimi obrażeniami ciała lub uszkodzeniem mienia.



Nie wolno palić tytoniu podczas przeprowadzania testu szczelności. Iskry lub płomień mogą spowodować pożar, wybuch, uszkodzenie mienia, poważne obrażenia ciała lub śmierć.



Nigdy nie używaj otwartego ognia do sprawdzania wycieków gazu. Iskry lub płomień mogą spowodować pożar, wybuch, uszkodzenie mienia, poważne obrażenia ciała lub śmierć.



UWAGA! Gorąca powierzchnia.



Natychmiast odciąć dopływ gazu i odłączyć urządzenie.



Należy nosić okulary ochronne.



Nosić rękawice ochronne.



Ważna informacja.

Dodatkowe praktyki bezpiecznej obsługi

- Nie należy prowadzić węża pod tacą ociekową. Należy zachować odpowiedni odstęp węża od spodu urządzenia.
- Podczas zakręcania zaworu butli gazowej elementy sterujące palnika muszą być wyłączone.
- Nie wolno zapalać palników przy zamkniętej pokrywie.
- Nie wolno smażyć potraw na palniku bocznym.
- Nie regulować rusztu, gdy jest on włączony lub gorący.
- Nie przesuwać urządzenia podczas użytkowania.
- Po zakończeniu użytkowania należy wyłączyć dopływ gazu u źródła.
- Nie wolno modyfikować urządzenia.
- Konserwację należy przeprowadzać wyłącznie, gdy płyta grillowa jest chłodna.
- Nie wolno przechowywać zapalniczek, zapalek ani innych materiałów łatwopalnych wewnątrz obudowy lub tacy na przyprawę.
- Wszystkie elektryczne przewody zasilające i wężę doprowadzające paliwo należy trzymać z dala od wszystkich rozgrzanych powierzchni.
- Regularnie czyść tacę ociekową, aby uniknąć gromadzenia się tłuszczu i pożarów.
- Zwężki Venturiego palnika należy utrzymywać w stanie wolnym od pajęczyn i innych przeszkód, regularnie je sprawdzając i czyszcząc.

- Nie używaj myjki ciśnieniowej do czyszczenia jakiegokolwiek części płyty grzewczej.
- Nie należy umieszczać płyty grzewczej w miejscu, w którym może być narażona na działanie silnego wiatru, zwłaszcza gdy wiatr może nadciągnąć bezpośrednio z tyłu urządzenia.
- Nie używać urządzenia pod palnymi konstrukcjami.
- Nigdy nie zasłaniaj otwartej przestrzeni wokół płyty grillowej.
- Podczas użytkowania urządzenie należy trzymać z dala od materiałów łatwopalnych.
- Zawsze zachowuj odpowiedni odstęp od materiałów palnych 24" (609,6 mm) do tyłu urządzenia, 7" (177,8 mm) do boków.
- Dodatkowy odstęp 24" (610 mm) jest zalecany w pobliżu sidingów winylowych lub szyb.
- Minimalna temperatura otoczenia zapewniająca bezpieczne użytkowanie urządzenia wynosi 0°F (-17,8°C).



OSTRZEŻENIE!

- Podłączenie i instalacja przyłącza gazu i węża muszą zostać wykonane przez licencjonowanego instalatora gazu i przetestowane pod kątem szczelności przed uruchomieniem płyty grillowej.
- Upewnij się, że węże nie stykają się z żadnymi powierzchniami płyty grzewczej o wysokiej temperaturze.
- Dostępne części mogą być bardzo gorące. Trzymać małe dzieci z dala od urządzenia.

Lokalizowanie rusztu

Upewnij się, że miejsce ustawienia grilla spełnia wszystkie wymagania dotyczące odstępu od sąsiednich materiałów palnych. To urządzenie jest przeznaczone do użytku na zewnętrznym patio lub w ogrodzie.

- Z urządzenia należy korzystać wyłącznie w miejscu naziemnym, na wolnym powietrzu, z naturalną wentylacją i bez zastoisk wody. Upewnij się, że wyciek gazu i produkty spalania są szybko rozpraszane przez wiatr i naturalną konwekcję.
- Nie używaj urządzenia w budynku, garażu lub innej zamkniętej przestrzeni.
- Nie należy integrować urządzenia z konstrukcjami wbudowanymi lub wsuwanymi.
- Nie wolno blokować otworów wentylacyjnych w obudowie butli.

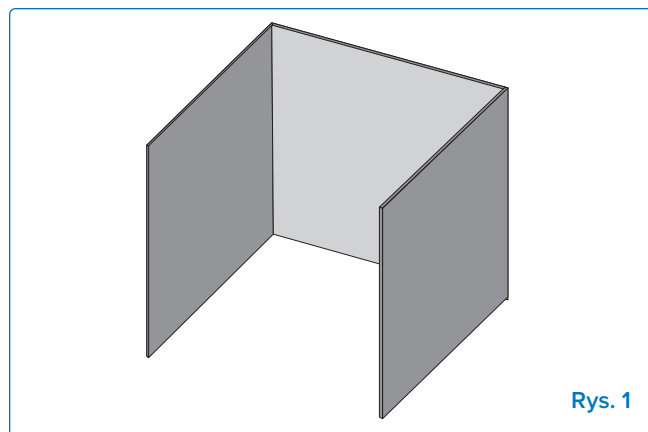
Każda obudowa, w której używane jest urządzenie, musi spełniać jeden z poniższych wymogów:

- Urządzenie jest uważane za znajdujące się na zewnątrz, jeśli jest zainstalowane w schronie ze ścianami z trzech stron, ale bez górnej osłony. **(Rys. 1).**
- Urządzenie jest uważane za znajdujące się na zewnątrz, jeśli jest zainstalowane w schronie z górną pokrywą i nie więcej niż dwiema ścianami bocznymi.
 - » Ściany boczne mogą być równoległe, jak w przejściu, lub ustawione względem siebie pod kątem prostym. **(Rys. 2 i Rys. 3).**
- Urządzenie jest uważane za znajdujące się na zewnątrz, jeśli jest zainstalowane w schronie z trzema ścianami bocznymi i pokrywą górną, o ile 30% lub więcej poziomego obwodu obudowy jest stale otwarte. **(Rys. 4 i Rys. 5).**

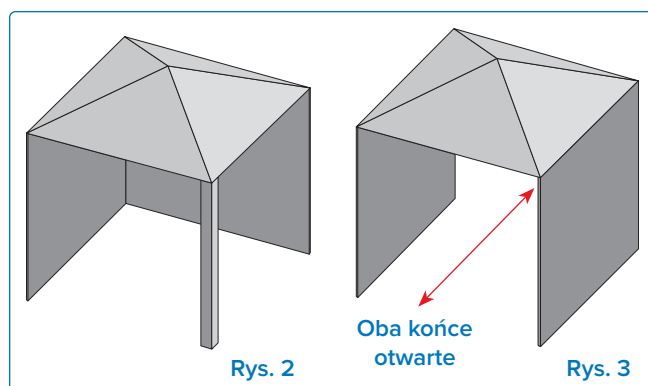


WAŻNE!

- Wszystkie otwory muszą być stale otwarte.
- Drzwi przesuwne, drzwi garażowe, okna lub ekranowane otwory nie są uważane za stale otwory.

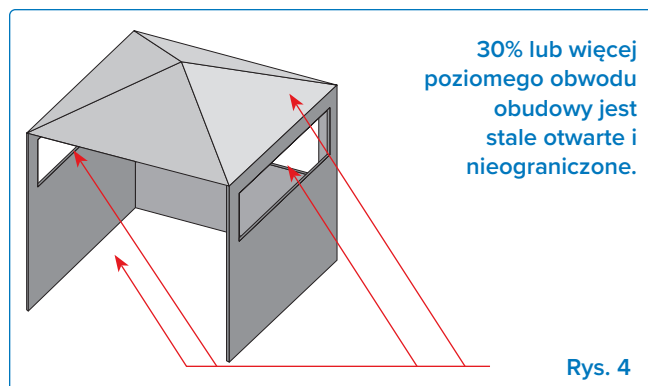


Rys. 1



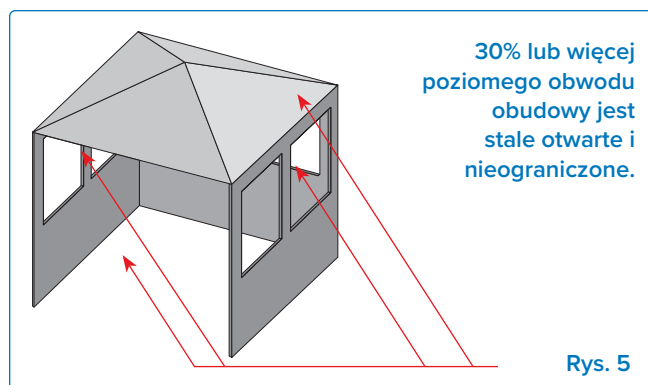
Rys. 2

Rys. 3



30% lub więcej poziomego obwodu obudowy jest stale otwarte i nieograniczone.

Rys. 4



30% lub więcej poziomego obwodu obudowy jest stale otwarte i nieograniczone.


Rys. 5

Połączenia gazowe

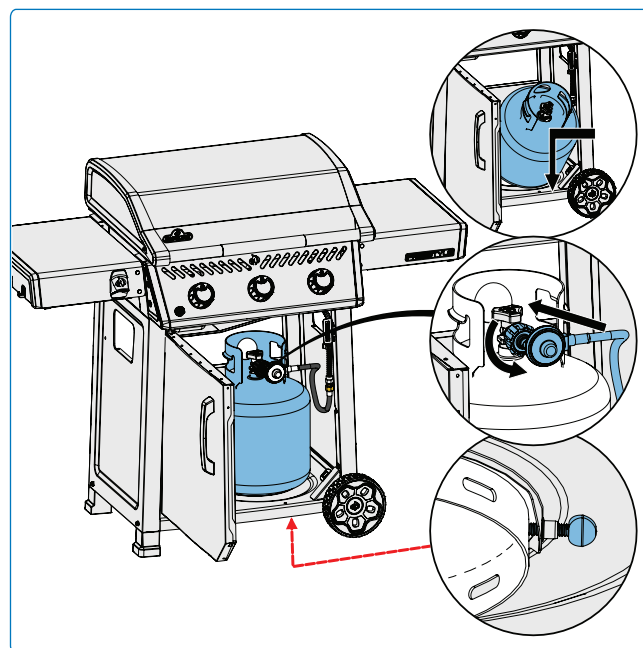
Do butli z propanem: Opcja 1

Należy użyć butli z propanem o minimalnej wadze 6 kg lub butli z butanem o wadze 13 kg, skonstruowanej i oznaczonej zgodnie z przepisami krajowymi i regionalnymi. Upewnij się, że butla może dostarczyć wystarczającą ilość paliwa do pracy urządzenia. W razie wątpliwości należy skontaktować się z lokalnym dostawcą gazu.

Należy użyć regulatora ciśnienia gazu i węża dostarczonych przez Napoleon; jeśli nie są dołączone, należy użyć regulatora i węża zgodnych z normami europejskimi i przepisami regionalnymi. W przypadku Republiki Południowej Afryki należy użyć regulatora zatwierdzonego przez SANS 1237. Zalecana długość węża wynosi 0,9 m. Wąż nigdy nie może być dłuższy niż 1,5 m.

 **UWAGA:** Wąż należy wymienić przed upływem wydrukowanej na nim daty ważności.

Wewnątrz obudowy na dolnej półce należy umieszczać wyłącznie butle o maksymalnej szerokości i wysokości. Butle przekraczające maksymalne wymiary należy umieszczać poza obudowę na równym podłożu. Szczegółowe wymiary można znaleźć na schemacie.

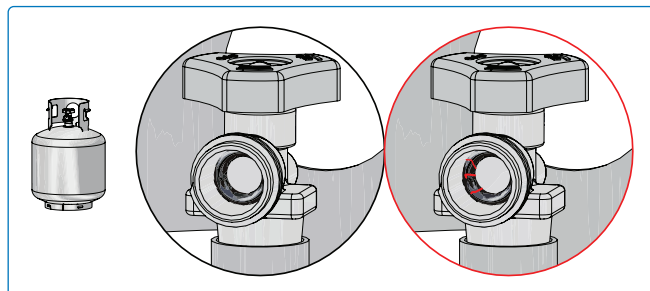


OSTRZEŻENIE!

- Należy dokładnie przestrzegać wszystkich specyfikacji i instrukcji, aby zapobiec pożarowi, wybuchowi, uszkodzeniu mienia, obrażeniom ciała lub śmierci.
- Nigdy nie używaj butli gazowej napełnionej w ponad 80%.
- Podczas testów ciśnieniowych przekraczających ½ psi (3,5 kPa) należy odłączyć płytę grzejną i jej indywidualny zawór odcinający od instalacji gazowej.

Podłączanie i instalacja

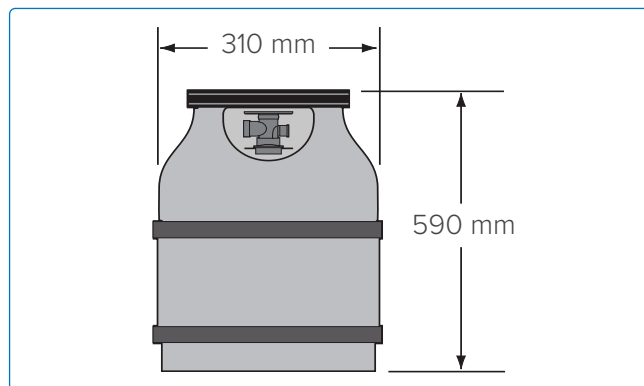
- Sprawdź butlę pod kątem wgnieceń lub rdzy i zleć jej sprawdzenie dostawcy gazu.
- Nigdy nie używaj butli z uszkodzonym zaworem.
- Umieścić butlę w wyznaczonym miejscu na dolnej półce.
- Upewnić się, że wąż regulatora gazu nie jest zagięty.
- Zdejmij korek lub zatyczkę z zaworu paliwowego butli.
- Dokręć regulator do zaworu butli.
- Upewnij się, że wąż nie styka się z tacą ociekową ani żadnymi powierzchniami płyty grillowej o wysokiej temperaturze, ponieważ może się stopić i spowodować pożar.
- Upewnij się, że butla nie jest wystawiona na działanie wysokiej temperatury lub bezpośredniego światła słonecznego.
- Przed uruchomieniem płyty grillowej należy sprawdzić szczelność wszystkich połączeń. Patrz rozdział "**Test szczelności**".



UWAGA: Irzyrzyrzyrzyj się uszczelce zaworu butli gazowej pod kątem pęknięć, zużycia lub pogorszenia stanu za każdym razem, gdy butla jest wymieniana lub napełniana.

Każda butla gazowa wykazująca oznaki uszkodzenia lub zniszczenia, w tym widoczne pęknięcia i wżery, musi zostać zwrócona sprzedawcy w stanie nieużywanym.

Maksymalne wymiary butli



OSTRZEŻENIE!

- Należy zamknąć indywidualny zawór odcinający, aby odizolować płytę grzewczą od instalacji gazowej podczas wszelkich testów ciśnieniowych równych lub mniejszych niż ½ psi (3,5 kPa).
- Sprawdź, czy wąż nie jest nadmiernie przetarty, stopiony, przecięty lub pęknięty. Jeśli wąż jest uszkodzony, należy go wymienić na zespół zalecany przez firmę Napoleon.
- Należy dokładnie przestrzegać wszystkich specyfikacji i instrukcji, aby zapobiec pożarowi, wybuchowi, uszkodzeniu mienia, obrażeniom ciała lub śmierci.



ZACHOWAJ OSTROŻNOŚĆ!

Grill Plancha i palenisko mogą stać się bardzo gorące podczas użytkowania.

Dane techniczne

W poniższej tabeli podano moc cieplną brutto, wartości zużycia gazu i rozmiary otworów odpowiadające każdemu palnikowi według kategorii gazu:

	Rozmiar dysz		Moc cieplna brutto (całkowita)	Zużycie gazu (ogółem)
	I	II	I / II	I / II
Główna	0.77 mm	0.70 mm	7.65 kW	557 g/h

W poniższej tabeli wymieniono wszystkie certyfikowane gazy i ciśnienia. Należy sprawdzić, czy informacje na tabliczce znamionowej są zgodne z tą listą.



UWAGA: Należy używać wyłącznie regulatorów, które dostarczają ciśnienie wymienione tutaj.

Kategoria gazu	3B/P(30)	3+(28-30/37)	3B/P(37)	3B/P(50)
Rozmiary dysz	I	I	I	II
Gazy / ciśnienie	Butan 30mbar Propan 30mbar	Butan 28-30 mbar Propan 37 mbar	Butan 37mbar Propan 37mbar	Butan 50mbar Propan 50mbar
Kraje	AL, BE, CY, CZ, DK, EE, FI, FR, GB, GR, HR, HU, IS, IT, LT, LU, MT, NL, NO, PL, RO, SE, SI, SK, TR	BE, CH, CY, CZ, ES, FR, GB, GR, IE, IT, LT, LU, LV, PL, PT, SI, SK, TR	PL	AT, CH, DE, SK



ZAREJESTRUJ SIĘ URZĄDZENIE!

Instrukcje dotyczące wymiany części można znaleźć na stronie napoleon.com lub w instrukcji montażu instrukcje.

Test szczelności

Dlaczego i kiedy przeprowadzać test szczelności?

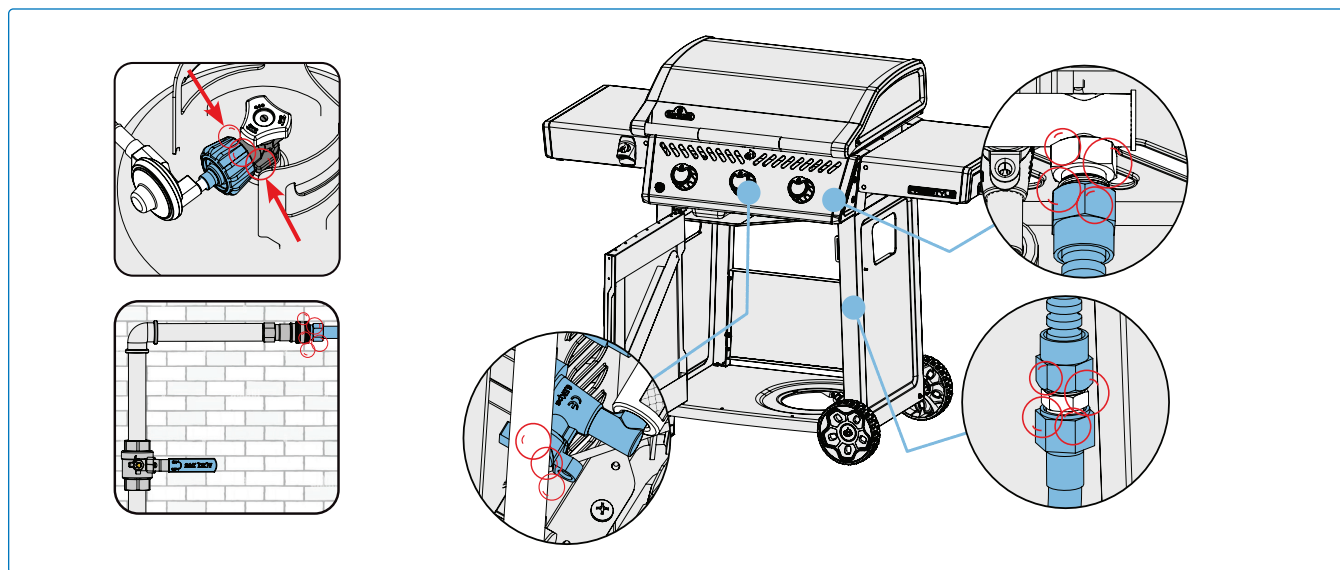
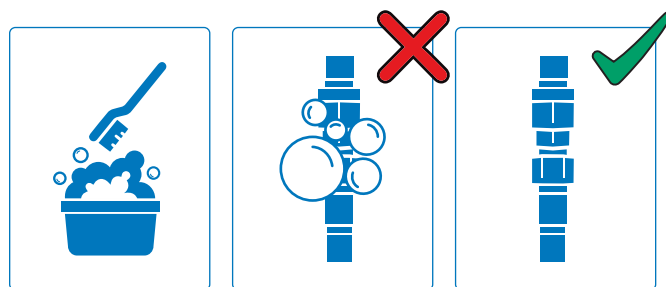
Test szczelności potwierdza, że gaz nie ulatnia się po podłączeniu węża do źródła gazu. Za każdym razem, gdy zbiornik jest napełniany i ponownie instalowany, należy upewnić się, że w miejscu połączenia regulatora ze zbiornikiem nie ma nieszczelności. Test szczelności płyty grillowej należy przeprowadzać przed jej użyciem, co roku oraz w przypadku wymiany jakichkolwiek elementów gazowych.

Etapy testu szczelności

1. Nie pal tytoniu podczas przeprowadzania testu.
2. Usuń wszystkie źródła zapłonu.
3. Ustaw wszystkie elementy sterujące palnika w pozycji wyłączonej.
4. Włącz zawór zasilania gazem.
5. Posmaruj wszystkie złącza i połączenia regulatora, węża, kolektorów i zaworów roztworem pół na pół mydła w płynie i wody.
6. Bąbelki wskazują na wyciek gazu.

W przypadku stwierdzenia nieszczelności

1. Dokręć wszystkie poluzowane połączenia.
2. Jeśli wycieku nie można zatrzymać, należy natychmiast odciąć dopływ gazu i odłączyć płytę grzejącą.
3. Zleć kontrolę płyty grzewczej certyfikowanemu instalatorowi lub sprzedawcy.
4. Nie używaj płyty do momentu usunięcia nieszczelności.



NIEBEZPIECZEŃSTWO!

- Nigdy nie używaj otwartego ognia do sprawdzania wycieków gazu. Iskry lub płomień mogą spowodować pożar, wybuch,

uszkodzenie mienia, poważne obrażenia ciała lub śmierć.

- Należy używać wyłącznie regulatora ciśnienia i węża

dostarczonych wraz z płytą lub zgodnych z lokalnymi przepisami.

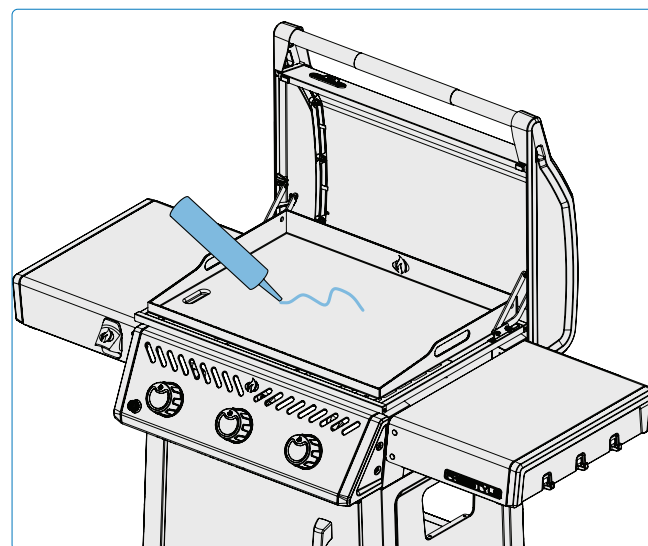
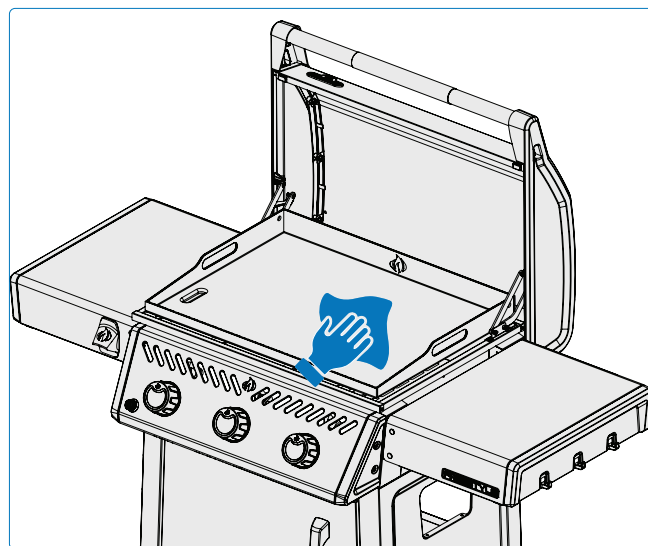
Operacja

Jak sezonować płytę ze stali nierdzewnej po raz pierwszy

Przed pierwszym użyciem

Prawidłowe przyprawianie jest ważne, aby zapewnić najlepsze wyniki grillowania i przedłużyć żywotność płyty grillowej.

1. Umyj płytę ciepłą wodą z mydłem, aby usunąć wszelkie pozostałości fabryczne. Wypłukać i całkowicie wysuszyć.
2. Wybierz olej o wysokim punkcie dymienia, taki jak olej z awokado. Oszczędnie nałóż wystarczającą ilość oleju, aby lekko pokryć powierzchnię płyty.
3. Po zainstalowaniu płyty grillowej postępuj zgodnie z sekcją "**Zapalanie urządzenia**".
4. Podgrzewaj patelnię na średnim ogniu, aż olej zacznie dymić, a jego powierzchnia pociemnieje, wskazując, że łączy się on ze stalą nierdzewną. Pozwól, aby dym rozproszył się naturalnie (10-15 minut), a następnie wyłącz wszystkie palniki i pozwól patelni całkowicie ostygnąć.
5. Po ostygnięciu patelni użyj ręcznika papierowego, aby zetrzeć nadmiar oleju lub pozostałości. Upewnij się, że pozostała tylko cienka, równa warstwa, aby zapobiec przywieraniu.
6. Powtórz proces olejowania i wypalania **2-4 razy**, aby stworzyć trwałą, nieprzywierającą powłokę ochronną. Przyprawa wzmacnia się z każdą warstwą, ułatwiając przyszłe gotowanie i czyszczenie.



DOWIEDZ SIĘ WIĘCEJ

Zeskanuj kod QR, aby obejrzeć przewodnik wideo krok po kroku dotyczący sezonowania płyty grillowej.



CZY WIESZ, ŻE?

Przed przechowywaniem nałóż bardzo lekką warstwę oleju, aby utrzymać ochronę i zapobiec odbarwieniom.



CHCEMY POMÓC

Napoleon jest tutaj aby upewnić się, że doświadczenie gotowania jest niezapomniane. Kontakt jeśli potrzebujesz dodatkowej pomocy.

Zapalanie urządzenia

Czy to pierwszy raz? Przeprowadź wypalanie

Uruchom palniki na wysokim poziomie przez 30 minut z otwartą pokrywą. Normalnym zjawiskiem jest wydzielanie przez urządzenie nieprzyjemnego zapachu przy pierwszym uruchomieniu. Zapach ten jest spowodowany "wypalaniem" wewnętrznych farb i smarów używanych w procesie produkcyjnym i nie będzie się powtarzał.

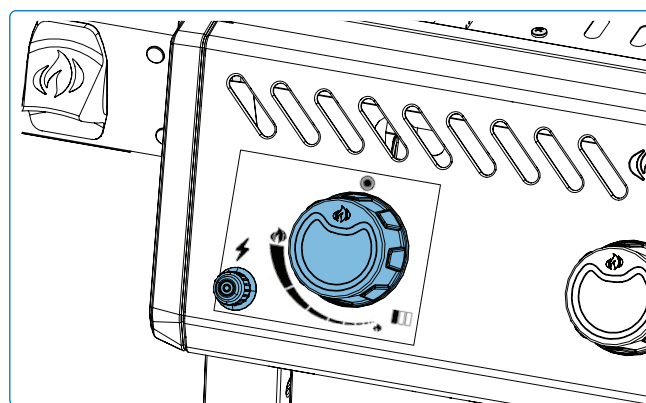
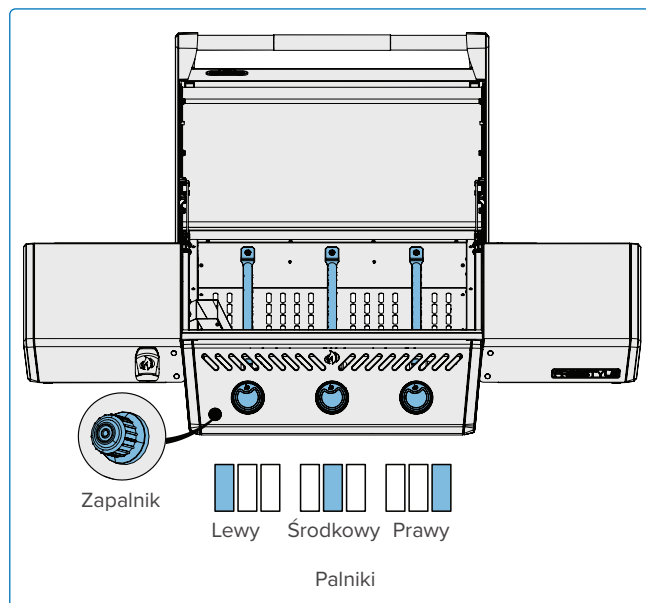
Zapalanie palnika

1. Otwórz pokrywę urządzenia.
2. Wciśnij i obróć pokrętkę sterowania do pozycji wysokiej. Naciśnij i przytrzymaj przycisk elektronicznego zapalnika, aż zapali się palnik, lub zapal go zapałką. **(Rys. 6).**
3. Przekręć pokrętkę sterowania zgodnie z ruchem wskazówek zegara do pozycji OFF i odczekaj 5 minut, aż gaz się ulotni. **(Rys. 6).**
4. Powtórz krok 2 lub zapal zapałką.

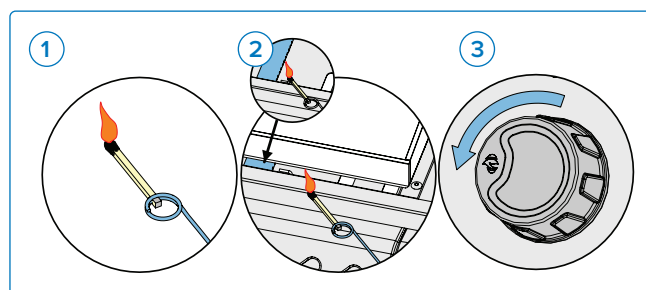
Zapalanie za pomocą zapałki

1. Wetknij zapałkę w dostarczony pręt zapalający.
2. Włóż zapaloną zapałkę z boku pod płytę rusztu.
3. Przekręć odpowiednie pokrętkę palnika do pozycji wysokiej. **(Rys. 7).**

UWAGA: W przypadku awarii zasilania urządzenie można zapalić zapałką.



Rys. 6



Rys. 7

! OSTRZEŻENIE!

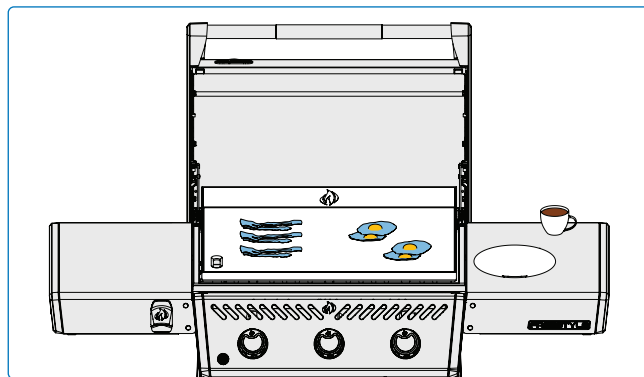
- Przed powolnym włączeniem zaworu zasilania gazem należy upewnić się, że wszystkie elementy sterujące palnika znajdują się w pozycji OFF.
- Należy dokładnie przestrzegać instrukcji dotyczących oświetlenia.
- Nie regulować płyty grzewczej, gdy jest gorąca lub działa.
- Nie wolno regulować rusztów, gdy płyta jest gorąca lub pracuje.
- Regularnie czyść tłuszcz z całego urządzenia, w tym z tacki na tłuszcz, aby uniknąć jego gromadzenia się i pożarów.



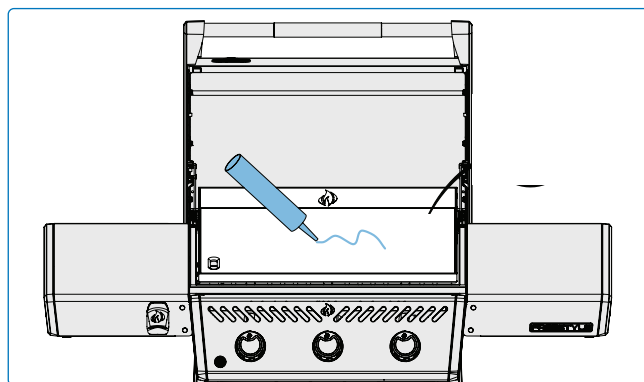
Instrukcje grillowania

Korzystanie z palnika

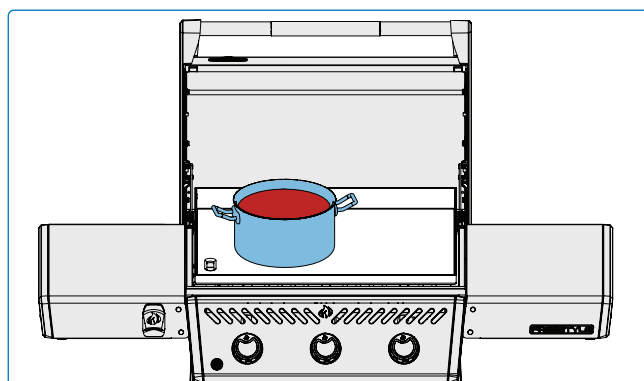
- Patrz sekcja "**Jak sezonować płytę grillową ze stali nierdzewnej po raz pierwszy**".
- Podczas podgrzewania i gotowania pokrywa powinna być zawsze otwarta.
- Ustaw różne palniki na różne poziomy ciepła, aby utworzyć określone strefy temperatury. Monitoruj temperaturę powierzchni płyty za pomocą termometru na podczerwień, aby upewnić się, że każda strefa jest na pożądanym poziomie ciepła. Używaj bezpośredniego ciepła (umieszczonego bezpośrednio nad zapalonymi palnikami) do potraw, które korzystają z szybkiego grillowania, podczas gdy ciepło pośrednie (umieszczone z boku) może być używane do wolniejszego gotowania lub do utrzymywania ciepła potraw. **(Rys. 8)**
- Potrawy mogą przywierać do płyty, jeśli nie jest ona wystarczająco gorąca. Temperaturę rusztu można określić za pomocą bezdotykowego termometru na podczerwień. Alternatywą jest wylanie kilku kropel wody na płytę.
 - » Kałuża i powolne parowanie wskazują na niską temperaturę.
 - » Skwiercząca i szybko parująca woda wskazuje na średnią temperaturę.
 - » Krople unoszące się na powierzchni wskazują na wysoką temperaturę.
- Płytę grillową należy naoliwić przed gotowaniem, aby zapobiec przywieraniu potraw.
- Użyj płyty grillowej do roztopienia lub podgrzania sosów. Umieść garnki lub patelnie z boku na małym lub średnim ogniu. **(Rys. 10)**.



Rys. 8



Rys. 9



Rys. 10



NIEBEZPIECZEŃSTWO!

- Nigdy nie zamykaj pokrywy urządzenia, gdy jest ono włączone lub gorące. Przed zamknięciem pokrywy należy odczekać, aż urządzenie całkowicie ostygnie.
- Nie pozostawiać jedzenia bez nadzoru.
- Nigdy nie używaj butli gazowej napełnionej w ponad 80%.
- Regularnie czyść tłuszcz z całego urządzenia, w tym z tacki na tłuszcz, aby uniknąć jego gromadzenia się i pożarów.



PROFESJONALNA PORADA DOTYCZĄCA GRILLOWANIA!

Użyj termometru do sprawdzenia wewnętrznej temperatury mięsa, aby upewnić się, że jest idealnie ugotowane.

Lista kontrolna dotycząca grillowania

Z listy tej należy korzystać przy każdym grillowaniu

Przeczytaj instrukcję obsługi

Upewnij się, że zapoznałeś się z instrukcją obsługi i wszystkimi instrukcjami bezpieczeństwa.

Czyszczenie tacki na tłuszcz

Przed grillowaniem należy zawsze wyczyścić tacę na tłuszcz, aby uniknąć pożarów i zapłonów.

Sprawdź wąż

Upewnij się, że płyta grillowa jest wyłączona i chłodna. Sprawdź wąż pod kątem nadmiernych przetarć lub przecięć. Jeśli wąż jest uszkodzony, należy go wymienić przed użyciem.

Rozgrzej urządzenie

Rozgrzej urządzenie do najniższego ustawienia i nałóż niewielką ilość oleju kuchennego na płytę grillową.

Obszar przygotowania

Upewnij się, że wszystko, czego potrzebujesz podczas grillowania, takie jak przybory kuchenne, przyprawy, sosy i naczynia, znajduje się w zasięgu ręki. Nie zostawiaj jedzenia bez nadzoru, bo może się przypalić.

Pozostaw wolną przestrzeń

Pozostaw trochę miejsca na płycie grillowej i między potrawami, aby w razie potrzeby można było je przesunąć.

Użyj termometru

Użyj termometru, aby upewnić się, że jedzenie jest dokładnie ugrillowane. Przestrzegaj odpowiednich temperatur dla wszystkich rodzajów mięsa, zwłaszcza drobiu.



WAŻNE!

- Nie przesadzaj z olejem: Zbyt duża ilość oleju może powodować pogorszenie efektów grillowania.



UWAGA:

Zaleca się czyszczenie płyty grillowej po każdym użyciu. Patrz sekcja "Instrukcje czyszczenia".



SUGESTIA DOTYCZĄCA OLEJU I TŁUSZCZU!

- Olej z pestek winogron,
- Olej słonecznikowy,
- Olej lniany,
- Olej z awokado
- Olej rzepakowy.

Jeśli nie jest dostępny, wybierz olej lub tłuszcz o wysokim punkcie dymienia.

Nie używaj solonych tłuszczów, takich jak masło lub margaryna.



PROFESJONALNA PORADA DOTYCZĄCA GRILLOWANIA!

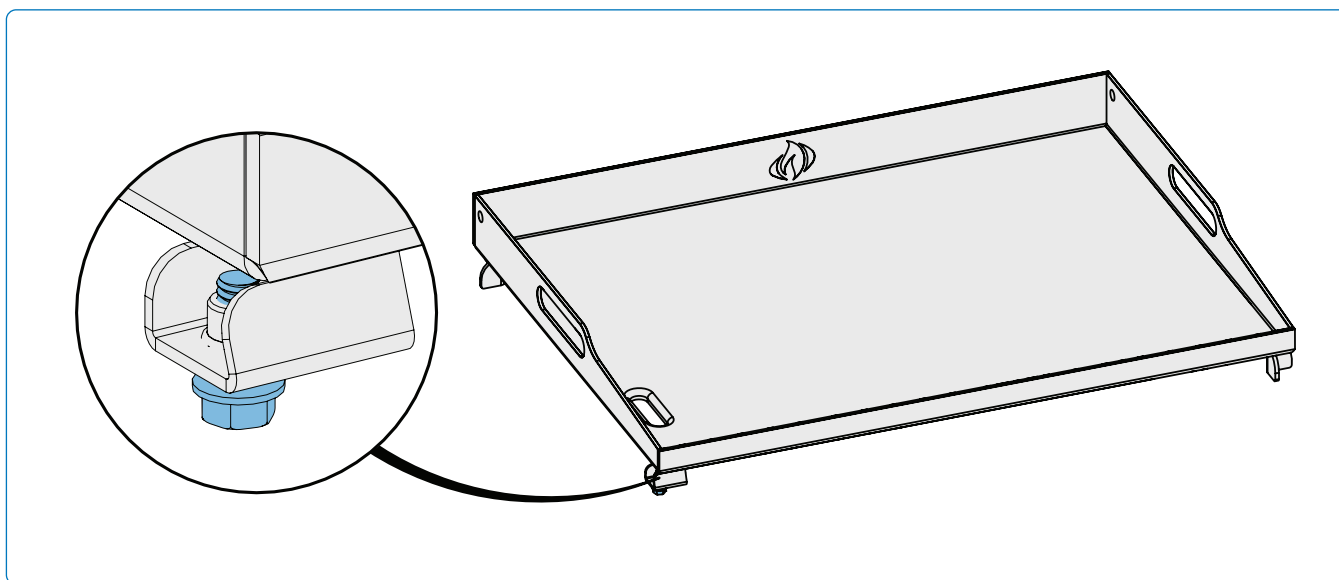
Odkryj inspirujące przepisy i techniki grillowania w książkach kucharskich Napoleona lub odwiedź stronę www.napoleon.com

Regulacja płyty grillowej w celu odprowadzania tłuszczu

Prawidłowe odprowadzanie tłuszczu pomaga utrzymać stałą wydajność grillowania. Przed przystąpieniem do regulacji upewnij się, że płyta grillowa jest chłodna i wolna od tłuszczu.

1. **Zlokalizuj śrubę regulacyjną:** Znajdź śrubę w lewym przednim rogu płyty grillowej. Śruba ta służy do regulacji nachylenia płyty grillowej i kontrolowania kierunku odprowadzania tłuszczu.
2. **Określ żądany poziom:** Aby zapewnić optymalne odprowadzanie tłuszczu, płyta powinna być lekko przechylona w kierunku lewego przedniego rogu. Pomaga to skierować nadmiar tłuszczu do systemu ociekowego.






3. **Wyreguluj poziom:** Po zdjęciu płyty grillowej z urządzenia użyj klucza lub śrubokręta, aby obrócić śrubę w prawo, aby podnieść lewy róg płyty grillowej, lub w lewo, aby go obniżyć. Dokonaj drobnych regulacji. Po wyregulowaniu w zadowalający sposób, ponownie zainstaluj płytę w urządzeniu.
4. **Test odpływu:** Podgrzej płytę i sprawdź przepływ tłuszczu, aby potwierdzić ustawienie. Nadmiar tłuszczu powinien powoli i płynnie spływać w kierunku obszaru odpływu bez gromadzenia się. W razie potrzeby powtórz proces regulacji.



OSTRZEŻENIE!

- Grill Plancha jest ciężka i wymaga ostrożnej obsługi podczas demontażu i montażu, aby zapobiec obrażeniom ciała lub uszkodzeniu urządzenia. W razie potrzeby należy skorzystać z pomocy innej osoby.

Przewodnik grillowania

Żywność	Ustawienie pokrętki sterowania	Czas gotowania	Propozycje
 Stek o grubości 1 cala (2,54 cm).	WYSOKI 2 minuty z każdej strony.	Mało wysmażony - 4 minuty	Poproś o marmurkowy tłuszcz w kawałku.
	WYSOKI do ŚREDNI Wysoka temperatura 2 minuty z każdej strony, a następnie obrócić na średnią temperaturę.	Średnio wysmażony - 6 minut	Tłuszcz jest naturalnym środkiem zmiękczającym i utrzymuje soczystość mięsa.
		Dobrze wysmażony - 8 minut	
 Hamburger o grubości ½ cala (1,27 cm)	WYSOKI 2 minuty z każdej strony.	Mało wysmażony - 4 minuty	Paszteciki powinny być tej samej grubości, aby zapewnić równy czas grillowania.
	WYSOKI 2 ½ minuty z każdej strony.	Średnio wysmażony - 5 minut	Pasztety o grubości 1 cala lub większej powinny być przyrządzane na ogniu pośrednim.
	WYSOKI 3 minuty z każdej strony.	Dobrze wysmażony - 6 minut	
 Kotlety wieprzowe	MEDIUM	6 minut z każdej strony	Wybieraj grube kawałki, aby uzyskać delikatniejsze mięso. Odetnij nadmiar tłuszczu.
 Kotlety jagnięce	WYSOKI do ŚREDNI Wysoko przez 5 minut, a następnie średnio aż do zakończenia.	15 minut z każdej strony	Wybieraj grube kawałki, aby uzyskać delikatniejsze mięso. Odetnij nadmiar tłuszczu.
 Hot dogi	ŚREDNI do NISKI	4 - 6 minut	Wybierz większe parówki i rozetnij je wzdłuż przed grillowaniem.

Są to ogólne wytyczne.


PROFESJONALNA PORADA DOTYCZĄCA GOTOWANIA!

Wybierz odpowiednie rodzaje żywności do gotowania. Patelnia grillowa wyróżnia się szybkim i gorącym gotowaniem potraw. Chociaż na ruszcie można smażyć duże kawałki mięsa na małym ogniu, lepsze rezultaty zapewni ruszt gazowy lub na węgiel drzewny Napoleon.


PROFESJONALNA PORADA DOTYCZĄCA GOTOWANIA!

Nałożenie cienkiej warstwy oleju kuchennego na płytę grillową zapobiegnie przywieraniu do niej delikatnych potraw, takich jak jajka lub ryby.

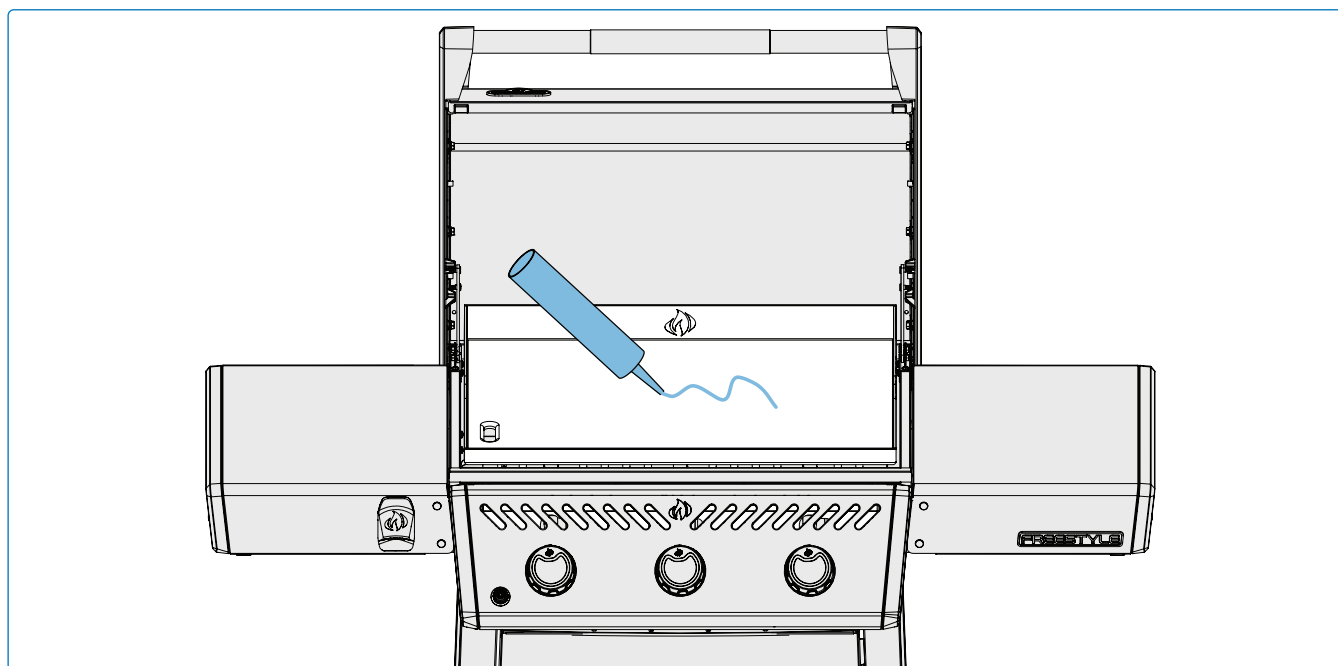
Instrukcje czyszczenia

Pierwsze użycie

1. Płytę należy myć ręcznie wodą z dodatkiem łagodnego płynu do naczyń, aby usunąć wszelkie pozostałości powstałe w procesie produkcji.
2. Dokładnie spłucz gorącą wodą i osusz miękką ściereczką.

Grill Plancha

- Czyść płytę po każdym użyciu, gdy jest jeszcze ciepła.
- Unikaj używania mydła, ponieważ może ono usunąć warstwę przypraw.
- Usuń resztki jedzenia, zgarniając je do rynienki na tłuszcz za pomocą szpatułki lub skrobaka.
- W przypadku ciężkich osadów użyj gąbki do szorowania z ciepłą wodą lub bezpiecznego dla żywności środka do czyszczenia przypaleń.
- Rozmiękczyć uporczywe osady, stosując niewielką ilość wody przed skrobaniem.
- Zawsze wycieraj zgodnie z kierunkiem słoików, aby zapobiec uszkodzeniu powierzchni.
- Po wyschnięciu nałóż cienką, równomierną warstwę oleju roślinnego o wysokim punkcie dymienia, aby zachować przyprawę.
- Odbarwienia spowodowane wysokimi temperaturami grillowania są normalne i nie wpływają na wydajność.



NIEBEZPIECZEŃSTWO!

- Podczas czyszczenia płyty grillowej należy zawsze nosić rękawice ochronne i okulary ochronne.
- Nagromadzony tłuszcz stanowi zagrożenie pożarowe.

Tacka ociekowa

Tacę ociekową należy czyścić po każdym użyciu.

1. Po całkowitym ostygnięciu urządzenia ostrożnie wyjmij tackę ociekową z wózka urządzenia, nie przechylając jej. **(Rys. 11).**
2. Wyczyść tackę gorącą wodą z mydłem. W przypadku stosowania środków chemicznych należy dokładnie przestrzegać instrukcji producenta, aby uniknąć uszkodzenia stali nierdzewnej.
3. Całkowicie włóż tackę ociekową z powrotem do urządzenia.



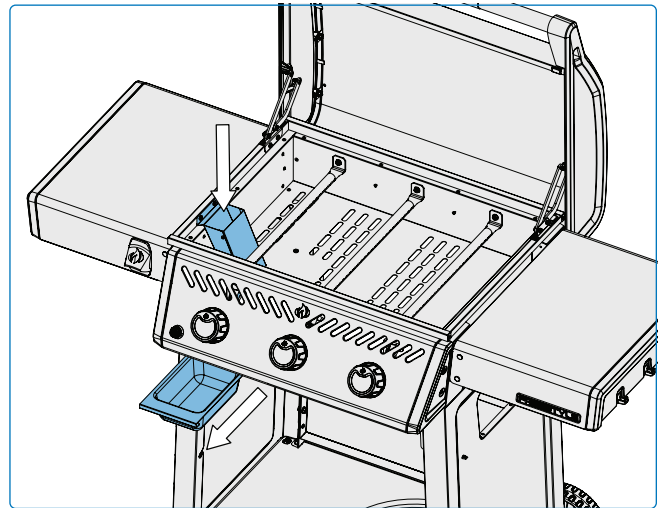
UWAGA:

Przechylenie tacy ociekowej może spowodować przedostanie się oleju lub zanieczyszczeń do wnętrza urządzenia.

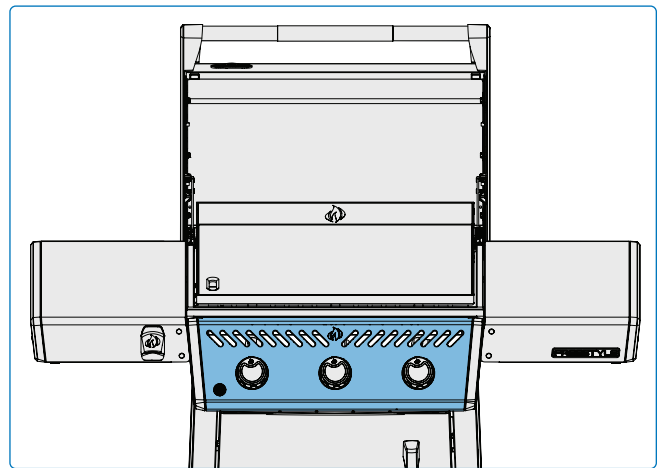
Rynna ociekowa

Tacę ociekową należy czyścić co 6-8 użyc.

1. Po całkowitym ostygnięciu urządzenia zdejmij płytę grillową, aby uzyskać dostęp do znajdującej się pod nią rynienki na tłuszcz (metalowego kanału).
2. Usuń dwa elementy mocujące, aby odłączyć rynienkę.
3. Użyj skrobaka lub nylonowej szczotki do grilla, aby usunąć tłuszcz i zanieczyszczenia z wnętrza rynny. Wytrzyj wszelkie pozostałości szmatką lub umyj ciepłą wodą z mydłem.
4. Ponownie zamontuj rynienkę.



Rys. 11



Rys. 12



OSTRZEŻENIE!

- Przed przystąpieniem do czyszczenia należy upewnić się, że wszystkie palniki są wyłączone, a płyta grillowa jest chłodna.
- Nie wkładać płyt ani innych części płyty do samoczyszczącego się piekarnika w celu wyczyszczenia.
- Nie używaj środka do czyszczenia piekarników do czyszczenia jakiegokolwiek części urządzenia.
- Urządzenie należy czyścić w miejscu, w którym roztwór czyszczący nie uszkodzi tarasów, trawników ani patio.
- Sos barbecue i sól mogą być żrące i spowodować szybkie zniszczenie elementów płyty grillowej, jeśli nie będą regularnie czyszczone.

Panel sterowania

Należy używać WYŁĄCZNIE ciepłej wody z mydłem. Tekst jest nadrukowany bezpośrednio na panelu sterowania i będzie się stopniowo ścierał w przypadku użycia ściernych lub nierdzewnych środków czyszczących. Prawidłowe czyszczenie panelu sterowania zapewni, że tekst pozostanie kontrastowy i czytelny. (Rys. 12).

Powierzchnia zewnętrzna urządzenia

- Należy używać wyłącznie nieściernych środków czyszczących. Ścierne środki czyszczące lub wełna stalowa porysują wykończenie.
- Wycieraj zawsze w kierunku włókien.
- Należy ostrożnie obchodzić się z elementami z emalii porcelanowej. Wykończenie z wypalanej emalii przypomina szkło i odpryskuje w przypadku uderzenia.
- Części ze stali nierdzewnej odbarwiają się po podgrzaniu i przybierają złoty lub brązowy odcień. Jest to normalne zjawisko, które nie wpływa na działanie urządzenia.



UWAGA:

Nie używaj ściernych środków czyszczących ani wełny stalowej na malowanych, porcelanowych lub wykonanych ze stali nierdzewnej częściach urządzenia, ponieważ może to spowodować zarysowanie wykończenia. (Rys. 13).



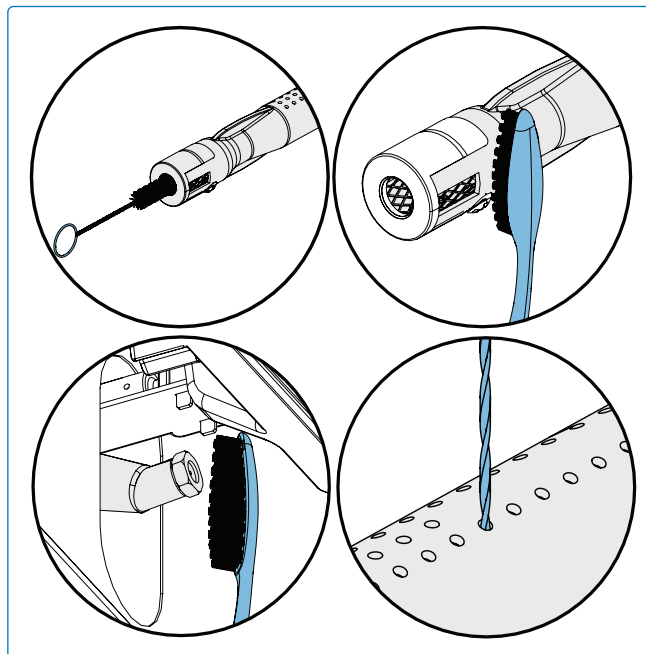
Rys. 13

Siatka przeciw owadom i otwory palnika

Małe, zamknięte przestrzenie przyciągają pająki i owady. Napoleon wyposażył palnik w siatkę przeciw owadom na żaluzji powietrznej. Zmniejsza to prawdopodobieństwo budowy gniazd owadów wewnątrz palnika, ale nie eliminuje problemu.

Gniazdo lub pajęczyna może spowodować, że płomień palnika będzie palić się na żółto lub pomarańczowo i spowodować pożar lub cofnięcie się płomienia do żaluzji powietrza pod panelem sterowania.

1. Zdejmij płytę, podnosząc ją prosto do góry i zdejmując.
2. Sprawdź, czy otwory palnika nie są zablokowane: otwory palnika mogą z czasem zamknąć się z powodu pozostałości po grillowaniu i korozji.
3. Użyj otwartego spinacza do papieru lub dostarczonego wiertła do konserwacji portów, aby wyczyścić porty palnika.
4. Wywierć zablokowane otwory za pomocą dostarczonego wiertła w małej akumulatorowej wiertarko-wkrętarce: można to zrobić przy palniku podłączonym do urządzenia.
5. Nie zginaj wiertła podczas wiercenia otworów, ponieważ wiertło może się złamać.
6. Wiertło to jest przeznaczone do otworów palnika, a NIE do mosiężnych otworów regulujących przepływ gazu do palnika.
7. Nie należy powiększać otworów.
8. Należy upewnić się, że siatka przeciw owadom jest czysta, szczelna i wolna od kłaczków i innych zanieczyszczeń.



! NIEBEZPIECZEŃSTWO!

- Bardzo ważne jest, aby zawór / otwór wszedł do rury palnika podczas ponownej instalacji palnika po czyszczeniu i przed zapaleniem płyty grillowej, w przeciwnym razie może dojść do pożaru lub wybuchu.
- Przed przystąpieniem do serwisowania należy wyłączyć gaz u źródła i odłączyć urządzenie.
- Nie używaj ściernych środków czyszczących ani wełny stalowej na malowanych, porcelanowych lub wykonanych ze stali nierdzewnej częściach płyty grillowej, ponieważ spowoduje to zarysowanie wykończenia.
- Należy unikać niezabezpieczonego kontaktu z gorącymi powierzchniami.



BEZPIECZEŃSTWO PRZED WSZYSTKIM!

Podczas serwisowania urządzenia należy zawsze nosić rękawice ochronne i okulary ochronne.

Instrukcje konserwacji

ZALECENIA

Płyta powinna być co roku dokładnie sprawdzana i serwisowana przez wykwalifikowanego serwisanta.

- Nie należy blokować przepływu powietrza wentylacyjnego i powietrza do spalania.
- Otwory wentylacyjne obudowy cylindra znajdujące się z boku wózka lub obudowy oraz z przodu i z tyłu dolnej półki powinny być wolne od zanieczyszczeń.

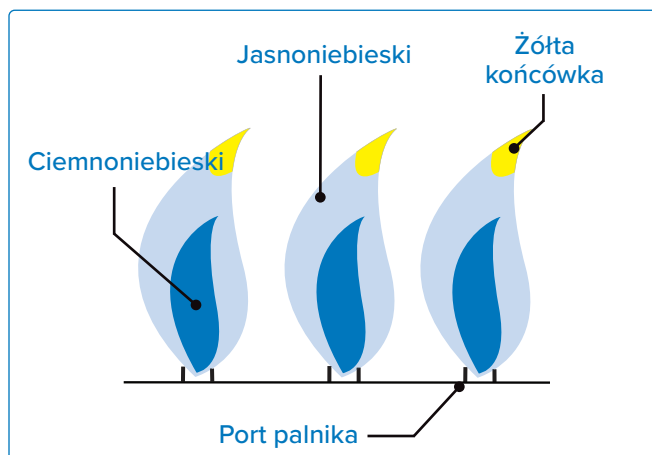
Regulacja płomienia



WAŻNE!

- Czynność ta musi zostać wykonana przez wykwalifikowanego instalatora gazu.

- Przesłona powietrza jest ustawiona fabrycznie i nie powinna wymagać regulacji w normalnych warunkach. Regulacja może być wymagana w ekstremalnych warunkach.
- Przy prawidłowej regulacji płomienie przesłony powietrza będą ciemnoniebieskie, z jasnoniebieskimi i czasami żółtymi końcówkami.
- Zbyt mały przepływ powietrza do palnika spowoduje powstawanie sadzy i leniwych żółtych płomieni.
- Zbyt duży przepływ powietrza do palnika spowoduje nieregularne unoszenie się płomieni i trudności z zapłonem.



Regulacja przepustnicy powietrza

1. Zdejmij płytę grillową. Pozostawić otwartą pokrywę.
2. Może być konieczne otwarcie drzwiczek szafki lub wyjęcie górnej szuflady (jeśli jest na wyposażeniu), aby uzyskać dostęp do śruby żaluzji powietrza znajdującej się przy wylocie palnika.
3. Zdejmij tylną pokrywę, aby wyregulować żaluzję powietrza tylnego palnika rurowego.
4. Poluzuj śrubę blokującą żaluzję powietrza i otwórz lub zamknij żaluzję powietrza w zależności od potrzeb. **(Tabela 1)**.
5. Zapal palniki na wysokim poziomie.
6. Sprawdź wzrokowo płomienie palników.
7. Wyłączyć palniki, dokręcić śruby blokujące i ponownie zamontować części po prawidłowym wyregulowaniu żaluzji.
8. Upewnij się, że zainstalowane są siatki przeciw owadom.

Ustawienia przepustnicy powietrza

F24DFP	Główny palnik rurowy
'3B/P(30)	1 -20.5mm X 3/8" (10mm)
'3+(28-30/37)	1 -20.5mm X 3/8" (10mm)
'3B/P(37)	1 -20.5mm X 3/8" (10mm)
'3B/P(50)	1 -20,5mm X 3/16" (5mm)

Tabela 1



CHCEMY POMÓC!

Skontaktuj się z działem obsługi klienta Napoleon, aby uzyskać zalecane części zamienne
+31 (0) 88 588 66 55

Stal nierdzewna w trudnych warunkach

Stal nierdzewna utlenia się lub plami w obecności chlorków i siarczków, szczególnie w regionach przybrzeżnych, ciepłych i bardzo wilgotnych obszarach oraz wokół basenów i wanien z hydromasażem. Plamy te wyglądają jak rdza, ale można je łatwo usunąć lub im zapobiec. Powierzchnie nierdzewne i chromowane należy myć co 3-4 tygodnie. Czyścić ciepłą wodą z mydłem.

Konservacja palnika

- Ekstremalne ciepło i korozyjne środowisko mogą powodować korozję powierzchni, nawet jeśli palnik jest wykonany z grubościennej stali nierdzewnej 304.

Unikanie uszkodzenia gorących powierzchni płyty grillowej

- Nigdy nie polewaj gorącej płyty grzewczej zimną wodą. Może to spowodować wypaczenie lub uszkodzenie.
- Nigdy nie uderzaj metalowymi narzędziami lub naczyniami kuchennymi o powierzchnię płyty.

Wentylacja gorącego powietrza

- Gorące powietrze musi mieć możliwość wydostania się z urządzenia, aby palniki działały prawidłowo.
- Palniki mogą zostać pozbawione tlenu, jeśli gorące powietrze nie może się wydostać, powodując ich cofanie się.



WAŻNE!

- Uszkodzenia wynikające z nieprzestrzegania tych instrukcji NIE są objęte gwarancją.



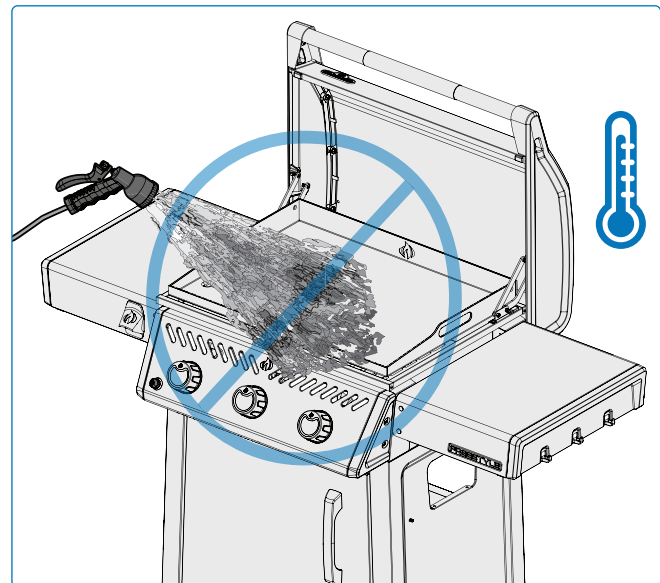
NIEBEZPIECZEŃSTWO!

- Przed przystąpieniem do serwisowania należy wyłączyć gaz u źródła i odłączyć urządzenie.
- Konservacja powinna być wykonywana tylko wtedy, gdy płyta jest zimna, aby uniknąć możliwości poparzenia.
- Test szczelności należy przeprowadzać co roku oraz w przypadku wymiany dowolnego elementu instalacji gazowej lub wycucia zapachu gazu.

Naprawianie grilla

Użyj tych technik, aby przywrócić mocno zabrudzoną lub umiarkowanie zardzewiałą patelnię grillową.

- Ustaw wszystkie palniki na wysokie obroty i pozostaw patelnię do nagrzania na 10-15 minut.
- Pozostawić do całkowitego ostygnięcia.
- Za pomocą skrobaka usuń wszystkie zanieczyszczenia i skieruj je do ociekacza na tłuszcz. Spróbuj skrobać pod różnymi kątami uporczywe miejsca.
- Nałóż olej i szoruj skrobakiem grillowym okrężnymi ruchami, aby wygładzić powierzchnię.
- Wytrzyj do czysta, a następnie zakonserwuj, nakładając cienką warstwę oleju i podgrzewając, aż się spali.
- Powtórz ten proces jeszcze dwa razy.



Rozwiązywanie problemów

Problemy z zapalaniem

- Palniki nie zapalą się za pomocą zapalnika, ale zapalą się za pomocą zapałki.
- Palniki nie będą się wzajemnie zapalać.

Możliwe przyczyny	Rozwiązanie
Zanieczyszczone lub skorodowane wsporniki świateł poprzecznych.	Wyczyść lub wymień w razie potrzeby.
Podnoszenie płomieni na palniku.	Zamknij przesłonę powietrza zgodnie z sekcją "Instrukcje konserwacji" Regulacja płomienia w niniejszej instrukcji obsługi. WAŻNE! Czynność ta musi zostać wykonana przez wykwalifikowanego instalatora gazu.
Luźny przewód elektrody lub przewody zacisku przełącznika.	Sprawdź, czy przewód elektrody jest mocno dociśnięty do zacisku z tyłu zapalnika. Sprawdź, czy przewody prowadzące od modułu do wyłącznika zapłonu (jeśli jest na wyposażeniu) są mocno dociśnięte do odpowiednich zacisków.
Rozładowane baterie lub nieprawidłowo zainstalowane.	Wymień baterie na baterie klasy premium.



OSTRZEŻENIE!

- Grill należy trzymać z dala od materiałów łatwopalnych, benzyny i innych łatwopalnych oparów i cieczy.
- Na płycie grillowej nie należy pozostawiać części żywności i tłuszczu, ponieważ przyciągają one gryzonie, które są niehigieniczne i mogą przegryźć przewody, powodując trwałe uszkodzenie elementów elektrycznych.



ZAREJESTRUJ SWOJEGO GRILLA!

Instrukcje dotyczące części zamiennych można znaleźć na stronie **napoleon.com** lub w instrukcji montażu.



CHCEMY POMÓC!

Napoleon jest tutaj, aby zapewnić niezapomniane wrażenia z grillowania. Skontaktuj się z nami, jeśli potrzebujesz dodatkowej pomocy.

Hałasy i nierównomierne ogrzewanie

- Szumiący regulator.
- Nierównomierne ogrzewanie.

Możliwe przyczyny	Rozwiązanie
Normalny szum w gorące dni.	Nie jest to usterka. Jest to spowodowane wewnętrznymi wibracjami w regulatorze i nie wpływa na wydajność ani bezpieczeństwo płyty grillowej. Brzęczące regulatory NIE BĘDĄ wymieniane.
Zawór butli został otwarty zbyt szybko.	Zawór butli należy otwierać powoli.
Nieprawidłowe nagrzewanie.	Rozgrzewaj urządzenie z palnikami na wysokiej mocy przez 10 do 15 minut.
Nadmierne gromadzenie się tłuszczu i popiołu na tacce ociekowej.	Regularnie czyść tacę ociekową. Nie wykładaj płyty folią aluminiową. Patrz rozdział " Instrukcje czyszczenia ".

Łuszcząca się farba

- Farba wydaje się łuszczyć.

Możliwe przyczyny	Rozwiązanie
Nagromadzenie tłuszczu na powierzchniach wewnętrznych.	To nie jest wada. Wykończenie pokrywy i okapu jest porcelanowe lub ze stali nierdzewnej i nie łuszczy się. Łuszczenie jest spowodowane stwardniałym tłuszczem, który wysycha, tworząc odłamki przypominające farbę, które się łuszczą. Zapobiegnie temu regularne czyszczenie. Patrz rozdział " Instrukcje czyszczenia ".

Płyta grillowa

- Grill Plancha jest nierówna na środku.

Możliwe przyczyny	Rozwiązanie
Rozszerzalność cieplna.	To normalne, że płyta grillowa ze stali nierdzewnej jest nieco nierówna na środku. Jest to spowodowane naturalnym kurczeniem się i rozszerzaniem metalu i jest spodziewane w procesie rozszerzalności cieplnej, który zachodzi pod płytą grillową.

Przepływ gazu

- Niskie ciepło lub niski płomień, gdy zawór jest ustawiony na wysoką temperaturę.
- Palniki palą się żółtym płomieniem, czemu towarzyszy zapach gazu.
- Płomień unosi się z dala od palnika, czemu towarzyszy zapach gazu i możliwe trudności z zapaleniem.
- Moc palnika ustawiona na WYSOKI, ale działanie jest NISKIE. Hałas i trzepoczący niebieski płomień na powierzchni palnika.

Możliwe przyczyny	Rozwiązanie
Propan - nieprawidłowa procedura zapalania.	Upewnij się, że procedura oświetlenia jest dokładnie przestrzegana. Wszystkie zawory gazowe muszą znajdować się w pozycji OFF, gdy zawór zbiornika jest włączony. Powoli włączyć zawór, aby wyrównać ciśnienie. Patrz Obsługa - sekcja " Instrukcje rozpalania ".
Uszkodzenie spawu w obudowie palnika.	Pozostawić palnik do ostygnięcia i dokładnie sprawdzić, czy nie ma pęknięć. W przypadku stwierdzenia pęknięć należy skontaktować się z autoryzowanym dealerem firmy Napoleon w celu zamówienia zamiennego zespołu palnika.
Możliwa pajęczyna lub inne zanieczyszczenia.	Dokładnie wyczyść gniazdo lub pajęczyny z otworu palnika, wyjmując go i postępując zgodnie z instrukcjami zawartymi w niniejszej instrukcji. Patrz rozdział " Instrukcje czyszczenia ".
Nieprawidłowa regulacja przystony powietrza.	Lekko otwórz lub zamknij przystonę powietrza zgodnie z niniejszą instrukcją. Patrz rozdział " Instrukcje konserwacji ". WAŻNE! Czynność ta musi zostać wykonana przez wykwalifikowanego instalatora gazu.
Brak gazu.	Sprawdź poziom gazu w butli z propanem.
Wąż zasilający jest ściśnięty.	W razie potrzeby zmienić położenie węża zasilającego.
Regulator propanu w stanie niskiego przepływu.	Wyłącz palniki i zamknij zawór zbiornika, odczekaj 5 minut przed całkowitym ponownym otwarciem zaworu, odczekaj kilka sekund na wyrównanie ciśnienia przed postępowaniem zgodnie z instrukcjami zapalania w celu uruchomienia płyty. Upewnij się, że procedura zapalania jest dokładnie przestrzegana za każdym razem, gdy gotujesz. Wszystkie zawory gazowe muszą być WYŁĄCZONE, gdy zawór zbiornika jest włączony. Zawór zbiornika należy zawsze otwierać powoli.

GWARANCJA NA PRODUKTY MARKI NAPOLEON



W PRZYPADKU SERII, FREESTYLE® TRAVELQ™ 285 (W TYM PRO285) 10-letnia ograniczona gwarancja na grille gazowe Napoleon

Firma NAPOLEON gwarantuje, że komponenty nowego produktu marki NAPOLEON będą pozbawione wad materiałowych i wykonania od daty zakupu przez następujący okres:

Odlewy aluminiowe / podstawa ze stali nierdzewnej	10 lat
Pokrywa ze stali nierdzewnej	10 lat
Pokrywa powlekana emalią porcelanową	10 lat
Lakierowana pokrywa stalowa	5 lat ^{plus 10}
Palnik rurowy ze stali nierdzewnej	5 lat ^{plus 10}
Wkłady zabezpieczające przed ogniem ze stali nierdzewnej	5 lat ^{plus 10}
Ruszty żeliwne z powłoką porcelanową	5 lat ^{plus 10}
Ceramiczny palnik na podczerwień (bez siatki)	5 lat ^{plus 10}
Porcelanowe wkłady zabezpieczające przed ogniem	3 lata ^{plus 10}
Wszystkie pozostałe części	2 lata

Dożywotnia plus odnosi się do przedłużonego okresu gwarancji, podczas którego dostarczamy nabywcy części zamienne w cenie 50% aktualnej ceny detalicznej przez cały okres używalności* grilla.

Plus 15 odnosi się do przedłużonego okresu gwarancji, podczas którego dostarczamy nabywcy części zamienne za 50% aktualnej ceny detalicznej przez dodatkowe 15 lat.

Plus 10 odnosi się do przedłużonego okresu gwarancji, podczas którego dostarczamy nabywcy części zamienne za 50% aktualnej ceny detalicznej przez dodatkowe 10 lat.

WARUNKI I OGRANICZENIA GWARANCJI

Firma NAPOLEON gwarantuje, że jej produkty są wolne od wad wyłącznie wobec pierwotnego nabywcy i tylko wtedy, gdy zakup został dokonany za pośrednictwem oficjalnego sprzedawcy firmy NAPOLEON. Obowiązują następujące warunki i zastrzeżenia:

Niniejsza gwarancja producenta jest niezbywalna i nie podlega przedłużeniu w żadnym wypadku ani przez żadnego z naszych przedstawicieli.

***Dożywotnia** gwarancja odnosi się do okresu 30 lat.

Niniejsza gwarancja jest ważna w: Unii Europejskiej, Szwajcarii, Andorze, San Marino, Norwegii, Islandii i Liechtensteinie.

Niniejsza gwarancja nie narusza, nie ogranicza, ani nie zmienia ustawowych uprawnień klienta w przypadku wystąpienia wad zgodnie z dyrektywą w sprawie niektórych aspektów umów sprzedaży towarów - (UE) 2019/711). Realizacja uprawnień ustawowych odbywa się nieodpłatnie.

Grill gazowy musi być zainstalowany przez licencjonowanego, autoryzowanego technika serwisowego lub wykonawcę. Instalacja musi być przeprowadzona zgodnie z dostarczoną instrukcją instalacji oraz wszystkimi lokalnymi i krajowymi przepisami budowlanymi i przeciwpożarowymi.

Niniejsza ograniczona gwarancja nie obejmuje uszkodzeń spowodowanych niewłaściwą obsługą, brakiem konserwacji, zapaleniem się tłuszczu, narażeniem na działanie czynników

środowiskowych, wypadkami, modyfikacjami, nadużyciami lub zaniedbaniami. Montaż części zamiennych innych producentów powoduje unieważnienie niniejszej gwarancji. Odbarwienie elementów plastikowych spowodowane zastosowaniem chemicznych środków czyszczących lub wystawieniem na działanie promieni słonecznych nie jest objęte niniejszą gwarancją.

Niniejsza gwarancja wyklucza również wszelkie poniższe przypadki: zdrapania, wgniecenia, wady farby, powłoki, korozję lub odbarwienia spowodowane działaniem wysokiej temperatury lub ściernych i chemicznych środków czyszczących, a także odpryski części pokrytych porcelaną oraz wszelkich komponentów użytych podczas instalacji grilla gazowego.

Jeżeli w okresie gwarancji część ulegnie zniszczeniu do tego stopnia, że stanie się niezdatna do użytku (z powodu zardzewienia lub przepalenia), klient otrzyma część zamienną.

Po upływie pierwszego roku firma NAPOLEON jest uprawniona na mocy niniejszej gwarancji (Dożywotniej ograniczonej gwarancji Prezesa, 15-letniej ograniczonej gwarancji, 10-letniej ograniczonej gwarancji, 3-letniej ograniczonej gwarancji) do odstąpienia od wszelkich zobowiązań gwarancyjnych według własnego uznania poprzez zwrot pierwotnemu nabywcy kwoty równej cenie hurtowej odpowiednich wadliwych części objętych gwarancją.

Firma NAPOLEON nie ponosi odpowiedzialności za instalację, robociznogodziny lub inne koszty i wydatki związane z ponowną instalacją części objętej gwarancją. Tego typu koszty nie są objęte niniejszą gwarancją.

Niezależnie od wszelkich regulacji zawartych w niniejszej gwarancji (Dożywotniej

ograniczonej gwarancji Prezesa, 15-letniej ograniczonej gwarancji, 10-letniej ograniczonej gwarancji, 3-letniej ograniczonej gwarancji), odpowiedzialność firmy NAPOLEON w ramach niniejszej gwarancji jest określona przez powyższe i nie obejmuje żadnych przypadkowych, wynikowych lub pośrednich szkód w jakimkolwiek przypadku.

Niniejsza gwarancja określa obowiązki i odpowiedzialność firmy NAPOLEON w odniesieniu do grilla gazowego marki NAPOLEON. Firma NAPOLEON nie ponosi żadnej dalszej odpowiedzialności w związku ze sprzedażą tego produktu, ani nie upoważnia żadnej strony trzeciej do przyjęcia jakiegokolwiek innej odpowiedzialności w jej imieniu.

Firma NAPOLEON nie ponosi odpowiedzialności za: przegrzanie, zgaszenie płomienia przez czynniki środowiskowe, takie jak silny wiatr lub nieodpowiednia wentylacja.

Firma NAPOLEON nie ponosi odpowiedzialności za uszkodzenia grilla gazowego spowodowane przez warunki atmosferyczne, grad, nieostrożne obchodzenie się z urządzeniem, agresywne środki chemiczne lub czyszczące.

Do roszczeń gwarancyjnych musi być dołączony dowód zakupu lub jego kopia z podaniem numeru seryjnego i numeru modelu.

Firma NAPOLEON zastrzega sobie prawo do przeprowadzenia inspekcji produktu lub jego części przez jednego z jej przedstawicieli przed wypełnieniem wszelkich zobowiązań gwarancyjnych.

Firma NAPOLEON nie pokrywa kosztów wysyłki, robociznogodzin ani ceł eksportowych.

GWARANT:

NAPOLEON EUROPE | WOLF STEEL EUROPE B.V.
De Riemsdijk 22 | 4004LC | Tiel | Gelderland Netherlands

+31 (0) 88 588 66 55

eu.info@napoleon.com

NAPOLEON®

ŚWIĘTUJEMY PONAD 40 LAT DOSTARCZANIA
PRODUKTÓW DLA KOMFORTU W DOMU



NAPOLEON® są chronione jednym lub większą liczbą patentów amerykańskich, kanadyjskich i/lub zagranicznych lub patentów oczekujących na rozpatrzenie.



Adres

Wolf Steel Ltd.

De Riemsdijk 22, 4004 LC, Tiel,
Holandia

10-12 Home Farm, Meriden
Road, Berkswell, CV7 7SL,
Wielka Brytania

24 Napoleon Road, Barrie,
Ontario, L4M 0G8, Kanada



Telefon

Europa

+31 (0) 88 588 66 55

Online

✉ eu.info@napoleon.com

🌐 www.napoleon.com



N415-0824CE-PL