



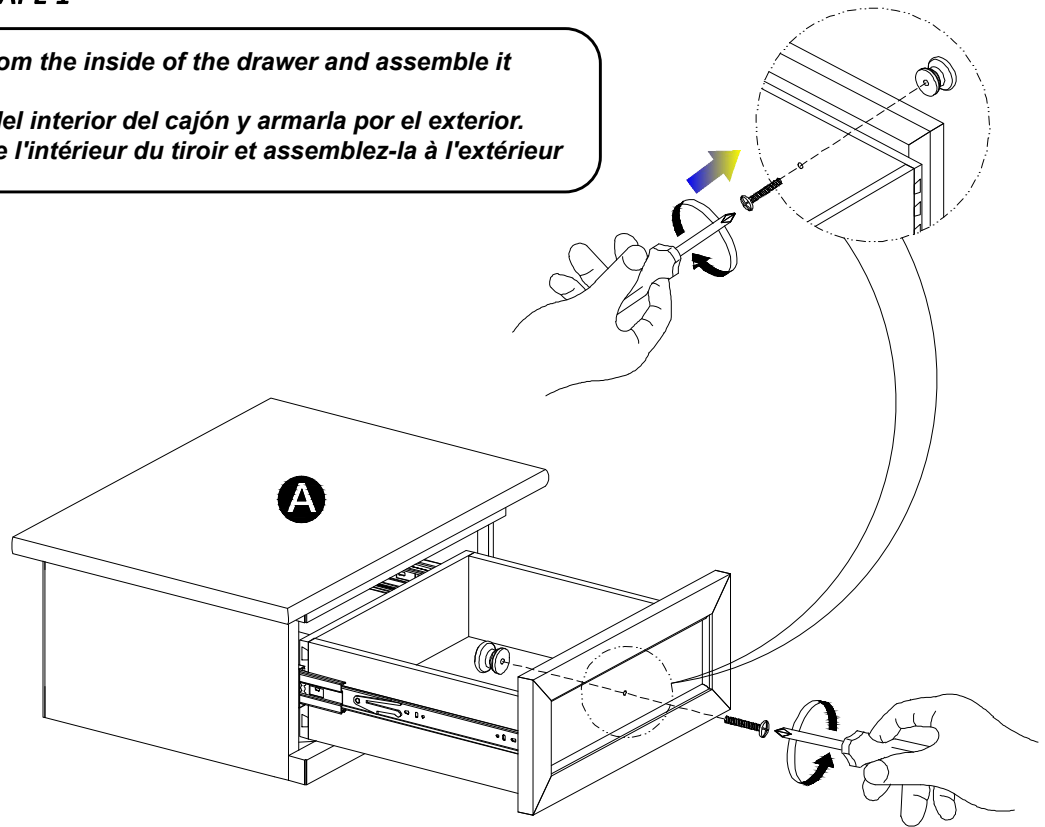




# Assembly / Montaje / Assemblage

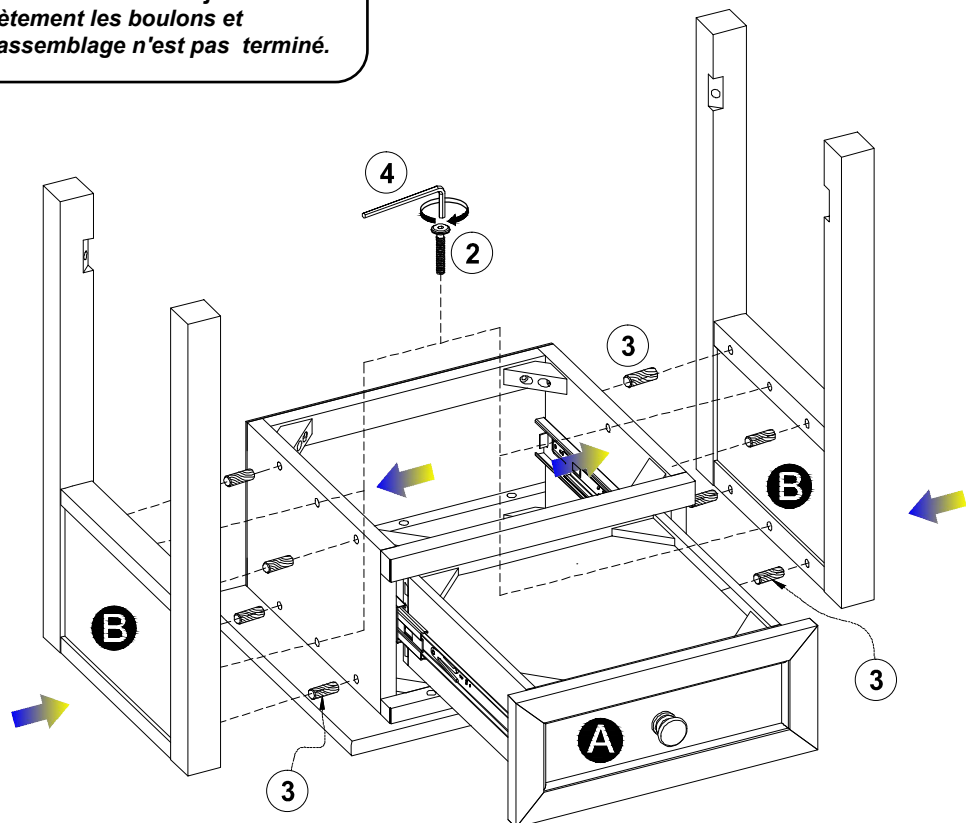
## STEP 1 / ETAPA 1 / ÉTAPE 1

Unscrew the handle from the inside of the drawer and assemble it outside.  
Desconstruir la manija del interior del cajón y armarla por el exterior.  
Dévissez la poignée de l'intérieur du tiroir et assemblez-la à l'extérieur



## STEP 2 / ETAPA 2 / ÉTAPE 2

\* Please do not completely tighten bolts and/o screws until assembly is finished.  
\*No apriete completamente los pernos y / o los tornillos hasta que termine el ensamblaje.  
\*Ne serrez pas complètement les boulons et ou les vis tant que l'assemblage n'est pas terminé.



STEP 3 / ETAPA 3 / ÉTAPE 3

