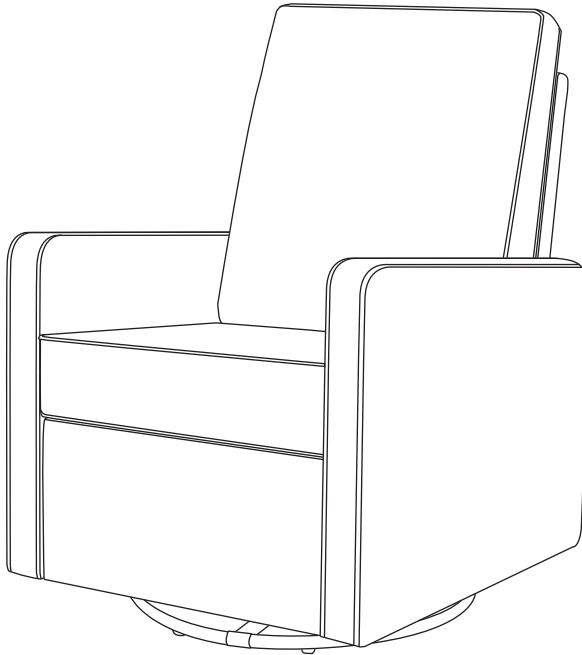




## CASEY PILLOWBACK SWIVEL GLIDER

Care and Maintenance



**Congratulations! This product will provide many years of service if you adhere to the following guidelines for care, maintenance, and operation. This product is for residential use only. Any institutional use is strictly prohibited.**

**DO NOT SUBSTITUTE PARTS. ALL MODELS HAVE THEIR OWN SPECIFIC QUANTITY OF PARTS AND HARDWARE. YOUR MODEL MAY LOOK DIFFERENT FROM THE ONE ILLUSTRATED DUE TO STYLISTIC VARIATIONS.**

## Maintenance and Cleaning:

To preserve the hand-crafted quality of your furniture, we recommend using a cotton cloth and a non-toxic cleaner. Periodic polishing or oiling on wood stains will help to maintain the rich wood tones. For our upholstered products, we recommend using water to clean suede products and light foam cleaners for all other fabrics.

If your child is teething, some furniture's finish may be affected. Be assured that our low-VOC lacquers, finishes and glues comply with applicable regulations and standards. Touch up kits and replacement parts are available for purchase upon request by contacting DAVINCI at: 323.768.0183

Please read all instructions before assembly and keep instructions for future use.



# WARNING

- Failure to follow these warnings and the assembly instructions could result in serious injury or death.
- Read all instructions before assembling this product.
- Keep instructions for future use.
- FALL HAZARD – To prevent death or serious injury, always keep child within arm's reach.
- Check this product for damaged hardware, loose joints, missing parts or sharp edges before and after assembly and frequently during use. DO NOT use this product if any parts are missing, damaged or broken. Contact DAVINCI for replacement parts and instructional literature if needed. DO NOT substitute parts.
- If refinishing, use a non-toxic finish specified for children's products.
- This product contains small parts. Keep small parts out of children's reach during assembly.
- Properly discard all packaging materials after assembly is complete.
- Maximum weight capacity: 300 pounds

## ONE YEAR LIMITED WARRANTY:

We will replace any missing parts at the time of purchase or any defective item within a one year period from the date of original purchase. Please keep your receipt so that we may process your warranty request. This warranty only covers new units with original packaging and ownership, and is not transferable. It does not cover any used, secondhand or demo models.

This warranty does not cover any damaged or defective parts that result from installation and assembly, normal wear and tear, abuse, negligence, improper use or alteration to the finish, design, and hardware of the product. The specific legal rights of this warranty may vary from state to state. Some states do not allow any exclusion or limitation of incidental damages. Some states do not allow limitation on how long an implied warranty lasts.

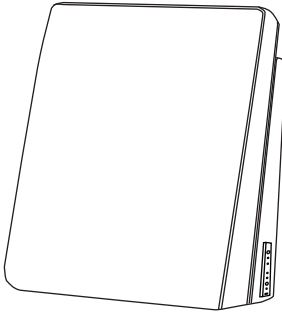
# CASEY PILLOWBACK SWIVEL GLIDER

## Parts List

---

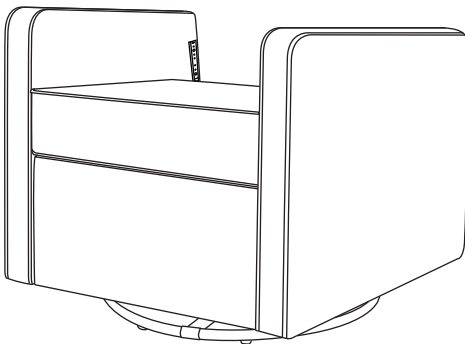
Parts	Ref. No	Description
-------	---------	-------------

---



A x 1

Seat  
Back



B x 1

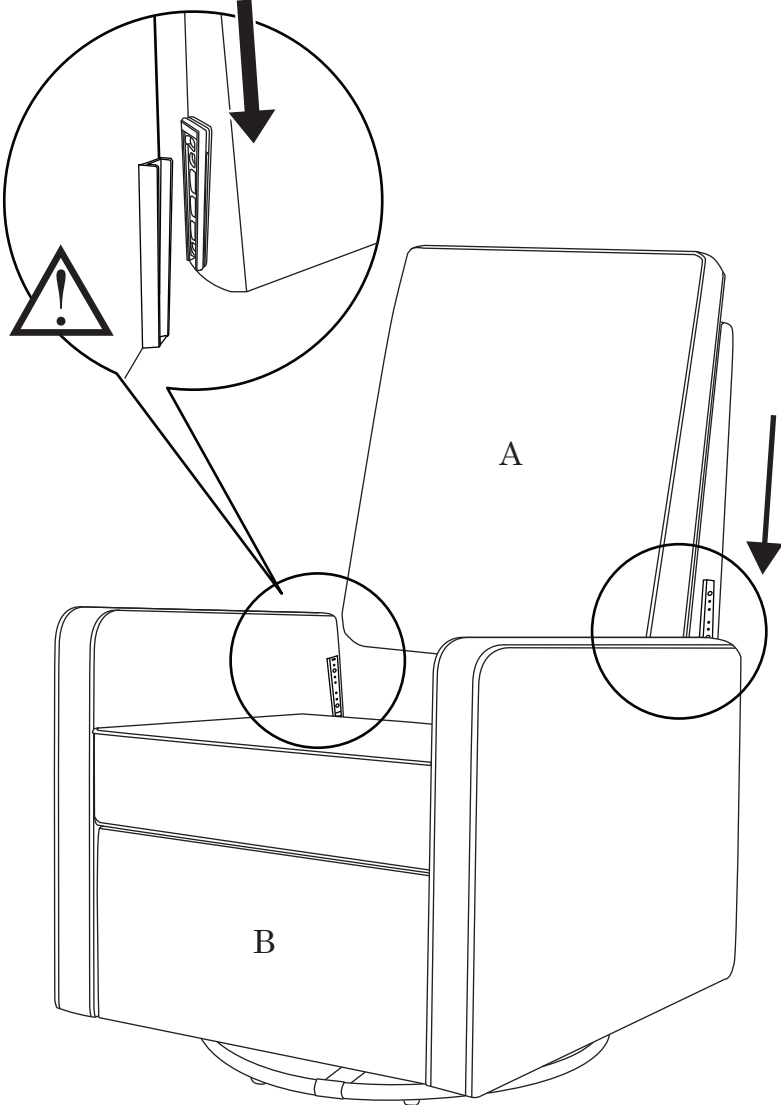
Base

---

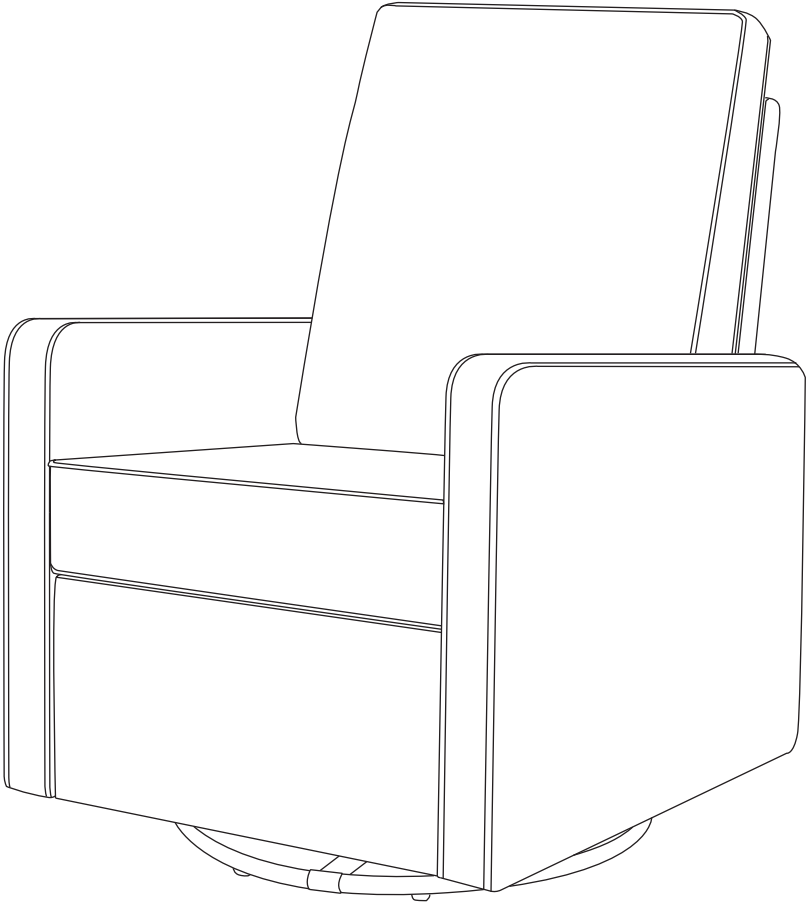
★ Be sure you follow the instructions in the order that they appear.

# Casey Pillowback Swivel Glider Assembly Instructions

## Step 1



Step 2



Assembly is complete.

 DAVINCI





# FAUTEUIL COULISSANT PIVOTANT CASEY OREILLE

Soin et Entretien



**Félicitations! Ce produit vous procurera des années de service si vous suivez les directives ci-dessous pour soin, l'entretien et l'utilisation. Ce produit est destiné uniquement à une utilisation résidentielle. Toute utilisation dans une institution est strictement interdite.**

**NE PAS UTILISER DES PIÈCES DE SUBSTITUTION. TOUS LES MODÈLES DISPOSENT D'UN NOMBRE DE PIÈCES ET DE MATÉRIEL DE QUINCAILLERIE SPÉCIFIQUE. VOTRE MODÈLE PEUT DIFFÉRER DE CELUI ILLUSTRÉ EN RAISON DE VARIATIONS STYLISTIQUES.**

## Entretien et nettoyage :

Pour préserver la qualité artisanale de votre mobilier, nous recommandons l'utilisation d'un chiffon de coton et d'un nettoyant non-toxique. Un polissage ou un huilage périodique du bois teint contribuera à maintenir la richesse de ses coloris. Pour nos produits rembourrés, nous recommandons d'utiliser de l'eau pour nettoyer les surfaces de suède et un nettoyant peu moussant pour les tissus.

Si votre enfant fait ses dents, le fini du meuble pourrait être abîmé à certains endroits. Soyez assuré que nos laques, finis et colles sont à faible teneur en COV et sont conformes aux règlements et aux normes en vigueur. Des trousseaux de retouches sont disponibles sur demande en contactant DAVINCI : 323. 768. 0183

Veillez lire toutes les instructions avant l'assemblage et conserver ce manuel pour utilisation ultérieure.

# AVERTISSEMENT

- Le non respect de ces avertissements et directives d'assemblage peut entraîner de graves blessures ou la mort.
- Lire toutes les instructions avant d'assembler ce produit.
- Conserver ces instructions pour un usage ultérieur.
- RISQUE DE CHUTE – Pour éviter tout décès ou blessure grave, toujours tenir l'enfant à la portée des bras.
- Vérifier que le produit ne comporte pas de pièce endommagée ni joint, boulon ou élément desserré, pièce manquante ou arête tranchante avant et après l'assemblage et fréquemment pendant l'utilisation. NE PAS utiliser ce produit si des pièces sont manquantes, endommagées ou brisées. Communiquer avec DAVINCI pour obtenir des pièces de rechange et des instructions, s'il y a lieu. NE PAS utiliser des pièces de substitution.
- Si le meuble a besoin d'une refinition, utiliser un fini non-toxique conçu pour les produits pour enfants.
- Ce produit contient de petites pièces. Garder ces pièces hors de la portée des enfants lors de l'assemblage.
- Jeter tous les matériaux d'emballage une fois l'assemblage terminé.
- Capacité poids maximum : 140kg

## GARANTIE LIMITÉE D'UN AN :

Nous remplacerons toute pièce manquante au moment de l'achat ou tout article défectueux au cours de la période de garantie d'un an à compter de la date initiale de l'achat. Veuillez conserver votre reçu de caisse pour le traitement de votre demande de garantie. Cette garantie ne couvre que les produits neufs avec leur emballage original. Elle ne couvre que leur propriétaire initial et n'est pas transférable. Elle ne couvre pas les produits usagés, d'occasion ou de démonstration.

Cette garantie ne couvre pas les pièces endommagées ou défectueuses en raison de leur installation et leur assemblage, l'usure normale, les abus, les négligences, les utilisations incorrectes ni l'altération du fini, du style et des accessoires de quincaillerie du produit. Les droits particuliers rattachés à cette garantie peuvent varier d'une juridiction à une autre. Certaines juridictions interdisent l'exclusion ou la limitation des dommages indirects et ne permettent pas de limiter la durée d'une garantie implicite.

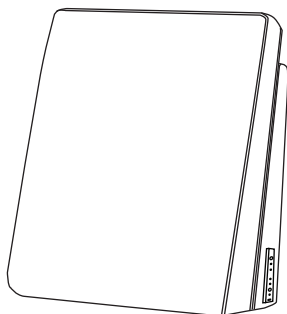
# FAUTEUIL COULISSANT PIVOTANT CASEY OREILLE

## Liste des pièces

---

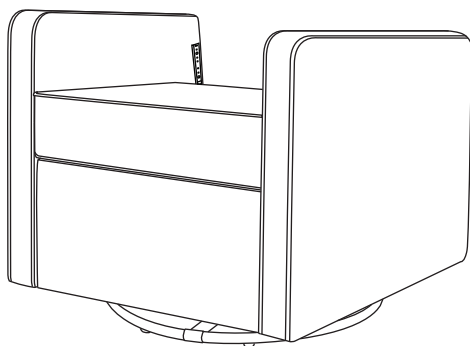
Pièces	N° de réf.	Description
--------	------------	-------------

---



A x 1

Dossier  
de siège



B x 1

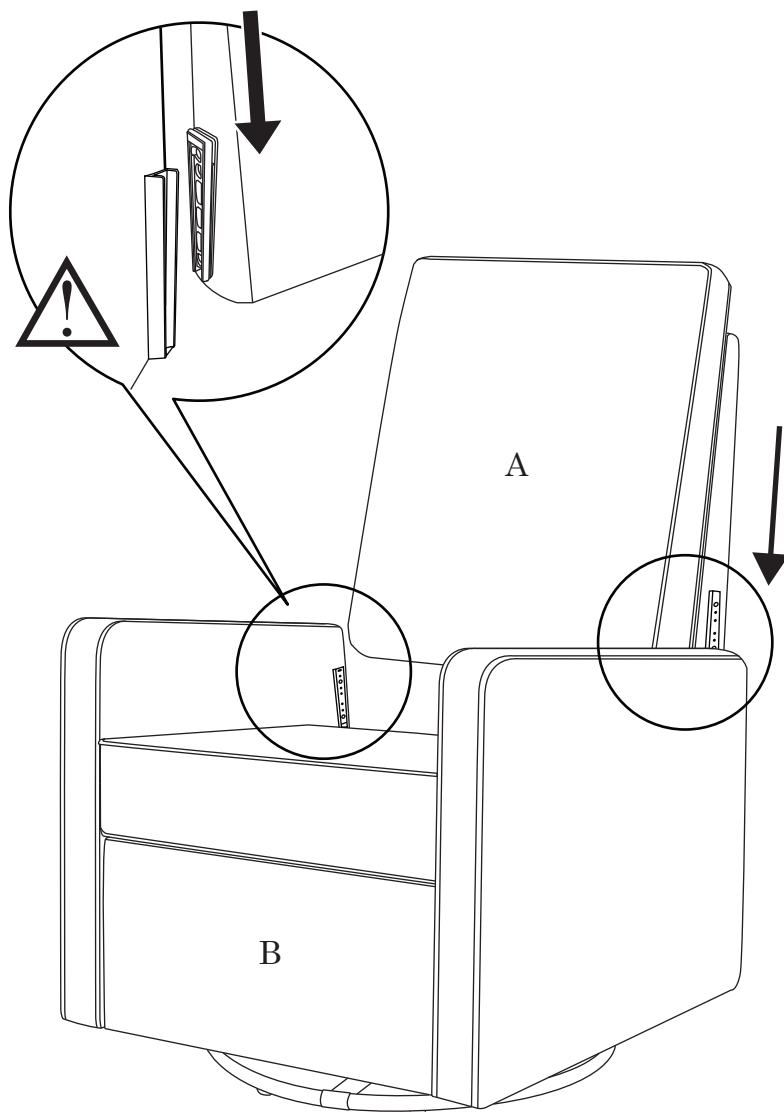
Base

★ Suivre les instructions dans l'ordre où elles apparaissent.

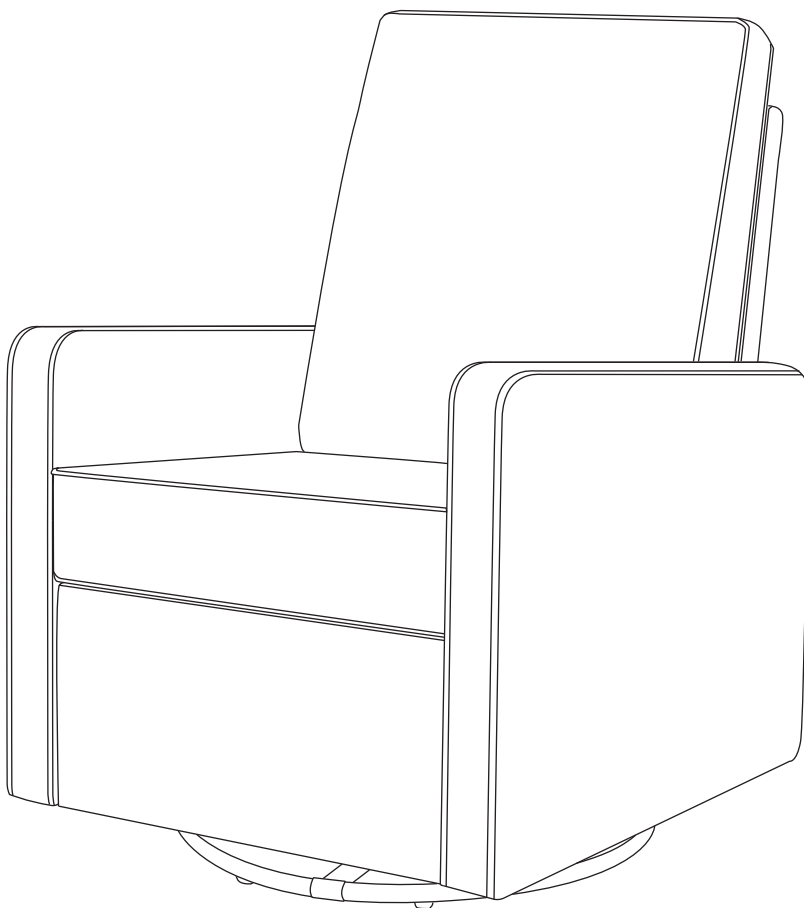
# Fauteuil coulissant pivotant Casey oreille

## Instructions de montage

### Étape 1



## Étape 2



L'assemblage est terminé.

Registering your product is even easier than before.

You can register your product on our website at :

**[www.davincibaby.com/registrations](http://www.davincibaby.com/registrations)**

IF YOU WOULD LIKE TO ORDER  
REPLACEMENT OR MISSING PARTS  
PLEASE VISIT US AT:

**[WWW.DAVINCIBABY.COM/PARTS](http://WWW.DAVINCIBABY.COM/PARTS)**

OR YOU CAN CONTACT US BY MAIL:

**DAVINCI**

**8700 REX RD., PICO RIVERA, CA 90660**

**(323) 768-0183**

**[www.davincibaby.com](http://www.davincibaby.com)**

L'enregistrement de votre produit est plus facile que  
jamais. Veuillez l'enregistrer sur notre site Web à :

**[www.davincibaby.com/registrations](http://www.davincibaby.com/registrations)**

POUR COMMANDER DES PIÈCES DE RECHANGE OU  
MANQUANTES, VISITEZ-NOUS À :

**[WWW.DAVINCIBABY.COM/PARTS](http://WWW.DAVINCIBABY.COM/PARTS)**

OU CONTACTEZ-NOUS PAR LA POSTE :

**DAVINCI**

**8700 REX RD., PICO RIVERA, CA 90660**

**(323) 768-0183**

**[www.davincibaby.com](http://www.davincibaby.com)**

 **DAVINCI**