

**Porcelain Panel Installation Instructions**  
**PRPL36 / PRPL42 / PRPL46 / PRPL56 / PRPL76**  
**Instructions d'Installation des Panneaux en Porcelaine**

**⚠ WARNING**

- Turn off gas and electrical supply before servicing the appliance.
- Appliance may be hot, do not service until appliance is cool.
- To avoid danger of suffocation keep the packaging bag away from babies and children. Do not use in cribs, bed, carriages, or play pens. This bag is not a toy. Knot before throwing away.

**⚠ AVERTISSEMENT**

- Éteindre le gaz et la provision électrique avant d'entretenir l'appareil.
- L'appareil peut être chaud, n'effectuez aucun entretien jusqu'à l'appareil soit refroidi.
- Afin d'éviter les risques de suffocation, gardez le sac d'emballage loin des bébés et des jeunes enfants. Ne le laissez pas traîner dans les berceaux, les lits, les poussettes ou les parcs de jeu. Ce sac n'est pas un jouet. Nouez-le avant de le jeter.

Installer: Leave this leaflet with the appliance. Consumer: Retain this leaflet for future reference.  
Installateur: Laissez cet dépliant avec l'appareil. Propriétaire: Conservez cet dépliant pour consultation ultérieure.

Caution: A barrier designed to reduce the risk of burns from the hot viewing glass is provided with this appliance and shall be installed. This barrier is not designed for prolonged contact.

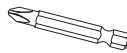
Attention: Une barrière conçu à réduire le risque de brûlures à partir du chaud vitre est à condition qu'avec l'appareil et sera être installés. L'écran de protection n'est pas conçu pour un contact prolongé.

You will need:

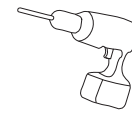
Vous aurez besoin de:



Gloves  
Gants



⊕ Phillips Bit  
Foret Cruciforme



Drill  
Perceuse

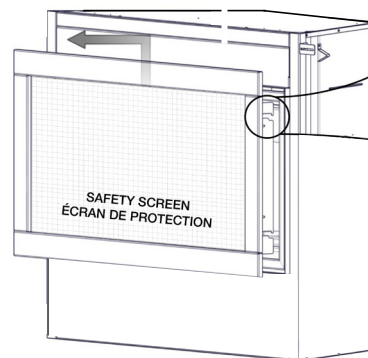
1

**Installer:** Leave this manual with the appliance.  
**Consumer:** Retain this manual for future reference.  
**Installateur:** Laissez ce manuel avec l'appareil.  
**Propriétaire:** Conservez ce manuel pour consultation ultérieure.

**Caution:** A barrier designed to reduce the risk of burns from the hot viewing glass is provided with this appliance and shall be installed. This barrier is not designed for prolonged contact.

**Attention:** Une barrière conçu à réduire le risque de brûlures à partir du chaud vitre est à condition qu'avec l'appareil et sera être installés. L'écran de protection n'est pas conçu pour un contact prolongé.

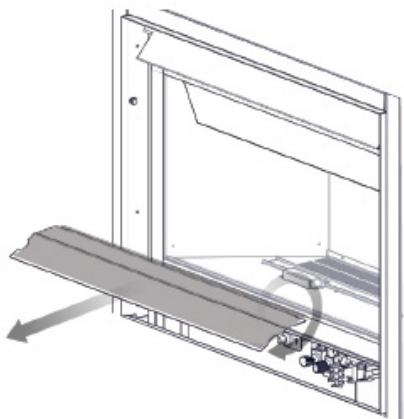
2



Disengage the four hooks to remove the safety screen.

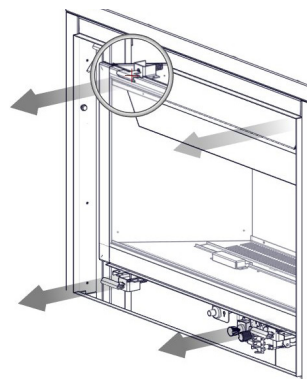
Débrayez les quatres supports pour enlevez l'écran de protection.

3



Lift the control cover up and remove from the appliance.  
Soulevez le couvercle de contrôle avant vers le haut et retirez de l'appareil.

4

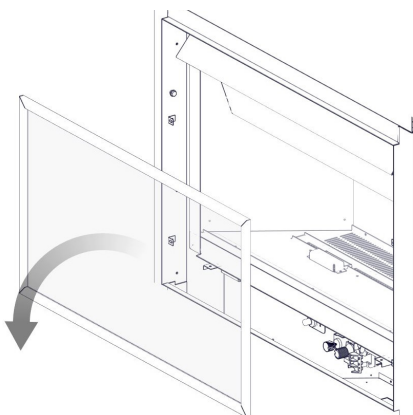


Quantity varies by size.

Quantité varient selon la taille.

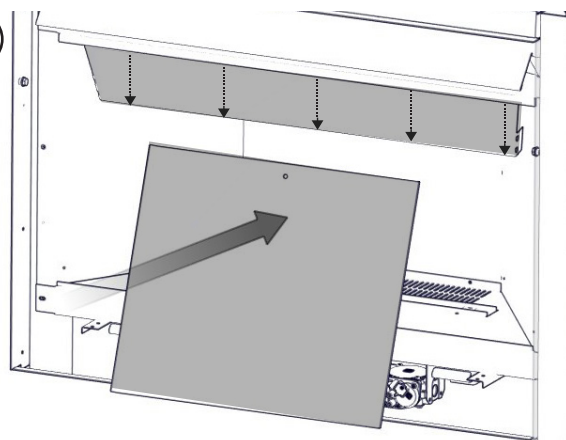
Using the latch tool, remove the top and bottom latches.  
Utilisation de l'outil latch, retirez les loquets supérieur et inférieur.

5



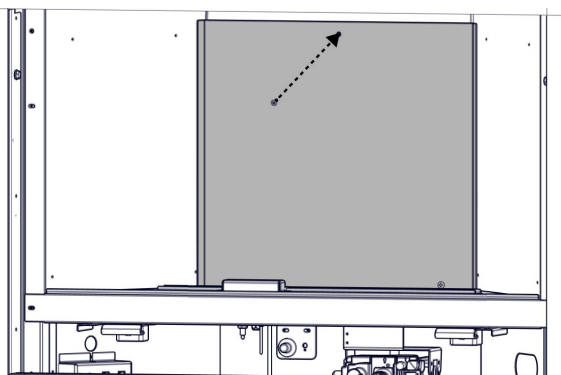
Place the door face down on a soft surface. Remove existing media.  
Placez la porte, face vers le bas, sur une surface douce. Retirez la composants décoratifs.

6



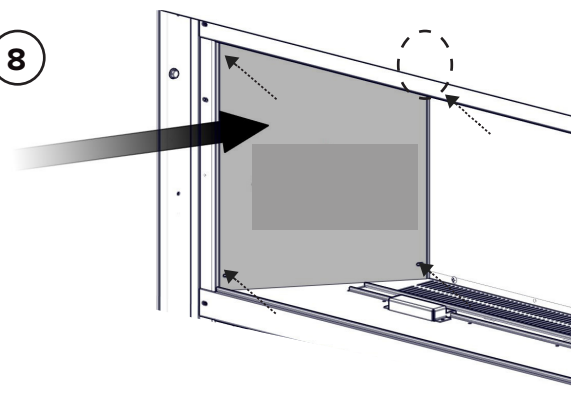
For ease of installation, remove the front baffle.  
Pour faciliter l'installation, enlever le déflecteur avant.

7



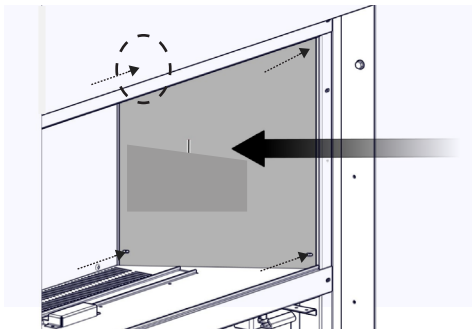
Secure the top of the rear panel using one screw (supplied).  
Fixer l'haut du panneaux en porcelaine de l'arrière utilisant un vis (fourni).

8



X4

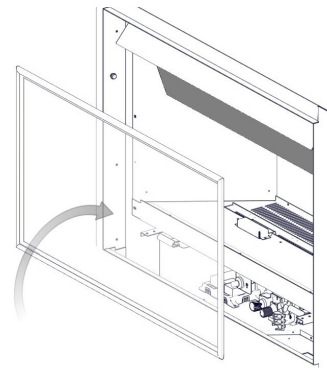
9



X4

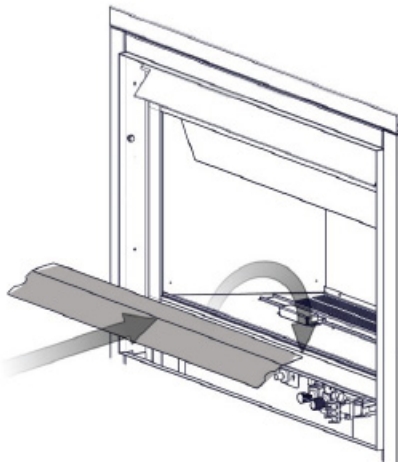
Secure the side panel using four screws (supplied).  
 Fixer le panneau du côté utilisant quatre vis (fournies).

10

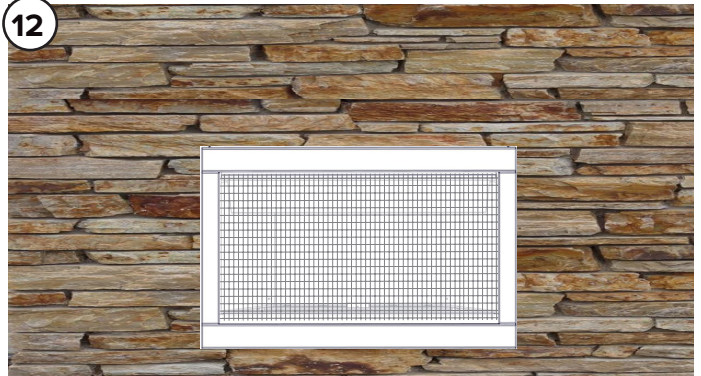


Reinstall media. Reinstall front baffle, if necessary.  
 Reinstall door.  
 Réinstallez la composants décoratifs. Réinstallez le  
 déflecteur avant, si nécessaire. Réinstallez la vitre.

11



12



**note:**

Cleaning the safety screen may be necessary due to excessive lint / dust from carpeting, pets, etc. Simply vacuum using the brush attachment.

Nettoyage de l'écran de protection peut être nécessaire en raison des peluches / poussières provenant des tapis, des animaux, etc. Il suffit d'utiliser l'aspirateur à l'aide de l'embout avec une brosse.