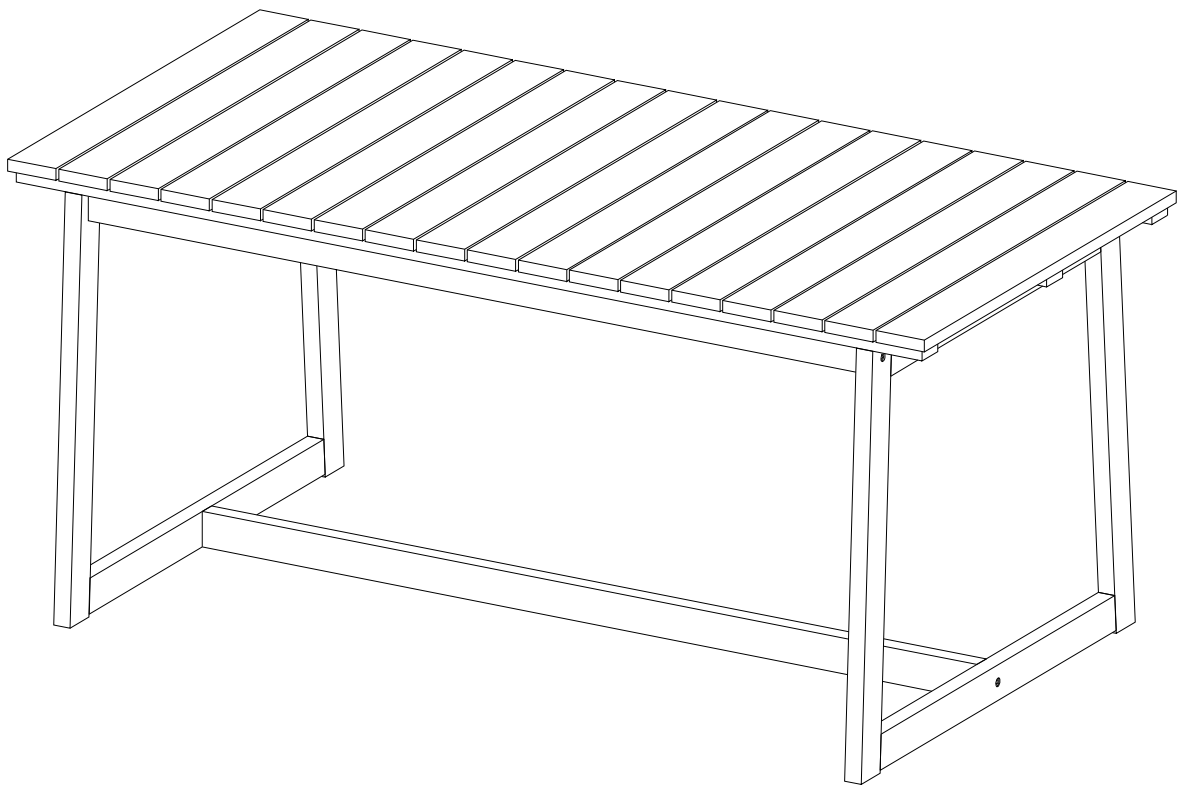


Item # : COOD65DT
Assembly Instructions

No d'article : COOD65DT
Instructions de montage

Ítem N.º: COOD65DT
Instrucciones de ensamblaje

Artikel# : COOD65DT
Montageanleitung



For Residential Use Only

Please visit our website for the most current instructions, assembly tips, report damage, or request parts. www.walkerredison.com

Veuillez visiter notre site Web pour les instructions les plus récentes, des conseils de montage, pour signaler des dommages ou demander des pièces : www.walkerredison.com

Visite nuestro sitio web para obtener las instrucciones más actualizadas, sugerencias de montaje e informes de daños, o para solicitar piezas. www.walkerredison.com

Bitte besuchen Sie unsere Website für die aktuellsten Gebrauchsanleitungen, Montagetipps, Schadensmeldungen oder Ersatzteilbestellungen. www.walkerredison.com

WALKER EDISON
™

Revised 18/10/2022(F)

Acacia Wood

Beautiful Natural Wood

At Walker-Edison, we build our quality outdoor furniture using Acacia, an exotic hardwood that is both durable and attractive. Natural color variations of chocolate, golden and coffee tones and swirling, complex grain patterns give it an interesting and dynamic appearance. With age and exposure to sunlight and other outdoor elements, natural Acacia can develop some non-structural cracking or color fading. With loving treatment, our Acacia furniture products can outlast the harshest of elements for years to come.

Outdoor Furniture Care / Cleaning Guidelines

- I. **Acacia Wood Products** - To maintain the vibrant natural colors and complex grain patterns of acacia wood, regular oil treatment is required. We recommend applying teak oil at the beginning and end of each patio season. Teak oil is often available at your local hardware store.
 - With age and exposure to sunlight and other outdoor elements, natural Acacia can develop some non-structural cracking or color fading.
 - If your Acacia furniture is kept near a pool, chlorine from splashing can damage and fade the color of your items. Rinse with a hose and towel dry to prevent chlorine damage.
 - Extended sun (UV) and moisture contact are the main causes of damage and discoloration. We recommend covering acacia products when not in use.
 - Storage should be in cool and dry conditions.
- II. **All Weather /Metal Products** - To keep these products clean and looking sharp, we recommend washing these products as needed with warm, soapy water and wipe down with a clean, dry cloth.
 - Extended sun and moisture contact are the main causes of damage and discoloration. We recommend covering patio products when not in use.
 - Storage should be in cool and dry conditions.
- III. **Cushions** - To clean our comfortable cushions, we recommend pulling the cover off of the cushion and washing on the gentle cycle in your washing machine. It is also recommended that the cushion covers are air dried.
 - Extended sun (UV) and moisture contact are the main causes of damage and discoloration. We recommend covering patio products when not in use.
 - Storage should be in cool and dry conditions.

Walker Edison Furniture, LLC
1553 West 9000 South, West Jordan, UT 84088, USA
Toll Free: 1-877-203-2917
www.walkeredison.com
Monday - Friday 8 am to 5 pm (MST)

(EN)

Bois d'acacia

Magnifique bois naturel

Chez Walker-Edison, nous construisons nos meubles d'extérieur de qualité supérieure en bois d'acacia, un bois dur exotique qui est à la fois durable et élégant. Des variations naturelles de nuances de couleur chocolat, doré et café et des motifs de grain complexes lui confèrent un aspect intéressant et dynamique. Au fur et à mesure de l'âge et de l'exposition à la lumière du soleil et aux éléments, le bois d'acacia naturel peut présenter des fissures structurelles ou une décoloration. Avec un entretien soigné, nos produits de mobilier en bois d'acacia offrent une résistance contre les conditions les plus rudes pendant de nombreuses années à venir.

Consignes d'entretien/nettoyage du mobilier extérieur

- I. **Produits en bois d'acacia** - Pour conserver les couleurs naturelles vives et les motifs de grain complexes du bois d'acacia, des traitements réguliers à l'huile sont nécessaires. Nous vous recommandons d'appliquer de l'huile de teck au début et à la fin de la saison du patio. L'huile de teck est souvent disponible à votre quincaillerie locale.
 - Au fur et à mesure de l'âge et de l'exposition à la lumière du soleil et aux éléments, le bois d'acacia naturel peut présenter des fissures structurelles ou une décoloration.
 - Si vos meubles en acacia sont conservés à proximité d'une piscine, le chlore des éclaboussures d'eau peut endommager et estomper la couleur de vos articles. Rincer à l'aide d'un tuyau d'arrosage et sécher à l'aide d'une serviette pour empêcher les dommages dus au chlore.
 - Une exposition prolongée à la lumière du soleil (UV) et à l'humidité sont les principales causes de dommages et de décoloration. Nous vous recommandons de couvrir les produits en acacia lorsqu'ils ne sont pas utilisés.
 - Entreposer au frais et au sec.
- II. **Produits en métal/à l'épreuve des intempéries** - Pour conserver l'aspect net et soigné de ces produits, nous vous recommandons de les laver au besoin à l'eau tiède savonneuse et d'essuyer à l'aide d'un chiffon propre et sec.
 - Une exposition prolongée à la lumière du soleil et à l'humidité sont les principales causes de dommages et de décoloration. Nous vous recommandons de couvrir les meubles de patio lorsqu'ils ne sont pas utilisés.
 - Entreposer au frais et au sec.
- III. **Coussins** - Pour nettoyer nos coussins confortables, nous vous recommandons de retirer les housses et de les laver à la machine au cycle délicat. Nous recommandons également de laisser les housses de coussin sécher à l'air.
 - Une exposition prolongée à la lumière du soleil (UV) et à l'humidité sont les principales causes de dommages et de décoloration. Nous vous recommandons de couvrir les meubles de patio lorsqu'ils ne sont pas utilisés.
 - Entreposer au frais et au sec.

Walker Edison Furniture, LLC
1553 West 9000 South, West Jordan, UT 84088, USA
Tél gratuit: 1-877-203-2917
www.walkeredison.com
Du lundi au vendredi de 8 h à 17 h (MST)

(FR)

Madera de acacia

Bella madera natural

En Walker-Edison, fabricamos muebles de exterior de alta calidad con acacia, una madera exótica que es a la vez duradera y atractiva a la vista. Sus variaciones naturales de color en tonos chocolate, dorados y café, y los complejos diseños arremolinados del grano, le dan un aspecto interesante y dinámico. Con el paso del tiempo, la exposición a la luz solar y otros factores del exterior, en la acacia natural pueden formarse grietas no estructurales y producirse decoloración. Si reciben los cuidados necesarios, nuestros muebles de acacia pueden resistir los factores climáticos más adversos durante años.

Pautas de cuidado y limpieza para los muebles de exterior

- I. **Productos de madera de acacia:** para preservar los vivos colores naturales y los complejos dibujos del grano de la madera de acacia, es necesario tratarla periódicamente con aceite. Recomendamos aplicar aceite de teca al comienzo y al final de la temporada de uso en el patio. Es muy probable que encuentre aceite de teca en la ferretería más cercana.
 - Con el paso del tiempo, la exposición a la luz solar y otros factores del exterior, en la acacia natural pueden formarse grietas no estructurales y producirse decoloración.
 - Si sus muebles de acacia están situados cerca de una piscina, el cloro de las salpicaduras de agua puede deteriorarlos y decolorarlos. Enjuáguelos con una manguera y séquelos con una toalla para que el cloro no los deteriore.
 - La exposición prolongada al sol (rayos ultravioletas) y a la humedad son las principales causas de deterioro y decoloración. Recomendamos cubrir los productos de acacia cuando no estén en uso.
 - Se deben guardar en un lugar fresco y seco.
- II. **Productos de ratán sintético y metal:** para mantener estos productos limpios y con buen aspecto, recomendamos lavarlos cuando sea necesario con agua jabonosa tibia y luego secarlos con un paño limpio y seco.
 - La exposición prolongada al sol y a la humedad son las principales causas de deterioro y decoloración. Recomendamos cubrir los productos para patio cuando no estén en uso.
 - Se deben guardar en un lugar fresco y seco.
- III. **Cojines:** para limpiar nuestros cómodos cojines, recomendamos quitarles las fundas y lavarlas en el ciclo para ropa delicada de la lavadora. También se recomienda que las fundas se dejen secar al aire.
 - La exposición prolongada al sol (rayos ultravioletas) y a la humedad son las principales causas de deterioro y decoloración. Recomendamos cubrir los productos para patio cuando no estén en uso.
 - Se deben guardar en un lugar fresco y seco.

Walker Edison Furniture, LLC
1553 West 9000 South, West Jordan, UT 84088, USA
Número de teléfono gratuito: 1-877-203-2917
www.walkeredison.com
8:00 a 17:00 de lunes a viernes (MST)

(ESP)

Akazienholz

Schönes Naturholz

Bei Walker-Edison bauen wir unsere Qualitätsgartenmöbel aus Akazienholz, ein exotisches Hartholz, das langlebig und attraktiv ist. Natürliche Farbvariationen in Schokolade-, Gold- und Kaffeetönen und wirbelnde, komplexe Maserungen verleihen ihm eine interessante und dynamische Optik. Mit der Zeit und der Aussetzung gegenüber Sonnenlicht und anderen Elementen im Freien kann Akazienholz nicht-strukturelle Risse oder ein Verblässen der Farbe entwickeln. Mit einer liebevollen Behandlung können unsere Möbelprodukte aus Akazienholz die härtesten Witterungsbedingungen über viele Jahre bestehen.

Pflege von Gartenmöbeln / Reinigungshinweise

- I. **Produkte aus Akazienholz** - Um die kräftigen, natürlichen Farben und die komplexen Muster der Maserung aufrecht zu erhalten, ist eine regelmäßige Ölbehandlung erforderlich. Wir empfehlen das Auftragen von Teaköl zu Beginn und Ende jeder Gartensaison. Teaköl ist häufig in Ihrem lokalen Baumarkt erhältlich.
 - Mit der Zeit und der Aussetzung gegenüber Sonnenlicht und anderen Elementen im Freien kann Akazienholz nicht-strukturelle Risse oder ein Verblässen der Farbe entwickeln.
 - Wenn Ihre Möbel aus Akazienholz in der Nähe eines Schwimmbekens aufgestellt werden, kann das Chlor der Spritzer die Farbe Ihrer Möbel verblässen. Spülen Sie sie mit einem Schlauch ab und trocknen Sie sie mit einem Handtuch, um Chlorschäden zu vermeiden.
 - Ein längerer Kontakt mit Sonne (UV) und Feuchtigkeit sind die Hauptursachen für Schäden und Entfärbung. Wir empfehlen, Produkte aus Akazienholz abzudecken, wenn diese nicht verwendet werden.
 - Sie sollten an einem kühlen und trockenen Ort aufbewahrt werden.
- II. **Allwetter- / Metallprodukte** - Damit diese Produkte sauber bleiben und weiterhin gut aussehen empfehlen wir, sie je nach Bedarf mit warmem, seifigem Wasser zu waschen und mit einem sauberen, trockenen Lappen abzuwischen.
 - Ein längerer Kontakt mit Sonne und Feuchtigkeit sind die Hauptursachen für Schäden und Entfärbung. Wir empfehlen, Terrassenmöbel abzudecken, wenn diese nicht verwendet werden.
 - Sie sollten an einem kühlen und trockenen Ort aufbewahrt werden.
- III. **Kissen** - Um unsere bequemen Kissen zu reinigen empfehlen wir, den Bezug vom Kissen abzuziehen und mit dem Schonwaschgang in Ihrer Waschmaschine zu waschen. Es wird auch empfohlen, die Kissenbezüge an der Luft zu trocknen.
 - Ein längerer Kontakt mit Sonne (UV) und Feuchtigkeit sind die Hauptursachen für Schäden und Entfärbung. Wir empfehlen, Terrassenmöbel abzudecken, wenn diese nicht verwendet werden.
 - Sie sollten an einem kühlen und trockenen Ort aufbewahrt werden.

Walker Edison Furniture, LLC
1553 West 9000 South, West Jordan, UT 84088, USA
Kostenfreie Hotline: 1-877-203-2917
www.walker-edison.com
Montag - Freitag 8 bis 17 (MST)

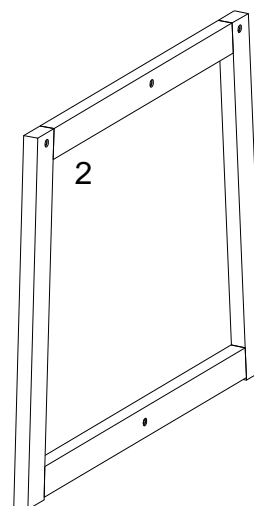
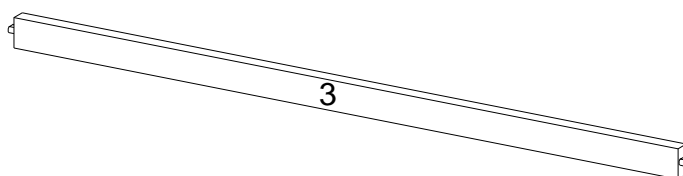
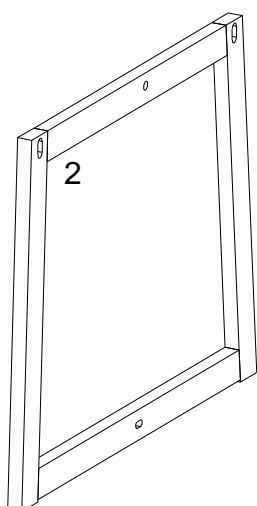
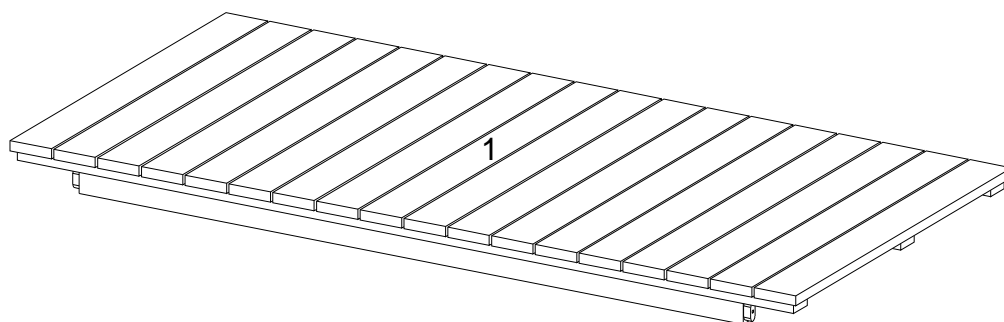
(DE)

Parts List

Lista de piezas

Liste des pièces

Stückliste



Hardware List

Liste des pièces

Liste du matériel

Teilleliste

A		Ø7x90mm	Screw Vis Tornillo Schraube	8 pcs
B		M4x70mm	Hex Key Clé hexagonale Llave hexagonal Inbusschlüssel	1 pc

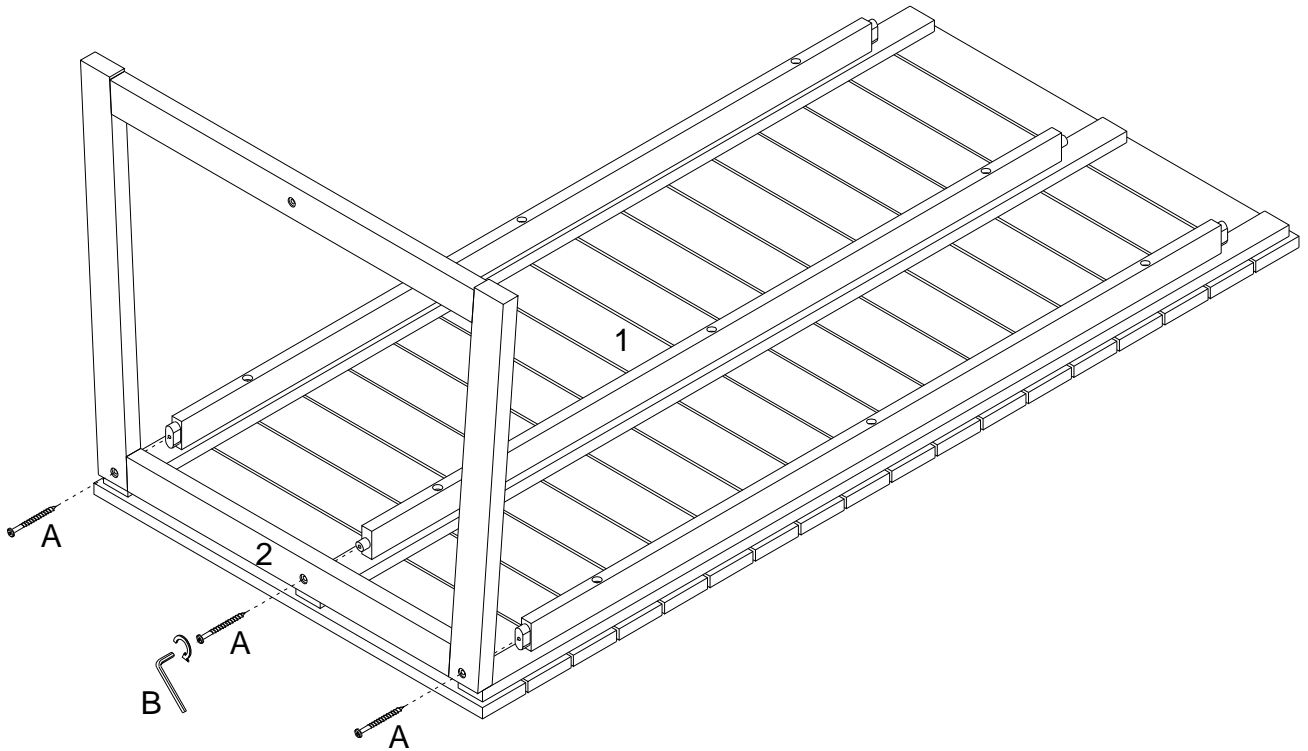
The hardware quantities listed above are required for proper assembly. Some extra hardware may also have been included.

Les quantités de matériel indiquées ci-dessus sont requises pour un montage adéquat. Du matériel supplémentaire peut aussi avoir été inclus.

Las cantidades de materiales antes mencionadas son necesarias para el ensamblaje apropiado. Se podrían incluir algunas piezas de materiales adicionales.

Für die ordnungsgemäße Montage sind die oben aufgeführten Mengen der jeweiligen Beschläge erforderlich. Möglicherweise sind zusätzliche Beschläge enthalten.

Step 1



(EN)

Using screw (A) attach part (2) to part (1) with Hex key (B) as per diagram.

(FR)

Utilisez la vis (A) pour fixer la pièce (2) à la pièce (1) avec la clé hexagonale (B) conformément au schéma.

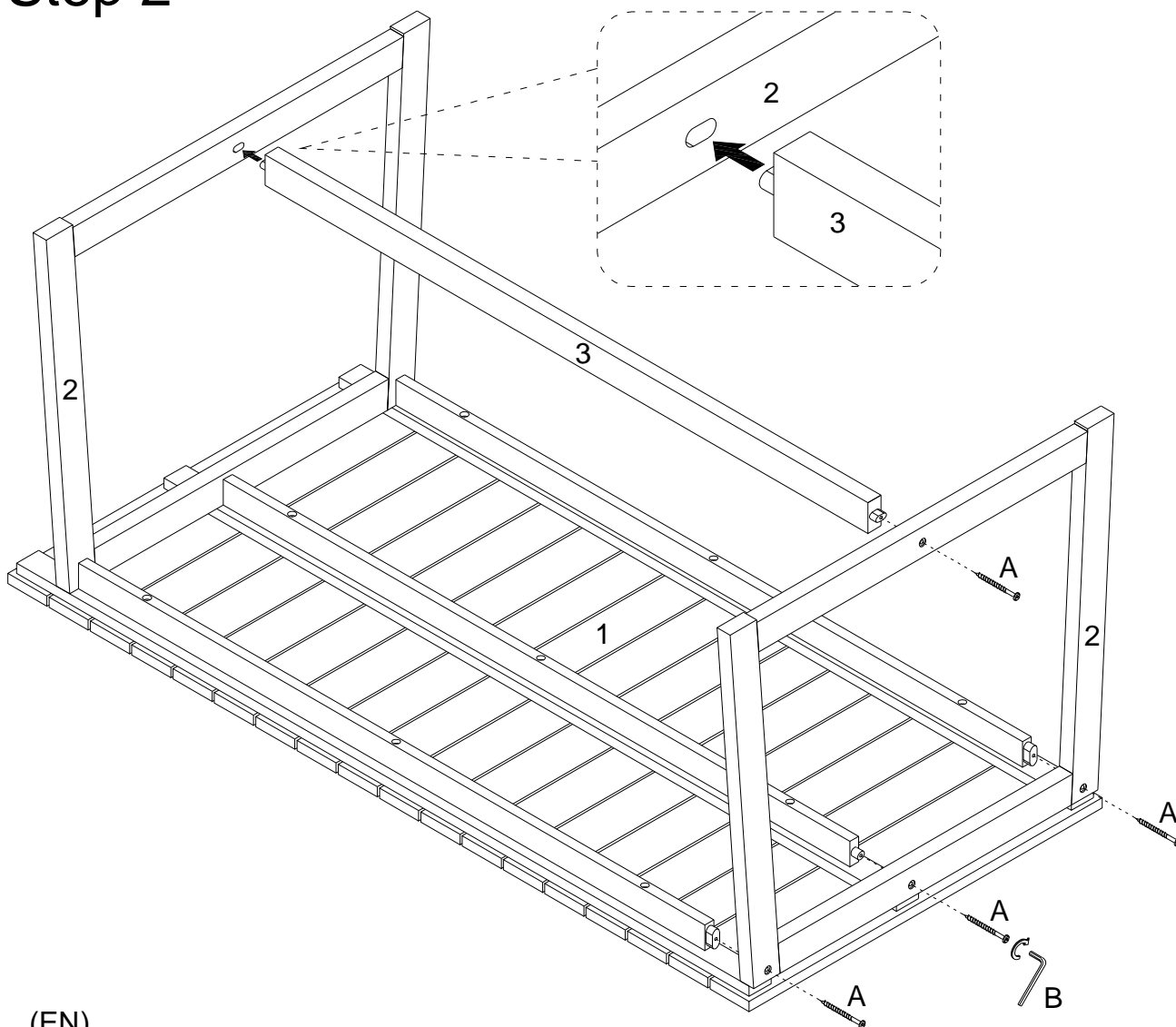
(ESP)

Use el tornillo (A) para fijar la parte (2) a la parte (1) con la llave hexagonal (B) según el diagrama.

(DE)

Befestigen Sie das Teil (2) ans Teil (1) mit der Schraube (A) durch den Inbusschlüssel (B) gemäß der Abbildung.

Step 2



(EN)

Using screw (A) attach part (2) to part (1) with Hex key (B) . Attach part (3) into part (2) as per diagram. Using screw (A) attach part (2) to part (3) with Hex key (B) as per diagram.

(FR)

En utilisant la vis (A) fixez la pièce (2) à la pièce (1) avec la clé hexagonale (B). Fixez la pièce (3) dans la pièce (2) selon le schéma. Utilisez la vis (A) pour fixer la pièce (2) à la pièce (3) avec la clé hexagonale (B) conformément au schéma.

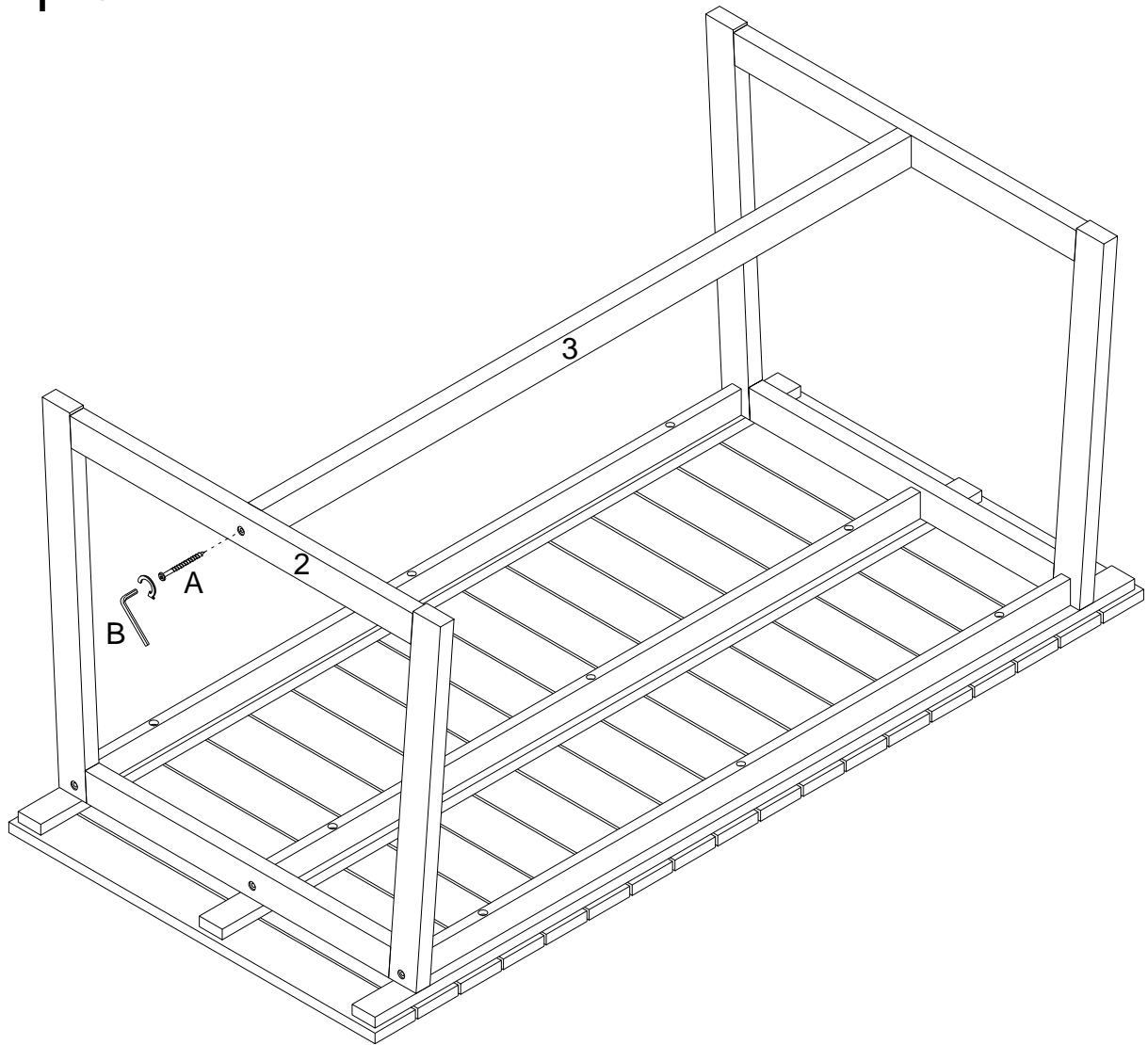
(ESP)

Use el tornillo (A) para fijar la parte (2) a la parte (1) con la llave hexagonal (B). Inserte la parte (3) en la parte (2) según el diagrama. Use el tornillo (A) para fijar la parte (2) a la parte (3) con la llave hexagonal (B) según el diagrama.

(DE)

Befestigen Sie das Teil (2) ans Teil (1) mit der Schraube (A) durch den Inbusschlüssel (B). Befestigen Sie das Teil (3) an das Teil (2) gemäß der Abbildung. Befestigen Sie das Teil (2) ans Teil (3) mit der Schraube (A) durch den Inbusschlüssel (B) gemäß der Abbildung.

Step 3



(EN)

Using screw (A) attach part (2) to part (3) with Hex key (B) as per diagram.

(FR)

Utilisez la vis (A) pour fixer la pièce (2) à la pièce (3) avec la clé hexagonale (B) conformément au schéma.

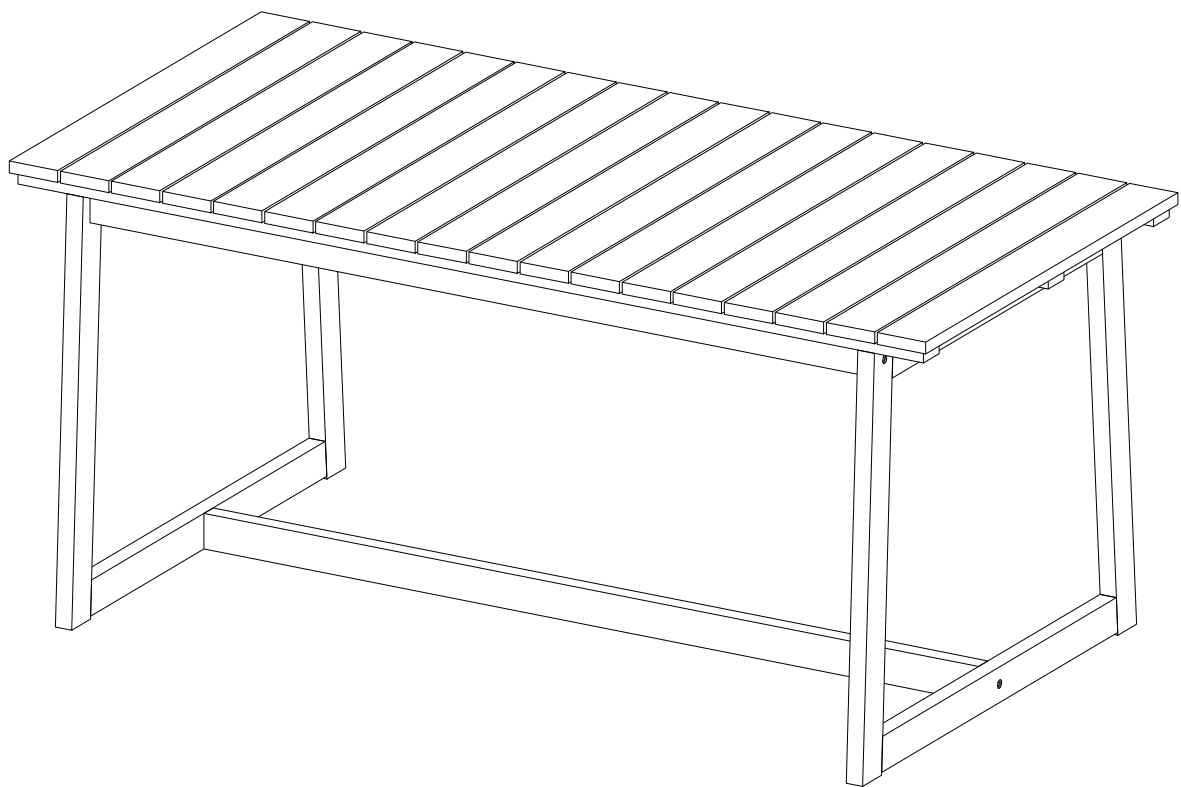
(ESP)

Use el tornillo (A) para fijar la parte (2) a la parte (3) con la llave hexagonal (B) según el diagrama.

(DE)

Befestigen Sie das Teil (2) ans Teil (3) mit der Schraube (A) durch den Inbusschlüssel (B) gemäß der Abbildung.

Step 4



Final Assembly