



FABRIQUÉ PAR :
Backyard Discovery
3305 Airport Drive, Pittsburg, KS 66762
800-856-4445

Basepoint Business Centre : Rivermead Drive, Westlea, Swindon SN5 7EX Téléphone : 0800-118-2476
J.P. Coenstraat 7, The Bridge, La Haye, 2595 WP, Pays-Bas Téléphone : 0800-567-8990

WOODLAND SILVERWOOD

Balançoire

MODÈLE : n° 6014B ou 2300194 & 2200210

Le manuel de montage doit être conservé car il contient des informations importantes



AVERTISSEMENT

Assemblage par un adulte nécessaire.

Ne convient pas aux enfants de moins de 36 mois en raison de petites pièces. RÉSERVÉ UNIQUEMENT À UN USAGE DOMESTIQUE. DESTINÉ À UNE UTILISATION EN EXTÉRIEUR.



Veillez visiter www.backyarddiscovery.com

Pour obtenir le manuel de montage le plus récent, pour enregistrer votre produit ou pour commander des pièces de rechange
Para obtener instrucciones en español, visite www.backyarddiscovery.com



ÉTAPE PAR ÉTAPE FACILE
INSTRUCTIONS INTERACTIVES EN 3D
TÉLÉCHARGEZ L'APPLICATION GRATUITE



Fabriqué en Chine

INS-6014B or 2300194-A-WOODLAND-FR 08-23-23 &
INS-2200210-A-SILVERWOOD-FR 08-23-23

Manuel du propriétaire - Dimensions d'installation de base et notes relatives au montage

Placez la balançoire sur un terrain plat, à au moins 2 m [6 pi - 7 po] de toute structure ou obstruction, telle qu'une clôture, un garage, une maison, des branches en surplomb, des cordes à linge ou des fils électriques.

- Pendant le montage de l'unité, prenez le temps, avant et après chaque phase, de vous assurer que le fort est de niveau. Si le fort n'est pas de niveau, le montage sera difficile et il pourrait en résulter un montage incorrect. Des précautions supplémentaires doivent être prises pour vous assurer que les angles du fort soient bien droits.
- L'aire de jeu sécuritaire fait référence à une zone s'étendant sur 2 m (6 pi-7 po) au-delà de l'ensemble de jeu, sur tous les côtés, y compris l'espace situé au-dessus de l'ensemble de jeu.

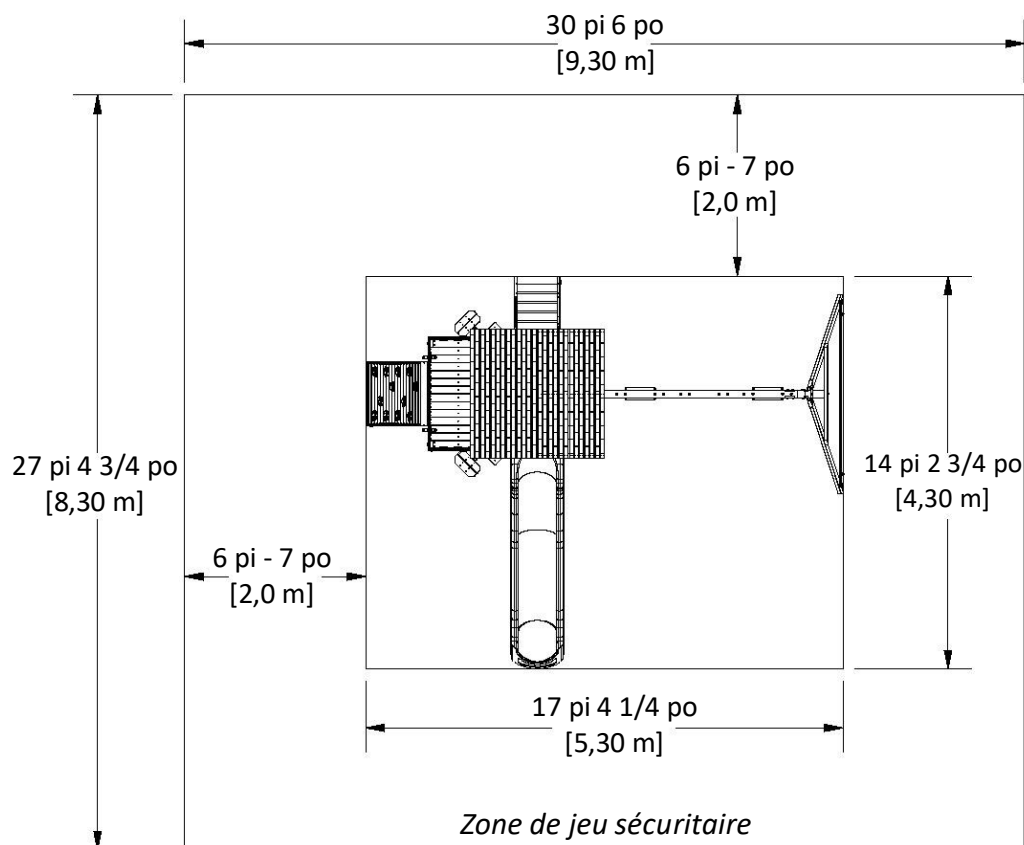
SCHÉMA DE LA ZONE DE JEU SÉCURITAIRE

Dimensions au sol

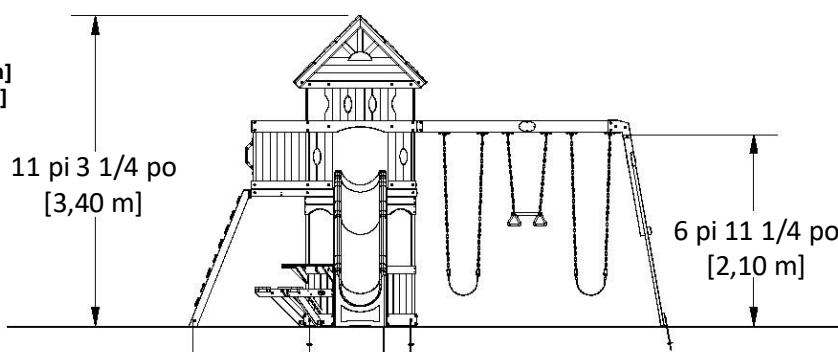
17 pi - 4 1/4 po [5,30 m] x 14 pi - 2 3/4 po [4,30 m]

Zone de jeu sécuritaire

30 pi 6 po [9,30 m] x 27 pi - 4 3/4 po [8,30 m] x 17 pi - 10 1/4 po [5,40 m]



HAUTEUR DE JEU SÉCURITAIRE : 17 pi - 10 1/4 po [5,4 m]
HAUTEUR DE CHUTE MAXIMALE : 6 pi - 11 1/4 po [2,1 m]



Informations générales :

Votre ensemble de jeu a été conçu et étudié pour les enfants uniquement et pour un usage résidentiel uniquement. Un maximum de 68 kg (150 lb) par enfant est recommandé pour toutes les activités ludiques conçues pour un usage individuel. Un maximum de 54 kg (120 lb) par enfant est recommandé pour les activités ludiques conçues pour plusieurs enfants. Le nombre maximum d'enfants recommandé pour cette balançoire est de 9.

MANUEL DU PROPRIÉTAIRE - IDENTIFICATION DES PIÈCES

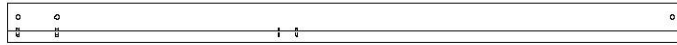
Composants en bois (pas à l'échelle)



A50 | POUTRE DE BALANÇOIRE - W4L15998
(x1) | 3 3/8 po x 5 1/4 po x 89 1/2 po (86 x 134 x 2274)



E1 | MONTANT GAUCHE - W4L04458
(x2) | 1 3/8 po x 3 3/8 po x 59 po (36 x 86 x 1500)



E2 | MONTANT DROIT - W4L04463
(x2) | 1 3/8 po x 3 3/8 po x 59 po (36 x 86 x 1500)



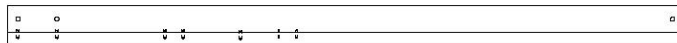
E3 | MONTANT SUPÉRIEUR - W4L04473
(x6) | 1 3/8 po x 3 3/8 po x 33 1/4 po (36 x 86 x 844)



E4 | CALE DE SIÈGE - W4L16102
(x3) | 1 3/8 po x 3 3/8 po x 24 po (36 x 86 x 609)



E5 | MONTANT GAUCHE - W4L16110
(x1) | 1 3/8 po x 3 3/8 po x 59 po (36 x 86 x 1500)



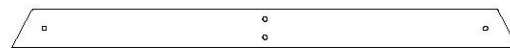
E6 | MONTANT DROIT - W4L16111
(x1) | 1 3/8 po x 3 3/8 po x 59 po (36 x 86 x 1500)



E7 | MONTANT GAUCHE - W4L16112
(x1) | 1 3/8 po x 3 3/8 po x 59 po (36 x 86 x 1500)



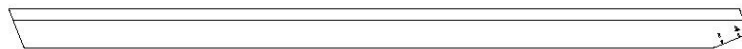
E8 | MONTANT DROIT - W4L16113
(x1) | 1 3/8 po x 3 3/8 po x 59 po (36 x 86 x 1500)



E50 | SUPPORT D'EXTRÉMITÉ - W4L16003
(x1) | 1 3/8 po x 3 3/8 po x 44 1/8 po (36 x 86 x 1120)



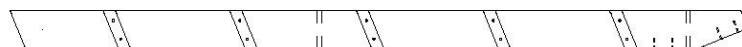
E51 | CALE ANGULAIRE - W4L16004
(x2) | 1 7/16 po x 3 3/8 po x 87 3/16 po (36 x 86 x 2214)



E72 | RAIL GAUCHE - W4L16007
(x1) | 1 3/8 po x 3 3/8 po x 64 1/2 po (36 x 86 x 1640)



E73 | RAIL DROIT - W4L16008
(x1) | 1 3/8 po x 3 3/8 po x 64 1/2 po (36 x 86 x 1640)



E77 | MONTANT GAUCHE - W4L15932
(x1) | 1 3/8 po x 3 3/8 po x 64 3/8 po (36 x 86 x 1634)



E78 | MONTANT DROIT - W4L15933
(x1) | 1 3/8 po x 3 3/8 po x 64 3/8 po (36 x 86 x 1634)

MANUEL DU PROPRIÉTAIRE - IDENTIFICATION DES PIÈCES

Composants en bois (pas à l'échelle)



F1 | BLOC DE MONTAGE - W4L16100

(x3) | 1 3/8 po x 2 3/8 po x 3 3/8 po (36 x 60 x 86)



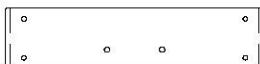
G1 | RAIL DE LA BALANÇOIRE - W4L04483

(x1) | 1 po x 5 1/4 po x 47 3/8 po (24 x 134 x 1204)



G2 | PLANCHE AU SOL - W4L04459

(x3) | 1 po x 5 1/4 po x 22 3/8 po (24 x 134 x 570)



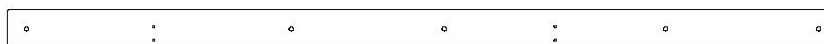
G3 | PLANCHE AU SOL - W4L04541

(x1) | 1 po x 5 1/4 po x 22 3/8 po (24 x 134 x 570)



G14 | PLANCHE AU SOL - W4L16019

(x1) | 15/16 po x 5 1/4 po x 86 11/16 po (24 x 134 x 2202)



H1 | RAIL DE PLATEFORME - W4L04461

(x1) | 1 po x 3 3/8 po x 72 3/8 po (24 x 86 x 1838)



H2 | SUPPORT DE TOIT - W4L16107

(x2) | 1 po x 3 3/8 po x 52 1/4 po (24 x 86 x 1328)



H3 | RAIL DE PLATEFORME - W4L04462

(x1) | 1 po x 3 3/8 po x 47 3/8 po (24 x 86 x 1204)



H4 | SUPPORT DE PLANCHER - W4L04470

(x1) | 1 po x 2 3/4 po x 47 3/8 po (24 x 70 x 1204)



H5 | RAIL DE PLATEFORME - W4L16094

(x1) | 1 po x 3 3/8 po x 47 3/8 po (24 x 86 x 1204)



H6 | SOLIVE DE PLANCHER - W4L04478

(x2) | 1 po x 2 3/4 po x 47 3/8 po (24 x 70 x 1204)



H7 | SUPPORT DE TOIT - W4L16105

(x1) | 1 po x 3 3/8 po x 47 3/8 po (24 x 86 x 1204)



H8 | SUPPORT DE TOIT ARQUÉ - W4L16106

(x1) | 1 po x 3 3/8 po x 47 3/8 po (24 x 86 x 1204)



H9 | CHEVRON - W4L04492

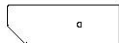
(x4) | 1 po x 3 3/8 po x 40 7/8 po (24 x 86 x 1038)

MANUEL DU PROPRIÉTAIRE - IDENTIFICATION DES PIÈCES

Composants en bois (pas à l'échelle)



H10 | **PLANCHE DE FIXATION - W4L16045**
(x1) | 1 po x 3 3/8 po x 27 7/8 po (24 x 86 x 707)



H11 | **SUPPORT D'ÉTAGÈRE - W4L16114**
(x2) | 1 po x 3 3/8 po x 9 3/4 po (24 x 86 x 248)



H12 | **RAIL DE PLATEFORME - W4L16104**
(x1) | 1 po x 3 3/8 po x 72 3/8 po (24 x 86 x 1 838)



H13 | **RAIL DE SOUTIEN DU SIÈGE - W4L04558**
(x2) | 1 po x 3 3/8 po x 18 5/8 po (24 x 86 x 472)



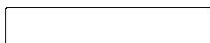
H14 | **CENTRE DU RAIL DE SOUTIEN DU SIÈGE - W4L04559**
(x1) | 1 po x 3 3/8 po x 22 po (24 x 86 x 570)



H15 | **SUPPORT DE PLANCHER - W4L16108**
(x6) | 1 po x 2 3/4 po x 3 3/8 po (24 x 70 x 86)



H16 | **SIÈGE - W4L16103**
(x6) | 1 po x 3 3/8 po x 12 po (24 x 86 x 304)



H76 | **ÉCHELON - W4L15931**
(x5) | 1 po x 3 3/8 po x 18 1/8 po (24 x 86 x 460)



H77 | **PLANCHE DE FIXATION - W4L15929**
(x1) | 1 po x 3 3/8 po x 20 1/8 po (24 x 86 x 512)



J1 | **SUPPORT D'ÉTAGÈRE EXTÉRIEUR - W4L04550**
(x2) | 1 po x 2 3/8 po x 10 5/8 po (24 x 60 x 270)



J2 | **SUPPORT D'ÉTAGÈRE INTÉRIEUR - W4L04549**
(x4) | 1 po x 2 3/8 po x 10 5/8 po (24 x 60 x 270)



K1 | **RAIL MURAL ARQUÉ - W4L04485**
(x2) | 5/8 po x 5 1/4 po x 72 po (16 x 134 x 1830)



K2 | **RAIL MURAL ARQUÉ - W4L04486**
(x1) | 5/8 po x 5 1/4 po x 47 3/8 po (16 x 134 x 1204)



K3 | **ÉTAGÈRE CENTRALE - W4L04544**
(x1) | 5/8 po x 5 1/4 po x 26 po (16 x 134 x 661)

MANUEL DU PROPRIÉTAIRE - IDENTIFICATION DES PIÈCES

Composants en bois (pas à l'échelle)



K4 | ÉTAGÈRE CENTRALE - W4L04545
(x1) | 5/8 po x 5 1/4 po x 30 3/8 po (16 x 134 x 772)



K5 | ÉTAGÈRE EXTÉRIEURE - W4L04547
(x2) | 5/8 po x 5 1/4 po x 22 1/2 po (16 x 134 x 573)



K6 | ÉTAGÈRE EXTÉRIEURE - W4L04546
(x2) | 5/8 po x 5 1/4 po x 20 3/8 po (16 x 134 x 518)



K7 | RAIL MURAL - W4L04488
(x2) | 5/8 po x 5 1/4 po x 13 1/2 po (16 x 134 x 344)



K80 | DEMI-LUNE SUNBURST - W103694
(x2) | 5/8 po x 3 3/4 po x 10 3/8 po (16 x 96 x 264)



L1 | RAIL MURAL ARQUÉ - W4L04469
(x2) | 5/8 po x 4 3/8 po x 22 1/8 po (16 x 112 x 563)



L2 | RAIL MURAL ARQUÉ - W4L04472
(x1) | 5/8 po x 4 3/8 po x 18 3/4 po (16 x 112 x 475)



L3 | RAIL MURAL ARQUÉ DROIT - W4L04471
(x1) | 5/8 po x 4 3/8 po x 18 1/2 po (16 x 112 x 469)



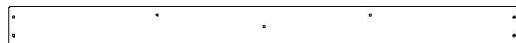
L4 | RAIL MURAL ARQUÉ GAUCHE - W4L04468
(x1) | 5/8 po x 4 3/8 po x 18 1/2 po (16 x 112 x 469)



L5 | RAIL MURAL ARQUÉ - W4L04467
(x1) | 5/8 po x 4 3/8 po x 18 1/4 po (16 x 112 x 462)



M1 | RAIL MURAL - W4L04479
(x1) | 5/8 po x 3 3/8 po x 47 3/8 po (16 x 86 x 1204)



M2 | PLANCHE DE PLANCHER EXTÉRIEURE - W4L16092
(x2) | 5/8 po x 3 3/8 po x 44 5/8 po (16 x 86 x 1132)



M3 | RAIL MURAL - W4L16096
(x2) | 5/8 po x 3 3/8 po x 35 1/4 po (16 x 86 x 896)



M4 | LATTE MURALE - W4L16098
(x2) | 5/8 po x 3 3/8 po x 28 7/8 po (16 x 86 x 734)

MANUEL DU PROPRIÉTAIRE - IDENTIFICATION DES PIÈCES

Composants en bois (pas à l'échelle)



M5 | RAIL MURAL - W4L04465
(x7) | 5/8 po x 3 3/8 po x 22 po (16 x 86 x 563)



M6 | PLANCHE DE PLANCHER EXTÉRIEURE - W4L16093
(x2) | 5/8 po x 3 3/8 po x 21 5/8 po (16 x 86 x 550)



M7 | RAIL DE SIÈGE - W4L16101
(x6) | 5/8 po x 3 3/8 po x 21 1/8 po (16 x 86 x 536)



M8 | RAIL MURAL - W4L04466
(x4) | 5/8 po x 3 3/8 po x 18 3/4 po (16 x 86 x 475)



M9 | RAIL MURAL - W4L16099
(x2) | 5/8 po x 3 3/8 po x 13 1/2 po (16 x 86 x 344)



M10 | RAIL MURAL - W4L16095
(x2) | 5/8 po x 3 3/8 po x 12 1/4 po (16 x 86 x 310)



M12 | RAIL MURAL - W4L16097
(x2) | 5/8 po x 3 3/8 po x 9 5/8 po (16 x 86 x 244)



M13 | LATTE MURALE - W4L04557
(x6) | 5/8 po x 3 3/8 po x 24 3/8 po (16 x 86 x 618)



M73 | SUPPORT ARRIÈRE - W4L15930
(x1) | 5/8 po x 3 3/8 po x 20 1/8 po (16 x 86 x 512)



M74 | PLANCHE DE MUR D'ESCALADE - W4L16071
(x10) | 5/8 po x 3 3/8 po x 26 5/8 po (16 x 86 x 675)



M75 | PLANCHE DE MUR D'ESCALADE - W4L16072
(x4) | 5/8 po x 3 3/8 po x 26 5/8 po (16 x 86 x 675)



M76 | PLANCHE DE MUR D'ESCALADE - W4L16073
(x4) | 5/8 po x 3 3/8 po x 26 5/8 po (16 x 86 x 675)



M108 | PLANCHE SUPÉRIEURE - W4L16046
(x1) | 5/8 po x 3 1/4 po x 27 7/8 po (16 x 82 x 707)



N1 | TAQUET D'ÉTAGÈRE - W4L04548
(x2) | 5/8 po x 2 3/8 po x 10 1/2 po (16 x 60 x 268)



N2 | PLANCHE RAYONS DE SOLEIL - W4L16115
(x4) | 5/8 po x 2 3/8 po x 9 po (16 x 60 x 230)

MANUEL DU PROPRIÉTAIRE - IDENTIFICATION DES PIÈCES

Composants en bois (pas à l'échelle)



N5 | PLANCHE RAYONS DE SOLEIL - W4L04493
(x2) | 5/8 po x 2 3/8 po x 15 po (16 x 60 x 382)



N7 | BLOC D'ATTACHE DE TAQUET DE TOIT - W4L04874
(x4) | 5/8 po x 1 5/8 po x 6 po (16 x 40 x 152)



N06 | PLANCHE DE REMPLISSAGE - W4L16089
(x1) | 5/8 po x 2 1/8 po x 26 5/8 po (16 x 54 x 675)



O70 | PLANCHE DE MONTAGE DU TOBOGGAN - W102822
(x1) | 5/8 po x 1 3/8 po x 20 3/8 po (16 x 34 x 517)



P1 | CALE DE SÉCURITÉ - W4L04499
(x3) | 1 3/8 po x 1 3/8 po x 15 1/2 po (36 x 36 x 393)



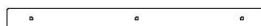
S1 | BLOC DE FIXATION - W4L04552
(x2) | 1 po x 1 po x 3 3/8 po (24 x 24 x 86)



SP50 | SUPPORT DE POUTRE DE BALANÇOIRE - W4L16085
(x1) | 3 3/8 po x 3 3/8 po x 49 3/8 po (86 x 86 x 1254)



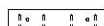
T1 | RAIL DE SOUTIEN DU PLANCHER - W4L04474
(x1) | 1 po x 1 3/8 po x 40 5/8 po (24 x 34 x 1032)



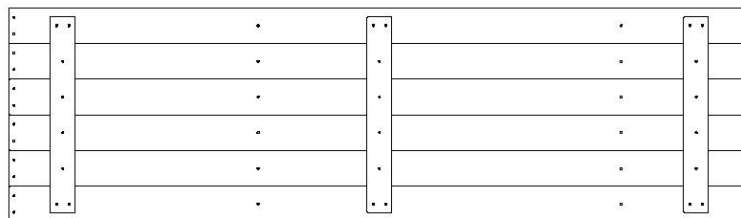
T2 | RAIL DE SOUTIEN DU PLANCHER - W4L04476
(x1) | 1 po x 1 3/8 po x 16 7/8 po (24 x 34 x 430)



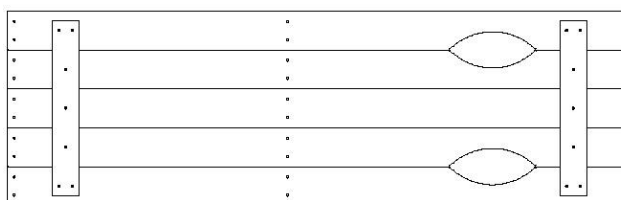
T3 | RAIL DE SOUTIEN DU PLANCHER - W4L04477
(x2) | 1 po x 1 3/8 po x 8 1/2 po (24 x 34 x 215)



T4 | TAQUET DE SIÈGE - W4L04543
(x6) | 1 po x 1 3/8 po x 6 1/2 po (24 x 34 x 164)



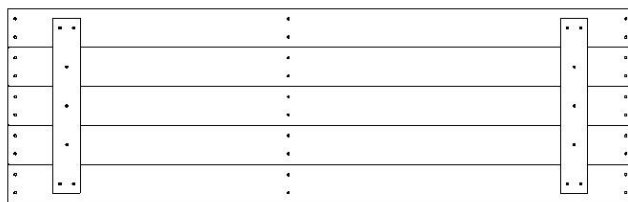
FP1 | PANNEAU DE PLANCHER - W2A03288
(x2) | 1 1/4 po x 20 3/8 po x 70 1/2 po (32 x 516 x 1790)



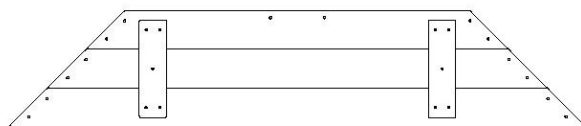
WP1 | PANNEAU MURAL - W2A03409
(x1) | 1 1/4 po x 16 7/8 po x 54 1/2 po (32 x 430 x 1384)

MANUEL DU PROPRIÉTAIRE - IDENTIFICATION DES PIÈCES

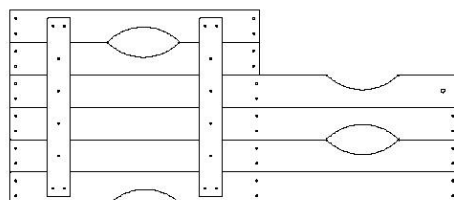
Composants en bois (pas à l'échelle)



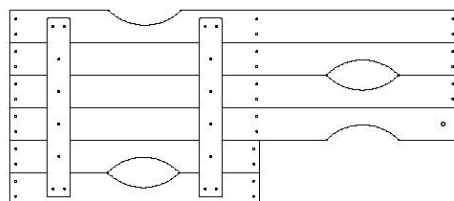
WP2 | PANNEAU MURAL - W2A01408
(x1) | 1 1/4 po x 16 7/8 po x 54 1/2 po (32 x 430 x 1384)



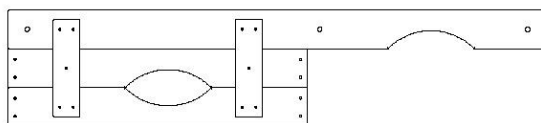
WP3 | PIGNON - W2A01476
(x2) | 1 1/4 po x 10 1/8 po x 50 3/8 po (32 x 258 x 1280)



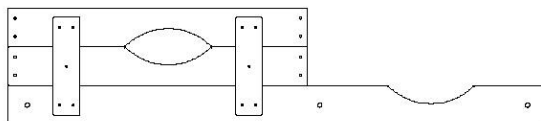
WP4 | PANNEAU MURAL DROIT - W2A01472
(x1) | 1 1/4 po x 20 3/8 po x 47 po (32 x 516 x 1194)



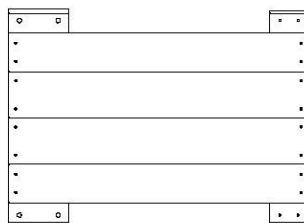
WP5 | PANNEAU MURAL GAUCHE - W2A01473
(x1) | 1 1/4 po x 20 3/8 po x 47 po (32 x 516 x 1194)



WP6 | PANNEAU MURAL GAUCHE - W2A03287
(x2) | 1 1/4 po x 10 1/8 po x 47 po (32 x 258 x 1194)



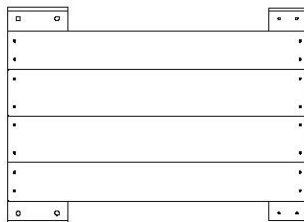
WP7 | PANNEAU MURAL DROIT - W2A03286
(x2) | 1 1/4 po x 10 1/8 po x 47 po (32 x 258 x 1194)



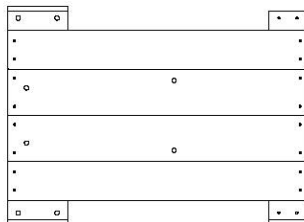
WP8 | PANNEAU MURAL - W2A01409
(x1) | 1 5/8 po x 19 po x 26 1/8 po (40 x 482 x 664)

MANUEL DU PROPRIÉTAIRE - IDENTIFICATION DES PIÈCES

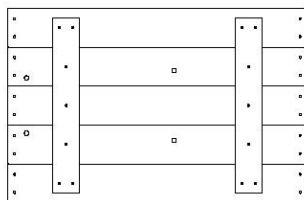
Composants en bois (pas à l'échelle)



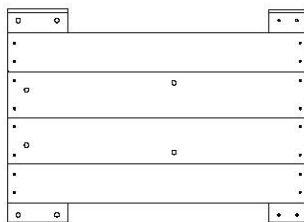
WP9 | PANNEAU MURAL DROIT - W2A01410
(x1) | 1 5/8 po x 19 po x 26 1/8 po (40 x 482 x 664)



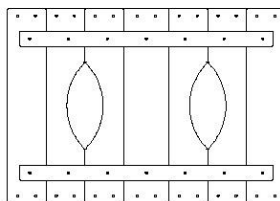
WP10 | PANNEAU MURAL ARRIÈRE GAUCHE - W2A01470
(x1) | 1 5/8 po x 19 po x 26 1/8 po (40 x 482 x 664)



WP11 | PANNEAU MURAL - W2A01471
(x1) | 1 1/4 po x 16 7/8 po x 26 1/8 po (32 x 430 x 664)



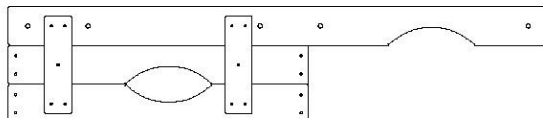
WP12 | PANNEAU MURAL - W2A01480
(x1) | 1 5/8 po x 19 po x 26 1/8 po (40 x 482 x 664)



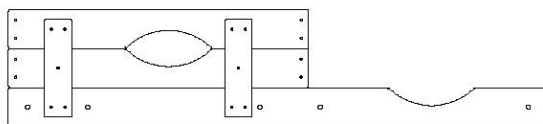
WP13 | PANNEAU MURAL - W2A01477
(x2) | 1 1/4 po x 16 5/8 po x 24 1/4 po (32 x 430 x 616)

MANUEL DU PROPRIÉTAIRE - IDENTIFICATION DES PIÈCES

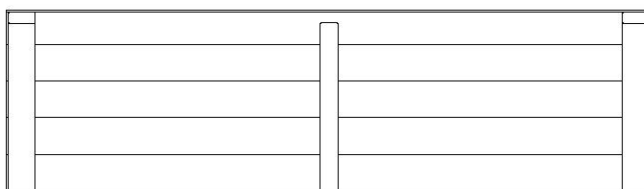
Composants en bois (pas à l'échelle)



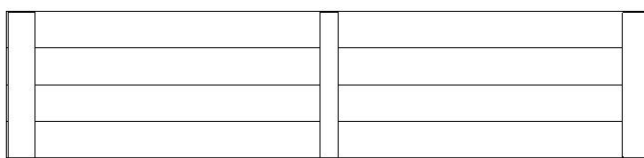
WP14 | PANNEAU MURAL GAUCHE - W2A03284
(x1) | 1 1/4 po x 10 1/8 po x 47 po (32 x 258 x 1194)



WP15 | PANNEAU MURAL DROIT - W2A03285
(x1) | 1 1/4 po x 10 1/8 po x 47 po (32 x 258 x 1194)



RP1 | PANNEAU DE FAÎTE DE TOIT - W2A01478
(x2) | 1 3/8 po x 15 7/8 po x 56 1/4 po (35 x 404 x 1428)



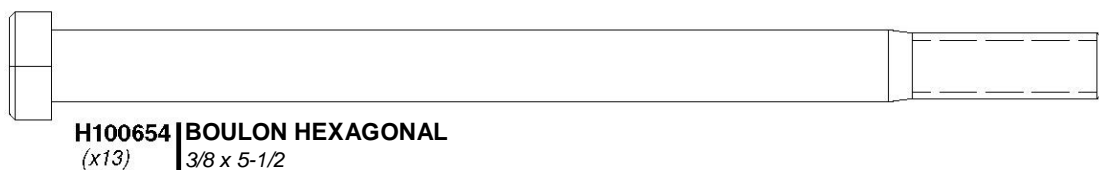
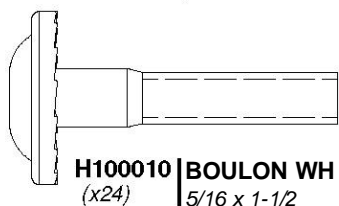
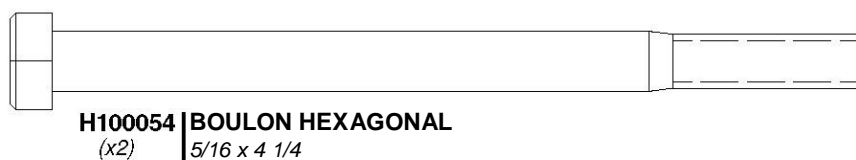
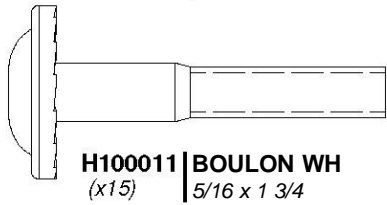
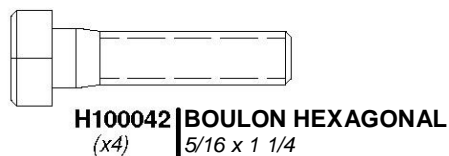
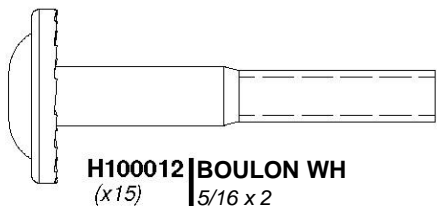
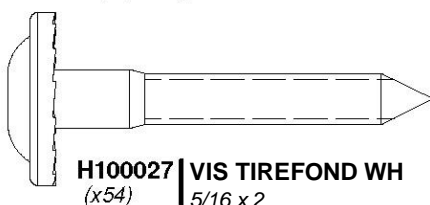
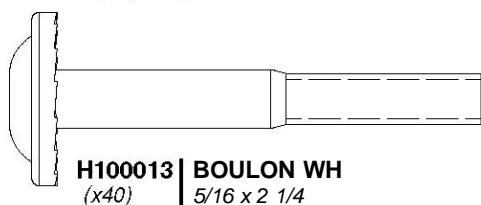
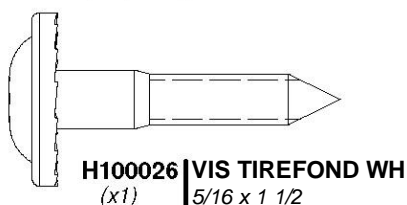
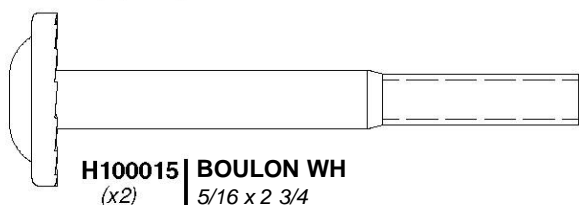
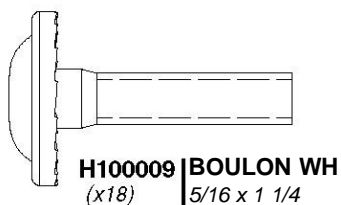
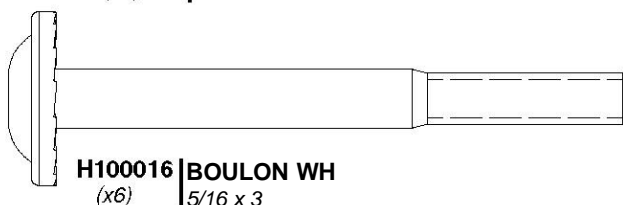
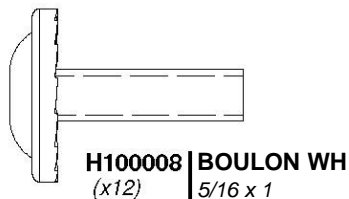
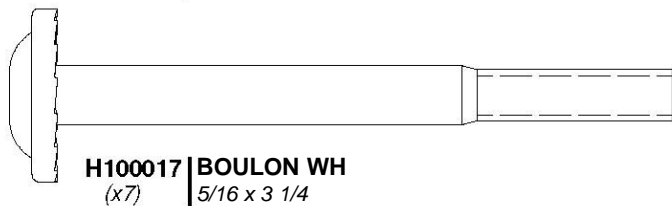
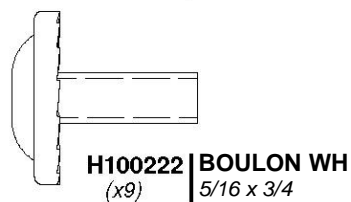
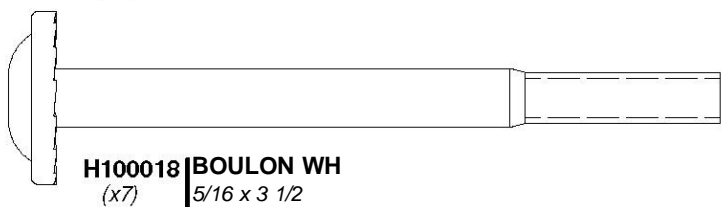
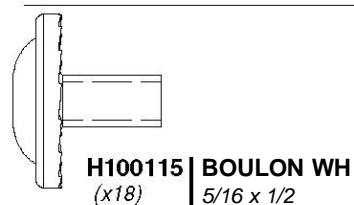
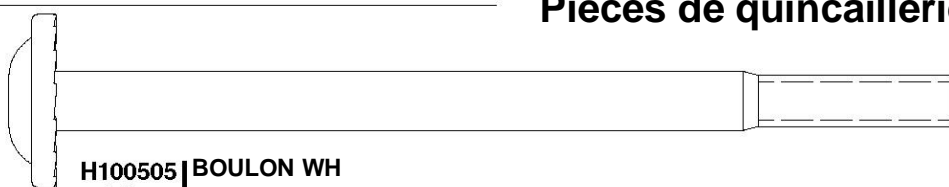
RP2 | PANNEAU DE TOIT - W2A01479
(x4) | 1 3/8 po x 13 po x 56 1/4 po (35 x 329 x 1428)



DR1 | PANNEAU DE PORTE - W2A01482
(x1) | 1 1/4 po x 16 po x 23 1/2 po (32 x 406 x 596)

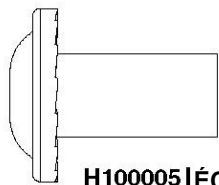
MANUEL DU PROPRIÉTAIRE - IDENTIFICATION DES PIÈCES

Pièces de quincaillerie

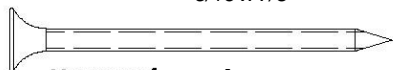


MANUEL DU PROPRIÉTAIRE - IDENTIFICATION DES PIÈCES

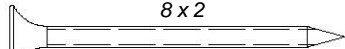
Pièces de quincaillerie



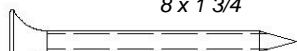
H100005 | ÉCROU À PORTÉE
(x32) | CYLINDRIQUE WH
5/16 x 7/8



H100111 | VIS TÊTE PLATE
(x60) | CRUCIFORME PFH
8 x 2



H100089 | VIS TÊTE PLATE
(x228) | CRUCIFORME PFH
8 x 1 3/4



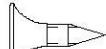
H100086 | VIS TÊTE PLATE
(x122) | CRUCIFORME PFH
8 x 1 1/2



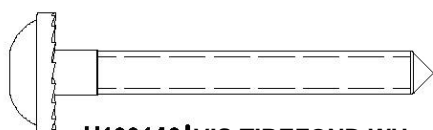
H100087 | VIS TÊTE PLATE
(x13) | CRUCIFORME PFH
8 x 1 1/4



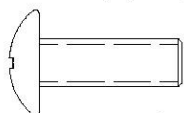
H100088 | VIS TÊTE PLATE
(x359) | CRUCIFORME PFH
8 x 1 1/8



H100124 | VIS TÊTE PLATE
(x4) | CRUCIFORME PFH
8 x 1/2



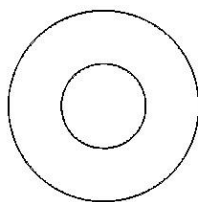
H100146 | VIS TIREFOND WH
(x7) | 1/4 x 2



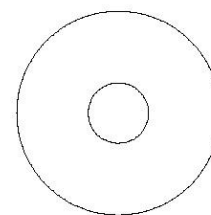
H100063 | BOULON PTH
(x26) | 1/4 x 3/4



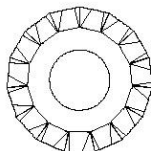
H100128 | VIS TÊTE BOMBÉE
(x2) | CRUCIFORME PWH
8 x 5/8



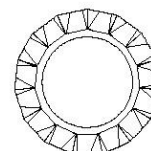
H100102 | RONDELLE PLATE
(x13) | 11 x 25



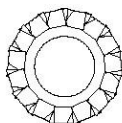
H100105 | RONDELLE PLATE
(x9) | 8 x 27



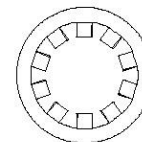
H100030 | RONDELLE DE
(x141) | VERROUILLAGE EXT
8 x 19



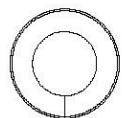
H100031 | RONDELLE DE
(x20) | VERROUILLAGE EXT
12 x 19



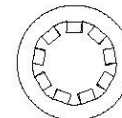
H100138 | RONDELLE DE
(x7) | VERROUILLAGE EXT
6 x 15



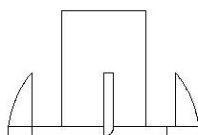
H100107 | RONDELLE DE
(x13) | VERROUILLAGE INT
10 x 18



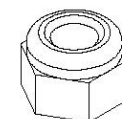
H100095 | RONDELLE FENDUE
(x4) | 5/16



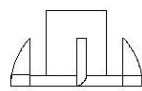
H100108 | RONDELLE DE
(x26) | VERROUILLAGE INT
8 x 15



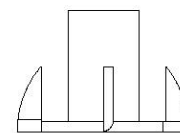
H100073 | ÉCROU À ENFONCER
(x12) | 3/8



H100110 | ÉCROU AUTOBLOQUANT
(x2) | 5/16



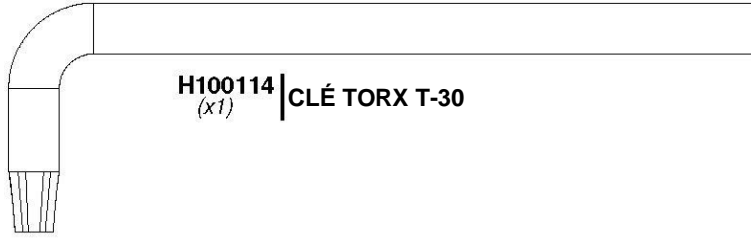
H100072 | ÉCROU À ENFONCER
(x26) | 1/4



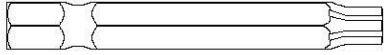
H100074 | ÉCROU À ENFONCER
(x136) | 5/16

MANUEL DU PROPRIÉTAIRE - IDENTIFICATION DES PIÈCES

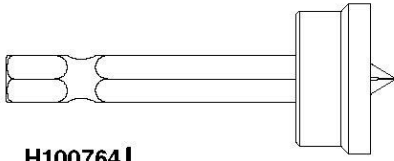
Composants accessoires (pas à l'échelle)



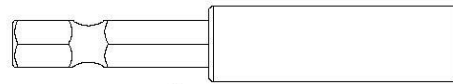
H100114 | CLÉ TORX T-30
(x1)



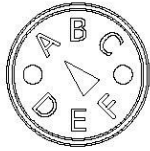
H100147 | DOUILLE TORX T-30
(x1)



H100764 | EMBOUT DE VISSAGE
(x1)



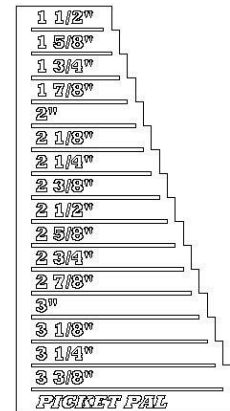
H101100 | TOURNEVIS MAGNÉTIQUE
(x1)



A100314 | ÉTIQUETTE DE CONTRÔLE « A »
(x1)



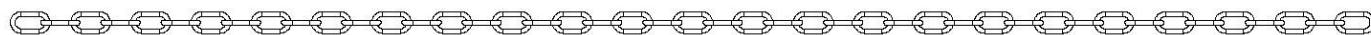
A100164 | ÉTIQUETTE
D'IDENTIFICATION DE BYD
(GRANDE) 3 À 10 ANS
(x1)



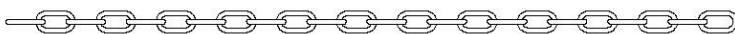
A6P00410 | PIQUET
(x1)

MANUEL DU PROPRIÉTAIRE - IDENTIFICATION DES PIÈCES

Composants accessoires (pas à l'échelle)



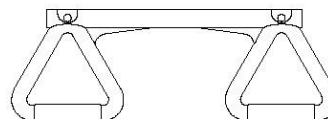
A100047 | CHAÎNE VERTE 57 PO (1447,8 MM)
(x4)



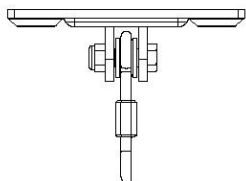
A100177 | CHAÎNE VERTE 31 PO (787,4 MM)
(x2)



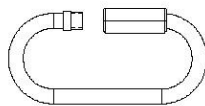
A100027 | SIÈGE DE BALANÇOIRE VERT 26 PO (660,4 MM)
(x2)



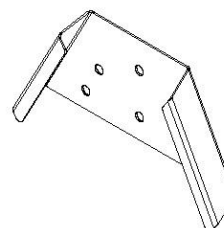
A6P00034 | TRAPÈZE JAUNE
(x1)



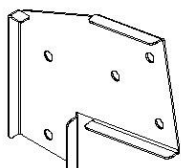
A4M00505 | CROCHET DE BALANÇOIRE
(x6)



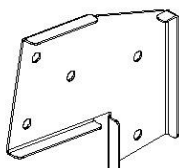
A100069 | MAILLON RAPIDE
(x6)



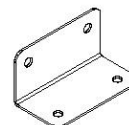
A4M01169 | CADRE EN A SUPPORT
(x1)



A100325 | SUPPORT D'EXTENSION DE POUTRE DE BALANÇOIRE - GAUCHE
(x1)



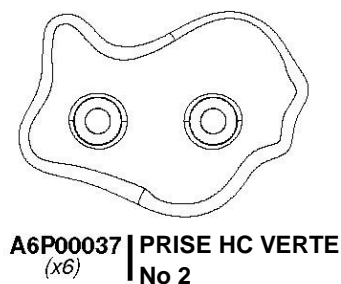
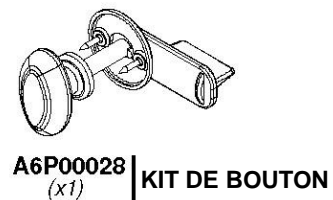
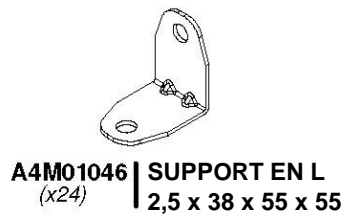
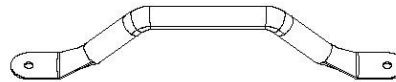
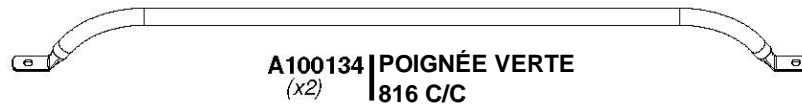
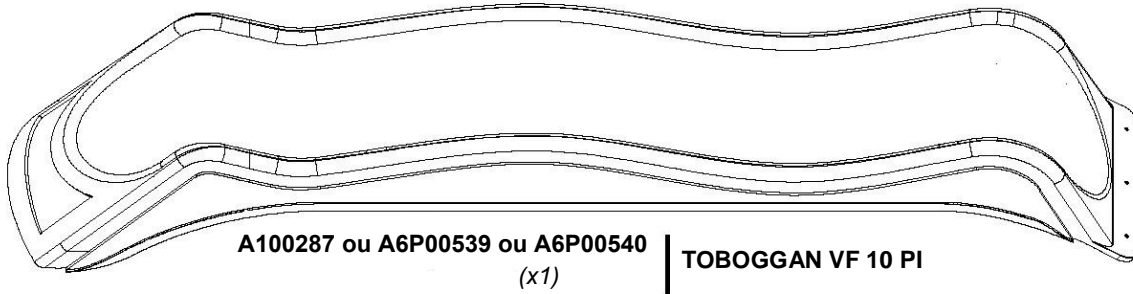
A100326 | SUPPORT D'EXTENSION DE POUTRE DE BALANÇOIRE - DROITE
(x1)



A100140 | SUPPORT EN L
(x2) | 66 x 66 x 127

MANUEL DU PROPRIÉTAIRE - IDENTIFICATION DES PIÈCES

Composants accessoires (pas à l'échelle)



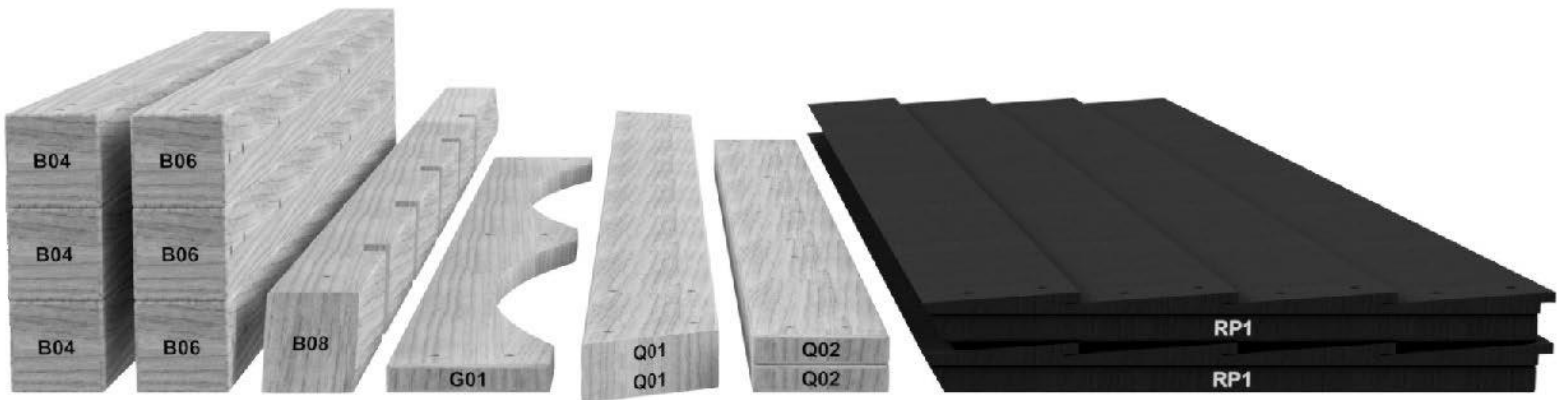
ÉTAPE 1 DE PRÉ-ASSEMBLAGE - TRI DES PIÈCES

Il est essentiel pour faciliter l'assemblage que vous preniez le temps de trier et d'organiser le bois et la quincaillerie.

PIÈCES EN BOIS :

- Organisez les pièces de bois selon le numéro alphanumérique à trois chiffres estampillé sur chaque planche (ex. P01).
- S'il y a plusieurs planches avec le même numéro estampillé, empilez ces pièces ensemble.
- Les tampons se trouvent sur la surface plane ou sur l'extrémité des planches.
- Prévoyez beaucoup d'espace - les pièces de bois peuvent prendre beaucoup de place.

REMARQUE : LES CARTONS NE SONT PAS ORGANISÉS PAR NUMÉRO DE PLANCHE.



PIÈCES DE QUINCAILLERIE :

- Nous vous recommandons d'avoir une table séparée pour organiser les pièces de quincaillerie.
- Les sacs de pièces de quincaillerie comportent un numéro de pièce alphanumérique à sept chiffres.
- Vous pouvez organiser vos pièces de quincaillerie par numéro de pièce ou les grouper par type de pièce (c.-à-d. boulons, écrous, etc.).
- Lors de l'assemblage, il vous suffit de référencer les quatre derniers chiffres du numéro.



ÉTAPE 2 DE PRÉ-ASSEMBLAGE - OUTILS NÉCESSAIRES



Perceuse sans fil ou
Perceuse électrique



Accessoires de la
perceuse : Tête cruciforme



Tournevis cruciforme



Clés ouvertes de 1/2 po et 9/16 po



Clé à cliquet 3/8 po, Douilles standard de
1/2 po et 9/16 po, Douilles profondes de
1/2 po et 9/16 po



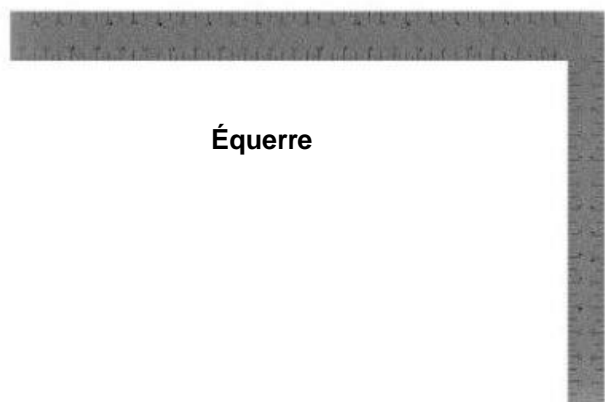
Marteau à panne fendue



Maillet en caoutchouc - En option



Mètre à ruban



Équerre



Niveau de 24 po

ÉTAPE 3 DE PRÉ-ASSEMBLAGE - CHOISISSEZ VOTRE MÉTHODE D'ASSEMBLAGE

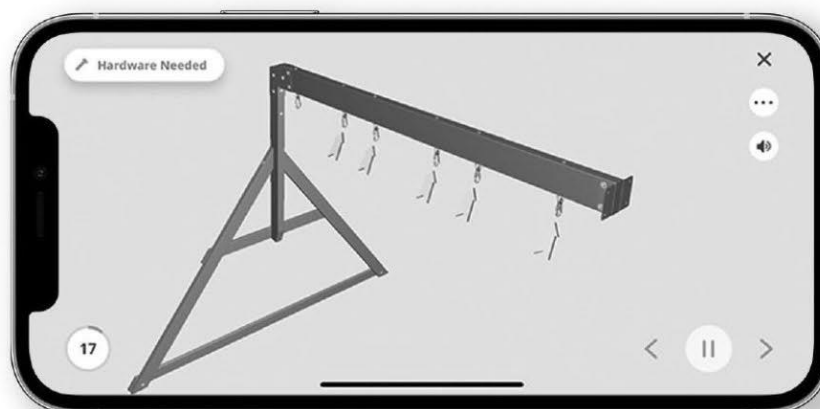
Plusieurs types d'instructions de montage s'offrent à vous.

- Manuel d'assemblage imprimé inclus avec votre produit
- Application BILT - Instructions interactives en 3D
- Combinaison du manuel imprimé et de l'application BILT (Remarque : Les numéros d'étape peuvent différer entre les deux méthodes)



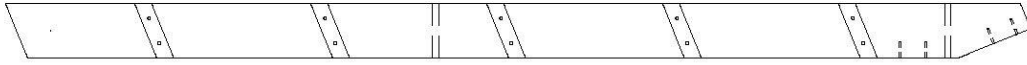
Scannez pour des instructions faciles en 3D

Téléchargez l'application BILT avant de commencer



ÉTAPE 1 - ÉCHELLE

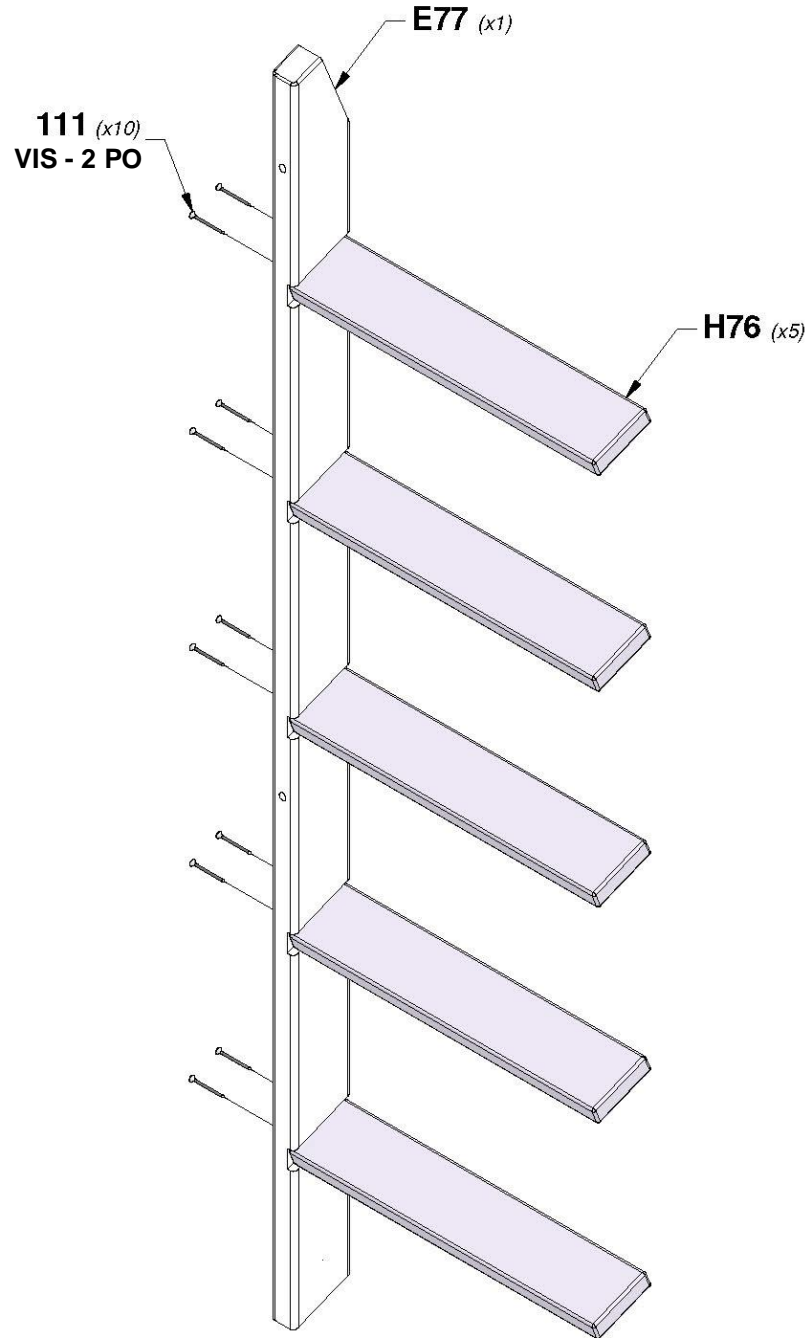
QTÉ	NUMÉRO D'ARTICLE	DESCRIPTION
10	H100111	VIS TÊTE PLATE PFH 8 x 2



E77 | MONTANT GAUCHE - W4L15932
(x1) 1 3/8 po x 3 3/8 po x 64 3/8 po (36 x 86 x 1634)



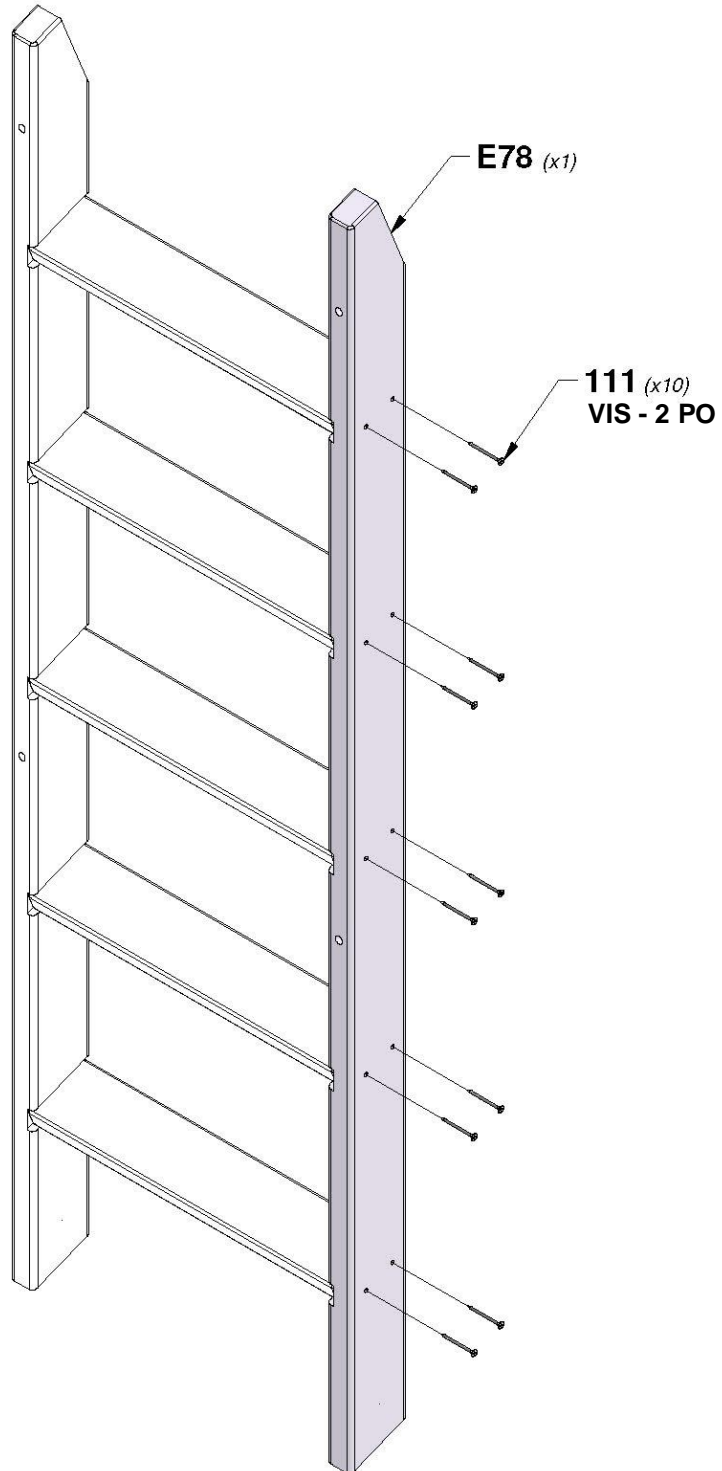
H76 | ÉCHELON - W4L15931
(x5) 1 po x 3 3/8 po x 18 1/8 po (24 x 86 x 460)



ÉTAPE 2 - ÉCHELLE

QTÉ	NUMÉRO D'ARTICLE	DESCRIPTION
10	H100111	VIS TÊTE PLATE PFH 8 x 2

E78 | MONTANT DROIT - W4L15933
(x1) | 1 3/8 po x 3 3/8 po x 64 3/8 po (36 x 86 x 1634)



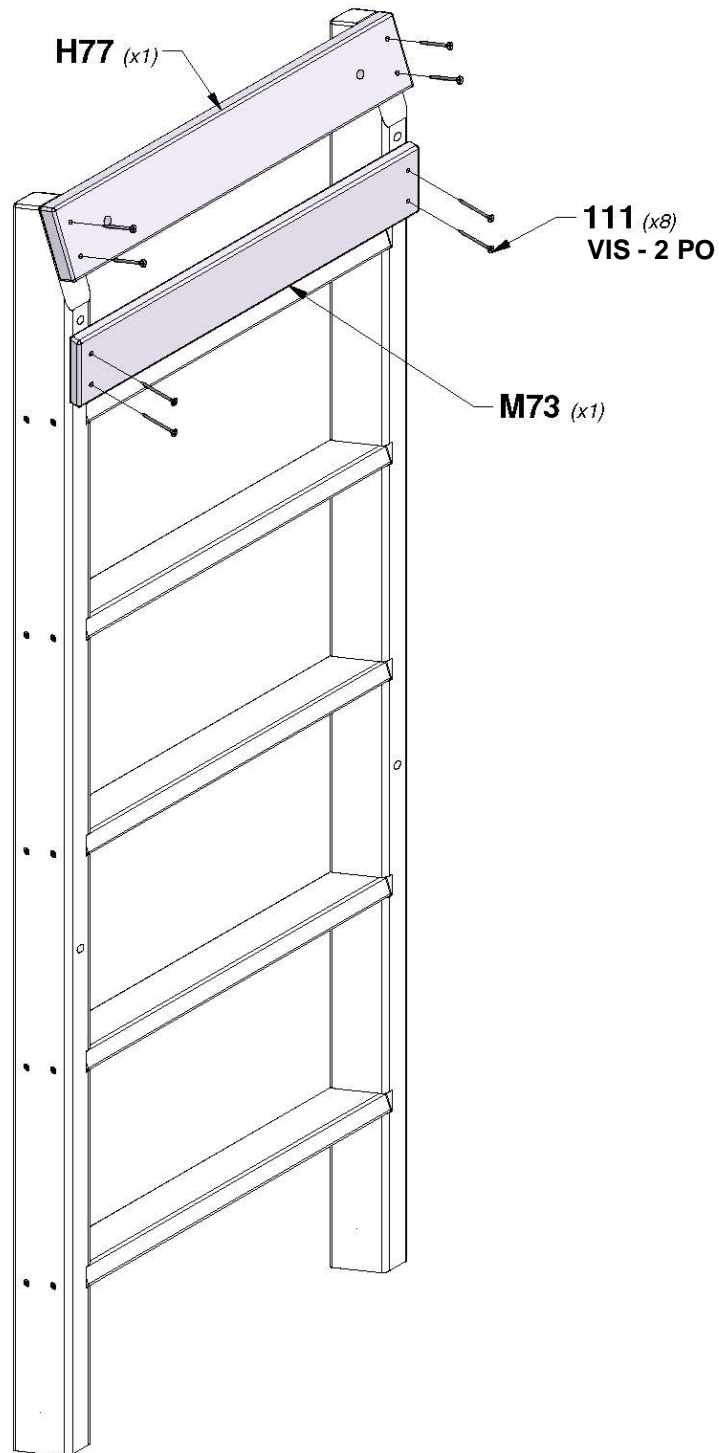
ÉTAPE 3 - ÉCHELLE

QTÉ	NUMÉRO D'ARTICLE	DESCRIPTION
8	H100111	VIS TÊTE PLATE PFH 8 x 2



H77 | **PLANCHE DE FIXATION - W4L15929**
(x1) | 1 po x 3 3/8 po x 20 1/8 po (24 x 86 x 512)

M73 | **SUPPORT ARRIÈRE - W4L15930**
(x1) | 5/8 po x 3 3/8 po x 20 1/8 po (16 x 86 x 512)

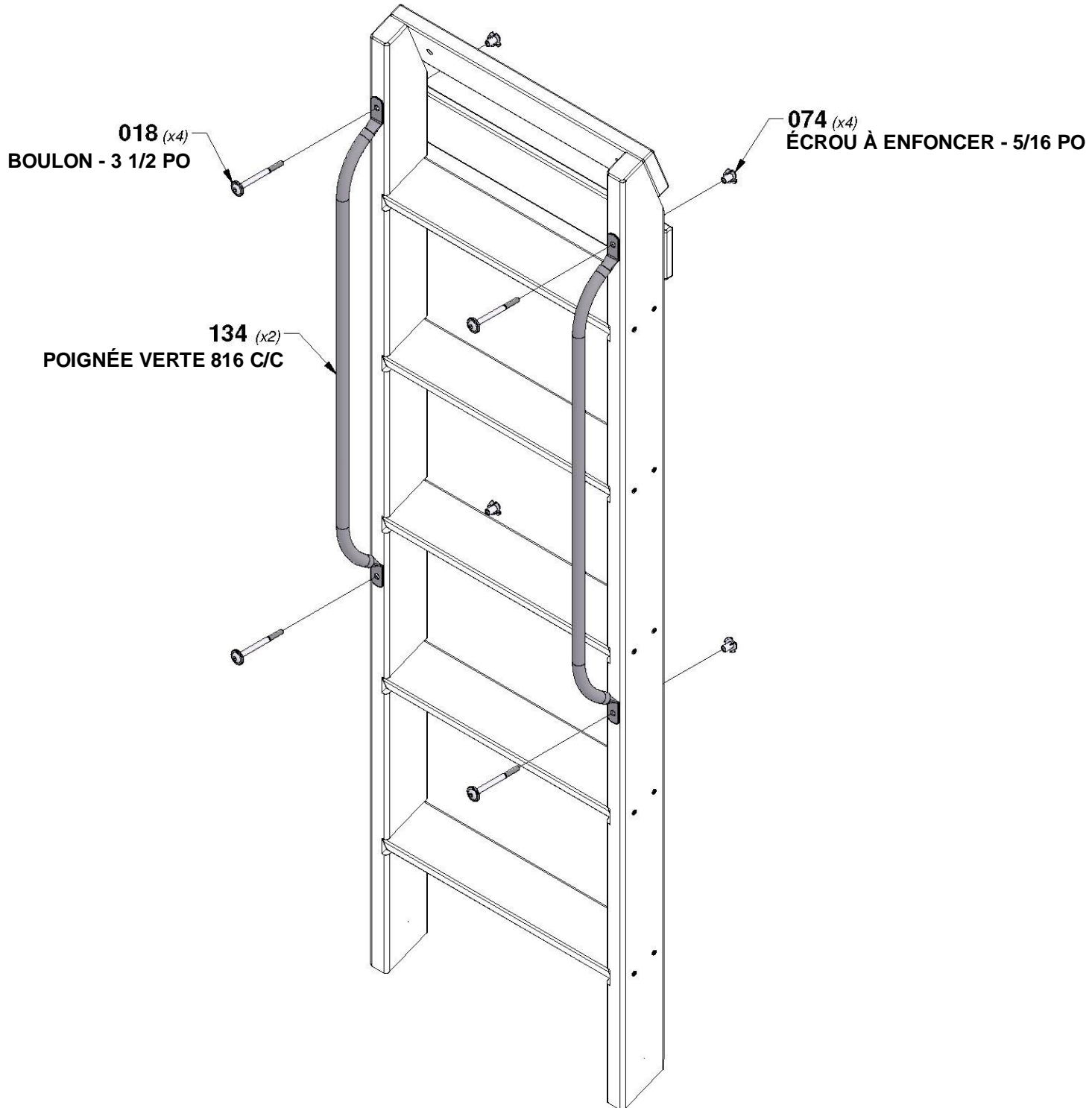


ÉTAPE 4 - ÉCHELLE

QTÉ	NUMÉRO D'ARTICLE	DESCRIPTION
4	H100018	BOULON WH 5/16 x 3 1/2
4	H100074	ÉCROU À ENFONCER 5/16



CONSEIL :
INSTALLEZ D'ABORD DES ÉCROUS A ENFONCER DANS LE BOIS



ÉTAPE 1 - MUR D'ESCALADE

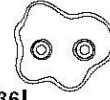
QTÉ	NUMÉRO D'ARTICLE	DESCRIPTION
24	H100063	BOULON PTH 1/4 x 3/4
24	H100072	ÉCROU À ENFONCER 1/4
24	H100108	RONDELLE DE VERROUILLAGE INT 8 x 15



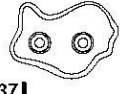
M75 | PLANCHE DE MUR D'ESCALADE - W4L16072
(x4) 5/8 po x 3 3/8 po x 26 5/8 po (16 x 86 x 675)



M76 | PLANCHE DE MUR D'ESCALADE - W4L16073
(x4) 5/8 po x 3 3/8 po x 26 5/8 po (16 x 86 x 675)



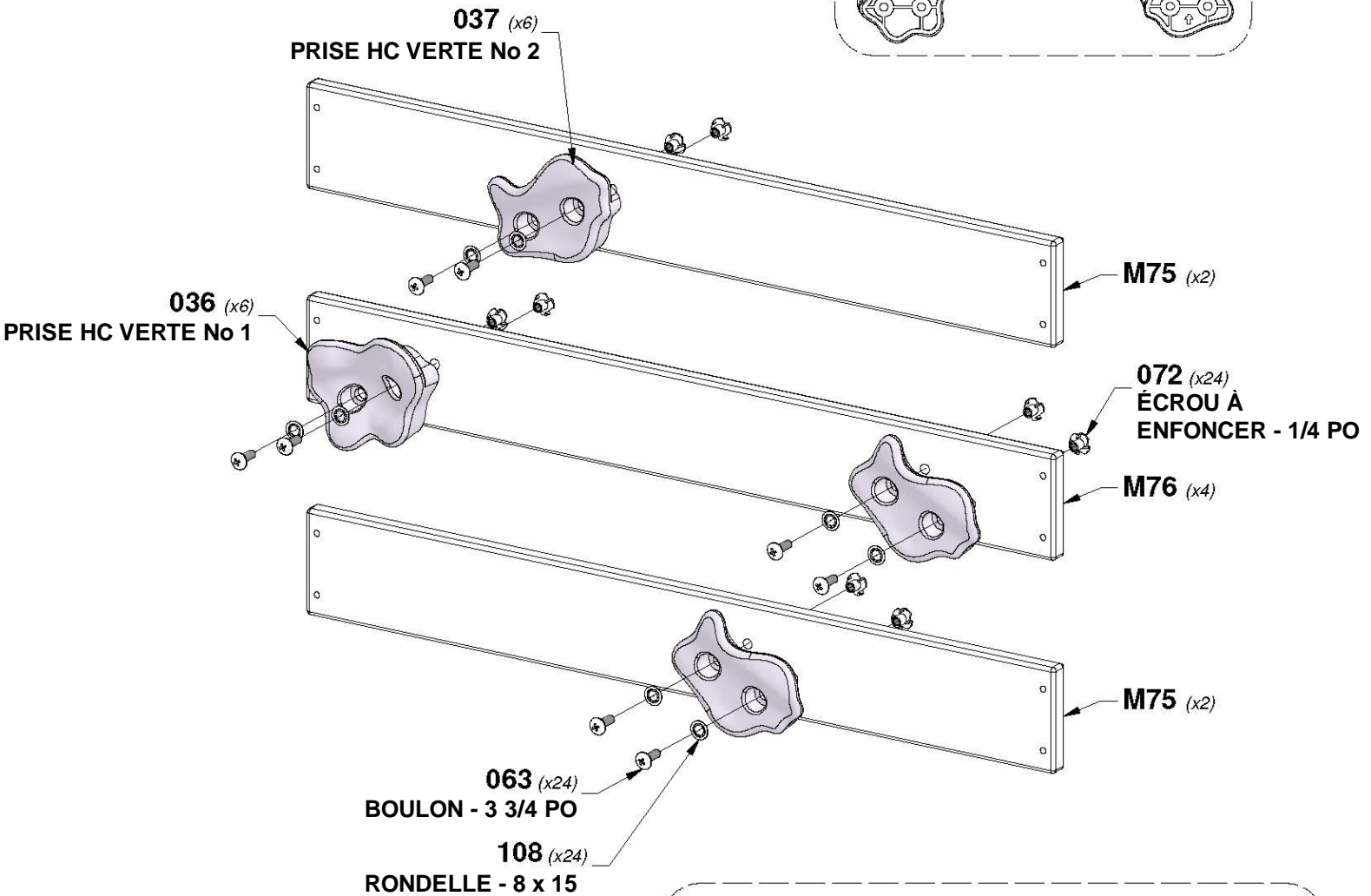
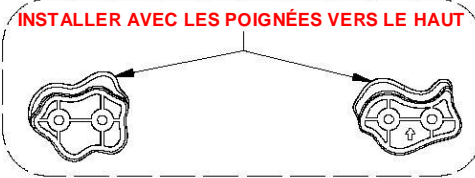
A6P00036 | PRISE HC VERTE No 1
(x6)



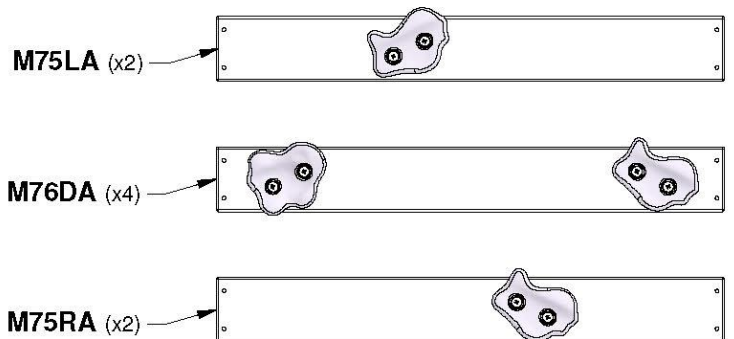
A6P00037 | PRISE HC VERTE No 2
(x6)

CONSEIL :
INSTALLEZ D'ABORD DES ÉCROUS A ENFONCER DANS LE BOIS

INSTALLER AVEC LES POIGNÉES VERS LE HAUT



VUE DE FACE



ÉTAPE 2 - MUR D'ESCALADE

QTÉ	NUMÉRO D'ARTICLE	DESCRIPTION
74 po	H100086	VIS TÊTE PLATE PFH 8 x 1-1/2 PO

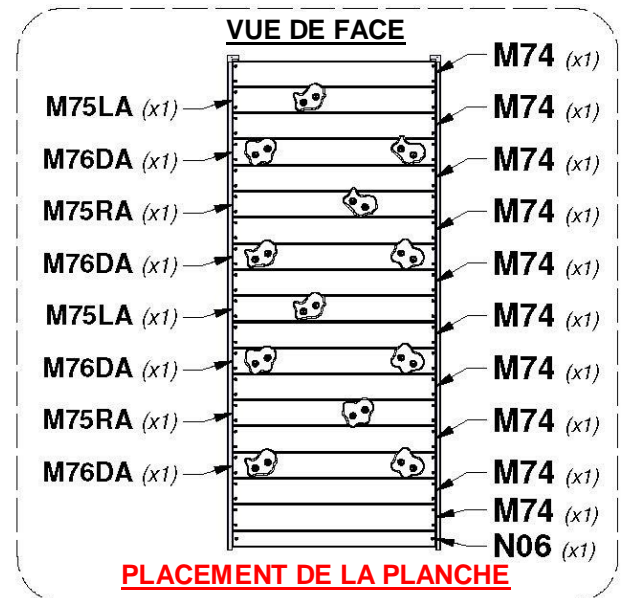
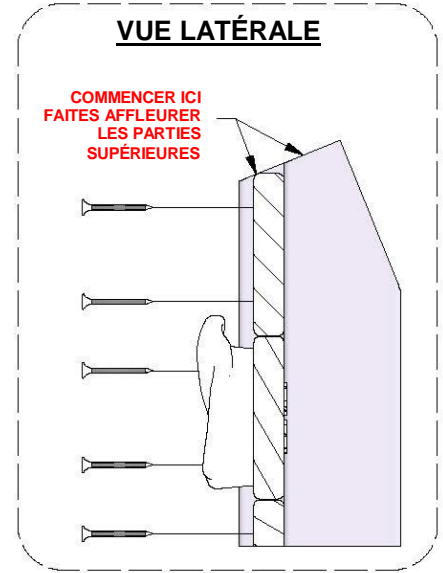
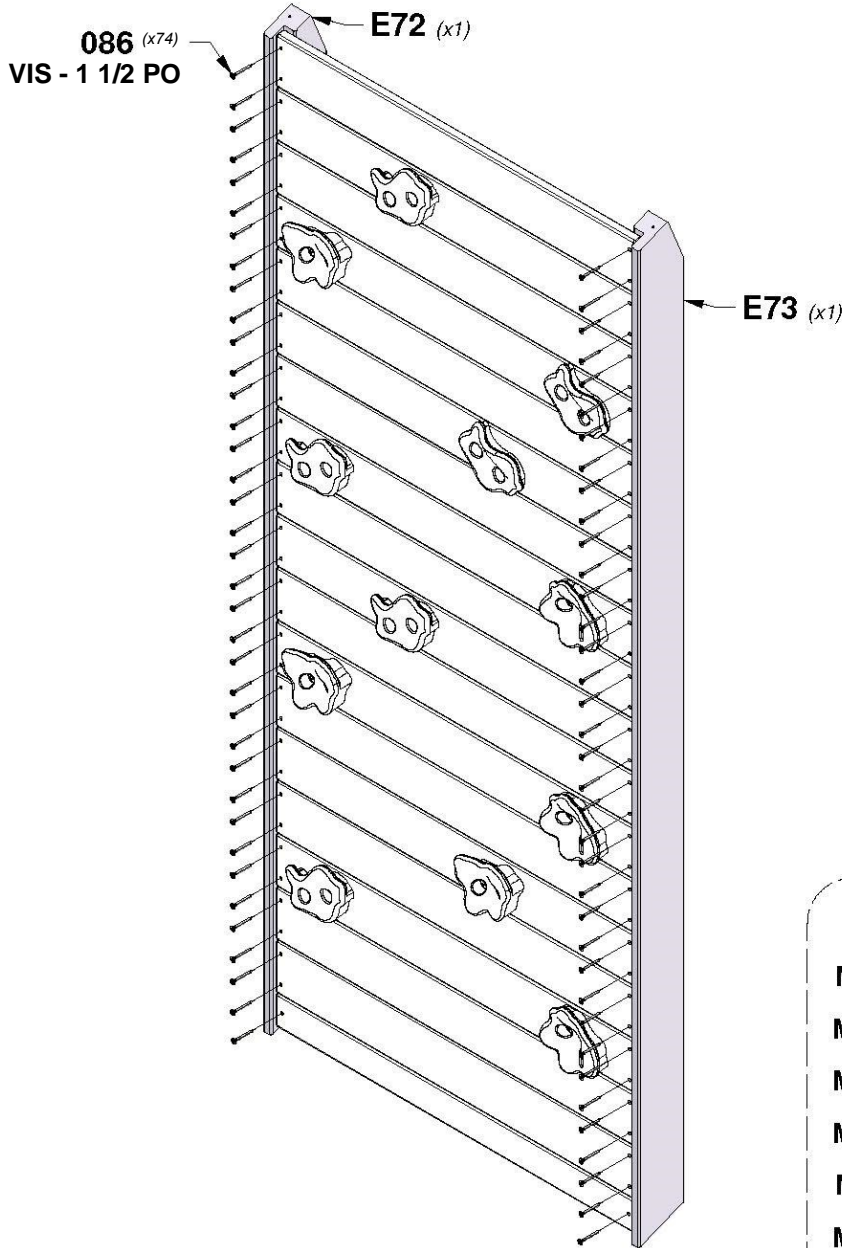


E72 | RAIL GAUCHE - W4L16007
(x1) | 1 3/8 po x 3 3/8 po x 64 1/2 po (36 x 86 x 1640)

E73 | RAIL DROIT - W4L16008
(x1) | 1 3/8 po x 3 3/8 po x 64 1/2 po (36 x 86 x 1640)

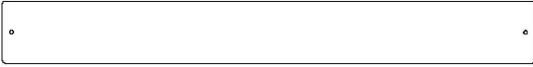
M74 | PLANCHE DE MUR D'ESCALADE - W4L1607
(x10) | 1 5/8 po x 3 3/8 po x 26 5/8 po (16 x 86 x 675)

N06 | PLANCHE DE REMPLISSAGE - W4L16089
(x1) | 5/8 po x 2 1/8 po x 26 5/8 po (16 x 54 x 675)

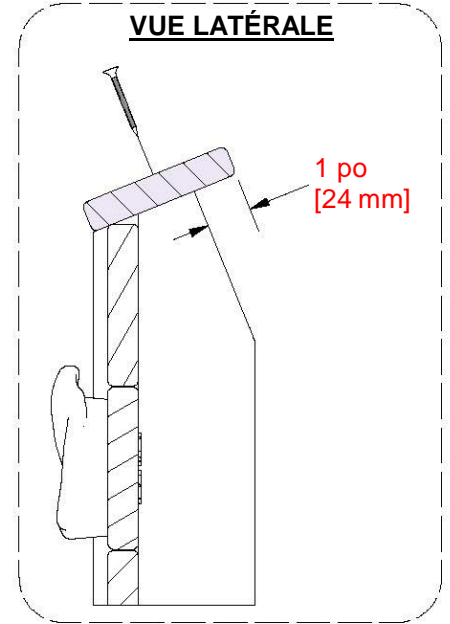
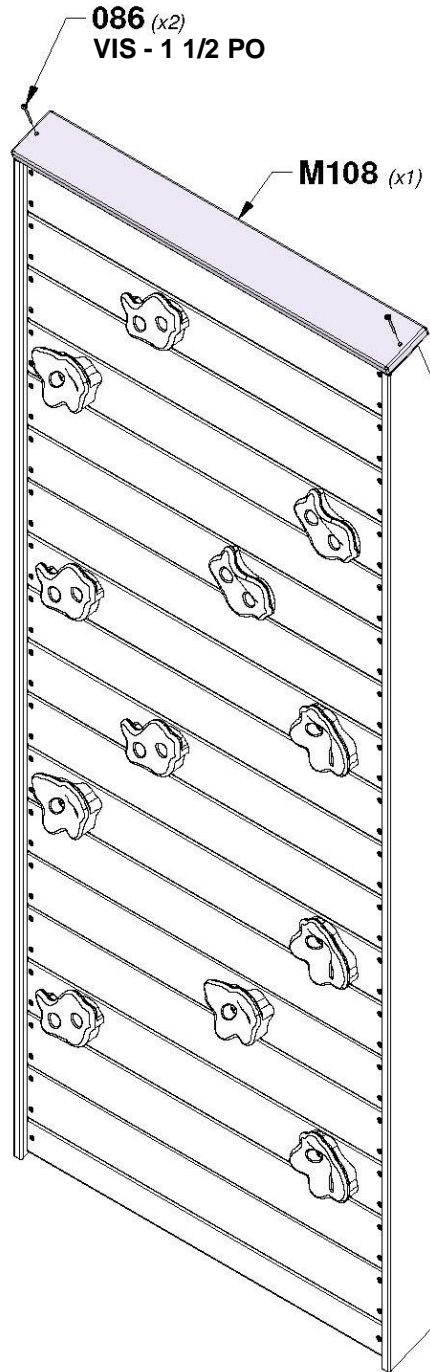


ÉTAPE 3 - MUR D'ESCALADE

QTÉ	NUMÉRO D'ARTICLE	DESCRIPTION
2	H100086	VIS TÊTE PLATE PFH 8 x 1-1/2 PO

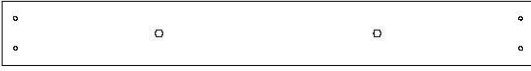


M108 | PLANCHE SUPÉRIEURE - W4L16046
(x1) | 5/8 po x 3 1/4 po x 27 7/8 po (16 x 82 x 707)



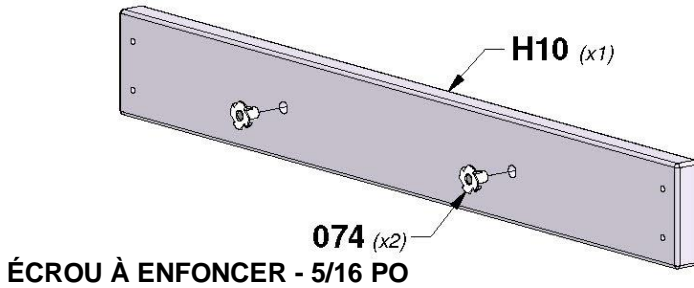
ÉTAPE 4 - MUR D'ESCALADE

QTÉ	NUMÉRO D'ARTICLE	DESCRIPTION
2	H100074	ÉCROU À ENFONCER 5/16
4	H100111	VIS TÊTE PLATE PFH 8 x 2 PO



H10 | PLANCHE DE FIXATION - W4L16045
(x1) 1 po x 3 3/8 po x 27 7/8 po (24 x 86 x 707)

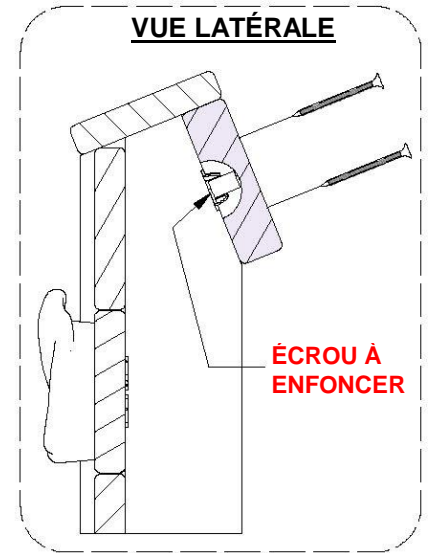
CONSEIL :
INSTALLEZ D'ABORD DES ÉCROUS A ENFONCER DANS LE BOIS



H10 (x1)

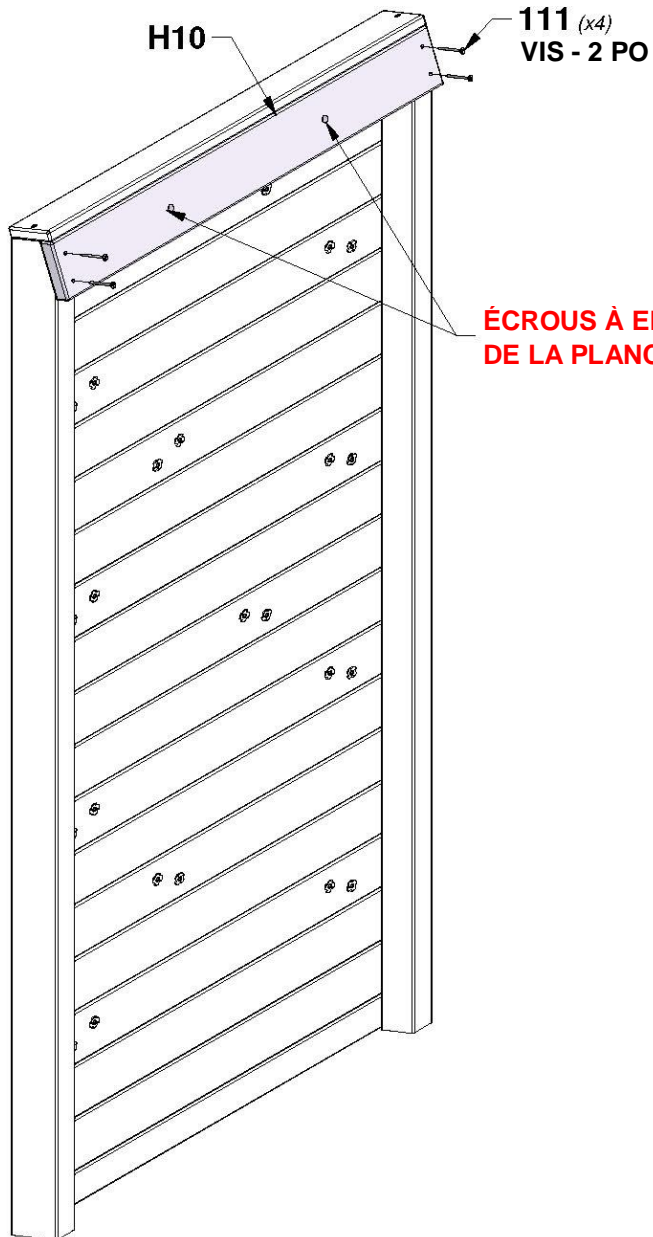
074 (x2)

ÉCROU À ENFONCER - 5/16 PO



VUE LATÉRALE

ÉCROU À ENFONCER



H10

111 (x4)
VIS - 2 PO

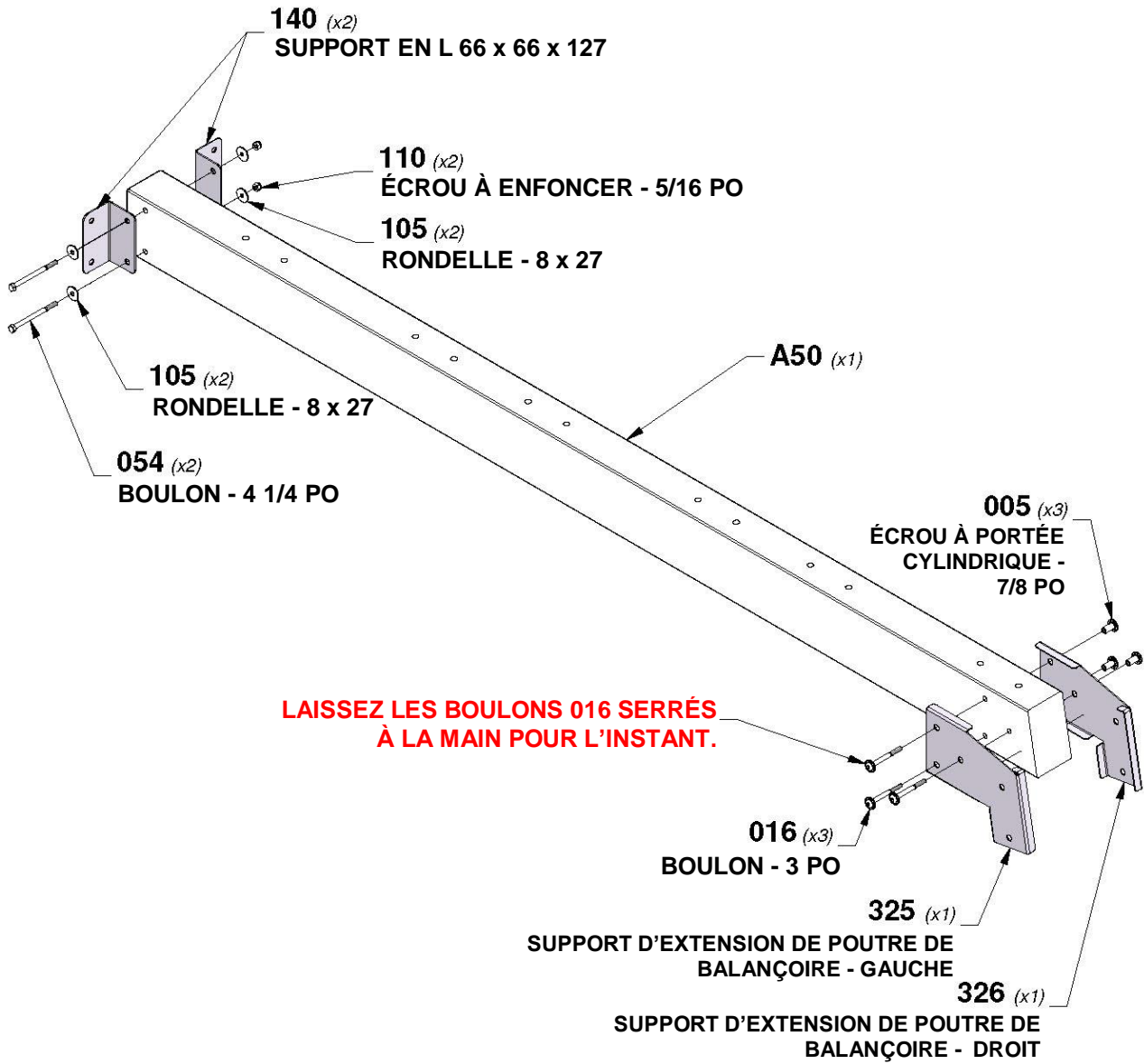
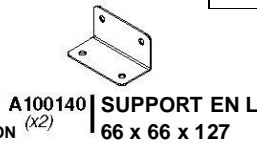
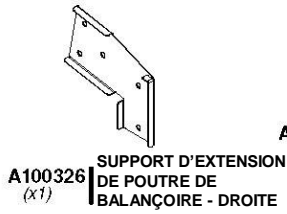
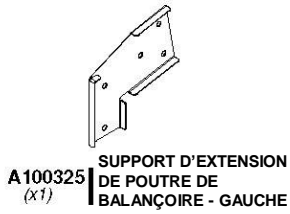
ÉCROUS À ENFONCER À L'INTÉRIEUR DE LA PLANCHE LORSQU'INSTALLÉS

ÉTAPE 1 - POUTRE DE BALANÇOIRE

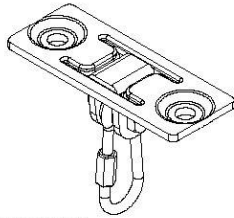


A50 POUTRE DE BALANÇOIRE - W4L15998
(x1) | 3 3/8 po x 5 1/4 po x 89 1/2 po (86 x 134 x 2274)

QTÉ	NUMÉRO D'ARTICLE	DESCRIPTION
3	H100005	ÉCROU À PORTÉE CYLINDRIQUE WH 5/16 x 7/8
3	H100016	BOULON WH 5/16 x 3
2	H100054	BOULON HEX 5/16 x 4 1/4
4	H100105	RONDELLE PLATE 8 x 27
2	H100110	ÉCROU AUTOBLOQUANT - 5/16



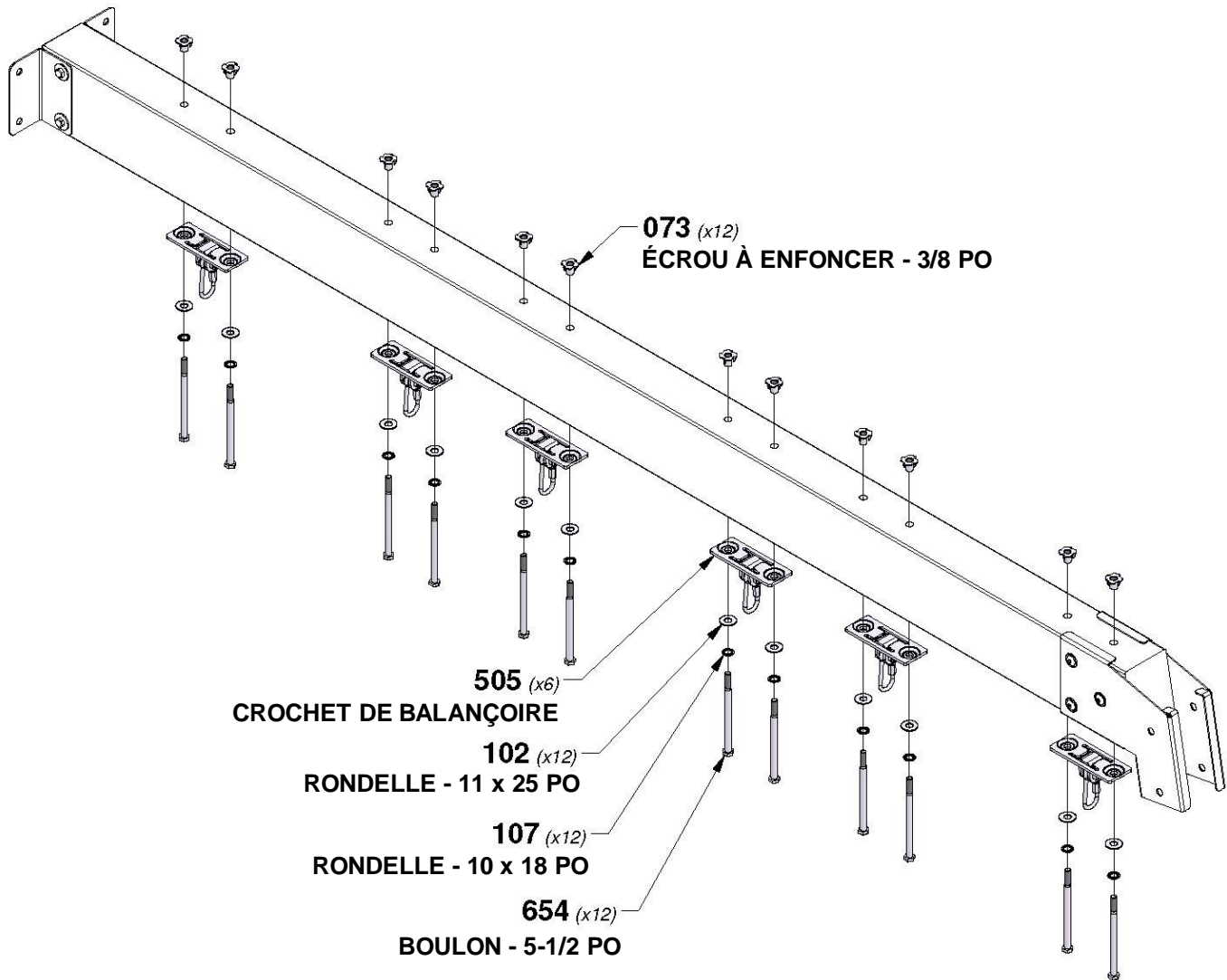
ÉTAPE 2 - POUTRE DE BALANÇOIRE



A4M00505
(x6) | CROCHET DE BALANÇOIRE

QTÉ	NUMÉRO D'ARTICLE	DESCRIPTION
12	H100073	ÉCROU À ENFONCER 3/8 PO
12	H100102	RONDELLE PLATE 11 x 25
12	H100107	RONDELLE DE SÉCURITÉ INT 10 x 18
12	H100654	BOULON HEX 3/8 x 5-1/2

CONSEIL :
INSTALLEZ D'ABORD DES ÉCROUS A ENFONCER DANS LE BOIS

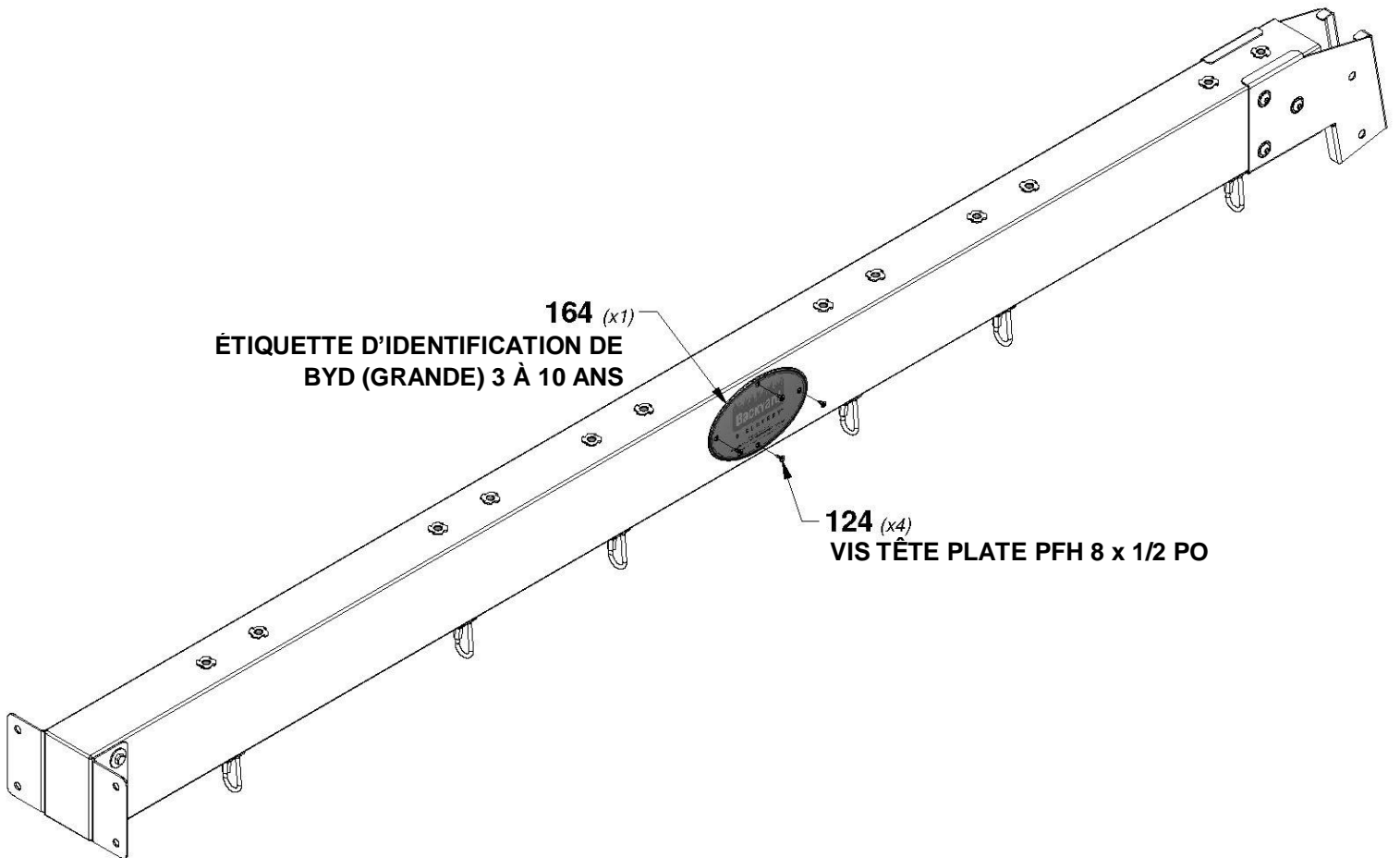


ÉTAPE 3 - POUTRE DE BALANÇOIRE

QTÉ	NUMÉRO D'ARTICLE	DESCRIPTION
4	H100124	VIS TÊTE PLATE PFH 8 x 1/2 PO

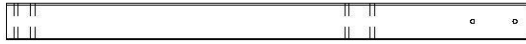


A100164 | ÉTIQUETTE D'IDENTIFICATION
(x1) | DE BYD (GRANDE) 3 À 10 ANS



ÉTAPE 4 - POUTRE DE BALANÇOIRE

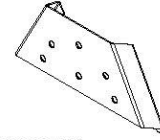
QTÉ	NUMÉRO D'ARTICLE	DESCRIPTION
4	H100009	BOULON WH 5/16 x 1 1/4
2	H100018	BOULON WH 5/16 x 3 1/2
6	H100074	ÉCROU À ENFONCER 5/16



SP50 | SUPPORT DE POUTRE DE BALANÇOIRE - W4L16085
 (x1) 3 3/8 po x 3 3/8 po x 49 3/8 po (86 x 86 x 1254)

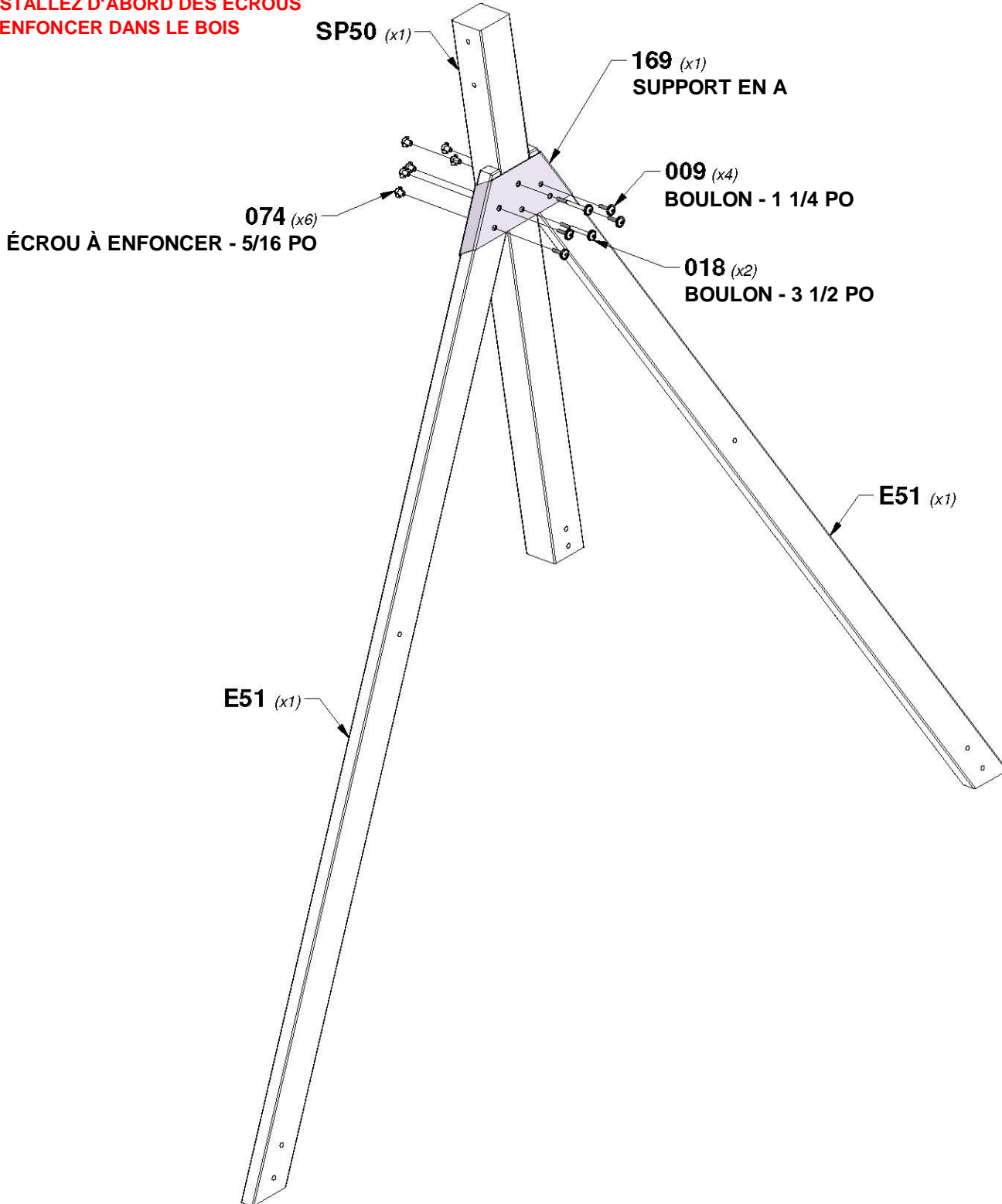


E51 | CALE ANGULAIRE - W4L16004
 (x2) 1 7/16 po x 3 3/8 po x 87 3/16 po (36 x 86 x 2214)

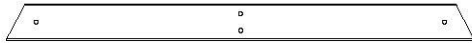


A4M01169 | CADRE EN A
 (x1) SUPPORT

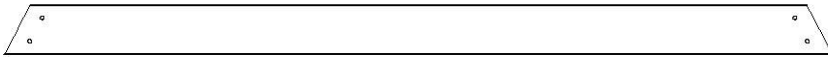
CONSEIL :
INSTALLEZ D'ABORD DES ÉCROUS
A ENFONCER DANS LE BOIS



ÉTAPE 5 - POUTRE DE BALANÇOIRE



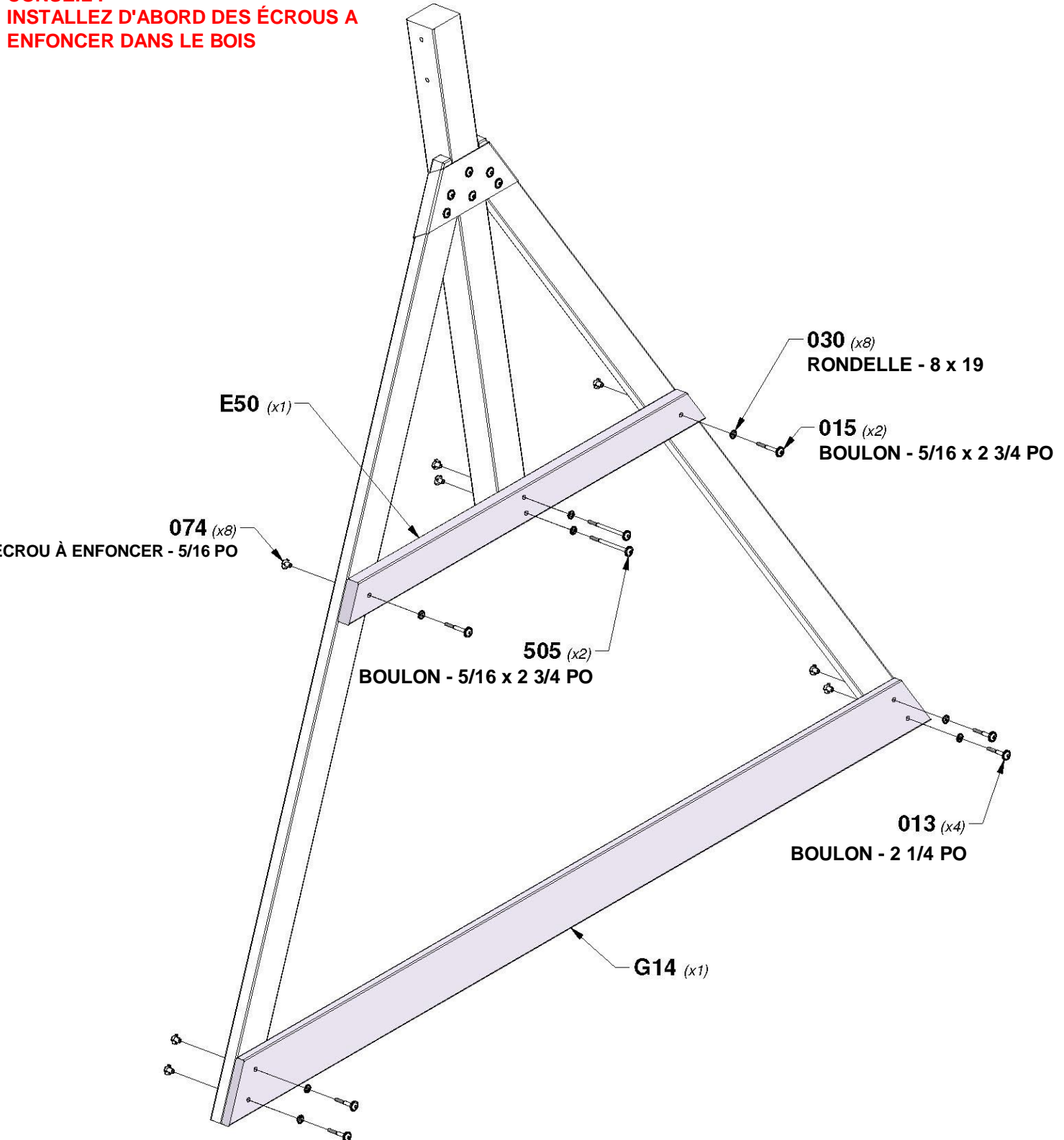
E50 | SUPPORT D'EXTRÉMITÉ - W4L16003
(x1) | 1 3/8 po x 3 3/8 po x 44 1/8 po (36 x 86 x 1120)



G14 | PLANCHE AU SOL - W4L16019
(x1) | 15/16 po x 5 1/4 po x 86 11/16 po (24 x 134 x 2202)

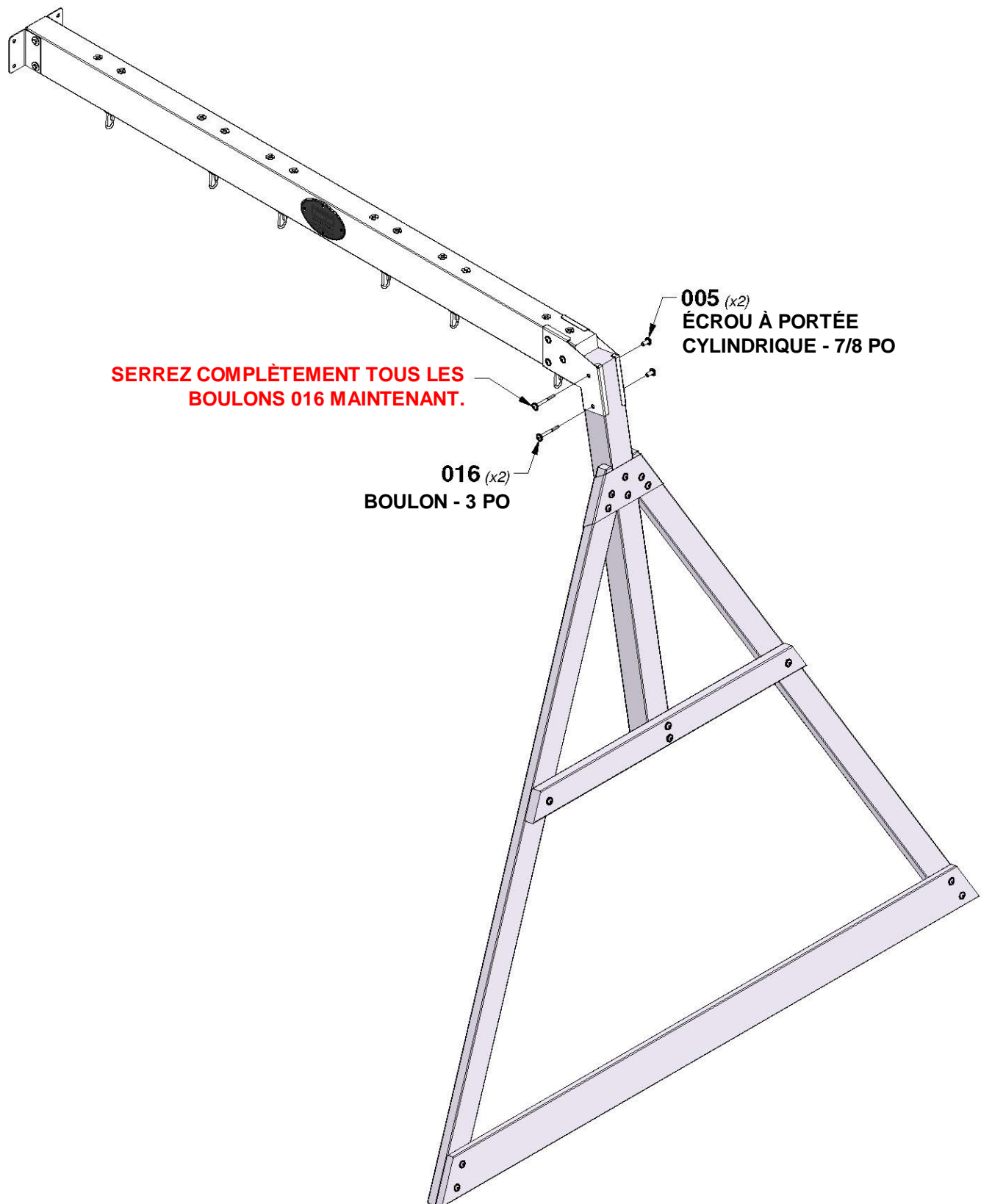
QTÉ	NUMÉRO D'ARTICLE	DESCRIPTION
4	H100013	BOULON WH 5/16 x 2 1/4
2	H100015	BOULON WH 5/16 x 2 3/4
8	H100030	RONDELLE DE VERROUILLAGE EXT 8 x 19
8	H100074	ÉCROU À ENFONCER 5/16
2	H100505	BOULON WH 5/16 x 4 3/4

CONSEIL :
INSTALLER D'ABORD DES ÉCROUS A ENFONCER DANS LE BOIS



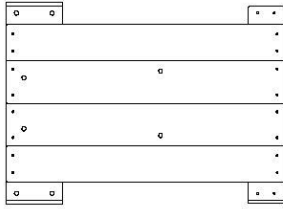
ÉTAPE 6 - POUTRE DE BALANÇOIRE

QTÉ	NUMÉRO D'ARTICLE	DESCRIPTION
2	H100005	ÉCROU À PORTÉE CYLINDRIQUE WH 5/16 x 7/8
2	H100016	BOULON WH 5/16 x 3



ÉTAPE 1 - ASSEMBLAGE DU FORT

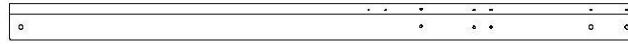
QTÉ	NUMÉRO D'ARTICLE	DESCRIPTION
4	H100027	VIS TIREFOND WH 5/16 x 2
4	H100030	RONDELLE DE VERROUILLAGE EXT 8 x 19
4	H100089	VIS TÊTE PLATE PFH 8 x 1-3/4 PO



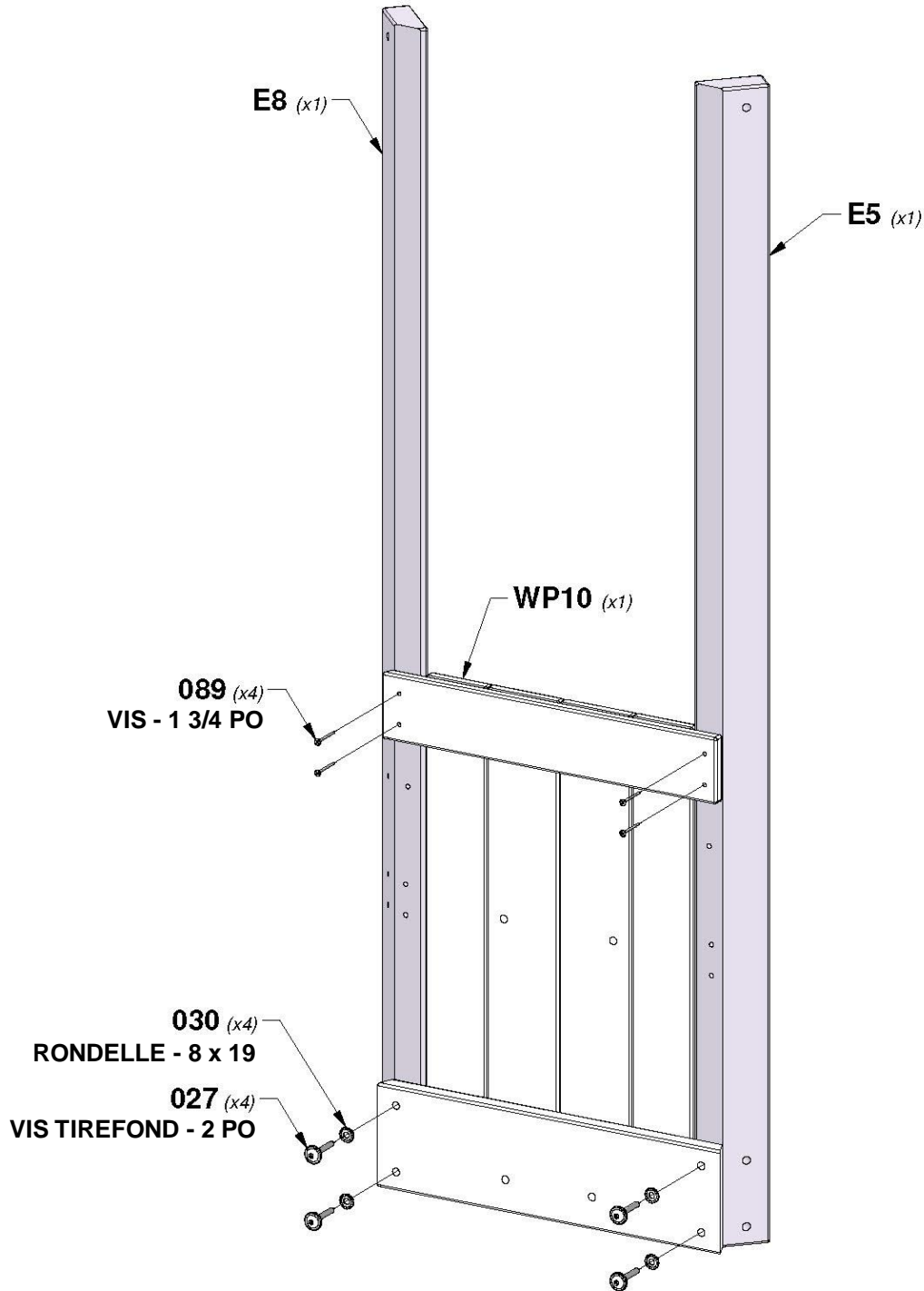
WP10 | PANNEAU MURAL ARRIÈRE GAUCHE - W2A01470
 (x1) | 1 5/8 po x 19 po x 26 1/8 po (40 x 482 x 664)



E5 | MONTANT GAUCHE - W4L16110
 (x1) | 1 3/8 po x 3 3/8 po x 59 po (36 x 86 x 1500)



E8 | MONTANT DROIT - W4L16113
 (x1) | 1 3/8 po x 3 3/8 po x 59 po (36 x 86 x 1500)

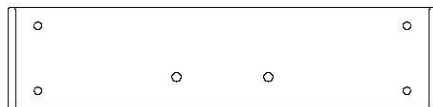


ÉTAPE 2 - ASSEMBLAGE DU FORT

QTÉ	NUMÉRO D'ARTICLE	DESCRIPTION
4	H100013	BOULON WH 5/16 x 2 1/4
4	H100030	RONDELLE DE VERROUILLAGE EXT 8 x 19
4	H100074	ÉCROU À ENFONCER 5/16

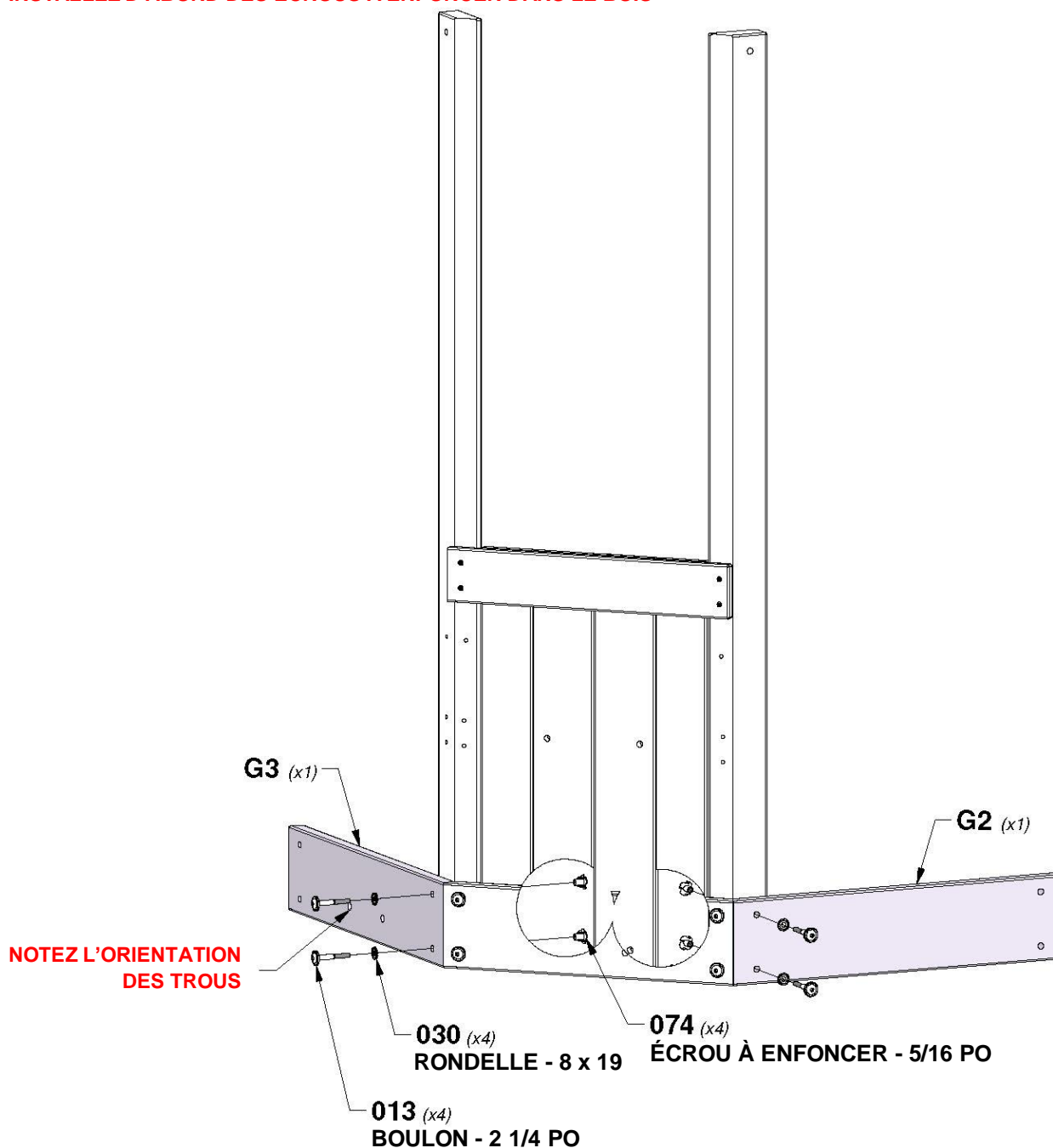


G2 | PLANCHE AU SOL - W4L04459
(x1) | 1 po x 5 1/4 po x 22 3/8 po (24 x 134 x 570)



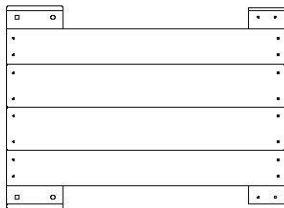
G3 | PLANCHE AU SOL - W4L04541
(x1) | 1 po x 5 1/4 po x 22 3/8 po (24 x 134 x 570)

CONSEIL :
INSTALLEZ D'ABORD DES ÉCROUS A ENFONCER DANS LE BOIS

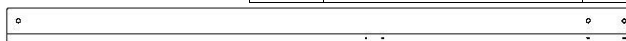


ÉTAPE 3 - ASSEMBLAGE DU FORT

QTÉ	NUMÉRO D'ARTICLE	DESCRIPTION
2	H100013	BOULON WH 5/16 x 2 1/4
4	H100027	VIS TIREFOND WH 5/16 x 2
6	H100030	RONDELLE DE VERROUILLAGE EXT 8 x 19
2	H100074	ÉCROU À ENFONCER 5/16
4	H100089	VIS TÊTE PLATE PFH 8 x 1-3/4 PO



WP9 PANNEAU MURAL DROIT - W2A01410
(x1) 1 5/8 po x 19 po x 26 1/8 po (40 x 482 x 664)

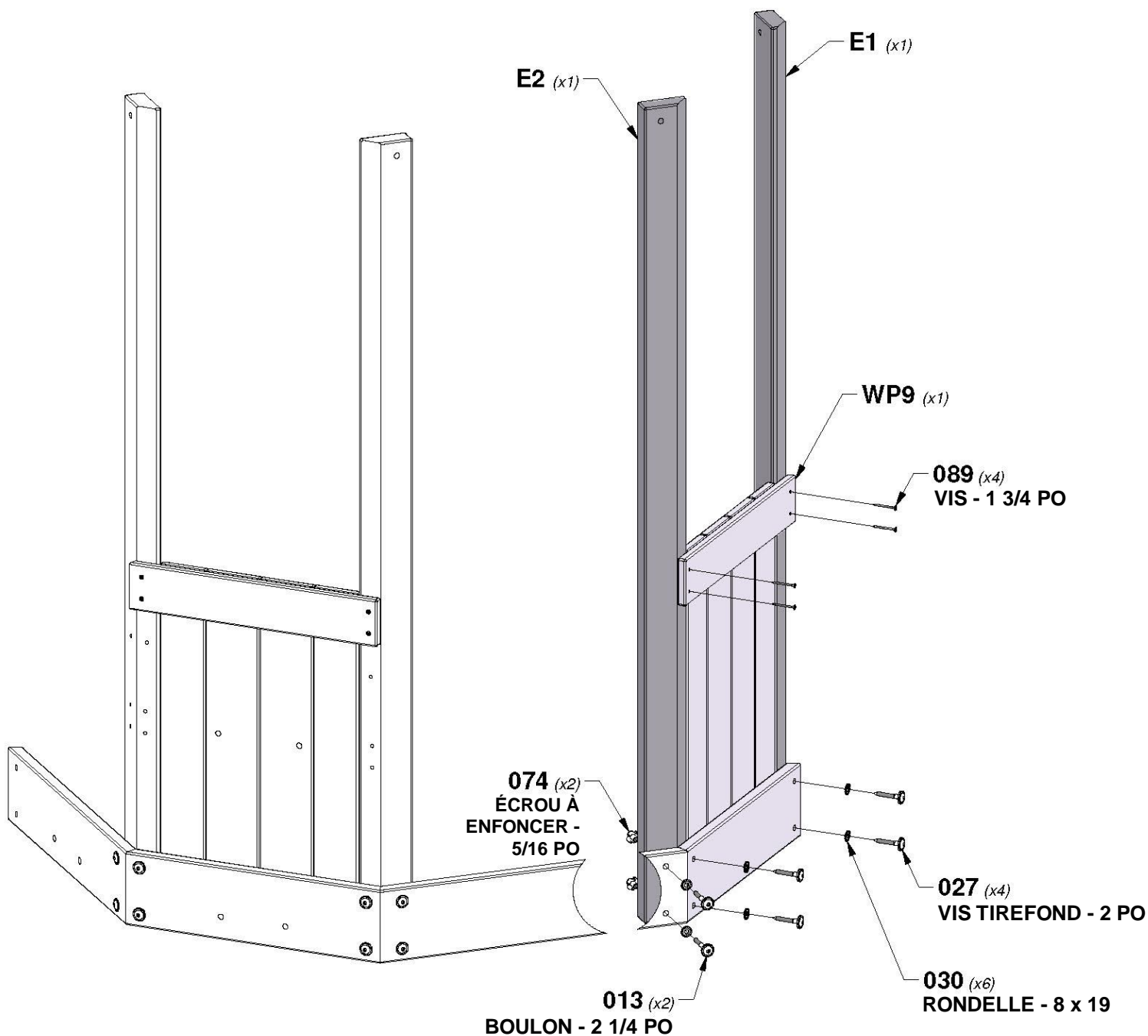


E1 MONTANT GAUCHE - W4L04458
(x1) 1 3/8 po x 3 3/8 po x 59 po (36 x 86 x 1500)



E2 MONTANT DROIT - W4L04463
(x1) 1 3/8 po x 3 3/8 po x 59 po (36 x 86 x 1500)

CONSEIL :
INSTALLER D'ABORD DES ÉCROUS A ENFONCER DANS LE BOIS



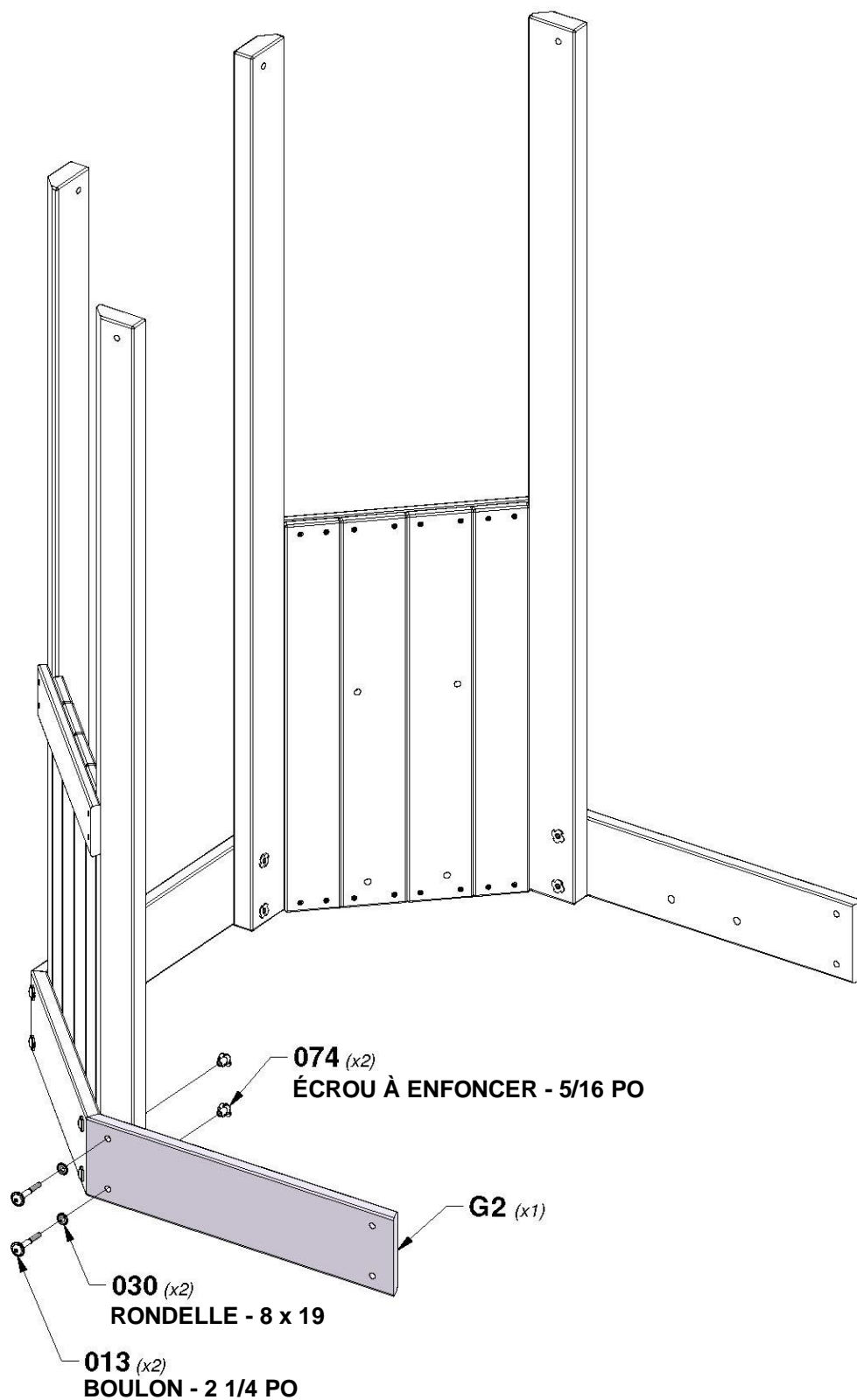
ÉTAPE 4 - ASSEMBLAGE DU FORT

QTÉ	NUMÉRO D'ARTICLE	DESCRIPTION
2	H100013	BOULON WH 5/16 x 2 1/4
2	H100030	RONDELLE DE VERROUILLAGE EXT 8 x 19
2	H100074	ÉCROU À ENFONCER 5/16



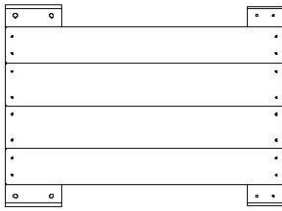
G2 | PLANCHE AU SOL - W4L04459
(x1) | 1 po x 5 1/4 po x 22 3/8 po (24 x 134 x 570)

CONSEIL :
INSTALLEZ D'ABORD DES ÉCROUS A ENFONCER DANS LE BOIS



ÉTAPE 5 - ASSEMBLAGE DU FORT

QTÉ	NUMÉRO D'ARTICLE	DESCRIPTION
2	H100013	BOULON WH 5/16 x 2 1/4
4	H100027	VIS TIREFOND WH 5/16 x 2
6	H100030	RONDELLE DE VERROUILLAGE EXT 8 x 19
2	H100074	ÉCROU À ENFONCER 5/16
4	H100089	VIS TÊTE PLATE PFH 8 x 1-3/4 PO



WP8 | PANNEAU MURAL - W2A01409
(x1) | 1 5/8 po x 19 po x 26 1/8 po (40 x 482 x 664)

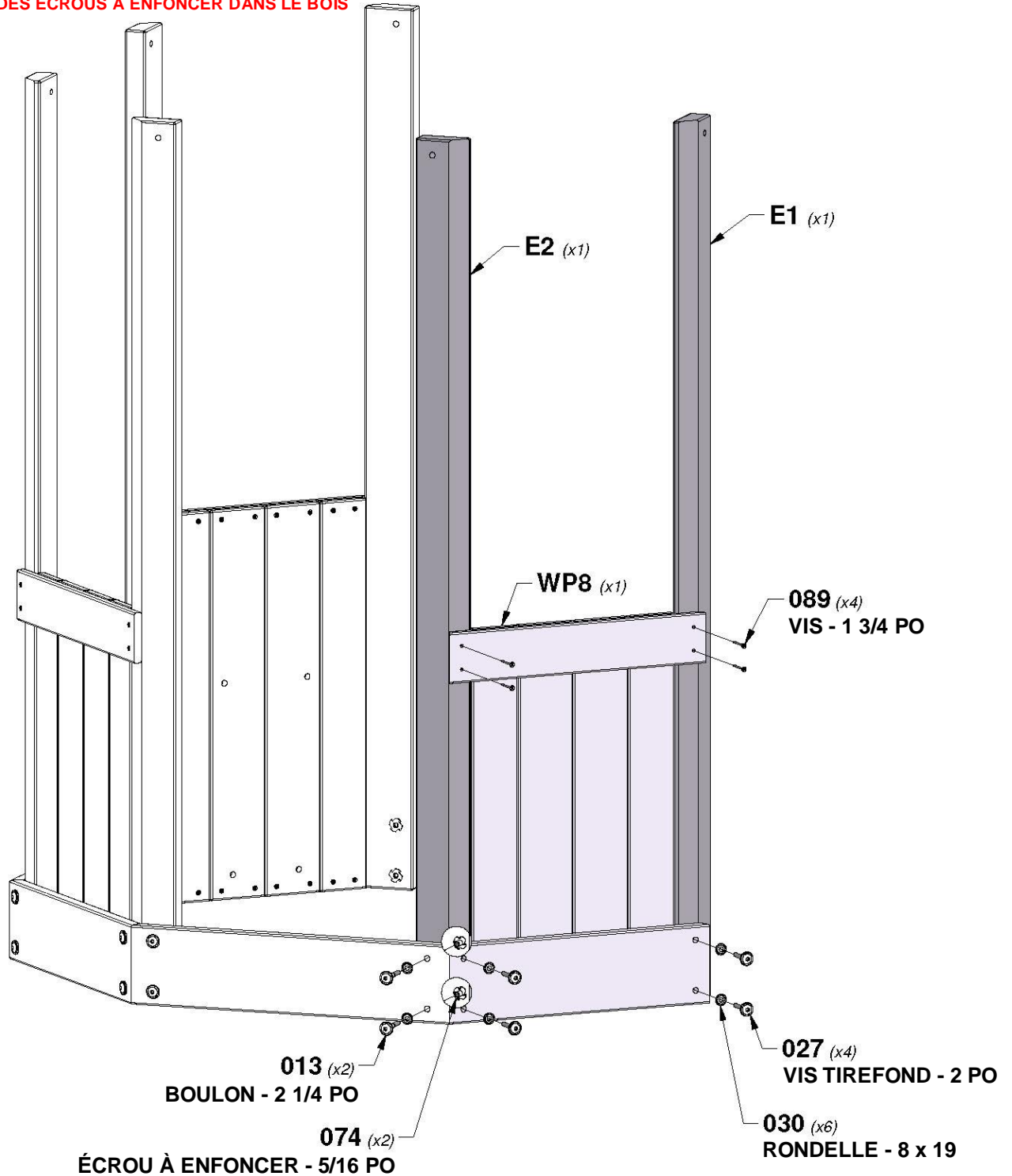


E1 | MONTANT GAUCHE - W4L04458
(x1) | 1 3/8 po x 3 3/8 po x 59 po (36 x 86 x 1500)



E2 | MONTANT DROIT - W4L04463
(x1) | 1 3/8 po x 3 3/8 po x 59 po (36 x 86 x 1500)

CONSEIL :
INSTALLER D'ABORD DES ÉCROUS A ENFONCER DANS LE BOIS



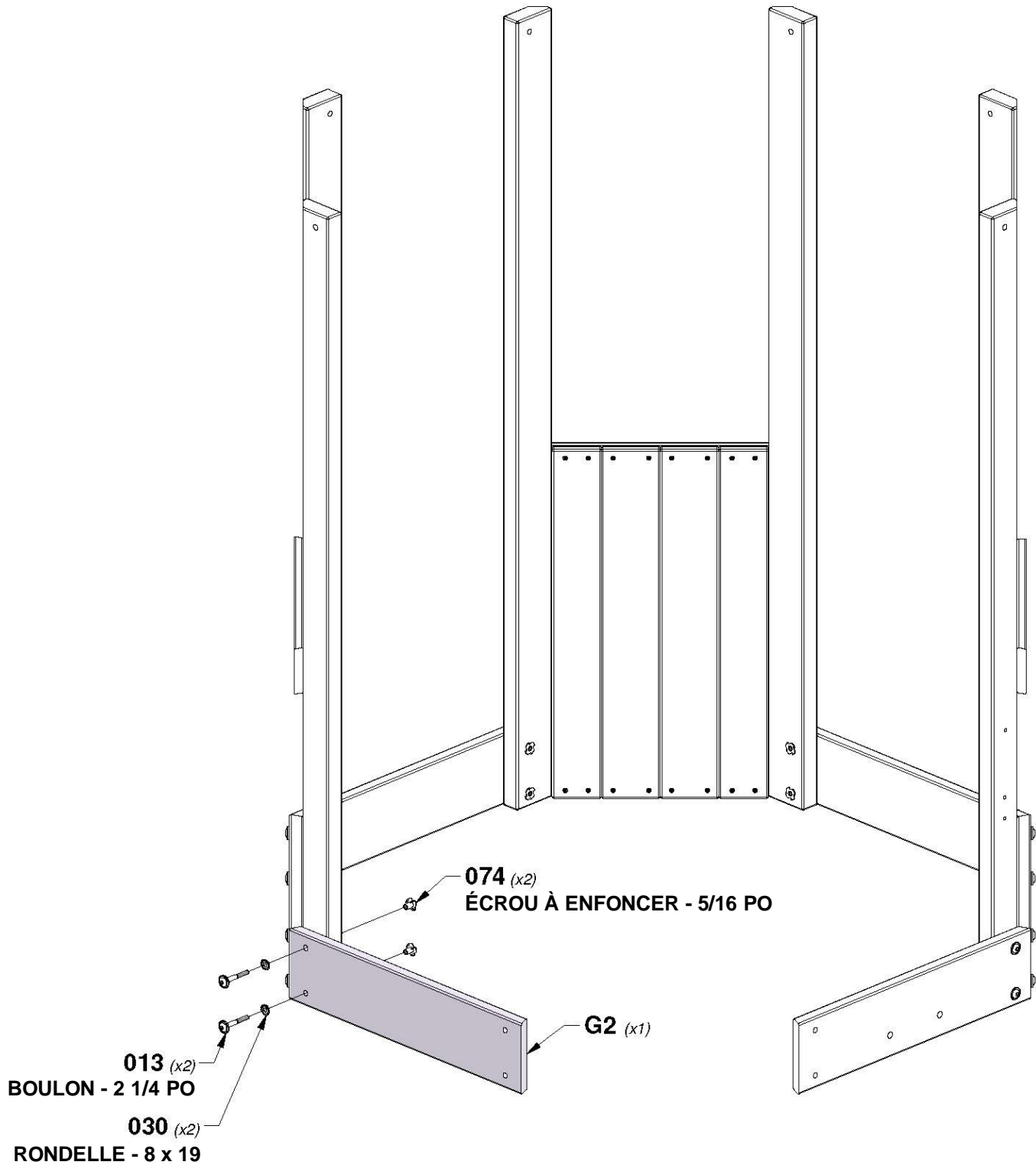
ÉTAPE 6 - ASSEMBLAGE DU FORT

QTÉ	NUMÉRO D'ARTICLE	DESCRIPTION
2	H100013	BOULON WH 5/16 x 2 1/4
2	H100030	RONDELLE DE VERROUILLAGE EXT 8 x 19
2	H100074	ÉCROU À ENFONCER 5/16



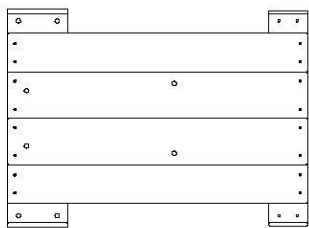
G2 | PLANCHE AU SOL - W4L04459
(x1) | 1 po x 5 1/4 po x 22 3/8 po (24 x 134 x 570)

CONSEIL :
INSTALLER D'ABORD DES ÉCROUS A ENFONCER DANS LE BOIS



ÉTAPE 7 - ASSEMBLAGE DU FORT

QTÉ	NUMÉRO D'ARTICLE	DESCRIPTION
4	H100013	BOULON WH 5/16 x 2 1/4
4	H100027	VIS TIREFOND WH 5/16 x 2
8	H100030	RONDELLE DE VERROUILLAGE EXT 8 x 19
4	H100074	ÉCROU À ENFONCER 5/16
4	H100089	VIS TÊTE PLATE PFH 8 x 1-3/4 PO



WP12 | PANNEAU MURAL - W2A01480
(x1) | 1 5/8 po x 19 po x 26 1/8 po (40 x 482 x 664)

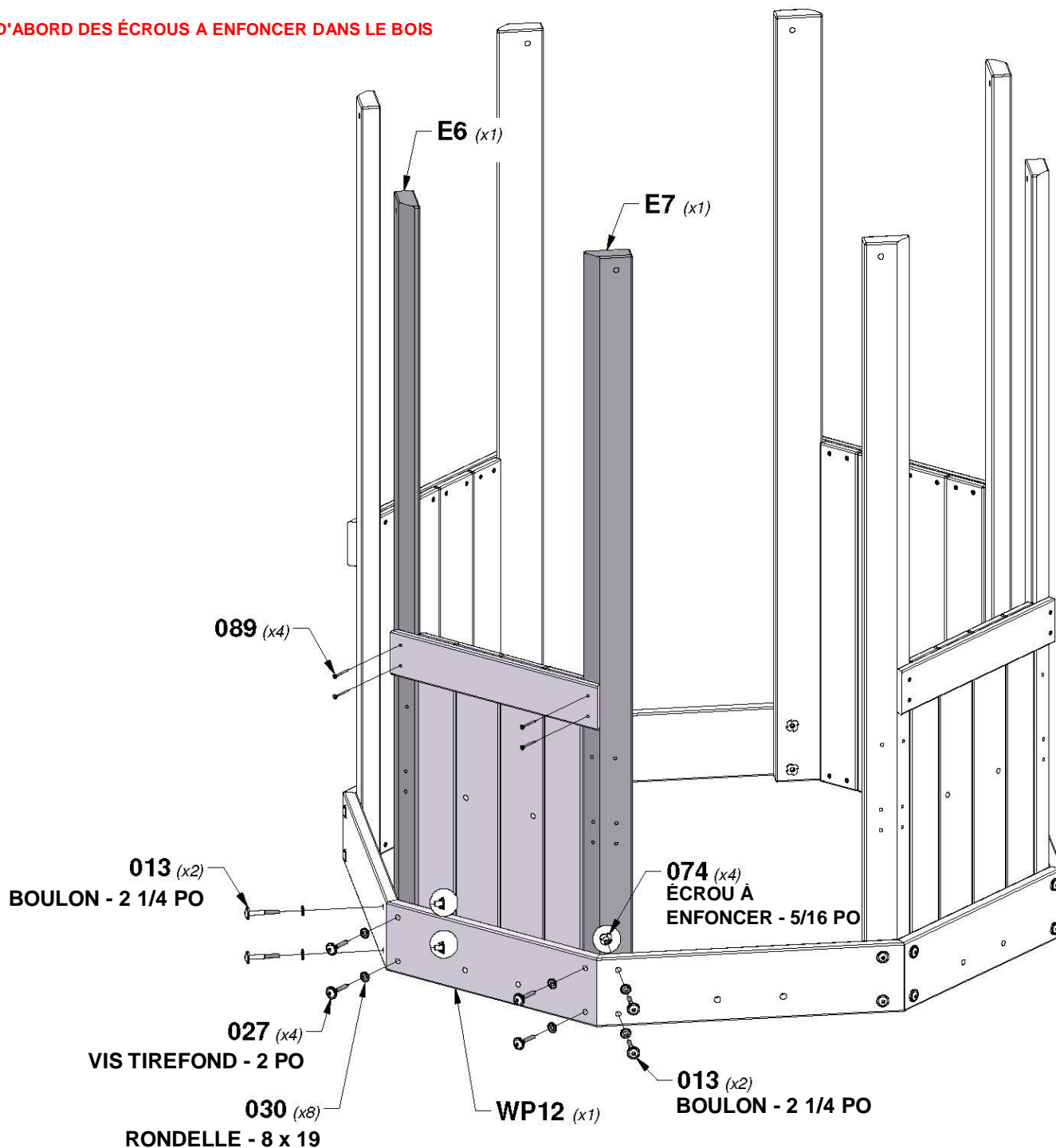


E6 | MONTANT DROIT - W4L16111
(x1) | 1 3/8 po x 3 3/8 po x 59 po (36 x 86 x 1500)



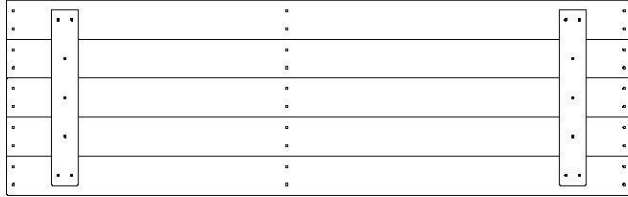
E7 | MONTANT GAUCHE - W4L16112
(x1) | 1 3/8 po x 3 3/8 po x 59 po (36 x 86 x 1500)

CONSEIL :
INSTALLER D'ABORD DES ÉCROUS A ENFONCER DANS LE BOIS

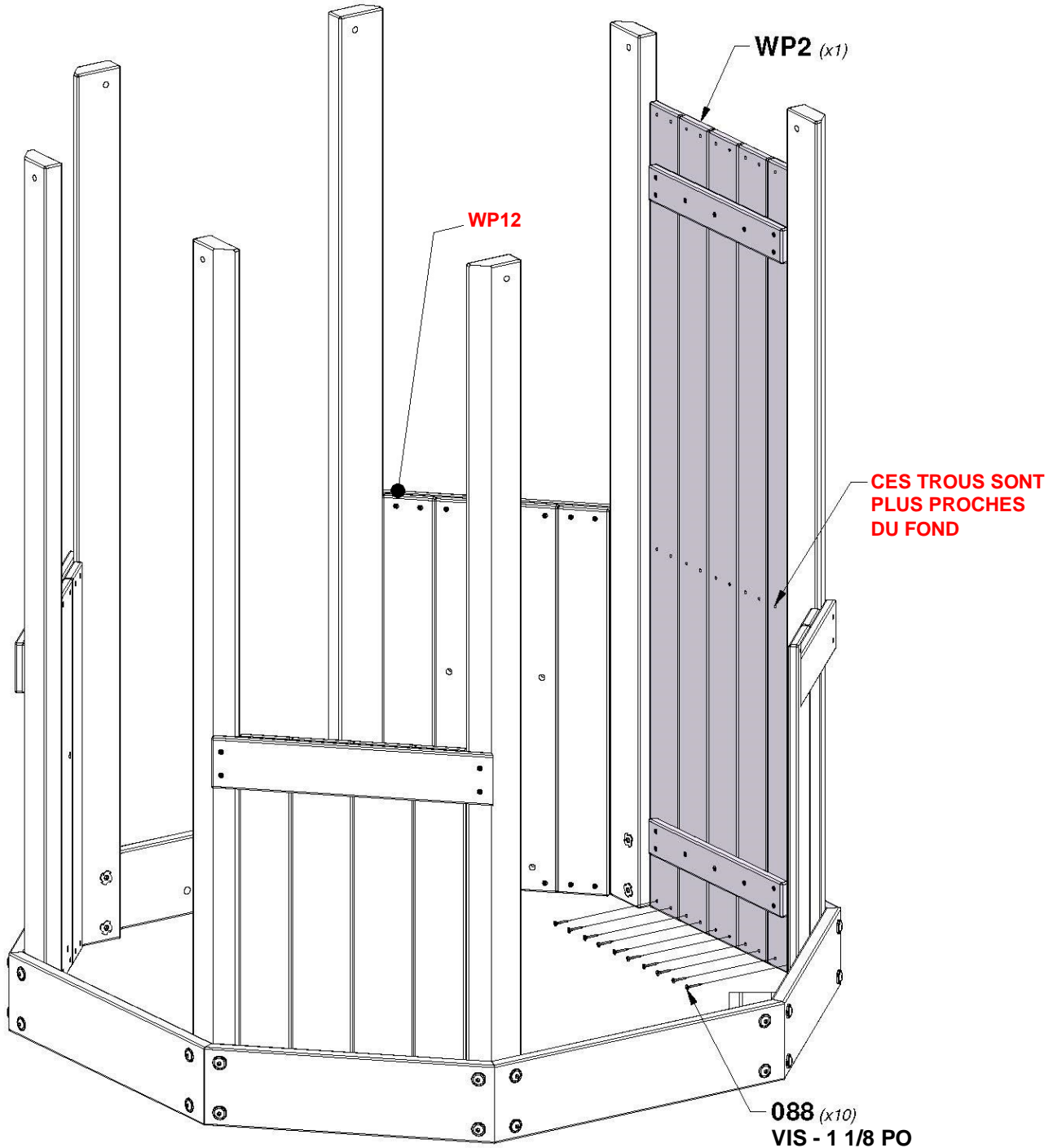


ÉTAPE 8 - ASSEMBLAGE DU FORT

QTÉ	NUMÉRO D'ARTICLE	DESCRIPTION
10	H100088	VIS TÊTE PLATE PFH 8 x 1-1/8 PO



WP2 | PANNEAU MURAL - W2A01408
(x1) | 1 1/4 po x 16 7/8 po x 54 1/2 po (32 x 430 x 1384)

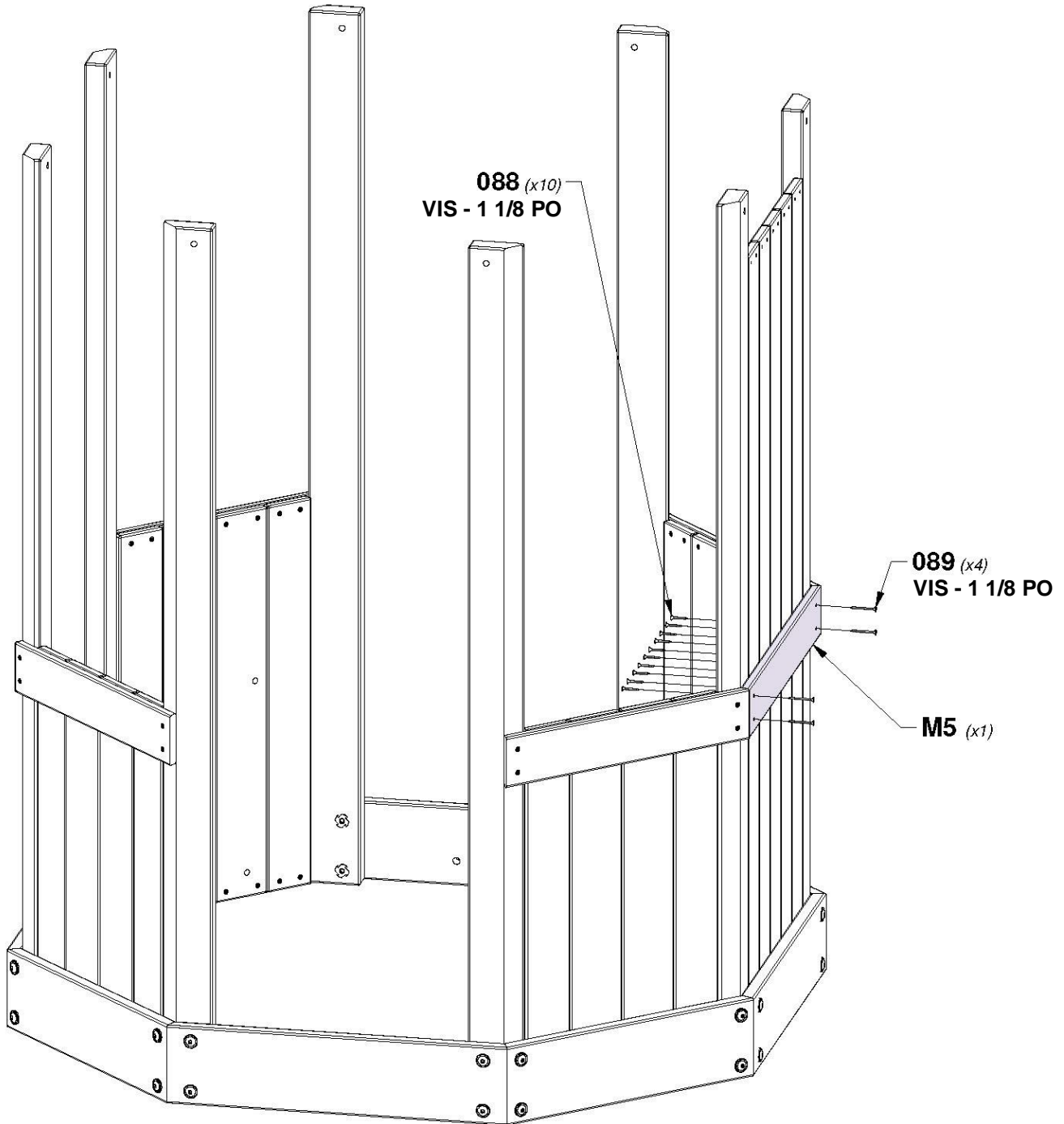


ÉTAPE 9 - ASSEMBLAGE DU FORT

QTE	NUMÉRO D'ARTICLE	DESCRIPTION
10	H100088	VIS TÊTE PLATE PFH 8 x 1-1/8 PO
4	H100089	VIS TÊTE PLATE PFH 8 x 1-3/4 PO

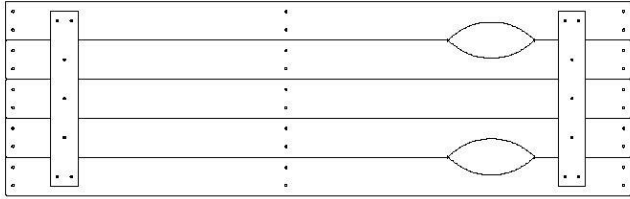


M5 RAIL MURAL - W4L04465
(x1) 5/8 po x 3 3/8 po x 22 po (16 x 86 x 563)

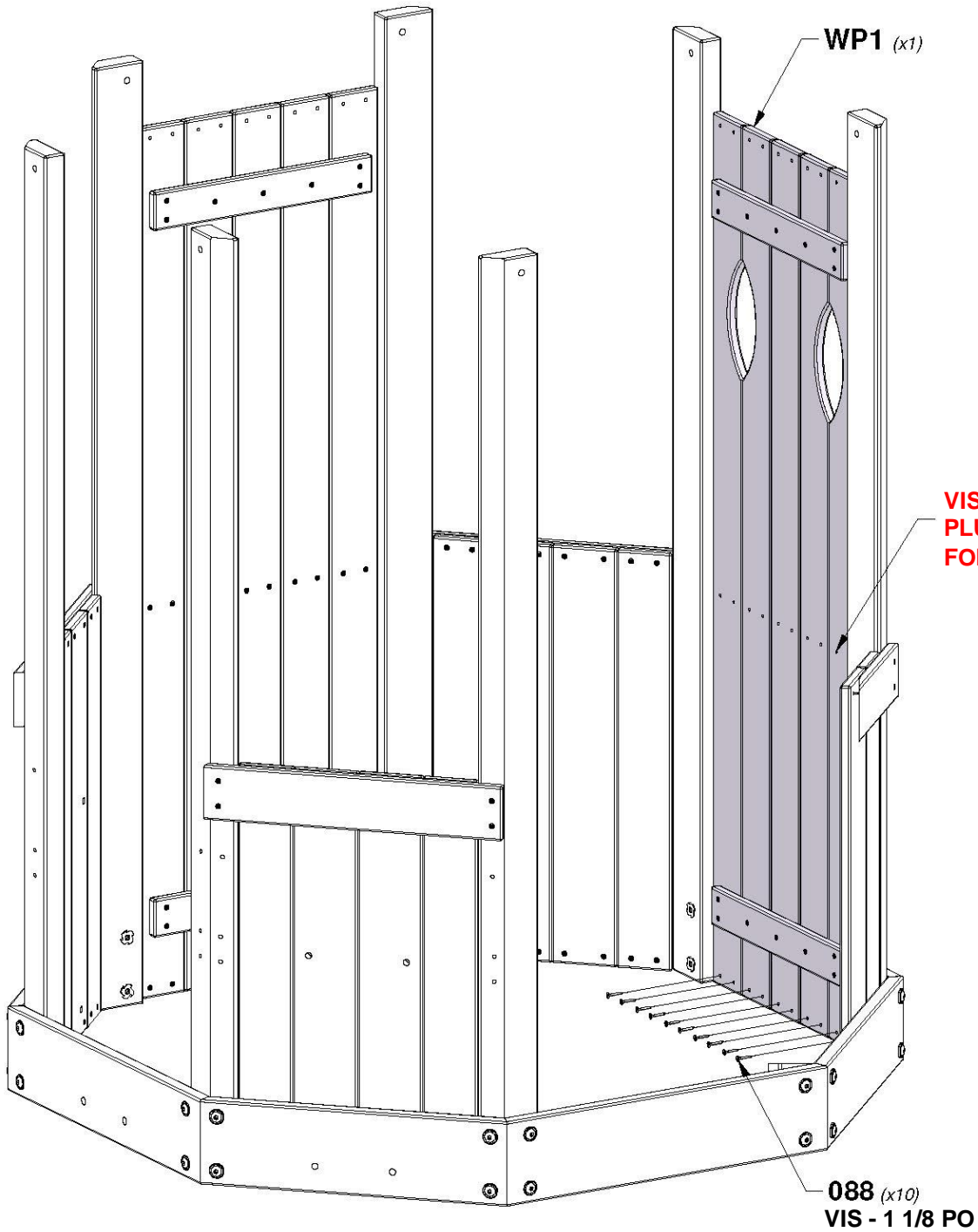


ÉTAPE 10 - ASSEMBLAGE DU FORT

QTÉ	NUMÉRO D'ARTICLE	DESCRIPTION
10	H100088	VIS TÊTE PLATE PFH 8 x 1-1/8 PO



WP1 | PANNEAU MURAL - W2A03409
 (x1) 1 1/4 po x 16 7/8 po x 54 1/2 po (32 x 430 x 1384)

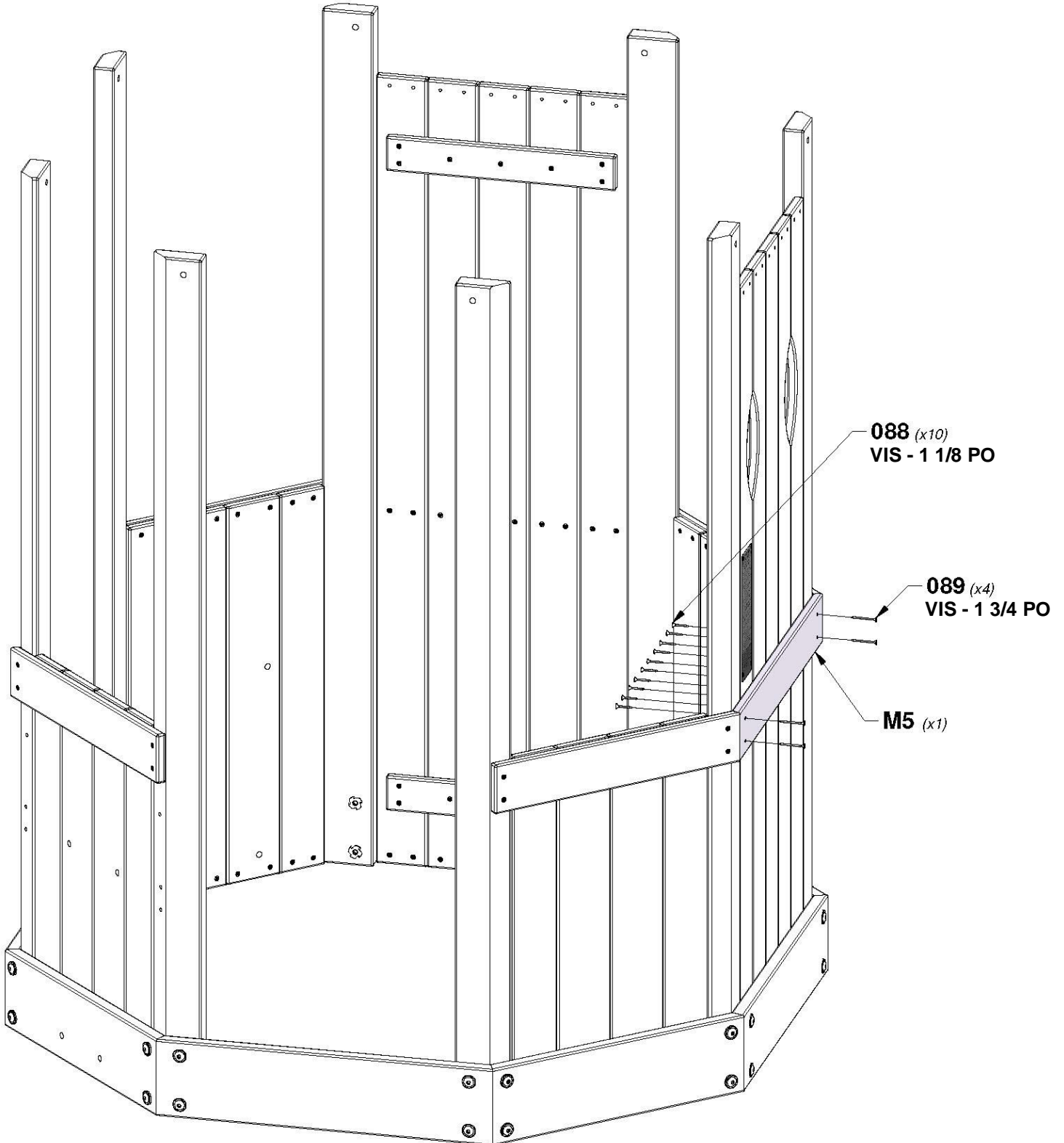


ÉTAPE 11 - ASSEMBLAGE DU FORT

QTÉ	NUMÉRO D'ARTICLE	DESCRIPTION
10	H100088	VIS TÊTE PLATE PFH 8 x 1-1/8 PO
4	H100089	VIS TÊTE PLATE PFH 8 x 1-3/4 PO

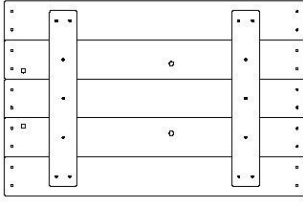


M5 RAIL MURAL - W4L04465
(x1) 5/8 po x 3 3/8 po x 22 po (16 x 86 x 563)

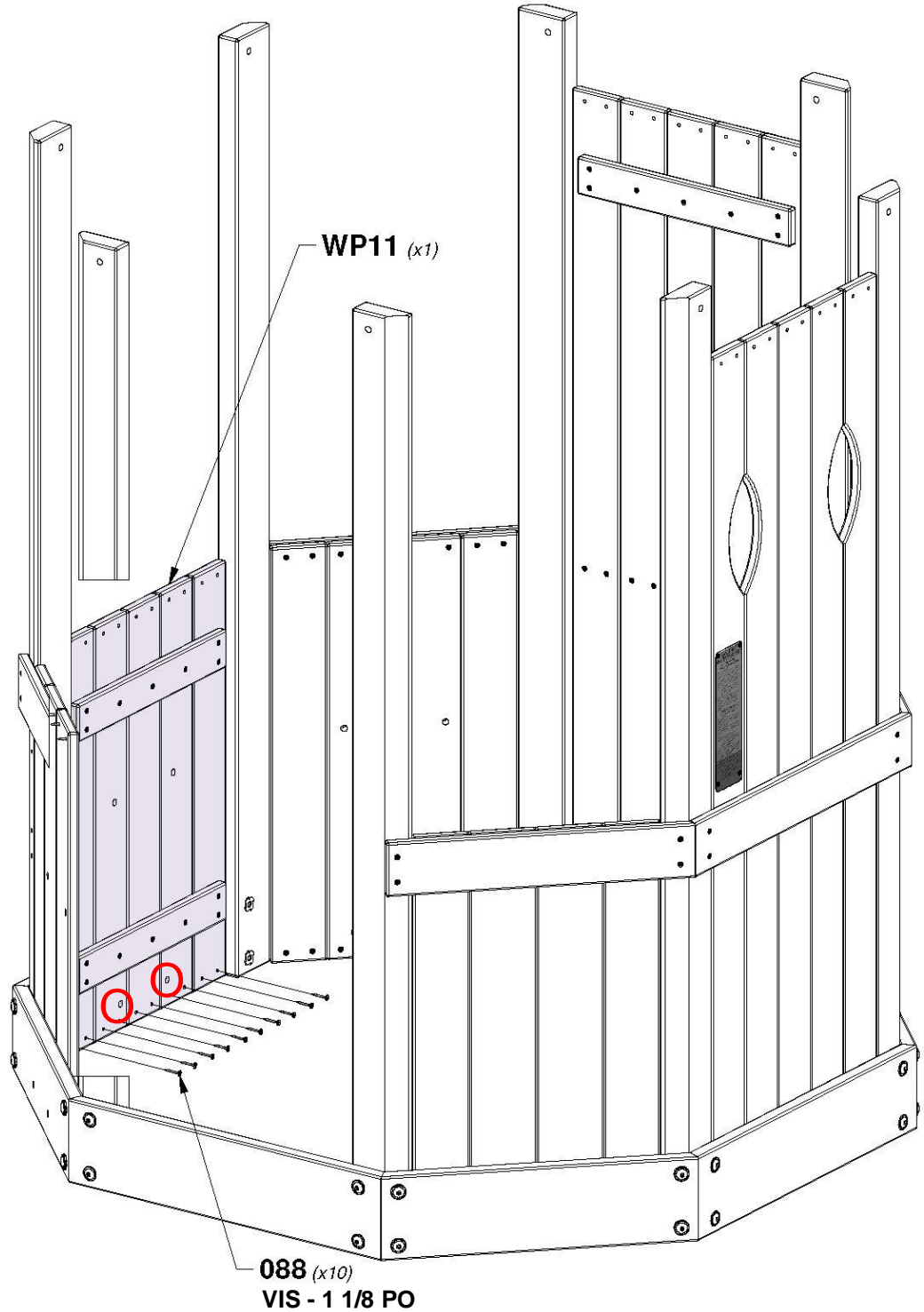


ÉTAPE 12 - ASSEMBLAGE DU FORT

QTÉ	NUMÉRO D'ARTICLE	DESCRIPTION
10	H100088	VIS TÊTE PLATE PFH 8 x 1-1/8 PO



WP11 | PANNEAU MURAL - W2A01471
(x1) | 1 1/4 po x 16 7/8 po x 26 1/8 po (32 x 430 x 664)



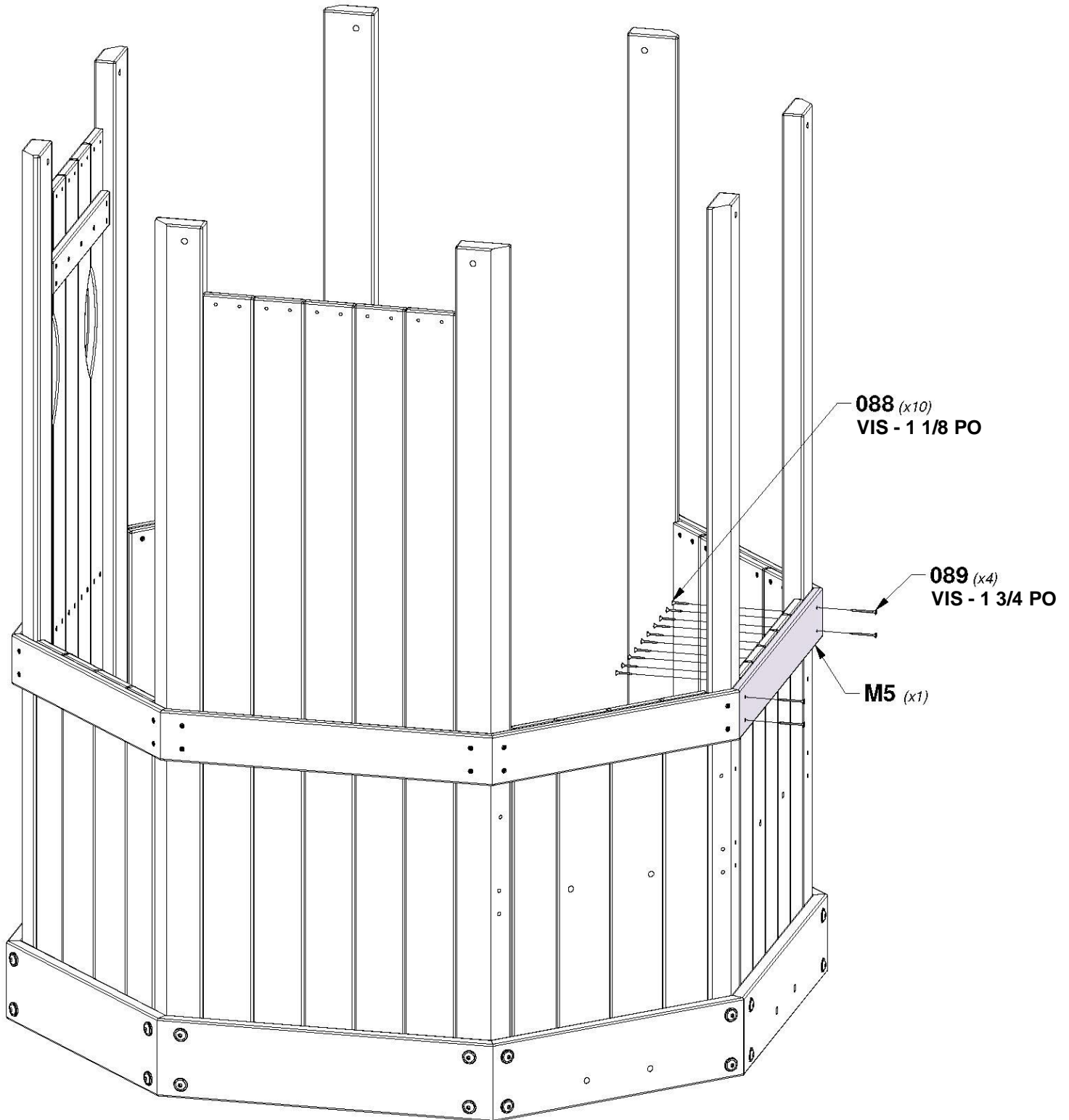
**REMARQUE EMPLACEMENT
DES TROUS**

ÉTAPE 13 - ASSEMBLAGE DU FORT

QTÉ	NUMÉRO D'ARTICLE	DESCRIPTION
10	H100088	VIS TÊTE PLATE PFH 8 x 1-1/8 PO
4	H100089	VIS TÊTE PLATE PFH 8 x 1-3/4 PO



M5 | RAIL MURAL - W4L04465
(x1) | 5/8 po x 3 3/8 po x 22 po (16 x 86 x 563)



ÉTAPE 14 - ASSEMBLAGE DU FORT

QTÉ	NUMÉRO D'ARTICLE	DESCRIPTION
4	H100013	BOULON WH 5/16 x 2 1/4
4	H100030	RONDELLE DE VERROUILLAGE EXT 8 x 19
4	H100074	ÉCROU À ENFONCER 5/16

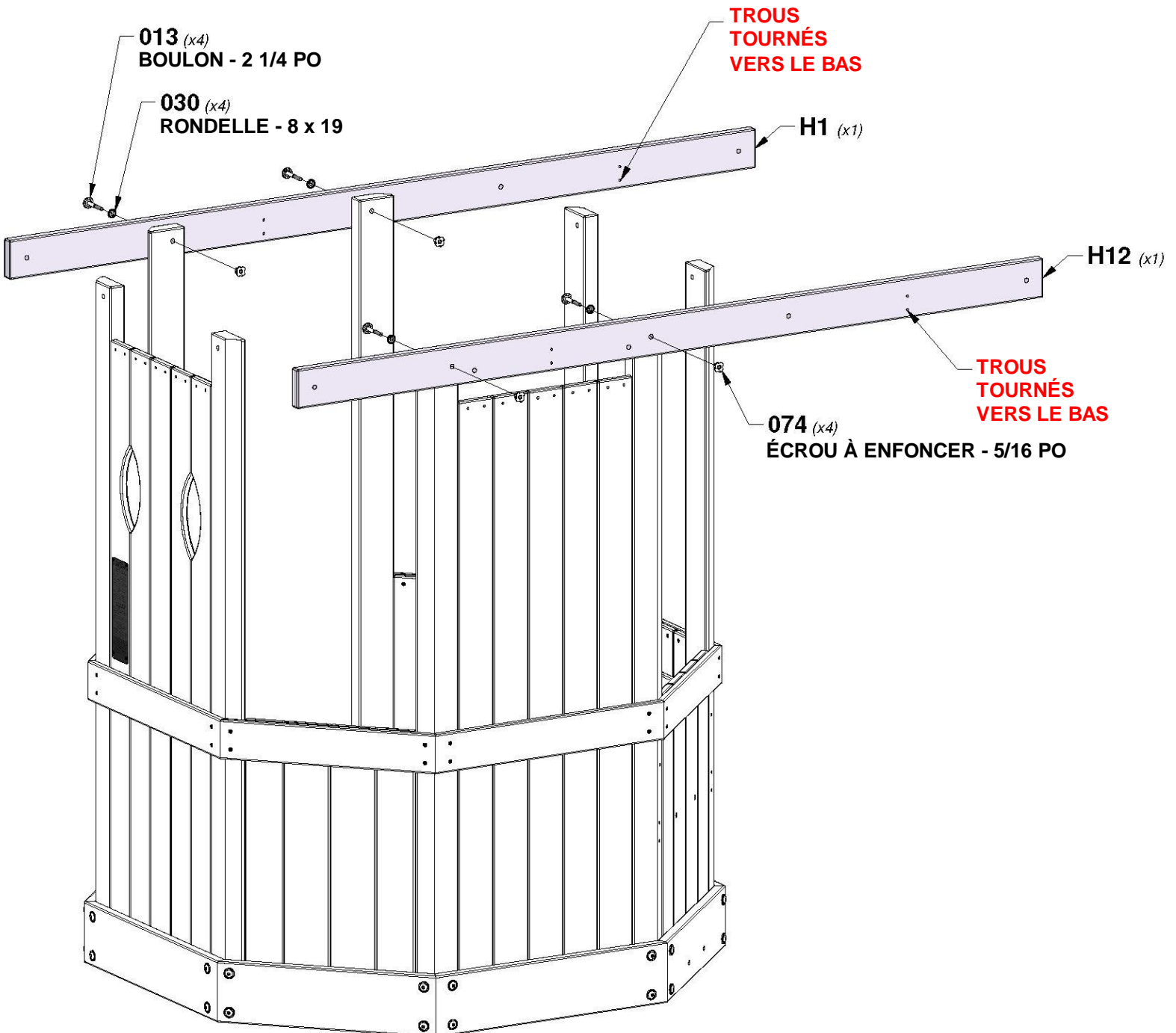


H1 | RAIL DE PLATEFORME - W4L04461
(x1) | 1 po x 3 3/8 po x 72 3/8 po (24 x 86 x 1838)



H12 | RAIL DE PLATEFORME - W4L16104
(x1) | 1 po x 3 3/8 po x 72 3/8 po (24 x 86 x 1838)

CONSEIL :
INSTALLEZ D'ABORD DES ÉCROUS A ENFONCER DANS LE BOIS



ÉTAPE 15 - ASSEMBLAGE DU FORT

QTÉ	NUMÉRO D'ARTICLE	DESCRIPTION
4	H100013	BOULON WH 5/16 x 2 1/4
4	H100030	RONDELLE DE VERROUILLAGE EXT 8 x 19
4	H100074	ÉCROU À ENFONCER 5/16

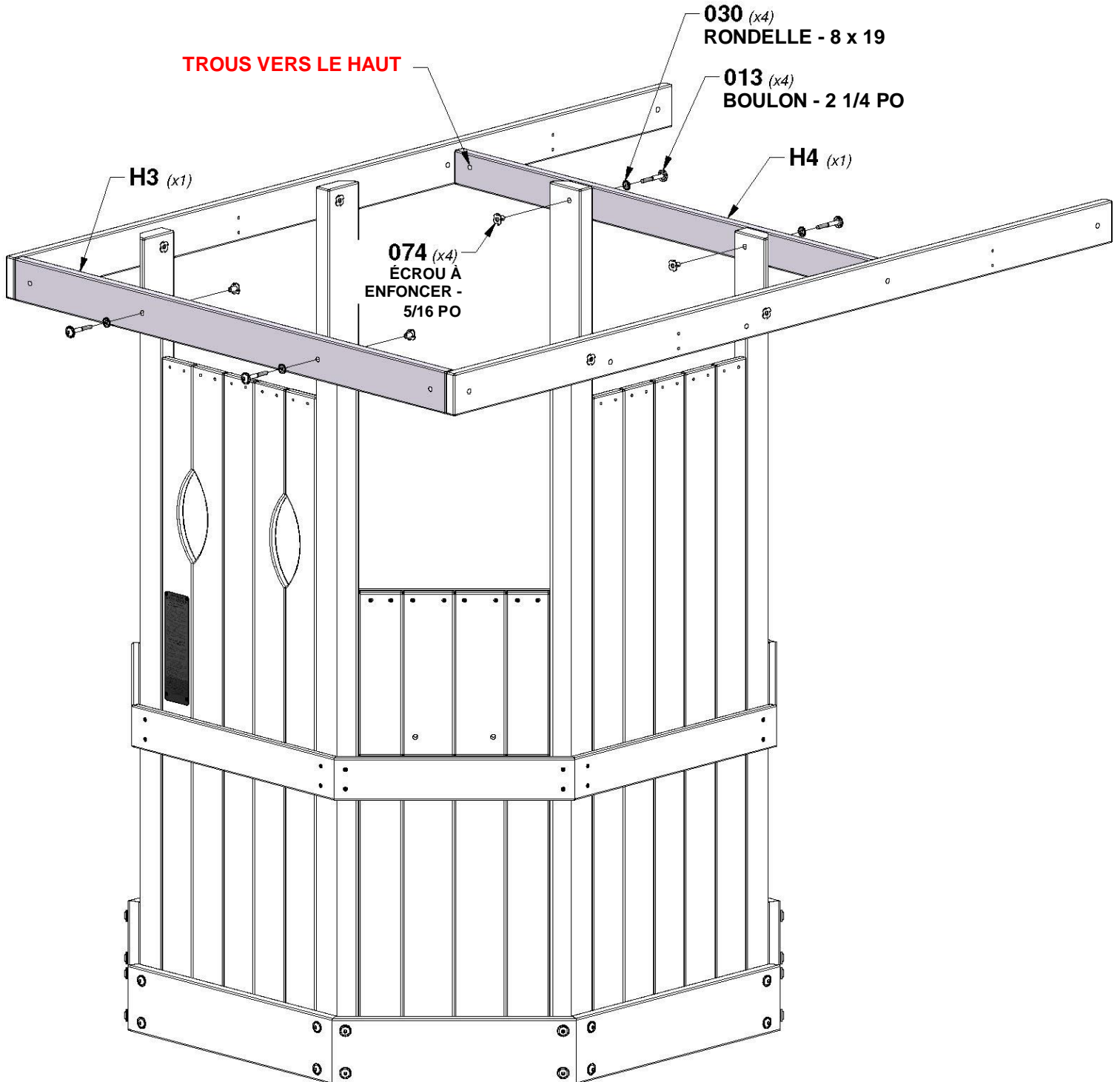


H3 | RAIL DE PLATEFORME - W4L04462
(x1) | 1 po x 3 3/8 po x 47 3/8 po (24 x 86 x 1204)



H4 | SUPPORT DE PLANCHER - W4L04470
(x1) | 1 po x 2 3/4 po x 47 3/8 po (24 x 70 x 1204)

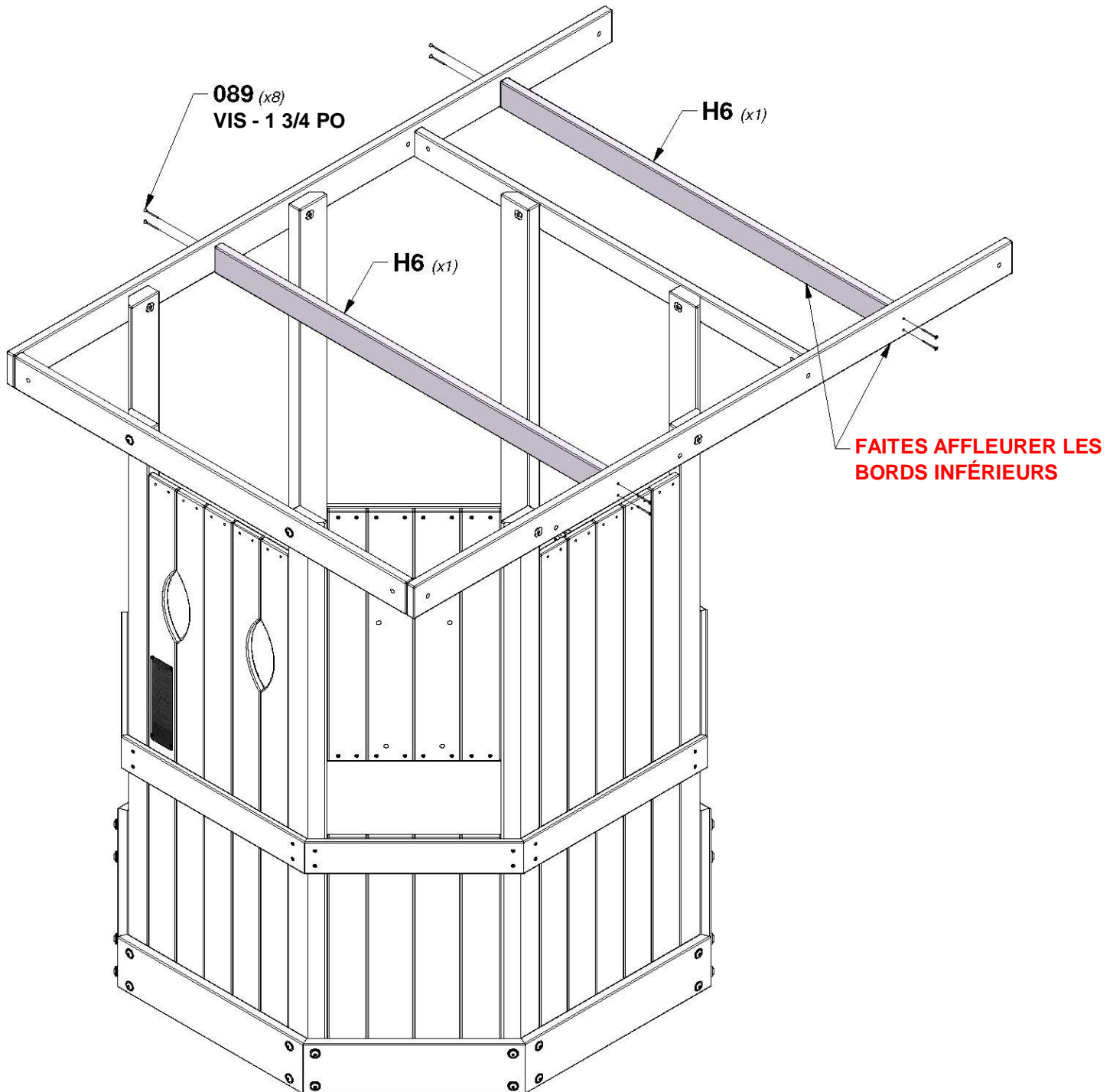
CONSEIL :
INSTALLEZ D'ABORD DES ÉCROUS A ENFONCER DANS LE BOIS



ÉTAPE 16 - ASSEMBLAGE DU FORT

QTÉ	NUMÉRO D'ARTICLE	DESCRIPTION
8	H100089	VIS TÊTE PLATE PFH 8 x 1-3/4 PO

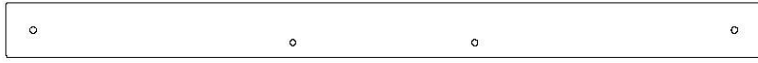
H6 SOLIVE DE PLANCHER - W4L04478
(x2) | 1 po x 2 3/4 po x 47 3/8 po (24 x 70 x 1204)



ÉTAPE 17 - ASSEMBLAGE DU FORT



E3 | MONTANT SUPÉRIEUR - W4L04473
(x2) | 1 3/8 po x 3 3/8 po x 33 1/4 po (36 x 86 x 844)



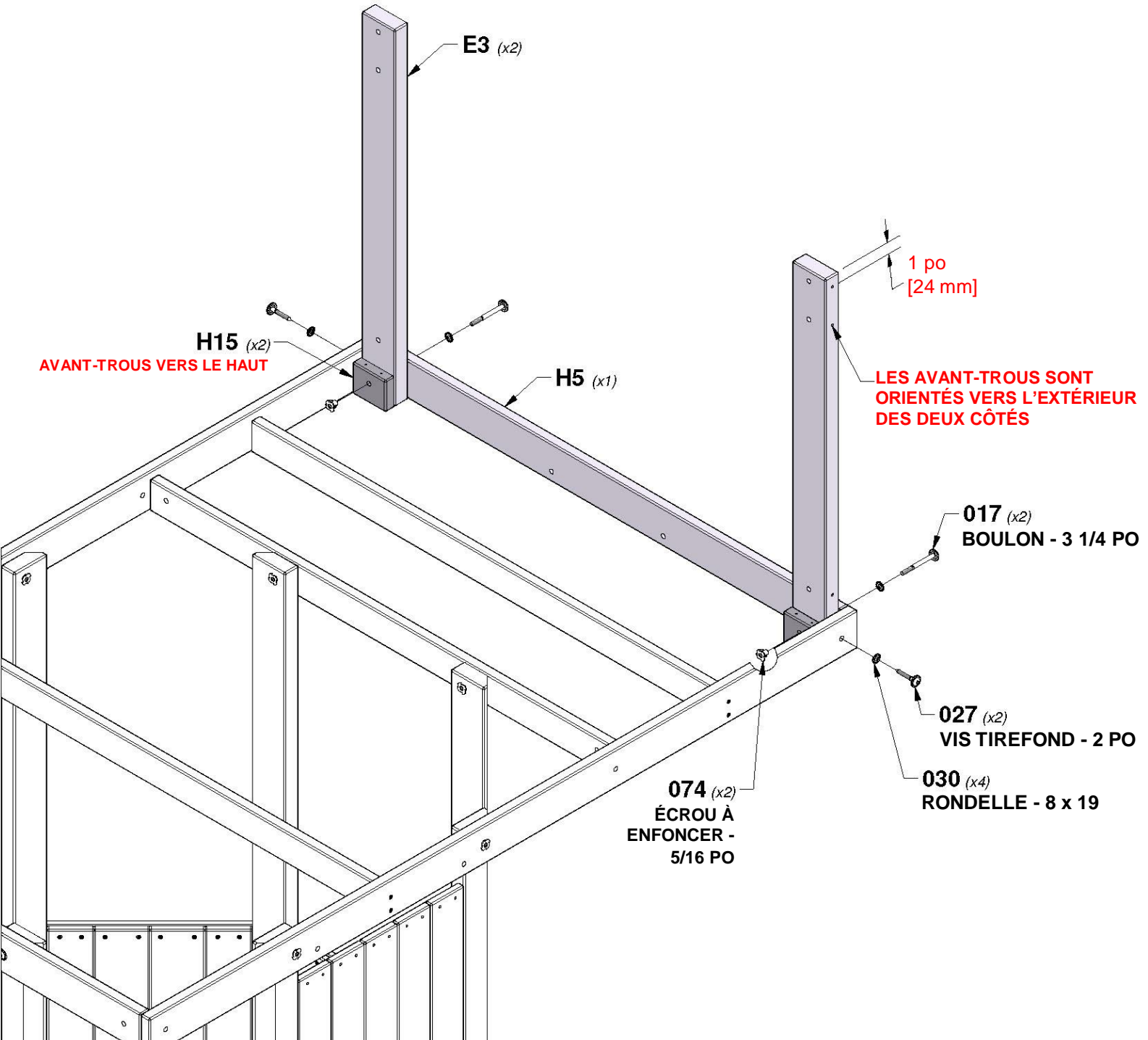
H5 | RAIL DE PLATEFORME - W4L16094
(x1) | 1 po x 3 3/8 po x 47 3/8 po (24 x 86 x 1204)



H15 | SUPPORT DE PLANCHER - W4L16108
(x2) | 1 po x 2 3/4 po x 3 3/8 po (24 x 70 x 86)

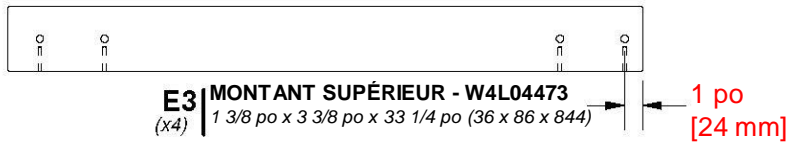
QTÉ	NUMÉRO D'ARTICLE	DESCRIPTION
2	H100017	BOULON WH 5/16 x 3 1/4
2	H100027	VIS TREFOND WH 5/16 x 2
4	H100030	RONDELLE DE VERROUILLAGE EXT 8 x 19
2	H100074	ÉCROU À ENFONCER 5/16

CONSEIL :
INSTALLER D'ABORD DES ÉCROUS À ENFONCER DANS LE BOIS

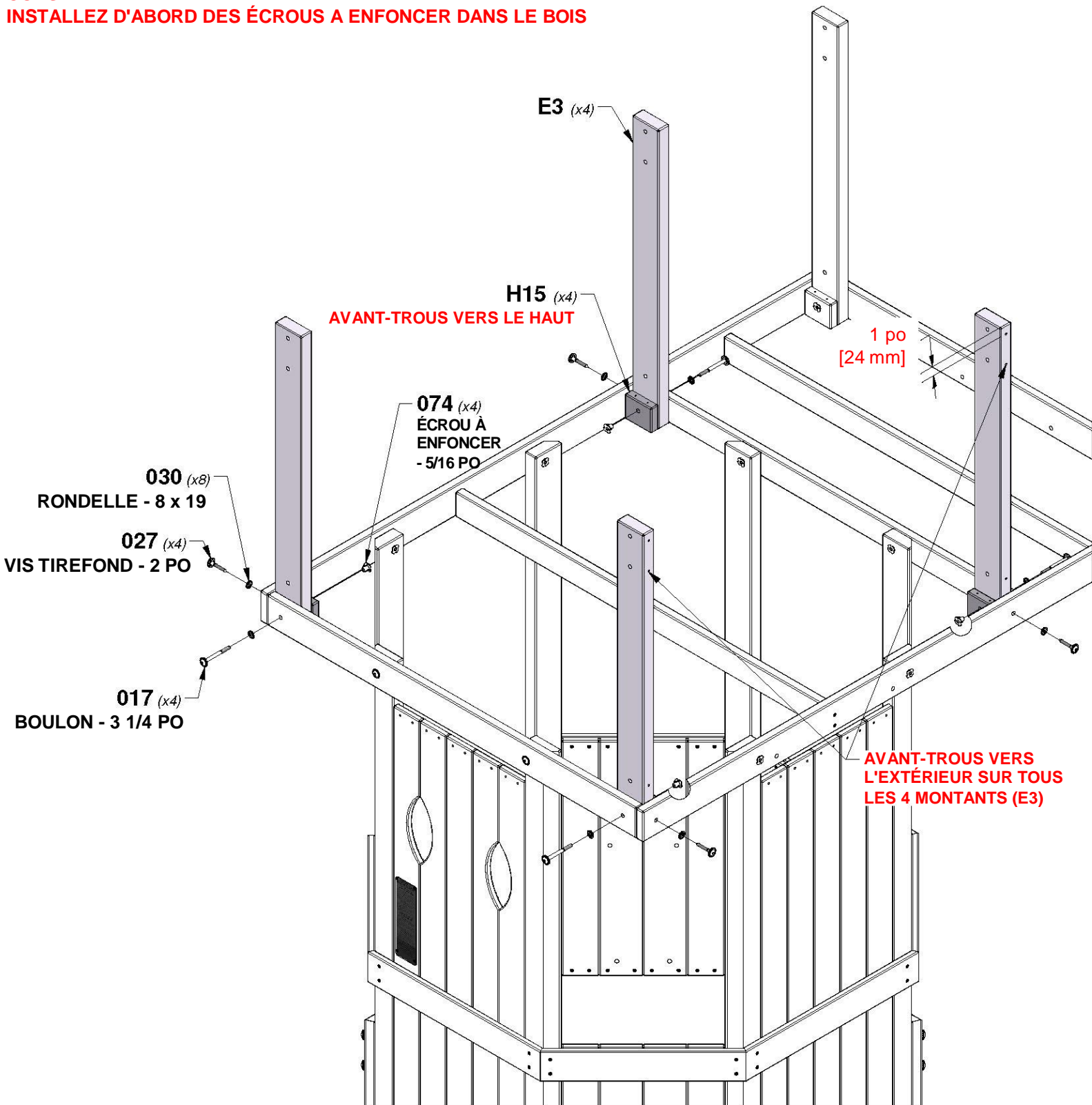


ÉTAPE 18 - ASSEMBLAGE DU FORT

QTÉ	NUMÉRO D'ARTICLE	DESCRIPTION
4	H100017	BOULON WH 5/16 x 3 1/4
4	H100027	VIS TIREFOND WH 5/16 x 2
8	H100030	RONDELLE DE VERROUILLAGE EXT 8 x 19
4	H100074	ÉCROU À ENFONCER 5/16



CONSEIL :
INSTALLEZ D'ABORD DES ÉCROUS A ENFONCER DANS LE BOIS



ÉTAPE 19 - ASSEMBLAGE DU FORT

QTÉ	NUMÉRO D'ARTICLE	DESCRIPTION
12	H100089	VIS TÊTE PLATE PFH 8 x 1-3/4 PO



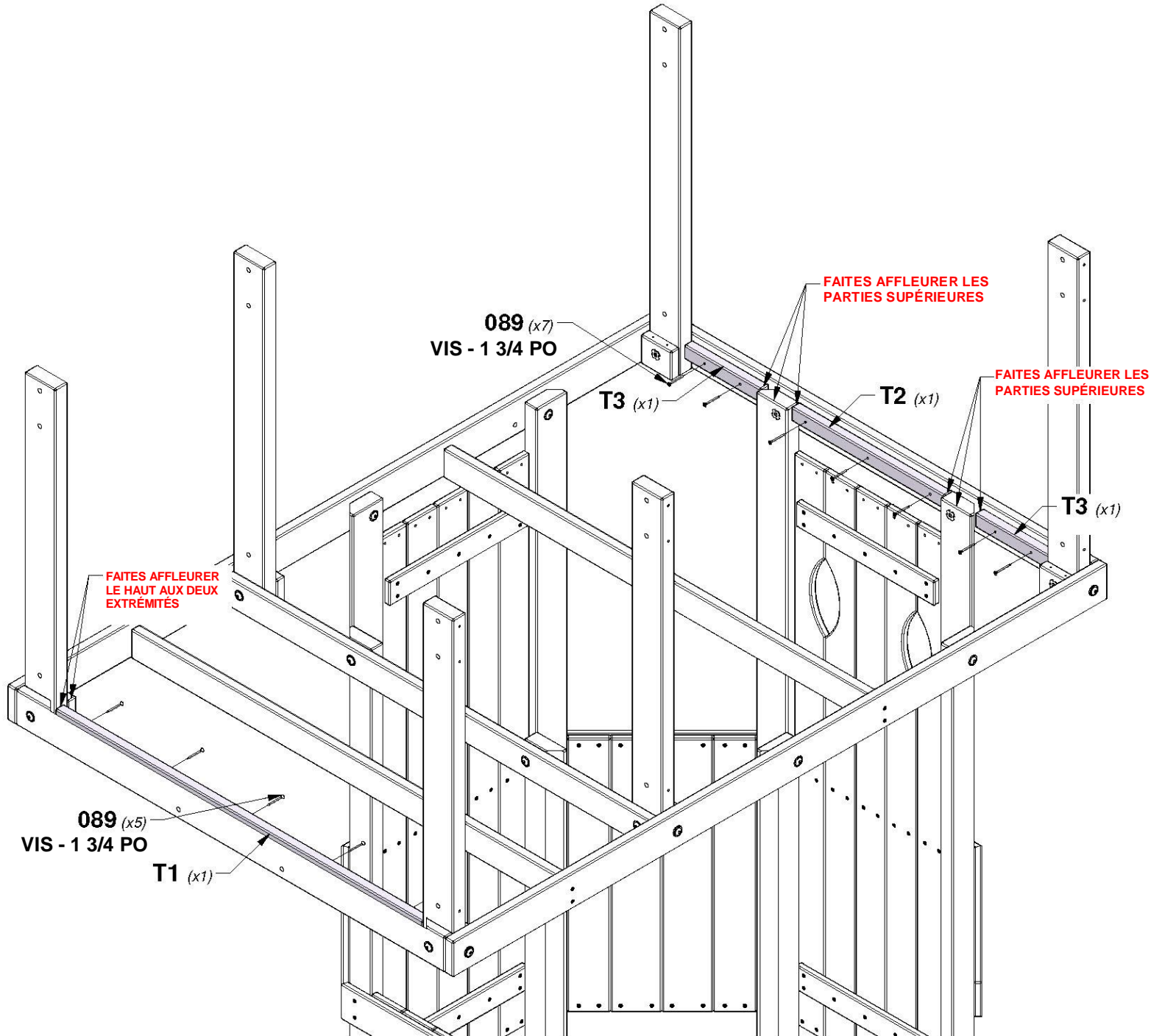
T1 | RAIL DE SOUTIEN DU PLANCHER - W4L04474
 (x1) | 1 po x 1 3/8 po x 40 5/8 po (24 x 34 x 1032)



T2 | RAIL DE SOUTIEN DU PLANCHER - W4L04476
 (x1) | 1 po x 1 3/8 po x 16 7/8 po (24 x 34 x 430)



T3 | RAIL DE SOUTIEN DU PLANCHER - W4L04477
 (x2) | 1 po x 1 3/8 po x 8 1/2 po (24 x 34 x 215)

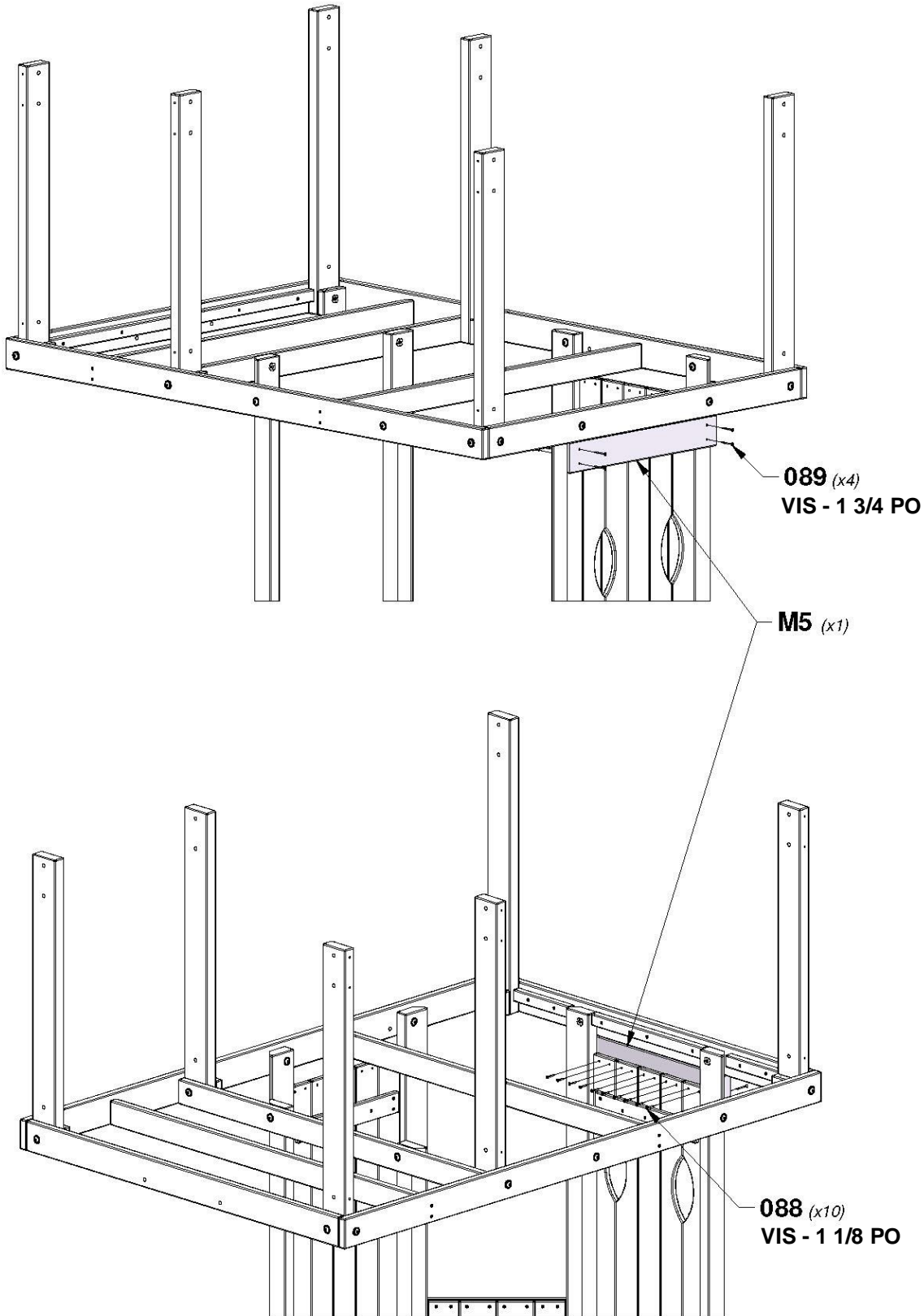


ÉTAPE 20 - ASSEMBLAGE DU FORT

QTÉ	NUMÉRO D'ARTICLE	DESCRIPTION
10	H100088	VIS TÊTE PLATE PFH 8 x 1-1/8 PO
4	H100089	VIS TÊTE PLATE PFH 8 x 1-3/4 PO



M5 RAIL MURAL - W4L04465
(x1) | 5/8 po x 3 3/8 po x 22 po (16 x 86 x 563)

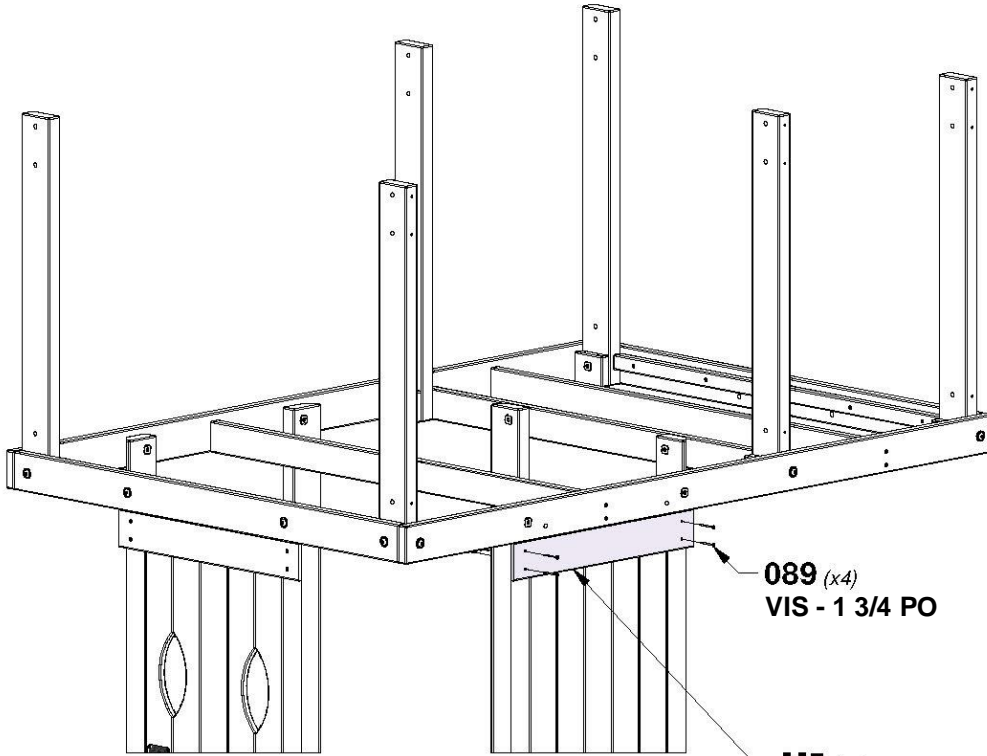


ÉTAPE 21 - ASSEMBLAGE DU FORT

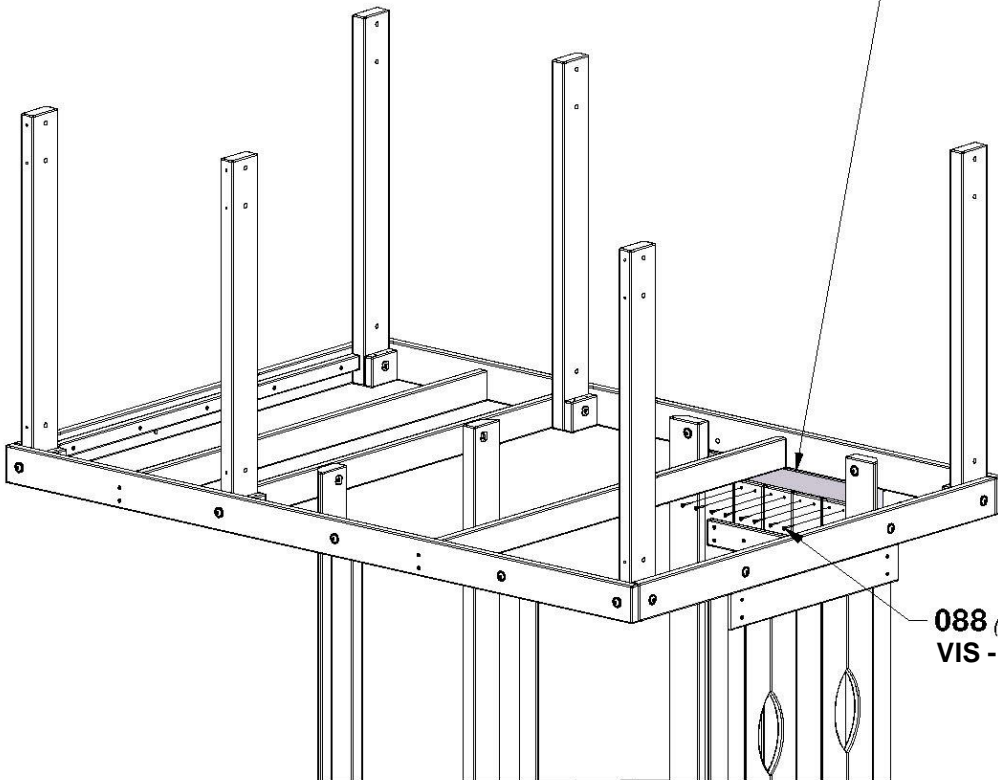
QTÉ	NUMÉRO D'ARTICLE	DESCRIPTION
10	H100088	VIS TÊTE PLATE PFH 8 x 1-1/8 PO
4	H100089	VIS TÊTE PLATE PFH 8 x 1-3/4 PO



M5 RAIL MURAL - W4L04465
(x1) 5/8 po x 3 3/8 po x 22 po (16 x 86 x 563)



089 (x4)
VIS - 1 3/4 PO



M5 (x1)

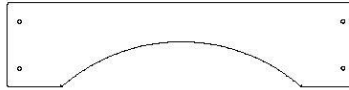
088 (x10)
VIS - 1 1/8 PO

ÉTAPE 22 - ASSEMBLAGE DU FORT

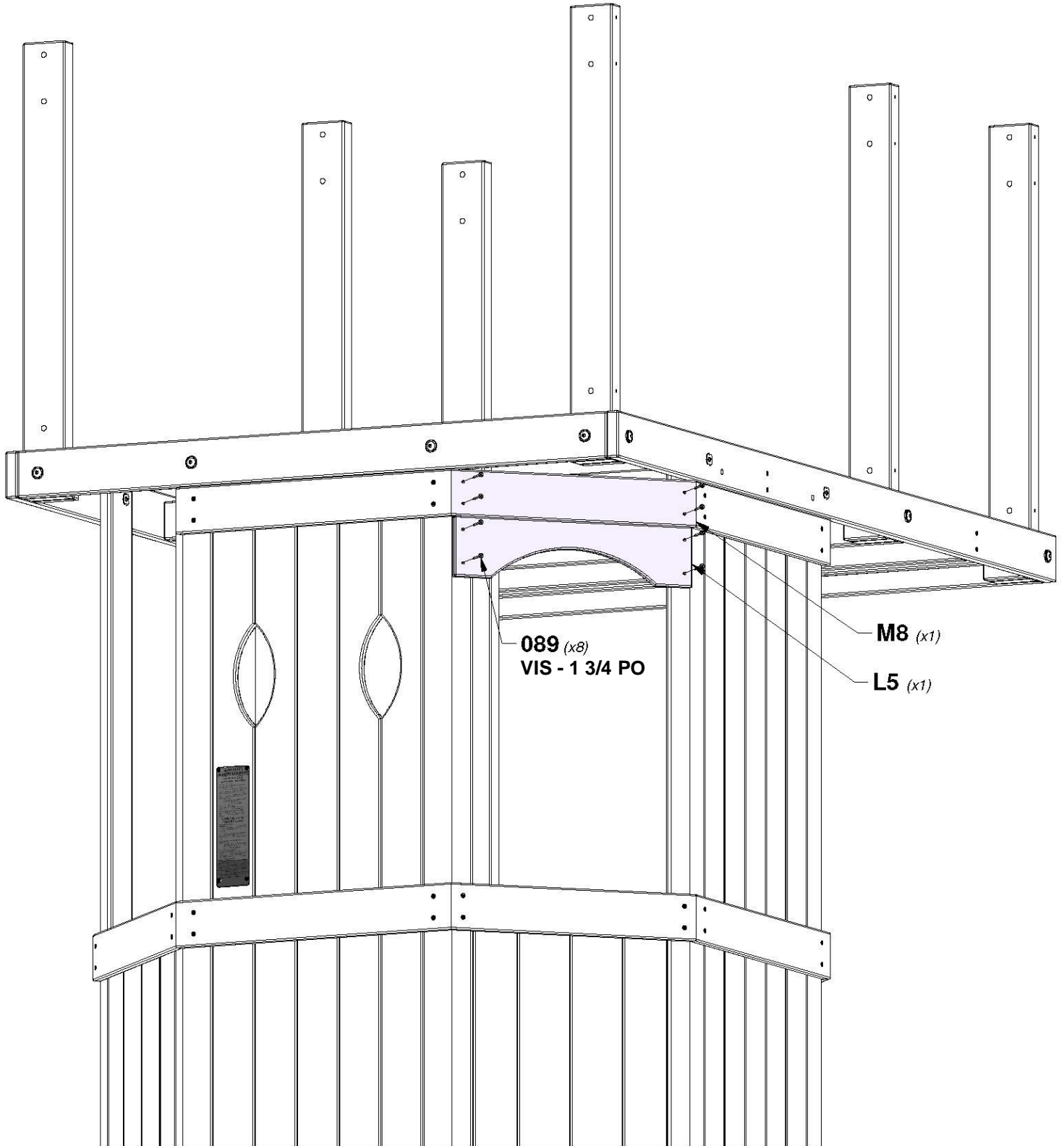
QTÉ	NUMÉRO D'ARTICLE	DESCRIPTION
8	H100089	VIS TÊTE PLATE PFH 8 x 1-3/4 PO



M8 RAIL MURAL - W4L04466
(x1) 5/8 po x 3 3/8 po x 18 3/4 po (16 x 86 x 475)



L5 RAIL MURAL ARQUÉ - W4L04467
(x1) 5/8 po x 4 3/8 po x 18 1/4 po (16 x 112 x 462)



ÉTAPE 23 - ASSEMBLAGE DU FORT

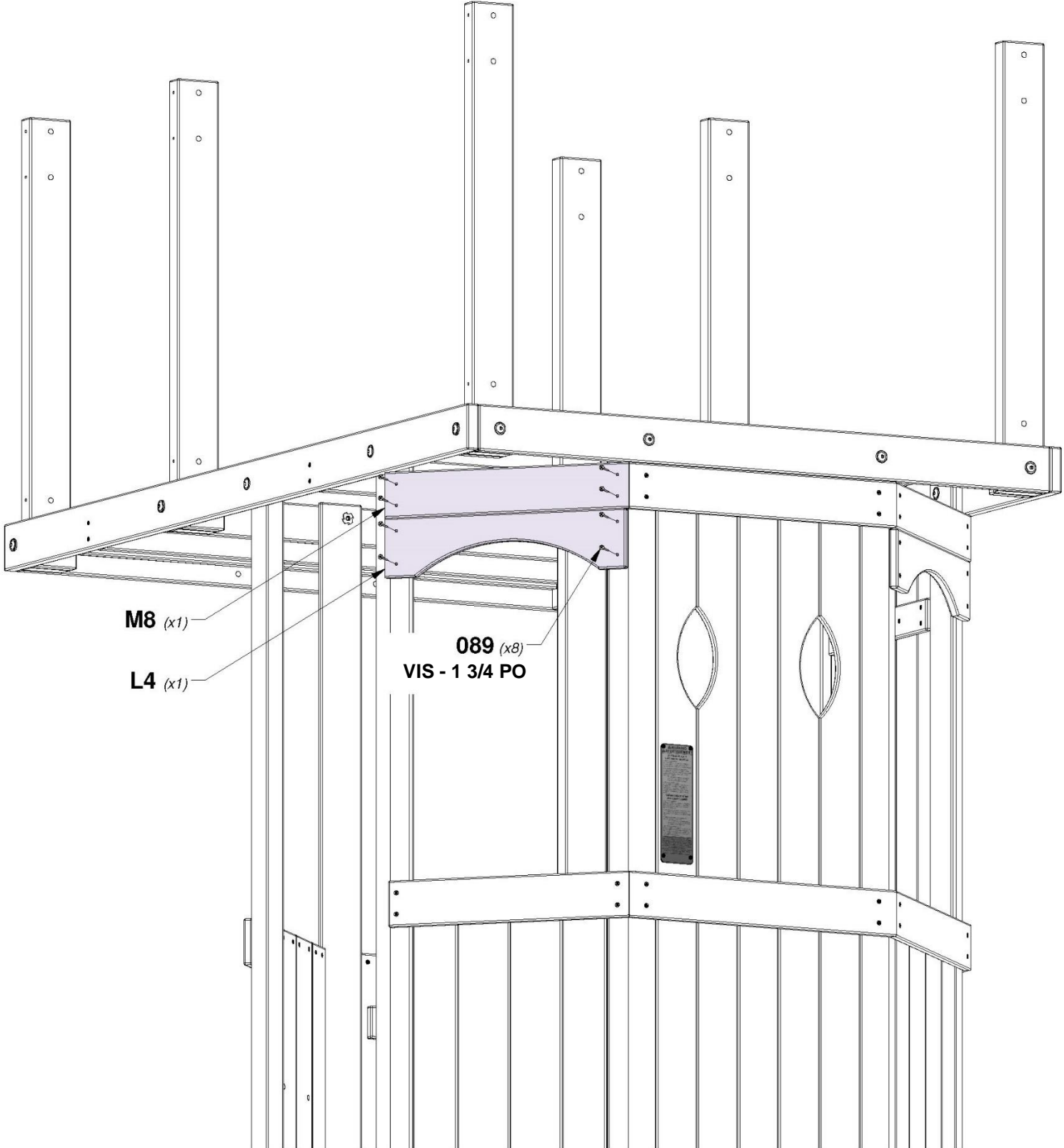
QTÉ	NUMÉRO D'ARTICLE	DESCRIPTION
8	H100089	VIS TÊTE PLATE PFH 8 x 1-3/4 PO



M8 RAIL MURAL - W4L04466
 (x1) 5/8 po x 3 3/8 po x 18 3/4 po (16 x 86 x 475)

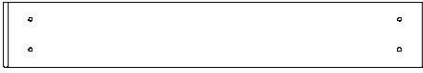


L4 RAIL MURAL ARQUÉ GAUCHE - W4L04468
 (x1) 5/8 po x 4 3/8 po x 18 1/2 po (16 x 112 x 469)

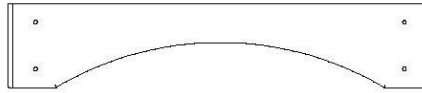


ÉTAPE 24 - ASSEMBLAGE DU FORT

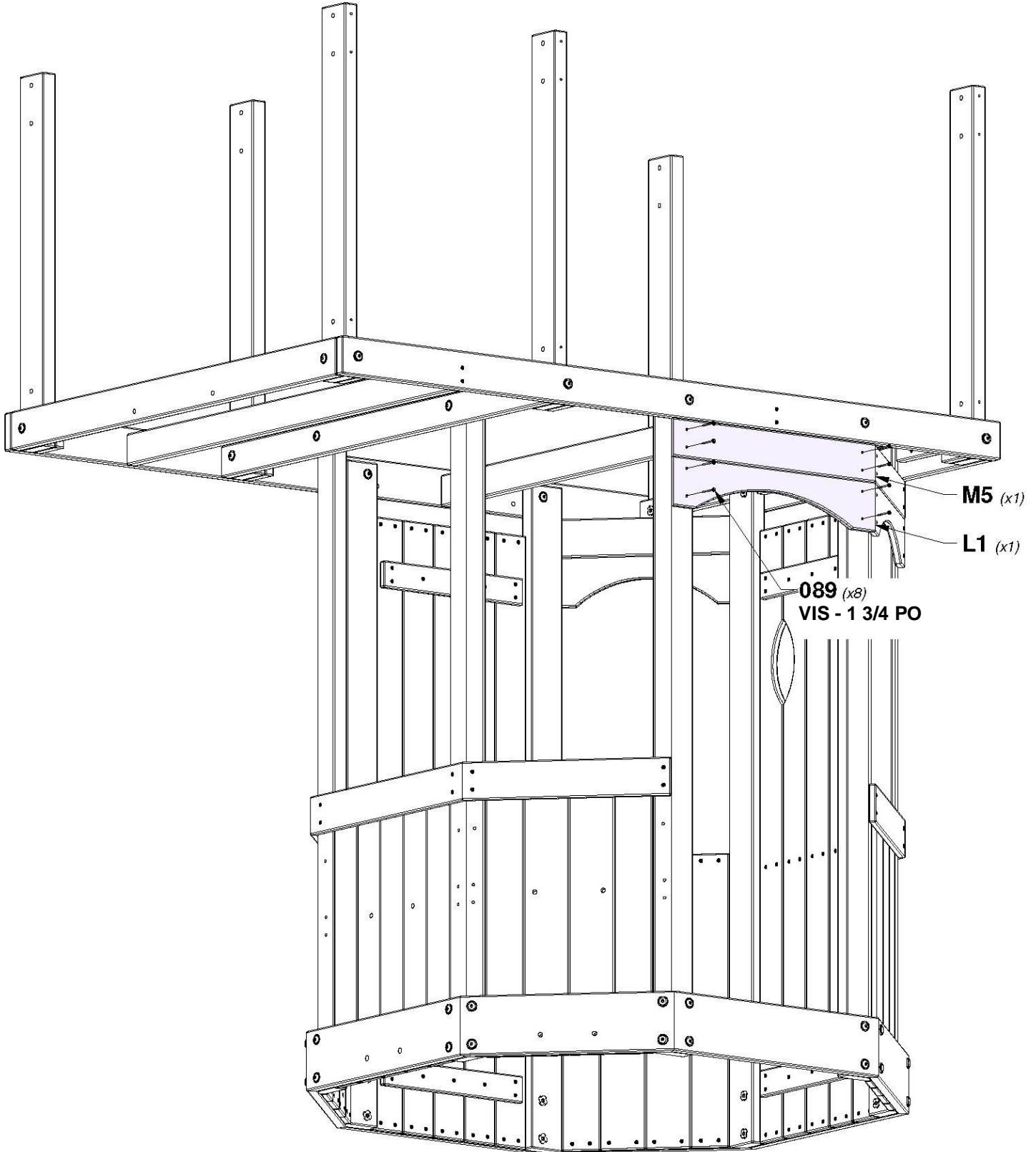
QTÉ	NUMÉRO D'ARTICLE	DESCRIPTION
8	H100089	VIS TÊTE PLATE PFH 8 x 1-3/4 PO



M5 | RAIL MURAL - W4L04465
(x1) | 5/8 po x 3 3/8 po x 22 po (16 x 86 x 563)

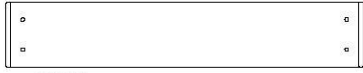


L1 | RAIL MURAL ARQUÉ - W4L04469
(x1) | 5/8 po x 4 3/8 po x 22 1/8 po (16 x 112 x 563)



ÉTAPE 25 - ASSEMBLAGE DU FORT

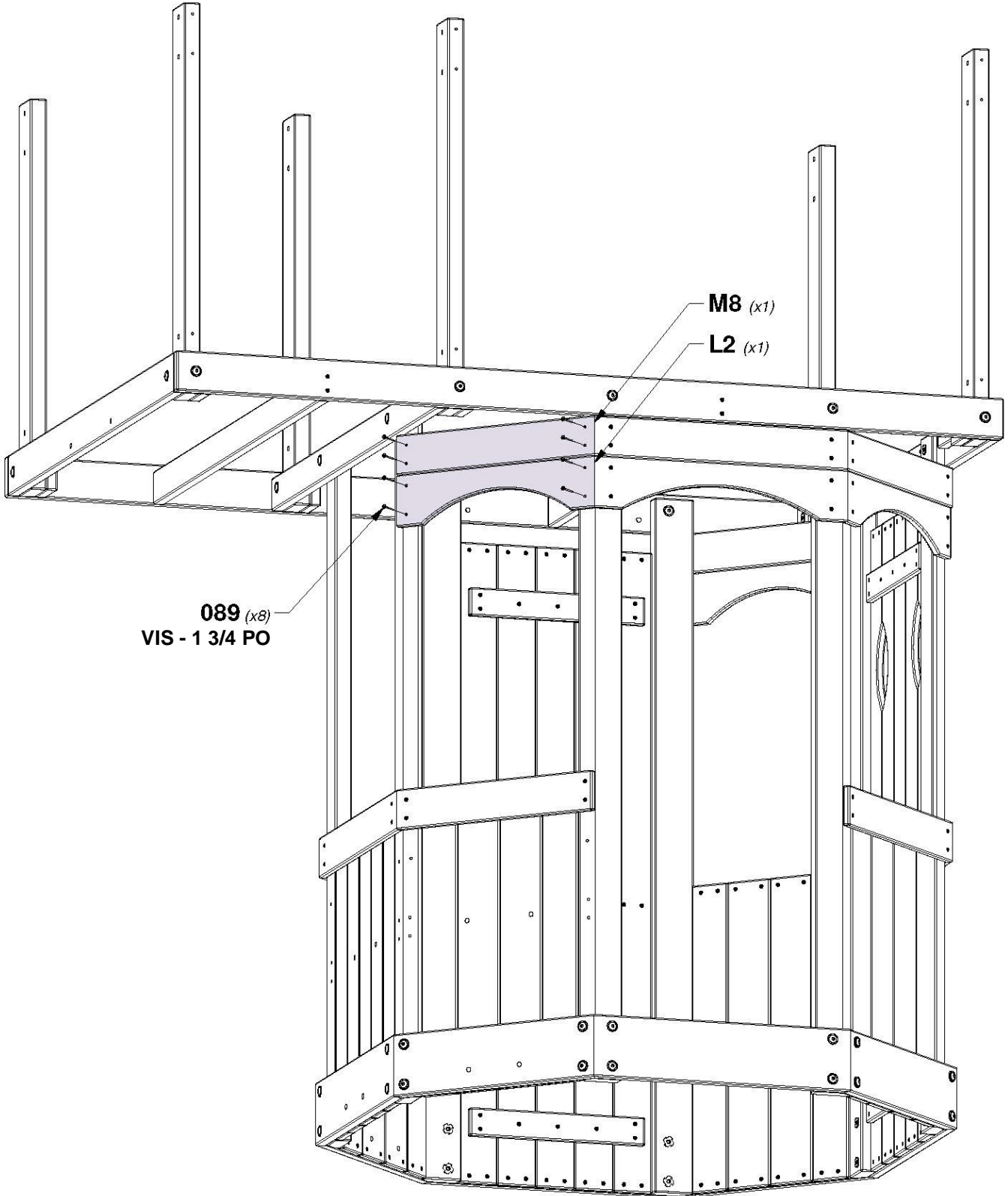
QTÉ	NUMÉRO D'ARTICLE	DESCRIPTION
8	H100089	VIS TÊTE PLATE PFH 8 x 1-3/4 PO



M8 | RAIL MURAL - W4L04466
(x1) | 5/8 po x 3 3/8 po x 18 3/4 po (16 x 86 x 475)



L2 | RAIL MURAL ARQUÉ - W4L04472
(x1) | 5/8 po x 4 3/8 po x 18 3/4 po (16 x 112 x 475)

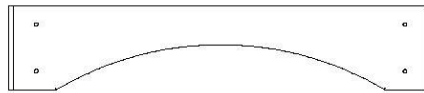


ÉTAPE 26 - ASSEMBLAGE DU FORT

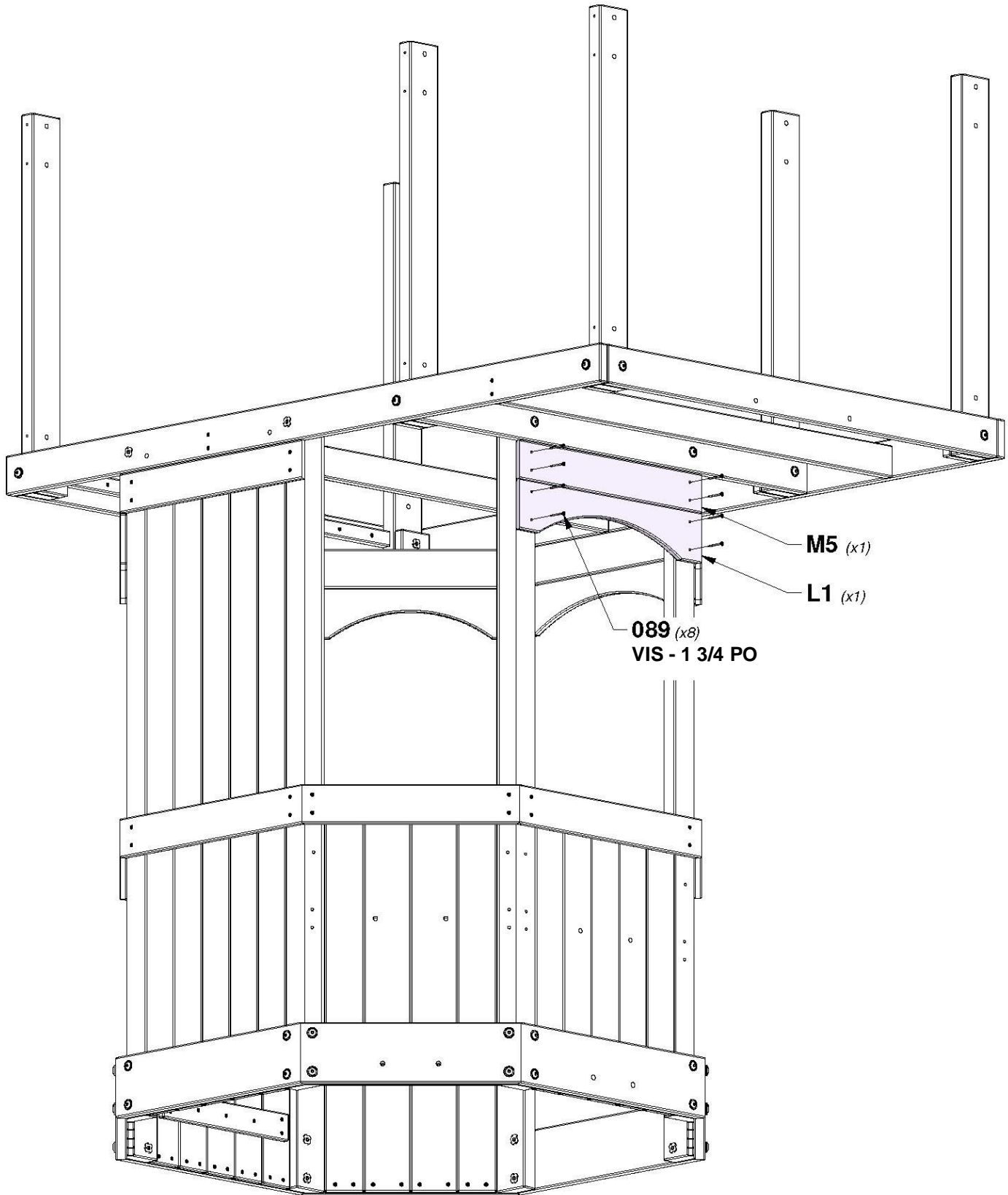
QTÉ	NUMÉRO D'ARTICLE	DESCRIPTION
8	H100089	VIS TÊTE PLATE PFH 8 x 1-3/4 PO



M5 | RAIL MURAL - W4L04465
(x1) 5/8 po x 3 3/8 po x 22 po (16 x 86 x 563)



L1 | RAIL MURAL ARQUÉ - W4L04469
(x1) 5/8 po x 4 3/8 po x 22 1/8 po (16 x 112 x 563)

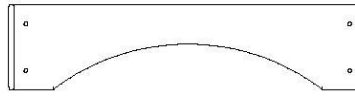


ÉTAPE 27 - ASSEMBLAGE DU FORT

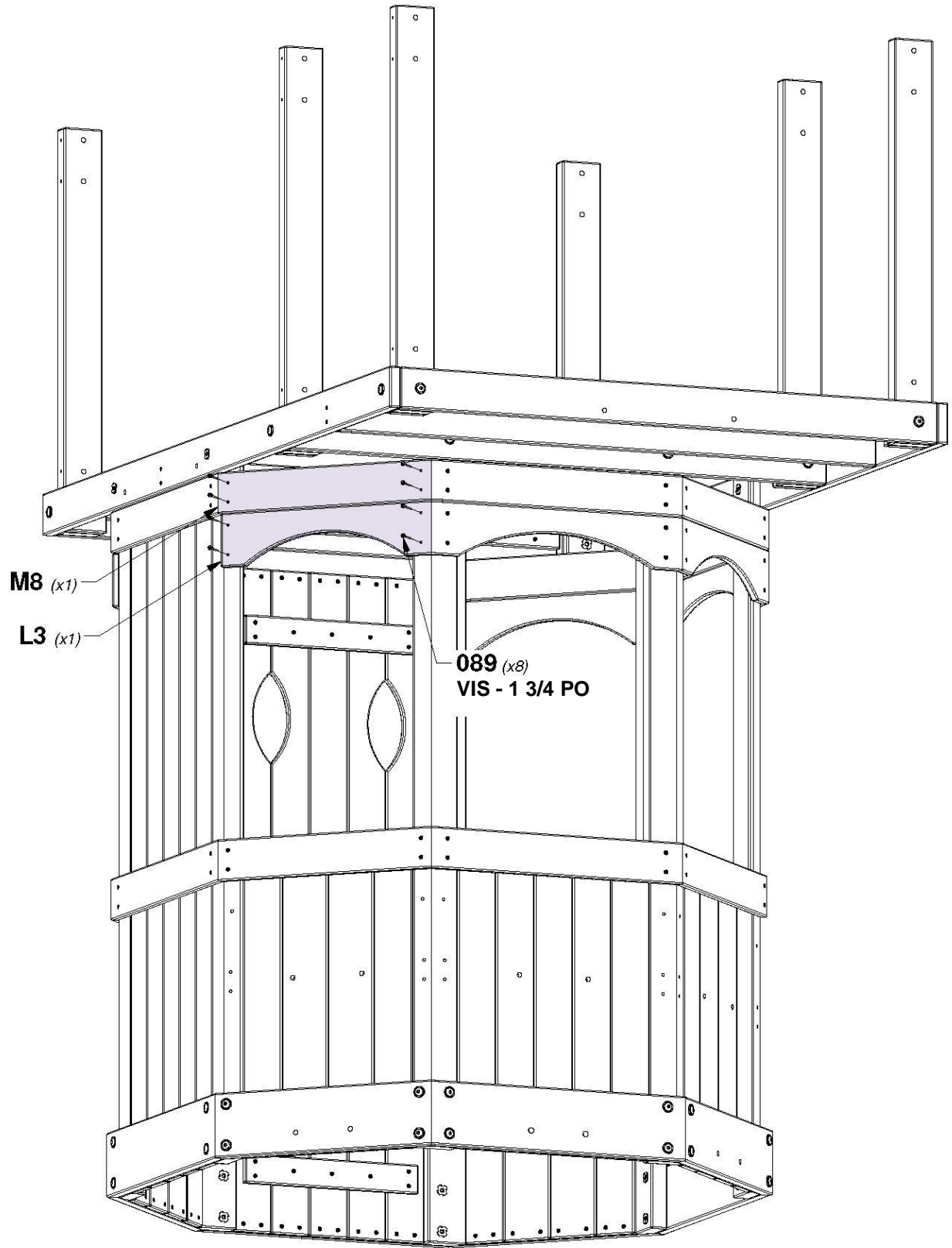
QTÉ	NUMÉRO D'ARTICLE	DESCRIPTION
8	H100089	VIS TÊTE PLATE PFH 8 x 1-3/4 PO



M8 RAIL MURAL - W4L04466
(x1) 5/8 po x 3 3/8 po x 18 3/4 po (16 x 86 x 475)

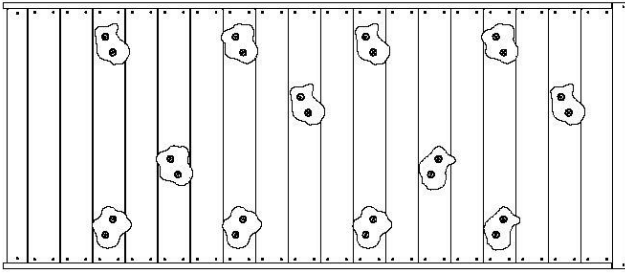


L3 RAIL MURAL ARQUÉ DROIT - W4L04471
(x1) 5/8 po x 4 3/8 po x 18 1/2 po (16 x 112 x 469)

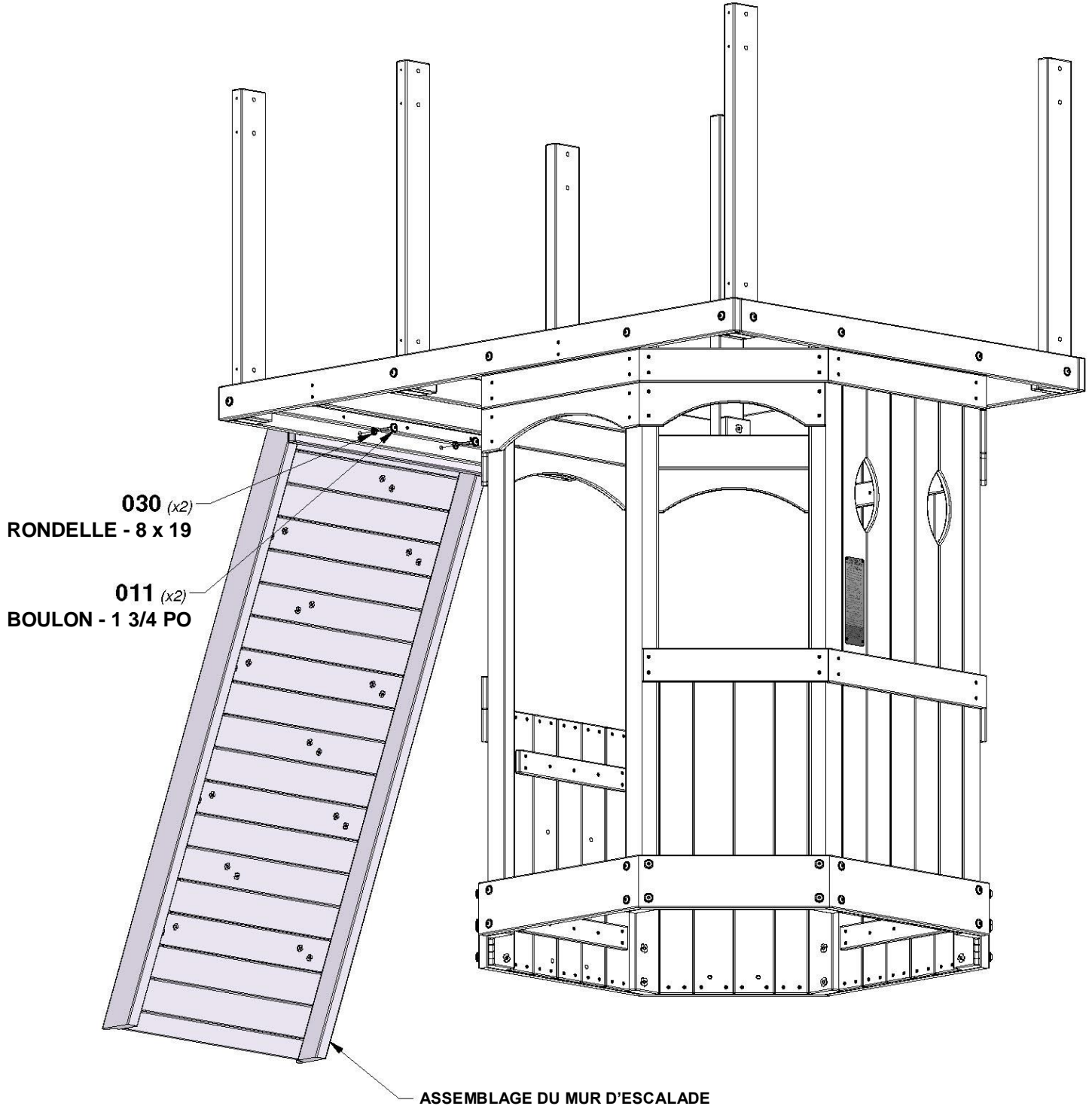


ÉTAPE 28 - ASSEMBLAGE DU FORT

QTÉ	NUMÉRO D'ARTICLE	DESCRIPTION
2	H100011	BOULON WH 5/16 x 1 3/4
2	H100030	RONDELLE DE VERROUILLAGE EXT 8 x 19

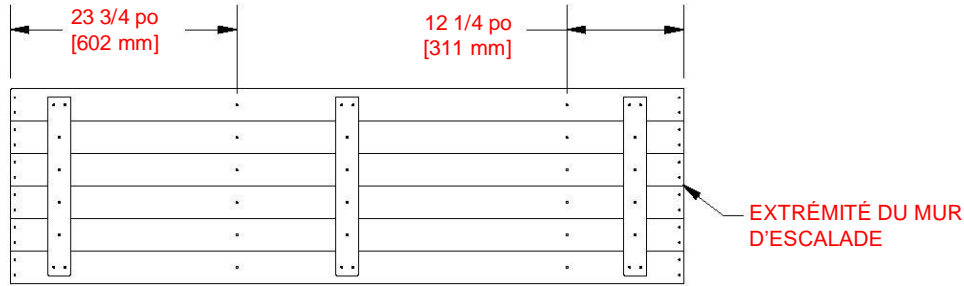


ASSEMBLAGE DU MUR D'ESCALADE

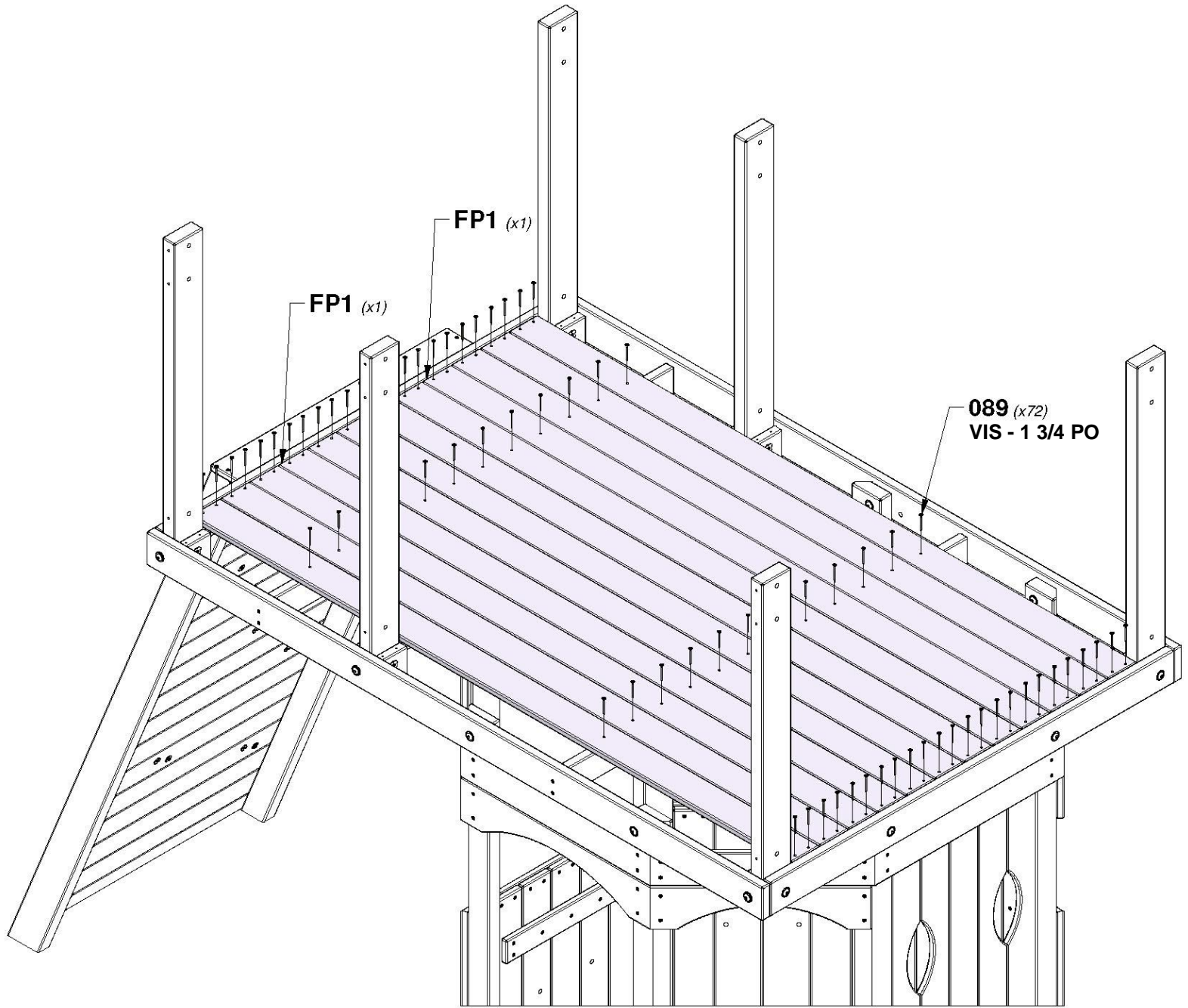


ÉTAPE 29 - ASSEMBLAGE DU FORT

QTÉ	NUMÉRO D'ARTICLE	DESCRIPTION
72	H100089	VIS TÊTE PLATE PFH 8 x 1-3/4 PO



FP1 | PANNEAU DE PLANCHER - W2A03288
 (x2) | 1 1/4 po x 20 3/8 po x 70 1/2 po (32 x 516 x 1790)

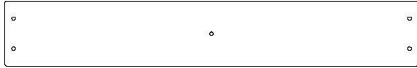


ÉTAPE 30 - ASSEMBLAGE DU FORT

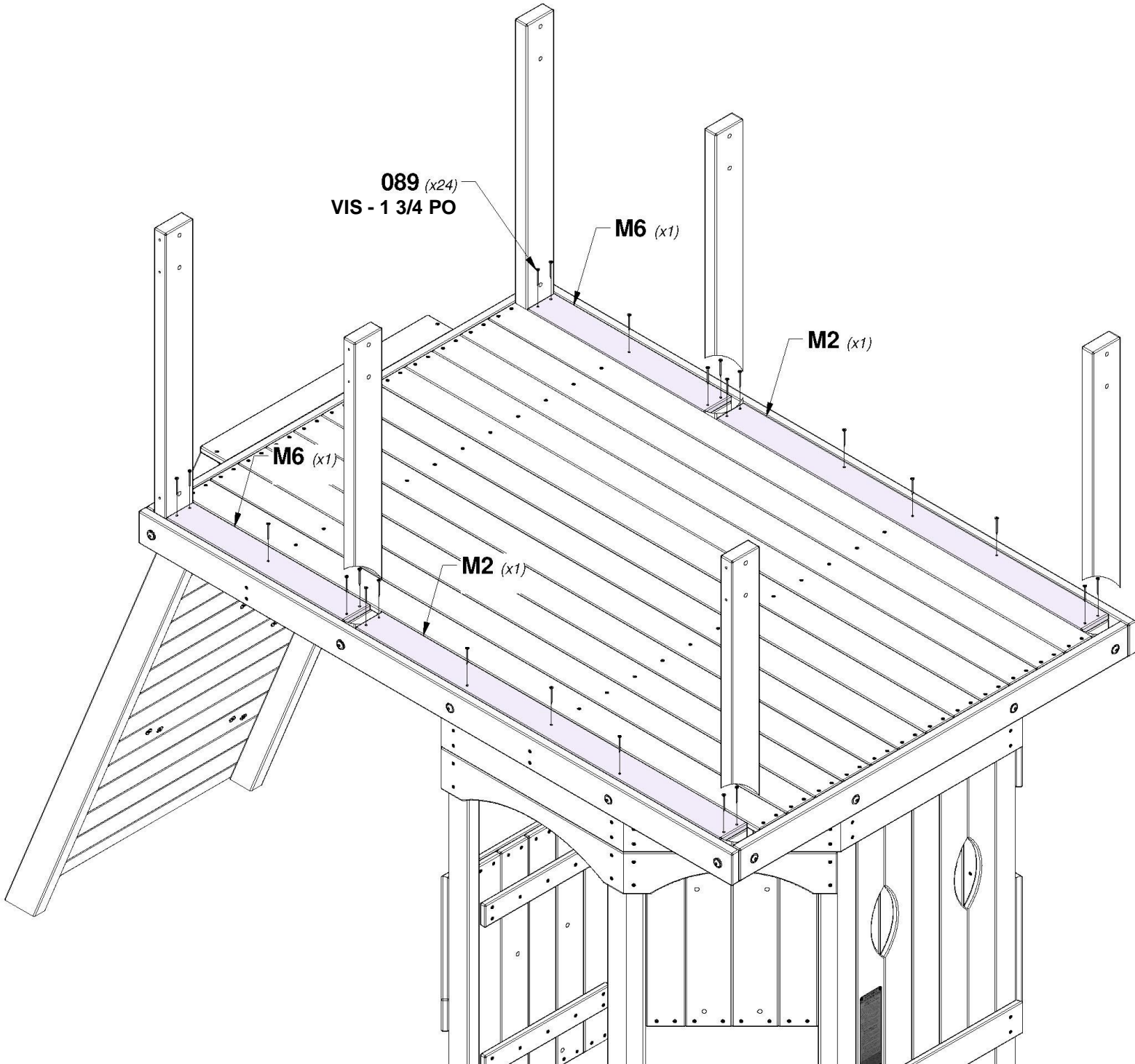
QTÉ	NUMÉRO D'ARTICLE	DESCRIPTION
24	H100089	VIS TÊTE PLATE PFH 8 x 1-3/4 PO



M2 | PLANCHE DE PLANCHER EXTÉRIURE - W4L16092
(x2) | 5/8 po x 3 3/8 po x 44 5/8 po (16 x 86 x 1132)



M6 | PLANCHE DE PLANCHER EXTÉRIURE - W4L16093
(x2) | 5/8 po x 3 3/8 po x 21 5/8 po (16 x 86 x 550)

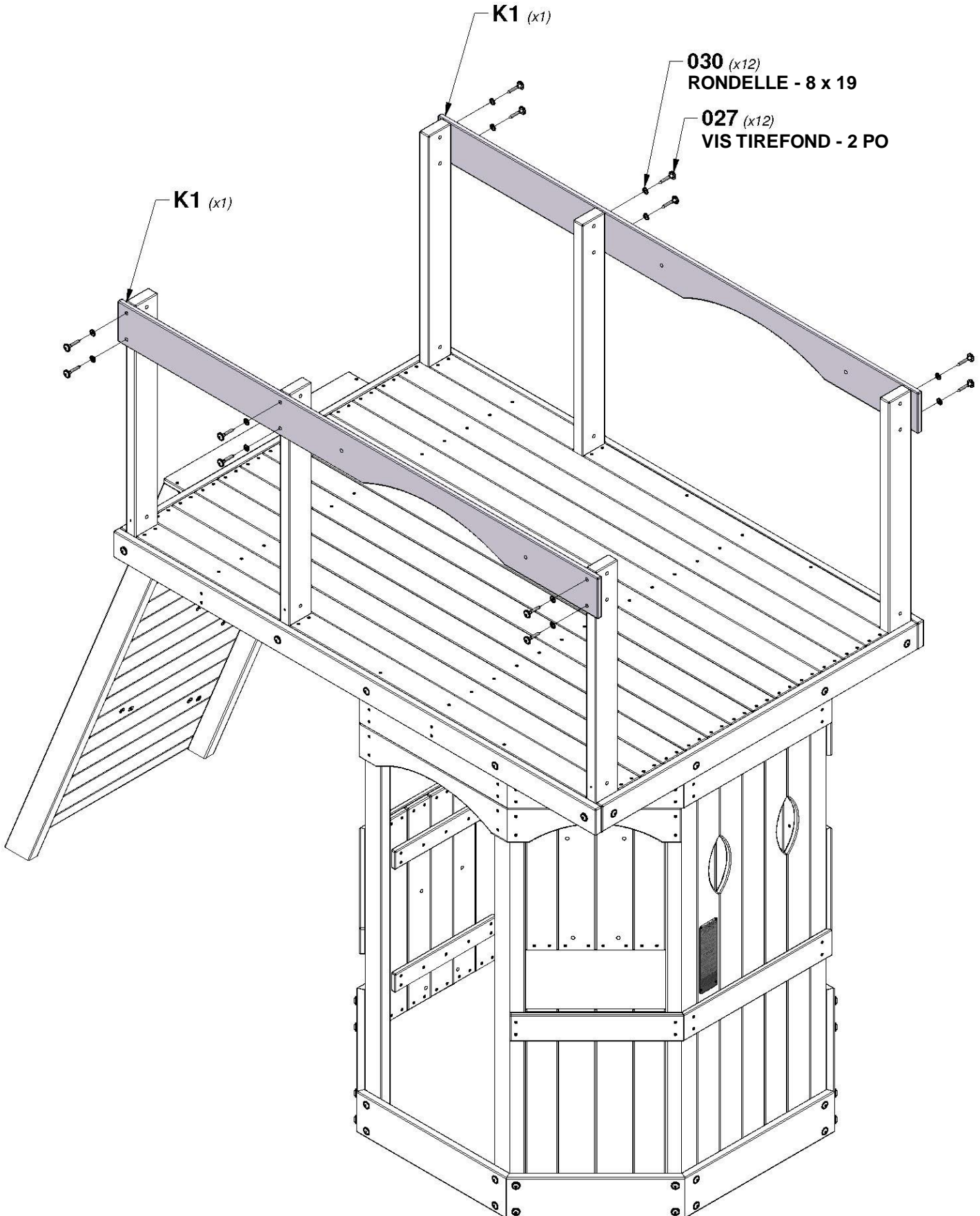


ÉTAPE 31 - ASSEMBLAGE DU FORT

QTÉ	NUMÉRO D'ARTICLE	DESCRIPTION
12	H100027	VIS TIREFOND WH 5/16 x 2
12	H100030	RONDELLE DE VERROUILLAGE EXT 8 x 19



K1 RAIL MURAL ARQUÉ - W4L04485
(x2) 5/8 po x 5 1/4 po x 72 po (16 x 134 x 1830)

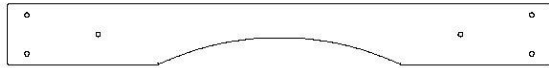


ÉTAPE 32 - ASSEMBLAGE DU FORT

QTÉ	NUMÉRO D'ARTICLE	DESCRIPTION
4	H100012	BOULON WH 5/16 x 2
4	H100013	BOULON WH 5/16 x 2 1/4
8	H100030	RONDELLE DE VERROUILLAGE EXT 8 x 19
12	H100074	ÉCROU À ENFONCER 5/16

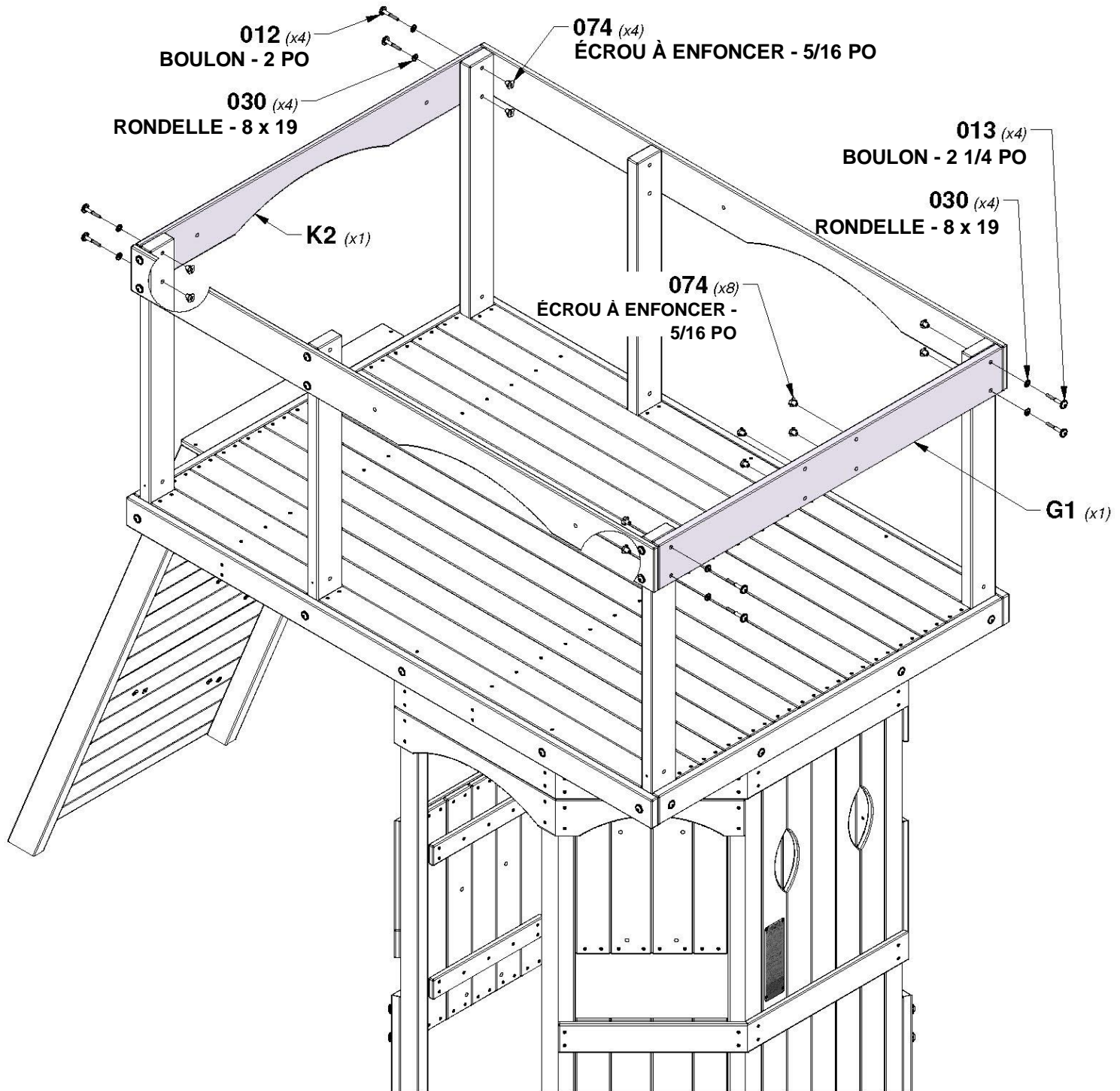


G1 | RAIL DE LA BALANÇOIRE - W4L04483
(x1) | 1 po x 5 1/4 po x 47 3/8 po (24 x 134 x 1204)



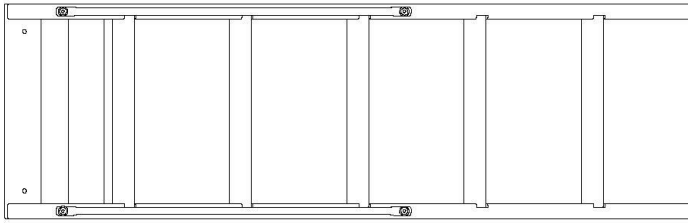
K2 | RAIL MURAL ARQUÉ - W4L04486
(x1) | 5/8 po x 5 1/4 po x 47 3/8 po (16 x 134 x 1204)

CONSEIL :
INSTALLEZ D'ABORD DES ÉCROUS A ENFONCER DANS LE BOIS



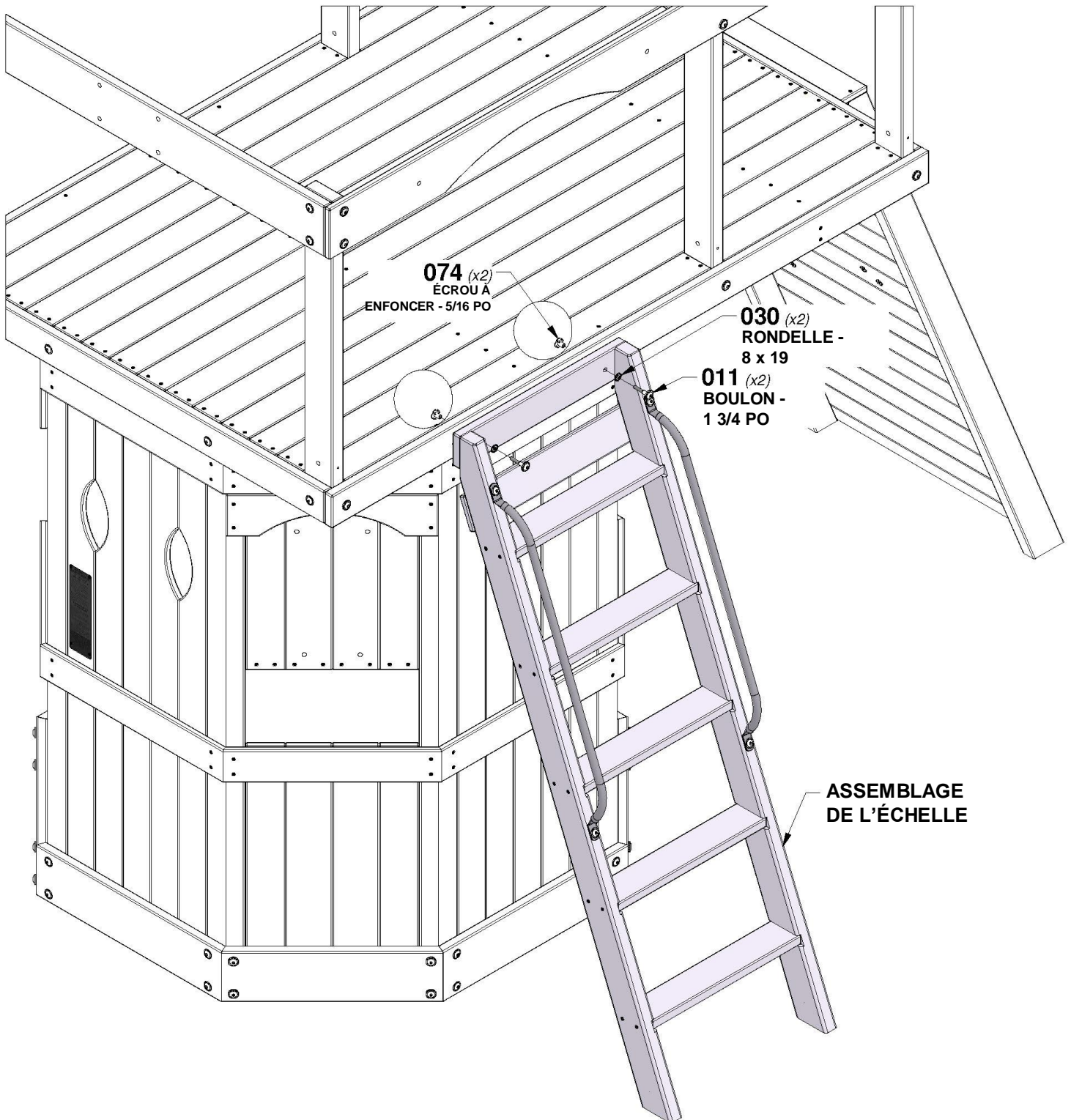
ÉTAPE 33 - ASSEMBLAGE DU FORT

QTÉ	NUMÉRO D'ARTICLE	DESCRIPTION
2	H100011	BOULON WH 5/16 x 1 3/4
2	H100030	RONDELLE DE VERROUILLAGE EXT 8 x 19
2	H100074	ÉCROU À ENFONCER 5/16



ASSEMBLAGE DE L'ÉCHELLE

CONSEIL :
INSTALLEZ D'ABORD DES ÉCROUS A ENFONCER DANS LE BOIS



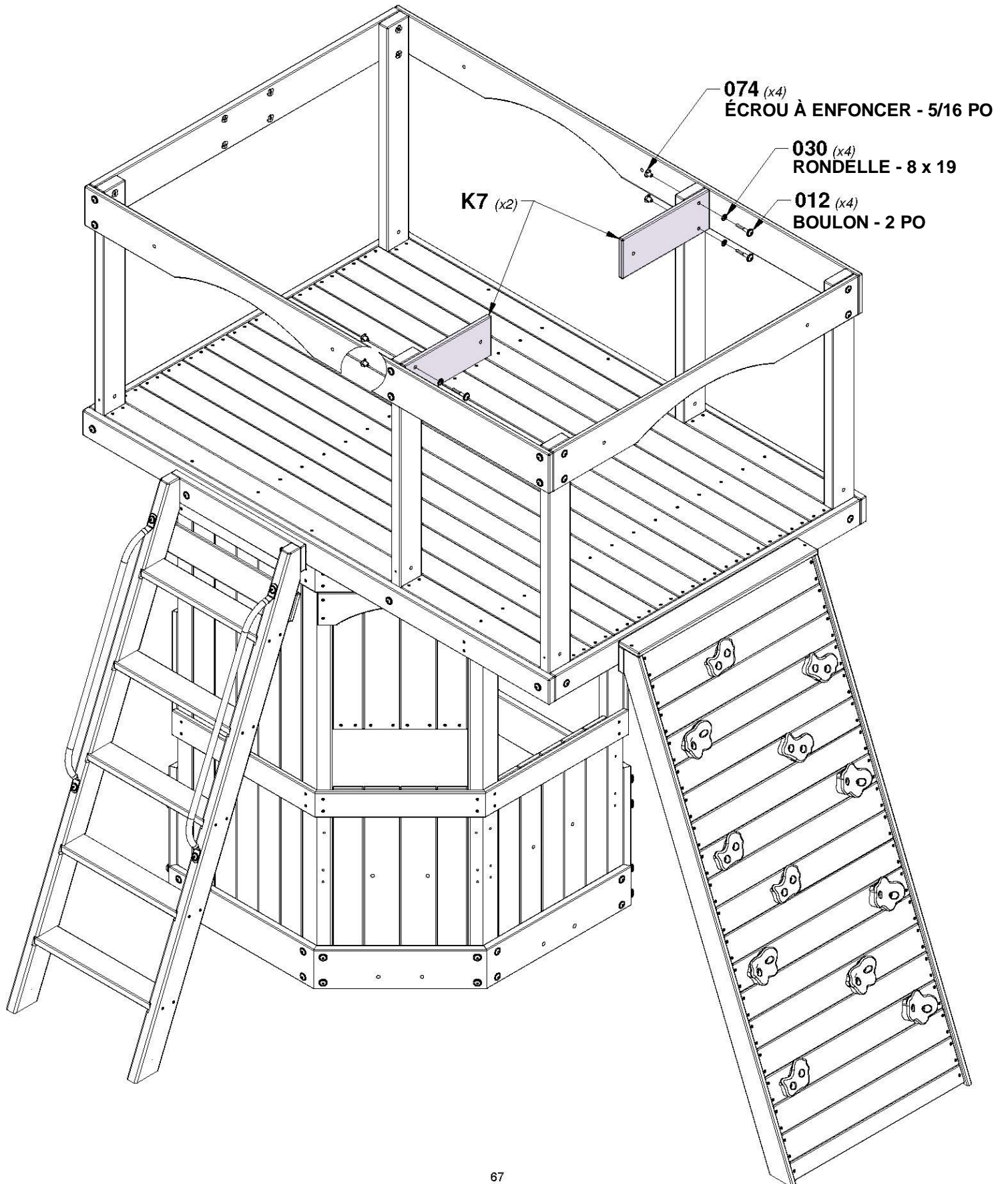
ÉTAPE 34 - ASSEMBLAGE DU FORT



K7 RAIL MURAL - W4L04488
(x2) 5/8 po x 5 1/4 po x 13 1/2 po (16 x 134 x 344)

QTÉ	NUMÉRO D'ARTICLE	DESCRIPTION
4	H100012	BOULON WH 5/16 x 2
4	H100030	RONDELLE DE VERROUILLAGE EXT 8 x 19
4	H100074	ÉCROU À ENFONCER 5/16

CONSEIL :
INSTALLEZ D'ABORD DES ÉCROUS A ENFONCER DANS LE BOIS



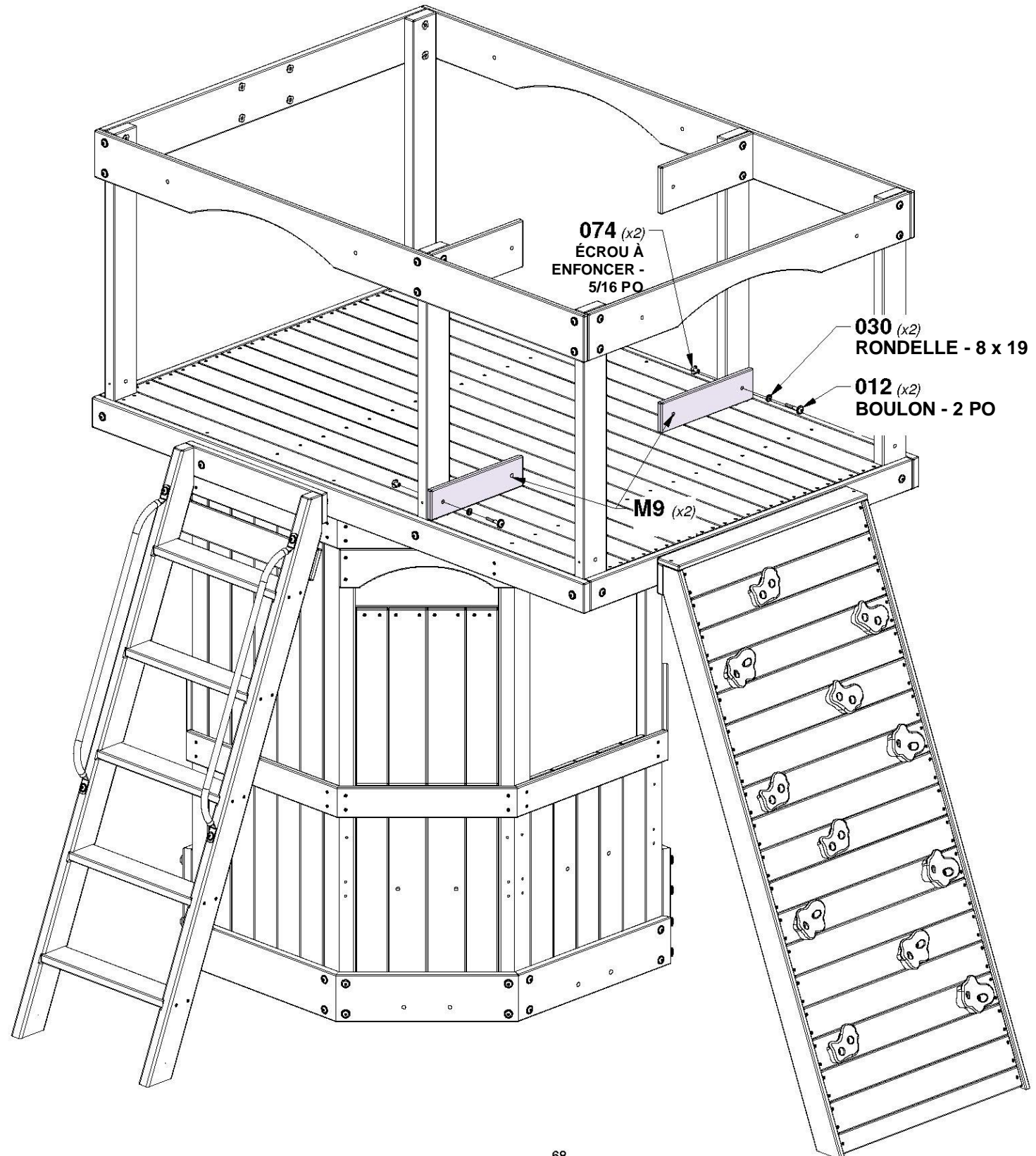
ÉTAPE 35 - ASSEMBLAGE DU FORT



M9 RAIL MURAL - W4L16099
(x2) 5/8 po x 3 3/8 po x 13 1/2 po (16 x 86 x 344)

QTÉ	NUMÉRO D'ARTICLE	DESCRIPTION
2	H100012	BOULON WH 5/16 x 2
2	H100030	RONDELLE DE VERROUILLAGE EXT 8 x 19
2	H100074	ÉCROU À ENFONCER 5/16

CONSEIL :
INSTALLEZ D'ABORD DES ÉCROUS A ENFONCER DANS LE BOIS



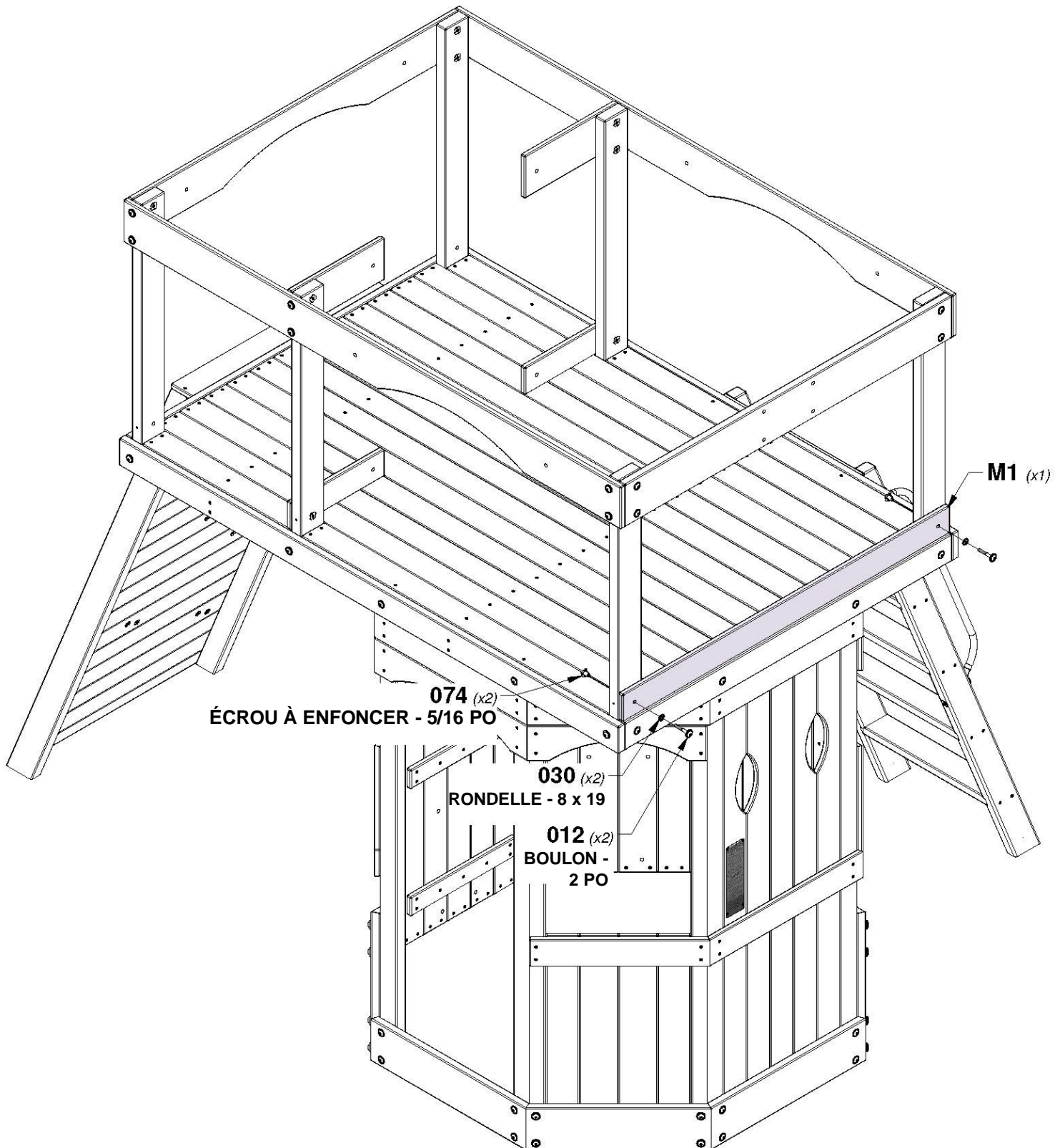
ÉTAPE 36 - ASSEMBLAGE DU FORT



M1 | RAIL MURAL - W4L04479
 (x1) | 5/8 po x 3 3/8 po x 47 3/8 po (16 x 86 x 1204)

QTÉ	NUMÉRO D'ARTICLE	DESCRIPTION
2	H100012	BOULON WH 5/16 x 2
2	H100030	RONDELLE DE VERROUILLAGE EXT 8 x 19
2	H100074	ÉCROU À ENFONCER 5/16

CONSEIL :
INSTALLEZ D'ABORD DES ÉCROUS A ENFONCER DANS LE BOIS

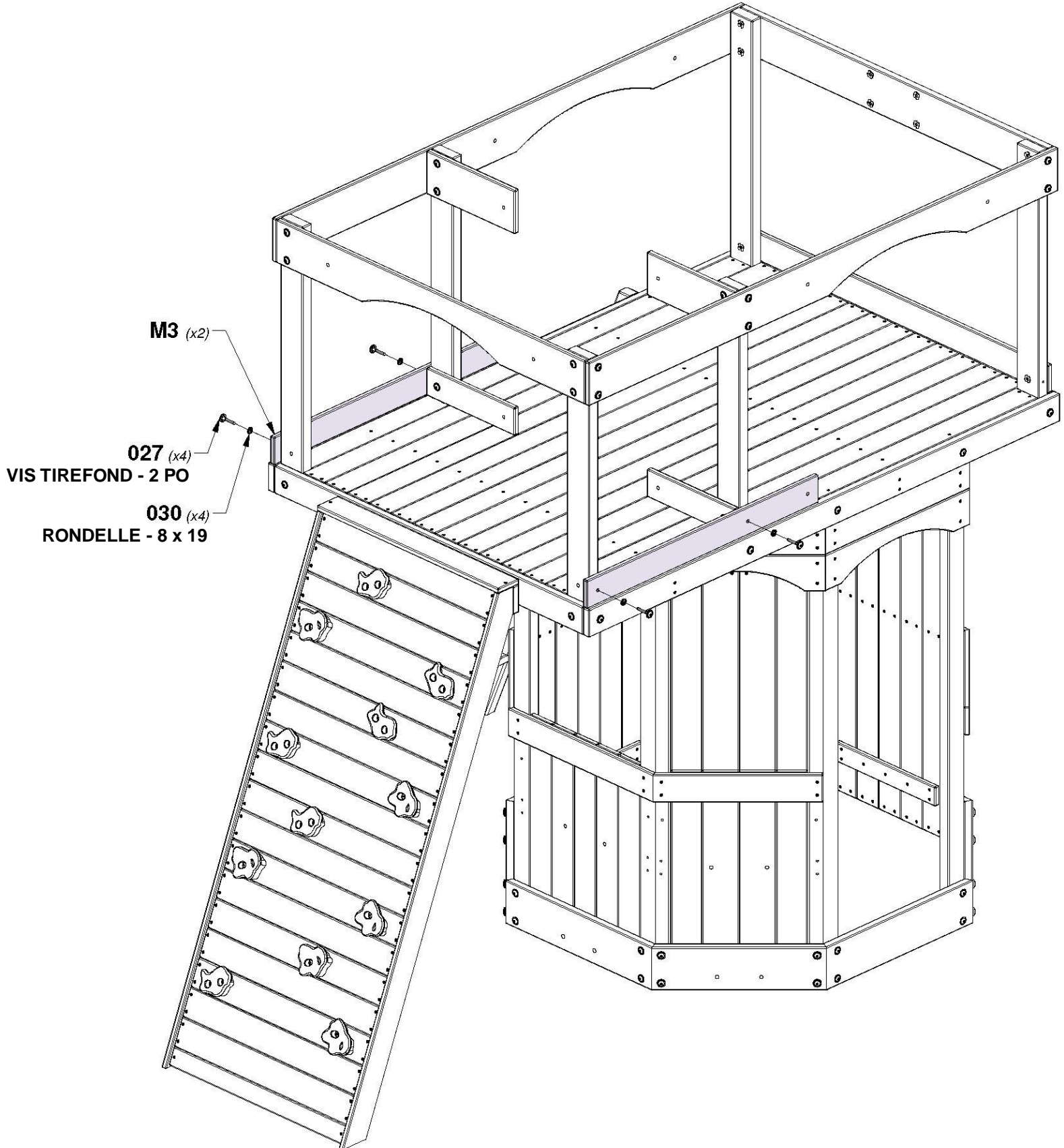


ÉTAPE 37 - ASSEMBLAGE DU FORT

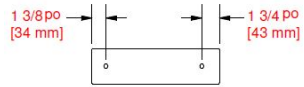
QTÉ	NUMÉRO D'ARTICLE	DESCRIPTION
4	H100027	VIS TIREFOND WH 5/16 x 2
4	H100030	RONDELLE DE VERROUILLAGE EXT 8 x 19



M3 | RAIL MURAL - W4L16096
(x2) | 5/8 po x 3 3/8 po x 35 5/8 po (16 x 86 x 904)

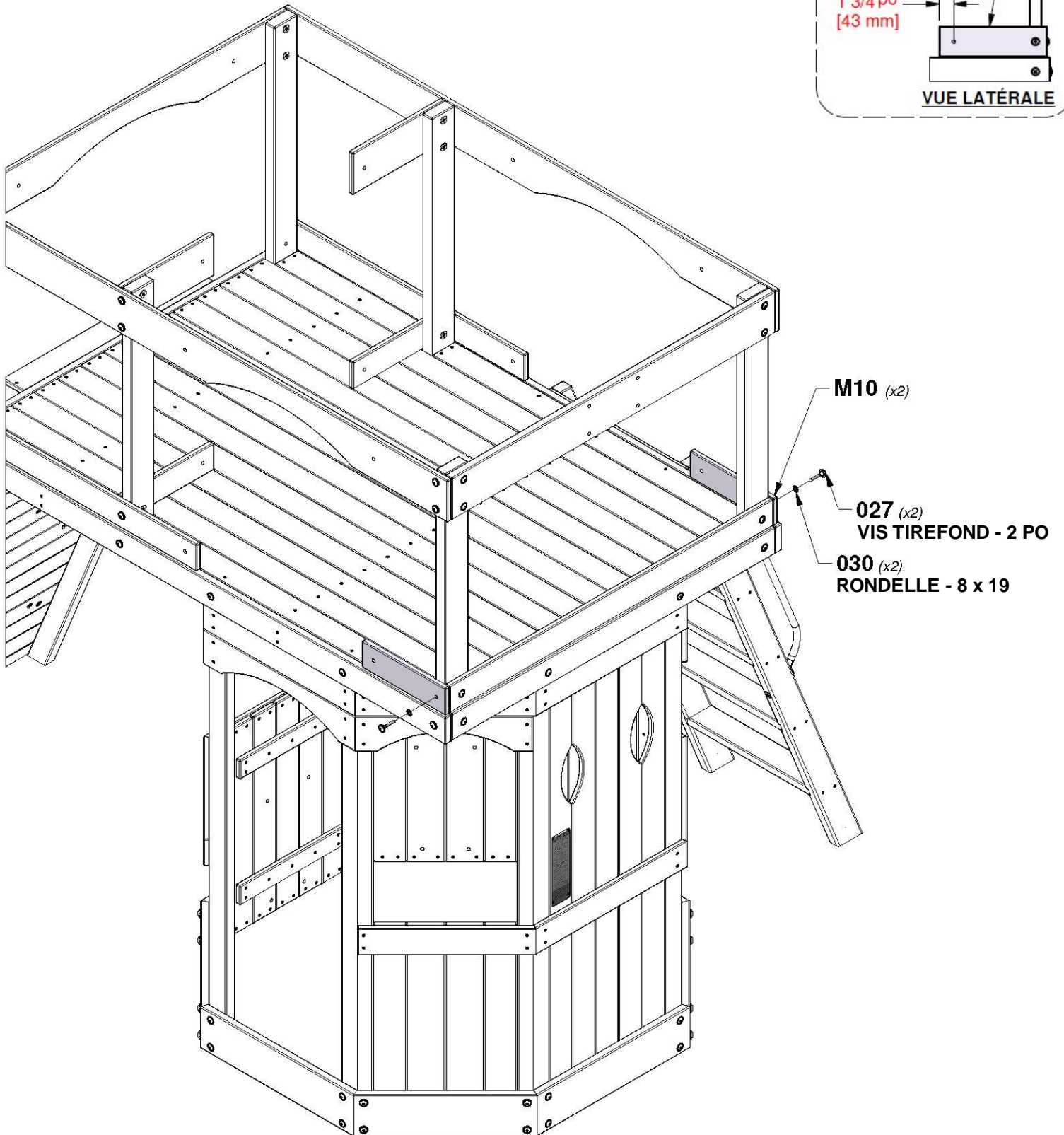
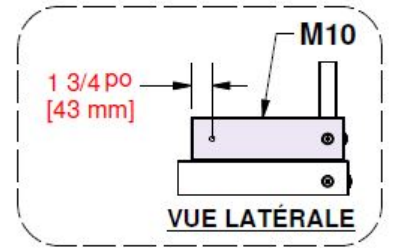


ÉTAPE 38 - ASSEMBLAGE DU FORT



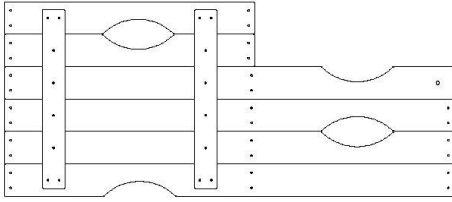
M10 RAIL MURAL - W4L16095
 (x2) 5/8 po x 3 3/8 po x 12 1/4 po (16 x 86 x 310)

QTÉ	NUMÉRO D'ARTICLE	DESCRIPTION
2	H100027	VIS TIREFOND WH 5/16 x 2
2	H100030	RONDELLE DE VERROUILLAGE EXT 8 x 19

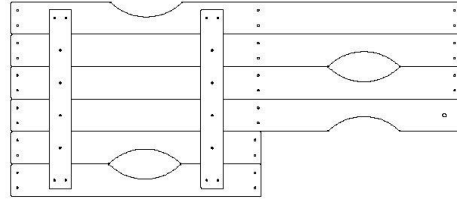


ÉTAPE 39 - ASSEMBLAGE DU FORT

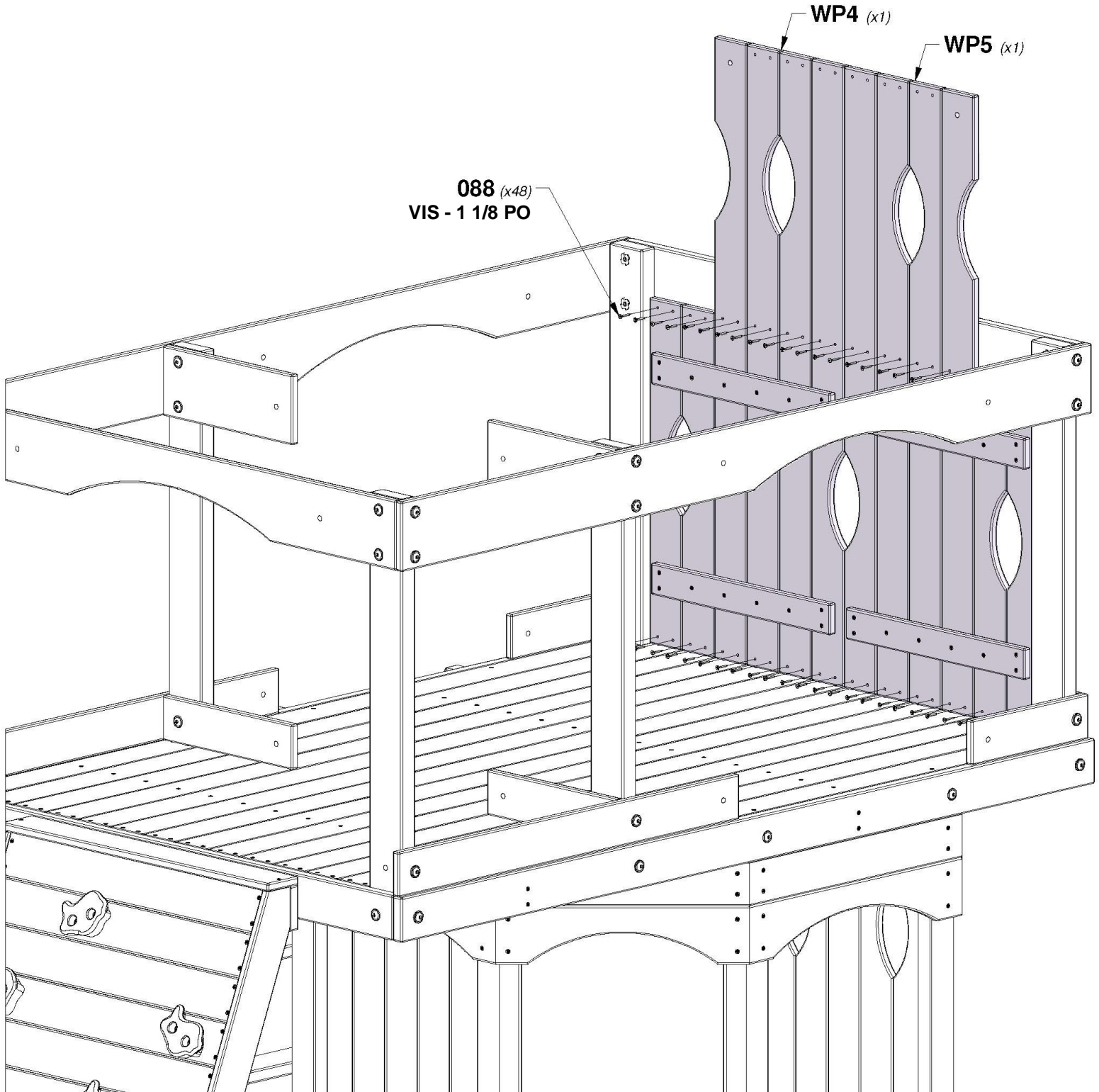
QTÉ	NUMÉRO D'ARTICLE	DESCRIPTION
48	H100088	VIS TÊTE PLATE PFH 8 x 1-1/8 PO



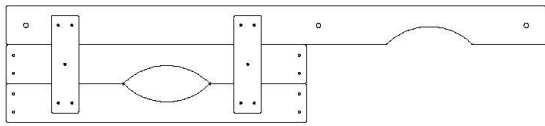
WP4 | PANNEAU MURAL DROIT - W2A01472
(x1) | 1 1/4 po x 20 3/8 po x 47 po (32 x 516 x 1194)



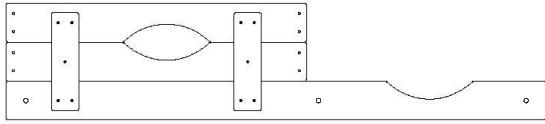
WP5 | PANNEAU MURAL GAUCHE - W2A01473
(x1) | 1 1/4 po x 20 3/8 po x 47 po (32 x 516 x 1194)



ÉTAPE 40 - ASSEMBLAGE DU FORT



WP6 PANNEAU MURAL GAUCHE - W2A03287
(x1) 1 1/4 po x 10 1/8 po x 47 po (32 x 258 x 1194)



WP7 PANNEAU MURAL DROIT - W2A03286
(x1) 1 1/4 po x 10 1/8 po x 47 po (32 x 258 x 1194)

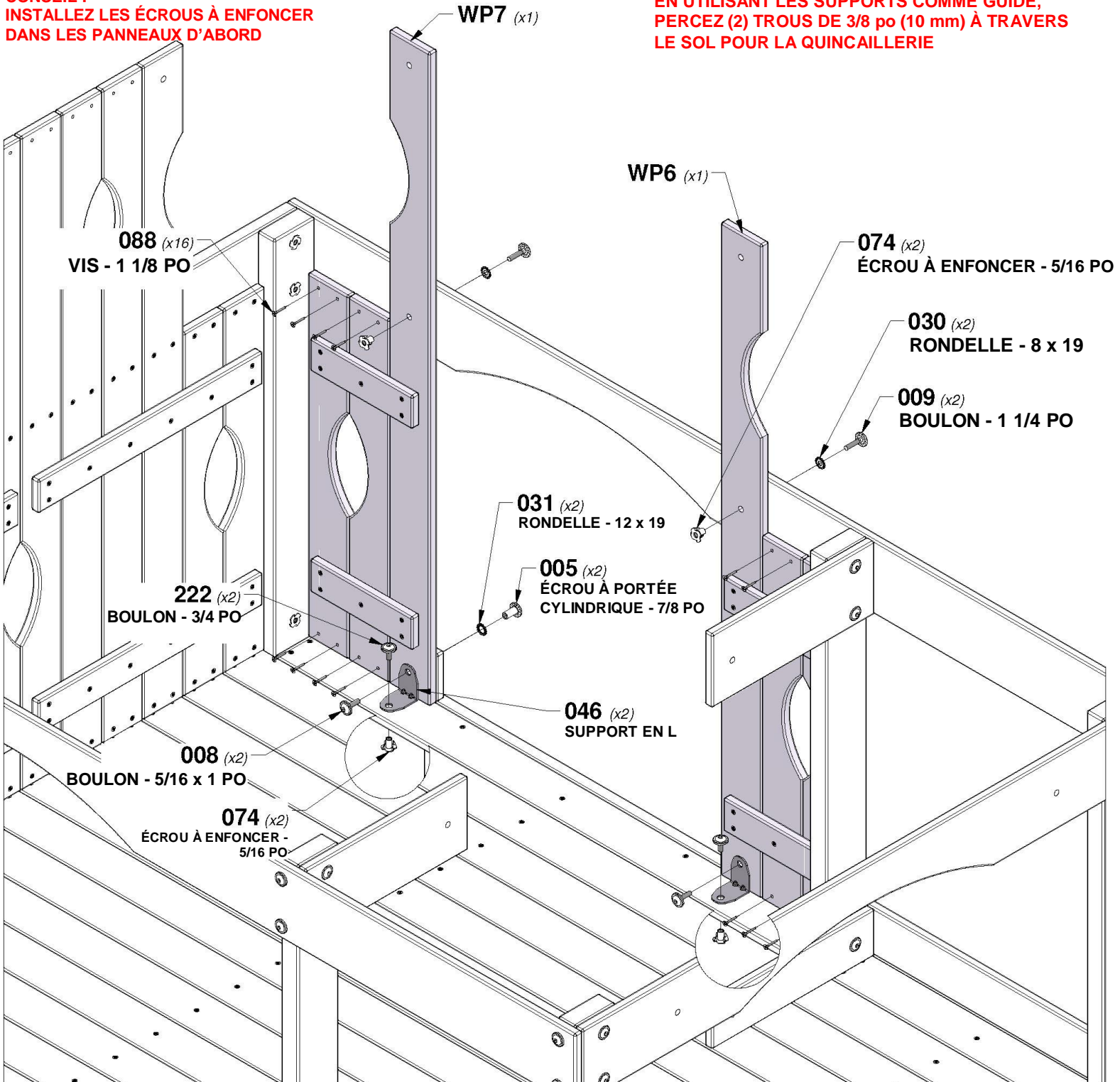


A4M01046 SUPPORT EN L
(x2) 2,5 x 38 x 55 x 55

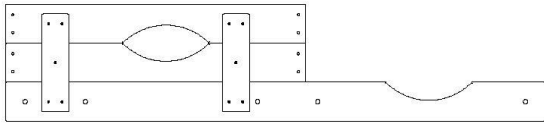
QTÉ	NUMÉRO D'ARTICLE	DESCRIPTION
2	H100005	ÉCROU À PORTÉE CYLINDRIQUE WH 5/16 x 7/8
2	H100008	BOULON WH 5/16 x 1
2	H100009	BOULON WH 5/16 x 1 1/4
2	H100030	RONDELLE DE VERROUILLAGE EXT 8 x 19
2	H100031	RONDELLE DE VERROUILLAGE EXT 12 x 19
4	H100074	ÉCROU À ENFONCER 5/16
16	H100088	VIS TÊTE PLATE PFH 8 x 1-1/8 PO
2	H100222	BOULON WH 5/16 x 3/4

CONSEIL :
INSTALLER LES ÉCROUS À ENFONCER
DANS LES PANNEAUX D'ABORD

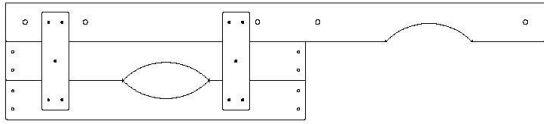
**EN UTILISANT LES SUPPORTS COMME GUIDE,
PERCEZ (2) TROUS DE 3/8 po (10 mm) À TRAVERS
LE SOL POUR LA QUINCAILLERIE**



ÉTAPE 41 - ASSEMBLAGE DU FORT



WP15 | PANNEAU MURAL DROIT - W2A03285
(x1) | 1 1/4 po x 10 1/8 po x 47 po (32 x 258 x 1194)



WP14 | PANNEAU MURAL GAUCHE - W2A03284
(x1) | 1 1/4 po x 10 1/8 po x 47 po (32 x 258 x 1194)

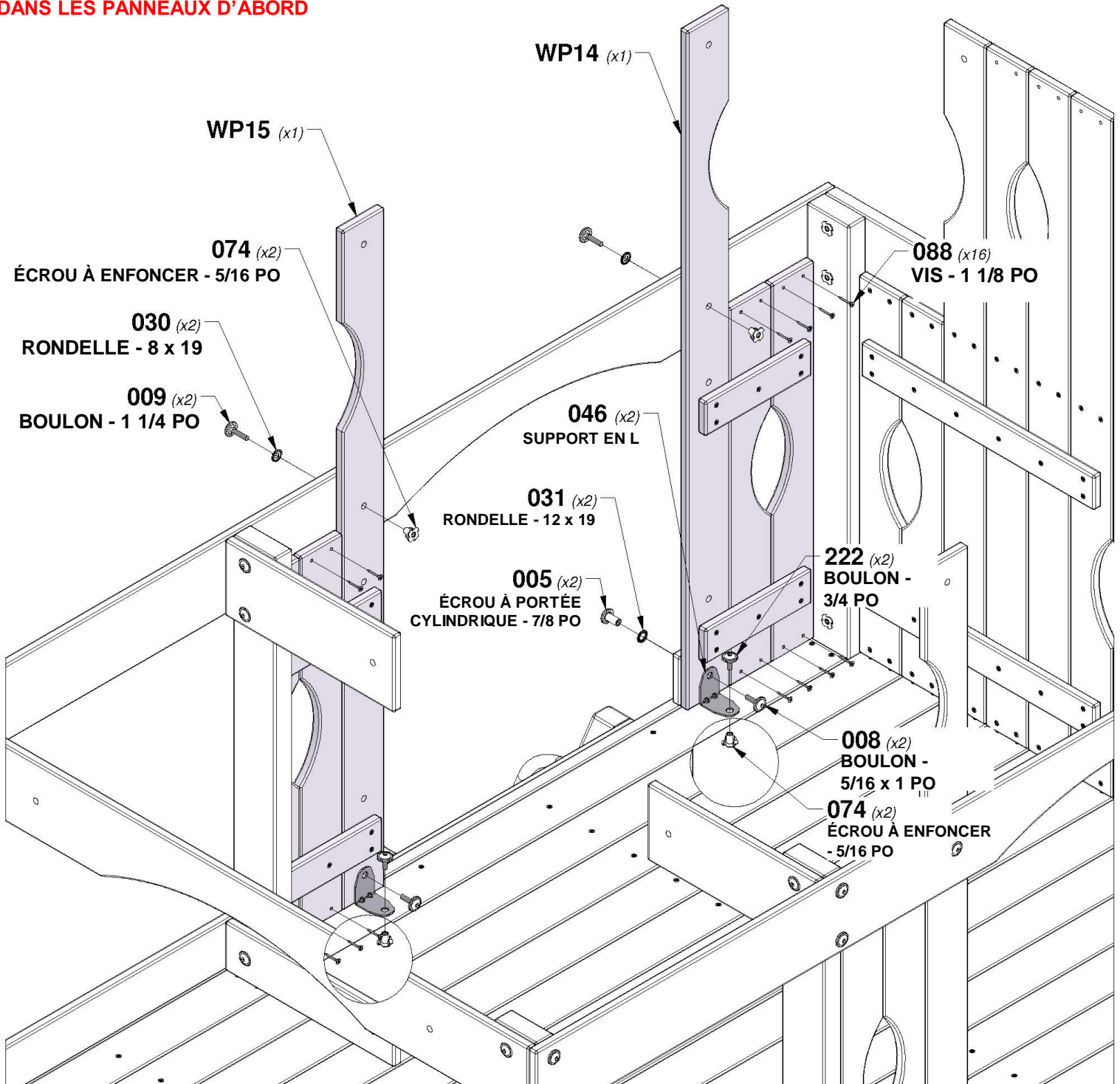


A4M01046 | SUPPORT EN L 2,5 x
(x2) | 38 x 55 x 55

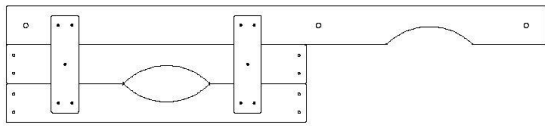
QTÉ	NUMÉRO D'ARTICLE	DESCRIPTION
2	H100005	ÉCROU À PORTÉE CYLINDRIQUE WH 5/16 x 7/8
2	H100008	BOULON WH 5/16 x 1
2	H100009	BOULON WH 5/16 x 1 1/4
2	H100030	RONDELLE DE VERROUILLAGE EXT 8 x 19
2	H100031	RONDELLE DE VERROUILLAGE EXT 12 x 19
4	H100074	ÉCROU À ENFONCER 5/16
16	H100088	VIS TÊTE PLATE PFH 8 x 1-1/8 PO
2	H100222	BOULON WH 5/16 x 3/4

CONSEIL :
INSTALLER LES ÉCROUS À ENFONCER
DANS LES PANNEAUX D'ABORD

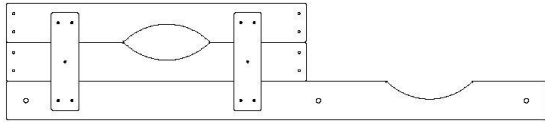
**EN UTILISANT LES SUPPORTS COMME GUIDE, PERCEZ (2) TROUS
DE 3/8 po (10 mm) À TRAVERS LE SOL POUR LA QUINCAILLERIE**



ÉTAPE 42 - ASSEMBLAGE DU FORT



WP6 | PANNEAU MURAL GAUCHE - W2A03287
(x1) 1 1/4 po x 10 1/8 po x 47 po (32 x 258 x 1194)



WP7 | PANNEAU MURAL DROIT - W2A03286
(x1) 1 1/4 po x 10 1/8 po x 47 po (32 x 258 x 1194)

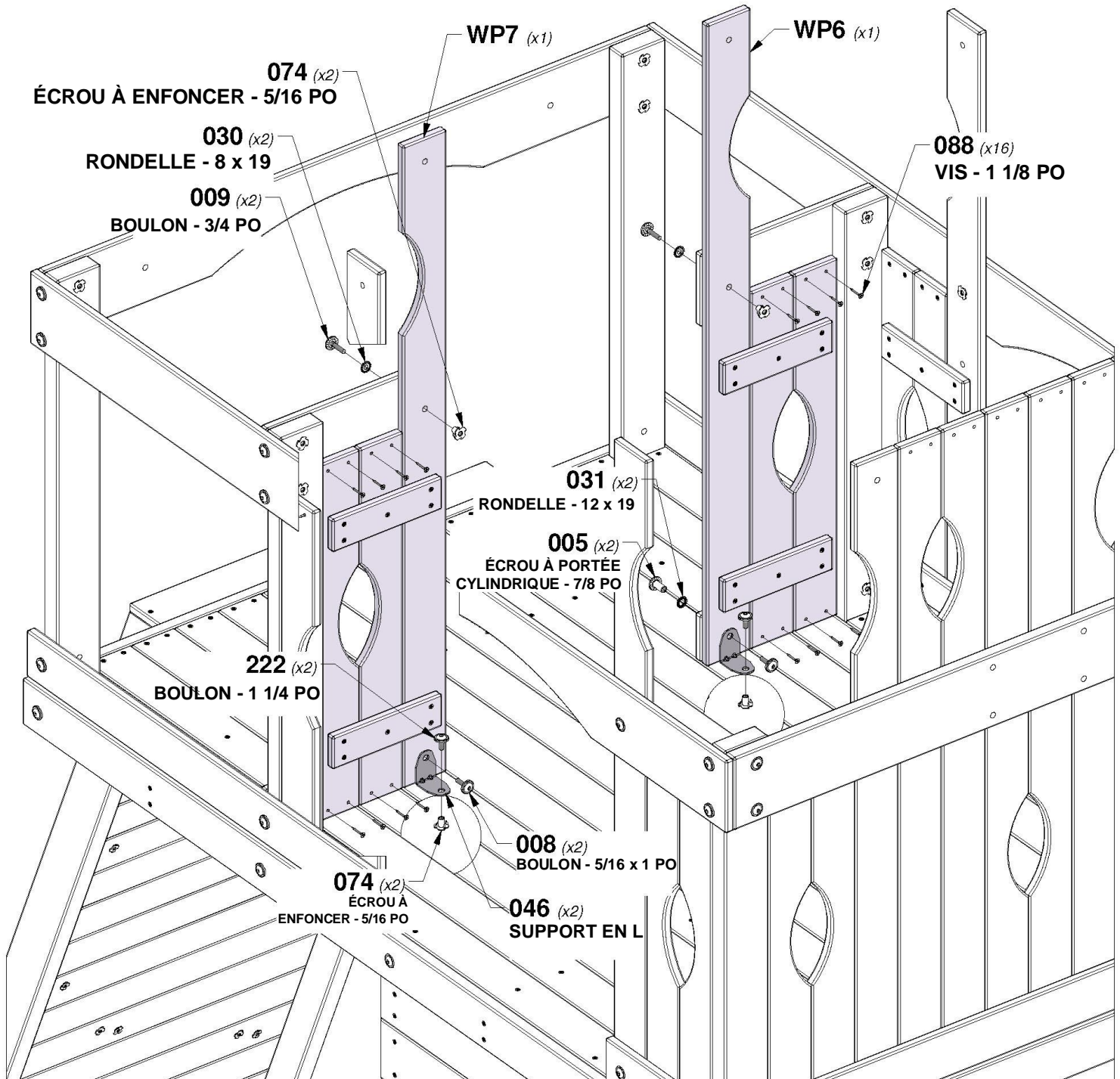


A4M01046 | SUPPORT EN L 2,5 x
(x2) 38 x 55 x 55

QTÉ	NUMÉRO D'ARTICLE	DESCRIPTION
2	H100005	ÉCROU À PORTÉE CYLINDRIQUE WH 5/16 x 7/8
2	H100008	BOULON WH 5/16 x 1
2	H100009	BOULON WH 5/16 x 1 1/4
2	H100030	RONDELLE DE VERROUILLAGE EXT 8 x 19
2	H100031	RONDELLE DE VERROUILLAGE EXT 12 x 19
4	H100074	ÉCROU À ENFONCER 5/16
16	H100088	VIS TÊTE PLATE PFH 8 x 1-1/8 PO
2	H100222	BOULON WH 5/16 x 3/4

CONSEIL :
INSTALLER LES ÉCROUS À ENFONCER DANS LES PANNEAUX D'ABORD

EN UTILISANT LES SUPPORTS COMME GUIDE, PERCEZ (2) TROUS DE 3/8 po (10 mm) À TRAVERS LE SOL POUR LA QUINCAILLERIE



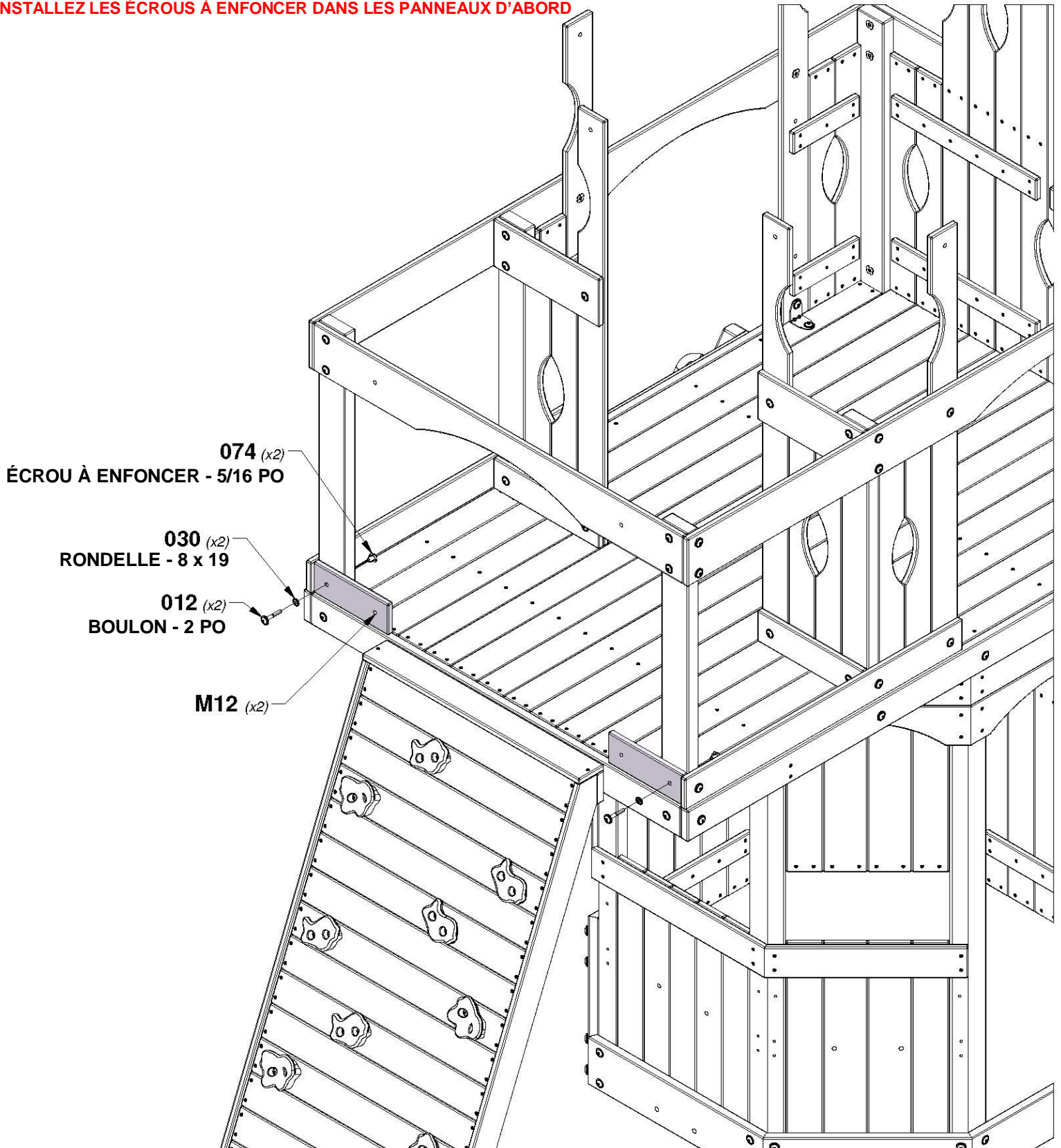
ÉTAPE 43 - ASSEMBLAGE DU FORT



M12 RAIL MURAL - W4L16097
(x2) 5/8 po x 3 3/8 po x 9 5/8 po (16 x 86 x 244)

QTÉ	NUMÉRO D'ARTICLE	DESCRIPTION
2	H100012	BOULON WH 5/16 x 2
2	H100030	RONDELLE DE VERROUILLAGE EXT 8 x 19
2	H100074	ÉCROU À ENFONCER 5/16

CONSEIL :
INSTALLEZ LES ÉCROUS À ENFONCER DANS LES PANNEAUX D'ABORD



ÉTAPE 44 - ASSEMBLAGE DU FORT



M4 | LATTE MURALE - W4L16098
(x2) | 5/8 po x 3 3/8 po x 28 7/8 po (16 x 86 x 734)

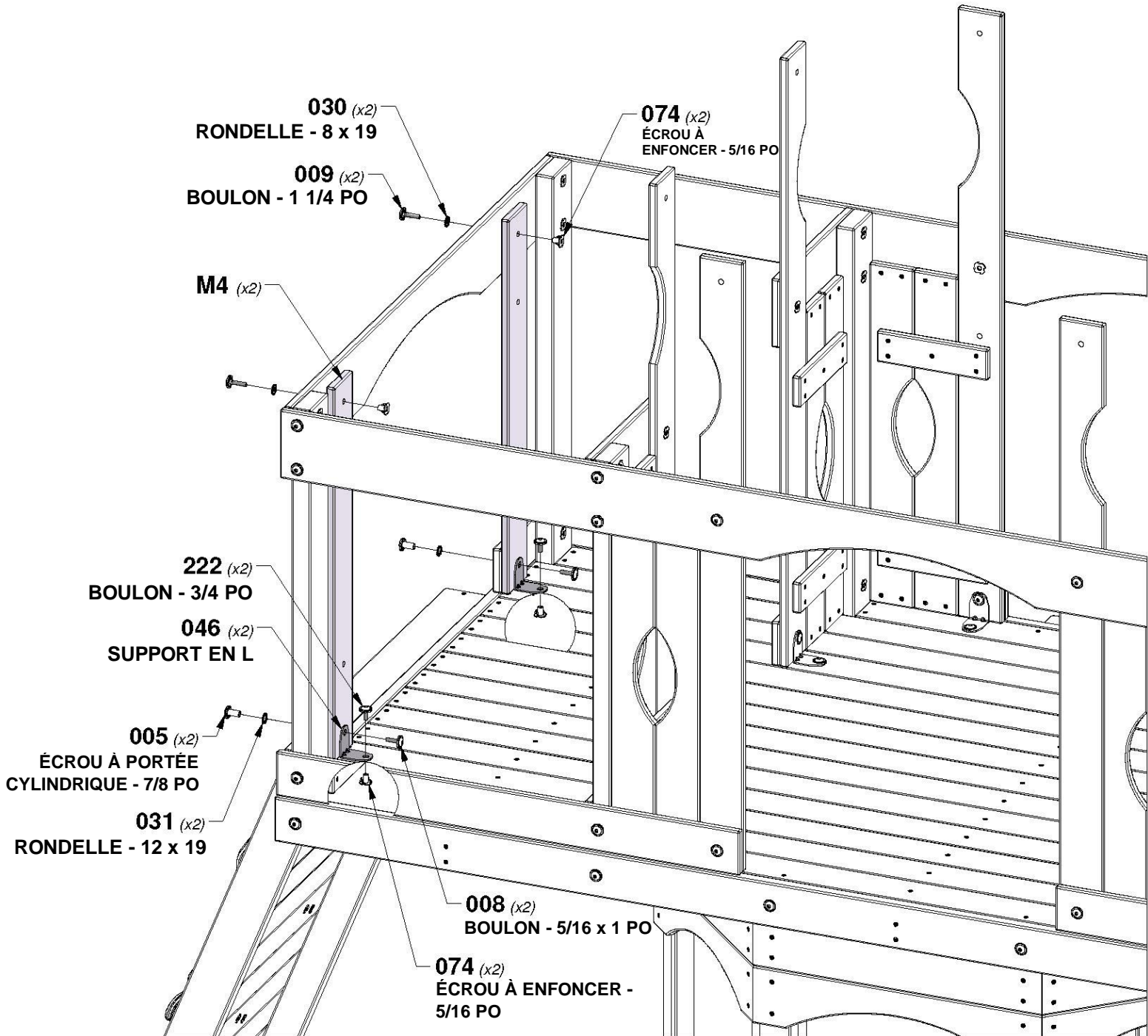


A4M01046 | SUPPORT EN L
(x2) | 2,5 x 38 x 55 x 55

QTÉ	NUMÉRO D'ARTICLE	DESCRIPTION
2	H100005	ÉCROU À PORTÉE CYLINDRIQUE WH 5/16 x 7/8
2	H100008	BOULON WH 5/16 x 1
2	H100009	BOULON WH 5/16 x 1 1/4
2	H100030	RONDELLE DE VERROUILLAGE EXT 8 x 19
2	H100031	RONDELLE DE VERROUILLAGE EXT 12 x 19
4	H100074	ÉCROU À ENFONCER 5/16
2	H100222	BOULON WH 5/16 x 3/4

CONSEIL :
INSTALLEZ LES ÉCROUS À ENFONCER DANS
LES PANNEAUX D'ABORD

EN UTILISANT LES SUPPORTS COMME GUIDE,
PERCEZ (2) TROUS DE 3/8 po (10 mm) À
TRAVERS LE SOL POUR LA QUINCAILLERIE

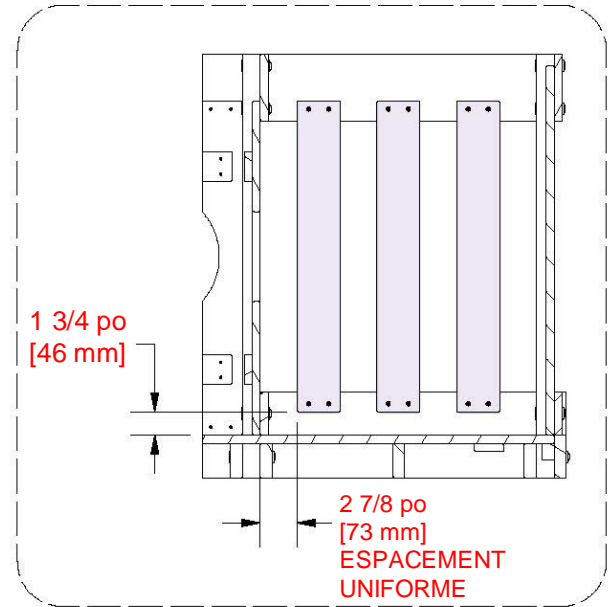


ÉTAPE 45 - ASSEMBLAGE DU FORT

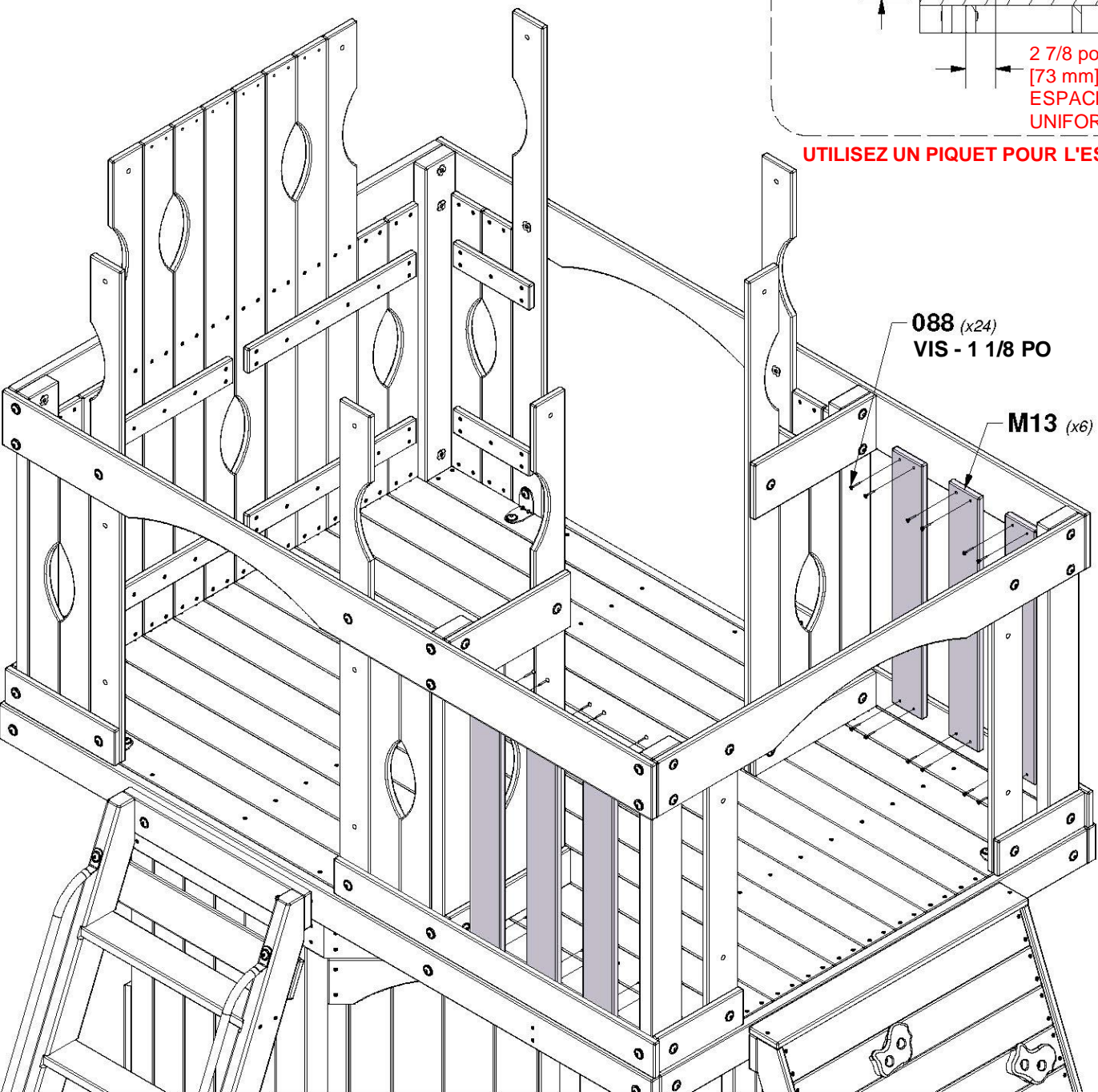
QTÉ	NUMÉRO D'ARTICLE	DESCRIPTION
24	H100088	VIS TÊTE PLATE PFH 8 x 1-1/8 PO



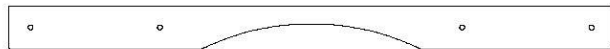
M13 | LATTE MURALE - W4L04557
(x6) 5/8 po x 3 3/8 po x 24 3/8 po (16 x 86 x 618)



UTILISEZ UN PIQUET POUR L'ESPACEMENT



ÉTAPE 46 - ASSEMBLAGE DU FORT



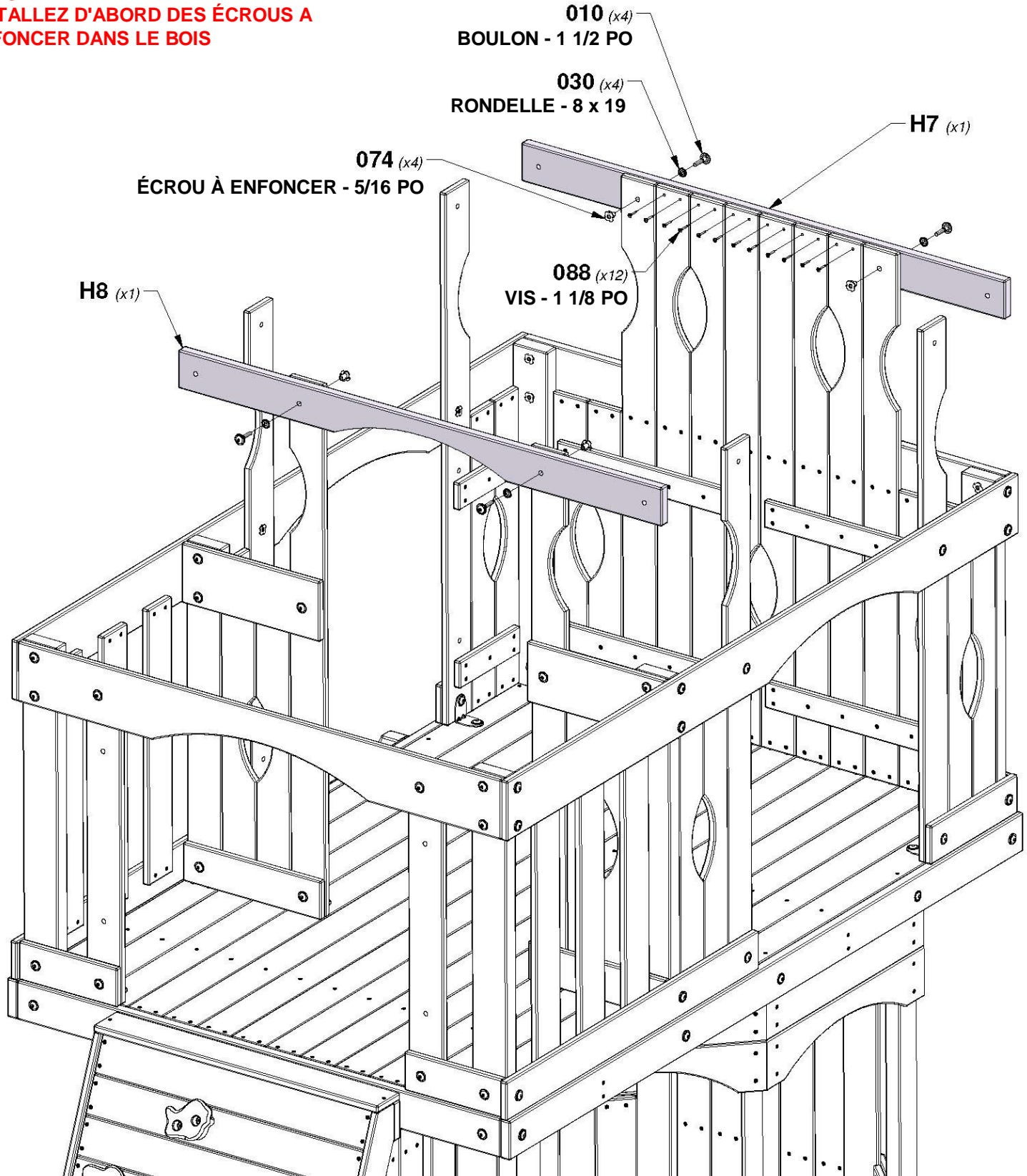
H8 | SUPPORT DE TOIT ARQUÉ - W4L16106
(x1) | 1 po x 3 3/8 po x 47 3/8 po (24 x 86 x 1204)



H7 | SUPPORT DE TOIT - W4L16105
(x1) | 1 po x 3 3/8 po x 47 3/8 po (24 x 86 x 1204)

QTÉ	NUMÉRO D'ARTICLE	DESCRIPTION
4	H100010	BOULON WH 5/16 x1 1/2
4	H100030	RONDELLE DE VERROUILLAGE EXT 8 x 19
4	H100074	ÉCROU À ENFONCER 5/16
12	H100088	VIS TÊTE PLATE PFH 8 x 1-1/8 PO

CONSEIL :
INSTALLEZ D'ABORD DES ÉCROUS A
ENFONCER DANS LE BOIS



ÉTAPE 47 - ASSEMBLAGE DU FORT



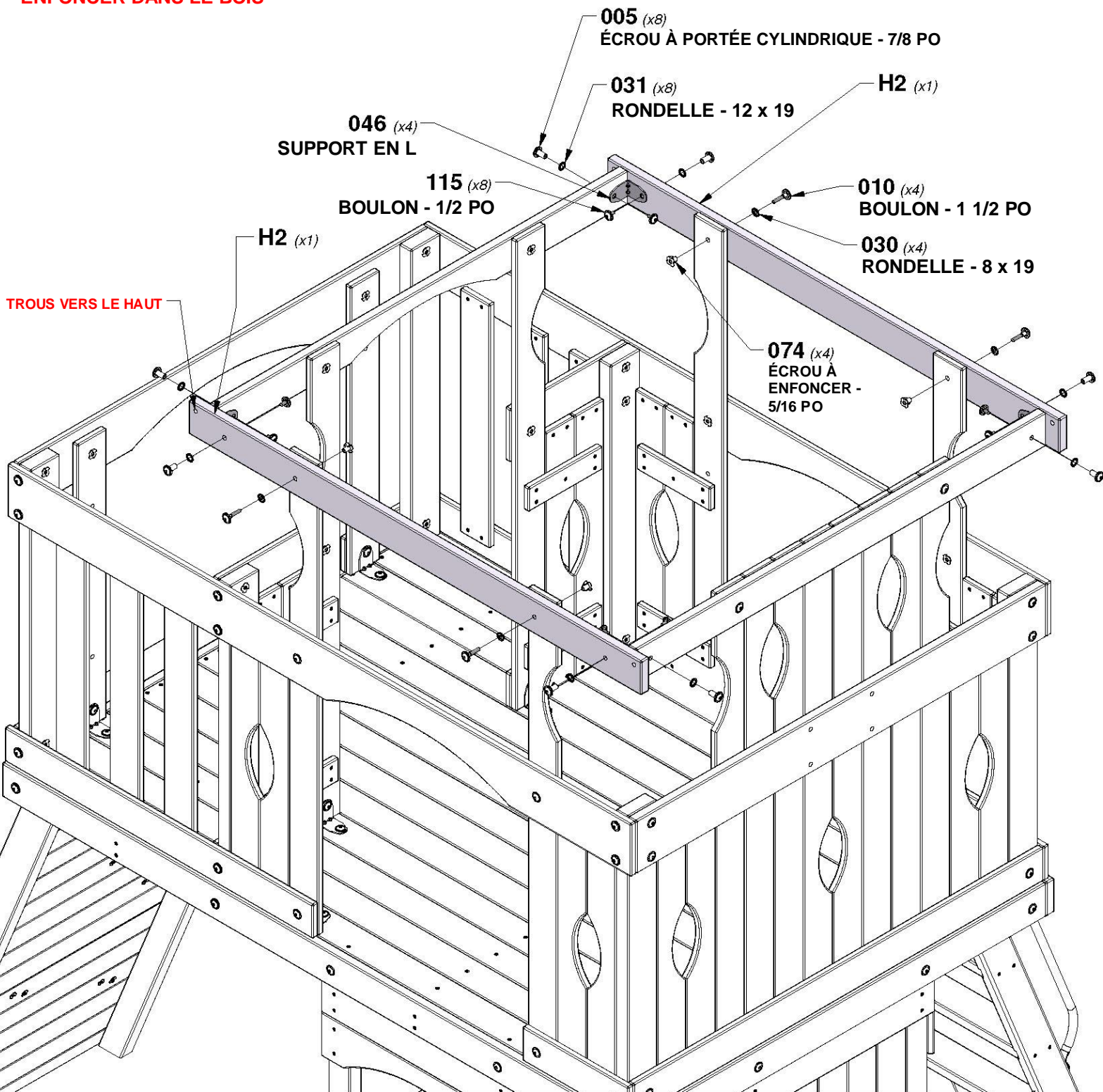
H2 | SUPPORT DE TOIT - W4L16107
(x2) | 1 po x 3 3/8 po x 52 1/4 po (24 x 86 x 1328)



A4M01046 | SUPPORT EN L
(x4) | 2,5 x 38 x 55 x 55

QTÉ	NUMÉRO D'ARTICLE	DESCRIPTION
8	H100005	ÉCROU À PORTÉE CYLINDRIQUE WH 5/16 x 7/8
4	H100010	BOULON WH 5/16 x 1 1/2
4	H100030	RONDELLE DE VERROUILLAGE EXT 8 x 19
8	H100031	RONDELLE DE VERROUILLAGE EXT 12 x 19
4	H100074	ÉCROU À ENFONCER 5/16
8	H100115	BOULON WH 5/16 x 1/2

CONSEIL :
INSTALLEZ D'ABORD DES ÉCROUS A ENFONCER DANS LE BOIS



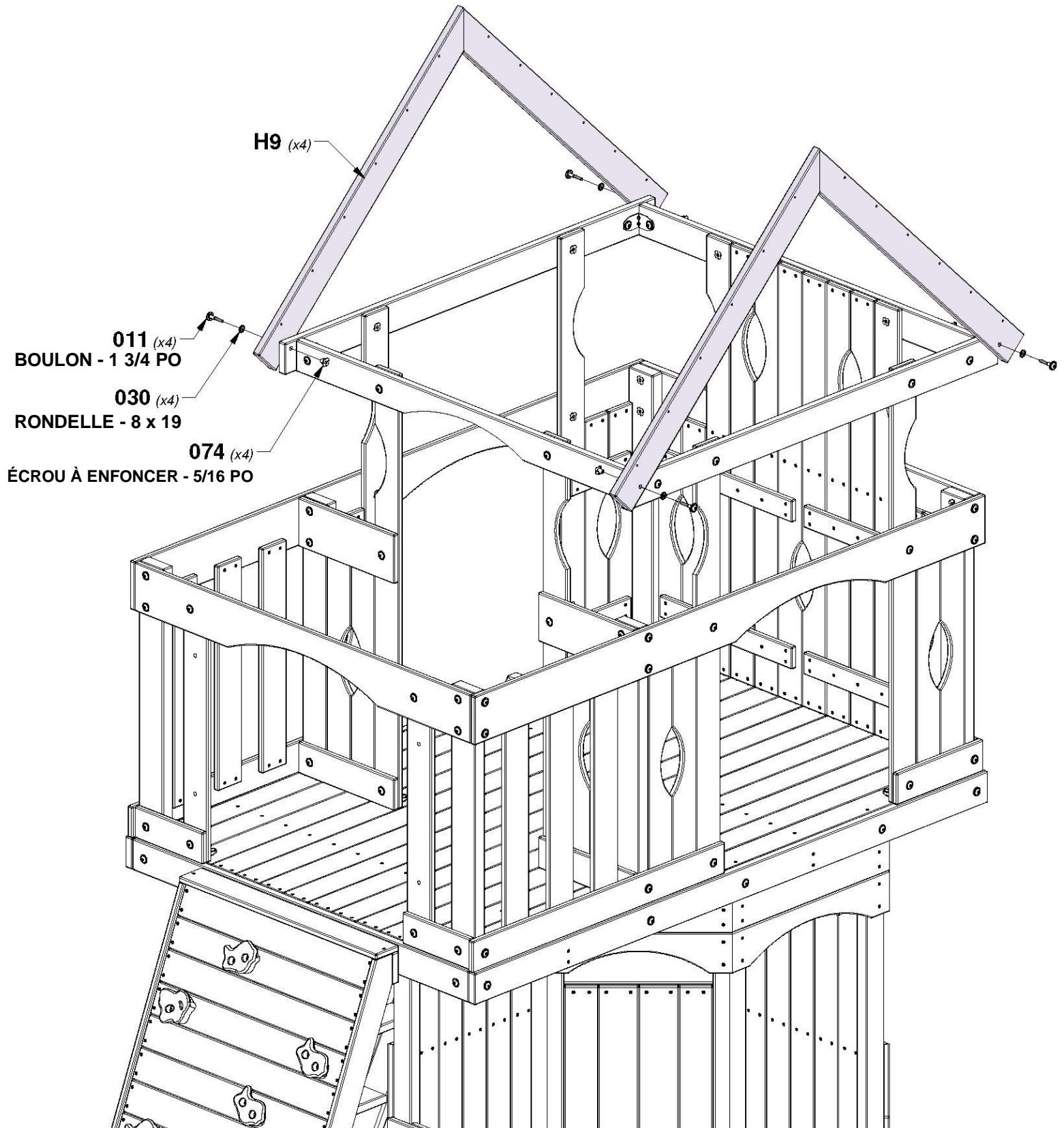
ÉTAPE 48 - ASSEMBLAGE DU FORT



H9 CHEVRON - W4L04492
(x4) 1 po x 3 3/8 po x 40 7/8 po (24 x 86 x 1038)

QTÉ	NUMÉRO D'ARTICLE	DESCRIPTION
4	H100011	BOULON WH 5/16 x 1 3/4
4	H100030	RONDELLE DE VERROUILLAGE EXT 8 x 19
4	H100074	ÉCROU À ENFONCER 5/16

CONSEIL :
INSTALLEZ D'ABORD DES ÉCROUS A ENFONCER DANS LE BOIS



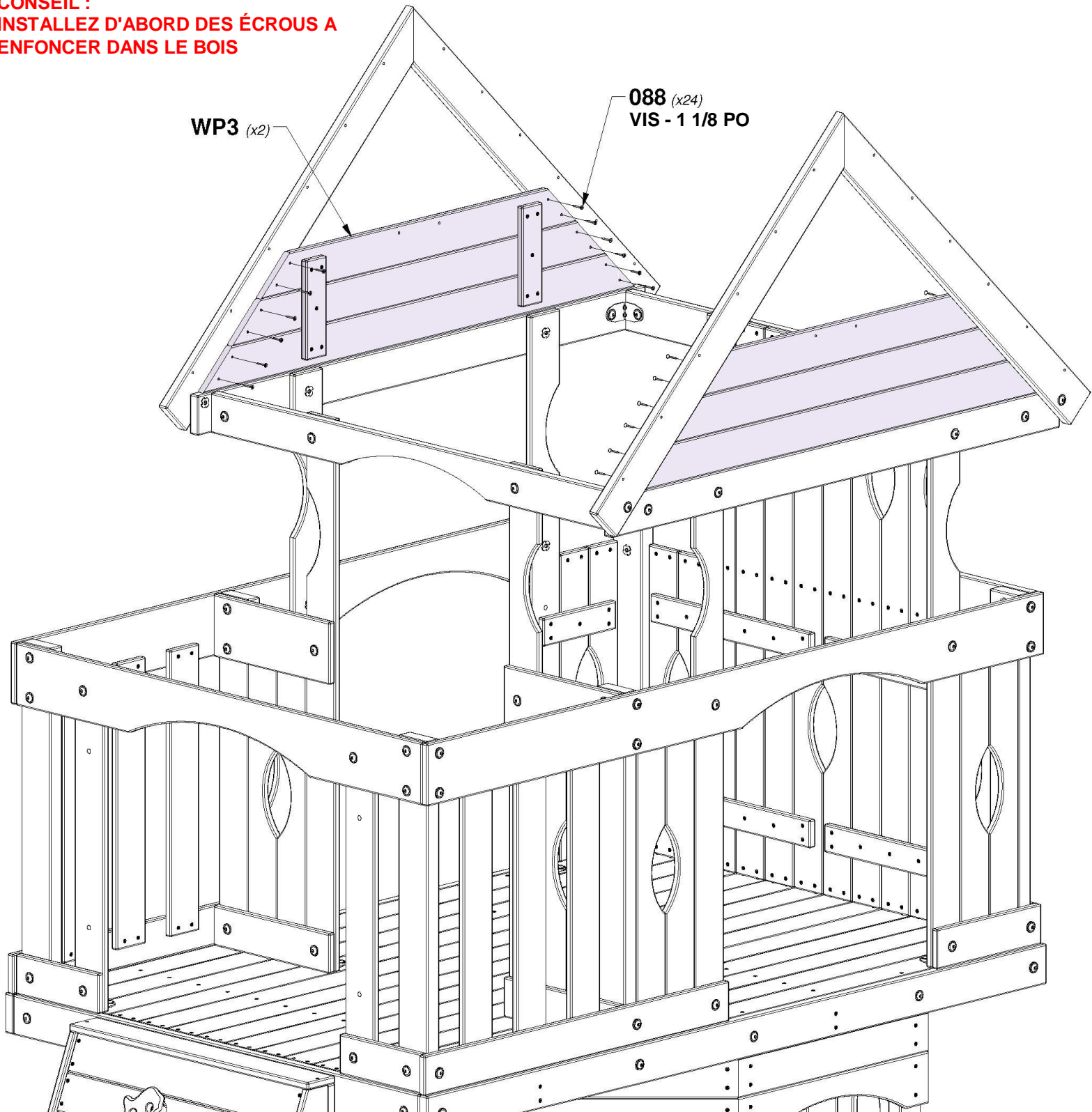
ÉTAPE 49 - ASSEMBLAGE DU FORT

QTÉ	NUMÉRO D'ARTICLE	DESCRIPTION
24	H100088	VIS TÊTE PLATE PFH 8 x 1-1/8 PO



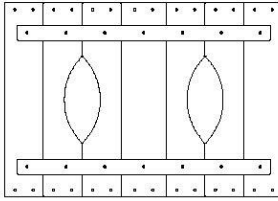
WP3 | PIGNON - W2A01476
(x2) 1 1/4 po x 10 1/8 po x 50 3/8 po (32 x 258 x 1280)

CONSEIL :
INSTALLEZ D'ABORD DES ÉCROUS A
ENFONCEZ DANS LE BOIS

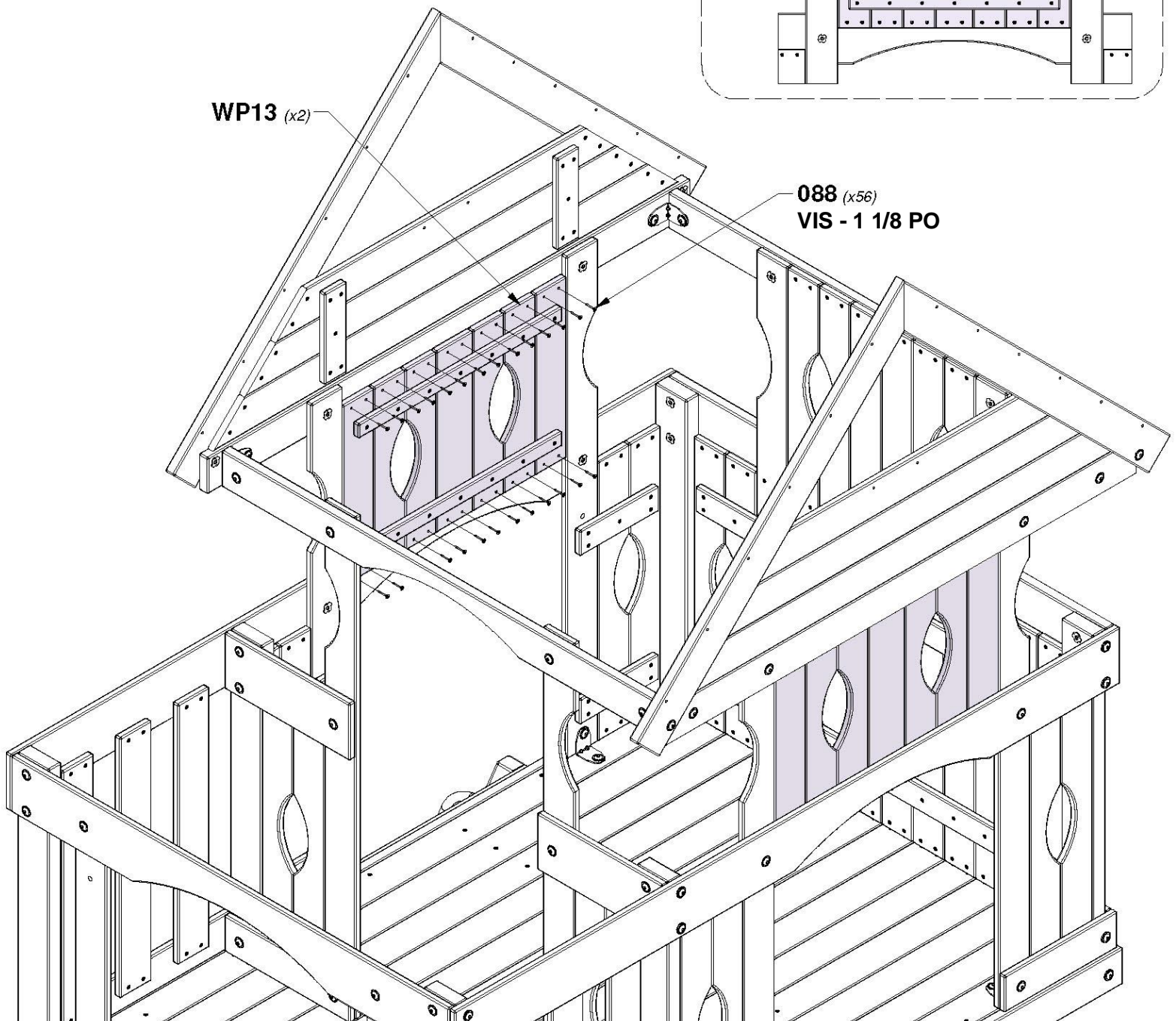
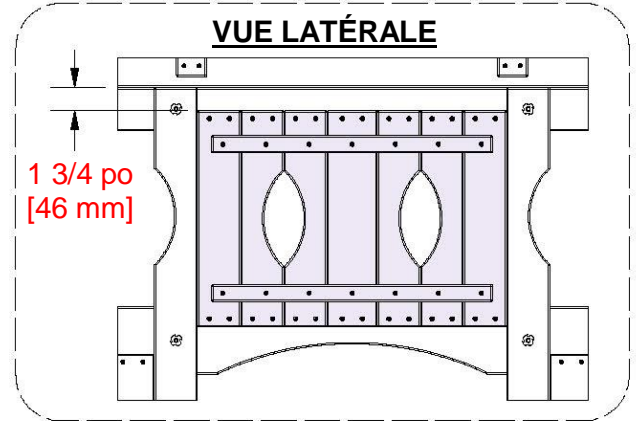


ÉTAPE 50 - ASSEMBLAGE DU FORT

QTÉ	NUMÉRO D'ARTICLE	DESCRIPTION
56	H100088	VIS TÊTE PLATE PFH 8 x 1-1/8 PO



WP13 | PANNEAU MURAL - W2A01477
(x2) | 1 1/4 po x 16 5/8 po x 24 1/4 po (32 x 430 x 616)

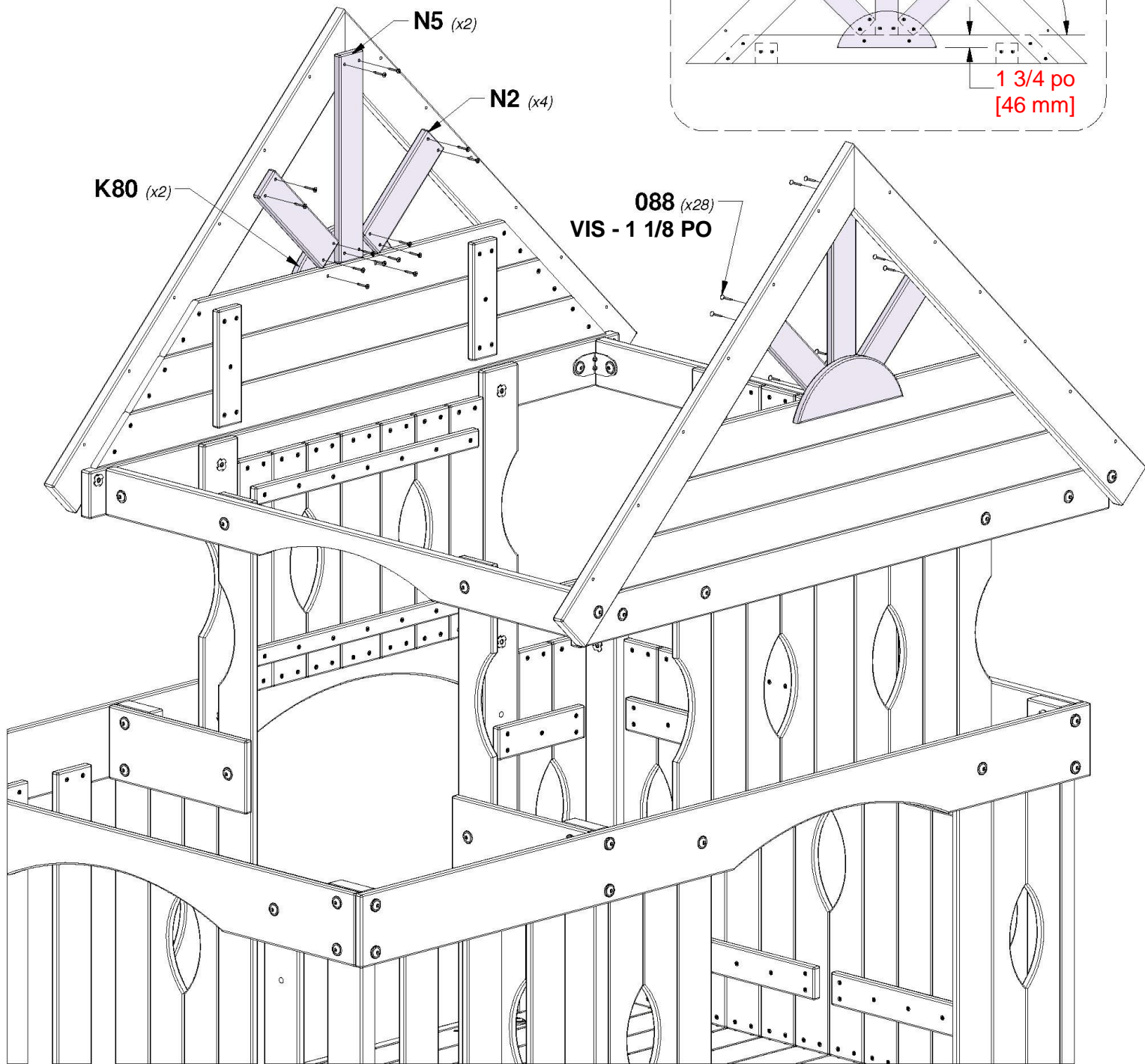
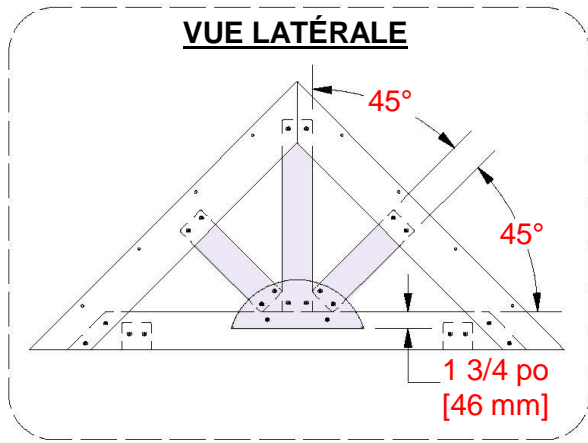


ÉTAPE 51 - ASSEMBLAGE DU FORT

QTÉ	NUMÉRO D'ARTICLE	DESCRIPTION
28	H100088	VIS TÊTE PLATE PFH 8 x 1-1/8 PO

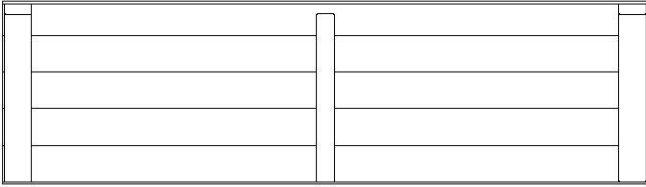
N5 | PLANCHE RAYONS DE SOLEIL - W4L04493 (x2) | 5/8 po x 2 3/8 po x 15 po (16 x 60 x 382)
N2 | PLANCHE RAYONS DE SOLEIL - W4L16115 (x4) | 5/8 po x 2 3/8 po x 9 po (16 x 60 x 230)

K80 | DEMI-LUNE SUNBURST - W103694 (x2) | 5/8 po x 3 3/4 po x 10 3/8 po (16 x 96 x 264)

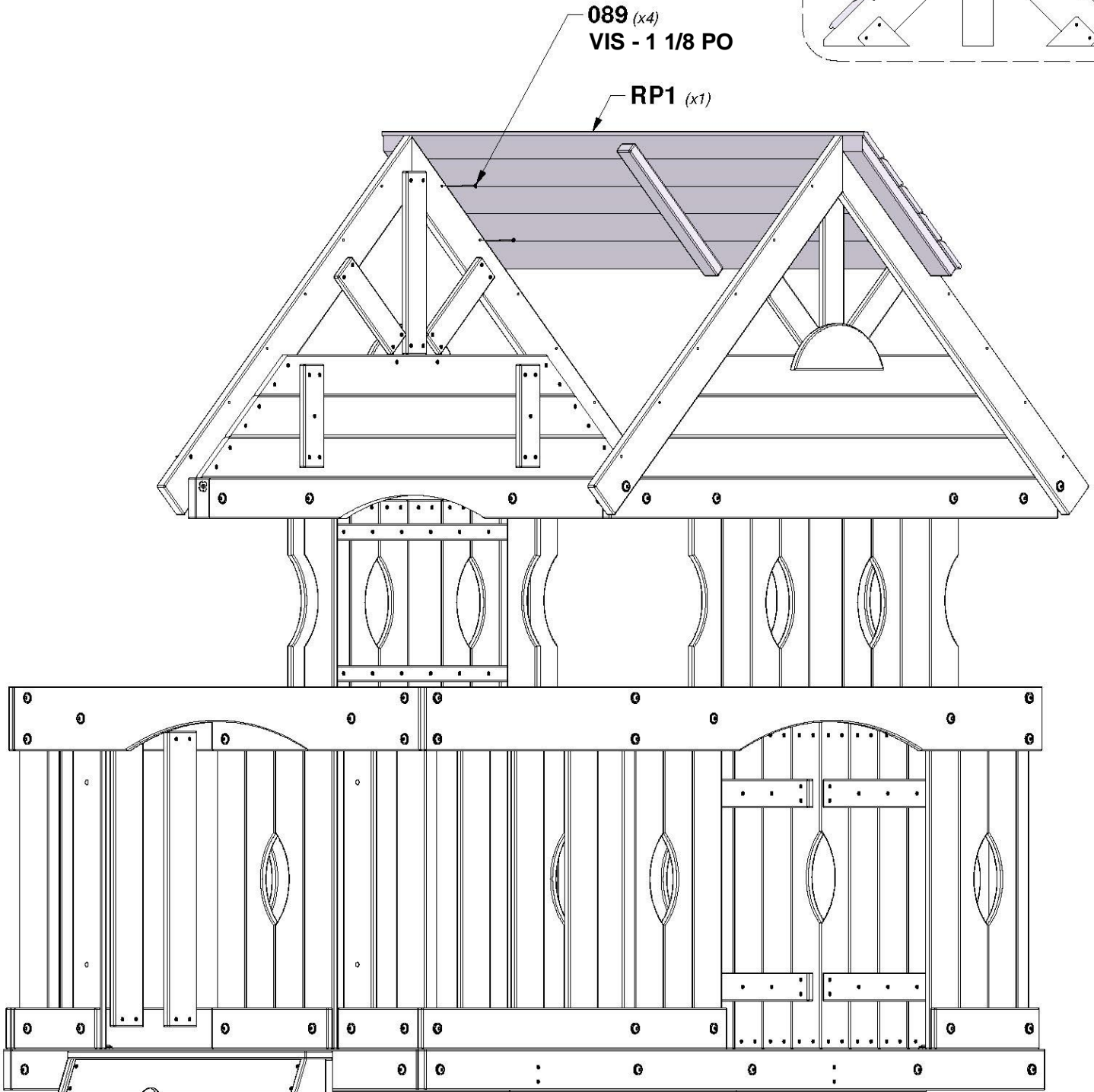
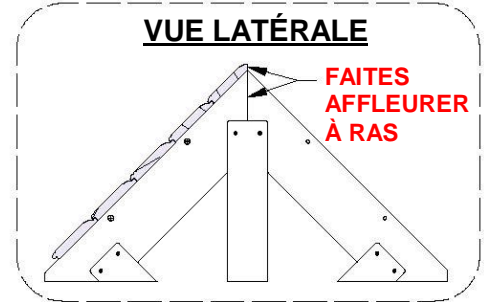


ÉTAPE 52 - ASSEMBLAGE DU FORT

QTÉ	NUMÉRO D'ARTICLE	DESCRIPTION
4	H100089	VIS TÊTE PLATE PFH 8 x 1-3/4 PO

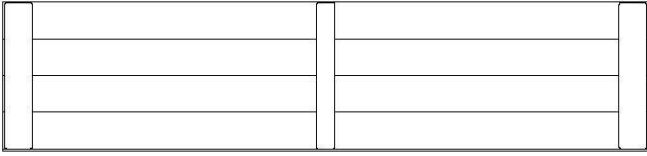


RP1 | PANNEAU DE FAÎTE DE TOIT - W2A01478
 (x1) | 1 3/8 po x 15 7/8 po x 56 1/4 po (35 x 404 x 1428)



ÉTAPE 53 - ASSEMBLAGE DU FORT

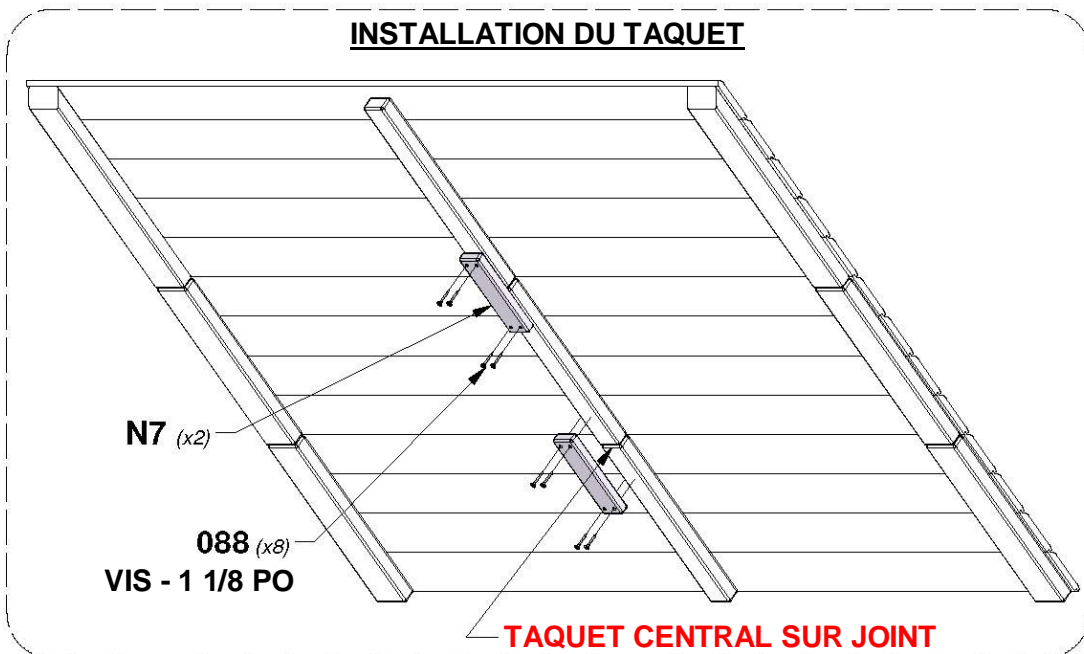
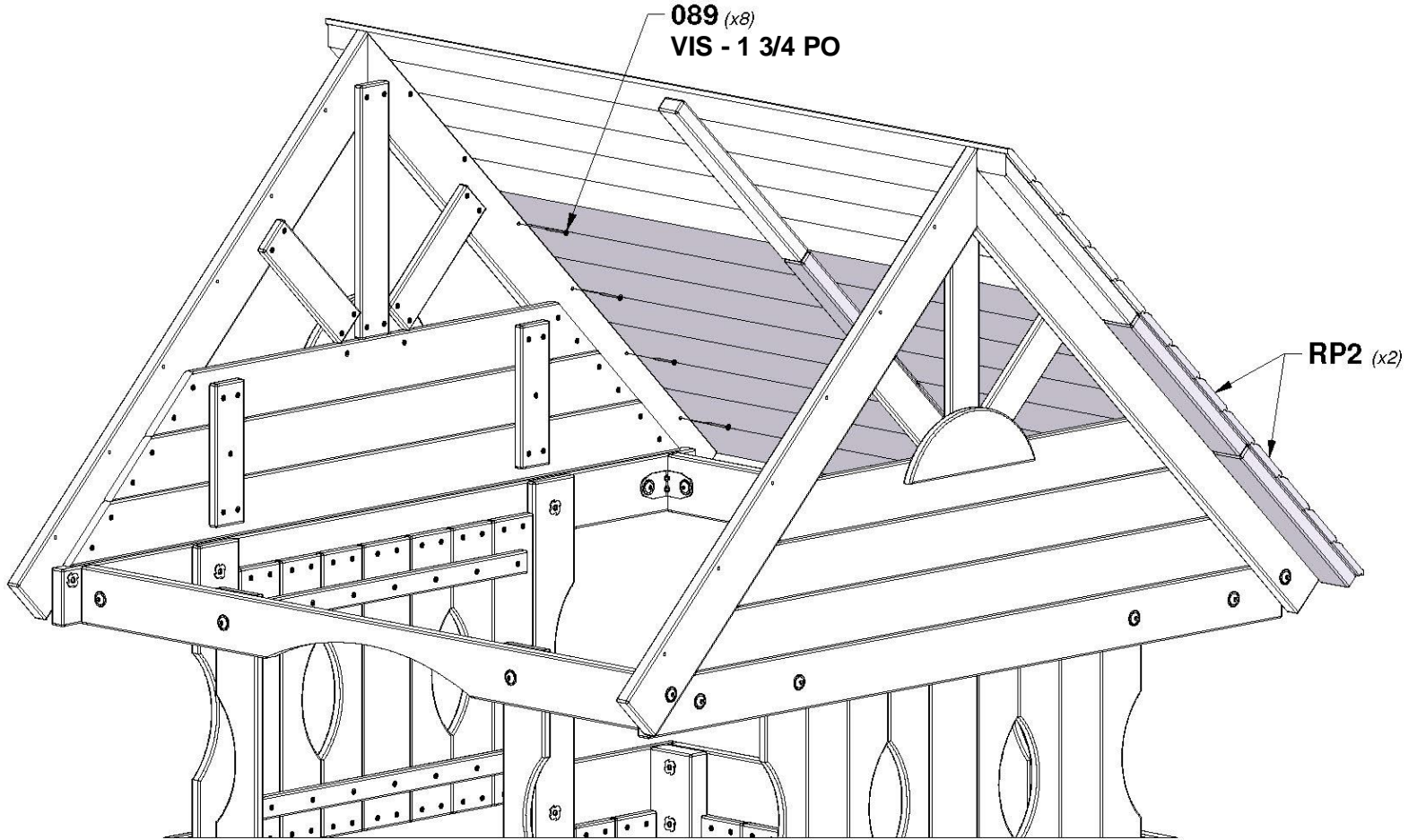
QTÉ	NUMÉRO D'ARTICLE	DESCRIPTION
8	H100088	VIS TÊTE PLATE PFH 8 x 1-1/8 PO
8	H100089	VIS TÊTE PLATE PFH 8 x 1-3/4 PO



RP2 | PANNEAU DE TOIT - W2A01479
(x2) | 1 3/8 po x 13 po x 56 1/4 po (35 x 329 x 1428)

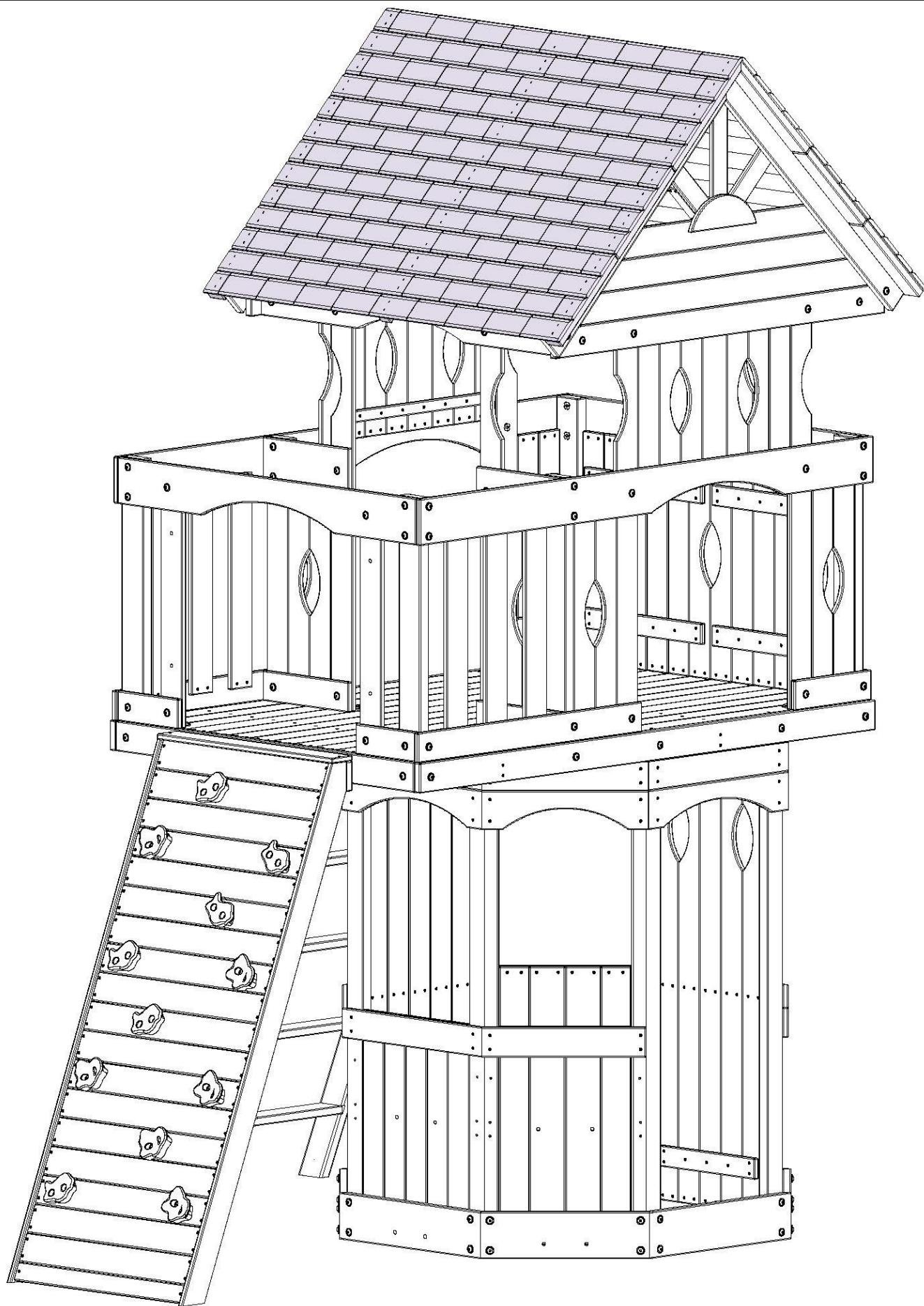


N7 | BLOC D'ATTACHE DE TAQUET DE TOIT - W4L04874
(x2) | 5/8 po x 1 5/8 po x 6 po (16 x 40 x 152)



ÉTAPE 54 - ASSEMBLAGE DU FORT

RÉPÉTEZ LES ÉTAPES 52 ET 53 POUR FIXER LES PLANCHES DE TOIT À L'AUTRE COTÉ DU FORT.



ÉTAPE 55 - ASSEMBLAGE DU FORT

QTÉ	NUMÉRO D'ARTICLE	DESCRIPTION
6	H100086	VIS TÊTE PLATE PFH 8 x 1-1/2 PO
2	H100138	RONDELLE DE VERROUILLAGE EXT 6 x 15
2	H100146	VIS TIREFOND WH 1/4 x 2



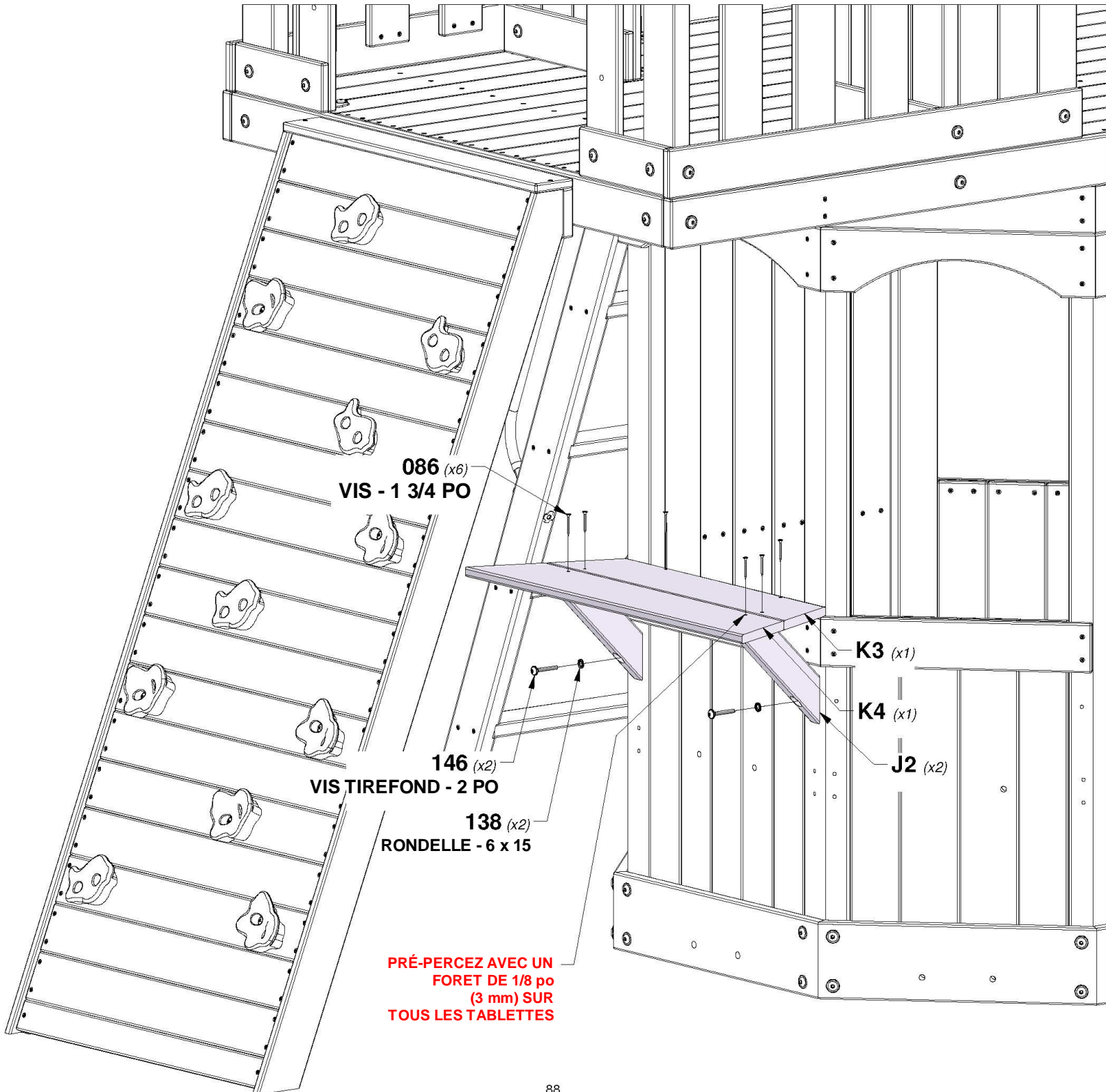
K4 | ÉTAGÈRE CENTRALE - W4L04545
(x1) | 5/8 po x 5 1/4 po x 30 3/8 po (16 x 134 x 772)



K3 | ÉTAGÈRE CENTRALE - W4L04544
(x1) | 5/8 po x 5 1/4 po x 26 po (16 x 134 x 661)



J2 | SUPPORT D'ÉTAGÈRE INTÉRIEUR - W4L04549
(x2) | 1 po x 2 3/8 po x 10 5/8 po (24 x 60 x 270)



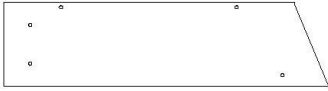
ÉTAPE 56 - ASSEMBLAGE DU FORT

QTÉ	NUMÉRO D'ARTICLE	DESCRIPTION
4	H100086	VIS TÊTE PLATE PFH 8 x 1-1/2 PO
2	H100138	RONDELLE DE VERROUILLAGE EXT 6 x 15
2	H100146	VIS TIREFOND WH 1/4 x 2

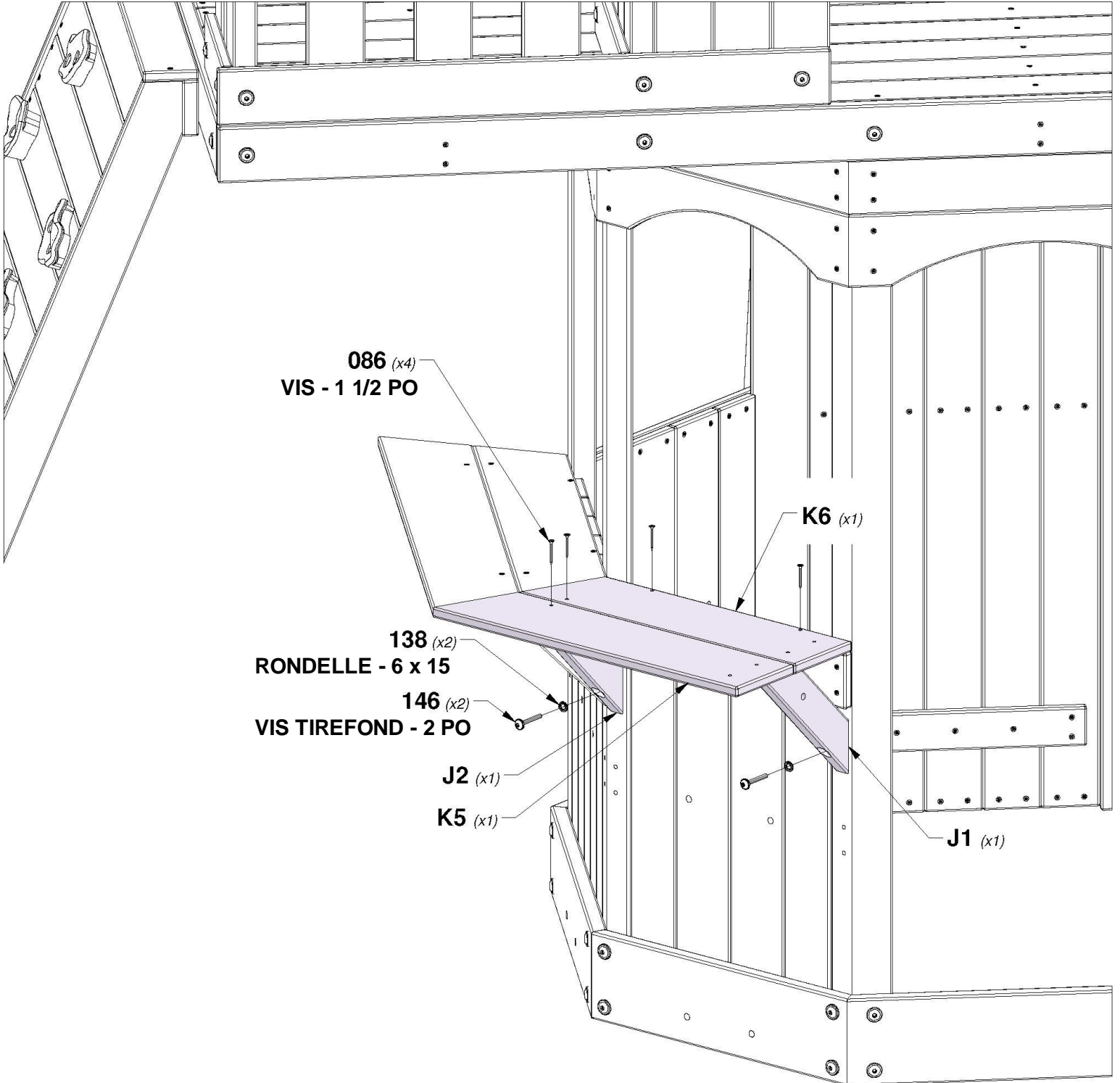


J1 | SUPPORT D'ÉTAGÈRE EXTÉRIEUR - W4L04550

K5 | ÉTAGÈRE EXTÉRIÈRE - W4L04547 (x1) | 1 po x 2 3/8 po x 10 5/8 po (24 x 60 x 270)
 (x1) | 5/8 po x 5 1/4 po x 22 1/2 po (16 x 134 x 573)

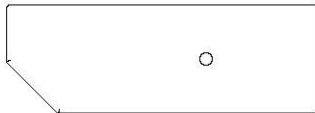


K6 | ÉTAGÈRE EXTÉRIÈRE - W4L04546 (x1) | 5/8 po x 5 1/4 po x 20 3/8 po (16 x 134 x 518)
J2 | SUPPORT D'ÉTAGÈRE INTÉRIEUR - W4L04549 (x1) | 1 po x 2 3/8 po x 10 5/8 po (24 x 60 x 270)



ÉTAPE 57 - ASSEMBLAGE DU FORT

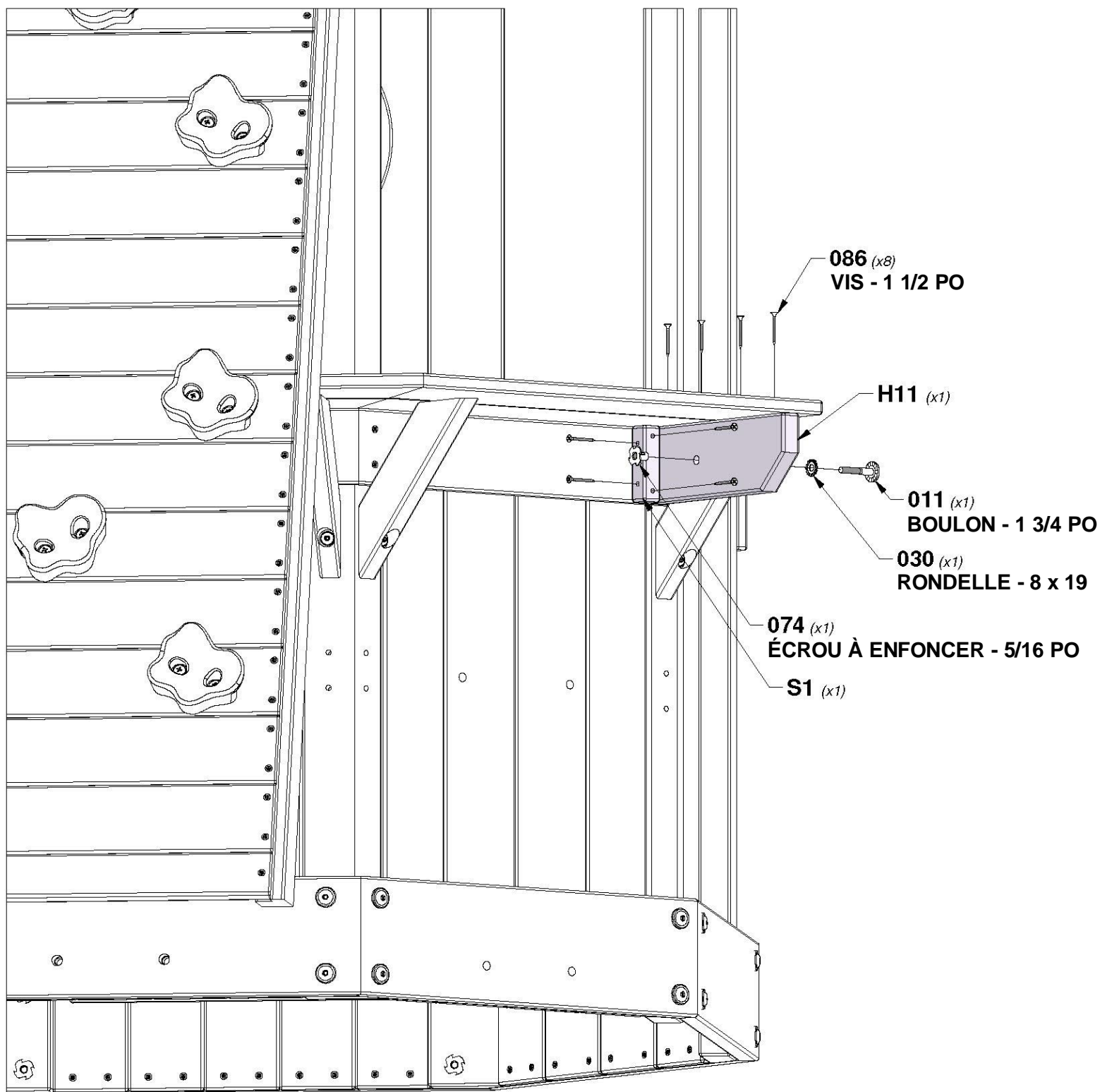
S1 | BLOC DE FIXATION - W4L04552
 (x1) | 1 po x 1 po x 3 3/8 po (24 x 24 x 86)



H11 | SUPPORT D'ÉTAGÈRE - W4L16114
 (x1) | 1 po x 3 3/8 po x 9 3/4 po (24 x 86 x 248)

QTÉ	NUMÉRO D'ARTICLE	DESCRIPTION
1	H100011	BOULON WH 5/16 x 1 3/4
1	H100030	RONDELLE DE VERROUILLAGE EXT 8 x 19
1	H100074	ÉCROU À ENFONCER 5/16
8	H100086	VIS TÊTE PLATE PFH 8 x 1-1/2 PO

CONSEIL :
INSTALLEZ D'ABORD DES ÉCROUS A ENFONCER DANS LE BOIS



ÉTAPE 58 - ASSEMBLAGE DU FORT

QTÉ	NUMÉRO D'ARTICLE	DESCRIPTION
4	H100086	VIS TÊTE PLATE PFH 8 x 1-1/2 PO
2	H100138	RONDELLE DE VERROUILLAGE EXT 6 x 15
2	H100146	VIS TIREFOND WH 1/4 x 2



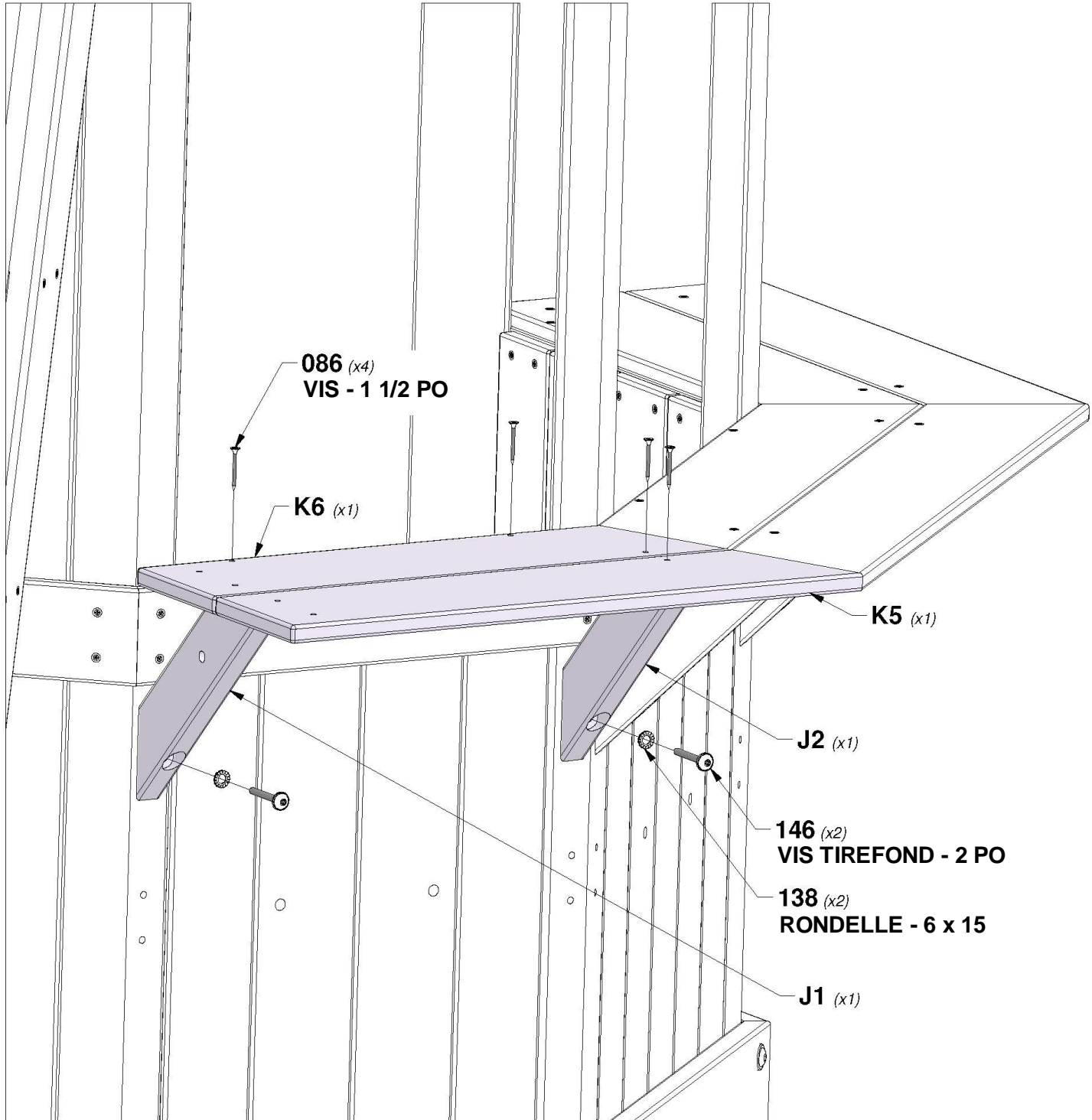
K5 | ÉTAGÈRE EXTÉRIÈRE - W4L04547
(x1) | 5/8 po x 5 1/4 po x 22 1/2 po (16 x 134 x 573)

J1 | SUPPORT D'ÉTAGÈRE
EXTÉRIEUR - W4L04550
(x1) | 1 po x 2 3/8 po x 10 5/8 po (24 x 60 x 270)



K6 | ÉTAGÈRE EXTÉRIÈRE - W4L04546
(x1) | 5/8 po x 5 1/4 po x 20 3/8 po (16 x 134 x 518)

J2 | SUPPORT D'ÉTAGÈRE INTÉRIEUR - W4L04549
(x1) | 1 po x 2 3/8 po x 10 5/8 po (24 x 60 x 270)



ÉTAPE 59 - ASSEMBLAGE DU FORT

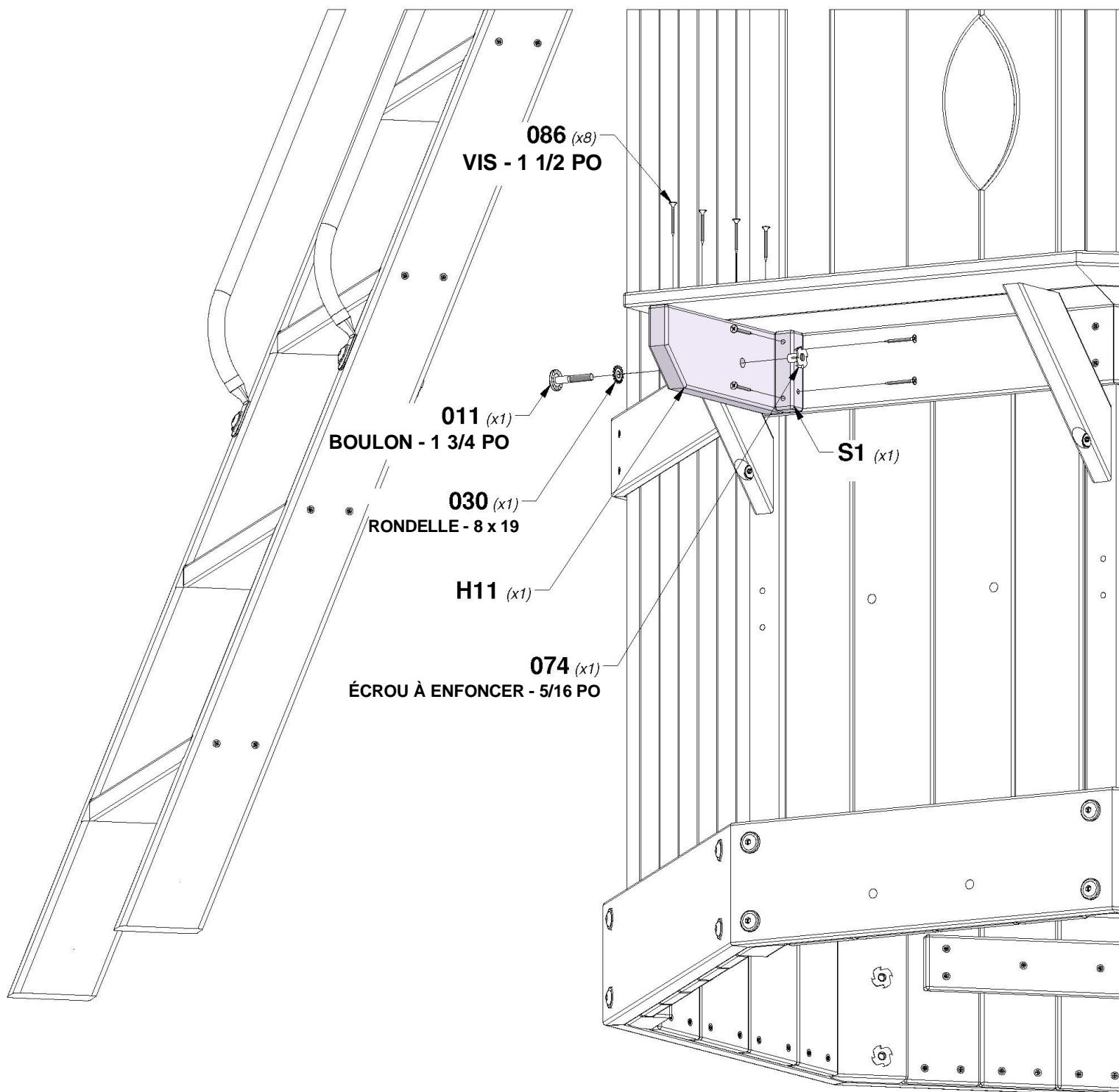
S1 BLOC DE FIXATION - W4L04552
 (x1) 1 po x 1 po x 3 3/8 po (24 x 24 x 86)



H11 SUPPORT D'ÉTAGÈRE - W4L16114
 (x1) 1 po x 3 3/8 po x 9 3/4 po (24 x 86 x 248)

QTÉ	NUMÉRO D'ARTICLE	DESCRIPTION
1	H100011	BOULON WH 5/16 x 1 3/4
1	H100030	RONDELLE DE VERROUILLAGE EXT 8 x 19
1	H100074	ÉCROU À ENFONCER 5/16
8	H100086	VIS TÊTE PLATE PFH 8 x 1-1/2 PO

CONSEIL :
INSTALLEZ D'ABORD DES ÉCROUS A ENFONCER DANS LE BOIS

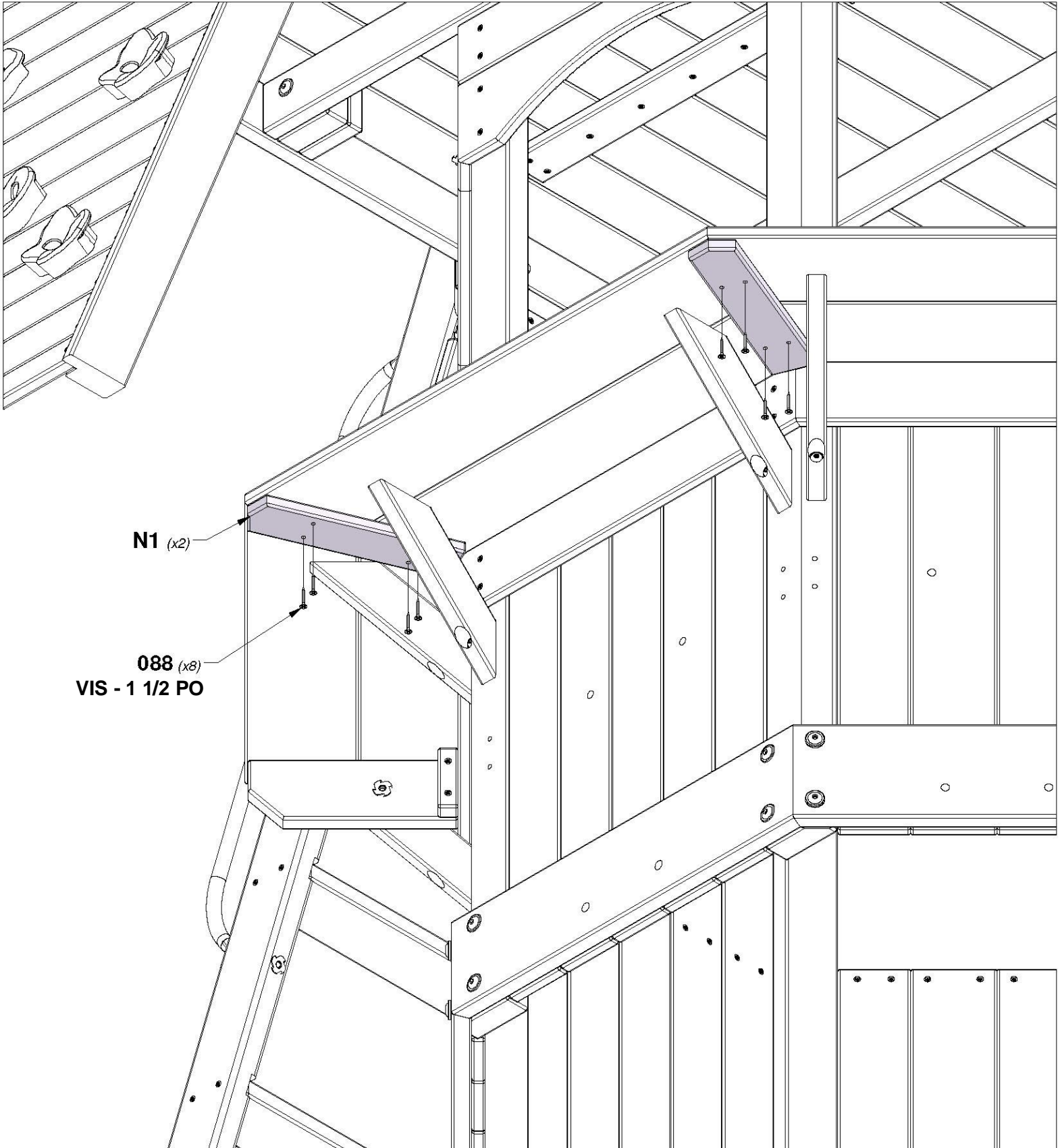


ÉTAPE 60 - ASSEMBLAGE DU FORT

QTÉ	NUMÉRO D'ARTICLE	DESCRIPTION
8	H100088	VIS TÊTE PLATE PFH 8 x 1-1/8 PO



N1 TAQUET D'ÉTAGÈRE - W4L04548
(x2) 5/8 po x 2 3/8 po x 10 1/2 po (16 x 60 x 268)



N1 (x2)

088 (x8)
VIS - 1 1/2 PO

ÉTAPE 61 - ASSEMBLAGE DU FORT

QTÉ	NUMÉRO D'ARTICLE	DESCRIPTION
6	H100010	BOULON WH 5/16 x1 1/2
12	H100027	VIS TIREFOND WH 5/16 x 2
12	H100030	RONDELLE DE VERROUILLAGE EXT 8 x 19
6	H100074	ÉCROU À ENFONCER 5/16

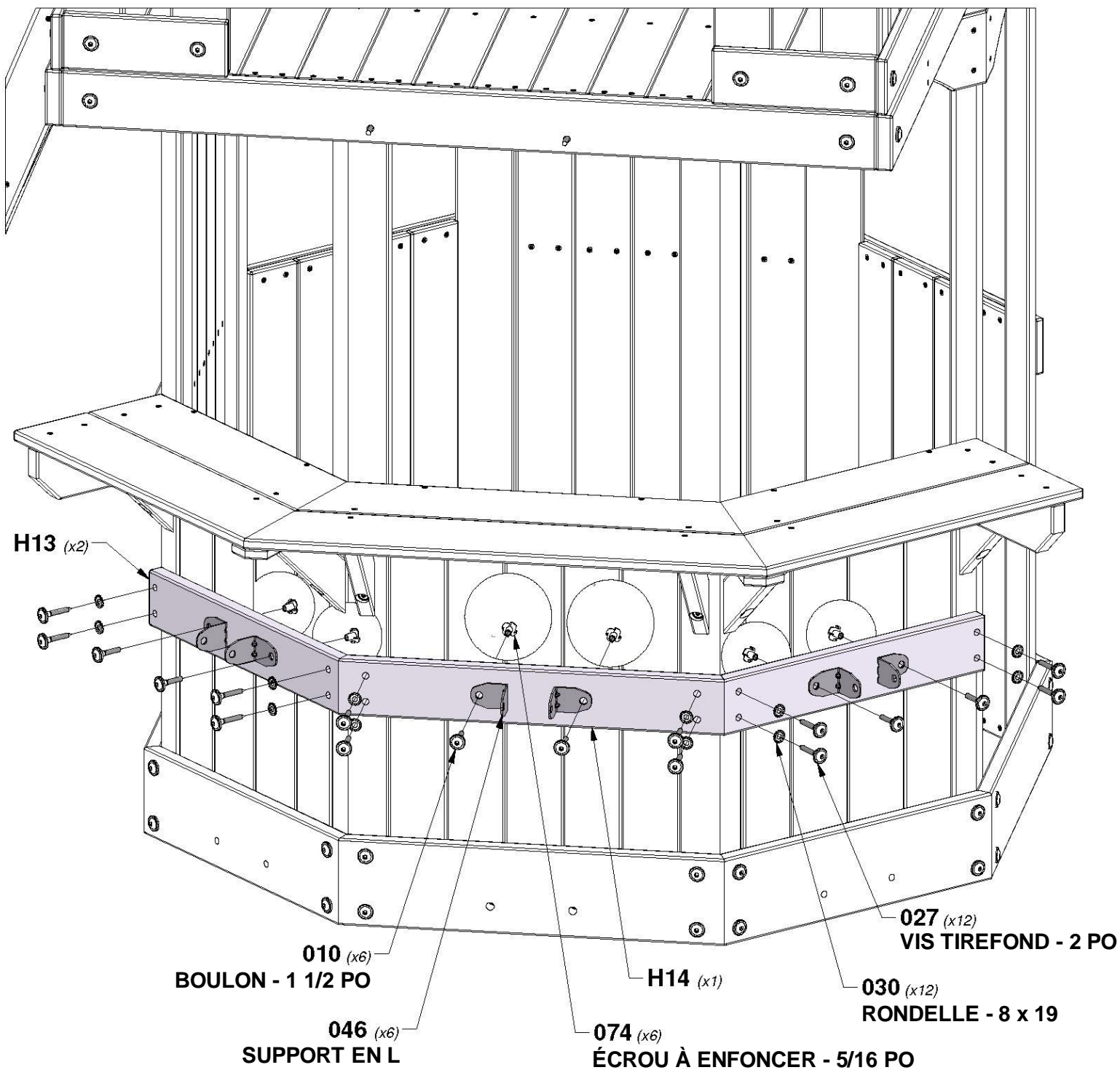
H13 RAIL DE SOUTIEN DU SIÈGE - W4L04558
(x2) 1 po x 3 3/8 po x 18 5/8 po (24 x 86 x 472)



A4M01046 SUPPORT EN L
(x6) 2,5 x 38 x 55 x 55

H14 CENTRE DU RAIL DE SOUTIEN DU SIÈGE - W4L04559
(x1) 1 po x 3 3/8 po x 22 po (24 x 86 x 570)

CONSEIL :
INSTALLEZ D'ABORD DES ÉCROUS A ENFONCER DANS LE BOIS



ÉTAPE 62 - ASSEMBLAGE DU FORT

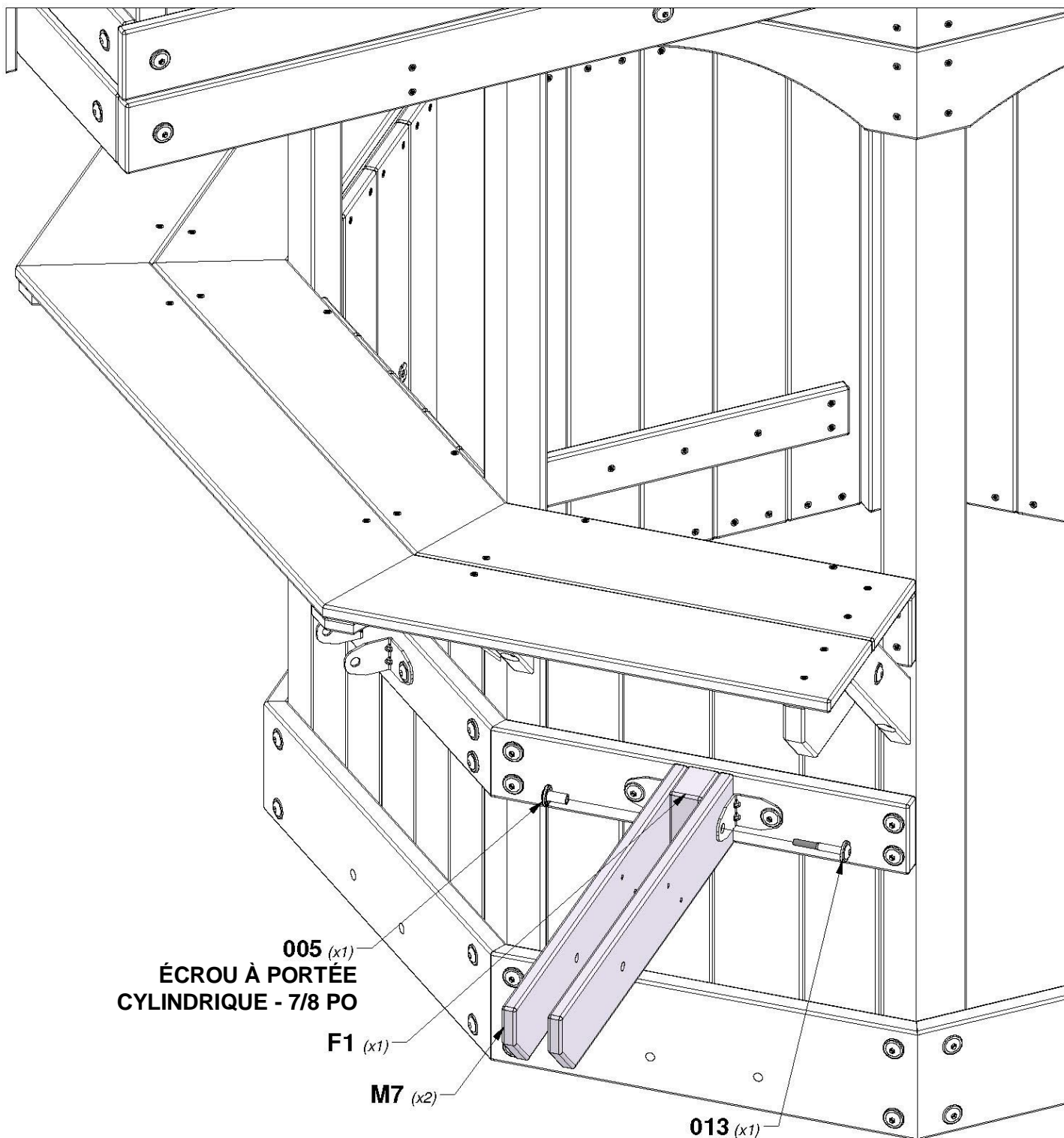
QTÉ	NUMÉRO D'ARTICLE	DESCRIPTION
1	H100005	ÉCROU À PORTÉE CYLINDRIQUE WH 5/16 x 7/8
1	H100013	BOULON WH 5/16 x 2 1/4



M7 | RAIL DE SIÈGE - W4L16101
(x2) | 5/8 po x 3 3/8 po x 21 1/8 po (16 x 86 x 536)



F1 | BLOC DE MONTAGE - W4L16100
(x1) | 1 3/8 po x 2 3/8 po x 3 3/8 po (36 x 60 x 86)



005 (x1)
ÉCROU À PORTÉE
CYLINDRIQUE - 7/8 PO

F1 (x1)

M7 (x2)

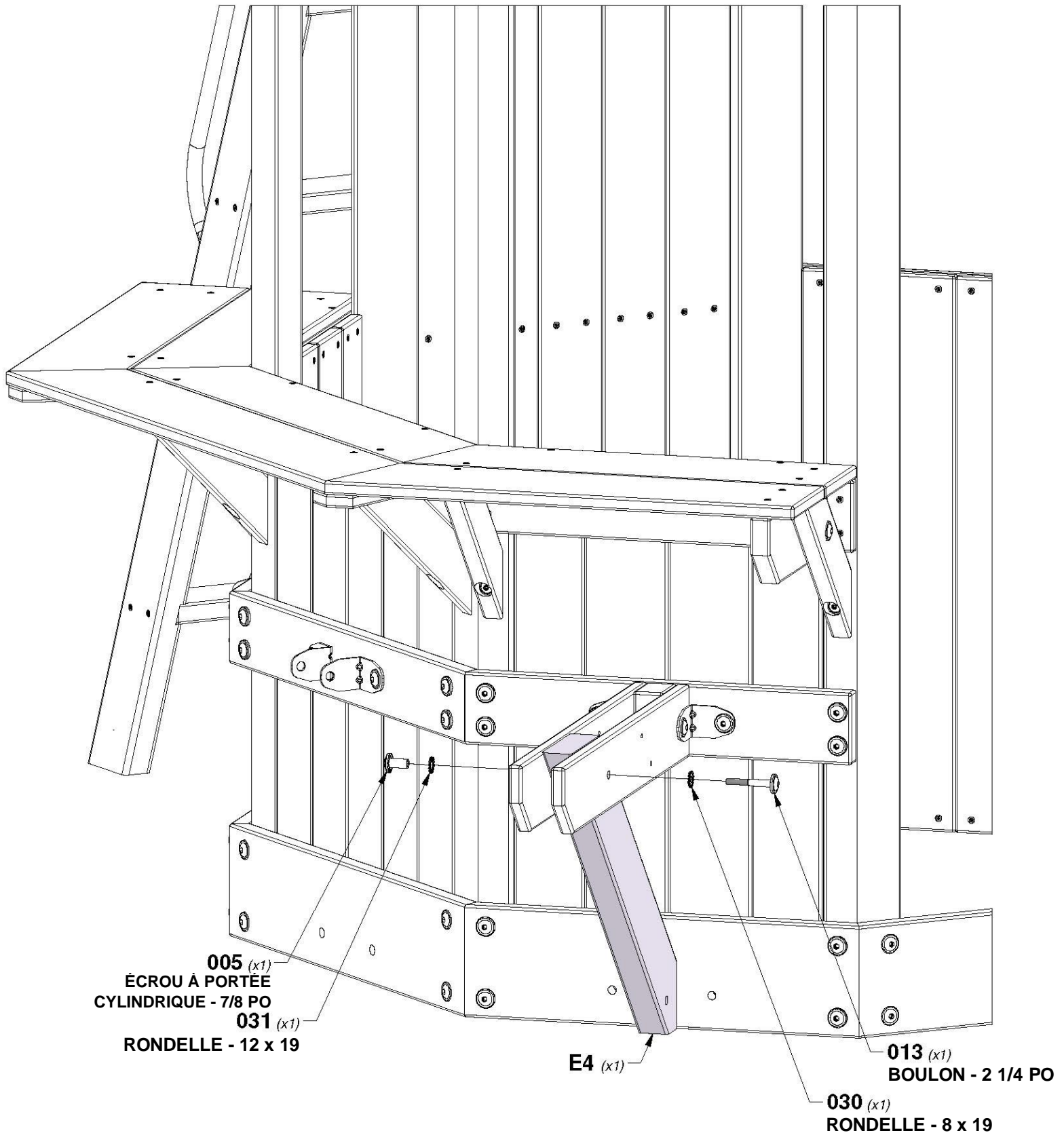
013 (x1)
BOULON - 2 1/4 PO

ÉTAPE 63 - ASSEMBLAGE DU FORT

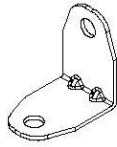


E4 CALE DE SIÈGE - W4L16102
(x1) 1 3/8 po x 3 3/8 po x 24 po (36 x 86 x 609)

QTÉ	NUMÉRO D'ARTICLE	DESCRIPTION
1	H100005	ÉCROU À PORTÉE CYLINDRIQUE WH 5/16 x 7/8
1	H100013	BOULON WH 5/16 x 2 1/4
1	H100030	RONDELLE DE VERROUILLAGE EXT 8 x 19
1	H100031	RONDELLE DE VERROUILLAGE EXT 12 x 19



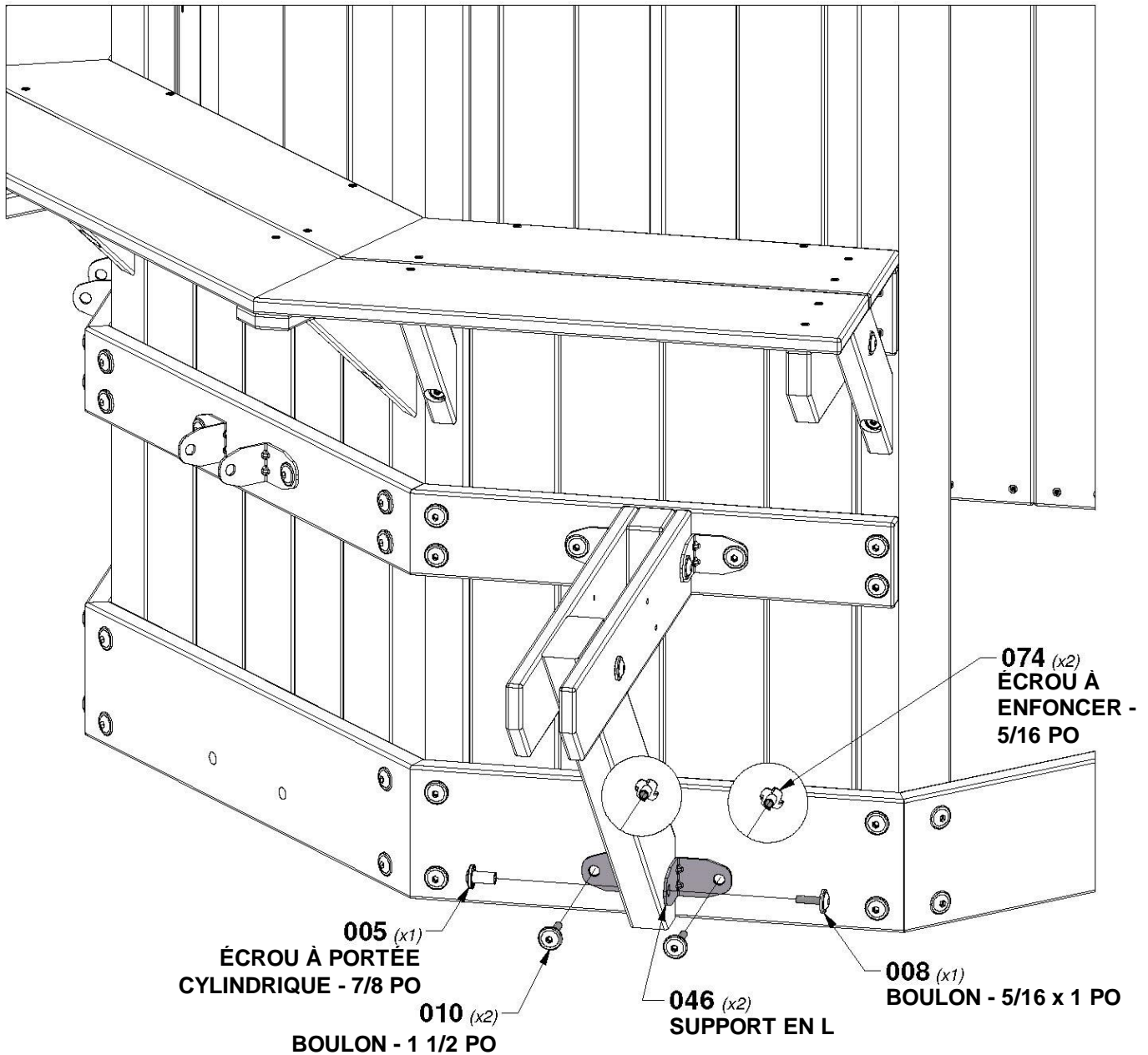
ÉTAPE 64 - ASSEMBLAGE DU FORT



A4M01046 SUPPORT EN L
(x2) 2,5 x 38 x 55 x 55

QTÉ	NUMÉRO D'ARTICLE	DESCRIPTION
1	H100005	ÉCROU À PORTÉE CYLINDRIQUE WH 5/16 x 7/8
1	H100008	BOULON WH 5/16 x 1
2	H100010	BOULON WH 5/16 x1 1/2
2	H100074	ÉCROU À ENFONCER 5/16

CONSEIL :
INSTALLEZ D'ABORD DES ÉCROUS A ENFONCER DANS LE BOIS

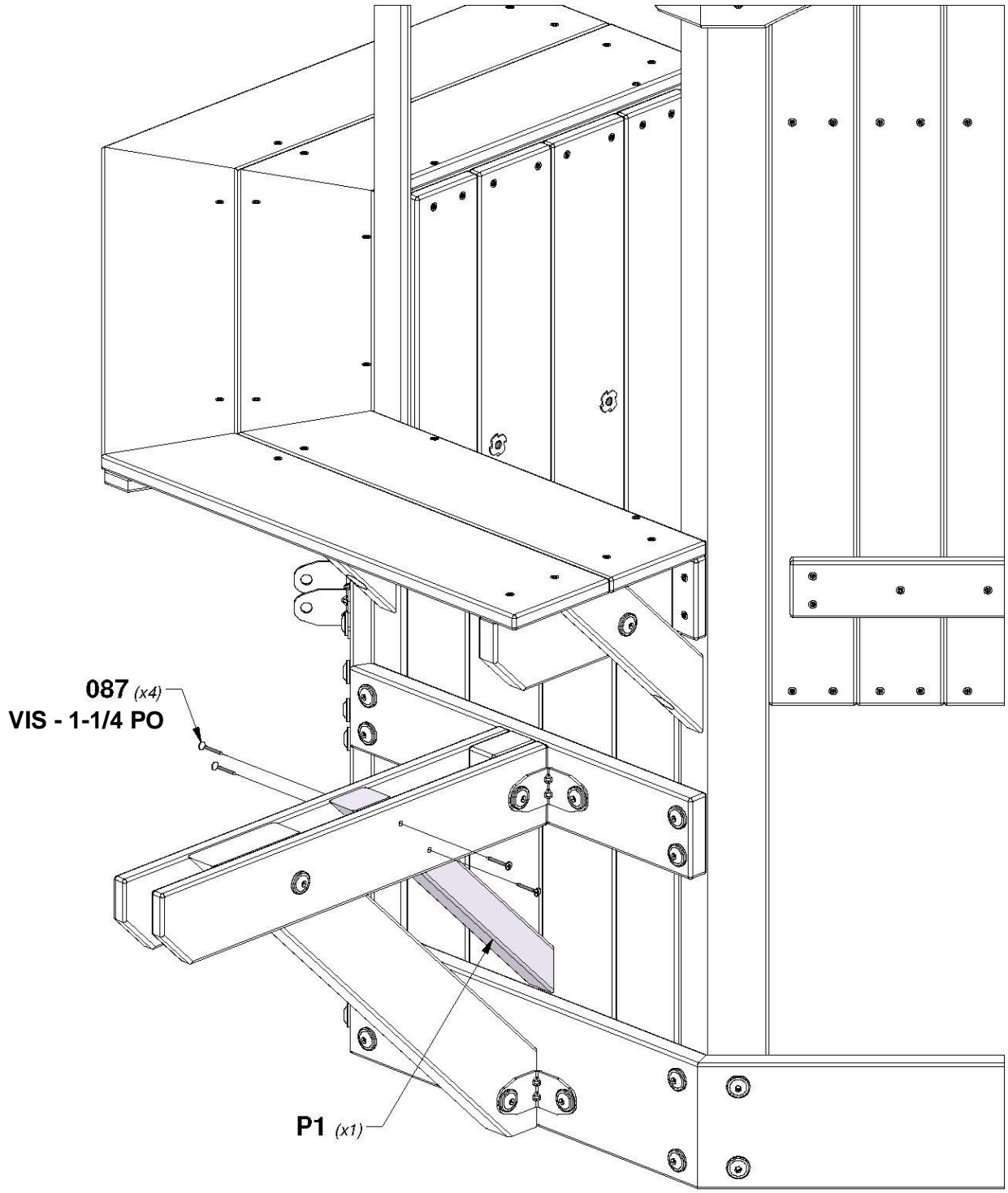


ÉTAPE 65 - ASSEMBLAGE DU FORT

QTÉ	NUMÉRO D'ARTICLE	DESCRIPTION
4	H100087	VIS TÊTE PLATE PFH 8 x 1-1/4 PO



P1 | CALE DE SÉCURITÉ - W4L04499
(x1) | 1 3/8 po x 1 3/8 po x 15 1/2 po (36 x 36 x 393)



ÉTAPE 66 - ASSEMBLAGE DU FORT

QTÉ	NUMÉRO D'ARTICLE	DESCRIPTION
4	H100086	VIS TÊTE PLATE PFH 8 x 1-1/2 PO



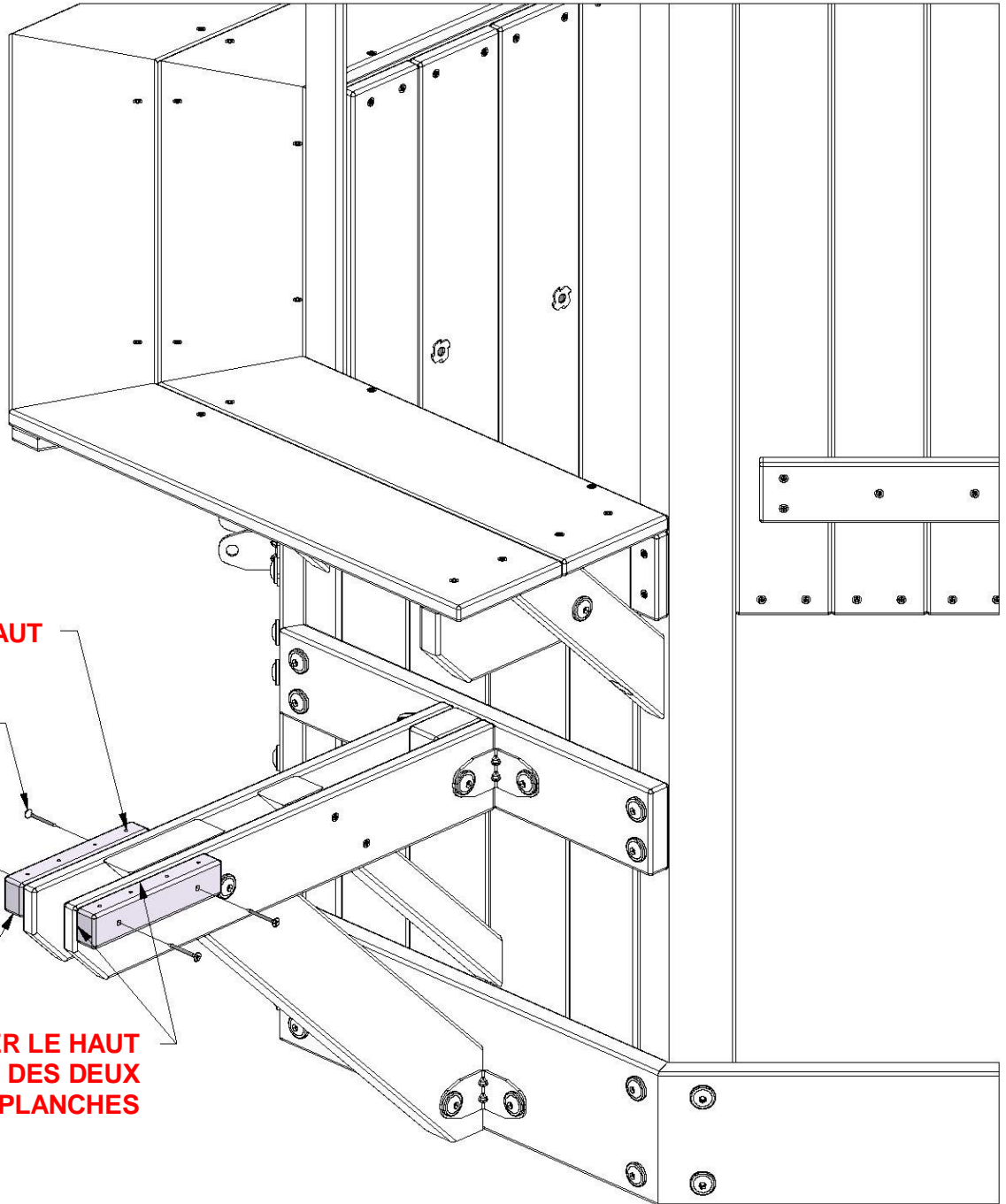
T4 TAQUET DE SIÈGE - W4L04543
(x2) 1 po x 1 3/8 po x 6 1/2 po (24 x 34 x 164)

AVANT-TROUS VERS LE HAUT

086 (x4)
VIS - 1 1/2 PO

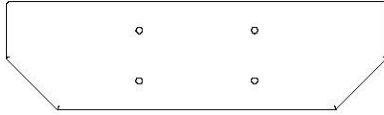
T4 (x2)

**FAITES AFFLEURER LE HAUT
ET L'AVANT DES DEUX
PLANCHES**

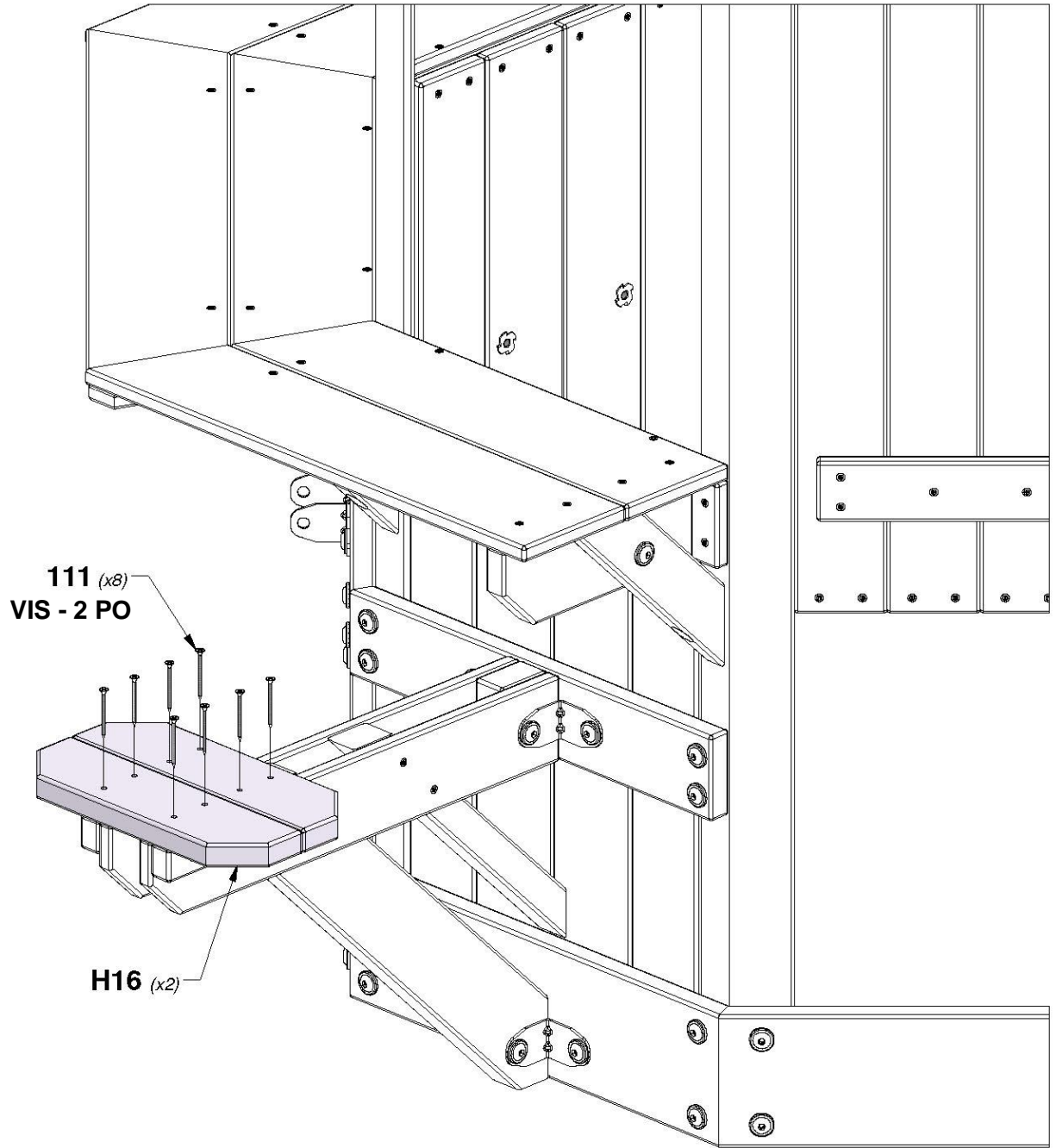


ÉTAPE 67 - ASSEMBLAGE DU FORT

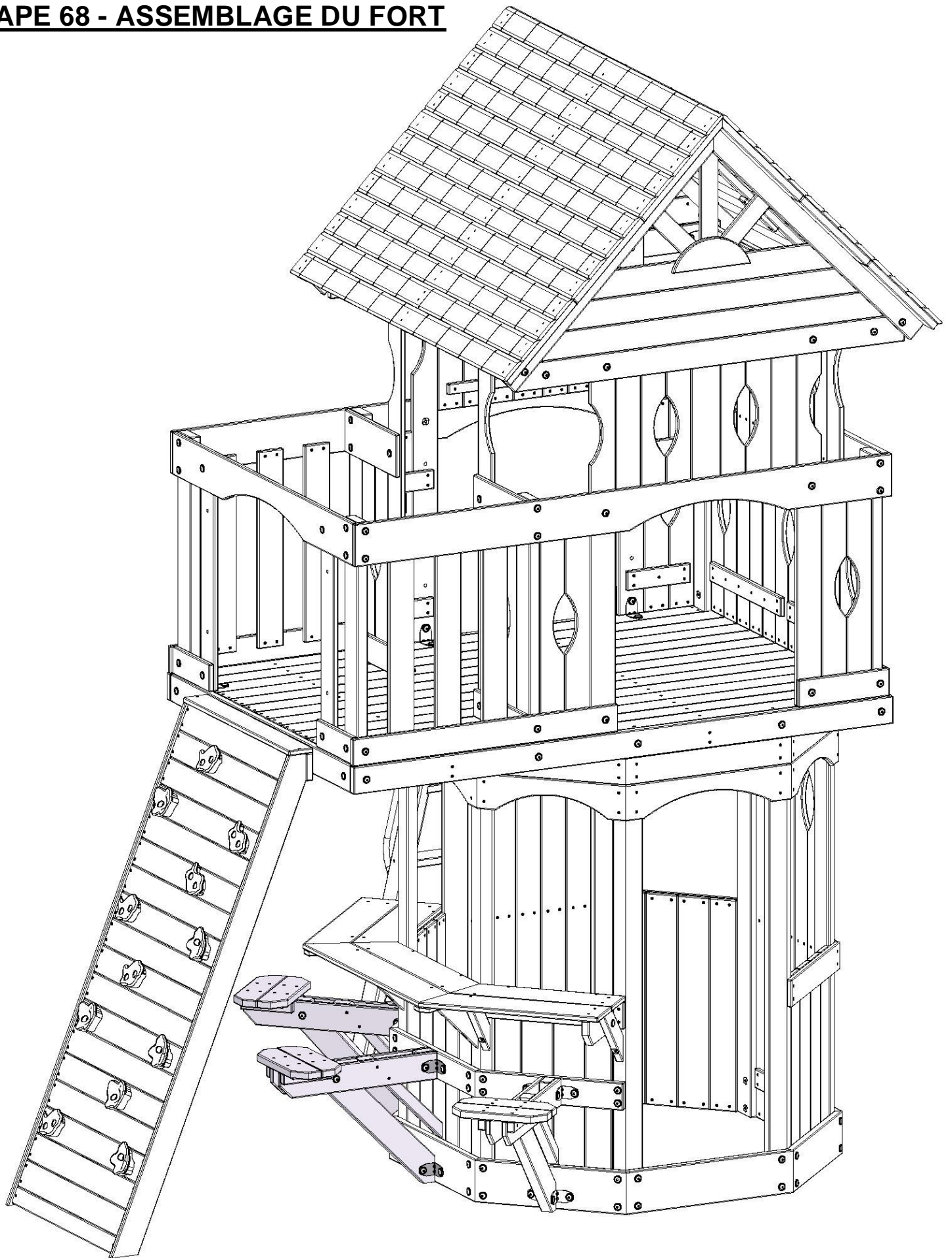
QTÉ	NUMÉRO D'ARTICLE	DESCRIPTION
8	H100111	VIS TÊTE PLATE PFH 8 x 2



H16 | SIÈGE - W4L16103
(x2) | 1 po x 3 3/8 po x 12 po (24 x 86 x 304)



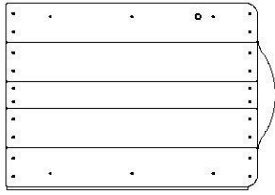
ÉTAPE 68 - ASSEMBLAGE DU FORT



RÉPÉTEZ LES ÉTAPES PRÉCÉDENTES POUR INSTALLER LES (2) SIÈGES RESTANTS.

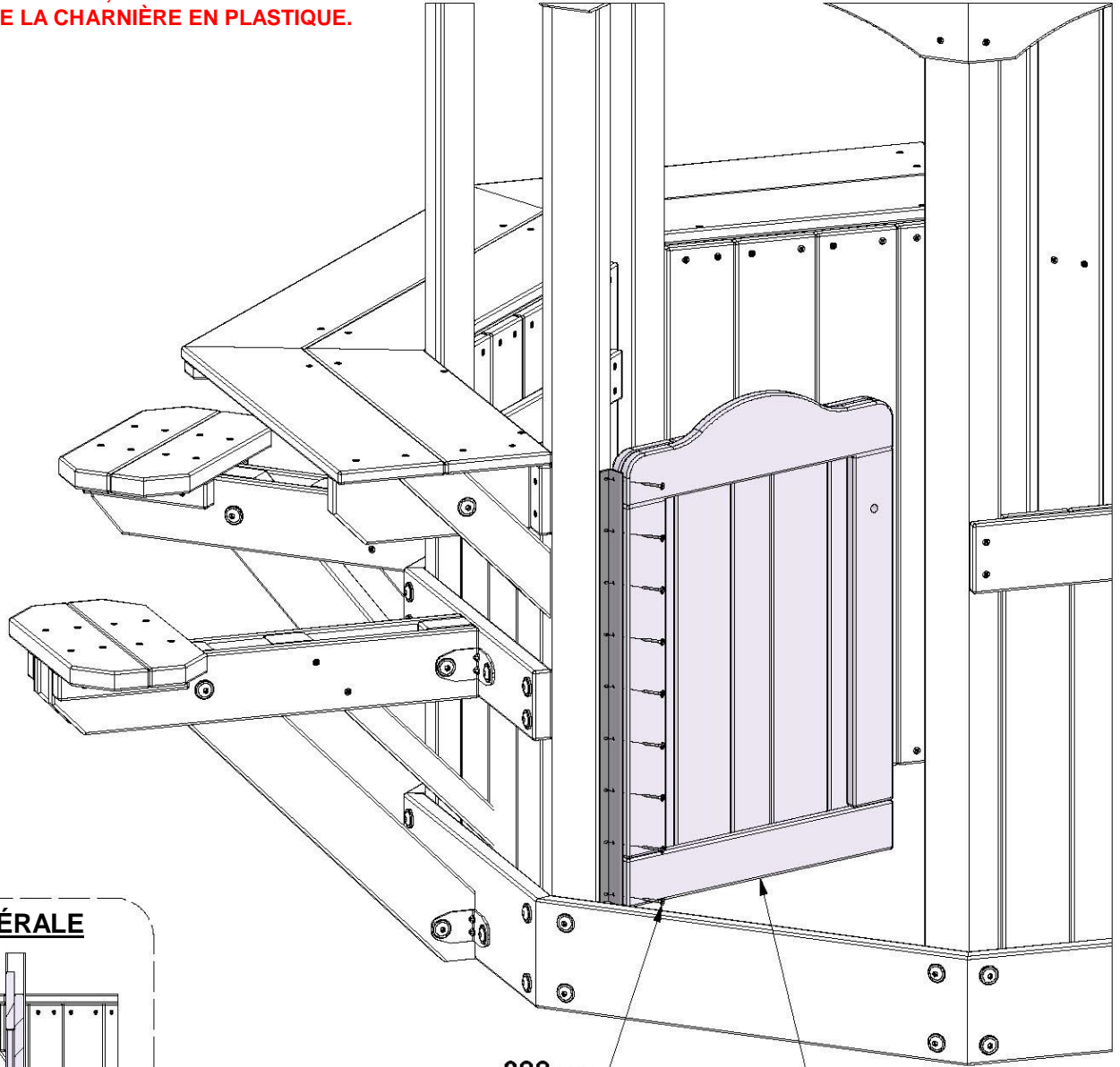
ÉTAPE 69 - ASSEMBLAGE DU FORT

QTÉ	NUMÉRO D'ARTICLE	DESCRIPTION
9	H100088	VIS TÊTE PLATE PFH 8 x 1-1/8 PO



DR1 PANNEAU DE PORTE - W2A01482
(x1) 1 1/4 po x 16 po x 23 1/2 po (32 x 406 x 596)

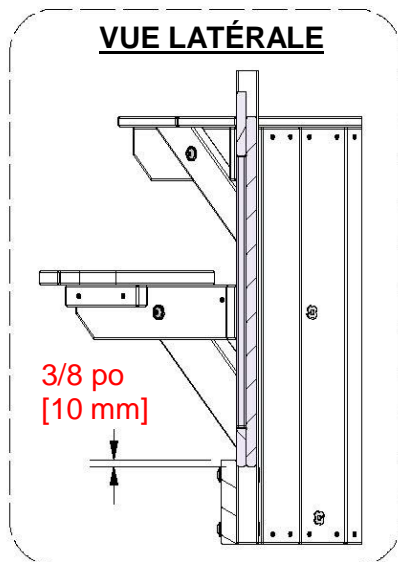
FIXEZ LA PORTE COMME INDIQUÉ, À L'AIDE DE VIS À TRAVERS LES TROUS DE LA CHARNIÈRE EN PLASTIQUE.



088 (x9)
VIS - 1 1/8 PO

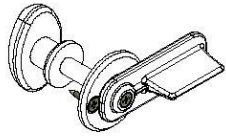
DR1 (x1)

VUE LATÉRALE



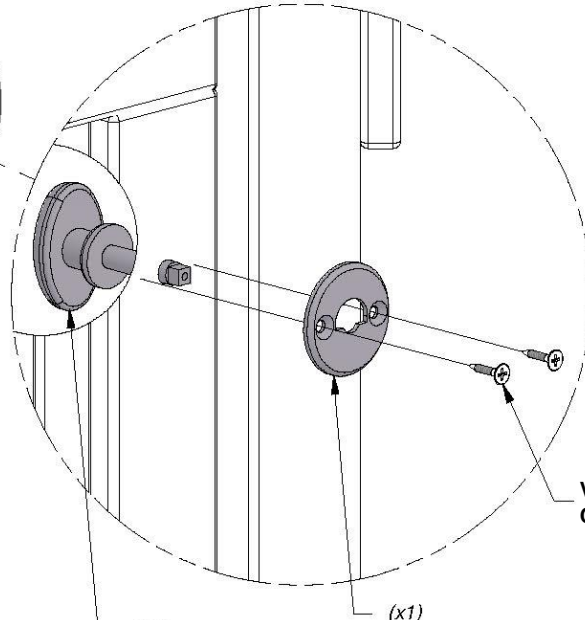
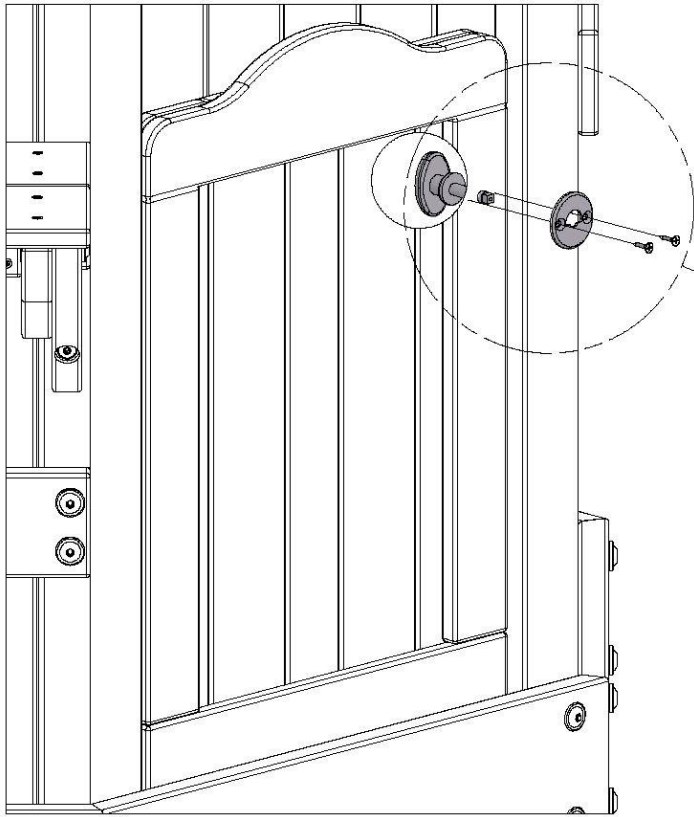
3/8 po
[10 mm]

ÉTAPE 70 - ASSEMBLAGE DU FORT



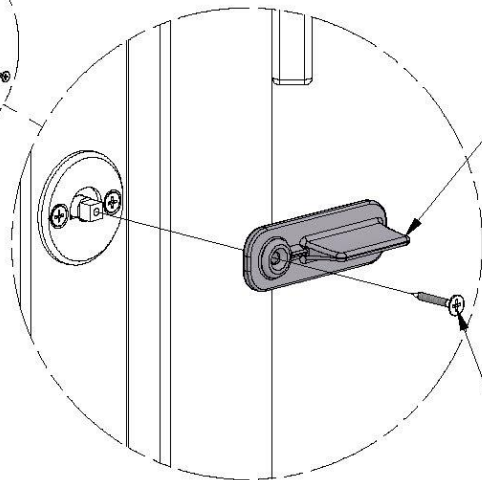
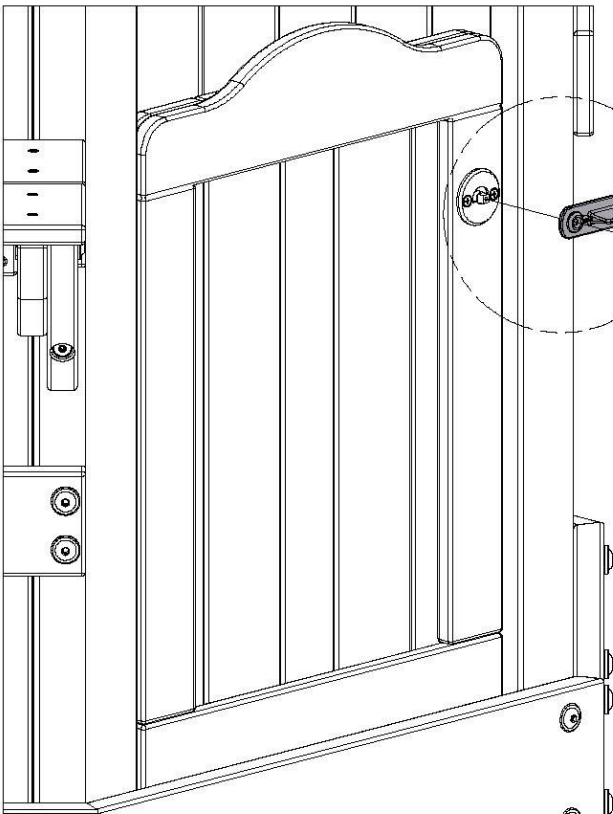
A6P00028 | KIT DE BOUTON
(x1)

LA QUINCAILLERIE EST INCLUSE AVEC LE KIT DE BOUTON



**VIS TÊTE PLATE
CRUCIFORME PFH 8 x 3/4** (x2)

(x1) **KIT DE BOUTON** (x1) **PLAQUE AVANT**

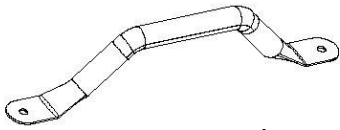


(x1) **LOQUET**

**VIS TÊTE PLATE
CRUCIFORME PFH 8 x 1** (x2)

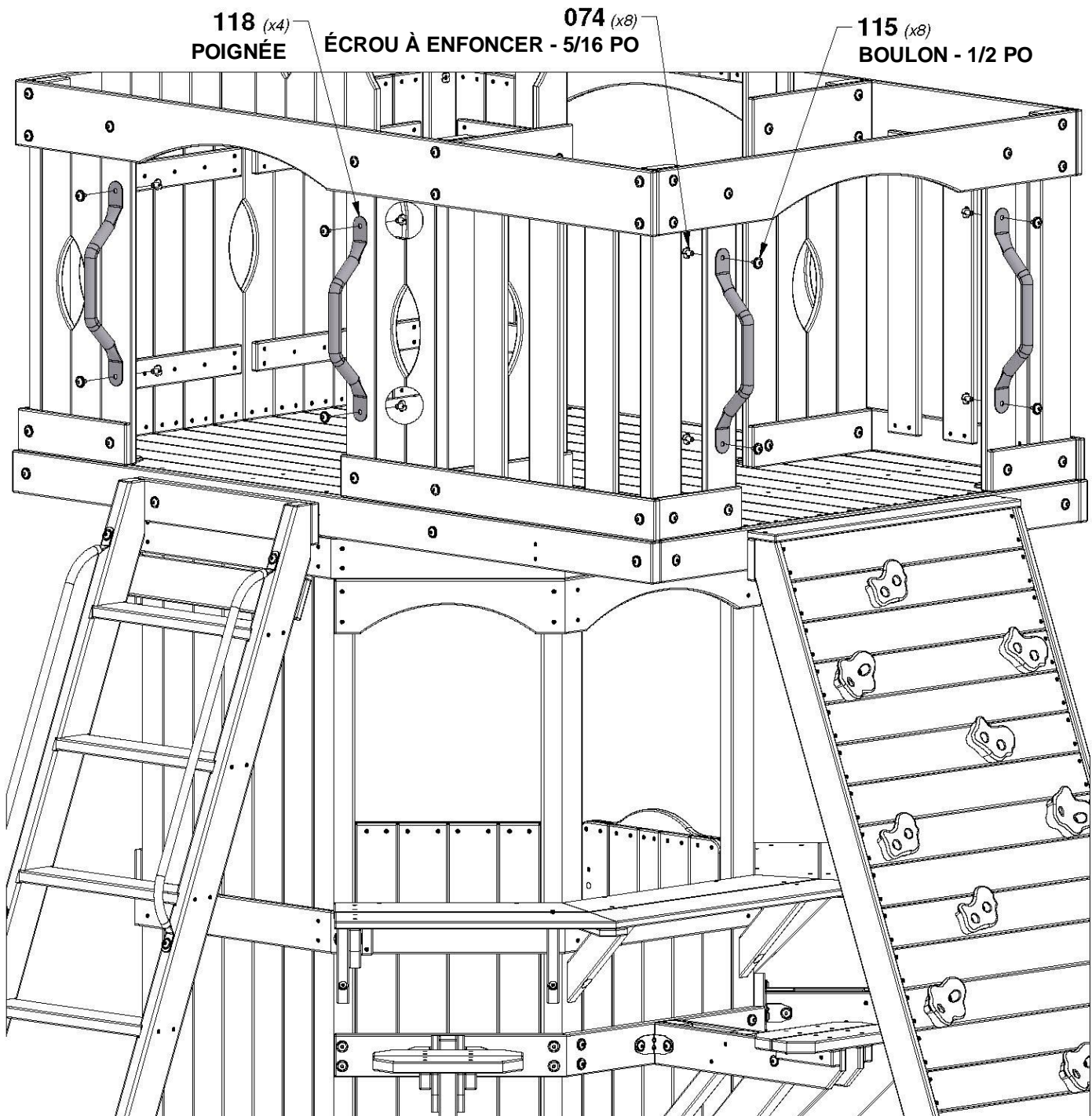
ÉTAPE 71 - ASSEMBLAGE DU FORT

QTÉ	NUMÉRO D'ARTICLE	DESCRIPTION
8	H100074	ÉCROU À ENFONCER 5/16
8	H100115	BOULON WH 5/16 x 1/2



A100118 | POIGNÉE VERT
(x4) | MÉTALLIQUE
381 c/c

CONSEIL :
INSTALLER D'ABORD DES ÉCROUS A ENFONCER DANS LE BOIS

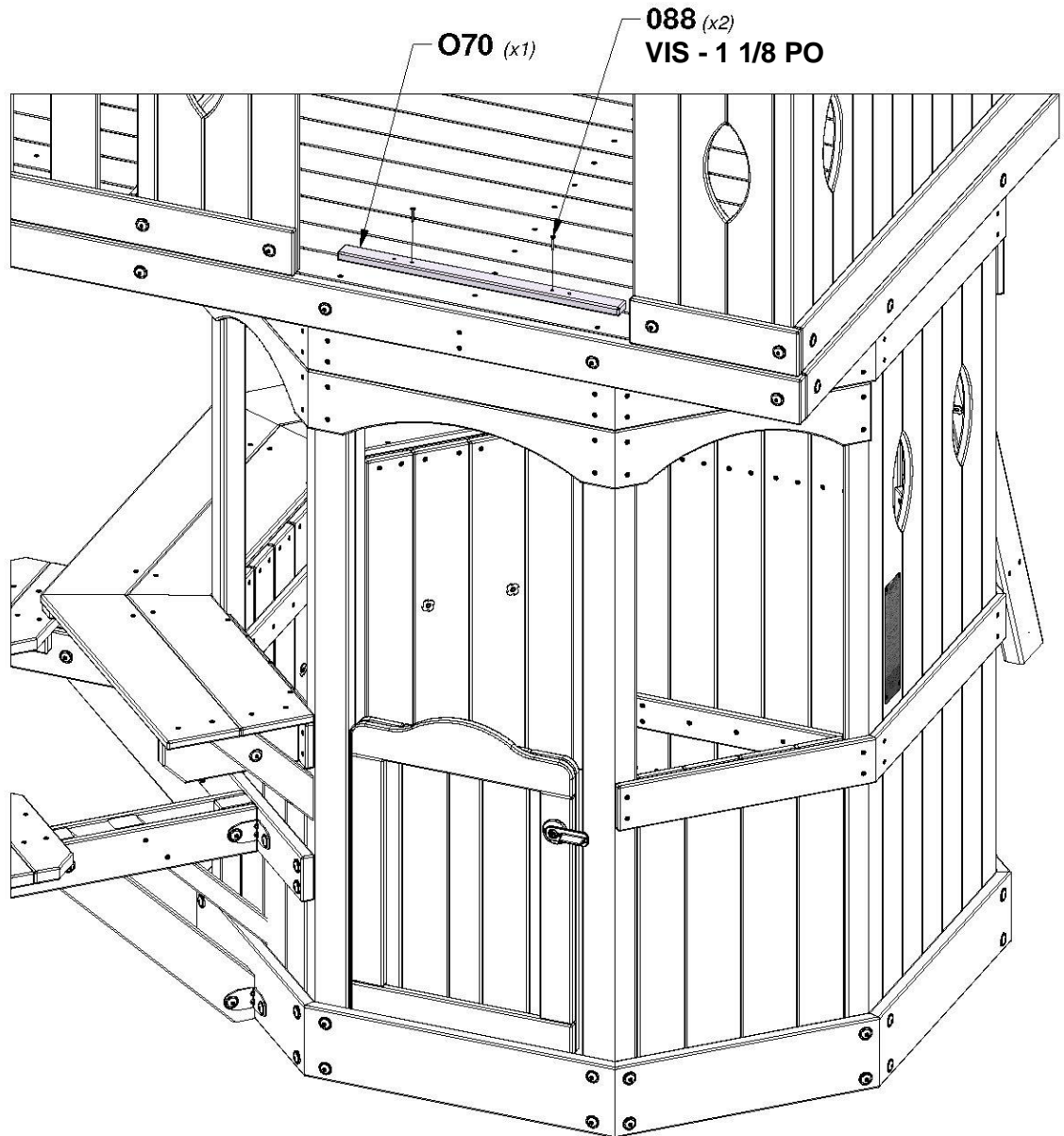
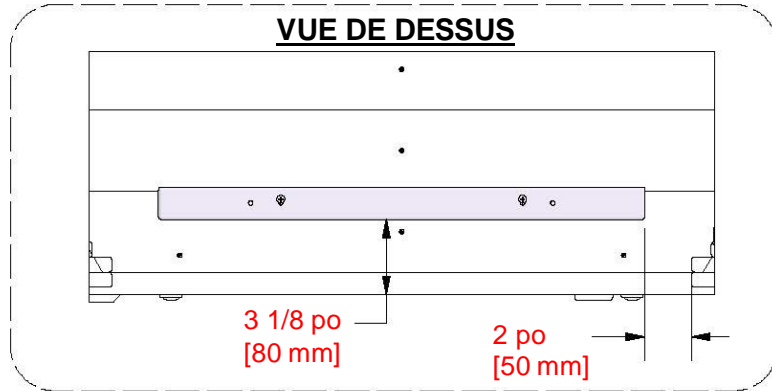


ÉTAPE 72 - ASSEMBLAGE DU FORT

QTÉ	NUMÉRO D'ARTICLE	DESCRIPTION
2	H100088	VIS TÊTE PLATE PFH 8 x 1-1/8 PO

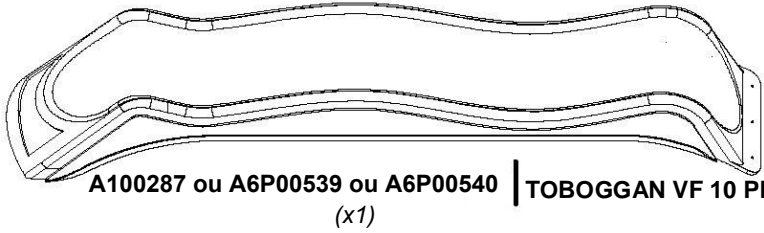


O70 | **PLANCHE DE MONTAGE DU TOBOGGAN - W102822**
(x1) 5/8 po x 1 3/8 po x 20 3/8 po (16 x 34 x 517)

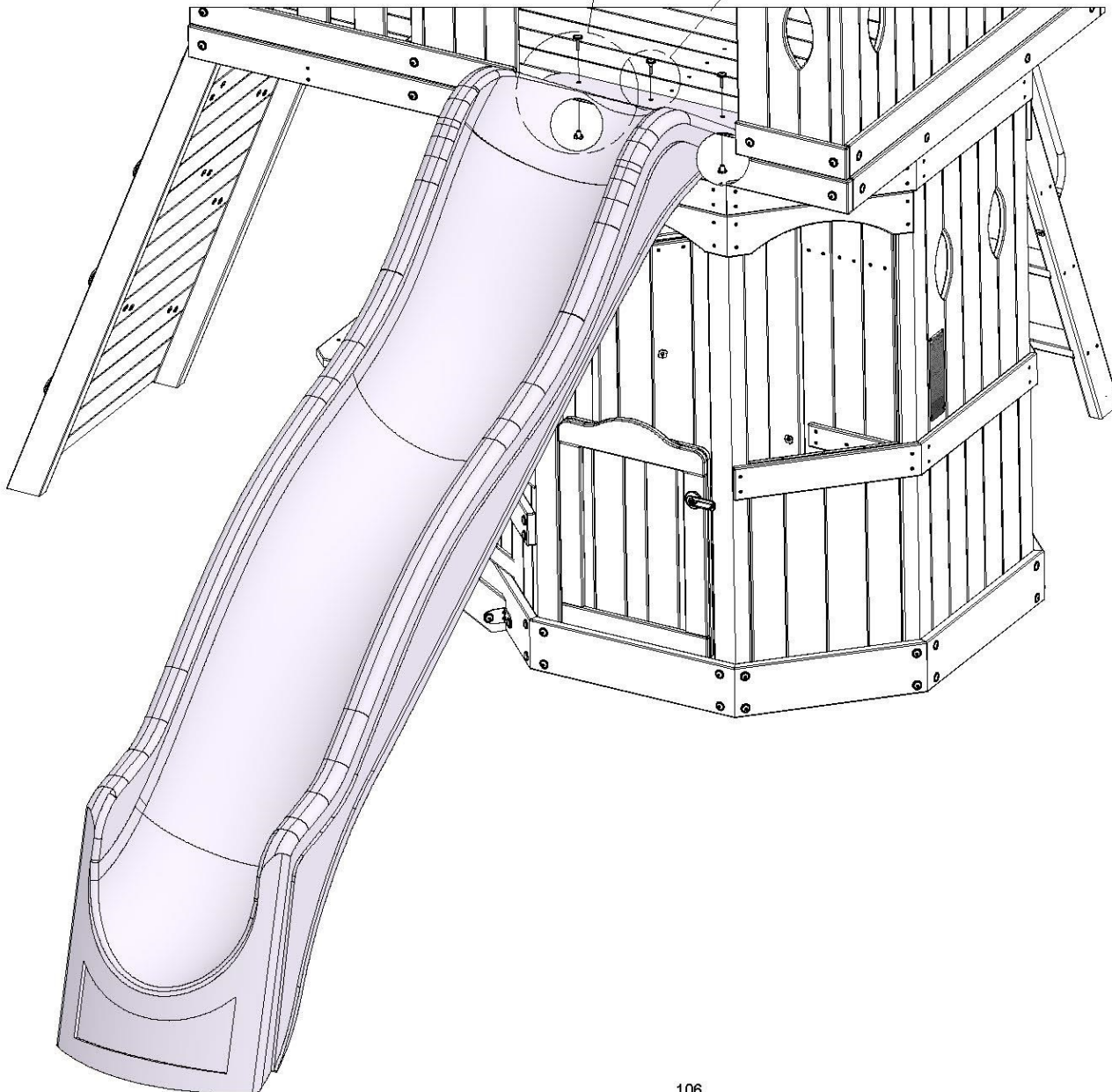
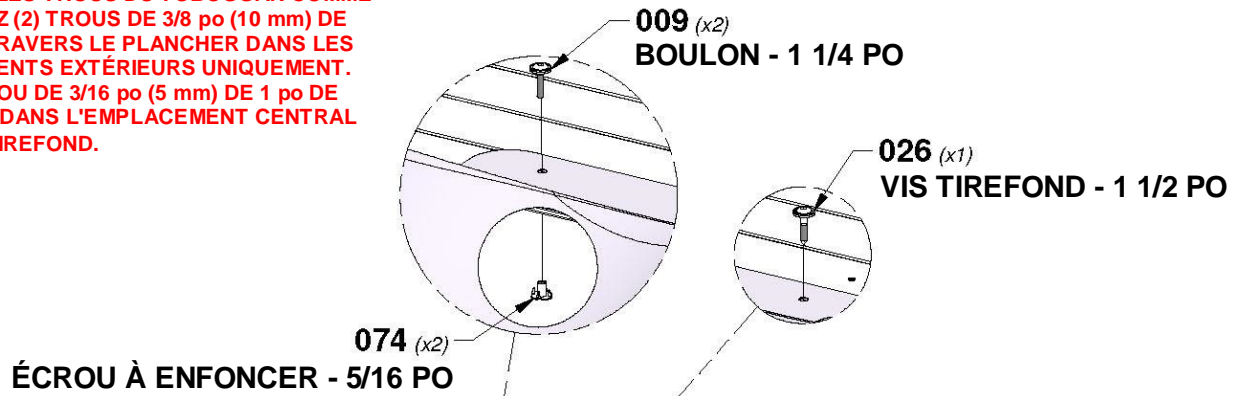


ÉTAPE 73 - ASSEMBLAGE DU FORT

QTÉ	NUMÉRO D'ARTICLE	DESCRIPTION
2	H100009	BOULON WH 5/16 x 1 1/4
1	H100026	VIS TIREFOND WH 5/16 x1 1/2
2	H100074	ÉCROU À ENFONCER 5/16

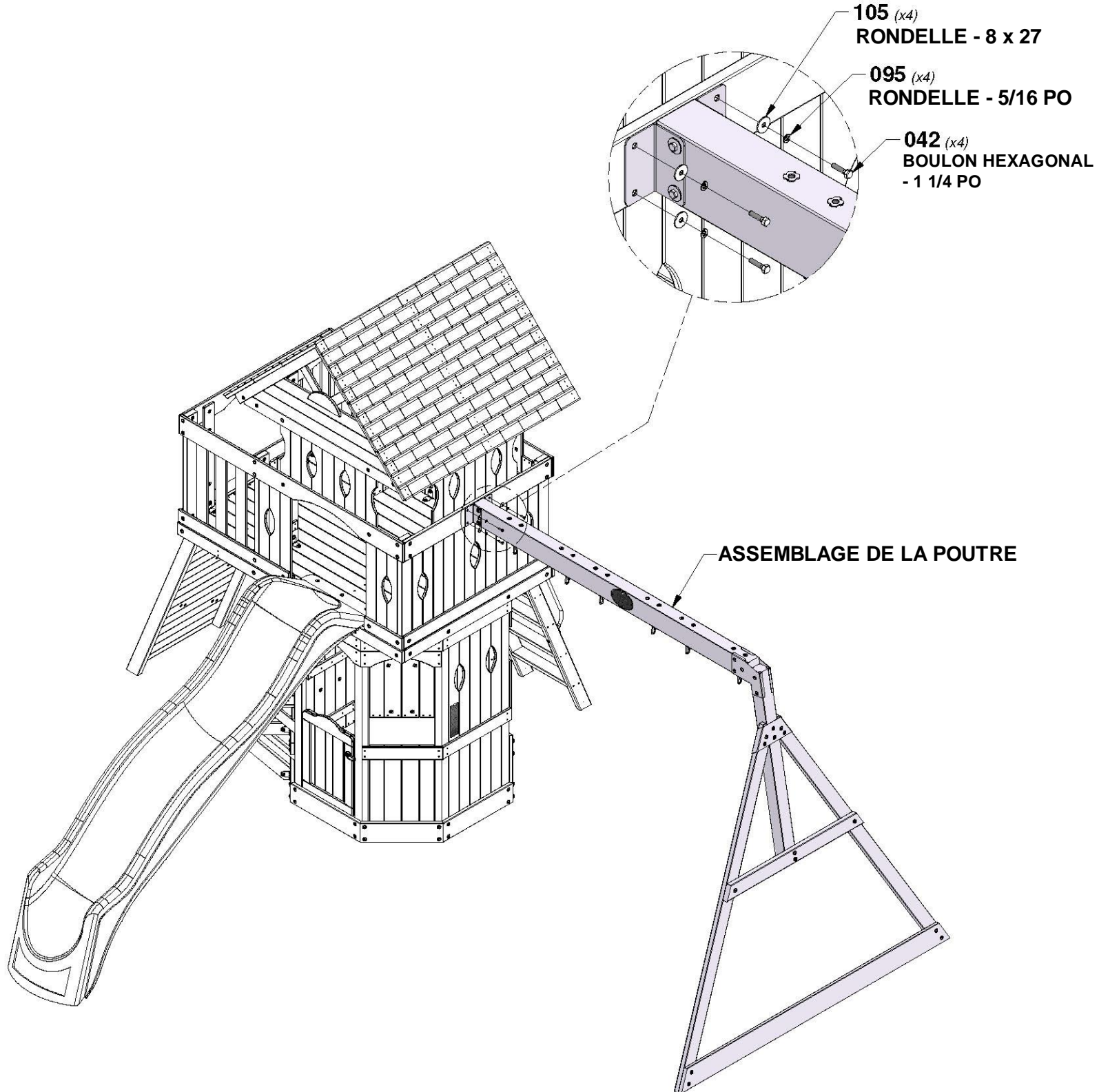
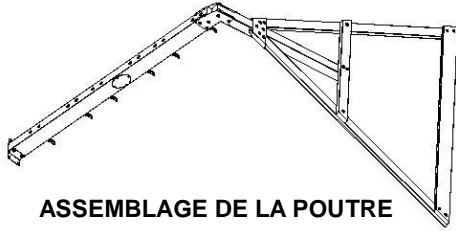


EN UTILISANT LES TROUS DU TOBOGGAN COMME GUIDE, PERCEZ (2) TROUS DE 3/8 po (10 mm) DE DIAMÈTRE À TRAVERS LE PLANCHER DANS LES (2) EMPLACEMENTS EXTÉRIEURS UNIQUEMENT. PERCEZ (1) TROU DE 3/16 po (5 mm) DE 1 po DE PROFONDEUR DANS L'EMPLACEMENT CENTRAL POUR LA VIS TIREFOND.



ÉTAPE 74 - ASSEMBLAGE DU FORT

QTÉ	NUMÉRO D'ARTICLE	DESCRIPTION
4	H100042	BOULON HEX 5/16 x 1-1/4
4	H100095	RONDELLE FENDUE 5/16
4	H100105	RONDELLE PLATE 8 x 27



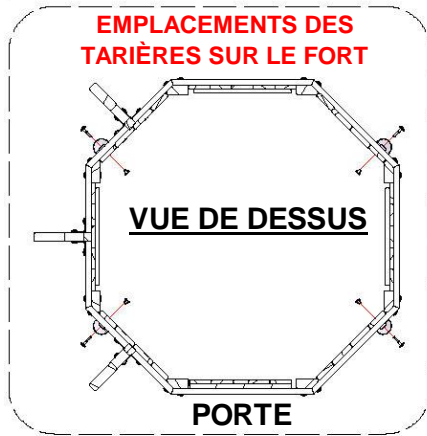
ÉTAPE 75 - ASSEMBLAGE DU FORT

QTÉ	NUMÉRO D'ARTICLE	DESCRIPTION
2	H100009	BOULON WH 5/16 x 1 1/4
2	H100010	BOULON WH 5/16 x 1 1/2
4	H100011	BOULON WH 5/16 x 1 3/4
8	H100074	ÉCROU À ENFONCER 5/16

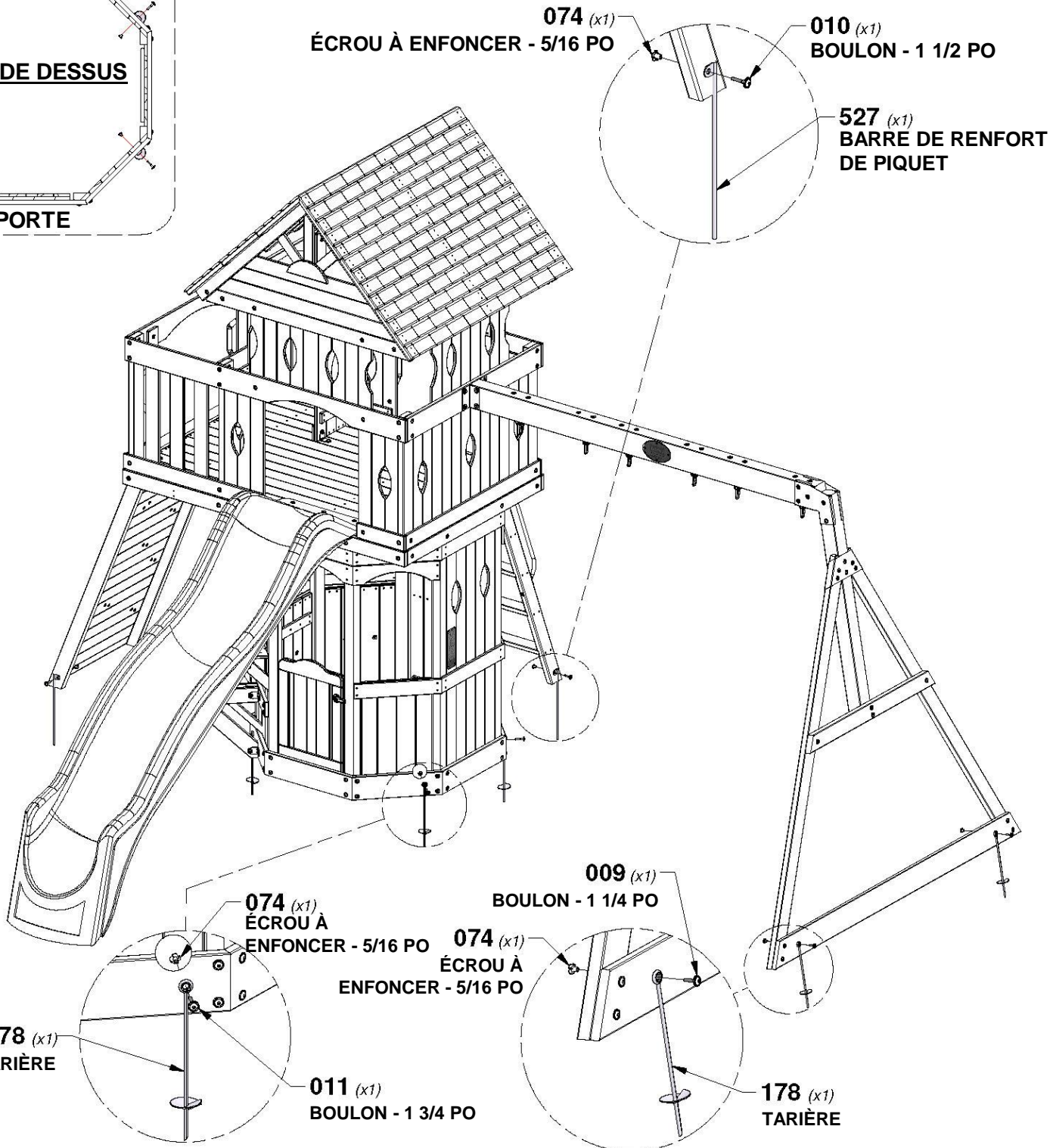


EMPLACEMENTS DES TARIÈRES SUR LE FORT

ENFONCEZ LES PIQUETS DANS LE SOL AUX EMBLEMES INDICÉS EN LES FAISANT PIVOTER. EN UTILISANT LES PIQUETS COMME GUIDE, PERCEZ DES TROUS DE 3/8 PO DE DIAMÈTRE (10 mm) POUR LA QUINCAILLERIE.



ÉCHELLE ET MUR D'ESCALADE

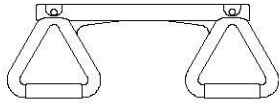


ENFONCEZ LES PIQUETS DANS LE SOL AUX EMBLEMES INDICÉS EN LES FAISANT PIVOTER. EN UTILISANT LES PIQUETS COMME GUIDE, PERCEZ DES TROUS DE 3/8 PO DE DIAMÈTRE (10 mm) POUR LA QUINCAILLERIE.

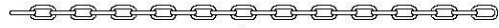
ÉTAPE 76 - ASSEMBLAGE DU FORT



A100027 | SIÈGE DE BALANÇOIRE
(x2) | VERT 26 PO [660,4 MM]



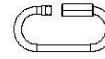
A6P00034 | TRAPÈZE
(x1) | JAUNE



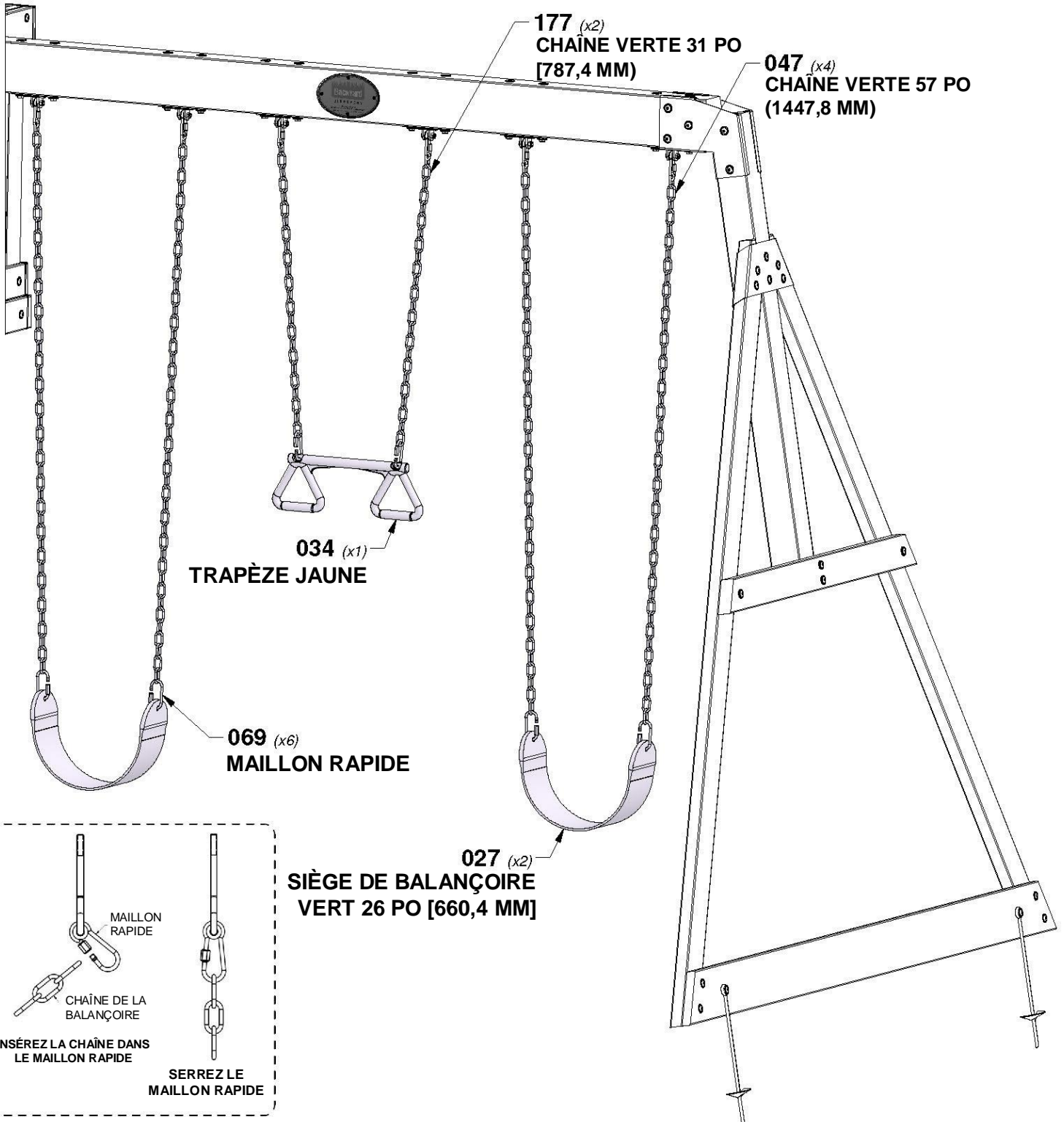
A100177 | CHAÎNE VERTE 31 PO
(x2) | [787,4 MM]



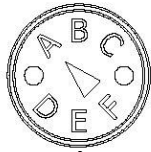
A100047 | CHAÎNE VERTE 57 PO
(x4) | (1447,8 MM)



A100069 | MAILLON RAPIDE
(x6)

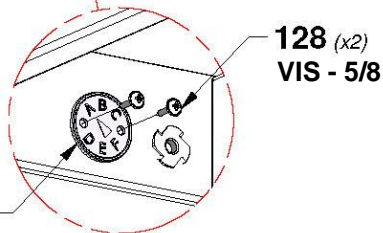
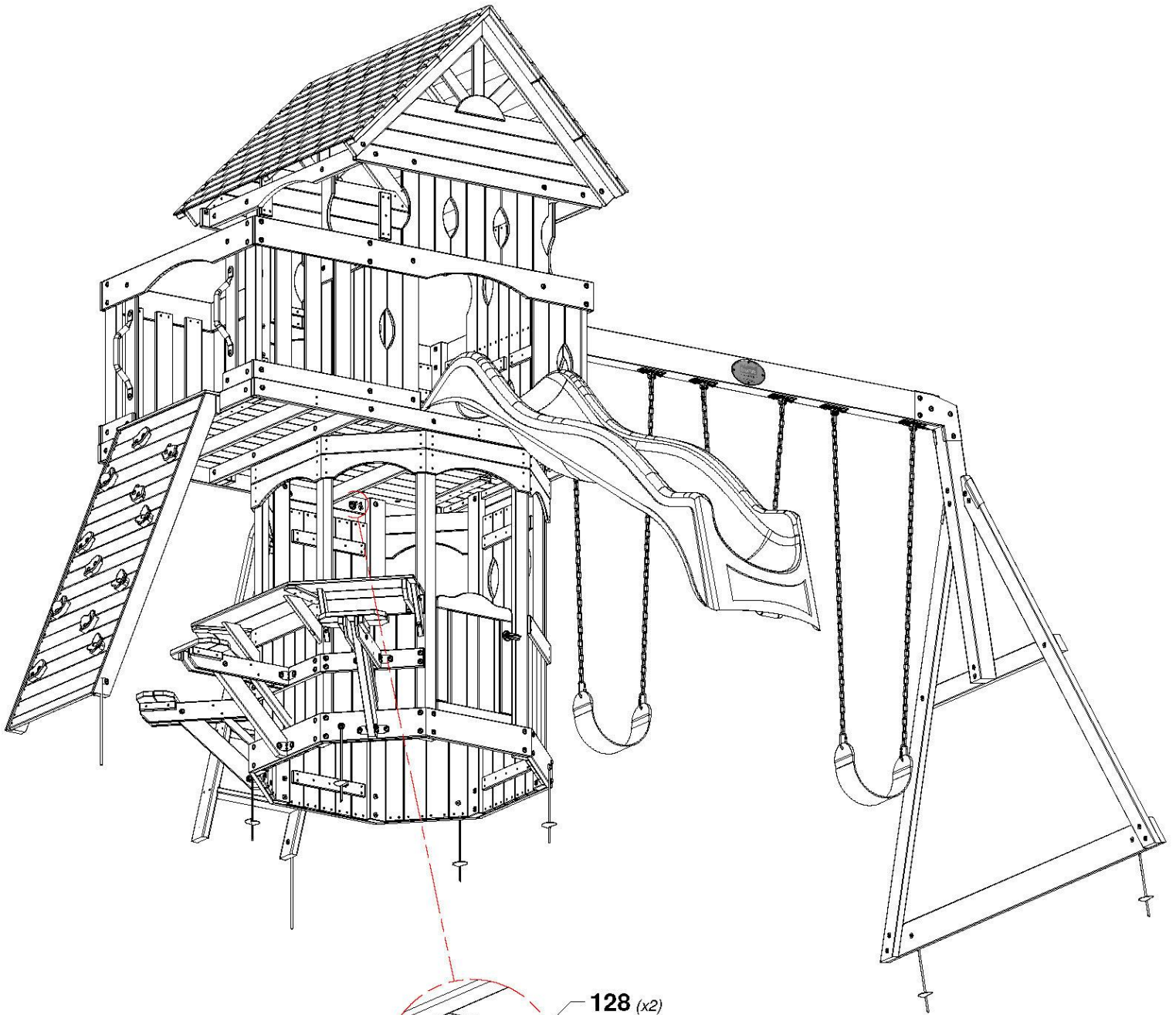


ÉTAPE 77 - ASSEMBLAGE DU FORT



A100314 (x1) ÉTIQUETTE DE
CONTRÔLE « A »

QTÉ	NUMÉRO D'ARTICLE	DESCRIPTION
2	H100128	VIS TÊTE BOMBÉE CRUCIFORME PWH 8 x 5/8



128 (x2)
VIS - 5/8

314 (x1)

ÉTIQUETTE DE CONTRÔLE « A »