



MANUFACTURED BY:  
**Backyard Discovery**  
3305 Airport Drive, Pittsburg, KS 66762  
800-856-4445

Basepoint Business Centre: Rivermead Drive, Westlea, Swindon SN5 7EX Phone: 0800-118-2476

J.P. Coenstraat 7, The Bridge, The Hague, 2595 WP, Netherlands Phone: 08005678990

# BUCKLEY HILL

## AIRE DE JEUX EN BOIS

### MODÈLE: # 2001046B



#### AVERTISSEMENTS

**Assemblage par un adulte requis.**

Le manuel de montage doit être conservé car il contient des informations importantes  
Ne convient pas aux enfants de moins de 36 mois en raison de petites pièces.

**POUR UTILISATION DOMESTIQUE UNIQUEMENT. DESTINÉ À UN USAGE EXTÉRIEUR.**



**Veillez visiter [www.backyarddiscovery.com](http://www.backyarddiscovery.com)**

Pour obtenir le manuel de montage le plus récent, pour enregistrer votre ensemble ou pour commander des pièces de rechange

Para obtener instrucciones en español, visite [www.backyarddiscovery.com](http://www.backyarddiscovery.com)



### ÉTAPE PAR ÉTAPE FACILE

INSTRUCTIONS INTERACTIVES EN 3D  
TÉLÉCHARGEZ L'APPLICATION GRATUITE



INS-2001046B-A-BUCKLEY HILL-FR 10-13-2025



Placez le centre sur un terrain plat et à au moins 6 pi et 7 po [2 m] de toute structure ou obstruction, telle qu'une clôture, un garage, une maison, des branches en surplomb, des cordes à linge ou des fils électriques.

- Pendant l'assemblage de l'unité, prenez le temps, avant et après chaque phase, de vous assurer que le fort est nivelé. Si le fort n'est pas nivelé, le montage sera difficile et cela pourrait entraîner un montage incorrect. Des précautions supplémentaires doivent être prises pour assurer que les angles du fort sont bien droits.
- La zone de jeu sécurisée fait référence à une zone s'étendant de 6 pi et 7 po (2 m) au-delà du centre de jeu de tous les côtés, y compris l'espace situé au-dessus du centre de jeu.

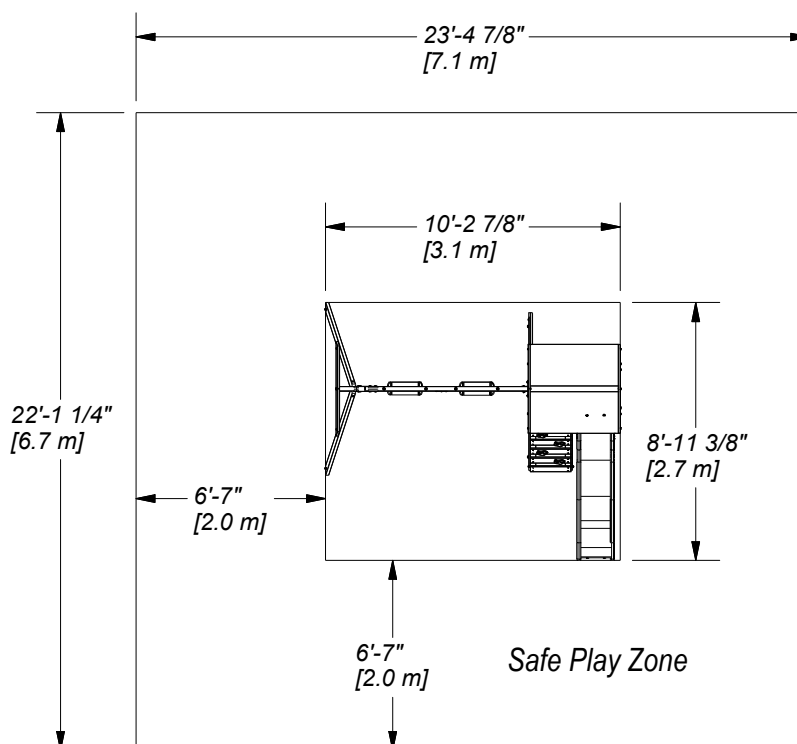
## DIAGRAMME DE ZONE DE JEU SÛRE

### Dimension au sol de la balançoire

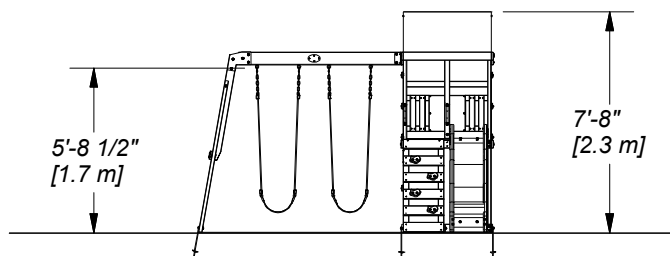
8 pi-11 3/8 po [2,7 m] x 10 pi-2 7/8 po [3,1 m]

### Zone de jeu sûre

22 pi-1 1/4 po [6,7 m] x 23 pi-4 7/8 po [7,1 m]



HAUTEUR DE JEU SÛRE : 14 pi 3 po [4,3 m]  
HAUTEUR DE CHUTE MAXIMALE : 5 pi 8 1/2 po [1,7 m]



### Informations générales :

Votre centre a été conçu et fabriqué uniquement pour les enfants et pour un usage résidentiel.

Un maximum de 150 lb (68 kg) par enfant est recommandé pour les activités de jeu conçues pour un usage individuel.

Un maximum de 120 lb (54,4 kg) par enfant est recommandé pour les activités de jeu conçues pour plusieurs enfants.

Un maximum de 9 enfants est recommandé pour cette balançoire.



Composants en bois (non à l'échelle)



**E1** | MONTANT AVANT DROIT - W4L13208  
(1) | 1 3/8"x3 3/8"x75" (36x86x1905)



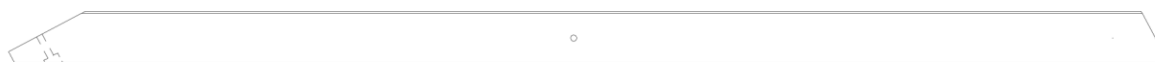
**E2** | POTEAU DE MONTAGE - W2A02839  
(1) | 1 7/16"x3 3/8"x75" (36x86x1905)



**E3** | MONTANT ARRIÈRE GAUCHE - W4L13210  
(1) | 1 3/8"x3 3/8"x75" (36x86x1905)



**E4** | MONTANT ARRIÈRE DROIT - W4L13211  
(1) | 1 3/8"x3 3/8"x75" (36x86x1905)



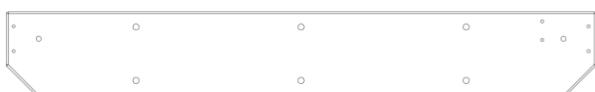
**E77** | CALE ANGULAIRE - W4L13293  
(2) | 1 3/8"x3 3/8"x72 7/8" (36x86x1850)



**F1** | MONTANT - W4L13283  
(1) | 1 7/16"x2 3/8"x43 3/4" (36x60x1111)



**F2** | MONTANT - W4L13284  
(1) | 1 7/16"x2 3/8"x43 3/4" (36x60x1111)



**G1** | RAIL SUPÉRIEUR - W4L13219  
(1) | 1"x5 1/4"x37" (24x134x940)



**G2** | RAIL SUPÉRIEUR - W4L13228  
(1) | 1"x5 1/4"x37" (24x134x940)



**H1** | RAIL AU SOL - W4L13212  
(1) | 1"x3 3/8"x36 5/8" (24x86x930)



**H2** | RAIL AU SOL - W4L13213  
(2) | 1"x3 3/8"x26" (24x86x660)



**H3** | RAIL AU SOL - W4L13221  
(1) | 1"x3 3/8"x24 1/8" (24x86x612)

**H4** | SUPPORT DE SOL - W4L13222  
(4) | 1"x3 3/8"x3 3/8" (24x86x86)



**H5** | RAIL SUPÉRIEUR - W4L13227  
(2) | 1"x3 3/8"x36 5/8" (24x86x930)



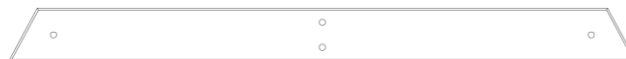
**H6** | CALE ANGULAIRE - W4L13288  
(1) | 15/16"x3 3/8"x40 1/16" (24x86x1018)



**H7** | CALE ANGULAIRE - W4L13290  
(2) | 15/16"x3 3/8"x11 13/16" (24x86x300)



**H8** | RAIL AU SOL - W4L13295  
(1) | 1"x3 3/8"x36 5/8" (24x86x930)



**H79** | SUPPORT D'EXTRÉMITÉ - W4L13294  
(1) | 1"x3 1/2"x39 1/2" (24x86x1000)



**J1** | MONTANT - W4L13226  
(1) | 1"x2"x36" (24x52x914)



**J2** | LATTE VERTICALE - W4L13282  
(2) | 1"x2 3/8"x15 1/8" (24x60x385)



Éléments en bois (non à échelle)



**J3** | RAIL DE SÉCURITÉ - W4L13299  
(1) | 1"x2 3/8"x36 5/8" (24x60x930)



**L1** | PLANCHE DE SOL - W4L13223  
(1) | 5/8"x4 3/8"x33 3/4" (16x112x856)



**L2** | PLANCHE DE SOL - W4L13225  
(1) | 5/8"x4 3/8"x33 3/4" (16x112x856)



**L3** | BARREAU D'ÉCHELLE - W4L13285  
(1) | 5/8"x4 3/8"x16 7/8" (16x112x430)



**L4** | BARREAU D'ÉCHELLE - W4L13286  
(4) | 5/8"x4 3/8"x16 7/8" (16x112x430)



**L5** | BARREAU D'ÉCHELLE SUPÉRIEUR - W4L13287  
(1) | 5/8"x4 3/8"x16 7/8" (16x112x430)



**M1** | RAIL DE TERRE - W4L13215  
(1) | 5/8"x3 3/8"x36 5/8" (16x86x930)



**M2** | RAIL DE TERRE - W4L13216  
(1) | 5/8"x3 3/8"x25 3/8" (16x86x644)



**M3** | RAIL DE TERRE ANGULAIRE - W4L13217  
(1) | 5/8"x3 3/8"x65 5/8" (16x86x1666)



**M4** | PLANCHE DE SOL - W4L13224  
(5) | 5/8"x3 3/8"x36 5/8" (16x86x930)



**SB74** | POUTRE DE LA BALANÇOIRE À 2 POSITIONS - W4L13291  
(1) | 2"x5 1/4"x68 3/4" (50x134x1745)



**M5** | RAIL DE TERRE - W4L13209  
(1) | 5/8"x3 3/8"x36 5/8" (16x86x930)



**M6** | RAIL DE TERRE - W4L13296  
(1) | 5/8"x3 3/8"x21 3/8" (16x86x542)



**M77** | CALE DU TOBOGGAN - W4L13297  
(1) | 5/8"x3 3/8"x14 1/4" (16x86x362)



**M78** | CALE DU TOBOGGAN - W4L13298  
(1) | 5/8"x3 3/8"x14 1/4" (16x86x362)



**N1** | RAIL LATÉRAL - W4L13214  
(7) | 5/8"x2 3/8"x24 1/8" (16x60x612)



**N2** | RAIL LATÉRAL - W4L13218  
(3) | 5/8"x2 3/8"x36 5/8" (16x60x930)



**N3** | RAIL SUPÉRIEUR - W4L13220  
(1) | 5/8"x2 3/8"x36 5/8" (16x60x930)



**N4** | RAIL SUPÉRIEUR - W4L13229  
(2) | 5/8"x2 3/8"x21 1/8" (16x60x538)



**N5** | RAIL SUPÉRIEUR - W4L13280  
(1) | 5/8"x2 3/8"x36 5/8" (16x60x930)



**N6** | LATTE VERTICALE - W4L13281  
(4) | 5/8"x2 3/8"x15 1/8" (16x60x385)



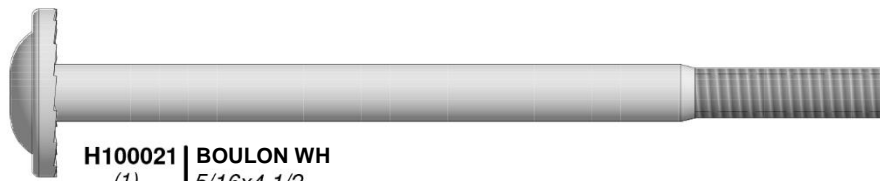
**T1** | SUPPORT DE SOL - W4L13289  
(2) | 15/16"x1 5/16"x17 1/4" (24x34x438)



**W71** | SUPPORT DE POUTRE DE LA BALANÇOIRE - W4L13292  
(1) | 2"x3 3/8"x44 1/4" (50x86x1123)



Matériel



**H100021** | BOULON WH  
(1) | 5/16x4 1/2



**H100017** | BOULON WH  
(4) | 5/16x3 1/4



**H100029** | VIS TIRE-FOND WH  
(1) | 5/16x3



**H100013** | BOULON WH  
(11) | 5/16x2 1/4



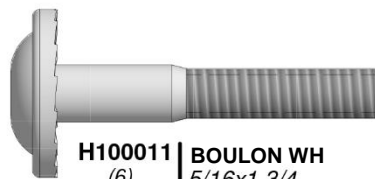
**H100028** | VIS TIRE-FOND WH  
(8) | 5/16x2 1/2



**H100012** | BOULON WH  
(20) | 5/16x2



**H100027** | VIS TIRE-FOND WH  
(22) | 5/16x2



**H100011** | BOULON WH  
(6) | 5/16x1 3/4



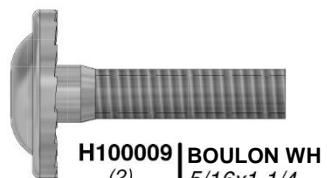
**H100005** | BARIL D'ÉCROU WH  
(10) | 5/16x7/8



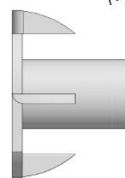
**H100010** | BOULON WH  
(8) | 5/16x1-1/2



**H100004** | BARIL D'ÉCROU WH  
(7) | 5/16 x 5/8



**H100009** | BOULON WH  
(2) | 5/16x1 1/4



**H100074** | ÉCROU ENCASTRÉ  
(49) | 5/16

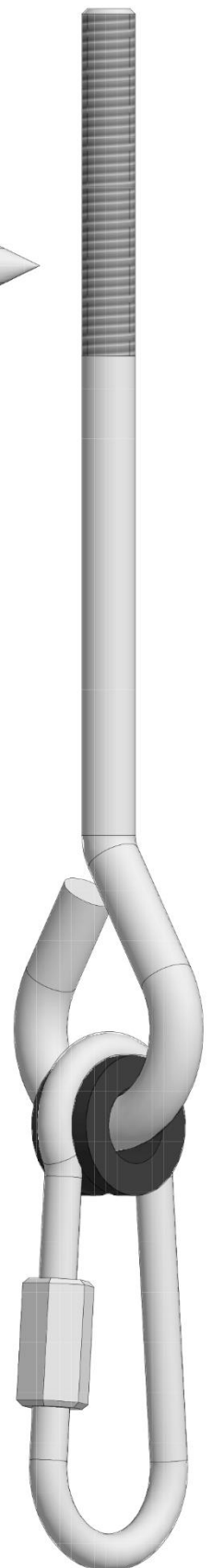


**H100222** | BOULON WH  
(4) | 5/16x3/4



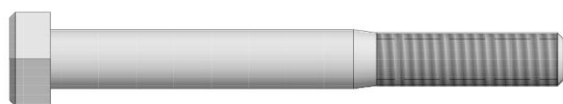
**H100115** | BOULON WH  
(8) | 5/16x1/2

**H100099** | CROCHET DE  
BALANÇOIRE  
(4) | 5/16x9 1/2





Matériel



**H100047** | BOULON HEXAGONAL  
(2) | 5/16x2 3/4



**H100044** | BOULON HEXAGONAL  
(2) | 5/16x2



**H100042** | BOULON HEXAGONAL  
(2) | 5/16x1 1/4



**H100649** | VIS TIRE-FOND WH  
(3) | 1/4x2 1/2



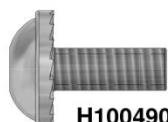
**H100145** | VIS TIRE-FOND WH  
(3) | 1/4x1 1/2



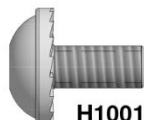
**H100142** | BOULON WH  
(2) | 1/4x1-1/4



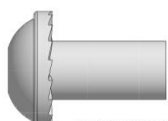
**H100137** | BOULON WH  
(4) | 1/4x1



**H100490** | BOULON WH  
(7) | 1/4x5/8



**H100141** | BOULON WH  
(2) | 1/4 x 1/2"



**H100136** | BARIL D'ÉCROU WH  
(7) | 1/4x5/8



**H100090** | VIS PFH  
(22) | 8x2 1/2"



**H100111** | VIS PFH  
(13) | 8x2



**H100089** | VIS PFH  
(11) | 8x1 3/4



**H100086** | VIS PFH  
(71) | 8x1 1/2



**H100088** | VIS PFH  
(17) | 8x1 1/8



**H100121** | VIS PFH  
(9) | 8x3/4



**H100070** | VIS PWH  
(11) | 8x3/4



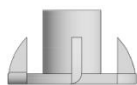
**H100128** | VIS PWH  
(11) | 8x5/8



**H100392** | VIS PWH NOIRE  
(7) | 8x3/4



**H100063** | BOULON PTH  
(9) | 1/4x3/4



**H100072** | ÉCROU ENCASTRÉ  
(18) | 1/4



**H100110** | ÉCROU DE VERROUILLAGE  
(7) | 5/16



**H100095** | RONDELLE FENDUE  
(4) | 5/16



**H100108** | RONDELLE DE VERROUILLAGE INT  
(9) | 8x15



**H100138** | RONDELLE DE VERROUILLAGE EXT  
(8) | 6x15



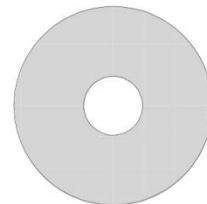
**H100139** | RONDELLE DE VERROUILLAGE EXT  
(7) | 8x15



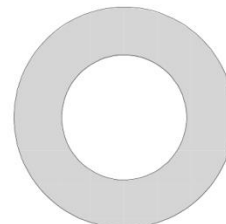
**H100030** | RONDELLE DE VERROUILLAGE EXT  
(72) | 8x19



**H100031** | RONDELLE DE VERROUILLAGE EXT  
(11) | 12x19



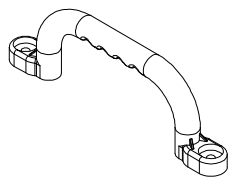
**H100105** | RONDELLE PLATE  
(13) | 8x27



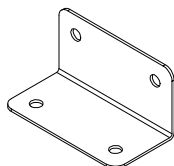
**H100103** | RONDELLE DE SECURITE  
(4) | 17x30



Éléments accessoires (pas à l'échelle)



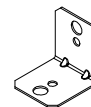
A100028 | POIGNÉE  
(2) | PLASTIQUE VERT



A100140 | SUPPORT EN L  
(2) | 66x66x127 VERT



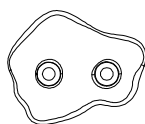
A4M01046 | SUPPORT EN L  
(2) | 2.5x38x55x55



A4M01110 | SUPPORT EN L  
(6) | 90° - NOIR



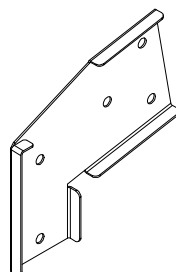
A100175 | ÉTIQUETTE  
(1) | D'IDENTIFICATION DE BYD  
(INTERMÉDIAIRE) AGES  
3-10 ANS



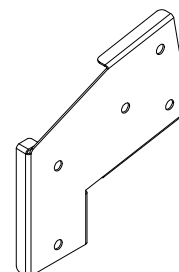
A6P00037 | PIERRE HC VERTE  
(4) | No 2



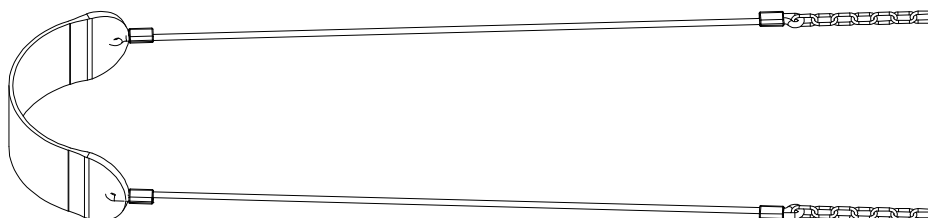
A100178 | TARIÈRE  
(6)



A100325 | SUPPORT D'EXTENSION  
(1) | DE POUTRE DE LA  
BALANÇOIRE - GAUCHE

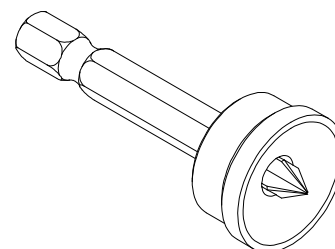
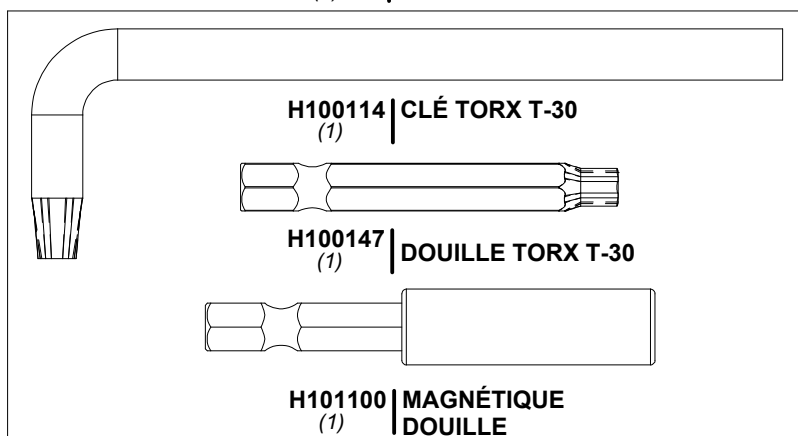


A100326 | SUPPORT D'EXTENSION  
(1) | DE POUTRE DE LA  
BALANÇOIRE - DROITE



A6P00397 | CORDE-CHAINE  
(2) | VERTE/SIÈGE VERT

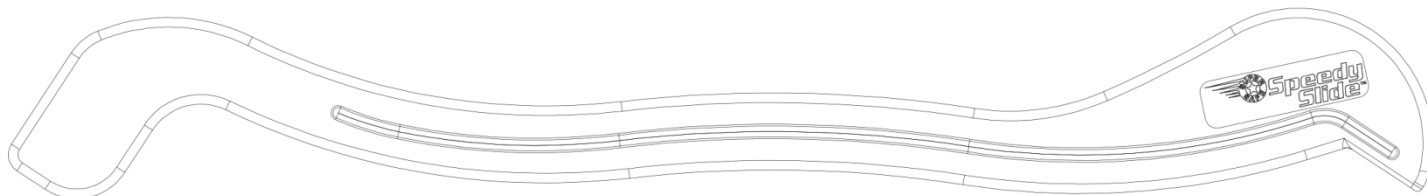
9220119 | TROUSSE À OUTILS  
(1)



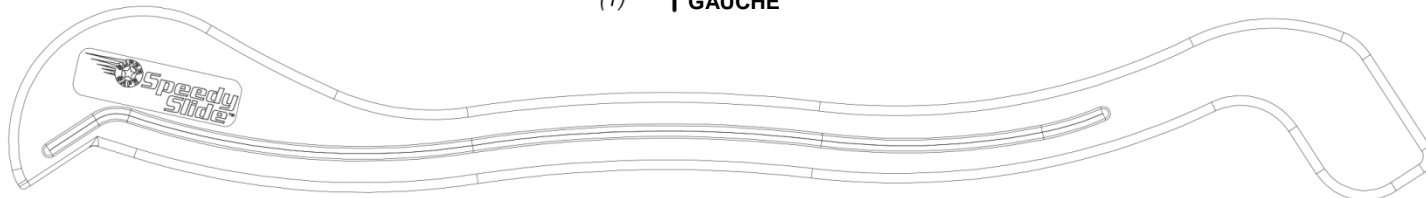
H100764 | EMBOUT DE VISSAGE  
(1)



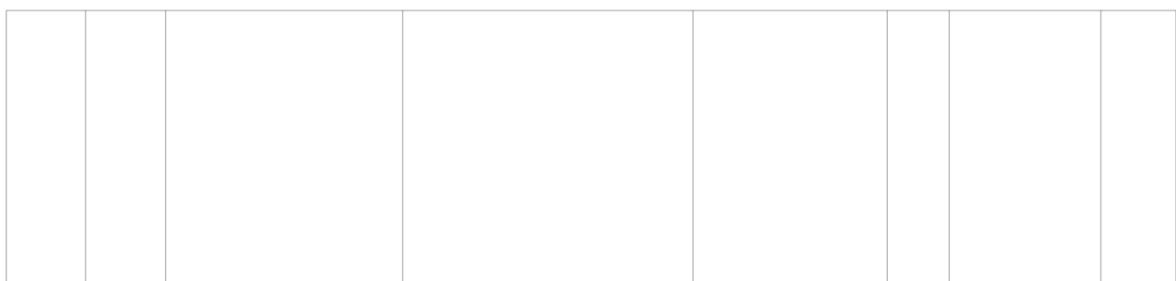
Accessoires (non à échelle)



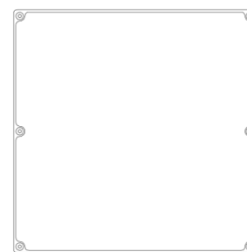
A6P00389 | RAIL DU TOBOGGAN 6 PI  
(1) | GAUCHE



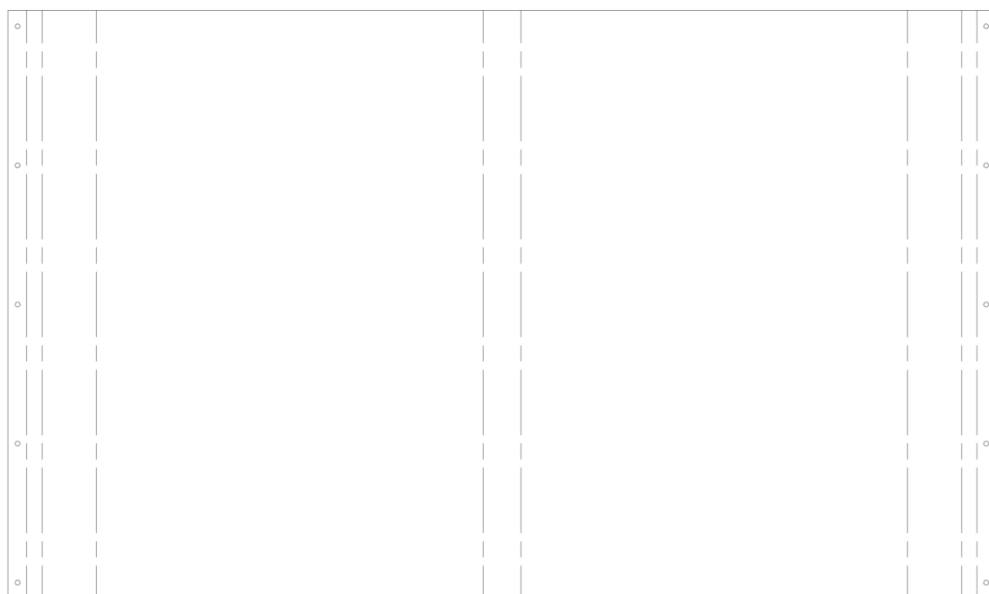
A6P00390 | RAIL DU TOBOGGAN 6 PI  
(1) | DROIT



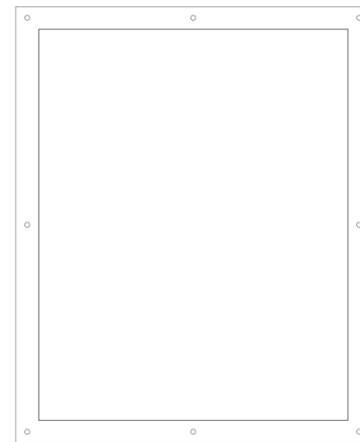
A6P00391 | LIT DU TOBOGGAN 6 PI  
(1)



A6P00323 | TABLEAU  
(1)



A6P00379 | BÂCHE POUR TOIT  
(1)



A6P00380 | PLAQUE FILET  
(2)

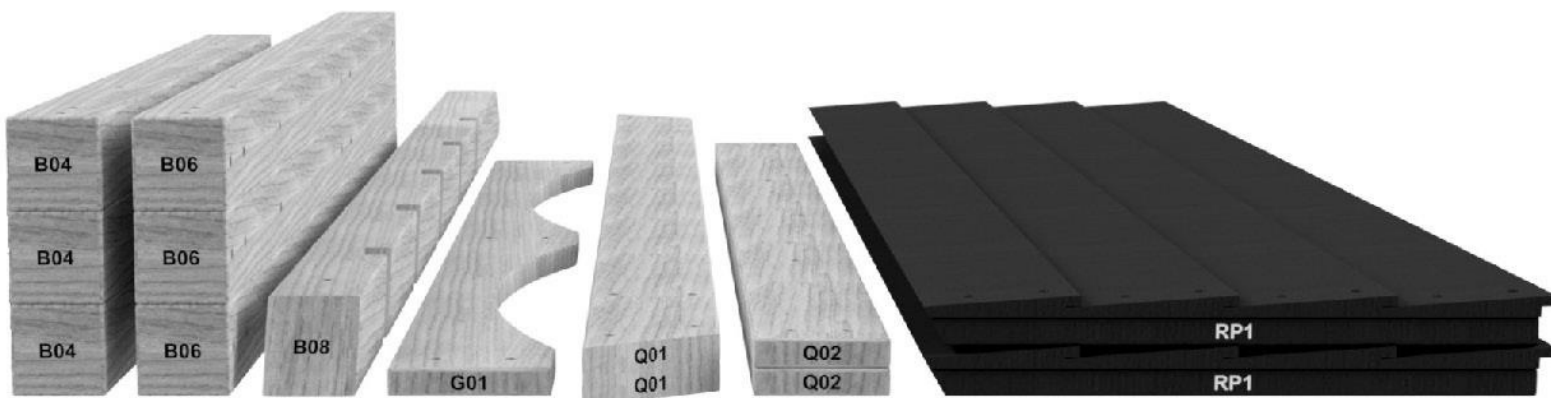
# ÉTAPE 1 DE PRÉ-ASSEMBLAGE - TRI DES PIÈCES

Il est essentiel pour faciliter l'assemblage que vous preniez le temps de trier et d'organiser le bois et la quincaillerie.

## PIÈCES EN BOIS :

- Organisez les pièces de bois selon le numéro alphanumérique à trois chiffres estampillé sur chaque planche (ex. P01).
- S'il y a plusieurs planches avec le même numéro estampillé, empilez ces pièces ensemble.
- Les tampons se trouvent sur la surface plane ou aux extrémités des planches.
- Prévoyez beaucoup d'espace - les pièces de bois peuvent prendre beaucoup de place.

**REMARQUE : LES CARTONS NE SONT PAS ORGANISÉS PAR NUMÉRO DE PLANCHE.**



## PIÈCES DE QUINCAILLERIE :

- Nous vous recommandons d'avoir une table séparée pour organiser les pièces de quincaillerie.
- Les sacs de pièces de quincaillerie comportent un numéro de pièce alphanumérique à sept chiffres.
- Vous pouvez organiser vos pièces de quincaillerie par numéro de pièce ou les grouper par type de pièce (c.-à-d. boulons, écrous, etc.).
- Lors de l'assemblage, il vous suffit de vous reporter aux quatre derniers chiffres du numéro.



# PRÉ-ASSEMBLAGE ÉTAPE 2 - OUTILS NÉCESSAIRES



Perceuse sans fil ou perceuse électrique



Accessoires de la perceuse : Tête cruciforme



Mèches de 1/8 po, 3/16 po, 3/8 po et 7/16 po



Tournevis cruciforme



Clés ouvertes de 1/2 po et 9/16 po



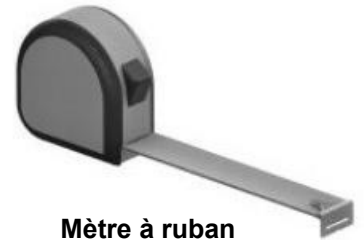
Clé à cliquet de 3/8 po, douilles standard de 1/2 po et 9/16 po, douilles profondes de 1/2 po et 9/16 po



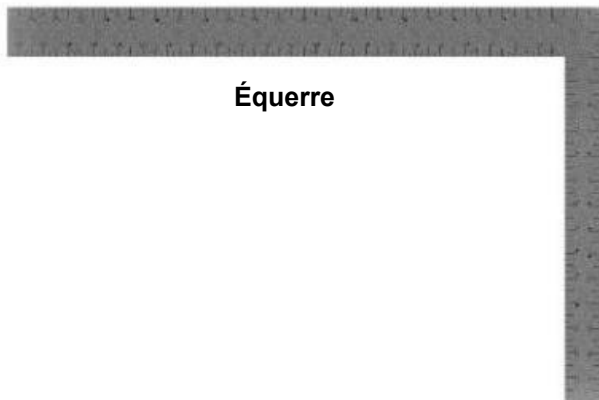
Marteau à panne fendue



Maillet en caoutchouc - En option



Mètre à ruban



Équerre



Niveau de 24 po

# PRÉ-ASSEMBLAGE ÉTAPE 3 - CHOISISSEZ VOTRE MÉTHODE D'ASSEMBLAGE

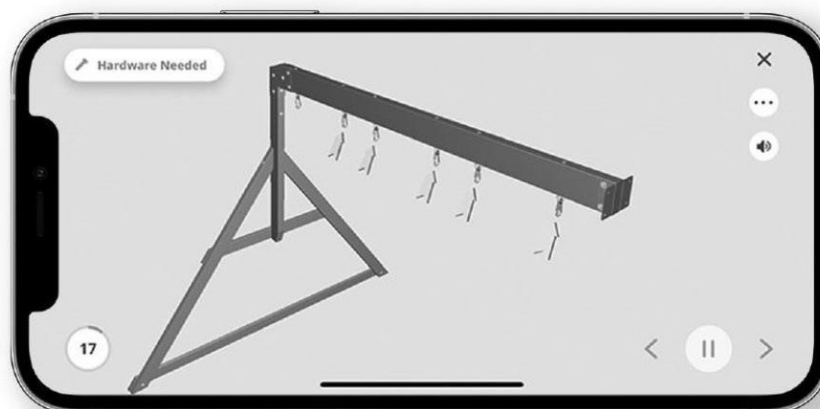
Plusieurs types d'instructions de montage vous sont proposés.

1. Manuel d'assemblage imprimé inclus avec votre produit
2. Application BILT - Instructions interactives en 3D
3. Combinaison du manuel imprimé et de l'application BILT (remarque : les numéros d'étape peuvent différer entre les deux méthodes)



**Scannez pour des instructions 3D faciles**

Téléchargez l'application BILT avant de commencer





**L4** | BARREAU D'ÉCHELLE - W4L13286  
(x4) | 5/8"x4 3/8"x16 7/8" (16x112x430)



**A6P00037** | PIERRE HC  
(x4) | VERTE No 2



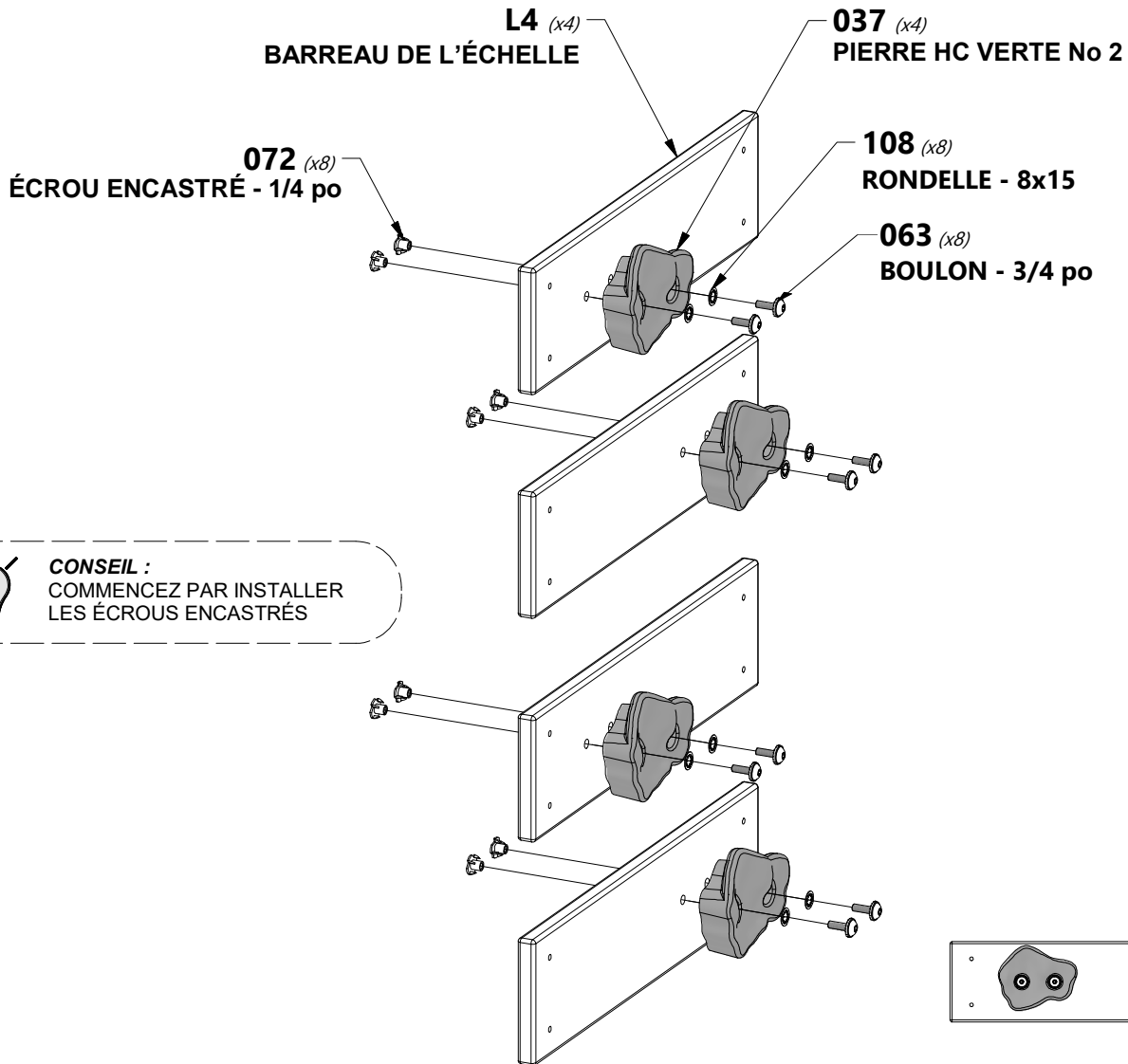
**H100063** | BOULON PTH  
(x8) | 1/4x3/4



**H100108** | RONDELLE DE  
(8) | VERROUILLAGE  
8x15



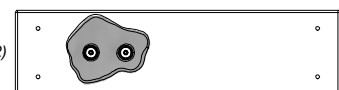
**H100072** | ÉCROU  
(x8) | ENCASTRÉ  
1/4



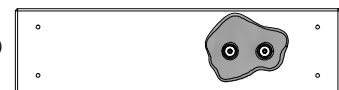
 **CONSEIL :**  
COMMENCEZ PAR INSTALLER  
LES ÉCROUS ENCASTRÉS



**MONTAGE DES BARREAUX GAUCHE** (x2)



**MONTAGE DES BARREAUX DROITE** (x2)





# MONTAGE DE L'ÉCHELLE

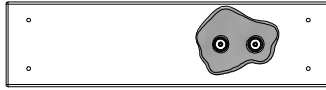
# ÉTAPE 2



**L3** | BARREAU D'ÉCHELLE - W4L13285  
(x1) | 5/8"x4 3/8"x16 7/8" (16x112x430)



MONTAGE DES BARREAUX GAUCHE (x2)



MONTAGE DES BARREAUX DROITE (x2)



**H100086** | VIS PFH  
(x20) | 8x1 1/2

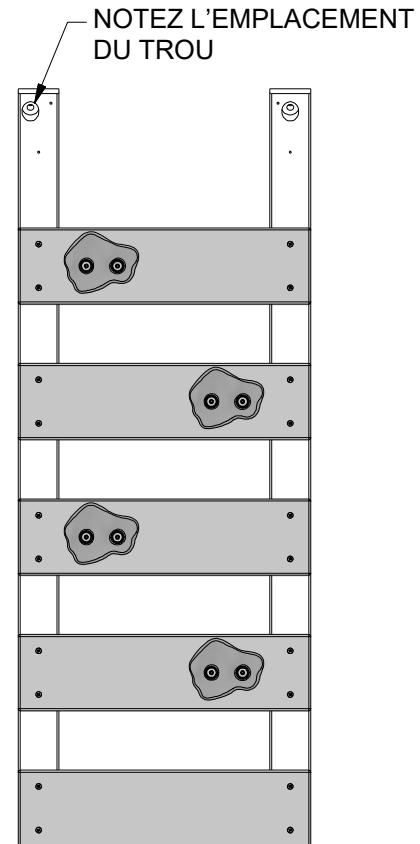
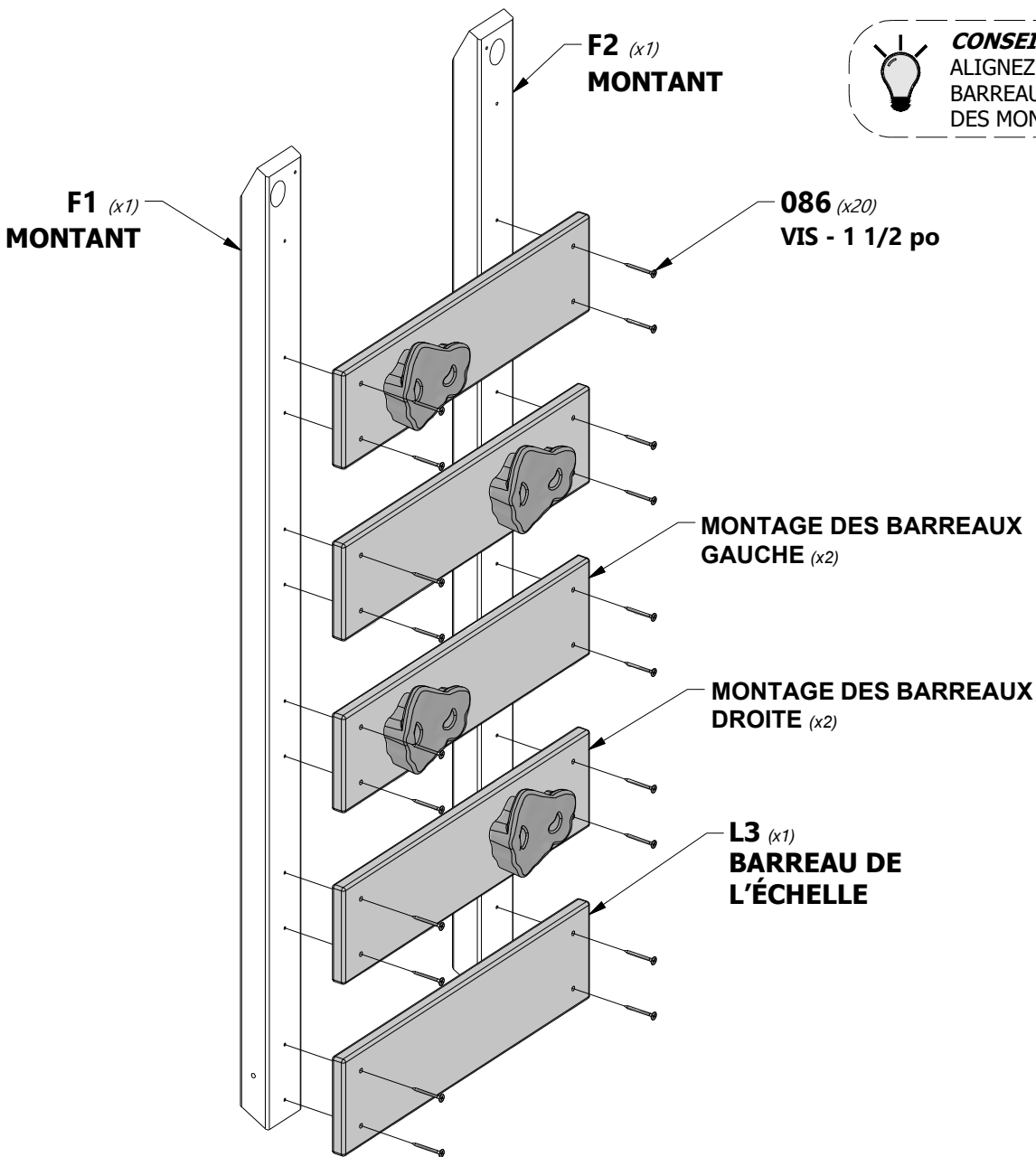


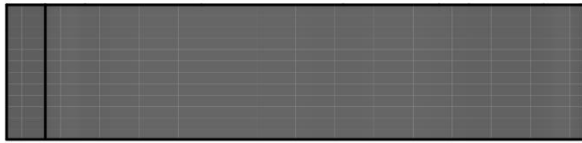
**F1** | MONTANT - W4L13283  
(x1) | 1 7/16"x2 3/8"x43 3/4" (36x60x1111)



**F2** | MONTANT - W4L13284  
(x1) | 1 7/16"x2 3/8"x43 3/4" (36x60x1111)

**CONSEIL :**  
ALIGNER LES TROUS DES  
BARREAUX AVEC LES TROUS  
DES MONTANTS





A6P00391 | LIT DU TOBOGGAN 6 PI  
(1)



M77 | CALE DU TOBOGGAN - W4L13297  
(1) | 5/8"x3 3/8"x14 1/4" (16x86x362)



H100115 | BOULON WH  
(2) | 5/16x1/2



H100074 | ÉCROU ENCASTRÉ  
(2) | 5/16



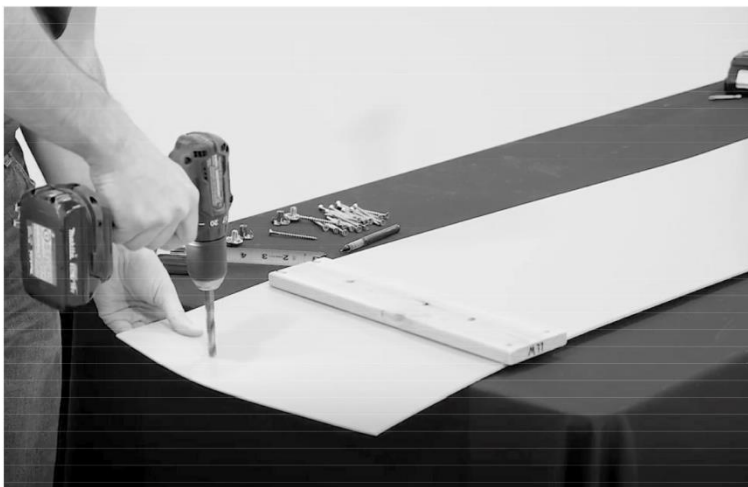
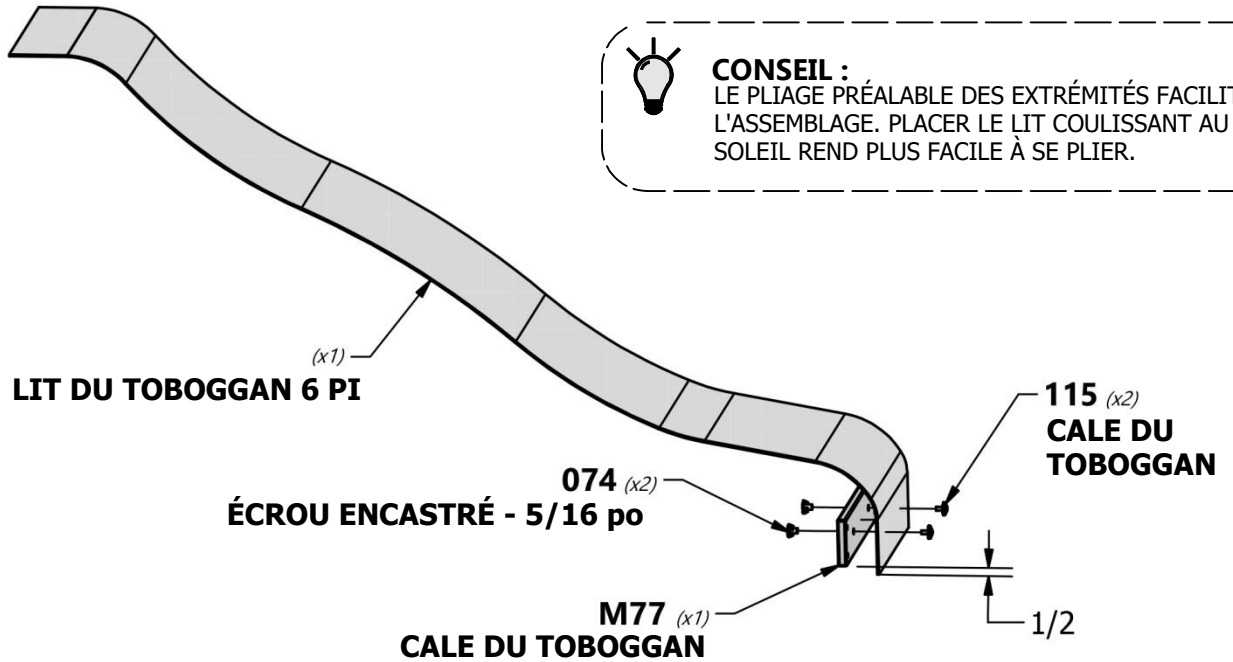
**REMARQUE :**

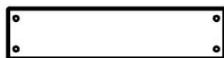
PRENEZ NOTE DE LA FINITION DE LA SURFACE DU LIT COULISSANT, LE CTÉ MAT SERA VERS LE SOL. PLACER L'ATTACHE DE GLISSIÈRE. CENTRÉ SUR LE FOND (CTÉ MAT) ET À 1/2" DU BORD. UTILISER LA CARTE M77 COMME MODÈLE POUR PERCER LE MODÈLE DE TROUS INFÉRIEURS DANS LE LIT COULISSANT. UTILISER UN MÈCHE DE PERÇAGE DE 5/16".



**CONSEIL :**

LE PLIAGE PRÉALABLE DES EXTRÉMITÉS FACILITERA L'ASSEMBLAGE. PLACER LE LIT COULISSANT AU SOLEIL REND PLUS FACILE À SE PLIER.





**M78 | CALE DU TOBOGGAN - W4L13298**  
(1) | 5/8"x3 3/8"x14 1/4" (16x86x362)



**A6P00390 | RAIL DU TOBOGGAN 6 PI DROIT**  
(1)



**A6P00389 | RAIL DU TOBOGGAN 6 PI GAUCHE**  
(1)



**H100090 | VIS PFH**  
(16) | 8x2 1/2"



### REMARQUE :

À L'AIDE D'UN MÈCHE DE PERÇAGE DE 1/8", PERCEZ DES TROUS PILOTES DANS CHAQUE INDENTATION LE LONG DE CHAQUE RAIL LATÉRAL. IL DOIT Y AVOIR 12 INDENTIONS SUR CHAQUE RAIL.

PLACEZ LE RAIL DE GLISSIÈRE SUR UNE SURFACE PLANE. EN COMMENÇANT PAR LE BAS, INSÉRER LE LIT COULISSANT DANS LE CANAL À L'INTÉRIEUR DU RAIL. MAINTENEZ LE LIT COULISSANT EN PLACE PENDANT QU'UN AIDE PLIE LE LIT COULISSANT DANS LE CANAL. ASSUREZ-VOUS QUE LE LIT COULISSANT EST COMPLÈTEMENT INSÉRÉ DANS LE CANAL. INSÉRER LES DEUX FIXATIONS CENTRALES DE LA GLISSIÈRE DANS LEURS EMBLEMES RESPECTIFS. FIXER LE LIT COULISSANT ET LE CENTRE À L'AIDE DU MATÉRIEL FOURNI.

PLACEZ LE DEUXIÈME ENSEMBLE DE RAIL DE GLISSIÈRE SUR LE DESSUS DU LIT DE GLISSIÈRE ET LES ATTENTES CENTRALES DE GLISSIÈRE M78. INSÉRER LE LIT COULISSANT ET LES FIXATIONS CENTRALES DE LA GLISSIÈRE DANS LA CAVITÉ DE LA GLISSIÈRE. ASSUREZ-VOUS QUE LE LIT COULISSANT EST COMPLÈTEMENT DANS LA CAVITÉ DU GLISSIÈRE.

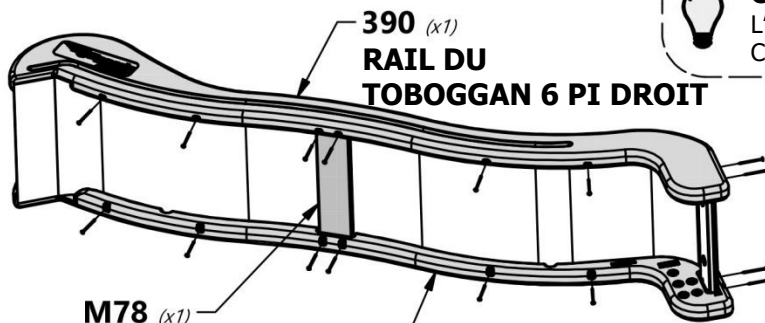


NE PAS INSÉRER LE LIT COULISSANT COMPLÈTEMENT ET SÉCURISÉ PEUT ENTRAÎNER DES BLESSURES OU UNE AMPUTATION. LES BORDS EXPOSÉS DE LA GLISSIÈRE PEUVENT ÊTRE TRANCHANTS ET DEVENIR UN RISQUE DE LACÉRATION SI LA COULISSE N'EST PAS CORRECTEMENT ASSEMBLÉE.



### CONSEIL :

L'AIDE D'UN ASSISTANT EST NÉCESSAIRE POUR CETTE ÉTAPE.



**390 (x1)**

**RAIL DU TOBOGGAN 6 PI DROIT**

**M78 (x1)**

**CALE DU TOBOGGAN**

**389 (x1)**

**RAIL DU TOBOGGAN 6 PI GAUCHE**

**090 (x16)**

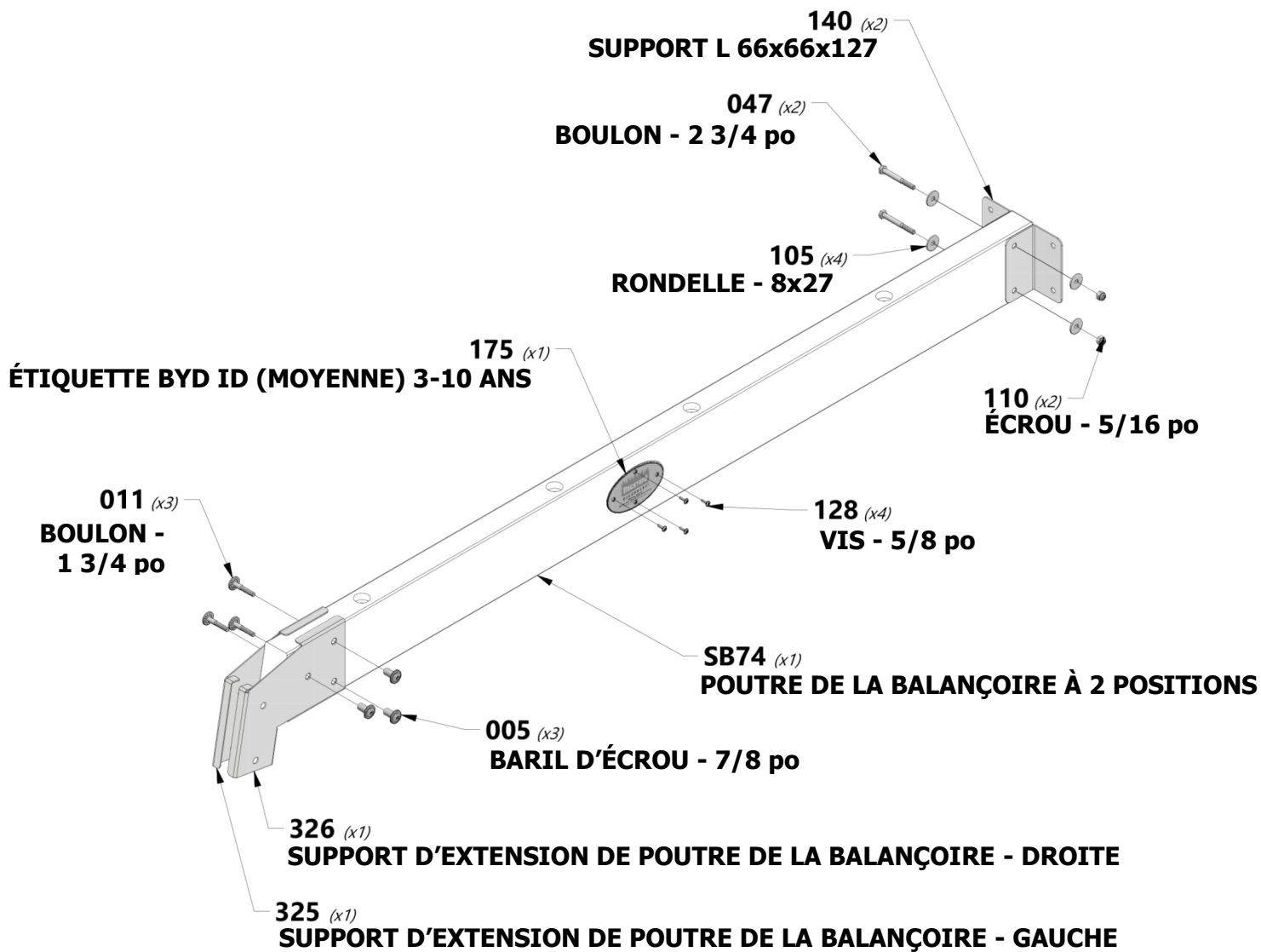
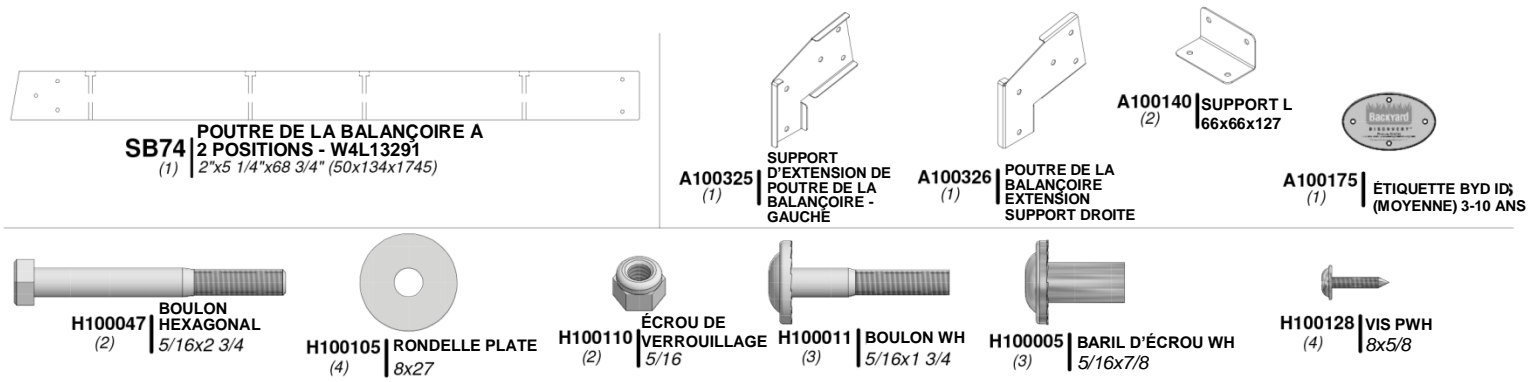
**VIS - 2 1/2 po**





# POUTRE DE LA BALANÇOIRE

# ÉTAPE 1





# POUTRE DE LA BALANÇOIRE

## ÉTAPE 2



H100099 | CROCHET DE BALANÇOIRE  
(4) | 5/16x9 1/2



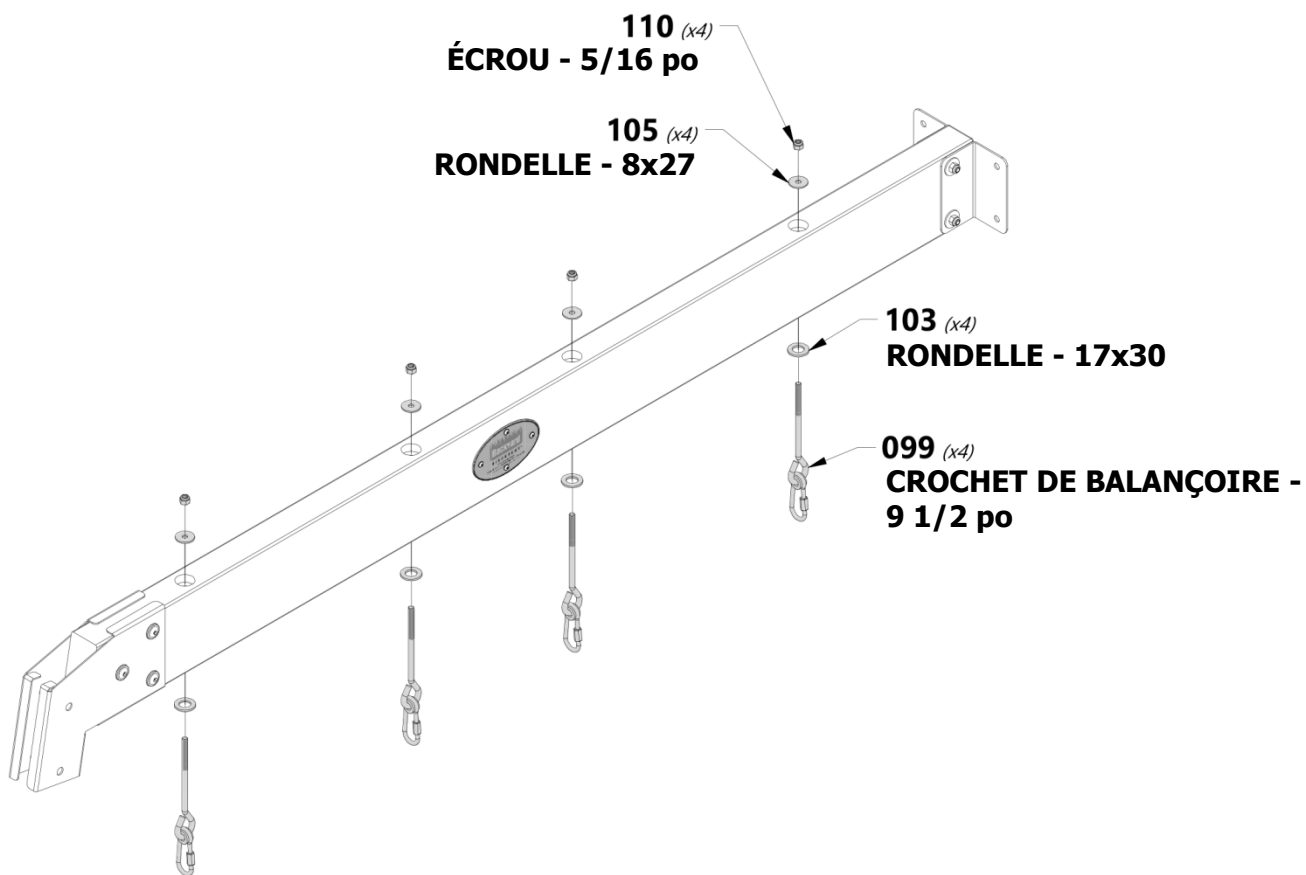
H100103 | RONDELLE DE SÉCURITÉ  
(4) | 17x30



H100105 | RONDELLE PLATE  
(4) | 8x27



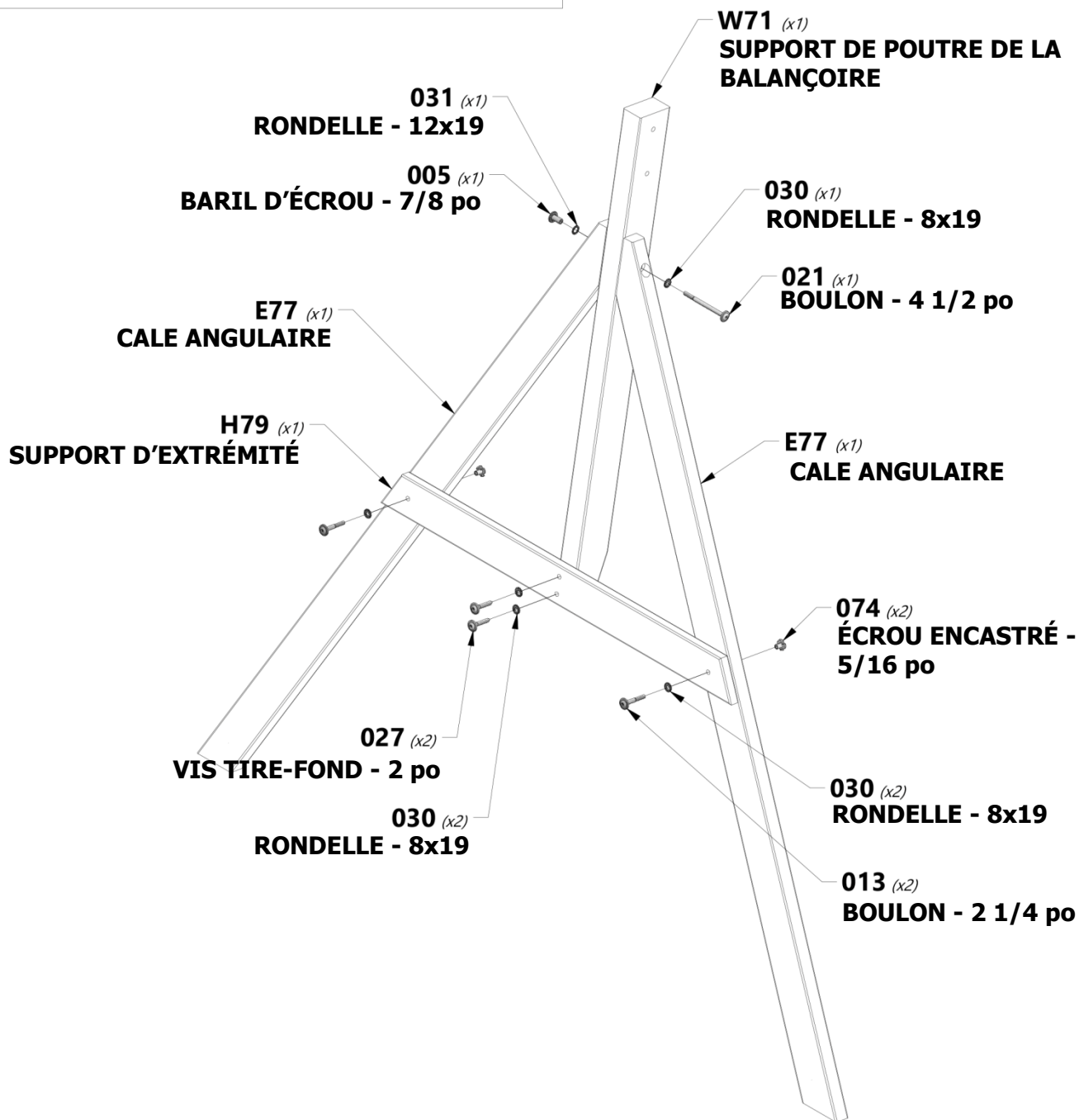
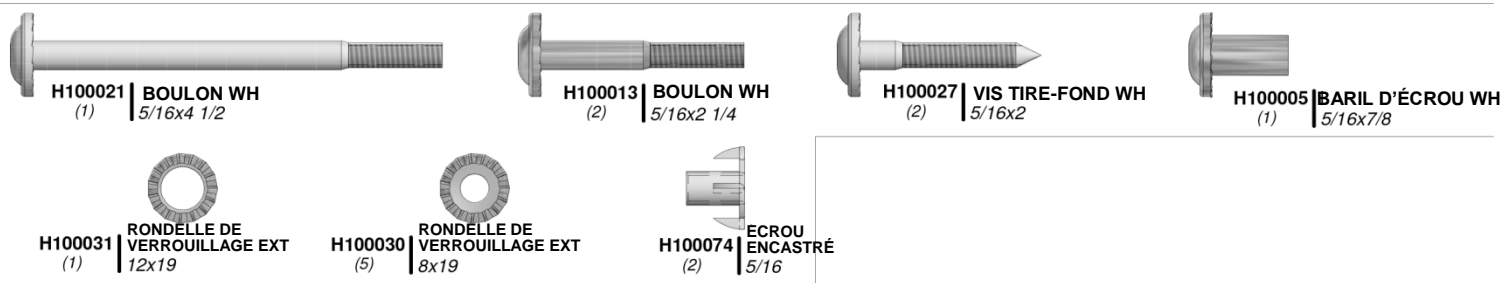
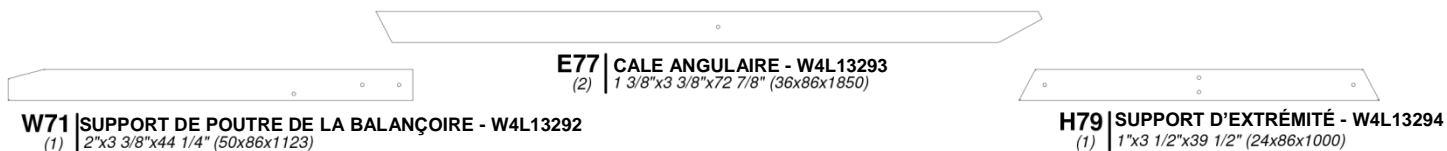
H100110 | ÉCROU DE VERROUILLAGE  
(4) | 5/16





# POUTRE DE LA BALANÇOIRE

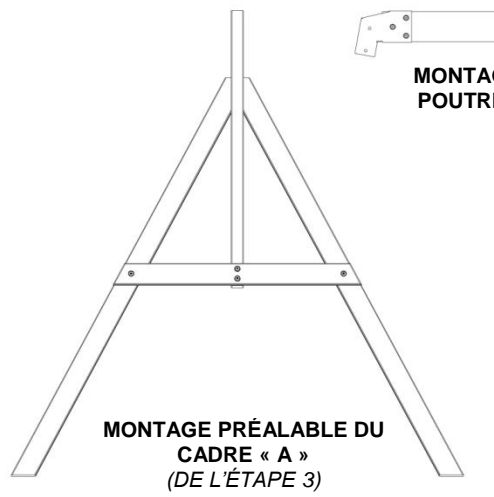
## ÉTAPE 3





# POUTRE DE LA BALANÇOIRE

## ÉTAPE 4



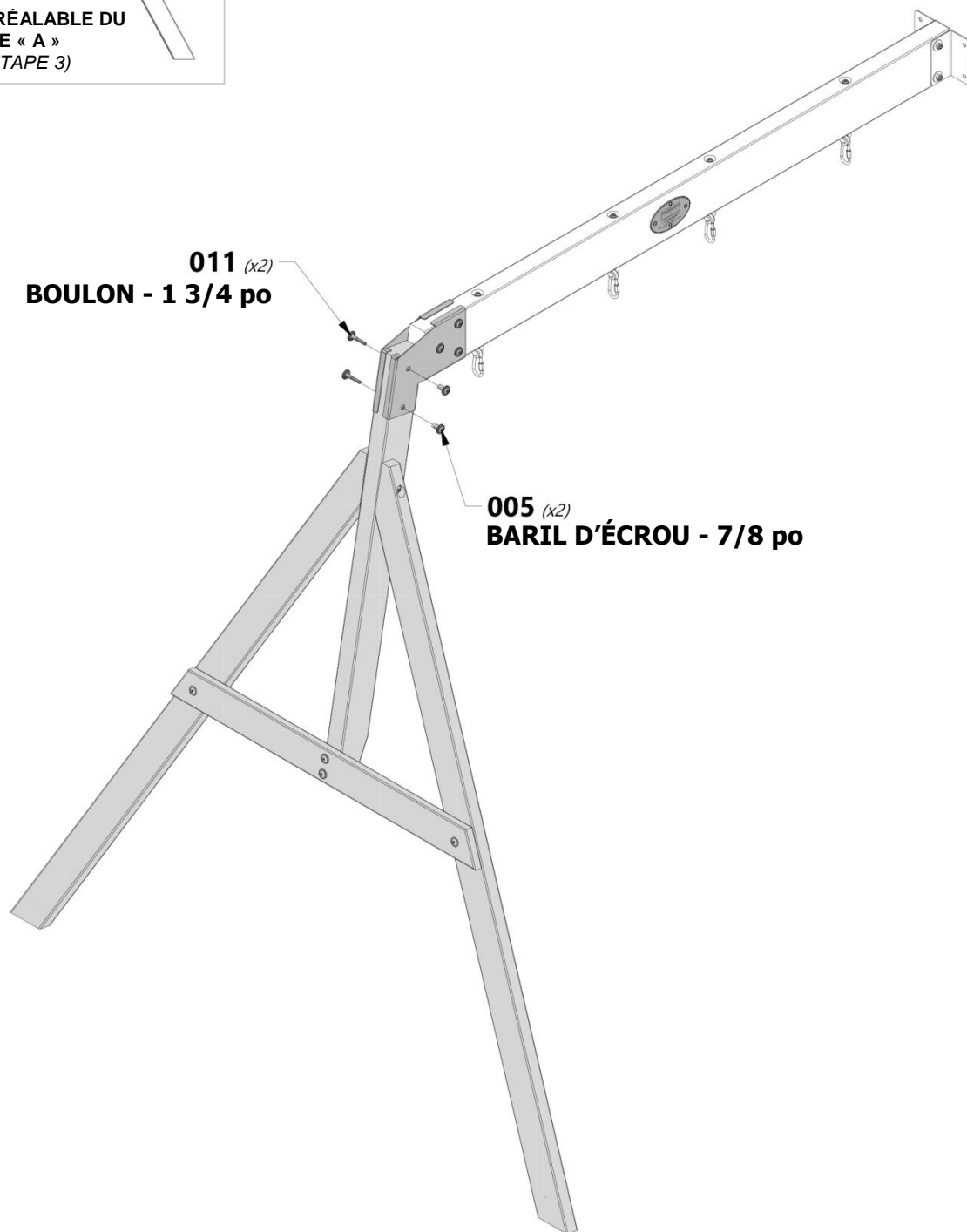
**MONTAGE PRÉALABLE DE LA  
POUTRE DE LA BALANÇOIRE  
(DE L'ÉTAPE 2)**



**H100011** | BOULON WH  
(2) | 5/16x1 3/4



**H100005** | BARIL D'ÉCROU WH  
(2) | 5/16x7/8





# MONTAGE DU FORT

# ÉTAPE 1



**H8** | RAIL AU SOL - W4L13295  
(1) | 1"x3 3/8"x36 5/8" (24x86x930)



**M5** | RAIL DE TERRE - W4L13209WH  
(1) | 5/8"x3 3/8"x36 5/8" (16x86x930)



**N3** | RAIL SUPÉRIEUR - W4L13220  
(1) | 5/8"x2 3/8"x36 5/8" (16x60x930)



**E1** | MONTANT AVANT DROIT - W4L13208  
(1) | 1 3/8"x3 3/8"x75" (36x86x1905)



**E2** | POTEAU DE MONTAGE - W2A02839  
(1) | 1 7/16"x3 3/8"x75" (36x86x1905)



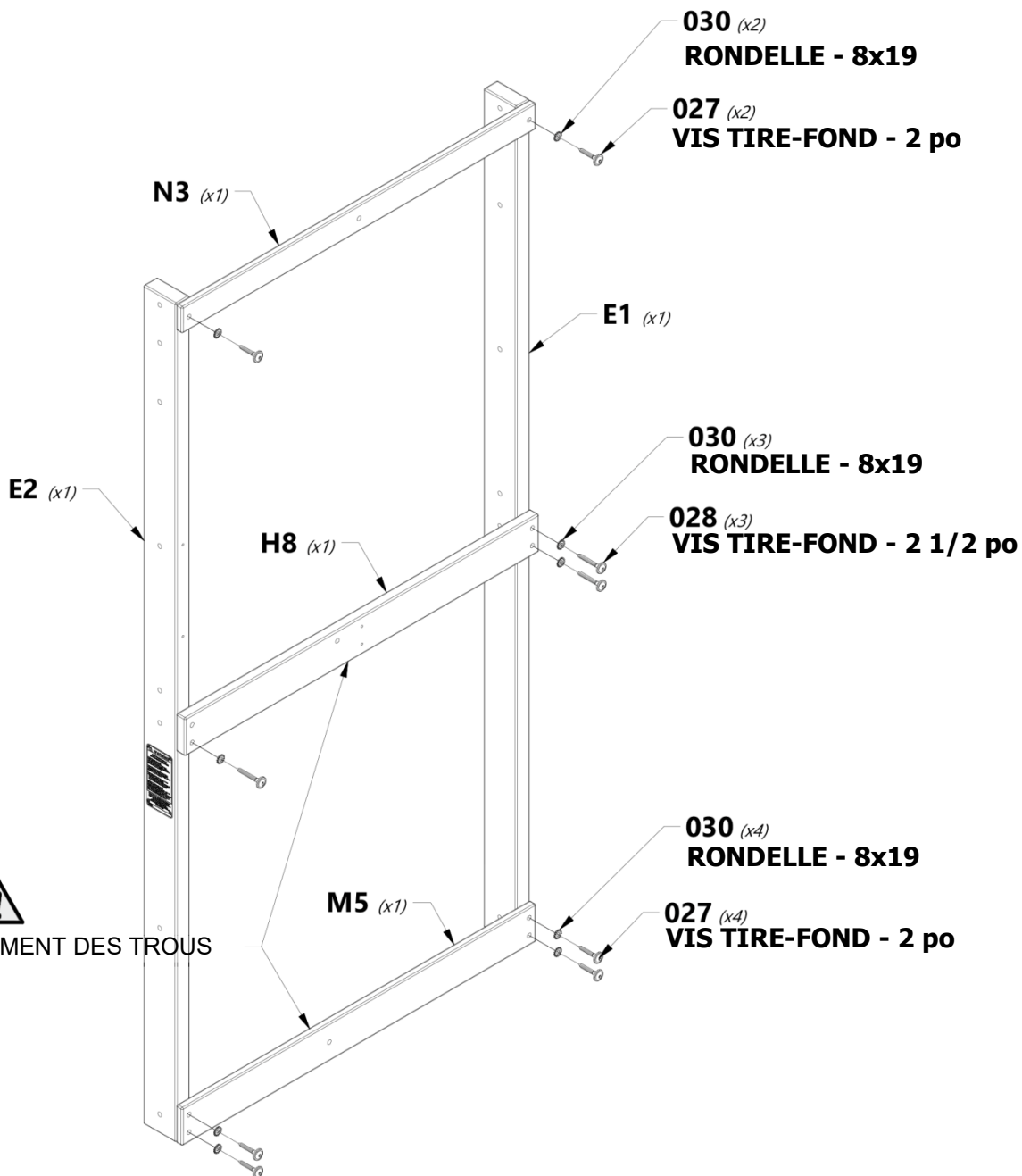
**H100028** | VIS TIRE-FOND WH  
(3) | 5/16x2 1/2



**H100027** | VIS TIRE-FOND WH  
(6) | 5/16x2



**H100030** | RONDELLE DE  
(9) | VERROUILLAGE EXT  
8x19





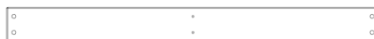
**E3** | MONTANT ARRIÈRE GAUCHE - W4L13210  
(1) | 1 3/8"x3 3/8"x75" (36x86x1905)



**E4** | MONTANT ARRIÈRE DROIT - W4L13211  
(1) | 1 3/8"x3 3/8"x75" (36x86x1905)



**M1** | RAIL DE TERRE - W4L13215  
(1) | 5/8"x3 3/8"x36 5/8" (16x86x930)



**H1** | RAIL AU SOL - W4L13212  
(1) | 1"x3 3/8"x36 5/8" (24x86x930)



**N2** | RAIL LATÉRAL - W4L13218  
(2) | 5/8"x2 3/8"x36 5/8" (16x60x930)



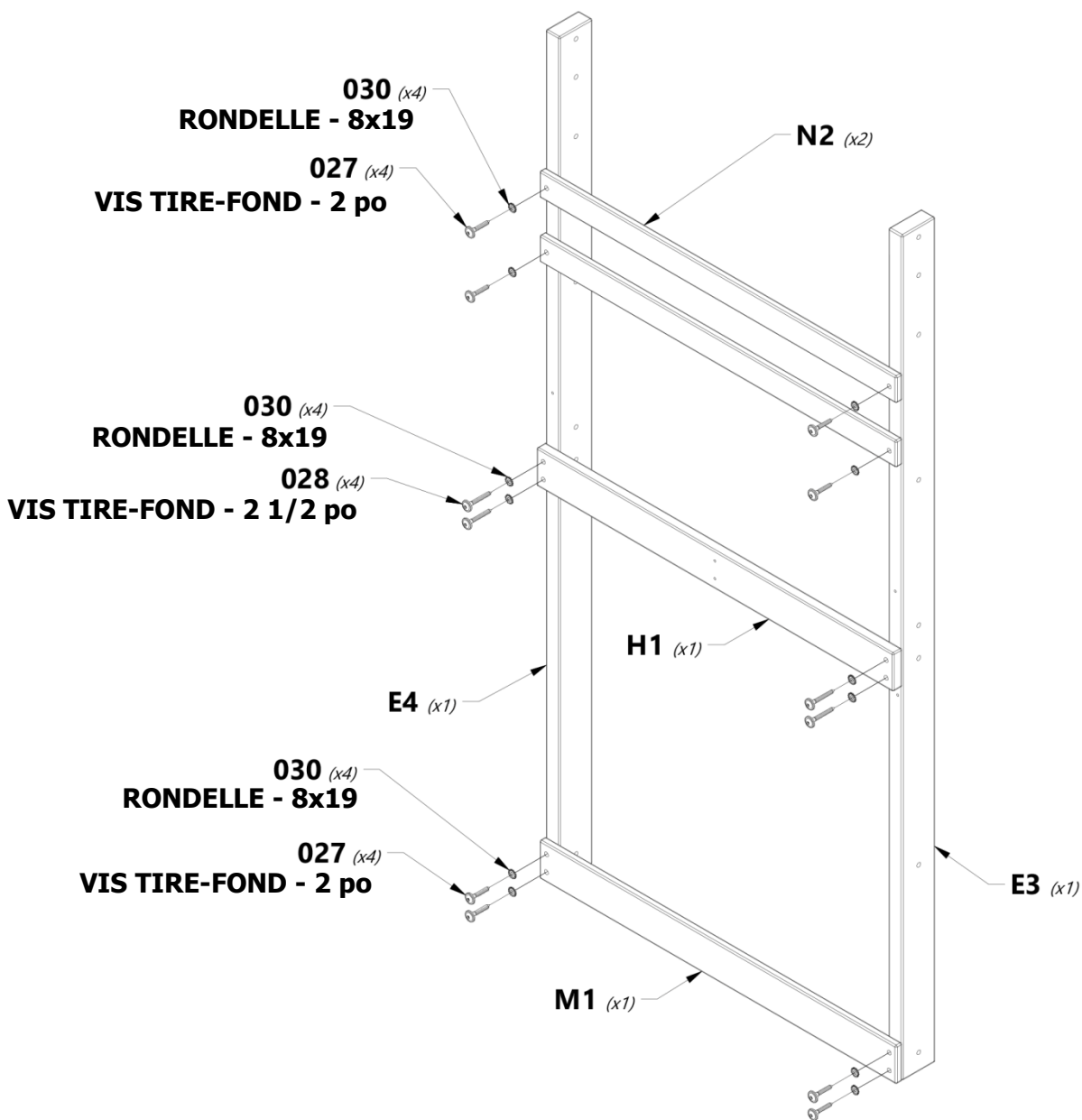
**H100028** | VIS TIRE-FOND WH  
(4) | 5/16x2 1/2



**H100027** | VIS TIRE-FOND WH  
(8) | 5/16x2



**H100030** | RONDELLE DE  
(12) | VERROUILLAGE EXT  
8x19





# MONTAGE DU FORT

# ÉTAPE 3



**M3** | RAIL DE TERRE ANGULAIRE - W4L13217  
(1) | 5/8"x3 3/8"x65 5/8" (16x86x166)



**N1** | RAIL LATÉRAL - W4L13214  
(1) | 5/8"x2 3/8"x24 1/8" (16x60x612)



**H2** | RAIL AU SOL - W4L13213  
(1) | 1"x3 3/8"x26" (24x86x660)



**H4** | SUPPORT DE SOL - W4L13222  
(2) | 1"x3 3/8"x3 3/8" (24x86x86)



**H100017** | BOULON WH  
(2) | 5/16x3 1/4



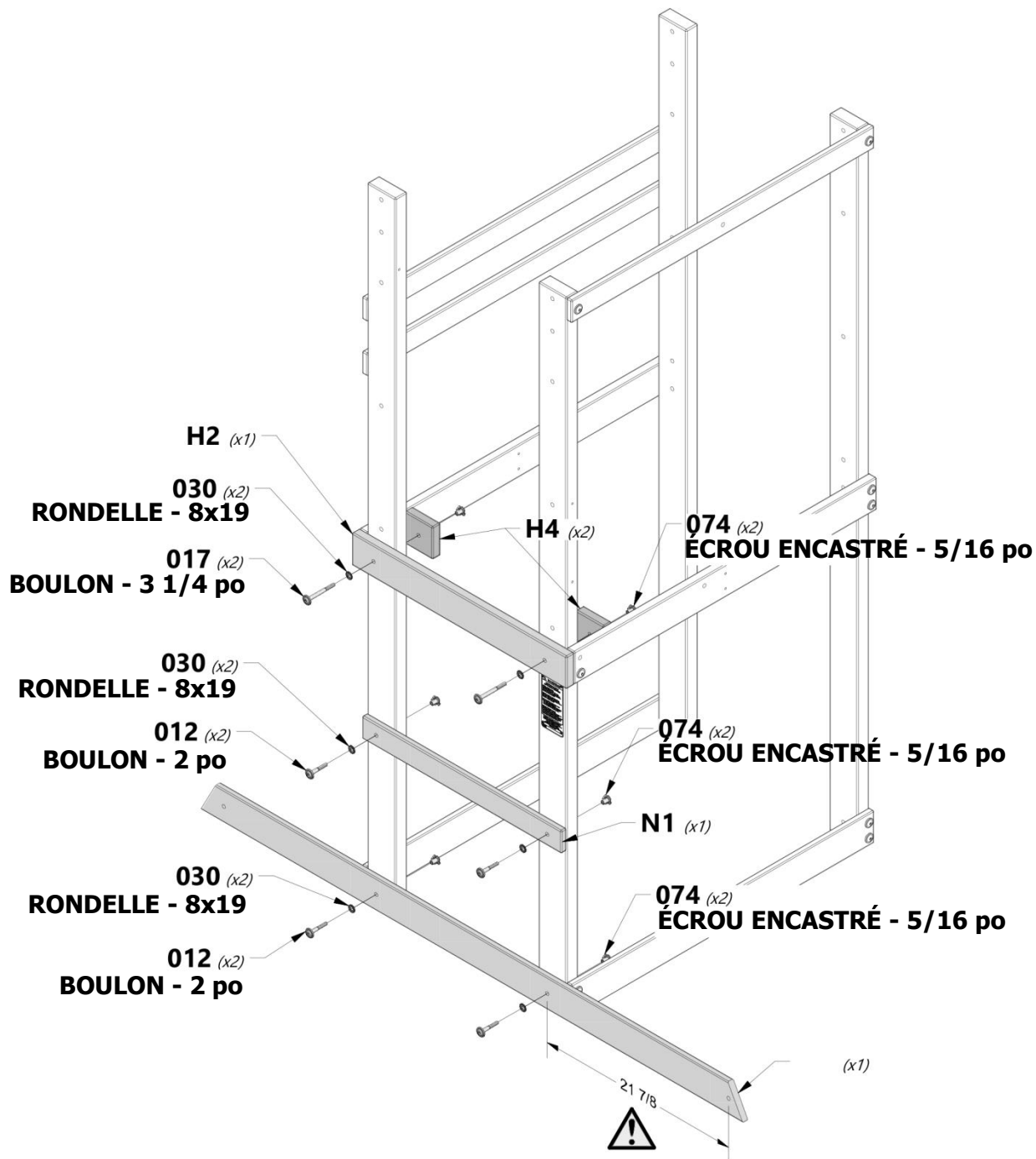
**H100074** | ÉCROU ENCASTRÉ  
(6) | 5/16



**H100012** | BOULON WH  
(4) | 5/16x2



**H100030** | RONDELLE DE VERROUILLAGE EXT  
(6) | 8x19





**M2** | RAIL DE TERRE - W4L13216  
(1) 5/8"x3 3/8"x25 3/8" (16x86x644)



**H2** | RAIL AU SOL - W4L13213  
(1) 1"x3 3/8"x26" (24x86x660)



**H4** | SUPPORT DE SOL - W4L13222  
(2) 1"x3 3/8"x3 3/8" (24x86x86)



**H100017** | BOULON WH  
(2) 5/16x3 1/4



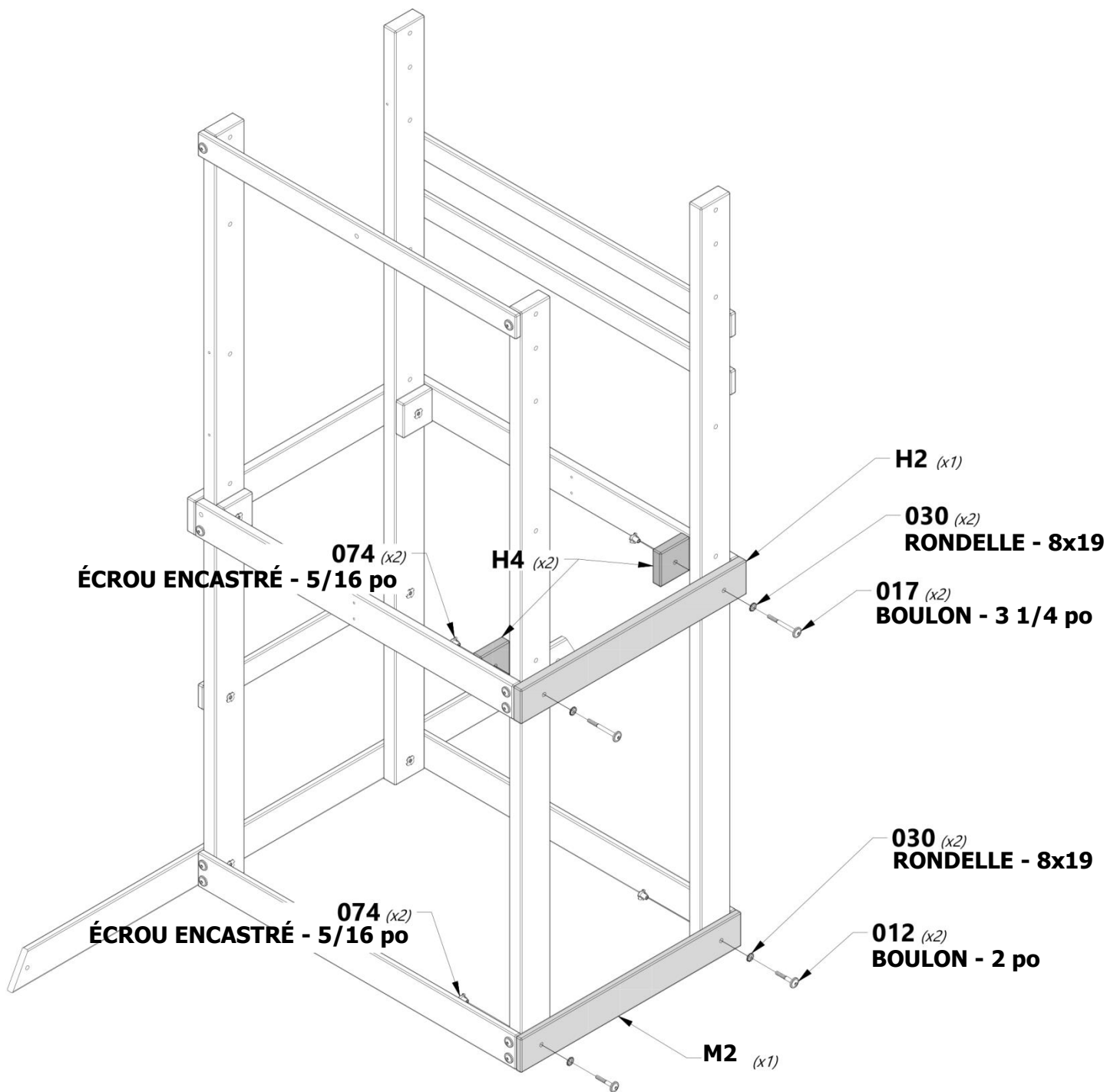
**H100074** | ÉCROU ENCASTRÉ  
(4) 5/16



**H100012** | BOULON WH  
(2) 5/16x2



**H100030** | RONDELLE DE  
VERROUILLAGE EXT  
(4) 8x19





**H3** | RAIL AU SOL - W4L13221  
(1) | 1"x3 3/8"x24 1/8" (24x86x612)



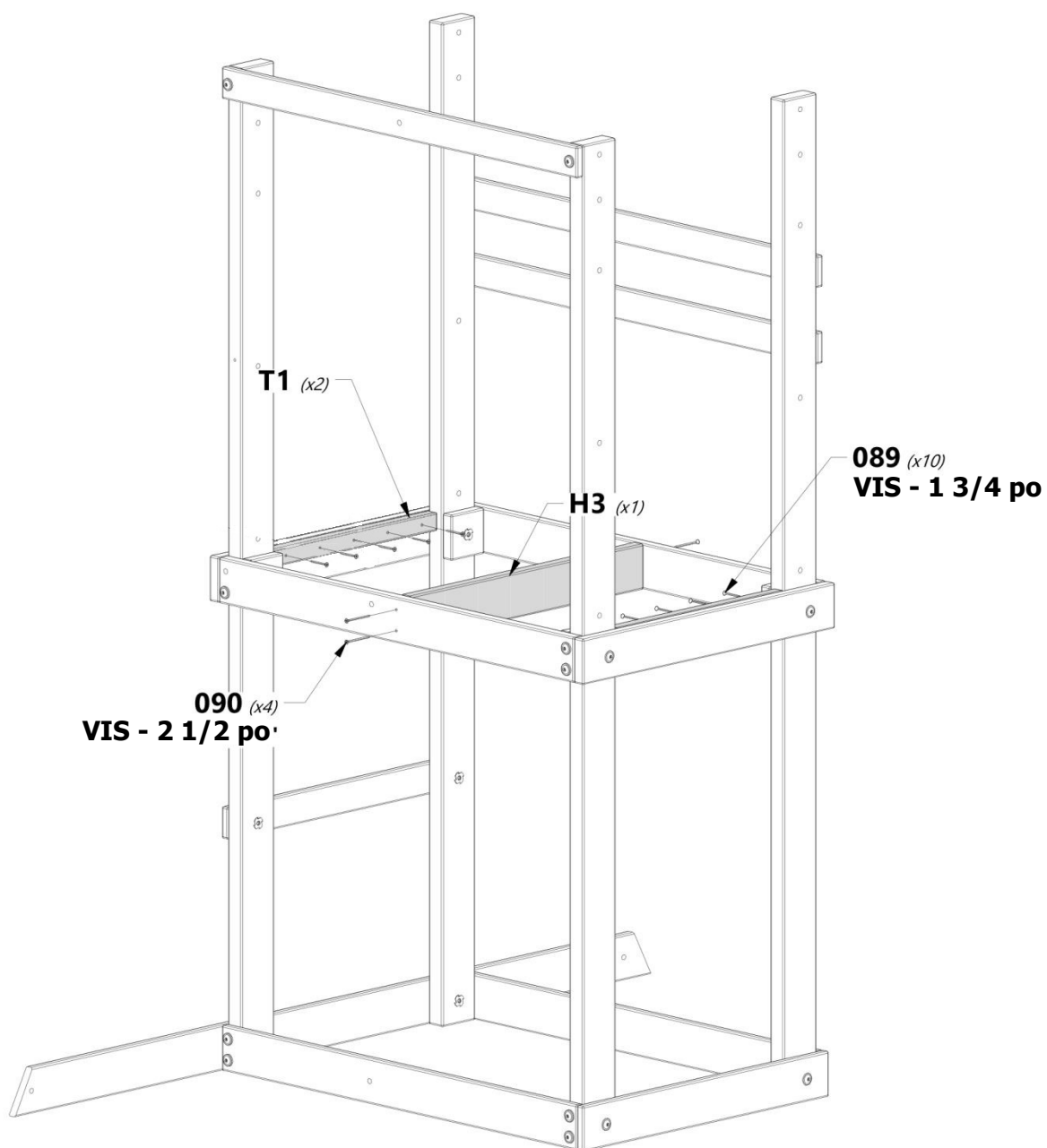
**T1** | SUPPORT DE SOL - W4L13289  
(2) | 15/16"x1 5/16"x17 1/4" (24x34x438)



**H100090** | VIS PFH  
(4) | 8x2 1/2"



**H100089** | VIS PFH  
(10) | 8x1 3/4"





# MONTAGE DU FORT

# ÉTAPE 6



**L1** | PLANCHE DE SOL - W4L13223  
(1) | 5/8"x4 3/8"x33 3/4" (16x112x856)



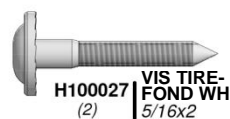
**L2** | PLANCHE DE SOL - W4L13225  
(1) | 5/8"x4 3/8"x33 3/4" (16x112x856)



**M4** | PLANCHE DE SOL - W4L13224  
(5) | 5/8"x3 3/8"x36 5/8" (16x86x930)



**N2** | RAIL LATÉRAL - W4L13218  
(1) | 5/8"x2 3/8"x36 5/8" (16x60x930)



**H100027** | VIS TIRE-FOND WH  
(2) | 5/16x2



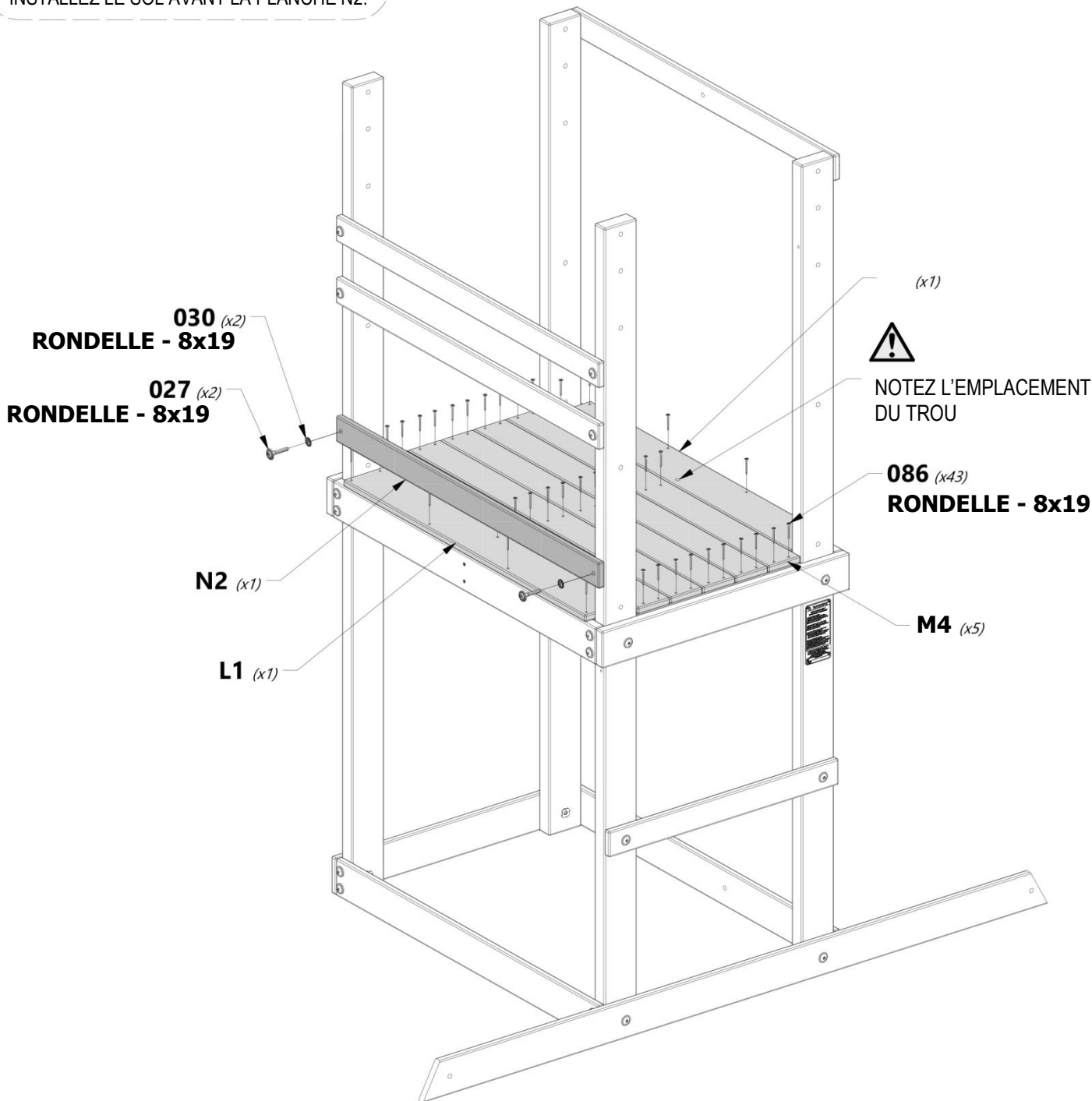
**H100030** | RONDELLE DE VERROUILLAGE EXT  
(2) | 8x19



**H100086** | VIS PFH  
(43) | 8x1 1/2



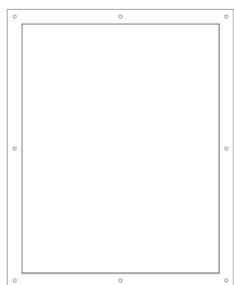
REMARQUE :  
INSTALLEZ LE SOL AVANT LA PLANCHE N2.





# MONTAGE DU FORT

# ÉTAPE 7



**A6P00380** | PLAQUE FILET  
(1)



**G2** | RAIL SUPÉRIEUR - W4L13228  
(1) | 1"x5 1/4"x37" (24x134x940)



**N1** | RAIL LATÉRAL - W4L13214  
(3) | 5/8"x2 3/8"x24 1/8" (16x60x612)



**H100013** | BOULON WH  
(4) | 5/16x2 1/4



**H100074** | ÉCROU ENCASTRÉ  
(10) | 5/16



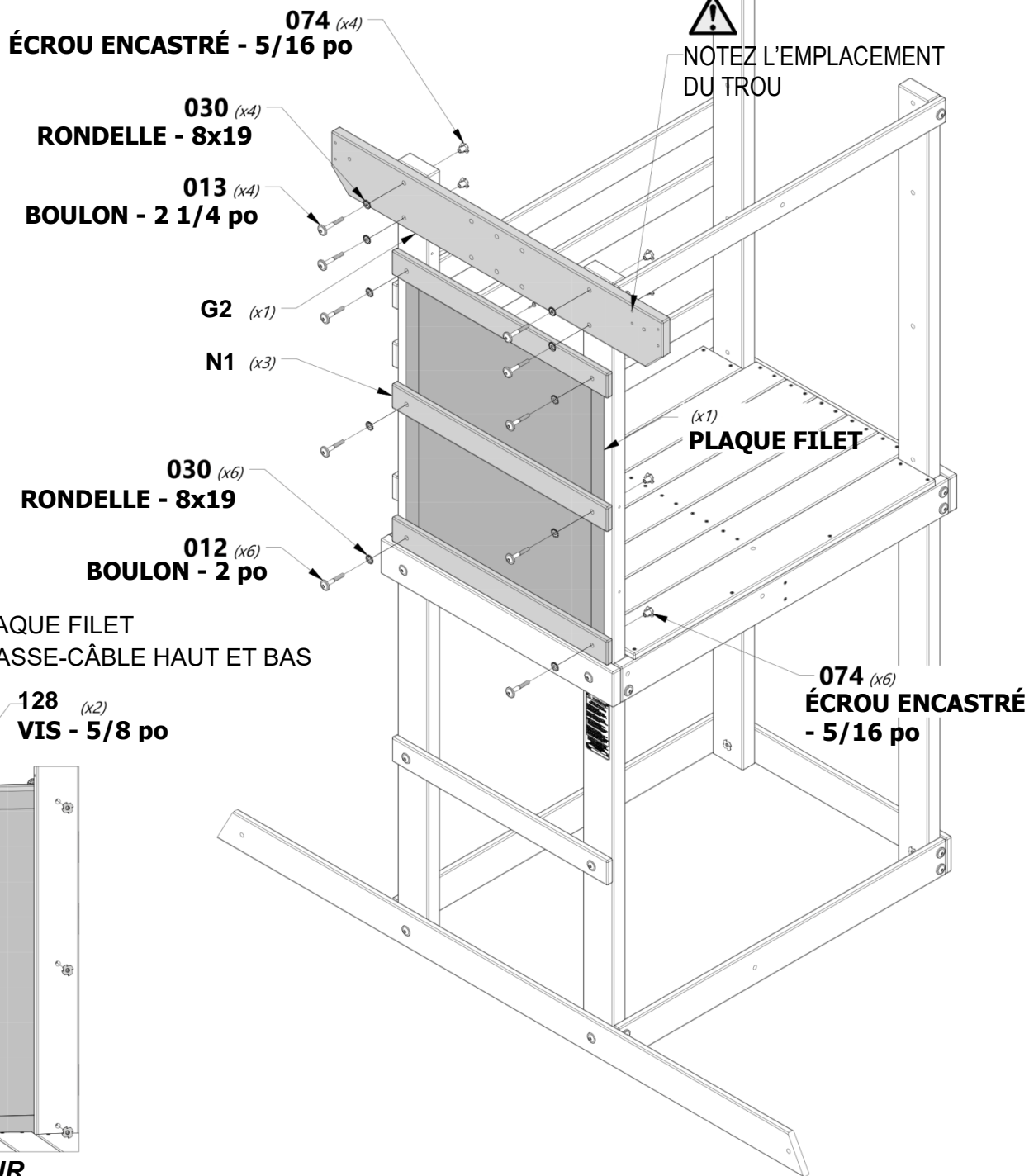
**H100128** | VIS PWH  
(2) | 8x5/8

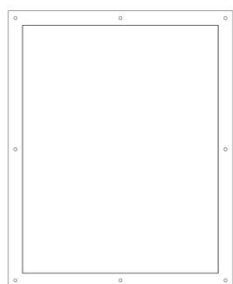


**H100012** | BOULON WH  
(6) | 5/16x2



**H100030** | RONDELLE DE VERROUILLAGE EXT  
(10) | 8x19





A6P00380  
(1) | PLAQUE FILE



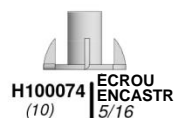
G1 | RAIL SUPÉRIEUR - W4L13219  
(1) | 1"x5 1/4"x37" (24x134x940)



N1 | RAIL LATÉRAL - W4L13214  
(3) | 5/8"x2 3/8"x24 1/8" (16x60x612)



H100013 | BOULON WH  
(4) | 5/16x2 1/4



H100074 | ÉCROU ENCASTRÉ  
(10) | 5/16



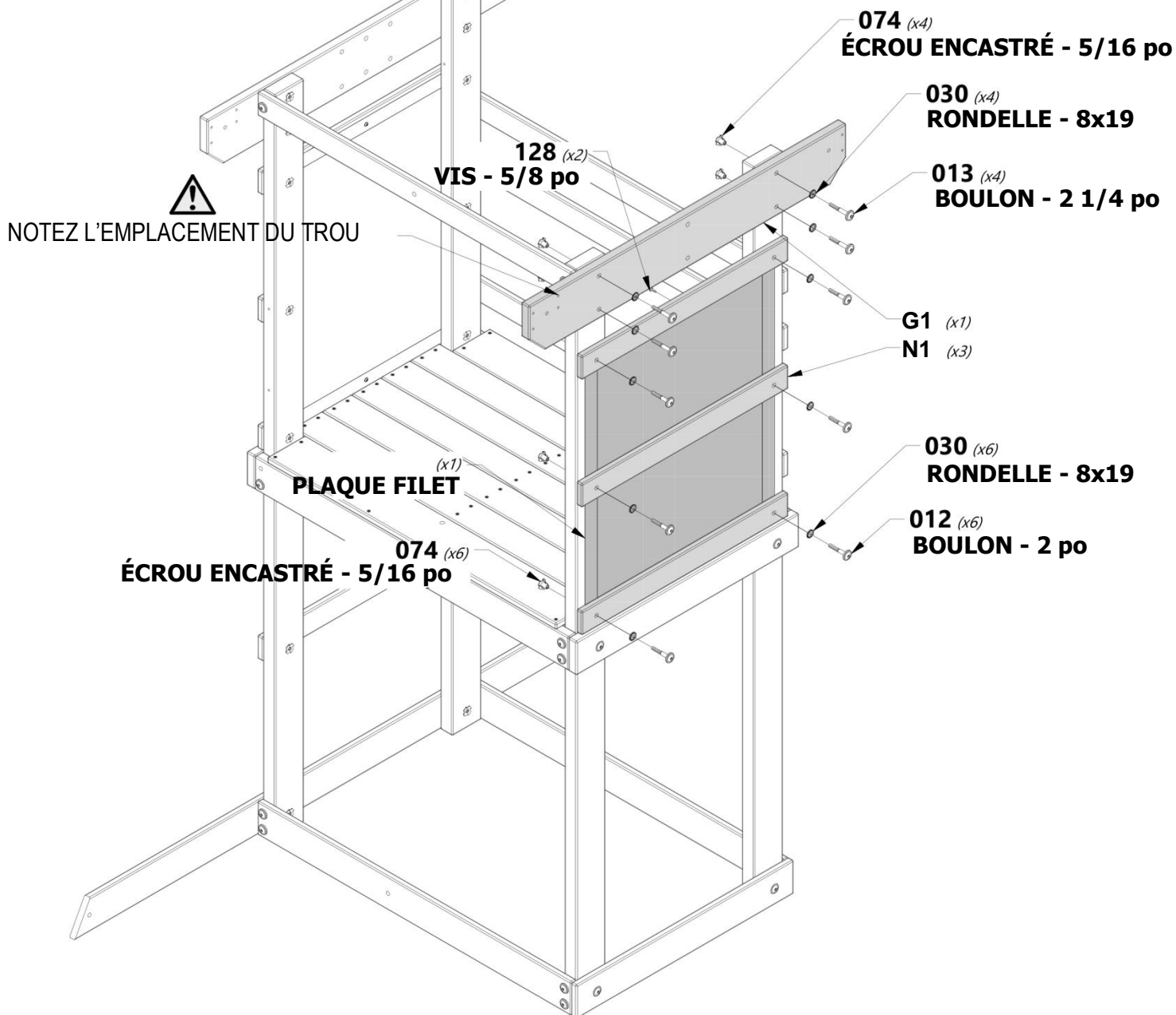
H100128 | VIS PWH  
(2) | 8x5/8

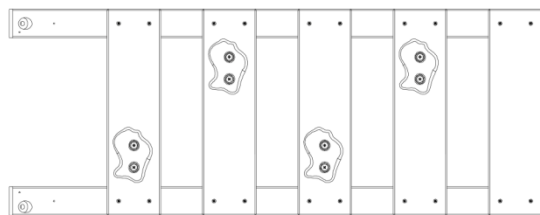


H100012 | BOULON WH  
(6) | 5/16x2

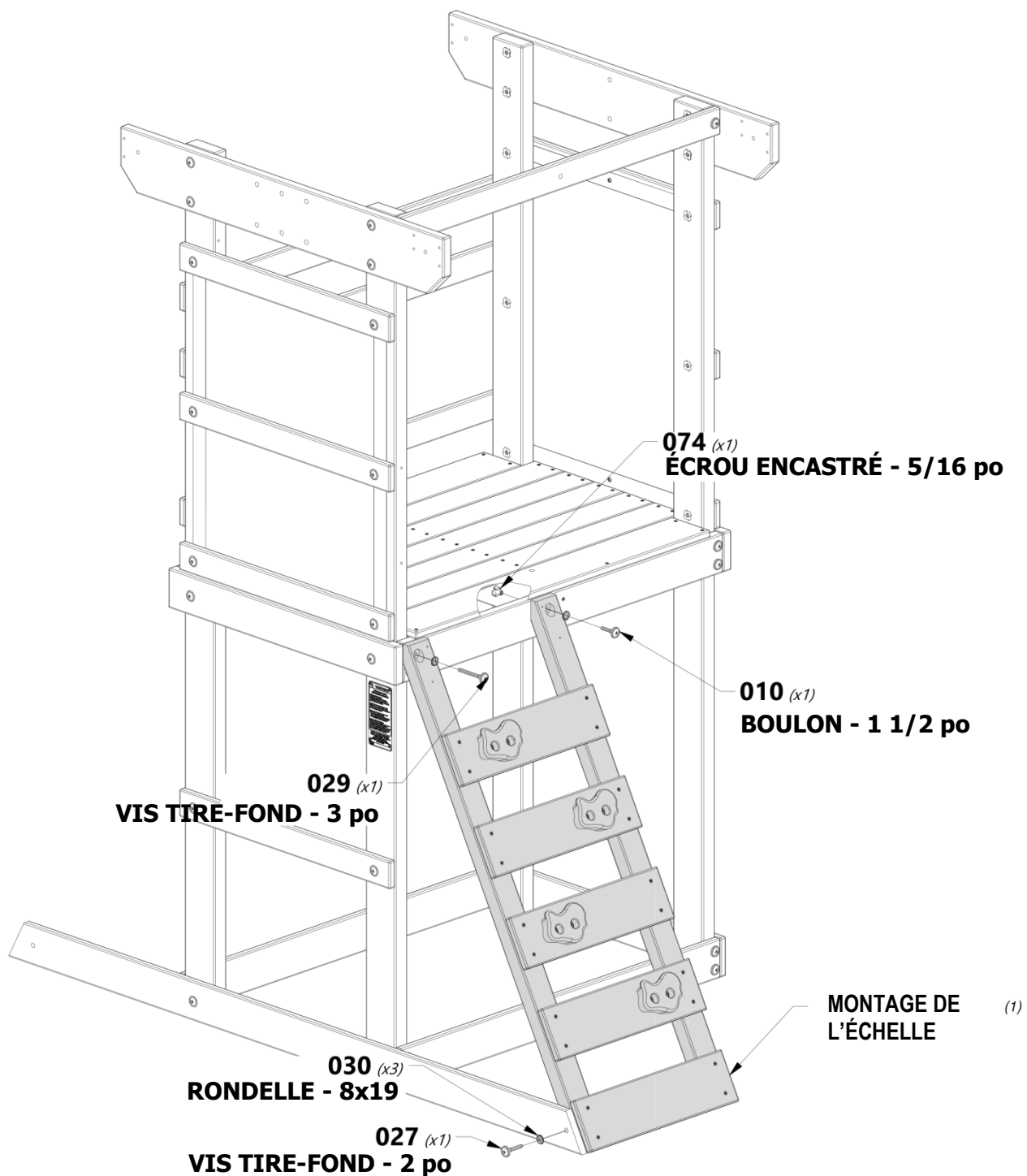
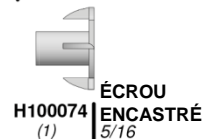
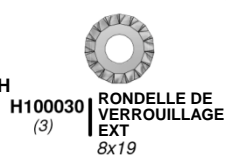
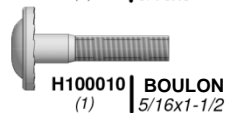
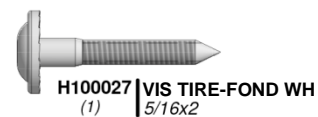
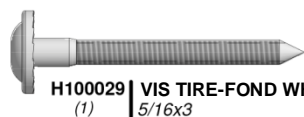


H100030 | RONDELLE DE VERROUILLAGE  
(10) | 8x19





(1) MONTAGE DE L'ÉCHELLE





**M6** | RAIL DE TERRE - W4L13296  
 (1) | 5/8"x3 3/8"x21 3/8" (16x86x542)

**L5** | BARREAU D'ECHELLE  
 SUPÉRIEUR - W4L13287  
 (1) | 5/8"x4 3/8"x16 7/8" (16x112x430)

**A4M01046** | SUPPORT L  
 (1) | 2.5x38x55x55

**H100027** | VIS TIRE-  
 FOND WH  
 (1) | 5/16x2

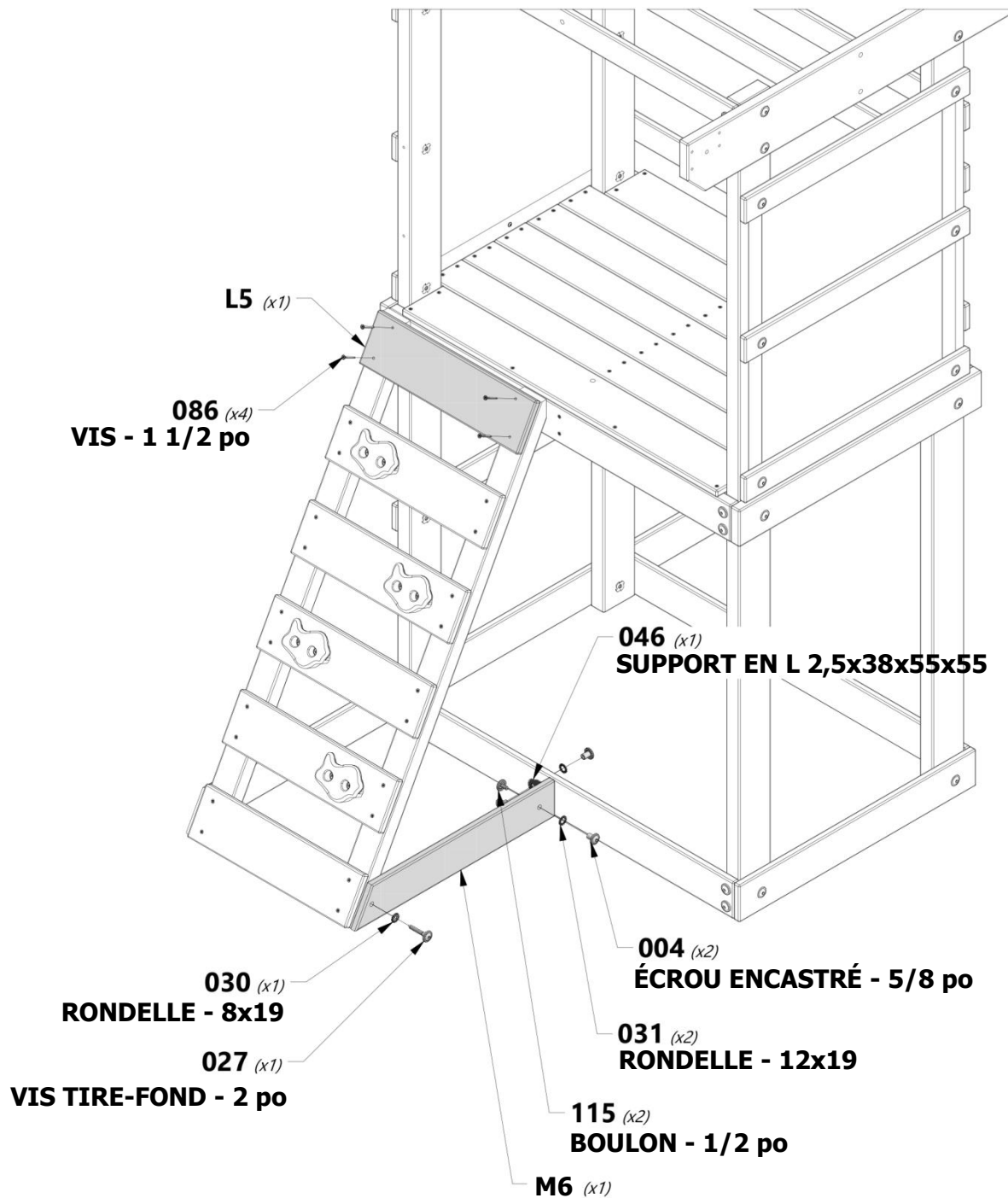
**H100115** | BOULON  
 WH  
 (2) | 5/16x1/2

**H100004** | BARIL D'ÉCROU WH  
 (2) | 5/16 x 5/8

**H100030** | RONDELLE DE  
 VERROUILLAGE  
 EXT  
 (1) | 8x19

**H100031** | RONDELLE DE  
 VERROUILLAGE  
 EXT  
 (2) | 12x19

**H100086** | VIS PFH  
 (4) | 8x1 1/2





**N6** | LATTE VERTICALE - W4L13281  
(4) | 5/8"x2 3/8"x15 1/8" (16x60x385)



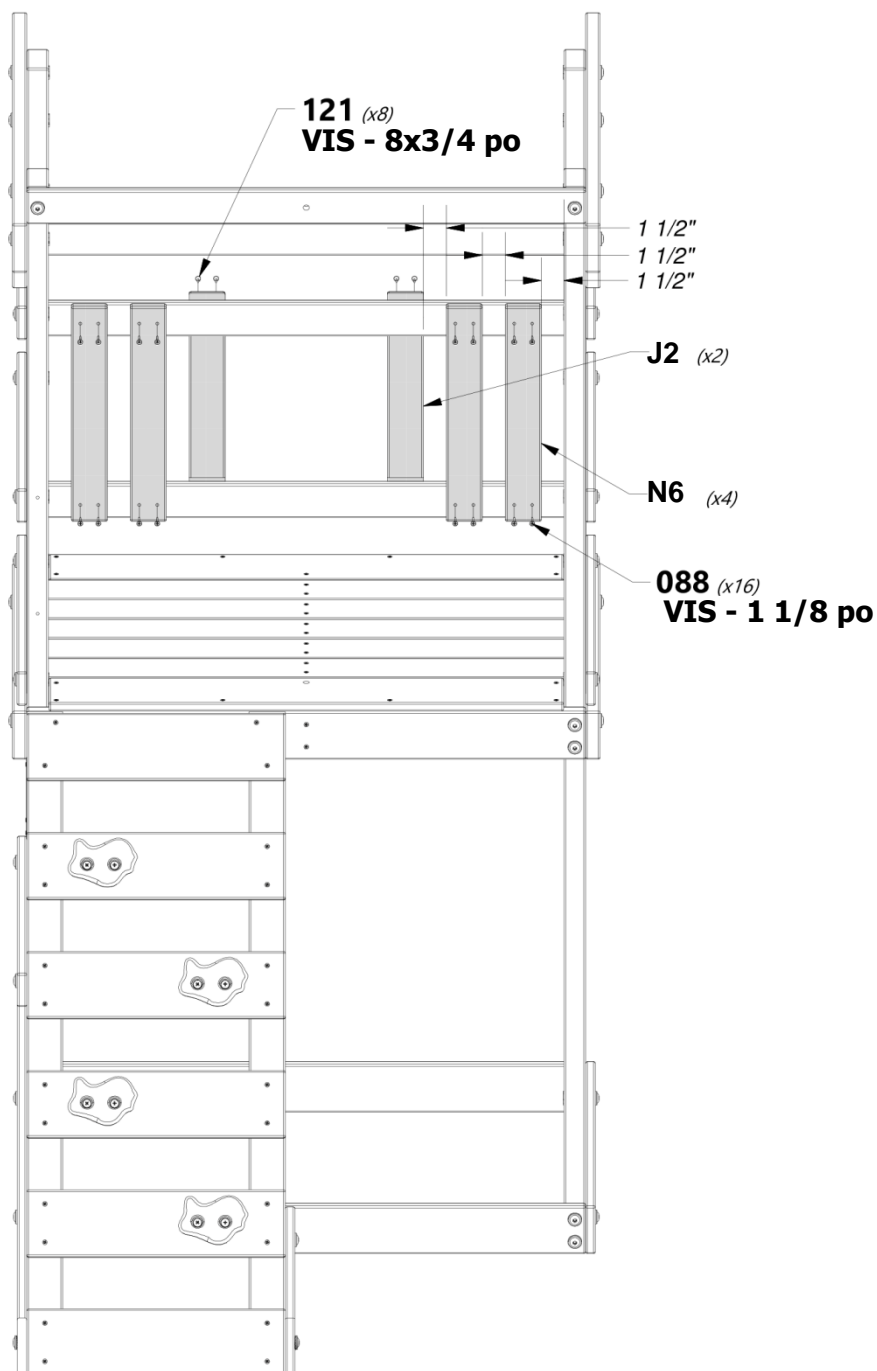
**J2** | LATTE VERTICALE - W4L13282  
(2) | 1"x2 3/8"x15 1/8" (24x60x385)

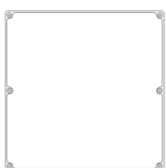


**H100088** | VIS PFH  
(16) | 8x1 1/8



**H100121** | VIS PFH  
(8) | 8x3/4

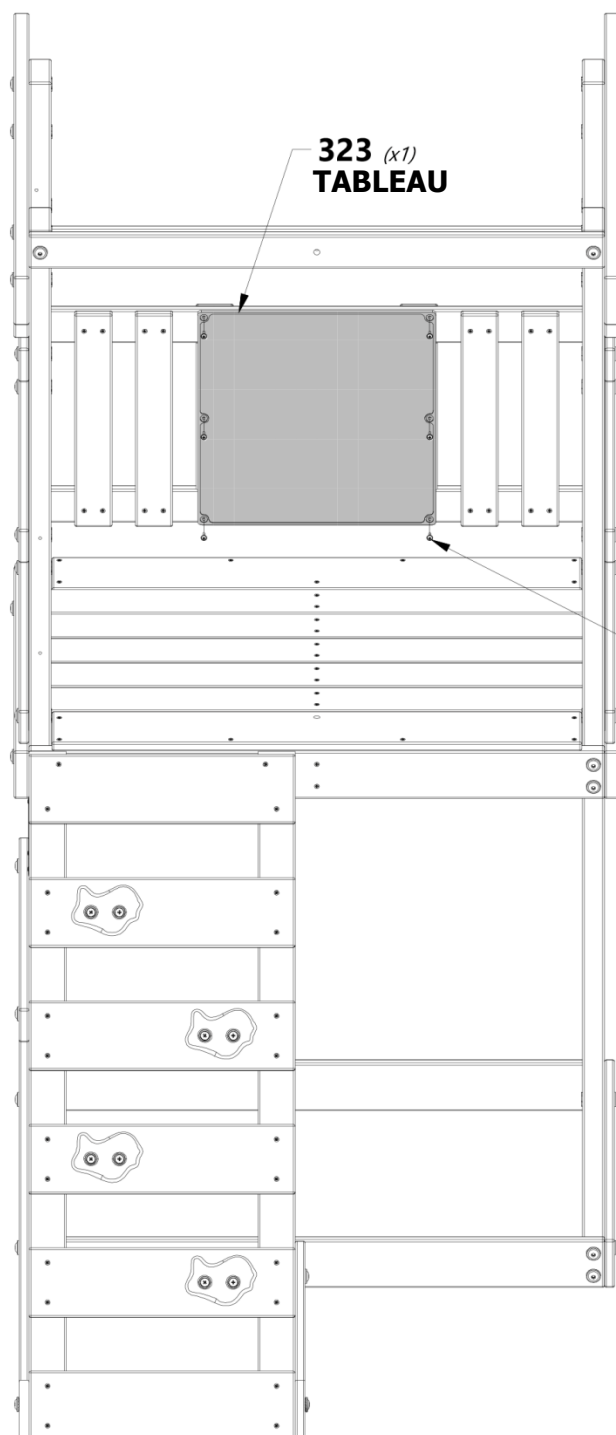




A6P00323 | TABLEAU  
(1)



H100392 | VIS PWH NOIRE  
(6) | 8x3/4



323 (x1)  
TABLEAU

392 (x6)  
VIS - 3/4 po



**J1** | MONTANT - W4L13226  
(1) | 1"x2"x36" (24x52x914)



**A4M01046** | SUPPORT L  
(1) | 2.5x38x55x55



**H100145** | TABLEAU  
(1) | 1/4x1 1/2



**H100010** | BOULON  
(1) | WH  
5/16x1-1/2



**H100115** | BOULON  
(1) | WH  
5/16x1/2



**H100005** | BARIL D'ÉCROU WH  
(1) | 5/16x7/8



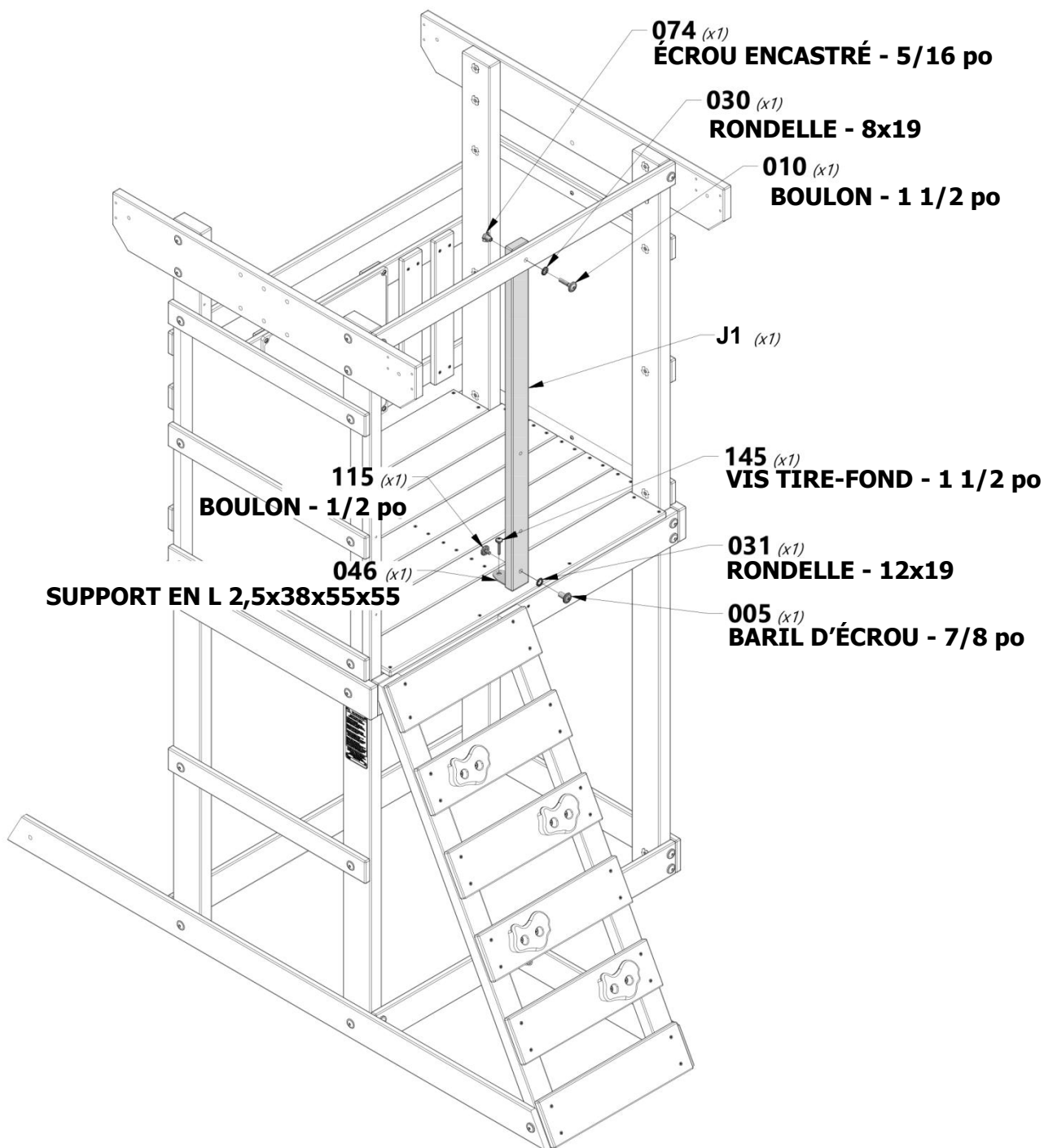
**H100030** | RONDELLE DE  
(1) | VERROUILLAGE  
EXT  
8x19



**H100031** | RONDELLE DE  
(1) | VERROUILLAGE  
EXT  
12x19



**H100074** | ÉCROU  
(1) | ENCASTRÉ  
5/16





**H6** | CALE ANGULAIRE - W4L13288  
(1) | 15/16"x3 3/8"x40 1/16" (24x86x1018)



**H100010** | BOULON WH  
(1) | 5/16x1-1/2



**H100649** | VIS TIRE-FOND WH  
(1) | 1/4x2 1/2



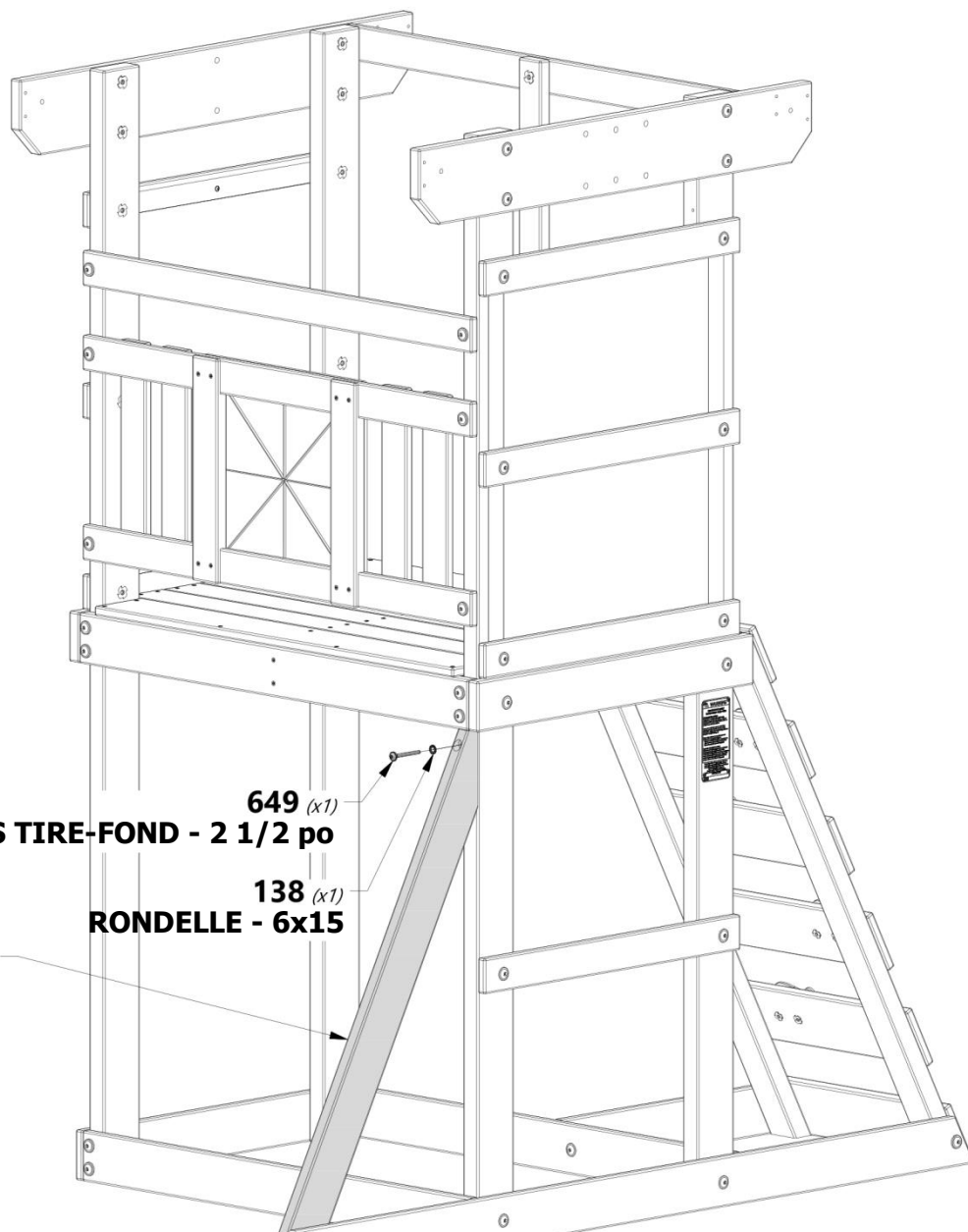
**H100030** | RONDELLE DE  
VERROUILLAGE  
EXT  
(1) | 8x19



**H100074** | ÉCROU  
ENCASTRÉ  
(1) | 5/16



**H100138** | RONDELLE DE  
VERROUILLAGE  
EXT  
(1) | 6x15



**649 (x1)**  
VIS TIRE-FOND - 2 1/2 po

**138 (x1)**  
RONDELLE - 6x15

**H6 (x1)**

**074 (x1)**  
ÉCROU ENCASTRÉ - 5/16 po

**030 (x1)**  
RONDELLE - 8x19

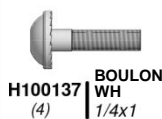
**010 (x1)**  
BOULON - 1 1/2 po



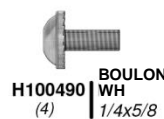
**H5** | RAIL SUPÉRIEUR - W4L13227  
(2) | 1"x3 3/8"x36 5/8" (24x86x930)



**A4M01110** | SUPPORT EN L  
(4) | 90° - NOIR



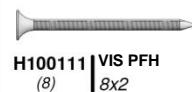
**H100137** | BOULON  
(4) | WH  
1/4x1



**H100490** | BOULON  
(4) | WH  
1/4x5/8



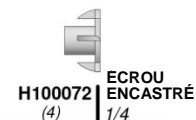
**H100136** | BARIL D'ÉCROU  
(4) | WH  
1/4x5/8



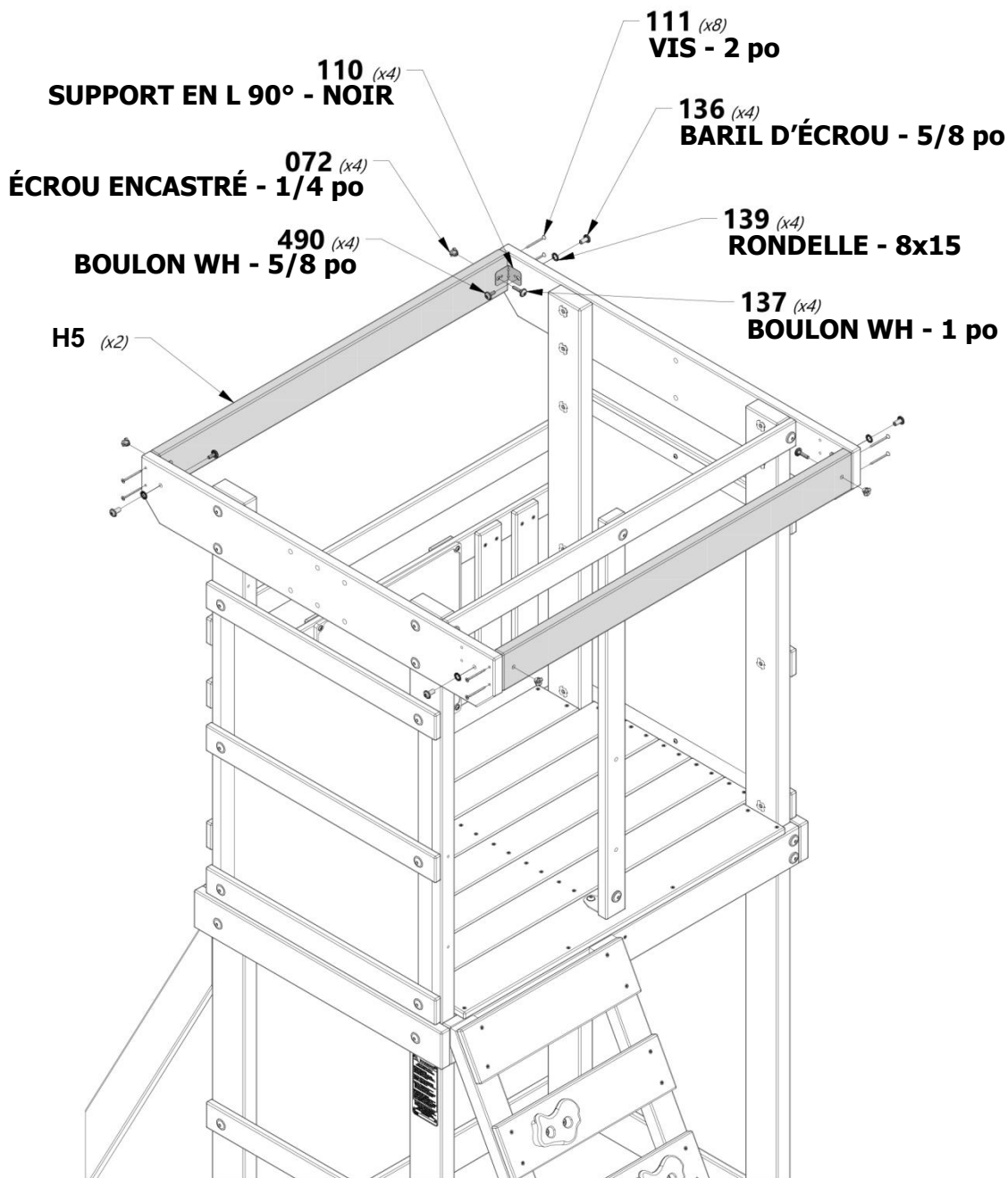
**H100111** | VIS PFH  
(8) | 8x2



**H100139** | RONDELLE DE  
(4) | VERROUILLAGE  
EXT  
8x15



**H100072** | ÉCROU  
(4) | ENCASTRÉ  
1/4





# MONTAGE DU FORT

# ÉTAPE 15



**N5** | RAIL SUPÉRIEUR - W4L13280  
(1) | 5/8"x2 3/8"x36 5/8" (16x60x930)



**N4** | RAIL SUPÉRIEUR - W4L13229  
(2) | 5/8"x2 3/8"x21 1/8" (16x60x538)



**A4M01110** | SUPPORT EN L  
(2) | 90° - NOIR



**H100010** | BOULON WH  
(4) | 5/16x1-1/2



**H100030** | RONDELLE DE  
(4) | VERROUILLAGE  
EXT  
8x19



**H100074** | ÉCROU  
(4) | ENCASTRÉ  
5/16



**H100490** | BOULON  
(2) | WH  
1/4x5/8



**H100141** | BOULON  
(2) | WH  
1/4 x 1/2"



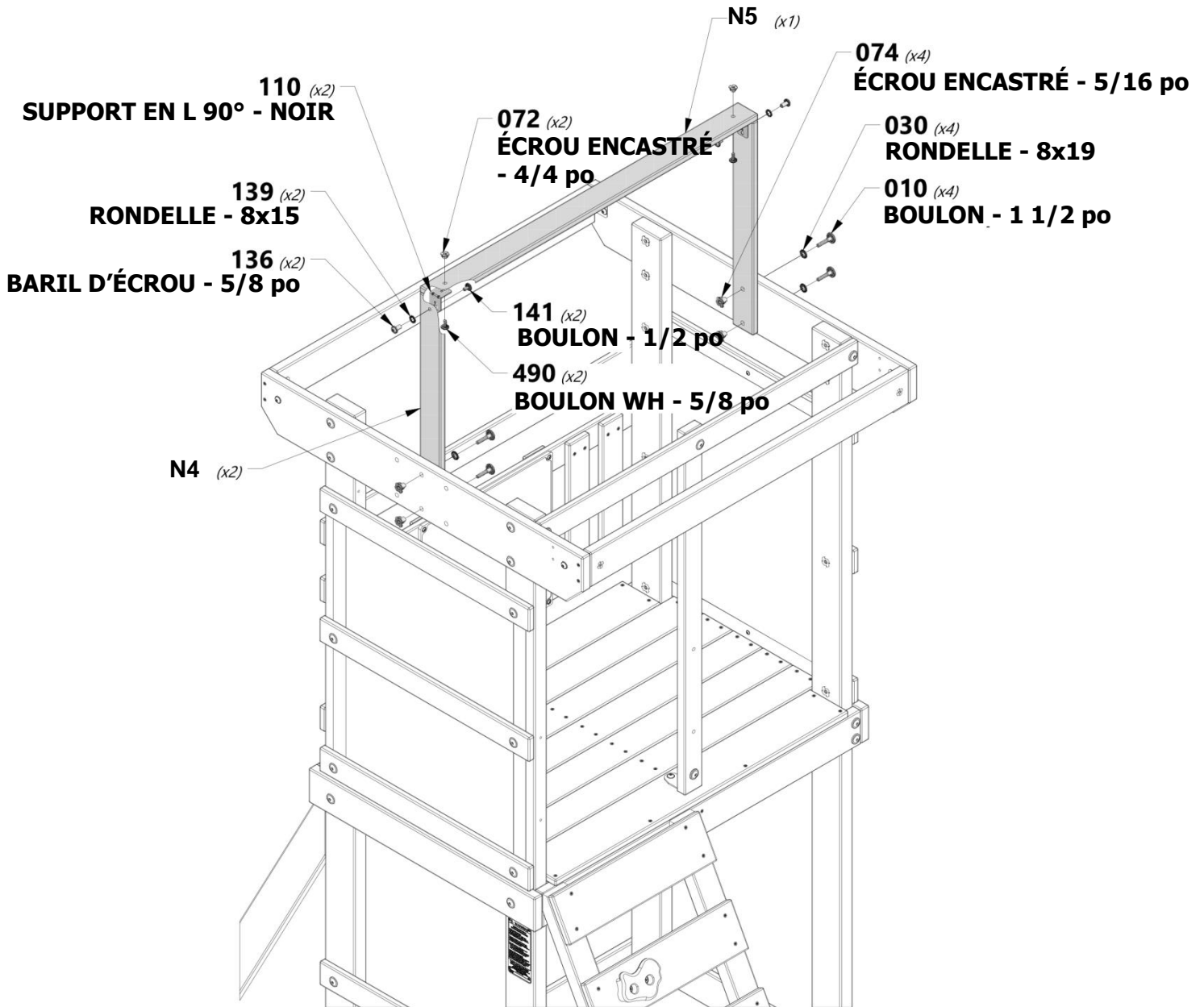
**H100136** | BARIL D'ÉCROU  
(2) | WH  
1/4x5/8



**H100139** | RONDELLE DE  
(2) | VERROUILLAGE  
EXT  
8x15



**H100072** | ÉCROU  
(2) | ENCASTRÉ  
1/4





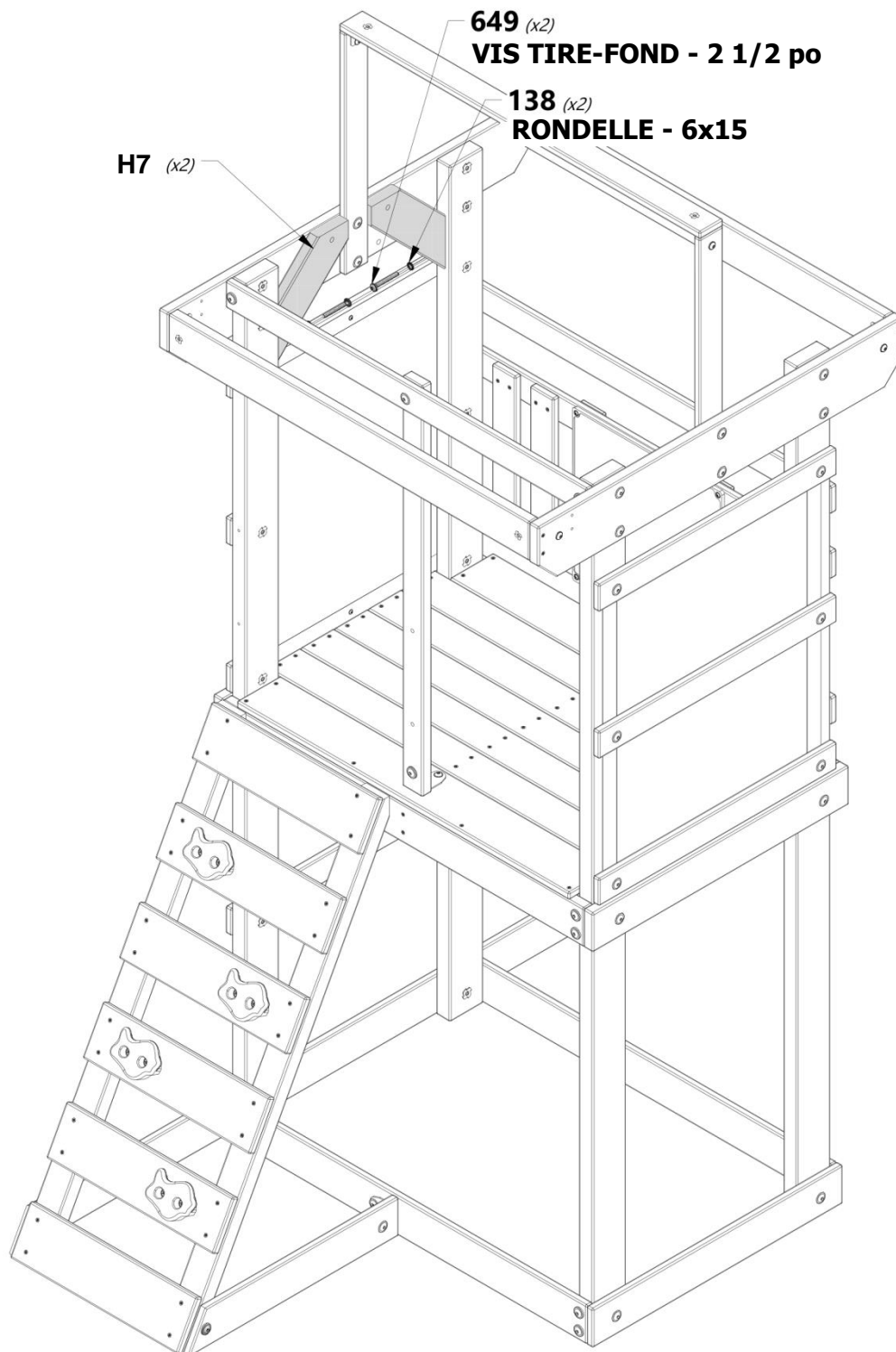
**H7** | CALE ANGULAIRE - W4L13290  
(2) | 15/16"x3 3/8"x11 13/16" (24x86x300)

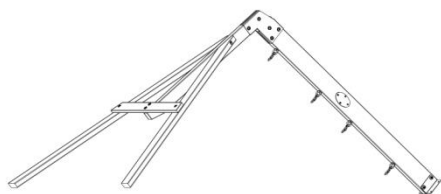


**H100649** | VIS TIRE-FOND WH  
(2) | 1/4x2 1/2

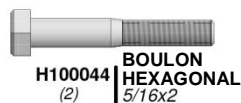


**H100138** | RONDELLE DE  
(2) | VERROUILLAGE  
EXT  
6x15





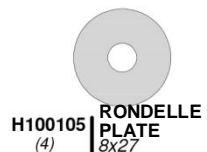
(1) MONTAGE DE LA POUTRE DE LA BALANÇOIRE



H100044 BOULON HEXAGONAL 5/16x2 (2)



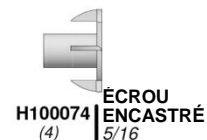
H100042 BOULON HEXAGONAL 5/16x1 1/4 (2)



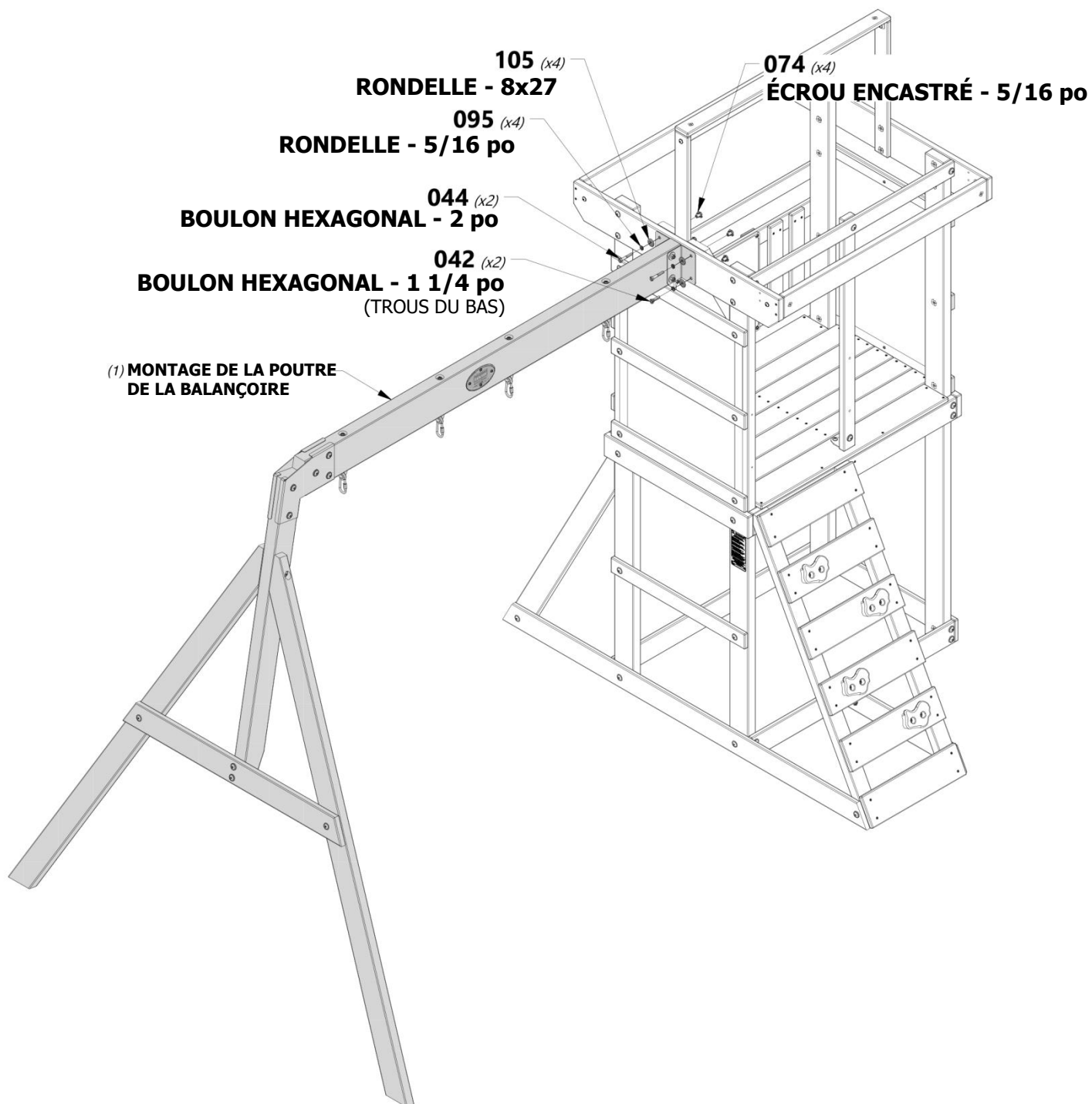
H100105 RONDELLE PLATE 8x27 (4)



H100095 RONDELLE FENDUE 5/16 (4)



H100074 ÉCROU ENCASTRÉ 5/16 (4)

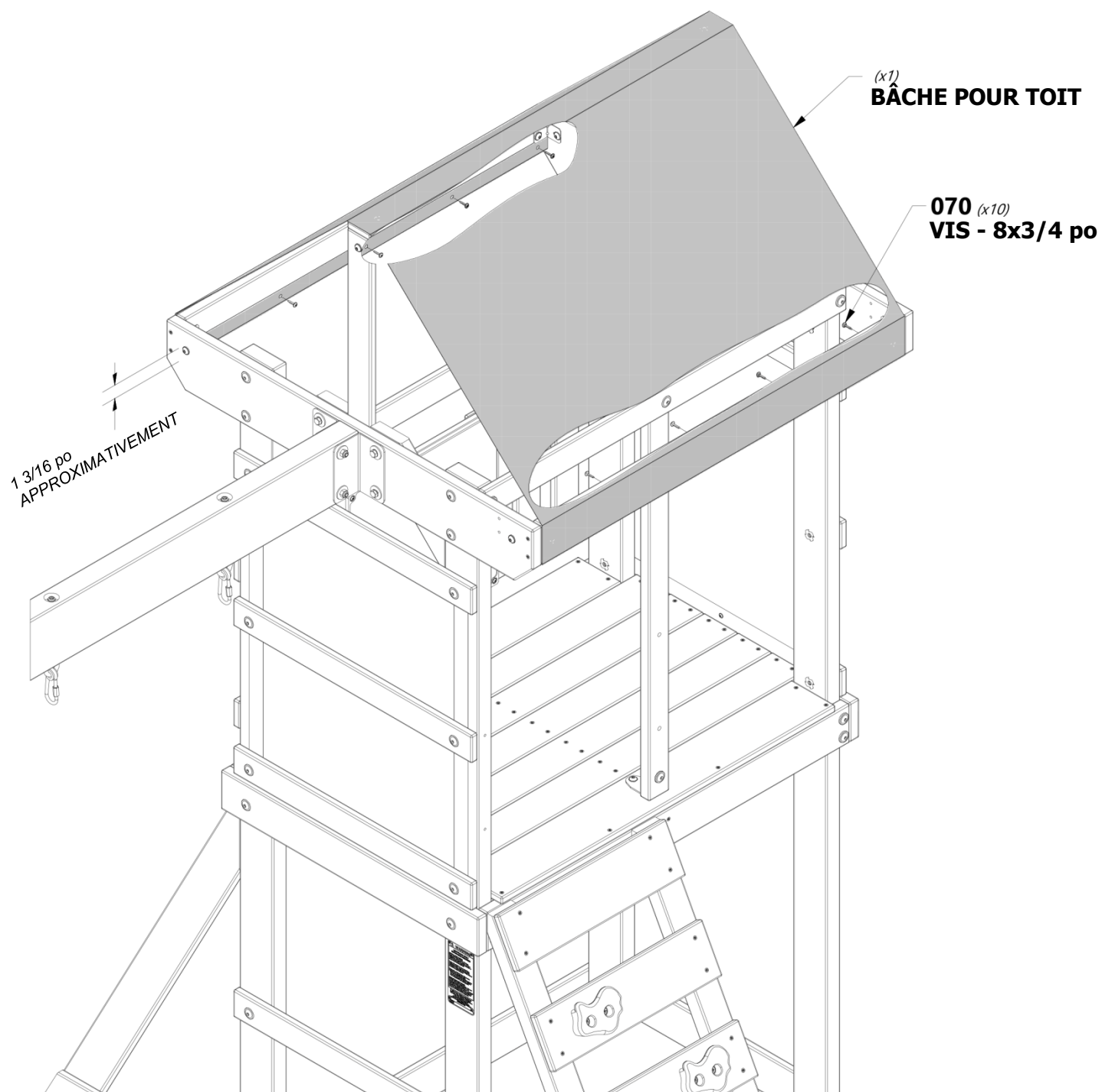




A6P00379 | BÂCHE POUR TOIT  
(1)

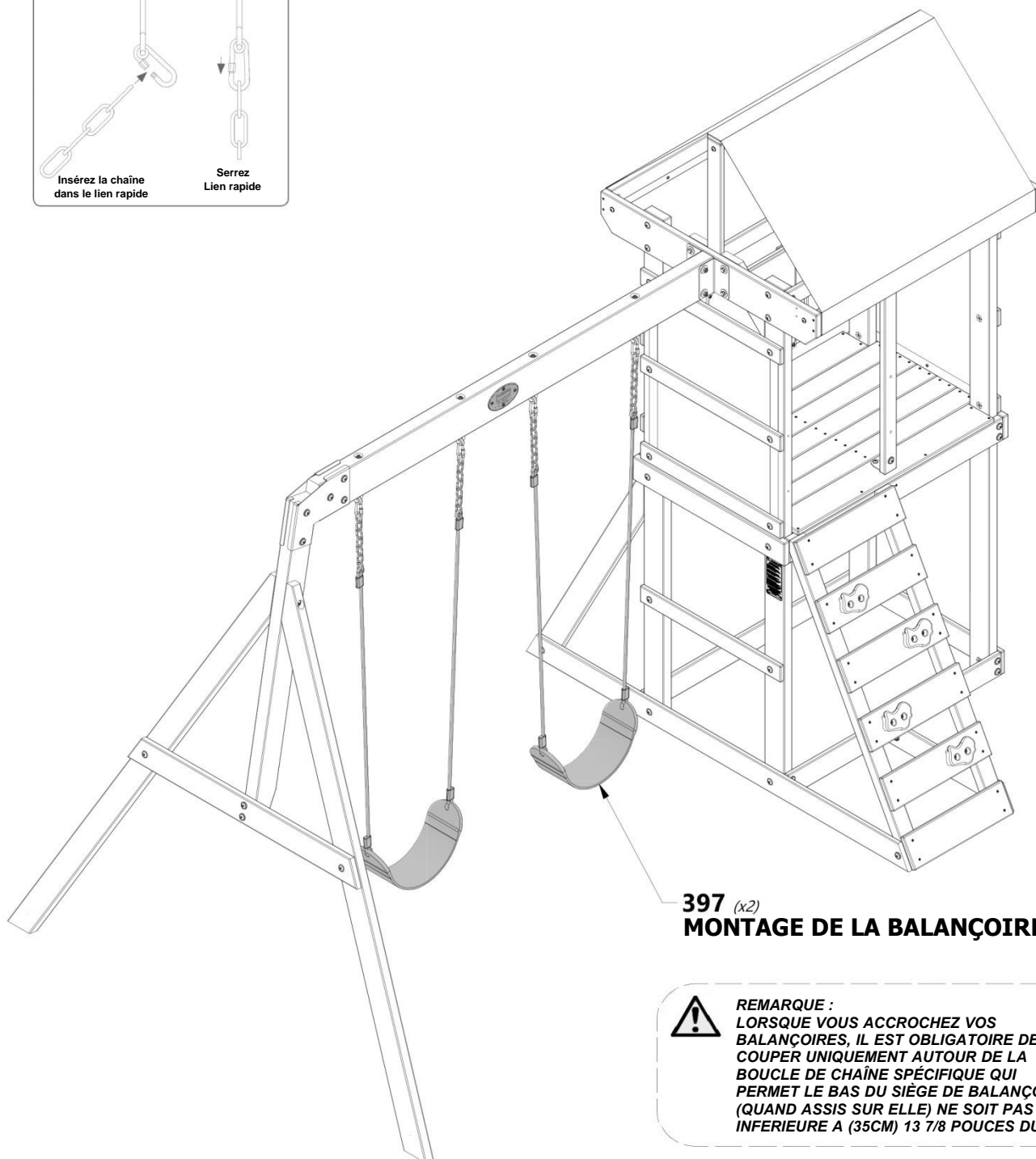
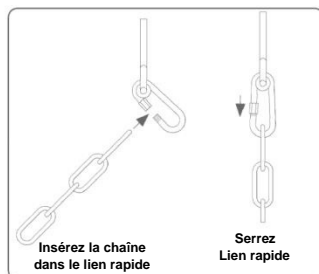


H100070 | VIS PWH  
(10) | 8x3/4





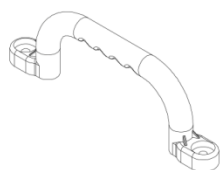
A6P00397 | CORDE-CHAÎNE  
(2) | VERTE/SIÈGE VERT



**397 (x2)**  
**MONTAGE DE LA BALANÇOIRE**



**REMARQUE :**  
LORSQUE VOUS ACCROCHEZ VOS  
BALANÇOIRES, IL EST OBLIGATOIRE DE  
COUPER UNIQUEMENT AUTOUR DE LA  
BOUCLE DE CHAÎNE SPÉCIFIQUE QUI  
PERMET LE BAS DU SIÈGE DE BALANÇOIRE,  
(QUAND ASSIS SUR ELLE) NE SOIT PAS  
INFÉRIEURE À (35CM) 13 7/8 POUÇES DU SOL.



**A100028** | PRISE MANUELLE EN  
(2) | PLASTIQUE VERT



**H100145** | VIS TIRE-FOND WH  
(2) | 1/4x1 1/2



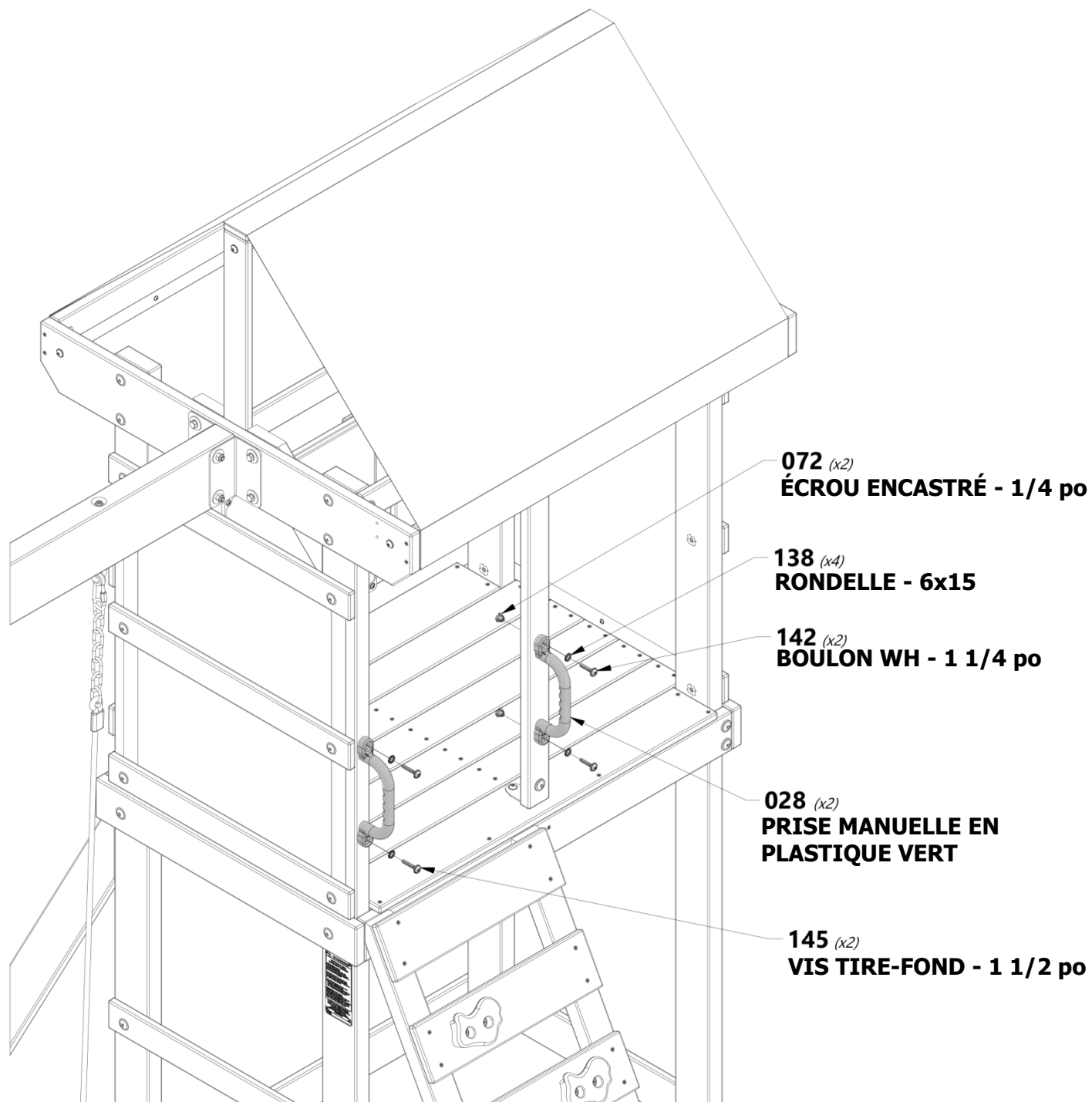
**H100138** | RONDELLE DE  
(4) | VERROUILLAGE  
6x15



**H100142** | BOULON WH  
(2) | 1/4x1-1/4

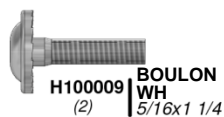


**H100072** | ÉCROU ENCASTRÉ  
(2) | 1/4

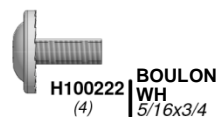




**A100178** | PIQUET DE FORAGE DE TERRE  
(6)



**H100009** | BOULON WH  
(2) | 5/16x1 1/4



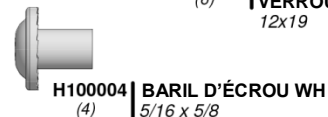
**H100222** | BOULON WH  
(4) | 5/16x3/4



**H100031** | RONDELLE DE VERROUILLAGE  
(6) | 12x19



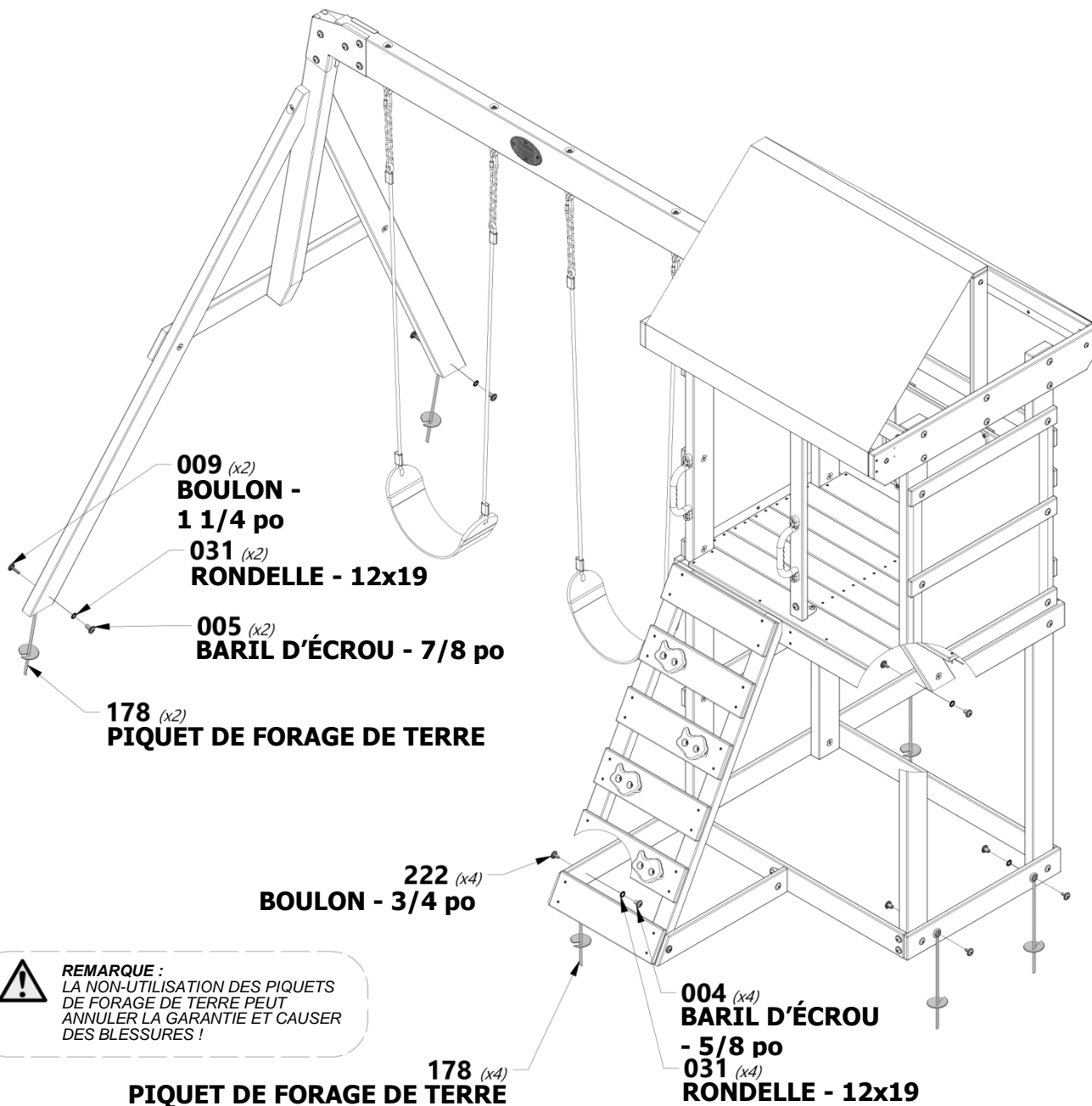
**H100005** | BARIL D'ÉCROU WH  
(2) | 5/16x7/8



**H100004** | BARIL D'ÉCROU WH  
(4) | 5/16 x 5/8



**REMARQUE :**  
ENFONCEZ LES PIQUET DE FORAGE DE TERRE DANS LES LIEUX INDICUÉS EN LES FAISANT PIVOTER. EN UTILISANT LES PIQUETS DE FORAGE DE TERRE COMME GUIDE, PERCEZ UN TROU DE 7/16 po POUR LE MATÉRIEL



**REMARQUE :**  
LA NON-UTILISATION DES PIQUETS DE FORAGE DE TERRE PEUT ANNULER LA GARANTIE ET CAUSER DES BLESSURES !

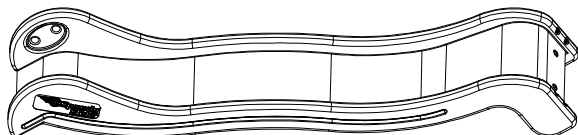
**178 (x4)** | PIQUET DE FORAGE DE TERRE

**004 (x4)** | BARIL D'ÉCROU - 5/8 po  
**031 (x4)** | RONDELLE - 12x19



# ASSEMBLAGE DU FORT

## ÉTAPE 23



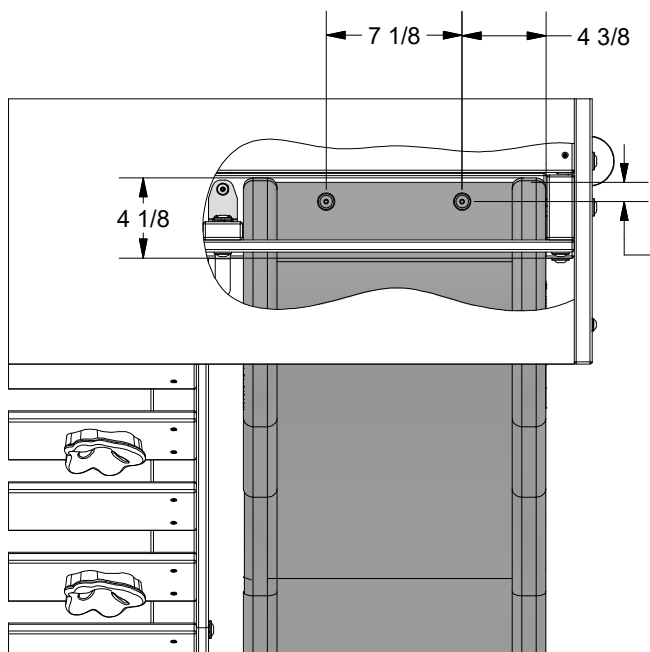
9208018 | ASSEMBLAGE DU  
(1) TOBOGGAN



H100115 | BOULON WH  
(2) | 5/16x1/2

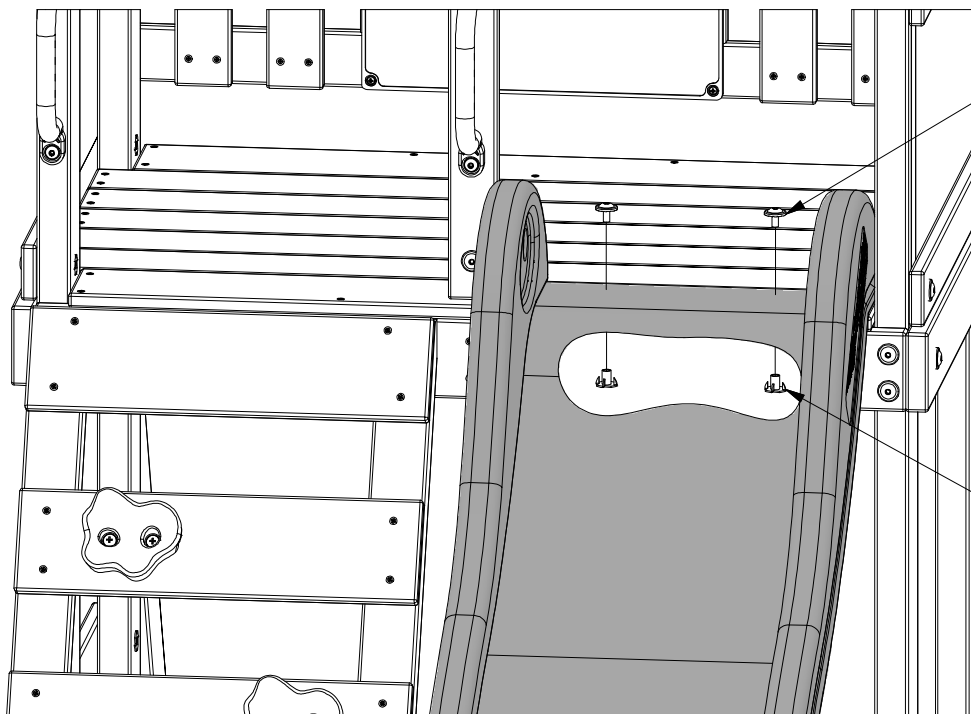


H100074 | ECROU  
(2) ENCASTRE  
5/16



**REMARQUE :**  
CENTREZ LE TOBOGGAN DANS  
L'OUVERTURE. EN UTILISANT LES  
DIMENSIONS INDIQUEES COMME  
REFERENCE, PERCEZ (2) TROUS DE  
3/8 PO À TRAVERS LE TOBOGGAN ET LA  
PLATEFORME POUR LE MATERIEL.

1 PO  
À PARTIR DE  
LA FIN DE  
DIAPOSITIVE.



115 (x2)  
BOULON - 1/2 PO

074 (x2)  
ECROU ENCASTRE - 5/16 PO



**J3** | RAIL DE SÉCURITÉ - W4L13299  
(1) | 1"x2 3/8"x36 5/8" (24x60x930)



**H100111** | VIS PFH  
(4) | 8x2

