



ROGUE® GRIDDLE

Εγχειρίδιο χρήσης

RP30FT

Η συσκευή που απεικονίζεται σε αυτό το εγχειρίδιο μπορεί να διαφέρει από το μοντέλο που αγοράσατε.



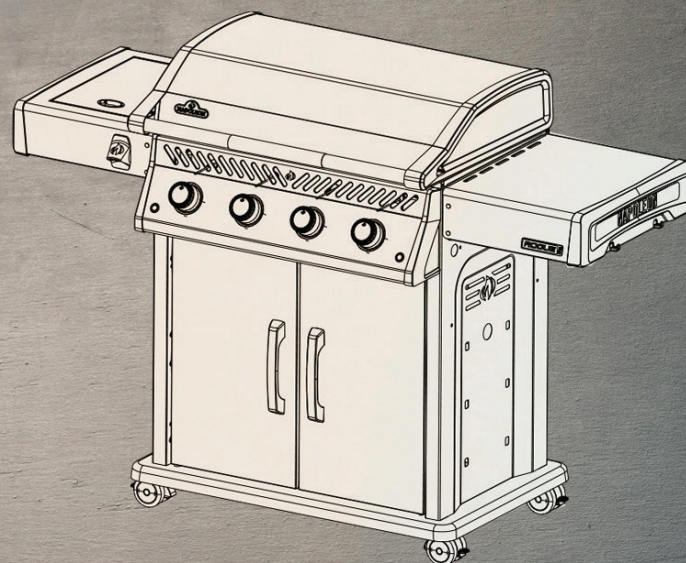
Θέλουμε τα σχόλιά σας!
Επισκεφθείτε το Napoleon.com για να γράψετε μια κριτική



Εφαρμογή σειριακού αριθμού

ΣΥΓΧΑΡΗΤΗΡΙΑ ΓΙΑ ΤΗΝ NAPOLEON® GRIDDLE!

Μόλις αναβαθμίσατε το
παιχνίδι μαγειρικής σας.



**ΣΤΟΧΟΣ ΜΑΣ ΕΙΝΑΙ ΝΑ ΚΑΝΟΥΜΕ ΤΗΝ ΕΜΠΕΙΡΙΑ ΣΑΣ ΣΤΟ ΜΑΓΕΙΡΕΜΑ
ΤΟΣΟ ΑΞΕΧΑΣΤΗ ΟΣΟ ΚΑΙ ΑΣΦΑΛΗΣ.**

🔥 Παρακαλούμε διαβάστε αυτό το εγχειρίδιο χρήσης
πριν χρησιμοποιήσετε τη συσκευή για να αποφύγετε
υλικές ζημιές, τραυματισμούς ή θάνατο.

🔥 Αφαιρέστε όλο το υλικό συσκευασίας, τις
διαφημιστικές ετικέτες και τις κάρτες από
το ταψί πριν από τη χρήση.

ΧΡΗΣΙΜΟΠΟΙΗΣΗ ΜΟΝΟ ΣΕ ΕΞΩΤΕΡΙΚΟΥΣ ΧΩΡΟΥΣ.

⚠️ ΚΙΝΔΥΝΟΣ! ⚠️

ΕΑΝ ΜΥΡΙΣΕΤΕ ΑΕΡΙΟ:

- Κλείστε το αέριο στη συσκευή.
- Σβήστε οποιαδήποτε ανοιχτή φλόγα.
- Ανοίξτε το καπάκι.
- Εάν η οσμή συνεχίζεται, κρατηθείτε μακριά από τη συσκευή και καλέστε αμέσως τον προμηθευτή αερίου ή την πυροσβεστική υπηρεσία.



Ειδοποιήστε ενήλικες και παιδιά για τον κίνδυνο από τις υψηλές θερμοκρασίες των επιφανειών.

⚠️ ΠΡΟΕΙΔΟΠΟΙΗΣΗ! ⚠️

Μην προσπαθήσετε να ανάψετε αυτή τη συσκευή χωρίς να διαβάσετε την ενότητα με τις οδηγίες "ΦΩΤΙΣΜΟΣ" του παρόντος εγχειριδίου.

Μην αποθηκεύετε ή χρησιμοποιείτε βενζίνη ή άλλα εύφλεκτα υγρά ή ατμούς κοντά σε αυτή ή σε οποιαδήποτε άλλη συσκευή.

Μια φιάλη υγραερίου (προπανίου) που δεν είναι συνδεδεμένη για χρήση δεν πρέπει να αποθηκεύεται κοντά σε αυτή ή σε οποιαδήποτε άλλη συσκευή.

Εάν δεν τηρηθούν επακριβώς οι πληροφορίες αυτών των οδηγιών, μπορεί να προκληθεί πυρκαγιά ή έκρηξη και να προκληθούν υλικές ζημιές, τραυματισμοί ή θάνατος.



Επιβλέπετε τα μικρά παιδιά κοντά στη σχάρα.

ΕΙΔΟΠΟΙΗΣΗ ΠΡΟΣ ΤΟΝ ΕΓΚΑΤΑΣΤΑΣΗ:

Αφήστε αυτές τις οδηγίες στον ιδιοκτήτη της ψησταριάς για μελλοντική αναφορά.

ΕΙΔΟΠΟΙΗΣΗ ΠΡΟΣ ΤΟΝ ΚΑΤΑΝΑΛΩΤΗ: Φυλάξτε αυτές τις οδηγίες για μελλοντική αναφορά.

Καλώς ήρθατε η Napoleon!

Πρώτα η ασφάλεια

ΠΡΟΕΙΔΟΠΟΙΗΣΗ!

Γενικές πληροφορίες

Αυτή η σχάρα πρέπει να εγκατασταθεί σύμφωνα με τους τοπικούς κώδικες. Εάν χρησιμοποιείται εξωτερική ηλεκτρική πηγή, η συσκευή πρέπει επίσης να γειωθεί σύμφωνα με τους τοπικούς κώδικες.

ΠΡΟΕΙΔΟΠΟΙΗΣΗ!

Εγκατάσταση & συναρμολόγηση

Συναρμολογήστε αυτό το ταψί ακριβώς σύμφωνα με τις οδηγίες του Οδηγού συναρμολόγησης. Εάν η σχάρα συναρμολογήθηκε στο κατάστημα, ανατρέξτε στις οδηγίες συναρμολόγησης για να βεβαιωθείτε ότι έχει γίνει σωστά. Δεν επιτρέπεται η εγκατάσταση σε ή πάνω σε οχήματα αναψυχής ή/και σκάφη. Εκτελέστε την απαιτούμενη δοκιμή διαρροής πριν από τη λειτουργία της σχάρας.

Μην τροποποιείτε αυτό το ταψί σε καμία περίπτωση. Μην χρησιμοποιείτε κύλινδρο που δεν είναι εξοπλισμένος με την κατάλληλη σύνδεση τύπου. Χρησιμοποιείτε μόνο το συγκρότημα ρυθμιστή πίεσης και σωλήνα που παρέχεται με αυτή τη σχάρα ή ανταλλακτικά που συνιστώνται ειδικά από τη Napoleon.

ΠΡΟΕΙΔΟΠΟΙΗΣΗ!

Αποθήκευση & αχρηστία

Κλείστε το αέριο από τη φιάλη αερίου ή τη βαλβίδα παροχής. Αποσυνδέστε τον εύκαμπτο σωλήνα μεταξύ της φιάλης προπανίου και της σχάρας. Αφαιρέστε τη φιάλη προπανίου και αποθηκεύστε την σε εξωτερικό χώρο σε καλά αεριζόμενο χώρο μακριά από παιδιά. ΜΗΝ αποθηκεύετε τις φιάλες αερίου σε κτίριο, γκαράζ, υπόστεγο ή οποιοδήποτε άλλο κλειστό χώρο.

ΠΡΟΕΙΔΟΠΟΙΗΣΗ!

Ηλεκτρικές προφυλάξεις

Κρατήστε όλα τα καλώδια ηλεκτρικής τροφοδοσίας και τους εύκαμπτους σωλήνες παροχής καυσίμου μακριά από όλες τις θερμαινόμενες επιφάνειες. Για την προστασία από ηλεκτροπληξία, μην βυθίζετε το καλώδιο ή το φιν σε νερό ή άλλα υγρά.

ΠΡΟΕΙΔΟΠΟΙΗΣΗ!

Επιχείρηση

Διαβάστε ολόκληρο το παρόν εγχειρίδιο χρήσης πριν από τη λειτουργία αυτής της συσκευής. Ελέγξτε τη σχάρα αυτή για στεγανότητα πριν από κάθε χρήση, ετησίως και όταν αντικαθίστανται οποιαδήποτε εξαρτήματα αερίου. Ακολουθήστε προσεκτικά τις οδηγίες φωτισμού.

ΠΡΟΕΙΔΟΠΟΙΗΣΗ!

Σωστή απόρριψη του προϊόντος



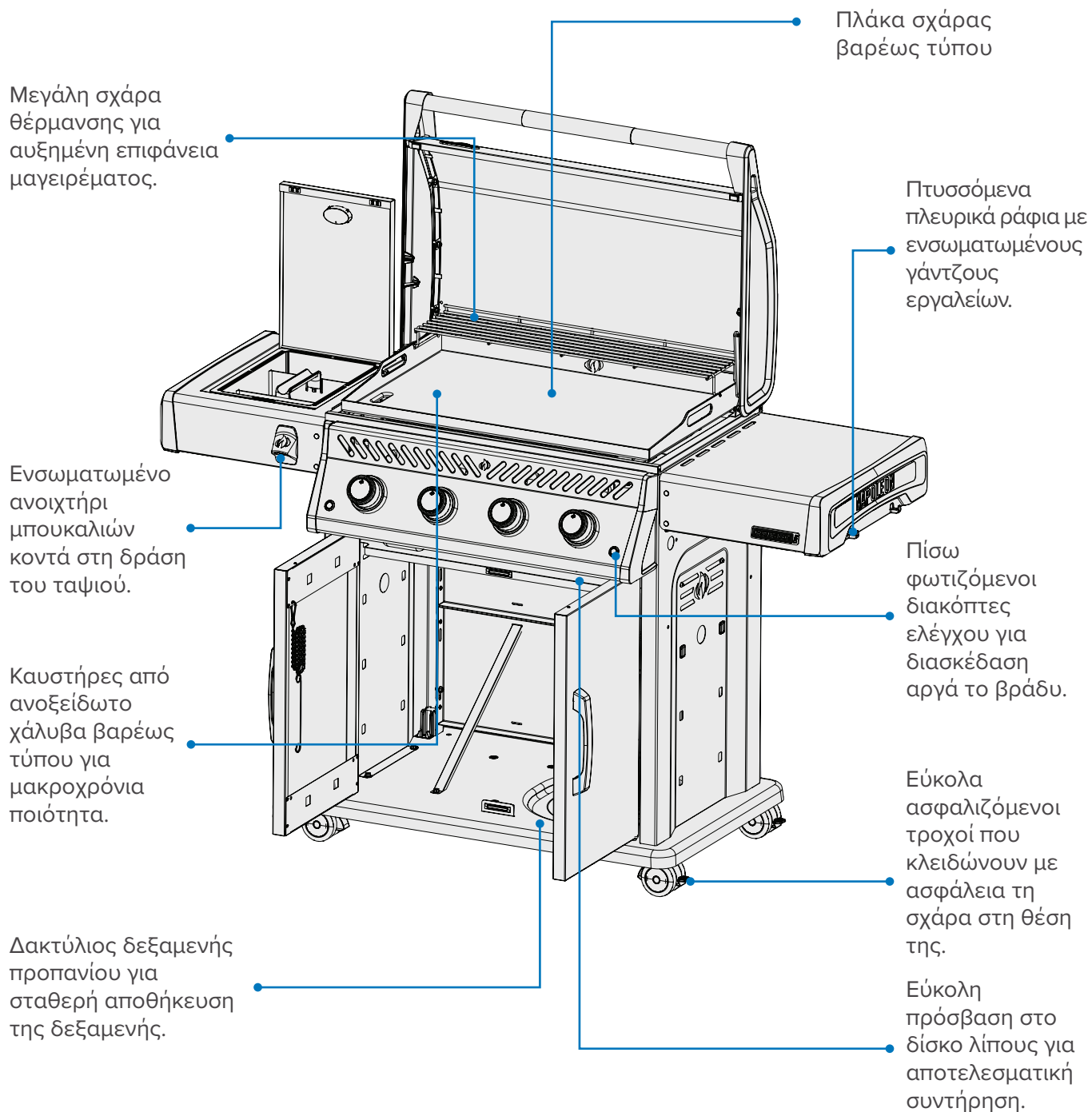
Αυτή η σήμανση υποδεικνύει ότι αυτό το προϊόν δεν πρέπει να απορρίπτεται μαζί με άλλα οικιακά απορρίμματα σε όλη την ΕΕ. Για να αποφύγετε πιθανές βλάβες στο περιβάλλον ή την

ανθρώπινη υγεία από την ανεξέλεγκτη διάθεση των αποβλήτων, ανακυκλώστε το με υπευθυνότητα για να προωθήσετε τη βιώσιμη επαναχρησιμοποίηση των υλικών πόρων. Για να επιστρέψετε τη χρησιμοποιημένη συσκευή σας, χρησιμοποιήστε τα συστήματα επιστροφής και συλλογής ή επικοινωνήστε με το κατάστημα λιανικής πώλησης από όπου αγοράστηκε το προϊόν. Αυτοί μπορούν να παραλάβουν αυτό το προϊόν για περιβαλλοντικά ασφαλή ανακύκλωση.

ΠΕΡΙΕΧΟΜΕΝΑ

Καλώς ήρθατε η Napoleon!	3
Πρώτα η ασφάλεια	3
Πλήρη χαρακτηριστικά του συστήματος	5
Ξεκινώντας	6
Πρόσθετες πρακτικές ασφαλούς λειτουργίας	6
Εντοπισμός της σχάρας σας	8
Συνδέσεις αερίου	9
Τεχνικά στοιχεία	11
Δοκιμή διαρροής	12
Λειτουργία	13
Πώς να ωριμάσετε την ανοξειδωτή σχάρα σας για πρώτη φορά	13
Φωτισμός της συσκευής σας	14
Οδηγίες μαγειρέματος	15
Λίστα ελέγχου της εμπειρίας μαγειρέματος	16
Οδηγός μαγειρέματος	18
Οδηγίες καθαρισμού	19
Πρώτη χρήση	19
Πιάτο σχάρας	19
Δίσκος στάγδην	20
Αγωγός λίπους	20
Πίνακας ελέγχου	21
Εξωτερική επιφάνεια της συσκευής	21
Σίτα εντόμων και θύρες καυστήρα	22
Οδηγίες συντήρησης	23
Ρύθμιση της καύσης στον αέρα	23
Ανοξειδωτο σε σκληρά περιβάλλοντα	24
Αντιμετώπιση προβλημάτων	25
Εγγύηση	28

Πλήρη χαρακτηριστικά του συστήματος



Το ταψί που απεικονίζεται σε αυτό το εγχειρίδιο χρήσης μπορεί να διαφέρει από το μοντέλο που αγοράσατε. Προτεινόμενο μοντέλο: ROGUE RP30FT

ΞΕΚΙΝΩΝΤΑΣ



ΚΙΝΔΥΝΟΣ!

Ενημερώνει για έναν κίνδυνο που μπορεί να οδηγήσει σε πυρκαγιά, έκρηξη, θάνατο ή σοβαρό σωματικό τραυματισμό.



ΠΡΟΕΙΔΟΠΟΙΗΣΗ!

Ενημερώνει για έναν κίνδυνο που μπορεί να προκαλέσει ελαφρύ σωματικό τραυματισμό ή υλικές ζημιές.



Μην καπνίζετε κατά την εκτέλεση ελέγχου διαρροής αερίου. Σπινθήρες ή φλόγες θα προκαλέσουν πυρκαγιά, έκρηξη, υλικές ζημιές, σοβαρό σωματικό τραυματισμό ή θάνατο.



Ποτέ μη χρησιμοποιείτε ανοιχτή φλόγα για να ελέγξετε για διαρροές αερίου. Σπινθήρες ή φλόγες θα προκαλέσουν πυρκαγιά, έκρηξη, υλικές ζημιές, σοβαρό σωματικό τραυματισμό ή θάνατο.



ΠΡΟΣΟΧΗ! Ζεστή επιφάνεια.



Κλείστε αμέσως την παροχή αερίου και αποσυνδέστε την.



Φοράτε γυαλιά ασφαλείας.



Φορέστε προστατευτικά γάντια.



Σημαντικές πληροφορίες.

Πρόσθετες πρακτικές ασφαλούς λειτουργίας

- Μην οδηγείτε τον εύκαμπτο σωλήνα κάτω από τη λεκάνη στάγδην. Διατηρήστε την κατάλληλη απόσταση του σωλήνα από το κάτω μέρος της μονάδας.
- Τα χειριστήρια των καυστήρων πρέπει να είναι απενεργοποιημένα όταν ανοίγετε τη βαλβίδα της φιάλης αερίου.
- Μην ανάβετε τους καυστήρες με το καπάκι κλειστό.
- Μην τηγανίζετε φαγητό στον πλευρικό καυστήρα.
- Μην ρυθμίζετε το ταψί όταν λειτουργεί ή είναι καυτό.
- Μην μετακινείτε τη συσκευή κατά τη διάρκεια της χρήσης.
- Κλείστε την παροχή αερίου στην πηγή μετά τη χρήση.
- Μην τροποποιείτε τη συσκευή. Τα μέρη που έχουν σφραγιστεί από τη Napoleon δεν πρέπει να χειραγωγούνται από τον χρήστη.
- Η συντήρηση πρέπει να γίνεται μόνο όταν το ταψί είναι κρύο.
- Μην αποθηκεύετε αναπτήρες, σπίρτα ή άλλα εύφλεκτα υλικά μέσα στο περίβλημα ή στο δίσκο καρυκευμάτων.
- Κρατήστε όλα τα καλώδια ηλεκτρικής τροφοδοσίας και τους εύκαμπτους σωλήνες παροχής καυσίμου μακριά από όλες τις θερμαινόμενες επιφάνειες.

- Καθαρίζετε τακτικά το δίσκο σταγόνων για να αποφύγετε τη συσσώρευση λίπους και την πρόκληση πυρκαγιάς.
- Διατηρείτε τους σωλήνες εξαερισμού του καυστήρα ελεύθερους από ιστούς αράχνης και άλλα εμπόδια, επιθεωρώντας και καθαρίζοντας τους τακτικά.
- Μην χρησιμοποιείτε πλυντήριο πίεσης για να καθαρίσετε οποιοδήποτε μέρος της σχάρας.
- Μην τοποθετείτε αυτό το ταψί σε σημείο όπου μπορεί να εκτεθεί σε ισχυρούς ανέμους, ειδικά όταν ο άνεμος μπορεί να έρχεται ακριβώς πίσω από τη συσκευή.
- Μην λειτουργείτε τη συσκευή κάτω από οποιαδήποτε εύφλεκτη κατασκευή.
- Ποτέ μην φράζετε την ανοιχτή περιοχή που περιβάλλει την πλάκα ταψιού.
- Αυτή η συσκευή πρέπει να διατηρείται μακριά από εύφλεκτα υλικά κατά τη χρήση της.
- Διατηρείτε πάντοτε την κατάλληλη απόσταση από εύφλεκτα υλικά 26" (660,4 mm) προς το πίσω μέρος της συσκευής, 10" (254 mm) προς τις πλευρές.
- Συστήνεται πρόσθετη απόσταση 24" (610 mm) κοντά σε επενδύσεις βινυλίου ή υαλοπίνακες.
- Η ελάχιστη θερμοκρασία περιβάλλοντος λειτουργίας για την ασφαλή χρήση της συσκευής είναι 0 °F (-17,8 °C).



ΠΡΟΕΙΔΟΠΟΙΗΣΗ!

- Η σύνδεση και η εγκατάσταση της σύνδεσης αερίου και του σωλήνα πρέπει να εκτελείται από αδειούχο εγκαταστάτη αερίου και να ελέγχεται η στεγανότητα πριν από τη λειτουργία του ταψιού.
- Βεβαιωθείτε ότι οι εύκαμπτοι σωλήνες δεν έρχονται σε επαφή με επιφάνειες υψηλής θερμοκρασίας της σχάρας.
- Τα προσβάσιμα μέρη ενδέχεται να είναι πολύ ζεστά. Κρατήστε τα μικρά παιδιά μακριά.

Εντοπισμός της σχάρας σας

Βεβαιωθείτε ότι η θέση τοποθέτησης της ψηστιέρας αερίου πληροί όλες τις απαιτήσεις απόστασης από τα παρακείμενα καύσιμα. Αυτή η συσκευή προορίζεται για χρήση σε εξωτερική βεράντα ή στην αυλή σας.

- Χρησιμοποιήστε τη συσκευή μόνο σε μια υπέργεια, υπαίθρια τοποθεσία με φυσικό αερισμό και χωρίς στάσιμες περιοχές. Βεβαιωθείτε ότι η διαρροή αερίου και τα προϊόντα καύσης διαχέονται γρήγορα από τον άνεμο και τη φυσική συναγωγή.
- Μην χρησιμοποιείτε τη συσκευή σε κτίριο, γκαράζ ή άλλο κλειστό χώρο.
- Μην ενσωματώνετε τη συσκευή σε εντοιχισμένη ή συρόμενη κατασκευή.
- Μην φράζετε τα ανοίγματα εξαερισμού στο περίβλημα της φιάλης.

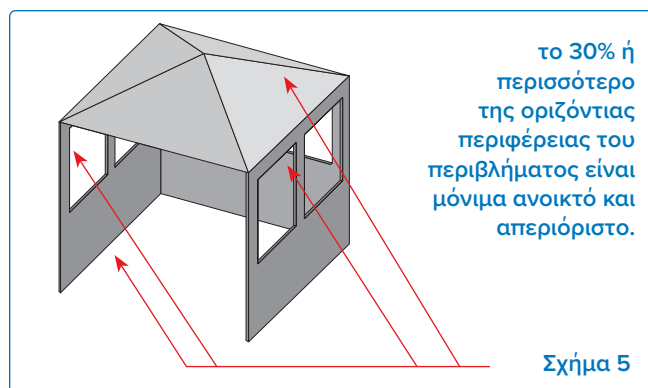
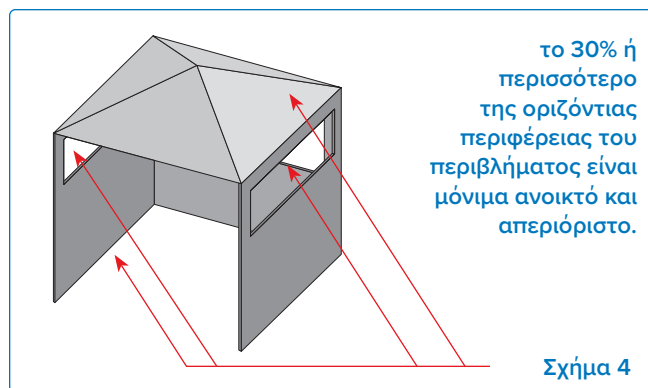
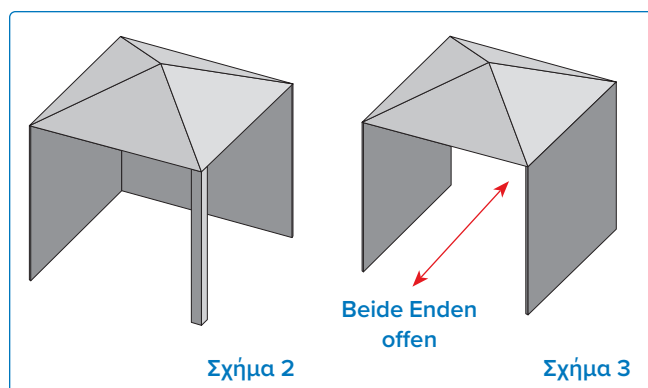
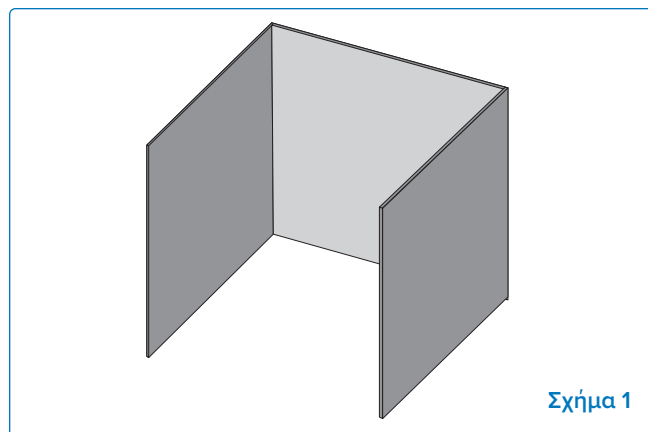
Κάθε περίβλημα στο οποίο χρησιμοποιείται η συσκευή πρέπει να πληροί μία από τις ακόλουθες απαιτήσεις:

- Η συσκευή θεωρείται ότι βρίσκεται σε εξωτερικό χώρο, εάν εγκατασταθεί σε καταφύγιο με τοίχους στις τρεις πλευρές, αλλά χωρίς υπερκάλυψη. **(Εικ. 1).**
- Η συσκευή θεωρείται ότι βρίσκεται σε εξωτερικό χώρο εάν εγκατασταθεί σε καταφύγιο με εναέριο κάλυμμα και όχι περισσότερα από δύο πλευρικά τοιχώματα.
 - » Τα πλευρικά τοιχώματα μπορεί να είναι παράλληλα, όπως σε ένα διάδρομο, ή σε ορθή γωνία μεταξύ τους. **(Εικ. 2 & Εικ. 3).**
- Μια συσκευή θεωρείται υπαίθρια εάν είναι εγκατεστημένη σε στέγαστρο με τρία πλευρικά τοιχώματα και εναέριο κάλυμμα, εφόσον το 30% ή περισσότερο της οριζόντιας περιφέρειας του περιβλήματος είναι μόνιμα ανοικτό. **(Εικ. 4 & Εικ. 5).**



ΣΗΜΑΝΤΙΚΟ!

- Όλα τα ανοίγματα πρέπει να είναι μόνιμα ανοικτά.
- Οι συρόμενες πόρτες, οι πόρτες γκαράζ, τα παράθυρα ή τα ανοίγματα με σήτα δεν θεωρούνται μόνιμα ανοίγματα.



Συνδέσεις αερίου

Σε φιάλη προπανίου

Χρησιμοποιήστε φιάλη προπανίου τουλάχιστον 6 kg ή φιάλη βουτανίου 13 kg κατασκευασμένη και επισημασμένη σύμφωνα με τους εθνικούς και περιφερειακούς κώδικες. Βεβαιωθείτε ότι η φιάλη μπορεί να παρέχει αρκετό καύσιμο για τη λειτουργία της συσκευής. Σε περίπτωση αμφιβολίας, επικοινωνήστε με τον τοπικό προμηθευτή αερίου.

Χρησιμοποιήστε έναν ρυθμιστή πίεσης αερίου και έναν εύκαμπτο σωλήνα που παρέχονται από τη Napoleon- εάν δεν περιλαμβάνονται, χρησιμοποιήστε έναν ρυθμιστή και έναν εύκαμπτο σωλήνα που πληρούν τις ευρωπαϊκές νόρμες και τους περιφερειακούς κώδικες. Ο ρυθμιστής πρέπει να συμμορφώνεται με το πρότυπο EN 16129-2013. Ο τύπος του εύκαμπτου σωλήνα που συνδέει τη συσκευή με τη φιάλη αερίου είναι κατηγορίας 2. Το συνιστώμενο μήκος του σωλήνα είναι 0,9 m. Ο εύκαμπτος σωλήνας δεν πρέπει ποτέ να έχει μήκος μεγαλύτερο από 1,5 m.

ΣΗΜΕΙΩΣΗ: Ο εύκαμπτος σωλήνας πρέπει να αντικαθίσταται όταν το απαιτούν οι εθνικές συνθήκες και τουλάχιστον πριν από την ημερομηνία λήξης που αναγράφεται σε αυτόν.

Τοποθετείτε φιάλες μόνο εντός των μέγιστων διαστάσεων πλάτους και ύψους εντός του περιβλήματος στο κάτω ράφι. Οι φιάλες που υπερβαίνουν τις μέγιστες διαστάσεις πρέπει να τοποθετούνται εκτός του περιβλήματος σε επίπεδο έδαφος. Ανατρέξτε στο διάγραμμα για συγκεκριμένες διαστάσεις.

! ΣΗΜΑΝΤΙΚΟ!

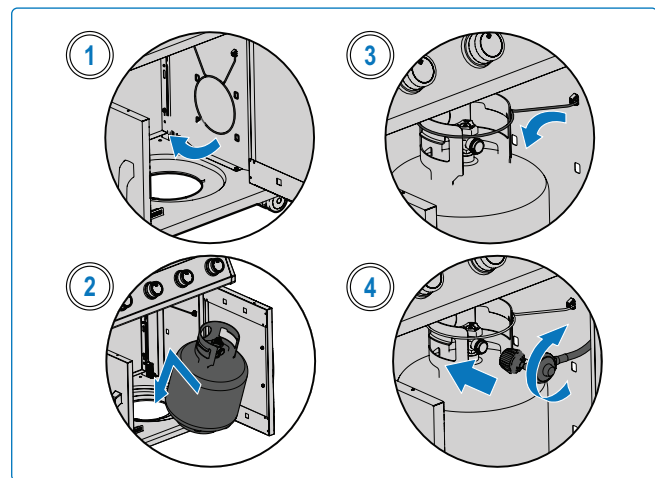
- Οι προφυλάξεις που πρέπει να λαμβάνονται κατά την αλλαγή της φιάλης αερίου, η οποία πρέπει να πραγματοποιείται μακριά από κάθε πηγή ανάφλεξης.

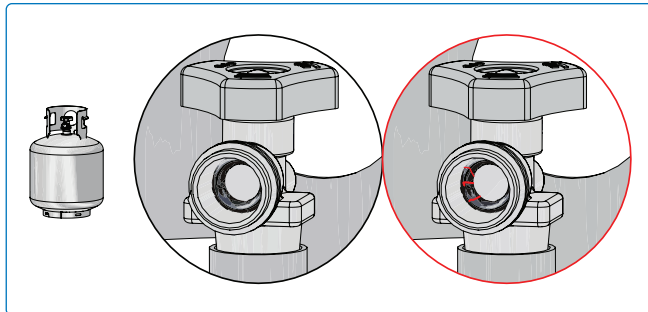
! ΠΡΟΕΙΔΟΠΟΙΗΣΗ!

- Ακολουθήστε επακριβώς όλες τις προδιαγραφές και τις οδηγίες για να αποφύγετε πυρκαγιά, έκρηξη, υλικές ζημιές, τραυματισμούς ή θάνατο.
- Ποτέ μη χρησιμοποιείτε φιάλη αερίου που είναι γεμάτη σε ποσοστό μεγαλύτερο του 80%.
- Αποσυνδέστε το ταψί και τη μεμονωμένη βαλβίδα διακοπής του από το σύστημα σωληνώσεων παροχής αερίου κατά τη διάρκεια οποιασδήποτε δοκιμής πίεσης που υπερβαίνει το ½ psi (3,5 kPa).

Σύνδεση και εγκατάσταση

- Ελέγξτε τη φιάλη για χτυπήματα ή σκουριά και αναθέστε την επιθεώρηση στον προμηθευτή αερίου.
- Ποτέ μη χρησιμοποιείτε φιάλη με κατεστραμμένη βαλβίδα.
- Τοποθετήστε τη φιάλη στην καθορισμένη περιοχή της στο κάτω ράφι.
- Βεβαιωθείτε ότι ο εύκαμπτος σωλήνας του ρυθμιστή αερίου δεν έχει στροφές.
- Αφαιρέστε το πώμα ή την τάπα από τη βαλβίδα καυσίμου της φιάλης.
- Σφίξτε τον ρυθμιστή στη βαλβίδα της φιάλης.
- Βεβαιωθείτε ότι ο εύκαμπτος σωλήνας δεν έρχεται σε επαφή με τη λεκάνη σταγόνων ή με οποιαδήποτε επιφάνεια υψηλής θερμοκρασίας της σχάρας, διότι θα λιώσει και θα προκαλέσει πυρκαγιά.
- Βεβαιωθείτε ότι η φιάλη δεν αφήνεται εκτεθειμένη σε υπερβολική θερμότητα ή άμεσο ηλιακό φως.
- Κάντε δοκιμή στεγανότητας σε όλες τις συνδέσεις πριν από τη λειτουργία της σχάρας. Ανατρέξτε στην ενότητα "**Δοκιμή στεγανότητας**".

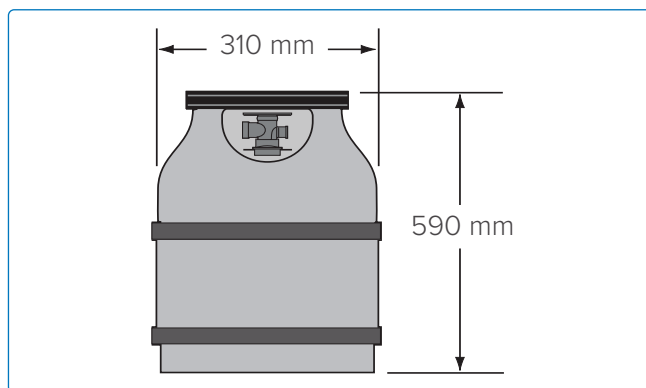




ΣΗΜΕΙΩΣΗ: **ΙεΛΕΓΧΕΤΕ** το σφράγισμα της βαλβίδας της φιάλης αερίου για ρωγμές, φθορά ή φθορά κάθε φορά που αντικαθίσταται ή ξαναγεμίζεται η φιάλη.

Οποιαδήποτε φιάλη αερίου παρουσιάζει σημάδια ζημιάς ή φθοράς, συμπεριλαμβανομένων ορατών ρωγμών και διάβρωσης, πρέπει να επιστραφεί αχρησιμοποίητη στον πωλητή.

Μέγιστες διαστάσεις φιάλης



ΠΡΟΕΙΔΟΠΟΙΗΣΗ!

- Κλείστε την ατομική βαλβίδα διακοπής για να απομονώσετε την ψησταριά από το σύστημα σωληνώσεων παροχής αερίου κατά τη διάρκεια οποιασδήποτε δοκιμής πίεσης ίσης ή μικρότερης από ½ Psi (3,5 kPa).
- Ελέγξτε τον εύκαμπο σωλήνα για ενδείξεις υπερβολικής τριβής, τήξης, κοψίματος ή ρωγμών. Εάν ο εύκαμπτος σωλήνας έχει υποστεί ζημιά, πρέπει να αντικατασταθεί με ένα συγκρότημα που συνιστάται ειδικά από τη Napoleon.



ΠΡΟΣΟΧΗ!

Το ταψί και η ολόκληρη η εστία φωτιάς μπορεί να να θερμανθούν πολύ κατά τη χρήση.

Τεχνικά στοιχεία

Ο παρακάτω πίνακας παραθέτει τις ακαθάριστες τιμές εισερχόμενης θερμότητας, τις τιμές χρήσης αερίου και τα μεγέθη των στομιών που αντιστοιχούν σε κάθε καυστήρα ανά κατηγορία αερίου:

	Μέγεθος στομίου / Σήμανση		Ακαθάριστη εισροή θερμότητας (σύνολο)	Χρήση αερίου (Σύνολο)
	I	II	I / II	I / II
Κύρια	0.77 mm / 0.77	0.70 mm / 0.70	10.8 kW	786 g/h

Στον ακόλουθο πίνακα παρατίθενται όλα τα πιστοποιημένα αέρια και οι πιέσεις. Βεβαιωθείτε ότι οι πληροφορίες στην πινακίδα τύπου αντιστοιχούν σε αυτόν τον κατάλογο.



ΣΗΜΕΙΩΣΗ: Χρησιμοποιείτε μόνο ρυθμιστές που παρέχουν την πίεση που αναφέρεται εδώ.

Κατηγορία αερίου	I 3B/P(30)	I 3+(28-30/37)	I 3B/P(37)	II 3B/P(50)
Μεγέθη στομίου	I	I	I	II
Αέρια / Πιέσεις	Βουτάνιο 30mbar Προπάνιο 30mbar	Βουτάνιο 28-30mbar Προπάνιο 37mbar	Βουτάνιο 37mbar Προπάνιο 37mbar	Βουτάνιο 50mbar Προπάνιο 50mbar
Χώρες	AL, BE, BG, CY, CZ, DK, EE, FI, FR, GB, GR, HR, HU, IS, IT, LT, LU, MT, NL, NO, PL, RO, SE, SI, SK, TR	BE, CH, CY, CZ, ES, FR, GB, GR, IE, IT, LT, LU, LV, PL, PT, SI, SK, TR	PL	AT, CH, CZ, DE, SK



**ΚΑΤΑΧΩΡΗΣΤΕ
ΤΟ ΣΑΣ
APPLIANCE!**

Μεταβείτε στο napoleon.com ή στον οδηγό συναρμολόγησης για το ανταλλακτικό οδηγίες.

Δοκιμή διαρροής

Γιατί και πότε να κάνετε έλεγχο διαρροής?

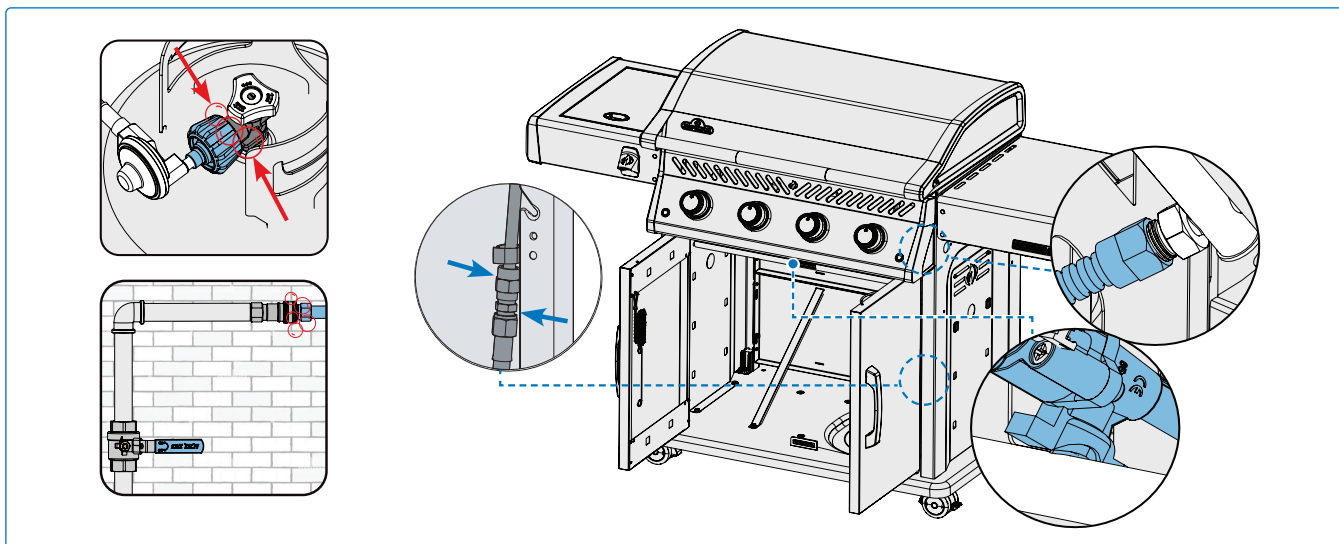
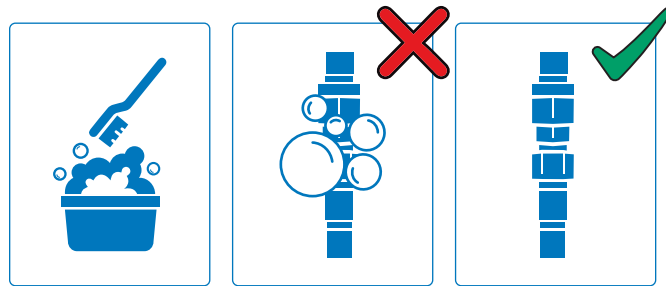
Η δοκιμή διαρροής επιβεβαιώνει ότι δεν διαφεύγει αέριο αφού συνδέσετε τον εύκαμπτο σωλήνα στην παροχή αερίου. Κάθε φορά που η δεξαμενή ξαναγεμίζει και επανατοποθετείται, βεβαιωθείτε ότι δεν υπάρχουν διαρροές στο εξάρτημα όπου ο ρυθμιστής συνδέεται με τη δεξαμενή. Κάντε δοκιμή στεγανότητας αυτής της σχάρας πριν από τη χρήση, κάθε χρόνο και όταν αντικαθίστανται οποιαδήποτε εξαρτήματα αερίου.

Βήματα δοκιμής στεγανότητας

1. Μην καπνίζετε κατά την εκτέλεση της δοκιμής.
2. Απομακρύνετε όλες τις πηγές ανάφλεξης.
3. Γυρίστε όλα τα χειριστήρια των καυστήρων στη θέση απενεργοποίησης.
4. Ανοίξτε τη βαλβίδα παροχής αερίου.
5. Βουρτσίστε με ένα μισό-μισό διάλυμα υγρού σαπουνιού και νερού όλους τους αρμούς και τις συνδέσεις του ρυθμιστή, του εύκαμπτου σωλήνα, των συλλεκτών και των βαλβίδων.
6. Οι φυσαλίδες υποδεικνύουν διαρροή αερίου.

Εάν διαπιστώσετε διαρροή

1. Σφίξτε τυχόν χαλαρές συνδέσεις.
2. Εάν η διαρροή δεν μπορεί να σταματήσει, κλείστε αμέσως την παροχή αερίου και αποσυνδέστε το ταψί.
3. Αναθέστε την επιθεώρηση της σχάρας από πιστοποιημένο εγκαταστάτη, ή αντιπρόσωπο.
4. Μην χρησιμοποιείτε τη σχάρα μέχρι να αποκατασταθεί η διαρροή.



ΚΙΝΔΥΝΟΣ!

- Ποτέ μη χρησιμοποιείτε ανοιχτή φλόγα για να ελέγξετε για διαρροές αερίου. Σπινθήρες ή φλόγες θα προκαλέσουν πυρκαγιά, έκρηξη, υλικές ζημιές,

σοβαρό σωματικό τραυματισμό ή θάνατο.

- Χρησιμοποιείτε μόνο το συγκρότημα ρυθμιστή πίεσης και σωλήνα που

παρέχεται με την ψησταριά ή ένα συγκρότημα που συμμορφώνεται με τους τοπικούς κανονισμούς.

Λειτουργία

Πώς να ωριμάσετε την ανοξειδωτη σχάρα σας για πρώτη φορά

Πριν από την πρώτη χρήση

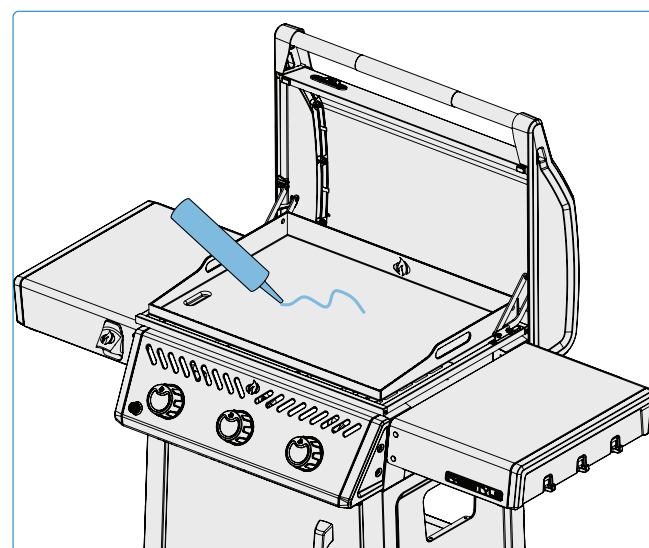
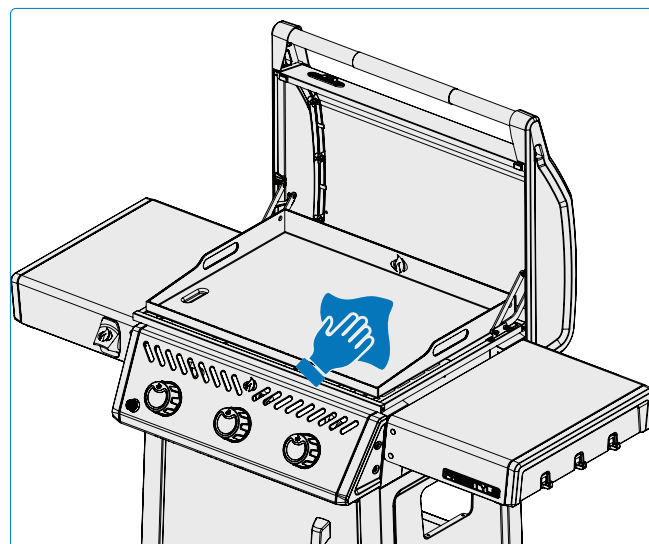
Το σωστό καρύκευμα είναι σημαντικό για να εξασφαλίσετε τα καλύτερα αποτελέσματα μαγειρέματος και να παρατείνετε τη διάρκεια ζωής της σχάρας σας.

1. Πλύνετε το ταψί με ζεστό σαπουνόνερο για να απομακρύνετε τυχόν εργοστασιακά υπολείμματα. Ξεπλύνετε και στεγνώστε εντελώς.
2. Επιλέξτε ένα λάδι με υψηλό σημείο καπνού, όπως το λάδι αβοκάντο. Απλώστε με φειδώ αρκετό λάδι για να καλύψετε ελαφρά την επιφάνεια της σχάρας.
3. Με εγκατεστημένη την πλάκα ταψιού, ακολουθήστε την ενότητα «**Φωτισμός της συσκευής σας**».
4. Ζεστάνετε το ταψί σε μέτρια θερμοκρασία μέχρι το λάδι να καπνίσει και η επιφάνεια να σκουρύνει, υποδεικνύοντας ότι το λάδι συνδέεται με τον ανοξειδωτο χάλυβα. Αφήστε τον καπνό να διαλυθεί φυσικά (10-15 λεπτά), στη συνέχεια σβήστε όλους τους καυστήρες και αφήστε το ταψί να κρυώσει εντελώς.
5. Μόλις κρυώσει το ταψί, χρησιμοποιήστε μια χαρτοπετσέτα για να σκουπίσετε τυχόν περίσσεια λαδιού ή υπολειμμάτων. Βεβαιωθείτε ότι παραμένει μόνο ένα λεπτό, ομοιόμορφο στρώμα για να αποφύγετε το κολλώδες αποτέλεσμα.
6. Επαναλάβετε τη διαδικασία λαδώματος και εγκαύματος **2-4 φορές** για να δημιουργήσετε μια ανθεκτική, αντικολλητική προστατευτική επίστρωση. Αυτό το καρύκευμα ενισχύεται με κάθε στρώση, διευκολύνοντας το μελλοντικό μαγείρεμα και τον καθαρισμό.



ΜΑΘΕΤΕ ΠΕΡΙΣΣΟΤΕΡΑ

Σαρώστε τον κωδικό QR για να παρακολουθήσετε έναν οδηγό βίντεο βήμα προς βήμα για το καρύκευμα της σχάρας σας.



ΓΝΩΡΙΖΕΤΕ?

Πριν από την αποθήκευση, εφαρμόστε μια πολύ ελαφριά στρώση λαδιού για να διατηρήσετε την προστασία και να αποτρέψετε τον αποχρωματισμό.



Θ'ΕΛΟΥΜΕ ΝΑ ΒΟΗΘΗΣΟΥΜΕ

Το Napoleon είναι εδώ για να διασφαλίσει την εμπειρία μαγειρέματος είναι αξέχαστη. Επικοινωνία μας εάν χρειάζεστε πρόσθετη βοήθεια.

Φωτισμός της συσκευής σας

Είναι η πρώτη φορά ? Εκτέλεση καύσης

Λειτουργήστε τους καυστήρες σε υψηλή θερμοκρασία για 30 λεπτά με το καπάκι ανοιχτό. Είναι φυσιολογικό η συσκευή να εκπέμπει μια οσμή την πρώτη φορά που ανάβει. Αυτή η οσμή προκαλείται από το "κάψιμο" των εσωτερικών χρωμάτων και λιπαντικών που χρησιμοποιούνται κατά τη διαδικασία κατασκευής και δεν θα εμφανιστεί ξανά.

Φωτισμός καυστήρα

1. Ανοίξτε το καπάκι της συσκευής.
2. Πιέστε και γυρίστε το επιθυμητό κουμπί ελέγχου στην υψηλή θέση. Πατήστε και κρατήστε πατημένο το κουμπί ηλεκτρονικού αναφλεκτήρα μέχρι να ανάψει ο καυστήρας ή ανάψτε τον με ένα σπίρτο. **(Εικ. 6).**
3. Περιστρέψτε το κουμπί ελέγχου δεξιόστροφα στη θέση OFF και περιμένετε 5 λεπτά για να διαλυθεί το αέριο. **(Εικ. 6).**
4. Επαναλάβετε το βήμα 2, ή ανάψτε με ένα σπίρτο.

Αναμμα με σπίρτο

1. Συνδέστε το σπίρτο στην παρεχόμενη ράβδο ανάφλεξης.
2. Τοποθετήστε το αναμμένο σπίρτο στην πλευρά κάτω από την πλάκα σχάρας.
3. Ενώ περιστρέφετε το αντίστοιχο κουμπί του καυστήρα στην υψηλή θέση. **(Εικ. 7).**

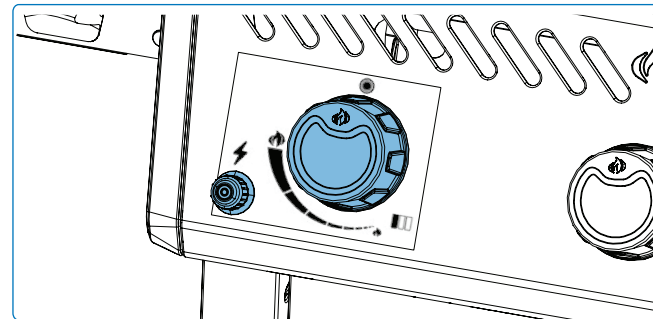
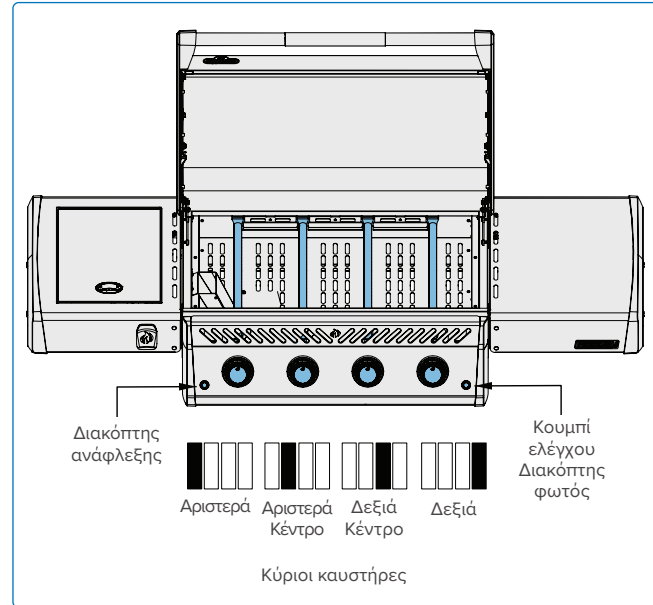
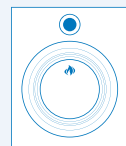
ΣΗΜΕΙΩΣΗ: Σε περίπτωση διακοπής ρεύματος, η συσκευή μπορεί να ανάψει με σπίρτο.

ΠΡΟΕΙΔΟΠΟΙΗΣΗ!

- Βεβαιωθείτε ότι όλα τα χειριστήρια του καυστήρα βρίσκονται στη θέση OFF πριν ανοίξετε αργά τη βαλβίδα παροχής αερίου.
- Ακολουθήστε προσεκτικά τις οδηγίες φωτισμού.

- Βεβαιωθείτε ότι το καπάκι του ταψιού είναι ΑΝΟΙΧΤΟ κατά την ανάφλεξη.
- Μην ρυθμίζετε τη σχάρα ενώ είναι ζεστή ή βρίσκεται σε λειτουργία.

- Καθαρίζετε τακτικά το λίπος από ολόκληρη τη μονάδα, συμπεριλαμβανομένου του δίσκου λίπους, για να αποφύγετε τη συσσώρευση λίπους και τις πυρκαγιές από λίπος.



Εικ. 6

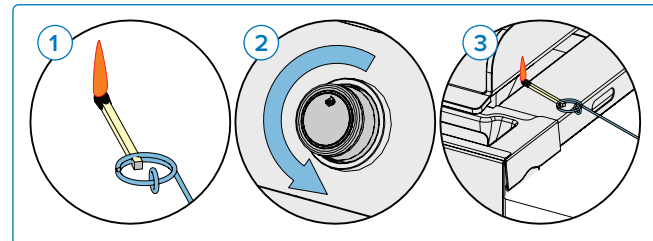


Fig. 7

Θήκη για αξεσουάρ

Διατηρήστε σάλτσες, καρυκεύματα και μαγειρικά σκεύη σε κοντινή απόσταση ενώ ψήνετε στο γκριλ με την ενσωματωμένη θήκη καρυκευμάτων στο πλευρικό ράφι. **(Εικ. 8).**

Οδηγίες μαγειρέματος

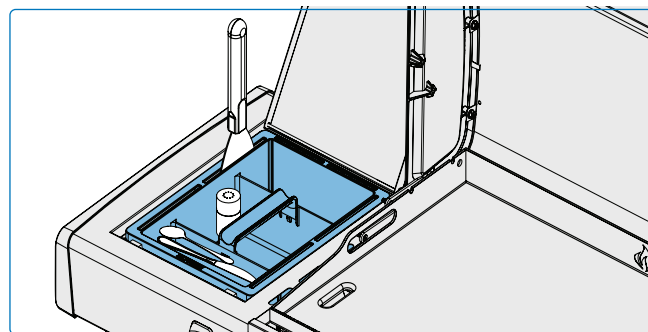
Χρήση καυστήρα

- Ανατρέξτε στην ενότητα **"Πώς να ωριμάσετε την ανοξείδωτη σχάρα σας για πρώτη φορά"**
- Κρατάτε πάντα το καπάκι ανοιχτό κατά την προθέρμανση και το μαγείρεμα.
- Ρυθμίστε τους διάφορους καυστήρες σε διαφορετικά επίπεδα θερμότητας για να δημιουργήσετε συγκεκριμένες ζώνες θερμοκρασίας. Παρακολουθήστε τη θερμοκρασία της επιφάνειας της σχάρας με ένα θερμομότρο υπερύθρων για να βεβαιωθείτε ότι κάθε ζώνη βρίσκεται στο επιθυμητό επίπεδο θερμότητας. Χρησιμοποιήστε την άμεση θερμότητα (τοποθετημένη απευθείας πάνω από τους αναμμένους καυστήρες) για φαγητά που επωφελούνται από γρήγορο μαγείρεμα, ενώ η έμμεση θερμότητα (τοποθετημένη στο πλάι) μπορεί να χρησιμοποιηθεί για πιο αργό μαγείρεμα ή για να διατηρήσετε το φαγητό ζεστό. **(Εικ. 8).**
- Τα τρόφιμα είναι πιο πιθανό να κολλήσουν στην πλάκα της σχάρας, εάν δεν είναι αρκετά ζεστή. Η θερμοκρασία του ταψιού μπορεί να προσδιοριστεί χρησιμοποιώντας ένα θερμομότρο υπερύθρων χωρίς επαφή. Εναλλακτικά, ρίξτε μερικές σταγόνες νερό στη σχάρα.
 - » Το λιμνάζον νερό και η αργή εξάτμιση υποδηλώνουν χαμηλή θερμοκρασία.
 - » Το νερό που τσιτσιρίζει και εξατμίζεται γρήγορα υποδεικνύει μέτρια θερμότητα.
 - » Τα σταγονίδια που αιωρούνται στην επιφάνεια υποδεικνύουν υψηλή θερμότητα.

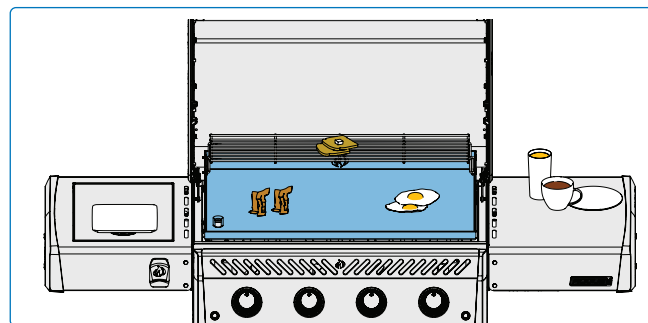


ΚΙΝΔΥΝΟΣ!

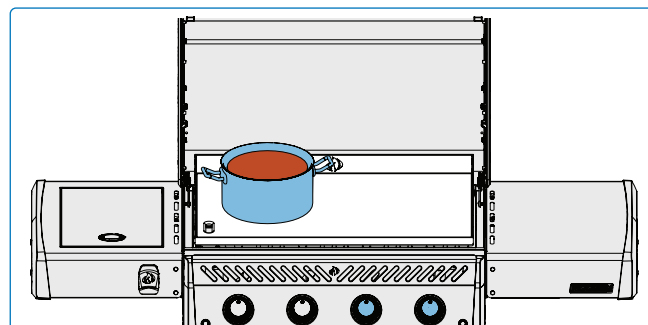
- Ποτέ μην κλείνετε το καπάκι της συσκευής όταν λειτουργεί ή είναι καυτό. Αφήστε τη συσκευή να κρυώσει εντελώς πριν κλείσετε το καπάκι.
- Μην αφήνετε το φαγητό χωρίς επίβλεψη
- Ποτέ μη χρησιμοποιείτε φιάλη αερίου που είναι γεμάτη σε ποσοστό μεγαλύτερο του 80%.
- Καθαρίζετε τακτικά το λίπος από ολόκληρη τη συσκευή, συμπεριλαμβανομένου του δίσκου λίπους, για να αποφύγετε τη συσσώρευση λίπους και τις πυρκαγιές από λίπος.



Σχ. 8



Εικ. 9



Εικ. 10

- Η πλάκα του ταψιού πρέπει να λαδωθεί πριν από το μαγείρεμα για να μην κολλήσει το φαγητό.
- Χρησιμοποιήστε την πλάκα ταψιού για να λιώσετε ή να ζεστάνετε σάλτσες. Τοποθετήστε κατσαρόλες ή τηγάνια στην άκρη σε χαμηλή έως μέτρια φωτιά. **(Εικ. 10).**



ΣΥΜΒΟΥΛΗ ΕΠΑΓΓΕΛΜΑΤΙΑ ΜΑΓΕΙΡΙΚΗΣ!

Χρησιμοποιήστε ένα θερμομότρο για να ελέγξετε την εσωτερική θερμοκρασία του κρέατος για να βεβαιωθείτε ότι έχει ψηθεί τέλεια.

Λίστα ελέγχου της εμπειρίας μαγειρέματος

Ανατρέξτε σε αυτή τη λίστα κάθε φορά που μαγειρεύετε

Διαβάστε το εγχειρίδιο χρήσης

Βεβαιωθείτε ότι έχετε διαβάσει το εγχειρίδιο χρήσης και όλες τις οδηγίες ασφαλείας.

Καθαρίστε το δίσκο λίπους

Φροντίζετε πάντα να καθαρίζετε το δίσκο λίπους πριν από το ψήσιμο στο γκριλ για να αποφύγετε πυρκαγιές και αναφλέξεις.

Ελέγξτε τον εύκαμπτο σωλήνα

Βεβαιωθείτε ότι το ταψί είναι απενεργοποιημένο και δροσερό. Ελέγξτε τον εύκαμπτο σωλήνα για ενδείξεις υπερβολικής τριβής ή κοψίματος. Αν ο εύκαμπτος σωλήνας έχει υποστεί ζημιά, αντικαταστήστε τον πριν από τη χρήση.

Προθερμάνετε τη συσκευή

Προθερμάνετε τη συσκευή σας στη χαμηλότερη ρύθμιση και απλώστε μικρή ποσότητα μαγειρικού λαδιού στην πλάκα του ταψιού.

ΣΗΜΑΝΤΙΚΟ!

- Μην το παρακάνετε με το λάδι: Η υπερβολική ποσότητα λαδιού μπορεί να προκαλέσει κολλώδες ή ανομοιόμορφο καρύκευμα που ξεφλουδίζει αντί να κολλάει στην επιφάνεια της σχάρας.

Περιοχή προετοιμασίας

Βεβαιωθείτε ότι όλα όσα χρειάζεστε κατά το ψήσιμο στο γκριλ, όπως τα σκεύη σας, τα καρυκεύματα, οι σάλτσες και τα πιάτα, βρίσκονται σε απόσταση αναπνοής. Μην αφήνετε το φαγητό σας χωρίς επίβλεψη, γιατί μπορεί να καεί.

Αφήστε χώρο

Αφήστε λίγο χώρο στο ταψί και ανάμεσα στα φαγητά, ώστε να έχετε χώρο για να μετακινήσετε τα φαγητά αν χρειαστεί.

Χρησιμοποιήστε θερμόμετρο

Χρησιμοποιήστε θερμόμετρο για να βεβαιωθείτε ότι το φαγητό έχει μαγειρευτεί καλά. Ακολουθήστε τις κατάλληλες οδηγίες θερμοκρασίας για όλα τα είδη κρέατος, ιδίως για τα πουλερικά.



ΣΗΜΕΙΩΣΗ:

Συνιστάται να καθαρίζετε την πλάκα του ταψιού μετά από κάθε χρήση. Ανατρέξτε στην ενότητα "Οδηγίες καθαρισμού" .



ΠΡΟΤΑΣΗ ΓΙΑ ΛΑΔΙ ΚΑΙ ΛΙΠΟΣ!

- Λάδι σταφυλιού,
- Ηλιέλαιο,
- Λάδι λιναρόσπορου,
- Λάδι αβοκάντο
- Λάδι κανόλα.

Εάν δεν υπάρχει, επιλέξτε ένα λάδι ή λίπος με υψηλό σημείο καπνού.

Μην χρησιμοποιείτε αλατισμένα λίπη όπως βούτυρο ή μαργαρίνη.



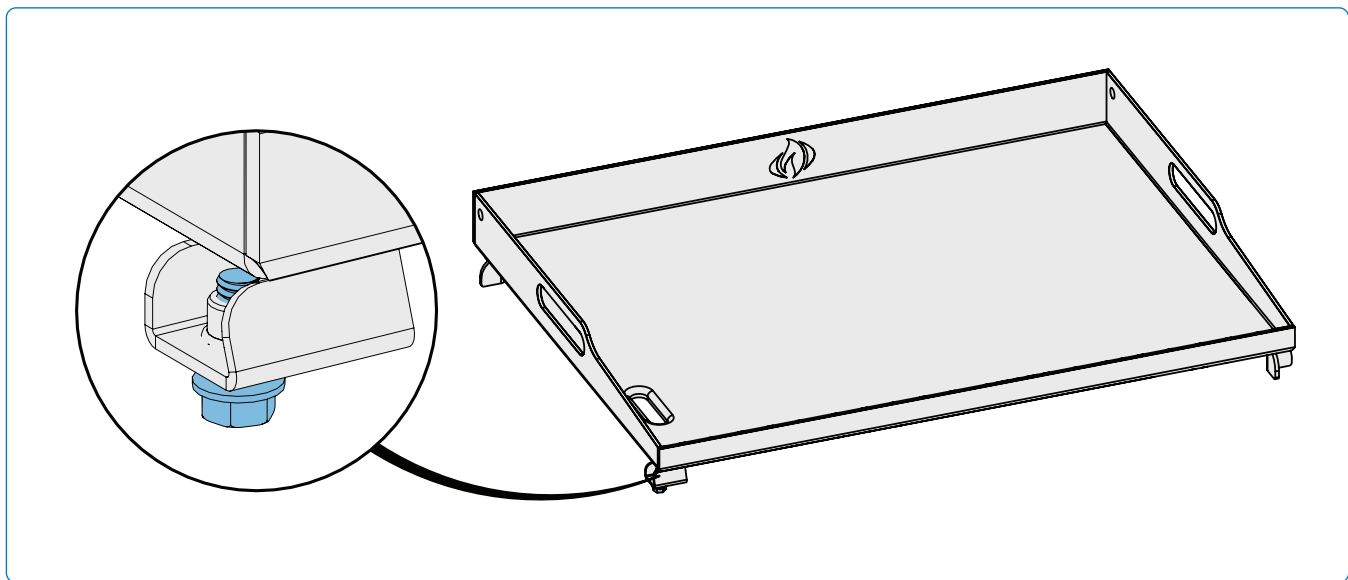
ΣΥΜΒΟΥΛΗ ΕΠΑΓΓΕΛΜΑΤΙΑ ΜΑΓΕΙΡΙΚΗΣ!

Ανακαλύψτε εμπνευσμένες συνταγές και τεχνικές ψήσιματος στο γκριλ στα βιβλία μαγειρικής του Napoleon ή επισκεφθείτε την ιστοσελίδα www.napoleon.com

Ρύθμιση της πλάκας σχάρας για αποστράγγιση

Η σωστή αποστράγγιση του λίπους συμβάλλει στη διατήρηση σταθερής απόδοσης μαγειρέματος. Βεβαιωθείτε ότι η πλάκα ταψιού είναι δροσερή και απαλλαγμένη από λίπος πριν κάνετε ρυθμίσεις.






- 1. Εντοπίστε τη βίδα ρύθμισης:** Βρείτε τη βίδα στην μπροστινή αριστερή γωνία της πλάκας ταψιού. Αυτή η βίδα χρησιμοποιείται για τη ρύθμιση της κλίσης της πλάκας ψησίματος και τον έλεγχο της κατεύθυνσης της αποστράγγισης του λίπους.
- 2. Καθορίστε το επιθυμητό επίπεδο:** Για να διασφαλιστεί η βέλτιστη αποστράγγιση του λίπους, η πλάκα ταψιού πρέπει να έχει ελαφρά κλίση προς την μπροστινή αριστερή γωνία. Αυτό βοηθάει στην κατεύθυνση της περίσσειας λίπους στο σύστημα συλλογής.
- 3. Ρυθμίστε το επίπεδο:** Με την πλάκα ταψιού αφαιρεμένη από τη συσκευή, χρησιμοποιήστε ένα κλειδί ή ένα οδηγό για να περιστρέψετε τη βίδα δεξιόστροφα για να ανυψώσετε την αριστερή γωνία της πλάκας ταψιού ή αριστερόστροφα για να τη χαμηλώσετε. Πραγματοποιήστε μικρές προσαρμογές. Αφού ρυθμίσετε την πλάκα στην ικανοποίησή σας, επανατοποθετήστε την πλάκα στη συσκευή.
- 4. Δοκιμάστε την αποστράγγιση:** Ζεστάνετε το ταψί και δοκιμάστε τη ροή του λίπους για να επιβεβαιώσετε τη ρύθμιση. Η περίσσεια λίπους πρέπει να ρέει αργά και ομαλά προς την περιοχή αποστράγγισης χωρίς να λιμνάζει. Επαναλάβετε τη διαδικασία ρύθμισης εάν είναι απαραίτητο.



ΠΡΟΕΙΔΟΠΟΙΗΣΗ!

- Η πλάκα ταψιού είναι βαριά και απαιτεί προσεκτικό χειρισμό κατά την αφαίρεση και την τοποθέτηση για να αποφευχθεί ο τραυματισμός ή η πρόκληση ζημιάς στη συσκευή. Επιστρατεύστε τη βοήθεια ενός άλλου ατόμου εάν είναι απαραίτητο.

Οδηγός μαγειρέματος

Τρόφιμα	Ρύθμιση του κουμπιού ελέγχου	Χρόνος μαγειρέματος	Προτάσεις
 Μπριζόλα πάχους 1 ίντσας (2,54 cm).	ΥΨΗΛΗ 2 λεπτά από κάθε πλευρά.	Σκληρή - 4 λεπτά	Ζητήστε μαρμαρωμένο λίπος στο κομμάτι. Το λίπος είναι ένα φυσικό μαλακτικό και διατηρεί το κρέας ζουμερό.
	ΥΨΗΛΗ στο MEDIUM Υψηλή φωτιά 2 λεπτά από κάθε πλευρά και στη συνέχεια γυρίστε σε μέτρια φωτιά.	Μέτρια - 6 λεπτά	
		Καλά ψημένο - 8 λεπτά	
 Χάμπουργκερ πάχους ½ ίντσας (1,27 cm)	ΥΨΗΛΗ 2 λεπτά από κάθε πλευρά.	Σκληρή - 4 λεπτά	Κρατήστε τις πίτες στο ίδιο πάχος για ίσους χρόνους ψησίματος. Τα μπιφτέκια πάχους 1 ίντσας ή περισσότερο πρέπει να μαγειρεύονται με έμμεση θερμότητα.
	ΥΨΗΛΗ 2 ½ λεπτά από κάθε πλευρά.	Μέτρια - 5 λεπτά	
	ΥΨΗΛΗ 3 λεπτά από κάθε πλευρά.	Καλά ψημένο - 6 λεπτά	
 Χοιρινές μπριζόλες	MEDIUM	6 λεπτά από κάθε πλευρά	Επιλέξτε χοντρά κομμάτια για πιο τρυφερό κρέας. Αφαιρέστε το περιττό λίπος.
 Αρνίσια παϊδάκια	ΥΨΗΛΗ στο MEDIUM Υψηλή για 5 λεπτά και στη συνέχεια Μέτρια μέχρι να τελειώσουν.	15 λεπτά από κάθε πλευρά	Επιλέξτε χοντρά κομμάτια για πιο τρυφερό κρέας. Κόψτε το περιττό λίπος.
 Χοτ ντογκ	ΜΕΣΑΙΟ έως ΧΑΜΗΛΟ	4 - 6 λεπτά	Επιλέξτε μεγαλύτερα λουκάνικα και κόψτε τα κατά μήκος πριν από το μαγείρεμα.

Αυτές είναι γενικές οδηγίες.

Ανατρέξτε στις συστάσεις των υγειονομικών αρχών για πιο λεπτομερείς πληροφορίες.



ΣΥΜΒΟΥΛΗ ΕΠΑΓΓΕΛΜΑΤΙΑ ΜΑΓΕΙΡΙΚΗΣ!

Επιλέξτε τα σωστά είδη τροφίμων για μαγείρεμα. Το ταψί σας υπερέχει στο μαγείρεμα των τροφίμων ζεστά και γρήγορα. Παρόλο που μπορείτε να μαγειρέψετε μεγάλα κομμάτια κρέατος σε ένα ταψί σε χαμηλή φωτιά, ένα ταψί Napoleon με αέριο ή κάρβουνο θα δώσει καλύτερα αποτελέσματα.



ΣΥΜΒΟΥΛΗ ΕΠΑΓΓΕΛΜΑΤΙΑ ΜΑΓΕΙΡΙΚΗΣ!

Η εφαρμογή μιας λεπτής στρώσης μαγειρικού λαδιού στην πλάκα της σχάρας θα βοηθήσει να μην κολλήσουν τα ευαίσθητα τρόφιμα, όπως τα αυγά ή τα ψάρια, στην επιφάνεια ψησίματος.

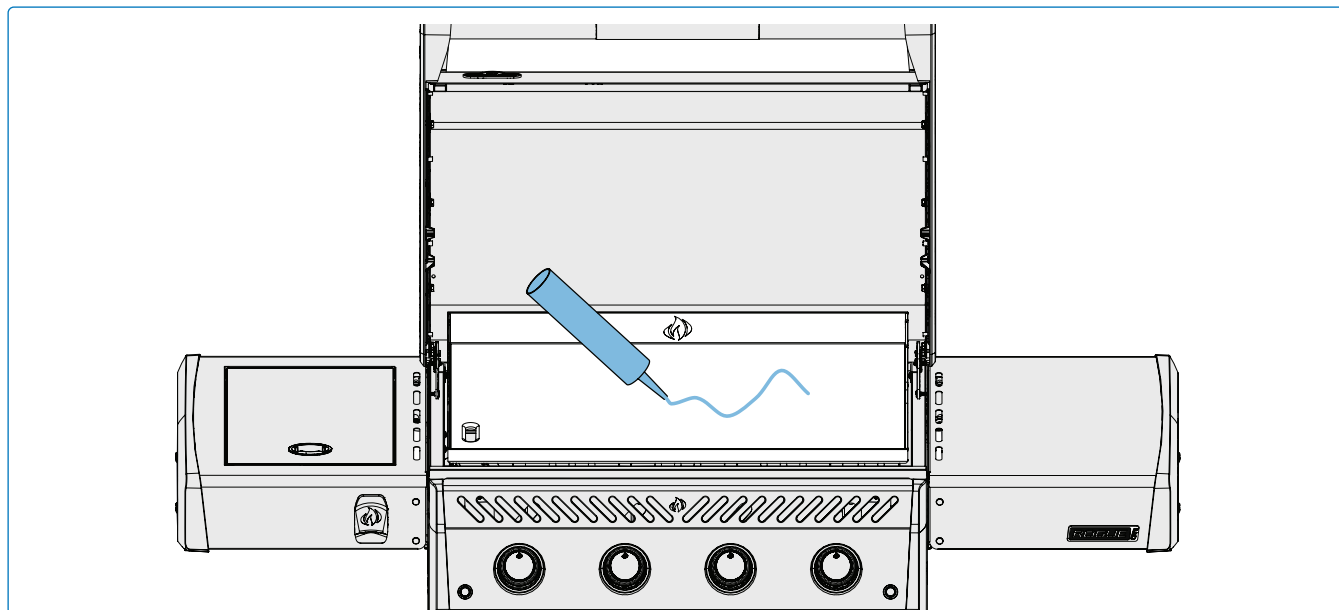
Οδηγίες καθαρισμού

Πρώτη χρήση

1. Πλύνετε την πλάκα του ταψιού με το χέρι με νερό και ήπιο σαπούνι πιάτων για να αφαιρέσετε τυχόν υπολείμματα από τη διαδικασία κατασκευής.
2. Ξεπλύνετε καλά με ζεστό νερό και στεγνώστε εντελώς με ένα μαλακό πανί.

Πιάτο σχάρας

- Καθαρίζετε το ταψί μετά από κάθε χρήση, ενώ είναι ακόμα ζεστό.
- Αποφύγετε τη χρήση σαπουνιού, καθώς μπορεί να αφαιρέσει το στρώμα καρυκεύματος.
- Απομακρύνετε τα υπολείμματα φαγητού ξύνοντάς τα μέσα στον αγωγό λίπους με μια σπάτουλα ή μια ξύστρα σχάρας.
- Για βαριά υπολείμματα, χρησιμοποιήστε ένα μαξιλάρι για τρίψιμο με ζεστό νερό ή ένα καθαριστικό για ταψί που είναι ασφαλές για τρόφιμα.
- Χαλαρώστε τις επίμονες επικαθίσεις εφαρμόζοντας μικρή ποσότητα νερού πριν από το ξύσιμο.
- Να σκουπίζετε πάντα προς την κατεύθυνση του κόκκου για να αποφύγετε την καταστροφή της επιφάνειας.
- Μόλις στεγνώσει, απλώστε μια λεπτή, ομοιόμορφη στρώση φυτικού ελαίου με υψηλό σημείο καπνού για να διατηρήσετε το καρύκευμα.
- Ο αποχρωματισμός από τις υψηλές θερμοκρασίες μαγειρέματος είναι φυσιολογικός και δεν επηρεάζει την απόδοση.



ΚΙΝΔΥΝΟΣ!

- Φοράτε πάντα προστατευτικά γάντια και γυαλιά ασφαλείας όταν καθαρίζετε την πλάκα ταψιού σας.
- Το συσσωρευμένο λίπος αποτελεί κίνδυνο πυρκαγιάς.



ΓΝΩΡΙΖΕΤΕ?

Συνιστάται να καθαρίζετε την πλάκα της σχάρας σας μετά από κάθε χρήση, για να αποφύγετε τη σκλήρυνση του λίπους ή των σωματιδίων του φαγητού στην επιφάνεια μαγειρέματος.

Δίσκος σταγόνων

Καθαρίζετε το δίσκο σταγόνων μετά από κάθε χρήση.

1. Μόλις η συσκευή κρυώσει εντελώς, αφαιρέστε προσεκτικά το δίσκο σταγόνων κατ' ευθείαν από το καρότσι της συσκευής χωρίς να τον γείρετε. **(Εικ. 11)**.
2. Καθαρίστε το δίσκο με ζεστό σαπουνόνερο. Εάν χρησιμοποιείτε χημικές ουσίες, φροντίστε να ακολουθήσετε προσεκτικά τις οδηγίες του κατασκευαστή για να αποφύγετε την καταστροφή του δίσκου.
3. Τοποθετήστε πλήρως το δίσκο σταγόνων πίσω στη συσκευή.



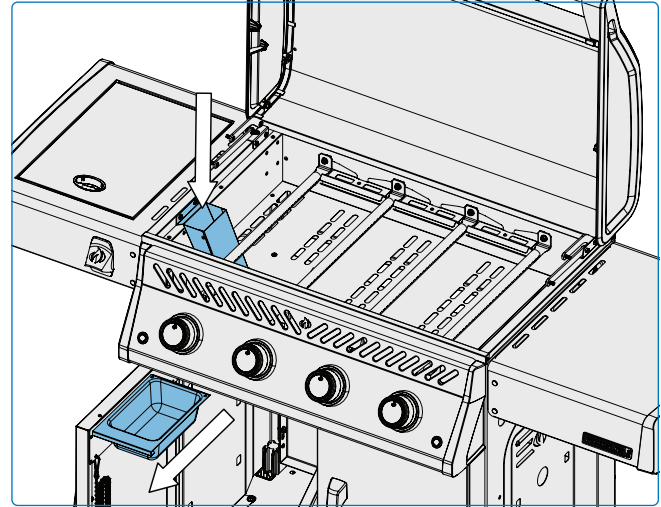
ΣΗΜΕΙΩΣΗ:

Η κλίση του δίσκου σταγόνων μπορεί να προκαλέσει την είσοδο λαδιού ή υπολειμμάτων στο εσωτερικό της συσκευής.

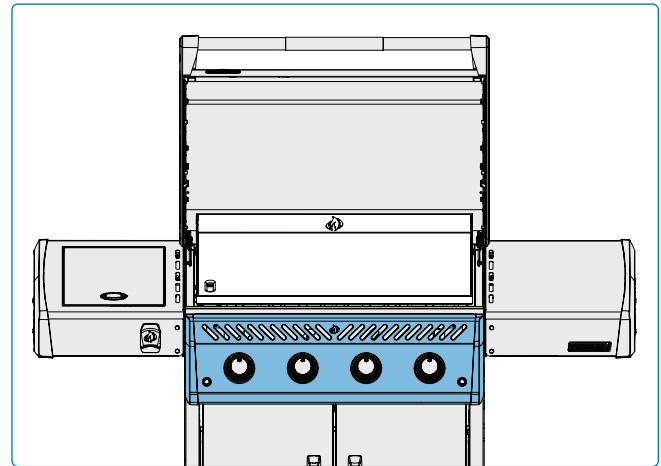
Αγωγός λίπους

Καθαρίζετε τον αγωγό λίπους κάθε 6-8 χρήσεις.

1. Μόλις η συσκευή κρυώσει εντελώς, αφαιρέστε την πλάκα ταψιού για να αποκτήσετε πρόσβαση στον αγωγό λίπους (μεταλλικό κανάλι) από κάτω.
2. Αφαιρέστε τους δύο συνδετήρες για να αποσυνδέσετε τον αγωγό λίπους.
3. Χρησιμοποιήστε μια ξύστρα ή μια νάιλον βούρτσα σχάρας για να αφαιρέσετε τυχόν λίπη και υπολείμματα από το εσωτερικό του αγωγού. Σκουπίστε τυχόν υπολείμματα με ένα πανί ή καθαρίστε με ζεστό σαπουνόνερο.
4. Επανατοποθετήστε την τσουλήθρα.



Εικ. 11



Εικ. 12



ΠΡΟΕΙΔΟΠΟΙΗΣΗ!

- Βεβαιωθείτε ότι όλοι οι καυστήρες είναι απενεργοποιημένοι και ότι η σχάρα έχει κρυώσει πριν από τον καθαρισμό.
- Μην τοποθετείτε τις πλάκες ταψιού ή άλλα μέρη του ταψιού σε φούρνο αυτοκαθαρισμού για να τα καθαρίσετε.
- Μην χρησιμοποιείτε καθαριστικό φούρνου για να καθαρίσετε οποιοδήποτε μέρος της συσκευής.
- Καθαρίζετε τη συσκευή σε χώρο όπου το διάλυμα καθαρισμού δεν θα βλάψει καταστρώματα, γκαζόν ή βεράντες.
- Η σάλτσα μπάρμπεκιου και το αλάτι μπορεί να είναι διαβρωτικά και θα προκαλέσουν ταχεία φθορά των εξαρτημάτων της σχάρας, αν δεν καθαρίζονται τακτικά.

Πίνακας ελέγχου

Καθαρίστε όπως χρειάζεται ΜΟΝΟ με ζεστό σαπουνόνερο. Το κείμενο είναι τυπωμένο απευθείας στον πίνακα ελέγχου και σταδιακά θα αποκολληθεί εάν χρησιμοποιηθούν λειαντικά ή καθαριστικά από ανοξείδωτο ατσάλι. Ο σωστός καθαρισμός του πίνακα ελέγχου θα διασφαλίσει ότι το κείμενο παραμένει σε αντίθεση και ευανάγνωστο. **(Εικ. 12).**

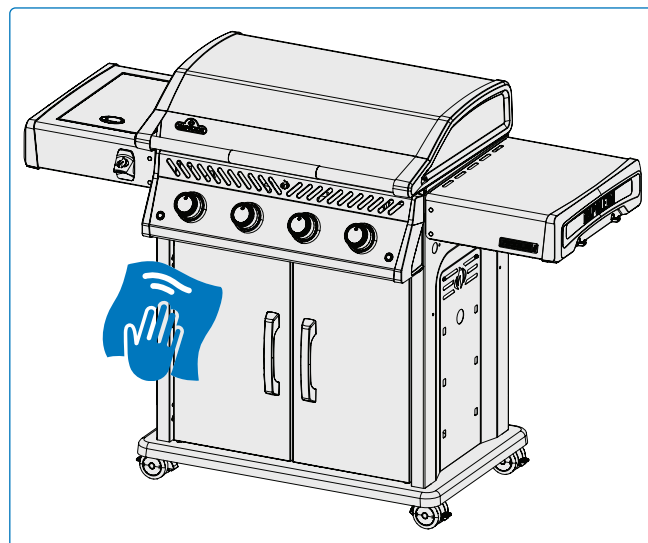
Εξωτερική επιφάνεια της συσκευής

- Χρησιμοποιείτε μόνο ένα μη λειαντικό καθαριστικό. Τα λειαντικά καθαριστικά ή το χαλύβδινο μαλλί θα χαράξουν το φινίρισμα.
- Να σκουπίζετε πάντα προς την κατεύθυνση του κόκκου.
- Να χειρίζεστε τα εξαρτήματα από σμάλτο πορσελάνης με προσοχή. Το φινίρισμα από ψημένο σμάλτο μοιάζει με γυαλί και θα σπάσει αν χτυπηθεί.
- Τα μέρη από ανοξείδωτο χάλυβα αποχρωματίζονται με την πάροδο του χρόνου όταν θερμαίνονται και αποκτούν μια χρυσή ή καφέ απόχρωση. Αυτό είναι φυσιολογικό και δεν θα επηρεάσει την απόδοση της συσκευής.



ΣΗΜΕΙΩΣΗ:

Μην χρησιμοποιείτε λειαντικά καθαριστικά ή ατσάλωμαλλο σε βαμμένα, πορσελάνινα ή ανοξείδωτα μέρη της συσκευής σας, διότι θα χαράξουν το φινίρισμα. **(Εικ. 13).**



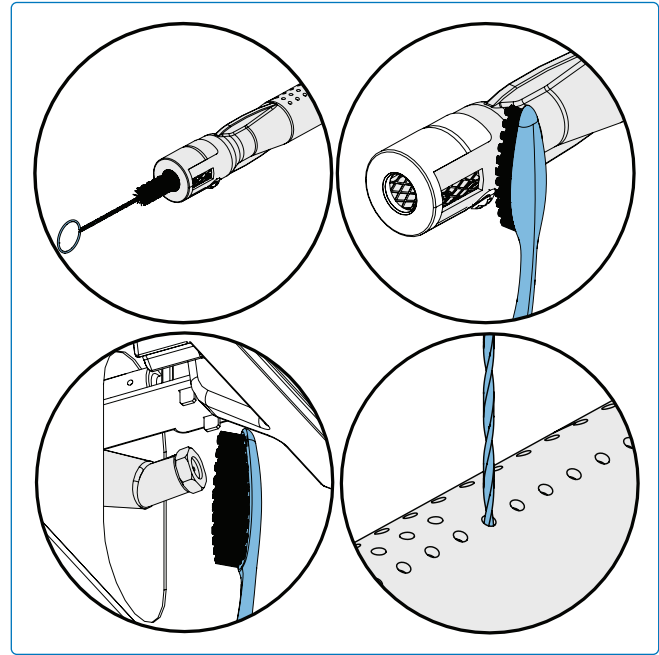
Εικ. 13

Σίτα εντόμων και θύρες καυστήρα

Οι αράχνες και τα έντομα έλκονται από μικρούς κλειστούς χώρους. Η Napoleon έχει εξοπλίσει τον καυστήρα με μια σήτα εντόμων στο κλείστρο αέρα. Αυτό μειώνει την πιθανότητα τα έντομα να δημιουργήσουν φωλιές στο εσωτερικό του καυστήρα, αλλά δεν εξαλείφει το πρόβλημα.

Μια φωλιά ή ένας ιστός μπορεί να προκαλέσει την απαλά κίτρινη ή πορτοκαλί απόχρωση της φλόγας του καυστήρα και να προκαλέσει πυρκαγιά ή ανάφλεξη στο κλείστρο αέρα κάτω από τον πίνακα ελέγχου.

1. Αφαιρέστε την πλάκα σχάρας ανασηκώνοντάς την κατ' ευθείαν προς τα πάνω και αφαιρώντας την.
2. Ελέγξτε τις θύρες του καυστήρα για μπλοκαρίσματα: Οι θύρες του καυστήρα μπορεί να κλείσουν με την πάροδο του χρόνου λόγω των υπολειμμάτων μαγειρέματος και της διάβρωσης.
3. Χρησιμοποιήστε έναν ανοιχτό συνδετήρα ή το παρεχόμενο κομμάτι συντήρησης θυρίδων για να καθαρίσετε τις θυρίδες του καυστήρα.
4. Ξετρυπήστε τις φραγμένες θύρες χρησιμοποιώντας το παρεχόμενο τρυπάνι σε ένα μικρό τρυπάνι μπαταρίας; αυτό μπορεί να γίνει με τον καυστήρα συνδεδεμένο στη συσκευή.
5. Μην λυγίζετε το τρυπάνι όταν τρυπάτε τις θύρες, διότι το τρυπάνι θα σπάσει.
6. Αυτό το τρυπάνι προορίζεται για τις θυρίδες του καυστήρα ΟΧΙ για τα ορειχάλκινα στόμια που ρυθμίζουν τη ροή του αερίου προς τον καυστήρα.



7. Μην διευρύνετε τις οπές.
8. Βεβαιωθείτε ότι η σήτα εντόμων είναι καθαρή, σφιχτή και απαλλαγμένη από χνούδια ή άλλα υπολείμματα.



ΣΗΜΕΙΩΣΗ:

Σε περίπτωση απόφραξης του αεραγωγού του καυστήρα, χρησιμοποιήστε μια βούρτσα συντήρησης του αεραγωγού ή μια βούρτσα μπουκαλιών για να καθαρίσετε το εμπόδιο.



ΚΙΝΔΥΝΟΣ!

- Είναι πολύ σημαντικό η βαλβίδα/το στόμιο να εισέρχεται στο σωλήνα του καυστήρα όταν επανατοποθετείτε τον καυστήρα μετά τον καθαρισμό και πριν ανάψετε το ταψί σας, διαφορετικά μπορεί να προκληθεί πυρκαγιά ή έκρηξη.
- Κλείστε το αέριο στην πηγή και αποσυνδέστε τη μονάδα πριν από τη συντήρηση.
- Μην χρησιμοποιείτε λειαντικά καθαριστικά ή ατσαλόμαλλο σε βαμμένα, πορσελάνινα ή ανοξείδωτα μέρη της σχάρας σας, διότι θα χαράξουν το φινίρισμα.
- Αποφύγετε την απροστάτευτη επαφή με καυτές επιφάνειες.



Η ΑΣΦΑΛΕΙΑ ΠΡΩΤΑ!

Φοράτε πάντα προστατευτικά γάντια και γυαλιά ασφαλείας όταν συντηρείτε τη συσκευή σας.

Οδηγίες συντήρησης

ΣΥΣΤΑΣΕΙΣ

Αυτό το ταψί θα πρέπει να επιθεωρείται και να συντηρείται διεξοδικά κάθε χρόνο από εξειδικευμένο σέρβις.

- Μην εμποδίζετε τη ροή του εξαερισμού και του αέρα καύσης.
- Διατηρείτε τα ανοίγματα εξαερισμού του κυλινδρικού περιβλήματος που βρίσκονται στο πλάι του καροτσιού ή του περιβλήματος και μπροστά και πίσω από το κάτω ράφι ελεύθερα από σκουπίδια.

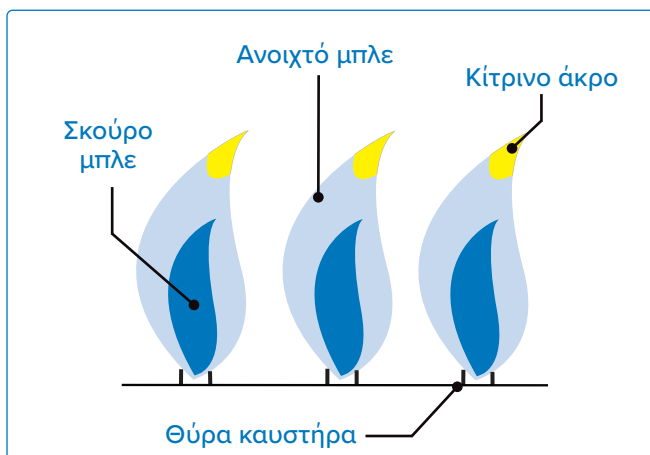


ΣΗΜΑΝΤΙΚΟ!

- Αυτό πρέπει να γίνει από εξειδικευμένο εγκαταστάτη αερίου.

Ρύθμιση της καύσης στον αέρα

- Το κλείστρο αέρα είναι ρυθμισμένο εργοστασιακά και δεν θα πρέπει να χρειάζεται ρύθμιση υπό κανονικές συνθήκες. Σε ακραίες συνθήκες πεδίου ενδέχεται να απαιτηθούν ρυθμίσεις.
- Οι φλόγες του κλείστρου αέρα θα είναι σκούρες μπλε, με αποχρώσεις του γαλάζιου και περιστασιακά κίτρινες, όταν είναι σωστά ρυθμισμένες.
- Η πολύ μικρή ροή αέρα προς τον καυστήρα θα παράγει αιθάλη και τεμπέλικες κίτρινες φλόγες.
- Η υπερβολική ροή αέρα στον καυστήρα θα προκαλέσει ακανόνιστη ανύψωση των φλογών και δυσκολίες στην ανάφλεξη.



Ρύθμιση του κλείστρου αέρα

1. Αφαιρέστε την πλάκα σχάρας. Αφήστε το καπάκι ανοιχτό.
2. Ενδέχεται να χρειαστεί να ανοίξετε την πόρτα του ντουλαπιού ή να αφαιρέσετε το επάνω συρτάρι (εάν υπάρχει) για να αποκτήσετε πρόσβαση στη βίδα του κλείστρου αέρα που βρίσκεται στο στόμιο του καυστήρα.
3. Χαλαρώστε τη βίδα ασφάλισης του κλείστρου αέρα και ανοίξτε ή κλείστε το κλείστρο αέρα όπως απαιτείται. **(Πίνακας 1).**
4. Ανάψτε τους καυστήρες σε υψηλή θερμοκρασία.
5. Επιθεωρήστε οπτικά τις φλόγες των καυστήρων.
6. Απενεργοποιήστε τους καυστήρες, σφίξτε τις βίδες ασφάλισης και επανατοποθετήστε τα εξαρτήματα μόλις τα κλείστρα ρυθμιστούν σωστά.
7. Βεβαιωθείτε ότι έχουν τοποθετηθεί σήτες για τα έντομα.

Ρυθμίσεις του αεροφράκτη

RP30FTPΚ-PHM	Κύριος καυστήρας σωλήνων
'3B/P(30)	1 -20,5mm X 3/8" (10mm)
'3+(28-30/37)	1 -20,5mm X 3/8" (10mm)
'3B/P(37)	1 -20,5mm X 3/8" (10mm)
'3B/P(50)	1 -20,5mm X 3/16" (5mm)

Πίνακας 1



Θ'ΕΛΟΥΜΕ ΝΑ ΒΟΗΘΗΣΟΥΜΕ!

Επικοινωνήστε με το τμήμα εξυπηρέτησης πελατών της Napoleon για τα συνιστώμενα ανταλλακτικά
+31 (0) 88 588 66 55

Ανοξειδωτο σε σκληρά περιβάλλοντα

Ο ανοξειδωτος χάλυβας οξειδώνεται ή λεκιάζει παρουσία χλωριόντων και σουλφιδίων, ιδίως σε παράκτιες περιοχές, θερμές και πολύ υγρές περιοχές και γύρω από πισίνες και υδρομασάζ. Αυτοί οι λεκέδες μοιάζουν με σκουριά, αλλά μπορούν εύκολα να αφαιρεθούν ή να προληφθούν. Πλένετε τις ανοξειδωτες και χρωμιωμένες επιφάνειες κάθε 3-4 εβδομάδες. Καθαρίστε με ζεστό σαπουνόνερο.

Συντήρηση καυστήρων

- Η ακραία θερμότητα και το διαβρωτικό περιβάλλον μπορεί να προκαλέσουν διάβρωση της επιφάνειας, παρόλο που ο καυστήρας είναι κατασκευασμένος από ανοξειδωτο χάλυβα 304 με βαριά τοιχώματα.

Αποφύγετε την πρόκληση ζημιάς στις καυτές επιφάνειες της σχάρας

- Ποτέ μην πλημμυρίζετε μια καυτή πλάκα σχάρας με κρύο νερό. Αυτό μπορεί να προκαλέσει στρέβλωση ή ζημιά.
- Ποτέ μην χτυπάτε ή χτυπάτε μεταλλικά εργαλεία ή μαγειρικά σκεύη στην επιφάνεια της σχάρας.

Καθαρός εξαερισμός του καυτού αέρα

- Ο καυτός αέρας πρέπει να έχει τρόπο να διαφεύγει από τη συσκευή για να λειτουργούν σωστά οι καυστήρες.
- Οι καυστήρες μπορεί να στερηθούν οξυγόνο εάν δεν επιτρέπεται η διαφυγή του καυτού αέρα με αποτέλεσμα να αναφλεγούν.



ΣΗΜΑΝΤΙΚΟ!

- Οι ζημιές που προκύπτουν από την μη τήρηση αυτών των οδηγιών ΔΕΝ καλύπτονται από την εγγύηση της σχάρας σας.



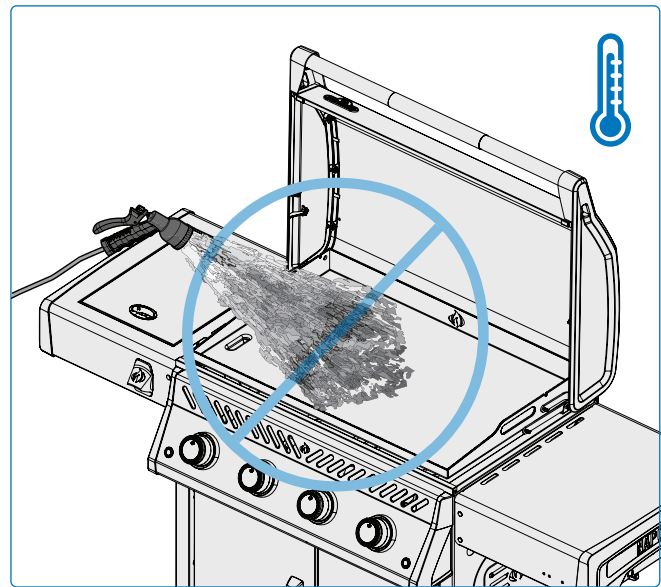
ΚΙΝΔΥΝΟΣ!

- Κλείστε το αέριο στην πηγή και αποσυνδέστε τη μονάδα πριν από τη συντήρηση.
- Η συντήρηση πρέπει να γίνεται μόνο όταν η σχάρα είναι κρύα για να αποφύγετε την πιθανότητα εγκαυμάτων.
- Πρέπει να γίνεται έλεγχος διαρροής ετησίως και όταν αντικαθίσταται οποιοδήποτε εξάρτημα της γραμμής αερίου ή όταν υπάρχει οσμή αερίου.

Αποκατάσταση της σχάρας σας

Χρησιμοποιήστε αυτές τις τεχνικές για να αποκαταστήσετε μια έντονα λερωμένη ή μέτρια σκουριασμένη σχάρα.

- Θέστε όλους τους καυστήρες σε υψηλή ρύθμιση και αφήστε το ταψί να ζεσταθεί για 10-15 λεπτά.
- Αφήστε το να κρυώσει εντελώς.
- Χρησιμοποιήστε μια ξύστρα για να χαλαρώσετε όλα τα υπολείμματα και να τα κατευθύνετε στο φρεάτιο συλλογής λίπους. Δοκιμάστε να ξύσετε υπό διαφορετικές γωνίες πάνω από επίμονα σημεία.
- Εφαρμόστε λάδι και τρίψτε με ένα τούβλο σχάρας με κυκλικές κινήσεις για να εξομαλύνετε την επιφάνεια.
- Σκουπίστε και, στη συνέχεια, εποπτεύστε εφαρμόζοντας ένα λεπτό στρώμα λαδιού και θερμαίνοντας μέχρι να καεί.
- Επαναλάβετε αυτή τη διαδικασία άλλες δύο φορές.

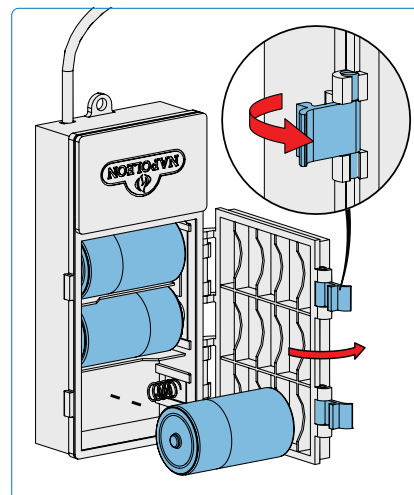


Αντιμετώπιση προβλημάτων

Προβλήματα φωτισμού

- Οι καυστήρες δεν ανάβουν με τον αναφλεκτήρα, αλλά ανάβουν με σπίρτο.
- Οι καυστήρες δεν ανάβουν ο ένας τον άλλον.

Πιθανές αιτίες	Λύση
Βρώμικα ή διαβρωμένα στηρίγματα διασταυρούμενου φωτισμού.	Καθαρίστε ή αντικαταστήστε όπως απαιτείται.
Ανύψωση της φλόγας στον καυστήρα.	Κλείστε το κλείστρο αέρα σύμφωνα με την ενότητα " Οδηγίες συντήρησης " Ρύθμιση αέρα καύσης του παρόντος εγχειριδίου χρήσης. ΣΗΜΑΝΤΙΚΟ! Αυτό πρέπει να γίνει από εξειδικευμένο εγκαταστάτη αερίου.
Χαλαρά σύρματα ηλεκτροδίων ή καλώδια ακροδεκτών διακόπτη.	Ελέγξτε ότι το σύρμα ηλεκτροδίου είναι σταθερά πατημένο στον ακροδέκτη στο πίσω μέρος του αναφλεκτήρα. Ελέγξτε ότι τα καλώδια από τη μονάδα προς το διακόπτη ανάφλεξης (εάν υπάρχει) είναι σταθερά πιεσμένα στους αντίστοιχους ακροδέκτες τους.
Νεκρή μπαταρία, ή τοποθετημένη λανθασμένα.	Αντικαταστήστε την με μπαταρίες 1,5V D-cell υψηλής ποιότητας βαρέως τύπου. απαιτούνται 3. (Εικ. 14) .



Εικ.14

ΠΡΟΕΙΔΟΠΟΙΗΣΗ!

- Κρατήστε την ψησταριά μακριά από εύφλεκτα υλικά, βενζίνη και άλλους εύφλεκτους ατμούς και υγρά.
- Τα σωματίδια τροφίμων και το λίπος δεν πρέπει να αφήνονται στην πλάκα της σχάρας, διότι προσελκύουν τα τρωκτικά που είναι ανθυγιεινά και μπορούν να μασήσουν τα καλώδια προκαλώντας μόνιμη βλάβη στα ηλεκτρικά εξαρτήματα.



ΚΑΤΑΧΩΡΙΣΤΕ ΤΟ ΤΑΨΙ ΣΑΣ!

Επισκεφθείτε τη διεύθυνση **napoleon.com** ή τον οδηγό συναρμολόγησης για οδηγίες αντικατάστασης εξαρτημάτων.



ΘΕΛΟΥΜΕ ΝΑ ΒΟΗΘΗΣΟΥΜΕ!

Η Napoleon είναι εδώ για να διασφαλίσει ότι η εμπειρία σας στο ψήσιμο στο γκριλ θα σας μείνει αξέχαστη. Επικοινωνήστε μαζί μας εάν χρειάζεστε πρόσθετη βοήθεια.

Θόρυβοι και ανομοιόμορφη θερμότητα

- Ρυθμιστής με βουητό.
- Ανομοιόμορφη θερμότητα.

Πιθανές αιτίες	Λύση
Κανονικός θόρυβος βουητού τις ζεστές ημέρες.	Αυτό δεν αποτελεί ελάττωμα. Προκαλείται από εσωτερικές δονήσεις στον ρυθμιστή και δεν επηρεάζει την απόδοση ή την ασφάλεια της σχάρας. Οι ρυθμιστές με βουητό ΔΕΝ ΘΑ αντικατασταθούν.
Η βαλβίδα του κυλίνδρου άνοιξε πολύ γρήγορα.	Ανοίξτε τη βαλβίδα του κυλίνδρου αργά.
Ακατάλληλη θέρμανση.	Προθερμάνετε τη συσκευή με τους καυστήρες σε υψηλή θερμοκρασία για 10 έως 15 λεπτά.
Υπερβολική συσσώρευση λίπους και στάχτης στη λεκάνη στάγδην.	Καθαρίζετε τακτικά τη λεκάνη στάγδην. Μην στρώνετε το ταψί με αλουμινοχαρτό. Ανατρέξτε στην ενότητα " Οδηγίες καθαρισμού ".

Ξεφλουδισμένη βαφή

- Η βαφή φαίνεται να ξεφλουδίζει.

Πιθανές αιτίες	Λύση
Συσσώρευση λίπους στις εσωτερικές επιφάνειες.	Αυτό δεν αποτελεί ελάττωμα. Το φινίρισμα στο καπάκι και τον απορροφητήρα είναι από πορσελάνη ή ανοξείδωτο ατσάλι και δεν ξεφλουδίζει. Το ξεφλούδισμα προκαλείται από σκληρυμένο λίπος, το οποίο στεγνώνει σε θραύσματα που μοιάζουν με χρώμα και ξεφλουδίζουν. Ο τακτικός καθαρισμός θα το αποτρέψει αυτό. Ανατρέξτε στην ενότητα " Οδηγίες καθαρισμού ".

Στέψη

- Η πλάκα του ταψιού είναι ανομοιόμορφη στο κέντρο.

Πιθανές αιτίες	Λύση
Θερμική διαστολή.	Είναι φυσιολογικό η πλάκα ταψιού από ανοξείδωτο ατσάλι να στεφανώνει (να γίνεται ελαφρώς ανώμαλη) λίγο στο κέντρο. Αυτό προκαλείται από τη φυσική συστολή και διαστολή του μετάλλου και είναι αναμενόμενο κατά τη διαδικασία θερμικής διαστολής που συμβαίνει κάτω από την πλάκα ταψιού.

Ροή αερίου

- Χαμηλή θερμότητα ή χαμηλή φλόγα όταν η βαλβίδα είναι γυρισμένη στην υψηλή θέση.
- Οι καυστήρες καίνε με κίτρινη φλόγα, συνοδευόμενη από μυρωδιά αερίου.
- Οι φλόγες απομακρύνονται από τον καυστήρα, συνοδευόμενες από οσμή αερίου και πιθανές δυσκολίες στο άναμμα.
- Η έξοδος του καυστήρα είναι στο HIGH, αλλά η ρύθμιση είναι LOW. Θόρυβος με βουητό και φτερούγισμα μπλε φλόγας στην επιφάνεια του καυστήρα.

Πιθανές αιτίες	Λύση
Προπάνιο - λανθασμένη διαδικασία ανάφλεξης.	Βεβαιωθείτε ότι η διαδικασία ανάφλεξης ακολουθείται προσεκτικά. Όλες οι βαλβίδες αερίου πρέπει να βρίσκονται στη θέση OFF όταν ανοίγει η βαλβίδα της δεξαμενής. Ανοίξτε τη δεξαμενή αργά για να εξισορροπηθεί η πίεση. Ανατρέξτε στην ενότητα Λειτουργία - "Οδηγίες ανάφλεξης" .
Βλάβη συγκόλλησης στο περίβλημα του καυστήρα.	Αφήστε τον καυστήρα να κρυώσει και επιθεωρήστε πολύ προσεκτικά για ρωγμές. Επικοινωνήστε με τον εξουσιοδοτημένο αντιπρόσωπο της Napoleon για να παραγγείλετε ανταλλακτικό συγκρότημα καυστήρα, εάν διαπιστωθούν ρωγμές.
Πιθανός ιστός αράχνης ή άλλα συντρίμμια.	Καθαρίστε σχολαστικά τη φωλιά ή τους ιστούς από το στόμιο του καυστήρα σας, αφαιρώντας το και ακολουθώντας τις οδηγίες του παρόντος εγχειριδίου. Βλέπε "Οδηγίες καθαρισμού" ενότητα.
Λανθασμένη ρύθμιση του κλείστρου αέρα.	Ανοίξτε ή κλείστε ελαφρά το κλείστρο αέρα σύμφωνα με το παρόν εγχειρίδιο. Ανατρέξτε στην ενότητα "Οδηγίες συντήρησης" . ΣΗΜΑΝΤΙΚΟ! Αυτό πρέπει να γίνει από εξειδικευμένο εγκαταστάτη αερίου.
Έλλειψη αερίου.	Ελέγξτε τη στάθμη αερίου στη φιάλη προπανίου.
Ο εύκαμπτος σωλήνας τροφοδοσίας έχει τσιμπηθεί.	Επανατοποθετήστε τον εύκαμπτο σωλήνα τροφοδοσίας όπως απαιτείται.
Ο ρυθμιστής προπανίου βρίσκεται σε κατάσταση χαμηλής ροής.	Σβήστε τους καυστήρες και κλείστε τη βαλβίδα της δεξαμενής, περιμένετε 5 λεπτά πριν ανοίξετε ξανά πλήρως τη βαλβίδα, αφήστε μερικά δευτερόλεπτα για να εξισορροπηθεί η πίεση πριν ακολουθήσετε τις οδηγίες ανάφλεξης για να εκκινήσετε το ταψί. Βεβαιωθείτε ότι η διαδικασία ανάφλεξης ακολουθείται προσεκτικά κάθε φορά που μαγειρεύετε. Όλες οι βαλβίδες αερίου πρέπει να είναι απενεργοποιημένες όταν ανοίγει η βαλβίδα της δεξαμενής. Ανοίγετε πάντα αργά τη βαλβίδα της δεξαμενής.

ΕΓΓΥΗΣΗ ΠΡΟΪΟΝΤΟΣ NAROLEON



ΓΙΑ LE, LEX (ΚΑΡΟΤΣΙ ΜΠΑΡΜΠΕΚΙΟΥ ΚΑΙ ΚΕΦΑΛΕΣ), ROGUE® ΚΑΙ PRO 605 CSS Περιορισμένη εγγύηση 15 ετών για τις ψησταριές αερίου Napoleon

Η NAROLEON εγγυάται ότι τα εξαρτήματα του νέου σας προϊόντος NAROLEON θα είναι απαλλαγμένα από ελαττώματα υλικών και κατασκευής από την ημερομηνία αγοράς για περίοδο:

Χύτευση αλουμινίου / Βάση από ανοξείδωτο χάλυβα	15 έτη
Καπάκι από ανοξείδωτο χάλυβα	15 έτη
Καπάκι με σμάλτο πορσελάνης	15 έτη
Σχάρες μαγειρέματος από ανοξείδωτο χάλυβα	15 έτη
Καυστήρας σωλήνων από ανοξείδωτο χάλυβα	10 έτη ^{συν 15}
Ένθετα προστασίας φλόγας από ανοξείδωτο χάλυβα	5 έτη ^{συν 15}
Σχάρες μαγειρέματος από χυτοσίδηρο με σμάλτο πορσελάνης	5 έτη ^{συν 15}
Κεραμικός καυστήρας υπερύθρων (εκτός πλέγματος).....	5 έτη ^{συν 15}
Όλα τα άλλα μέρη	2 έτη

συν 1d: αναφέρεται σε μια εκτεταμένη περίοδο εγγύησης, κατά την οποία παρέχουμε ανταλλακτικά στον αγοραστή στο 50% της τρέχουσας τιμής λιανικής πώλησης για τη διάρκεια ζωής* της σχάρας.

Συν 15: αναφέρεται σε μια εκτεταμένη περίοδο εγγύησης, κατά την οποία παρέχουμε ανταλλακτικά στον αγοραστή στο 50% της τρέχουσας λιανικής τιμής για επιπλέον 15 χρόνια.

Συν 10: αναφέρεται σε εκτεταμένη περίοδο εγγύησης, κατά την οποία παρέχουμε ανταλλακτικά στον αγοραστή στο 50% της τρέχουσας λιανικής τιμής για 10 επιπλέον έτη.

ΟΡΟΙ ΚΑΙ ΠΕΡΙΟΡΙΣΜΟΙ ΕΓΓΥΗΣΗΣ

Η NAROLEON εγγυάται ότι τα προϊόντα της είναι απαλλαγμένα από ελαττώματα αποκλειστικά στον αρχικό αγοραστή και μόνο εφόσον η αγορά πραγματοποιήθηκε μέσω επίσημου αντιπροσώπου της NAROLEON. Ισχύουν οι ακόλουθοι όροι και περιορισμοί:

Η παρούσα εγγύηση του κατασκευαστή δεν είναι μεταβιβάσιμη ούτε βιώσιμη για παράταση υπό οποιεσδήποτε συνθήκες ή από οποιονδήποτε αντιπρόσωπό μας. Η σχάρα αερίου πρέπει να εγκατασταθεί από εξουσιοδοτημένο, εξουσιοδοτημένο τεχνικό ή εργολάβο.

***Διάρκεια ζωής:** αναφέρεται σε περίοδο εγγύησης 30 ετών.

Αυτή η εγγύηση ισχύει σε: Ελβετία, Ανδόρα, Άγιος Μαρίνος, Νορβηγία, Ισλανδία και Λιχτενστάιν.

Τα νομικά δικαιώματα του πελάτη σε περίπτωση ελαττωμάτων σύμφωνα με την WKRL - (EE) 2019/711) δεν επηρεάζονται, περιορίζονται ή τροποποιούνται από την παρούσα εγγύηση. Η άσκηση των νόμιμων δικαιωμάτων πραγματοποιείται δωρεάν.

Η εγκατάσταση πρέπει να πραγματοποιείται σύμφωνα με τις παρεχόμενες οδηγίες εγκατάστασης, καθώς και με όλους τους τοπικούς και εθνικούς οικοδομικούς και πυροσβεστικούς κανονισμούς. Αυτή η περιορισμένη εγγύηση δεν καλύπτει ζημιές που προκαλούνται από ακατάλληλη λειτουργία, έλλειψη συντήρησης, πυρκαγιά από λίπος, έκθεση στο περιβάλλον, ατυχήματα, τροποποιήσεις, κακομεταχείριση ή αμέλεια.

Η τοποθέτηση ανταλλακτικών άλλων κατασκευαστών ακυρώνει την παρούσα

εγγύηση. Ο αποχρωματισμός των πλαστικών στοιχείων λόγω της εφαρμογής χημικών καθαριστικών ή της έκθεσης στο ηλιακό φως δεν καλύπτεται από την παρούσα εγγύηση.

Η παρούσα εγγύηση αποκλείει επίσης οποιοδήποτε από τα ακόλουθα: Γδαρσίματα, βαθουλώματα, ελαττώματα βαφής, επιστρώσεις, διάβρωση ή αποχρωματισμό που προκαλούνται από την έκθεση σε θερμότητα ή από λειαντικά και χημικά καθαριστικά, καθώς και θραύσματα σε μέρη με επίστρωση πορσελάνης και σε οποιαδήποτε εξαρτήματα που χρησιμοποιήθηκαν για την εγκατάσταση της ψησταριάς αερίου. Εάν ένα εξάρτημα υποστεί φθορά σε σημείο που να καταστεί μη λειτουργικό (λόγω σκουριάς ή καύσης) εντός της περιόδου εγγύησης, ο πελάτης θα λάβει ανταλλακτικό.

Μετά το πρώτο έτος, η NAPOLEON έχει την εξουσία στο πλαίσιο της παρούσας εγγύησης να παραιτηθεί από οποιαδήποτε υποχρέωση εγγύησης κατά την ελεύθερη κρίση της, επιστρέφοντας στον αρχικό αγοραστή το ποσό της χονδρικής τιμής των σχετικών ελαττωματικών εξαρτημάτων εγγύησης.

Η NAPOLEON δεν αναλαμβάνει καμία ευθύνη για οποιαδήποτε εγκατάσταση, εργατώρες ή άλλα έξοδα ή δαπάνες που σχετίζονται με την επανατοποθέτηση ενός εξαρτήματος εγγύησης. Τέτοιου είδους έξοδα δεν καλύπτονται από την παρούσα εγγύηση.

Με την επιφύλαξη τυχόν κανονισμών στο πλαίσιο της παρούσας εγγύησης, η ευθύνη της NAPOLEON στο πλαίσιο της παρούσας εγγύησης ορίζεται από τα παραπάνω και δεν καλύπτει οποιαδήποτε τυχαία, επακόλουθη ή έμμεση ζημία σε οποιαδήποτε περίπτωση.

ΕΓΓΥΗΤΗΣ:

NAPOLEON EUROPE | WOLF STEEL EUROPE B.V.
De Riemsdijk 22 | 4004LC | Tiel | Gelderland Netherlands

+31 (0) 88 588 66 55

eu.info@napoleon.com

Η παρούσα εγγύηση ορίζει τα καθήκοντα και την ευθύνη της NAPOLEON σε σχέση με την ψησταριά αερίου NAPOLEON. Η NAPOLEON δεν αναλαμβάνει καμία περαιτέρω ευθύνη σε σχέση με την πώληση αυτού του προϊόντος, ούτε εξουσιοδοτεί οποιονδήποτε τρίτο να αναλάβει οποιαδήποτε άλλη ευθύνη για λογαριασμό της.

Η NAPOLEON δεν φέρει καμία ευθύνη για: Υπερθέρμανση, κατάσβεση της φλόγας από περιβαλλοντικούς παράγοντες, όπως ισχυροί άνεμοι ή ανεπαρκής εξαερισμός.

Η NAPOLEON δεν αναλαμβάνει καμία ευθύνη για τυχόν ζημιές στην ψησταριά αερίου που προκαλούνται από τις καιρικές συνθήκες, το χαλάζι, τον τραχύ χειρισμό, τα επιθετικά χημικά ή τα καθαριστικά. Οι αξιώσεις εγγύησης πρέπει να συνοδεύονται από την απόδειξη αγοράς ή αντίγραφο αυτής, όπου θα αναγράφεται ο αριθμός σειράς και ο αριθμός μοντέλου.

Η NAPOLEON διατηρεί το δικαίωμα να επιθεωρήσει το προϊόν ή οποιοδήποτε τμήμα του από έναν από τους αντιπροσώπους της πριν από την εκπλήρωση οποιασδήποτε υποχρέωσης εγγύησης.

Η NAPOLEON δεν αναλαμβάνει τα έξοδα αποστολής, τις εργατώρες ή τους εξαγωγικούς δασμούς.

NAPOLEON®

ΓΙΟΡΤΑΖΟΝΤΑΣ ΠΕΡΙΣΣΟΤΕΡΑ ΑΠΟ 40 ΧΡΟΝΙΑ
ΠΑΡΑΔΟΣΗΣ ΠΡΟΪΟΝΤΩΝ ΑΝΕΣΗΣ ΣΤΟ ΣΠΙΤΙ



Τα προϊόντα NAPOLEON® προστατεύονται από ένα ή περισσότερα διπλώματα ευρεσιτεχνίας των ΗΠΑ και του Καναδά ή/και του εξωτερικού ή από διπλώματα ευρεσιτεχνίας που εκκρεμούν.



Διεύθυνση

Wolf Steel Ltd. /
Napoleon Appliance Corporation

214 Bayview Drive,
Barrie, Ontario, L4N 4Y8, Καναδάς



Τηλέφωνο

Ευρώπη

31 (0) 88 588 66 55

Online

✉ eu.info@napoleon.com

🌐 www.napoleon.com



N415-0828CE-GR

N415-0828CE-GR | A-0 | May 12, 2025

Napoleon.com | ROGUE® GRIDDLE