

DESCO WOOD NON SWIVEL STOOL
TABURETE NO GIRATORIO DE MADERA DESCO
TABOURET NON PIVOTANT EN BOIS DESCO




HILLSDALE
FURNITURE

5273-822
5273-832

Made in Malaysia
Hecho en Malaysia
Fabriqué en Malaysia

Examine all packaging material for small parts that may have come loose during shipment. Periodic checks are recommended to ensure that all components are in proper position, tight and free from damage. Keep this assembly instruction for future reference. Adult assembly is required. The product of Hillsdale Furniture, LLC is designed for residential use only. Customer Service Phone Number: 1-800-243-9758

Examine el material de embalaje en busca de piezas pequeñas que puedan haberse aflojado durante el transporte. Se recomienda realizar verificaciones periódicas para asegurar que todos los componentes estén en la posición correcta, apretados y libres de daños. Guarde estas instrucciones de ensamblaje para referencias futuras. El ensamblaje debe ser realizado por un adulto. El producto de los muebles de Hillsdale, LLC está diseñado sólo para uso residencial. Teléfono del área de Servicio al cliente: 1-800-243-9758

Examinez tous les matériaux d'emballage pour les petites pièces qui peuvent avoir été lâche pendant le transport. Des contrôles périodiques sont recommandées afin d'assurer que tous les composants sont en bonne position, tendu et sans dommages. Gardez ces instructions de montage pour référence future. Assemblage par un adulte est requise. Le produit de Hillsdale Furniture, LLC est conçu pour un usage résidentiel seulement. Numéro de téléphone Service à la clientèle: 1-800-243-9758

Before Getting Started

- Read the instructions carefully prior to assembling the product.
- Carefully remove all packaging materials and retain for future use.
- Choose a clean, level, spacious assembly area. Avoid hard surfaces that may damage the product.
- Ensure that you have all required contents for complete assembly.
- Take care when lifting. Assemble the product in close proximity to where you intend to position the item.
- Do not over tighten the screws and bolts and be careful using power tools as they may damage the threads.
- When you have finished assembling the product, place it on a flat surface and make sure it is stable before use.

⚠ DANGER

• Risk of suffocation! •

Keep any packaging materials away from children.

Cleaning & Maintenance

- Keep the product away from direct heat and sunlight.
- Prolonged exposure to heat sources may cause glazing, melting and scorching, or even cause color to fade.
- Regular vacuuming or light brushing helps to remove dirt and prevent soil build-up, which increases the appearance wear.
- Periodically (every 90 days) make sure that the screws are fully tightened.

Leather Upholstered Furniture Care Instructions

- Blot excess liquid immediately with a clean, soft cloth. If necessary, gently wipe spill using a clean cloth and lukewarm water.
- Never use harsh chemicals or cleaning agents on your product as it may cause damage on the leather.
- Try to maintain at least two feet between your product and any heat sources. Prolonged exposure to heat sources or radiators will cause cracking in leather.
- Avoid using cleaning products that contain solvents or oils, as they may negatively affect the surface of the leather.
- Stains or marks from crayons or ink markers will be difficult to remove.

Fabric Upholstered Furniture Care Instructions

- Vacuum your product regularly. Small dust particles are very abrasive and can wear furniture prematurely.
- Clean spills immediately to prevent staining. If necessary, gently wipe away the spill using a soft, clean cloth dampened with lukewarm water. Allow to dry and brush lightly.
- Never use harsh chemicals or solvents on your product as this may damage the fabric.
- If you choose to use a professional product, pretest the fabric in an inconspicuous area for any signs of discoloration or shrinking.
- Marks and stains from pens, crayons and ink markers are difficult to remove. In the event that your product becomes permanently stained, we recommend that you consult a professional.

Wood Furniture Care Instructions

- Use a soft, clean cloth that will not scratch the surface when dusting.
- Use of furniture polishes is not necessary. Should you choose to use polishes, test in an inconspicuous area first.
- Using solvents of any kind on your product may cause damage to the finish.
- Never use water to clean your product as it may cause damage to the finish.
- Always use coasters under beverage glasses and flowerpots.

Metal Furniture Care Instructions

- For everyday cleaning, chrome, brass, aluminum, and painted metal surfaces can be kept looking their best by wiping with a slightly damp, soft cotton cloth, or vacuum cleaner brush.
- If soiled, wipe with clean sponge or cloth wrung out of water. Wipe dry with cloth or paper towel to avoid water spots.
- Do not use any harsh abrasives or chemicals to clean any metal surfaces as it may damage the protective coating.
- Metal will rust if the finish is scratched or if your product is exposed to excessive humidity, particularly in salt water locations.
- Liquid spills should be removed immediately. Using a soft clean cloth, blot the spill gently. Avoid rubbing.

Antes de Comenzar

- Lea las instrucciones cuidadosamente antes de ensamblar el producto.
- Retire con cuidado todos los materiales de embalaje y consérvelos para usarlos en el futuro.
- Elija un área de ensamblaje limpia, nivelada y espaciosa. Evite las superficies duras que puedan dañar el producto.
- Asegúrese de tener todos los contenidos necesarios para el ensamblaje completo.
- Tenga cuidado al levantar. Arme el producto muy cerca de donde desea colocar el artículo.
- No apriete demasiado los tornillos ni los pernos, y tenga cuidado al usar herramientas eléctricas ya que pueden dañar las roscas.
- Cuando haya terminado de armar el producto, colóquelo en una superficie plana y asegúrese de que sea estable antes de usarlo.

⚠ PELIGRO

¡Riesgo de sofocación!

Mantenga los materiales de embalaje lejos de los niños.

Limpieza y Mantenimiento

- Mantenga los muebles lejos del calor y la luz solar directa.
- La exposición prolongada a las fuentes de calor causa cristalización, derretimiento, quemadura y decoloración del tapizado.
- Pasar la aspiradora con regularidad o cepillar suavemente ayuda a quitar la suciedad y evitar la acumulación de tierra en las fibras de la tela, que aumentan el desgaste aparente.
- Periódicamente (cada 90 días) asegúrese de que los tornillos estén bien apretados.

Instrucciones Para el Cuidado de Muebles de Piel

- Seque inmediatamente cualquier exceso de líquido con un trapo limpio y suave. Si es necesario, limpie el derrame usando un trapo limpio y agua tibia.
- Nunca use productos de limpieza o químicos fuertes en sus muebles de piel ya que podrían dañarse.
- Mantenga por lo menos 60 centímetros de distancia entre los muebles y las fuentes de calor. La exposición prolongada a fuentes de calor o radiadores puede causar daños y cuarteadoras en la piel.
- No use productos de limpieza que contengan solventes o aceites. Pueden afectar negativamente la superficie de la piel.
- Las manchas o marcas de crayones o marcadores de tinta serán difíciles de quitar.

Instrucciones Para el Cuidado de Muebles Tapizados

- Use una aspiradora para limpiar sus muebles con regularidad. El polvo puede desgastarlos.
- Limpie inmediatamente cualquier derrame para evitar que se manchen. Si es necesario, limpie utilizando un trapo limpio y suave humedecido en agua tibia. Deje secar y cepille con suavidad.
- No use productos químicos o solventes en su producto. Pueden dañar la tela.
- Si utiliza un producto profesional, pruebe en un área pequeña y poco notoria en caso de que se observen signos de decoloración o encogimiento.
- Las marcas y manchas de plumas/lapiceros, crayones y marcadores de tinta son difíciles de quitar. Si el producto se mancha permanentemente, consulte a un profesional.

Instrucciones Para el Cuidado de Muebles de Madera

- Use un trapo suave y limpio para no rayar la superficie cuando sacuda los muebles.
- No es necesario usar lustradores para muebles. Si los usa, primero pruébelos en un área poco notoria.
- El uso de cualquier tipo de solventes puede dañar el acabado de sus muebles.
- No use agua para limpiar sus muebles. Puede dañar el acabado.
- Siempre utilice portavasos debajo de sus vasos y floreros.
- Los derrames líquidos se deben secar de inmediato y con delicadeza usando un trapo suave y limpio y sin frotar.

Instrucciones Para el Cuidado de Muebles de Metal

- Para una limpieza diaria, las superficies de cromo, bronce, aluminio y de metal pintado se mantienen mejor limpiándolas con un trapo de algodón suave, levemente humedecido, un sacudidor o con el cepillo de la aspiradora.
- Si hay manchas limpielas con una esponja o un trapo limpio húmedo (exprimido). Seque completamente con un trapo a una toalla de papel para evitar manchas de agua.
- No utilice productos abrasivos o químicos fuertes para limpiar las superficies de metal. Se puede dañar el revestimiento protector.
- El metal se oxida si se raya el acabado o se exponen los muebles a humedad excesiva, en particular, en locaciones de zonas húmedas o de la zona costera.

Avant de Commencer

- Lisez attentivement les instructions avant d'assembler le produit.
- Retirez soigneusement tous les matériaux d'emballage et conservez-les pour tout usage ultérieur.
- Choisissez une zone de montage propre, plane et spacieuse. Évitez les surfaces dures susceptibles d'endommager le produit.
- Assurez-vous d'avoir tout le contenu requis pour l'assemblage complet.
- Faites attention lorsque vous soulevez le produit. Assemblez le produit à proximité de l'endroit où vous souhaitez positionner l'article.
- Ne serrez pas trop les vis et les boulons et soyez prudent avec les outils électriques car ils pourraient endommager le filetage.
- Une fois l'assemblage du produit terminé, placez-le sur une surface plane et assurez-vous qu'il est stable avant utilisation.

▲ DANGER

• Risque d'asphyxie! •

Maintenez tous les matériaux d'emballage à l'écart des enfants.

Nettoyage et Entretien

- Maintenez le produit à l'écart de toute source de chaleur directe et de la lumière directe du soleil.
- Une exposition prolongée à des sources de chaleur est susceptible d'entraîner la cristallisation, la fonte, la combustion ou encore la décoloration du produit.
- Un nettoyage régulier à l'aspirateur ou un léger brossage régulier permet de retirer la saleté et de prévenir l'accumulation de terre, ce qui augmente l'usure apparente.
- Périodiquement (tous les 90 jours), assurez-vous que les vis sont bien serrées.

Instructions d'Entretien des Meubles en Cuir

- À l'aide d'un chiffon doux et propre, séchez immédiatement tout excès de liquide. Si nécessaire, essuyez doucement à l'aide d'eau tiède et d'un chiffon propre.
- N'utilisez jamais de produits chimiques ou de nettoyeurs sur vos meubles en cuir, puisque cela pourrait abîmer le cuir.
- Essayez de maintenir une distance d'au moins deux pieds entre vos meubles et toute source de chaleur. Si le cuir subit une exposition prolongée aux sources de chaleur et aux radiateurs, il commencera à craqueler.
- Évitez les produits de nettoyage contenant des solvants ou des huiles, puisqu'ils pourraient altérer la surface du cuir.
- Il vous sera difficile de faire partir les taches et les traits de crayon ou d'encre.

Instructions d'Entretien de Meubles Rembourrés

- Nettoyez régulièrement le produit à l'aspirateur. Les petites particules de poussière sont très abrasives et sont susceptibles d'endommager les meubles prématurément.
- Nettoyez immédiatement tout produit renversé afin d'éviter des taches. Si nécessaire, essuyez doucement le produit renversé à l'aide d'un chiffon doux, propre et humidifié à l'eau tiède. Laissez le produit sécher, puis brossez-le doucement.
- Ne jamais utiliser de produit chimiques agressifs ou de solvants sur votre produit, car cela est susceptible d'endommager le tissu.
- Si vous choisissez d'utiliser un produit professionnel, testez le tissu au préalable sur une zone peu visible afin de détecter tout signe de décoloration ou de rétrécissement.
- Les marques et les taches de stylos, de crayons ou de marqueurs à encre sont difficiles à retirer. Si votre produit est taché de façon indélébile, nous vous recommandons de consulter un professionnel.

Instructions d'Entretien des Meubles en Bois

- Lorsque vous époussetez, utilisez un chiffon doux et propre, afin de ne pas égratigner la surface.
- Il n'est pas nécessaire de cirer vos meubles en bois. Si vous optez pour ces produits, vous devez préalablement faire un test sur une surface moins apparente du meuble.
- L'utilisation de tout type de solvants pourrait abîmer la finition de vos meubles.
- N'utilisez jamais d'eau pour nettoyer vos meubles en bois, parce que cela pourrait abîmer la finition.
- Utilisez toujours des dessous de verre protecteurs sous les boissons et les pots de fleurs.
- Les dégâts d'eau doivent être essuyés immédiatement. Utilisez un chiffon propre et épongez doucement. Évitez de frotter.

Instructions d'Entretien Des Meubles en Métal

- Pour le nettoyage quotidien de surfaces de métaux tels que le cuivre, le chrome, l'aluminium ou les surfaces métalliques peintes, essuyez à l'aide d'un chiffon doux et légèrement humide en coton ou encore avec une brosse d'aspirateur. Cela vous permettra de maintenir l'apparence de vos meubles.
- Si le meuble est sale, essuyez à l'aide d'une éponge propre ou d'un chiffon essoré. Épongez la surface avec un chiffon sec ou une serviette en papier pour éviter les taches d'eau.
- N'utilisez pas d'abrasifs ou de produits chimiques corrosifs pour nettoyer le métal, puisque cela pourrait abîmer le revêtement protecteur.
- Si la finition est égratignée ou si vos meubles sont exposés à une humidité excessive, particulièrement dans les endroits où il y a de l'eau salée, le métal rouillera.

Contents

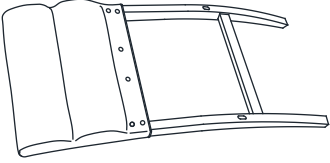
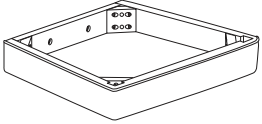
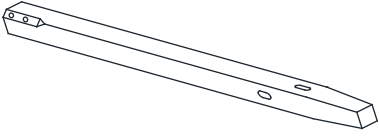


Before getting started, ensure the package contains the following components:


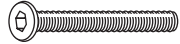


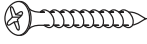

Contenido

Antes de comenzar, asegúrese de que el paquete contenga los siguientes componentes:

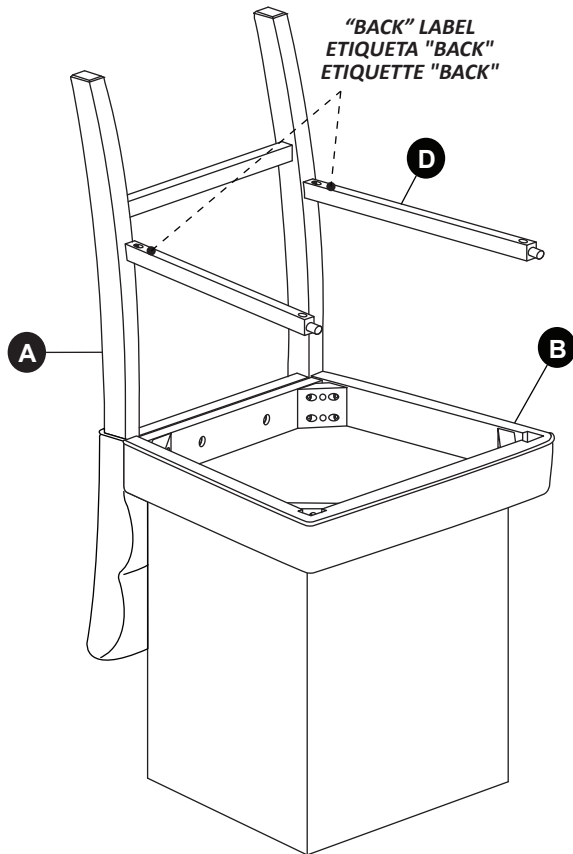
Contenu

Avant de commencer, assurez-vous que l'emballage contient les composants suivants :

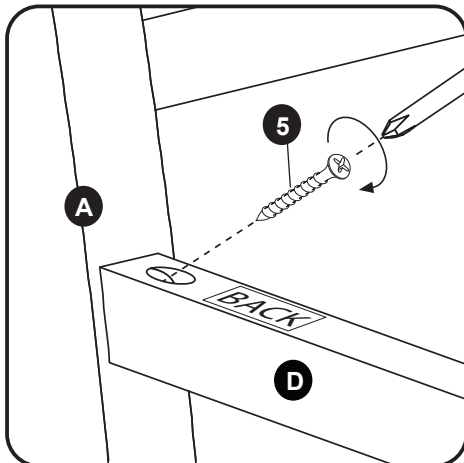
A		x 1
B		x 1
C	 Front Legs (L & R)	x 2
D		x 2
E	 Front Stretcher	x 1

1	M6-1.0 x 80mm		x 4
2	M6-1.0 x 45mm		x 6
3	1/4" x 13mm		x 10
4	1/4" x 19mm		x 10
5	M4 x 45mm		x 6
6			x 1

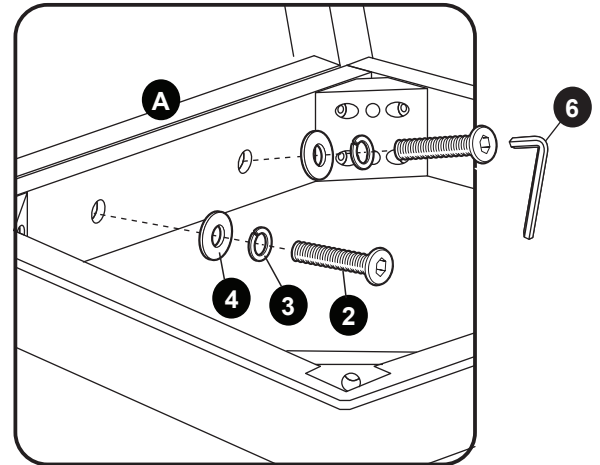
Assembly / Montage / Assemblage



STEP 3 / ETAPA 3 / ÉTAPE 3

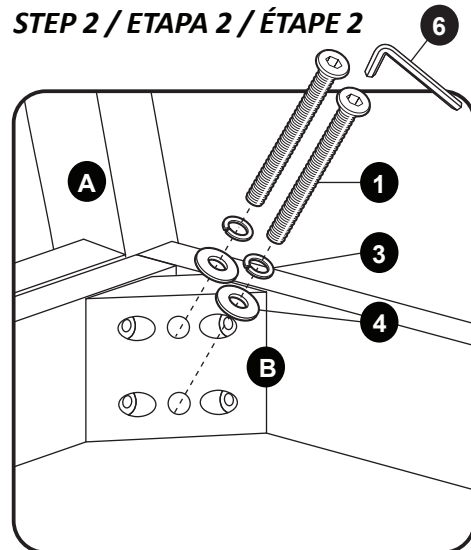


STEP 1 / ETAPA 1 / ÉTAPE 1

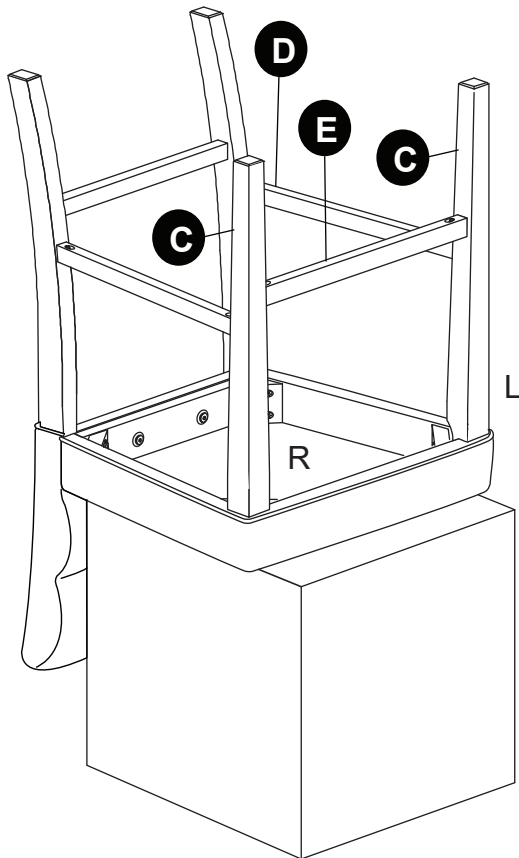


*Do not fully tighten bolts on this Step.
No apriete completamente los pernos en este paso.
Ne serrez pas complètement les boulons sur cette marche.*

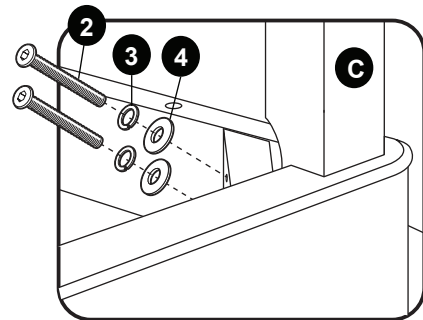
STEP 2 / ETAPA 2 / ÉTAPE 2



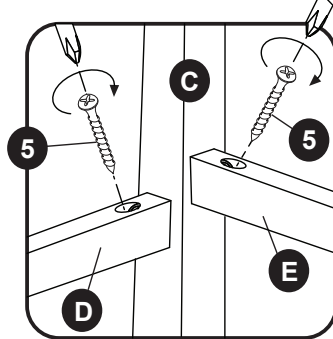
Assembly / Montaje / Assemblage



STEP 4 / ETAPA 4 / ÉTAPE 4



STEP 5 / ETAPA 5 / ÉTAPE 5



Tighten all screws and tighten all bolts from STEP 1.
Apriete todos los tornillos y apriete todos los pernos del PASO 1.
Serrez toutes les vis et serrez tous les boulons de l'ÉTAPE 1.