

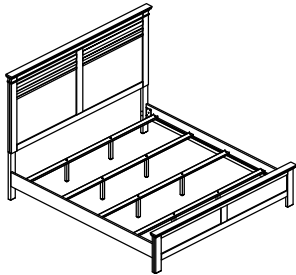


ASSEMBLY INSTRUCTION INSTRUCTION D'ASSEMBLAGE

1675K-1/2/3CK / 1675WK-1/2/3CK CAL KING BED / TRES GRAND
LIT CALIFORNIEN

1675K-1 / 1675WK-1 KING HEADBOARD / TÊTE DE LIT
1675K-2 / 1675WK-2 KING FOOTBOARD, SLATS & SUPPORT LEGS /
PIED DE LIT / LATTES ET SUPPORT DE LATTES

1675K-3CK / 1675WK-3CK CK SIDE RAIL / LONGERONS DE CÔTÉS



Thank you for purchasing the product. Please take time to read and follow the instruction below. Check that you have all parts and hardware before assembly. Parts apparently missing are often found in the packing materials. If you do not have all the parts listed, have your dealer contact us and they will be sent to you immediately.

Merci d'avoir acheté ce produit. Veuillez lire et suivre les instructions ci-dessous. Vérifiez avant le montage que vous avez toutes les pièces et fixations. Les pièces qui semblent manquer se trouvent souvent dans les matériaux d'emballage. Si vous n'avez pas toutes les pièces de la liste, demandez à votre détaillant et nous vous les enverrons immédiatement.

It is recommended to install protective pads under all legs and supports to avoid damage or scratches when placing furniture on a wood floor or other hard surface, and to limit indentation and prevent discoloration if placing on carpet.

Il est recommandé de placer des coussins protecteurs sous tous les pieds et toutes les bases des meubles pour éviter d'endommager ou d'égratigner les planchers en bois ou autres surfaces dures, et pour limiter l'empreinte et empêcher la décoloration quand les meubles reposent sur la moquette.

1675K-1 / 1675WK-1 PART LIST / LISTE DE PIÈCES			
NO	DESCRIPTION	SKETCH	QTY
1	HEADBOARD / TÊTE DE LIT		1 PC
2	HEADBOARD LEG - LEFT / PIED GAUCHE		1 PC
3	HEADBOARD LEG - RIGHT / PIED DROITE		1 PC

1675K-2 / 1675WK-2 PART LIST / LISTE DE PIÈCES			
NO	DESCRIPTION	SKETCH	QTY
4	FOOTBOARD / PIED DE LIT		1 PC
5	SLAT / LATTES		4 PCS
6	SUPPORT LEG / SUPPORT POUR TRANSVERSE		8 PCS

1675K-3CK / 1675WK-3CK PART LIST / LISTE DE PIÈCES			
NO	DESCRIPTION	SKETCH	QTY
7	SIDE RAIL / LONGERON		2 PCS
8	BED CAP RAIL / CASQUETTE LIT		2 PCS

HARDWARE LIST / LISTE DE QUINCAILLERIE			
NO	DESCRIPTION	SKETCH	QTY
A	WOOD DOWEL / DOWEL EN BOIS M10 x 30mm		4 PCS
B	JCBB BOLT / BOULON M8 x 35mm		4 PCS
C	SPRING WASHER / RONDELLE D'ARRÊT M8 x 16mm		4 PCS
D	FLAT WASHER / RONDELLE PLATE M8 x 16mm		4 PCS
E	ALLEN KEY / CLE' ALLEN M5 x 65mm		1 PC

*ABOVE HARDWARE ARE PACKED IN 1675K-1 / 1675WK-1 FOR ASSEMBLY.

HARDWARE LIST / LISTE DE QUINCAILLERIE			
NO	DESCRIPTION	SKETCH	QTY
F	CSK SCREW / VIS M4 x 32mm		8 PCS

*ABOVE HARDWARE ARE PACKED IN 1675K-2 / 1675WK-2 FOR ASSEMBLY.

HARDWARE LIST / LISTE DE QUINCAILLERIE			
NO	DESCRIPTION	SKETCH	QTY
G	WOOD DOWEL / DOWEL EN BOIS M10 x 30mm		6 PCS
H	JCBC BOLT / BOULON M6 x 45mm		8 PCS
I	SPRING WASHER / RONDELLE D'ARRÊT M6 x 12mm		8 PCS
J	FLAT WASHER / RONDELLE PLATE M6 x 13mm		8 PCS
K	ALLEN KEY / CLE' ALLEN M4 x 55mm		1 PC

*ABOVE HARDWARE ARE PACKED IN 1675K-3CK / 1675WK-3CK FOR ASSEMBLY.

NOTE : YOU WILL ALSO NEED A PHILLIPS SCREWDRIVER (NOT PROVIDED)

DO NOT TIGHTEN BOLTS UNTIL COMPLETELY ASSEMBLED.

NE PAS SERRER LES BOULONS JUSQU'À CE QUE LE MONT SOIT COMPLETMENT



ASSEMBLY INSTRUCTION INSTRUCTION D'ASSEMBLAGE

1675K-1/2/3CK / 1675WK-1/2/3CK CAL KING BED / TRES GRAND
LIT CALIFORNIEN

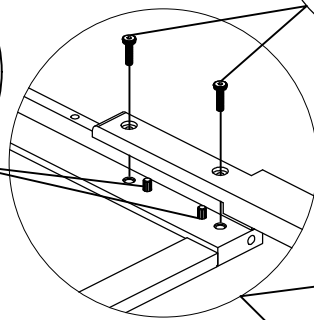
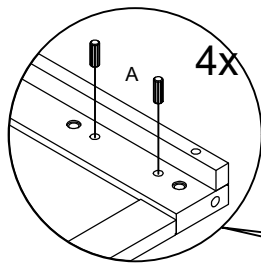
1675K-1 / 1675WK-1 KING HEADBOARD / TÊTE DE LIT

1675K-2 / 1675WK-2 KING FOOTBOARD, SLATS & SUPPORT LEGS /
PIED DE LIT / LATTES ET SUPPORT DE LATTES

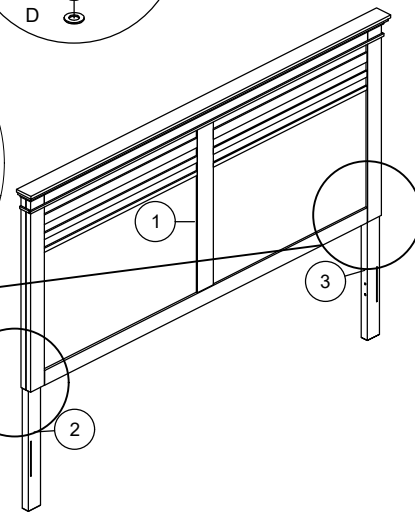
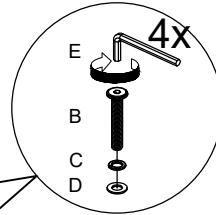
1675K-3CK / 1675WK-3CK CK SIDE RAIL / LONGERONS DE CÔTÉS

STEP 1 / ETAPE 1

STEP 1 / ETAPE 1.1

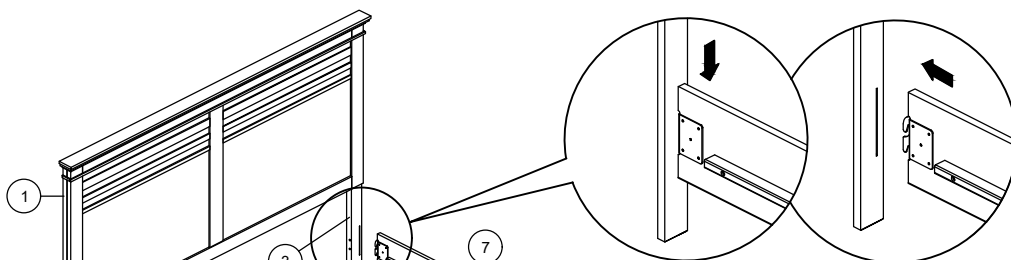


STEP 1 / ETAPE 1.2

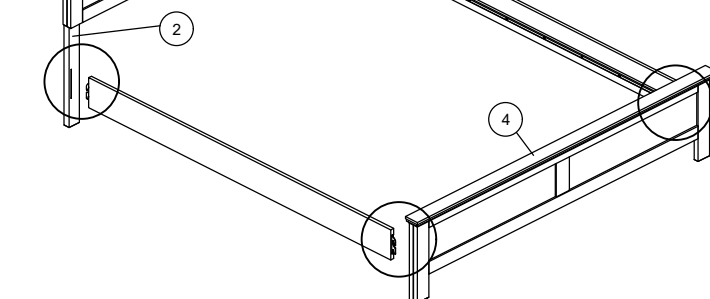


STEP 2 / ETAPE 2

STEP 2.1 / ETAPE 2.1



STEP 2.2 / ETAPE 2.2



DO NOT TIGHTEN BOLTS UNTIL COMPLETELY ASSEMBLED.

NE PAS SERRER LES BOULONS JUSQU'À CE QUE LE MONT SOIT COMPLETMENT



ASSEMBLY INSTRUCTION INSTRUCTION D'ASSEMBLAGE

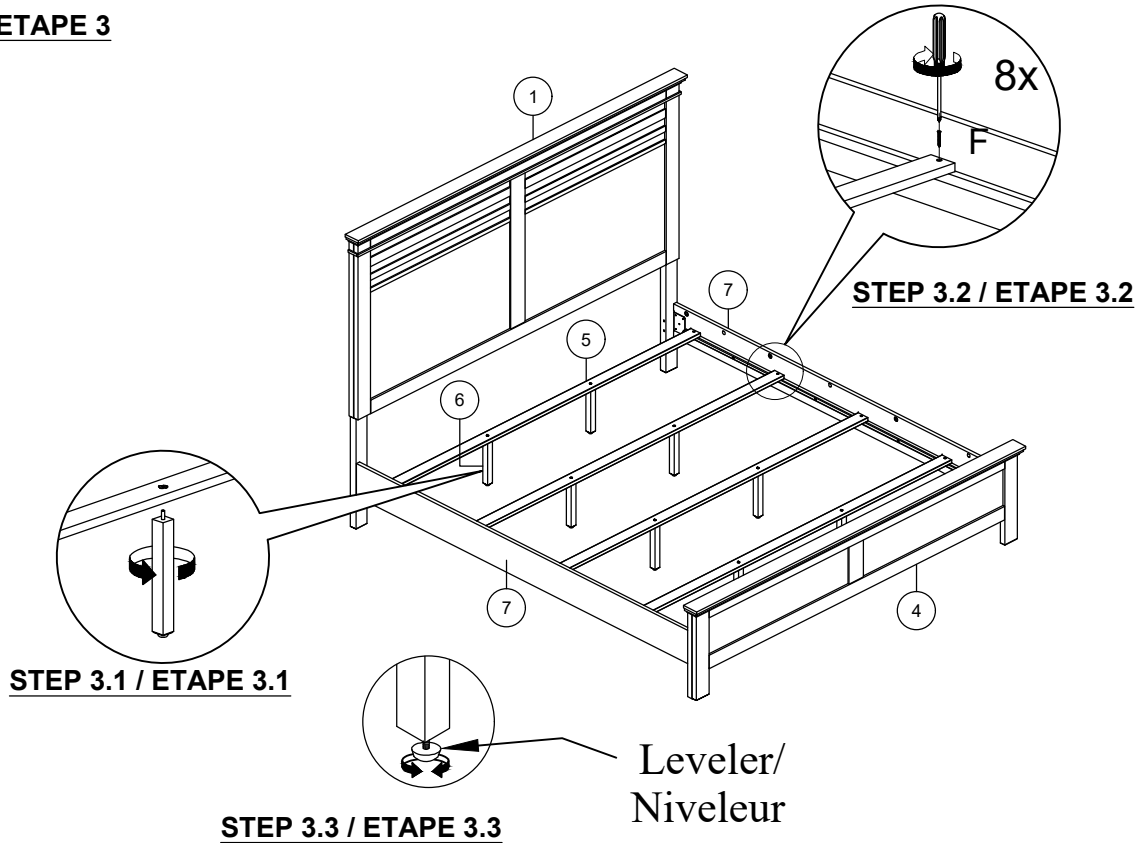
1675K-1/2/3CK / 1675WK-1/2/3CK CAL KING BED / TRES GRAND
LIT CALIFORNIEN

1675K-1 / 1675WK-1 KING HEADBOARD / TÊTE DE LIT

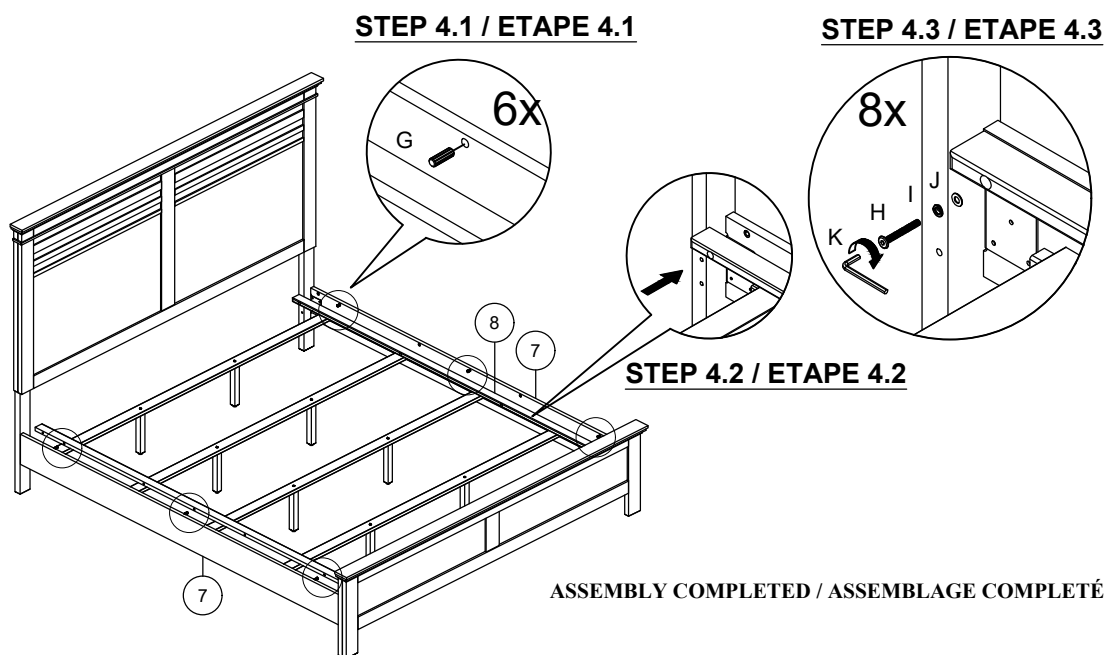
1675K-2 / 1675WK-2 KING FOOTBOARD, SLATS & SUPPORT LEGS /
PIED DE LIT / LATTES ET SUPPORT DE LATTES

1675K-3CK / 1675WK-3CK CK SIDE RAIL / LONGERONS DE CÔTÉS

STEP 3 / ETAPE 3



STEP 4 / ETAPE 4



DO NOT TIGHTEN BOLTS UNTIL COMPLETELY ASSEMBLED.

NE PAS SERRER LES BOULONS JUSQU'À CE QUE LE MONT SOIT COMPLETMENT