



## Two Handle Centerset Lavatory Faucet

# 21C122

### Description

Two handle centerset lavatory faucet with 4.0" (102 mm) hooded blade handles.

### Specification

- Flow Rate: 1.5 gpm (5.7 L/min) laminar flow with vandal resistant outlet
- Spout Type: Low arc brass spout
- Finish: Chrome

### Features

- HEAVY DUTY CAST BRASS centerset faucet
- 4.0" (102 mm) centers
- Polished chrome-plated finish with polished underspout
- Metal hold-down package
- Less pop-up, no pop-up hole
- ADA compliant color indexed metal 4.0" (102 mm) hooded blade handles with vandal resistant screws
- CER-TECK® - 1/4 turn ceramic structures



### Optional Accessories

- 33T260 - Cast Lavatory Waste with Open Grid Strainer
- 33T290 - Cast Offset Lavatory Waste with Open Grid Strainer

### Operation

- Designed for routine 180°F (82°C) disinfection cycles up to 30 mins

### Complies With

- ASME A112.18.1 / CSA B125.1
- ICC / ANSI A117.1
- EPA WaterSense listed
- Verified compliant with 0.25% weighted average Pb content regulations
- Certified to NSF/ANSI 372 - Drinking Water System Components - Lead Content
- Models are found to have a Q Value of  $\leq 1$  of NSF/ANSI/CAN 61 Drinking Water System Components – Health Effects



(Contact Delta Representative for State/Provincial and/or Local Approvals)

Dimensions are for reference only, measurements may vary  $\pm 0.25$ " (6 mm). Maximum flow rates - 60 psi (414 kPa).

WaterSense® is a registered trademark of the U.S. Environmental Protection Agency.

Masco Canada Limited reserves the right (1) to make changes in specifications and materials, and (2) to change or discontinue models, both without notice or obligation. See current full-line price book or [www.deltafaucet.ca](http://www.deltafaucet.ca) for finish options and product availability.

© 2025 Masco Canada Limited  
350 South Edgeware Rd, St Thomas, Ontario, Canada N5P 4L1  
1-800-387-8277

# 21C122

This spec was produced on October 24, 2025.

## Description

Robinet de lavabo à deux poignées à capuchons de 4,0 po (102 mm) de type lame.

## Spécifications

- Débit : 1,5 gal./min (5,7 L/min) jet laminaire avec sortie de jet anti-vandalisme
- Type de bec : courbe basse en laiton coulé
- Fini : Chrome

## Caractéristiques

- Robinet de lavabo EN LAITON FONDU ULTRA-RÉSISTANT
- 4,0 po (102 mm) centre
- Fini chromé poli avec sous-bec poli
- Ensemble de retenue métallique
- Sans bouchon-poussoir, sans trou de bouchon-poussoir
- Poignées à capuchons de 4,0 po (102 mm) de type lame en métal à code de couleur conformes aux normes de l'ADA, avec vis anti-vandalisme
- CER-TECK<sup>MD</sup> - Structure de céramique 1/4 de tour



## Accessoires en option

- 33T260 – Drain en fonte pour lavabo avec crépine
- 33T290 – Drain déporté en fonte pour lavabo avec crépine

## Opération

- Conçu pour des cycles de désinfection de routine à 180 °F (82,2 °C) jusqu'à 30 minutes

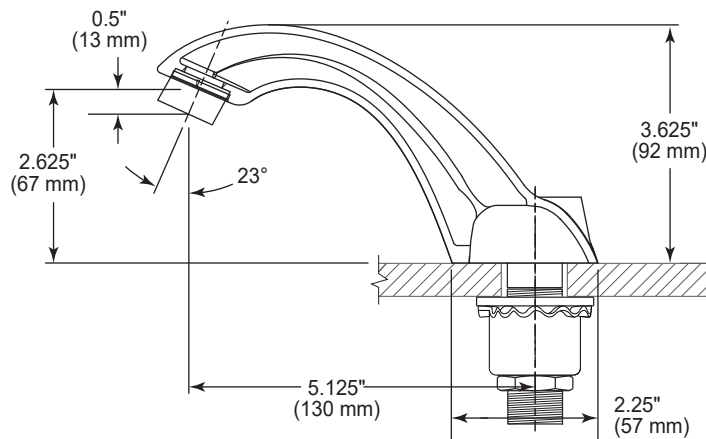
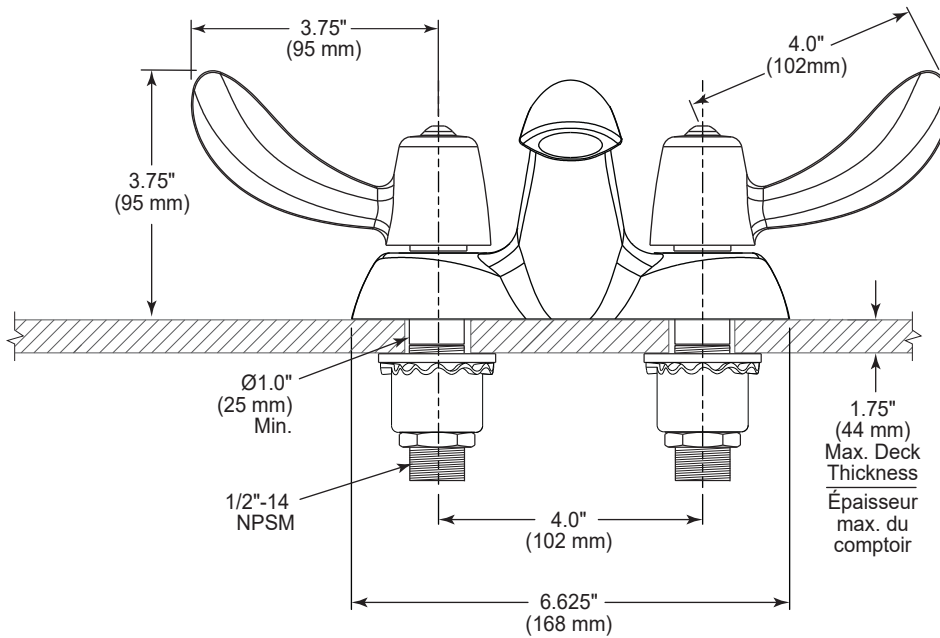
## Conforme à

- ASME A112.18.1 / CSA B125.1
- ICC / ANSI A117.1
- Étiquetés EPA WaterSense<sup>MD</sup>
- Conformité vérifiée avec les règlements concernant le poids moyen de 0,25 % du contenu en Pb
- Certifié NSF/ANSI 372 - Composants des systèmes d'eau potable - Teneur en plomb
- Les modèles ont une valeur  $Q \leq 1$  selon la norme NSF/ANSI/CAN 61 Composants des systèmes d'eau potable – Effets sur la santé.



(Communiquez avec un représentant Delta pour connaître les approbations d'État et/ou locales.)

# 21C122



**NOTICE** Inlet for 3/8" or 1/2" flexible riser or 1/2-14 NPSM coupling nut. (*not supplied*)

**AVIS** Entrée pour une colonne flexible de 3/8 po ou de 1/2 po ou un écrou de raccordement 1/2-14 NPSM (*non fournie*)

Dimensions are for reference only, measurements may vary  $\pm 0.25"$  (6 mm). Maximum flow rates - 60 psi (414 kPa).

**WaterSense**<sup>®</sup> is a registered trademark of the U.S. Environmental Protection Agency.

**Masco Canada Limited** reserves the right (1) to make changes in specifications and materials, and (2) to change or discontinue models, both without notice or obligation. See current full-line price book or [www.deltafaucet.ca](http://www.deltafaucet.ca) for finish options and product availability.

Les dimensions ne sont fournies qu'à titre de référence seulement, les mesures peuvent varier de  $\pm 0,25$  po (6 mm). Volumes des chasses d'eau - 60 psi (414 kPa).

**WaterSense**<sup>™</sup> est une marque déposée de l'Agence de protection de l'environnement des États-Unis.

**Masco Canada Limited** se réserve le droit (1) d'effectuer des changements dans les spécifications et les matériaux, et (2) de modifier ou d'abandonner certains modèles, dans les deux cas sans préavis ni obligation. Consultez le livre des prix courants de la gamme complète ou [www.deltafaucet.ca](http://www.deltafaucet.ca) pour la disponibilité des produits et des options.

© 2025 Masco Canada Limited  
350 South Edgeware Rd, St Thomas, Ontario, Canada N5P 4L1  
1-800-387-8277

## 21C122

This spec was produced on October 24, 2025.  
Ces spécifications ont été produites le October 24, 2025.