

**Record your model number below for future reference:**  
 To obtain the **roughing-in details**, visit the product page at [www.kohler.com](http://www.kohler.com).

**Consigner le numéro de modèle ci-dessous pour toute référence ultérieure:**  
 Pour obtenir le plan de **raccordement détaillé**, consulter la page du produit au [www.kohler.com](http://www.kohler.com)

**Anote abajo su número de modelo para referencia futura:**  
 Para consultar detalles del **diagrama de instalación**, visite la página del producto en [www.kohler.com](http://www.kohler.com)

**CAUTION: Risk of personal injury.**  
 Product can break, chip, and cause injury if handled carelessly. Get help lifting the sink. Do not overtighten the lag bolts.

**ATTENTION: Risque de blessures.**  
 Le produit peut se casser, se fendre et causer des blessures s'il est manipulé sans précaution. Demander de l'aide pour soulever l'évier. Ne pas trop serrer les tire-fonds.

**PRECAUCIÓN: Riesgo de lesiones personales.**  
 El producto puede romperse, desportillarse o causar lesiones si no se maneja con cuidado. Pida ayuda para levantar el fregadero. No apriete demasiado los pernos de fijación.

**Important Information**  
 Observe all local plumbing and building codes. Inspect the waste and supply tubing. Replace if necessary.

**Informations importantes**  
 Respecter tous les codes de plomberie et de bâtiment locaux. Inspecter la tuyauterie d'évacuation et d'alimentation. Remplacer si nécessaire.

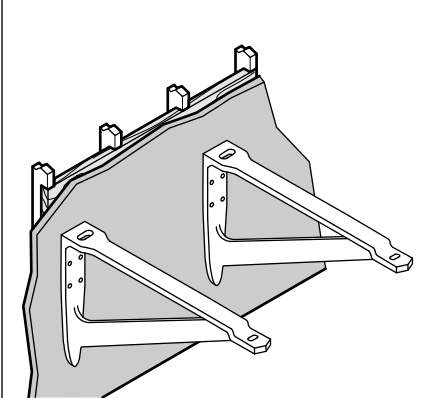
**Información importante**  
 Cumpla todos los códigos locales de plomería y construcción. Examine las tuberías de desagüe y de suministro. Reemplace si es necesario.

**Important Information**  
 Provide sufficient wall reinforcement to support at least 300 lbs (136.1 kg). Rough in the supplies and the drain before you begin.

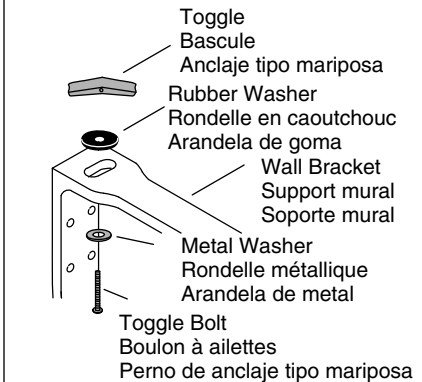
**Informations importantes**  
 Fournir un renforcement de mur suffisant pour supporter 300 lb (136,1 kg) au moins. Raccorder les alimentations et le drain avant de commencer.

**Información importante**  
 Instale suficiente refuerzos en la pared para que soporte por lo menos 300 libras (136,1 kg). Tienda las líneas de suministro y de desagüe antes de comenzar.

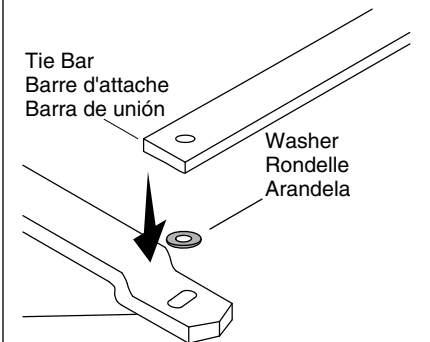
**1** Install the wall brackets to the reinforced wall.  
 Installer les supports muraux pour renforcer le mur.  
 Instale los soportes murales a la pared reforzada.



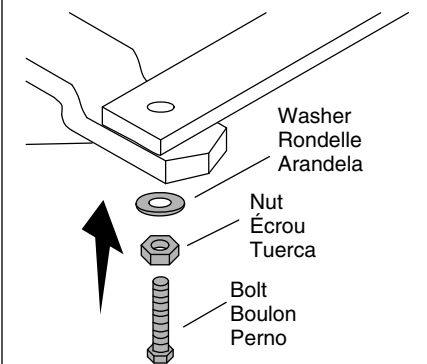
**2** Assemble to each rear bracket as shown.  
 Monter sur chaque support arrière tel qu'indiqué.  
 Ensamble a la parte posterior de cada soporte, como se muestra.



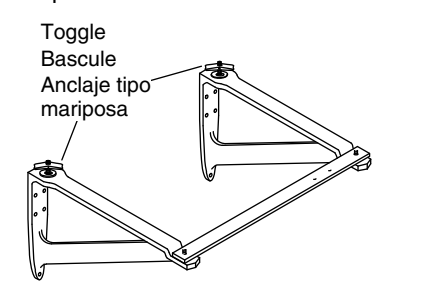
**3** Position a washer over each bracket slot. Rest the tie bar on the washers.  
 Positionner une rondelle par-dessus chaque fente de support. Faire reposer la barre d'attache sur les rondelles.  
 Coloque una arandela sobre la ranura de cada uno de los soportes. Deje que la barra de unión descansa sobre las arandelas.



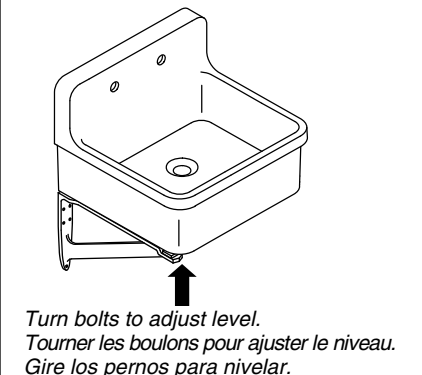
**4** Secure the tie bar with the bolts, nuts and washers.  
 Fixer la barre d'attache avec les boulons, les écrous et les rondelles.  
 Fije la barra de unión con los pernos, las tuercas y las arandelas.



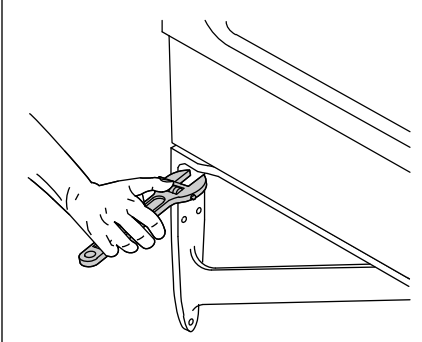
**5** Position the sink on the wall brackets and insert the toggles into the rear sink holes. Do not tighten.  
 Positionner l'évier sur les supports muraux et insérer les bascules dans les trous arrière de l'évier. Ne pas serrer.  
 Coloque el fregadero sobre los soportes murales e introduzca los anclajes tipo mariposa en los orificios posteriores del fregadero. No los apriete.



**6** Check the level. Adjust by turning the bolts up or down.  
 Vérifier le niveau. Ajuster en tournant les boulons vers le haut ou vers le bas.  
 Verifique que esté nivelado. Gire los pernos hacia arriba o hacia abajo para hacer ajustes.



**7** Carefully tighten the toggle bolts until secure. Do not overtighten.  
 Serrer les boulons à ailettes avec précaution jusqu'à ce qu'ils soient bien en place. Ne pas trop serrer.  
 Con cuidado apriete los pernos de anclaje tipo mariposa hasta que queden fijos. No los apriete demasiado.



**8** Install a faucet and a drain. Complete the connections, run water and check for leaks.  
 Installer un robinet et un drain. Effectuer les raccordements, faire couler l'eau et rechercher la présence de fuites.  
 Instale la grifería y el desagüe. Termine de hacer las conexiones, abra el agua y verifique que no haya fugas.

