



ADVERTENCIA

Debe ser ensamblada por adultos.
No apto para niños menores de dos años, debido a que contiene puntas afiladas y piezas pequeñas.



tiempo promedio de montaje entre 2 personas



el tiempo de montaje puede variar según el nivel de habilidad

Antes de empezar

**PARA MONTAJE
RÁPIDO Y FÁCIL**

ENCUENTRE INSTRUCCIONES EN
3D PARA ESTE PRODUCTO EN

BILT.

DESCARGUE LA APLICACIÓN GRATUITA



Para obtener el manual de montaje actualizado, registrar su equipo o pedir piezas de repuesto, visite:

www.backyarddiscovery.com

**CONSERVE ESTE MANUAL DE MONTAJE PARA CONSULTARLO EN EL FUTURO
EN CASO DE QUE NECESITE PEDIR PIEZAS DE REPUESTO.**



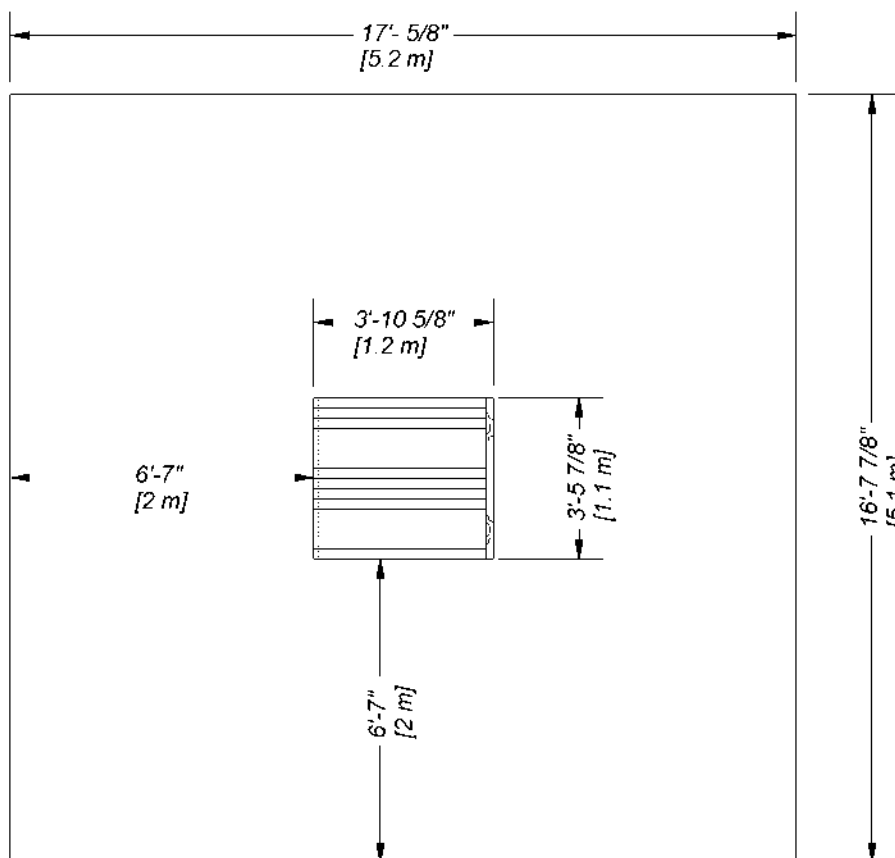
Seleccionar la ubicación correcta para su producto de juego es importante para la seguridad de sus hijos y la longevidad del producto.

- El área de juego segura se refiere a una zona que se extiende 6'-7" (2 m) más allá del producto hacia todos los lados, incluido el espacio por encima de este.

DIAGRAMA DE ÁREA SEGURA DE JUEGO

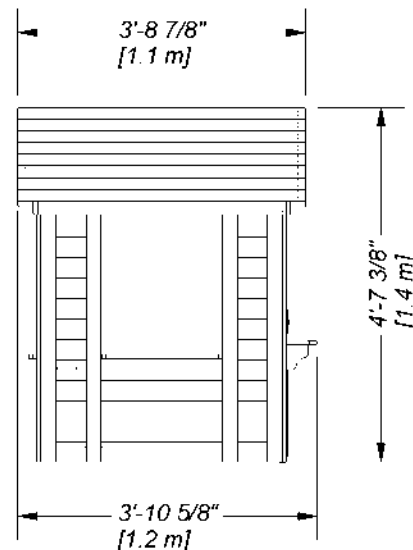
Dimensión del Terreno

3'-5 7/8" (1.1 m) x 3'-10 5/8" x (1.2 m) x 4' 7-3/8" (1.4 m)



Área Segura de Juego

16'-7 7/8" (5.1 m) x 17'- 5/8" (5.2 m)



ALTURA SEGURA DEL JUEGO: 1T-2 3/8 " [3.4 m]
ALTURA MÁXIMA DE CAÍDA: 4 '7-3/8 " [1.4 m]

Información General:

Su juego ha sido diseñado solamente para niños y para uso residencial.

Para actividades de juego diseñadas para uso individual se recomienda un máximo de 150 libras por niño.

Para actividades de juego diseñadas para uso de varios niños se recomienda un máximo de 120 libras por niño.

Se recomienda un máximo de 9 niños para este juego de columpios.



Componentes de Madera (No a Escala)



D1 | SOPORTE DE ENCIMERA - W4L13444
(x1) | 1 3/8"x4 3/8"x5 7/8" (36x112x150)



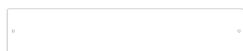
J1 | SOPORTE DE ENCIMERA - W4L13445
(x2) | 1"x2 3/8"x5 7/8" (24x60x150)



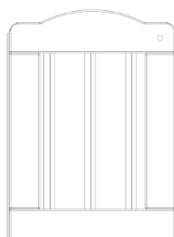
K1 | TRIÁNGULO DE CLARABOYA - W4L13450
(x2) | 5/8"x5 1/4"x10 3/8" (16x134x265)



L1 | TABLA DEL GABLETE - W4L13447
(x4) | 5/8"x4 3/8"x25 3/8" (16x112x643)



M1 | ENCIMERA - W4L13446
(x4) | 5/8"x3 3/8"x18 1/2" (16x86x469)



DP1 | CONJUNTO DE PUERTA - W2A02980
(x1) | 1 1/4"x17 15/16"x13 1/8" (32x456x334)



N1 | ESTANTE DE VENTANA LATERAL - W4L13453
(x2) | 5/8"x2 3/8"x18 7/8" (16x60x479)



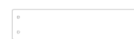
N2 | ESTANTE DE VENTANA TRASERA - W4L13448
(x1) | 5/8"x2 3/8"x19 1/8" (16x60x485)



N3 | TOPE DE PUERTA - W4L13449
(x1) | 5/8"x2 3/8"x3 7/8" (16x60x100)



N4 | TIRA SUJETADORA - W4L13443
(x8) | 5/8"x2"x3 1/8" (16x50x80)



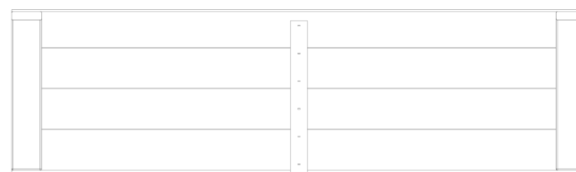
N5 | PATA DE CLARABOYA - W4L13451
(x2) | 5/8"x2 3/8"x10 1/4" (16x60x260)



N6 | PATA DE CLARABOYA - W4L13452
(x4) | 5/8"x2 3/8"x8 1/4" (16x60x210)



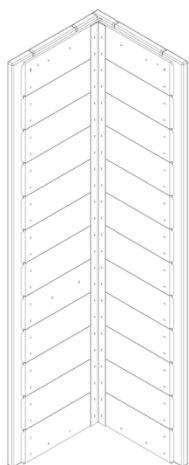
RP1 | PANEL INFERIOR DEL TECHO - W2A02982
(x2) | 1 3/8"x13"x44 7/8" (35x329x1140)



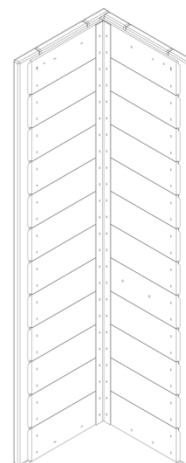
RP2 | PANEL SUPERIOR DEL TECHO - W2A02983
(x2) | 1 3/8"x12 3/4"x44 7/8" (35x324x1140)



Componentes de Madera (No a Escala)



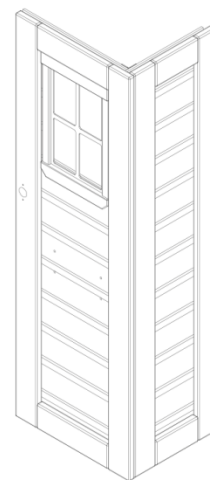
WP3 | PANEL DE ESQUINA TRASERA IZQUIERDA - W2A02993
(x1)



WP4 | PANEL DE ESQUINA TRASERA DERECHA - W2A02994
(x1)



WP1 | PANEL DE ESQUINA DELANTERA IZQUIERDA - W2A02991
(x1)



WP2 | PANEL DE ESQUINA DELANTERA DERECHA - W2A02992
(x1)



WP5 | PARED INFERIOR DEL CENTRO - W2A02978
(x2) 1 1/2"x6 5/8"x20 7/8" (38x167x530)



WP7 | PARED SUPERIOR DEL CENTRO TRASERO - W2A02989
(x1) 1 1/2"x21 1/8"x9 3/4" (38x536x248)



WP6 | PARED SUPERIOR DEL CENTRO - W2A02979
(x2) 1 1/2"x9 3/4"x20 7/8" (38x248x530)



WP8 | PARED INFERIOR DEL CENTRO TRASERO - W2A02990
(x1) 1 1/2"x6 5/8"x21 1/8" (38x167x536)



WP9 | CONJUNTO DE CABECERA - W2A02981
(x2) 3 3/8"x37 7/8"x38 7/8" (86x962x986)



Componentes Metálicos



H100090 | TORNILLO PFH
(x7) | 8x2 1/2"



H100086 | TORNILLO PFH
(x24) | 8x1 1/2



H100087 | TORNILLO PFH
(x57) | 8x1 1/4



H100088 | TORNILLO PFH
(x33) | 8x1 1/8



H100085 | TORNILLO PFH
(x41) | 8x1



H100537 | TORNILLO PFH SD
(x2) | 8x1



H100624 | TORNILLO PFH NG
(x2) | 6x5/8



H100124 | TORNILLO PFH
(x2) | 8 x 1/2



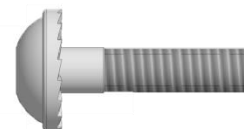
H100070 | TORNILLO PFH
(x9) | 8x3/4



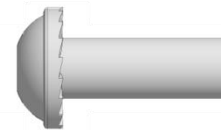
H100128 | TORNILLO PFH
(x4) | 8x5/8



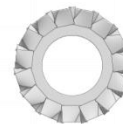
H100361 | TORNILLO PWH NG
(x2) | 8x7/16



H100137 | PERNO BL
(x5) | 1/4x1



H100140 | TUERCA CILÍNDRICA BL
(x5) | 1/4x7/8



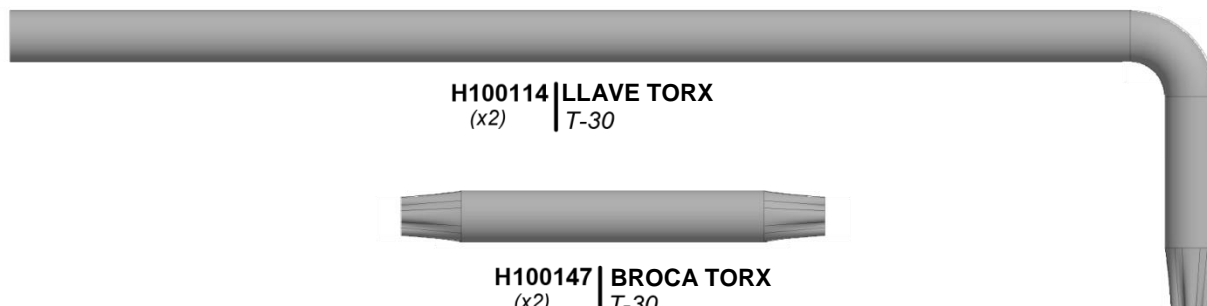
H100138 | ARANDELA DE SEGURIDAD EXT.
(x5) | 6x15



H100139 | ARANDELA DE SEGURIDAD EXT.
(x5) | 8x15



H100764 | ATORNILLADOR
(x1)

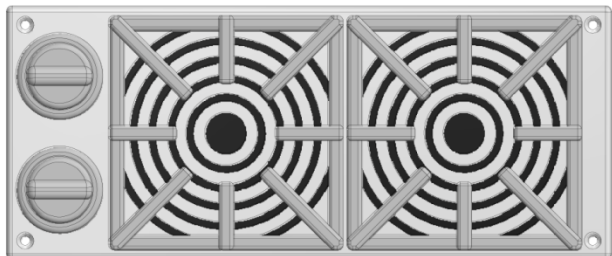


H100114 | LLAVE TORX
(x2) | T-30

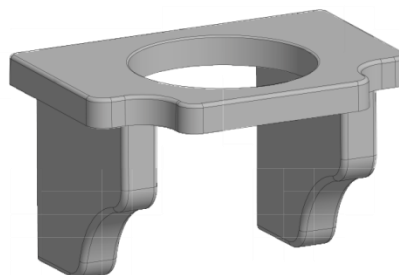
H100147 | BROCA TORX
(x2) | T-30



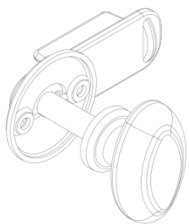
Componentes Accesorios (No a Escala)



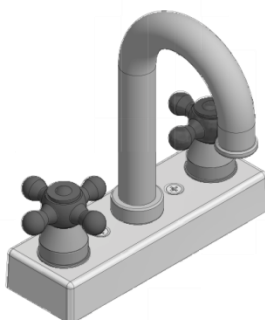
A6P00025 | KIT DE COCINA
(x1)



A6P00387 | PORTA MACETAS - NEGRO
(x2)



A6P00020 | KIT DEL BOTÓN
(x1)



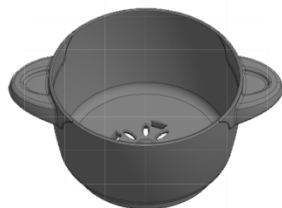
A6P00024 | KIT DE GRIFERÍA
(x1)



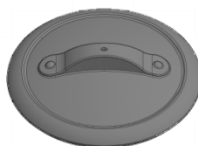
A100132 | KIT DE TELÉFONO
(x1)



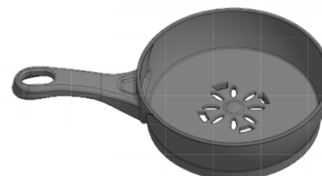
ASEGÚRESE DE LAVAR TODOS LOS JUGUETES DE PLÁSTICO ANTES DE USAR.



A6P00336 | OLLA
(x1)



A6P00337 | TAPA DE OLLA/SARTÉN
(x1)



A6P00338 | SARTÉN
(x1)



A6P00340 | CUCHARÓN
(x1)



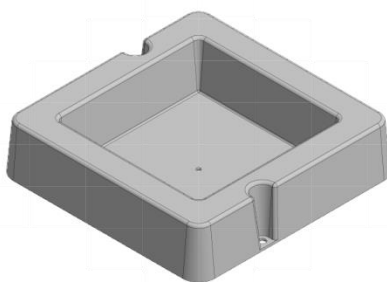
A6P00339 | ESPÁTULA
(x1)



Componentes Accesorios (No a Escala)



A4M00517 | TIRA SUJETADORA METÁLICA
(x1)



A6P00032 | FREGADERO MONTADO EN SUPERFICIE
(x1)



A4M00528 | ETIQUETA DE IDENTIFICACIÓN BYD
(x1) | (MEDIANA) EDADES 2 A 10



A100314 | ETIQUETA DE REVISIÓN "A"
(x1)



A6P00290 | PLACA PARA TIMBRE
(x1)



A100174 | TIMBRE
(x1)

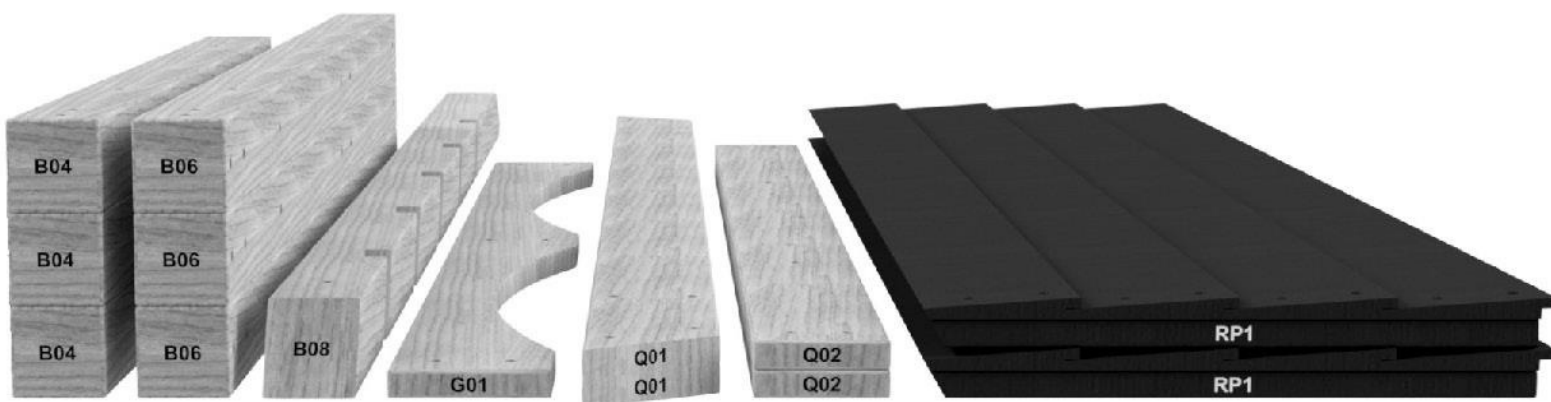
ANTES DEL MONTAJE - PASO 1 - CLASIFICACIÓN DE PIEZAS

Para facilitar el montaje, es fundamental que se tome el tiempo de clasificar y organizar las piezas de madera y las piezas metálicas.

PIEZAS DE MADERA:

- Organice las piezas de madera por el número alfanumérico de tres dígitos impreso en cada tabla (p. ej. P01).
- Si hay varias tablas con el mismo número impreso, separe esas piezas juntas.
- Los números impresos están en la superficie plana o en el extremo de las tablas.
- Deje suficiente espacio: las piezas de madera pueden ocupar mucho espacio.

NOTA: LAS CAJAS NO ESTÁN ORGANIZADAS SEGÚN EL NÚMERO DE TABLA.



PIEZAS METÁLICAS:

- Le recomendamos que separe las piezas metálicas en una mesa separada.
- Las bolsas de piezas metálicas llevan impreso un código de pieza alfanumérico de siete caracteres.
- Puede organizar las piezas metálicas por número de pieza o agruparlas por tipo de pieza (pernos, tuercas, etc.).
- Durante el montaje, solo necesita consultar los últimos cuatro caracteres del número.



ANTES DEL MONTAJE. PASO 2: HERRAMIENTAS REQUERIDAS



Taladro inalámbrico o eléctrico



Accesorios de perforación:
Cabezal Phillips



Brocas de 1/8", 3/16",
3/8" y 7/16"



Destornillador Phillips



Llaves de extremos abiertos de 1/2" y 9/16"



Trinquete con adaptadores de 3/8", llave de tubo STD de 1/2" y 9/16" y llave de tubo de cuello largo de 1/2" y 9/16"



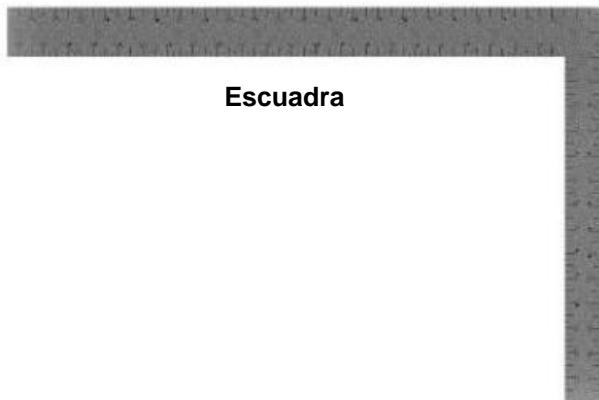
Martillo de orejas



Mazo de goma: opcional



Cinta de medir



Escuadra



Nivel 24"

ANTES DEL MONTAJE. PASO 3: ELIJA EL MÉTODO DE MONTAJE

Hay varios tipos de instrucciones de montaje disponibles.

1. Manual de montaje impreso incluido con el juego.
2. APLICACIÓN BILT: instrucciones interactivas en 3D
3. Combinación del manual impreso y la aplicación BILT (Nota: los números del paso pueden diferir entre los dos métodos)



Escanee para obtener instrucciones sencillas en 3D

Descargue la aplicación BILT antes de comenzar



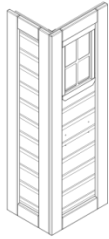
The image shows a smartphone screen displaying the BILT app interface. The screen shows a 3D assembly diagram of a structure with a horizontal beam and a triangular support. The interface includes a 'Hardware Needed' button at the top left, a close button (X) at the top right, a menu button (three dots) and a volume icon below it, and navigation buttons (back, play/pause, forward) at the bottom. A page number '17' is visible in the bottom left corner of the app screen.



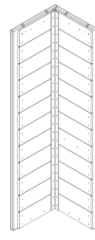
PASO 1



WP3 | PANEL DE ESQUINA TRASERA IZQUIERDA - W2A02993
(x1)



WP1 | PANEL DE ESQUINA DELANTERA IZQUIERDA - W2A02991
(x1)



WP4 | PANEL DE ESQUINA TRASERA DERECHA - W2A02994
(x1)



WP2 | PANEL DE ESQUINA DELANTERA DERECHA - W2A02992
(x1)



NOTA:

COLOQUE LOS PANELES DE PARED COMO SE MUESTRA A CONTINUACIÓN. VERIFIQUE LAS UBICACIONES DE LOS ORIFICIOS PARA COMPROBAR LA COLOCACIÓN CORRECTA DE LOS PANELES COMO SE MUESTRA A CONTINUACIÓN.

WP3 (x1)
PANEL DE ESQUINA TRASERA IZQUIERDA

TENGA EN CUENTA LAS UBICACIONES DE LOS ORIFICIOS

TENGA EN CUENTA LAS UBICACIONES DE LOS ORIFICIOS

WP1 (x1)
PANEL DE ESQUINA TRASERA IZQUIERDA

WP2 (x1)
PANEL DE ESQUINA DELANTERA DERECHA



TENGA EN CUENTA LAS UBICACIONES DE LOS ORIFICIOS

WP4 (x1)
PANEL DE ESQUINA TRASERA DERECHA

TENGA EN CUENTA LAS UBICACIONES DE LOS ORIFICIOS



PASO 2



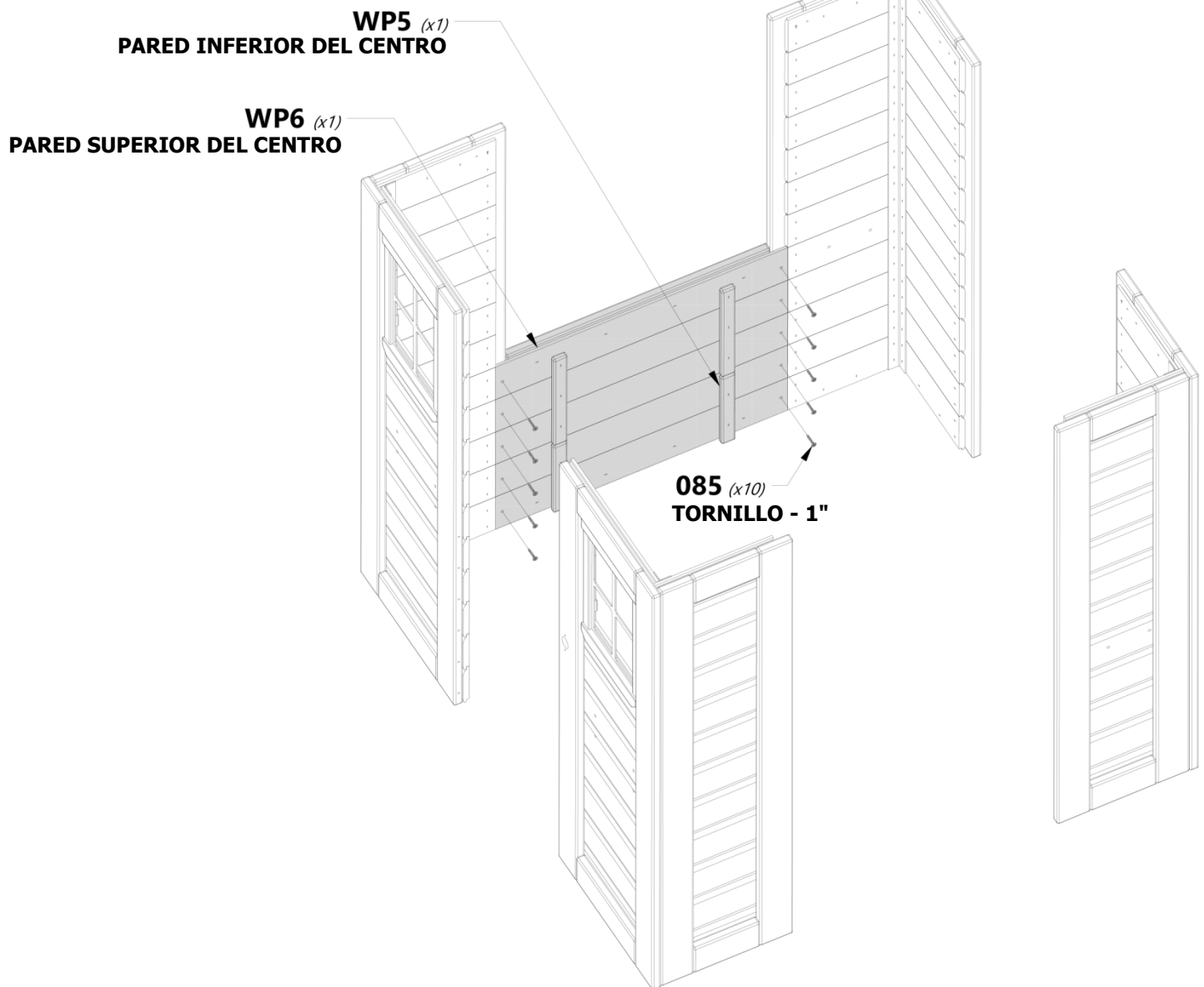
WP5 | PARED INFERIOR DEL CENTRO - W2A02978
(x1) | 1 1/2"x6 5/8"x20 7/8" (38x167x530)



WP6 | PARED SUPERIOR DEL CENTRO - W2A02979
(x1) | 1 1/2"x9 3/4"x20 7/8" (38x248x530)



H100085 | TORNILLO PFH
(x10) | 8x1





PASO 3



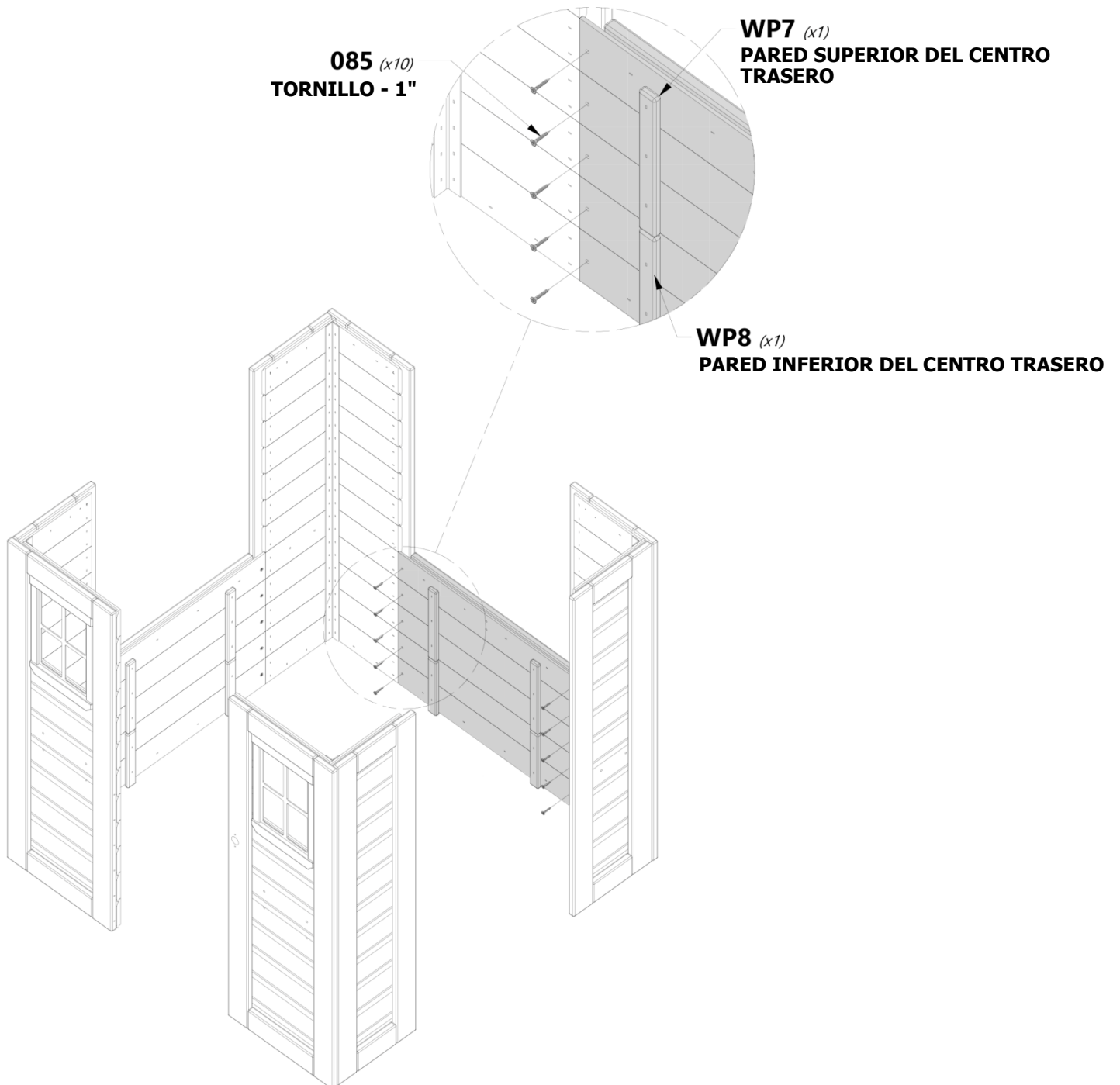
WP7 | PARED SUPERIOR DEL CENTRO
TRASERO - W2A02989
(x1) 1 1/2"x21 1/8"x9 3/4" (38x536x248)



WP8 | PARED INFERIOR DEL CENTRO
TRASERO - W2A02990
(x1) 1 1/2"x6 5/8"x21 1/8" (38x167x536)



H100085 | TORNILLO PFH
(x10) 8x1





PASO 4



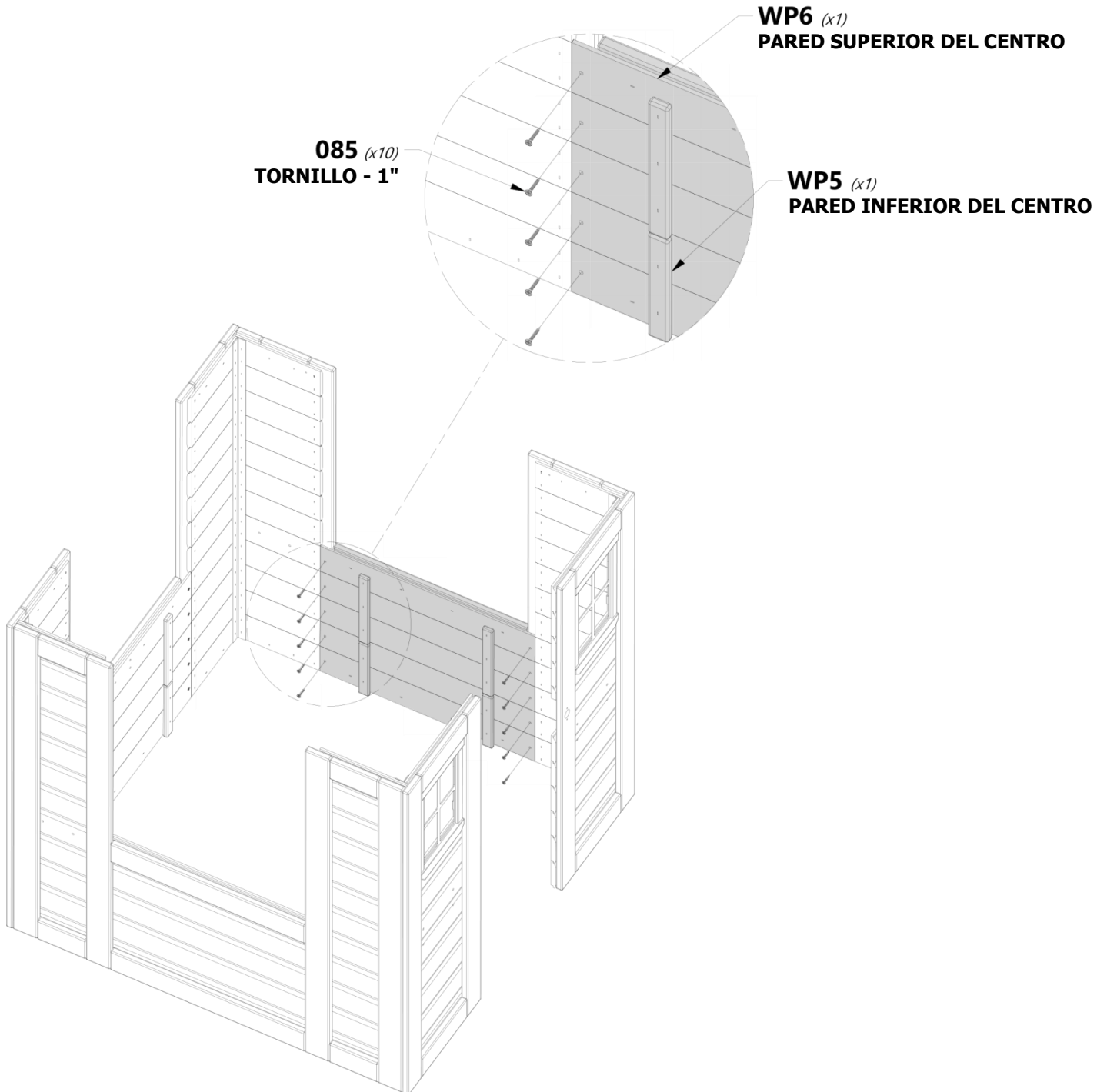
WP5 | PARED INFERIOR DEL CENTRO - W2A02978
(x1) | 1 1/2"x6 5/8"x20 7/8" (38x167x530)



WP6 | PARED SUPERIOR DEL CENTRO - W2A02979
(x1) | 1 1/2"x9 3/4"x20 7/8" (38x248x530)



H100085 | TORNILLO PFH
(x10) | 8x1





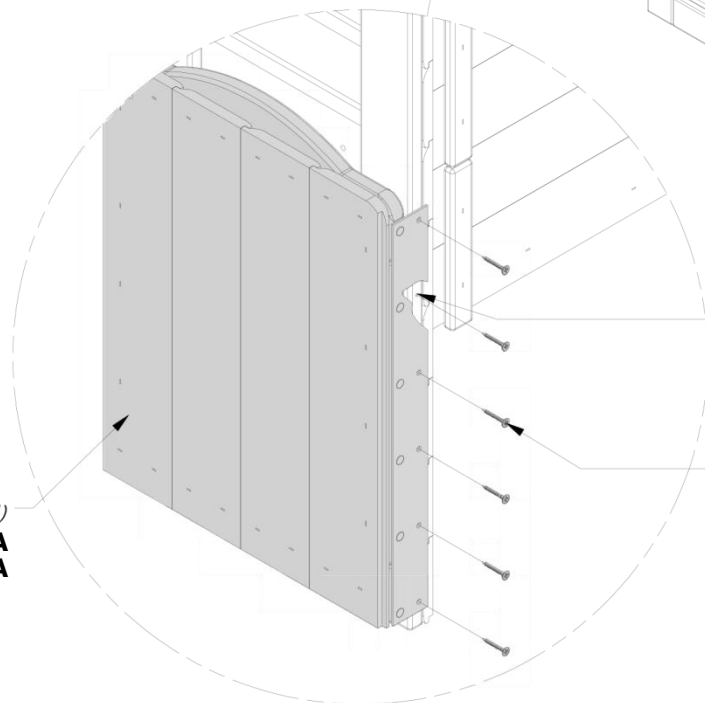
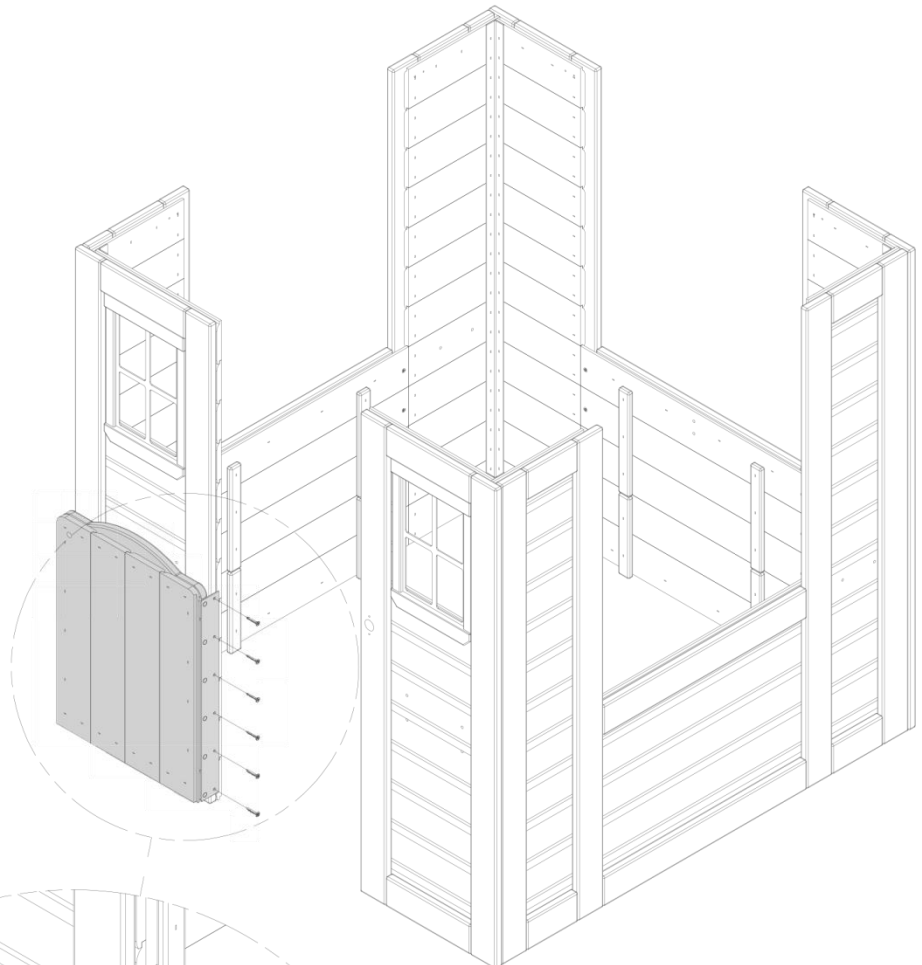
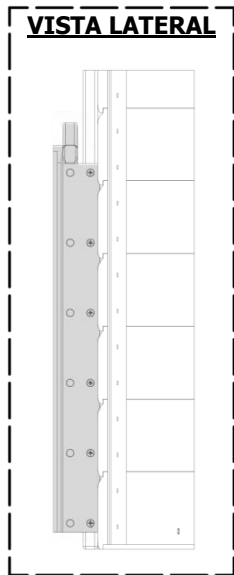
PASO 5



DP1 | CONJUNTO DE PUERTA - W2A02980
(x1) 1 1/4" x 17 15/16" x 13 1/8" (32x456x334)



H100088 | TORNILLO PFH
(x6) 8x1 1/8"



DP1 (x1)
MONTAJE DE LA PUERTA

 **USE LOS ORIFICIOS GUÍA**

088 (x6)
TORNILLO - 1 1/8"



PASO 6



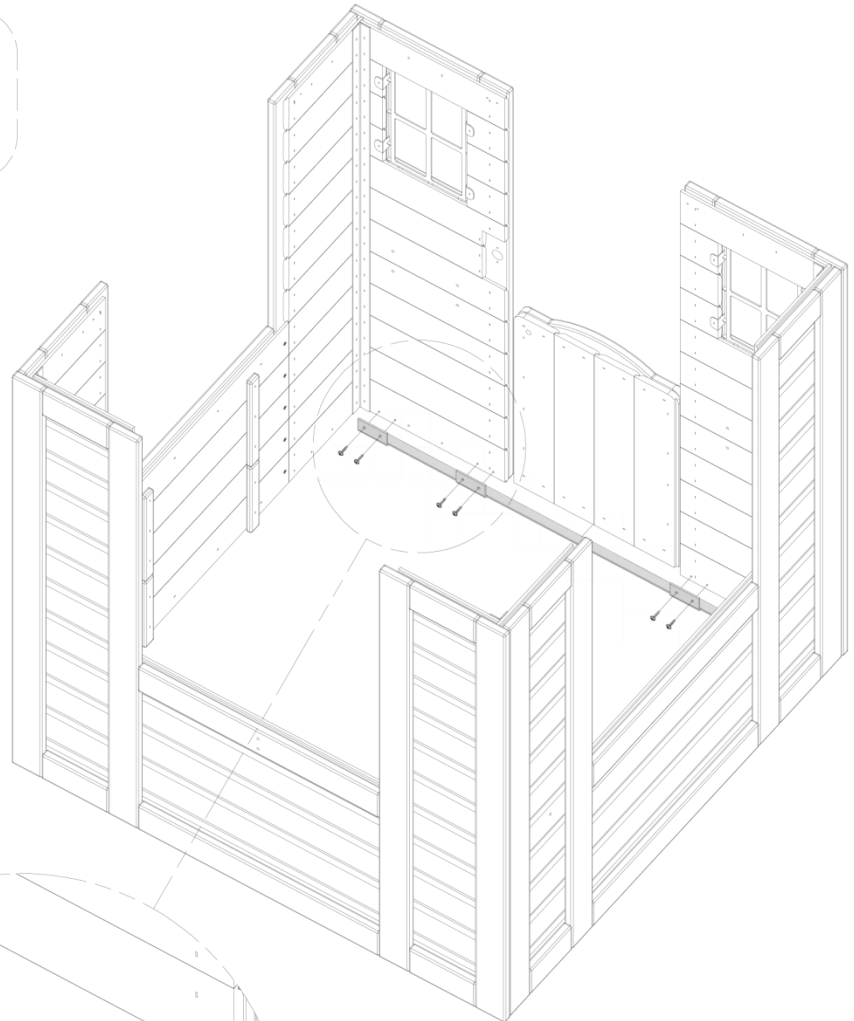
A4M00517
(x1) | TIRA SUJETADORA METÁLICA



H100070 | TORNILLO PWH
(x8) | 8x3/4



CONSEJO:
ALINEE LA TIRA SUJETADORA CON
LOS ORIFICIOS GUÍA Y ENSAMBLE
COMO SE MUESTRA.



 USE LOS ORIFICIOS GUÍA

070 (x8)
TORNILLO - 8x3/4"

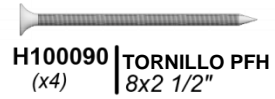
517 (x1)
TIRA SUJETADORA METÁLICA



PASO 7



WP9 | CONJUNTO DE CABECERA - W2A02981
(x2) | 3 3/8"x37 7/8"x38 7/8" (86x962x986)

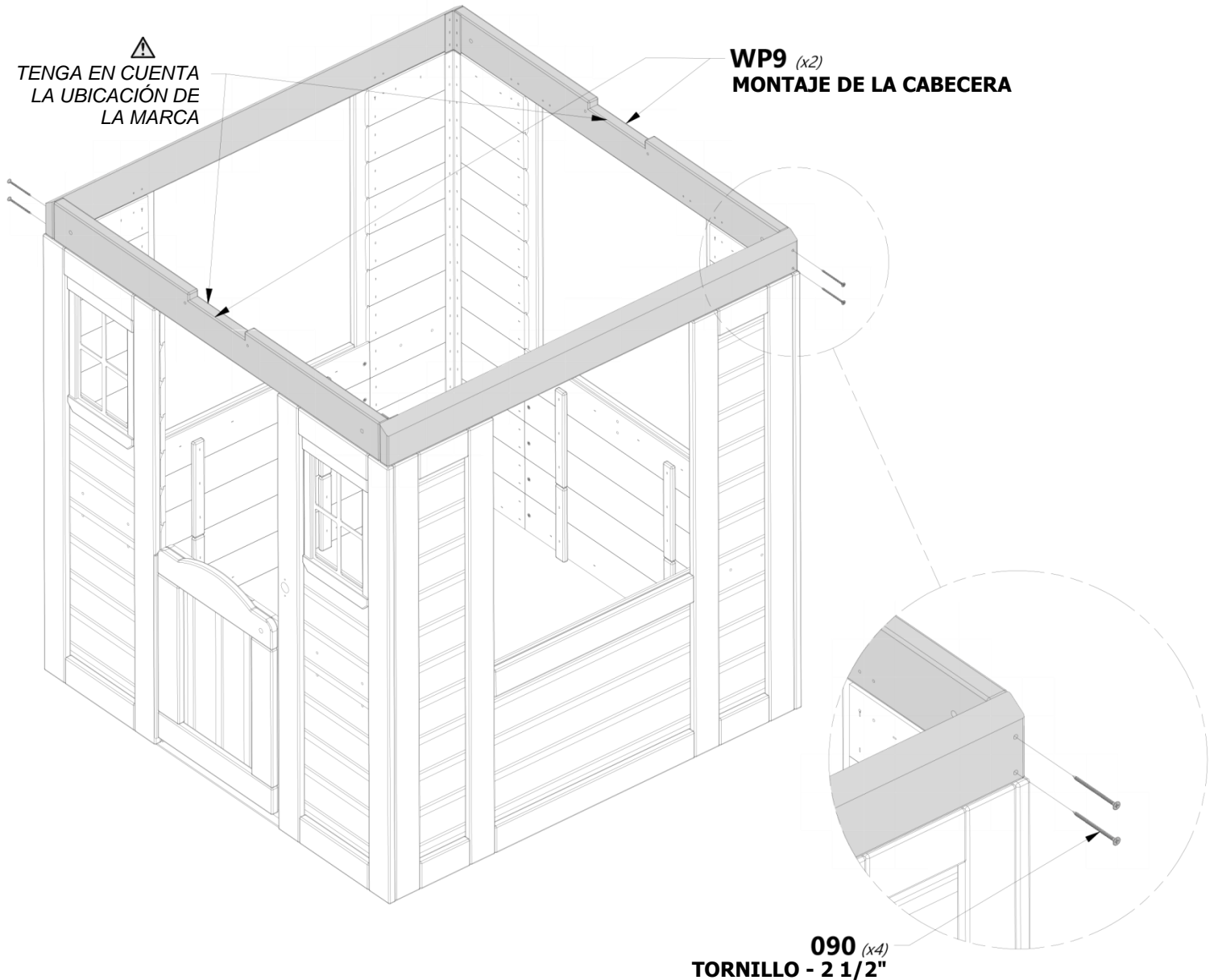


H100090 | TORNILLO PFH
(x4) | 8x2 1/2"



NOTA:

APOYE LOS CONJUNTOS DE CABECERAS EN LOS PANELES DE LAS PAREDES Y ENSAMBLE COMO SE MUESTRA.





PASO 8



N4 | TIRA SUJETADORA - W4L13443
(x8) | 5/8"x2"x3 1/8" (16x50x80)

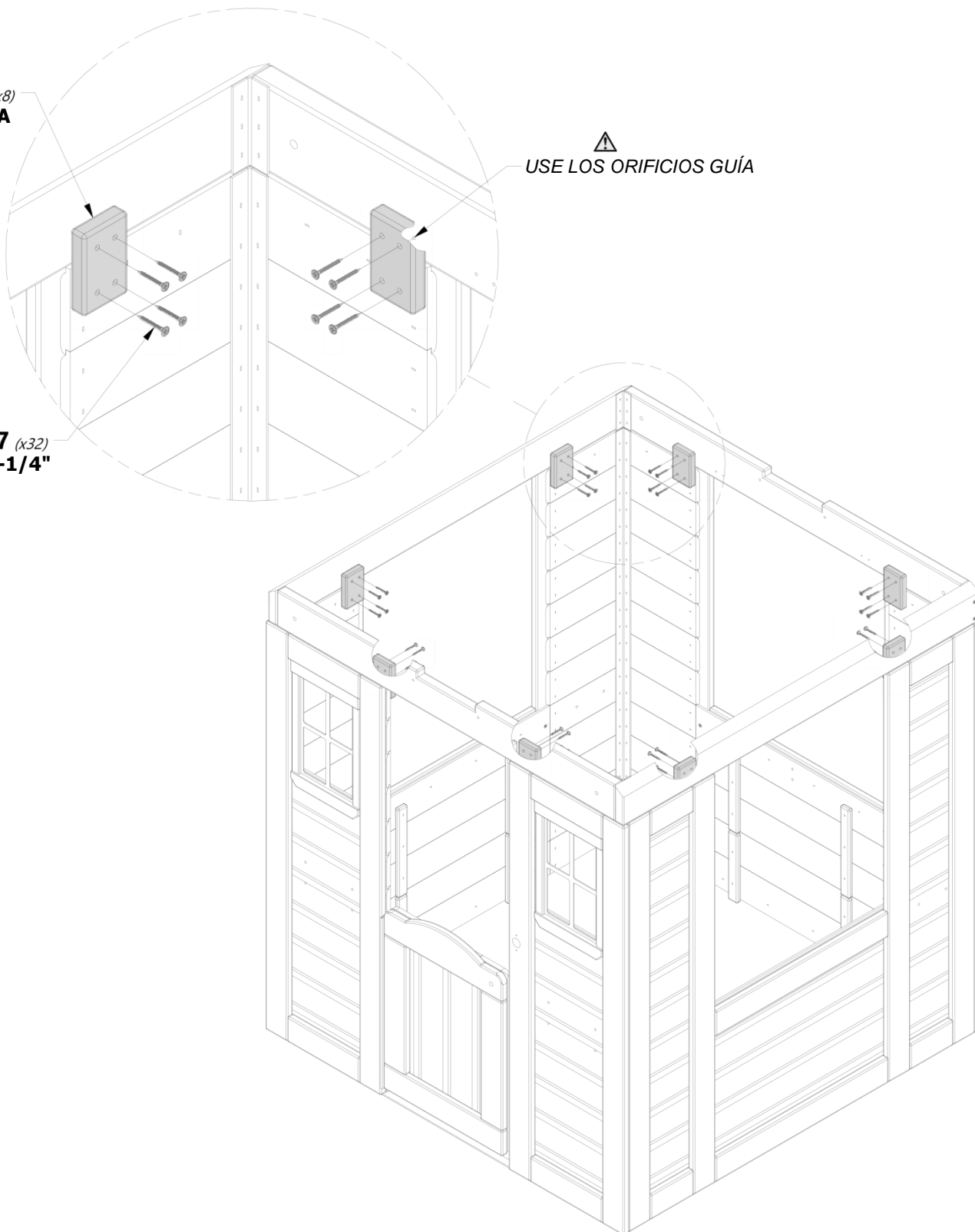


H100087 | TORNILLO PFH
(x32) | 8x1 1/4

N4 (x8)
TIRA SUJETADORA

 USE LOS ORIFICIOS GUÍA

087 (x32)
TORNILLO - 1-1/4"





PASO 9

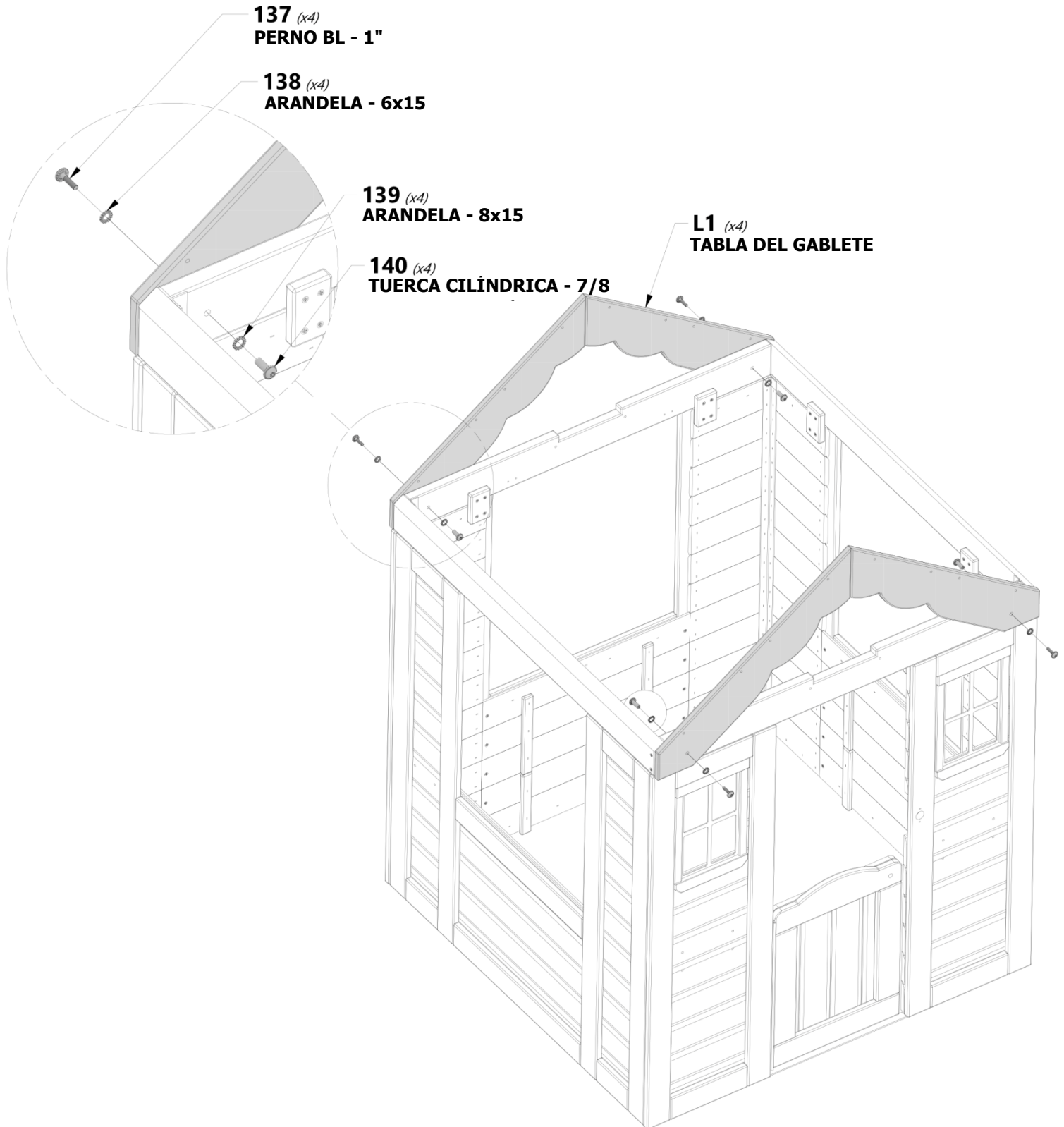
L1 | TABLA DEL GABLETE - W4L13447
(x4) | 5/8"x4 3/8"x25 3/8" (16x112x643)

H100137 | PERNO BL
(x4) | 1/4x1

H100138 | ARANDELA DE
(x4) | SEGURIDAD EXT.
6x15

H100139 | ARANDELA DE
(x4) | SEGURIDAD EXT.
8x15

H100140 | TUERCA
(x4) | CILÍNDRICA
BL
1/4x7/8





PASO 10

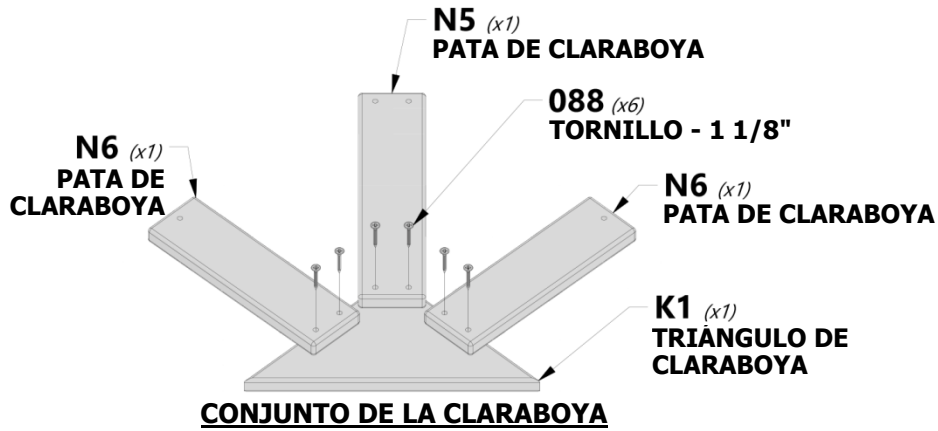
K1 TRIÁNGULO DE CLARABOYA - W4L13450
(x2) 5/8"x5 1/4"x10 3/8" (16x134x265)

N5 PATA DE CLARABOYA - W4L13451
(x2) 5/8"x2 3/8"x10 1/4" (16x60x260)

N6 PATA DE CLARABOYA - W4L13452
(x4) 5/8"x2 3/8"x8 1/4" (16x60x210)

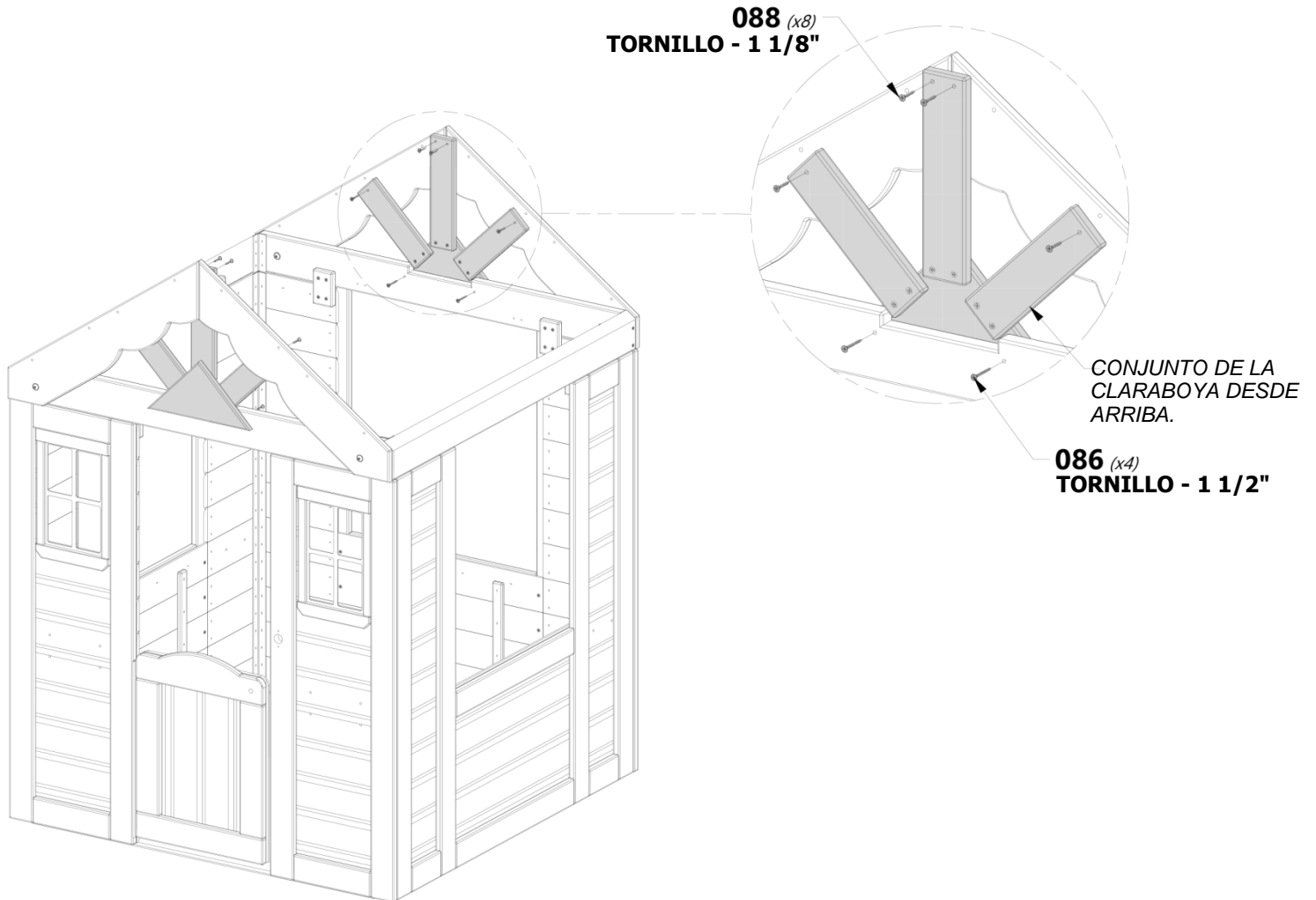
H100088 TORNILLO PFH
(x20) 8x1 1/8"

H100086 TORNILLO PFH
(x4) 8x1 1/2"



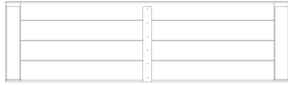
NOTA: REPITA EL PASO PARA COMPLETAR LOS CONJUNTOS DE LAS DOS CLARABOYAS.

088 (x8)
TORNILLO - 1 1/8"





PASO 11

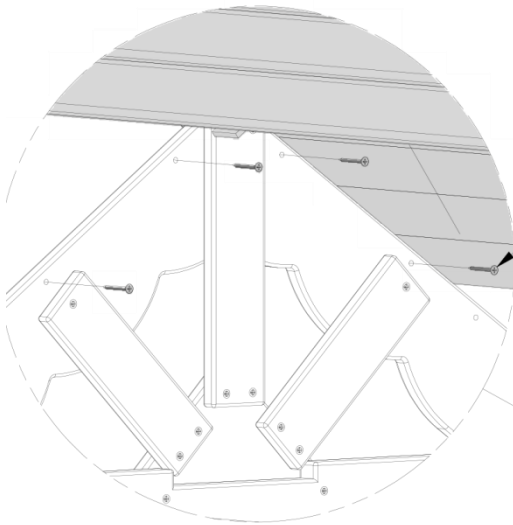


RP2 | PANEL SUPERIOR DEL TECHO - W2A02983
(x2) | 1 3/8"x12 3/4"x44 7/8" (35x324x1140)



H100086 | TORNILLO PFH
(x8) | 8x1 1/2

REPITA EN EL EXTREMO OPUESTO



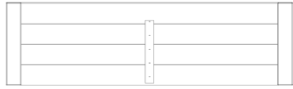
086 (x4)
TORNILLO - 1 1/2"



RP2 (x2)
PANEL SUPERIOR DEL
TECHO



PASO 12

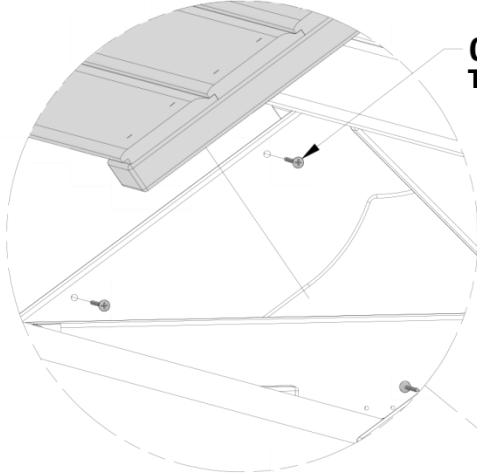


RP1 | PANEL INFERIOR DEL TECHO - W2A02982
(x2) | 1 3/8"x13"x44 7/8" (35x329x1140)



H100086 | TORNILLO PFH
(x8) | 8x1 1/2

REPITA EN EL EXTREMO OPUESTO



086 (x4)
TORNILLO - 1 1/2"

RP1 (x1)
PANEL INFERIOR DEL TECHO

RP1 (x1)
PANEL INFERIOR DEL TECHO





PASO 13

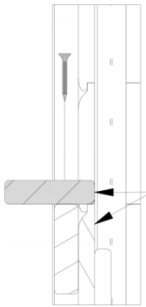


N1 | ESTANTE DE VENTANA LATERAL - W4L13453
(x1) | 5/8"x2 3/8"x18 7/8" (16x60x479)

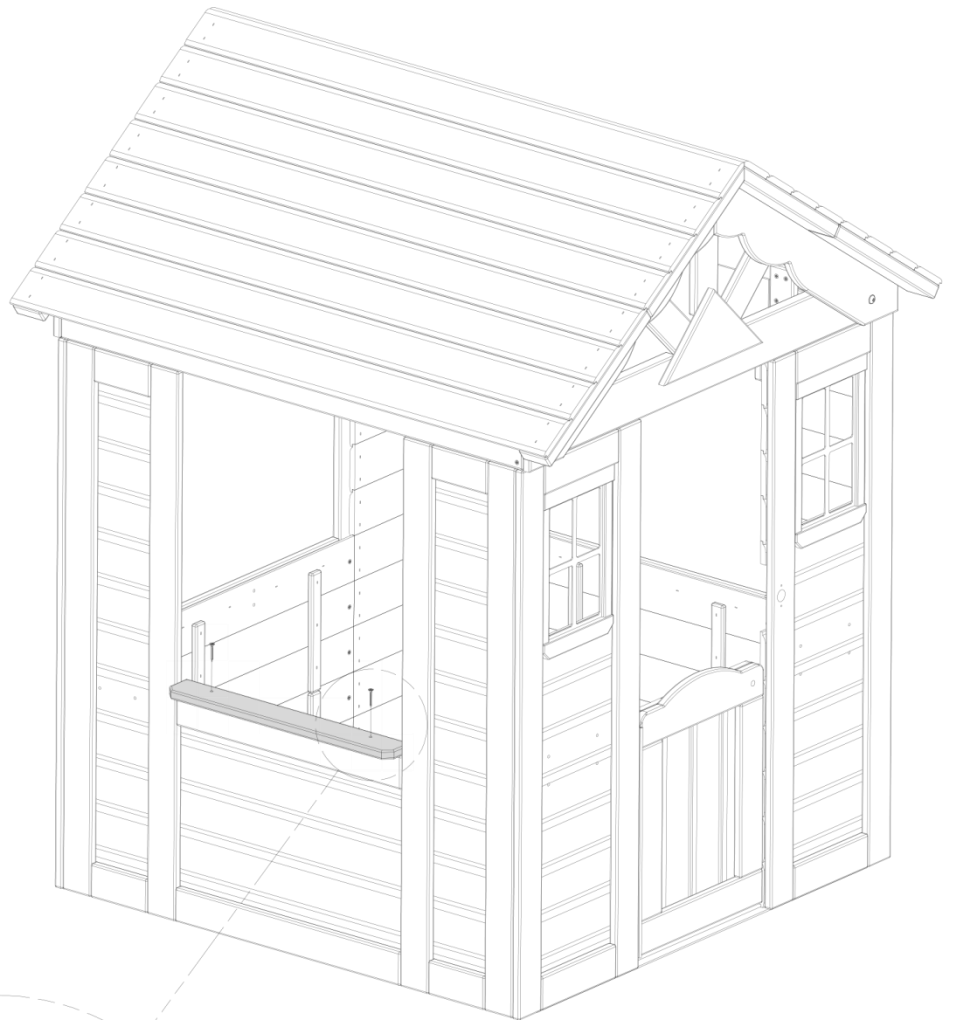


H100087 | TORNILLO PFH
(x2) | 8x1 1/4

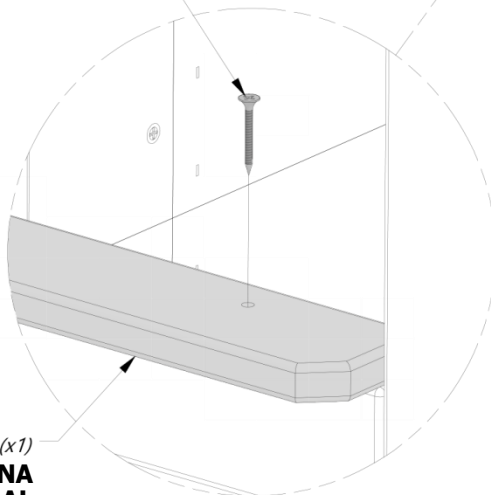
VISTA INTERIOR



AL
MISMO
NIVEL



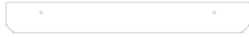
087 (x2)
TORNILLO - 1-1/4"



N1 (x1)
ESTANTE DE VENTANA
LATERAL



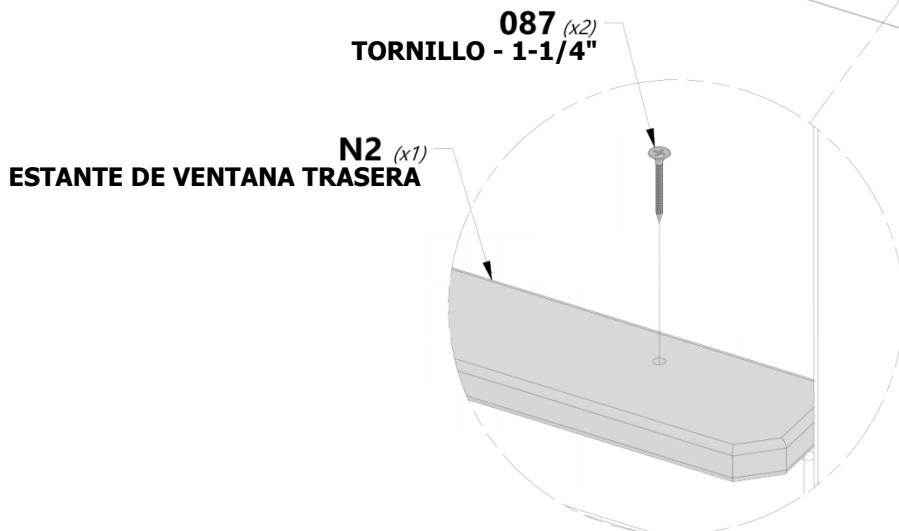
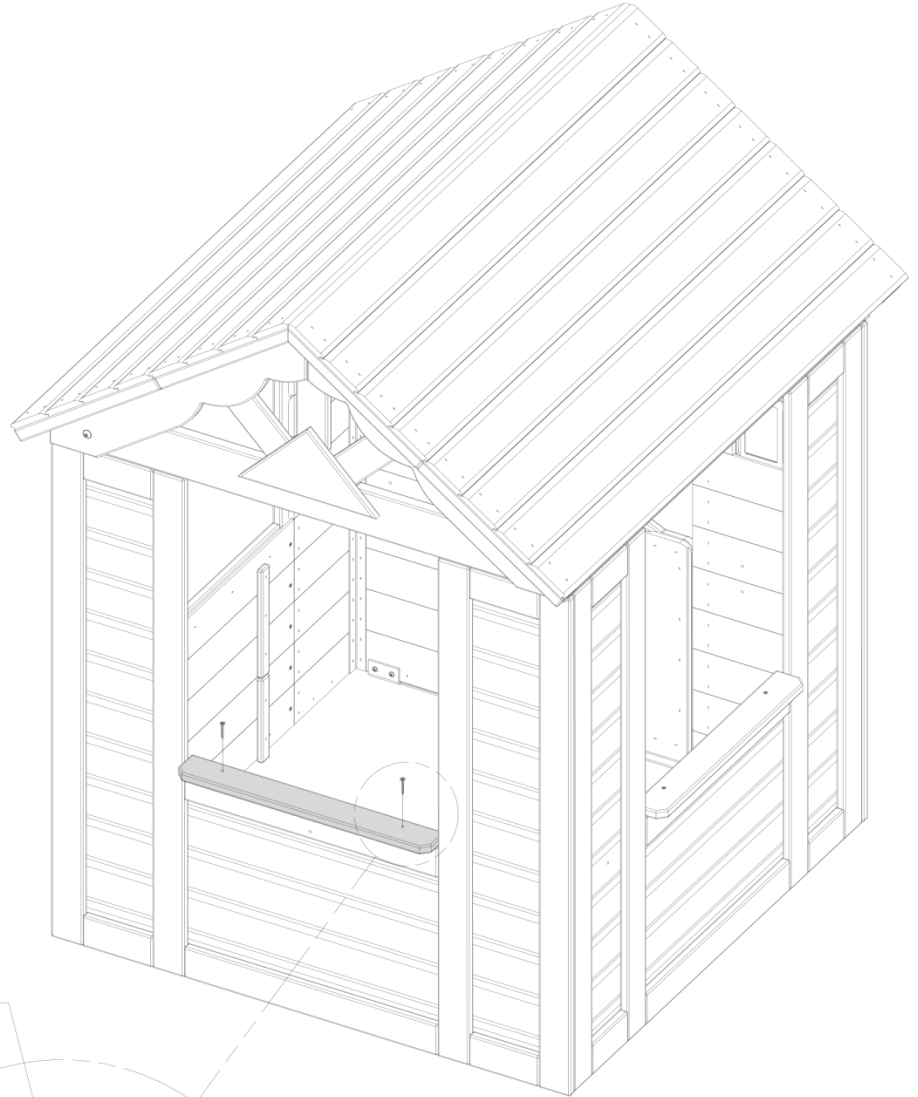
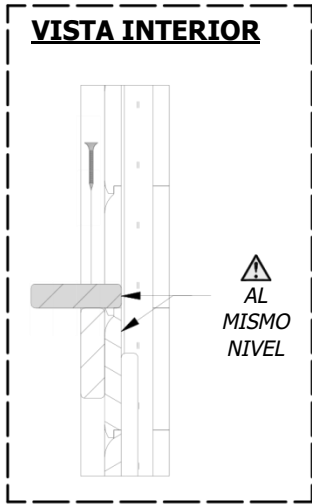
PASO 14



N2 | ESTANTE DE VENTANA TRASERA - W4L13448
(x1) | 5/8"x2 3/8"x19 1/8" (16x60x485)



H100087 | TORNILLO PFH
(x2) | 8x1 1/4





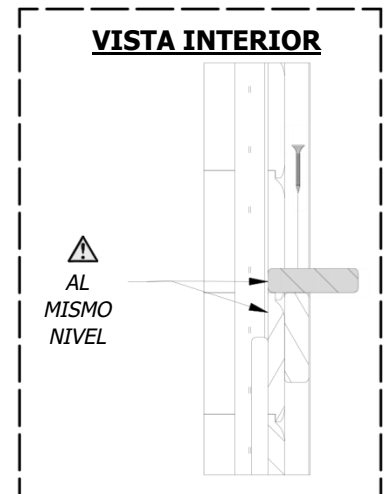
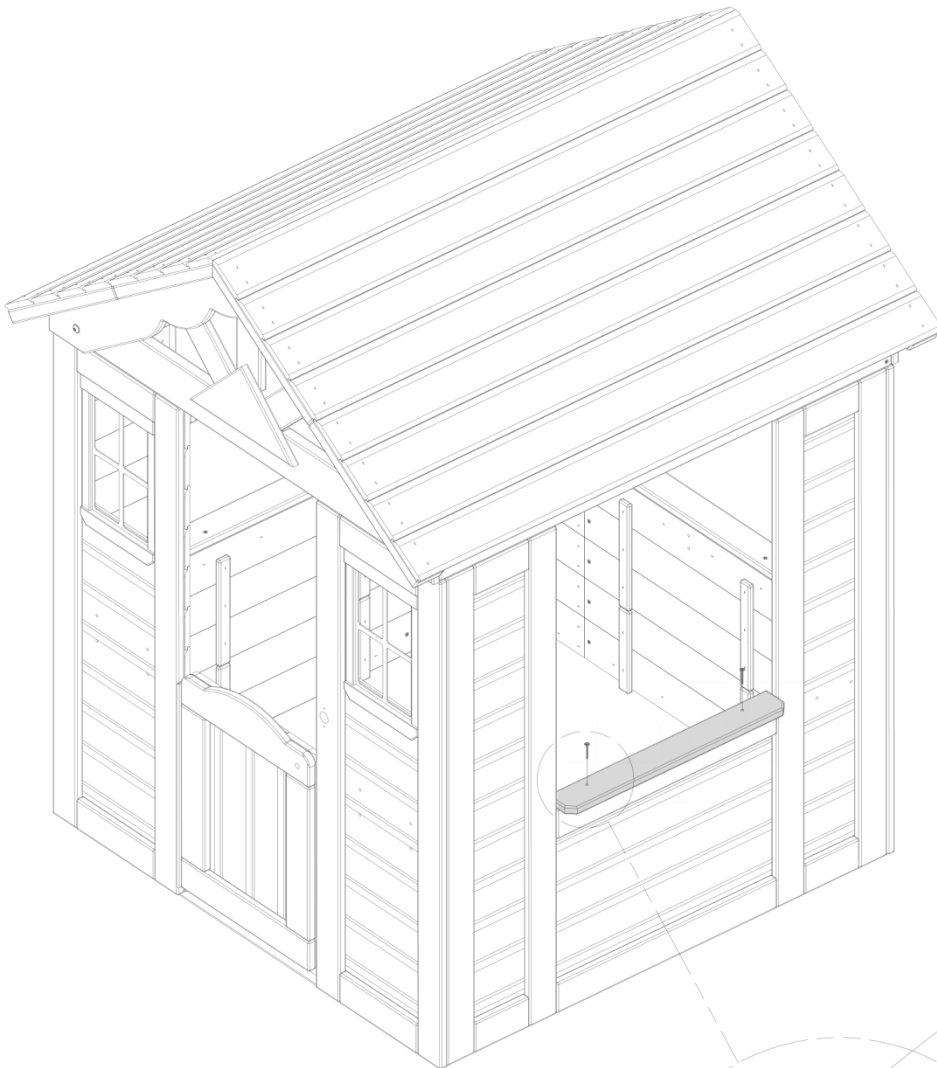
PASO 15



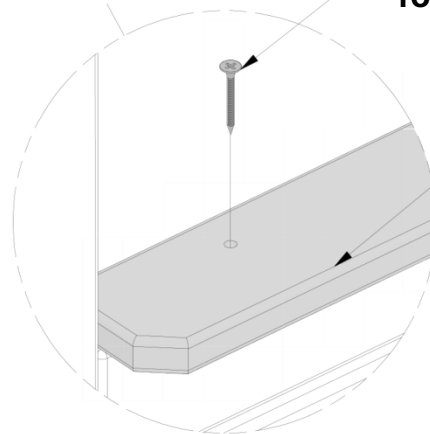
N1 | ESTANTE DE VENTANA LATERAL - W4L13453
(x1) | 5/8"x2 3/8"x18 7/8" (16x60x479)



H100087 | TORNILLO PFH
(x2) | 8x1 1/4



087 (x2)
TORNILLO - 1-1/4"



N1 (x1)
ESTANTE DE VENTANA LATERAL



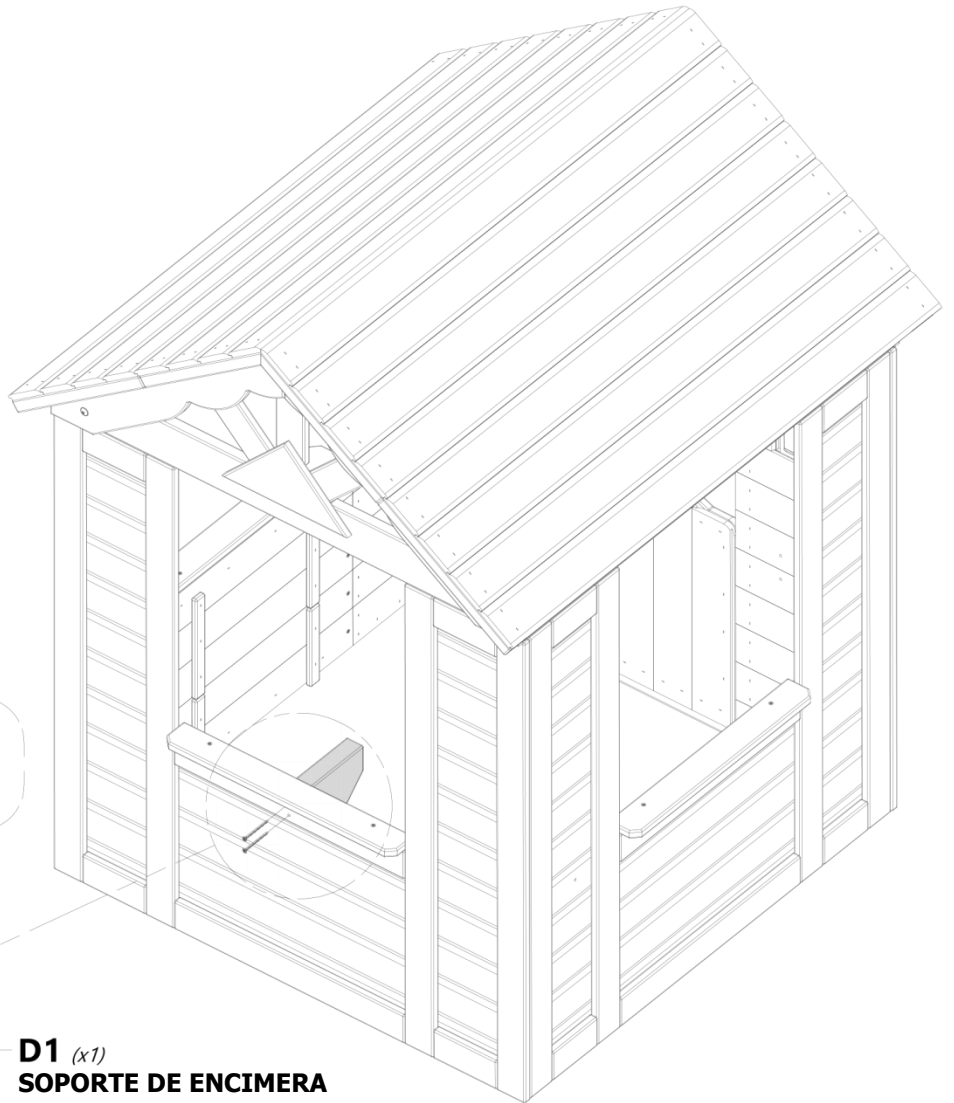
PASO 16



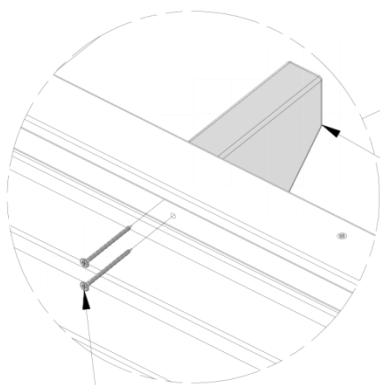
D1 | SOPORTE DE ENCIMERA - W4L13444
(x1) 1 3/8"x4 3/8"x5 7/8" (36x112x150)



H100090 | TORNILLO PFH
(x2) 8x2 1/2"



NOTA:
ALINEE LOS ORIFICIOS GUÍA EN
D1 Y ENSAMBLE.



D1 (x1)
SOPORTE DE ENCIMERA

090 (x2)
TORNILLO - 2 1/2"



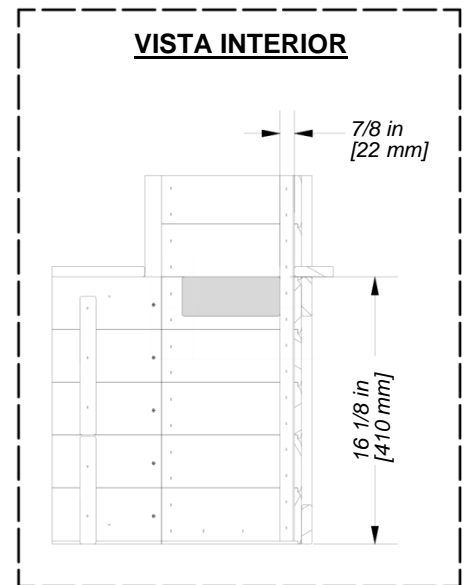
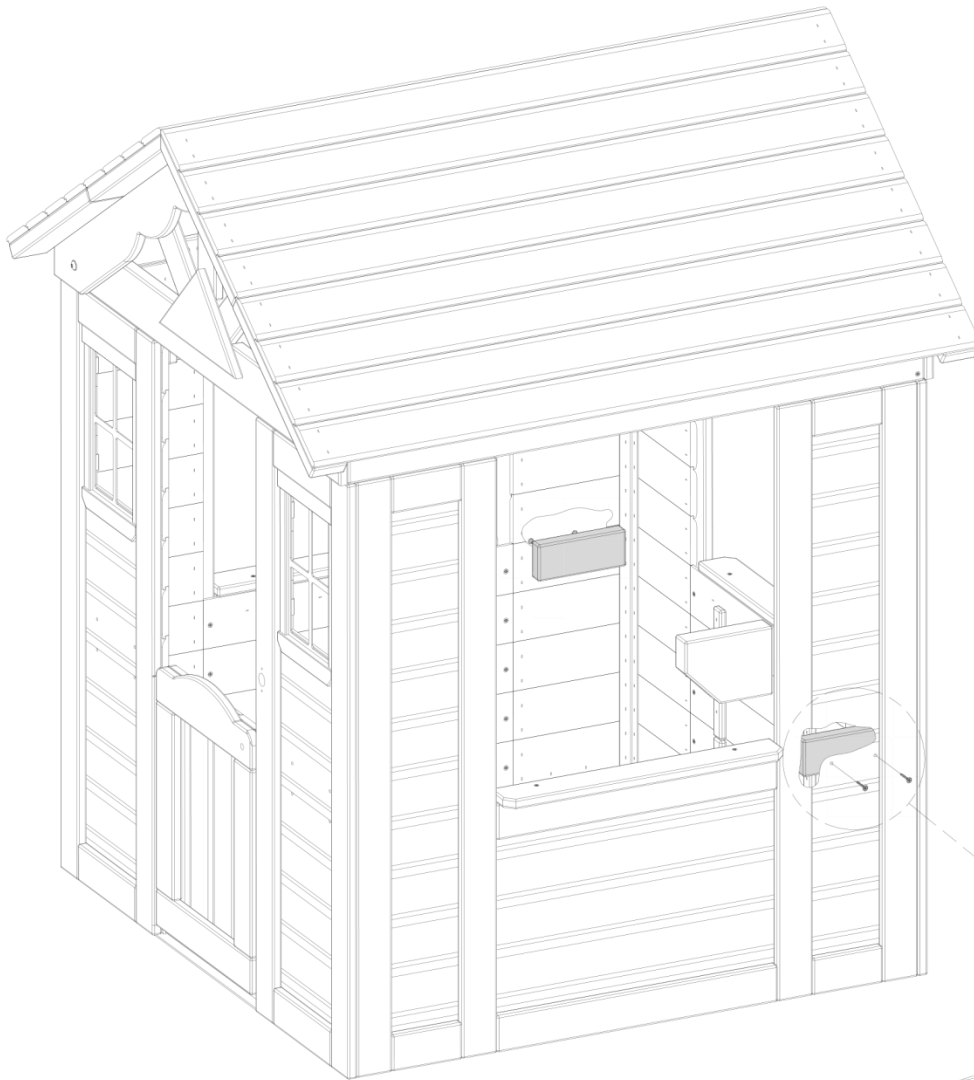
PASO 17



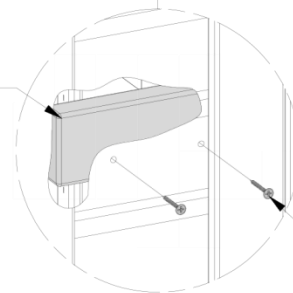
J1 | SOPORTE DE ENCIMERA - W4L13445
(x2) | 1"x2 3/8"x5 7/8" (24x60x150)



H100087 | TORNILLO PFH
(x4) | 8x1 1/4



J1 (x1)
SOPORTE DE ENCIMERA



087 (x2)
TORNILLO - 1-1/4"

REPETIR EN LA PARED OPUESTA



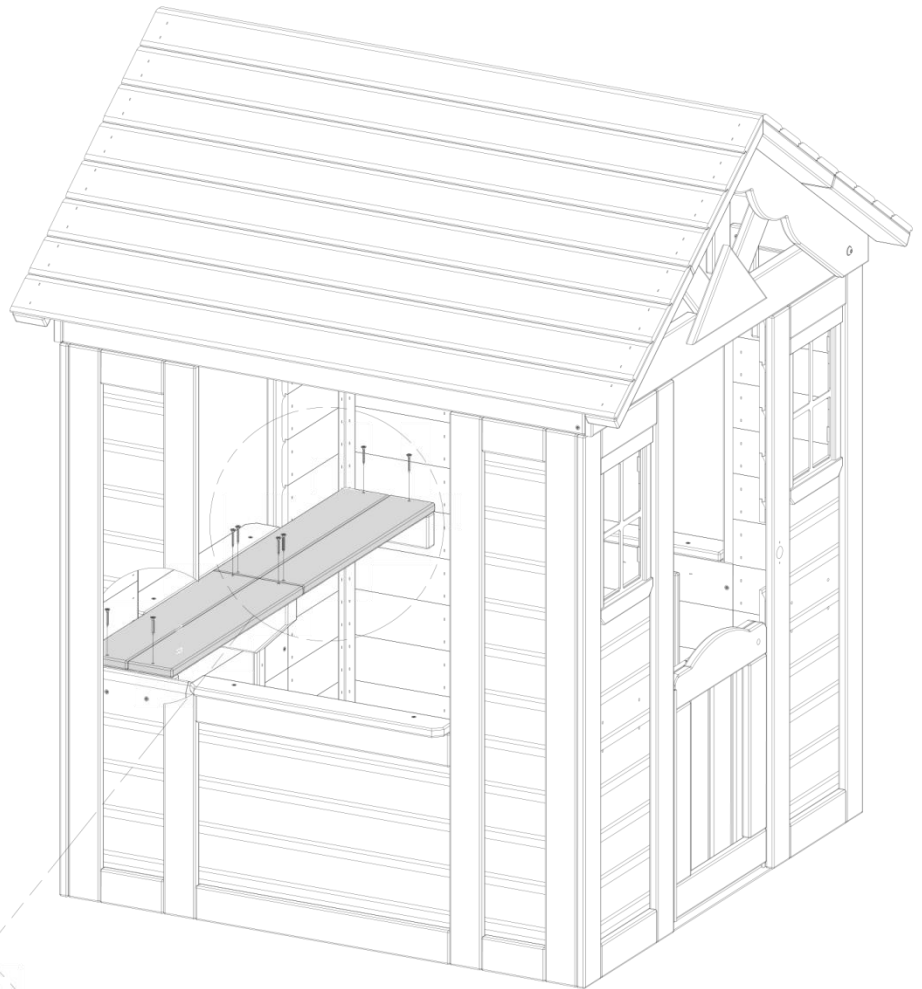
PASO 18



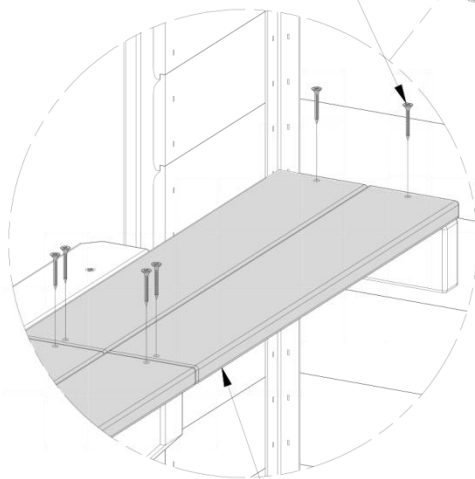
M1 ENCIMERA - W4L13446
(x4) 5/8"x3 3/8"x18 1/2" (16x86x469)



H100087 TORNILLO PFH
(x8) 8x1 1/4



087 (x8)
TORNILLO - 1-1/4"



M1 (x4)
ENCIMERA



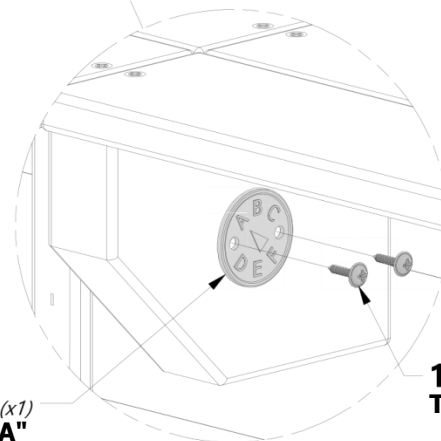
PASO 19



A100314
(x1) | ETIQUETA DE REVISION "A"



H100128 | TORNILLO PWH
(x2) | 8x5/8



314 (x1)
ETIQUETA DE REVISION "A"

128 (x2)
TORNILLO - 5/8

ENSAMBLE EN LA UBICACIÓN
APROXIMADA MOSTRADA
ANTERIORMENTE



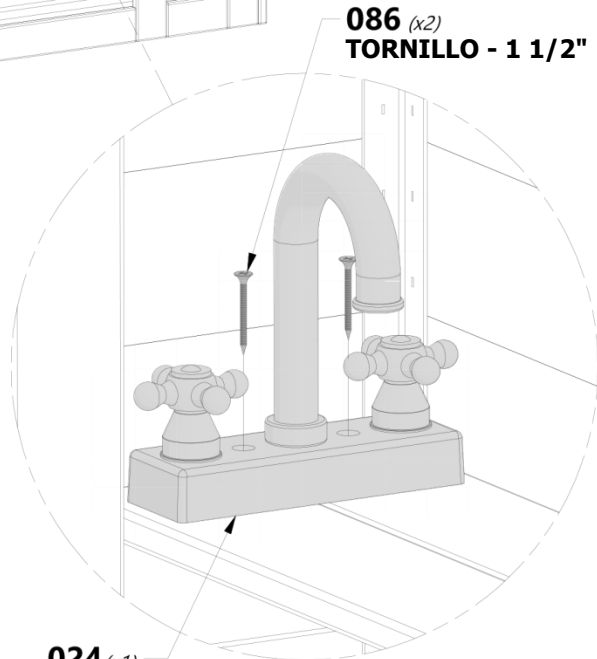
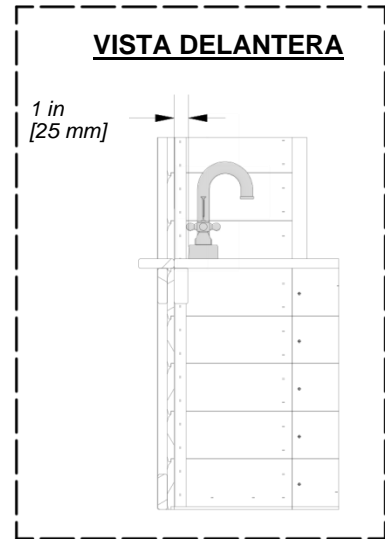
PASO 20



A6P00024 | **KIT DE GRIFERIA**
(x1)



H100086 | **TORNILLO PFH**
(x2) | **8x1 1/2**

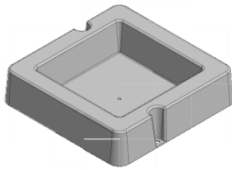


086 (x2)
TORNILLO - 1 1/2"

024 (x1)
KIT DE GRIFERIA



PASO 21



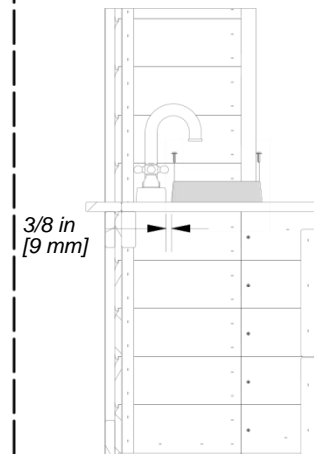
A6P00032 | FREGADERO MONTADO EN SUPERFICIE
(x1)



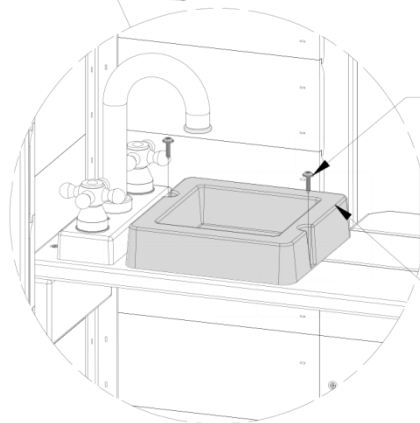
H100128 | TORNILLO PWH
(x2) | 8x5/8



VISTA DELANTERA



3/8 in
[9 mm]

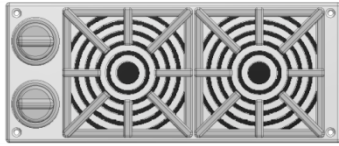


128 (x2)
TORNILLO - 5/8

032 (x1)
FREGADERO MONTADO EN SUPERFICIE



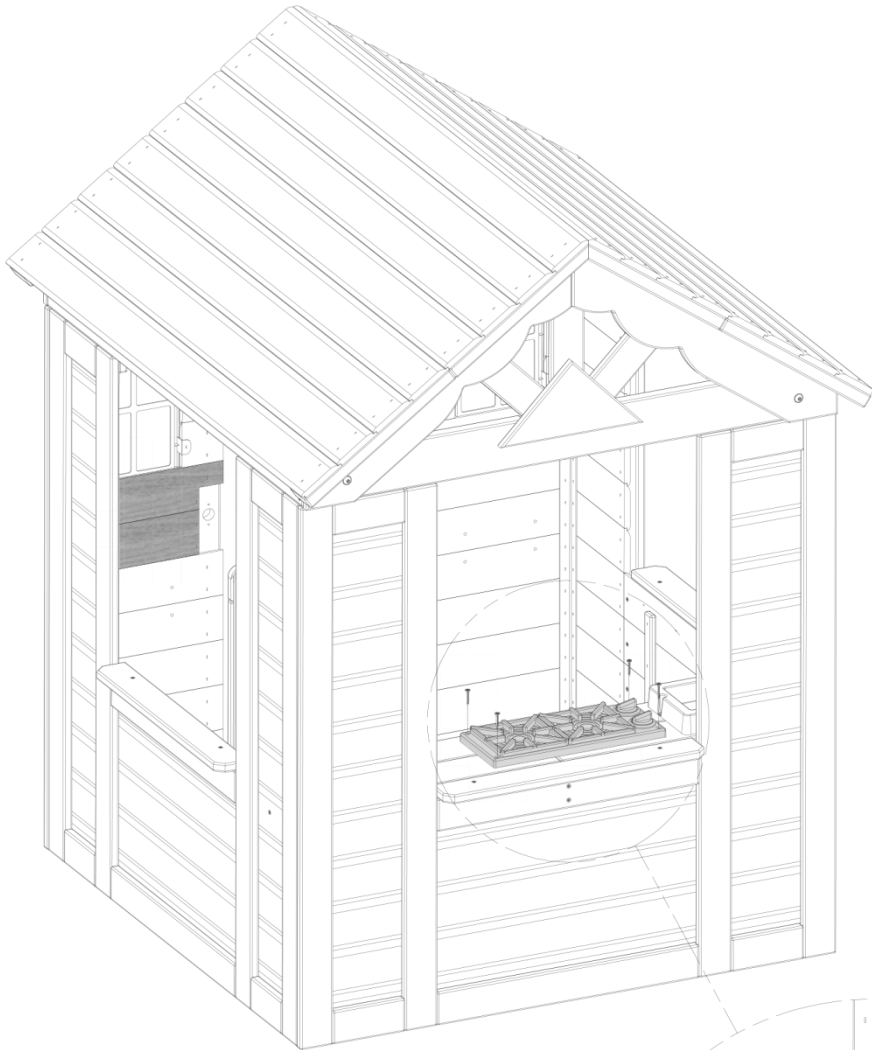
PASO 22



A6P00025 | KIT DE COCINA
(x1)



H100088 | TORNILLO PFH
(x4) | 8x1 1/8



088 (x4)
TORNILLO - 1 1/8"

025 (x1)
KIT DE COCINA

1 1/8 in
[29 mm]



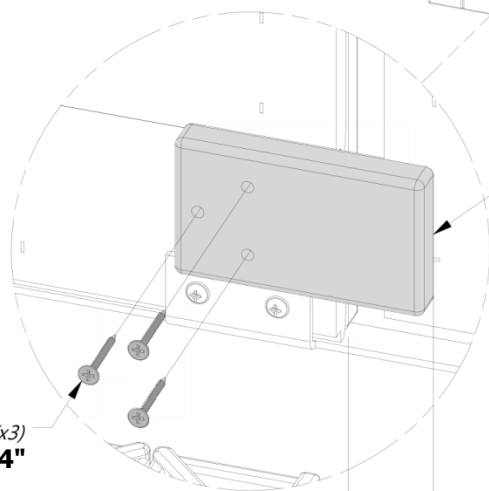
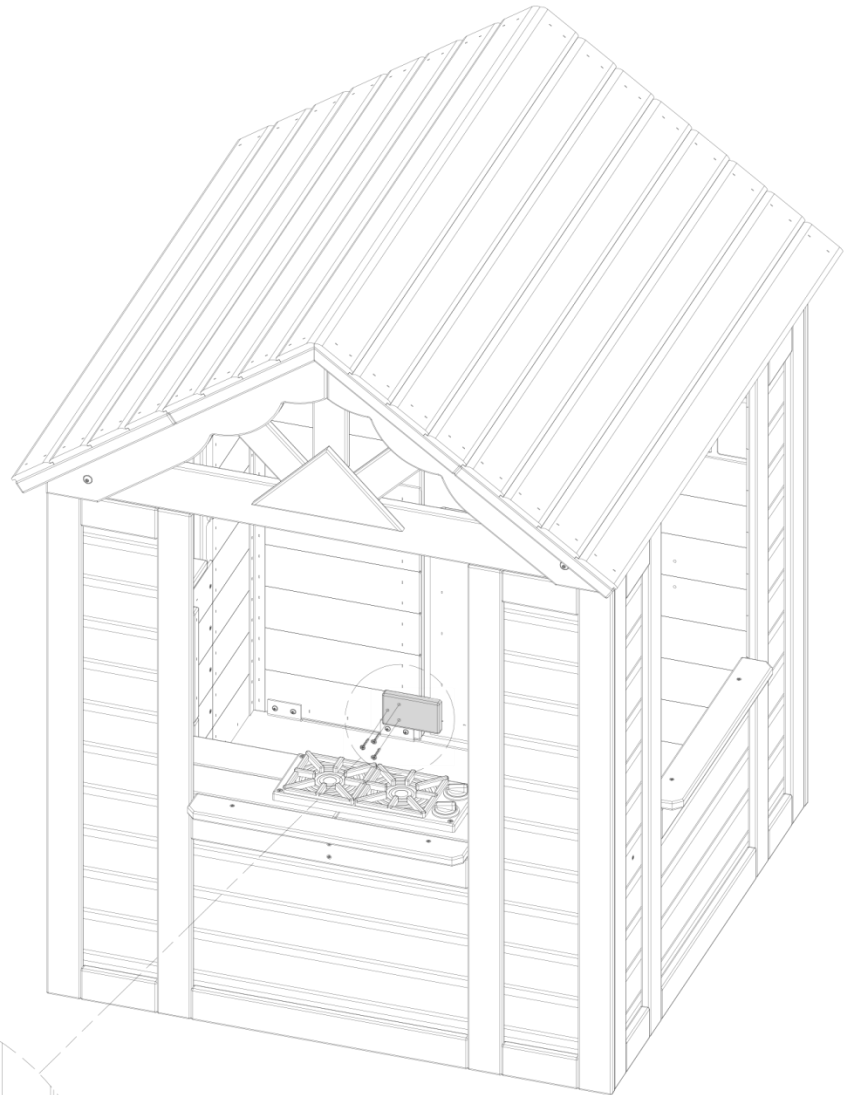
PASO 23



N3 | TOPE DE PUERTA - W4L13449
(x1) | 5/8"x2 3/8"x3 7/8" (16x60x100)



H100087 | TORNILLO PFH
(x3) | 8x1 1/4



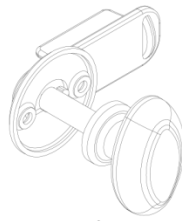
N3 (x1)
TOPE DE PUERTA

087 (x3)
TORNILLO - 1-1/4"


1 5/8 in
[40 mm]



PASO 24

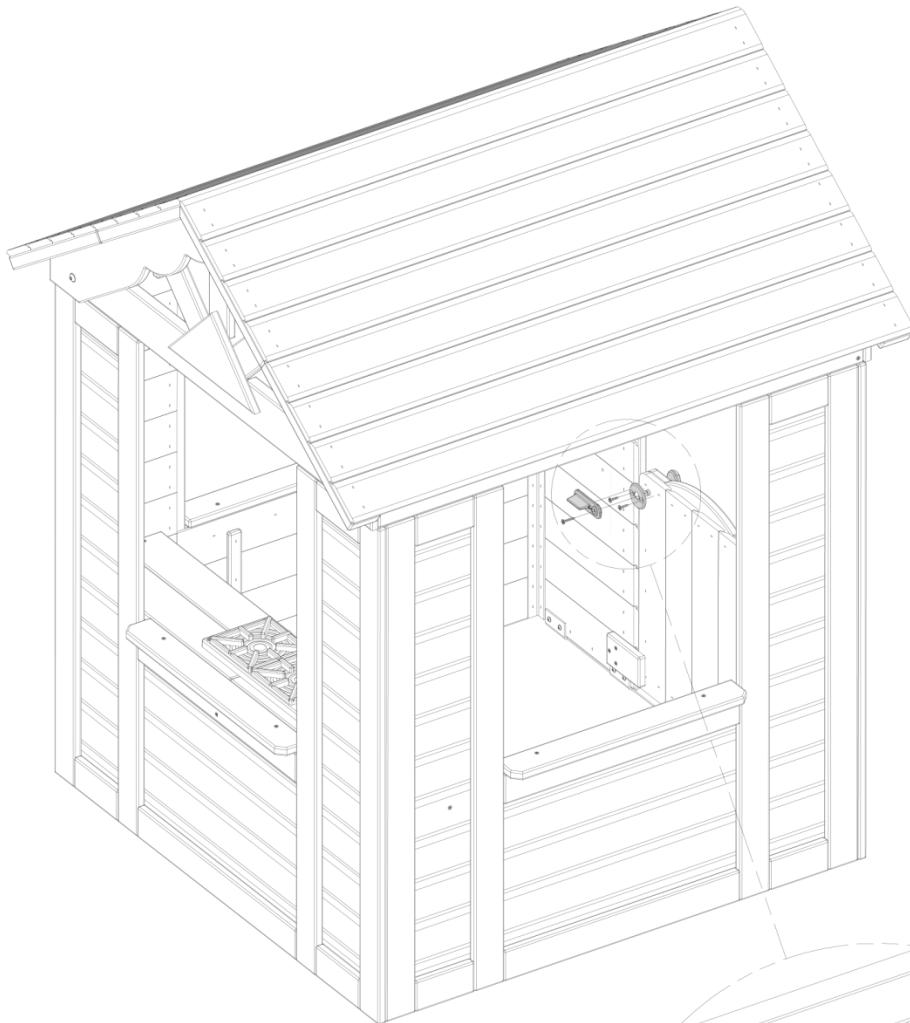


A6P00020
(x1) | **KIT DEL BOTÓN**

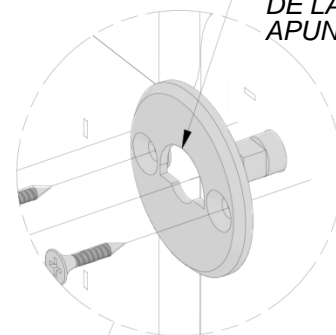


CONSEJO:

CUANDO EL CIERRE DE LA PUERTA ESTÁ EN LA POSICIÓN DESBLOQUEADA, DEBE APUNTAR HACIA ARRIBA.



⚠
ADVIERTA QUE EL ARCO DE LA PLACA FRONTAL APUNTE HACIA ARRIBA.



020 (x1)
KIT DE BOTÓN DE CIERRE

CIERRE

BOTÓN

TORNILLO - 1" (x1)
INCLUIDO EN EL KIT DEL BOTÓN

PLACA DELANTERA

TORNILLO - 3/4" (x2)
INCLUIDO EN EL KIT DEL BOTÓN



PASO 25



A100132 | KIT DE TELÉFONO
(x1)

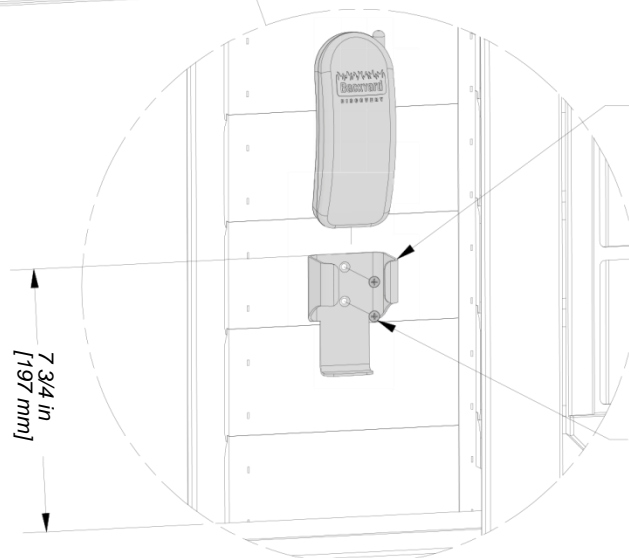


H100124 | TORNILLO PFH
(x2) | 8 x 1/2



CONSEJO:

CENTRE EL TELÉFONO Y ENSAMBLE
CON LAS MEDIDAS A
CONTINUACIÓN O EN DONDE LO
DESEE.



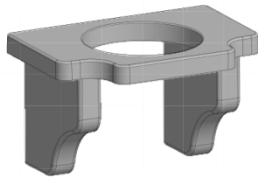
132 (x1)
KIT DE TELÉFONO

124 (x2)
TORNILLO PFH 8x1/2

7 3/4 in
[197 mm]



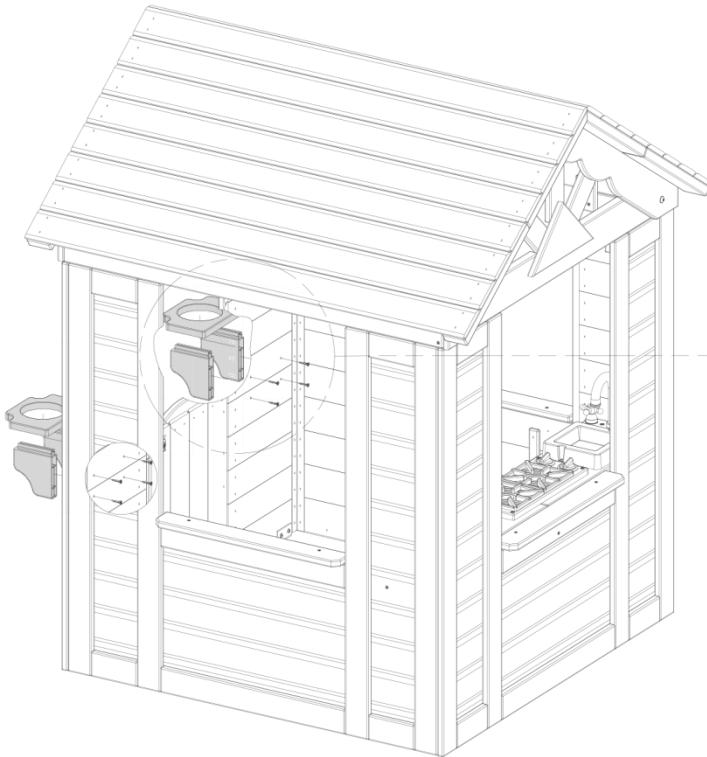
PASO 26



A6P00387 | PORTA MACETAS - NEGRO
(x2)

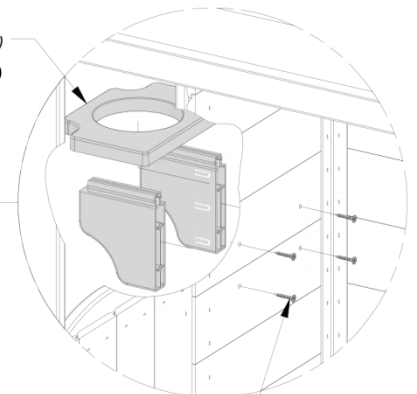


H100085 | TORNILLO PFH
(x8) | 8x1

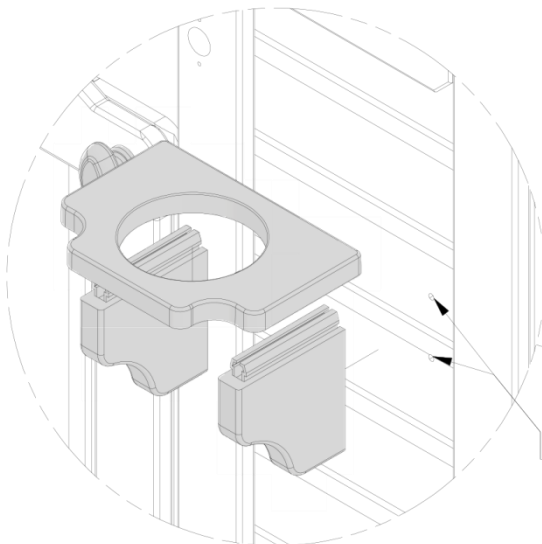



REPETIR DEL LADO OPUESTO

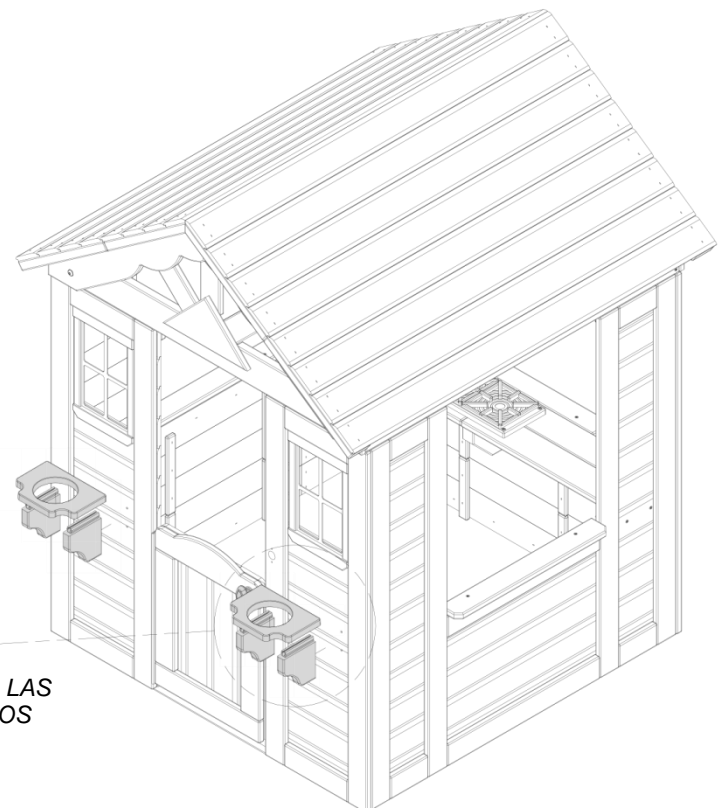
387 (x1)
PORTA MACETAS - NEGRO



085 (x4)
TORNILLO - 1"



 **TENGA EN CUENTA LAS UBICACIONES DE LOS ORIFICIOS**





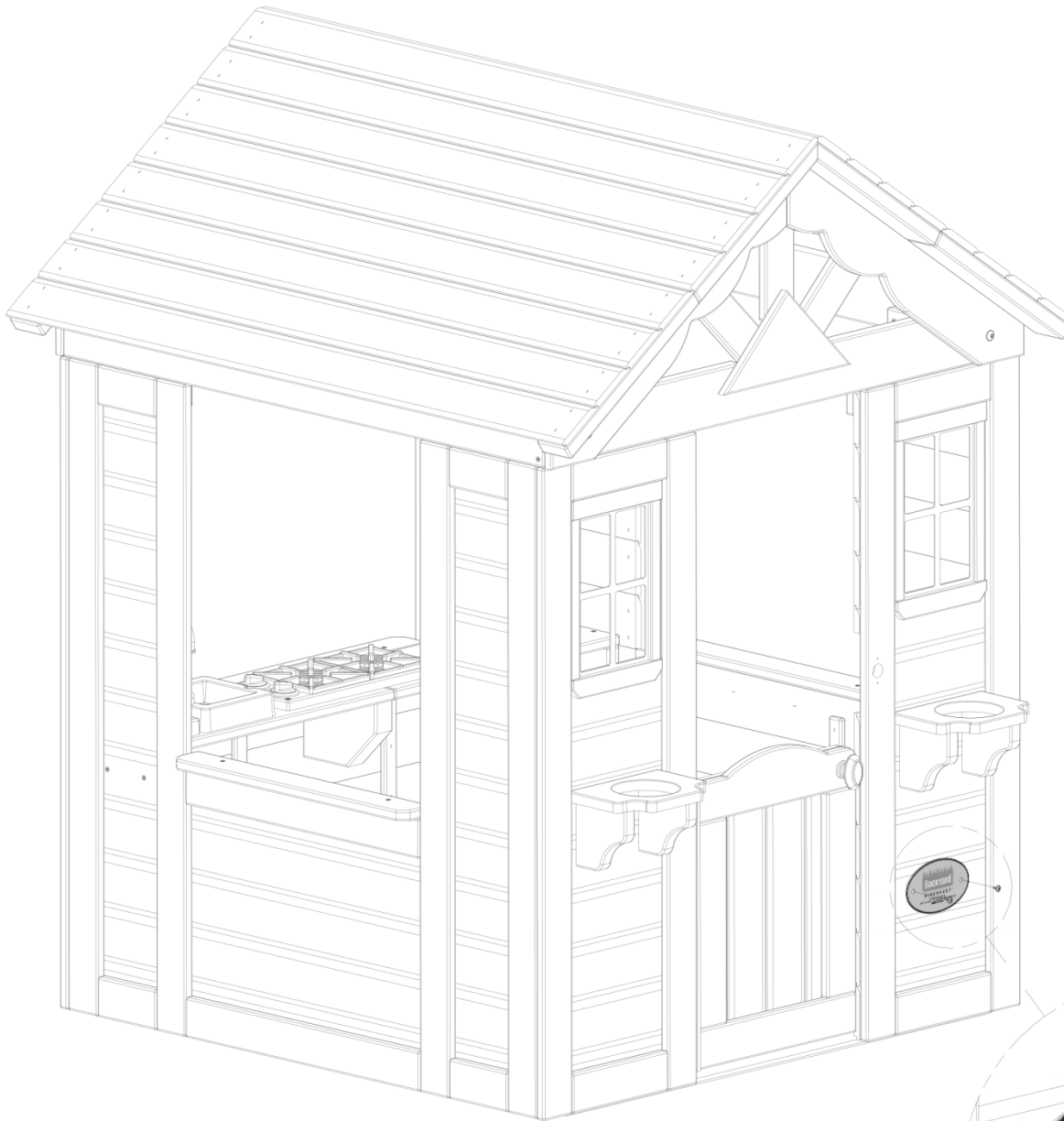
PASO 27



A4M00528 | ETIQUETA DE IDENTIFICACIÓN BYD
(x1) | (MEDIANA) EDADES 2 A 10



H100361 | TORNILLO PWH NG
(x2) | 8x7/16



528 (x1)
ETIQUETA DE IDENTIFICACIÓN BYD
(MEDIANA) EDADES 2 A 10

361 (x2)
TORNILLO - 7/16"



PASO 28



A6P00290 | PLACA PARA TIMBRE
(x1)



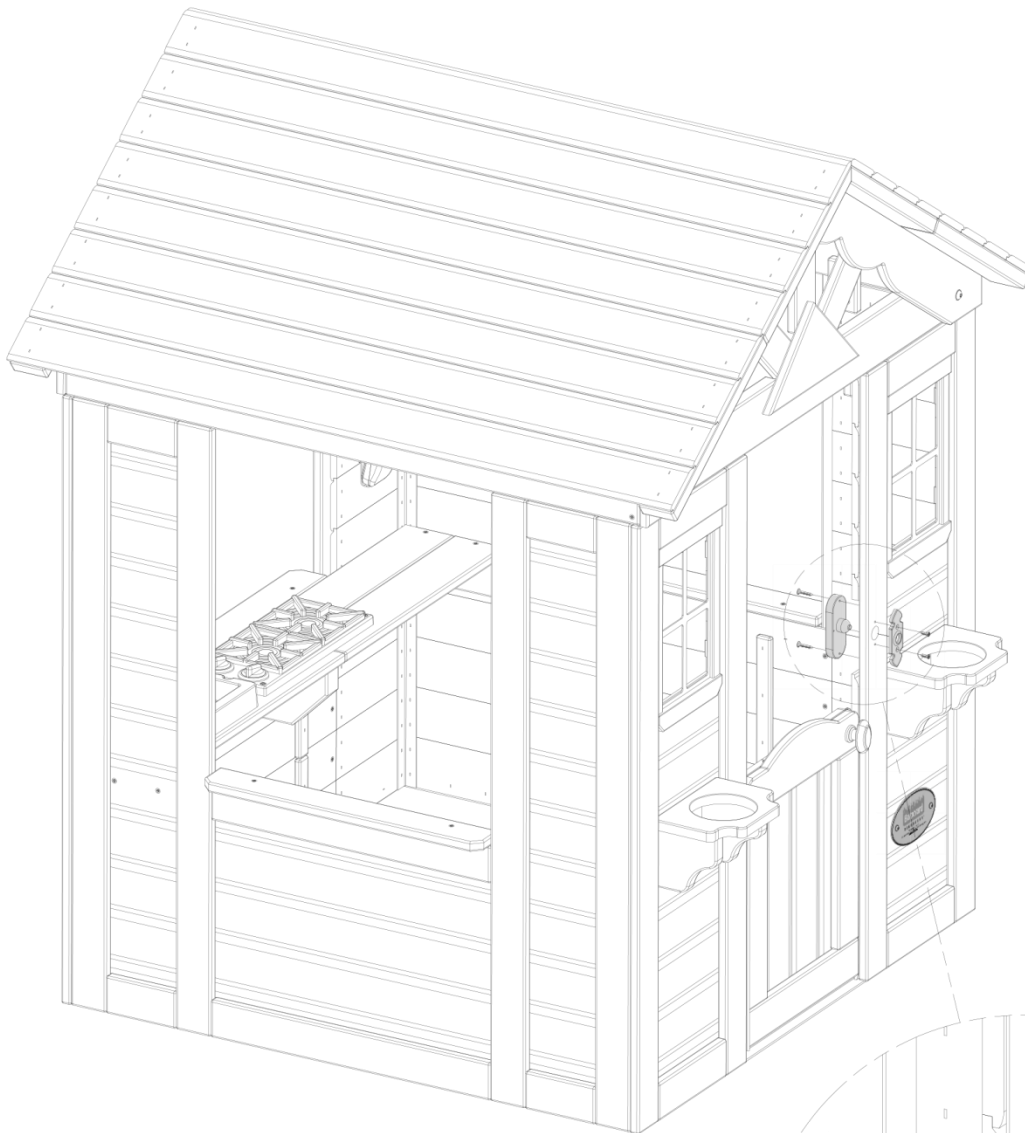
A100174 | TIMBRE
(x1)



H100537 | TORNILLO PFH SD
(x2) | 8x1



H100624 | TORNILLO PFH NG
(x2) | 6x5/8



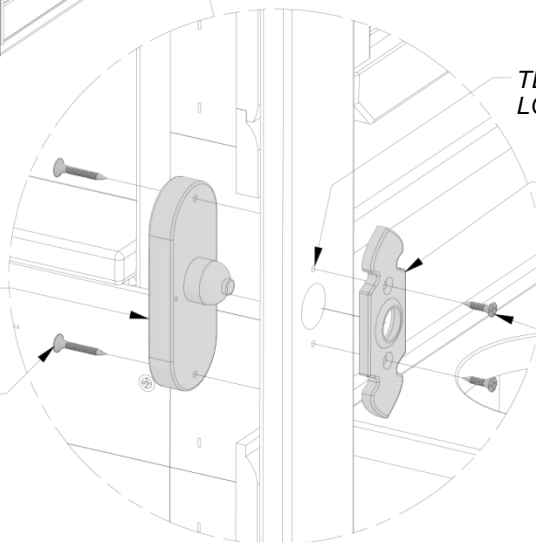
 **TENGA EN CUENTA
LOS ORIFICIOS GUÍA**

174 (x1)
TIMBRE

537 (x2)
TORNILLO - 1"

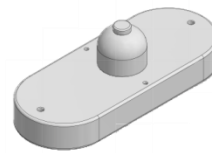
290 (x1)
**PLACA PARA
TIMBRE**

624 (x2)
TORNILLO - 5/8"





PASO 29



A100174 (x1) TIMBRE

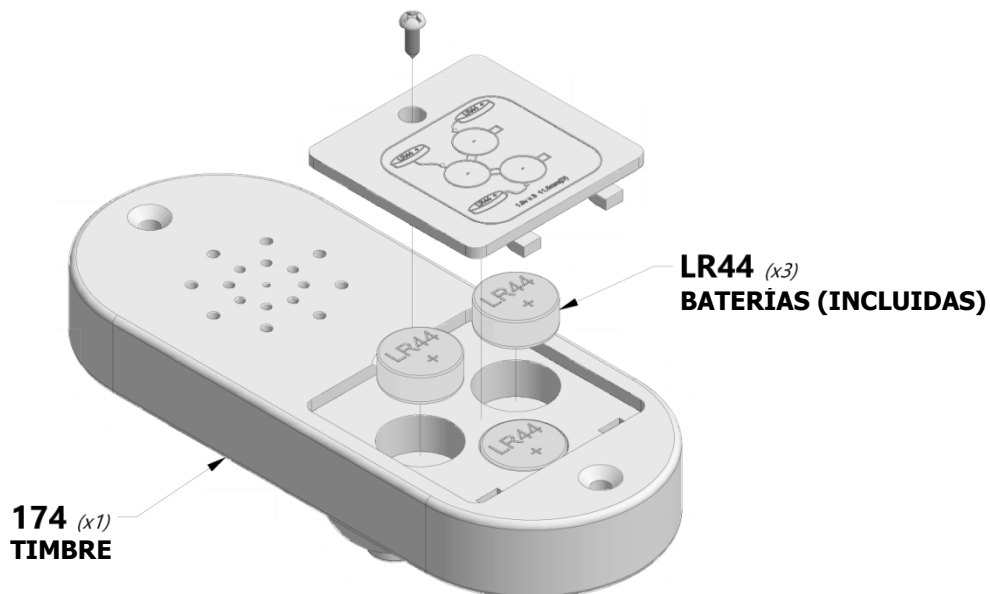
NOTA:

- NO MEZCLE BATERÍAS ANTIGUAS Y NUEVAS.
- NO MEZCLE BATERÍAS ALCALINAS, ESTÁNDAR (CARBONO-ZINC) O RECARGABLES (NI-CAD, NI-MH, ETC.).
- LAS BATERÍAS NO RECARGABLES NO DEBEN SER RECARGADAS.
- SOLO SE DEBEN UTILIZAR BATERÍAS DEL MISMO TIPO O EQUIVALENTES RECOMENDADAS.
- LAS BATERÍAS DEBEN INSERTARSE CON LA POLARIDAD CORRECTA.
- LAS BATERÍAS AGOTADAS SE DEBEN RETIRAR DEL JUGUETE O SI EL MISMO SE DEJA SIN USAR POR MUCHO TIEMPO.
- LAS TERMINALES DE SUMINISTRO NO DEBEN ESTAR EN CORTOCIRCUITO.



NOTA

PARA REEMPLAZAR LAS BATERÍAS quite el tornillo de la tapa de las baterías con un destornillador, después quite la tapa y siga las instrucciones para el reemplazo ubicado en la misma tapa.



ADVERTENCIA:

1. MANTENGA LAS BATERÍAS FUERA DEL ALCANCE DE LOS NIÑOS.
2. LA INGESTIÓN PUEDE PRODUCIR LESIONES GRAVES O LA MUERTE TAN PRONTO COMO EN 2 HORAS, DEBIDO A QUEMADURAS QUÍMICAS Y LA POSIBLE PERFORACIÓN DEL ESÓFAGO.
3. SI SOSPECHA QUE SU HIJO HA INGERIDO UNA BATERÍA DE BOTÓN, BUSQUE INMEDIATAMENTE ASISTENCIA MÉDICA URGENTE.
4. EXAMINE LOS DISPOSITIVOS Y ASEGÚRESE DE QUE EL COMPARTIMIENTO DE LA BATERÍA ESTÉ CORRECTAMENTE ASEGURADO, P. EJ., QUE EL TORNILLO U OTRO SUJETADOR MECÁNICO ESTÉN APRETADOS. NO LO USE SI EL COMPARTIMIENTO NO ES SEGURO.
5. DESECHE LAS BATERÍAS DE BOTONES USADAS INMEDIATAMENTE Y DE FORMA SEGURA. LAS BATERÍAS PLANAS TODAVÍA PUEDEN SER PELIGROSAS.
6. EXPLÍQUELE A ALGUIEN MÁS SOBRE EL RIESGO ASOCIADO CON LAS BATERÍAS DE BOTONES Y CÓMO MANTENER SEGUROS A SUS HIJOS.