

see what Delta can do™

SHOWER HEAD

- Shower Head, Shower Arm, and Flange (57740)
- Shower Head (RP53496)

FEATURES:

- Touch-Clean® Spray Holes

STANDARD SPECIFICATIONS:

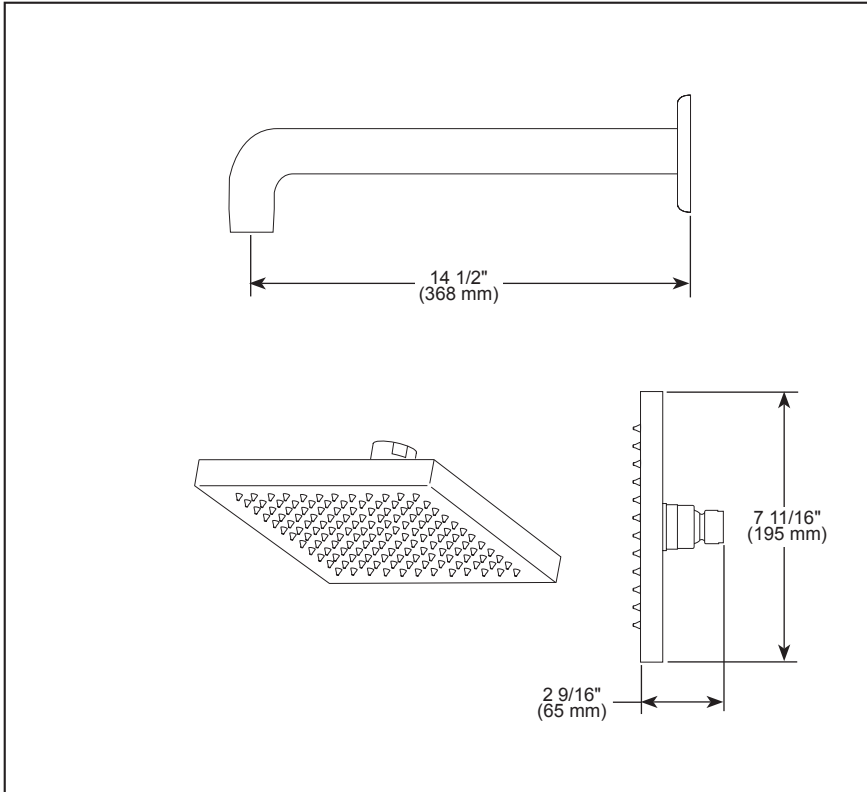
- Maximum 2.5 gpm at 80 psi, 9.5L/Min @ 552 kPa
- Standard 1/2" pipe fitting
- Wrench flats for tightening

WARRANTY:

- Parts and Finish – Lifetime limited warranty; or for commercial purchasers, 10 years for multi-family residential (apartments and condominiums) and 5 years for all other commercial uses, in each case from the date the product is received by the original purchaser or their authorized representative (installation contractor, etc.).
- Please go to www.deltafaucet.com for the complete details of our limited warranty.

COMPLIES WITH:

- ASME A112.18.1 / CSA B125.1

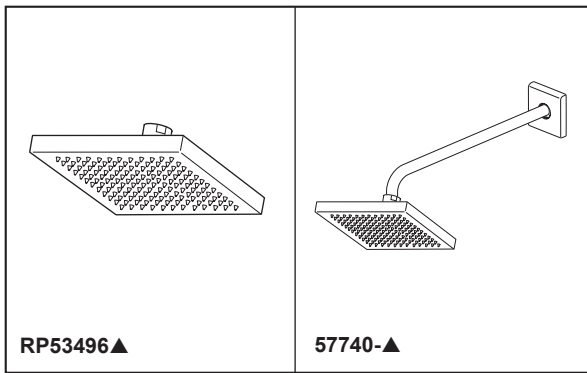


▲ Designate proper finish suffix

Delta Faucet Company reserves the right (1) to make changes in specifications and materials, and (2) to change or discontinue models, both without notice or obligation. Dimensions are for reference only. See current full-line price book or www.deltafaucet.com for finish options and product availability.

Delta Faucet Company

55 E. 111th Street, Carmel, IN 46280
 350 South Edgeware Road, St. Thomas, ON N5P 4L1
 © 2025 Delta Faucet Company



voyez ce que Delta peut faire®

POMME DE DOUCHE

- Pomme de douche, bras de douche et bride (57740)
- Pomme de douche (RP53496)

CARACTÉRISTIQUES :

- Orifices de pulvérisation Touch-Clean^{MD}

SPÉCIFICATIONS STANDARDS :

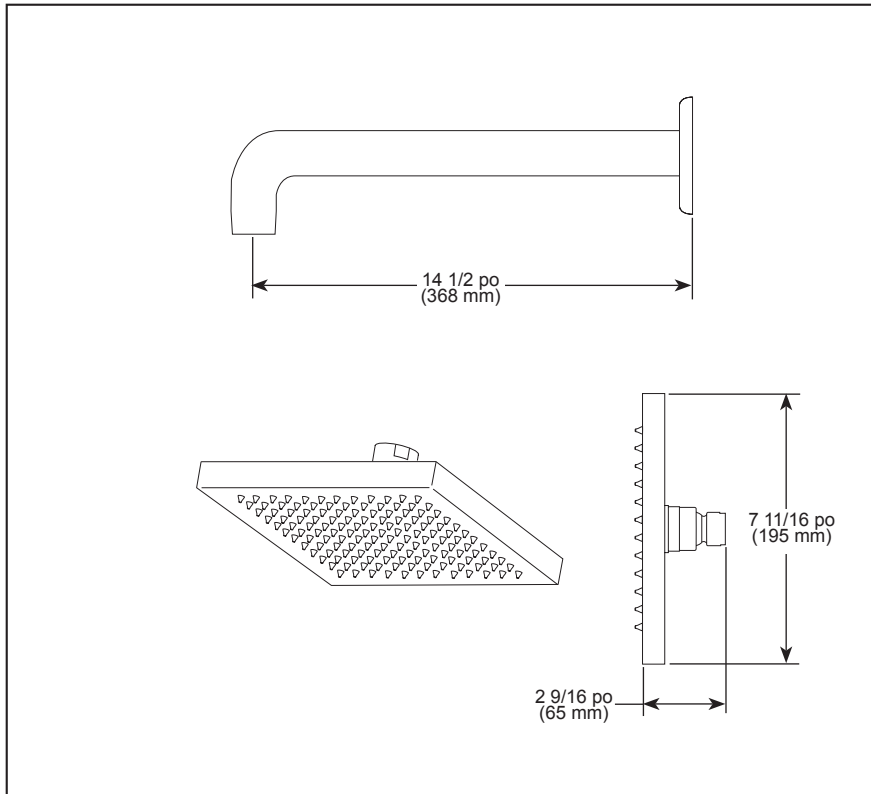
- Débit maximal de 2,5 gal./min à 80 psi, 9,5 L/min à 552 kPa
- Raccord de tuyau standard de 1/2 po (13 mm)
- Méplats de clé pour le serrage

GARANTIE:

- Pièces et finition – Garantie à vie limitée; ou pour les clients commerciaux, 10 ans pour les résidences multifamiliales (appartements et condominiums) et 5 ans pour tout autre usage commercial, dans tous les cas à compter de la date de réception du produit par l'acheteur initial ou son représentant autorisé (installateur, etc.).
- Veuillez consulter le site fr.deltafaucet.ca pour tous les détails de notre garantie limitée.

CONFORME À :

- ASME A112.18.1 / CSA B125.1



▲ Désigner le suffixe de finition approprié

Delta Faucet Company se réserve le droit (1) d'effectuer des changements dans les spécifications et les matériaux, et (2) de modifier ou d'abandonner certains modèles, dans les deux cas sans préavis ni obligation. Les dimensions sont à titre indicatif seulement. Consultez le Livre des prix courants de la gamme complète ou fr.deltafaucet.ca pour les options de finition et la disponibilité des produits.

Delta Faucet Company

55 E. 111th Street, Carmel, IN 46280
 350 South Edgeware Road, St. Thomas, ON N5P 4L1
 © 2025 Delta Faucet Company