



FABRICADO POR:  
Backyard Discovery  
3305 Airport Drive, Pittsburg, KS 66762  
800-856-4445

Basepoint Business Centre: Rivermead Drive, Westlea, Swindon SN5 7EX Phone: 0800-118-2476  
J.P. Coenstraat 7, The Bridge, The Hague, 2595 WP, Netherlands Phone: 0800-567-8990

# SWEETWATER

## CASITA DE JUEGO

### Modelo No. 2303010



ADVERTENCIA

**Adult Assembly Required.**

El manual de montaje debe conservarse ya que contiene información importante

No es adecuado para niños menores de 24 meses debido a piezas pequeñas.

SOLO PARA USO DOMÉSTICO. PARA USO EXTERIOR.

CAN ICES-003 (B)/NMB-003(B)



**Porfavor visite [www.backyarddiscovery.com](http://www.backyarddiscovery.com)**

Para el manual de la asamblea más actualizado, para registrar su producto o pedir repuestos por favor visite

Para obtener instrucciones en español, visite [www.backyarddiscovery.com](http://www.backyarddiscovery.com)

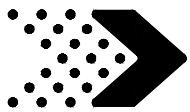


**EASY STEP-BY-STEP**  
**3D INTERACTIVE INSTRUCTIONS**  
DOWNLOAD THE FREE APP



**INSTALLATION SERVICES AVAILABLE!**  
See inside for details

Hecho en China  
INS-2303010-A-SWEETWATER-SP 09/19/22



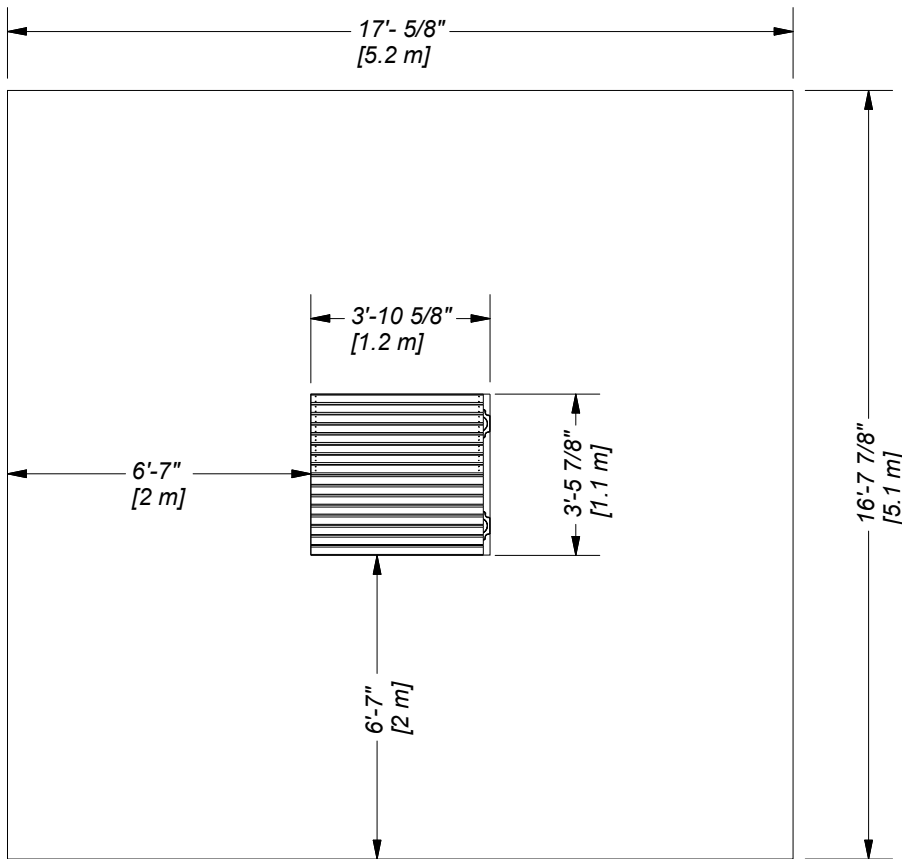
**Seleccionar la ubicación correcta para su producto de juego es importante para la seguridad de sus hijos y la longevidad del producto**

- El área de juego seguro se refiere a una zona que se extiende 6'-7" (2m) más allá del producto de juego en todos los lados, incluido el espacio por encima del producto de juego.

## DIAGRAMA DE LA ZONA SEGURA DE JUEGO

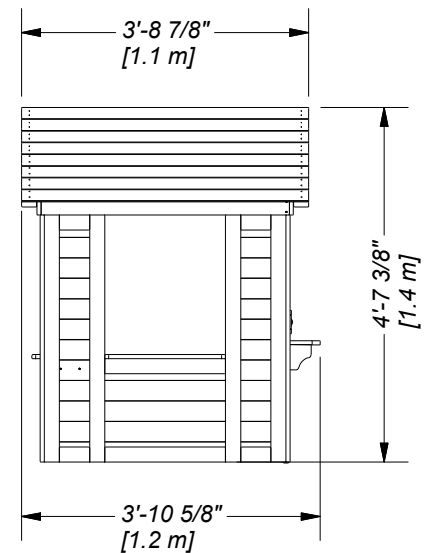
### Dimensiones del terreno

3'-5 7/8" (1.1 m) x 3'-10 5/8" x (1.2 m) x 4' 7-3/8" (1.4 m)



### Área de Juego Segura

16'-7 7/8" (5.1 m) x 17'- 5/8" (5.2 m)



ALTURA DE JUEGO SEGURO: 11'-2 3/8" [3.4 m]  
ALTURA MÁXIMA DE CAÍDA: 4' 7-3/8" [1.4 m]

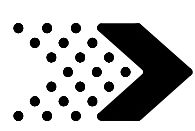
### Información General:

El juego ha sido diseñado solamente para niños y para uso residencial.

Se recomienda un peso máximo de 150 libras por niño en el caso de las actividades de juego diseñadas para uso individual.

Se recomienda un peso máximo de 120 libras por niño en el caso de las actividades de juego diseñadas para ser usadas por varios niños.

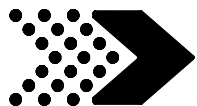
Se recomienda un máximo de 9 niños para esta unidad de columpios.

**Nota:**

DECLARACIÓN DE DISPOSITIVO DIGITAL DE CLASE B

This equipment has been tested and found to comply with the limits for a Class B digital device, pursuant to part 15 of the FCC Rules. These limits are designed to provide  
Este equipo ha sido probado y se ha comprobado que cumple con los límites para un dispositivo digital de clase B, de conformidad con la parte 15 de las Reglas de la FCC. Estos límites están diseñados para proporcionar una protección razonable contra la interferencia dañina en una instalación residencial. Este equipo genera, utiliza y puede irradiar energía de radiofrecuencia y, si no se instala y utiliza de acuerdo con las instrucciones, puede causar interferencias perjudiciales a las comunicaciones de radio. Sin embargo, no hay garantía de que no se produzcan interferencias en una instalación determinada. Si este equipo provoca interferencias perjudiciales en la recepción de radio o televisión, que pueden determinarse apagando y encendiendo el equipo, se anima al usuario a intentar corregir la interferencia con una o más de las siguientes medidas:

- Reorientar o reubicar la antena receptora.
  - Aumentar la separación entre el equipo y el receptor.
  - Conecte el equipo a una toma de corriente en un circuito diferente al que está conectado el receptor.
  - Consulte al distribuidor o a un técnico experimentado de radio/TV para obtener ayuda
- Precaución: Cambios o modificaciones no expresamente aprobados por la parte responsable de el cumplimiento podría anular la autoridad del usuario para operar el equipo.



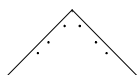
Componentes de Madera (No Escalar)



**D1** | SOPORTE DE ENCIMERA - W4L17067  
(x1) | 1 3/8"x4 3/8"x5 7/8" (36x112x150)



**J1** | SOPORTE DE ENCIMERA - W4L17068  
(x2) | 1"x2 3/8"x5 7/8" (24x60x150)



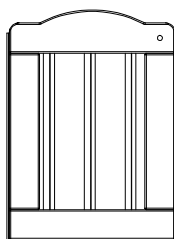
**K1** | RAYO DE SOL TRIANGULAR - W4L17069  
(x2) | 5/8"x5 1/4"x10 3/8" (16x134x265)



**L1** | TABLERO GABLETE - W4L17070  
(x4) | 5/8"x4 3/8"x25 3/8" (16x112x643)



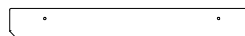
**M1** | ENCIMERA - W4L17071  
(x4) | 5/8"x3 3/8"x18 1/2" (16x86x469)



**DP1** | CONJUNTO DE PUERTA - W2A03681  
(x1) | 1 1/4"x13 1/8"x17 15/16" (32x334x456)



**N1** | ESTANTE LATERAL - W4L17072  
(x2) | 5/8"x2 3/8"x18 7/8" (16x60x479)



**N2** | ESTANTE DE LA VENTANA - W4L17073  
(x1) | 5/8"x2 3/8"x19 1/8" (16x60x485)



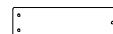
**N3** | PARADA DE PUERTA - W4L17074  
(x1) | 5/8"x2 3/8"x3 7/8" (16x60x100)



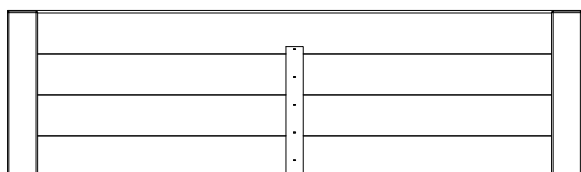
**N4** | CORREA DE AMARRE - W4L17075  
(x8) | 5/8"x2"x3 1/8" (16x50x80)



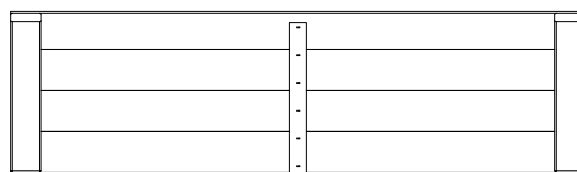
**N5** | PIERNA DE RAYOS SOLARES - W4L17076  
(x2) | 5/8"x2 3/8"x9 7/8" (16x60x250)



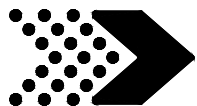
**N6** | PIERNA DE RAYOS SOLARES - W4L17077  
(x4) | 5/8"x2 3/8"x8 1/4" (16x60x210)



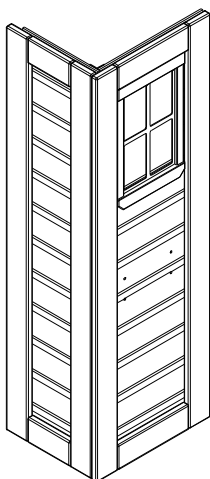
**RP1** | PANEL INFERIOR DEL TECHO - W2A02982  
(x2) | 1 3/8"x13"x44 7/8" (35x329x1140)



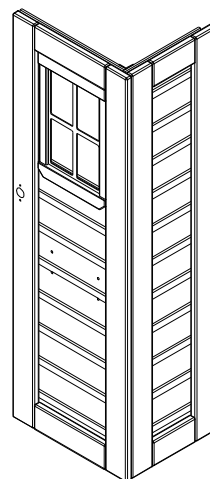
**RP2** | PANEL SUPERIOR DEL TECHO - W2A02983  
(x2) | 1 3/8"x12 3/4"x44 7/8" (35x324x1140)



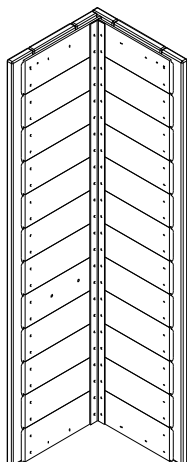
Componentes de Madera (No Escalar)



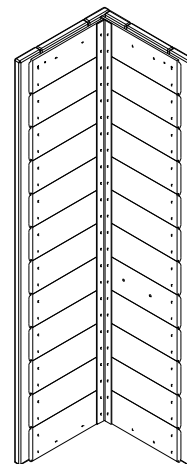
**WP1** | PANEL DE ESQUINA FRONTAL IZQUIERDO - W2A03682  
(x1) | LONGITUD 38 9/16" (980)



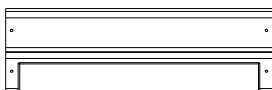
**WP2** | PANEL DE ESQUINA FRONTAL DERECHO - W2A03685  
(x1) | LONGITUD 38 9/16" (980)



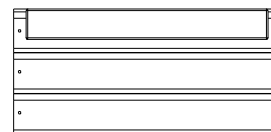
**WP3** | PANEL DE ESQUINA TRASERO IZQUIERDO - W2A03688  
(x1) | LONGITUD 38 9/16" (980)



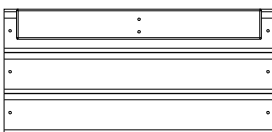
**WP4** | PANEL TRASERO DERECHO - W2A03691  
(x1) | LONGITUD 38 9/16" (980)



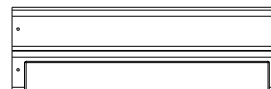
**WP5** | PARED CENTRAL INFERIOR - W2A03694  
(x2) | 1 1/2"x6 9/16"x20 7/8" (38x167x530)



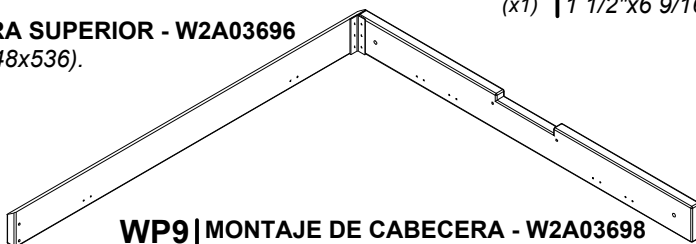
**WP6** | PARED CENTRAL SUPERIOR - W2A03695  
(x2) | 1 1/2"x9 3/4"x20 7/8" (38x248x530)



**WP7** | PARED CENTRAL TRASERA SUPERIOR - W2A03696  
(x1) | 1 1/2"x9 3/4"x21 1/8" (38x248x536).



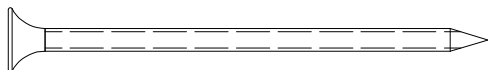
**WP8** | PARED CENTRAL TRASERA INFERIOR - W2A03697  
(x1) | 1 1/2"x6 9/16"x21 1/8" (38x167x536)



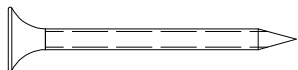
**WP9** | MONTAJE DE CABECERA - W2A03698  
(x2) | 3/8"x37 7/8"x38 7/8" (86x962x986)



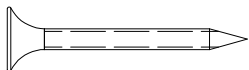
Componentes de Herraje



H100090 | TORNILLO PFH  
(x6) | 8x2 1/2"



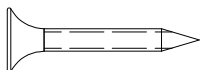
H100086 | TORNILLO PFH  
(x22) | 8x1 1/2



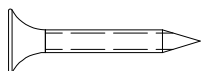
H100087 | TORNILLO PFH  
(x53) | 8x1 1/4



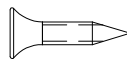
H100088 | TORNILLO PFH  
(x30) | 8x1 1/8



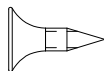
H100085 | TORNILLO PFH  
(x38) | 8x1



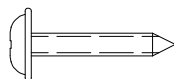
H100537 | TORNILLO PFH SD  
(x2) | 8x1



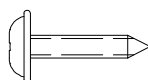
H100624 | TORNILLO PFH BLK  
(x2) | 6x5/8



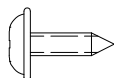
H100124 | TORNILLO PFH  
(x2) | 8 x 1/2



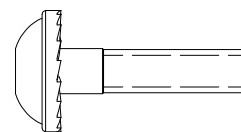
H100070 | TORNILLO PWH  
(x8) | 8x3/4



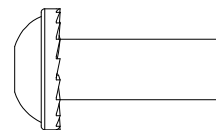
H100128 | TORNILLO PWH  
(x2) | 8x5/8



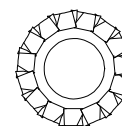
H100361 | TORNILLO PWH  
(x2) | 8x7/16



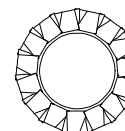
H100137 | PERNO WH  
(x4) | 1/4x1



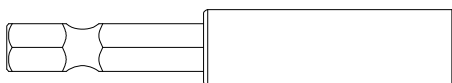
H100140 | TUERCA CILÍNDRICA WH  
(x4) | 1/4x7/8



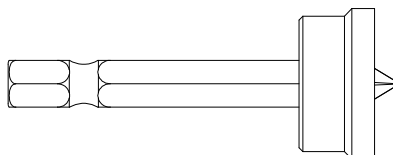
H100138 | ARANDELA DE BLOQUEO EXT  
(x4) | 6x15



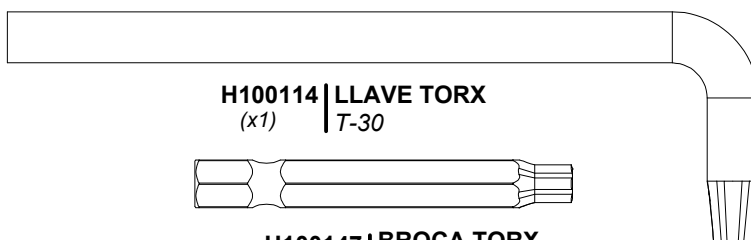
H100139 | ARANDELA DE BLOQUEO EXT  
(x4) | 8x15



H101100 | DESTORNILLADOR DE PUNTA MAGNÉTICA  
(x1)

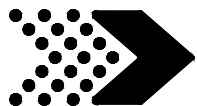


H100764 | TORNILLO AUTORREGULADOR  
(x1)

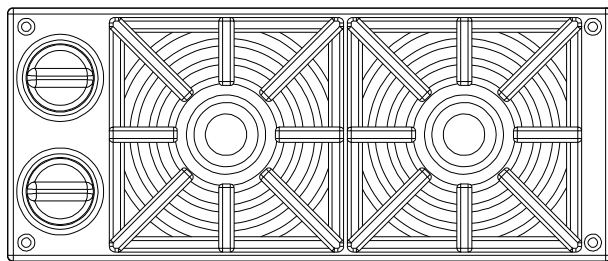


H100114 | LLAVE TORX  
(x1) | T-30

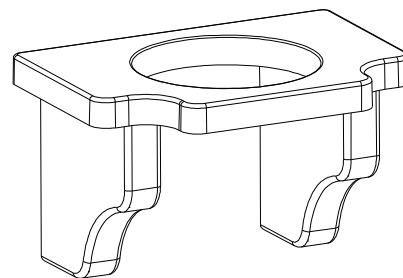
H100147 | BROCA TORX  
(x1) | T-30



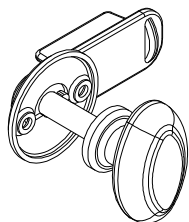
Accesorios (No Escalar)



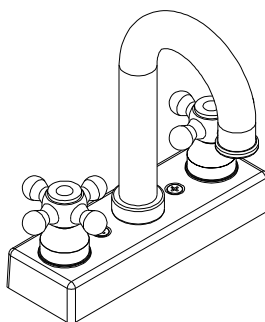
A6P00025 | KIT DE ESTUFA  
(x1)



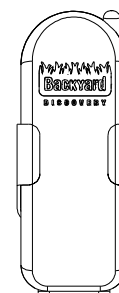
A6P00387 | SOPORTE DE MACETA - BLK.  
(x2)



A6P00020 | KIT DE POMO DE CIERRE  
(x1)



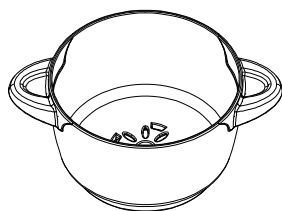
A6P00024 | KIT DE GRIFO  
(x1)



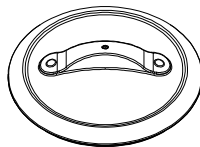
A100132 | KIT DE TELEFONO  
(x1)



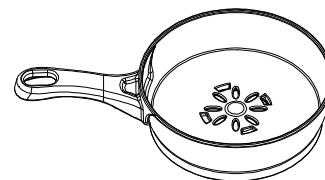
**ASEGÚRESE DE LAVAR TODOS LOS JUGUETES DE PLÁSTICO ANTES DE SU USO.**



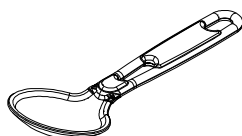
A6P00336 | HERVIDOR  
(x1)



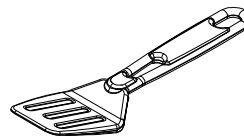
A6P00337 | TAPA DE OLLA/SARTÉN  
(x1)



A6P00338 | SARTÉN  
(x1)



A6P00340 | CUCHARON  
(x1)



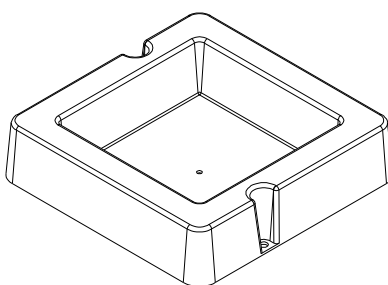
A6P00339 | ESPÁTULA  
(x1)



Accesorios (No Escalar)



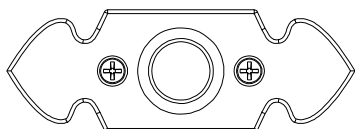
A4M00517 | CORREA METÁLICA  
(x1)



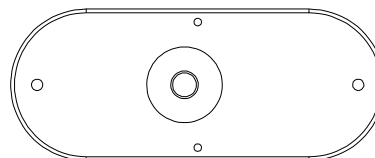
A6P00032 | CUENCA DE MONTAJE EN SUPERFICIE  
(x1)



A4M00528 | ETIQUETA DE IDENTIFICACIÓN BYD (MEDIO) DE 2 A 10 AÑOS  
(x1)



A6P00290 | TIMBRE Y BOTÓN DE GOMA  
(x1)



A100174 | TIMBRE  
(x1)



## PASO 1

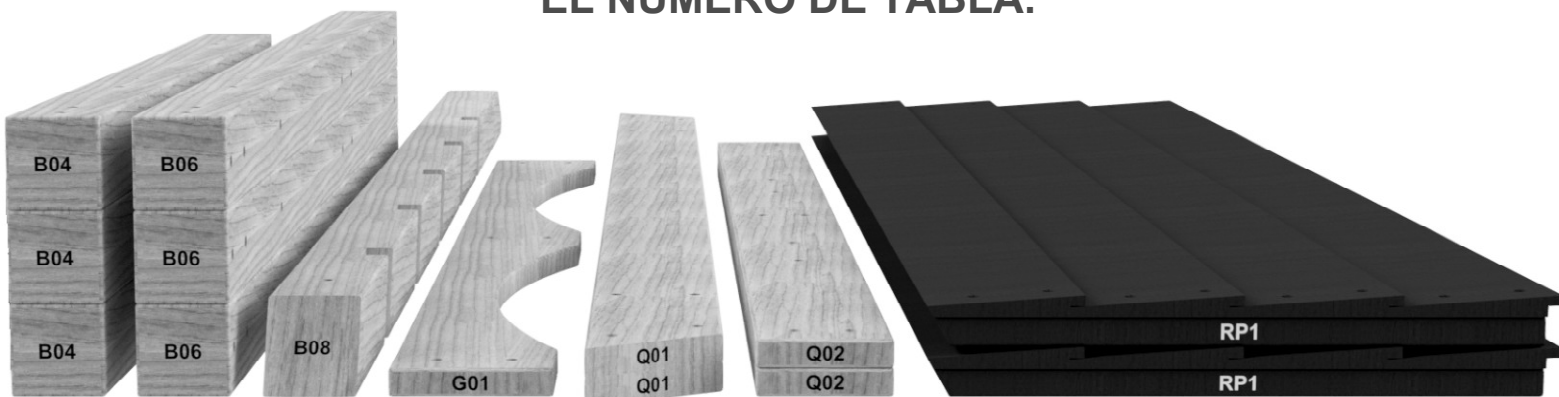
### ANTES DEL MONTAJE - CLASIFICACIÓN DE PIEZAS

Para facilitar el montaje, es fundamental que se tome el tiempo de clasificar y organizar las piezas de madera y metálicas.

#### PIEZAS DE MADERA:

- Organizar las partes de madera por el número alfanumérico de tres dígitos estampado en cada tablero (ex. P01).
- Si hay varias tarjetas con el mismo número estampado, apilar las piezas juntas.
- Los sellos se pueden encontrar en la superficie plana de las tablas o en el extremo de las tablas.
- Permítase un montón de espacio - las piezas de madera pueden ocupar una cantidad significativa de espacio.
- La resina proveniente de los nudos en las piezas de madera es natural y no afecta la calidad de la madera, pero podría causar amarillamiento alrededor de los nudos.

**NOTA: LAS CAJAS NO ESTÁN ORGANIZADAS SEGÚN EL NÚMERO DE TABLA.**

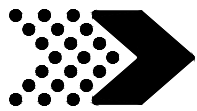


#### PIEZAS METÁLICAS:

- Le recomendamos que separe las piezas metálicas en una mesa separada.
- Las bolsas de piezas metálicas llevan impreso un código de pieza alfanumérico de siete caracteres.
- Puede organizar las piezas metálicas por número de pieza o agruparlas por tipo de pieza (pernos, tuercas, etc.).
- Durante el montaje, solo necesita consultar los últimos cuatro caracteres del número.



H100194 | PERNO WH  
(x2) ↑ 5/16 x 2-1/2



## PASO 3

### ANTES DEL MONTAJE. PASO 2: HERRAMIENTAS REQUERIDAS



Taladro inalámbrico o eléctrico



Accesorios de perforación:  
Cabezal Phillips



1/8", 3/16", 3/8" y 7/16"  
Brocas



Destornillador Phillips



Llaves de extremos abiertos de 1/2" y 9/16"



Trinquete con adaptadores de 3/8", llave de tubo STD de 1/2" y 9/16" y llave de tubo de cuello largo de 1/2" y 9/16"



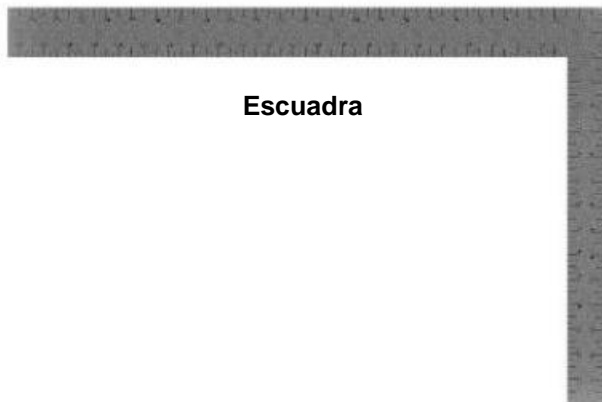
Martillo de orejas



Mazo de goma: opcional



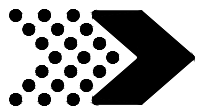
Cinta de medir



Escuadra



Nivel 24"



## PASO 3

# ANTES DEL MONTAJE - PASO 3 - ELIJA EL MÉTODO DE MONTAJE

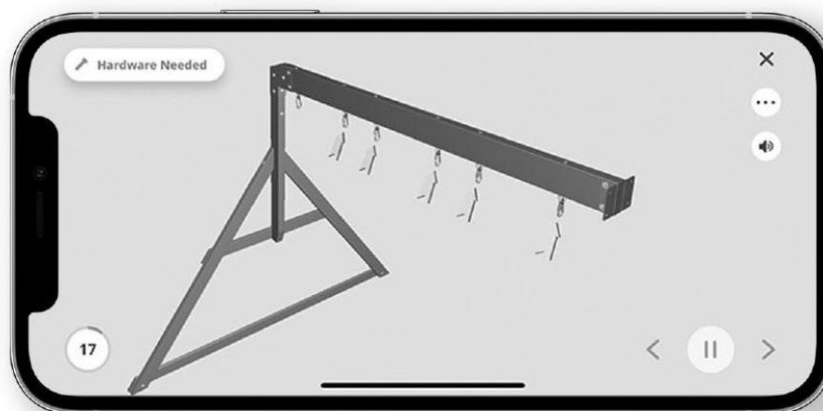
Hay varios tipos de instrucciones de montaje disponibles.

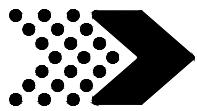
1. Manual de montaje impreso incluido con el juego.
2. **APLICACIÓN BILT**: instrucciones interactivas en 3D
3. **Combinación del manual impreso y la aplicación BILT** (Nota: los números del paso pueden diferir entre los dos métodos)



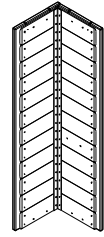
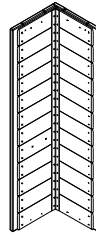
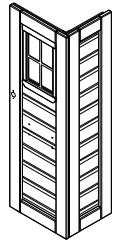
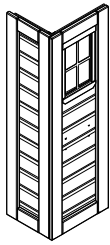
**Escanee para obtener  
instrucciones sencillas en 3D**

Descargue la aplicación BILT  
antes de comenzar.





# PASO 1



**WP1** | PANEL DE ESQUINA FRONTAL IZQUIERDO - W2A03682  
(x1) | LONGITUD 38 9/16" (980)

**WP3** | PANEL DE ESQUINA TRASERO IZQUIERDO - W2A03688  
(x1) | LENGTH 38 9/16" (980)

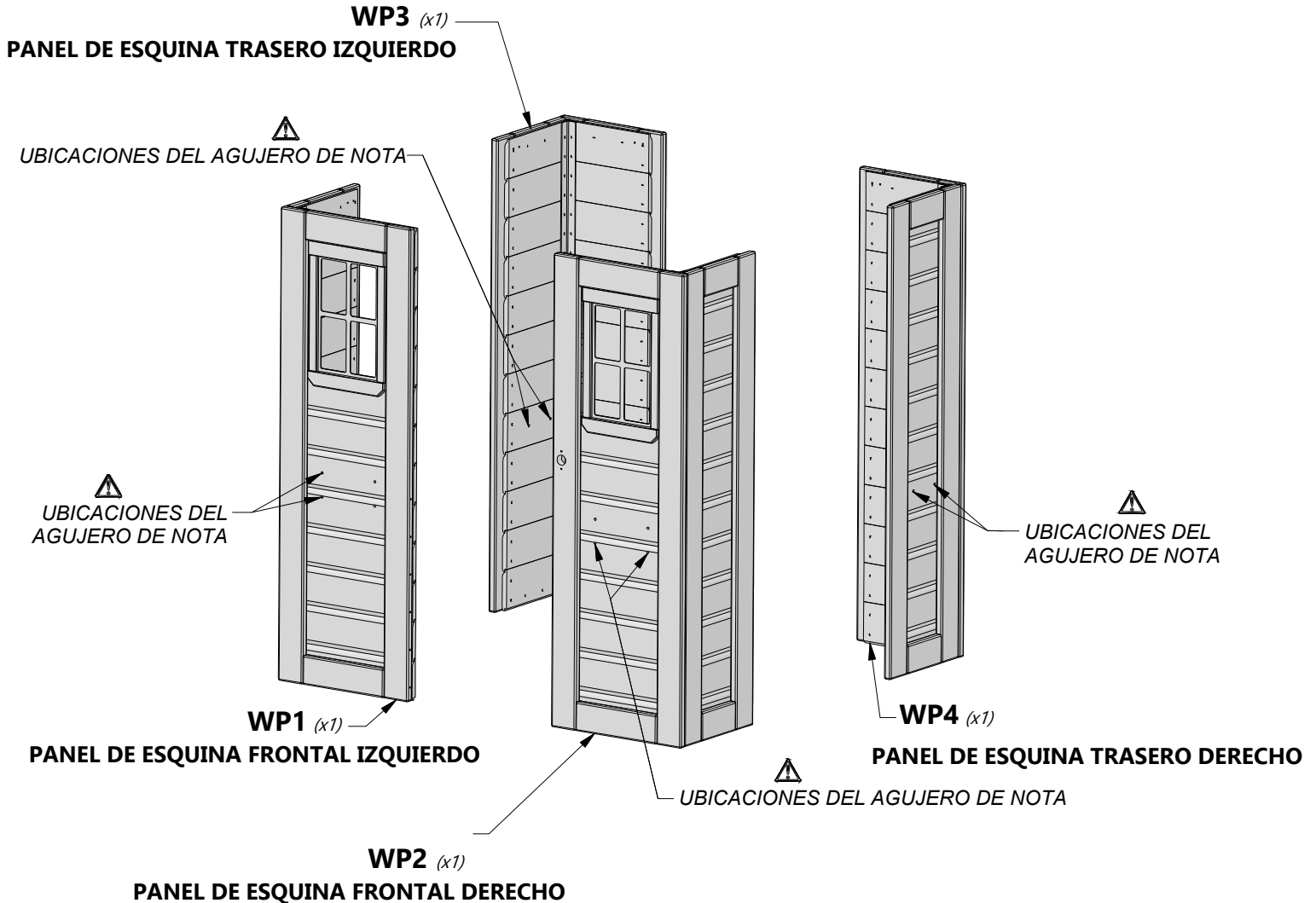
**WP2** | PANEL DE ESQUINA FRONTAL DERECHO - W2A03685  
(x1) | LONGITUD 38 9/16" (980)

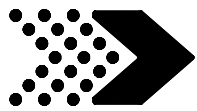
**WP4** | PANEL TRASERO DERECHO - W2A03691  
(x1) | LONGITUD 38 9/16" (980)



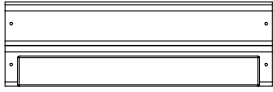
**NOTA:**

Coloque los paneles de pared como se muestra a continuación. Verifique la ubicación correcta del panel verificando la ubicación del agujero como se muestra a continuación.

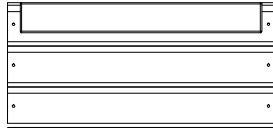




## PASO 2



**WP5** | PARED CENTRAL INFERIOR - W2A03694  
(x1) 1 1/2"x6 9/16"x20 7/8" (38x167x530)



**WP6** | PARED CENTRAL SUPERIOR - W2A03695  
(x1) 1 1/2"x9 3/4"x20 7/8" (38x248x530)

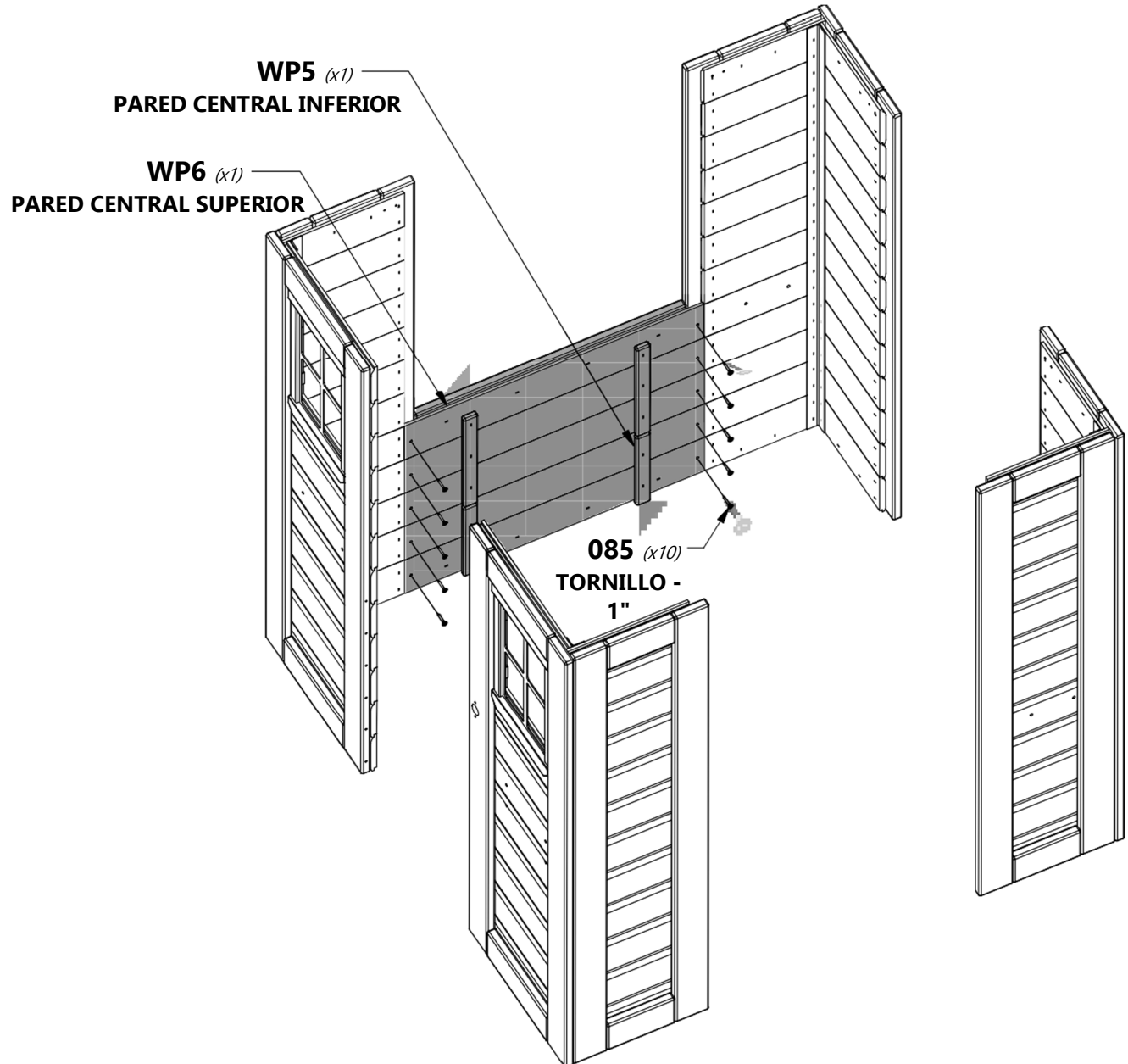


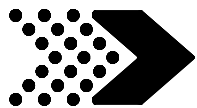
**H100085 TORNILLO**  
(x10) 8x1



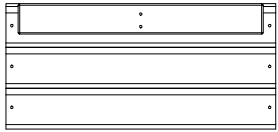
### NOTA:

ALINEAR LOS PANELES COMO SE MUESTRA A CONTINUACIÓN, LUEGO PERFORAR LOS ORIFICIOS PILOTO CON BROCA DE 1/8" [3 mm], 1/2" [12 mm] DE PROFUNDIDAD PARA HERRAJE.

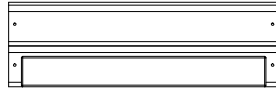




## PASO 3



**WP7** | PARED CENTRAL TRASERA SUPERIOR - W2A03696  
(x1) 1 1/2"x9 3/4"x21 1/8" (38x248x536).



**WP8** | PARED CENTRAL TRASERA INFERIOR - W2A03697  
(x1) 1 1/2"x6 9/16"x21 1/8" (38x167x536)

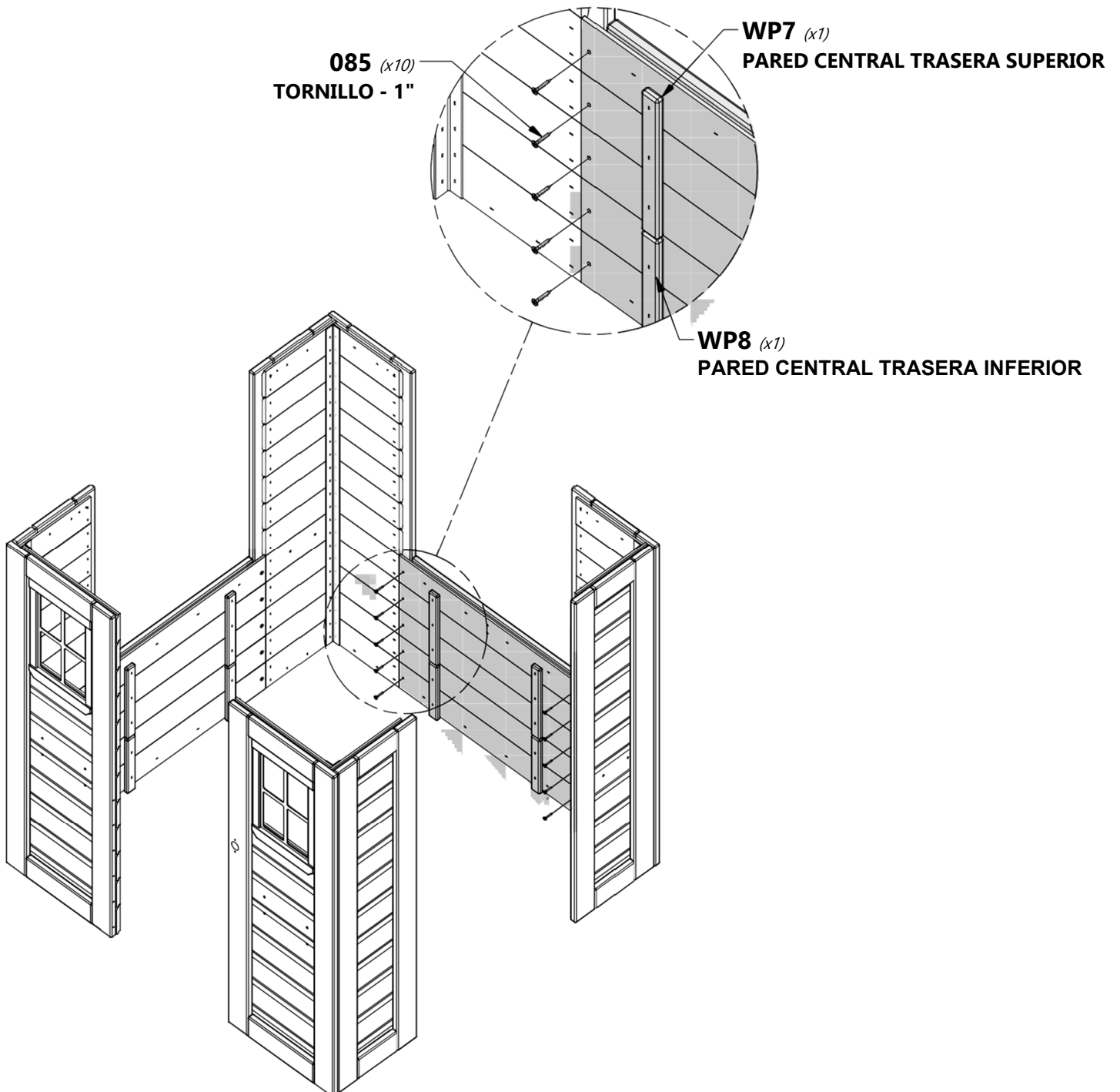


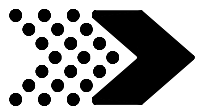
**H100085** | TORNILLO PFH  
(x10) 8x1



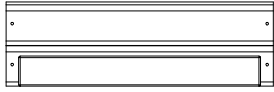
### NOTA:

ALINEAR LOS PANELES COMO SE MUESTRA A CONTINUACIÓN,  
LUEGO PERFORAR LOS ORIFICIOS PILOTO CON BROCA DE  
1/8" [3 mm], 1/2" [12 mm] DE PROFUNDIDAD PARA HERRAJE.

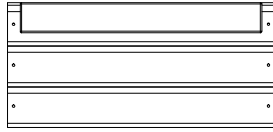




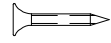
# PASO 4



**WP5** | PARED CENTRAL INFERIOR - W2A03694  
(x1) 1 1/2"x6 9/16"x20 7/8" (38x167x530)



**WP6** | PARED CENTRAL SUPERIOR - W2A03695  
(x1) 1 1/2"x9 3/4"x20 7/8" (38x248x530)

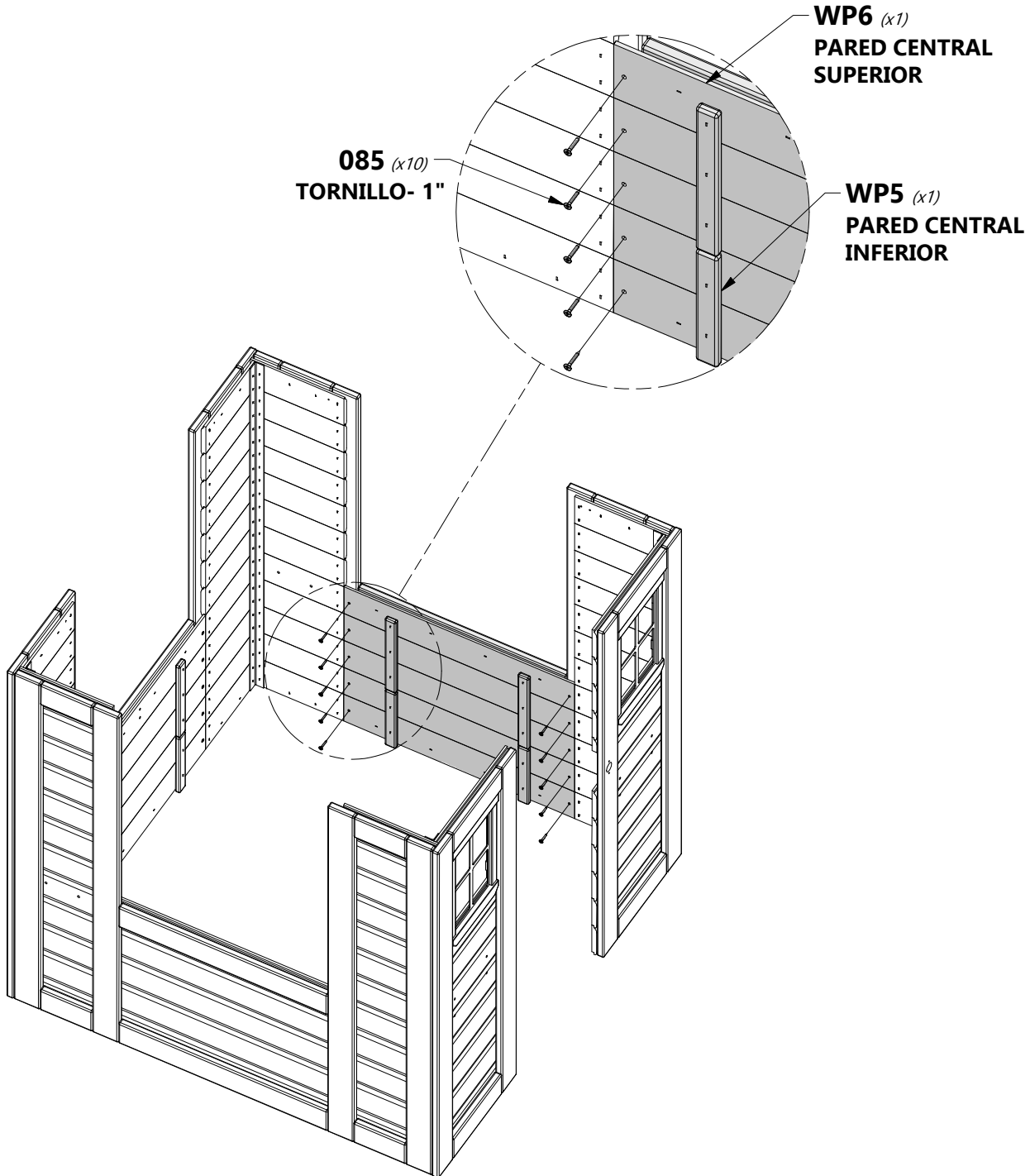


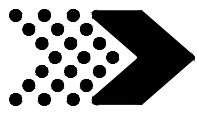
**H100085** | TORNILLO PFH  
(x10) 8x1



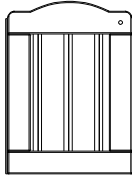
## NOTA:

ALINEAR LOS PANELES COMO SE MUESTRA A CONTINUACIÓN, LUEGO PERFORAR LOS ORIFICIOS PILOTO CON BROCA DE 1/8" [3 mm], 1/2" [12 mm] DE PROFUNDIDAD PARA HERRAJE.





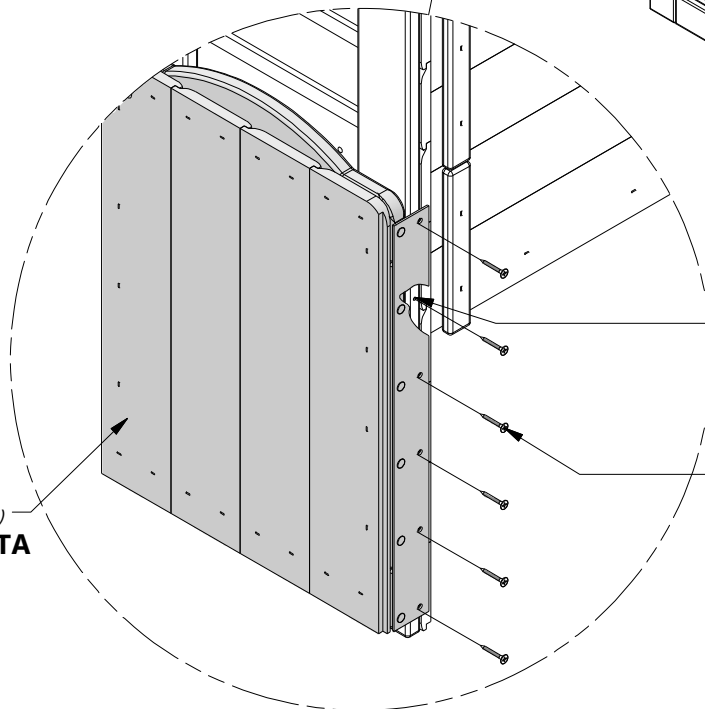
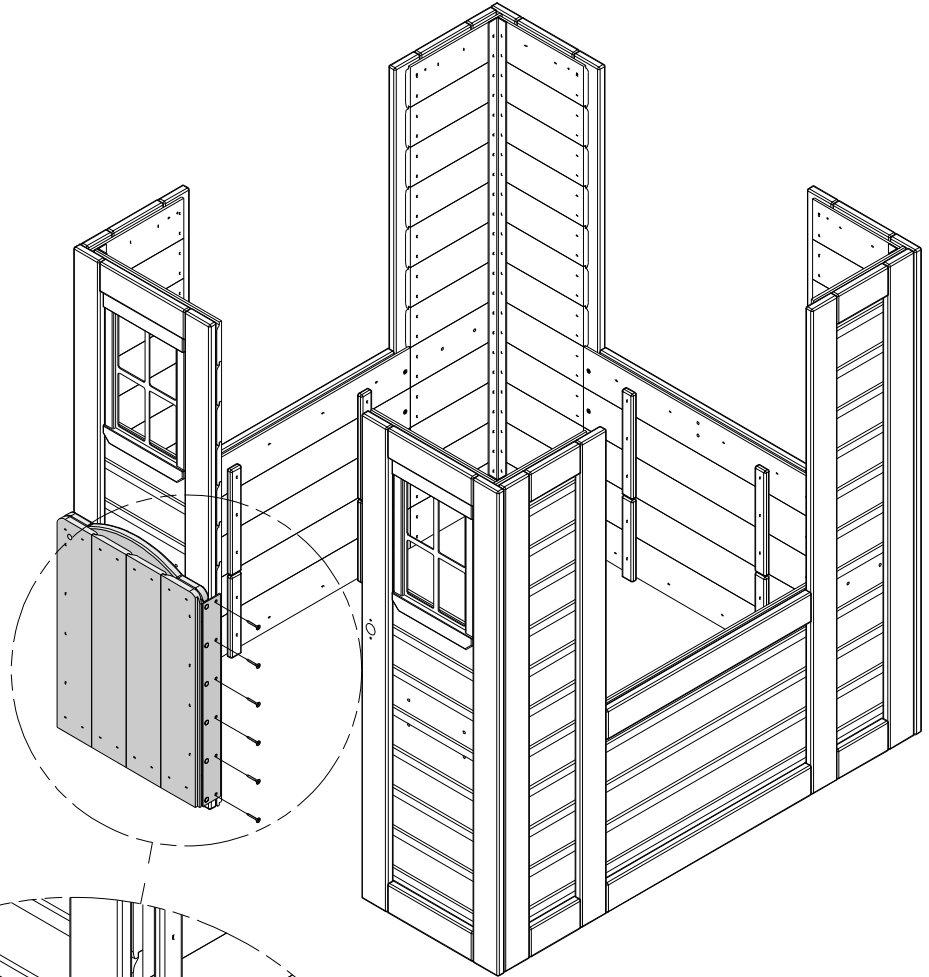
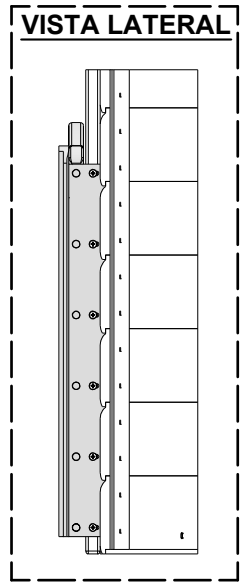
# PASO 5



**DP1** | CONJUNTO DE PUERTA- W2A03681  
(x1) | 1 1/4"x13 1/8"x17 15/16" (32x334x456)



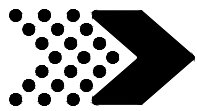
**H100088** | TORNILLO PFH  
(x6) | 8x1 1/8



NOTA AGUJEROS PILOTO

**088** (x6)  
**TORNILLO - 1 1/8"**

**DP1** (x1)  
**CONJUNTO DE PUERTA**



## PASO 6



A4M00517  
(x1) CORREA METÁLICA

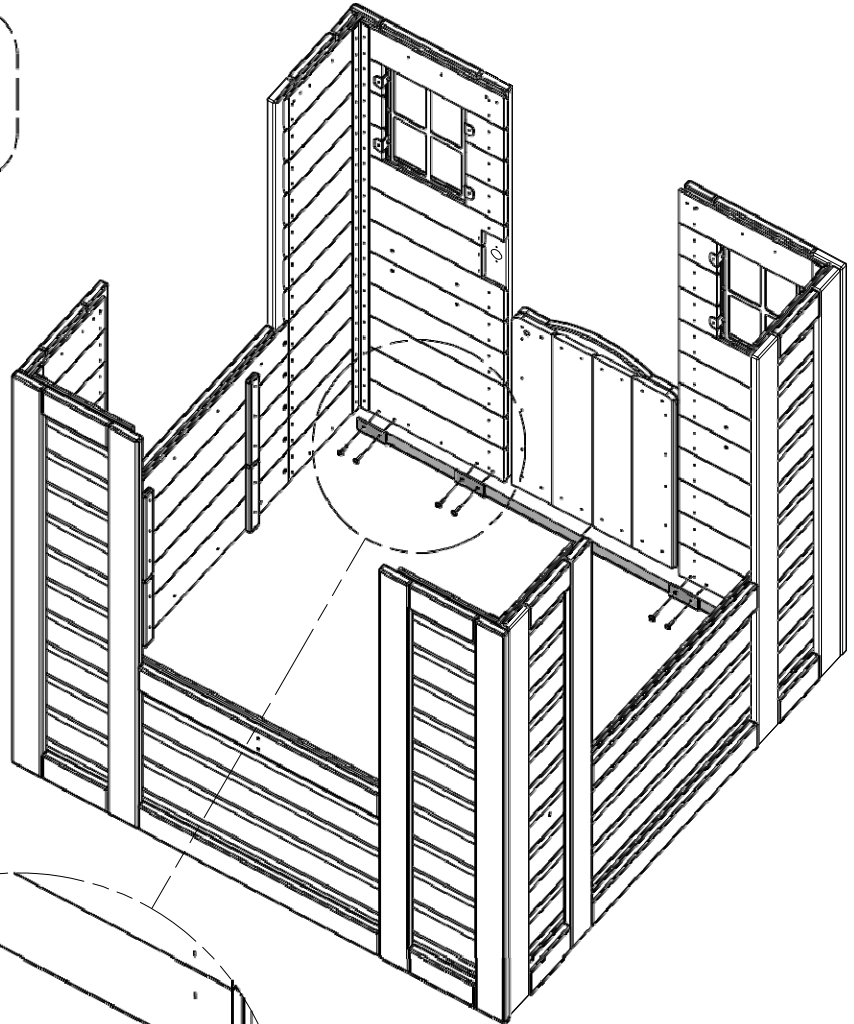


H100070 TORNILLO  
(x8) 8x3/4



### CONSEJO:

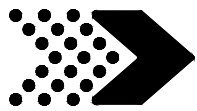
Alinee la correa de amarre con orificios piloto y ensamblar como se muestra.



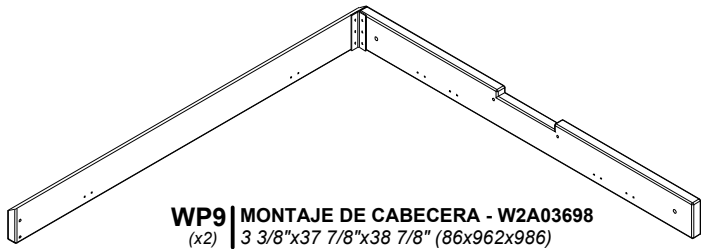
 NOTA AGUJEROS PILOTO

070 (x8)  
TORNILLO - 8x3/4"

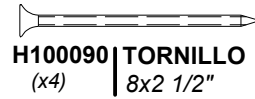
517 (x1)  
CORREA METÁLICA



# PASO 7



**WP9 | MONTAJE DE CABECERA - W2A03698**  
(x2) | 3 3/8"x37 7/8"x38 7/8" (86x962x986)

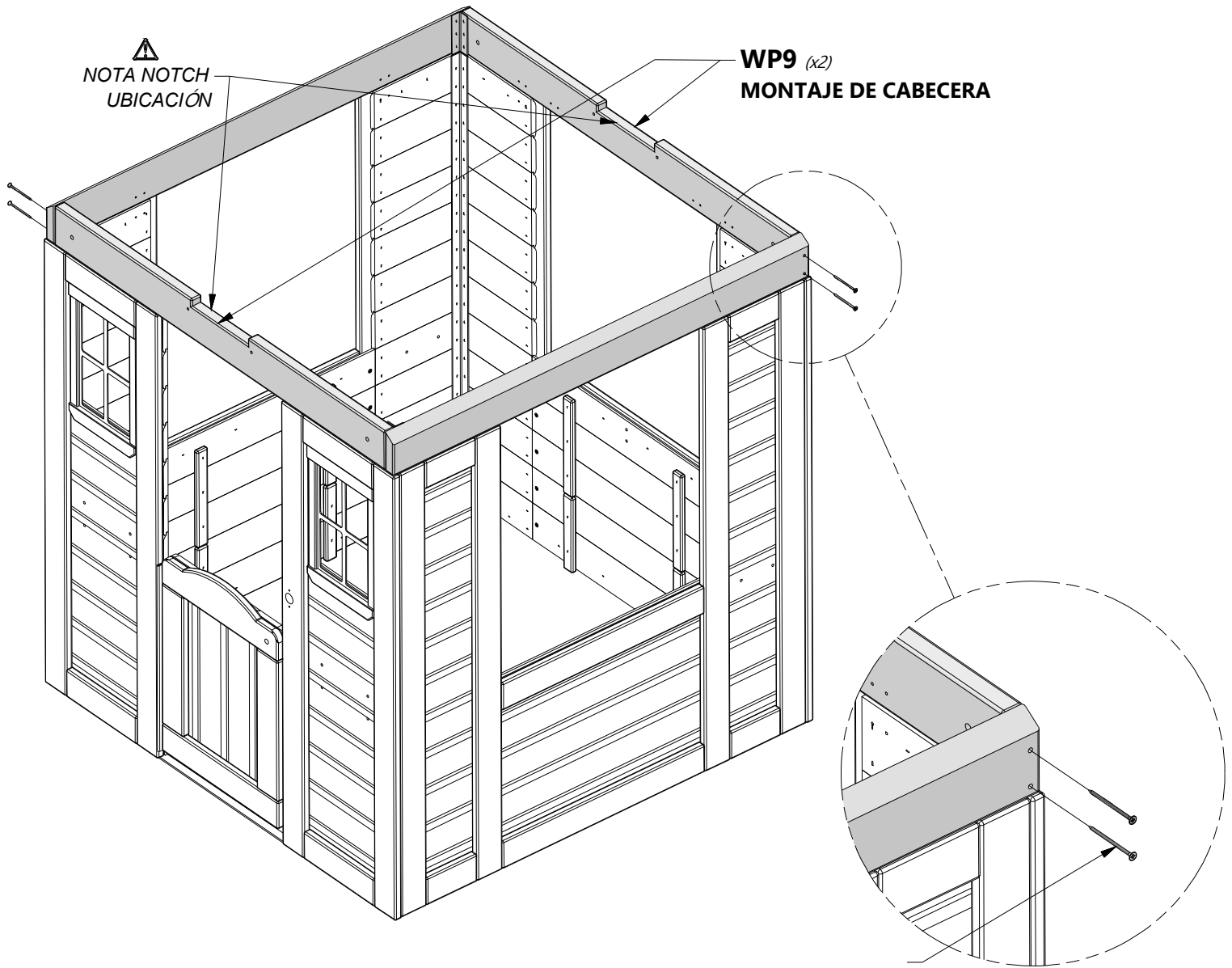


**H100090 | TORNILLO**  
(x4) | 8x2 1/2"



## NOTA:

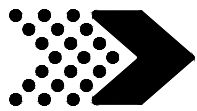
SOPORTES DE CABECERA EN LOS PANELES DE PARED Y MONTAJE COMO SE MUESTRA.



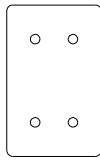
NOTA NOTCH  
UBICACIÓN

**WP9 (x2)**  
**MONTAJE DE CABECERA**

**090 (x4)**  
**TORNILLO - 2 1/2"**



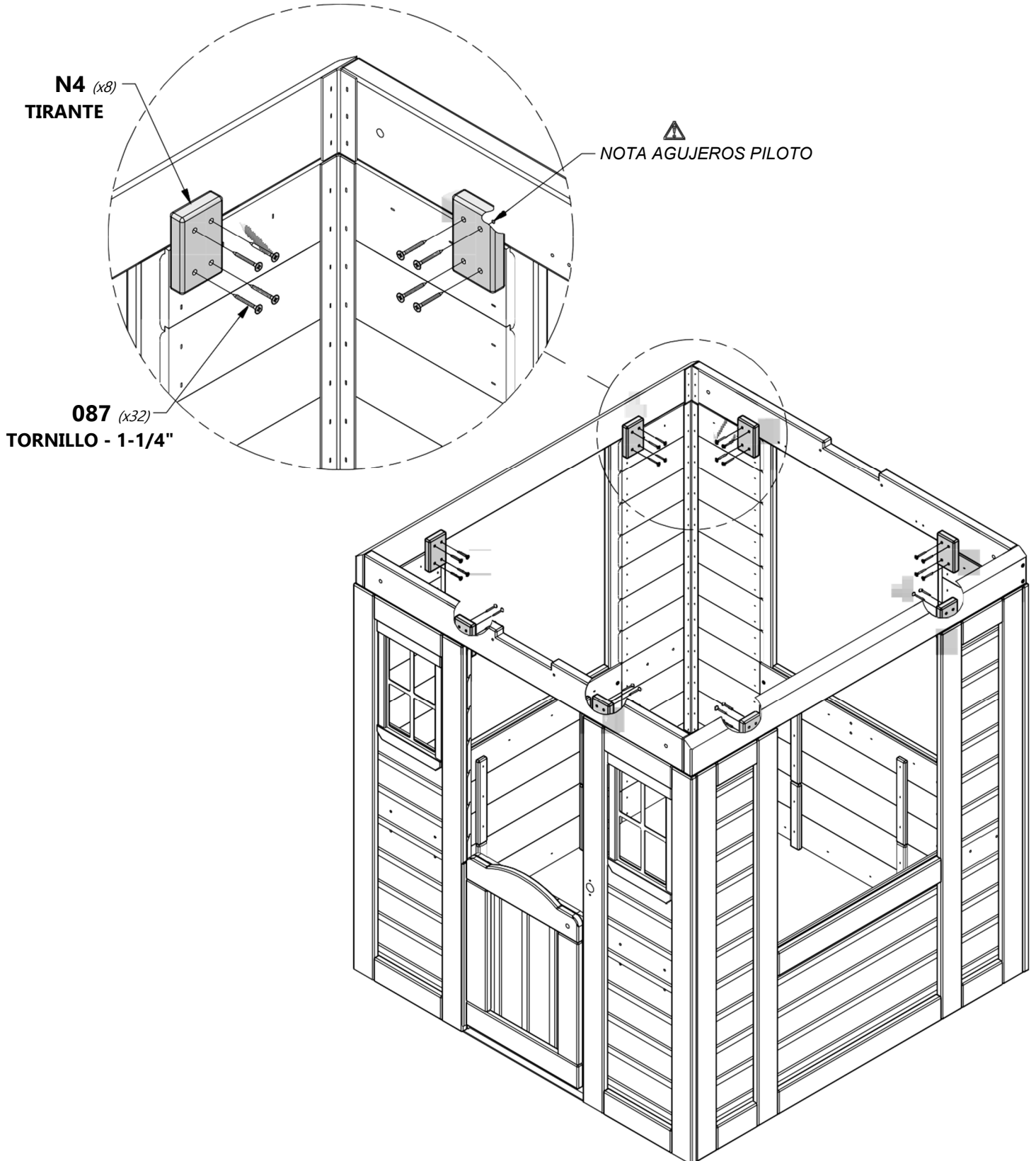
# PASO 8

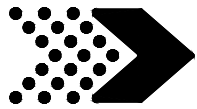


**N4** CORREA DE AMARRE - W4L17075  
(x8) 5/8"x2"x3 1/8" (16x50x80)



**H100087** TORNILLO PFH  
(x32) 8x1 1/4

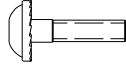




# PASO 9



**L1** | TABLERO DE GABLETE - W4L17070  
(x4) | 5/8"x4 3/8"x25 3/8" (16x112x643)



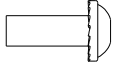
**H100137** | PERNO  
(x4) | 1/4x1



**H100138** | ARANDELA DE  
(x4) | BLOQUEO EXT  
6x15



**H100139** | ARANDELA DE  
(x4) | BLOQUEO EXT  
8x15



**H100140** | TUERCA  
(x4) | CILÍNDRICA  
1/4x7/8

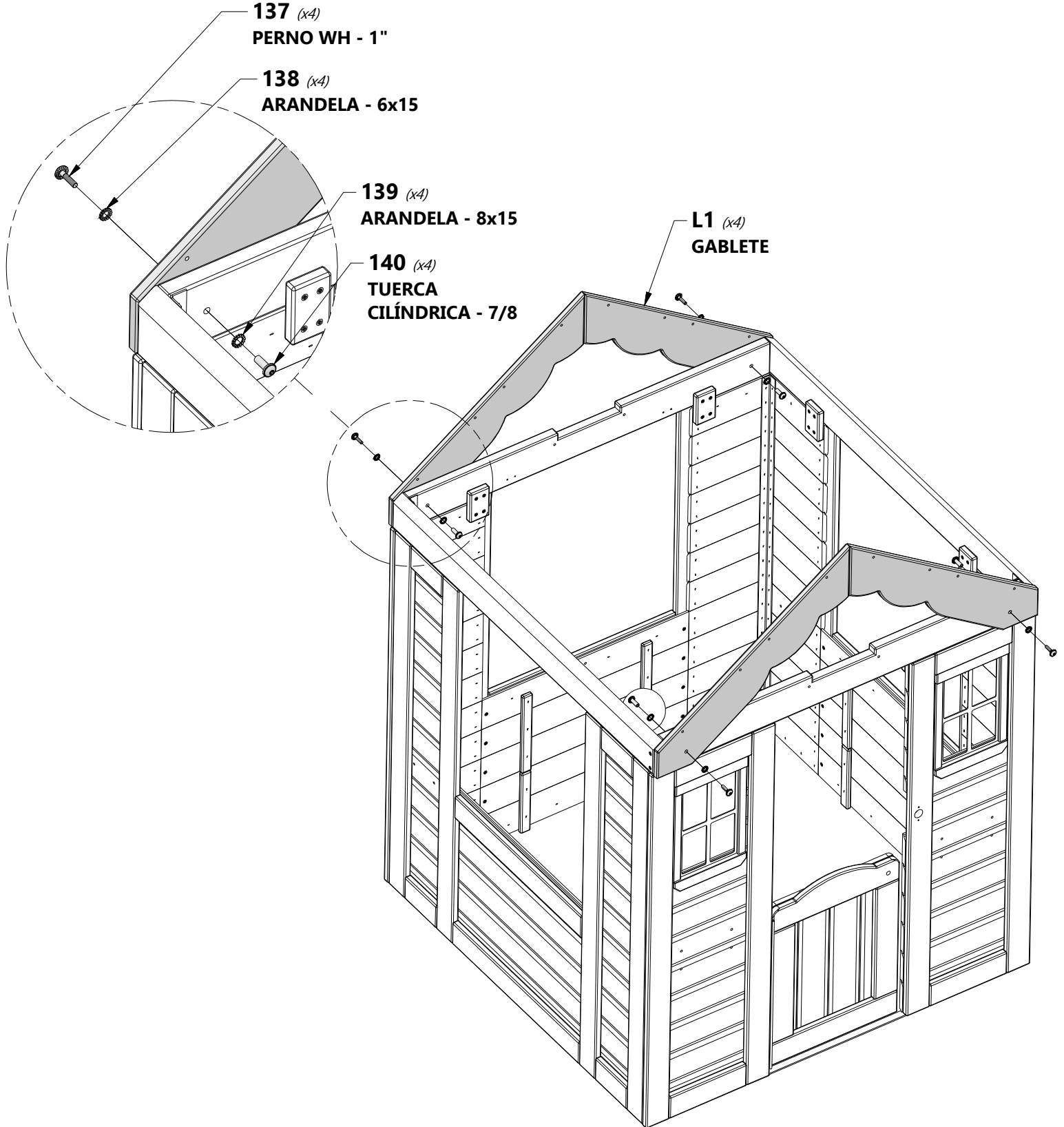
**137** (x4)  
PERNO WH - 1"

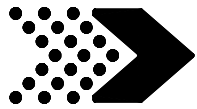
**138** (x4)  
ARANDELA - 6x15

**139** (x4)  
ARANDELA - 8x15

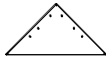
**140** (x4)  
TUERCA  
CILÍNDRICA - 7/8

**L1** (x4)  
GABLETE





# PASO 10



**K1** | RAYO DE SOL DEL TRIÁNGULO - W4L17069  
(x2) | 5/8"x5 1/4"x10 3/8" (16x134x265)



**N5** | PIERNA DE RAYOS SOLARES - W4L17076  
(x2) | 5/8"x2 3/8"x9 7/8" (16x60x250)

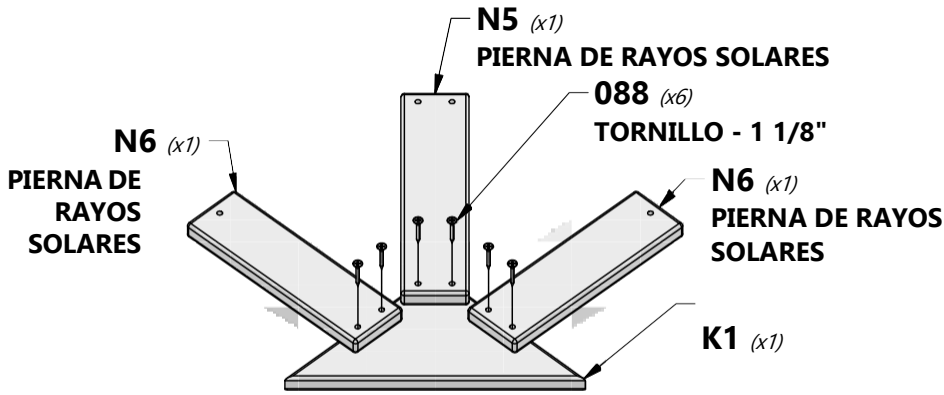
**N6** | PIERNA DE RAYOS SOLARES - W4L17077  
(x4) | 5/8"x2 3/8"x8 1/4" (16x60x210)



**H100088** | TORNILLO PFH  
(x20) | 8x1 1/8"

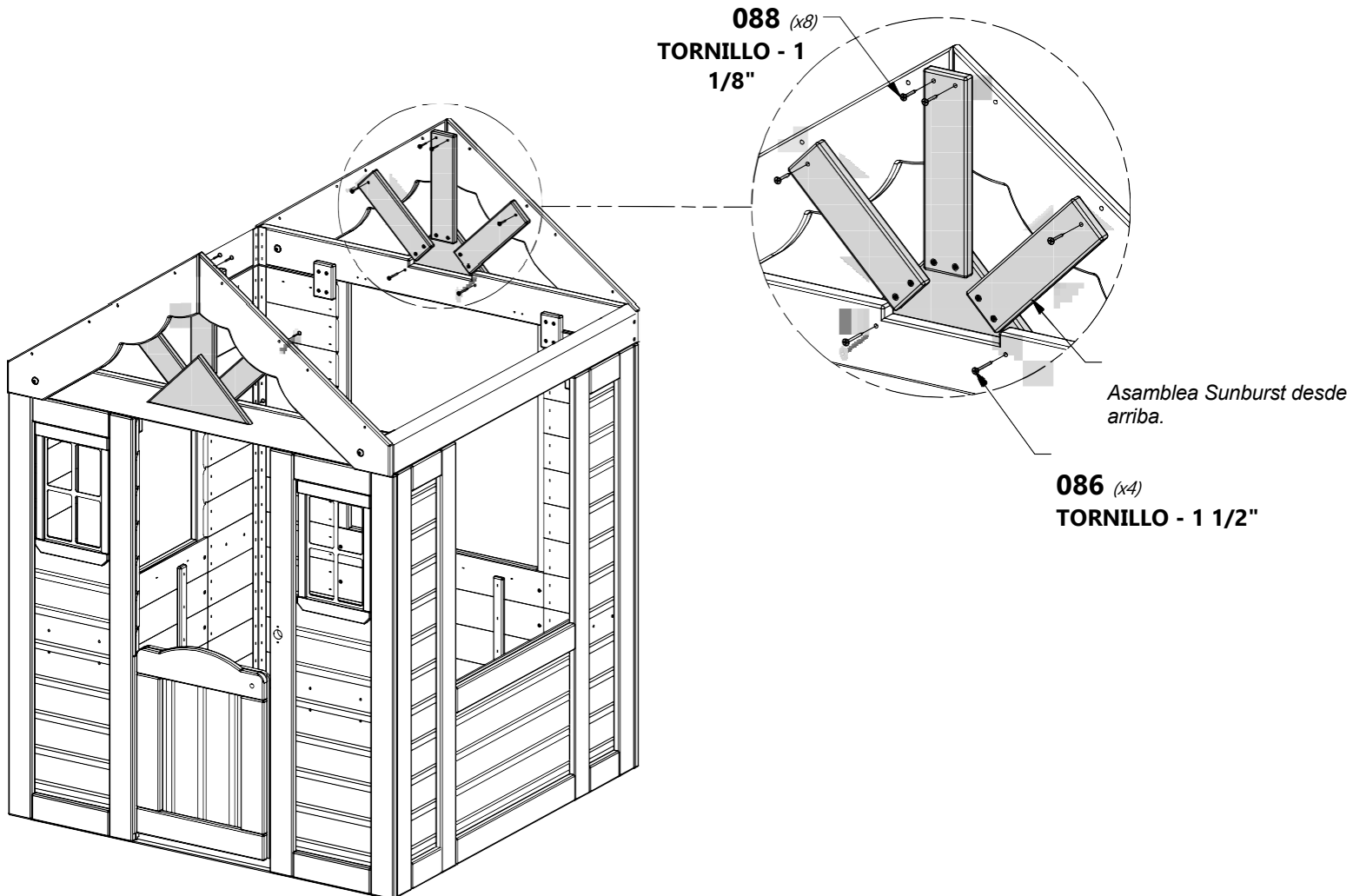


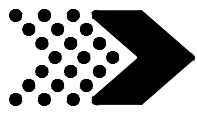
**H100086** | TORNILLO PFH  
(x4) | 8x1 1/2"



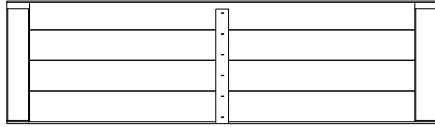
## CONJUNTO SUNBURST

**Nota:** Repita el paso para completar dos ensamblajes Sunburst.





# PASO 11

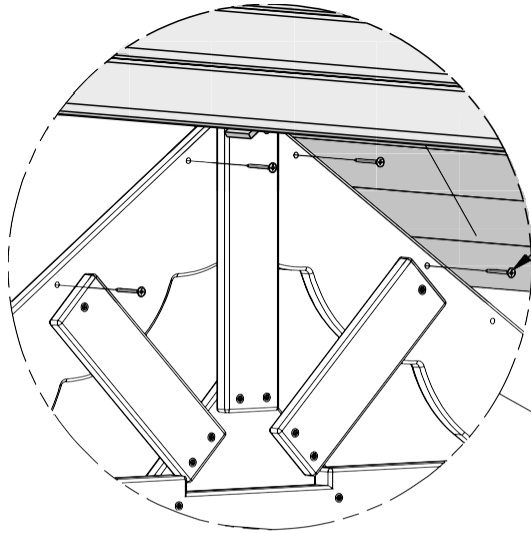


**RP2** | PANEL DEL TECHO SUPERIOR- W2A02983  
(x2) 1 3/8"x12 3/4"x44 7/8" (35x324x1140)

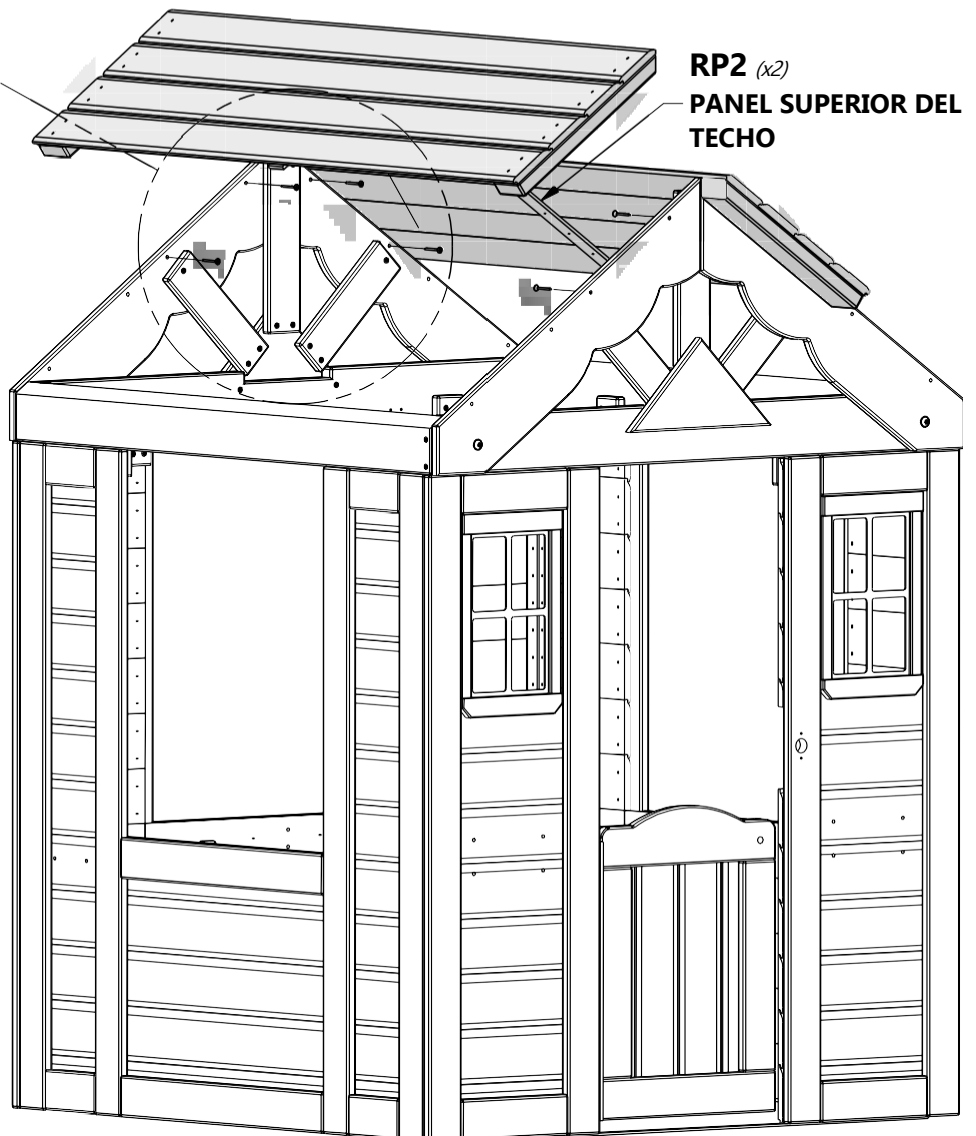


**H100086** | TORNILLO PFH  
(x8) 8x1 1/2

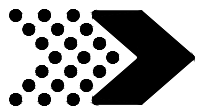
**REPETIR EN EL EXTREMO OPUESTO**



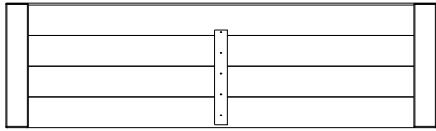
**086** (x4)  
TORNILLO - 1 1/2"



**RP2** (x2)  
PANEL SUPERIOR DEL  
TECHO



# PASO 12

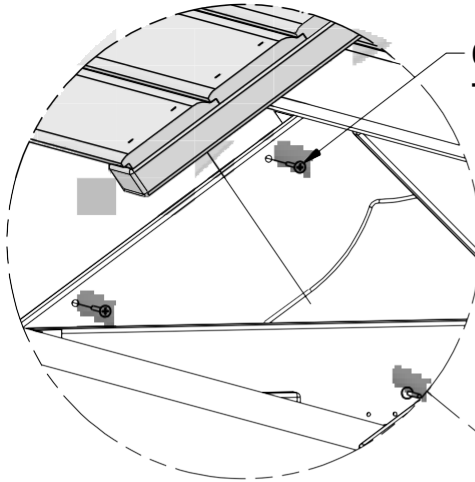


**RP1** | PANEL INFERIOR DEL TECHO - W2A02982  
(x2) | 1 3/8"x13"x44 7/8" (35x329x1140)

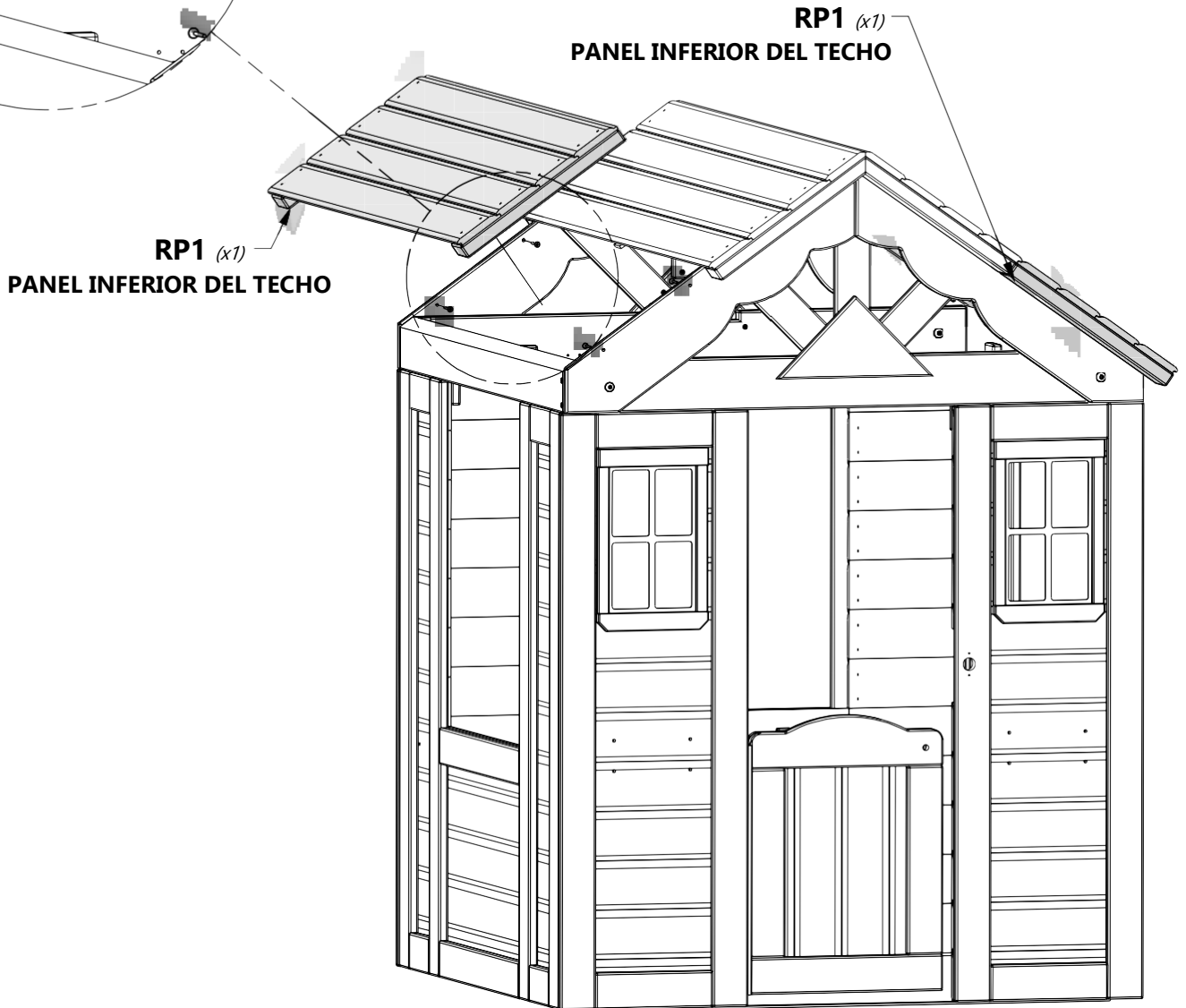


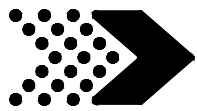
**H100086** | TORNILLO PFH  
(x8) | 8x1 1/2

## REPETIR EN EL EXTREMO OPUESTO



**086** (x4)  
TORNILLO - 1 1/2"





# PASO 13

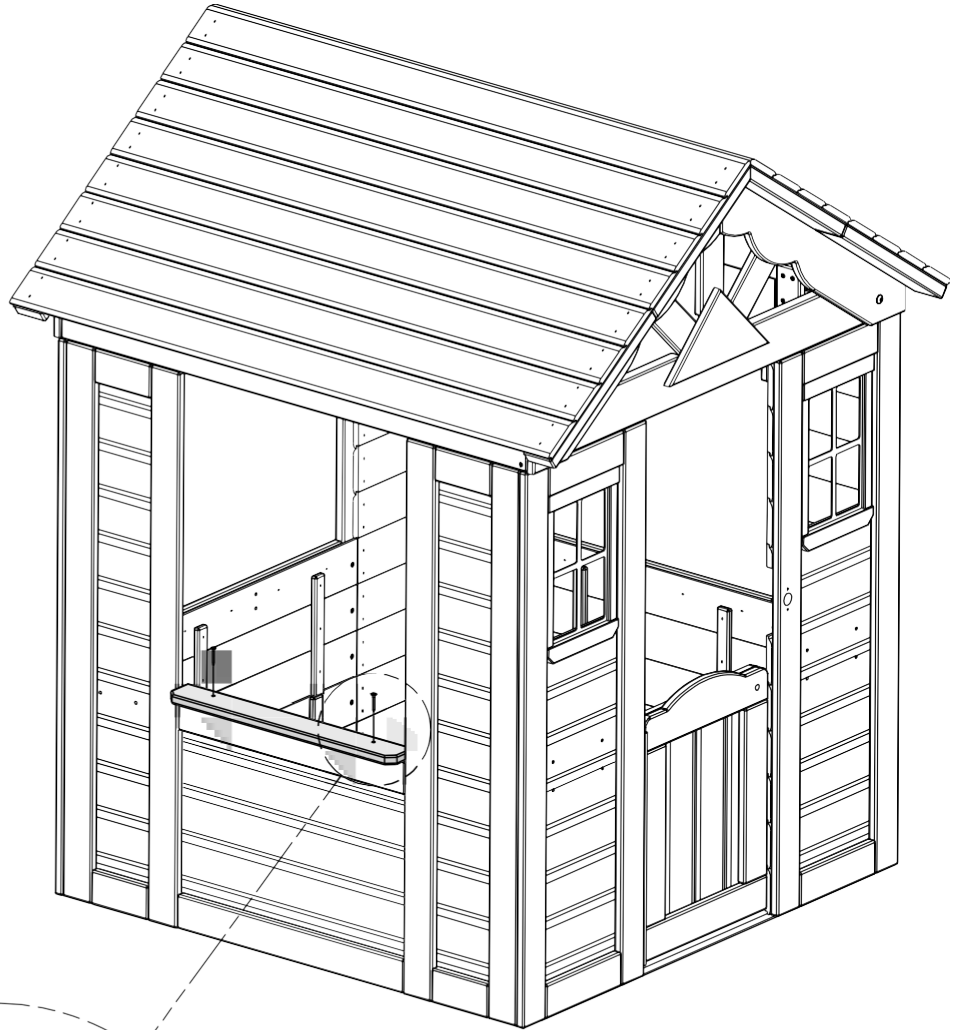
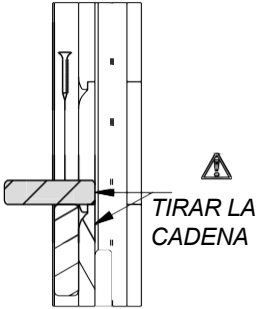


**N1** | ESTANTE LATERAL - W4L17072  
(x1) | 5/8"x2 3/8"x18 7/8" (16x60x479)

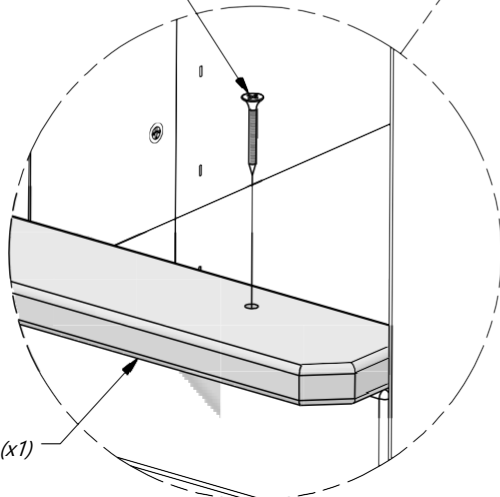


**H100087** | TORNILLO PFH  
(x2) | 8x1 1/4

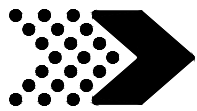
## VISTA INTERIOR



**087** (x2)  
TORNILLO - 1-1/4"



**N1** (x1)  
ESTANTE LATERAL



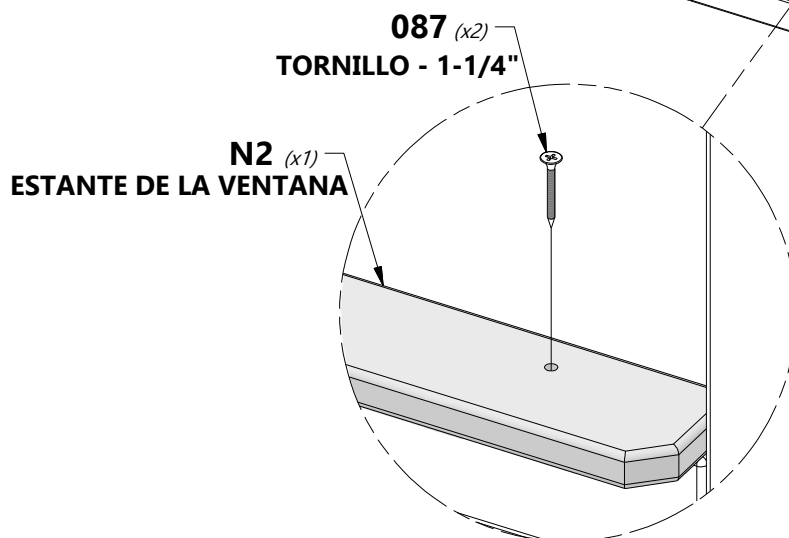
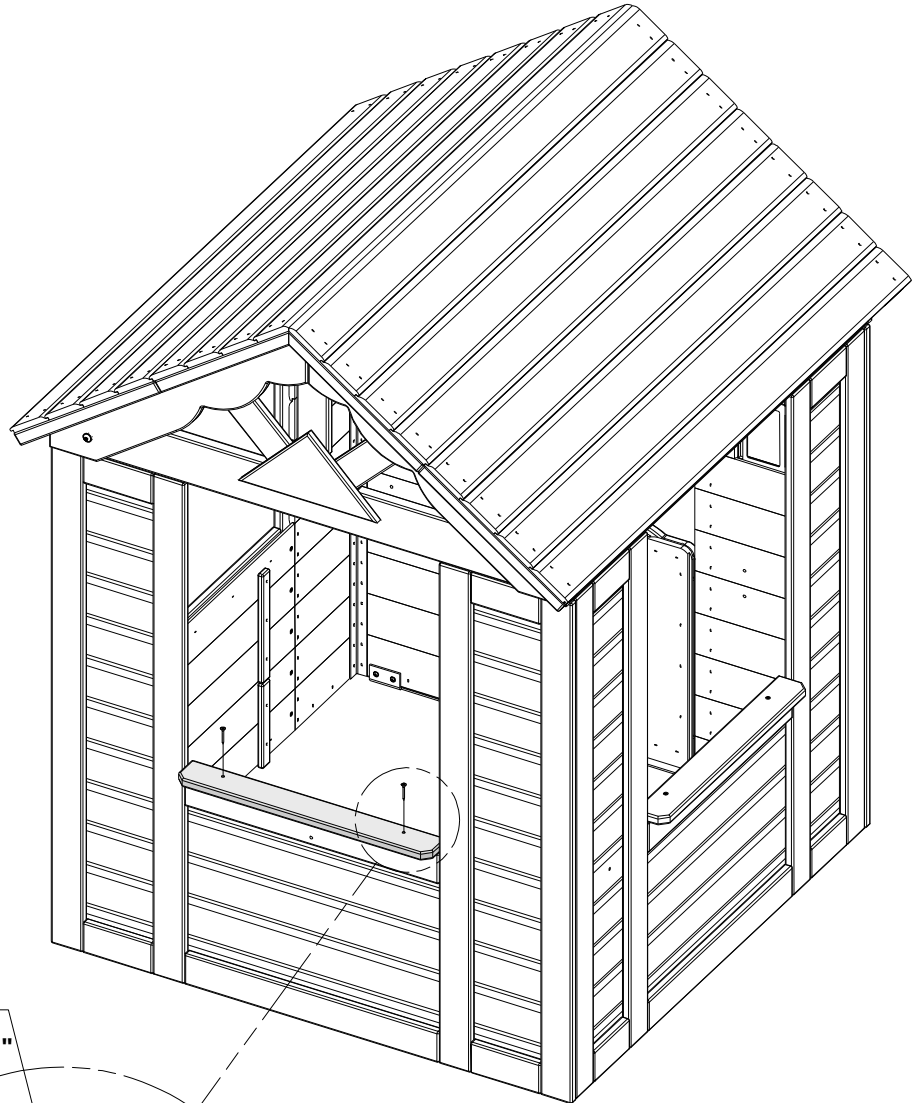
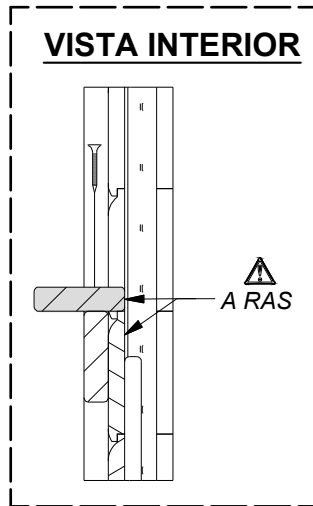
# PASO 14

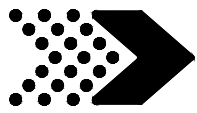


**N2** | ESTANTE DE LA VENTANA - W4L17073  
(x1) | 5/8"x2 3/8"x19 1/8" (16x60x485)



**H100087** | TORNILLO PFH  
(x2) | 8x1 1/4





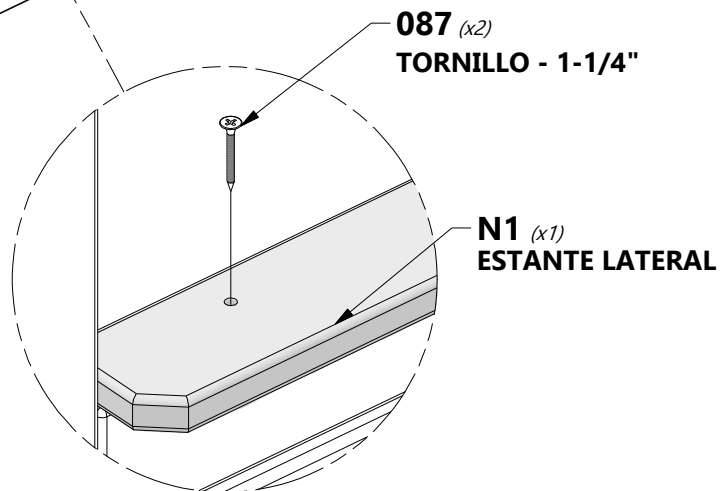
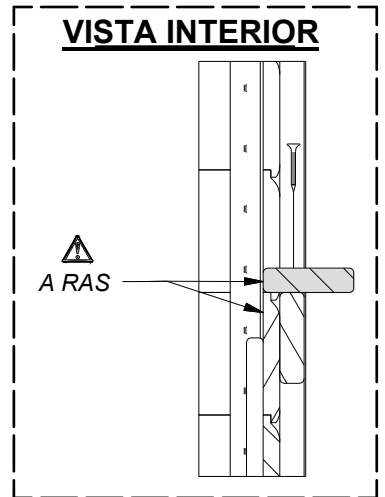
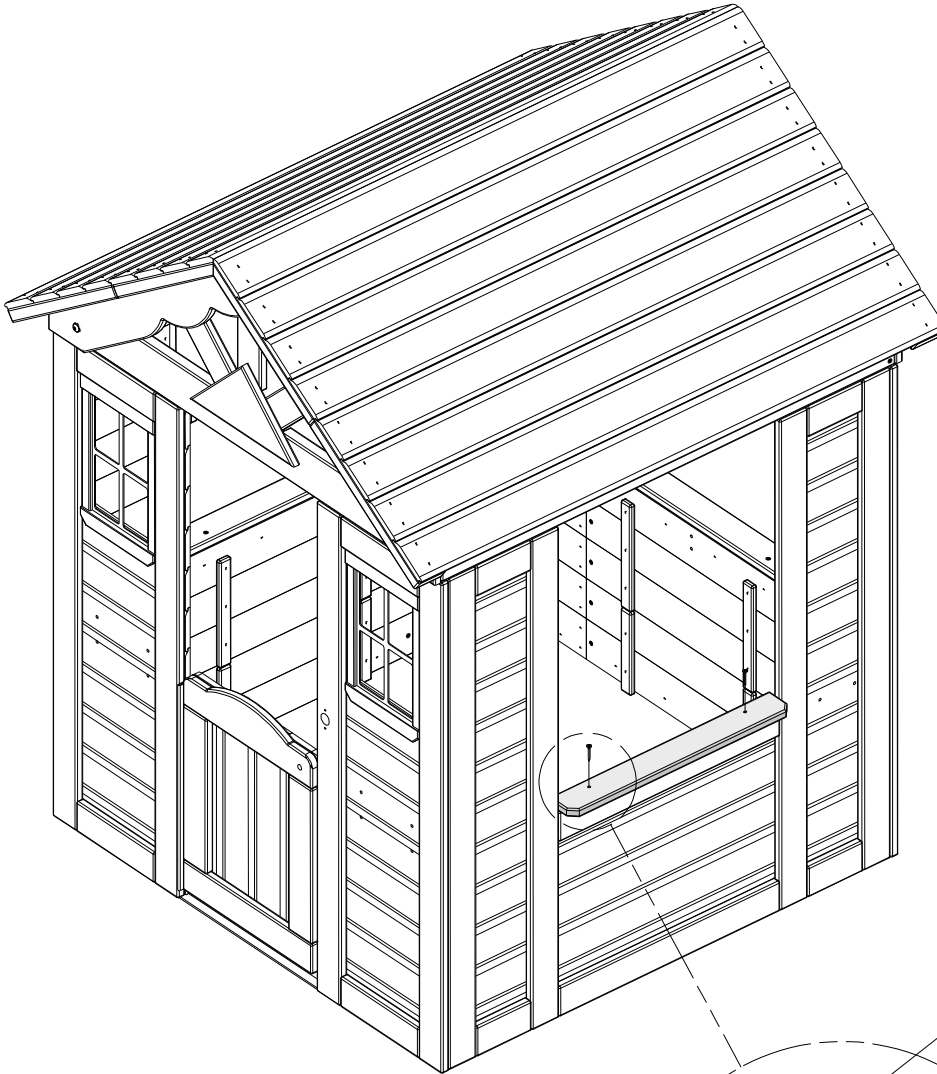
# PASO 15

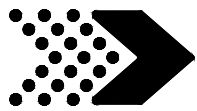


**N1** | ESTANTERÍA LATERA - W4L17072  
(x1) | 5/8"x2 3/8"x18 7/8" (16x60x479)

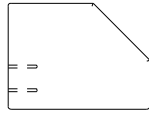


**H100087** | TORNILLO PFH  
(x2) | 8x1 1/4"

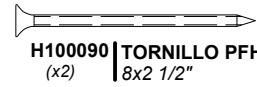




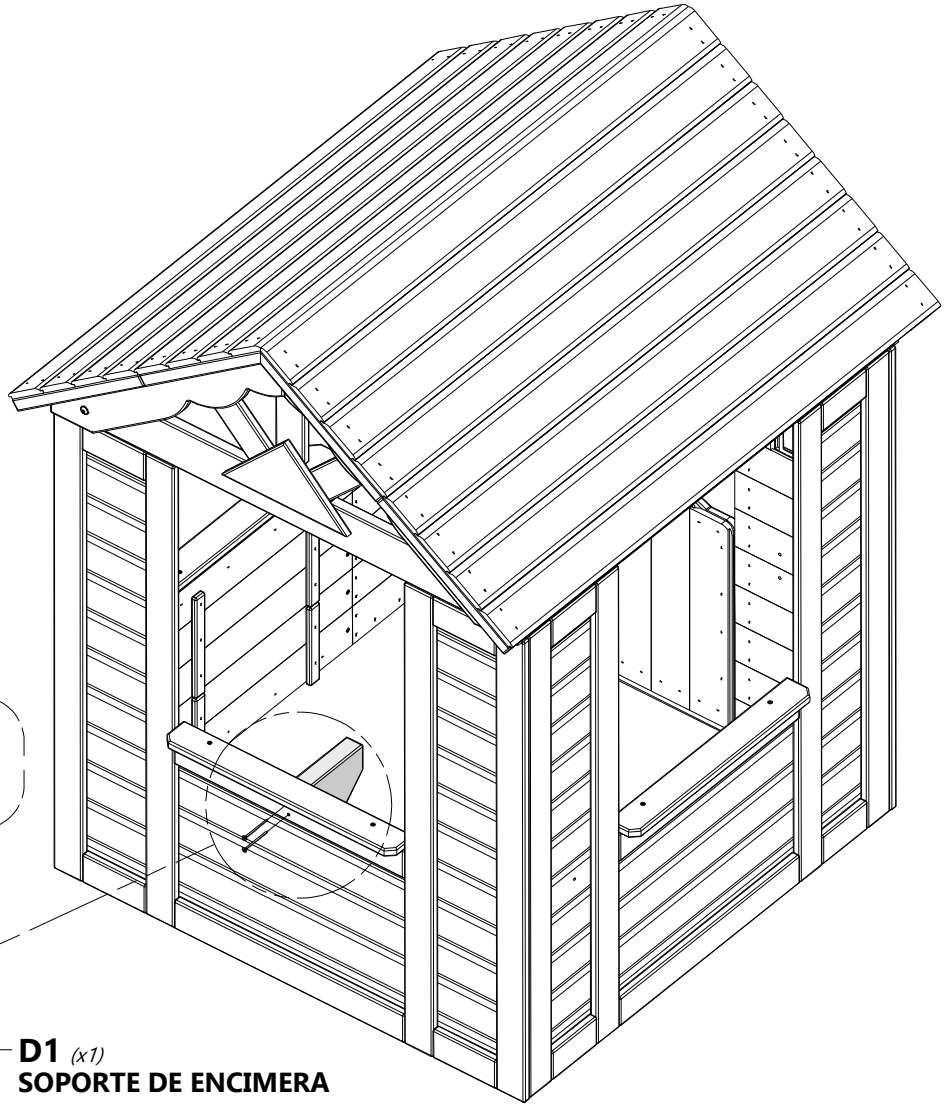
# PASO 16



**D1** | SOPORTE DE ENCIMERA - W4L17067  
(x1) | 1 3/8"x4 3/8"x5 7/8" (36x112x150)

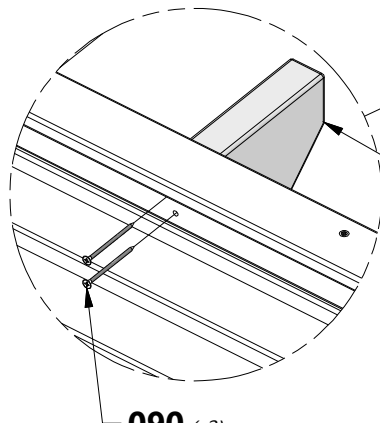


**H100090** | TORNILLO PFH  
(x2) | 8x2 1/2"



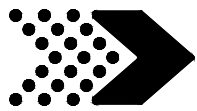
**NOTA:**

Alinea los agujeros piloto en D1 y monta.



**D1** (x1)  
**SOPORTE DE ENCIMERA**

**090** (x2)  
**TORNILLO - 2 1/2"**



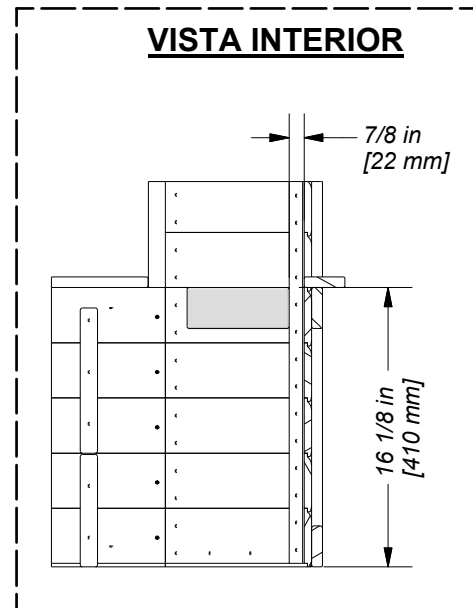
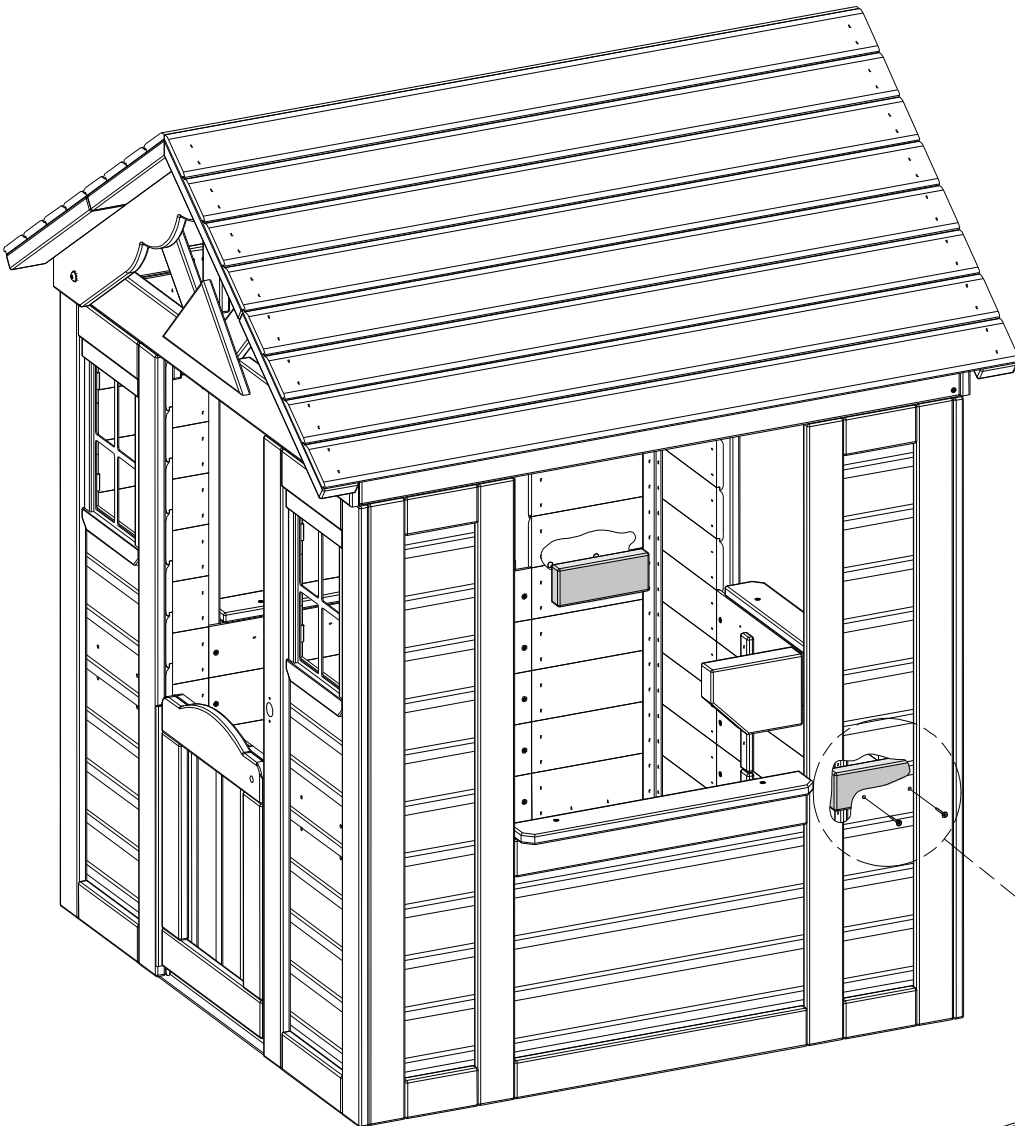
# PASO 17



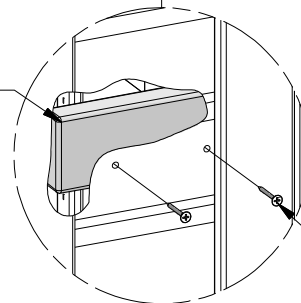
**J1 | SOPORTE DE ENCIMERA- W4L17068**  
(x2) | 1"x2 3/8"x5 7/8" (24x60x150)



**H100087 | TORNILLO PFH**  
(x4) | 8x1 1/4

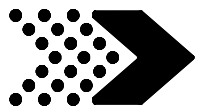


**J1 (x1)**  
**SOPORTE DE ENCIMERA**

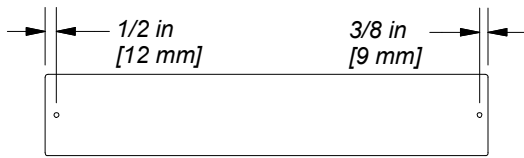


**087 (x2)**  
**TORNILLO - 1-1/4"**

**REPETIR EN LA PARED OPUESTA**



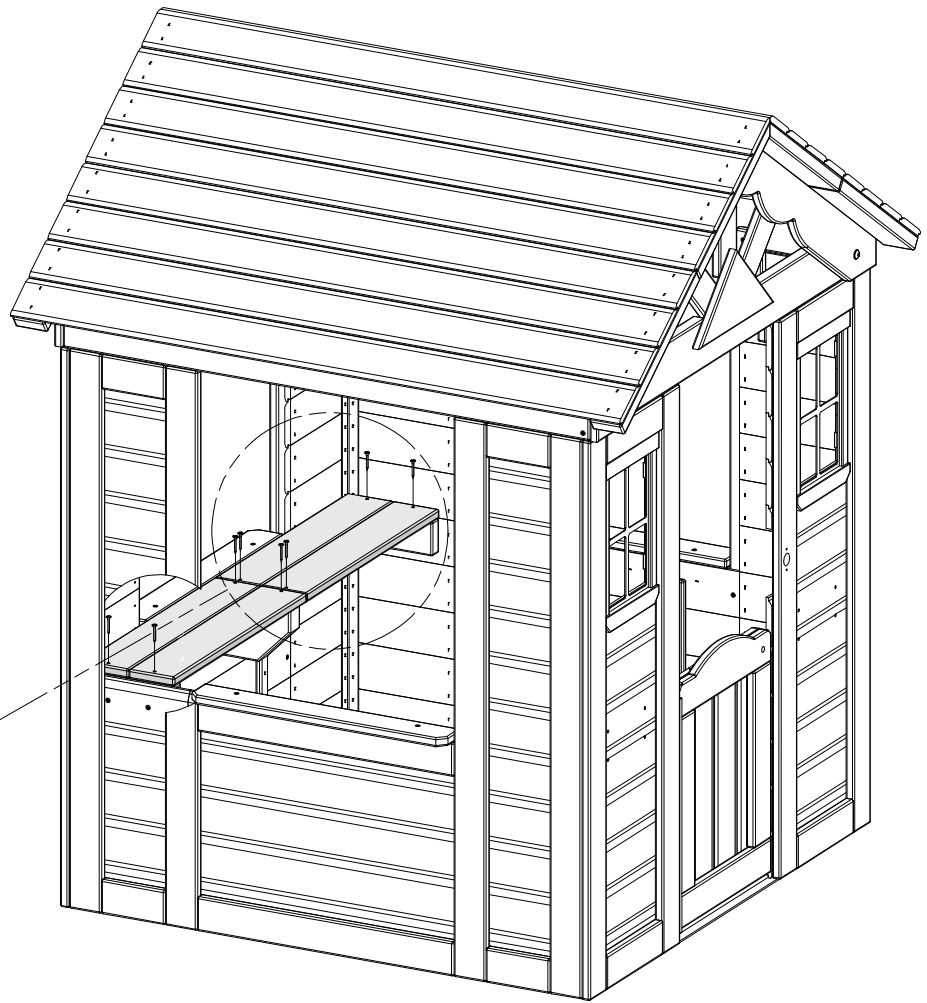
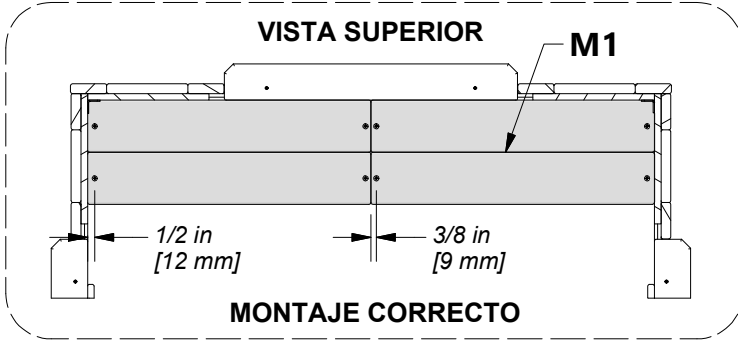
# PASO 18



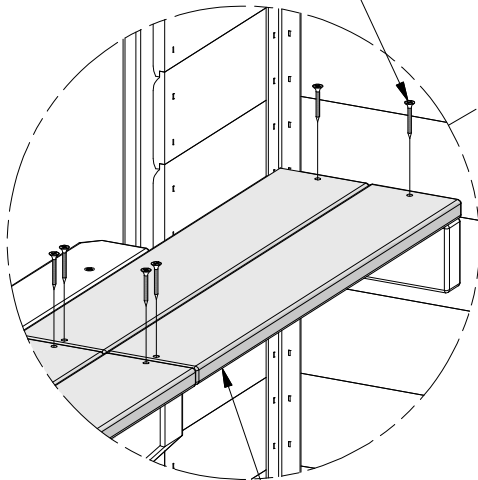
**M1** ENCIMERA - W4L17071  
(x4) 5/8"x3 3/8"x18 1/2" (16x86x469)



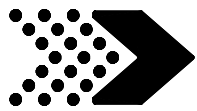
**H100087** TORNILLO PFH  
(x8) 8x1 1/4



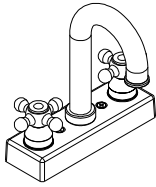
**087** (x8)  
TORNILLO - 1-1/4"



**M1** (x4)  
ENCIMERA



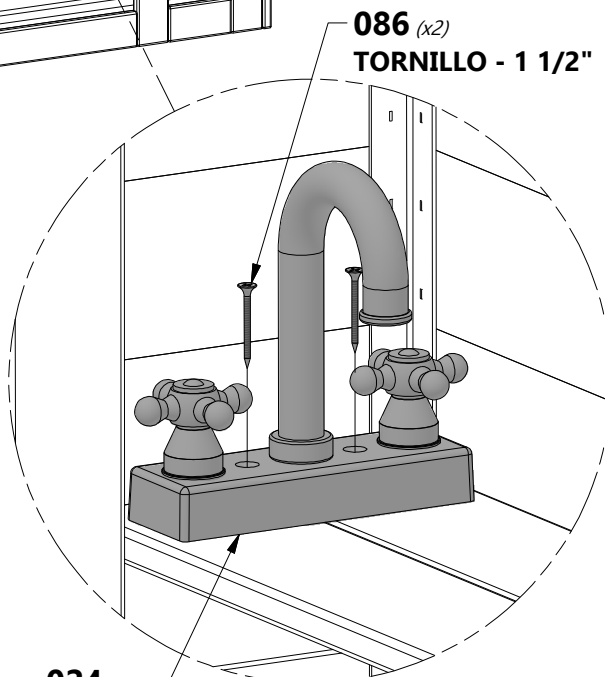
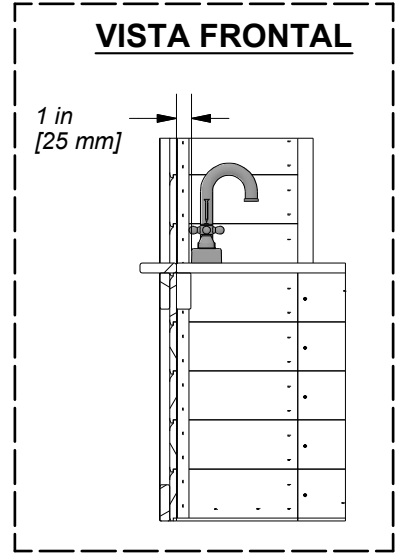
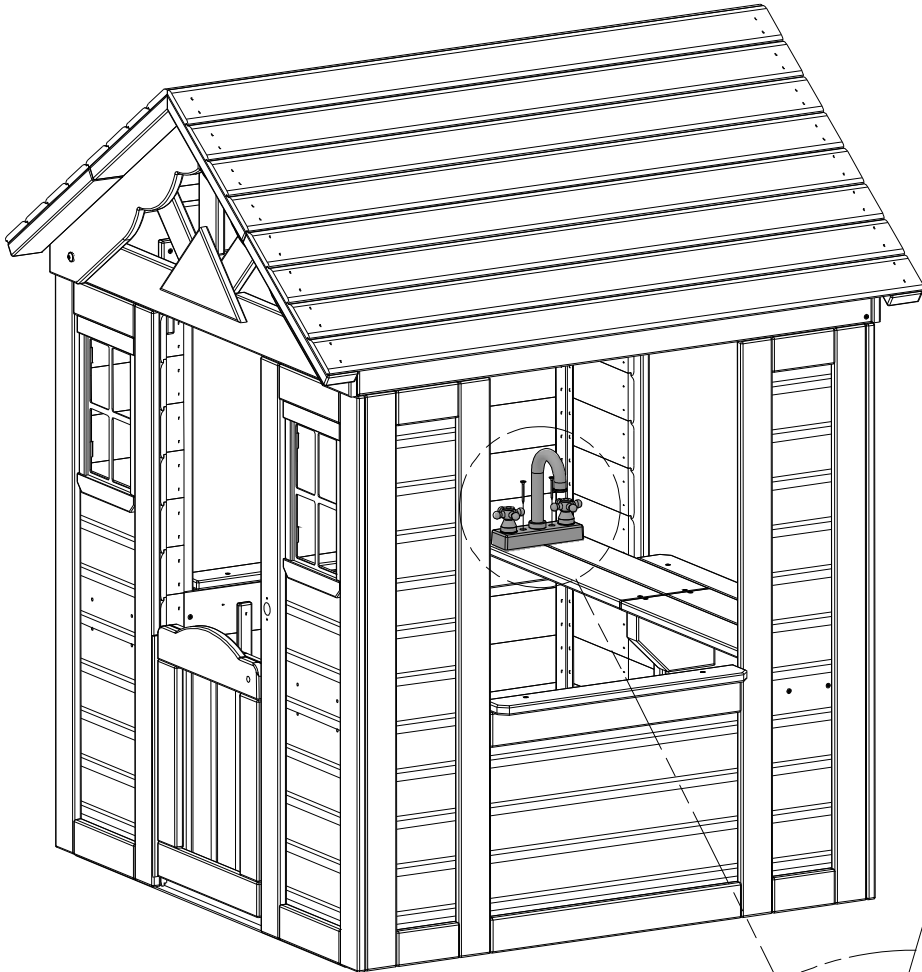
# PASO 19



**A6P00024**  
(x1) | **KIT DE GRIFO**

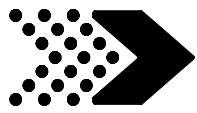


**H100086** | **TORNILLO PFH**  
(x2) | **8x1 1/2**

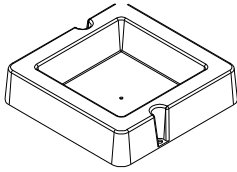


**086** (x2)  
**TORNILLO - 1 1/2"**

**024** (x1)  
**KIT DE GRIFO**



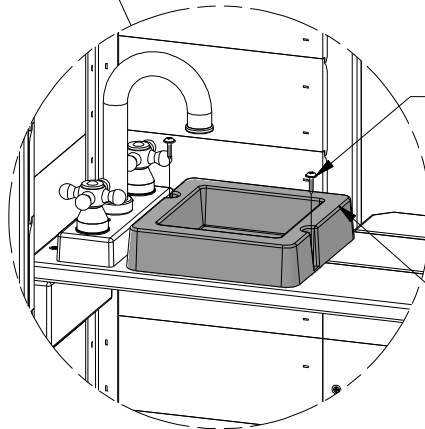
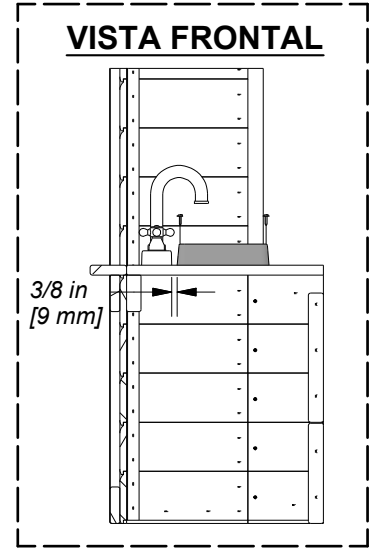
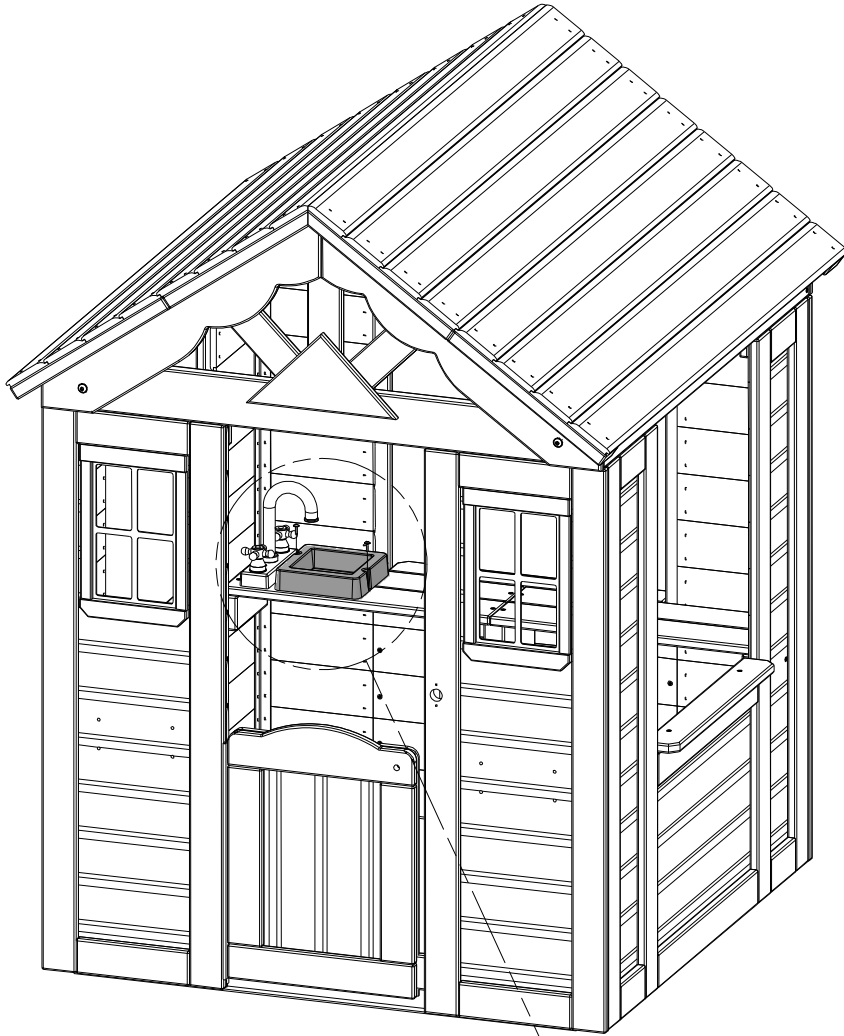
# PASO 20



**A6P00032** | CUENCA DE MONTAJE EN SUPERFICIE  
(x1)

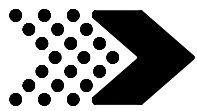


**H100128** | TORNILLO PWH  
(x2) | 8x5/8

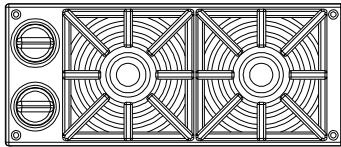


**128** (x2)  
TORNILLO - 5/8

**032** (x1)  
CUENCA DE MONTAJE EN SUPERFICIE



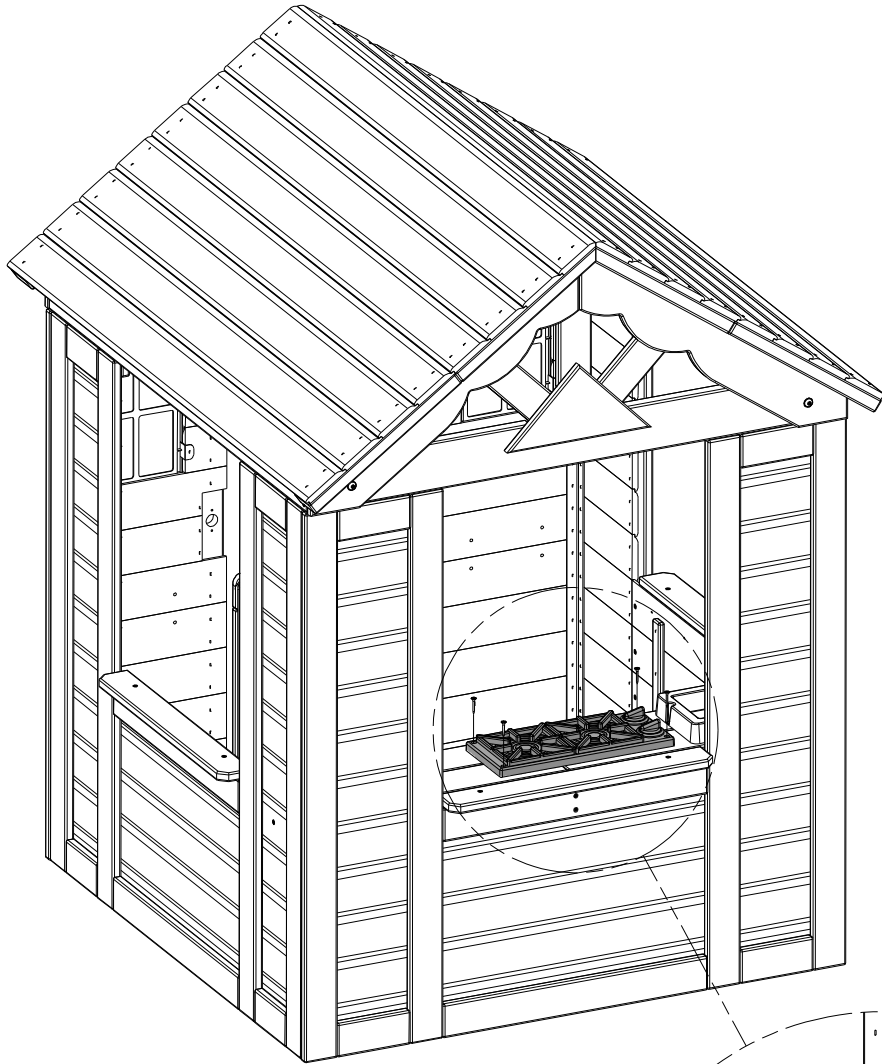
# PASO 21



**A6P00025** | **KIT DE COCINA**  
(x1)



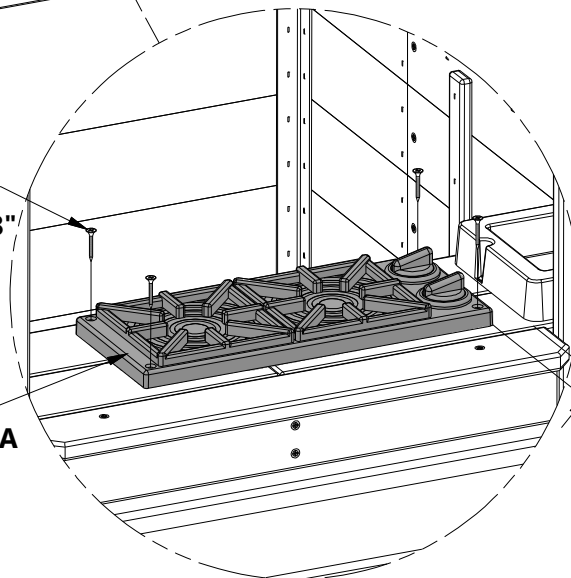
**H100088** | **TORNILLO PFH**  
(x4) | **8x1 1/8**

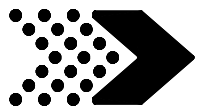


**088** (x4)  
**TORNILLO - 1 1/8"**

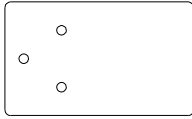
**025** (x1)  
**KIT DE COCINA**

1 1/8 in  
[29 mm]





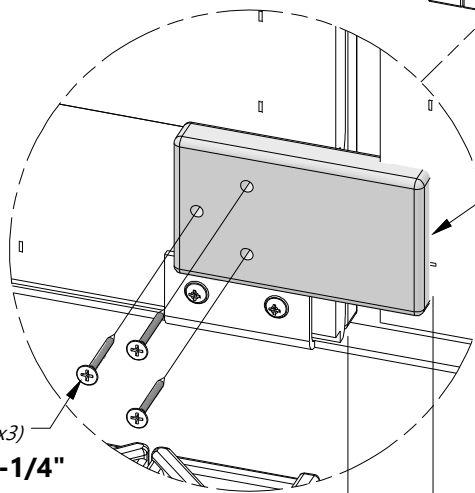
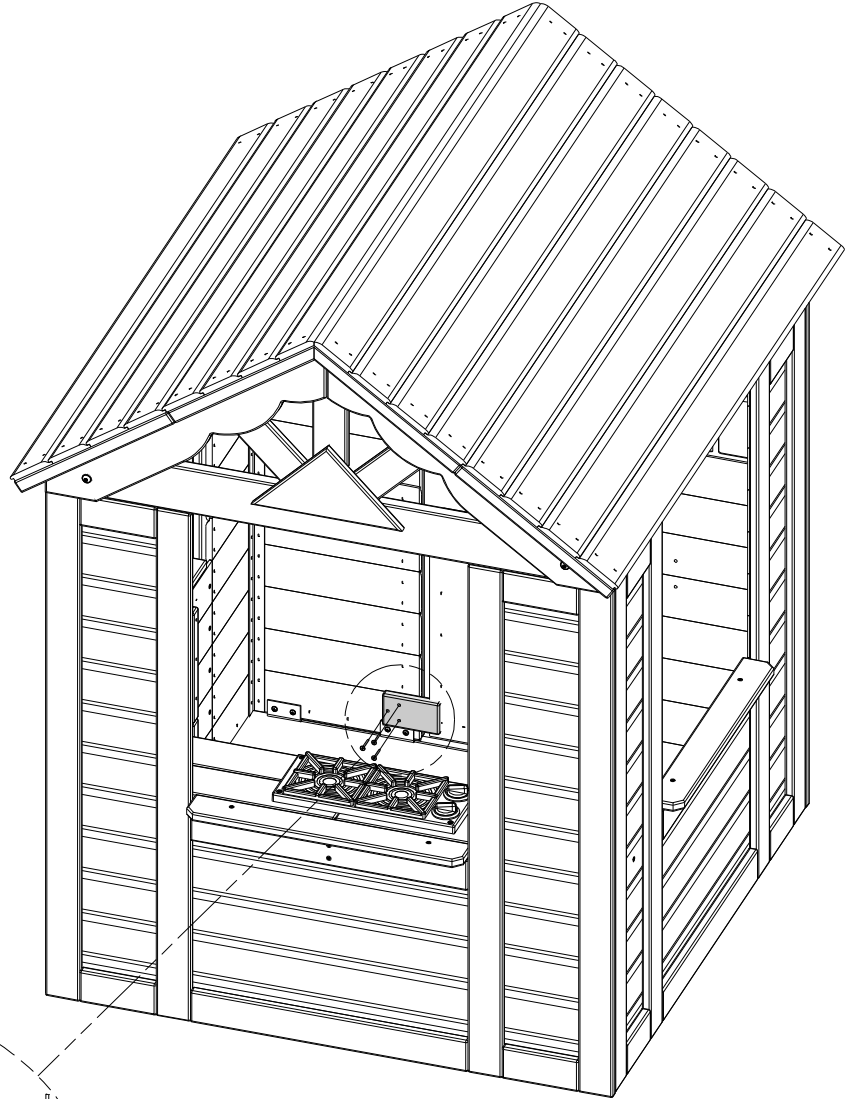
# PASO 22



**N3** | PARADA DE PUERTA - W4L17074  
(x1) | 5/8"x2 3/8"x3 7/8" (16x60x100)




**H100087** | TORNILLO PFH  
(x3) | 8x1 1/4



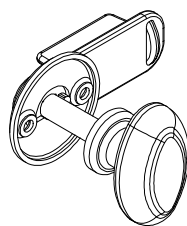
**N3** (x1)  
**PARADA DE PUERTA**

**087** (x3)  
**TORNILLO - 1-1/4"**

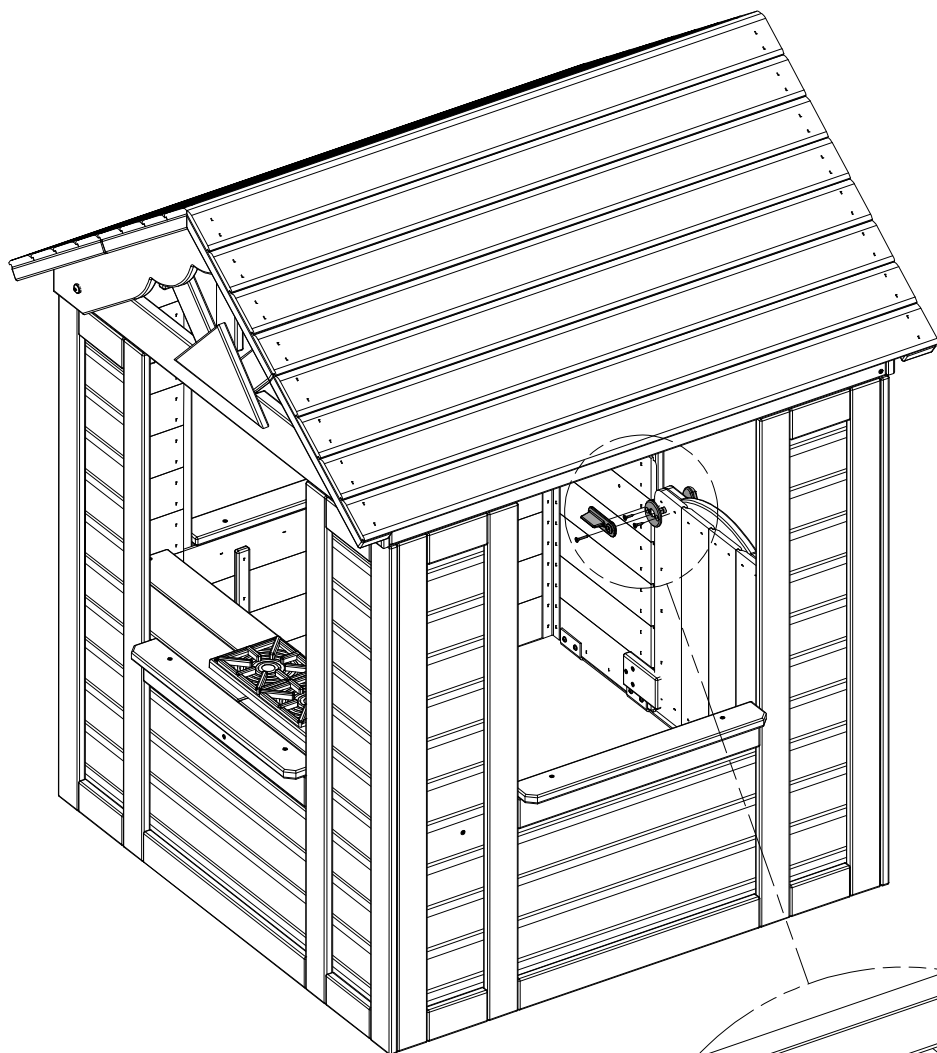
  
1 5/8 in  
[40 mm]



# PASO 23



**A6P00020** | BOTONERA  
(x1)



### CONSEJO:

Cuando el pestillo de la puerta esté en la posición desbloqueada, deberá orientarse hacia arriba.

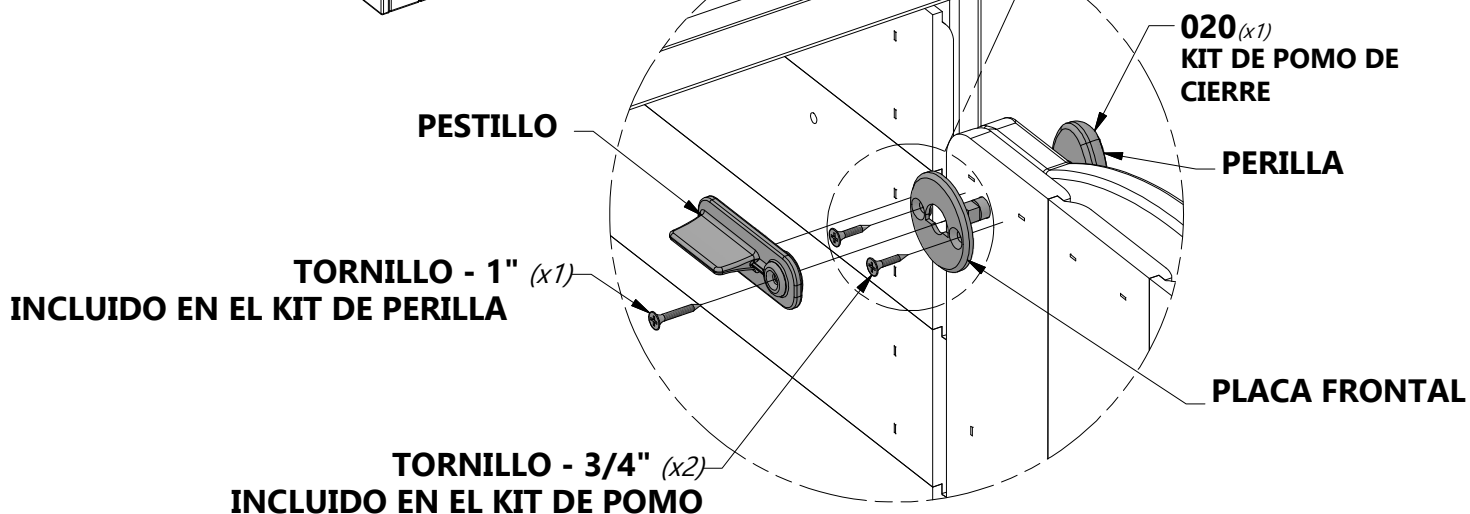
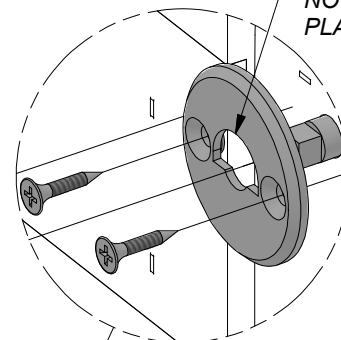


### NOTA:

ALINEAR LA PLACA FRONTAL COMO SE MUESTRA A CONTINUACIÓN, LUEGO PERFORAR LOS ORIFICIOS PILOTO CON UNA BROCA DE 1/8" [3 mm], 1/2" [12 mm] DE PROFUNDIDAD PARA HERRAJE.



NOTA ARCO EN LA CARA PLACA CARAS ARRIBA.



**TORNILLO - 1" (x1)**  
INCLUIDO EN EL KIT DE PERILLA

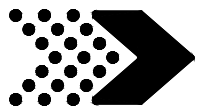
**TORNILLO - 3/4" (x2)**  
INCLUIDO EN EL KIT DE POMO

**020 (x1)**  
KIT DE POMO DE CIERRE

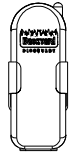
**PERILLA**

**PLACA FRONTAL**

**PESTILLO**



## PASO 24



**A100132** | **KIT DE TELEFONO**  
(x1)

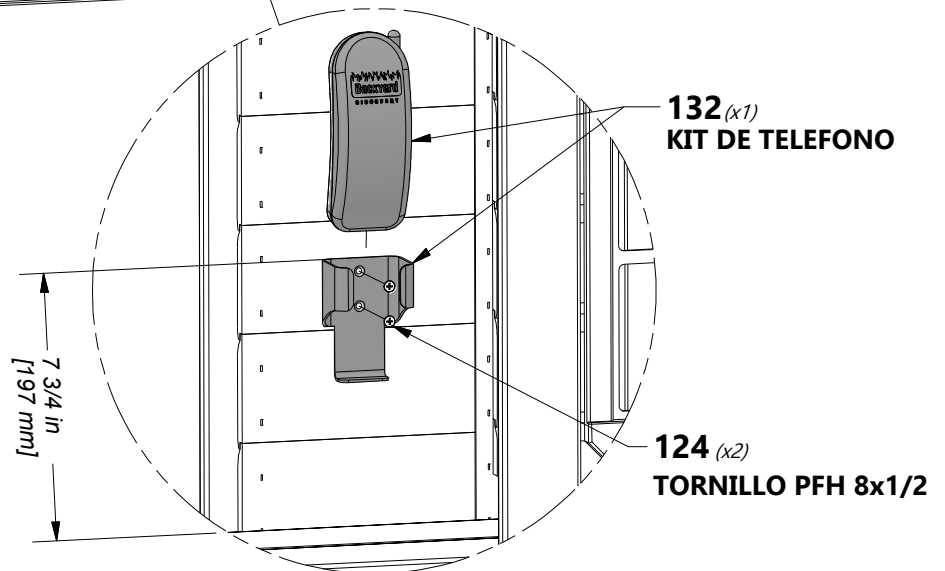
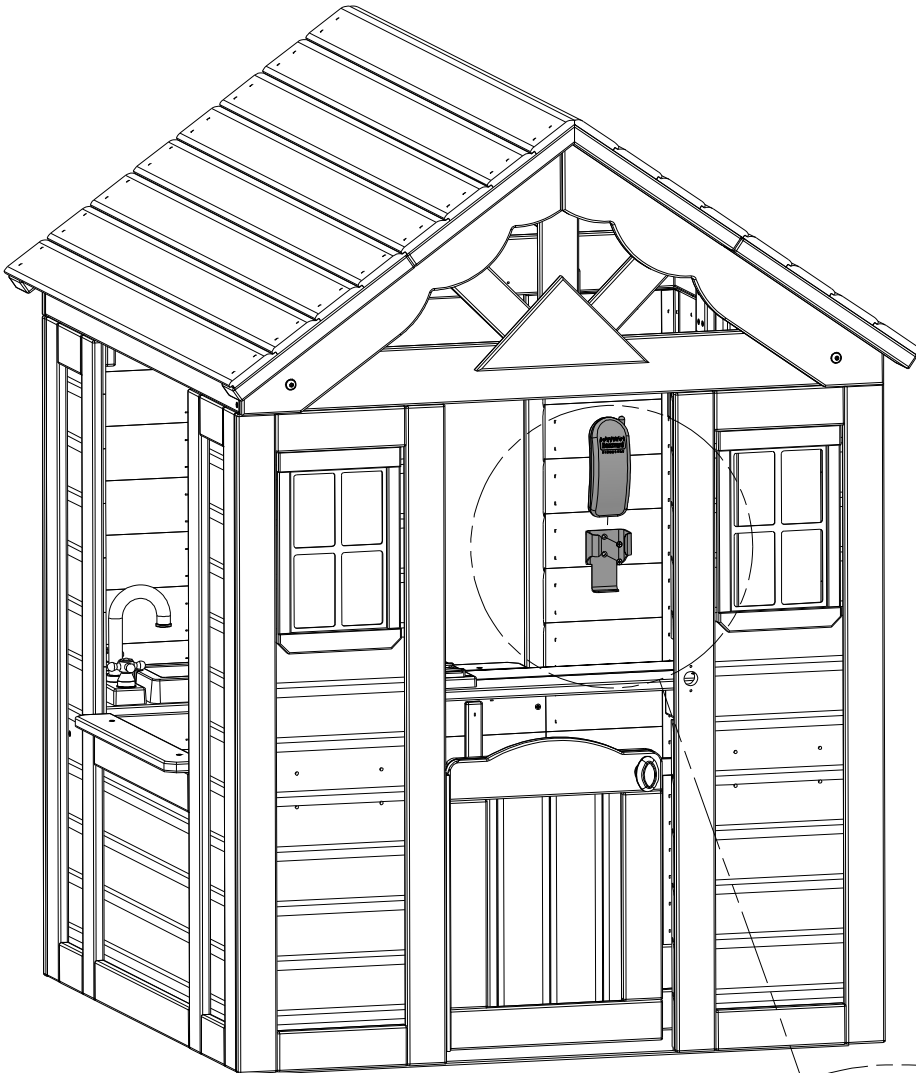


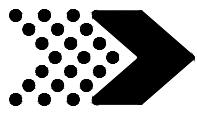
**H100124** | **TORNILLO PFH**  
(x2) 8 x 1/2



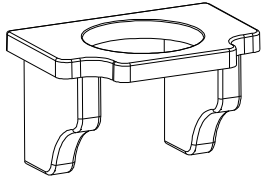
### CONSEJO:

Centra el teléfono y monta utilizando las dimensiones de abajo o la ubicación deseada.





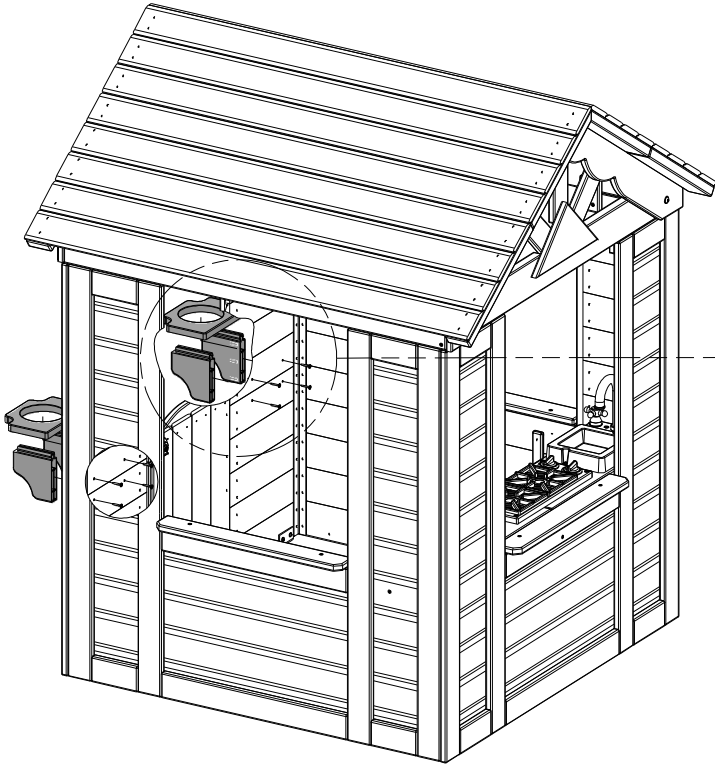
# PASO 25



A6P00387 (x2) | SOPORTE DE MACETA - BLK.

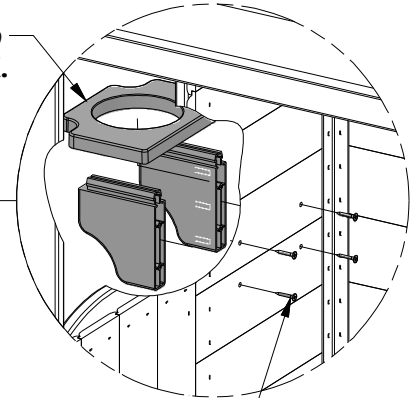


H100085 | TORNILLO PFH  
(x8) | 8x1

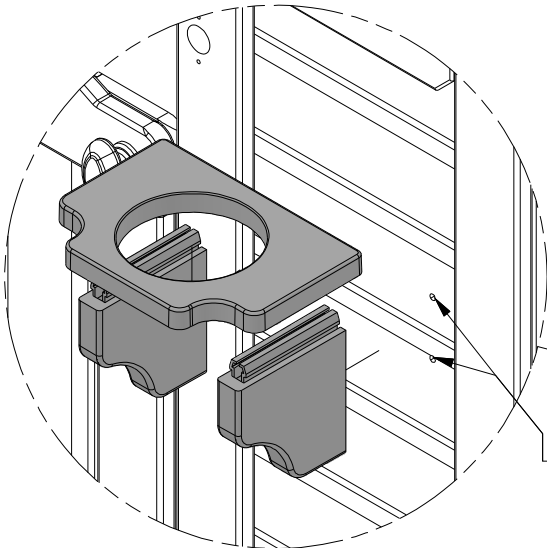


**REPETIR EN EL LADO OPUESTO**

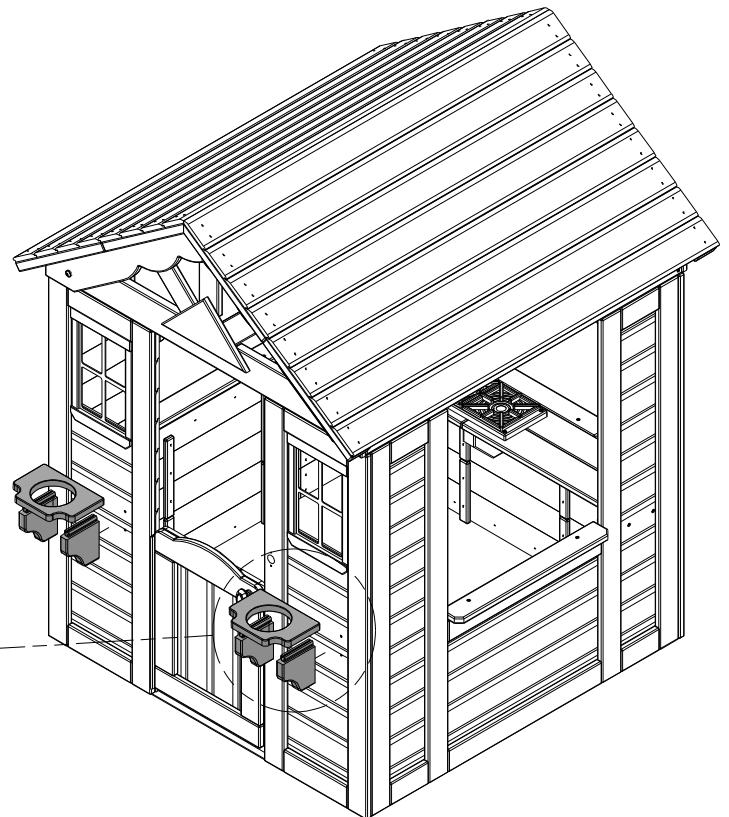
387 (x1) | SOPORTE DE MACETA - BLK.

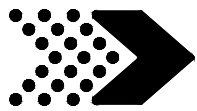


085 (x4) | TORNILLO - 1"



 **NOTA**  
AGUJEROS  
PILOTO





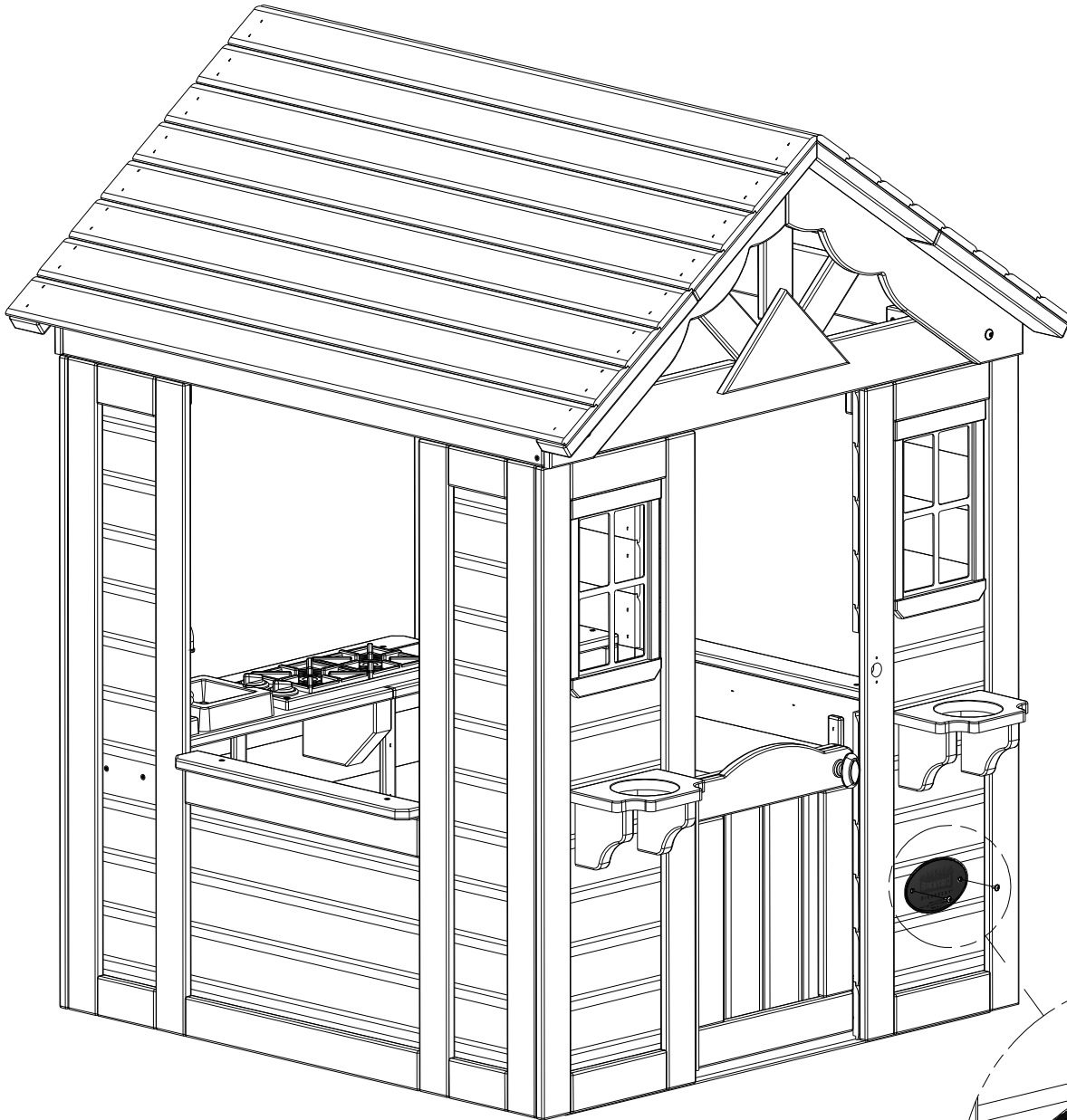
# PASO 26



A4M00528 | ETIQUETA DE IDENTIFICACIÓN BYD (MEDIO) DE 2 A 10 AÑOS  
(x1)

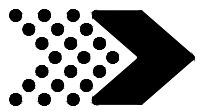


H100361 | TORNILLO PWH  
(x2) | 8x7/16"

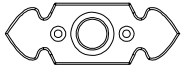


528 (x1)  
ETIQUETA DE IDENTIFICACIÓN BYD (MEDIO) DE 2 A 10 AÑOS

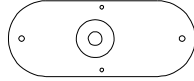
361 (x2)  
TORNILLO - 7/16"



# PASO 27



**A6P00290** | PLACA DE TIMBRE  
(x1)



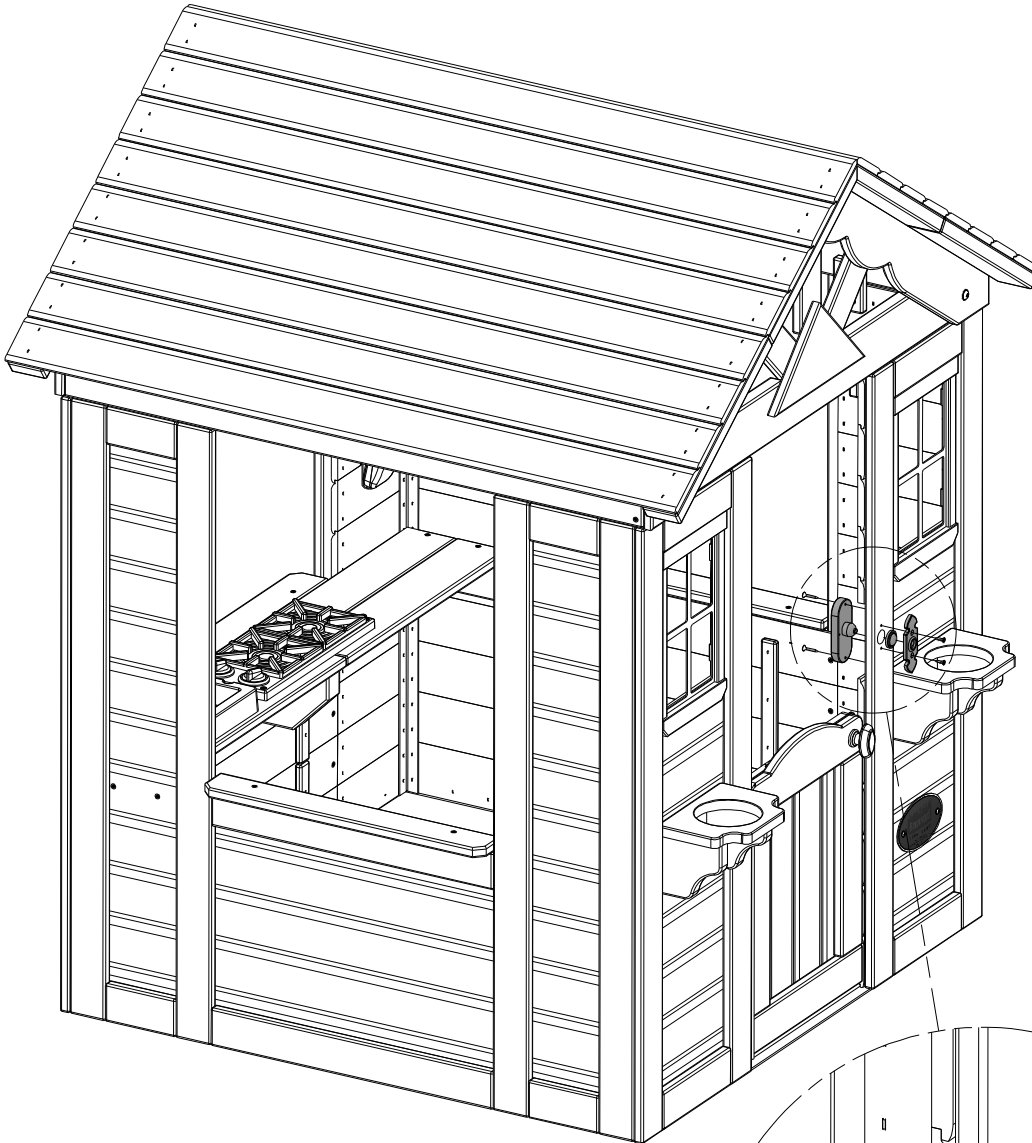
**A100174** | TIMBRE DE PUERTA  
(x1)



**H100537** | TORNILLO PFH SD  
(x2) | 8x1



**H100624** | TORNILLO PFH BLK  
(x2) | 6x5/8



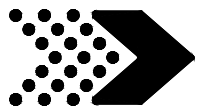
**174** (x1)  
TIMBRE DE PUERTA

**537** (x2)  
TORNILLO - 1"

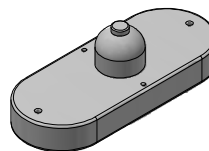
⚠  
NOTA  
AGUJEROS  
PILOTO

**290** (x1)  
TIMBRE Y BOTÓN  
DE GOMA

**624** (x2)  
TORNILLO - 5/8"



# PASO 28

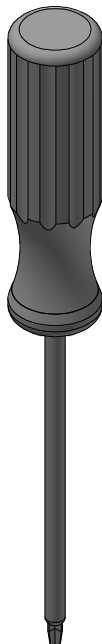


**A100174** | **TIMBRE**  
(x1)

ETIQUETA FCC

### NOTA:

- NO MEZCLE PILAS VIEJAS Y NUEVAS.
- NO MEZCLAR ALCALINA, ESTÁNDAR (CARBONO-ZINC), O RECARGABLE (NI-CAD, NI-MH, ETC.) BATERÍAS.
- LAS BATERÍAS NO RECARGABLES NO DEBEN RECARTARSE.
- SÓLO SE UTILIZARÁN BATERÍAS DEL MISMO TIPO O EQUIVALENTES QUE SE RECOMIENDAN.
- LAS BATERÍAS DEBEN INSERTARSE CON LAPOLARIDAD CORRECTA.
- LAS BATERÍAS AGOTADAS SE DEBEN QUITAR DEL JUGUETE O SI EL JUGUETE DEBE DEJARSE SIN USAR DURANTE MUCHO TIEMPO.
- LOS TERMINALES DE SUMINISTRO NO DEBEN SER CORTOCIRCUITADOS.
- LAS BATERÍAS RECARGABLES DEBE QUITARSE DEL JUGUETE ANTES DE CARGARLO.
- LAS BATERÍAS RECARGABLES SOLO DEBE CARGARSE BAJO LA SUPERVISIÓN DE UN ADULTO.

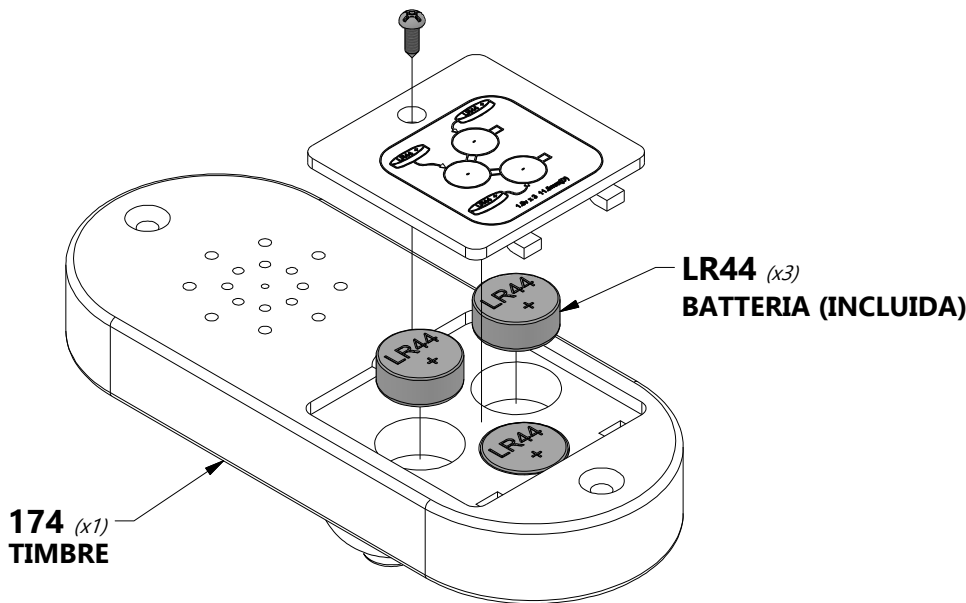


### NOTA:

ESTE DISPOSITIVO CUMPLE CON LA PARTE 15 DE LAS REGLAS DE LA FCC. LA OPERACIÓN ES SUJETA A LAS DOS CONDICIONES SIGUIENTES: (1) ESTE DISPOSITIVO PUEDE NO CAUSAR LA INTERFERENCIA DAÑINA, (2) ESTE DISPOSITIVO DEBE ACEPTAR CUALQUIER INTERFERENCIA RECIBIDA, INCLUSO LA INTERFERENCIA QUE PUEDE CAUSAR LA OPERACIÓN INDESEADA.

### NOTA:

UTILIZANDO UN DESTORNILLADOR, REEMPLACE LAS BATERÍAS QUITANDO EL TORNILLO EN LA TAPA DE LA BATERÍA, QUITANDO LA TAPA DE LA BATERÍA Y SIGUIENDO LAS INSTRUCCIONES PARA EL REEMPLAZO DE LA BATERÍA UBICADAS EN LA TAPA DE LA BATERÍA.



### ADVERTENCIA:

1. MANTENGA LAS PILAS FUERA DEL ALCANCE DE LOS NIÑOS.
2. LA DEGLUCIÓN PUEDE OCASIONAR LESIONES GRAVES O LA MUERTE EN TAN SOLO 2 HORAS, DEBIDO A QUEMADURAS QUÍMICAS Y A LA POSIBLE PERFORACIÓN DEL ESÓFAGO.
3. SI SOSPECHA QUE SU HIJO SE HA TRAGADO UNA BATERÍA DE BOTÓN, BUSQUE INMEDIATAMENTE ASISTENCIA MÉDICA URGENTE.
4. EXAMINE LOS DISPOSITIVOS Y ASEGÚRESE DE QUE EL COMPARTIMENTO DE LA BATERÍA ESTÉ CORRECTAMENTE ASEGURADO, PORQUE EL TORNILLO U OTRO SUJETADOR MECÁNICO ESTÉ APRETADO. NO USAR SI EL COMPARTIMENTO NO ES SEGURO.
5. DESECHE LAS PILAS DE BOTÓN USADAS DE FORMA INMEDIATA Y SEGURA. LAS BATERÍAS PLANAS TODAVÍA PUEDEN SER PELIGROSAS.
6. CUENTE OTRO DE LOS RIESGOS ASOCIADOS CON LAS BATERÍAS DE BOTÓN Y CÓMO MANTENER A SUS HIJOS SEGUROS.