



FABRICADO POR:
Backyard Discovery
3305 Airport Drive, Pittsburg, KS 66762
800-856-4445

Basepoint Business Centre: Rivermead Drive, Westlea, Swindon SN5 7EX Teléfono: 0800-118-2476
J.P. Coenstraat 7, The Bridge, The Hague, 2595 WP, Netherlands. Teléfono: 0800-567-8990

Columpio LIGHTNING RIDGE MODELO N.º 2200159

Conserve este manual de montaje,
contiene información importante.



ADVERTENCIA

Debe ser ensamblado por un adulto.

No apto para niños menores de 36 meses, ya que contiene piezas pequeñas.

SOLO PARA USO DOMÉSTICO. DISEÑADO PARA USO EN EXTERIORES.



Visite www.backyarddiscovery.com

para obtener el manual de montaje más actualizado, registrar el producto o pedir piezas de repuesto.

Para obtener instrucciones en español, visite www.backyarddiscovery.com



PASO A PASO FÁCIL
INSTRUCCIONES INTERACTIVAS EN 3D
DESCARGUE LA APLICACIÓN GRATUITA



¡SERVICIOS
DE INSTALACIÓN
DISPONIBLES!*

Consulte el interior para obtener más detalles

Hecho en China
INS-2200159-A-LIGHTNING RIDGE-SP 06/02/2022

Manual del Propietario - Dimensiones Básicas de Instalación y Notas de Montaje

Coloque el columpio a nivel del suelo, a no menos de 6' 7" [2 m] de cualquier estructura u obstrucción, como cercas, garajes, edificios, ramas, tendederos o cables eléctricos.

- Al montar la unidad, antes y después de cada etapa, tómese el tiempo para revisar que la estructura haya quedado nivelada. Si no lo está, se dificultará el montaje y el resultado no será el correcto. Asegúrese bien de que la estructura haya quedado nivelada.
- El área de juego segura se refiere a la zona que se extiende 6'-7" (2 m) más allá del producto hacia todos los lados, incluido el espacio por encima de este.

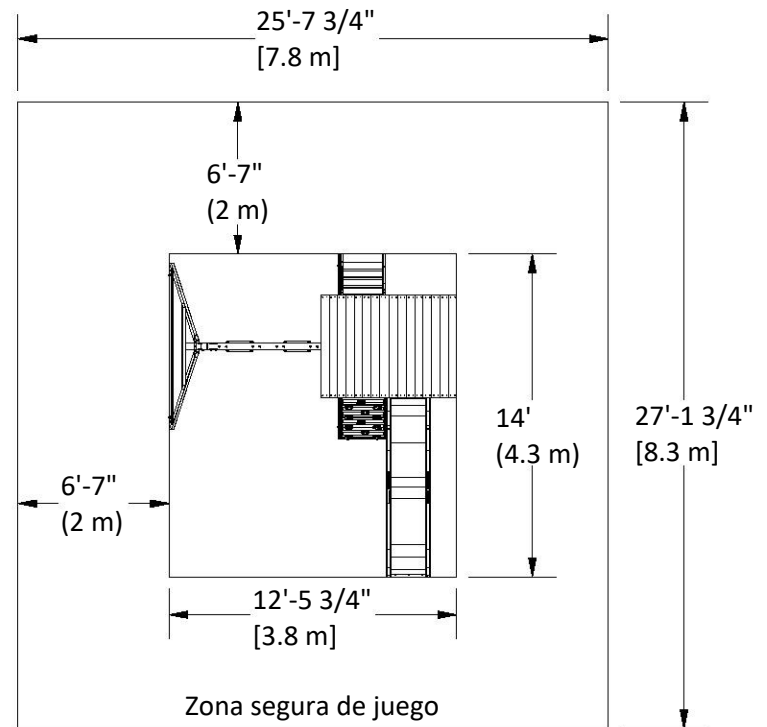
DIAGRAMA DE LA ZONA SEGURA DE JUEGO

Dimensiones del terreno

14' [4.3 m] x 12'-5 3/4" [3.8 m] x 10'-1" [3.1 m]

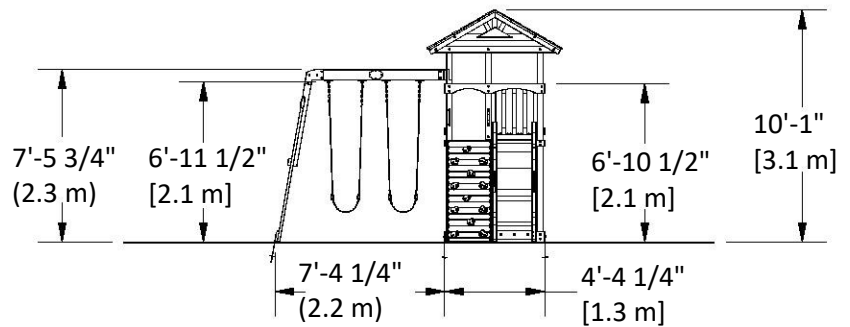
Zona de juego segura

27'-1 3/4" [8.3 m] x 25'-7 3/4" [7.8 m] x 16'-8" [5.1 m]



ALTURA SEGURA DEL JUEGO: 16'-8" [5.1 M]

ALTURA MÁXIMA DE CAÍDA: 6'-11 1/2" [2. M]



Información General:

El juego ha sido diseñado solamente para niños y para uso residencial.

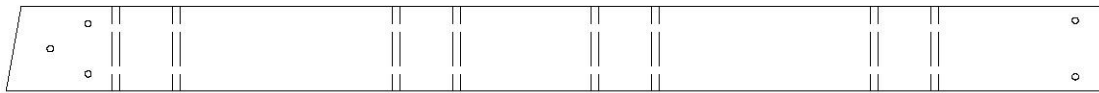
Se recomienda un peso máximo de 150 libras por niño en el caso de las actividades de juego diseñadas para uso individual.

Se recomienda un peso máximo de 120 libras por niño en el caso de las actividades de juego diseñadas para ser usadas por varios niños.

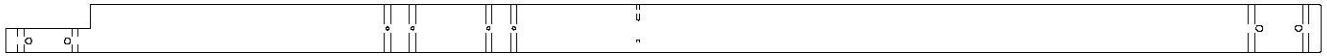
Se recomienda un máximo de 9 niños para esta unidad de columpios.

Manual del propietario - Identificación de piezas

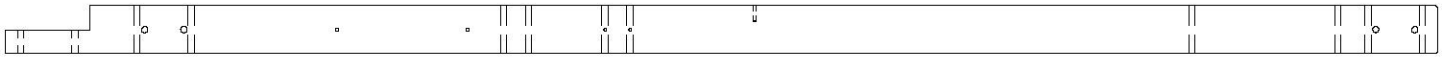
Componentes de Madera (no están a escala)



A74 VIGA DEL COLUMPIO DE 2 POSICIONES - W4L16167
(x1) 3 3/8"x5 1/4"x68 3/4" (86x134x1745)



B01 MONTANTE - W4L16121
(x1) 3"x3"x82 1/4" (76x76x2089)



B02 MONTANTE - W4L16122
(x1) 3"x3"x89 1/2" (76x76x2274)



B03 MONTANTE - W4L16126
(x1) 3"x3"x82 1/4" (76x76x2089)



B04 MONTANTE - W2A03406
(x1) 3"x3"x89 1/2" (76x76x2274)



B05 MONTANTE - W4L16139
(x2) 3"x3"x24 3/4" (76x76x630)



B06 MONTANTE - W4L16140
(x2) 3"x3"x17 1/2" (76x76x445)



D01 GUÍA DE PARED - W4L16166
(x1) 1 3/8"x5 1/4"x44 7/8" (36x134x1141)



E01 VIGA DEL PISO - W4L16130
(x2) 1 3/8"x2 3/4"x50 1/4" (36x70x1276)



E02 SOPORTE ANGULAR - W4L16134
(x6) 1 3/8"x3 3/8"x14 3/8" (36x86x365)



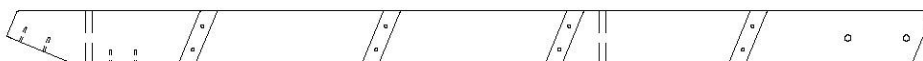
E72 GUÍA IZQUIERDA - W4L16157
(x1) 1 3/8"x3 3/8"x57 1/2" (36x86x1460)



E73 GUÍA DERECHA - W4L16158
(x1) 1 3/8"x3 3/8"x57 1/2" (36x86x1460)



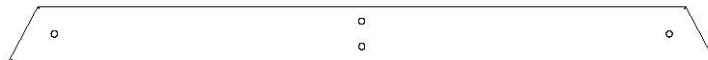
E77 MONTANTE IZQUIERDO - W4L16152
(x1) 1 3/8"x3 3/8"x58" (36x86x1473)



E78 MONTANTE DERECHO - W4L16153
(x1) 1 3/8"x3 3/8"x58" (36x86x1473)

Manual del propietario - Identificación de piezas

Componentes de Madera (no están a escala)



E79 SOPORTE DEL EXTREMO - W4L16170
(x1) 1 1/2"x3 1/2"x44" (36x86x1120)



E80 SOPORTE ANGULAR - W4L16169
(x2) 1 3/8"x3 3/8"x87 1/8" (36x86x2212)



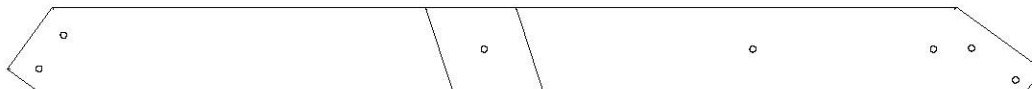
G01 GUÍA DEL SUELO - W4L16128
(x3) 1"x5 1/4"x44 7/8" (24x134x1141)



G02 GUÍA DEL SUELO - W4L16129
(x2) 1"x5 1/4"x51 1/8" (24x134x1300)



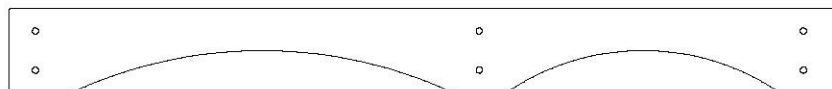
G03 GUÍA DEL SUELO - W4L16132
(x1) 1"x5 1/4"x71 3/8" (24x134x1814)



G04 REFUERZO TRANSVERSAL - W4L16133
(x2) 1"x5 1/4"x64 5/8" (24x134x1642)



G05 GUÍA DE PARED - W4L16143
(x1) 1"x5 1/4"x52 1/8" (24x134x1324)



G06 GUÍA DE PARED - W4L16144
(x1) 1"x5 1/4"x52 1/8" (24x134x1324)



G07 GUÍA DEL SUELO - W4L16165
(x1) 1"x5 1/4"x32 3/4" (24x134x832)



G50 TABLA DE APOYO - W4L16171
(x1) 1"x5 1/4"x86 11/16" (24x134x2202)

Manual del propietario - Identificación de piezas

Componentes de Madera (no están a escala)



H01 GUÍA DE PISO - W4L16124
(x1) 1"x3 3/8"x52 1/8" (24x86x1324)



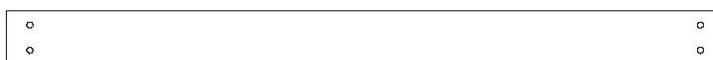
H02 GUÍA DE PISO - W4L16125
(x1) 1"x3 3/8"x44 7/8" (24x86x1141)



H03 GUÍA DE PISO - W4L16127
(x1) 1"x3 3/8"x44 7/8" (24x86x1141)



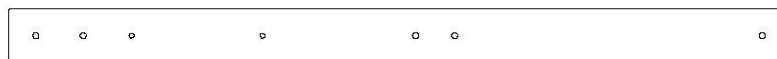
H04 GUÍA DE PISO - W4L16135
(x1) 1"x3 3/8"x52 1/8" (24x86x1324)



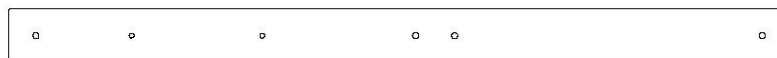
H05 GUÍA DE PARED - W4L16137
(x2) 1"x3 3/8"x44 7/8" (24x86x1141)



H06 GUÍA DE PARED - W4L16141
(x1) 1"x3 3/8"x31 1/8" (24x86x790)



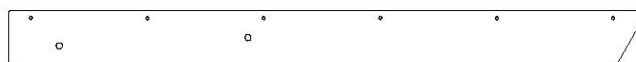
H07 MONTANTE DE PARED - W4L16138
(x1) 1"x3 3/8"x48 7/8" (24x86x1240)



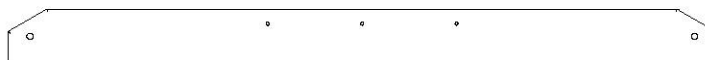
H08 MONTANTE DE PARED - W4L16142
(x1) 1"x3 3/8"x48 7/8" (24x86x1240)



H09 GUÍA DEL TECHO - W4L16145
(x2) 1"x3 3/8"x63 3/4" (24x86x1620)



H10 GUÍA DEL TECHO - W4L16147
(x4) 1"x3 3/8"x39 7/8" (24x86x1014)



H11 TABLA DEL GABLETE - W4L16148
(x2) 1"x3 3/8"x44 1/4" (24x86x1125)



H75 TABLA DE FIJACIÓN - W4L16159
(x1) 1"x3 3/8"x23 1/2" (24x86x596)



H76 PELDAÑO DE LA ESCALERA - W4L16154
(x4) 1"x3 3/8"x21 3/8" (24x86x544)



H77 TABLA DE FIJACIÓN - W4L16155
(x1) 1"x3 3/8"x23 1/2" (24x86x596)



H80 REFUERZO ANCHO DE TOBOGÁN - W4L15715
(x1) 1"x3 3/8"x18 3/8" (24x86x466)



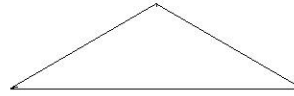
H83 REFUERZO DEL TOBOGÁN - W4L13333
(x2) 1"x3 3/8"x20 1/8" (24x86x512)

Manual del propietario - Identificación de piezas

Componentes de Madera (no están a escala)



J01 SOPORTE DEL PISO - W4L16136
(x4) 1"x2 3/8"x3" (24x60x76)



K01 CLARABOYA TRIANGULAR - W4L16149
(x2) 5/8"x5 1/4"x18 1/4" (16x134x464)



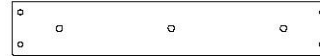
M01 TABLA DEL PISO - W4L16120
(x1) 5/8"x3 3/8"x44 7/8" (16x86x1140)



M02 TABLA DEL PISO - W4L16123
(x2) 5/8"x3"x38 7/8" (16x76x988)



M03 TABLA VERTICAL - W4L16146
(x16) 5/8"x3 3/8"x25 7/8" (16x86x657)



M70 SOPORTE DE LA BASE DEL TOBOGÁN: W100935
(x1) 5/8"x3 3/8"x19 7/8" (16x86x505)



M73 SOPORTE POSTERIOR - W4L16156
(x1) 5/8"x3 3/8"x23 1/2" (16x86x596)



M74 TABLA DEL MURO DE ESCALADA - W4L16161
(x8) 5/8"x3 3/8"x22 1/4" (16x86x564)



M75 TABLA DEL MURO DE ESCALADA - W4L16162
(x4) 5/8"x3 3/8"x22 1/4" (16x86x564)



M76 TABLA DEL MURO DE ESCALADA - W4L16163
(x4) 5/8"x3 3/8"x22 1/4" (16x86x564)



M108 TABLA SUPERIOR - W4L16160
(x1) 5/8"x3 1/4"x23 1/2" (16x82x596)



N01 PERFIL DE CONTORNO DEL GABLETE DELANTERO DEL PÓRTICO - W4L16151
(x4) 5/8"x2 3/8"x8 5/8" (16x60x220)



N02 PERFIL DE CONTORNO DEL GABLETE DELANTERO DEL PÓRTICO - W4L16150
(x2) 5/8"x2 3/8"x10 7/8" (16x60x275)



N03 TIRANTE DEL TECHO - W4L16172
(x2) 5/8"x2 3/8"x37 3/8" (16x60x948)



N70 TABLA DE RELLENO - W4L16164
(x1) 5/8"x1 3/4"x22 1/4" (16x45x564)



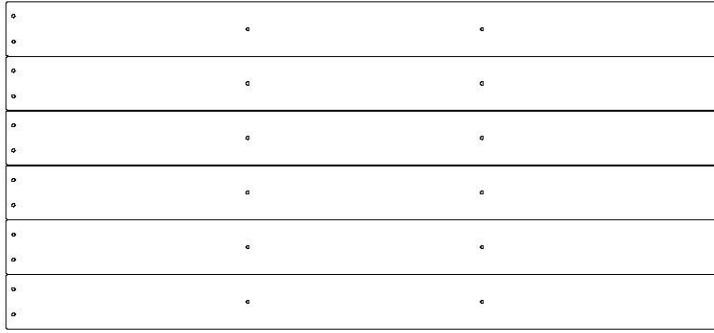
S01 GUÍA DE PISO - W4L16131
(x2) 1"x1"x44 1/8" (24x24x1122)



SP71 SOPORTE DE LA VIGA DEL COLUMPIO - W4L16168
(x1) 3 3/8"x3 3/8"x49 1/2" (86x86x1256)

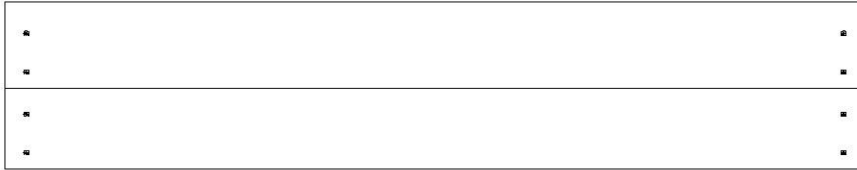
Manual del propietario - Identificación de piezas

Componentes de Madera (no están a escala)



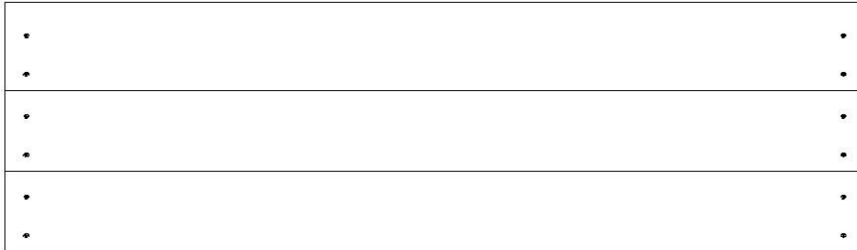
FP01 PANEL DE PISO - W2A03405

(x2) 1 1/4"x20 7/16"x44 7/8" (32x519x1140)



RP1 PANEL DE TECHO - W2A03407

(x2) 1 5/8"x10 3/8"x53 3/4" (42x264x1364)

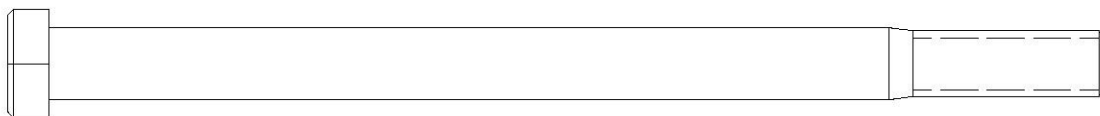


RP2 PANEL DE TECHO - W2A03408

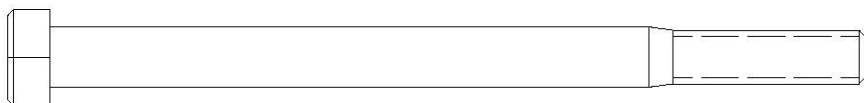
(x4) 1 5/8"x15 5/8"x53 3/4" (42x396x1364)

Manual del propietario - Identificación de piezas

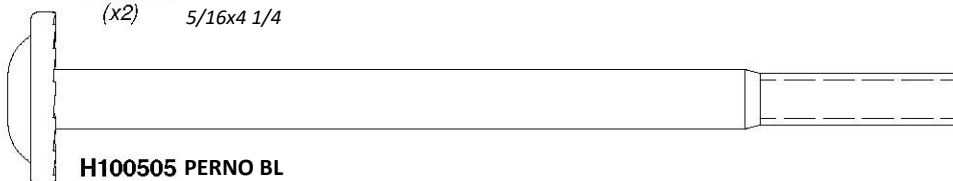
Componentes metálicos



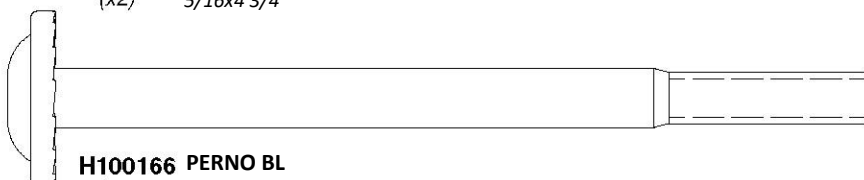
H100654 PERNO HEXAGONAL
(x9) 3/8x5-1/2



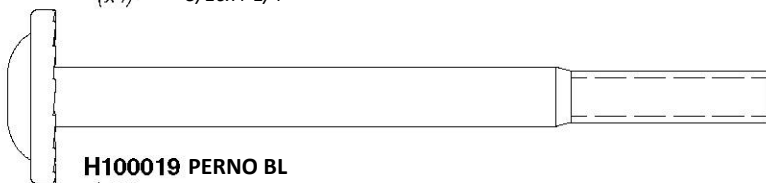
H100054 PERNO HEXAGONAL
(x2) 5/16x4 1/4



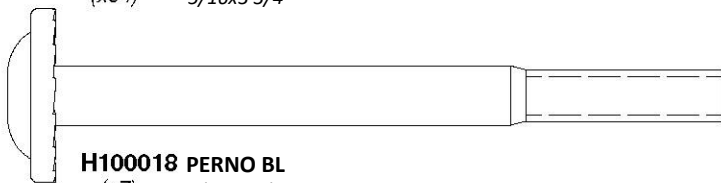
H100505 PERNO BL
(x2) 5/16x4 3/4



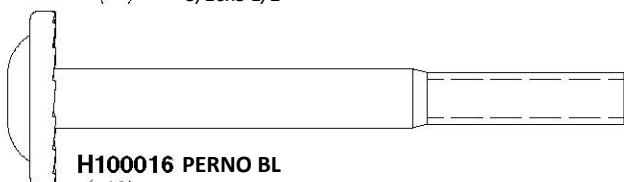
H100166 PERNO BL
(x4) 5/16x4-1/4



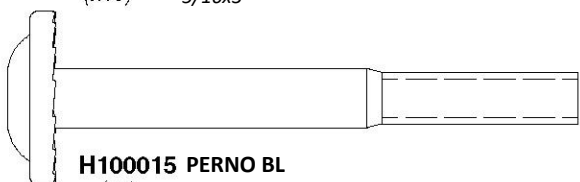
H100019 PERNO BL
(x54) 5/16x3 3/4



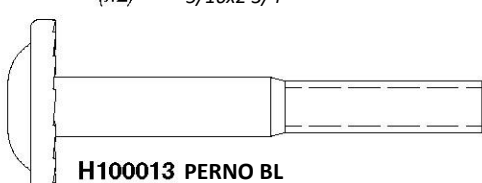
H100018 PERNO BL
(x7) 5/16x3 1/2



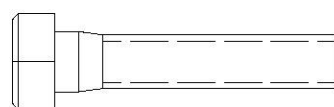
H100016 PERNO BL
(x10) 5/16x3



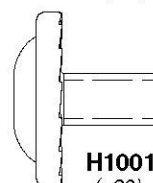
H100015 PERNO BL
(x2) 5/16x2 3/4



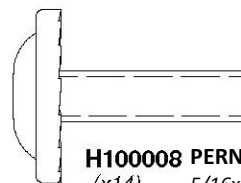
H100013 PERNO BL
(x15) 5/16x2 1/4



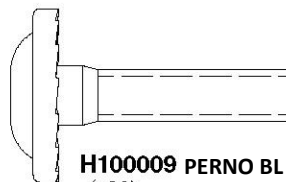
H100041 PERNO HEXAGONAL
(x4) 5/16x1 1/2



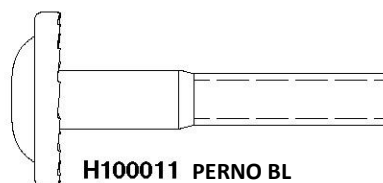
H100115 PERNO BL
(x20) 5/16x1/2



H100008 PERNO BL
(x14) 5/16x1



H100009 PERNO BL
(x20) 5/16x1 1/4



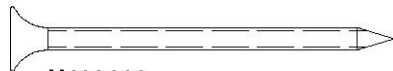
H100011 PERNO BL
(x29) 5/16x1 3/4

Manual del propietario - Identificación de piezas

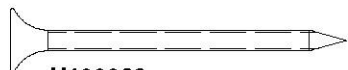
Componentes metálicos



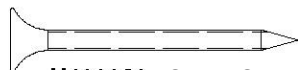
H100090 TORNILLO PFH
(x41) 8x2 1/2"



H100111 TORNILLO PFH
(x68) 8x2



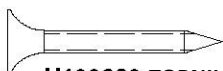
H100089 TORNILLO PFH
(x15) 8x1 3/4



H100086 TORNILLO PFH
(x78) 8x1 1/2



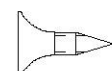
H100087 TORNILLO PFH
(x158) 8x1 1/4



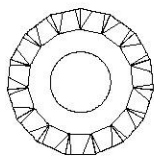
H100380 TORNILLO PFH NG
(x37) 8x1 1/8



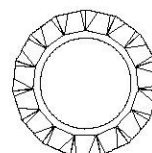
H100121 TORNILLO PFH
(x7) 8x3/4



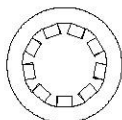
H100124 TORNILLO PFH
(x4) 8 x 1/2



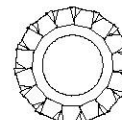
H100030 ARANDELA DE FIJACIÓN EXT.
(x116) 8x19



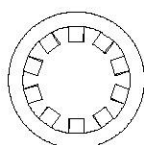
H100031 ARANDELA DE FIJACIÓN EXT.
(x2) 12x19



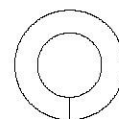
H100108 ARANDELA DE FIJACIÓN INT.
(x26) 8x15



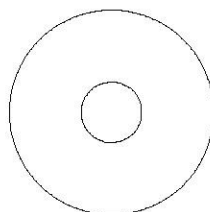
H100138 ARANDELA DE FIJACIÓN EXT.
(x15) 6x15



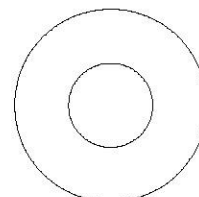
H100107 ARANDELA DE FIJACIÓN INT.
(x9) 10x18



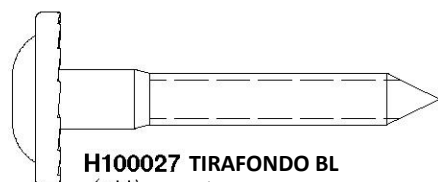
H100095 ARANDELA DE PRESIÓN
(x4) 5/16



H100105 ARANDELA PLANA
(x9) 8x27



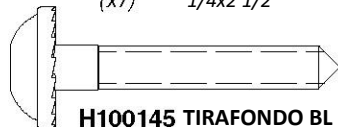
H100102 ARANDELA PLANA
(x9) 11x25



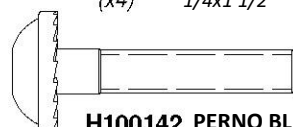
H100027 TIRAFONDO BL
(x11) 5/16x2



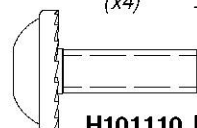
H100649 TIRAFONDO BL
(x7) 1/4x2 1/2



H100145 TIRAFONDO BL
(x4) 1/4x1 1/2



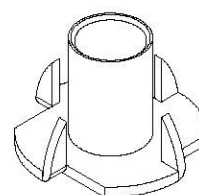
H100142 PERNO BL
(x4) 1/4x1-1/4



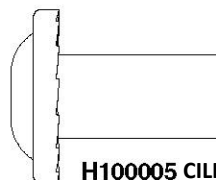
H101110 PERNO BL
(x26) 1/4x1-1/4



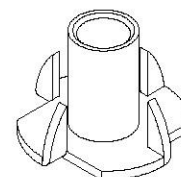
H100110 CONTRATUERCA
(x2) 5/16



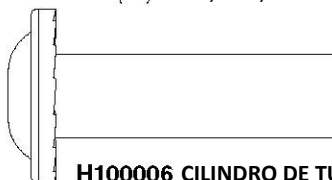
H100073 TUERCA EN T
(x9) 3/8



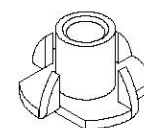
H100005 CILINDRO DE TUERCA BL
(x8) 5/16x7/8



H100074 TUERCA EN T
(x148) 5/16



H100006 CILINDRO DE TUERCA BL
(x9) 5/16x1 1/2



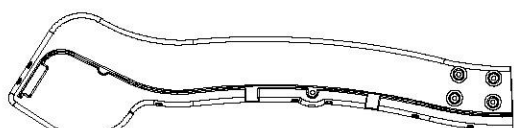
H100072 TUERCA EN T
(x30) 1/4

Manual del propietario - Identificación de piezas

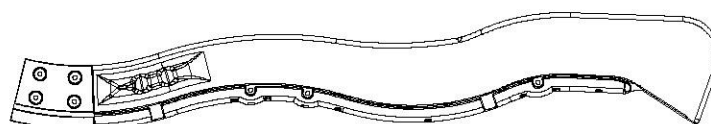
Componentes accesorios (no están a escala)



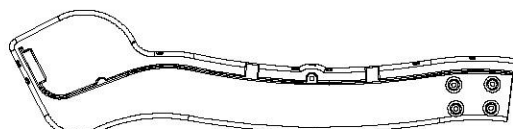
A6P00385 BASE DEL TOBOGÁN
(x1) DE 10' VERDE OSCURO



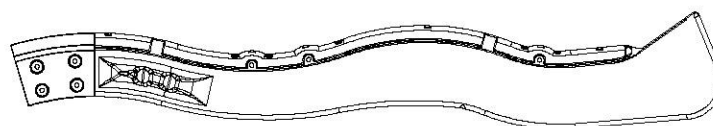
A6P00483 GUÍA INFERIOR IZQUIERDA
(x1) DE 10' VERDE DEL TOBOGÁN



A6P00485 GUÍA SUPERIOR IZQUIERDA
(x1) DE 10' VERDE DEL TOBOGÁN



A6P00484 GUÍA INFERIOR DERECHA DE
(x1) 10' VERDE DEL TOBOGÁN



A6P00486 GUÍA SUPERIOR DERECHA
(x1) DE 10' VERDE DEL TOBOGÁN



A6P00487 SOPORTE DEL TOBOGÁN DE TUBO
(x4)



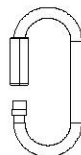
A4M01118 REFUERZO DE
(x1) TOBOGÁN DE 53"
(IZQUIERDA)



A4M01117 REFUERZO DE
(x1) TOBOGÁN DE
53" (DERECHA)



A100164 ETIQUETA DE IDENTIFICACIÓN
(x1) DE BACKYARD
(GRANDE) EDADES DE 3 A 10



A100069 MOSQUETÓN DE
(x4) FIJACIÓN RÁPIDA



A6P00410 TABLA VERTICAL
(x1)



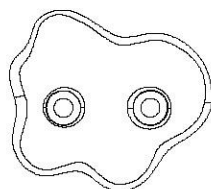
A100183 CADENA DE CUERDA DE 57" VERDE
(x4)



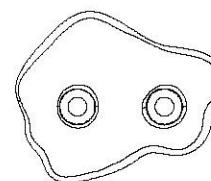
A6P00054 ASIENTO DEL COLUMPIO
(x2) VERDE DE 22"



A100178 ESTACA PARA
(x6) SUELO ROSCADA



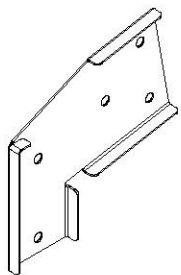
A6P00036 ROCA HC VERDE
(x6) N.º 1



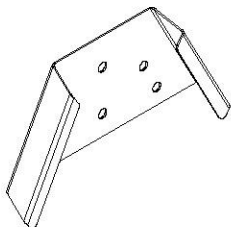
A6P00037 ROCA VERDE HC
(x6) N.º 2

Manual del propietario - Identificación de piezas

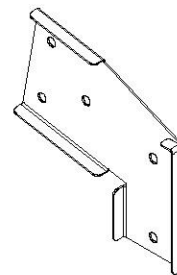
Componentes accesorios (no están a escala)



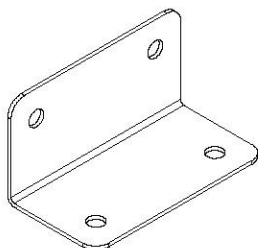
A100325 SOPORTE DE EXTENSIÓN DE LA VIGA DEL COLUMPIO - IZQUIERDA
(x1)



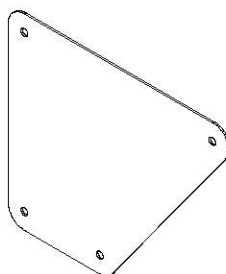
A4M01169 SOPORTE DE MARCO "A"
(x1)



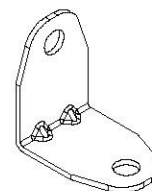
A100326 SOPORTE DE EXTENSIÓN DE VIGA DEL COLUMPIO-DERECHA
(x1)



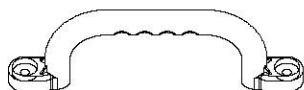
A100140 SOPORTE EN ESCUADRA 66x66x127
(x2)



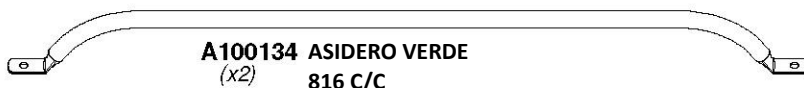
A4M01595 REFUERZO TANGULAR - NG
(x2)



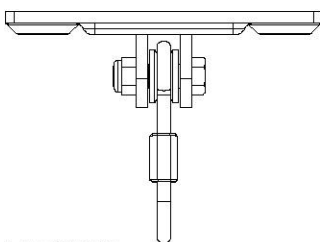
A4M01046 SOPORTE EN ESCUADRA 2.5x38x55x55
(x2)



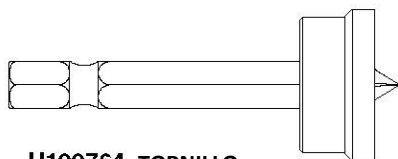
A100028 MANIJA DE PLÁSTICO VERDE
(x4)



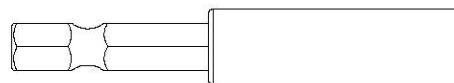
A100134 ASIDERO VERDE 816 C/C
(x2)



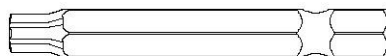
A4M00505 GANCHO DEL COLUMPIO
(x4)



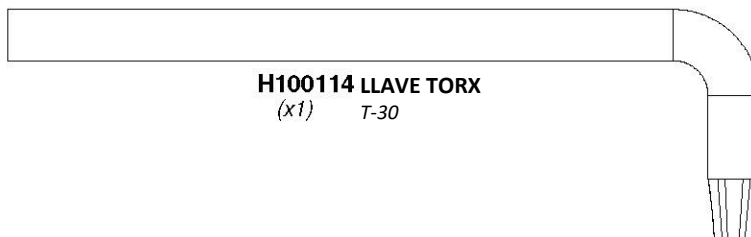
H100764 TORNILLO AUTORREGULADOR
(x1)



H101100 DESTORNILLADOR DE PUNTA MAGNÉTICA
(x1)



H100147 BROCA TORX T-30
(x1)



H100114 LLAVE TORX T-30
(x1)

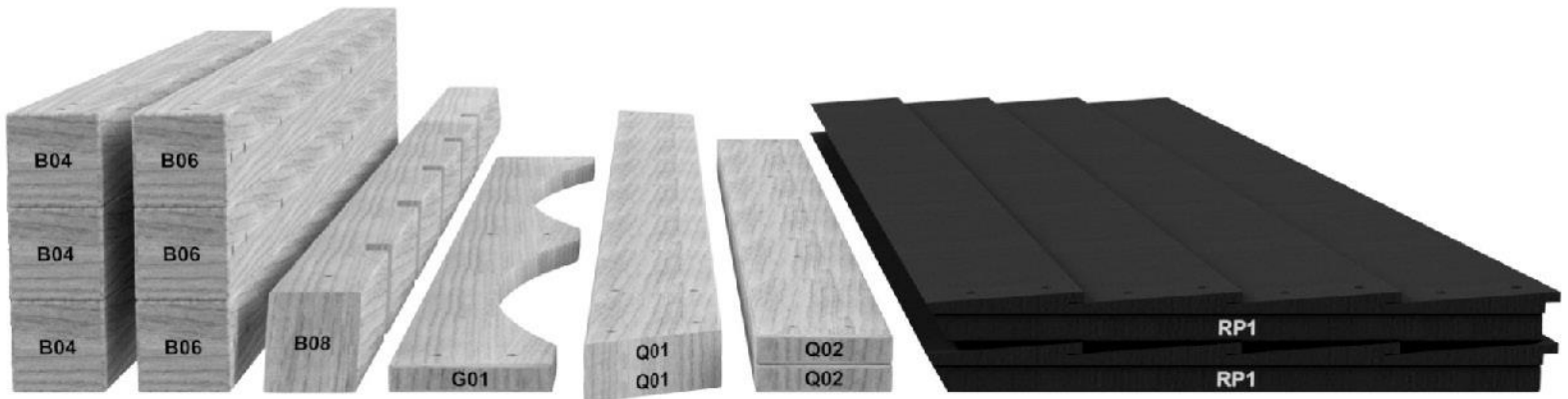
ANTES DEL MONTAJE - PASO 1 - CLASIFICACIÓN DE PIEZAS

Para facilitar el montaje, es fundamental que se tome el tiempo de clasificar y organizar las piezas de madera y las piezas metálicas.

PIEZAS DE MADERA:

- Organice las piezas de madera por el número alfanumérico de tres dígitos impreso en cada tabla (ej. P01).
- Si hay varias tablas con el mismo número impreso, separe esas piezas juntas.
- Los números impresos están en la superficie plana o en el extremo de las tablas.
- Deje suficiente espacio: las piezas de madera pueden ocupar mucho espacio.

NOTA: LAS CAJAS NO ESTÁN ORGANIZADAS SEGÚN EL NÚMERO DE TABLA.



PIEZAS METÁLICAS:

- Le recomendamos que separe las piezas metálicas en una mesa separada.
- Las bolsas de piezas metálicas llevan impreso un código de pieza alfanumérico de siete caracteres.
- Puede organizar las piezas metálicas por número de pieza o agruparlas por tipo de pieza (pernos, tuercas, etc.).
- Durante el montaje, solo necesita consultar los últimos cuatro caracteres del número.



ANTES DEL MONTAJE - PASO 2 - HERRAMIENTAS REQUERIDAS



**Taladro inalámbrico
o eléctrico**



**Accesorios de perforación:
Cabezal Phillips**



**Brocas de 1/8",
3/16", 3/8" y 7/16"**



Destornillador Phillips



**Llaves de extremos abiertos de
1/2" y 9/16"**



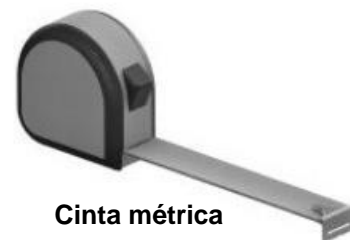
**Trinquete con adaptadores de 3/8",
llave de tubo STD de 1/2" y 9/16" y
llave de tubo de cuello largo de
1/2" y 9/16"**



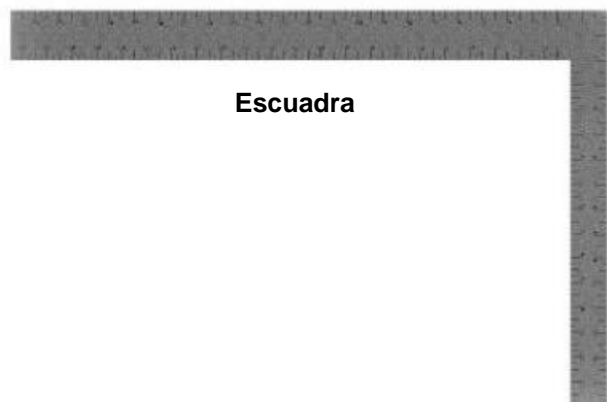
Martillo de orejas



Mazo de goma - opcional



Cinta métrica



Escuadra



Nivel 24"

ANTES DEL MONTAJE - PASO 3 - ELIJA EL MÉTODO DE MONTAJE

Hay varios tipos de instrucciones de montaje disponibles.

1. Manual de montaje impreso incluido con el juego.
2. APLICACIÓN BILT: instrucciones interactivas en 3D
3. Combinación del manual impreso y la APLICACIÓN BILT (Nota: Los números de paso pueden diferir entre los dos métodos)



BILT.®

Escanee para obtener instrucciones sencillas en 3D

Descargue la aplicación BILT antes de comenzar.

Download on the App Store

GET IT ON Google Play

Hardware Needed

17

< || >

PASO 1 - ESCALERA

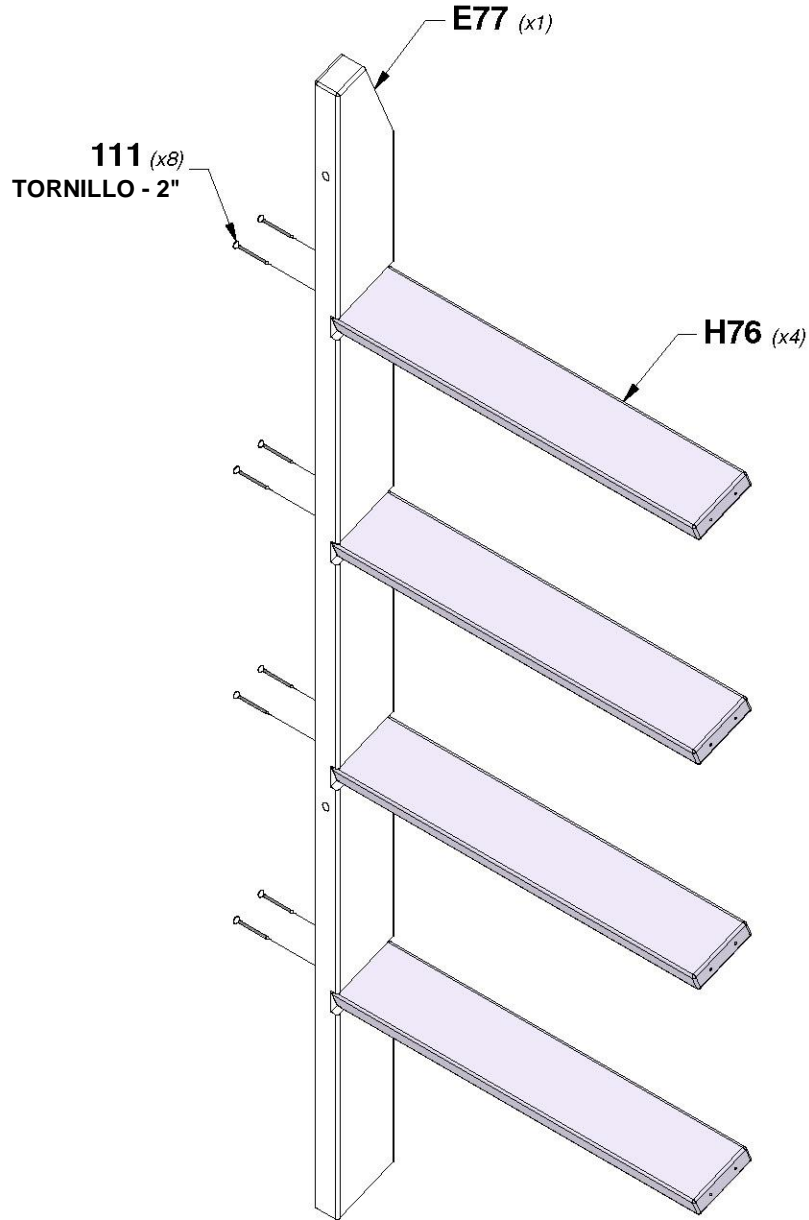
CANTIDAD	NÚMERO DE PIEZA	DESCRIPCIÓN
8	H100111	TORNILLO PFH 8x2



E77 MONTANTE IZQUIERDO - W4L16152
(x1) 1 3/8"x3 3/8"x58" (36x86x1473)



H76 PELDAÑO DE LA ESCALERA - W4L16154
(x4) 1"x3 3/8"x21 3/8" (24x86x544)

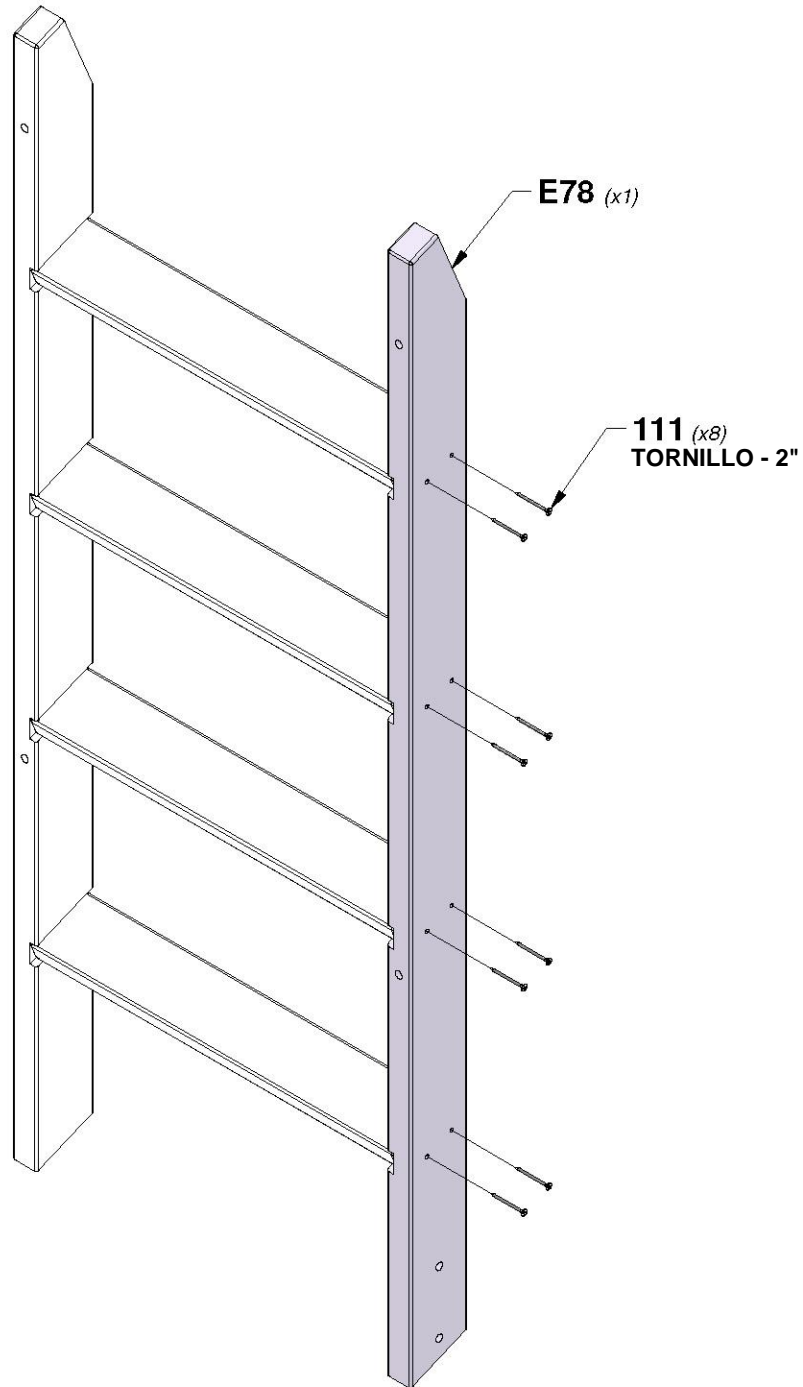


PASO 2 - ESCALERA

CANTIDAD	NÚMERO DE PIEZA	DESCRIPCIÓN
8	H100111	TORNILLO PFH 8x2



E78 MONTANTE DERECHO - W4L16153
(x1) 1 3/8"x3 3/8"x58" (36x86x1473)



PASO 3 - ESCALERA

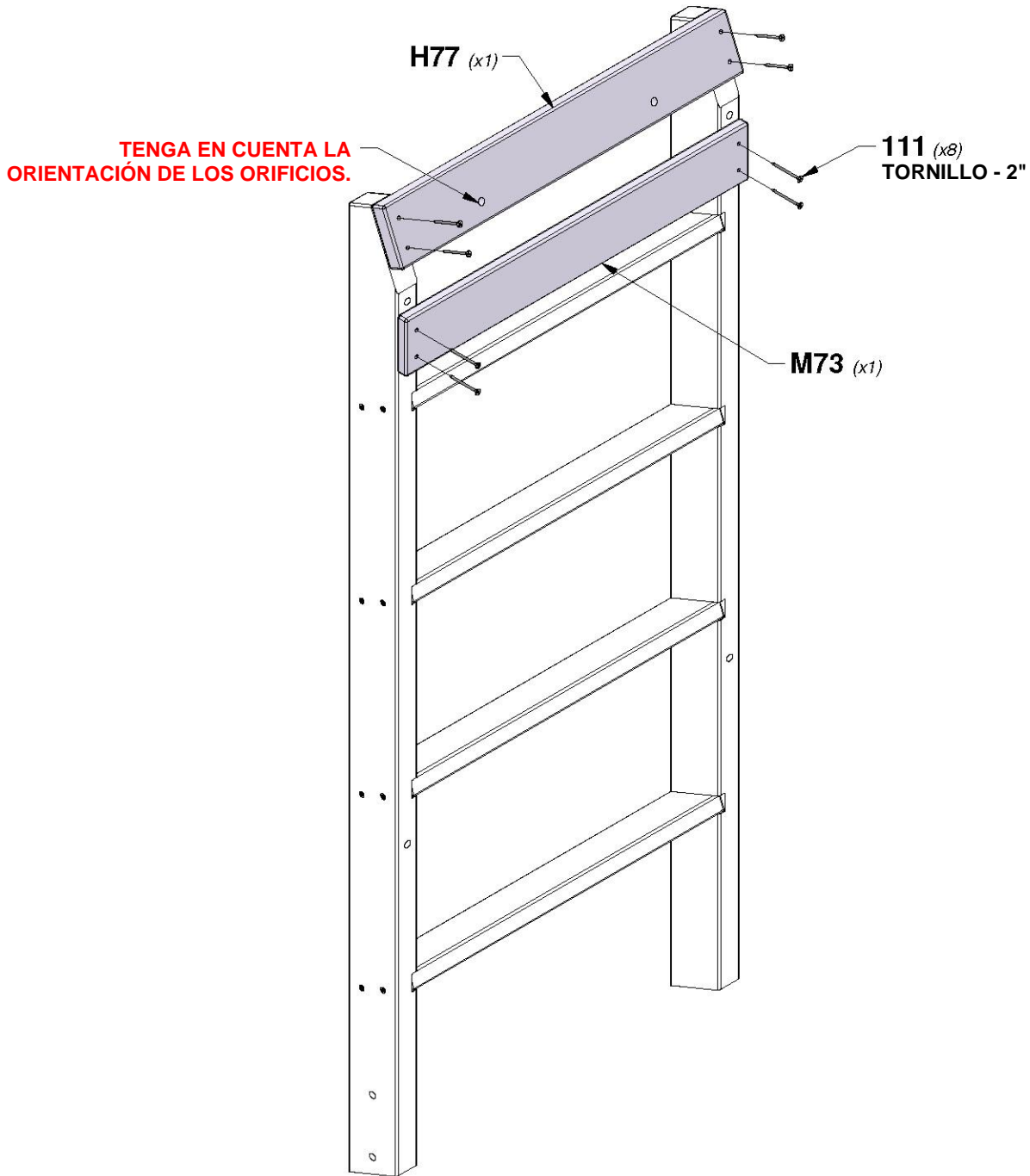
CANTIDAD	NÚMERO DE PIEZA	DESCRIPCIÓN
8	H100111	TORNILLO PFH 8x2



H77 TABLA DE FIJACIÓN - W4L16155
(x1) 1"x3 3/8"x23 1/2" (24x86x596)

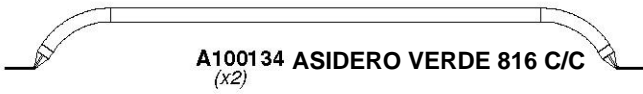


M73 SOPORTE POSTERIOR - W4L16156
(x1) 5/8"x3 3/8"x23 1/2" (16x86x596)

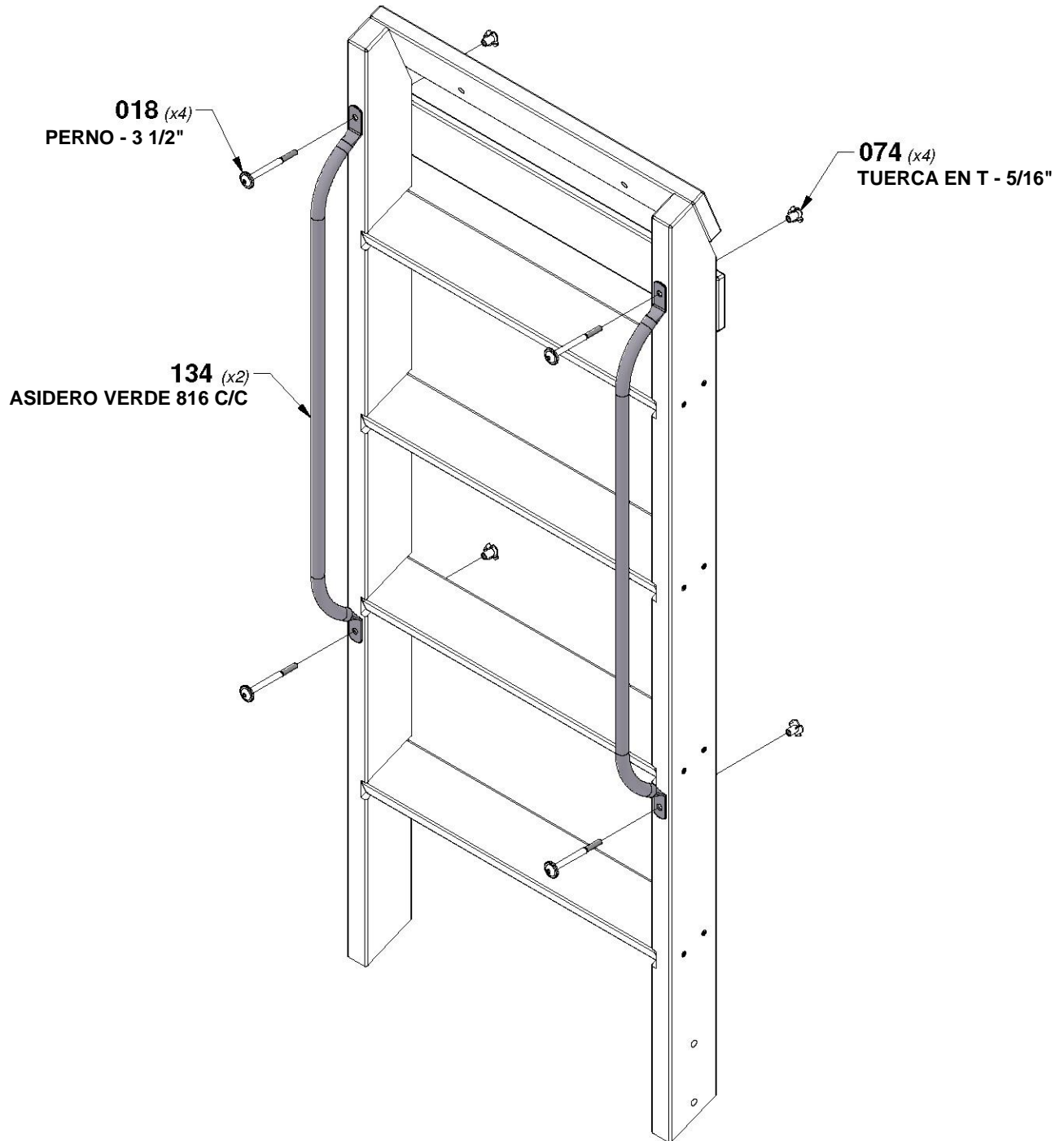


PASO 4 - ESCALERA

CANTIDAD	NÚMERO DE PIEZA	DESCRIPCIÓN
4	H100018	PERNO BL 5/16x3 1/2
4	H100074	TUERCA EN T 5/16

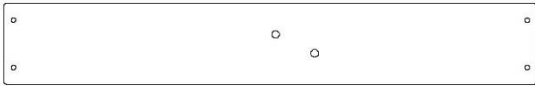


CONSEJO:
INSTALE LAS TUERCAS EN T EN LA MADERA PRIMERO



PASO 1 - MURO DE ESCALADA

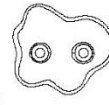
CANTIDAD	NÚMERO DE PIEZA	DESCRIPCIÓN
24	H101110	PERNO BL 1/4x3/4
24	H100072	TUERCA EN T 1/4
24	H100108	ARANDELA DE FIJACIÓN INT. 8x15



M75 TABLA DEL MURO DE ESCALADA - W4L16162
(x4) 5/8"x3 3/8"x22 1/4" (16x86x564)



M76 TABLA DEL MURO DE ESCALADA - W4L16163
(x4) 5/8"x3 3/8"x22 1/4" (16x86x564)



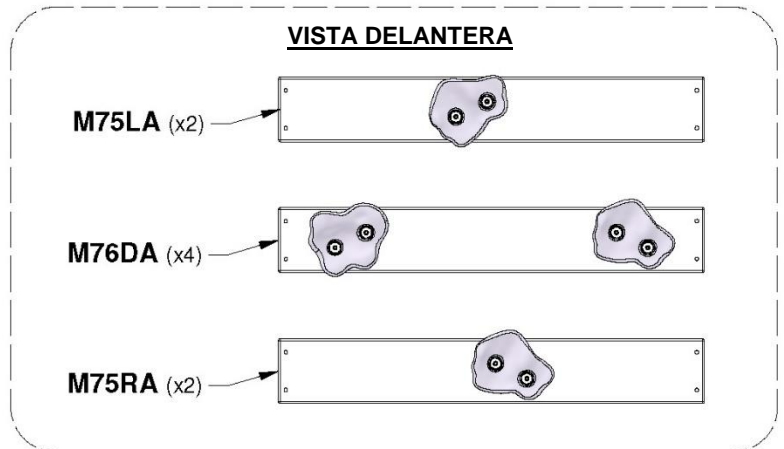
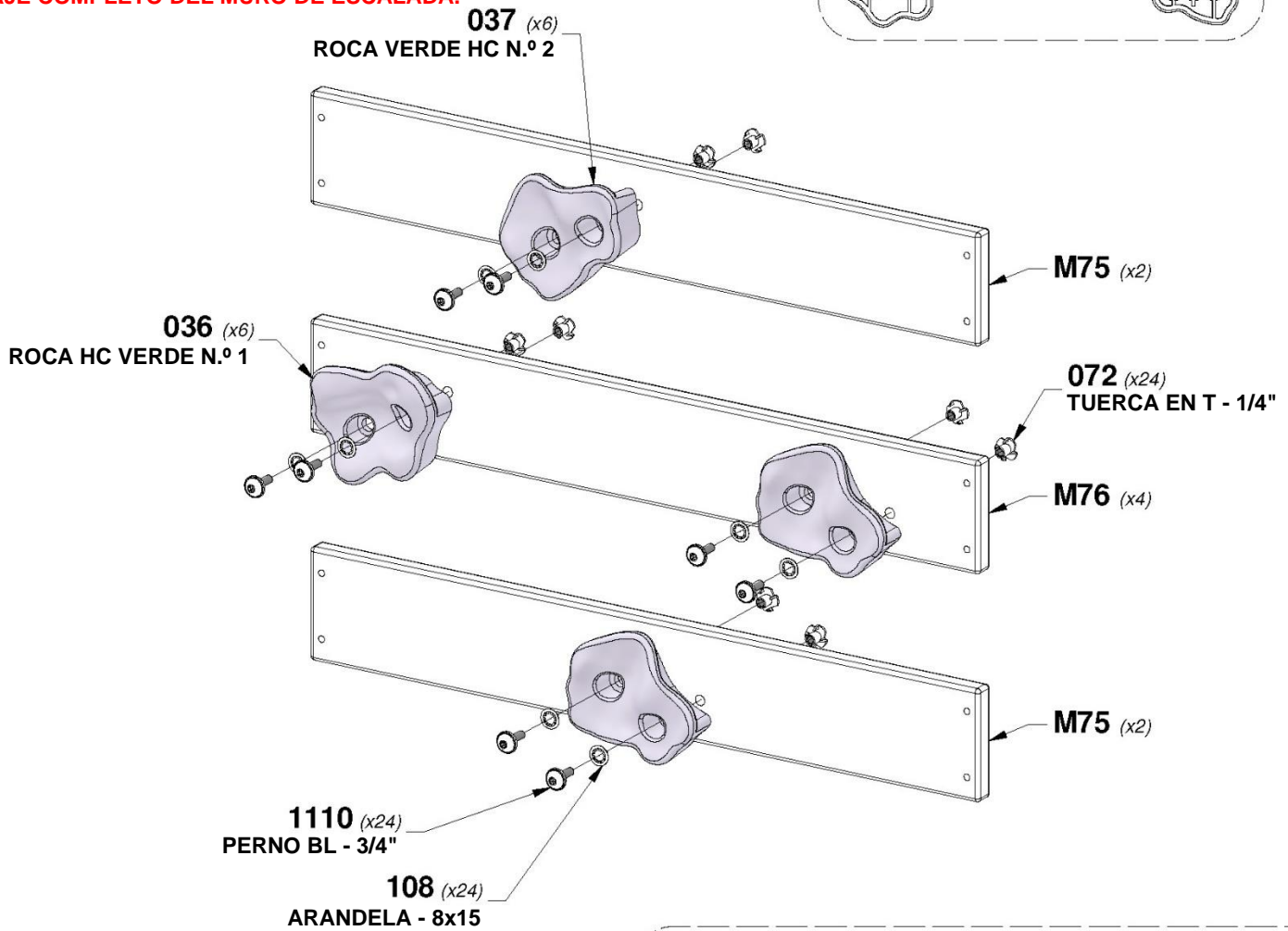
A6P00036 ROCA HC VERDE N.º 1
(x6)



A6P00037 ROCA VERDE HC N.º 2
(x6)

CONSEJO:
INSTALE LAS TUERCAS EN T EN LA MADERA PRIMERO

NOTA:
CONSULTE LA PÁGINA SIGUIENTE PARA VER EL MONTAJE COMPLETO DEL MURO DE ESCALADA.



COLOQUE LAS ROCAS AL AZAR

PASO 2 - MURO DE ESCALADA

CANTIDAD	NÚMERO DE PIEZA	DESCRIPCIÓN
66	H100086	TORNILLO PFH 8x1-1/2"

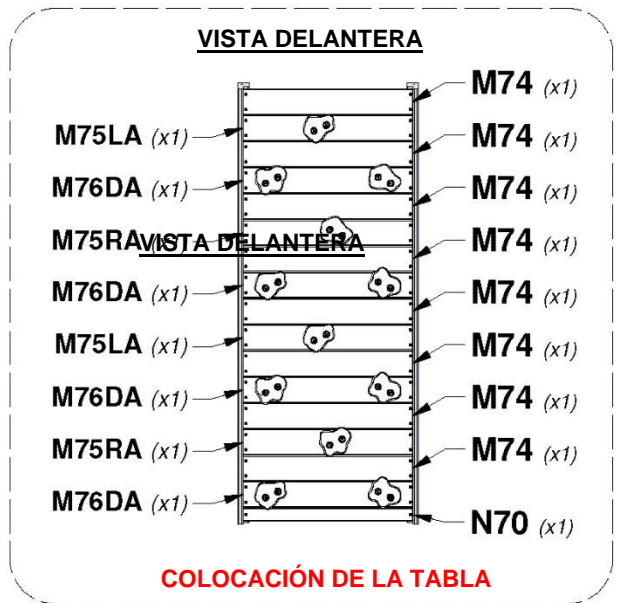
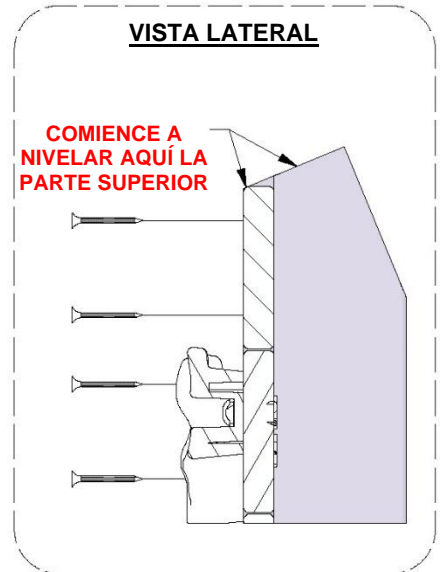
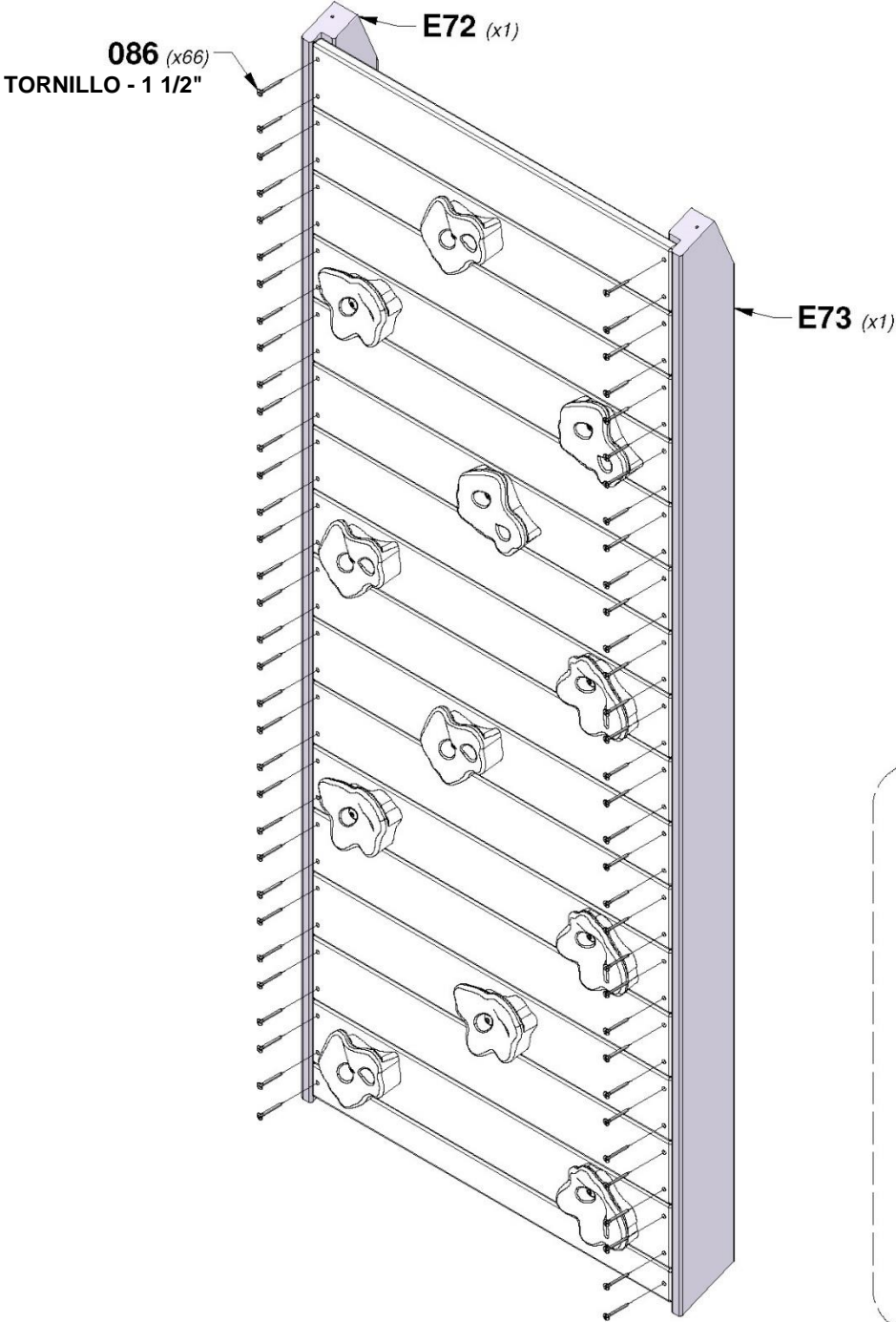


E72 GUÍA IZQUIERDA - W4L16157
(x1) 1 3/8"x3 3/8"x57 1/2" (36x86x1460)

E73 GUÍA DERECHA - W4L16158
(x1) 1 3/8"x3 3/8"x57 1/2" (36x86x1460)

M74 TABLA DEL MURO DE ESCALADA - W4L16161
(x8) 5/8"x3 3/8"x22 1/4" (16x86x564)

N70 TABLA DE RELLENO - W4L16164
(x1) 5/8"x1 3/4"x22 1/4" (16x45x564)

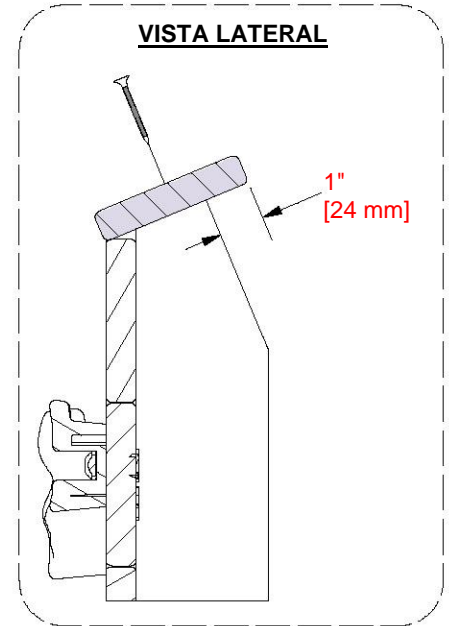
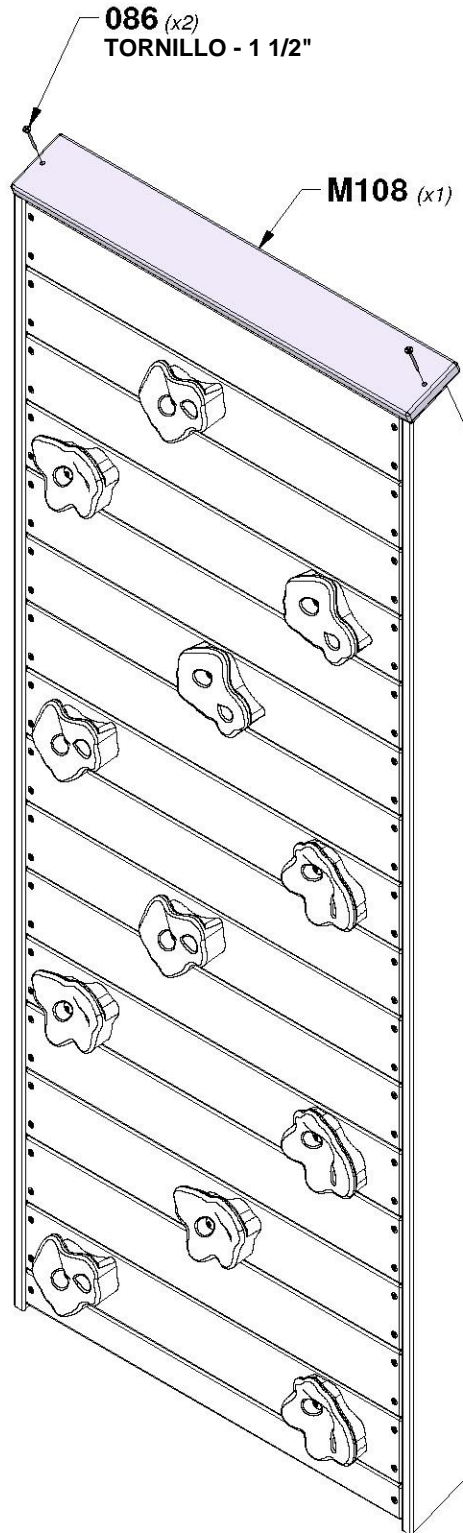


PASO 3 - MURO DE ESCALADA

CANTIDAD	NÚMERO DE PIEZA	DESCRIPCIÓN
2	H100086	TORNILLO PFH 8x1-1/2"



M108 TABLA SUPERIOR - W4L16160
(x1) 5/8"x3 1/4"x23 1/2" (16x82x596)



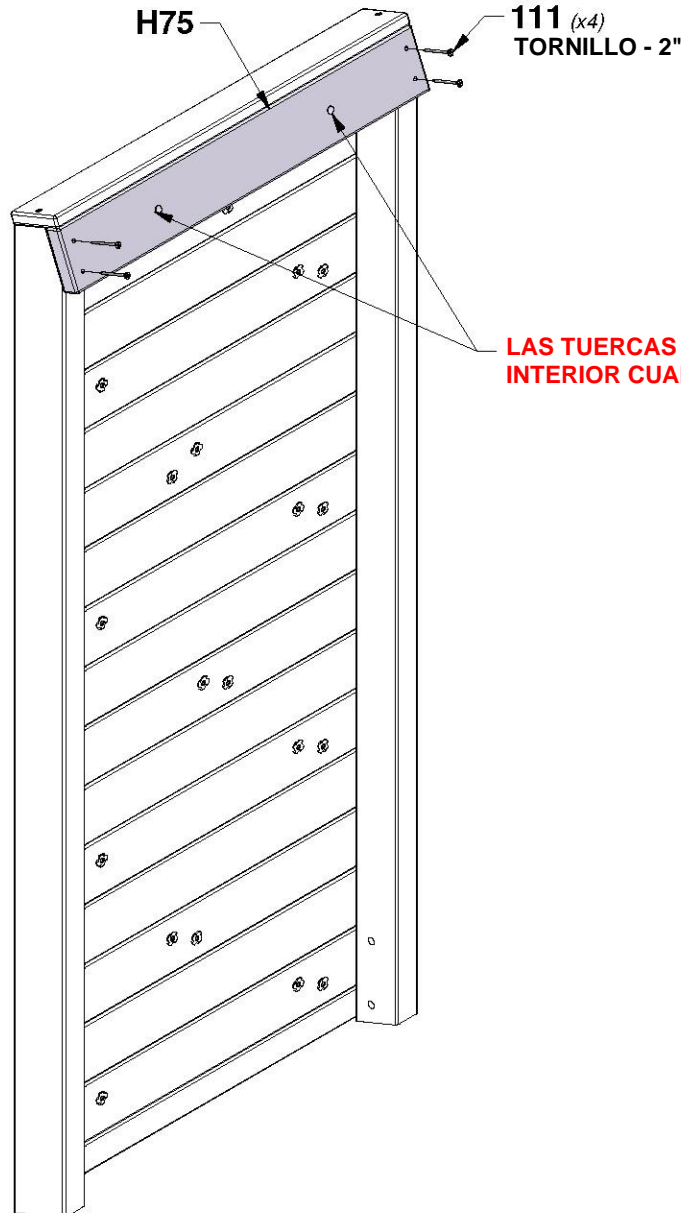
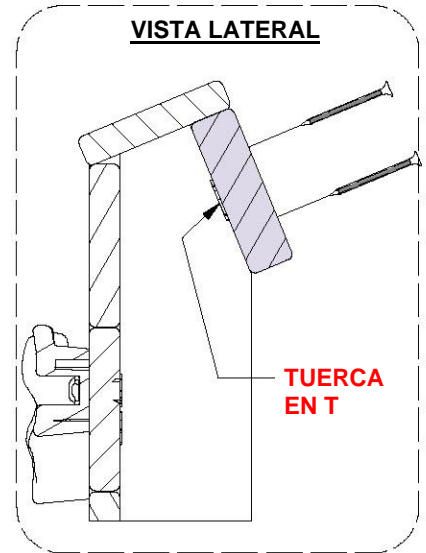
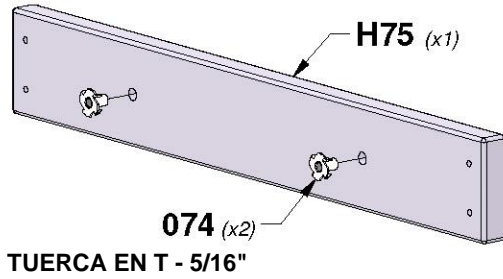
PASO 4 - MURO DE ESCALADA

CANTIDAD	NÚMERO DE PIEZA	DESCRIPCIÓN
2	H100074	TUERCA EN T 5/16
4	H100111	TORNILLO PFH 8x2"



H75 TABLA DE FIJACIÓN - W4L16159
(x1) 1"x3 3/8"x23 1/2" (24x86x596)

CONSEJO:
INSTALE LAS TUERCAS EN T EN LA MADERA PRIMERO

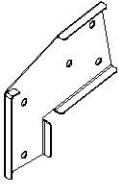


PASO 1 - MONTAJE DE LA VIGA DEL COLUMPIO

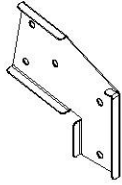


A74 VIGA DEL COLUMPIO DE 2 POSICIONES - W4L16167
(x1) 3 3/8"x5 1/4"x68 3/4" (86x134x1745)

CANTIDAD	NÚMERO DE PIEZA	DESCRIPCIÓN
3	H100005	CILINDRO DE TUERCA BL 5/16x7/8
3	H100016	PERNO BL 5/16x3
2	H100054	PERNO HEXAGONAL 5/16x4 1/4
4	H100105	ARANDELA PLANA 8x27
2	H100110	CONTRATUERCA 5/16



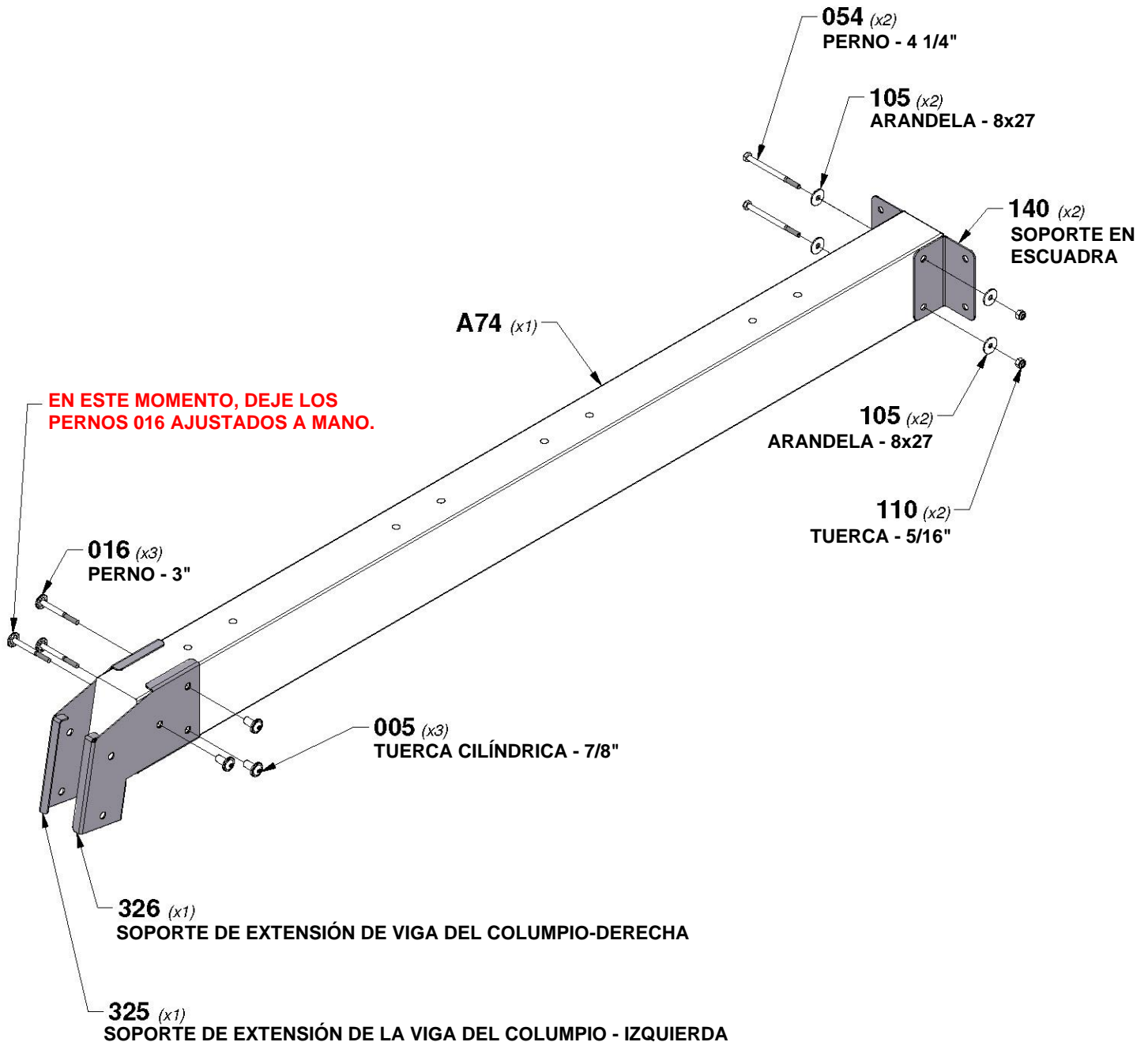
A100325 SOPORTE DE EXTENSIÓN DE LA VIGA DEL COLUMPIO - IZQUIERDA
(x1)



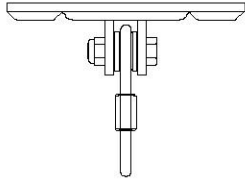
A100326 SOPORTE DE EXTENSIÓN DE VIGA DEL COLUMPIO - DERECHA
(x1)



A100140 SOPORTE EN ESCUADRA 66x66x127
(x2)



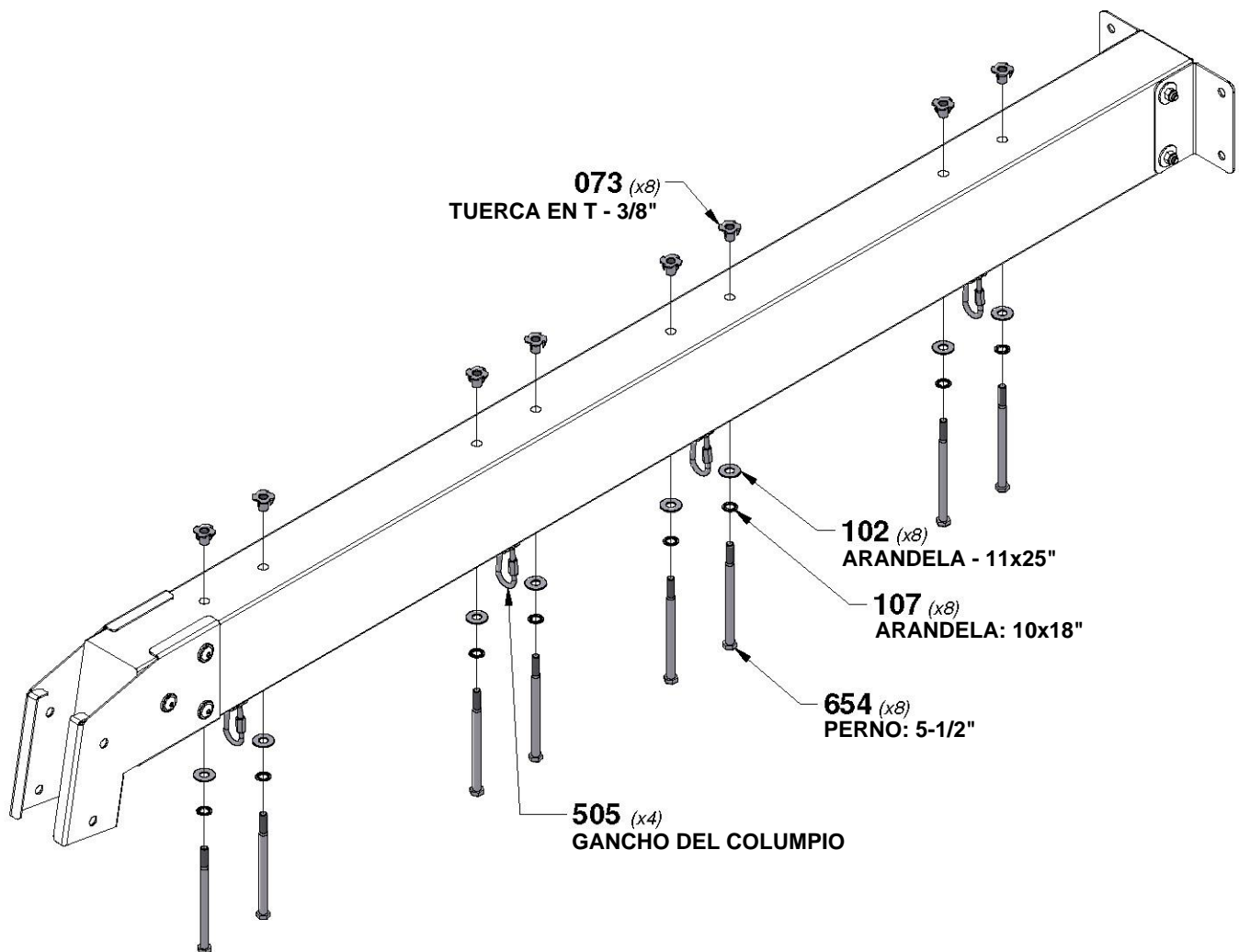
PASO 2 - MONTAJE DE LA VIGA DEL COLUMPIO



A4M00505-3 CONECTOR DE FIJACIÓN RÁPIDA PARA GANCHO DEL COLUMPIO
(x4)

CANTIDAD	NÚMERO DE PIEZA	DESCRIPCIÓN
8	H100073	TUERCA EN T 3/8"
8	H100102	ARANDELA PLANA 11x25
8	H100107	ARANDELA DE FIJACIÓN INT. 10x18
8	H100654	PERNO HEXAGONAL 3/8x5-1/2

CONSEJO:
INSTALE LAS TUERCAS EN T EN LA MADERA PRIMERO.

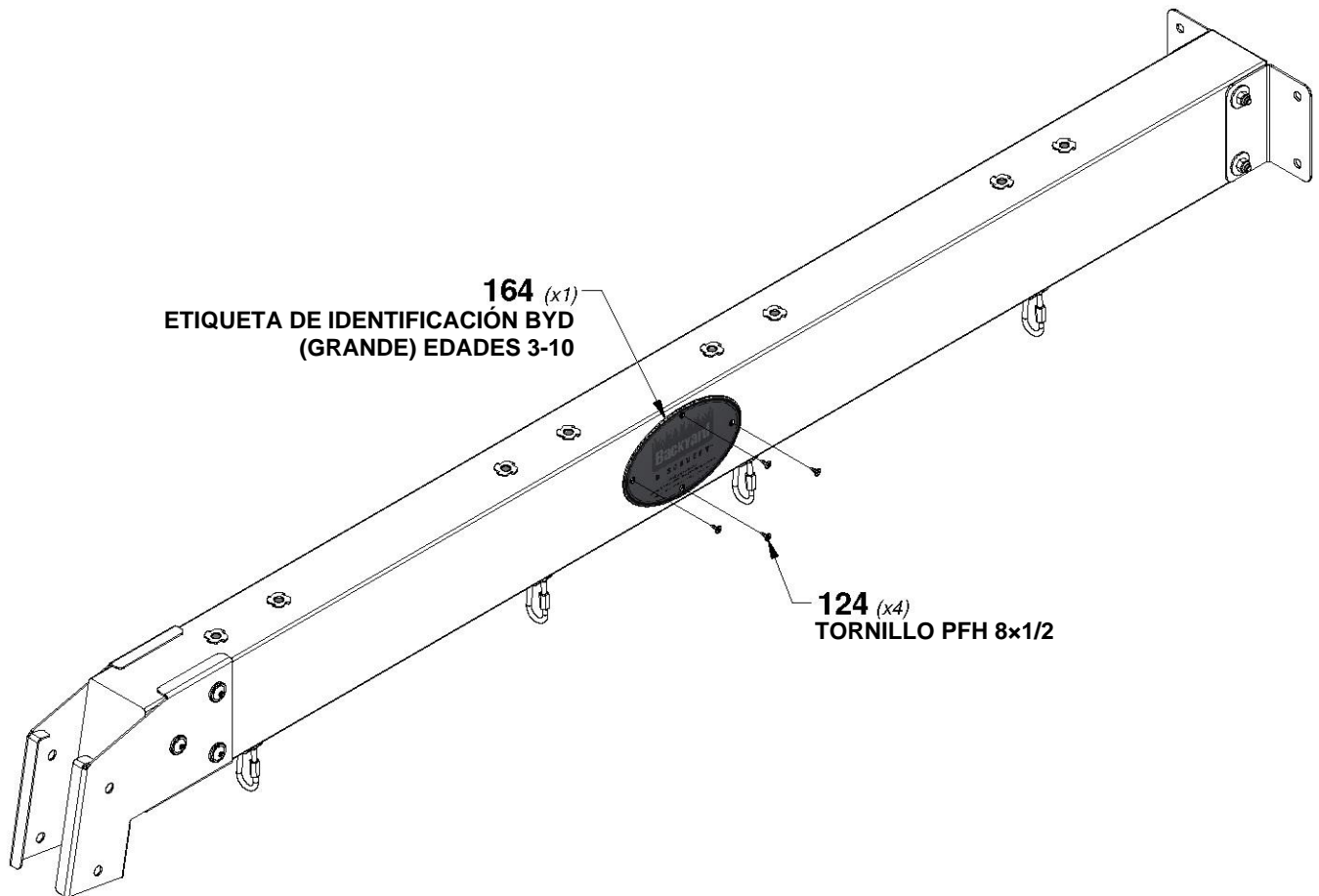


PASO 3 - MONTAJE DE LA VIGA DEL COLUMPIO



CANTIDAD	NÚMERO DE PIEZA	DESCRIPCIÓN
4	H100124	TORNILLO PFH 8x1/2

A100164 ETIQUETA DE IDENTIFICACIÓN
(x1) DE BACKYARD
(GRANDE) EDADES DE 3 A 10



PASO 4 - MONTAJE DE LA VIGA DEL COLUMPIO DEL COLUMPIO

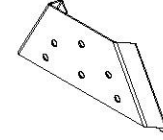
CANTIDAD	NÚMERO DE PIEZA	DESCRIPCIÓN
4	H100009	PERNO BL 5/16x1 1/4
2	H100018	PERNO BL 5/16x3 1/2
6	H100074	TUERCA EN T 5/16



SP71 SOPORTE DE LA VIGA DEL COLUMPIO - W4L16168
 (x1) 3 3/8"x3 3/8"x49 1/2" (86x86x1256)

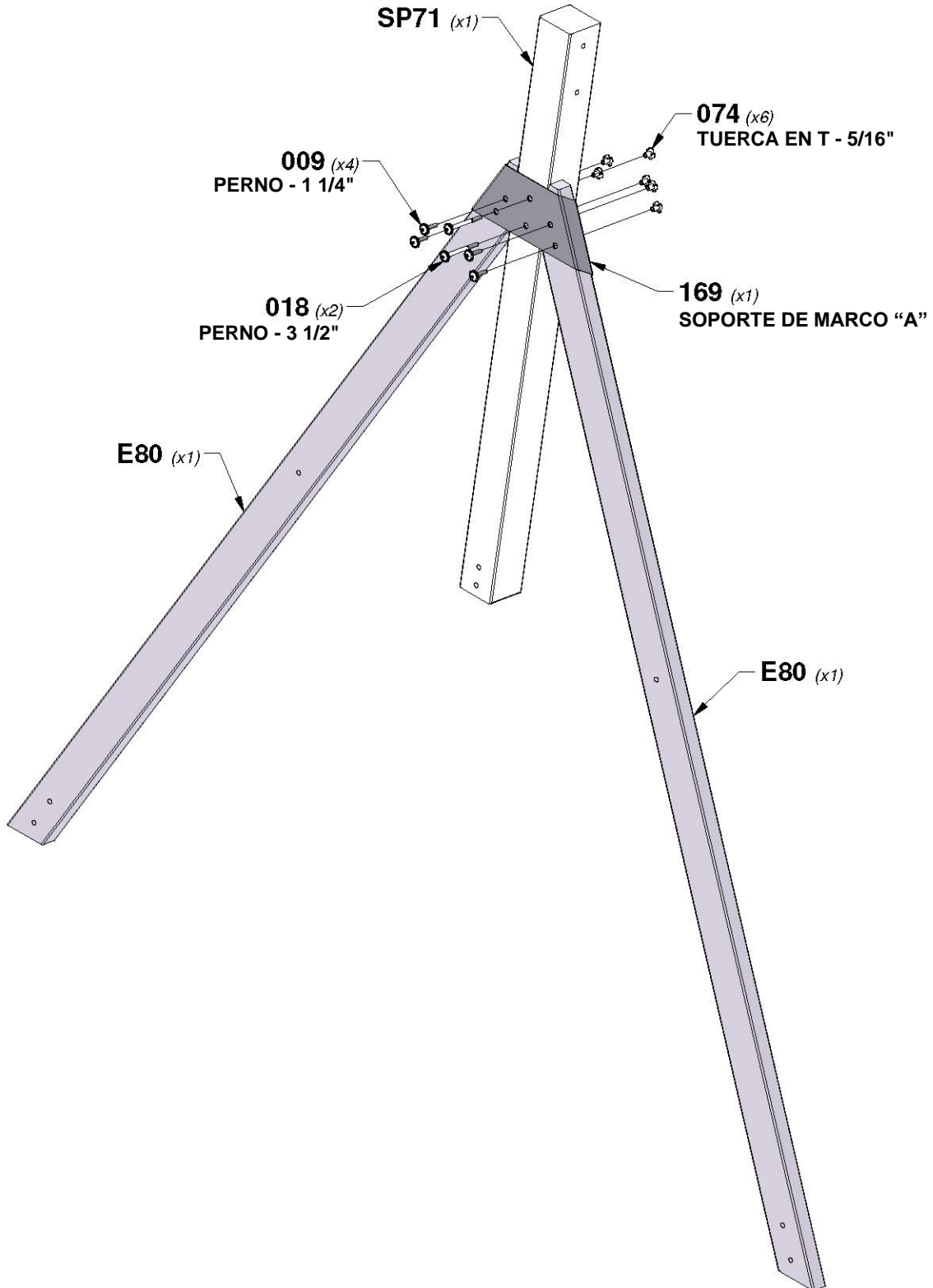


E80 SOPORTE ANGULAR - W4L16169
 (x2) 1 3/8"x3 3/8"x87 1/8" (36x86x2212)

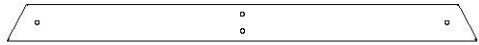


A4M01169 SOPORTE DE MARCO "A"
 (x1)

CONSEJO:
INSTALE LAS TUERCAS EN T EN LA MADERA PRIMERO



PASO 5 - MONTAJE DE LA VIGA DEL COLUMPIO



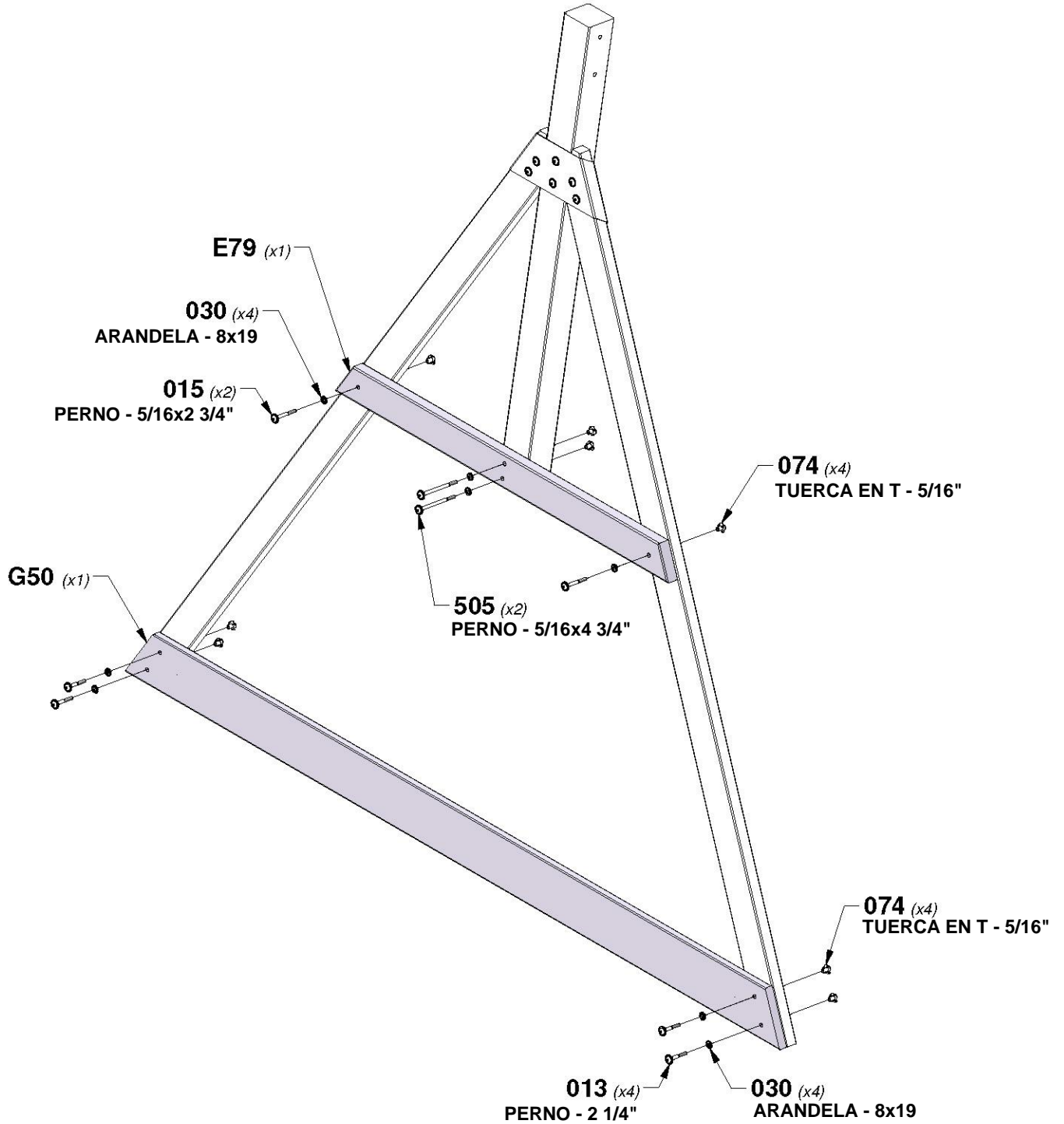
E79 SOPORTE DEL EXTREMO - W4L16170
(x1) 1 1/2"x3 1/2"x44" (36x86x1120)



G50 TABLA DE APOYO - W4L16171
(x1) 1"x5 1/4"x86 11/16" (24x134x2202)

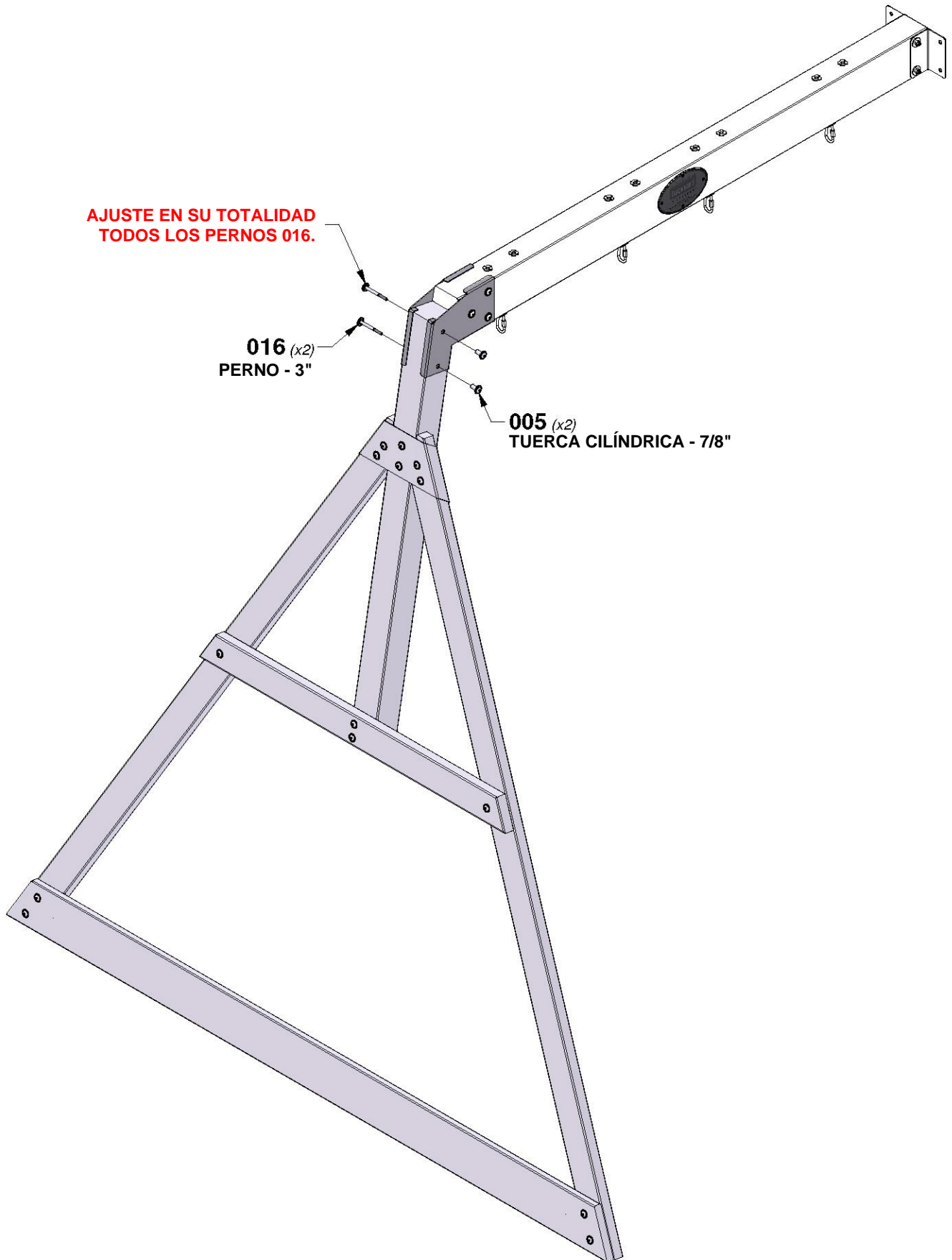
CANTIDAD	NÚMERO DE PIEZA	DESCRIPCIÓN
4	H100013	PERNO BL 5/16x2 1/4"
2	H100015	PERNO BL 5/16x2 3/4"
8	H100030	ARANDELA DE FIJACIÓN EXT. 8x19
8	H100074	TUERCA EN T 5/16"
2	H100505	PERNO BL 5/16x4 3/4"

CONSEJO:
INSTALE LAS TUERCAS EN T EN LA MADERA PRIMERO



PASO 6 - MONTAJE DE LA VIGA DEL COLUMPIO

CANTIDAD	NÚMERO DE PIEZA	DESCRIPCIÓN
2	H100005	CILINDRO DE TUERCA BL 5/16x7/8
2	H100016	PERNO BL 5/16x3



PASO 1 - MONTAJE DEL FUERTE

CANTIDAD	NÚMERO DE PIEZA	DESCRIPCIÓN
12	H100019	PERNO BL 5/16x3 3/4
12	H100030	ARANDELA DE FIJACIÓN EXT. 8x19
12	H100074	TUERCA EN T 5/16



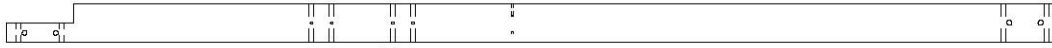
H03 GUÍA DE PISO - W4L16127
(x1) 1"x3 3/8"x44 7/8" (24x86x1141)



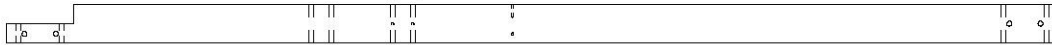
H05 GUÍA DE PARED - W4L16137
(x1) 1"x3 3/8"x44 7/8" (24x86x1141)



G01 GUÍA DEL SUELO - W4L16128
(x1) 1"x5 1/4"x44 7/8" (24x134x1141)

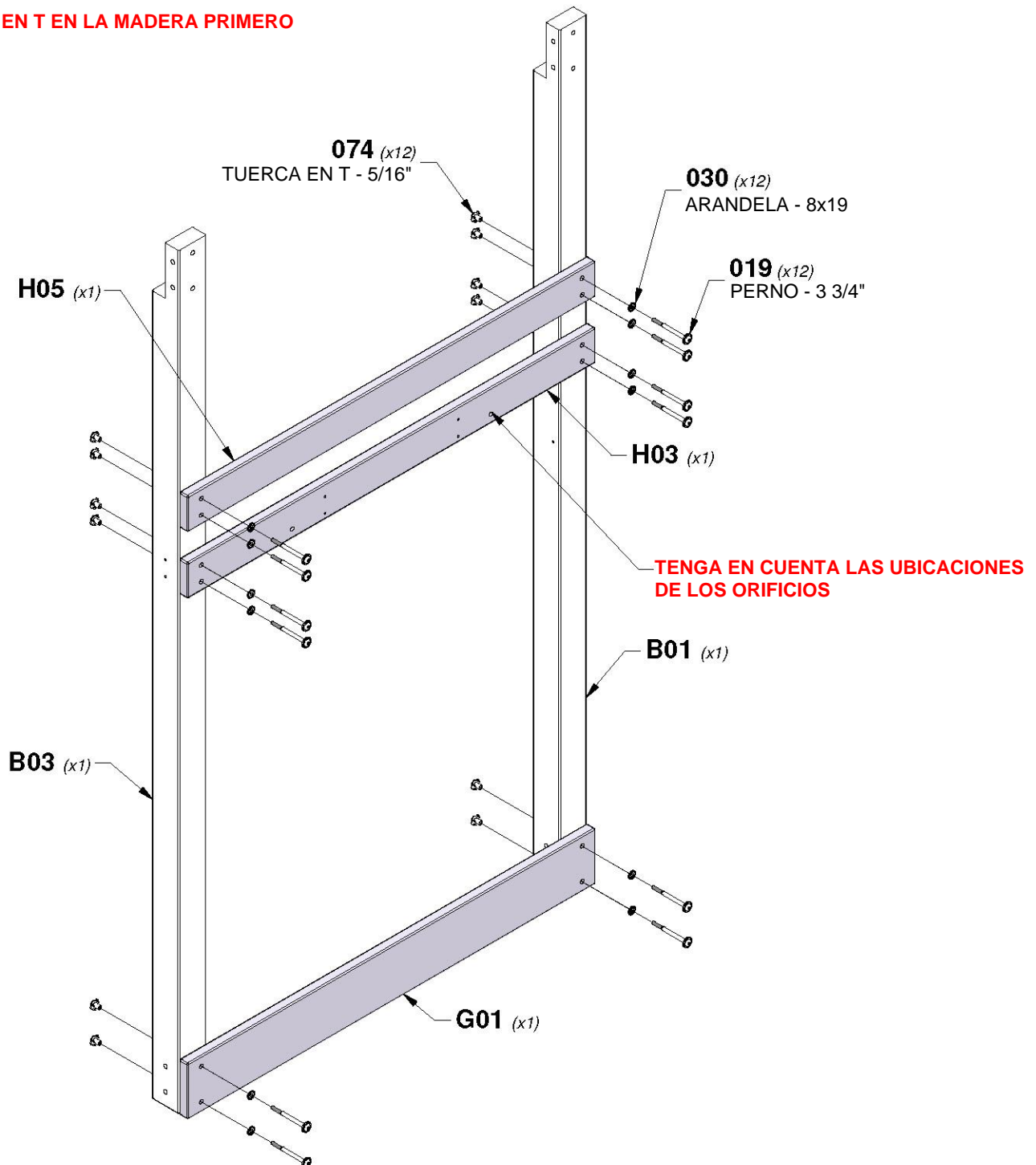


B01 MONTANTE - W4L16121
(x1) 3"x3"x82 1/4" (76x76x2089)



B03 MONTANTE - W4L16126
(x1) 3"x3"x82 1/4" (76x76x2089)

CONSEJO:
INSTALE LAS TUERCAS EN T EN LA MADERA PRIMERO



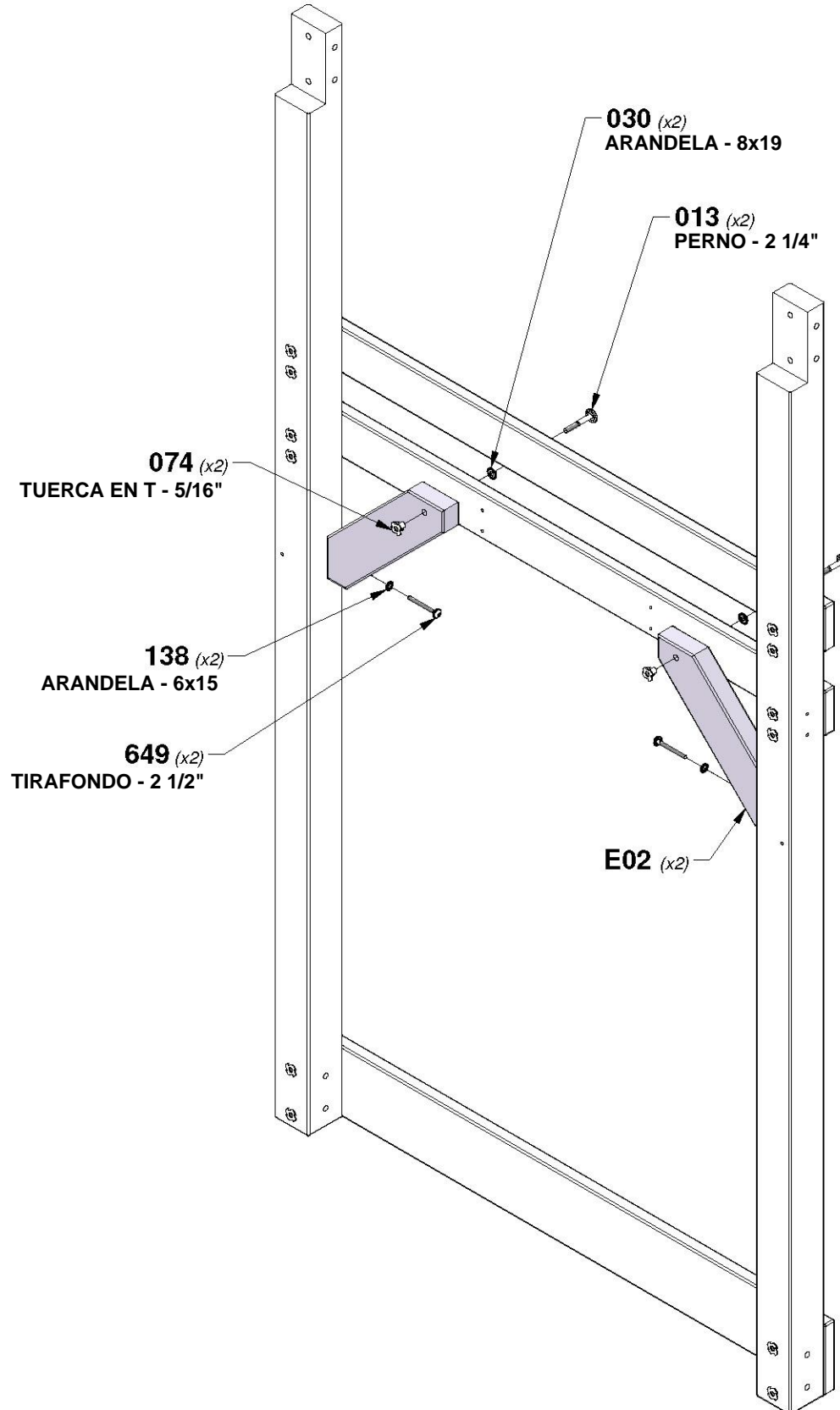
PASO 2 - MONTAJE DEL FUERTE



E02 SOPORTE ANGULAR - W4L16134
 (x2) 1 3/8"x3 3/8"x14 3/8" (36x86x365)

CANTIDAD	NÚMERO DE PIEZA	DESCRIPCIÓN
2	H100013	PERNO BL 5/16x2 1/4
2	H100030	ARANDELA DE FIJACIÓN EXT. 8x19
2	H100074	TUERCA EN T 5/16
2	H100138	ARANDELA DE FIJACIÓN EXT. 6x15
2	H100649	TIRAFONDO BL 1/4x2-1/2

CONSEJO:
INSTALE LAS TUERCAS EN T EN LA MADERA PRIMERO



PASO 3 - MONTAJE DEL FUERTE

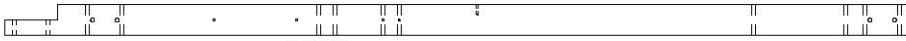
CANTIDAD	NÚMERO DE PIEZA	DESCRIPCIÓN
8	H100019	PERNO BL 5/16x3 3/4
8	H100030	ARANDELA DE FIJACIÓN EXT. 8x19
8	H100074	TUERCA EN T 5/16



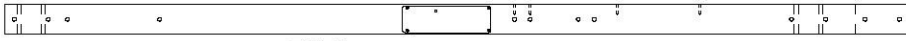
H02 GUÍA DE PISO - W4L16125
(x1) 1"x3 3/8"x44 7/8" (24x86x1141)



G03 GUÍA DEL SUELO - W4L16132
(x1) 1"x5 1/4"x71 3/8" (24x134x1814)



B02 MONTANTE - W4L16122
(x1) 3"x3"x89 1/2" (76x76x2274)

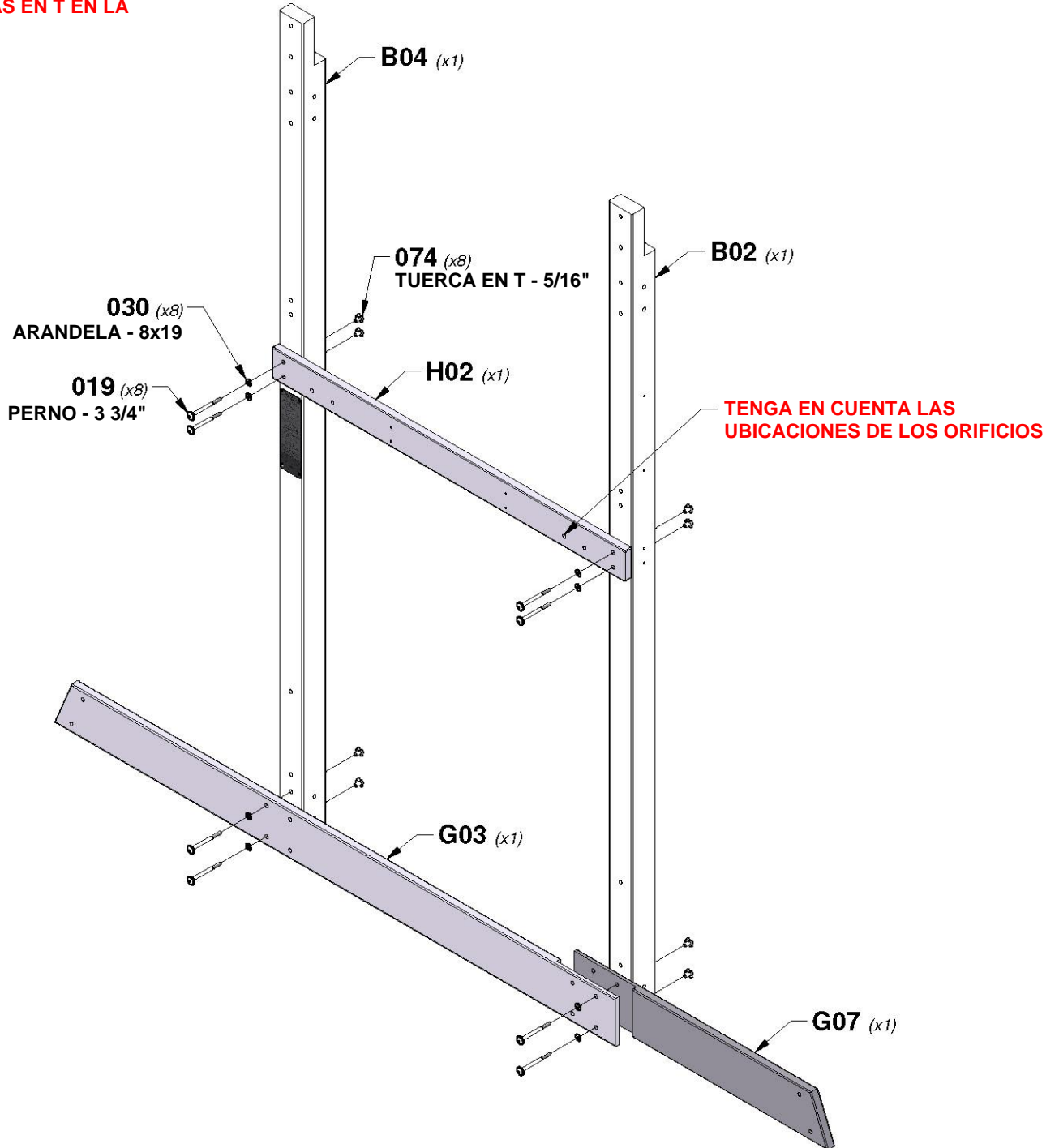


B04 MONTANTE - W2A03406
(x1) 3"x3"x89 1/2" (76x76x2274)



G07 GUÍA DEL SUELO - W4L16165
(x1) 1"x5 1/4"x32 3/4" (24x134x832)

CONSEJO:
INSTALE LAS TUERCAS EN T EN LA
MADERA PRIMERO



PASO 4 - MONTAJE DEL FUERTE

CANTIDAD	NÚMERO DE PIEZA	DESCRIPCIÓN
8	H100019	PERNO BL 5/16x3 3/4
8	H100030	ARANDELA DE FIJACIÓN EXT. 8x19
8	H100074	TUERCA EN T 5/16

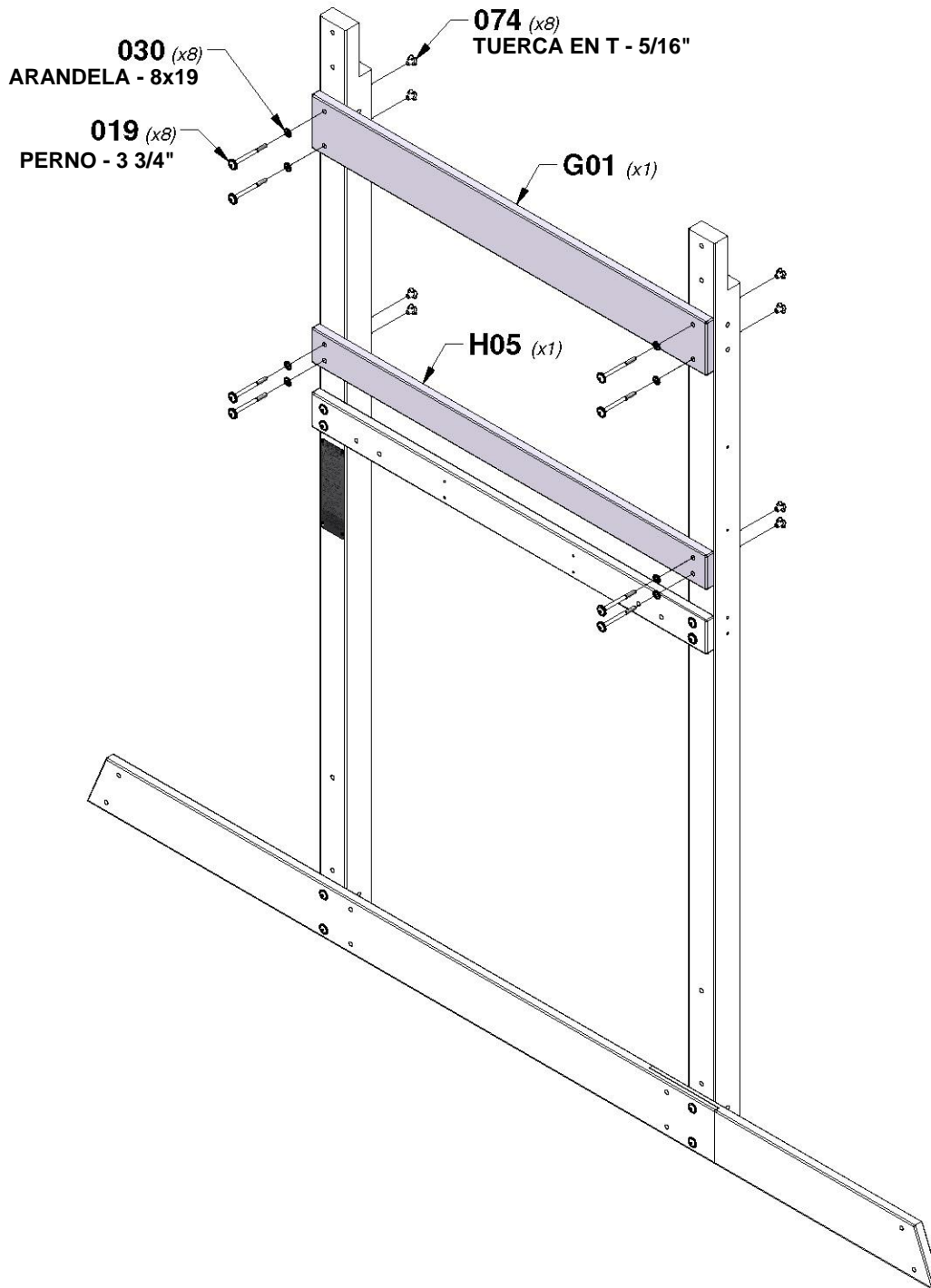


G01 GUÍA DEL SUELO - W4L16128
(x1) 1"x5 1/4"x44 7/8" (24x134x1141)



H05 GUÍA DE PARED - W4L16137
(x1) 1"x3 3/8"x44 7/8" (24x86x1141)

CONSEJO:
INSTALE LAS TUERCAS EN T EN LA MADERA PRIMERO



PASO 5 - MONTAJE DEL FUERTE



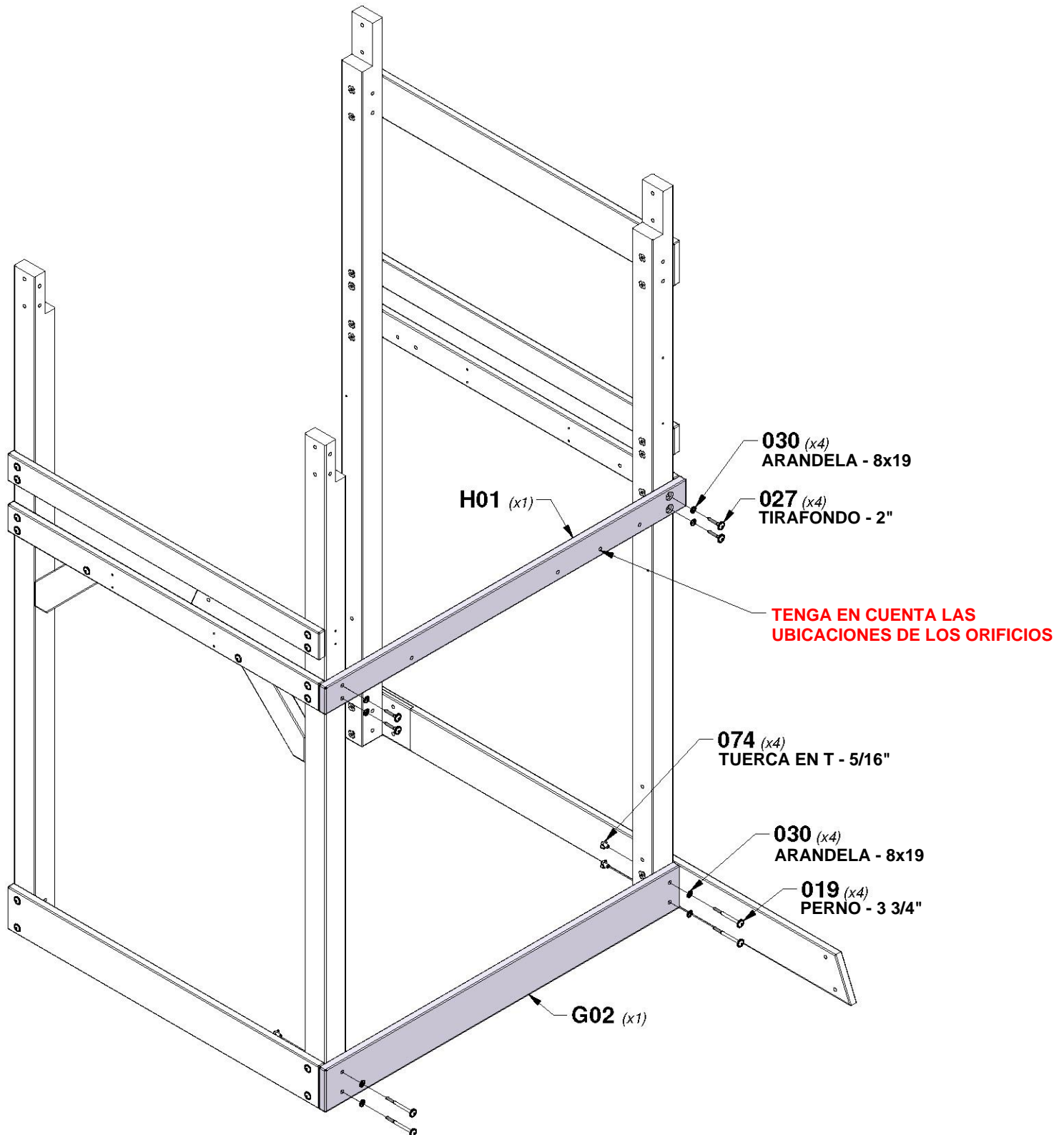
H01 GUÍA DE PISO - W4L16124
(x1) 1"x3 3/8"x52 1/8" (24x86x1324)



G02 GUÍA DEL SUELO - W4L16129
(x1) 1"x5 1/4"x51 1/8" (24x134x1300)

CANTIDAD	NÚMERO DE PIEZA	DESCRIPCIÓN
4	H100019	PERNO BL 5/16x3 3/4
4	H100027	TIRAFONDO BL 5/16x2
8	H100030	ARANDELA DE FIJACIÓN EXT. 8x19
4	H100074	TUERCA EN T 5/16

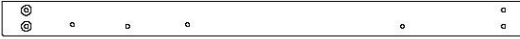
CONSEJO:
INSTALE LAS TUERCAS EN T EN LA MADERA PRIMERO



PASO 6 - MONTAJE DEL FUERTE



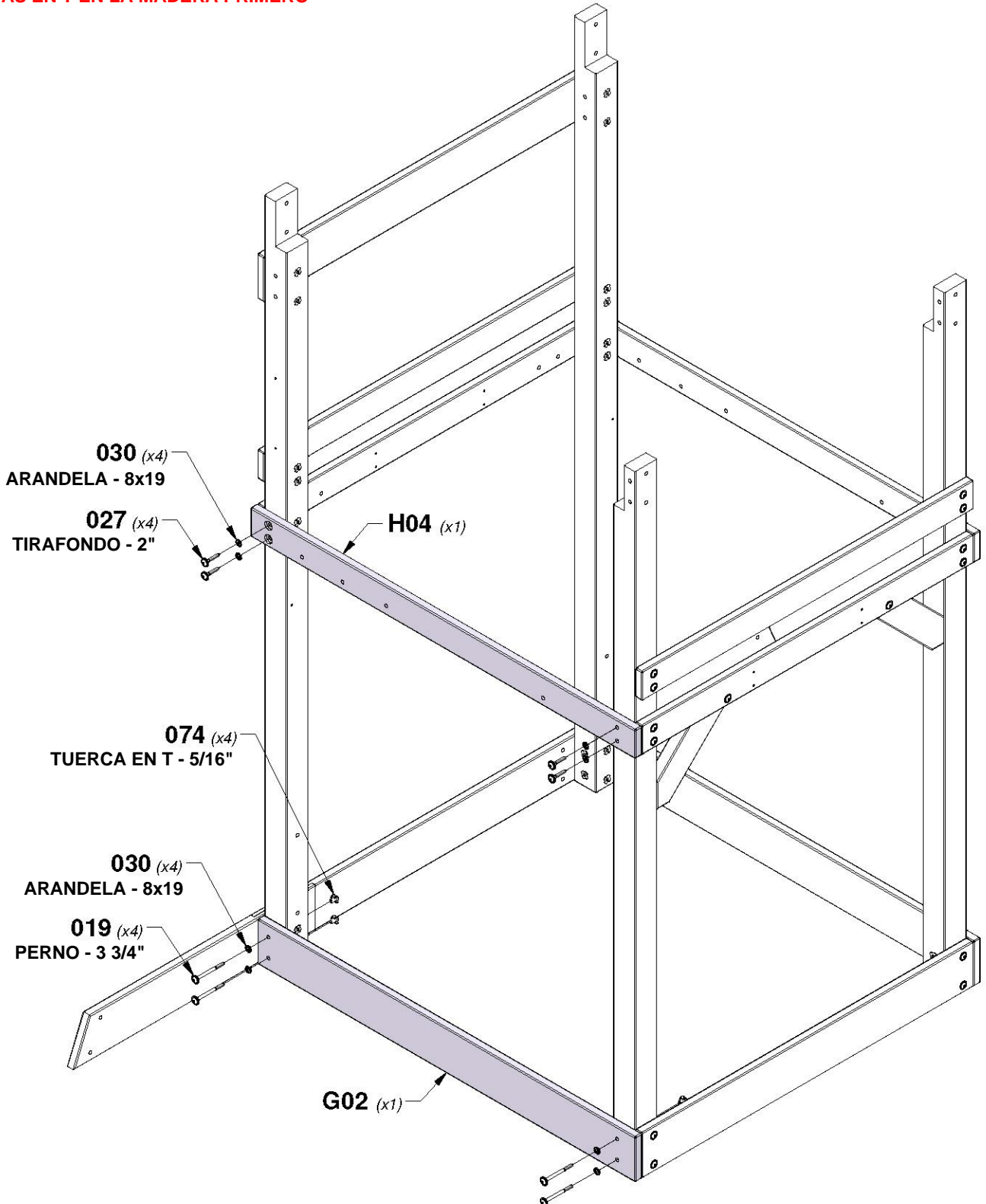
G02 GUÍA DEL SUELO - W4L16129
(x1) 1"x5 1/4"x51 1/8" (24x134x1300)



H04 GUÍA DE PISO - W4L16135
(x1) 1"x3 3/8"x52 1/8" (24x86x1324)

CANTIDAD	NÚMERO DE PIEZA	DESCRIPCIÓN
4	H100019	PERNO BL 5/16x3 3/4
4	H100027	TIRAFONDO BL 5/16x2
8	H100030	ARANDELA DE FIJACIÓN EXT. 8x19
4	H100074	TUERCA EN T 5/16

CONSEJO:
INSTALE LAS TUERCAS EN T EN LA MADERA PRIMERO



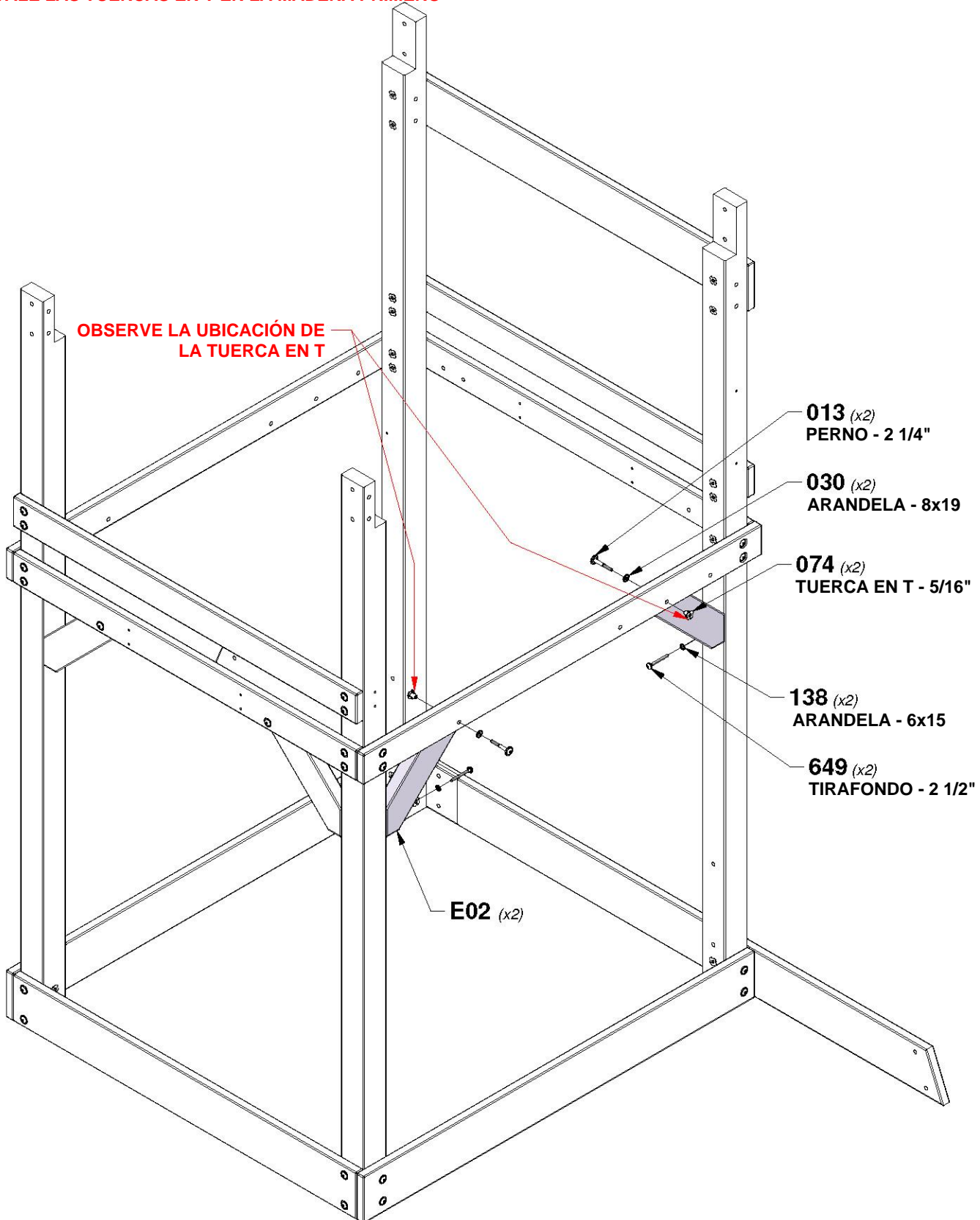
PASO 7 - MONTAJE DEL FUERTE



E02 SOPORTE ANGULAR - W4L16134
(x2) 1 3/8"x3 3/8"x14 3/8" (36x86x365)

CANTIDAD	NÚMERO DE PIEZA	DESCRIPCIÓN
2	H100013	PERNO BL 5/16x2 1/4
2	H100030	ARANDELA DE FIJACIÓN EXT. 8x19
2	H100074	TUERCA EN T 5/16
2	H100138	ARANDELA DE FIJACIÓN EXT. 6x15
2	H100649	TIRAFONDO BL 1/4x2-1/2

CONSEJO:
INSTALE LAS TUERCAS EN T EN LA MADERA PRIMERO



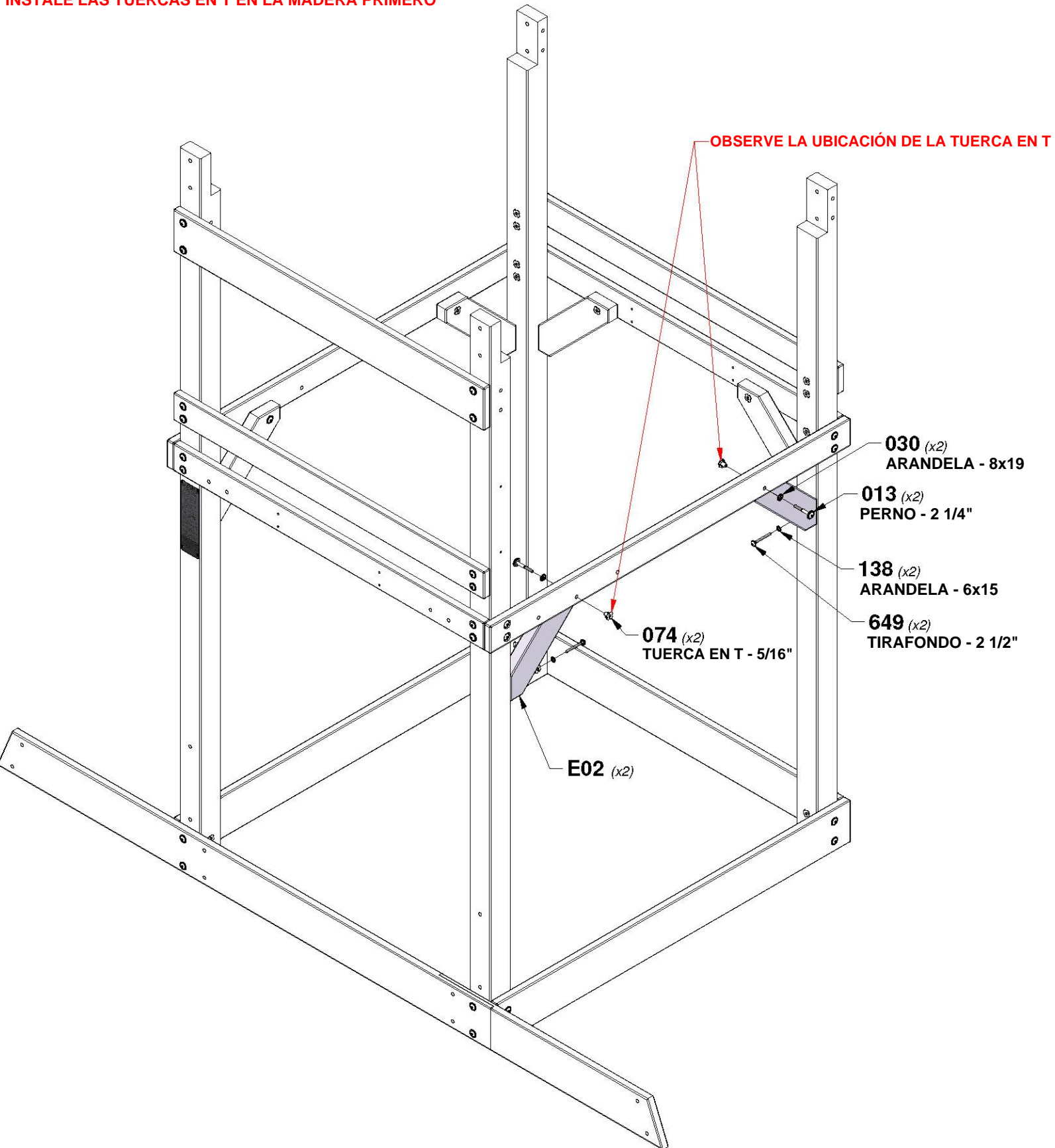
PASO 8 - MONTAJE DEL FUERTE



E02 SOPORTE ANGULAR - W4L16134
 (x2) 1 3/8"x3 3/8"x14 3/8" (36x86x365)

CANTIDAD	NÚMERO DE PIEZA	DESCRIPCIÓN
2	H100013	PERNO BL 5/16x2 1/4
2	H100030	ARANDELA DE FIJACIÓN EXT. 8x19
2	H100074	TUERCA EN T 5/16
2	H100138	ARANDELA DE FIJACIÓN EXT. 6x15
2	H100649	TIRAFONDO BL 1/4x2-1/2

CONSEJO:
INSTALE LAS TUERCAS EN T EN LA MADERA PRIMERO

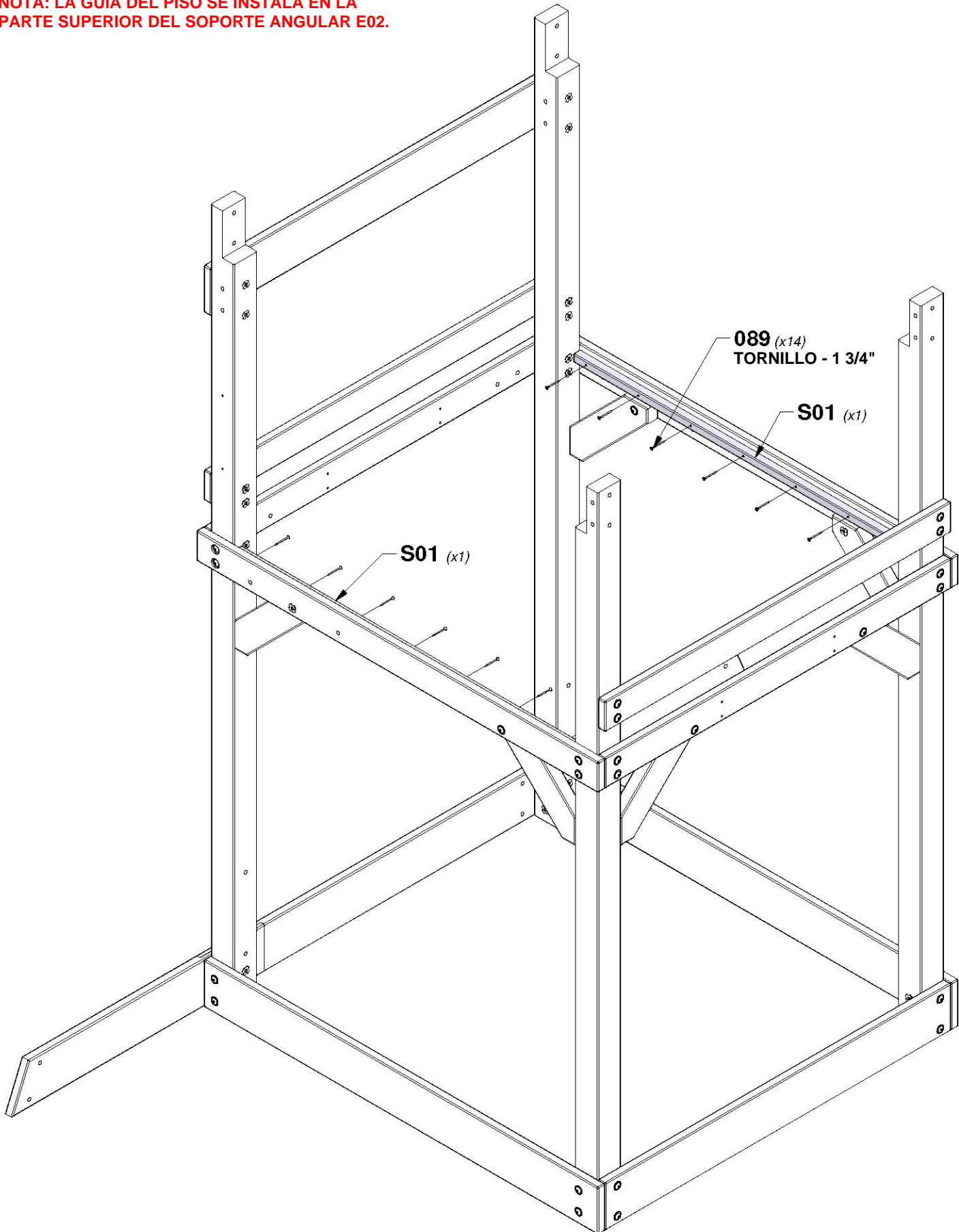


PASO 9 - MONTAJE DEL FUERTE

CANTIDAD	NÚMERO DE PIEZA	DESCRIPCIÓN
14	H100089	TORNILLO PFH 8x1-3/4"

S01 GUÍA DE PISO - W4L16131
(x2) 1"x1"x44 1/8" (24x24x1122)

NOTA: LA GUÍA DEL PISO SE INSTALA EN LA PARTE SUPERIOR DEL SOPORTE ANGULAR E02.



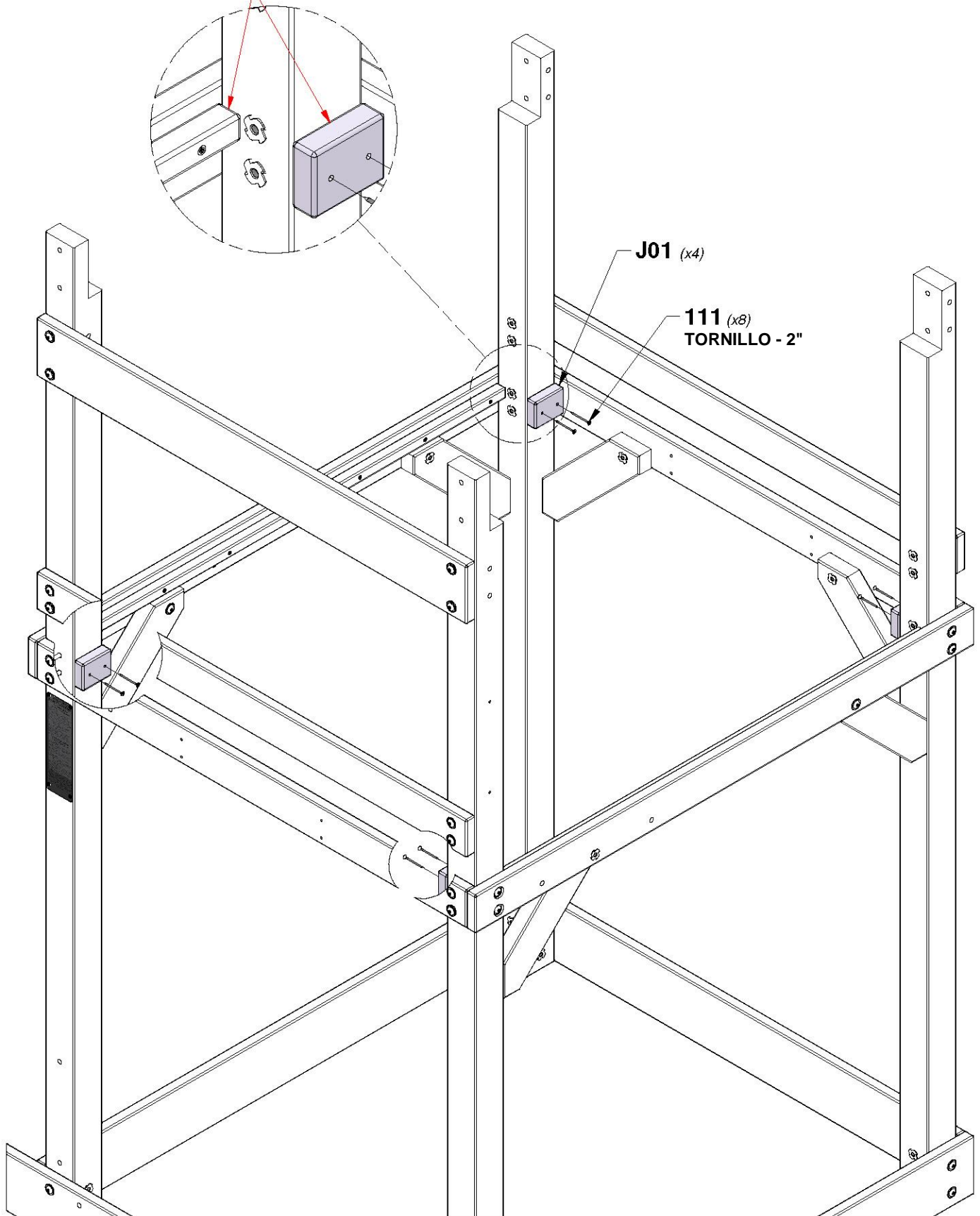
PASO 10 - MONTAJE DEL FUERTE

CANTIDAD	NÚMERO DE PIEZA	DESCRIPCIÓN
8	H100111	TORNILLO PFH 8x2



J01 SOPORTE DEL PISO - W4L16136
(x4) 1"x2 3/8"x3" (24x60x76)

NIVELA LAS PARTES SUPERIORES



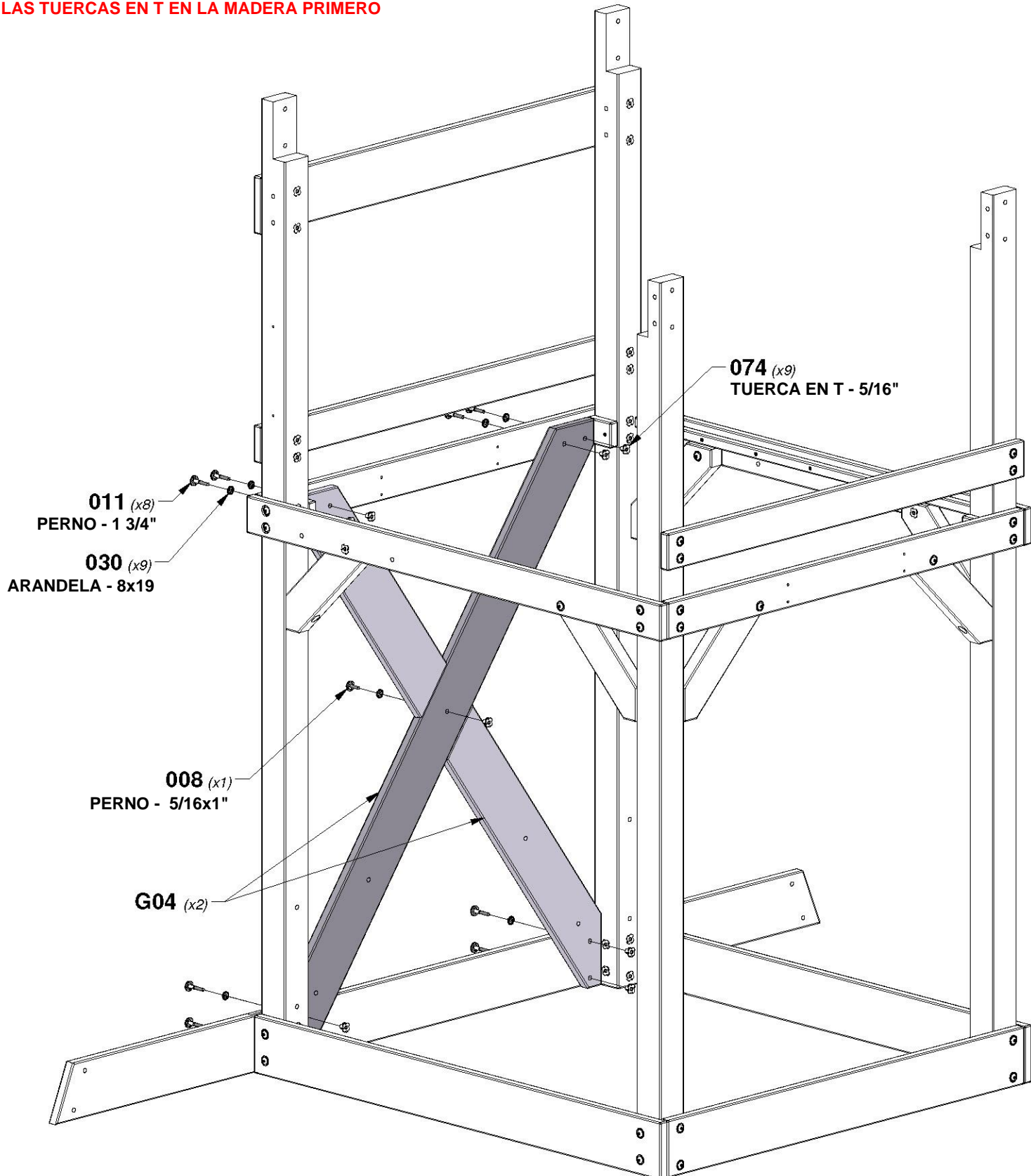
PASO 11 - MONTAJE DEL FUERTE



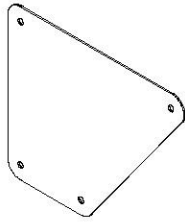
G04 REFUERZO TRANSVERSAL - W4L16133
 (x2) 1"x5 1/4"x64 5/8" (24x134x1642)

CANTIDAD	NÚMERO DE PIEZA	DESCRIPCIÓN
1	H100008	PERNO BL 5/16x1
8	H100011	PERNO BL 5/16x1 3/4
9	H100030	ARANDELA DE FIJACIÓN EXT. 8x19
9	H100074	TUERCA EN T 5/16

CONSEJO:
INSTALE LAS TUERCAS EN T EN LA MADERA PRIMERO



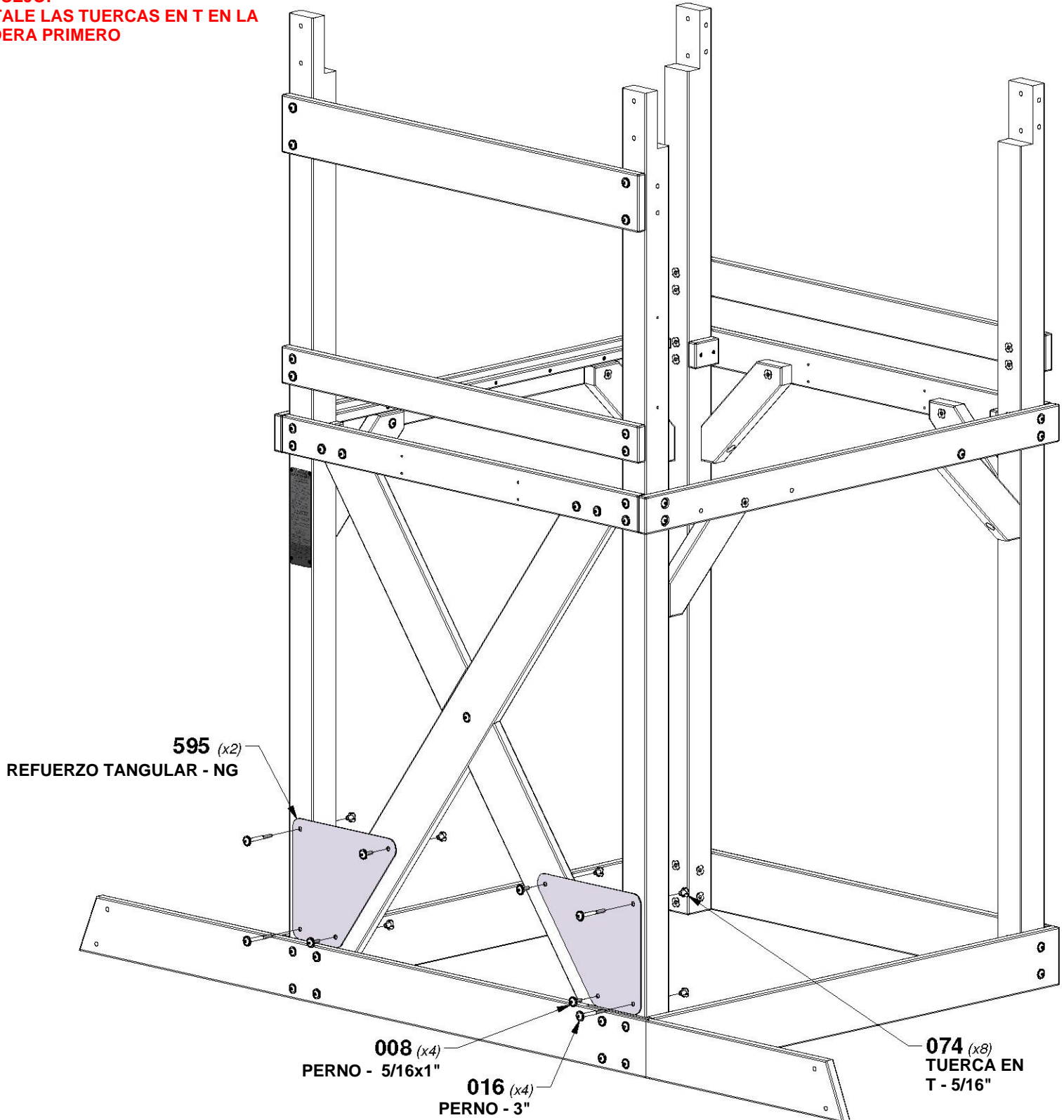
PASO 12 - MONTAJE DEL FUERTE



A4M01595 REFUERZO TANGULAR - NG
(x2)

CANTIDAD	NÚMERO DE PIEZA	DESCRIPCIÓN
4	H100008	PERNO BL 5/16x1
4	H100016	PERNO BL 5/16x3
8	H100074	TUERCA EN T 5/16

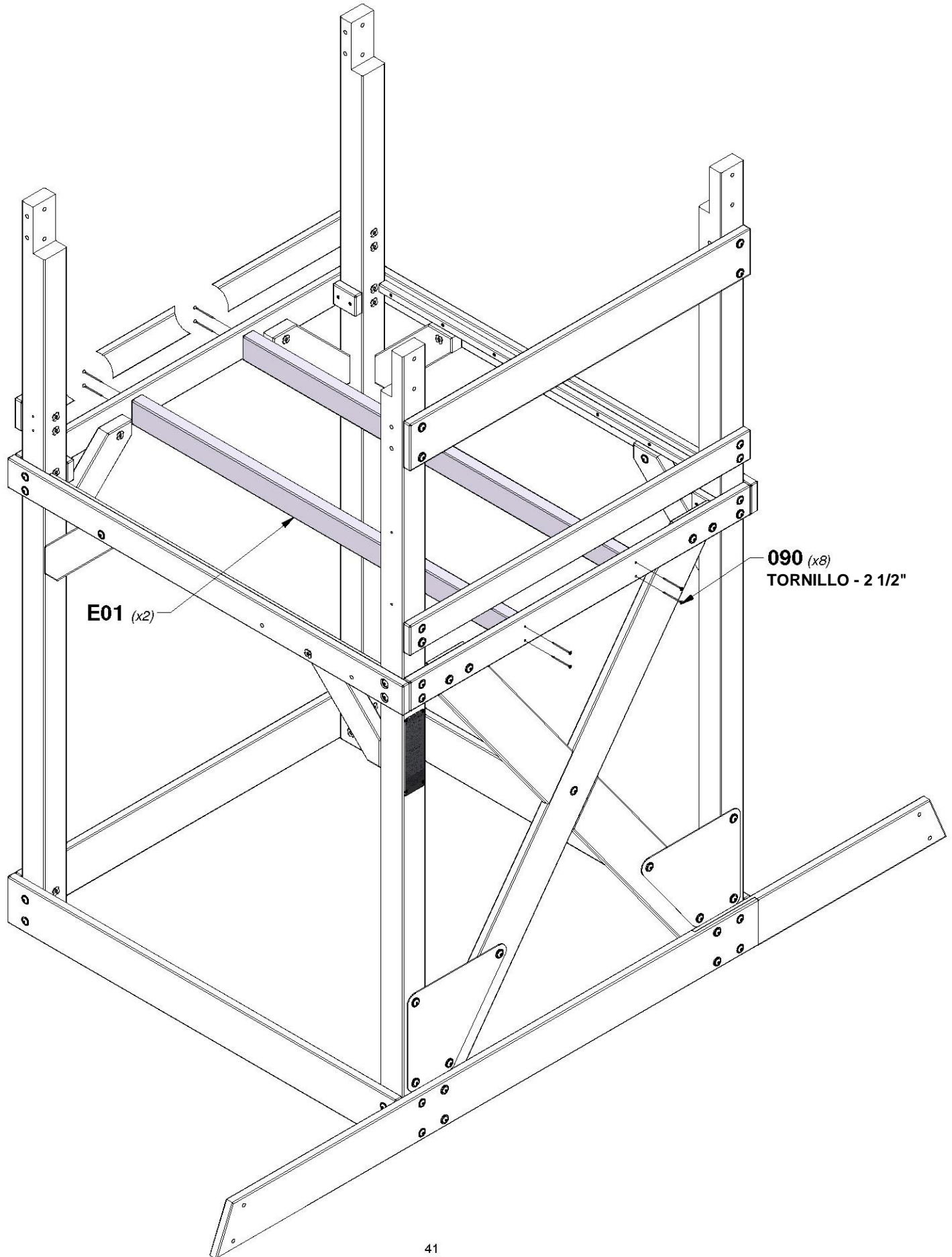
CONSEJO:
INSTALE LAS TUERCAS EN T EN LA MADERA PRIMERO



PASO 13 - MONTAJE DEL FUERTE

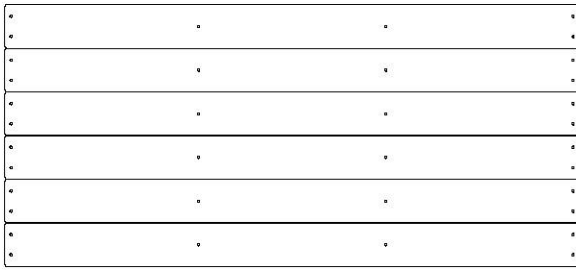
CANTIDAD	NÚMERO DE PIEZA	DESCRIPCIÓN
8	H100090	TORNILLO PFH 8x2 1/2

E01 VIGA DEL PISO - W4L16130
(x2) 1 3/8"x2 3/4"x50 1/4" (36x70x1276)



PASO 14 - MONTAJE DEL FUERTE

CANTIDAD	NÚMERO DE PIEZA	DESCRIPCIÓN
90	H100087	TORNILLO PFH 8x1-1/4"



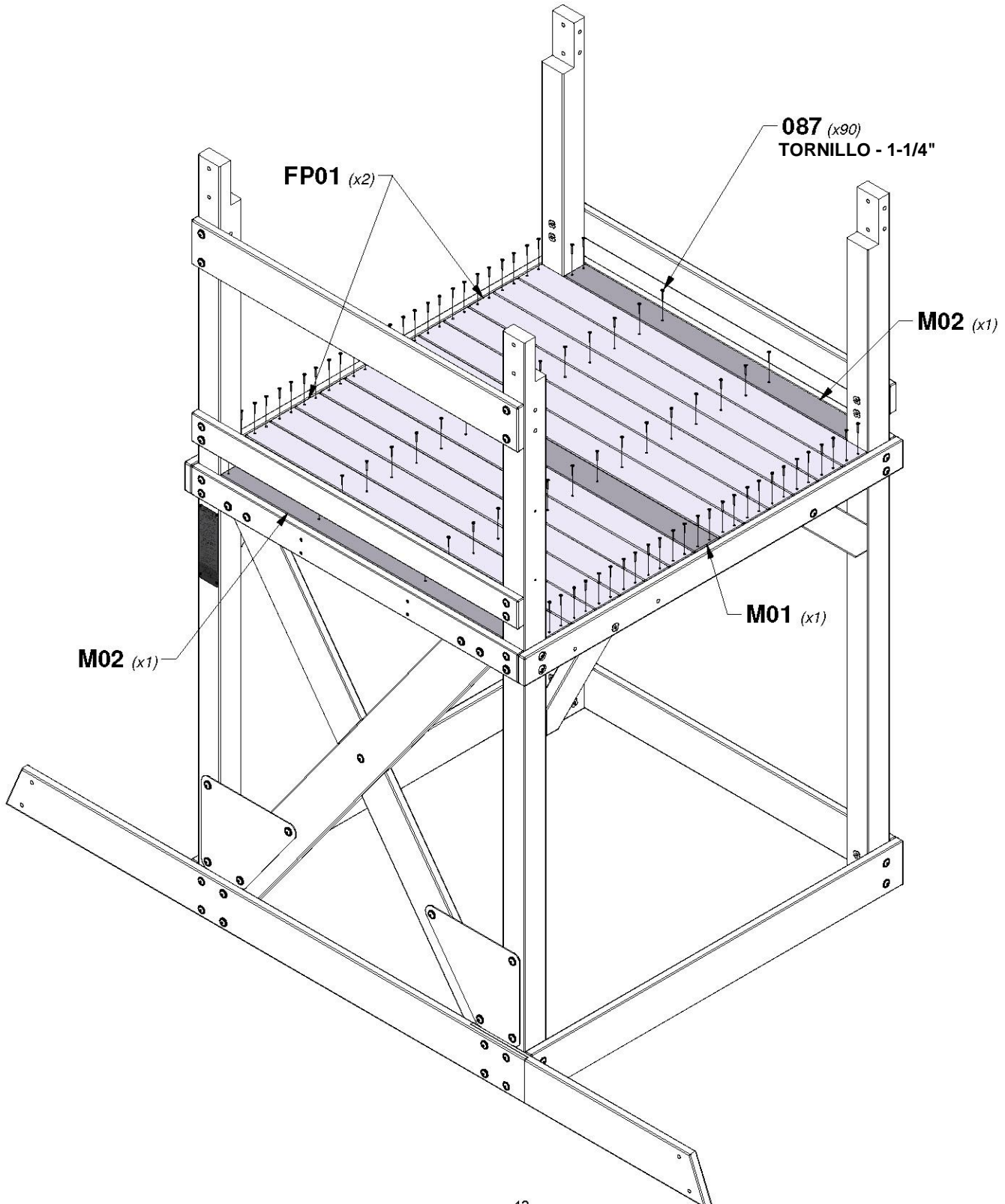
FP01 PANEL DE PISO - W2A03405
(x2) 1 1/4"x20 7/16"x44 7/8" (32x519x1140)



M01 TABLA DEL PISO - W4L16120
(x1) 5/8"x3 3/8"x44 7/8" (16x86x1140)

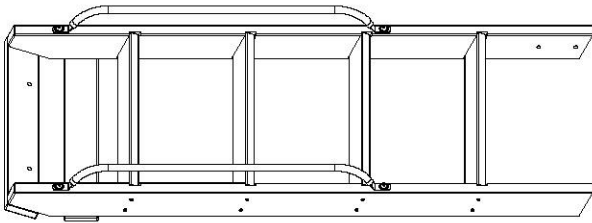


M02 TABLA DEL PISO - W4L16123
(x2) 5/8"x3"x38 7/8" (16x76x988)



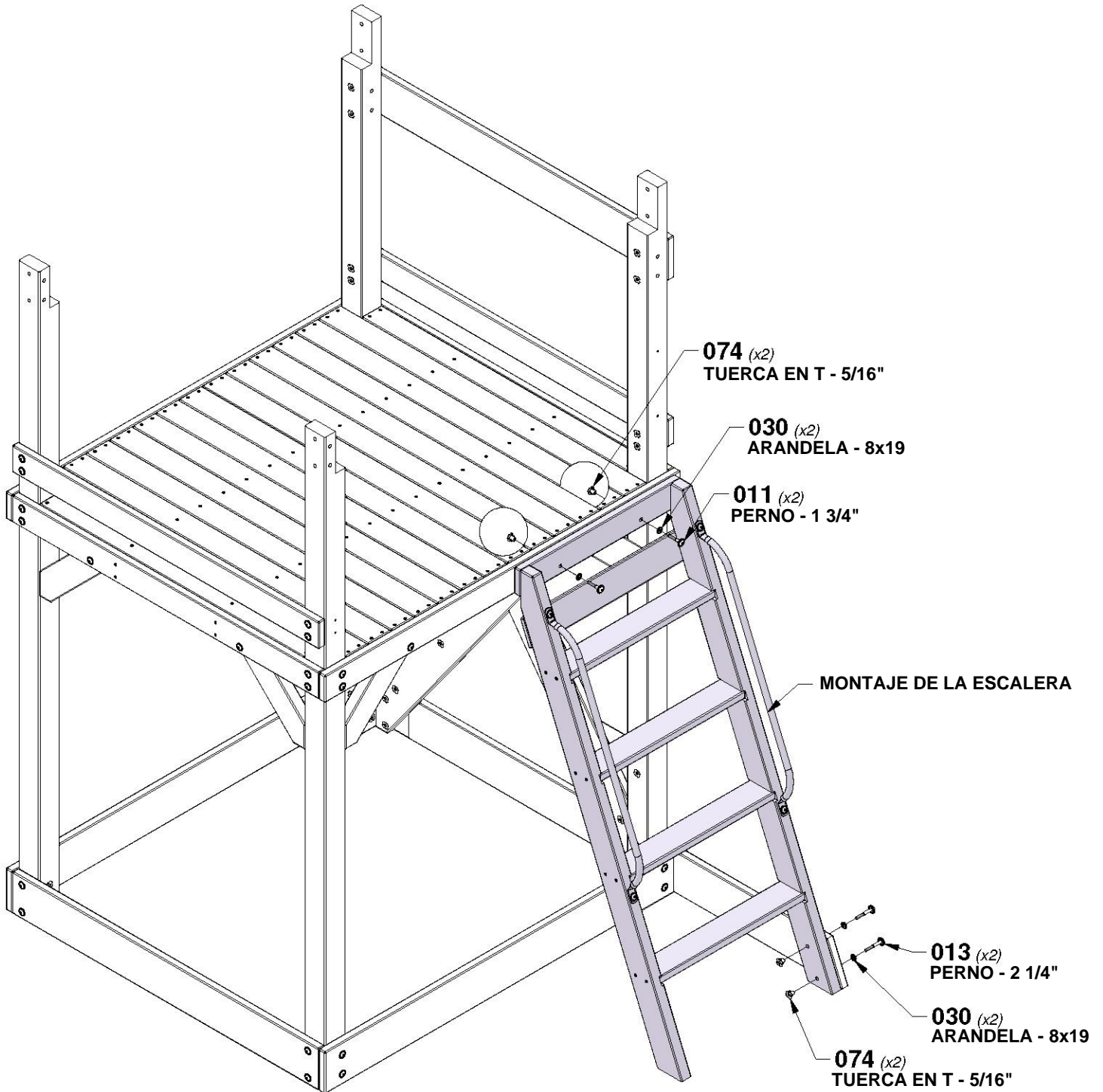
PASO 15 - MONTAJE DEL FUERTE

CANTIDAD	NÚMERO DE PIEZA	DESCRIPCIÓN
2	H100011	PERNO BL 5/16x1 3/4
2	H100013	PERNO BL 5/16x2 1/4
4	H100030	ARANDELA DE FIJACIÓN EXT. 8x19
4	H100074	TUERCA EN T 5/16



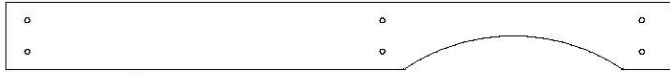
MONTAJE DE LA ESCALERA

CONSEJO:
INSTALE LAS TUERCAS EN T EN LA MADERA PRIMERO

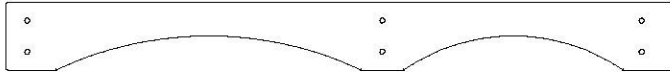


PASO 16 - MONTAJE DEL FUERTE

CANTIDAD	NÚMERO DE PIEZA	DESCRIPCIÓN
8	H100019	PERNO BL 5/16x3 3/4
8	H100030	ARANDELA DE FIJACIÓN EXT. 8x19
8	H100074	TUERCA EN T 5/16

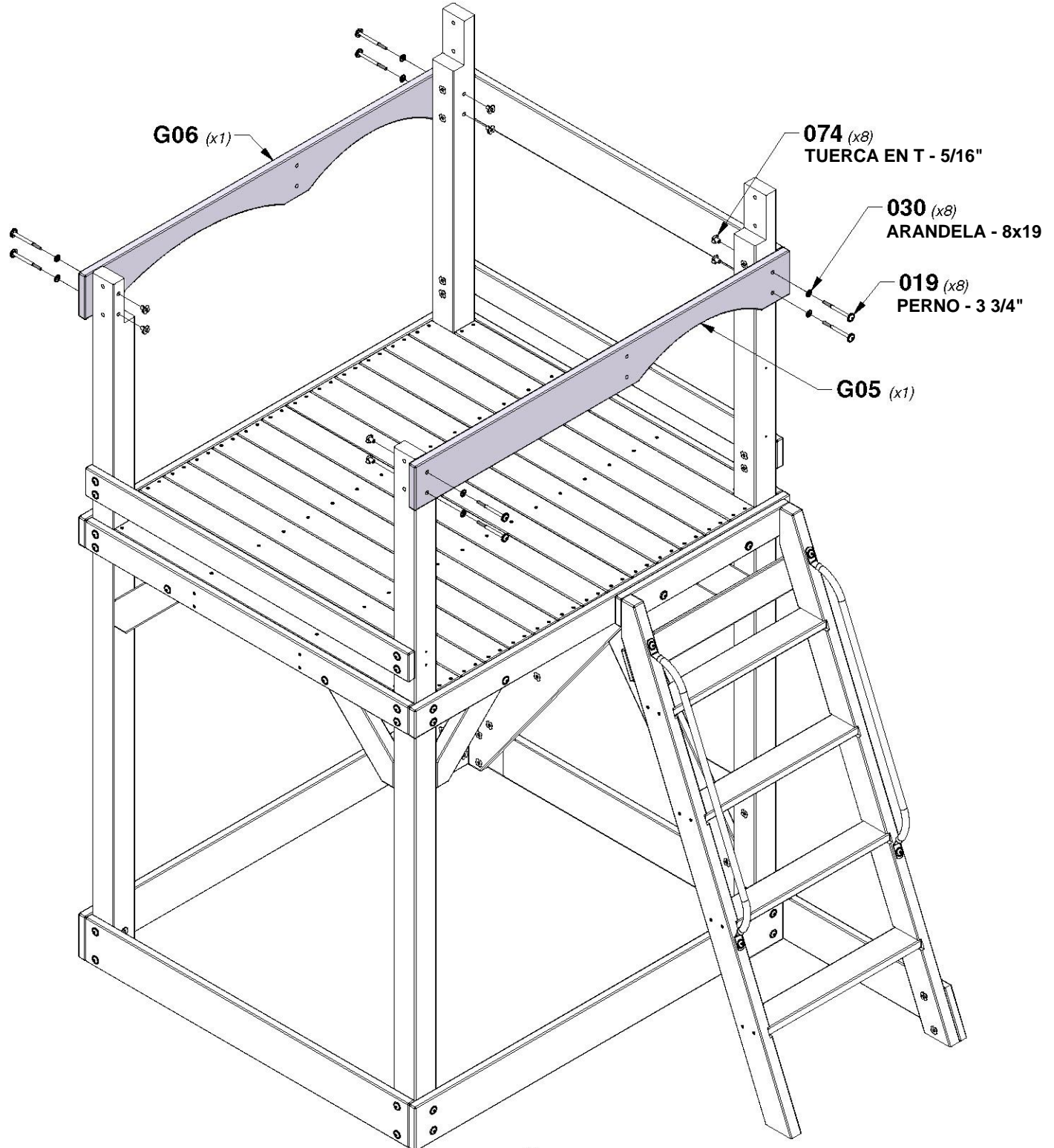


G05 GUÍA DE PARED - W4L16143
(x1) 1"x5 1/4"x52 1/8" (24x134x1324)



G06 GUÍA DE PARED - W4L16144
(x1) 1"x5 1/4"x52 1/8" (24x134x1324)

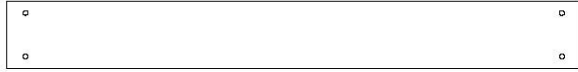
CONSEJO:
INSTALE LAS TUERCAS EN T EN LA MADERA PRIMERO



PASO 17 - MONTAJE DEL FUERTE



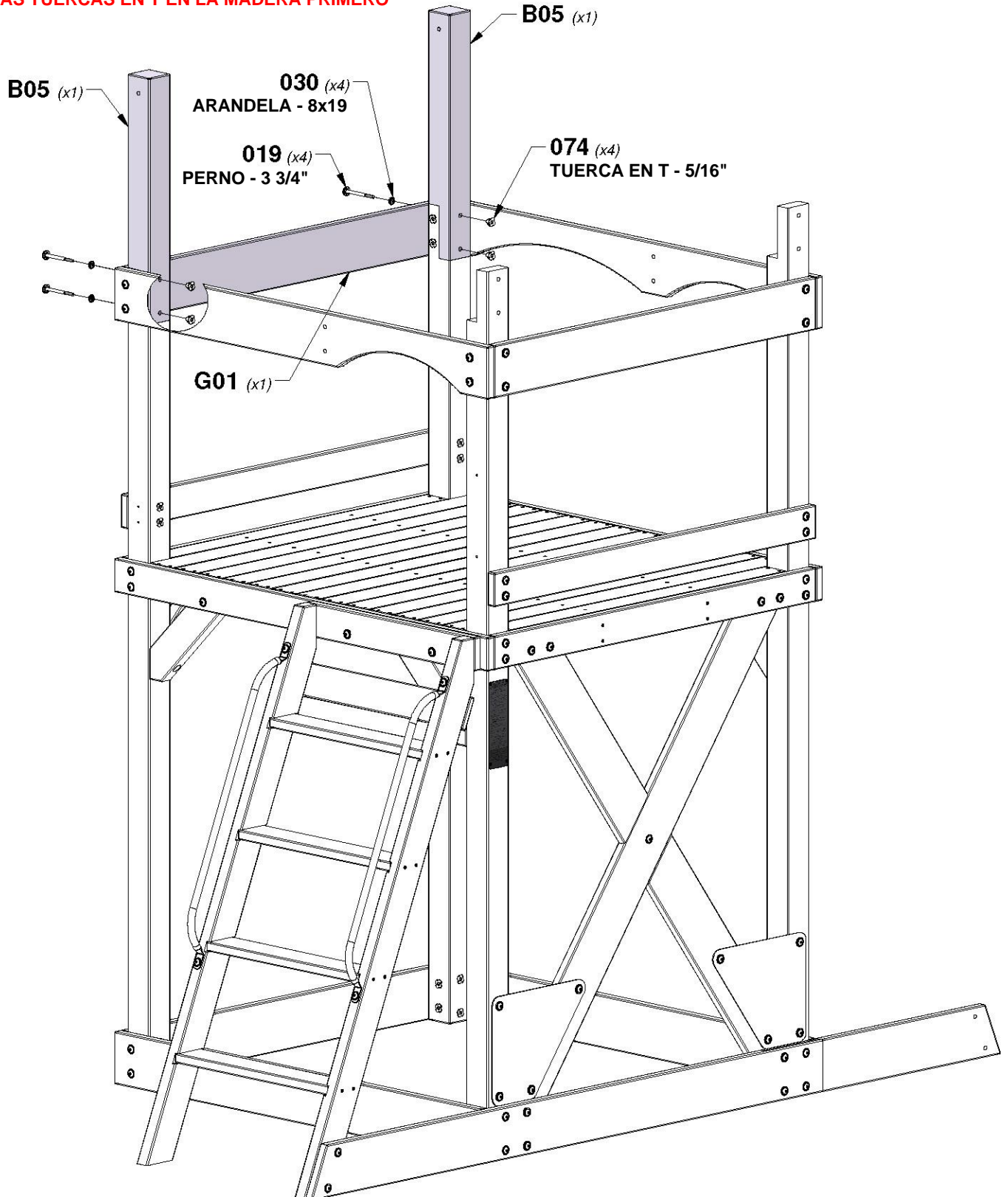
B05 MONTANTE - W4L16139
(x2) 3"x3"x24 3/4" (76x76x630)



G01 GUÍA DEL SUELO - W4L16128
(x1) 1"x5 1/4"x44 7/8" (24x134x1141)

CANTIDAD	NÚMERO DE PIEZA	DESCRIPCIÓN
4	H100019	PERNO BL 5/16x3 3/4
4	H100030	ARANDELA DE FIJACIÓN EXT. 8x19
4	H100074	TUERCA EN T 5/16

CONSEJO:
INSTALE LAS TUERCAS EN T EN LA MADERA PRIMERO



PASO 18 - MONTAJE DEL FUERTE



H07 MONTANTE DE PARED - W4L16138
(x1) 1"x3 3/8"x48 7/8" (24x86x1240)

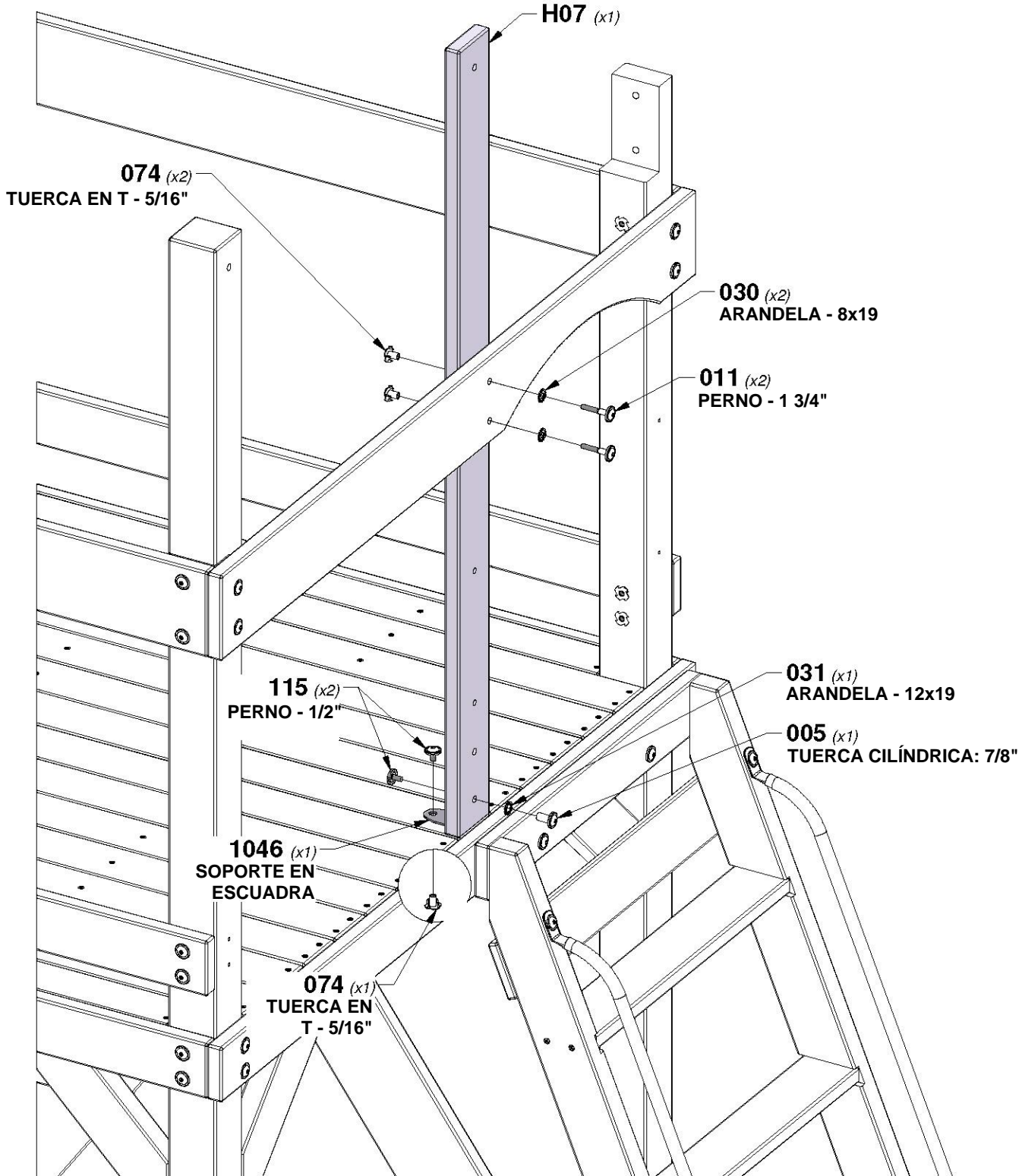


A4M01046 SOPORTE EN ESCUADRA
(x1) 2.5x38x55x55

CANTIDAD	NÚMERO DE PIEZA	DESCRIPCIÓN
1	H100005	CILINDRO DE TUERCA BL 5/16x7/8
2	H100011	PERNO BL 5/16x1 3/4
2	H100030	ARANDELA DE FIJACIÓN EXT. 8x19
1	H100031	ARANDELA DE FIJACIÓN EXT. 12x19
3	H100074	TUERCA EN T 5/16
2	H100115	PERNO BL 5/16x1/2 NG

CONSEJO:
INSTALE LAS TUERCAS EN T EN LA MADERA PRIMERO

CON EL SOPORTE COMO GUÍA, PERFORE UN (1) ORIFICIO DE 1" (10 mm) A TRAVÉS DEL PISO PARA COLOCAR LAS PIEZAS METÁLICAS.



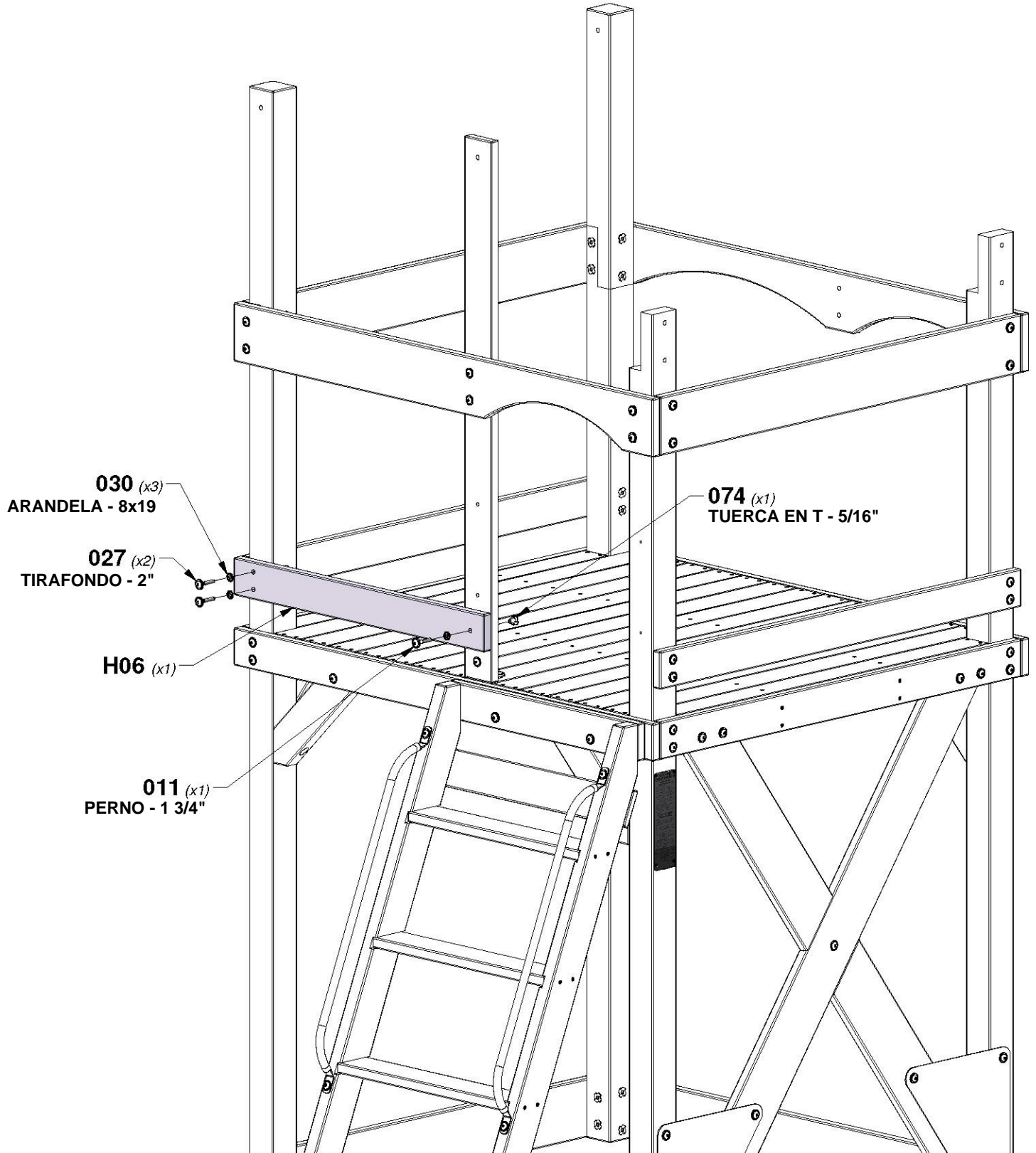
PASO 19 - MONTAJE DEL FUERTE



H06 GUÍA DE PARED - W4L16141
(x1) 1"x3 3/8"x31 1/8" (24x86x790)

CANTIDAD	NÚMERO DE PIEZA	DESCRIPCIÓN
1	H100011	PERNO BL 5/16x1 3/4
2	H100027	TIRAFONDO BL 5/16x2
3	H100030	ARANDELA DE FIJACIÓN EXT. 8x19
1	H100074	TUERCA EN T 5/16

CONSEJO:
INSTALE LAS TUERCAS EN T EN LA MADERA PRIMERO



PASO 20 - MONTAJE DEL FUERTE



H08 MONTANTE DE PARED - W4L16142
(x1) 1"x3 3/8"x48 7/8" (24x86x1240)

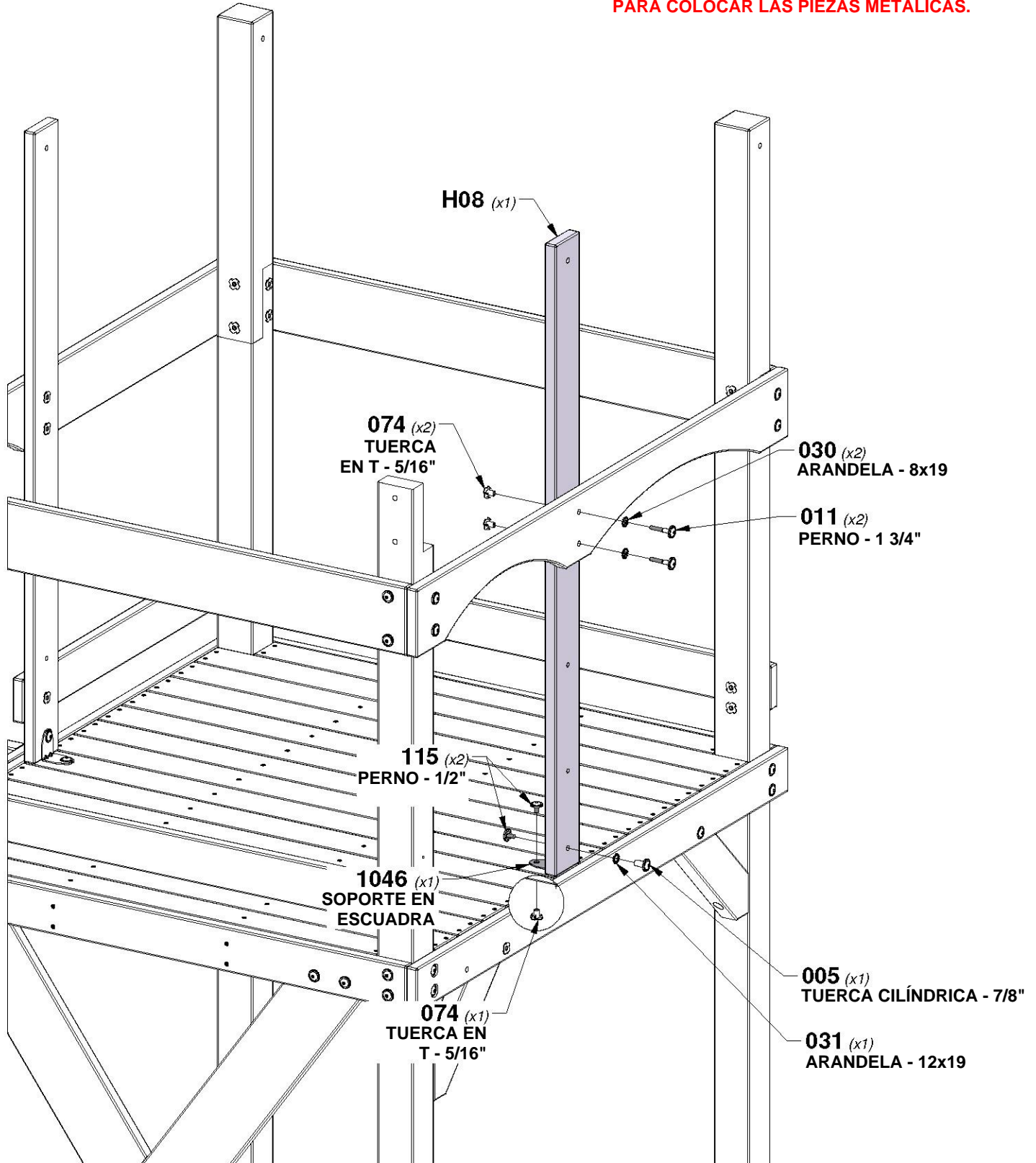


A4M01046 SOPORTE EN ESCUADRA
(x1) 2.5x38x55x55

CANTIDAD	NÚMERO DE PIEZA	DESCRIPCIÓN
1	H100005	CILINDRO DE TUERCA BL 5/16x7/8
2	H100011	PERNO BL 5/16x1 3/4
2	H100030	ARANDELA DE FIJACIÓN EXT. 8x19
1	H100031	ARANDELA DE FIJACIÓN EXT. 12x19
3	H100074	TUERCA EN T 5/16
2	H100115	PERNO BL 5/16x1/2 NG

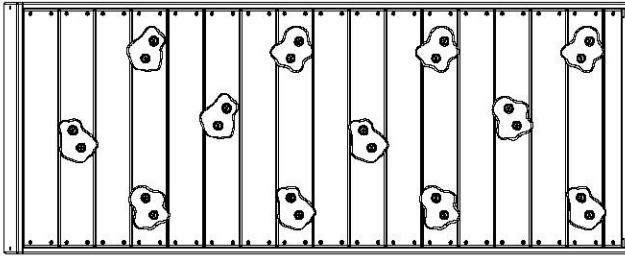
CONSEJO:
INSTALE LAS TUERCAS EN T EN LA MADERA PRIMERO

CON EL SOPORTE COMO GUÍA, PERFORE UN (1) ORIFICIO DE 1" (10 mm) A TRAVÉS DEL PISO PARA COLOCAR LAS PIEZAS METÁLICAS.



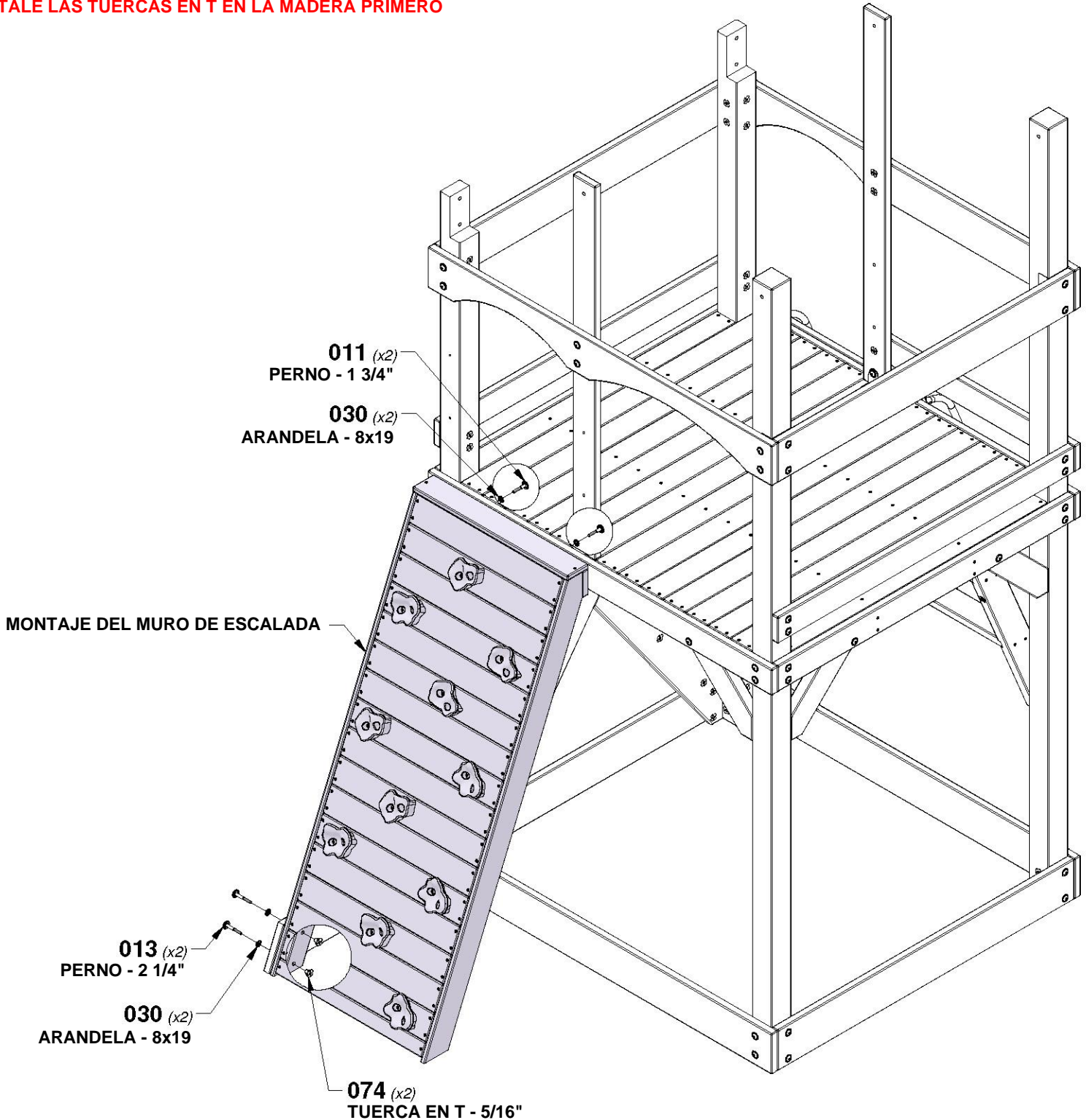
PASO 21 - MONTAJE DEL FUERTE

CANTIDAD	NÚMERO DE PIEZA	DESCRIPCIÓN
2	H100011	PERNO BL 5/16x1 3/4
2	H100013	PERNO BL 5/16x2 1/4
4	H100030	ARANDELA DE FIJACIÓN EXT. 8x19
2	H100074	TUERCA EN T 5/16



MONTAJE DEL MURO DE ESCALADA

CONSEJO:
INSTALE LAS TUERCAS EN T EN LA MADERA PRIMERO

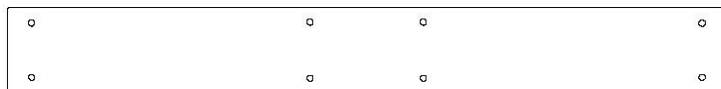


PASO 22 - MONTAJE DEL FUERTE



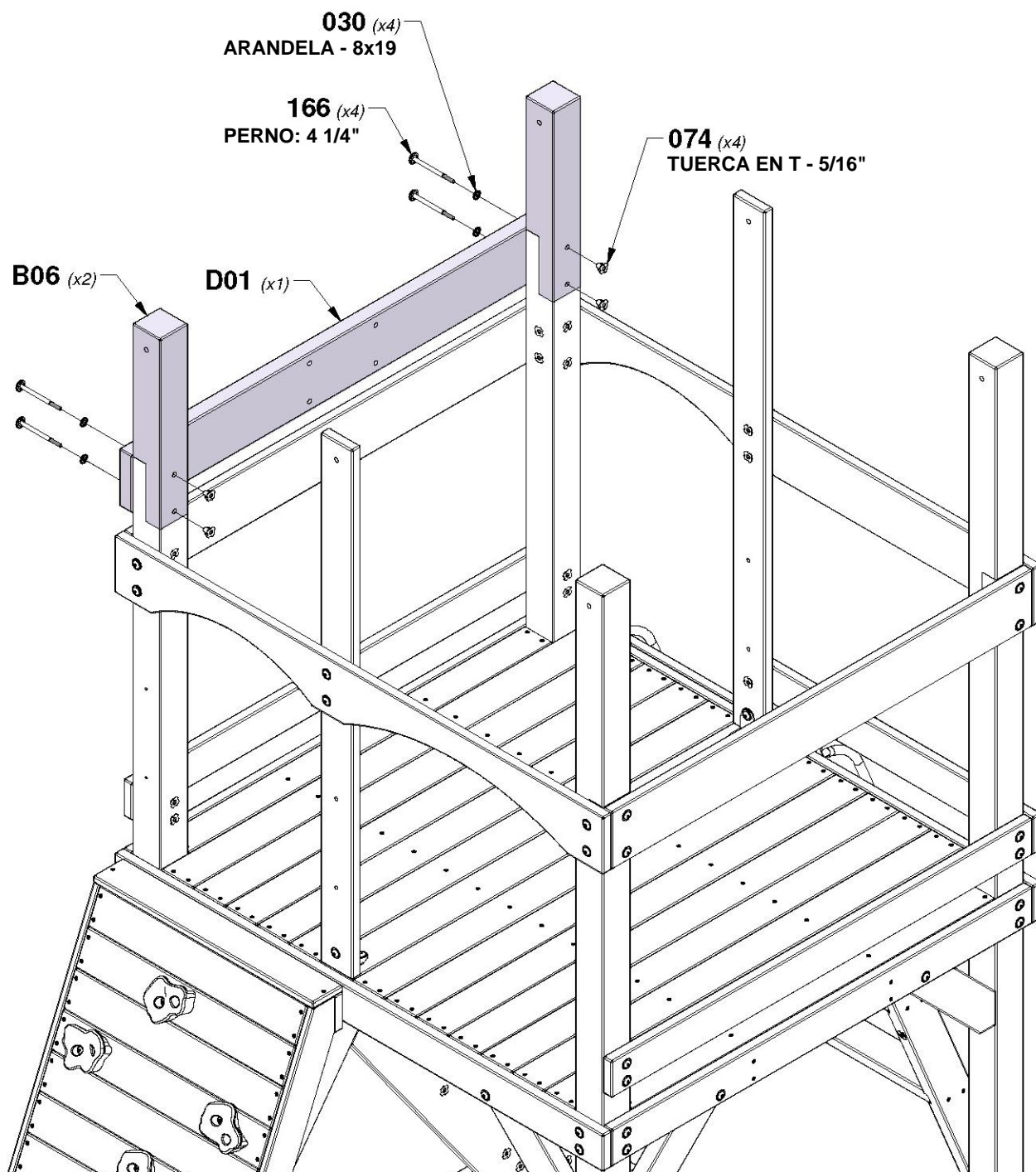
B06 MONTANTE - W4L16140
(x2) 3"x3"x17 1/2" (76x76x445)

CANTIDAD	NÚMERO DE PIEZA	DESCRIPCIÓN
4	H100030	ARANDELA DE FIJACIÓN EXT. 8x19
4	H100074	TUERCA EN T 5/16
4	H100166	PERNO BL 5/16x4/1/4



D01 GUÍA DE PARED - W4L16166
(x1) 1 3/8"x5 1/4"x44 7/8" (36x134x1141)

CONSEJO:
INSTALE LAS TUERCAS EN T EN LA MADERA PRIMERO



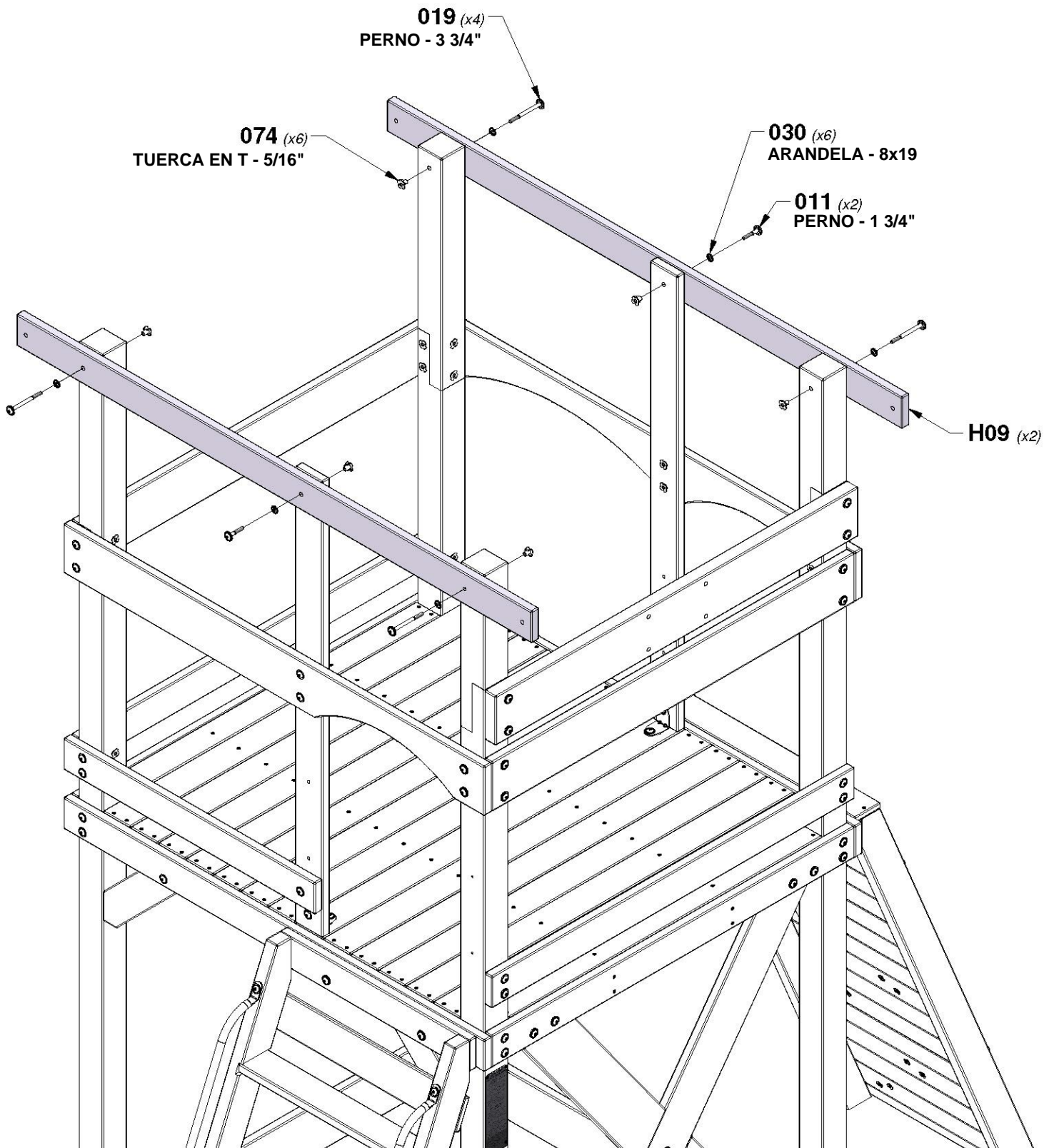
PASO 23 - MONTAJE DEL FUERTE

CANTIDAD	NÚMERO DE PIEZA	DESCRIPCIÓN
2	H100011	PERNO BL 5/16x1 3/4
4	H100019	PERNO BL 5/16x3 3/4
6	H100030	ARANDELA DE FIJACIÓN EXT. 8x19
6	H100074	TUERCA EN T 5/16



H09 GUÍA DEL TECHO - W4L16145
(x2) 1"x3 3/8"x63 3/4" (24x86x1620)

CONSEJO:
INSTALE LAS TUERCAS EN T EN LA MADERA PRIMERO

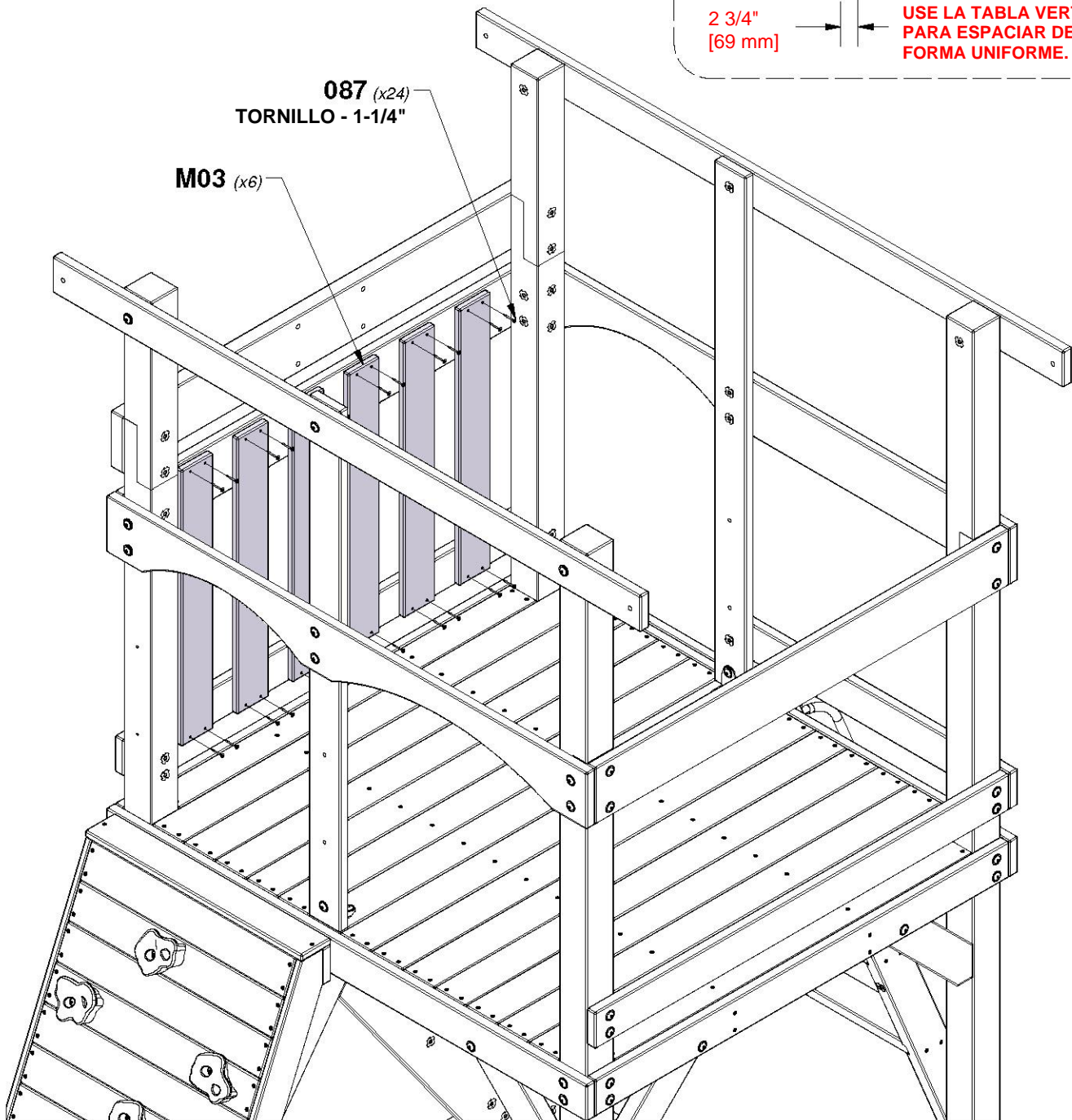
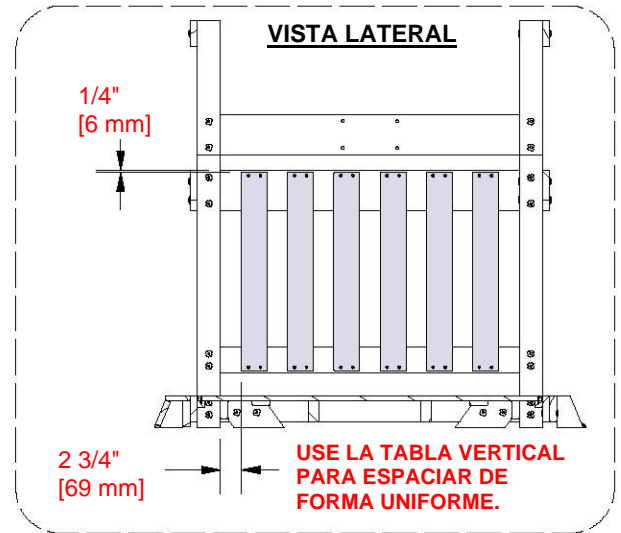


PASO 24 - MONTAJE DEL FUERTE

CANTIDAD	NÚMERO DE PIEZA	DESCRIPCIÓN
24	H100087	TORNILLO PFH 8x1-1/4"



M03 TABLA VERTICAL - W4L16146
(x6) 5/8"x3 3/8"x25 7/8" (16x86x657)

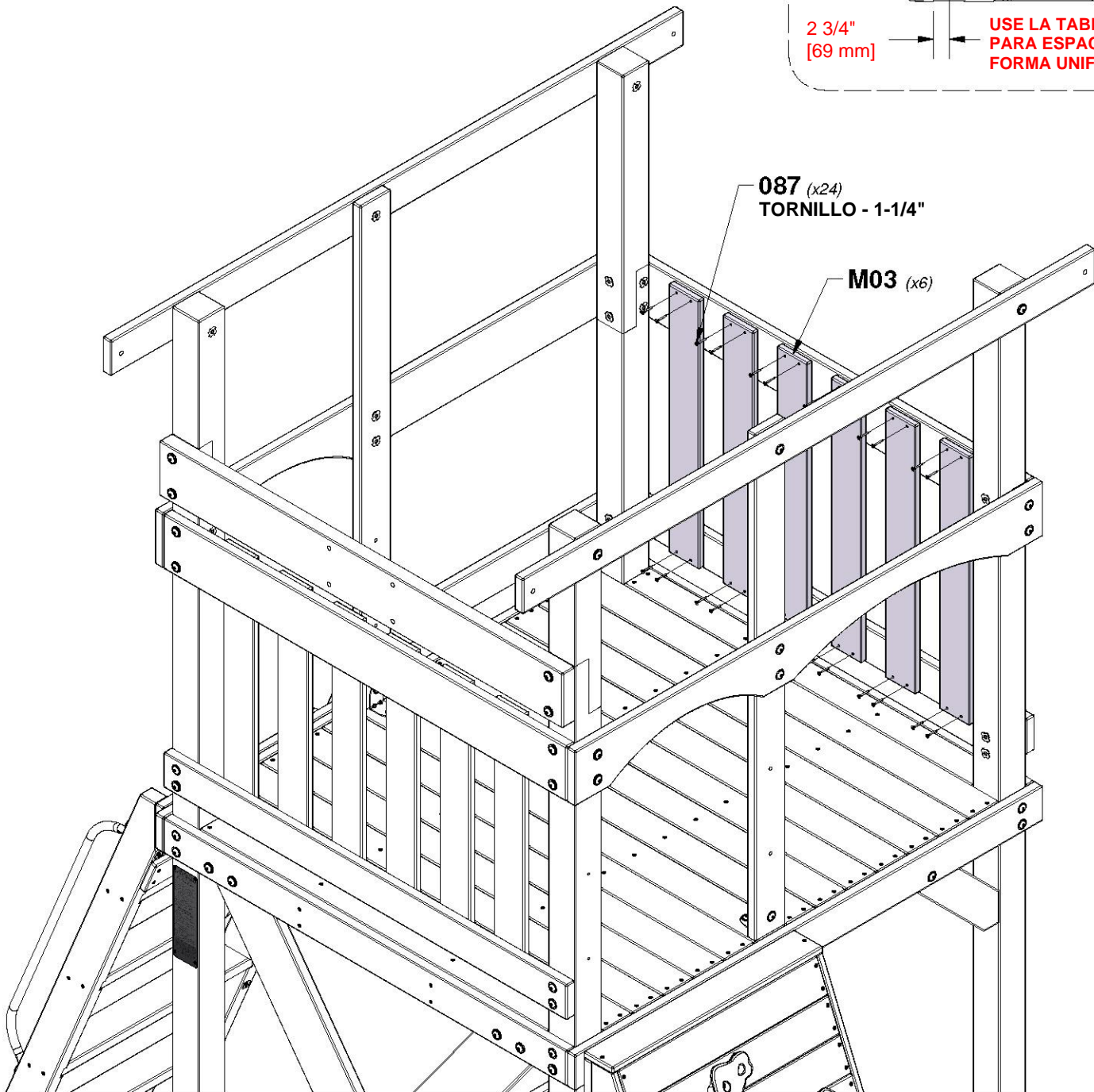
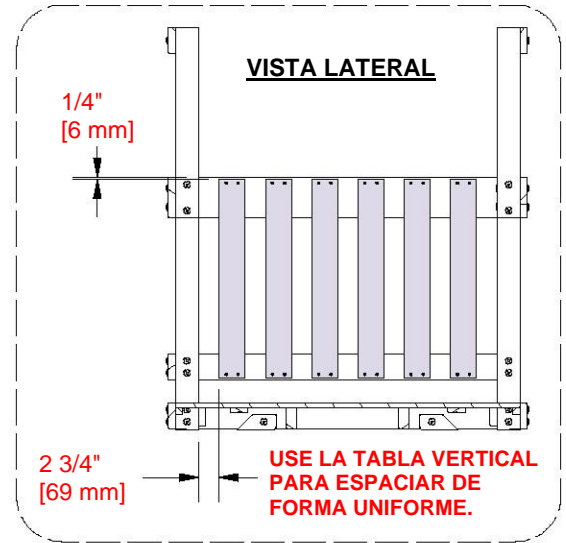


PASO 25 - MONTAJE DEL FUERTE

CANTIDAD	NÚMERO DE PIEZA	DESCRIPCIÓN
24	H100087	TORNILLO PFH 8x1-1/4"



M03 TABLA VERTICAL - W4L16146
(x6) 5/8"x3 3/8"x25 7/8" (16x86x657)

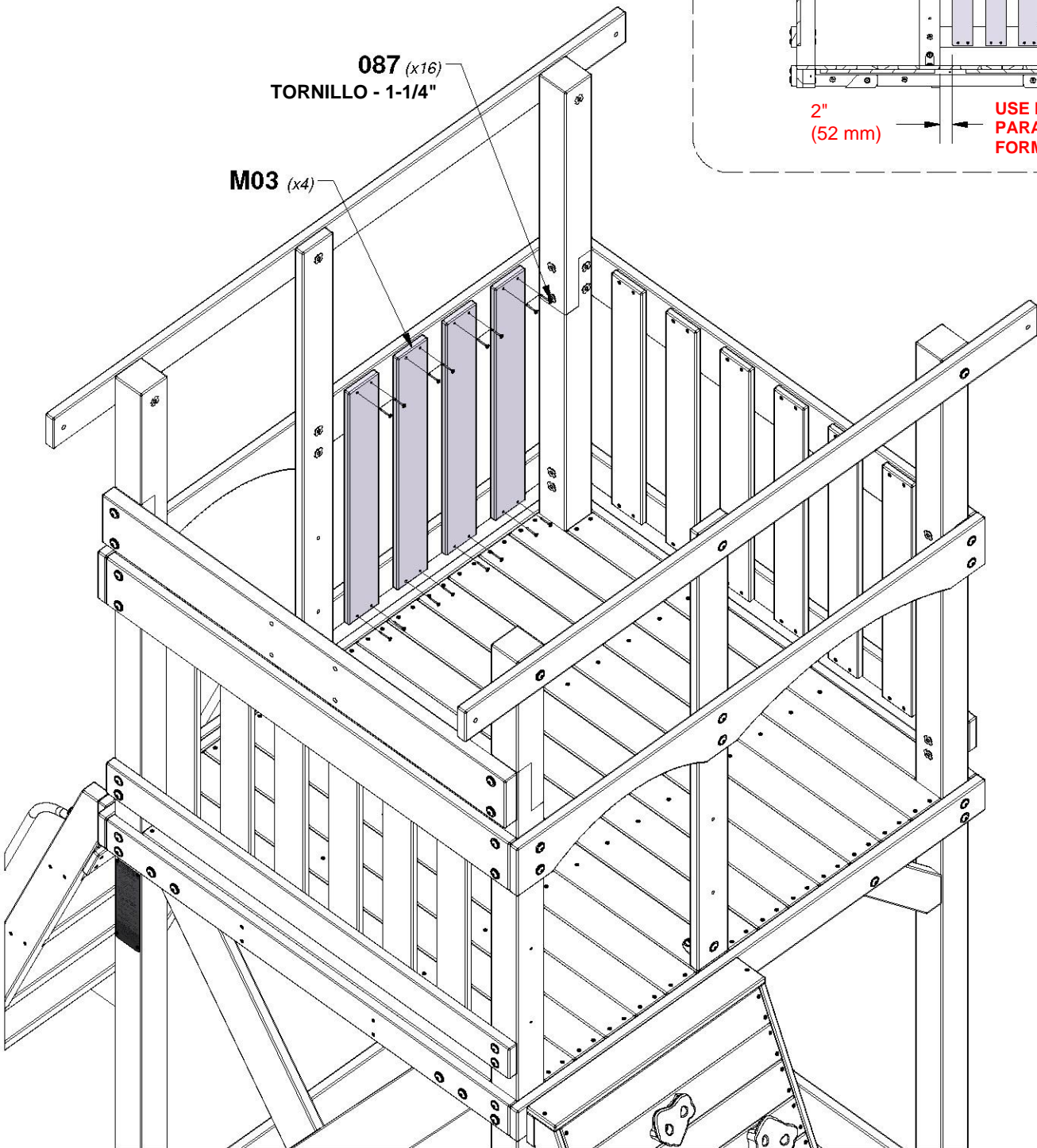
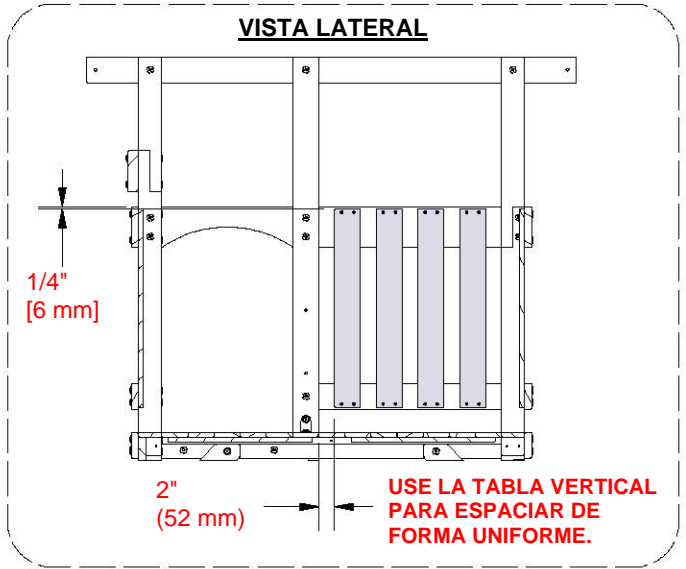


PASO 26 - MONTAJE DEL FUERTE

CANTIDAD	NÚMERO DE PIEZA	DESCRIPCIÓN
16	H100087	TORNILLO PFH 8x1-1/4"



M03 TABLA VERTICAL - W4L16146
(x4) 5/8"x3 3/8"x25 7/8" (16x86x657)

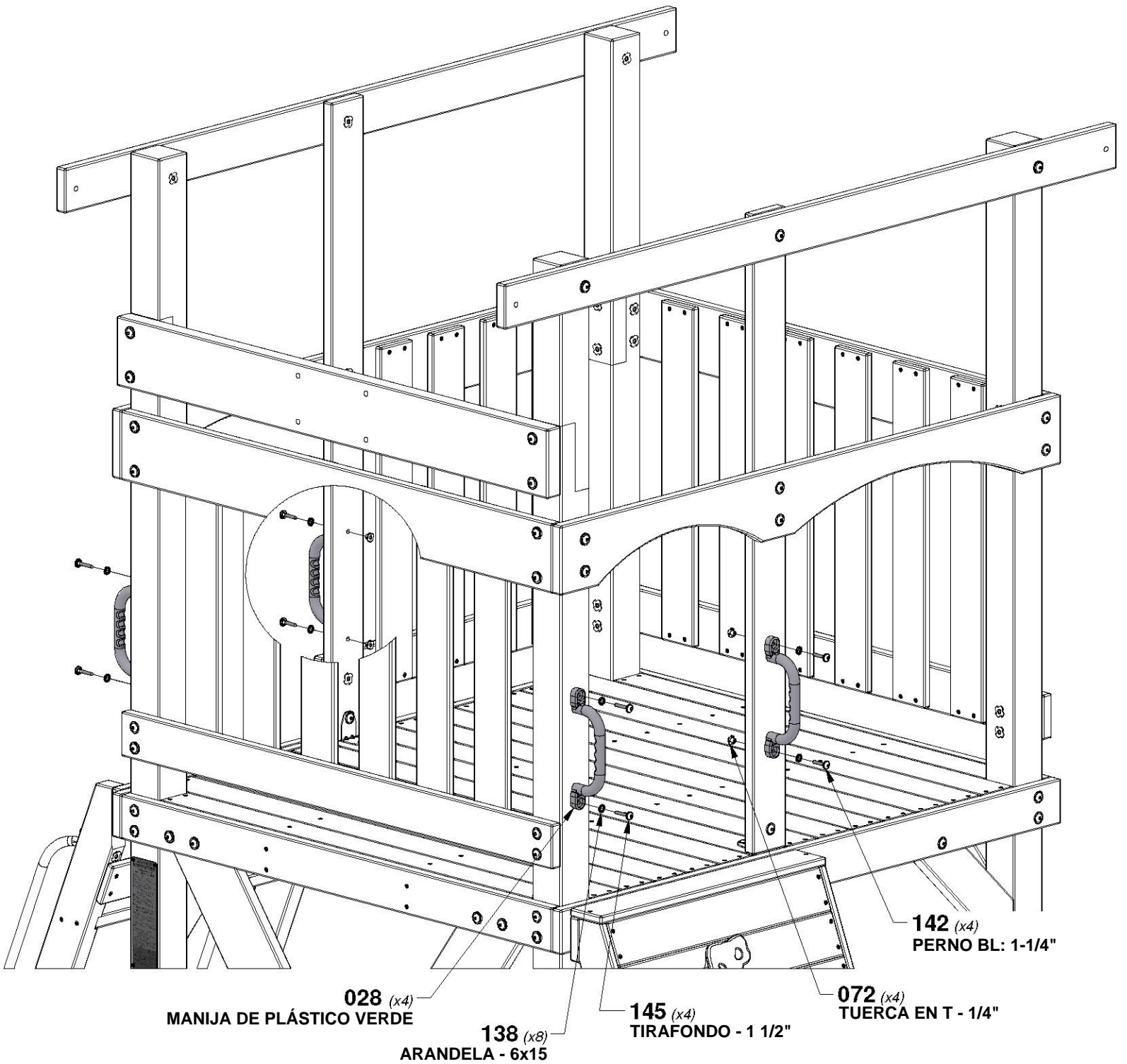


PASO 27 - MONTAJE DEL FUERTE



CANTIDAD	NÚMERO DE PIEZA	DESCRIPCIÓN
4	H100072	TUERCA EN T 1/4
8	H100138	ARANDELA DE FIJACIÓN EXT. 6x15
4	H100142	PERNO BL 1/4x1-1/4
4	H100145	TIRAFONDO BL 1/4x1-1/2

CONSEJO:
INSTALE LAS TUERCAS EN T EN LA MADERA PRIMERO.



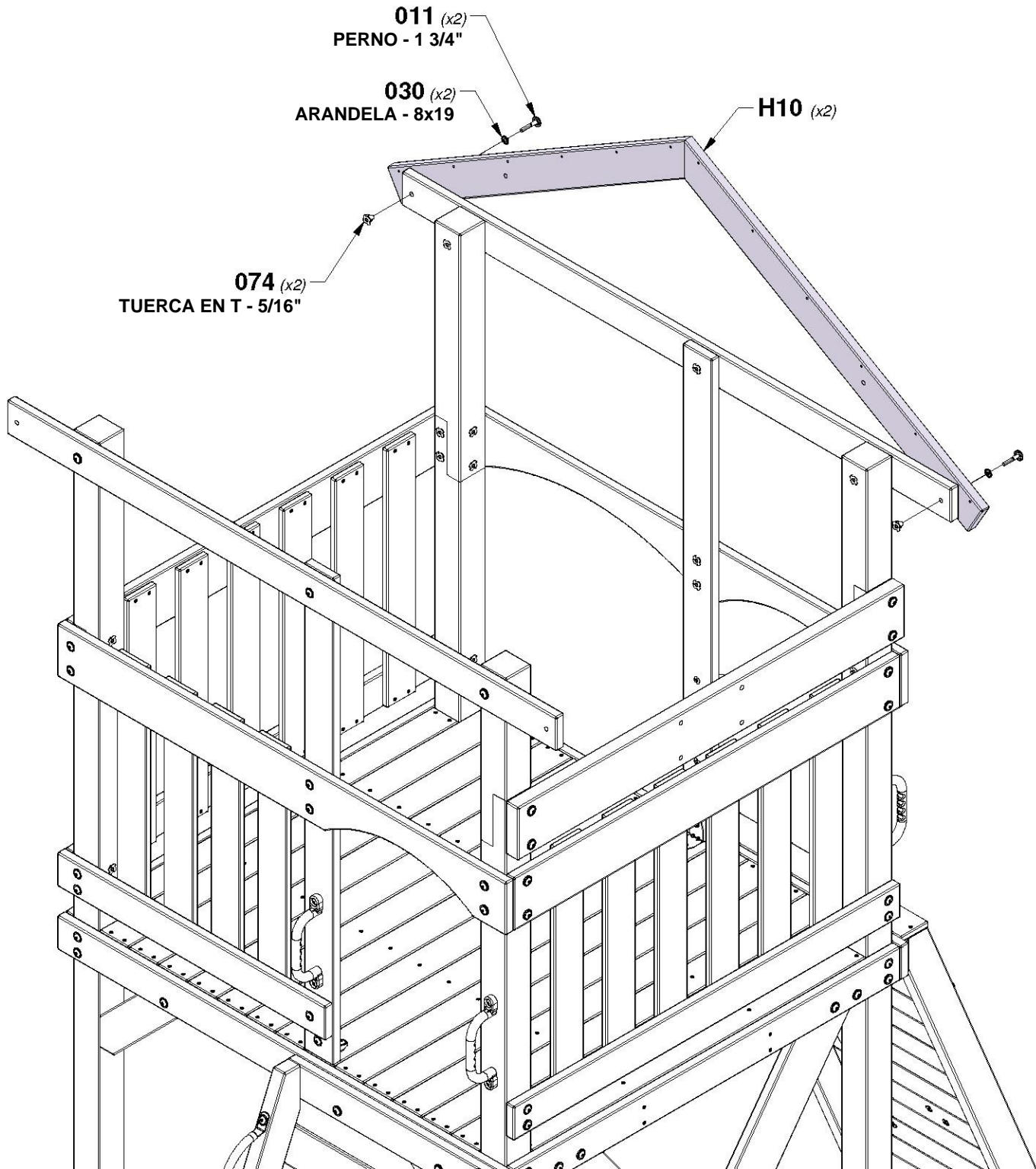
PASO 28 - MONTAJE DEL FUERTE



H10 GUÍA DEL TECHO - W4L16147
(x2) 1"x3 3/8"x39 7/8" (24x86x1014)

CANTIDAD	NÚMERO DE PIEZA	DESCRIPCIÓN
2	H100011	PERNO BL 5/16x1 3/4
2	H100030	ARANDELA DE FIJACIÓN EXT. 8x19
2	H100074	TUERCA EN T 5/16

CONSEJO:
INSTALE LAS TUERCAS EN T EN LA MADERA PRIMERO.



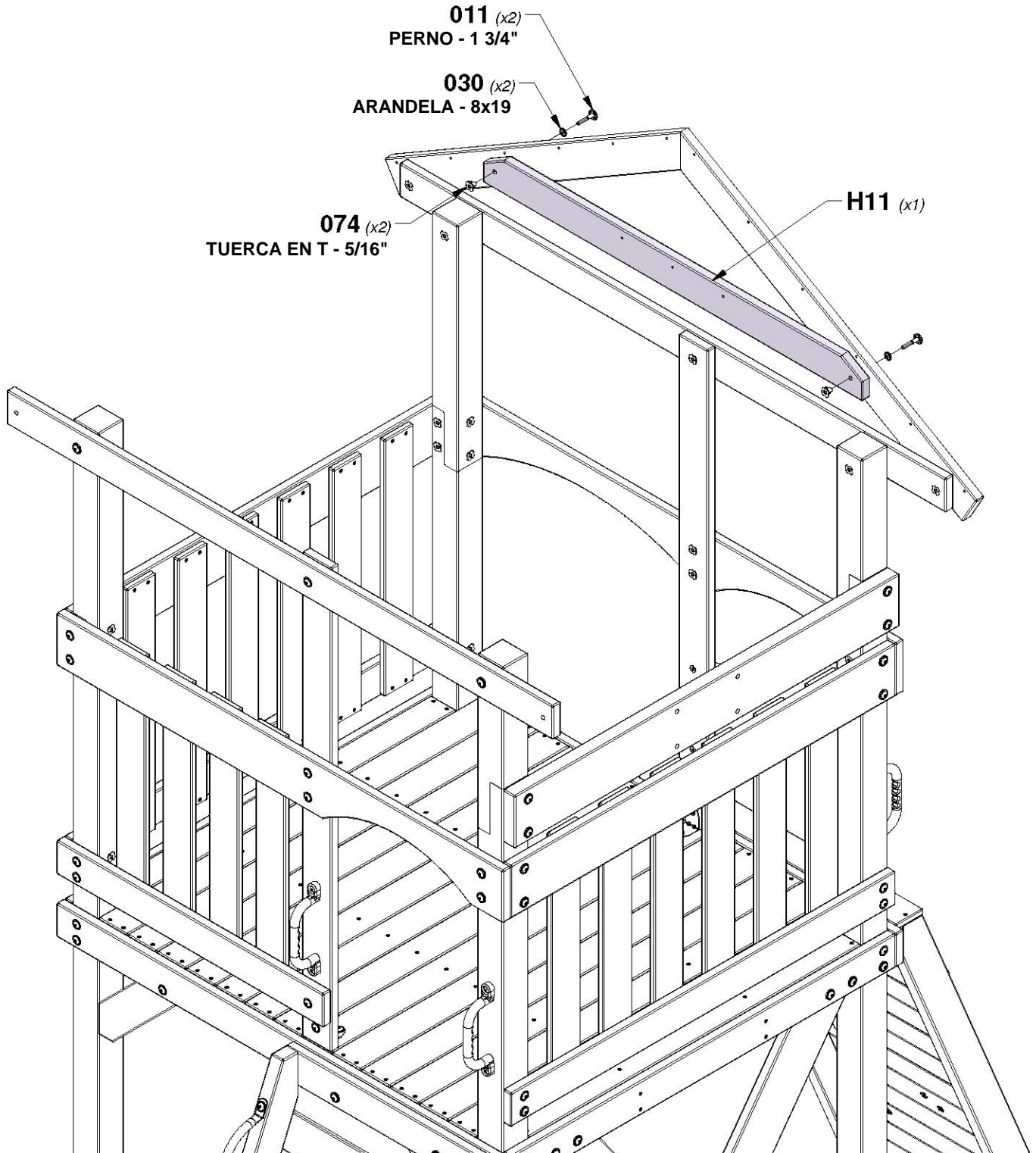
PASO 29 - MONTAJE DEL FUERTE

CANTIDAD	NÚMERO DE PIEZA	DESCRIPCIÓN
2	H100011	PERNO BL 5/16x1 3/4
2	H100030	ARANDELA DE FIJACIÓN EXT. 8x19
2	H100074	TUERCA EN T 5/16



H11 TABLA DEL GABLETE - W4L16148
(x1) 1"x3 3/8"x44 1/4" (24x86x1125)

CONSEJO:
INSTALE LAS TUERCAS EN T EN LA MADERA PRIMERO.



PASO 30 - MONTAJE DEL FUERTE

CANTIDAD	NÚMERO DE PIEZA	DESCRIPCIÓN
3	H100086	TORNILLO PFH 8x1-1/2"
9	H100380	TORNILLO PFH 8x1 1/8 NG

K01 CLARABOYA TRIANGULAR - W4L16149

(x1) 5/8"x5 1/4"x18 1/4" (16x134x464)



N01 PERFIL DE CONTORNO DEL GABLETE DELANTERO DEL PÓRTICO - W4L16151

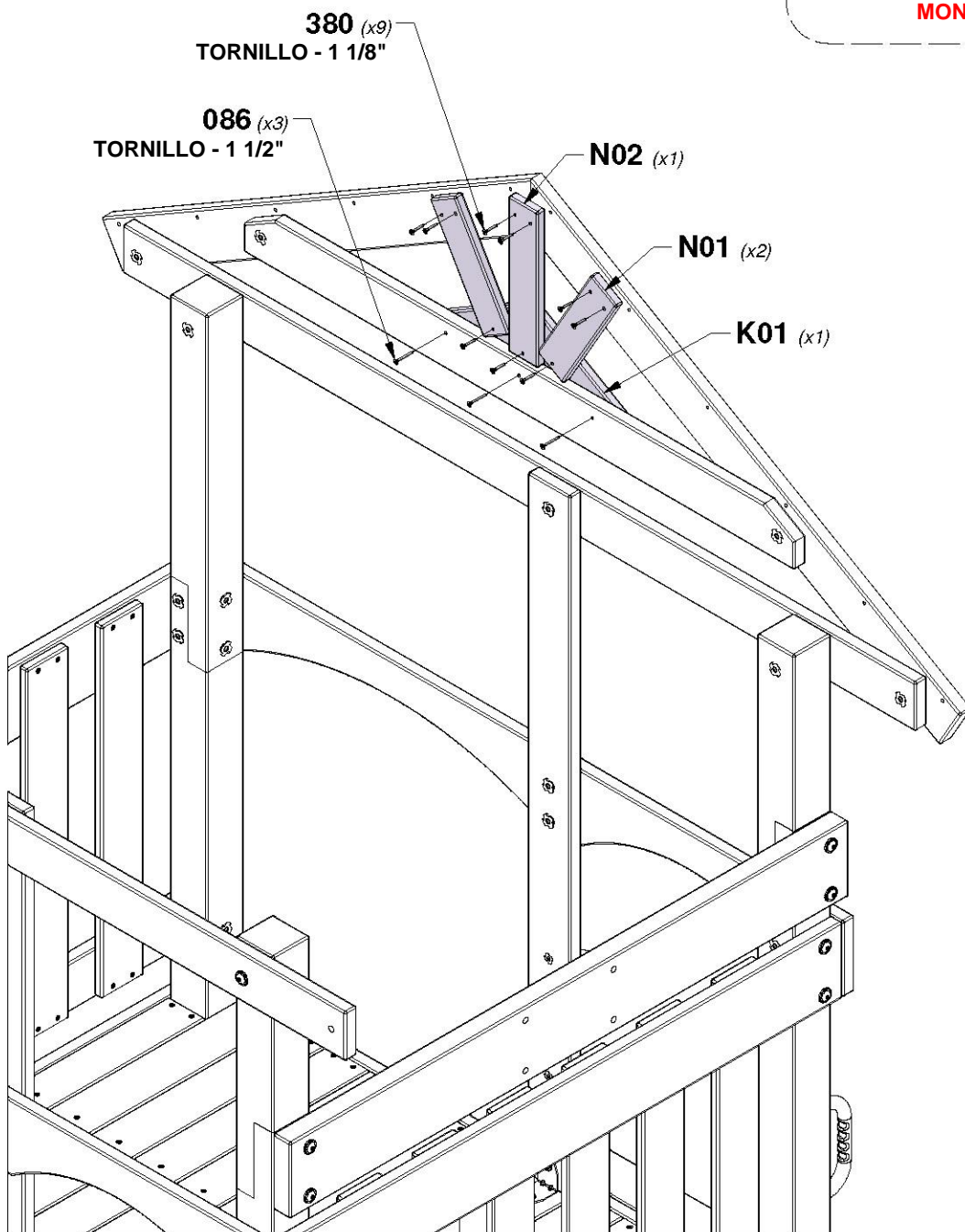
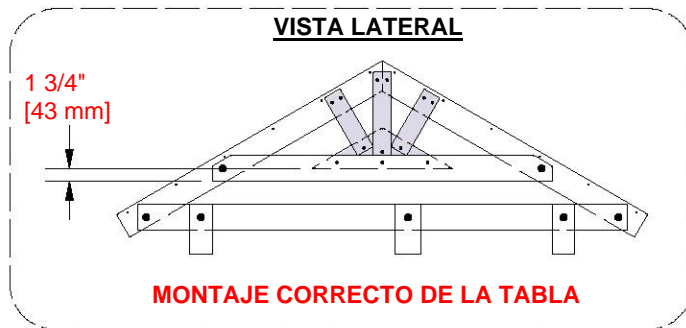
(x2) 5/8"x2 3/8"x8 5/8" (16x60x220)



N02 PERFIL DE CONTORNO DEL GABLETE DELANTERO DEL PÓRTICO - W4L16150

(x1) 5/8"x2 3/8"x10 7/8" (16x60x275)

NOTA:
INSTALE K01 PRIMERO



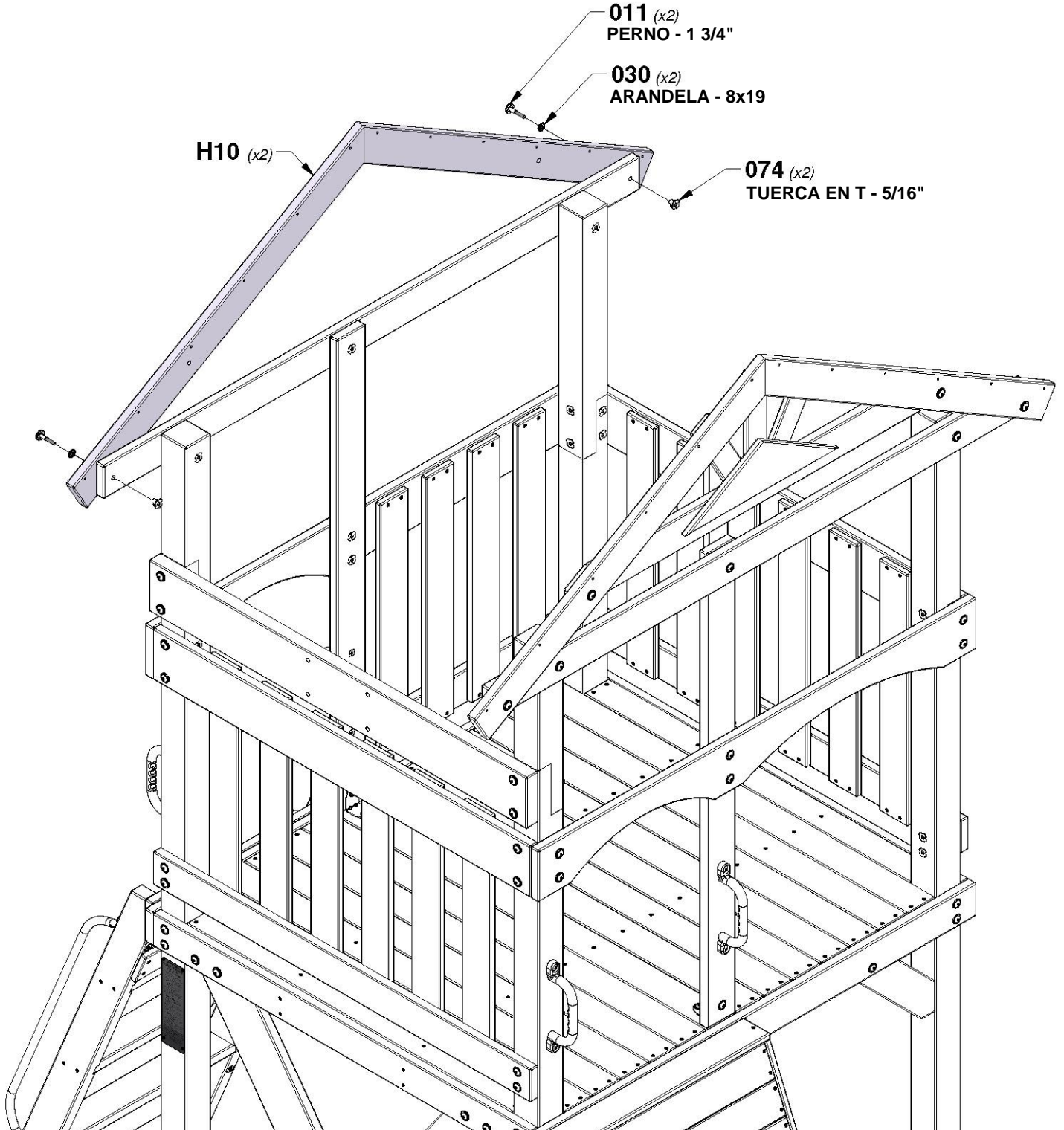
PASO 31 - MONTAJE DEL FUERTE



H10 GUÍA DEL TECHO - W4L16147
(x2) 1"x3 3/8"x39 7/8" (24x86x1014)

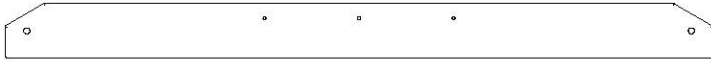
CANTIDAD	NÚMERO DE PIEZA	DESCRIPCIÓN
2	H100011	PERNO BL 5/16x1 3/4
2	H100030	ARANDELA DE FIJACIÓN EXT. 8x19
2	H100074	TUERCA EN T 5/16

CONSEJO:
INSTALE LAS TUERCAS EN T EN LA MADERA PRIMERO



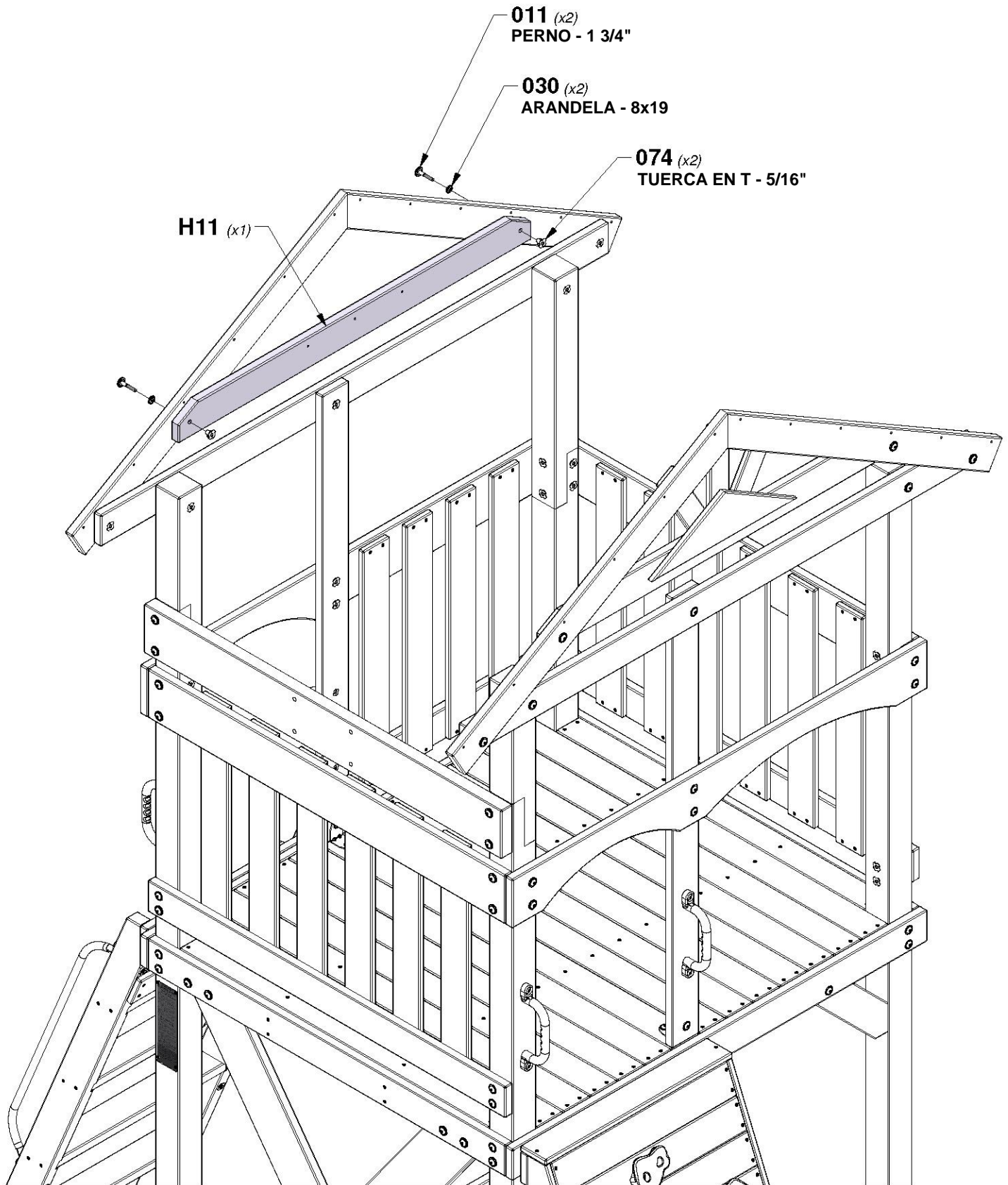
PASO 32 - MONTAJE DEL FUERTE

CANTIDAD	NÚMERO DE PIEZA	DESCRIPCIÓN
2	H100011	PERNO BL 5/16x1 3/4
2	H100030	ARANDELA DE FIJACIÓN EXT. 8x19
2	H100074	TUERCA EN T 5/16



H11 TABLA DEL GABLETE - W4L16148
(x1) 1"x3 3/8"x44 1/4" (24x86x1125)

CONSEJO:
INSTALE LAS TUERCAS EN T EN LA MADERA PRIMERO



PASO 33 - MONTAJE DEL FUERTE

CANTIDAD	NÚMERO DE PIEZA	DESCRIPCIÓN
3	H100086	TORNILLO PFH 8x1-1/2"
9	H100380	TORNILLO PFH 8x1 1/8 NG



K01 CLARABOYA TRIANGULAR - W4L16149
(x1) 5/8"x5 1/4"x18 1/4" (16x134x464)

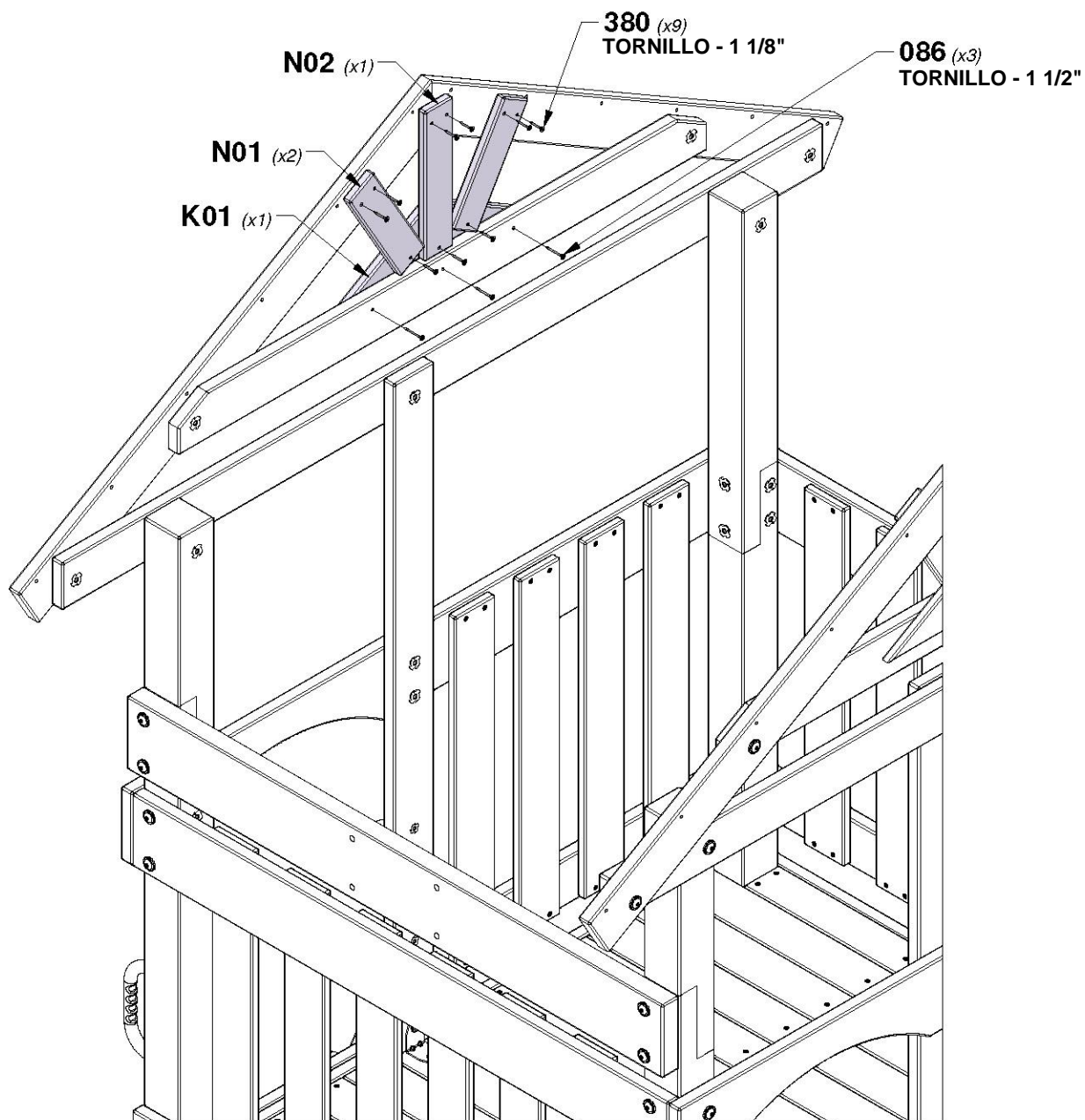
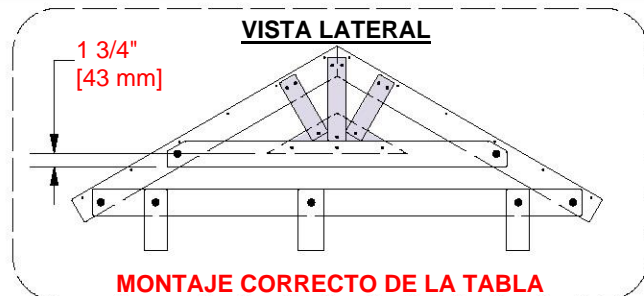


N01 PERFIL DE CONTORNO DEL GABLETE DELANTERO DEL PÓRTICO - W4L16151
(x2) 5/8"x2 3/8"x8 5/8" (16x60x220)



N02 PERFIL DE CONTORNO DEL GABLETE DELANTERO DEL PÓRTICO - W4L16150
(x1) 5/8"x2 3/8"x10 7/8" (16x60x275)

NOTA:
INSTALE K01 PRIMERO

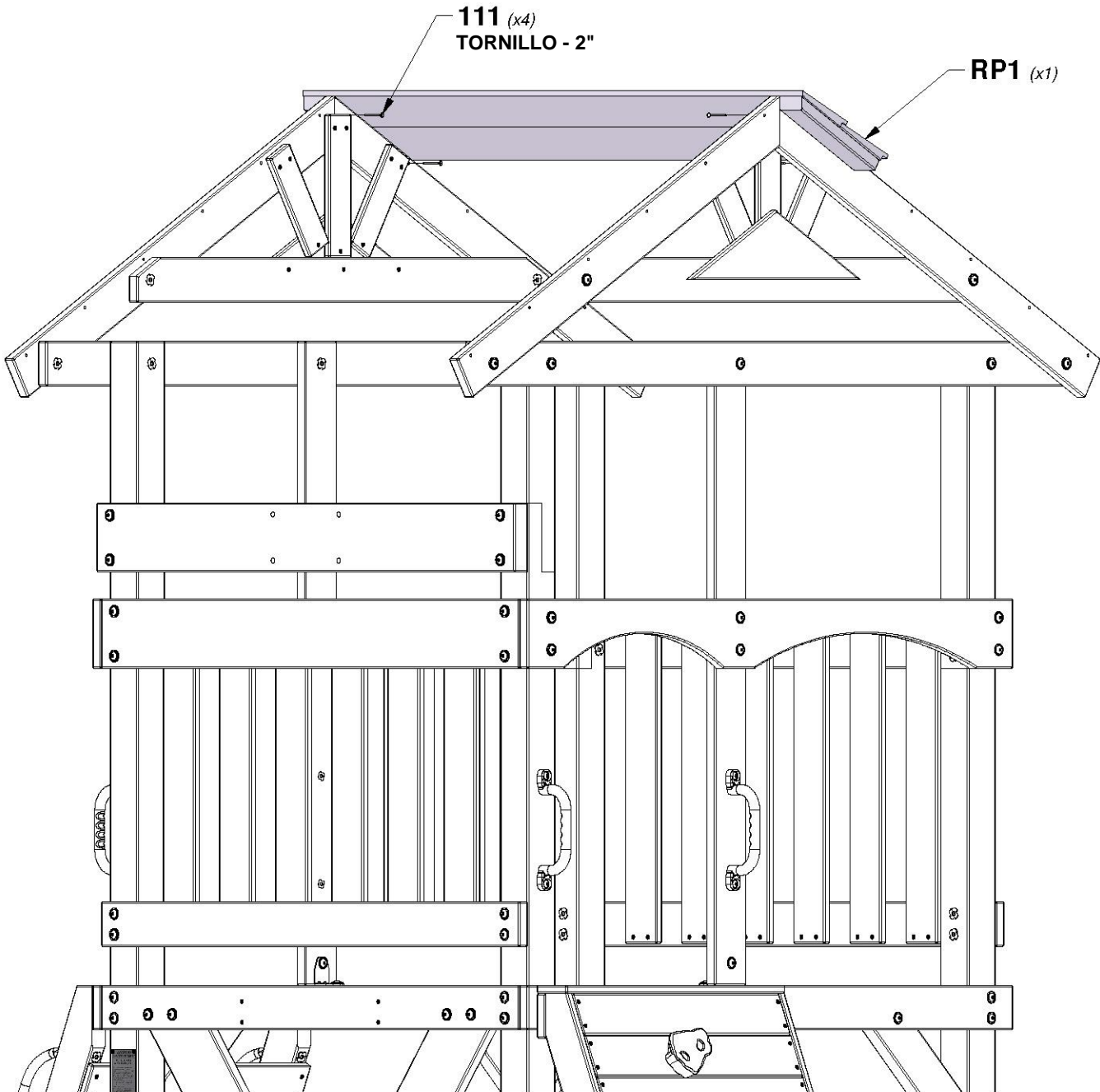
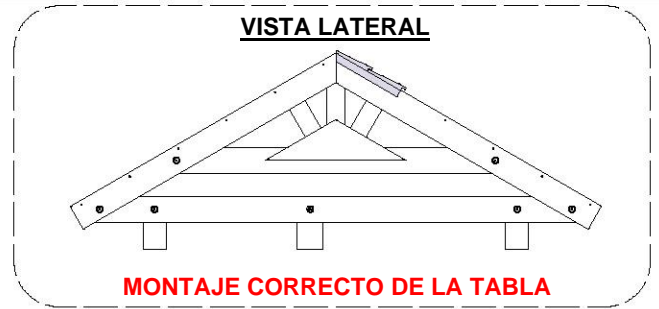


PASO 34 - MONTAJE DEL FUERTE

CANTIDAD	NÚMERO DE PIEZA	DESCRIPCIÓN
4	H100111	TORNILLO PFH 8x2



RP1 PANEL DE TECHO - W2A03407
 (x1) 1 5/8"x10 3/8"x53 3/4" (42x264x1364)

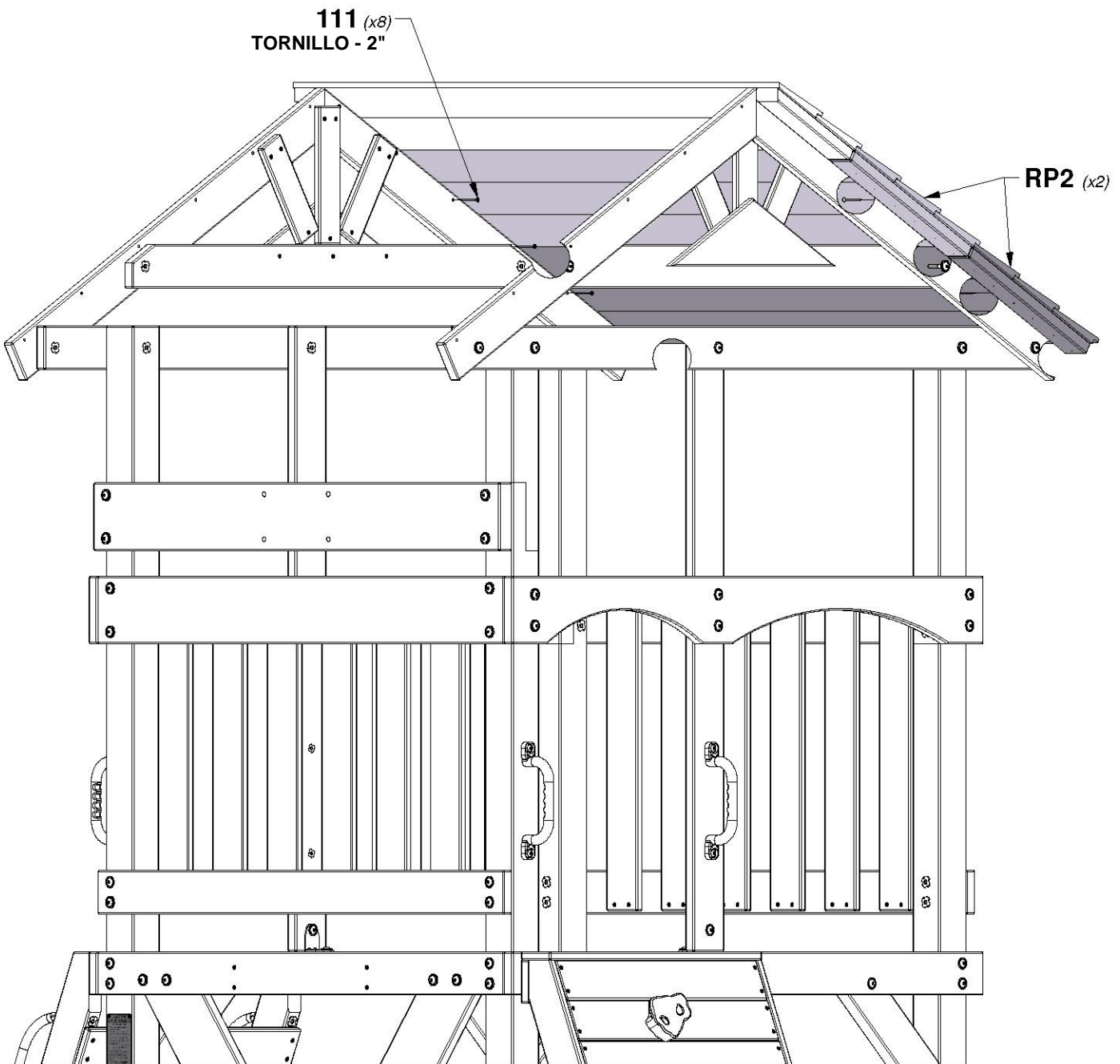
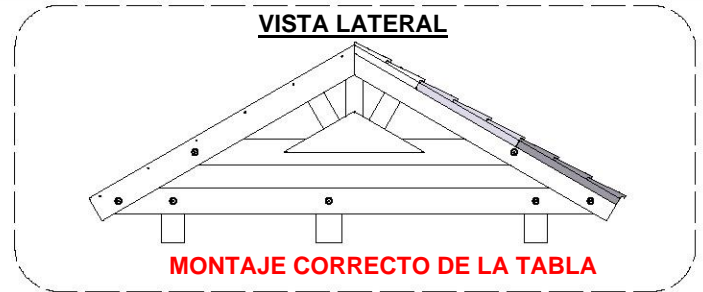


PASO 35 - MONTAJE DEL FUERTE

CANTIDAD	NÚMERO DE PIEZA	DESCRIPCIÓN
8	H100111	TORNILLO PFH 8x2

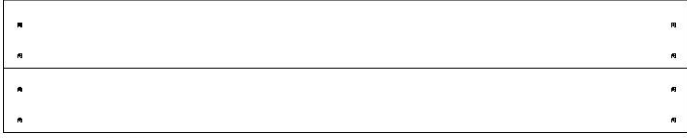
•	•
•	•
•	•
•	•
•	•

RP2 PANEL DE TECHO - W2A03408
 (x2) 1 5/8"x15 5/8"x59" (42x396x1364)



PASO 36 - MONTAJE DEL FUERTE

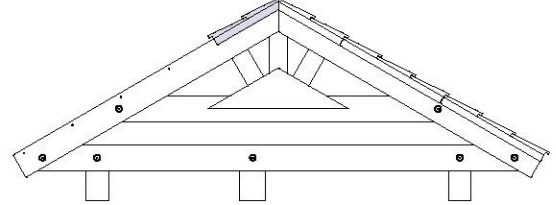
CANTIDAD	NÚMERO DE PIEZA	DESCRIPCIÓN
4	H100111	TORNILLO PFH 8x2



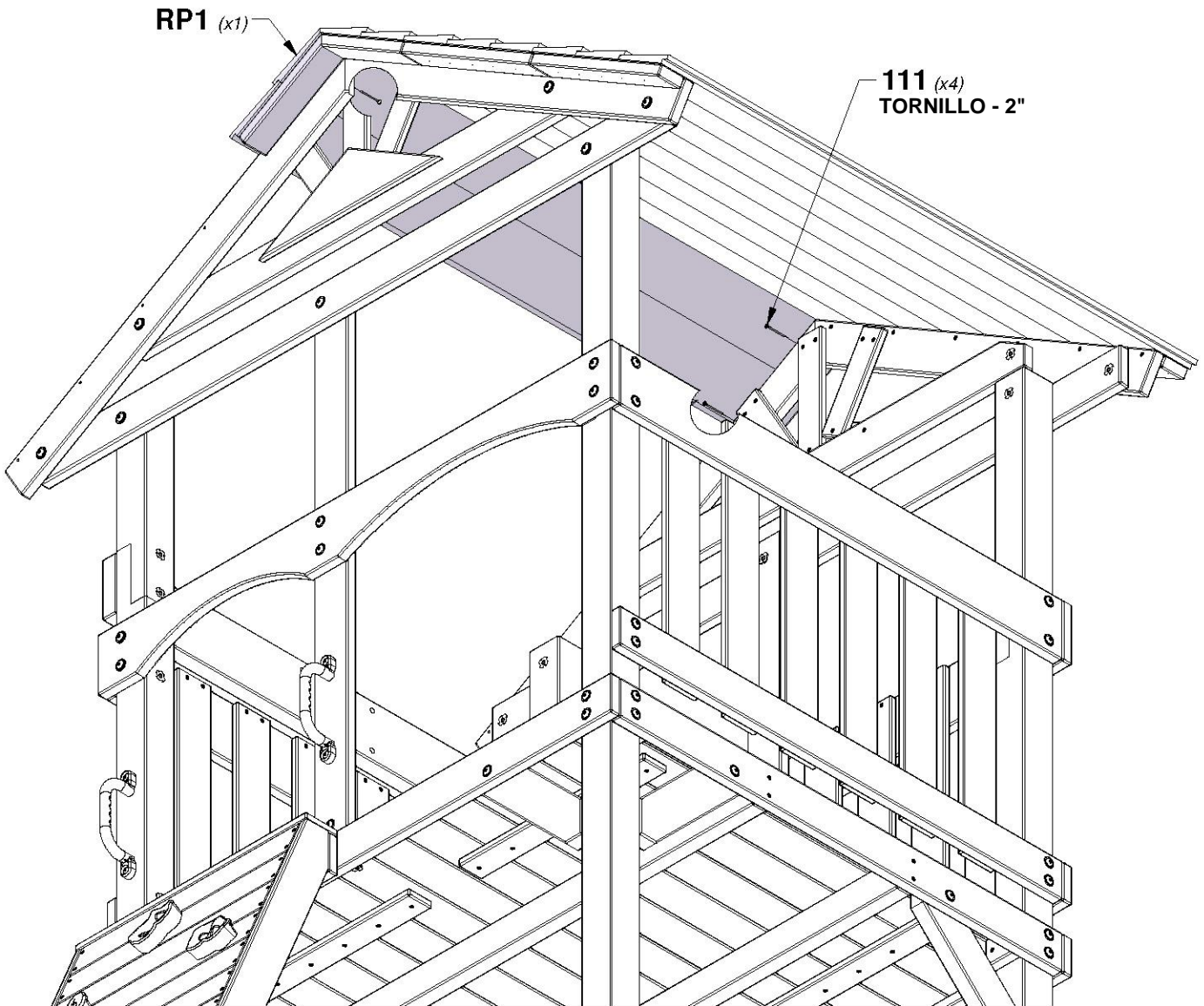
RP1 PANEL DE TECHO - W2A03407

(x1) 1 5/8"x10 3/8"x53 3/4" (42x264x1364)

VISTA LATERAL



MONTAJE CORRECTO DE LA TABLA

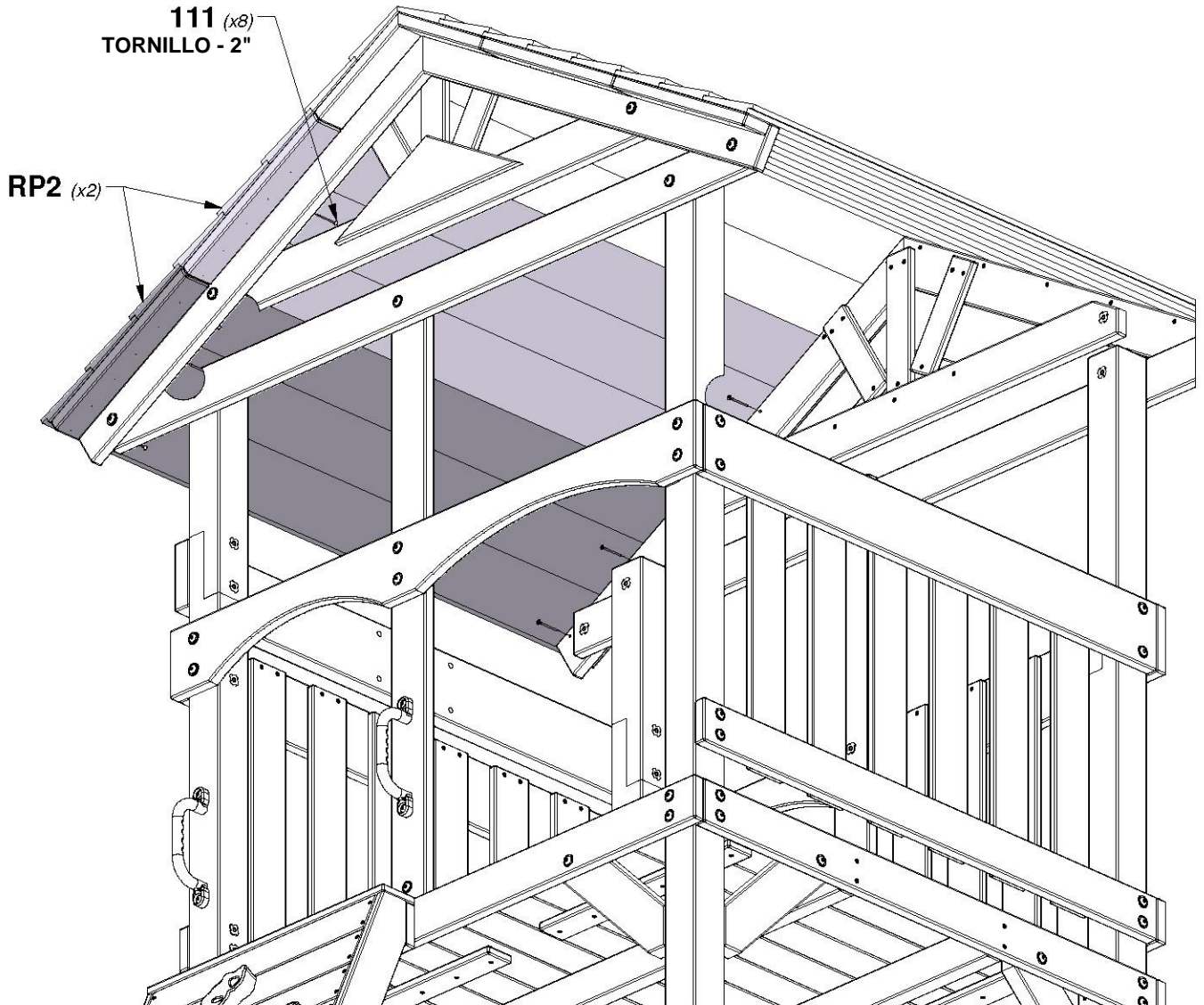
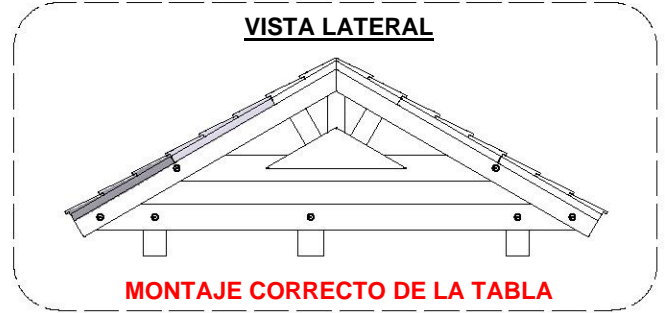


PASO 37 - MONTAJE DEL FUERTE

CANTIDAD	NÚMERO DE PIEZA	DESCRIPCIÓN
8	H100111	TORNILLO PFH 8x2

•	•
•	•
•	•
•	•
•	•
•	•

RP2 PANEL DE TECHO - W2A03408
 (x2) 1 5/8"x15 5/8"x59" (42x396x1364)



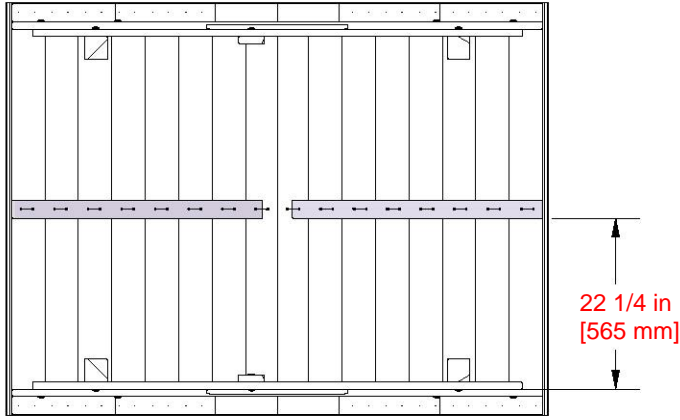
PASO 38 - MONTAJE DEL FUERTE

CANTIDAD	NÚMERO DE PIEZA	DESCRIPCIÓN
16	H100380	TORNILLO PFH 8x1 1/8 NG



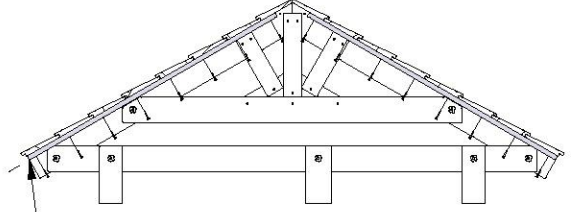
N03 TIRANTE DEL TECHO - W4L16172
 (x2) 5/8"x2 3/8"x37 3/8" (16x60x948)

VISTA INFERIOR

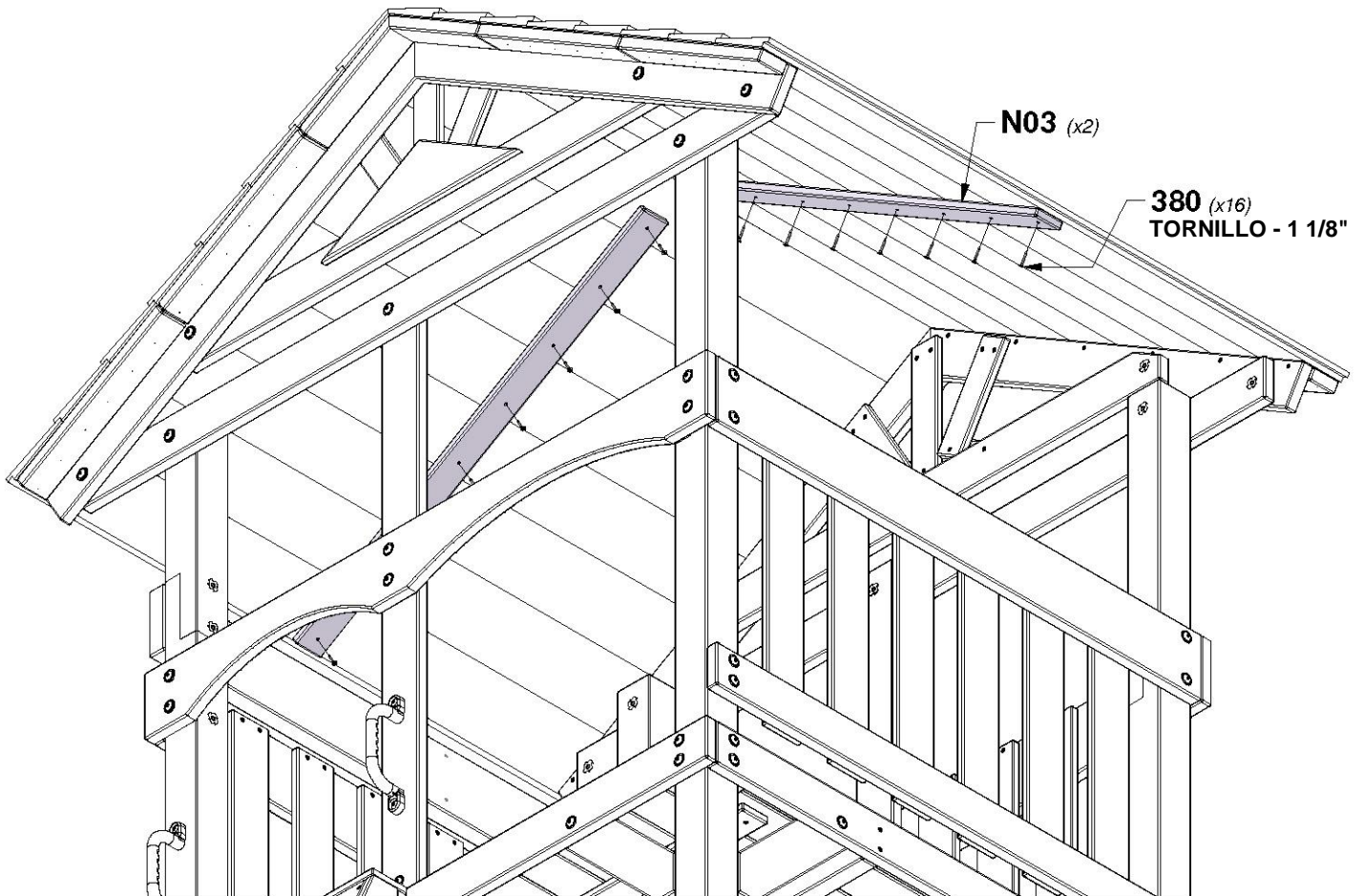


MONTAJE CORRECTO DE LA TABLA

VISTA DELANTERA



NIVELA (N03) CON EL EXTREMO DEL PANEL DE TECHO.

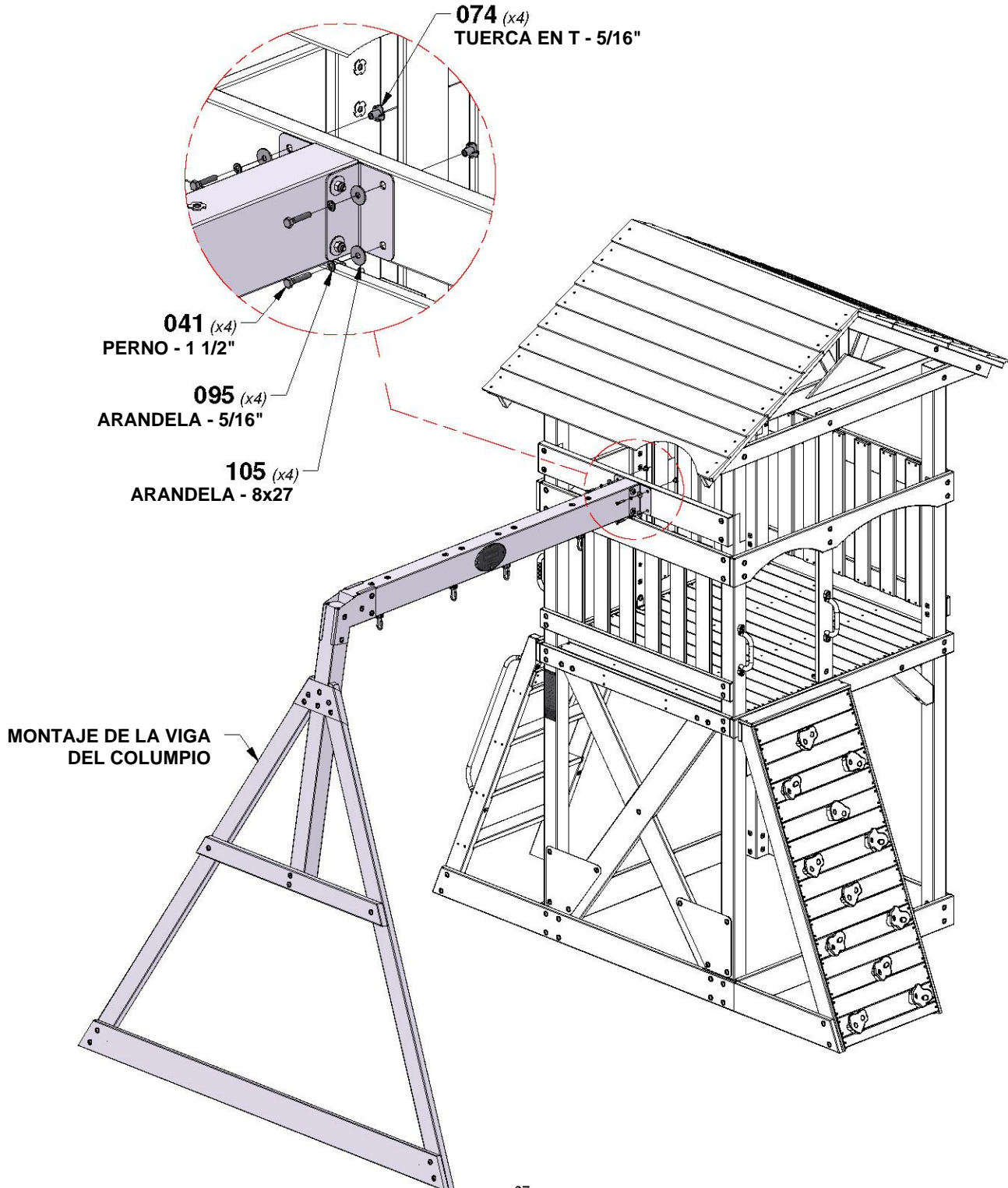


PASO 39 - MONTAJE DEL FUERTE

CANTIDAD	NÚMERO DE PIEZA	DESCRIPCIÓN
4	H100041	PERNO HEXAGONAL 5/16x1 1/2
4	H100074	TUERCA EN T 5/16
4	H100095	ARANDELA DE PRESIÓN 5/16
4	H100105	ARANDELA PLANA 8x27



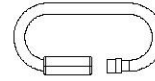
CONSEJO:
INSTALE LAS TUERCAS EN T EN LA MADERA PRIMERO



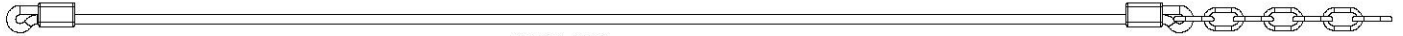
PASO 40 - MONTAJE DEL FUERTE



A6P00054 ASIENTO DEL COLUMPIO
(x2) VERDE DE 22"



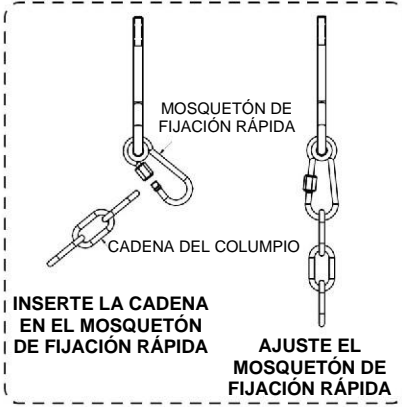
A100069 MOSQUETÓN DE
(x4) FIJACIÓN RÁPIDA



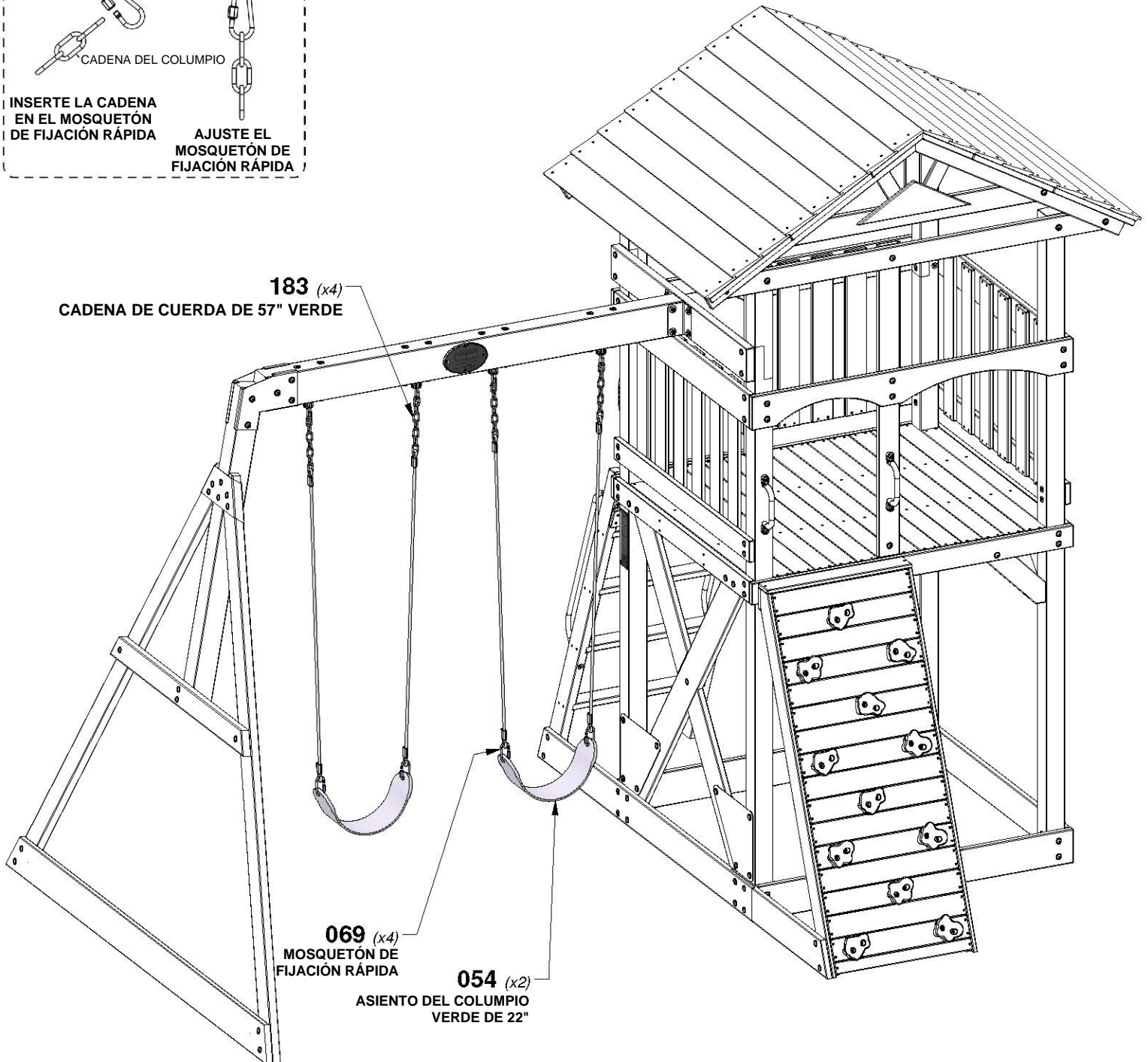
A100183 CADENA DE CUERDA DE
(x4) 57" VERDE

NOTA:

AL INSTALAR LOS COLUMPIOS, DEBERÁ RECORTAR SOLAMENTE ALREDEDOR DEL LAZO DE LA CADENA ESPECÍFICA PARA QUE LA PARTE INFERIOR DEL ASIENTO DEL COLUMPIO NO ESTÉ A MENOS DE 13 7/8 PULGADAS (35 CM) DEL SUELO..



183 (x4)
CADENA DE CUERDA DE 57" VERDE



069 (x4)
MOSQUETÓN DE
FIJACIÓN RÁPIDA

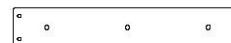
054 (x2)
ASIENTO DEL COLUMPIO
VERDE DE 22"

PASO 1 - MONTAJE DEL TOBOGÁN

CANTIDAD	NÚMERO DE PIEZA	DESCRIPCIÓN
3	H100074	TUERCA EN T 5/16
3	H100115	PERNO BL 5/16x1/2 NG



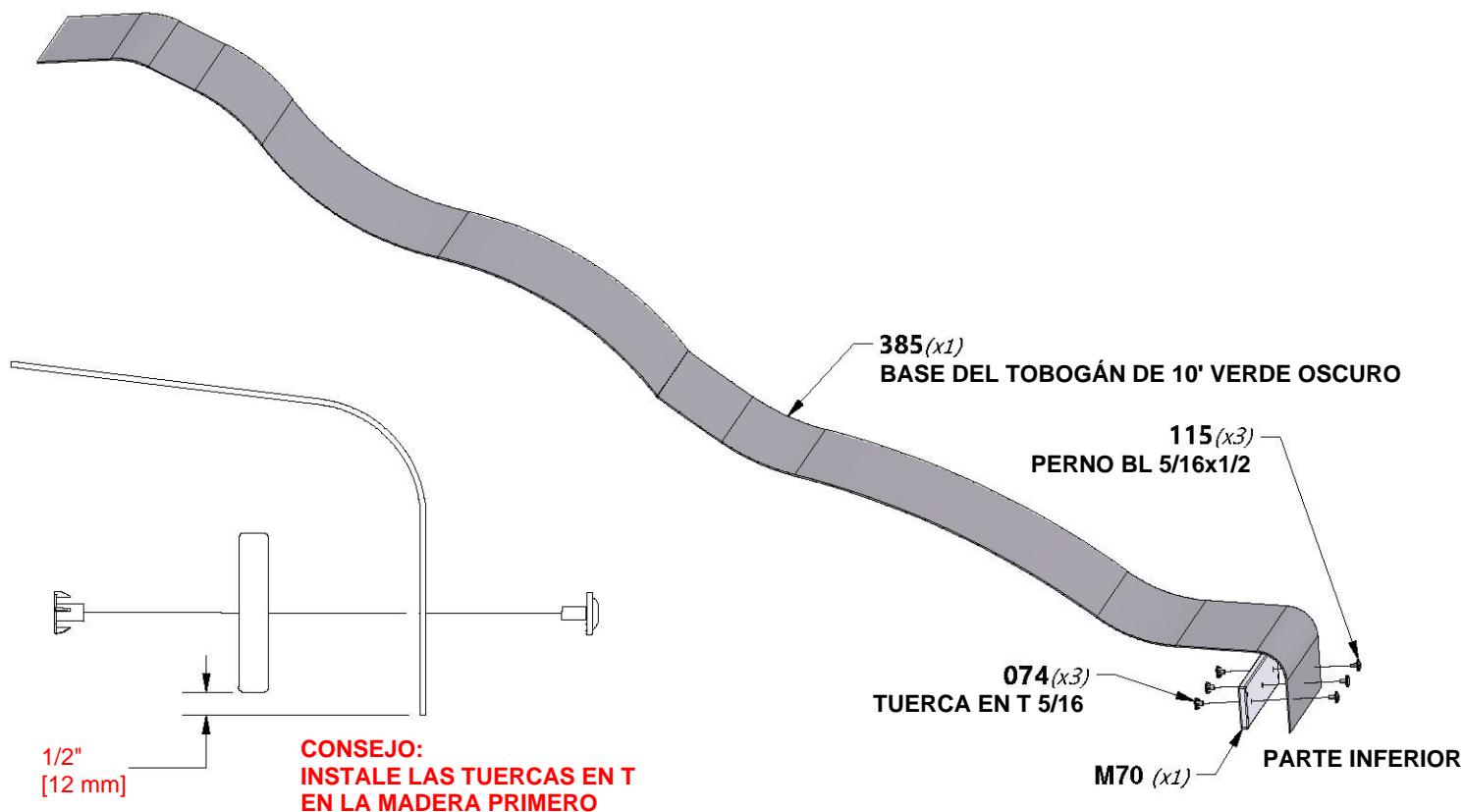
A6P00385 (x1) | **BASE DEL TOBOGÁN DE 10' VERDE OSCURO**



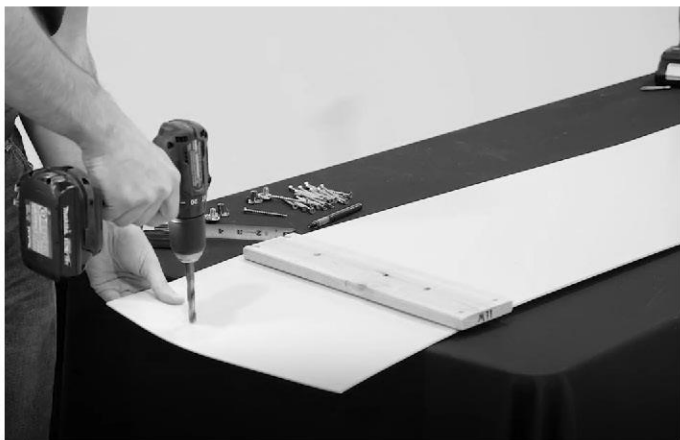
M70 (x1) | **SOPORTE DE LA BASE DEL TOBOGÁN: W100935**
5/8"x3 3/8"x19 7/8" (16x86x505)

NOTA:
PRESTE ATENCIÓN AL ACABADO DE LA SUPERFICIE DE LA BASE DEL TOBOGÁN: EL LADO DE COLOR OPACO DEBE MIRAR HACIA EL SUELO. COLOQUE EL REFUERZO DEL TOBOGÁN CENTRADO EN LA PARTE INFERIOR (EL LADO DE COLOR OPACO) A 1/2" DEL BORDE. USE LA TABLA M70 COMO PLANTILLA PARA LA DISPOSICIÓN DE LOS AGUJEROS INFERIORES EN LA BASE DEL TOBOGÁN. USE UNA BROCA DE 5/16".

PARTE SUPERIOR

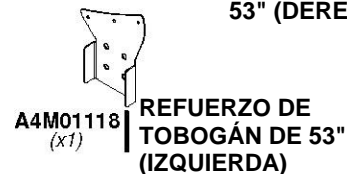


CONSEJO:
DOBLE PREVIAMENTE LOS EXTREMOS PARA FACILITAR EL MONTAJE. COLOQUE LA BASE DEL TOBOGÁN AL SOL PARA QUE SE DOBLE MÁS CON MÁS FACILIDAD.

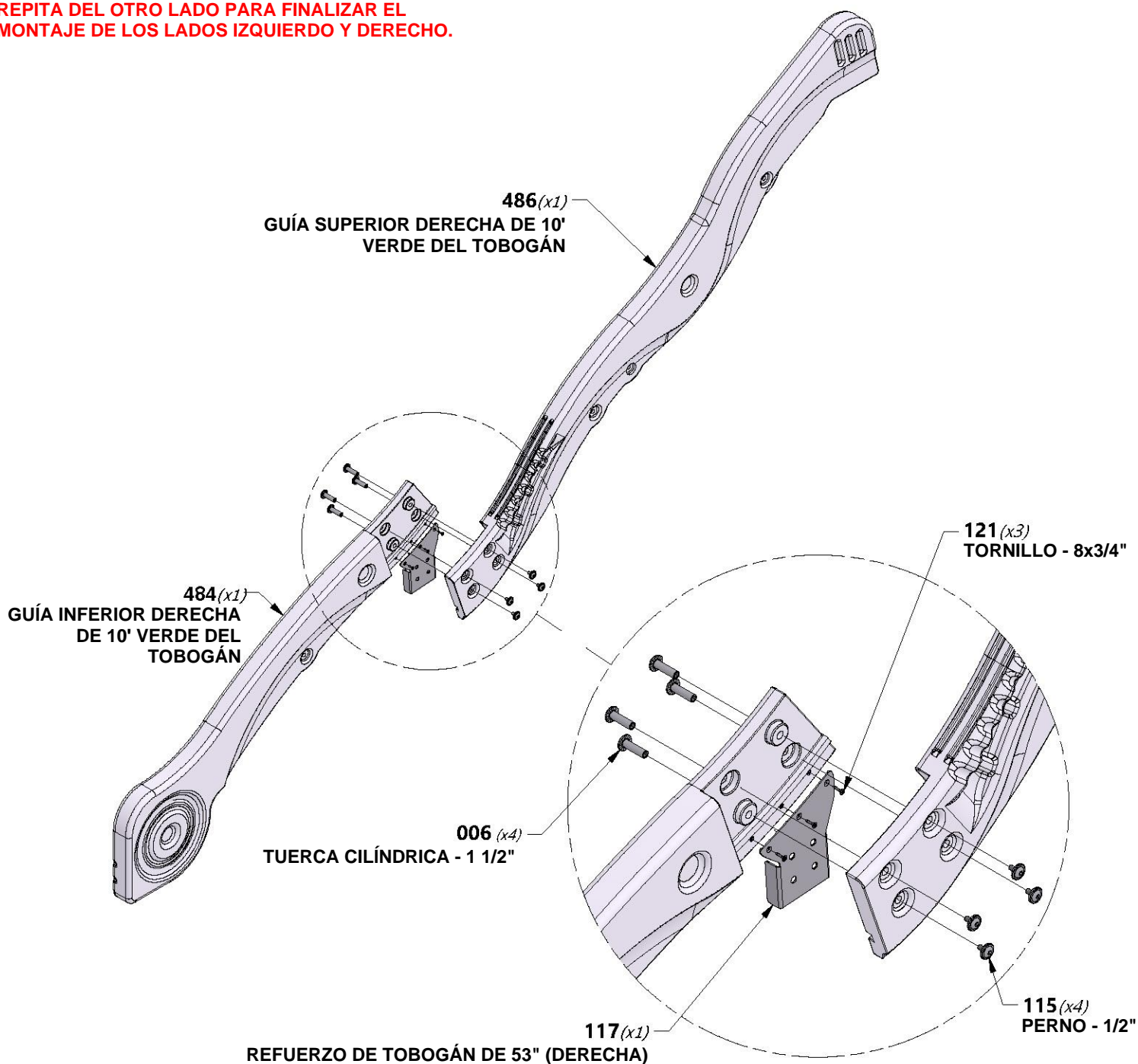


PASO 2 - MONTAJE DEL TOBOGÁN

CANTIDAD	NÚMERO DE PIEZA	DESCRIPCIÓN
8	H100006	TUERCA CILÍNDRICA BL 5/16x1 1/2
8	H100115	PERNO BL 5/16 x 1/2
6	H100121	TORNILLO 8x3/4



NOTA:
REPITA DEL OTRO LADO PARA FINALIZAR EL MONTAJE DE LOS LADOS IZQUIERDO Y DERECHO.



PASO 3 - MONTAJE DEL TOBOGÁN

CANTIDAD	NÚMERO DE PIEZA	DESCRIPCIÓN
4	H100009	PERNO BL 5/16x1 1/4

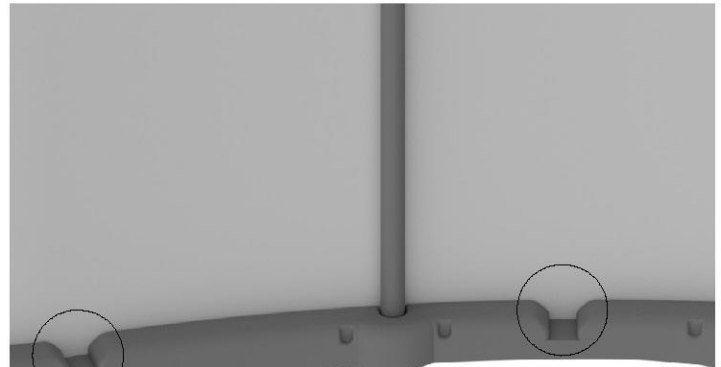
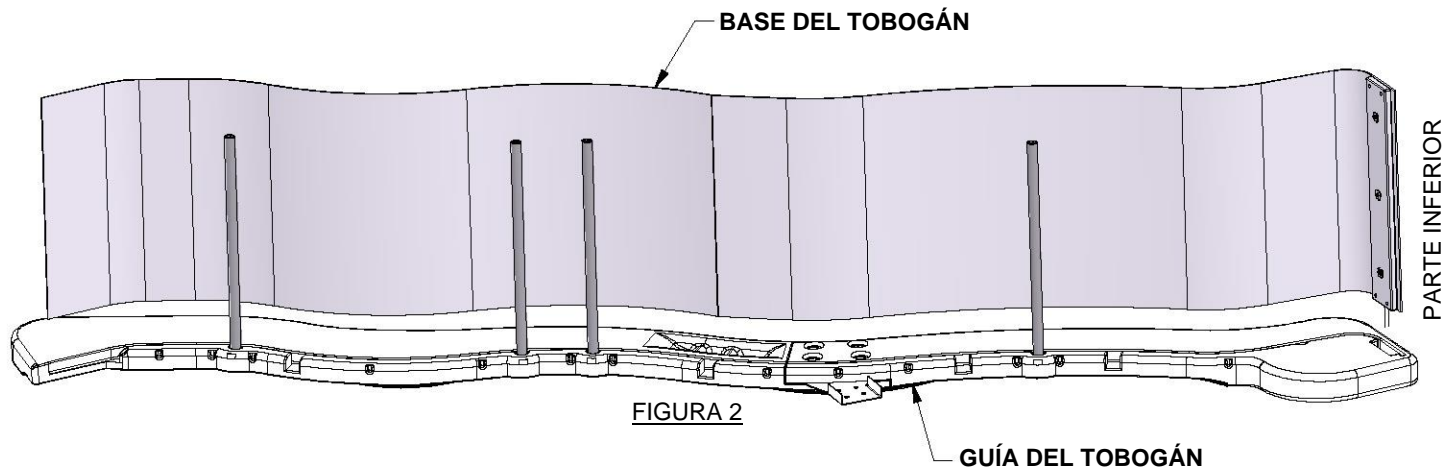
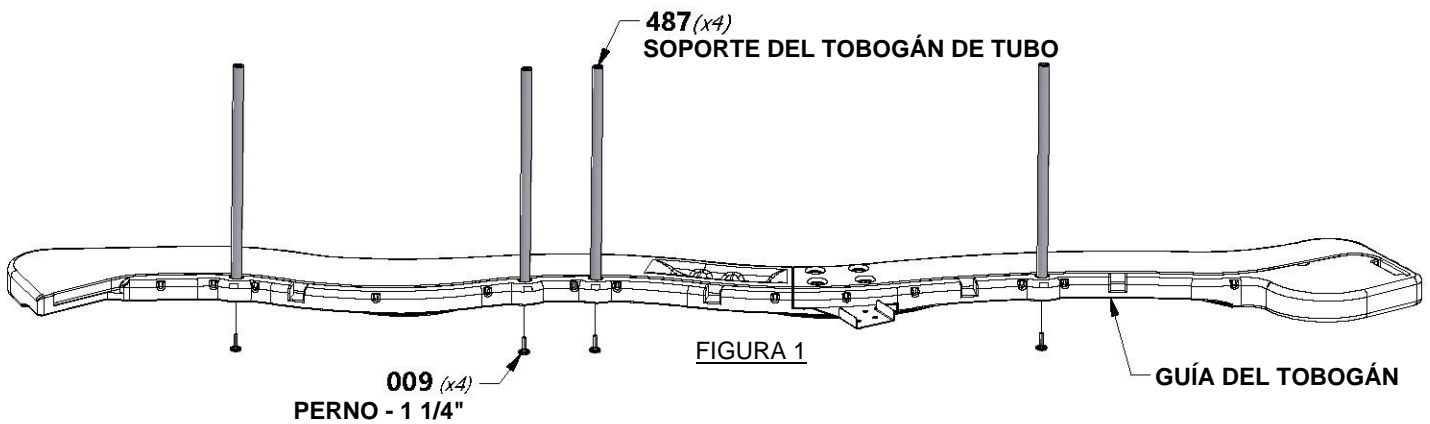


A6P00487
(x4) | SOPORTE DEL TOBOGÁN DE TUBO

NOTA:
INSERTE LOS (4) TUBOS DE SOPORTE DEL TOBOGÁN EN SUS RESPECTIVAS UBICACIONES PILOTO (FIGURA 1).

COLOQUE (1) MONTAJE DE GUÍA DE TOBOGÁN EN UNA SUPERFICIE PLANA Y COMIENZE A COLOCAR LA BASE DEL TOBOGÁN EN LA PARTE INFERIOR DE LA GUÍA (FIGURA 2). PÍDALE A UN AYUDANTE QUE DOBLE LA BASE DEL TOBOGÁN HACIA LA PARTE SUPERIOR DE ESTE Y QUE INSERTE LA BASE EN LA CAVIDAD DEL TOBOGÁN. ASEGÚRESE DE INSERTAR LA BASE DEL TOBOGÁN A 1/8" (3 mm) DE LA PARTE INFERIOR DE LA RANURA.

CONSEJO:
SE RECOMIENDA CONTAR CON UN AYUDANTE PARA LOS SIGUIENTES PASOS.



VENTANA DE VISUALIZACIÓN

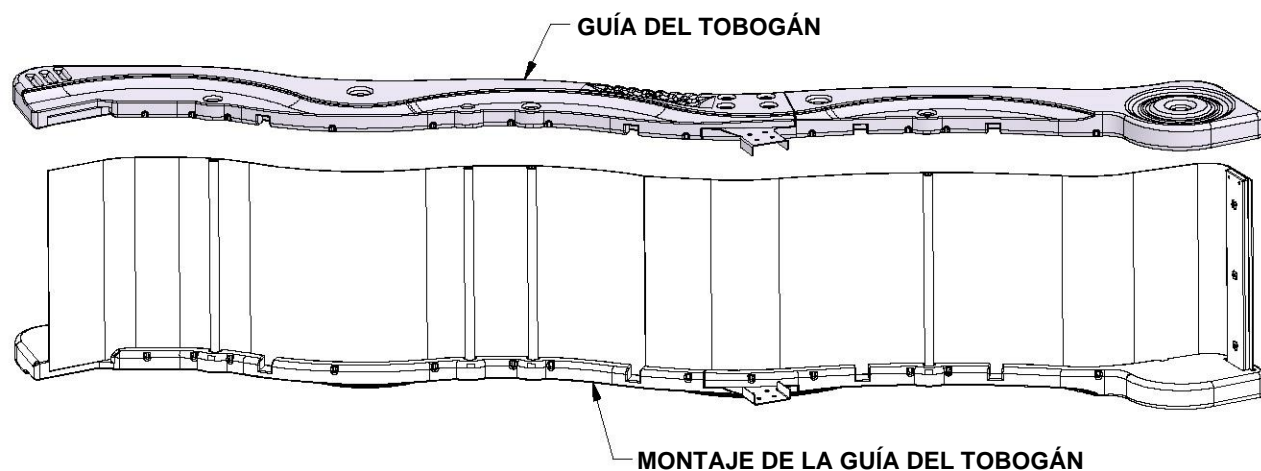
PASO 4 - MONTAJE DEL TOBOGÁN

NOTA:

COLOQUE EL SEGUNDO MONTAJE DE LA GUÍA DEL TOBOGÁN SOBRE LA PARTE SUPERIOR DE LA BASE Y DE LOS TUBOS DE SOPORTE DEL TOBOGÁN. INTRODUZCA LA BASE DEL TOBOGÁN Y LOS TUBOS DE SOPORTE DEL TOBOGÁN EN LA CAVIDAD. ASEGÚRESE DE INSERTAR LA BASE DEL TOBOGÁN A 1/8" (3 mm) DE LA PARTE INFERIOR DE LA RANURA.



SI NO INSERTA LA BASE DEL TOBOGÁN PUEDE OCASIONAR LESIONES O UNA AMPUTACIÓN. LOS BORDES EXPUESTOS DEL DESLIZAMIENTO PUEDEN SER AFILADOS Y PUEDEN PRESENTAR UN PELIGRO DE LACERACIÓN SI EL DESLIZAMIENTO NO ESTÁ ENSAMBLADO CORRECTAMENTE.



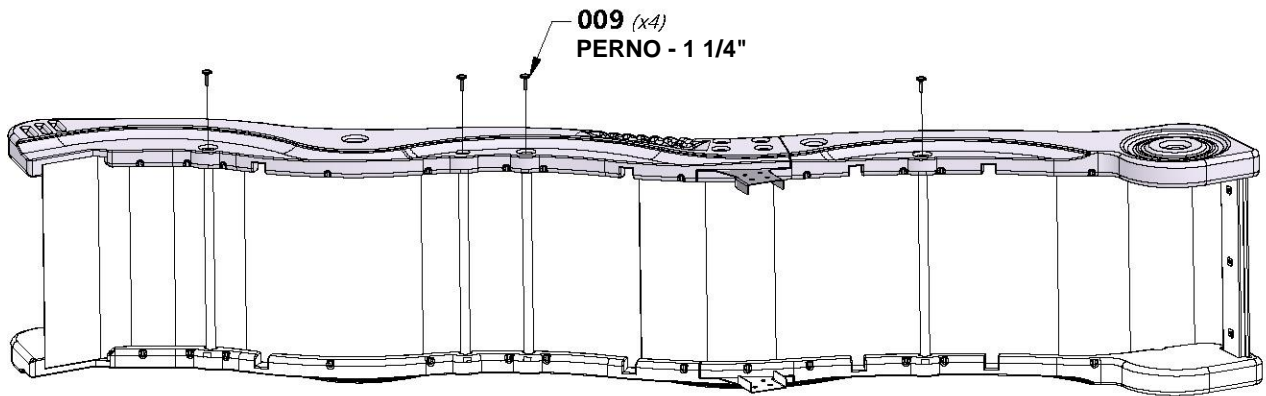
CONSEJO:
UTILICE UN MAZO DE CAUCHO PARA AJUSTAR LA BASE DEL TOBOGÁN EN LA CAVIDAD.

PASO 5 - MONTAJE DEL TOBOGÁN

CANTIDAD	NÚMERO DE PIEZA	DESCRIPCIÓN
4	H100009	PERNO BL 5/16x1 1/4

NOTA:
UTILICE PERNOS DE 1 1/4" PARA FIJAR CADA LADO DE
LOS TUBOS DE SOPORTE DEL TOBOGÁN.

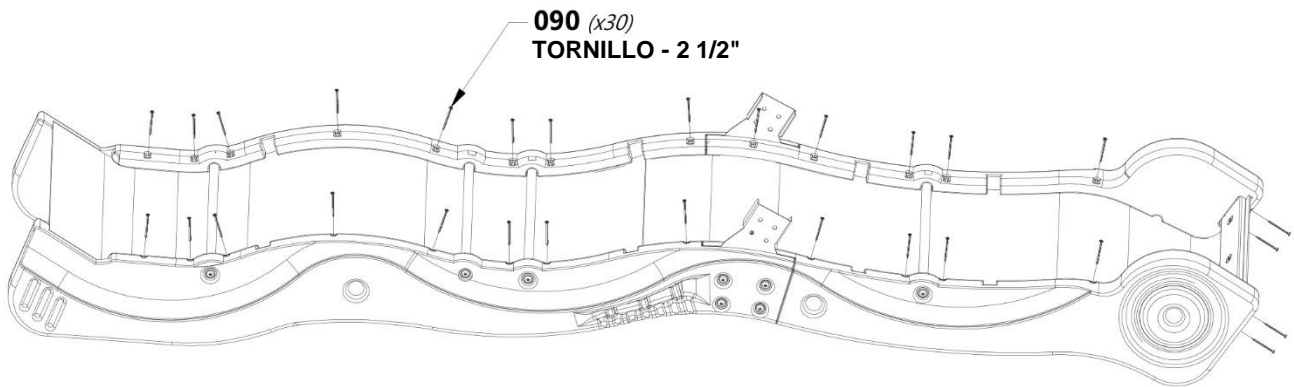
CONSEJO:
PÍDALE A OTRA PERSONA QUE SOSTENGA EL MONTAJE
DEL TOBOGÁN MIENTRAS USTED LO AJUSTA PARA
FACILITAR LA OPERACIÓN.



PASO 6 - MONTAJE DEL TOBOGÁN

CANTIDAD	NÚMERO DE PIEZA	DESCRIPCIÓN
30	H100090	TORNILLO PFH 8x2 1/2

NOTA:
CON UNA BROCA DE 1/8", PERFORE LOS ORIFICIOS GUÍA EN CADA HENDIDURA A LO LARGO DE CADA GUÍA LATERAL. DEBE HABER 15 HENDIDURAS EN CADA GUÍA. ASEGÚRESE DE PERFORAR A TRAVÉS DE LA GUÍA Y LA PLATAFORMA DEL TOBOGÁN. LUEGO FIJE CON LAS PIEZAS METÁLICAS PROVISTAS.



PASO 7 - MONTAJE DEL TOBOGÁN

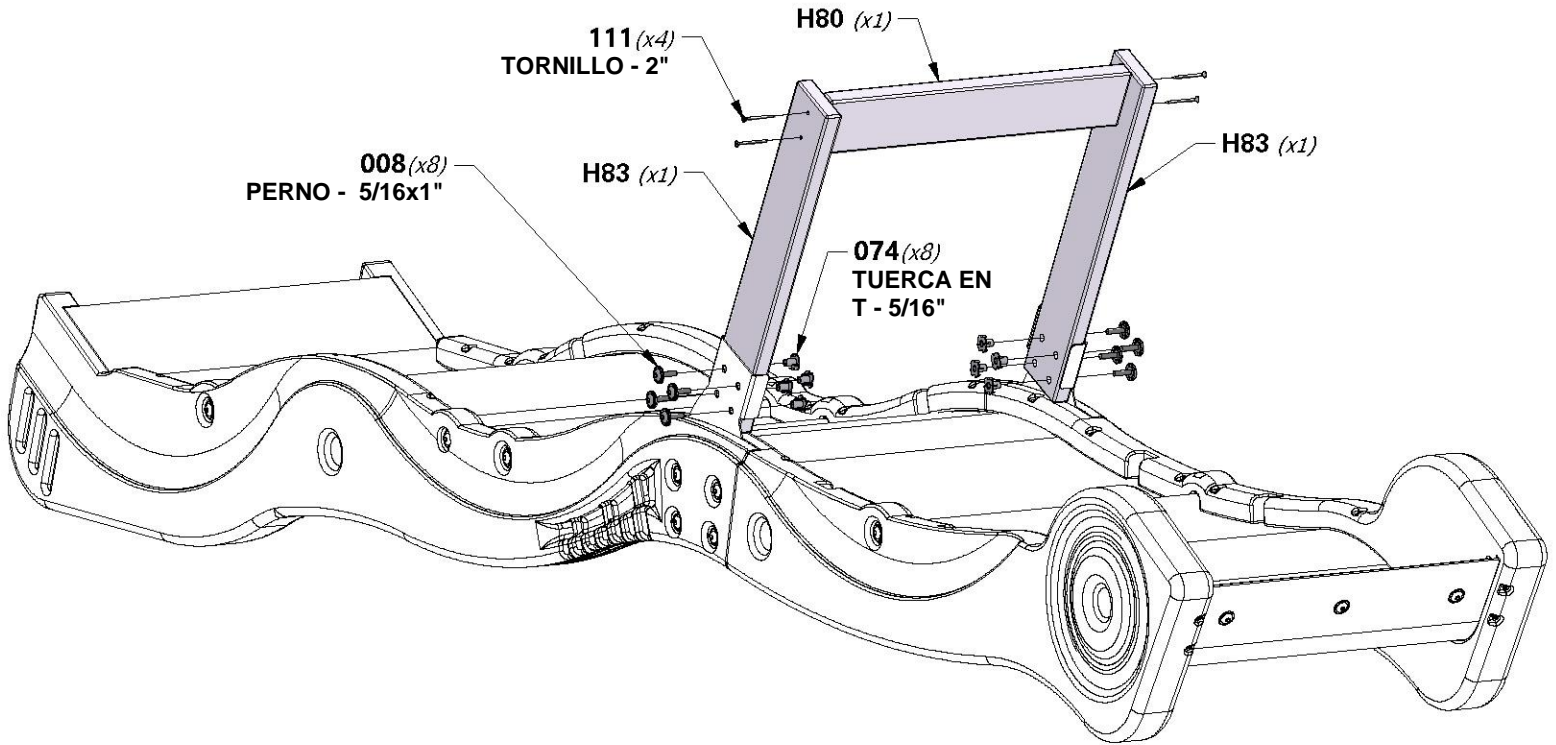
CANTIDAD	NÚMERO DE PIEZA	DESCRIPCIÓN
8	H100008	PERNO BL 5/16x1
8	H100074	TUERCA EN T 5/16
4	H100111	TORNILLO PFH 8x2



H80 | REFUERZO ANCHO DE
(x1) TOBOGÁN - W4L15715
1"x3 3/8"x18 3/8" (24x86x466)

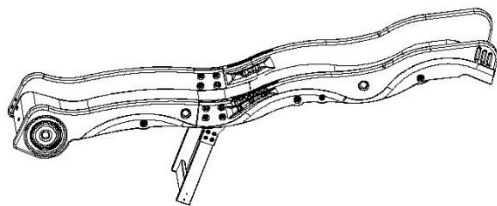


H83 | REFUERZO DEL TOBOGÁN - W4L13333
(x2) 1"x3 3/8"x20 1/8" (24x86x512)



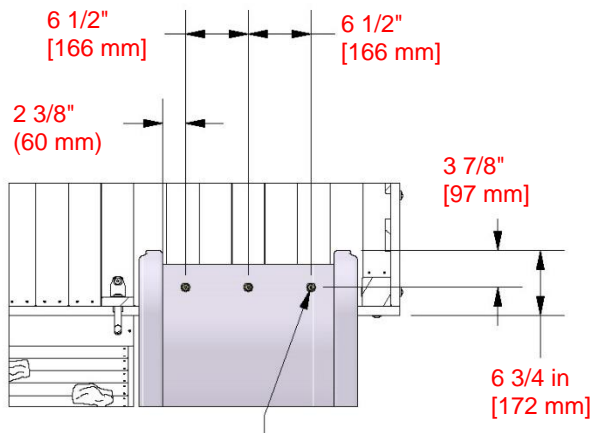
PASO 41 - MONTAJE DEL FUERTE

CANTIDAD	NÚMERO DE PIEZA	DESCRIPCIÓN
3	H100115	PERNO BL 5/16x1/2 NG
3	H100074	TUERCA EN T 5/16

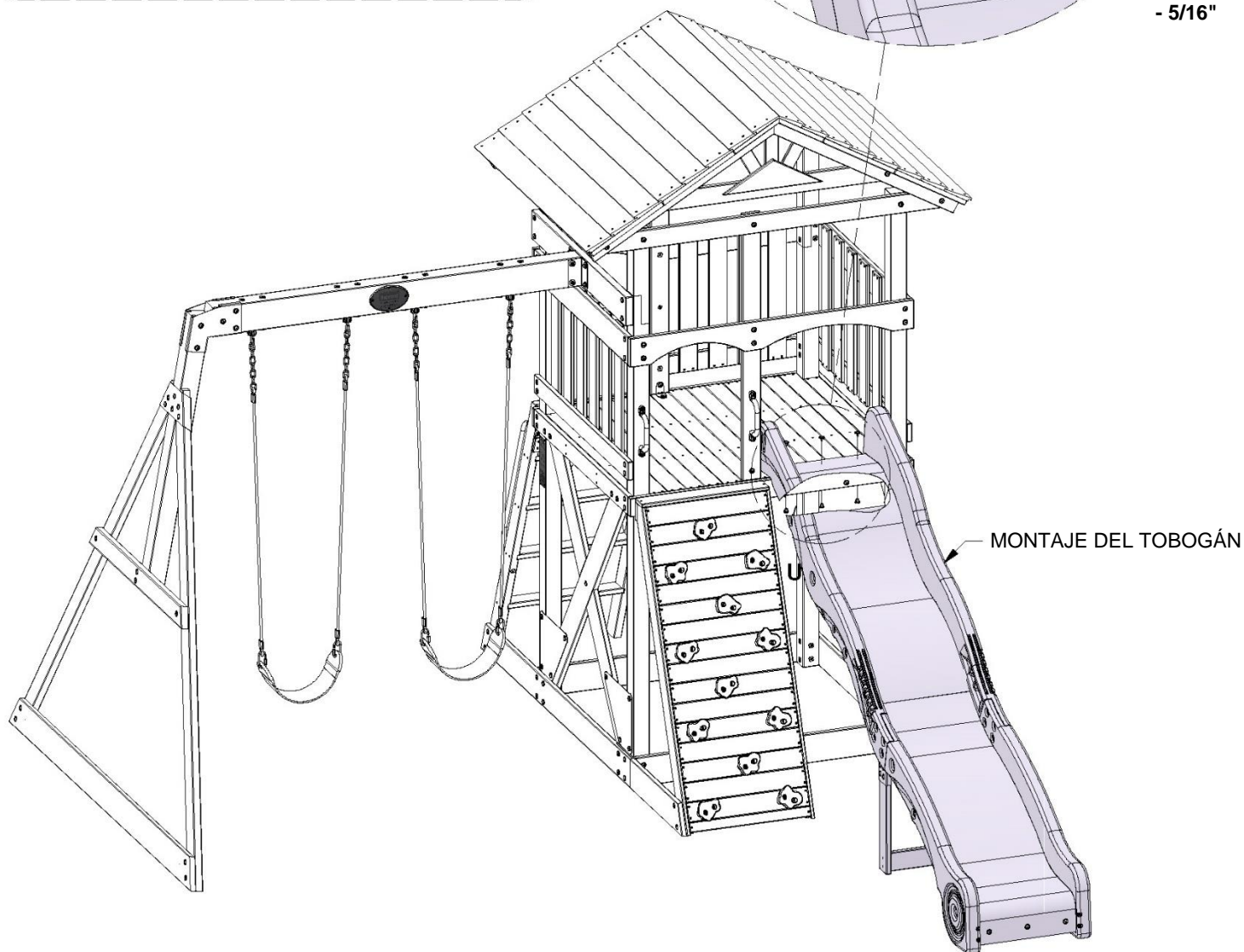
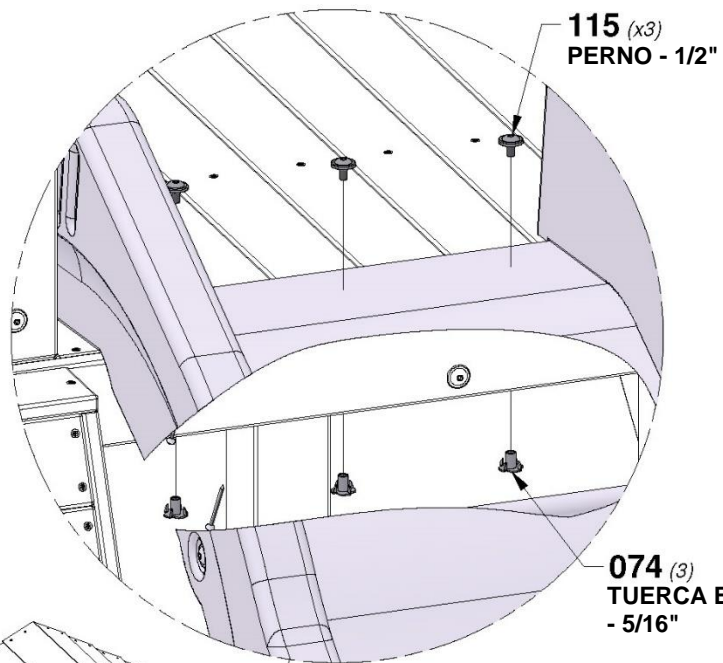


MONTAJE DEL TOBOGÁN

VISTA SUPERIOR



CENTRE EL TOBOGÁN EN LA ABERTURA. TALADRE (3) ORIFICIOS DE 3/8" [10 mm] PULGADAS A TRAVÉS DE LA BASE DEL TOBOGÁN Y LA PLATAFORMA PARA PIEZAS METÁLICAS.



PASO 42 - MONTAJE DEL FUERTE

CANTIDAD	NÚMERO DE PIEZA	DESCRIPCIÓN
6	H100009	PERNO BL 5/16x1 1/4
6	H100074	TUERCA EN T 5/16



A100178 ESTACA PARA SUELO ROSCADA
(x6)

