

ADVERTENCIA:



**NO ADECUADO PARA NIÑOS
MENORES DE 36 MESES.
PIEZAS PEQUEÑAS.**



tiempo promedio de montaje de 2 personas



el tiempo de montaje puede variar
según el nivel de habilidad



PASO A PASO FÁCIL

INSTRUCCIONES INTERACTIVAS EN 3D

DESCARGUE LA APLICACIÓN GRATUITA



Para obtener el manual de montaje más actualizado,
registrar su juego o pedir piezas de repuesto, visite
www.backyarddiscovery.com.

**CONSERVE ESTE MANUAL DE MONTAJE PARA CONSULTARLO EN EL
FUTURO EN CASO DE QUE NECESITE PEDIR PIEZAS DE REPUESTO.**



Coloque el conjunto a nivel del suelo, a no menos de 6 pies, 7 pulgadas (2 m) de cualquier estructura u obstrucción, como una cerca, garaje, edificio, ramas, tendederos o cables eléctricos.

- Al montar la unidad, tómese un tiempo antes y después de cada etapa para asegurarse de que el fuerte esté nivelado. Si no lo está, el montaje será difícil y puede resultar incorrecto. Debe tener especial cuidado para asegurarse de que la estructura esté nivelada.
- El área de juego segura se refiere a una zona que se extiende 6 pies, 7 pulgadas (2 m) más allá del producto hacia todos los lados, incluido el espacio por encima de este.

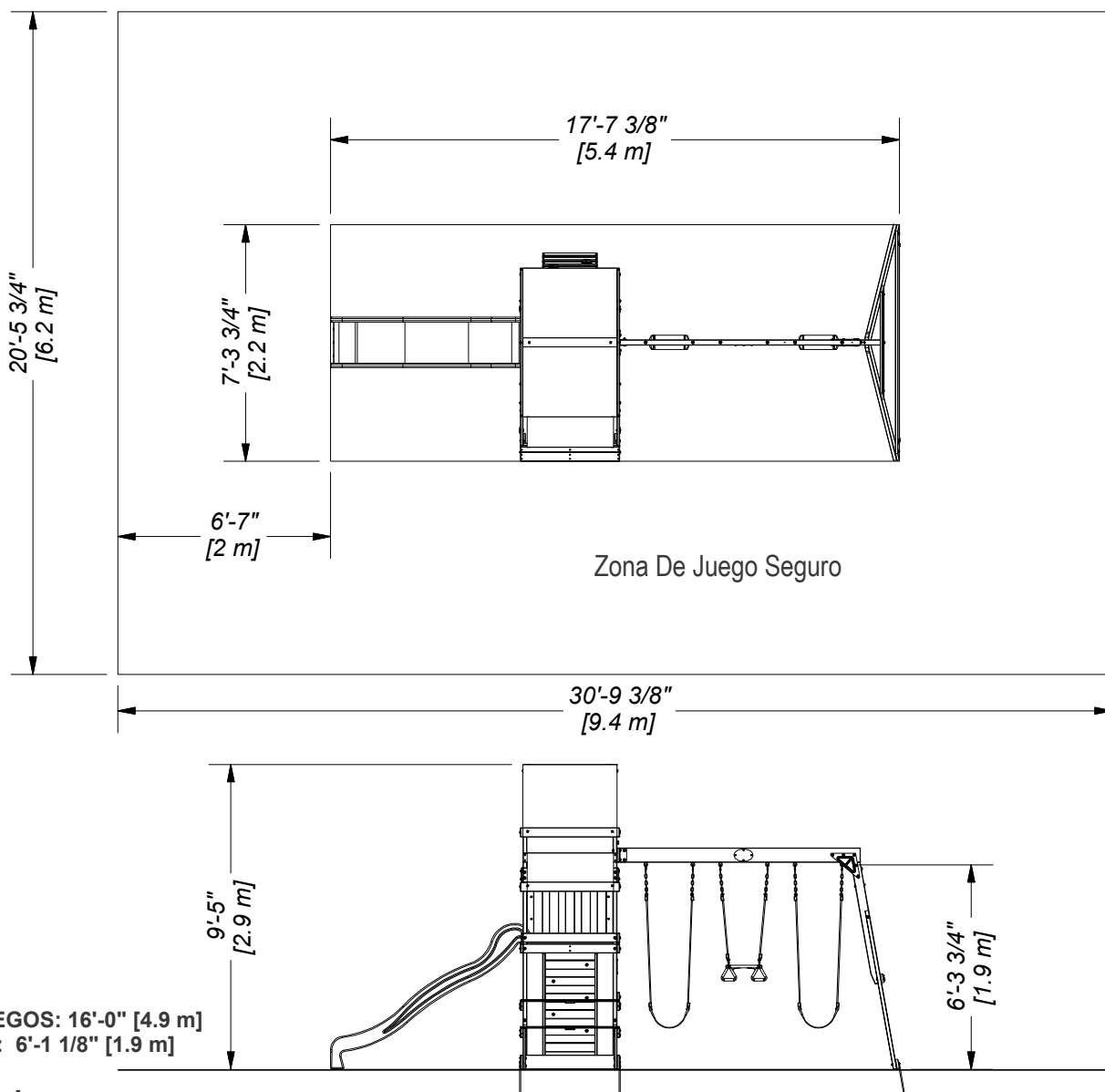
DIAGRAMA DE ÁREA DE JUEGO SEGURO

Dimensión de Tierra

17' - 7 3/8" (5.4m) x 7' - 3 3/4" (2.2m) x 16' - 0" (4.9m)

Área de Juego Seguro

30' - 9 3/8" (9.4m) x 20' - 5 3/4" (6.2m)



Información General:

El juego ha sido diseñado y fabricado para niños y sólo para uso residencial solamente.
 Se recomienda un máximo de 150 libras por niño para las actividades de juego diseñadas para uso individual.
 Un máximo de 120 libras. por niño es recomendado para actividades de juego diseñadas para uso del niño múltiple.
 Un máximo de 9 niños es recomendado para esta casita de juego de madera.



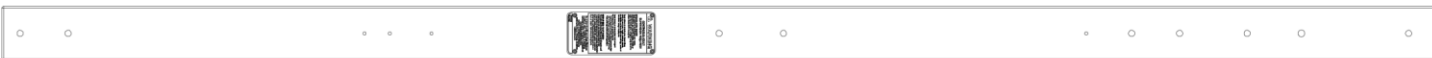
Componentes de Madera (No a Escala)



E1 | MONTANTE DEL FUERTE - W4L13102
(1) | 1 3/8"x3 3/8"x89 1/2" (36x86x2273)



E2 | MONTANTE DEL FUERTE - W4L13103
(1) | 1 3/8"x3 3/8"x89 1/2" (36x86x2273)



E3 | MONTANTE DEL FUERTE - W2A03016
(1) | 1 7/16"x3 3/8"x89 1/2" (36x86x2273)



E4 | MONTANTE DEL FUERTE - W4L13526
(1) | 1 3/8"x3 3/8"x89 1/2" (36x86x2273)



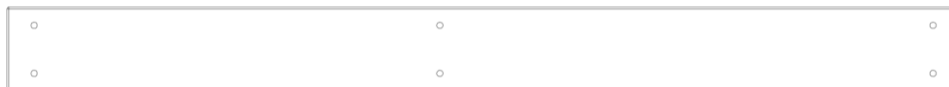
E77 | REFUERZO ANGULAR - W4L13104
(2) | 1 3/8"x3 3/8"x73 1/4" (36x86x1862)



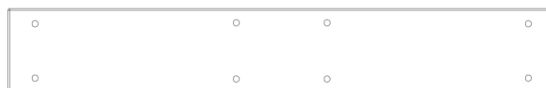
F1 | REFUERZO ANGULAR - W4L13105
(2) | 1 3/8"x2 3/8"x18 1/8" (36x60x460)



F2 | REFUERZO ANGULAR - W4L13106
(2) | 1 3/8"x2 3/8"x12 1/4" (36x60x310)



G1 | TABLA DEL SUELO - W4L13107
(2) | 1"x5 1/4"x59 1/2" (24x134x1511)



G2 | SOPORTE DE VIGA DEL COLUMPIO - W4L13108
(1) | 1"x5 1/4"x34 1/8" (24x134x868)



G3 | SOPORTE DE LA MESA DE PICNIC - W4L13109
(2) | 1"x5 1/4"x5 1/4" (24x134x134)



H1 | REFUERZO TRANSVERSAL DEL TECHO - W4L13110
(2) | 1"x3 3/8"x53 7/8" (24x86x1368)



H2 | VIGA DEL PISO - W4L13111
(3) | 1"x3 3/8"x34 1/8" (24x86x868)



Componentes de Madera (No a Escala)



H4 | REFUERZO DEL PISO - W4L13112
(1) | 1"x3 3/8"x34 1/8" (24x86x868)



H5 | SOPORTE DE LONA PARA PICNIC - W4L13113
(2) | 1"x3 3/8"x24 1/2" (24x86x622)



H6 | LISTÓN DE PARED - W4L13114
(2) | 1"x3 3/8"x25 1/2" (24x86x648)



H7 | SOPORTE DE LA MESA DE PICNIC - W4L13115
(2) | 1"x3 3/8"x15 1/4" (24x86x387)



H8 | SOPORTE DE LA MESA DE PICNIC - W4L13116
(2) | 1"x3 3/8"x13 1/2" (24x86x344)



H9 | SOPORTE DE LA MESA DE PICNIC - W4L13117
(2) | 1"x3 3/8"x6 3/4" (24x86x172)



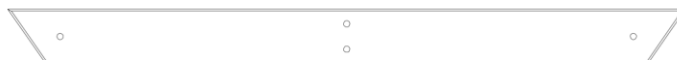
H10 | REFUERZO DEL PISO - W4L13118
(4) | 1"x3 3/8"x3 3/8" (24x86x86)



H11 | VIGA DEL PISO - W4L13527
(1) | 1"x3 3/8"x34 1/8" (24x86x868)



H73 | GUÍA DEL MURO DE ESCALADA - W4L13119
(2) | 1"x3 3/8"x48 3/4" (24x86x1238)



H79 | SOPORTE DE EXTREMO - W4L13120
(1) | 1"x3 1/2"x42" (24x86x1072)



H80 | TABLA DEL SUELO - W4L13121
(1) | 1"x3 3/8"x87 3/8" (24x86x2218)



J1 | LISTÓN DE PARED - W4L13122
(2) | 1"x2 3/8"x25 1/2" (24x60x648)



Componentes de Madera (No a Escala)



K1 | GUÍA DE PARED - W4L13123
(3) | 5/8"x5 1/4"x34 7/8" (16x134x887)



K2 | GUÍA DE PARED ARQUEADA - W4L13124
(1) | 5/8"x5 1/4"x34 7/8" (16x134x887)



K3 | GUÍA DE PARED ARQUEADA - W4L13125
(1) | 5/8"x5 1/4"x34 1/8" (16x134x868)



K4 | GUÍA DE PARED - W4L13126
(1) | 5/8"x5 1/4"x34 1/8" (16x134x868)



M1 | SOPORTE DE LONA - W4L13127
(2) | 5/8"x3 3/8"x40" (16x86x1016)



M2 | TABLA DEL PISO - W4L13128
(13) | 5/8"x3 3/8"x36 3/4" (16x86x935)



M3 | SOPORTE DE LONA - W4L13129
(3) | 5/8"x3 3/8"x36 3/4" (16x86x935)



M4 | SOPORTE DEL PISO/LONA - W4L13130
(1) | 5/8"x3 3/8"x34 7/8" (16x86x887)



M5 | GUÍA DE PARED - W4L13131
(1) | 5/8"x3 3/8"x34 7/8" (16x86x887)



M6 | GUÍA DE PARED - W4L13132
(1) | 5/8"x3 3/8"x34 7/8" (16x86x887)



M7 | TABLA DEL PISO - W4L13133
(2) | 5/8"x3 3/8"x32 1/8" (16x86x815)



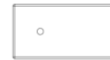
Componentes de Madera (No a Escala)



M8 TABLILLA DE LA MESA DE PICNIC - W4L13134
(1) 5/8"x3 3/8"x10 1/8" (16x86x258)



M9 TABLILLA DE LA MESA DE PICNIC - W4L13135
(1) 5/8"x3 3/8"x6 3/4" (16x86x172)



M10 GUÍA DE PARED - W4L13136
(2) 5/8"x3 3/8"x6 1/4" (16x86x160)



M11 GUÍA DE PARED - W4L13137
(2) 5/8"x3 3/8"x4 3/4" (16x86x122)



M12 LISTÓN DE PARED - W4L13138
(9) 5/8"x3 3/8"x25 1/4" (16x86x640)



M13 GUÍA DE PARED - W4L13139
(1) 5/8"x3 3/8"x34 7/8" (16x86x887)



M14 SOPORTE DEL PISO/LONA - W4L13528
(1) 5/8"x3 3/8"x34 7/8" (16x86x887)



M71 TABLA PARA LAS ROCAS - W4L13140
(6) 5/8"x3 3/8"x20 1/4" (16x86x514)



M72 LISTÓN DEL MURO DE ESCALADA - W4L13421
(2) 5/8"x3 3/8"x20 1/4" (16x86x514)



M77 REFUERZO DEL TOBOGAN - W4L08748
(1) 5/8"x3 3/8"x17 1/4" (16x86x438)



M78 REFUERZO CENTRAL DEL TOBOGÁN - W4L08749
(2) 5/8"x3 3/8"x17 1/4" (16x86x438)



N1 GUÍA DE PARED - W4L13422
(1) 5/8"x1 1/8"x34 1/8" (16x30x868)



SB74 VIGA DEL COLUMPIO - W4L13423
(1) 2"x5 1/4"x89 1/2" (50x134x2274)



W71 SOPORTE DE VIGA DEL COLUMPIO - W4L13424
(1) 2"x3 3/8"x46 1/8" (50x86x1170)



Componentes Metálicos



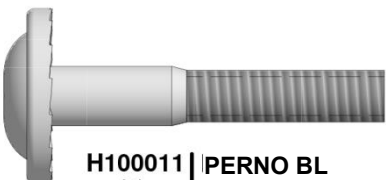
H100115 | PERNO BL
(30) | 5/16x1/2



H100008 | PERNO BL
(4) | 5/16x1



H100010 | PERNO BL
(20) | 5/16x1-1/2



H100011 | PERNO BL
(6) | 5/16x1 3/4



H100012 | PERNO BL
(24) | 5/16x2



H100013 | PERNO BL
(4) | 5/16x2 1/4



H100015 | PERNO BL
(4) | 5/16x2 3/4



H100021 | PERNO BL
(1) | 5/16x4 1/2



H100047 | PERNO HEXAGONAL
(2) | 5/16x2 3/4



H100027 | TIRAFONDO BL
(40) | 5/16x2



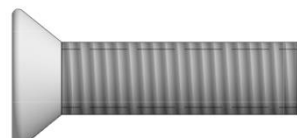
H100028 | TIRAFONDO BL
(2) | 5/16x2 1/2



H100031 | ARANDELA DE FIJACIÓN EXT.
(74) | 12x19



H100030 | ARANDELA DE FIJACIÓN EXT.
(99) | 8x19



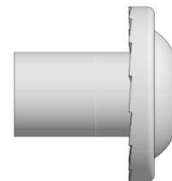
H100001 | PERNO FA
(7) | 3/8x1 1/2



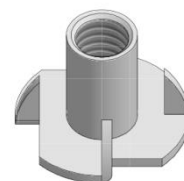
H100042 | PERNO HEXAGONAL
(4) | 5/16x1 1/4



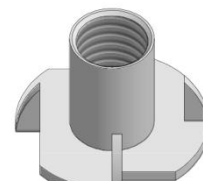
H100005 | CILINDRO DE TUERCA BL
(70) | 5/16x7/8



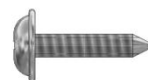
H100004 | CILINDRO DE TUERCA BL
(4) | 5/16 x 5/8



H100074 | TUERCA T
(24) | 5/16



H100073 | TUERCA T
(7) | 3/8



H100128 | TORNILLO PWH
(19) | 8x5/8



Componentes Metálicos



H100088 | TORNILLO PFH
(48) | 8x1 1/8



H100083 | TORNILLO
AUTOPERFORANTE
(9) | 14x3/4



H100087 | TORNILLO PFH
(30) | 8x1 1/4



H100086 | TORNILLO PFH
(56) | 8x1 1/2



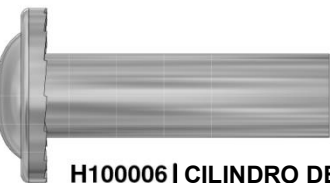
H100089 | TORNILLO PFH
(9) | 8x1 3/4



H100111 | TORNILLO PFH
(64) | 8x2



H100090 | TORNILLO PFH
(30) | 8x2 1/2"



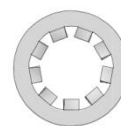
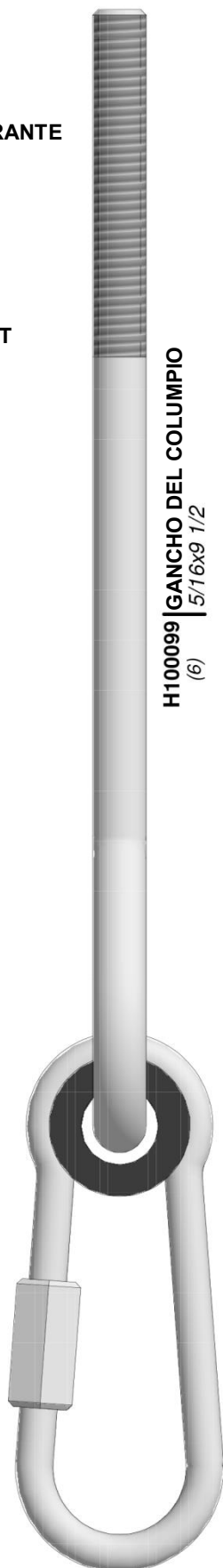
H100006 | CILINDRO DE TUERCA BL
(2) | 5/16x1 1/2



H100014 | PERNO BL
(2) | 5/16x2 1/2



H100062 | PERNO PTH
(4) | 1/4x1 1/4



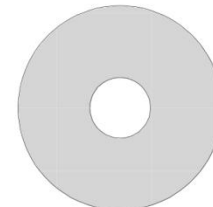
H100108 | ARANDELA DE FIJACIÓN INT.
(4) | 8x15



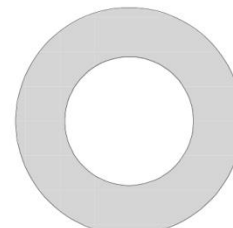
H100106 | ARANDELA PLANA
(4) | 9x18



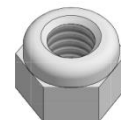
H100095 | ARANDELA SEPARADORA
(4) | 5/16



H100105 | ARANDELA PLANA
(15) | 8x27



H100103 | ARANDELA DE SEGURIDAD
(7) | 17x30



H100110 | CONTRATUERCA
(9) | 5/16



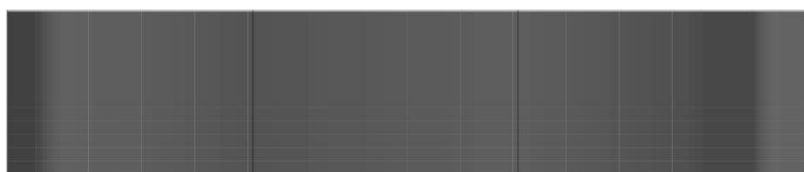
Componentes Accesorios (No a Escala)



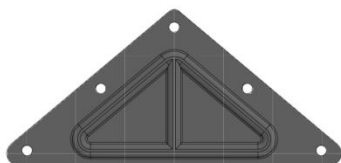
A100054 (1) | GUÍA DEL TOBOGÁN DE 8' VERDE DERECHA



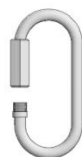
A100055 (1) | GUÍA DEL TOBOGÁN DE 8' VERDE IZQUIERDA



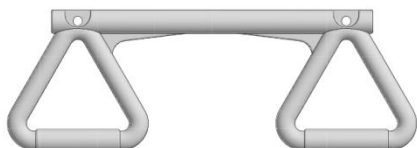
A6P00386 (1) | BASE DEL TOBOGÁN DE 8' VERDE OSCURO



A100294 (2) | PLACA TRIANGULAR DE 100° DE 5 AGUJEROS



A100069 (6) | CONECTOR DE FIJACIÓN RÁPIDA



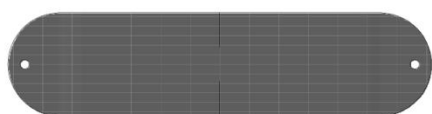
A6P00034 (1) | TRAPECIO AMARILLO



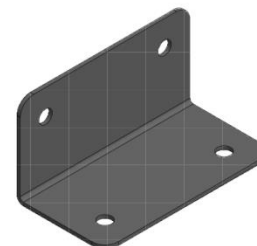
A100053 (4) | SOPORTE EN ESCUADRA 54x67 - GRN



A4M01046 (8) | SOPORTE EN ESCUADRA 2.5x38x55x55



A6P00054 (2) | ASIENTO DE COLUMPIO VERDE DE 22"



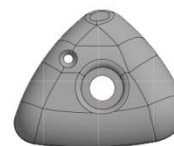
A100140 (2) | SOPORTE EN ESCUADRA 66x66x127



A100028 (2) | ASIDERO DE PLÁSTICO VERDE



A100164 (1) | ETIQUETA DE IDENTIFICACIÓN BYD (GRANDE) EDADES 3-10



A100060 (6) | ROCA PARA ESCALAR VERDE PEQUEÑA



A100314 (1) | ETIQUETA DE REVISIÓN "A"



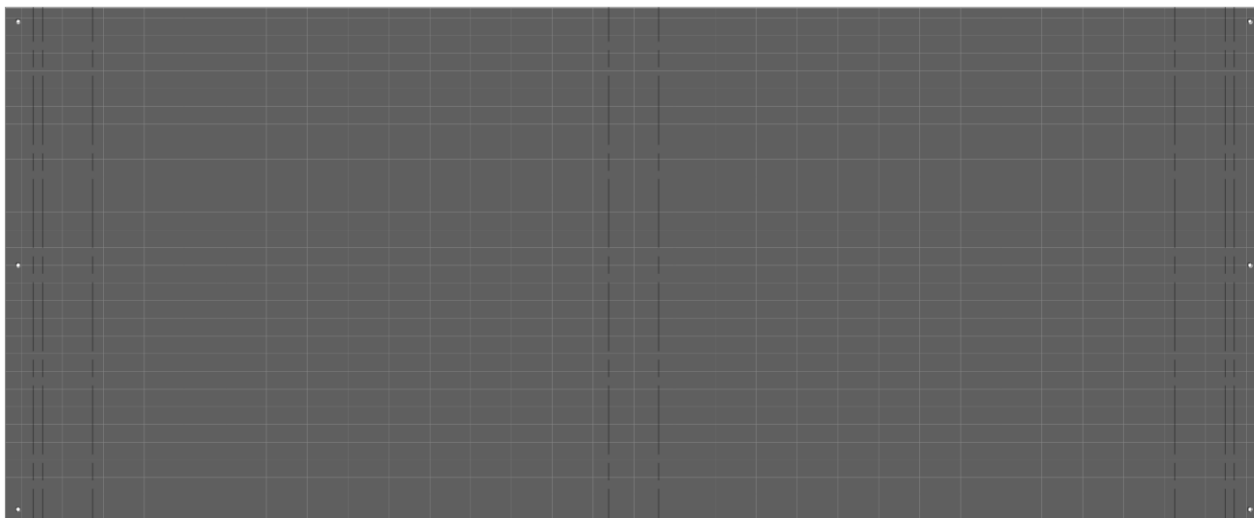
A100083 (2) | CADENA DE CUERDA DE 33" VERDE



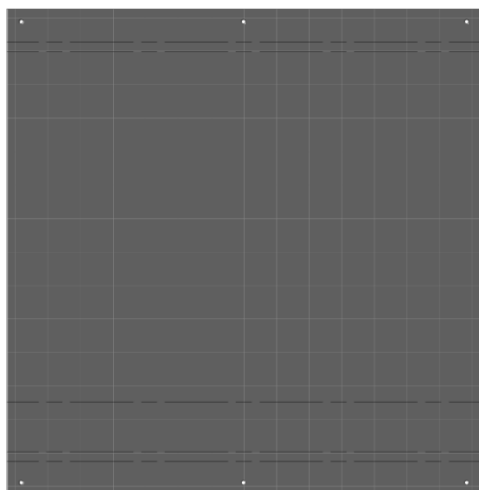
A100087 (4) | CADENA DE CUERDA DE 51.25" VERDE



Componentes Accesorios (No a Escala)



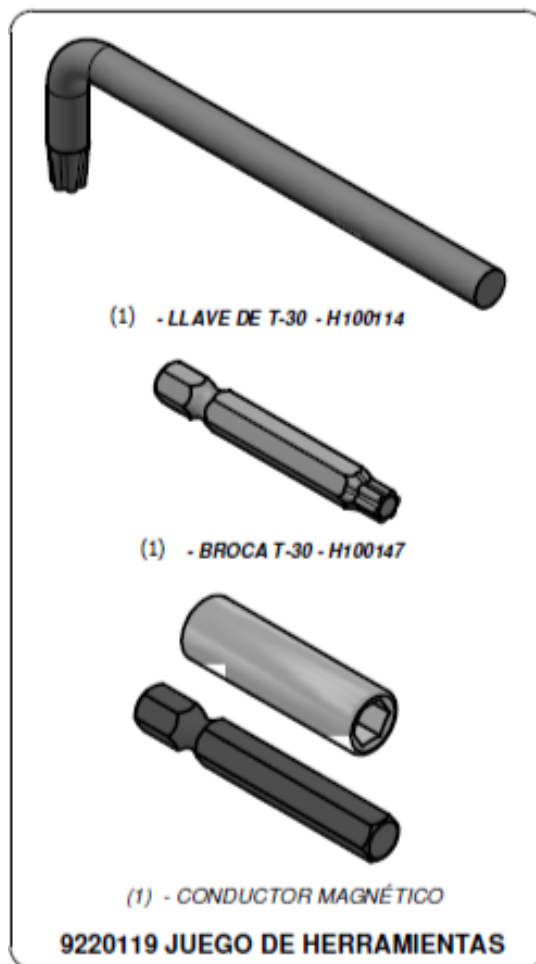
A6P00382 | LONA DEL TECHO
(1)



A6P00383 | LONA PARA MESA DE PICNIC
(1)



A4M00527 | ESTACA DE REFUERZO
(6)



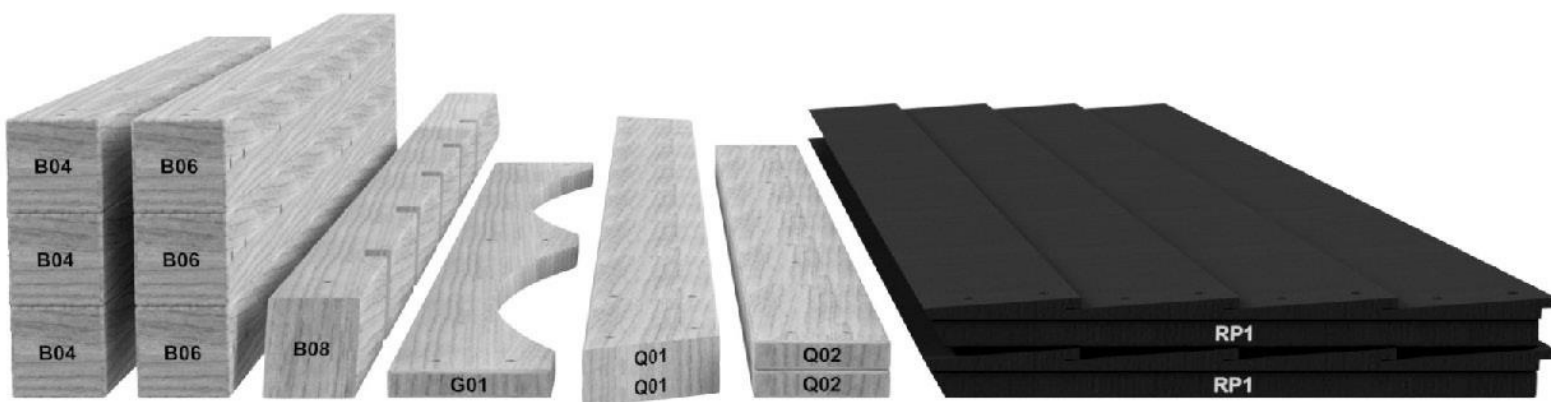
ANTES DEL MONTAJE - PASO 1 - CLASIFICACIÓN DE PIEZAS

Para facilitar el montaje, es fundamental que se tome el tiempo de clasificar y organizar las piezas de madera y las piezas metálicas.

PIEZAS DE MADERA:

- Organice las piezas de madera por el número alfanumérico de tres dígitos impreso en cada tabla (p. ej. P01).
- Si hay varias tablas con el mismo número impreso, separe esas piezas juntas.
- Los números impresos están en la superficie plana o en el extremo de las tablas.
- Deje suficiente espacio: las piezas de madera pueden ocupar mucho espacio.

NOTA: LAS CAJAS NO ESTÁN ORGANIZADAS SEGÚN EL NÚMERO DE TABLA.



PIEZAS METÁLICAS:

- Le recomendamos que separe las piezas metálicas en una mesa separada.
- Las bolsas de piezas metálicas llevan impreso un código de pieza alfanumérico de siete caracteres.
- Puede organizar las piezas metálicas por número de pieza o agruparlas por tipo de pieza (pernos, tuercas, etc.).
- Durante el montaje, solo necesita consultar los últimos cuatro caracteres del número.



ANTES DEL MONTAJE. PASO 2: HERRAMIENTAS REQUERIDAS



Taladro inalámbrico o eléctrico



Accesorios de perforación:
Cabezal Phillips



Brocas de 1/8", 3/16",
3/8" y 7/16"



Destornillador Phillips



Llaves de extremos abiertos de 1/2" y 9/16"



Trinquete con adaptadores de 3/8", llave de tubo STD de 1/2" y 9/16" y llave de tubo de cuello largo de 1/2" y 9/16"



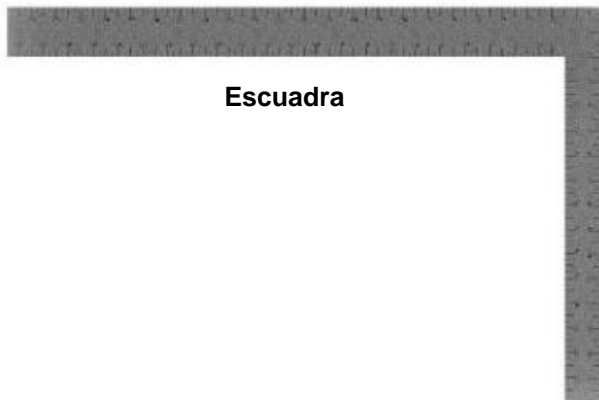
Martillo de orejas



Mazo de goma: opcional



Cinta de medir



Escuadra



Nivel 24"

ANTES DEL MONTAJE. PASO 3: ELIJA EL MÉTODO DE MONTAJE

Hay varios tipos de instrucciones de montaje disponibles.

1. Manual de montaje impreso incluido con el juego.
2. APLICACIÓN BILT: instrucciones interactivas en 3D
3. Combinación del manual impreso y la aplicación BILT (Nota: los números del paso pueden diferir entre los dos métodos)



BILT.®

Escanee para obtener instrucciones sencillas en 3D

Descargue la aplicación BILT antes de comenzar

Download on the App Store

GET IT ON Google Play

Hardware Needed

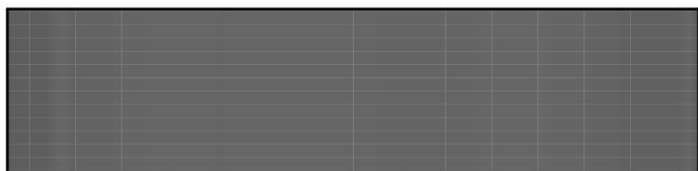
17

< || >

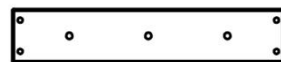


MONTAJE DEL TOBOGÁN

PASO 1



A6P00386 | BASE DEL TOBOGÁN DE 8' VERDE OSCURO
(x1)



M77 | REFUERZO DEL TOBOGÁN - W4L13297
(x1) | 5/8"x3 3/8"x17 1/4" (16x86x438)

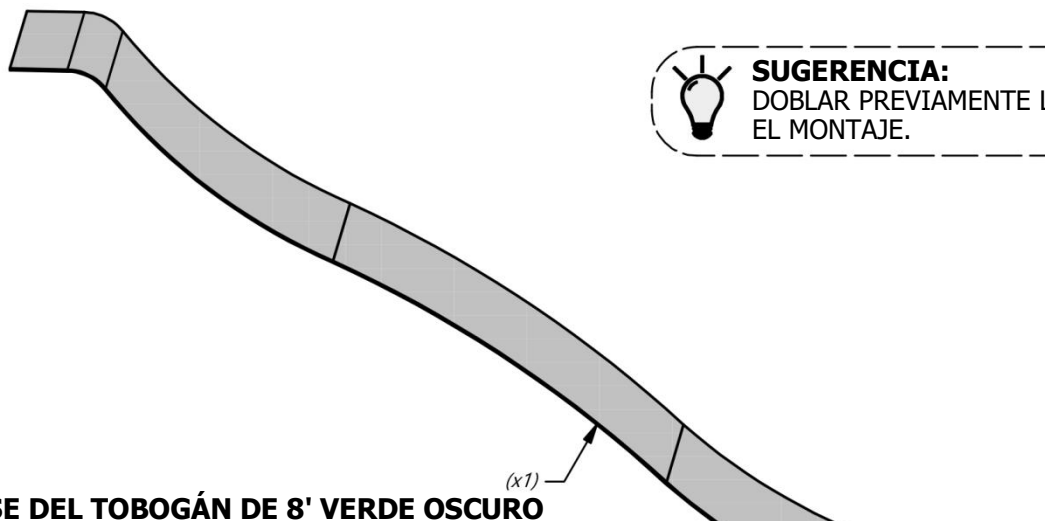


H100115 | PERNO BL
(x3) | 5/16x1/2



H100074 | TUERCA T
(x3) | 5/16

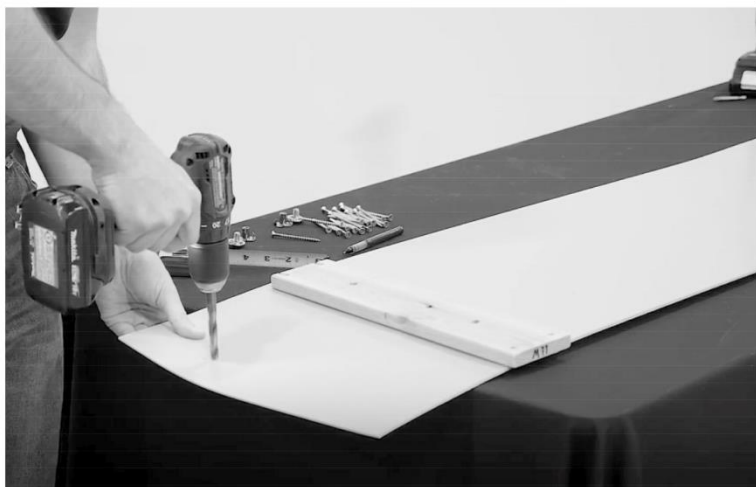
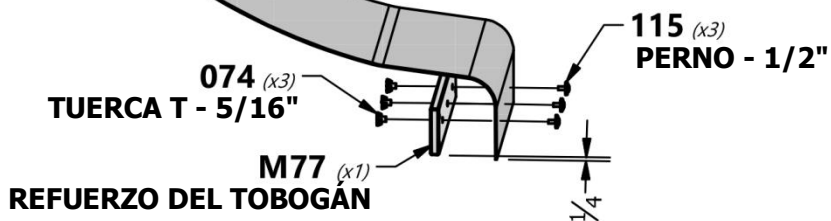
COLOQUE LA TABLA DE REFUERZO DEL TOBOGÁN 'M77' DE 1/4" DESDE EL BORDE INFERIOR DE LA BASE DEL TOBOGÁN. UTILIZANDO LA TABLA COMO PLANTILLA, MARQUE DONDE SE PERFORARÁN LOS AGUJEROS PILOTO. USE UNA BROCA DE 3/8" PARA PERFORAR LOS AGUJEROS PILOTO EN LA BASE DEL TOBOGÁN. COLOQUE LA TABLA DE SOPORTE DE LA BASE DEL TOBOGÁN CON LAS PIEZAS METÁLICAS PROPORCIONADAS.



BASE DEL TOBOGÁN DE 8' VERDE OSCURO



SUGERENCIA:
DOBLAR PREVIAMENTE LOS EXTREMOS FACILITARÁ EL MONTAJE.





MONTAJE DEL TOBOGÁN

PASO 2



M78 | W4L08749
(x2) | 5/8"x3 3/8"x17 1/4" (16x86x438)
REFUERZO CENTRAL DEL TOBOGÁN -



A100054 | GUÍA DEL TOBOGÁN DE 8' VERDE DERECHA
(x1)



A100055 | GUÍA DEL TOBOGÁN DE 8' VERDE IZQUIERDA
(x1)



H100090 | TORNILLO PFH
(x24) | 8x2 1/2"



NOTA:

CON UNA BROCA DE 1/8", PERFORE AGUJEROS PILOTO EN CADA HENDIDURA A LO LARGO DE CADA GUÍA LATERAL. DEBE HABER 12 HENDIDURAS EN CADA GUÍA.

COLOQUE LA GUÍA DEL TOBOGÁN SOBRE UNA SUPERFICIE PLANA. EMPEZANDO POR LA PARTE INFERIOR, INSERTE LA BASE DEL TOBOGÁN EN EL CANAL EN LA PARTE INTERIOR DE LA GUÍA. MANTENGA LA BASE DEL TOBOGÁN EN SU LUGAR MIENTRAS UN AYUDANTE LA DOBLA PARA INSERTARLA EN EL CANAL. ASEGÚRESE DE QUE LA BASE DEL TOBOGÁN HAYA QUEDADO COMPLETAMENTE INSERTADA EN EL CANAL.

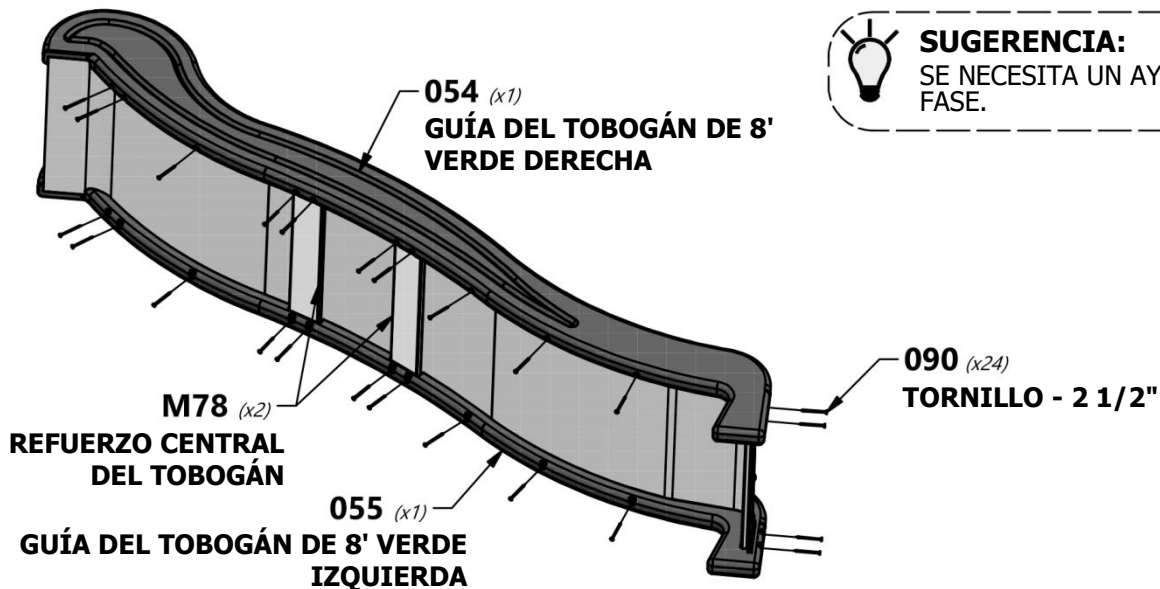
INSERTE LOS DOS REFUERZO CENTRALES DEL TOBOGÁN EN SUS RESPECTIVAS UBICACIONES. ASEGURE LA BASE Y EL CENTRO DEL TOBOGÁN CON LAS PIEZAS DE METAL PROPORCIONADAS.

REPITA ESTE PROCESO CON LA GUÍA OPUESTA.



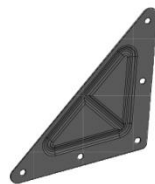
SUGERENCIA:

SE NECESITA UN AYUDANTE PARA ESTA FASE.





SB74 | VIGA DEL COLUMPIO - W4L13423
(1) | 2"x5 1/4"x89 1/2" (50x134x2274)



A100294 | PLACA TRIANGULAR DE 100° DE 5 AGUJEROS
(2)



A100140 | SOPORTE EN ESCUADRA 66x66x127
(2)



H100047 | PERNO HEXAGONAL
(2) | 5/16x2 3/4



H100105 | ARANDELA PLANA
(4) | 8x27



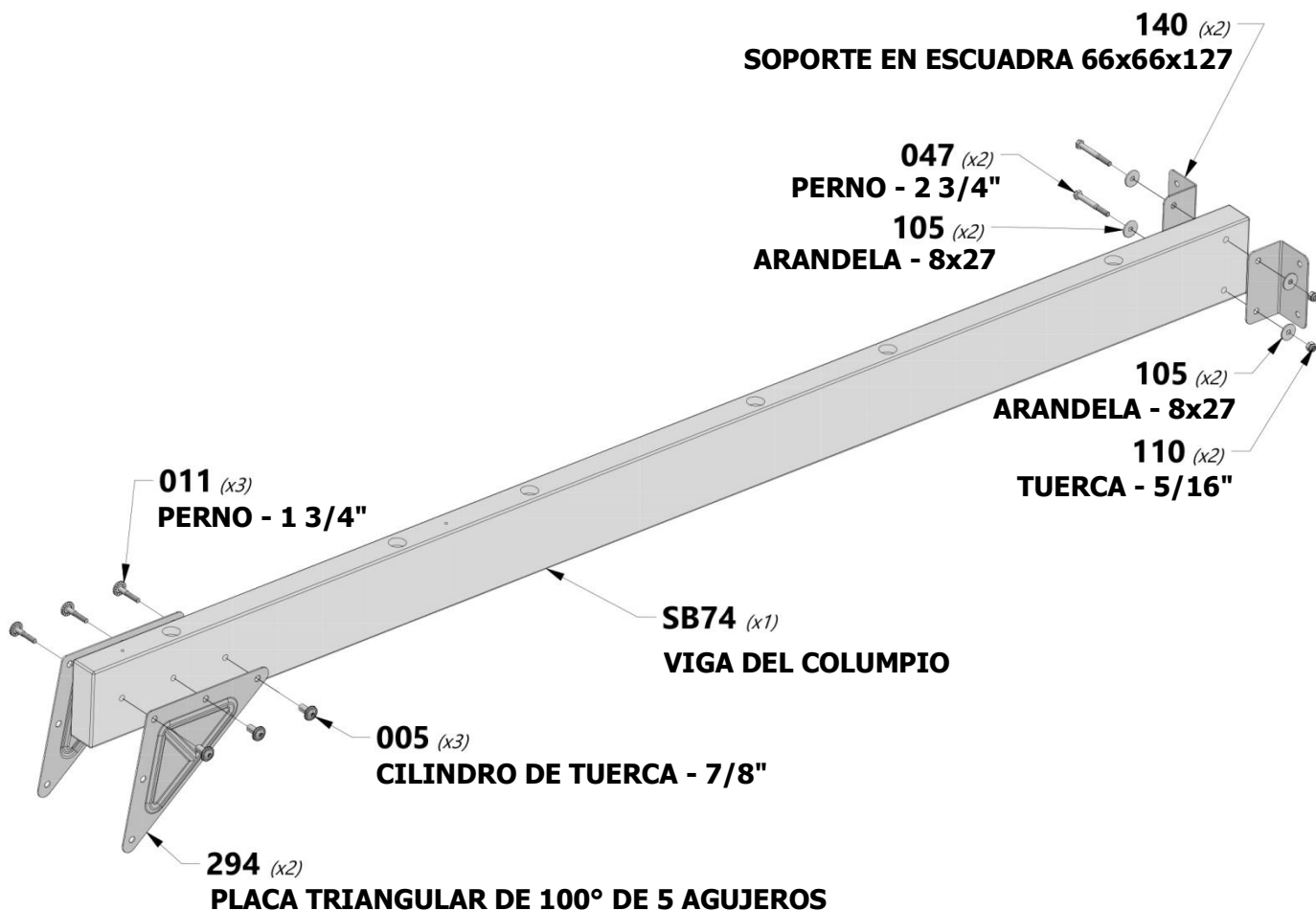
H100110 | CONTRATUERCA
(2) | 5/16



H100011 | PERNO BL
(3) | 5/16x1 3/4



H100005 | CILINDRO DE TUERCA BL
(3) | 5/16x7/8





W71 | SOPORTE DE VIGA DEL COLUMPIO - W4L13424
(1) | 2"x3 3/8"x46 1/8" (50x86x1170)



E77 | REFUERZO ANGULAR - W4L13104
(2) | 1 3/8"x3 3/8"x73 1/4" (36x86x1862)



H79 | SOPORTE DE EXTREMO - W4L13120
(1) | 1"x3 1/2"x42" (24x86x1072)



H80 | TABLA DEL SUELO - W4L13121
(1) | 1"x3 3/8"x87 3/8" (24x86x2218)



H100021 | PERNO BL
(1) | 5/16x4 1/2



H100014 | PERNO BL
(2) | 5/16x2 1/2



H100012 | PERNO BL
(4) | 5/16x2



H100031 | ARANDELA DE FIJACIÓN EXT.
(7) | 12x19



H100027 | TIRAFONDO BL
(2) | 5/16x2



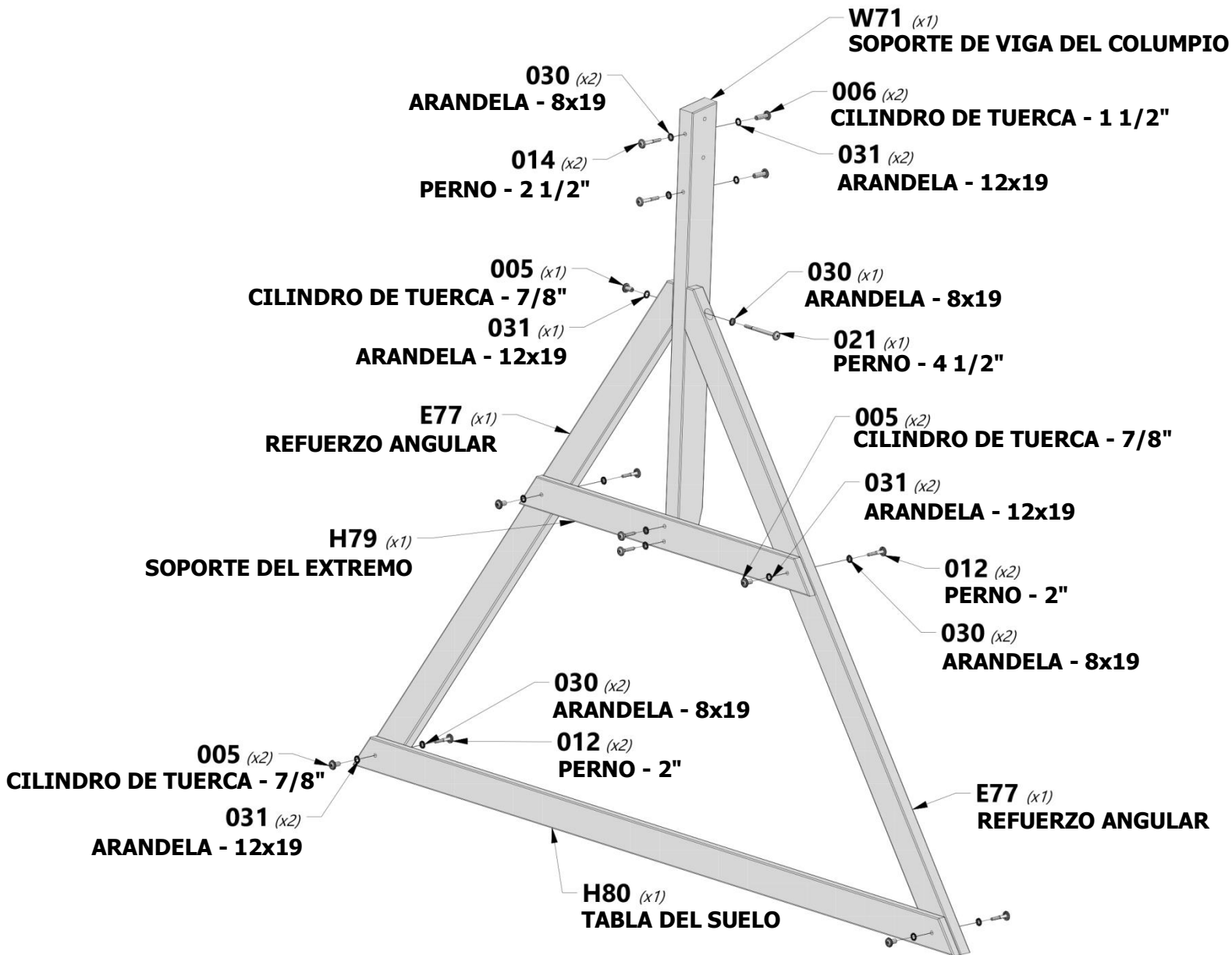
H100005 | CILINDRO DE TUERCA BL
(5) | 5/16x7/8

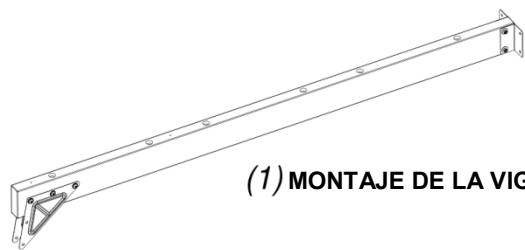


H100006 | CILINDRO DE TUERCA BL
(2) | 5/16x1 1/2

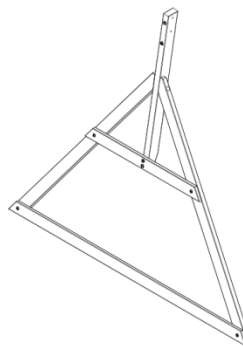


H100030 | ARANDELA DE FIJACIÓN EXT.
(9) | 8x19





(1) MONTAJE DE LA VIGA DEL COLUMPIO



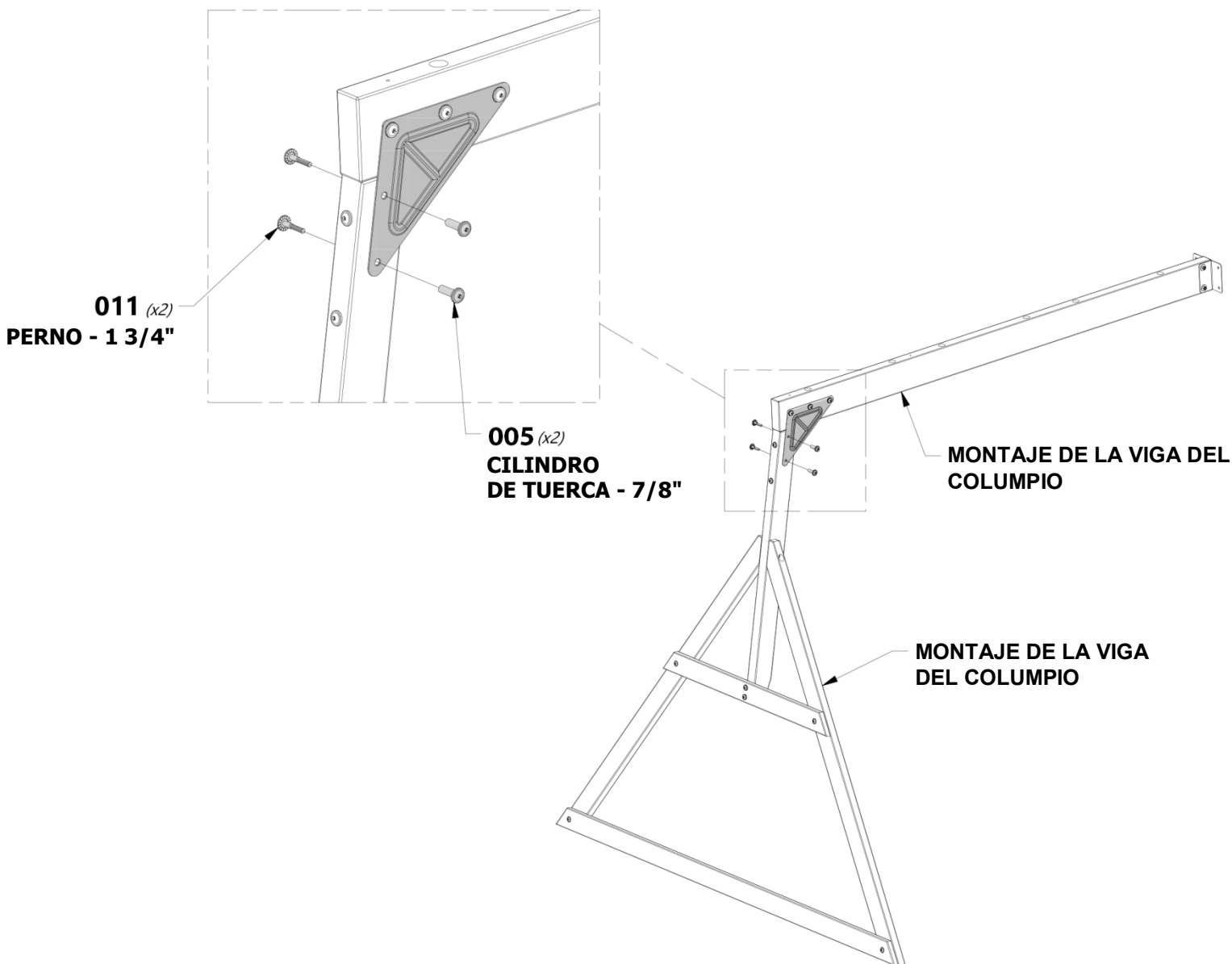
(1) MONTAJE DEL
EXTREMO DE LA VIGA
DEL COLUMPIO



H100011 | PERNO BL
(2) | 5/16x1 3/4



H100005 | CILINDRO DE TUERCA BL
(2) | 5/16x7/8





H100099 | GANCHO DEL
(6) | COLUMPIO
5/16x9 1/2



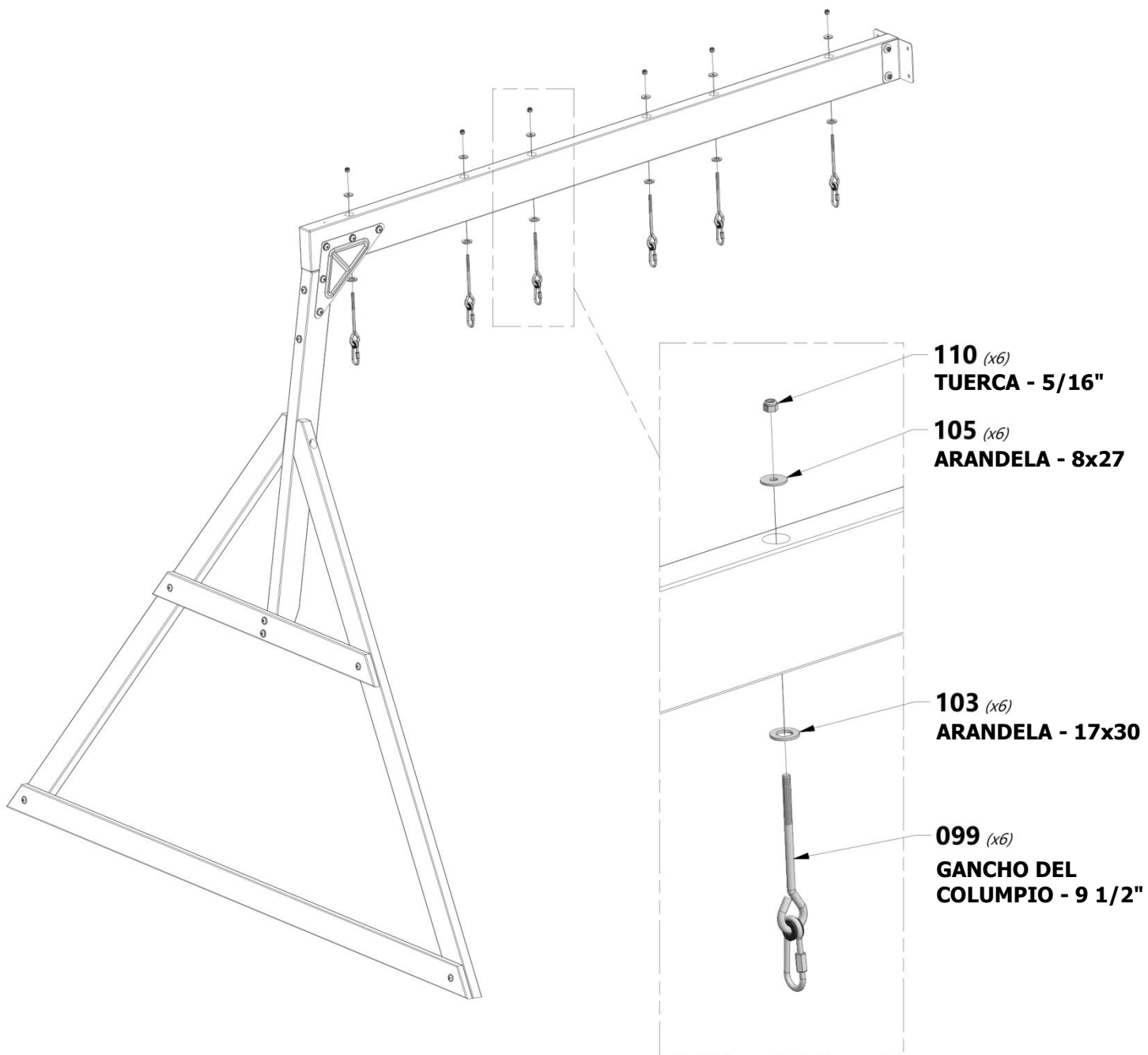
H100103 | ARANDELA DE
(6) | SEGURIDAD
17x30



H100105 | ARANDELA
(6) | PLANA
8x27



H100110 | CONTRATUERCA
(6) | 5/16





MONTAJE DE LA ESCALERA CON ROCAS

PASO 1

M71 TABLA PARA LAS ROCAS
- W4L13140
(6) 5/8"x3 3/8"x20 1/4" (16x86x514)

M72 LISTÓN DEL MURO DE ESCALADA - W4L13421
(2) 5/8"x3 3/8"x20 1/4" (16x86x514)

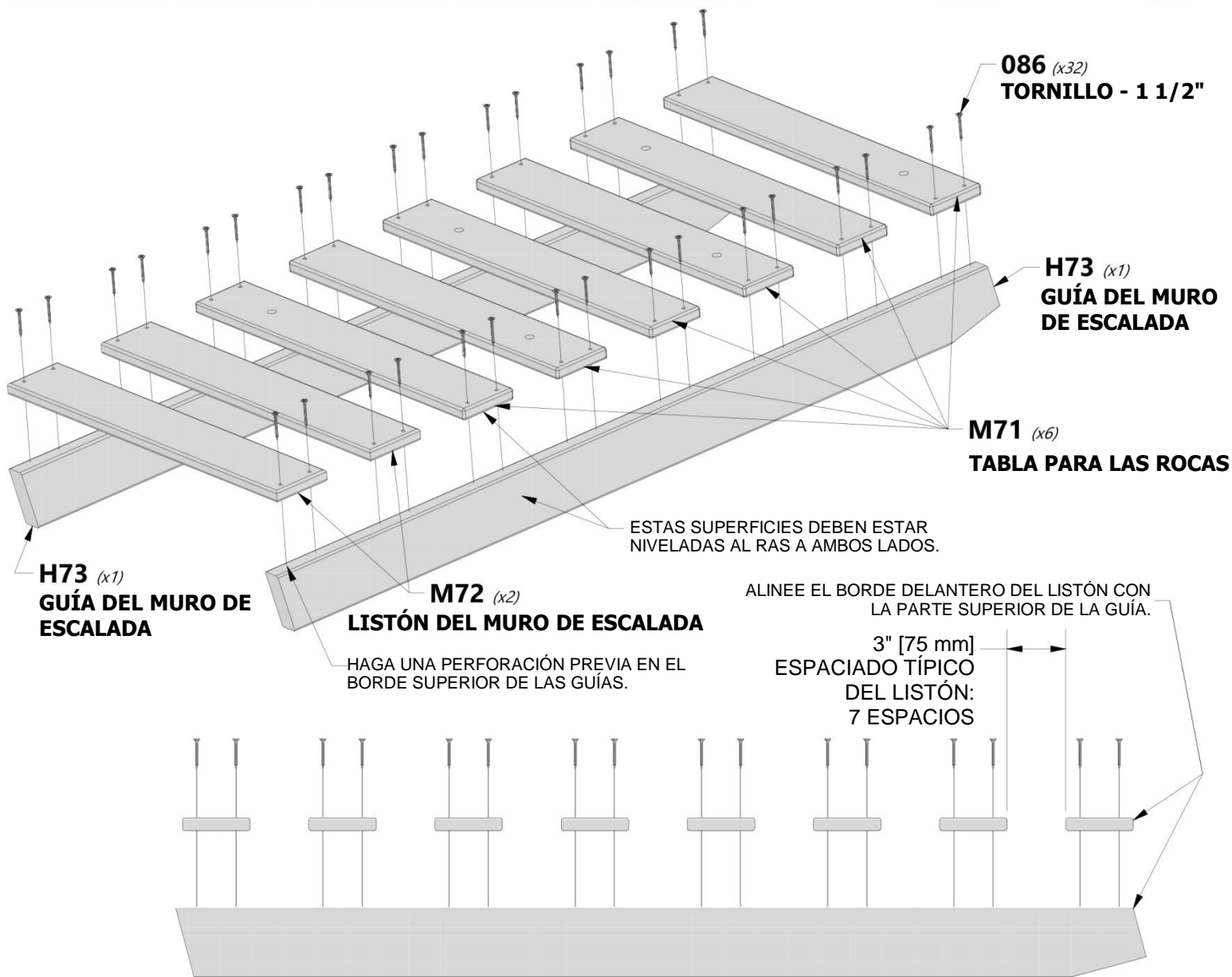
H73 GUÍA DEL MURO DE ESCALADA - W4L13119
(2) 1"x3 3/8"x48 3/4" (24x86x1238)

H100086 TORNILLO PFH
(32) 8x1 1/2



NOTA:

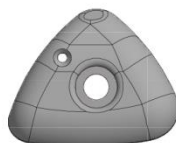
1. Una los listones a las guías como se muestra.
2. Tenga en cuenta la orientación de los listones y asegúrese de acomodarlos según se indica.
3. Observe el dibujo a continuación para conocer el espaciado de los listones en las guías.
4. Con los listones como plantilla, haga una perforación previa en los bordes superiores de las guías con una broca de 1/8". De no hacerla, se puede partir la tabla.





MONTAJE DE LA ESCALERA CON ROCAS

PASO 2



A100060 | ROCA PARA ESCALAR VERDE PEQUENA
(6)



H100088 | TORNILLO PFH
(6) | 8x1 1/8



H100001 | PERNO FA
(6) | 3/8x1 1/2

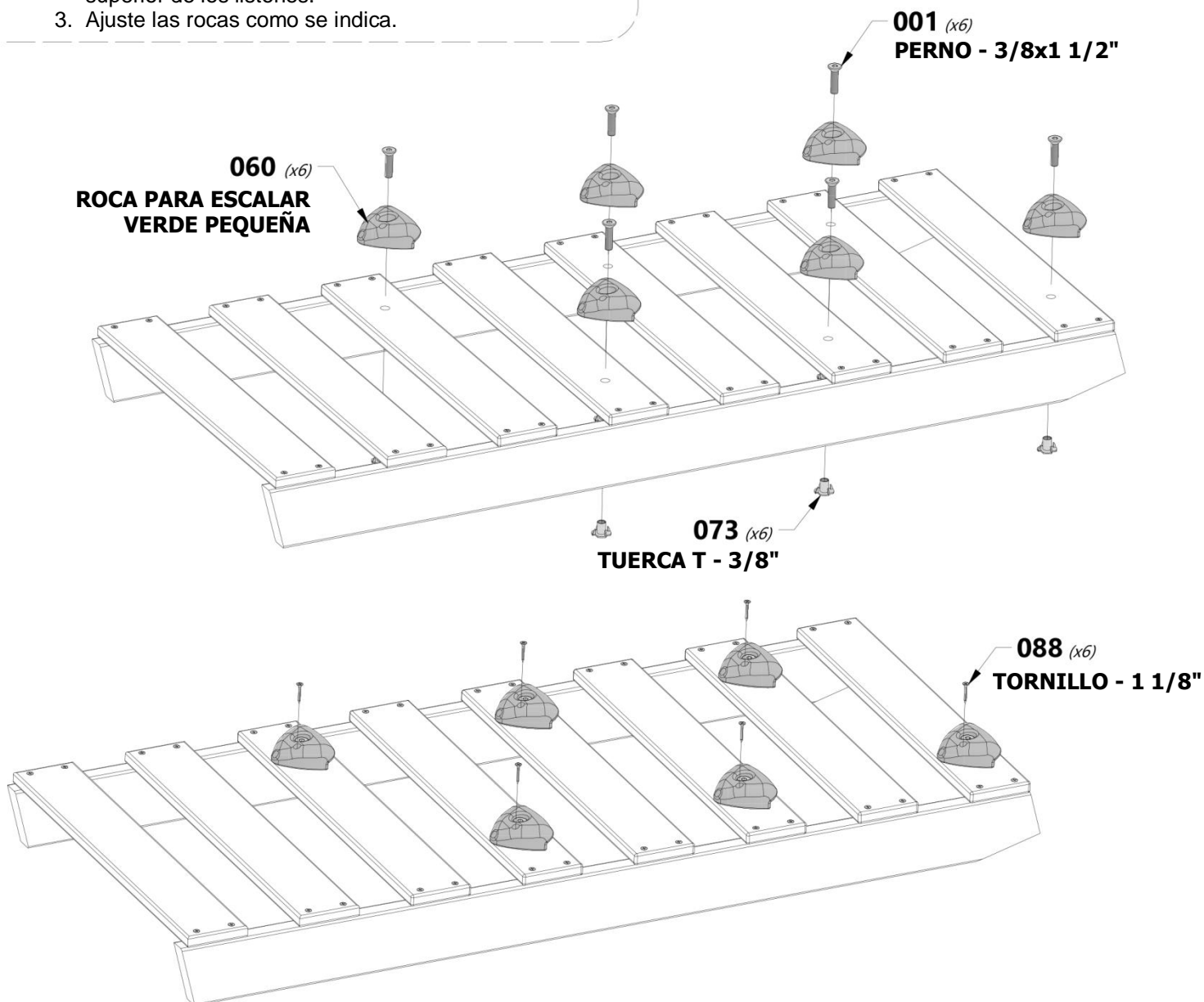


H100073 | TUERCA T
(6) | 3/8



NOTA:

1. Instale las tuercas T antes de fijar las rocas.
2. Oriente el borde superior de las rocas con el borde superior de los listones.
3. Ajuste las rocas como se indica.





MONTAJE DEL FUERTE

PASO 1



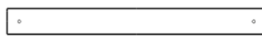
E2 | MONTANTE DEL FUERTE - W4L13103
(1) | 1 3/8"x3 3/8"x89 1/2" (36x86x2273)



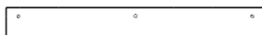
E3 | MONTANTE DEL FUERTE - W2A03016
(1) | 1 7/16"x3 3/8"x89 1/2" (36x86x2273)



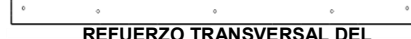
G1 | TABLA DEL SUELO - W4L13107
(1) | 1"x5 1/4"x59 1/2" (24x134x1511)



H2 | VIGA DEL PISO - W4L13111
(1) | 1"x3 3/8"x34 1/8" (24x86x868)



K4 | GUÍA DE PARED - W4L13126
(1) | 5/8"x5 1/4"x34 1/8" (16x134x868)



H1 | REFUERZO TRANSVERSAL DEL
TECHO - W4L13110
(1) | 1"x3 3/8"x53 7/8" (24x86x1368)

N1 | GUÍA DE PARED - W4L13422
(1) | 5/8"x1 1/8"x34 1/8" (16x30x868)



G2 | SOPORTE DE VIGA DEL COLUMPIO - W4L13108
(1) | 1"x5 1/4"x34 1/8" (24x134x868)



H100012 | PERNO BL
(10) | 5/16x2



H100010 | PERNO BL
(4) | 5/16x1-1/2



H100027 | TIRAFONDO BL
(2) | 5/16x2



H100089 | TORNILLO PFH
(2) | 8x1 3/4



H100030 | ARANDELA DE
FIJACIÓN EXT.
(16) | 8x19



H100031 | ARANDELA DE
FIJACIÓN EXT.
(14) | 12x19

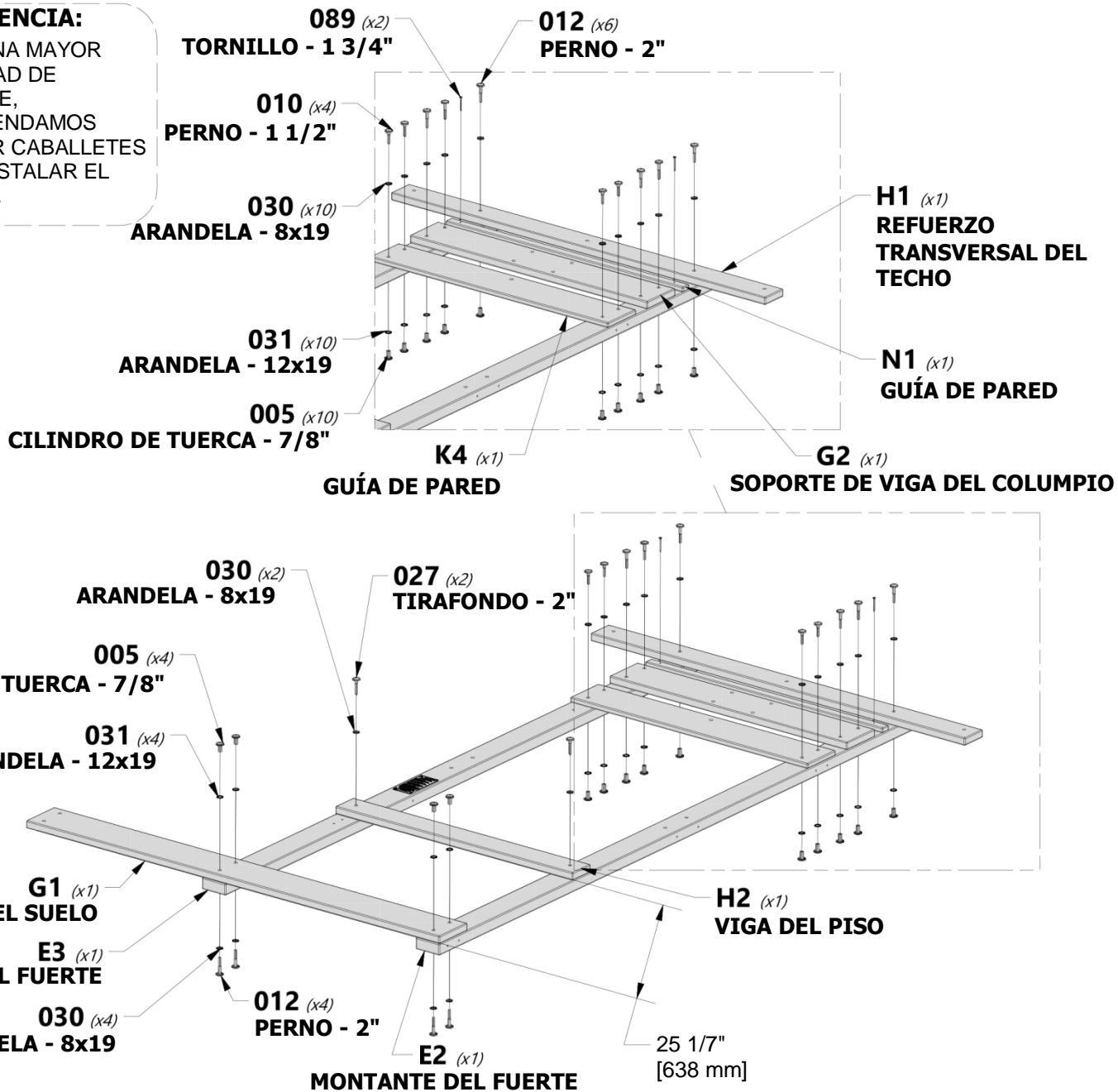


H100005 | CILINDRO DE
TUERCA BL
(14) | 5/16x7/8



SUGERENCIA:

PARA UNA MAYOR FACILIDAD DE MONTAJE, RECOMENDAMOS UTILIZAR CABALLETES PARA INSTALAR EL FUERTE.





MONTAJE DEL FUERTE

PASO 2



E1 | MONTANTE DEL FUERTE - W4L13102
(1) | 1 3/8"x3 3/8"x89 1/2" (36x86x2273)



E4 | MONTANTE DEL FUERTE - W4L13526
(1) | 1 3/8"x3 3/8"x89 1/2" (36x86x2273)



G1 | TABLA DEL SUELO - W4L13107
(1) | 1"x5 1/4"x59 1/2" (24x134x1511)



K3 | GUÍA DE PARED ARQUEADA - W4L13125
(1) | 5/8"x5 1/4"x34 1/8" (16x134x868)



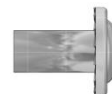
H1 | REFUERZO TRANSVERSAL DEL TECHO - W4L13110
(1) | 1"x3 3/8"x53 7/8" (24x86x1368)



H100012 | PERNO BL
(6) | 5/16x2



H100030 | ARANDELA DE FIJACIÓN EXT.
(10) | 8x19



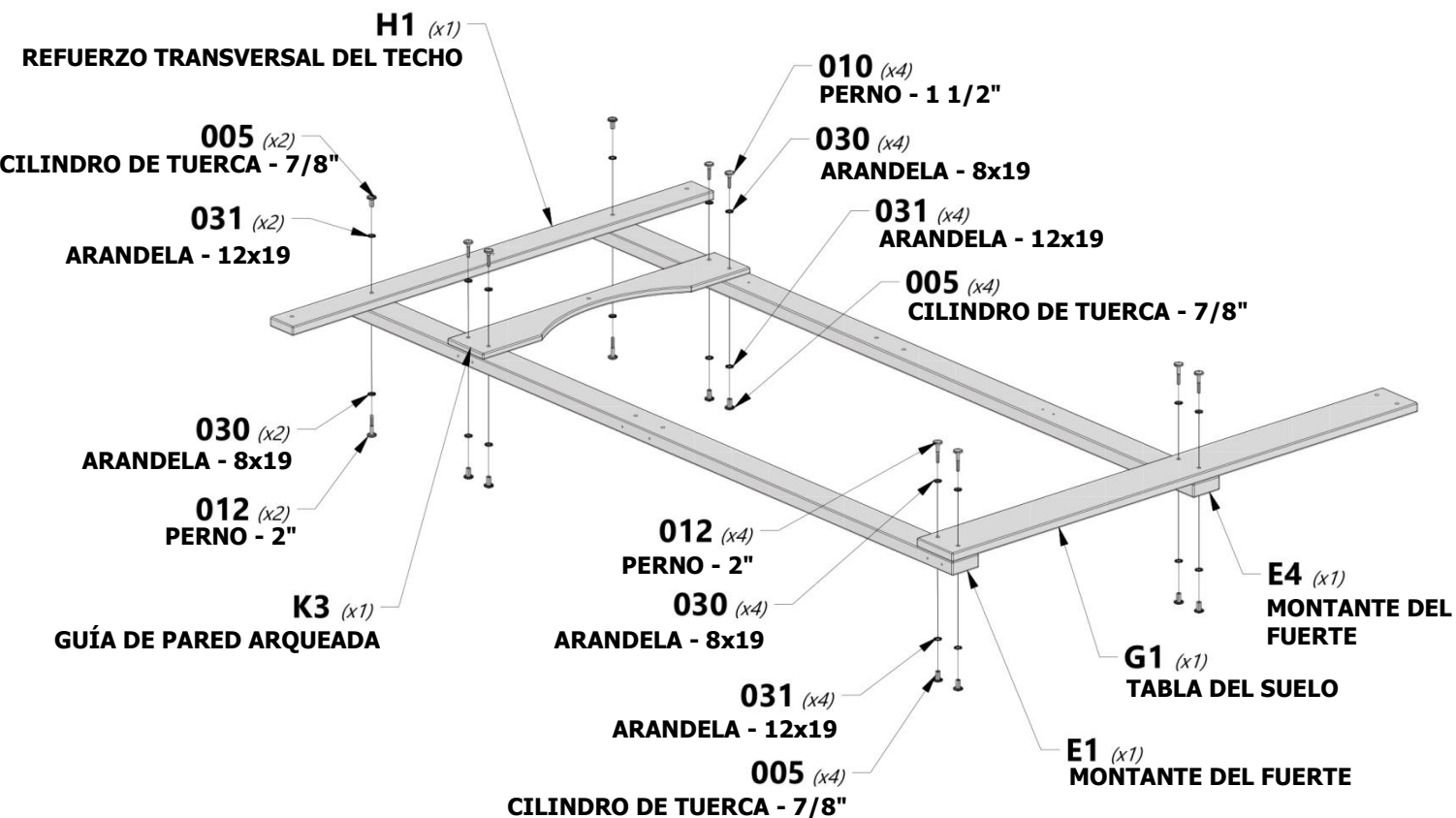
H100005 | CILINDRO DE TUERCA BL
(10) | 5/16x7/8



H100010 | PERNO BL
(4) | 5/16x1-1/2



H100031 | ARANDELA DE FIJACIÓN EXT.
(10) | 12x19





MONTAJE DEL FUERTE

PASO 3



M3 SOPORTE DE LONA - W4L13129
(2) 5/8"x3 3/8"x36 3/4" (16x86x935)



M13 GUÍA DE PARED - W4L13139
(1) 5/8"x3 3/8"x34 7/8" (16x86x887)



K1 GUÍA DE PARED - W4L13123
(3) 5/8"x5 1/4"x34 7/8" (16x134x887)



M5 GUÍA DE PARED - W4L13131
(1) 5/8"x3 3/8"x34 7/8" (16x86x887)



M14 SOPORTE DEL PISO/LONA - W4L13528
(1) 5/8"x3 3/8"x34 7/8" (16x86x887)



K2 GUÍA DE PARED ARQUEADA - W4L13124
(1) 5/8"x5 1/4"x34 7/8" (16x134x887)



H100027 TIRAFONDO BL
(20) 5/16x2



H100115 PERNO BL
(8) 5/16x1/2



H100005 CILINDRO DE TUERCA BL
(4) 5/16x7/8



H100086 TORNILLO PFH
(4) 8x1 1/2



H100030 ARANDELA DE FIJACIÓN EXT.
(20) 8x19



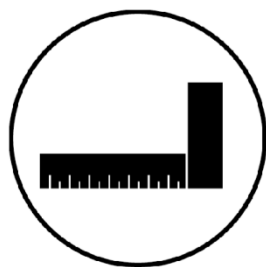
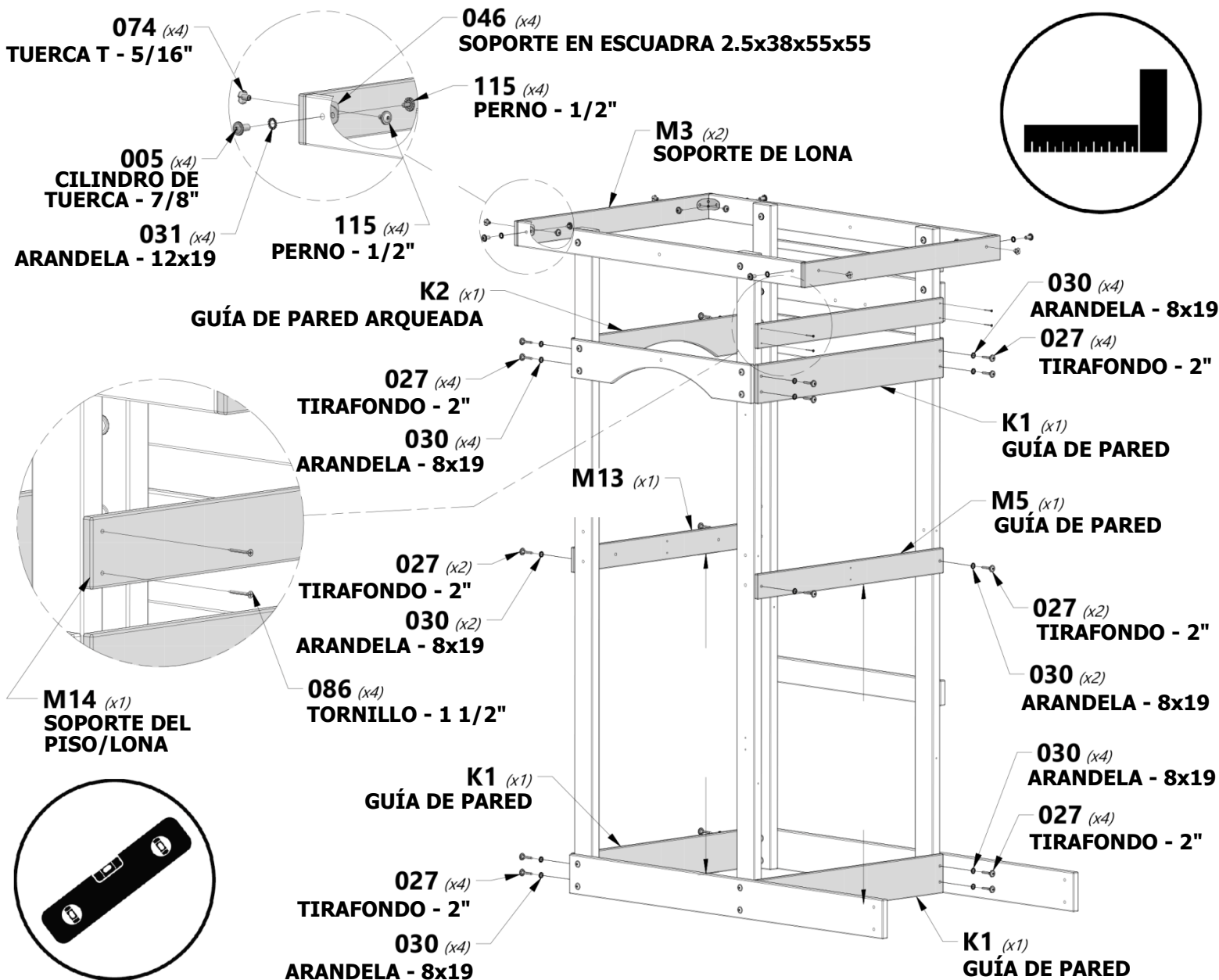
H100031 ARANDELA DE FIJACIÓN EXT.
(4) 12x19



H100074 TUERCA T
(4) 5/16



A4M01046 SOPORTE EN ESCUADRA
(4) 2.5x38x55x55





MONTAJE DEL FUERTE

PASO 4



H2 | VIGA DEL PISO - W4L13111
(1) | 1"x3 3/8"x34 1/8" (24x86x868)



H4 | REFUERZO DEL PISO - W4L13112
(1) | 1"x3 3/8"x34 1/8" (24x86x868)



H10 | REFUERZO DEL PISO - W4L13118
(4) | 1"x3 3/8"x3 3/8" (24x86x86)



H11 | VIGA DEL PISO - W4L13527
(1) | 1"x3 3/8"x34 1/8" (24x86x868)



F1 | REFUERZO ANGULAR - W4L13105
(2) | 1 3/8"x2 3/8"x18 1/8" (36x60x460)



H100015 | PERNO BL
(4) | 5/16x2 3/4



H100013 | PERNO BL
(2) | 5/16x2 1/4



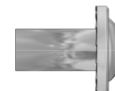
H100031 | ARANDELA DE FIJACION EXT.
(4) | 12x19



H100027 | TIRAFONDO BL
(2) | 5/16x2



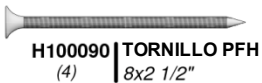
H100030 | ARANDELA DE FIJACION EXT.
(8) | 8x19



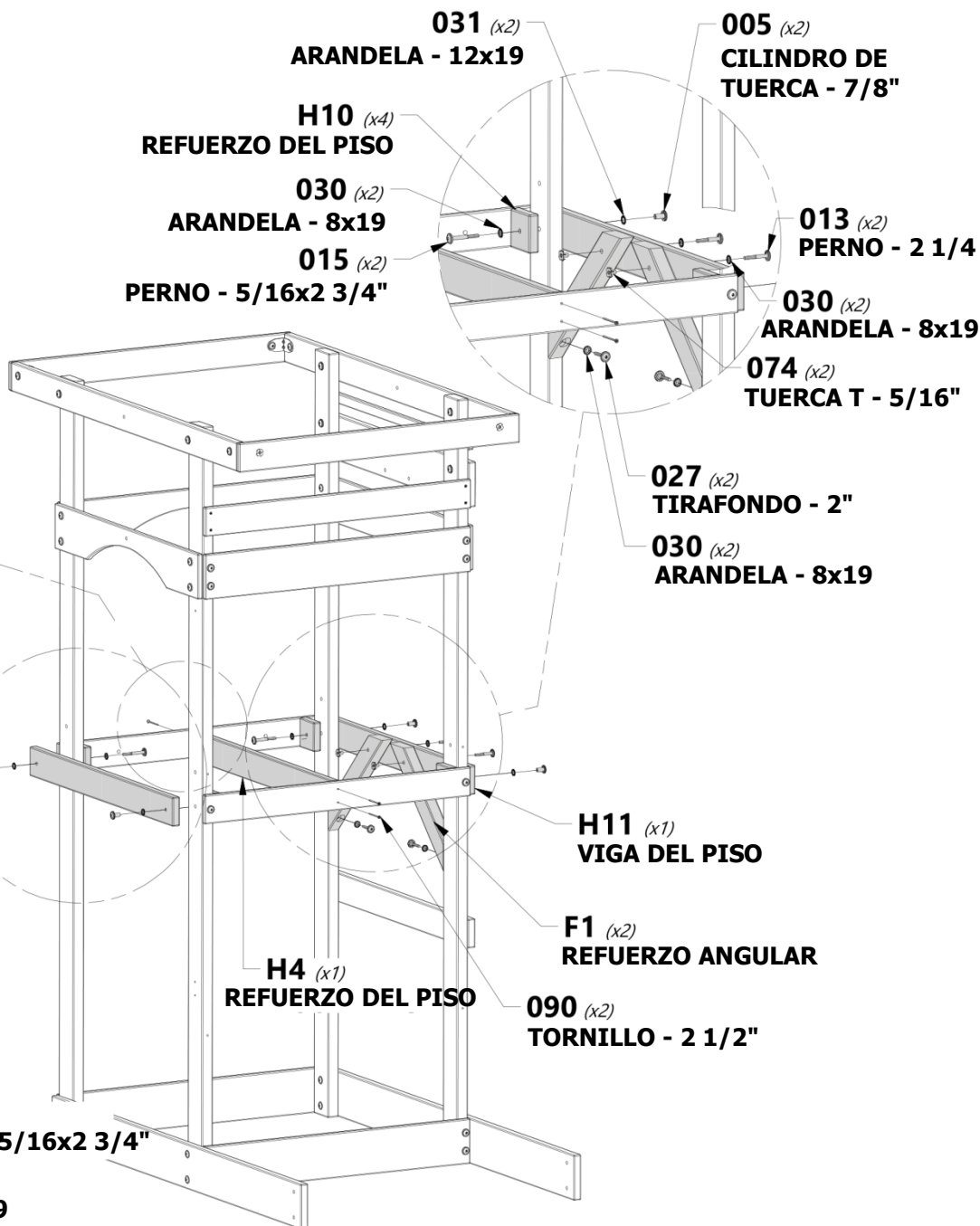
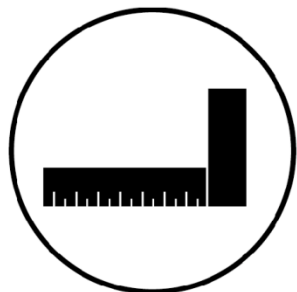
H100005 | CILINDRO DE TUERCA BL
(4) | 5/16x7/8



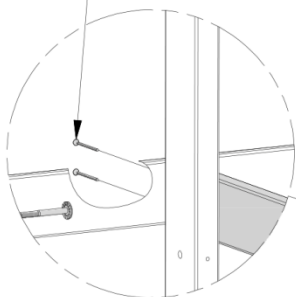
H100074 | TUERCA T
(2) | 5/16



H100090 | TORNILLO PFH
(4) | 8x2 1/2"

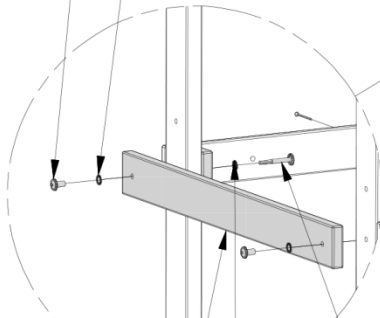


090 (x2)
TORNILLO - 2 1/2"



005 (x2)
CILINDRO DE TUERCA - 7/8"

031 (x2)
ARANDELA - 12x19



H11 (x1)
VIGA DEL PISO

F1 (x2)
REFUERZO ANGULAR

090 (x2)
TORNILLO - 2 1/2"

015 (x2)
PERNO - 5/16x2 3/4"

H2 (x1)
VIGA DEL PISO

030 (x2)
ARANDELA - 8x19



MONTAJE DEL FUERTE

PASO 5



M2 | TABLA DEL PISO - W4L13128
(8) | 5/8"x3 3/8"x36 3/4" (16x86x935)



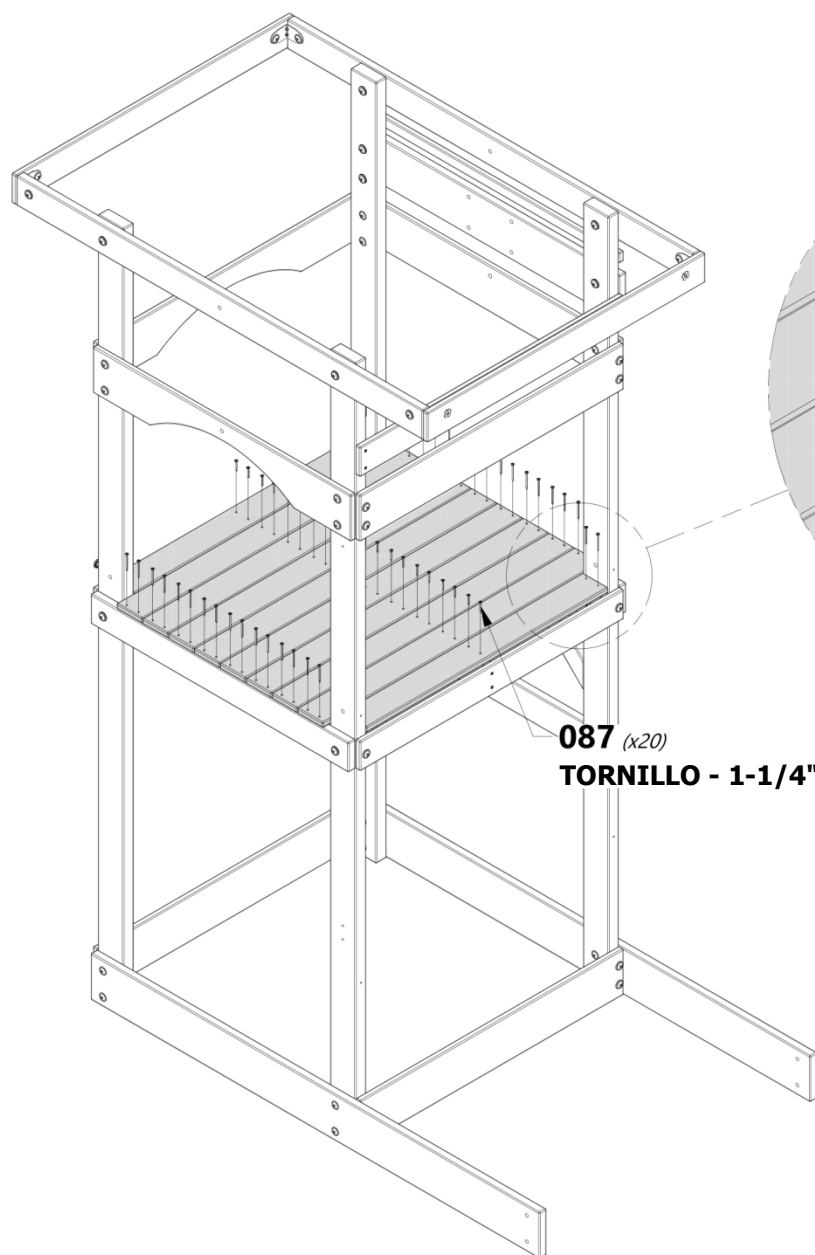
M7 | TABLA DEL PISO - W4L13133
(2) | 5/8"x3 3/8"x32 1/8" (16x86x815)



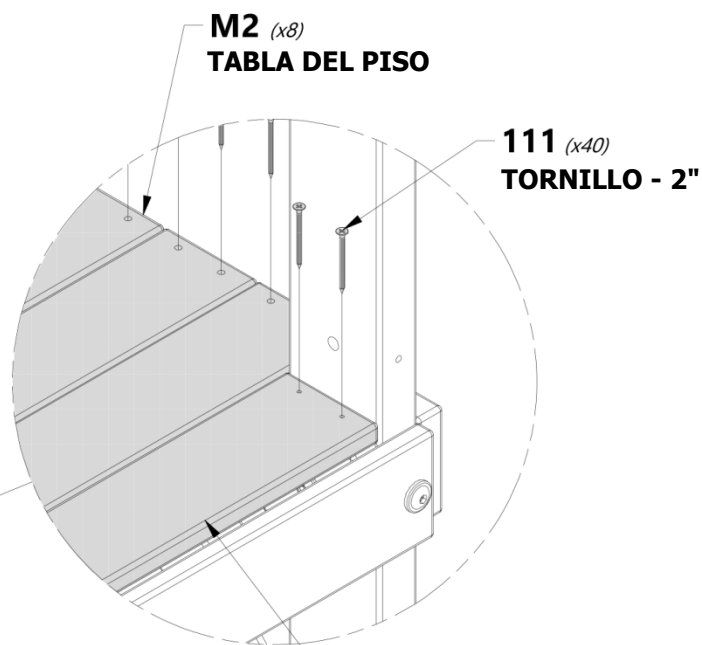
H100087 | TORNILLO PFH
(20) | 8x1 1/4



H100111 | TORNILLO PFH
(40) | 8x2



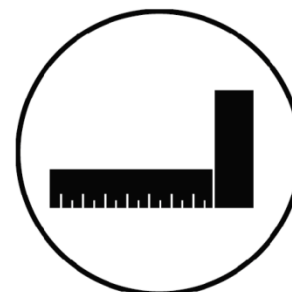
087 (x20)
TORNILLO - 1-1/4"



M2 (x8)
TABLA DEL PISO

111 (x40)
TORNILLO - 2"

M7 (x2)
TABLA DEL PISO





MONTAJE DEL FUERTE

PASO 6



H2 | VIGA DEL PISO - W4L13111
(1) | 1"x3 3/8"x34 1/8" (24x86x868)



M6 | GUÍA DE PARED - W4L13132
(1) | 5/8"x3 3/8"x34 7/8" (16x86x887)



M10 | GUÍA DE PARED - W4L13136
(2) | 5/8"x3 3/8"x6 1/4" (16x86x160)



M11 | GUÍA DE PARED - W4L13137
(2) | 5/8"x3 3/8"x4 3/4" (16x86x122)



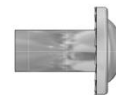
H100012 | PERNO BL
(2) | 5/16x2



H100027 | TIRAFONDO BL
(4) | 5/16x2



H100030 | ARANDELA DE FIJACIÓN EXT.
(8) | 8x19



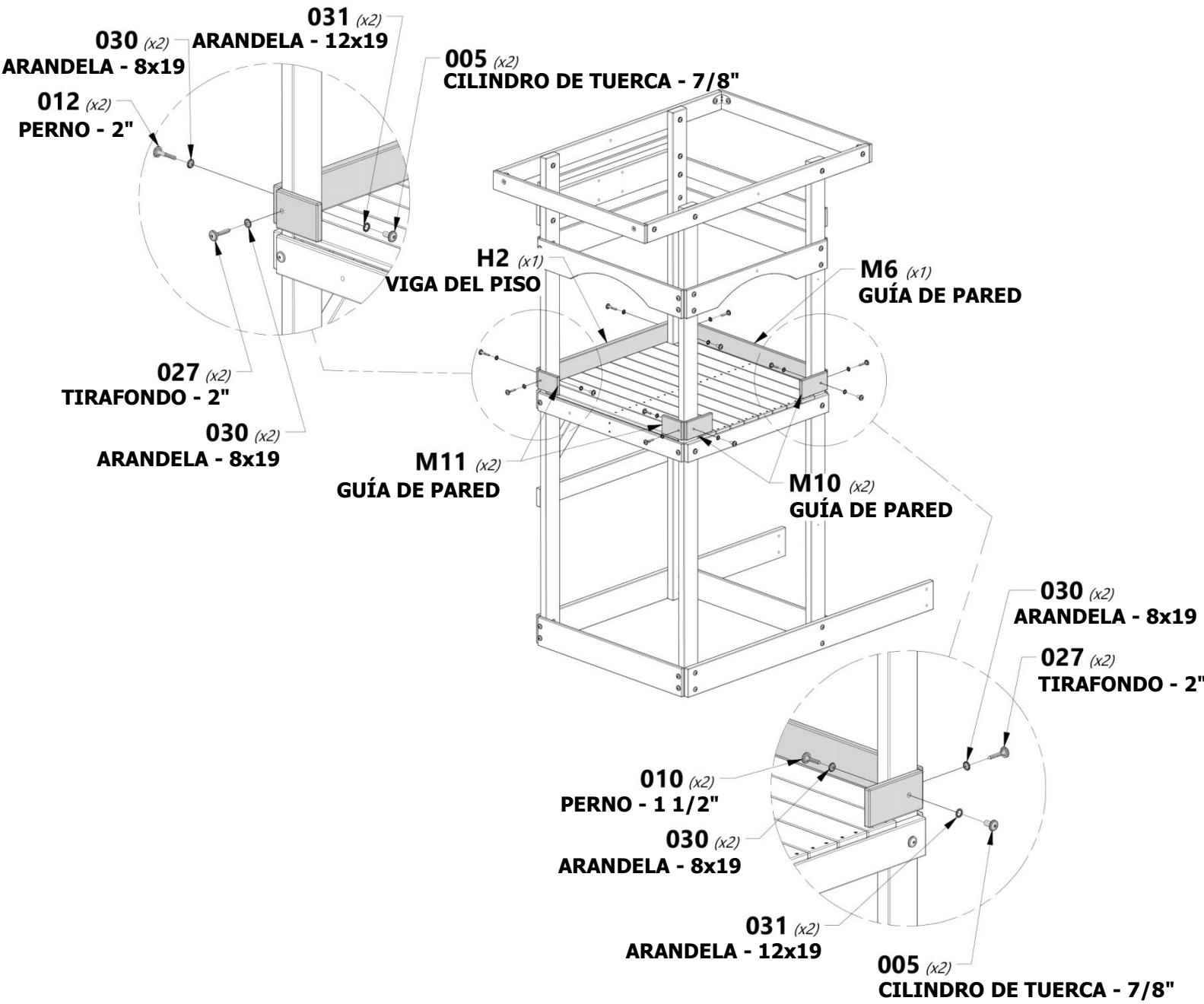
H100005 | CILINDRO DE TUERCA BL
(4) | 5/16x7/8



H100010 | PERNO BL
(2) | 5/16x1-1/2



H100031 | ARANDELA DE FIJACIÓN EXT.
(4) | 12x19



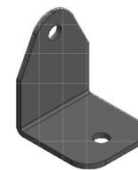


MONTAJE DEL FUERTE

PASO 7



H6 | LISTÓN DE PARED - W4L13114
(2) | 1"x3 3/8"x25 1/2" (24x86x648)



A100053 | SOPORTE EN ESCUADRA 54x67 - GRN
(2)

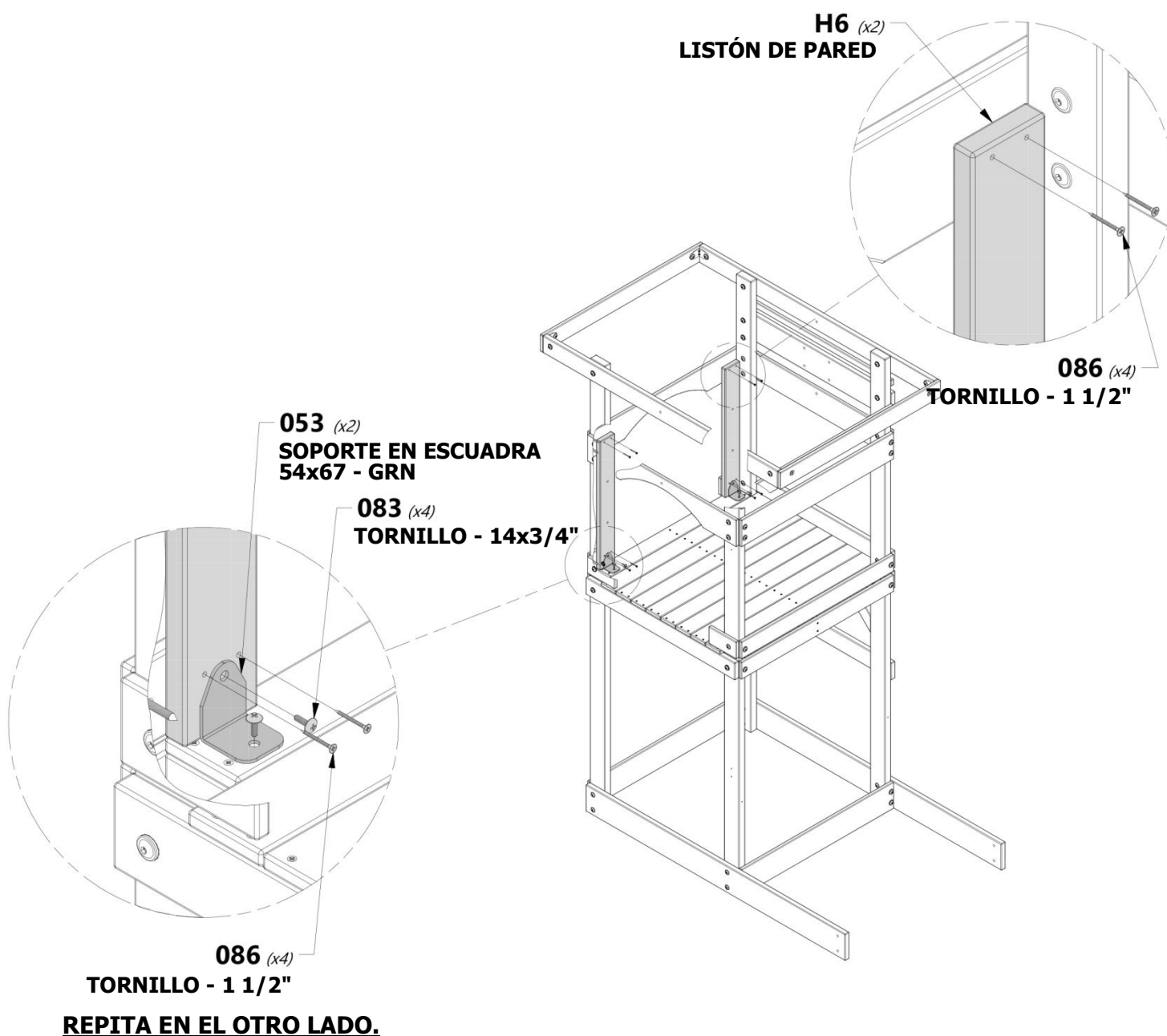


H100086 | TORNILLO PFH
(8) | 8x1 1/2



H100083 | TORNILLO AUTOPERFORANTE
(4) | 14x3/4

REPITA EN EL OTRO LADO.





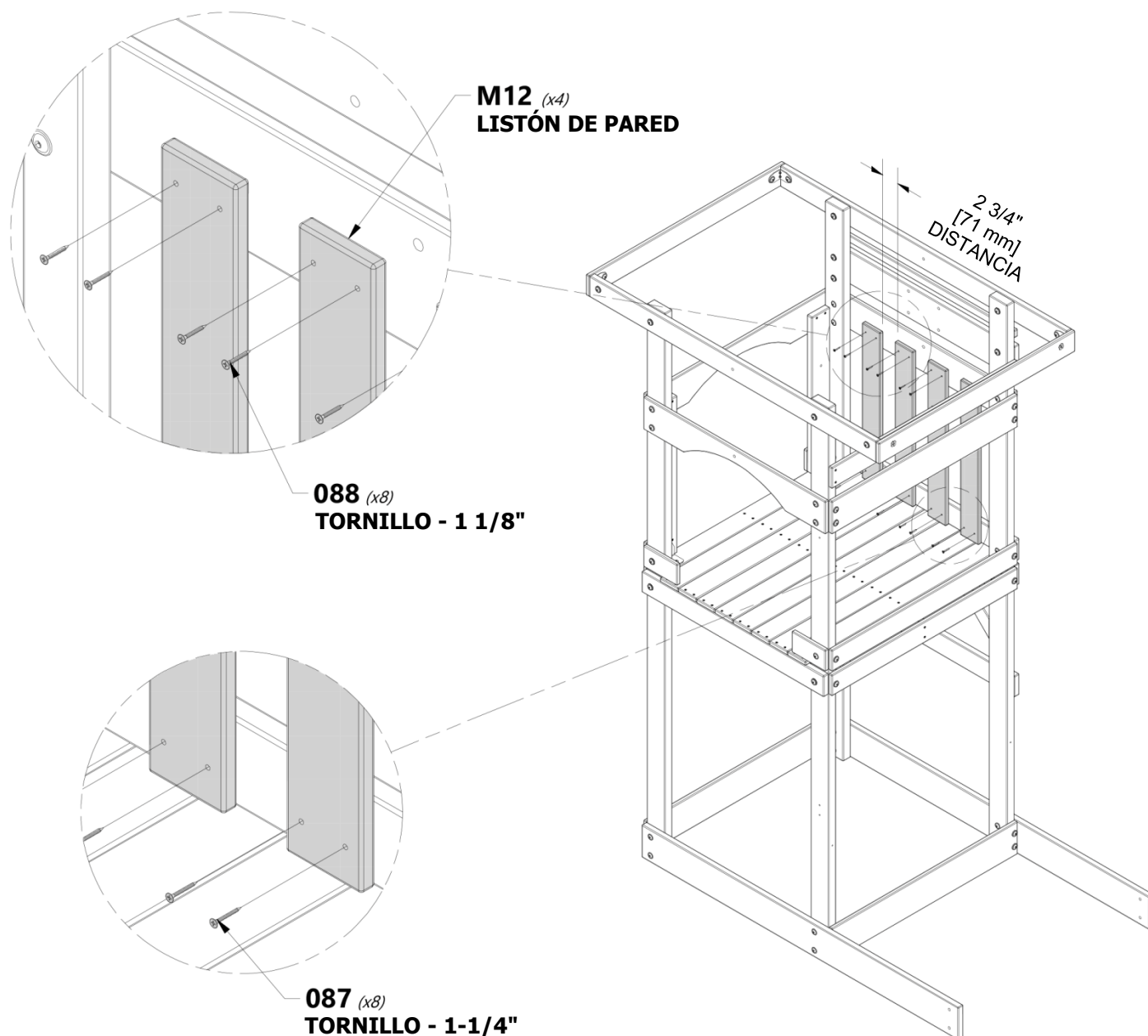
M12 | LISTÓN DE PARED - W4L13138
(4) | 5/8"x3 3/8"x25 1/4" (16x86x640)



H100088 | TORNILLO PFH
(8) | 8x1 1/8



H100087 | TORNILLO PFH
(8) | 8x1 1/4





MONTAJE DEL FUERTE

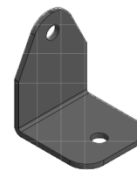
PASO 9



M12 | LISTÓN DE PARED - W4L13138
(5) | 5/8"x3 3/8"x25 1/4" (16x86x640)



J1 | LISTÓN DE PARED - W4L13122
(2) | 1"x2 3/8"x25 1/2" (24x60x648)



A100053 | SOPORTE EN ESCUADRA 54x67 - GRN
(2)



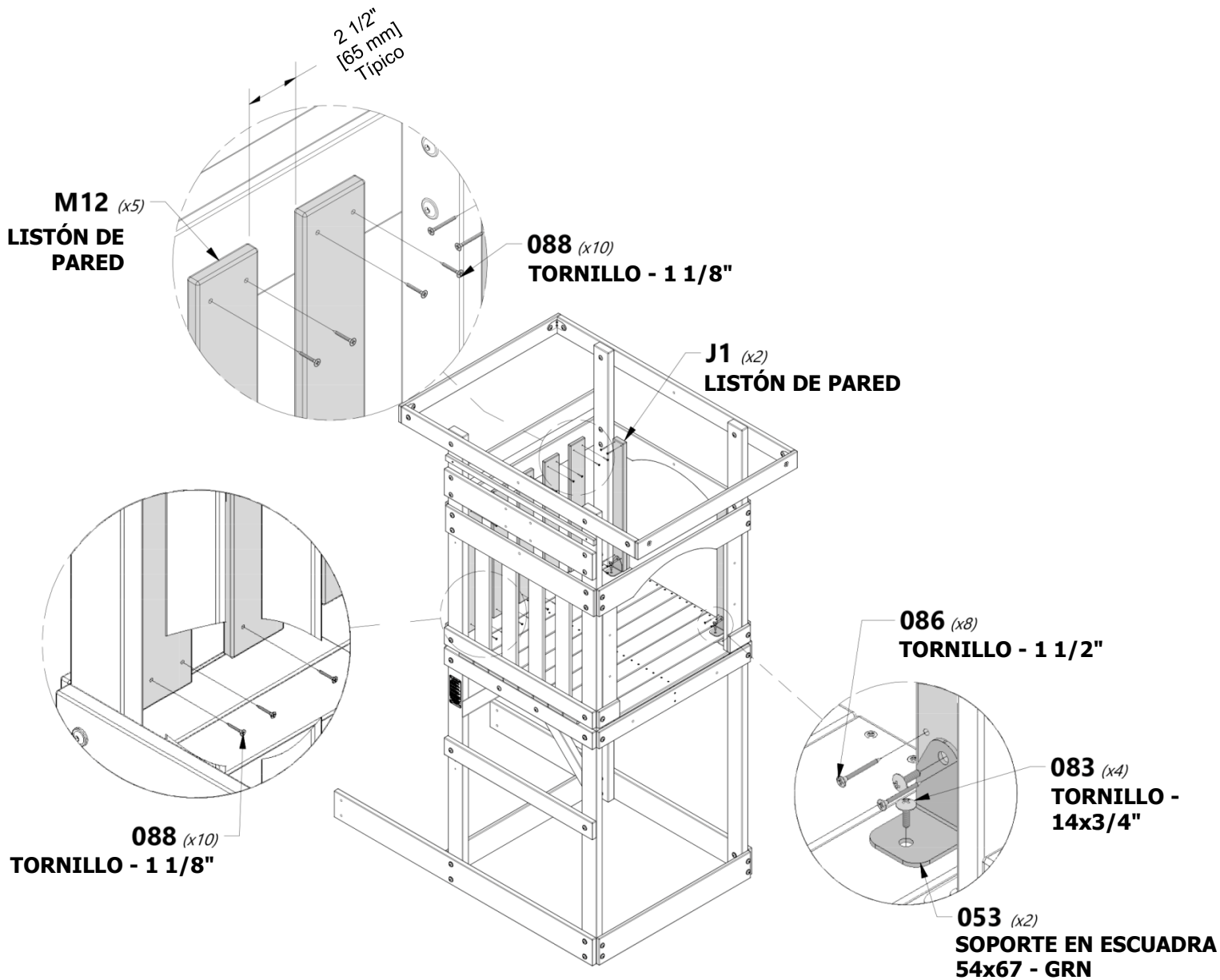
H100088 | TORNILLO PFH
(20) | 8x1 1/8"



H100086 | TORNILLO PFH
(8) | 8x1 1/2"



H100083 | TORNILLO AUTOPERFORANTE
(4) | 14x3/4"





MONTAJE DEL FUERTE

PASO 10

1 1/4"
[33 mm]



H5 | SOPORTE DE LONA PARA PICNIC - W4L13113
(2) | 1"x3 3/8"x24 1/2" (24x86x622)



M3 | SOPORTE DE LONA - W4L13129
(1) | 5/8"x3 3/8"x36 3/4" (16x86x935)

A4M01046
(2)



SOPORTE EN ESCUADRA
2.5x38x55x55



H100027 | TIRAFONDO BL
(2) | 5/16x2



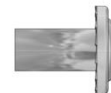
H100031 | ARANDELA DE FIJACIÓN EXT.
(2) | 12x19



H100115 | PERNO BL
(4) | 5/16x1/2



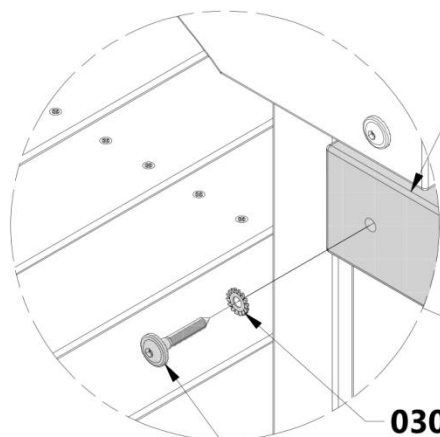
H100030 | ARANDELA DE FIJACIÓN EXT.
(2) | 8x19



H100005 | CILINDRO DE TUERCA BL
(2) | 5/16x7/8



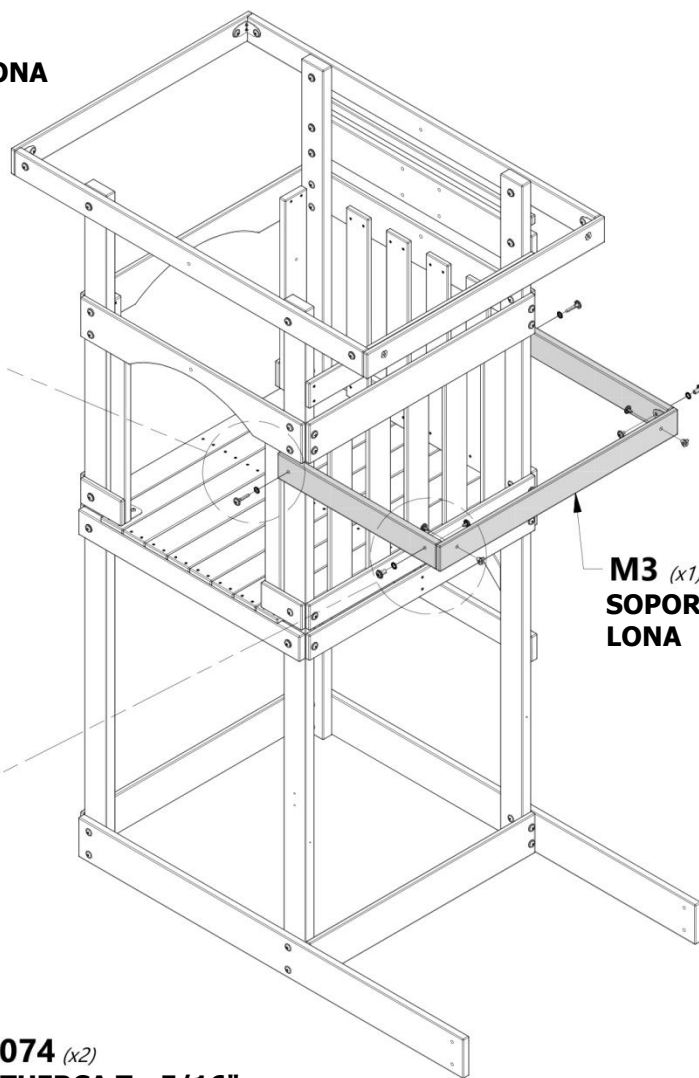
H100074 | TUERCA T
(2) | 5/16



H5 (x2)
SOPORTE DE LONA PARA PICNIC

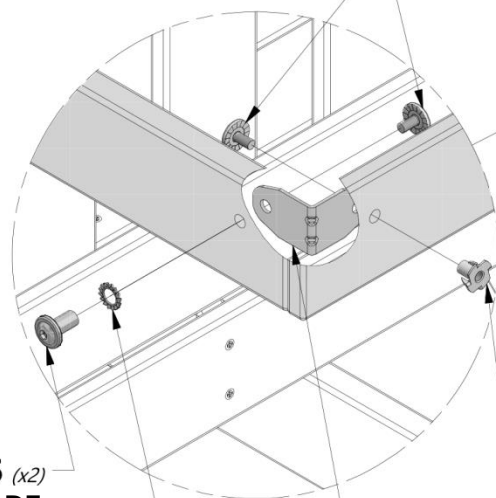
030 (x2)
ARANDELA - 8x19

027 (x2)
TIRAFONDO - 2"



M3 (x1)
SOPORTE DE LONA

115 (x4)
PERNO - 1/2"



074 (x2)
TUERCA T - 5/16"

005 (x2)
CILINDRO DE TUERCA - 7/8"

046 (x2)
SOPORTE EN ESCUADRA 2.5x38x55x55

031 (x2)
ARANDELA - 12x19



MONTAJE DEL FUERTE

PASO 11

F2 REFUERZO ANGULAR - W4L13106
(2) | 1 3/8"x2 3/8"x12 1/4" (36x60x310)

H8 SOPORTE DE LA MESA DE PICNIC - W4L13116
(2) | 1"x3 3/8"x13 1/2" (24x86x344)

M8 TABLILLA DE LA MESA DE PICNIC - W4L13134
(1) | 5/8"x3 3/8"x10 1/8" (16x86x258)

M2 TABLA DEL PISO - W4L13128
(3) | 5/8"x3 3/8"x36 3/4" (16x86x935)



H100013 PERNO BL
(2) | 5/16x2 1/4



H100027 TIRAFONDO BL
(6) | 5/16x2



H100030 ARANDELA DE FIJACION EXT.
(8) | 8x19



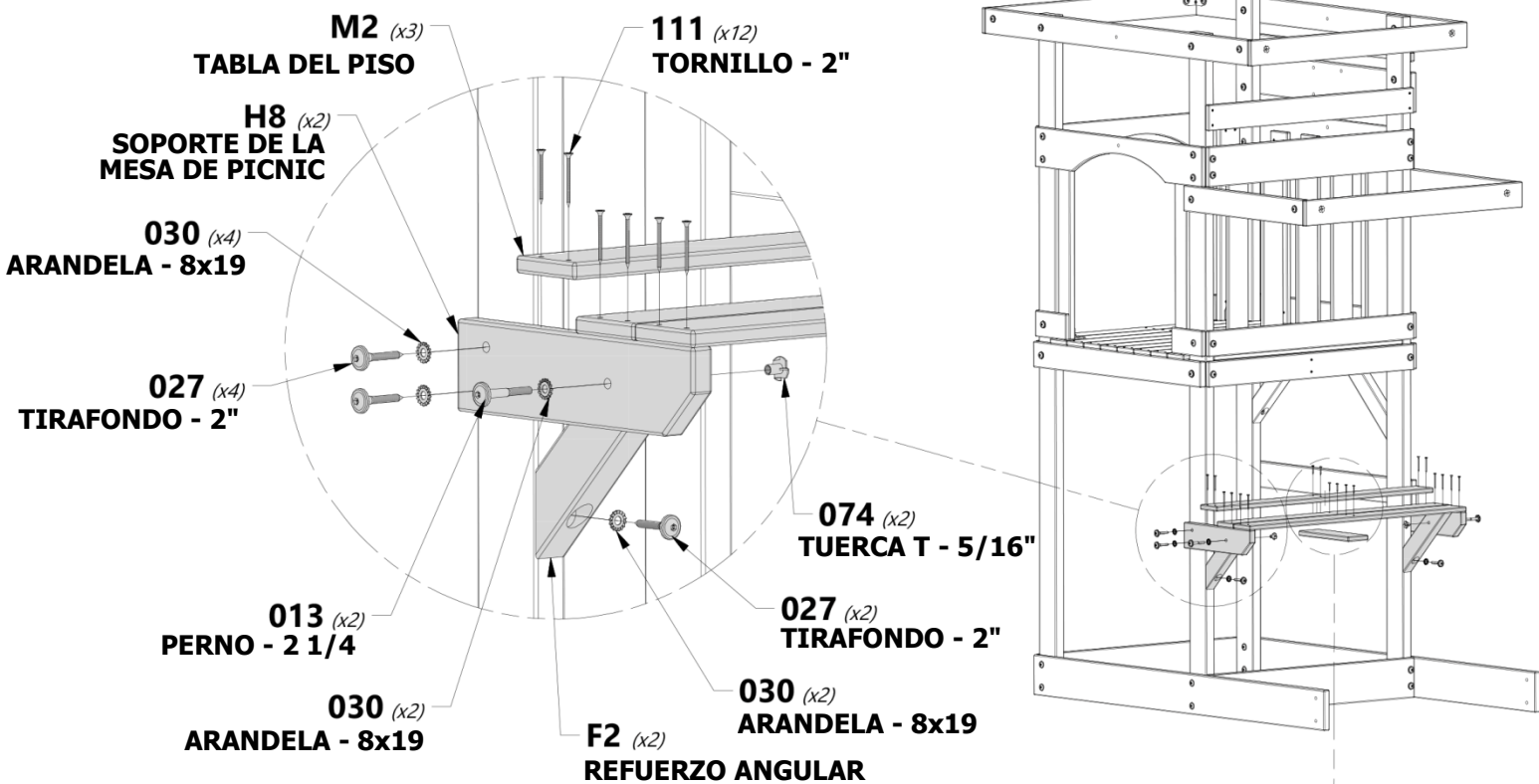
H100088 TORNILLO PFH
(6) | 8x1 1/8



H100111 TORNILLO PFH
(12) | 8x2

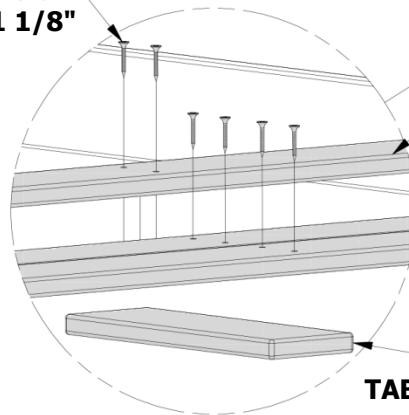


H100074 TUERCA T
(2) | 5/16



SUGERENCIA:
RECOMENDAMOS INSTALAR LAS TUERCAS T EN LAS TABLAS ANTES DEL MONTAJE.

088 (x6)
TORNILLO-1 1/8"



M2
TABLA DEL PISO

M8 (x1)
TABLILLA DE LA MESA DE PICNIC



MONTAJE DEL FUERTE

PASO 12

G3 SOPORTE DE LA MESA DE PICNIC - W4L13109
(2) | 1"x5 1/4"x5 1/4" (24x134x134)

H9 SOPORTE DE LA MESA DE PICNIC - W4L13117
(2) | 1"x3 3/8"x6 3/4" (24x86x172)

H7 SOPORTE DE LA MESA DE PICNIC - W4L13115
(2) | 1"x3 3/8"x15 1/4" (24x86x387)

M2 TABLA DEL PISO - W4L13128
(2) | 5/8"x3 3/8"x36 3/4" (16x86x935)

M9 TABLILLA DE LA MESA DE PICNIC - W4L13135
(1) | 5/8"x3 3/8"x6 3/4" (16x86x172)

H100088 TORNILLO PFH
(4) | 8x1 1/8

H100111 TORNILLO PFH
(8) | 8x2

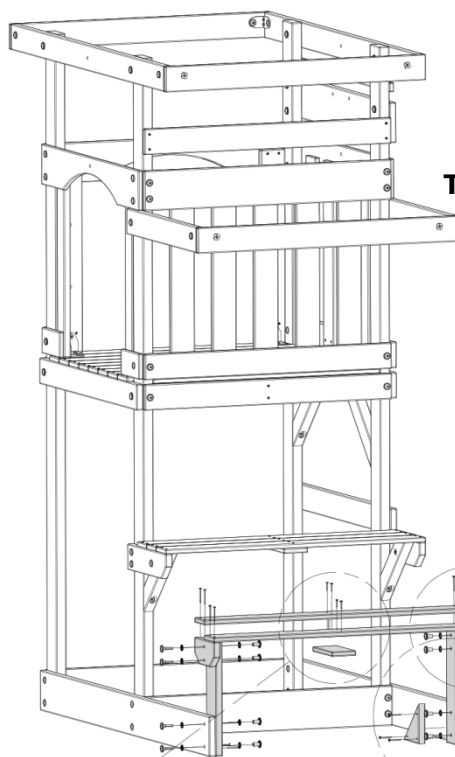
H100030 ARANDELA DE FIJACIÓN EXT.
(8) | 8x19

H100005 CILINDRO DE TUERCA BL
(8) | 5/16x7/8

H100010 PERNO BL
(8) | 5/16x1-1/2

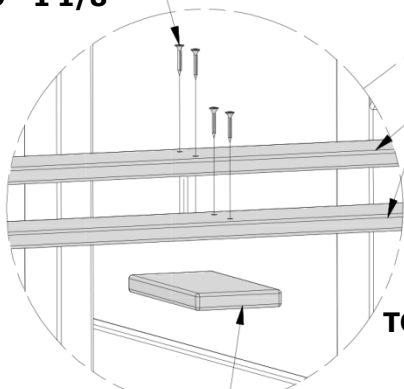
H100089 TORNILLO PFH
(6) | 8x1 3/4

H100031 ARANDELA DE FIJACIÓN EXT.
(8) | 12x19



111 (x8) TORNILLO - 2"
M2 (x2) TABLA DEL PISO
H9 (x2) SOPORTE DE LA MESA DE PICNIC
010 (x4) PERNO - 1 1/2"
030 (x4) ARANDELA - 8x19
031 (x4) ARANDELA - 12x19
005 (x4) CILINDRO DE TUERCA - 7/8"

088 (x4) TORNILLO - 1 1/8"

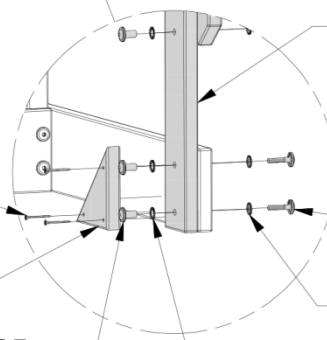


M2 TABLA DEL PISO

089 (x6) TORNILLO - 1 3/4"

G3 (x2) SOPORTE DE LA MESA DE PICNIC

005 (x4) CILINDRO DE TUERCA - 7/8"



H7 (x2) SOPORTE DE LA MESA DE PICNIC

010 (x4) PERNO - 1 1/2"

030 (x4) ARANDELA - 8x19

031 (x4) ARANDELA - 12x19

M9 (x1) TABLILLA DE LA MESA DE PICNIC



MONTAJE DEL FUERTE

PASO 13



M1 | SOPORTE DE LONA - W4L13127
(2) | 5/8"x3 3/8"x40" (16x86x1016)



M4 | SOPORTE DEL PISO/LONA - W4L13130
(1) | 5/8"x3 3/8"x34 7/8" (16x86x887)



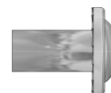
A4M01046 | SOPORTE EN ESCUADRA
(2) | 2.5x38x55x55



H100008 | PERNO BL
(4) | 5/16x1



H100030 | ARANDELA DE FIJACIÓN
EXT.
(4) | 8x19



H100005 | CILINDRO DE
TUERCA BL
(2) | 5/16x7/8



H100074 | TUERCA T
(2) | 5/16



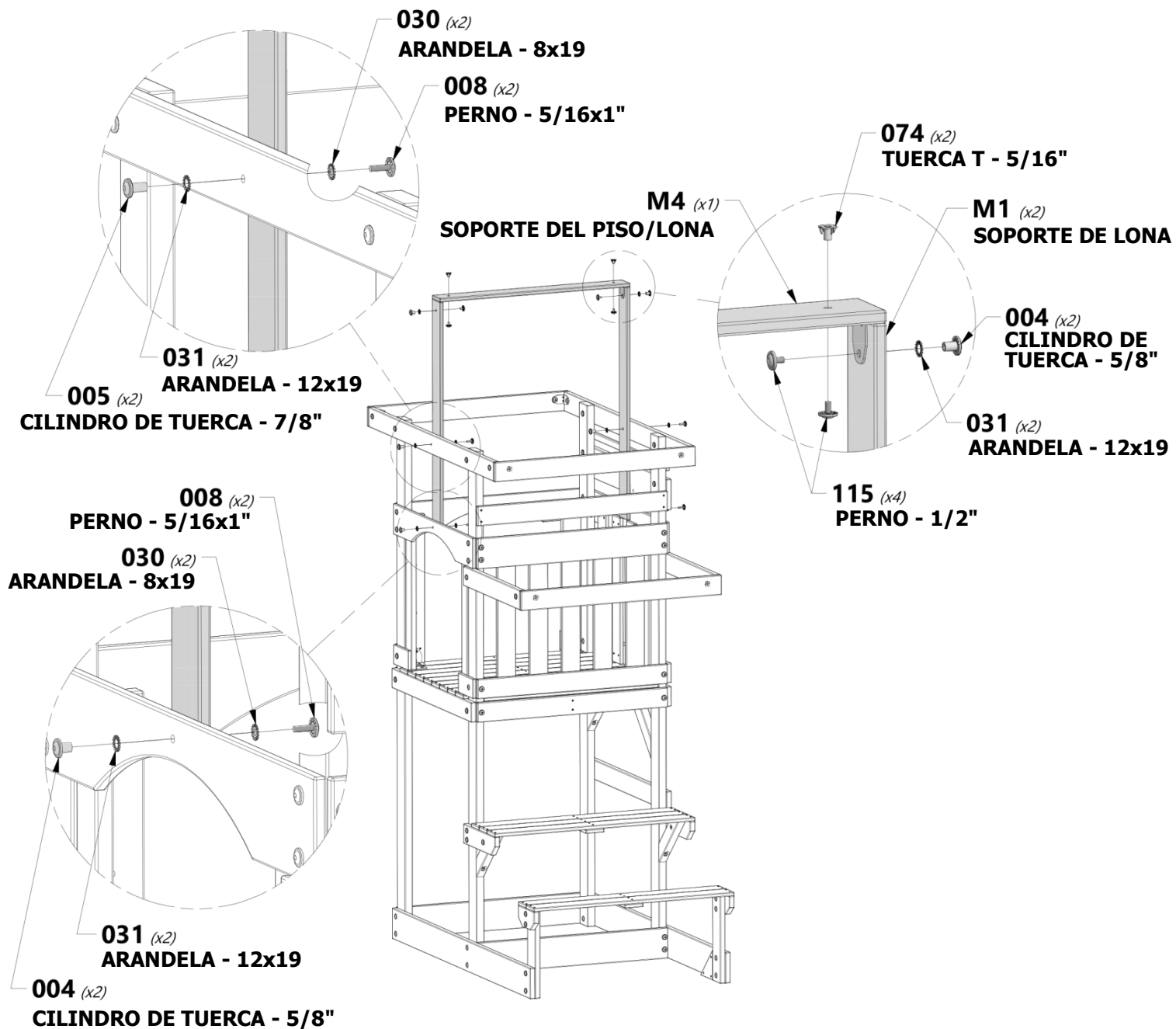
H100115 | PERNO BL
(4) | 5/16x1/2

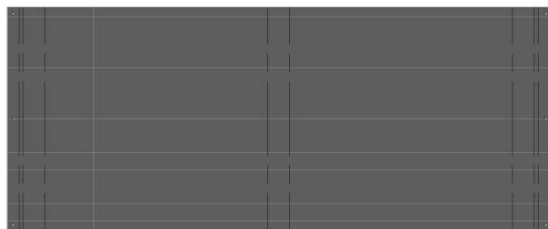


H100031 | ARANDELA DE
FIJACIÓN EXT.
(6) | 12x19



H100004 | CILINDRO DE TUERCA BL
(4) | 5/16 x 5/8

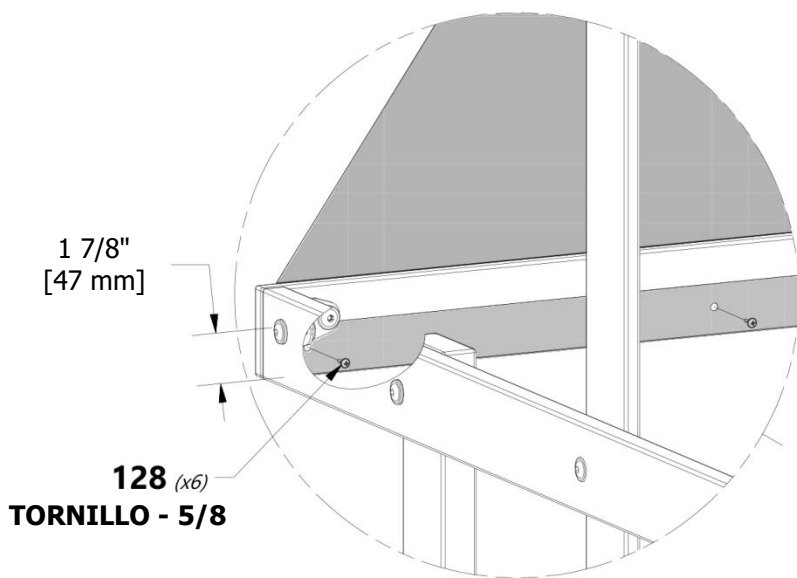




A6P00382 | LONA DEL TECHO
(1)

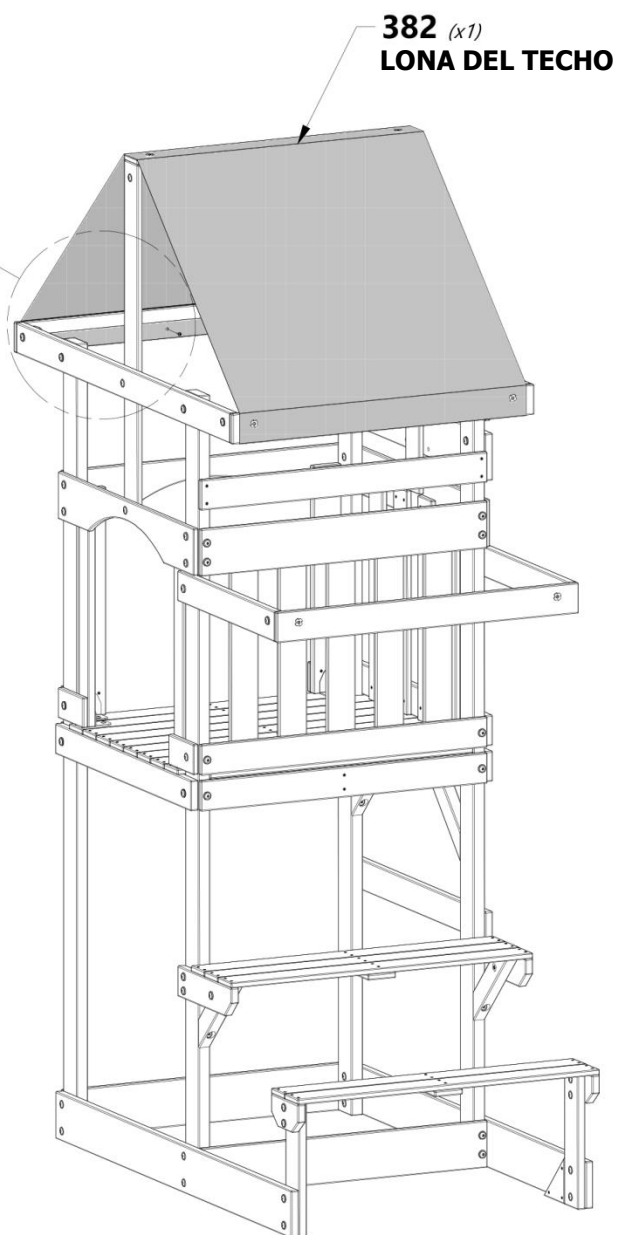


H100128 | TORNILLO PWH
(6) | 8x5/8

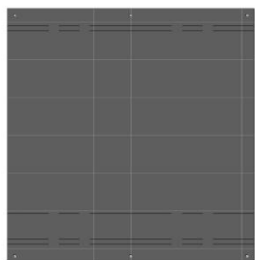


128 (x6)
TORNILLO - 5/8

REPITA EN EL OTRO LADO.



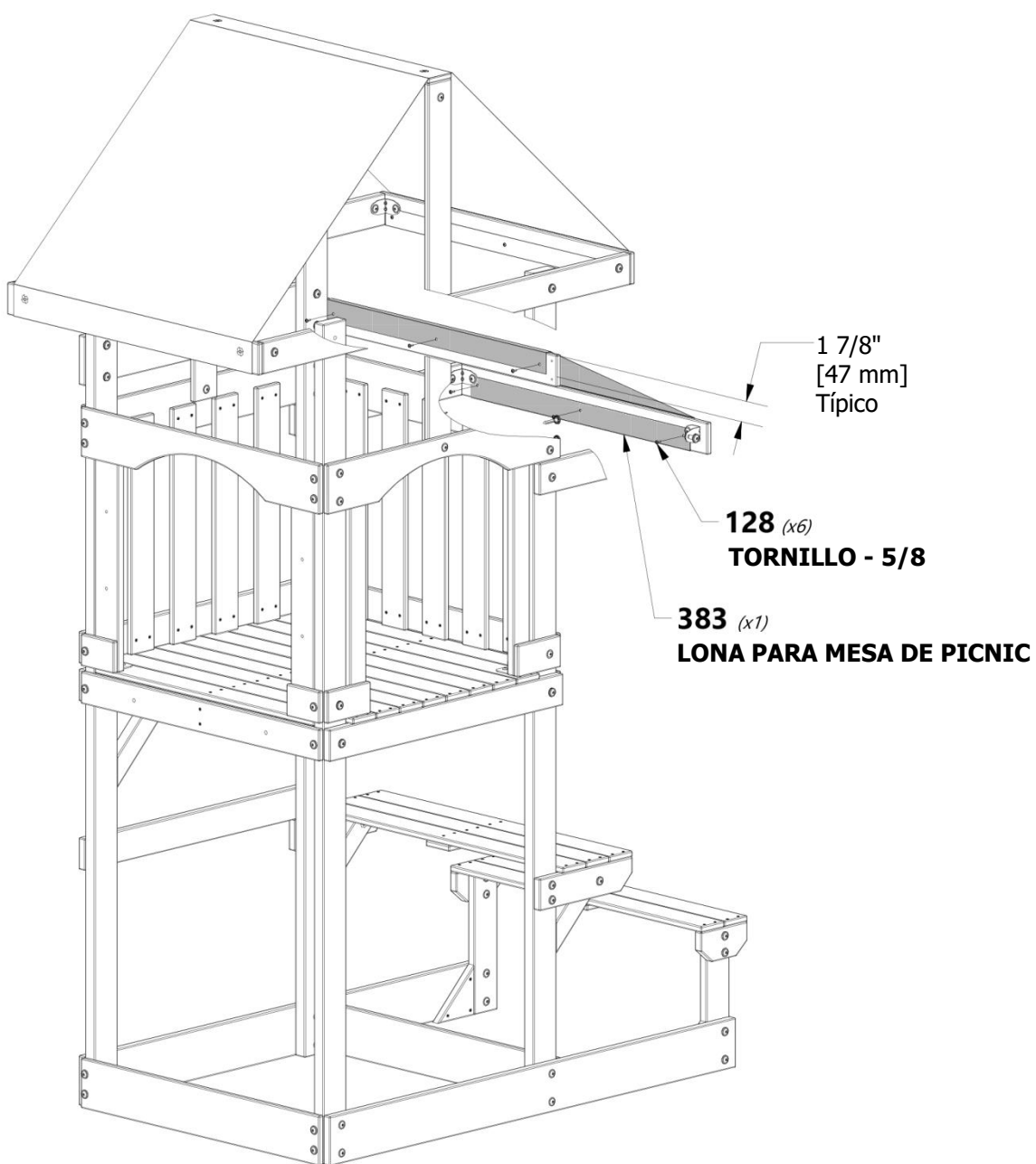
382 (x1)
LONA DEL TECHO



A6P00383 | LONA PARA MESA DE PICNIC
(1)



H100128 | TORNILLO PWH
(6) | 8x5/8





A100028 | ASIDERO DE PLÁSTICO VERDE
(2)



H100062 | PERNO PTH
(4) | 1/4x1 1/4"



H100108 | ARANDELA DE FIJACIÓN INT.
(4) | 8x15

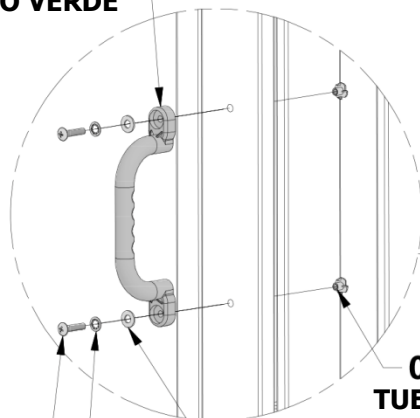


H100106 | ARANDELA PLANA
(4) | 9x18



H100072 | TUERCA T
(4) | 1/4"

028 (x2)
ASIDERO DE PLÁSTICO VERDE

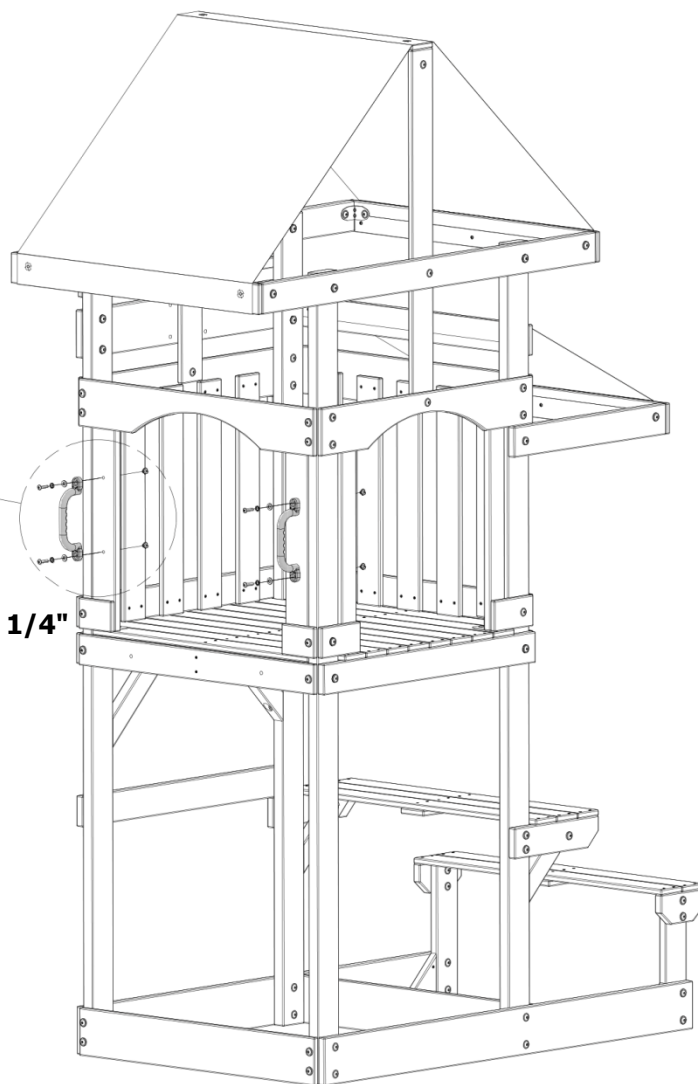


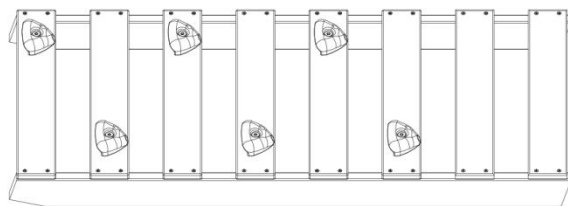
062 (x4)
PERNO - 1/4x1 1/4"

106 (x4)
ARANDELA - 9x18

108 (x4)
ARANDELA - 8x15

072 (x4)
TUERCA T - 1/4"





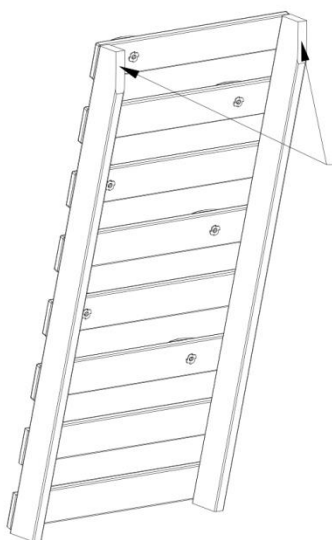
(1) ESCALERA CON ROCAS DE 4 PIES



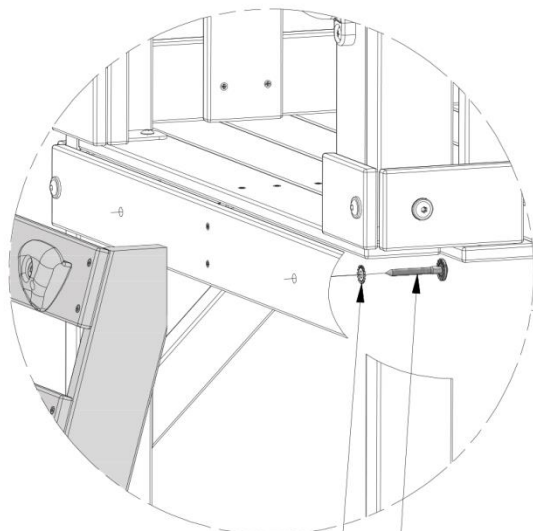
H100028 | TIRAFONDO BL
(2) | 5/16x2 1/2



H100030 | ARANDELA DE FIJACIÓN EXT.
(2) | 8x19



Usando los agujeros para fijar la escalera "M13" como guía, haga una perforación previa en estos bordes.

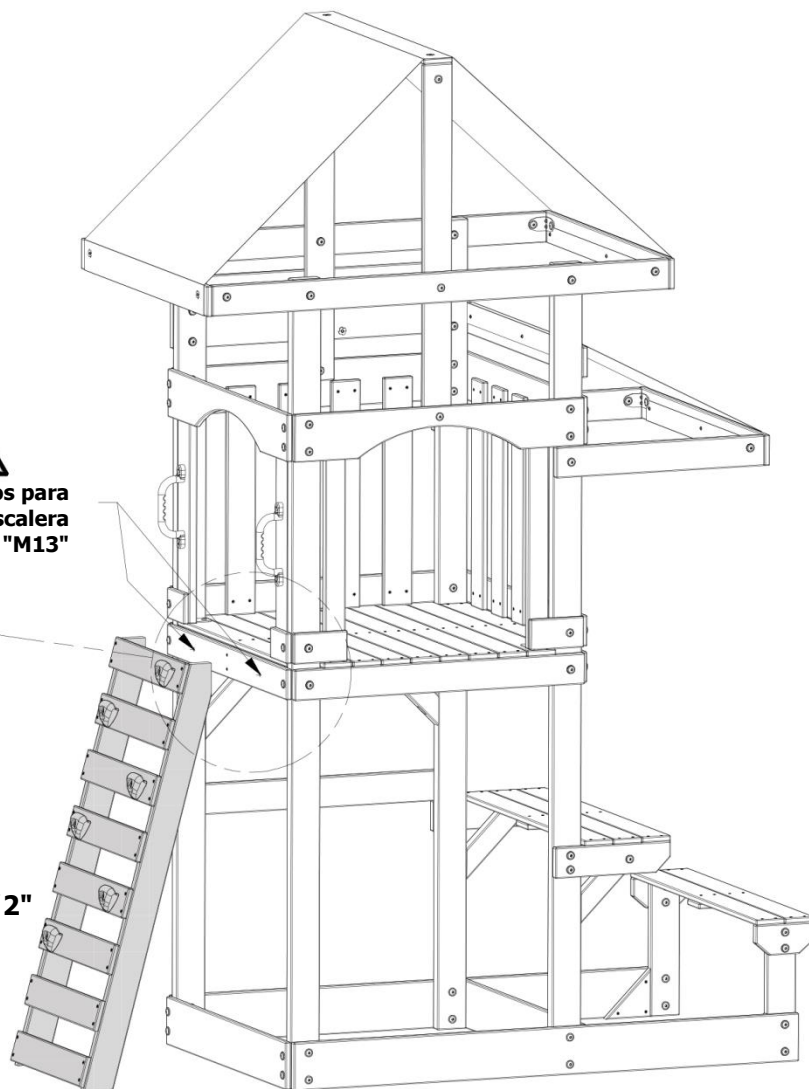


030 (x2)
ARANDELA - 8x19

028 (x2)
TIRAFONDO - 2 1/2"



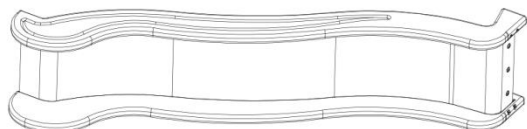
Agujeros para fijar la escalera "M13"





MONTAJE DEL FUERTE

PASO 18



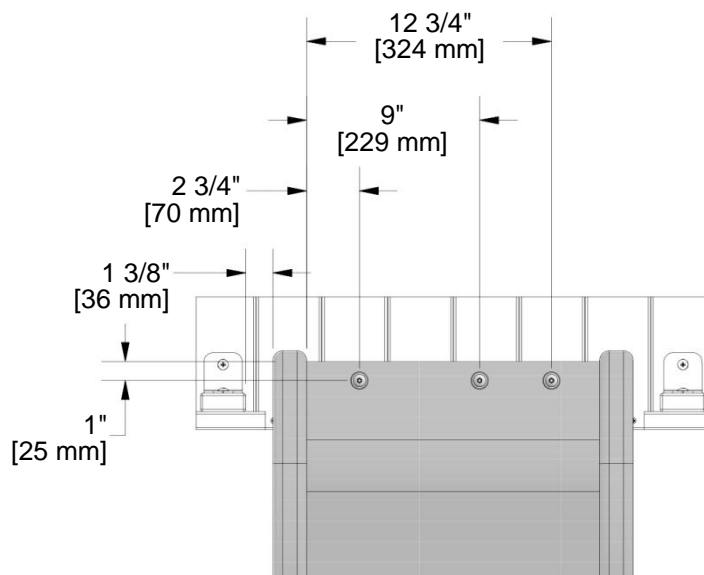
9208100 | 8 PIES - TOBOGÁN DE PLACA PLANA
(1)



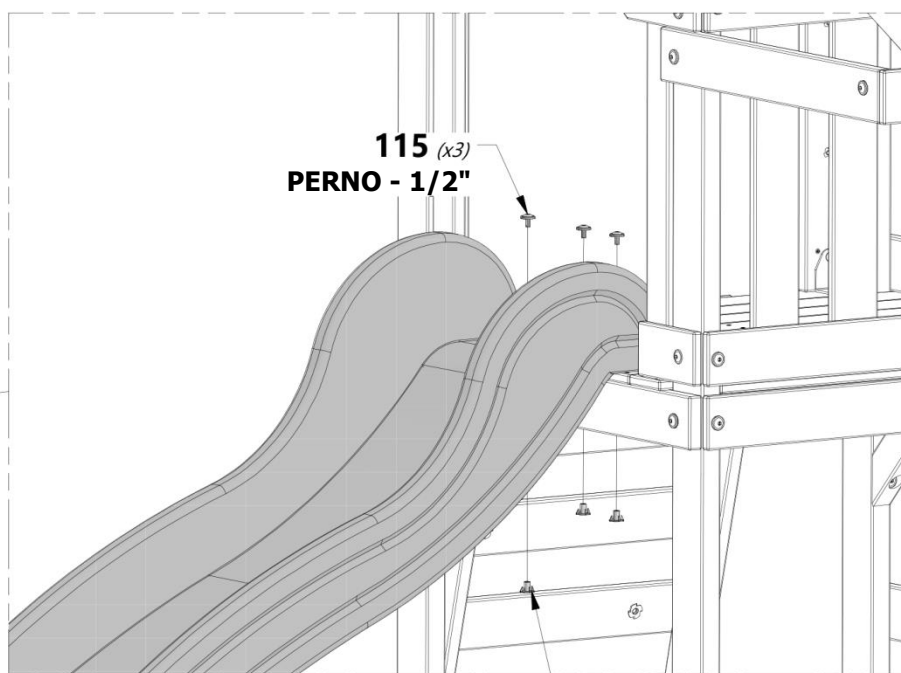
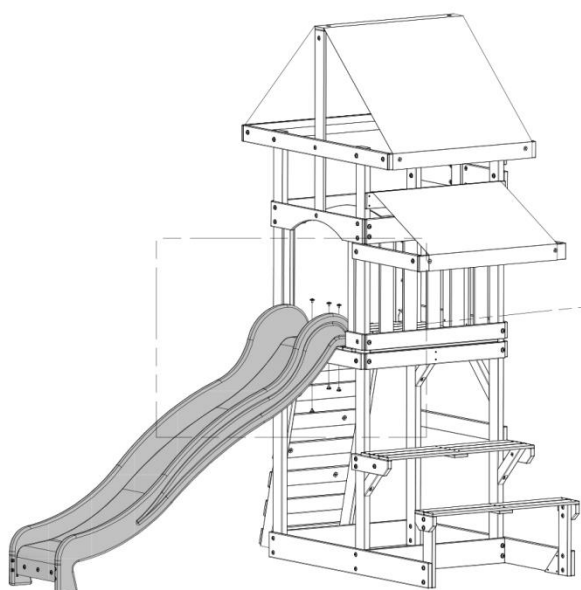
H100115 | PERNO BL
(3) | 5/16x1/2



H100074 | TUERCA T
(3) | 5/16



PATRÓN DE PERFORACIÓN DE LA BASE DEL TOBOGÁN

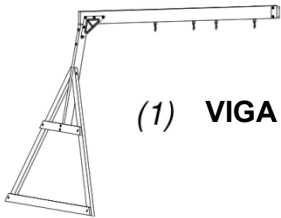


074 (x3)
TUERCA T - 5/16"



MONTAJE DEL FUERTE

PASO 19



(1) **VIGA DEL COLUMPIO DE 4 PIES MONTAJE**



A100164 (1) **ETIQUETA DE IDENTIFICACIÓN BYD (GRANDE) EDADES 3-10**



A100314 (1) **ETIQUETA DE REVISIÓN "A"**



H100042 **PERNO HEXAGONAL**
(4) 5/16x1 1/4



H100095 **ARANDELA SEPARADORA**
(4) 5/16



H100105 **ARANDELA PLANA**
(4) 8x27



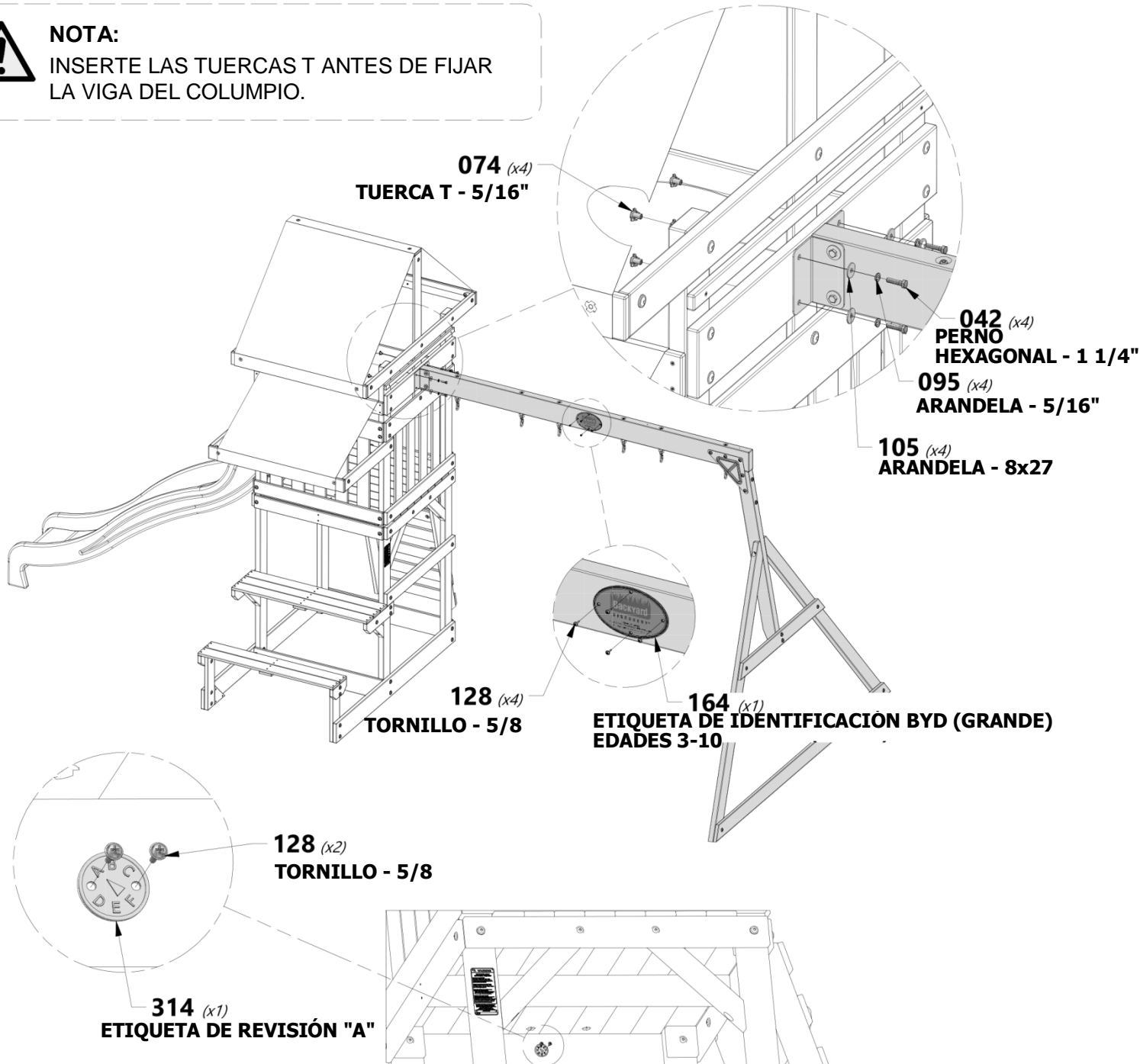
H100074 **TUERCA T**
(4) 5/16



H100128 **TORNILLO PWH**
(6) 8x5/8



NOTA:
INSERTE LAS TUERCAS T ANTES DE FIJAR LA VIGA DEL COLUMPIO.





MONTAJE DEL FUERTE

PASO 20



A6P00034 (1) | **TRAPECIO AMARILLO**



A100069 (6) | **CONECTOR DE FIJACIÓN RÁPIDA**



A6P00054 (2) | **ASIENTO DE COLUMPIO VERDE DE 22"**



A100083 (2) | **CADENA DE CUERDA DE 33" VERDE**



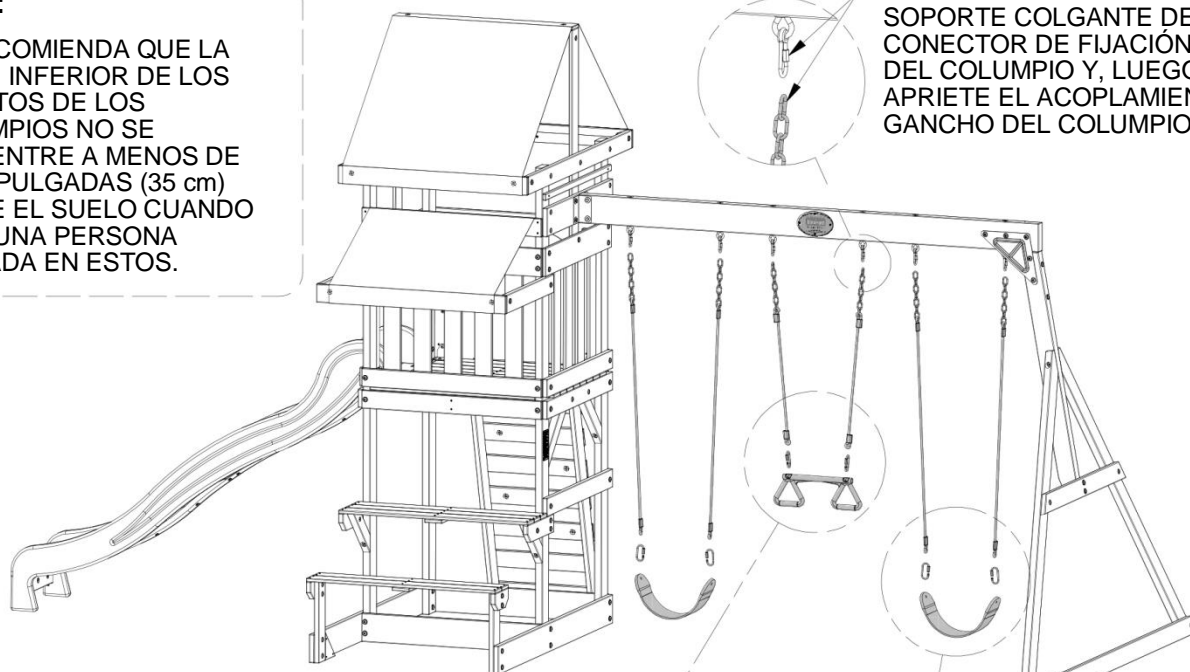
A100087 (4) | **CADENA DE CUERDA DE 51.25" VERDE**



NOTA:

SE RECOMIENDA QUE LA PARTE INFERIOR DE LOS ASIENTOS DE LOS COLUMBIOS NO SE ENCUENTRE A MENOS DE 13 7/8 PULGADAS (35 cm) SOBRE EL SUELO CUANDO HAYA UNA PERSONA SENTADA EN ESTOS.

INSERTE LA CADENA EN EL SOPORTE COLGANTE DEL CONECTOR DE FIJACIÓN RÁPIDA DEL COLUMPIO Y, LUEGO, APRIETE EL ACOPLAMIENTO DEL GANCHO DEL COLUMPIO.



083 (x2) | **CADENA DE CUERDA DE 33" VERDE**

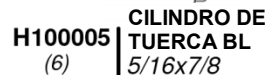
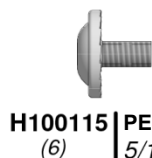
069 (x2) | **CONECTOR DE FIJACIÓN RÁPIDA**

034 (x2) | **TRAPECIO AMARILLO**

087 (x4) | **CADENA DE CUERDA DE 51.25" VERDE**

069 (x4) | **CONECTOR DE FIJACIÓN RÁPIDA**

397 (x2) | **ASIENTO DE COLUMPIO VERDE DE 22"**



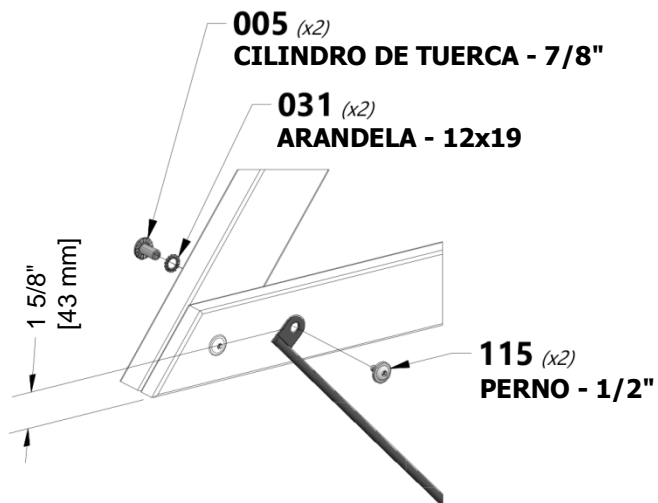
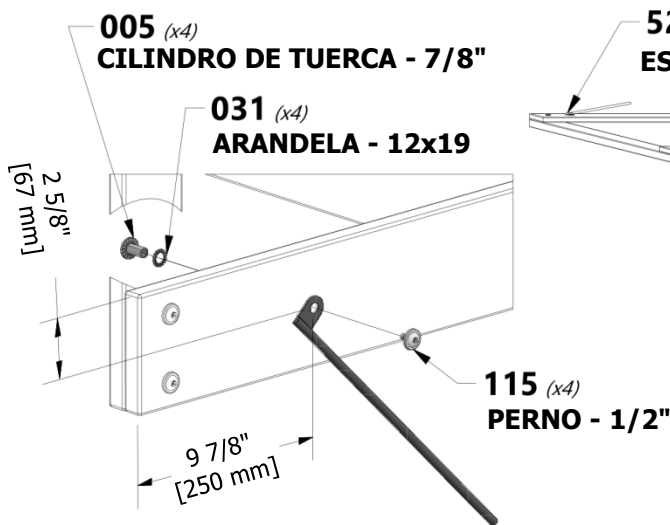
NOTA:

¡NO USAR LAS ESTACAS PUEDE ANULAR LA GARANTÍA Y PROVOCAR LESIONES!

1. INTRODUZCA LA ESTACA DE REFUERZO EN LA TIERRA CON UN ÁNGULO DE 45° AL LADO DE LA TABLA DEL SUELO EN LAS UBICACIONES QUE SE INDICAN.

2. UTILICE LAS PIEZAS METÁLICAS PROPORCIONADAS PARA ASEGURAR LA ESTACA A LA TABLA DEL SUELO.

3. ASEGÚRESE DE QUE TODOS LOS PERNOS, TORNILLOS Y TUERCAS ESTÉN AJUSTADOS. ASEGÚRESE DE QUE TODAS LAS TABLAS ESTÉN FIJAS. ASEGÚRESE DE QUE EL COLUMPIO ESTÉ NIVELADO. ¡DISFRUTE DE SUS NUEVOS COLUMPIOS!



ESTACAS PARA LA VIGA DEL COLUMPIO