

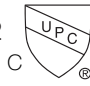




Location:



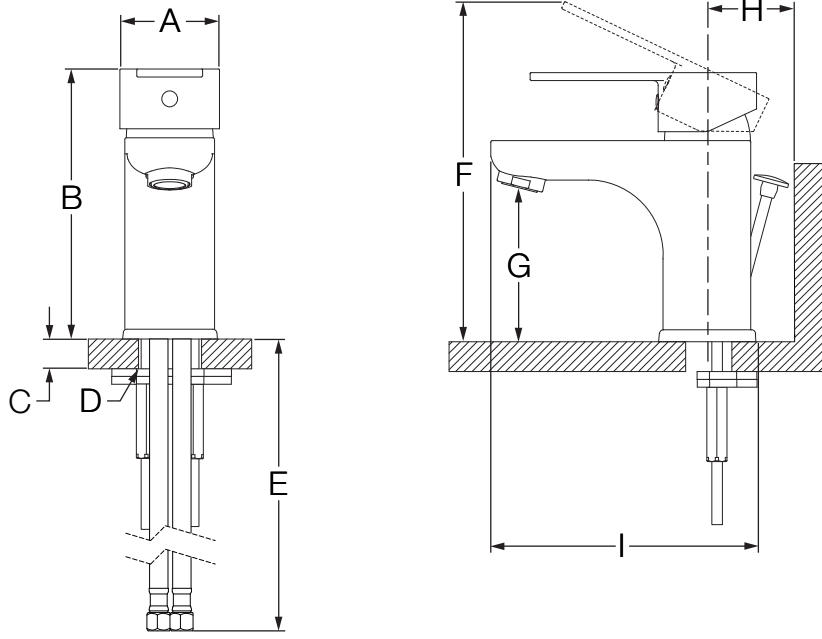
SLS6710, SLS6712 Single Handle Lavatory Faucet Specification Submittal

Model Numbers	Specification
<ul style="list-style-type: none"> <input type="checkbox"/> SLS6710 Single Handle Lavatory Faucet <input type="checkbox"/> SLS6712 Single Handle Lavatory Faucet with lift rod and 50/50 pop-up drain assembly 	<p>Single handle lavatory faucet features single hole mount, ceramic cartridge with temperature limit stop, 20" braided hose connections, 50/50 pop-up drain assembly and standard 1.0 gpm (3.8 L/min) flow restrictor. Faucet constructed from brass, plated in standard polished chrome finish.</p> 
<p>Modifications</p> <ul style="list-style-type: none"> <input type="checkbox"/> 05  0.5 gpm (1.9 L/min) laminar/non-aerated <input type="checkbox"/> DP4 4" deck plate for single hole mount faucets <input type="checkbox"/> G Grid drain <input type="checkbox"/> MP Metal pop-up drain in place of standard <input type="checkbox"/> STN Satin Nickel finish <input type="checkbox"/> VP Vandal resistant aerator <p>Note: Append appropriate suffix to model number.</p>	<p>Compliance</p> <p>ASME A112.18.1/CSA B125.1 NSF/ANSI/CAN 61: Q<1, NSF/ANSI 372 WaterSense 1.0 gpm (3.8 L/min)</p>   <p>Warranty</p> <p>Limited Lifetime - to the original end purchaser in consumer/residential installations. 10 Years - for commercial/industrial installations. Refer to www.symmons.com/warranty for complete warranty information.</p> 

Architectural/ Engineering Specification

Symmons Identity Single Handle Lavatory Faucet _____ with Single handle lavatory faucet features single hole mount, ceramic cartridge with temperature limit stop, 20" braided hose connections, 50/50 pop-up drain assembly and standard 1.0 gpm (3.8 L/min) flow restrictor. Faucet constructed from brass, plated in standard polished chrome finish. 10 Year Commercial Warranty. ASME A112.18.1/CSA B125.1, NSF/ANSI/CAN 61: Q<1, NSF/ANSI 372, WaterSense 1.0 gpm (3.8 L/min), complaint. Available options include: "0.5 gpm (1.9 L/min) laminar/non-aerated", "4" deck plate for single hole mount faucets", "Grid drain", "Metal pop-up", "05 - 0.5 gpm (1.9 L/min) laminar/non-aerated", "DP4 - 4" deck plate for single hole mount faucets", "G - Grid drain", "MP - Metal pop-up drain in place of standard", "STN - Satin Nickel finish", "VP - Vandal resistant aerator".

Dimensions



Measurements	
A	Ø 2", 51 mm
B	5-5/16", 135 mm
C	Deck Thickness Ref. Min. 1-3/4", 44 mm Max. 2-1/4", 57 mm
D	Hole Size Ø 1-1/2", 38 mm
E	20", 508 mm
F	6-1/2", 165 mm
G	3", 76 mm
H	Min. 2", 51 mm
I	5-3/8", 137 mm

Note: Dimensions subject to change without notice.








Emplacement: SYMMONS® Identity™



SLS6710, SLS6712

Robinet de salle de bain à une poignée

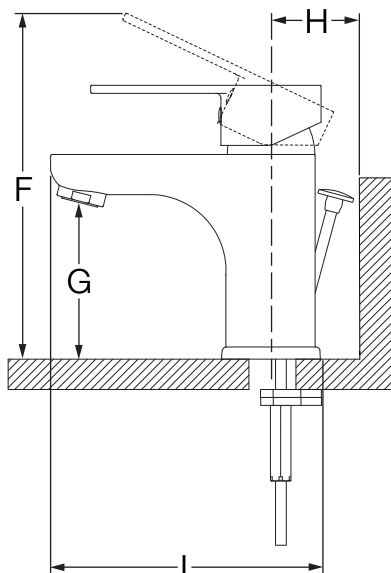
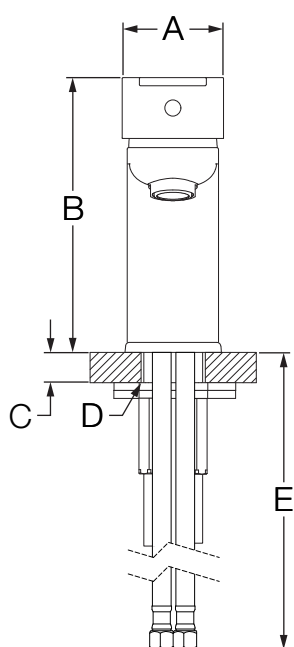
Présentation des spécifications

Numéros de modèle	Spécifications
<ul style="list-style-type: none"> <input type="checkbox"/> SLS6710 Robinet de salle de bain à une poignée <input type="checkbox"/> SLS6712 Robinet de salle de bain à une poignée avec tige de levage et ensemble de drain mécanique 50/50 	<p>Le robinet de salle de bain à une poignée comprend un trou unique, une cartouche de céramique avec un mécanisme d'arrêt pour la limite de température, des boyaux tressés de 20 po, un ensemble de drain mécanique 50/50 et un réducteur de débit standard de 1,0 gpm (3,8 L/min). Le robinet est fait de laiton, au fini chrome poli standard.</p> 
<p>Modifications</p> <ul style="list-style-type: none"> <input type="checkbox"/> 05  0,5 gpm (1,9 l / min) laminaire / non aéré <input type="checkbox"/> DP4 Plaque de montage de 4 po pour les robinets à trou unique <input type="checkbox"/> G Drain de grille <input type="checkbox"/> MP Drain mécanique en métal au lieu du standard <input type="checkbox"/> STN Fini nickel satiné <input type="checkbox"/> VP Aérateur résistant au vandalisme 	<p>Conformité</p> <p>ASME A112.18.1/CSA B125.1 NSF/ANSI/CAN 61: Q<1, NSF/ANSI 372 WaterSense 1,0 L/min & 3,8 L/min</p>  
<p>Remarque : Juxtaposer le suffixe approprié au numéro de modèle.</p>	<p>Garantie</p> <p>Garantie limitée - à l'acheteur original dans les installations du consommateur/résidentiel. 10 Ans - pour les installations commerciales/industriel. Se reporter au www.symmons.com/warranty pour l'information complète concernant la garantie.</p> 

Spécifications architecturales / génies

Symmons Identity Fauce des toilettes à poignée unique _____ avec un robinet de toilette à poignée unique. Comprend un support à trou unique, une cartouche en céramique avec arrêt de limite de température, des connexions de tuyaux tressés de 20", un ensemble de drainage pop-up 50/50 et un restricteur d'écoulement standard de 1,0 gpm (3,8 l / min). Robinet construit en laiton, plaqué en finition chromée polie standard. Garantie commerciale de 10 ans. ASME A112.18.1 / CSA B125.1, NSF / ANSI / CAN 61: Q <1, NSF / ANSI 372, Watersense 1.0 GPM (3,8 L / min), plainte. Les options disponibles incluent: "05 - 0,5 gpm (1,9 l / min) laminaire / non aéré", "DP4 - Plaque de montage de 4 po pour les robinets à trou unique", "G - Drain de grille", "MP - Drain mécanique en métal au lieu du standard", "STN - Fini nickel satiné", "VP - Aérateur résistant au vandalisme".

Dimensions



Mesures	
A	Ø 2 po, 51 mm
B	5-5/16 po, 135 mm
C	Épaisseur de référence du comptoir Min. Ø 1-3/4 po, 44 mm Max. 2-1/4 po, 57 mm
D	Taille du trou Ø 1-1/2 po, 38 mm
E	20 po, 508 mm
F	6-1/2 po, 165 mm
G	3 po, 76 mm
H	Min. 2 po, 51 mm
I	5-3/8 po, 137 mm

Remarque : Les dimensions sont sujettes à changer sans préavis.