

ubabulo  
clearly modern



# Nifty

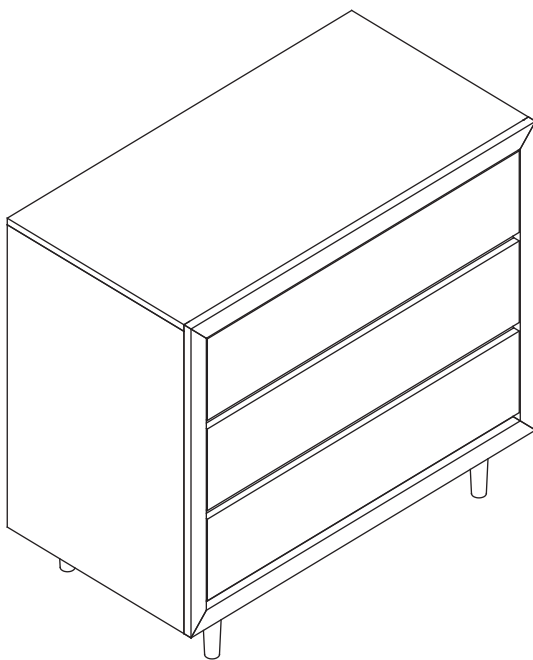
---

3-Drawer Dresser

---

Product Code: **UB0320**

---



## INSTRUCTIONS

revised 22MAY20

---

# Nifty

## 3-Drawer Dresser Instruction manual

---

Congratulations and thank you for purchasing an Ubabub product.

As for our entire line of clearly modern nursery furniture, during the design and production of this product we have selected materials that are either recyclable or derived from sustainable practices.

### PERSONS REQUIRED



### ASSEMBLY TIME



### TOOLS REQUIRED

– PHILLIPS HEAD SCREWDRIVER

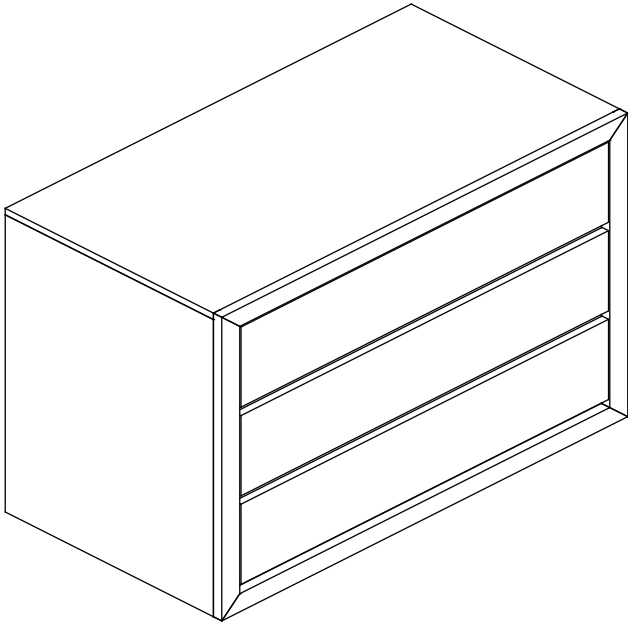
---

### Contents

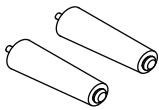
Contents	3
Warning, Care & Maintenance	4
<b>A</b> Front/Rear feet position	6
<b>B</b> Furniture anti-tip kit installation	7
<b>C</b> Finished assembly	13

# Contents

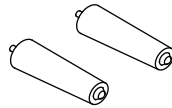
---



(A) Dresser Body x 1



(B) Front Feet x 2



(C) Rear Feet x 2

# IMPORTANT:

As with all infant and baby furniture, it is important to check fasteners, screws, and bolts periodically for tightness. Parents should ensure a safe environment for their children by checking the furniture regularly before placing a child in the product.

---

## ***Storage:***

- Solid woods exchange moisture with the air adjusting to major changes in room temperature and humidity. Therefore, it is best to place your furniture away from heating or air-conditioning vents.
- Sunlight is not friendly to solid wood furniture and prolonged direct exposure to harsh sunlight can discolor the finish. Be careful not to place your furniture in direct sunlight for extended periods of time. As with all your fine furniture, blot up spills immediately.

## ***Care and Cleaning:***

- Do not scratch or chip the finish. Do not use abrasive chemicals for cleaning. Clean with mild soap on a soft rag. Rinse and dry thoroughly. If you ever refinish this furniture, be sure to use only a non-toxic finish specified for children's products. If you choose to refinish this furniture, the warranty will be voided.

Registering your product is even easier than before. You can register your product on our website at: [www.themdbfamily.com/registrations](http://www.themdbfamily.com/registrations) for USA purchases.

IF YOU WOULD LIKE TO ORDER REPLACEMENT OR MISSING PARTS. PLEASE VISIT US AT:

**AUSTRALIA**

***WWW.DESIGNKIDS.COM.AU***

**USA**

***WWW.THEMDBFAMILY.COM/SUPPORT***

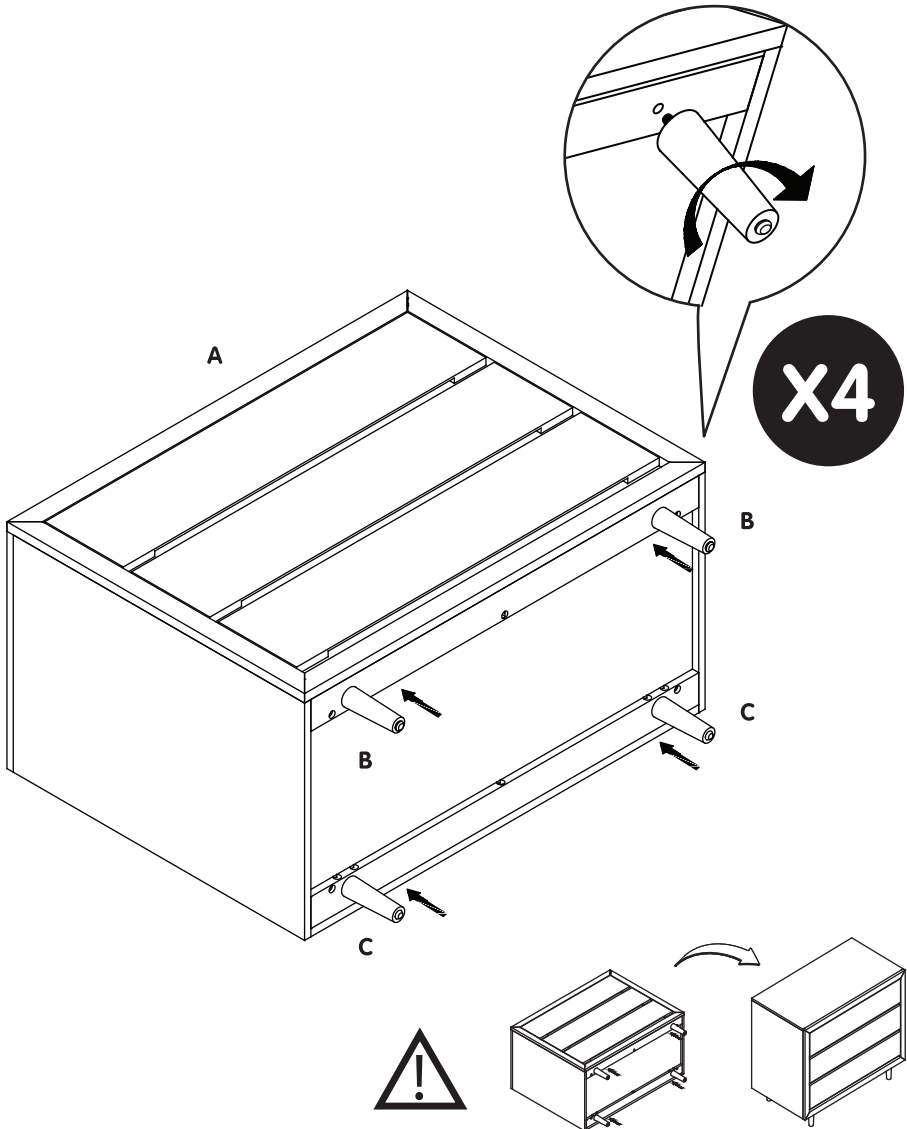
OR YOU CAN CONTACT US BY MAIL:

***UBABUB INTERNATIONAL  
PO BOX 4129  
RINGWOOD VIC 3134***

***MILLION DOLLAR BABY CO.  
8700 REX RD.  
PICO RIVERA, CA 90660***

# A

## Front/Rear feet position



# B

## Furniture Anti-tip kit Installation

Serious or fatal crushing can occur when furniture tips over on children. To help prevent tip-over, follow the steps below to install this anti-tipping strap.

<b>⚠ WARNING</b>	
	<b>Children have died from furniture tipover. To reduce the risk of furniture tipover:</b> <ul style="list-style-type: none"><li>• ALWAYS install tipover restraint provided.</li><li>• NEVER put a TV on this product.</li><li>• NEVER allow children to stand, climb, or hang on drawers, doors, or shelves.</li><li>• NEVER open more than one drawer at a time.</li><li>• Place heaviest items in the lowest drawers.</li></ul>
	<i>This is a permanent label. Do not remove!</i>

## Hardware



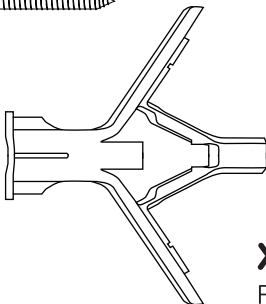
**X 2**

For wall



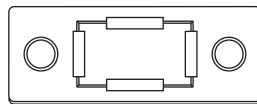
**X 2**

For dresser

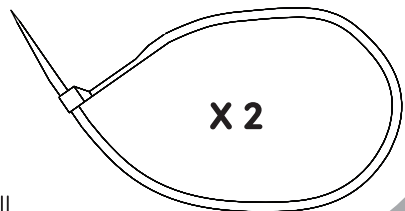


**X 2**

For drywall



**X 2**



**X 2**



## Furniture Anti-tip kit Installation

---

**Find your wall material and follow steps to attach the anti-tip kit to your wall.**

Drywall or plaster with available wood stud:

- Holding the bracket 1" to 2" (25-50 mm) below top of dresser, mark the attachment holes with a pencil.
- Drill 1/8-inch (3 mm) diameter pilot holes into the wood stud, on the pencil marks.
- Following the appropriate pictogram instructions on the following pages, drive two screws through the bracket and tighten screws firmly into the wood.

Drywall without available wood stud:

- Holding the bracket 1" to 2" (25-50 mm) below top of dresser, mark the attachment holes with a pencil.
- Drill 3/8-inch (9 mm) diameter holes through the wall, on the pencil marks.
- Drive the plastic anchors into the holes, using a hammer if needed.
- Following the appropriate pictogram instructions on the following pages, drive two screws through the bracket and tighten screws firmly into the plastic anchors in the wall. Do not over-tighten.

**If your wall material is not listed here, or if you have any questions, consult your local hardware store.**

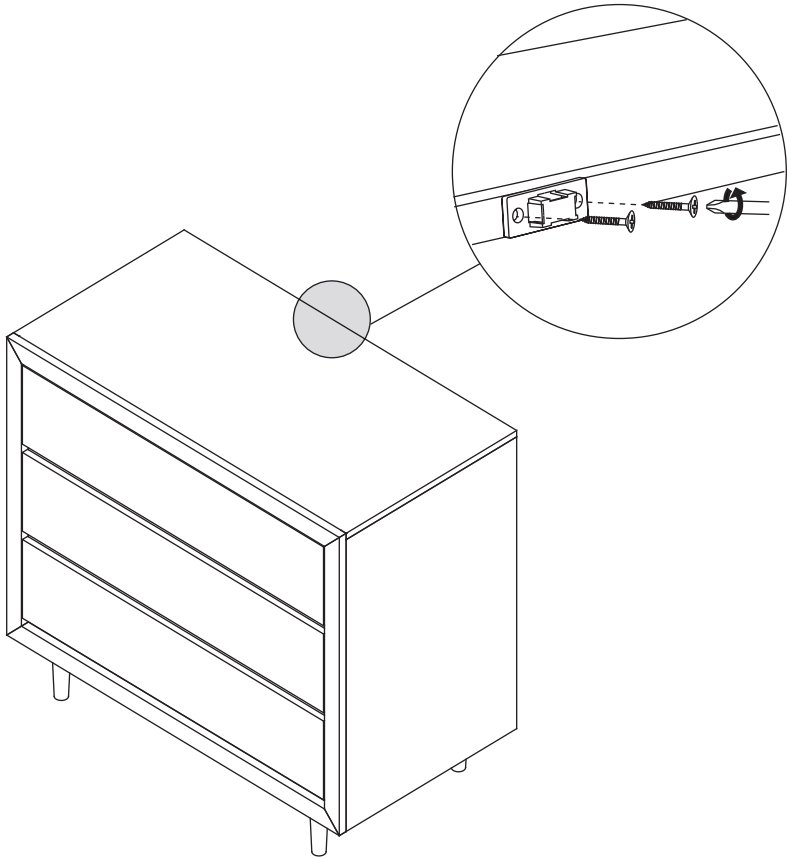


# B

## Furniture Anti-tip kit Installation

---

- 1 Fasten bracket to back of dresser.

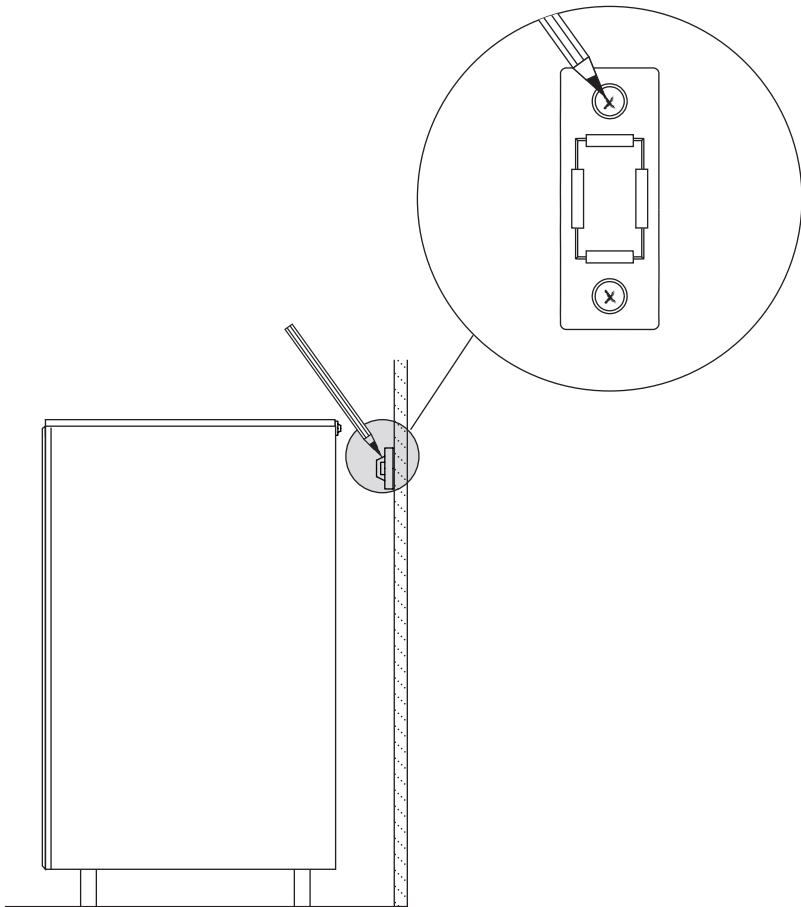


# B

## Furniture Anti-tip kit Installation

---

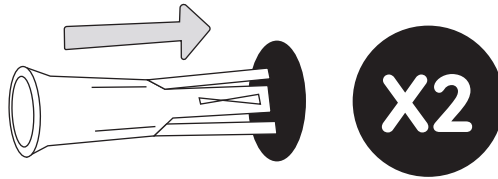
- 2 Place second bracket on the wall 1-2" (25-50mm) below the top of the dresser and mark holes.



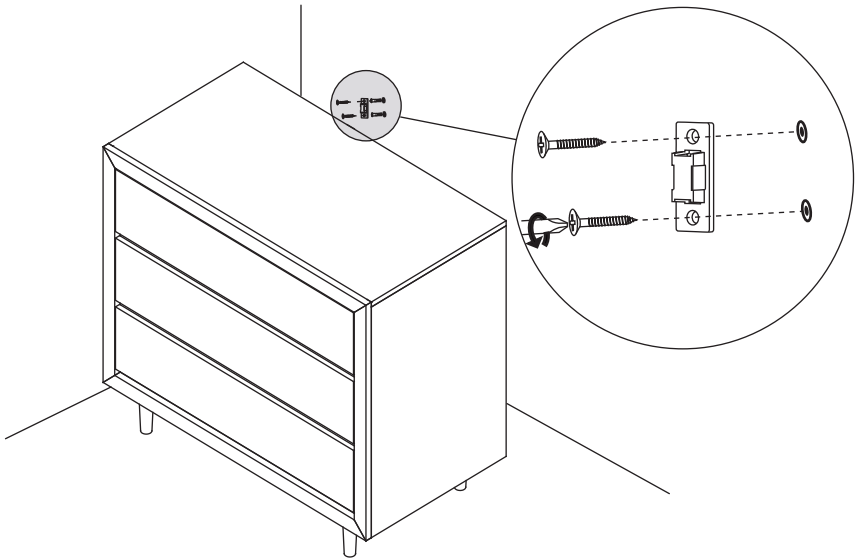
# B

## Furniture Anti-tip kit Installation

- 3** Follow the "Find Your Wall Material" instructions on the previous page.  
Drill a 3/8" (9mm) hole and insert plastic anchor into hole (if needed).



- 4** Fasten second bracket by screwing into plastic anchors or wood stud.

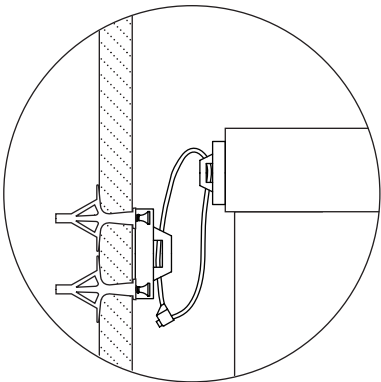


# B

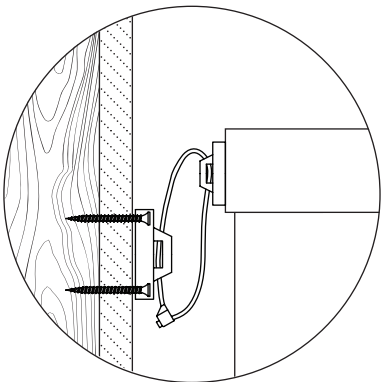
## Furniture Anti-tip kit Installation

---

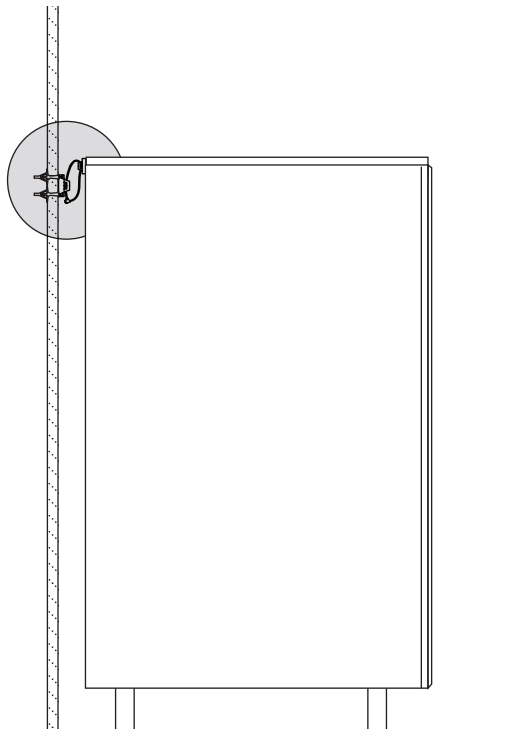
- 5** Loop provided tie through both brackets and secure tightly.



\* Drywall without available wood stud.



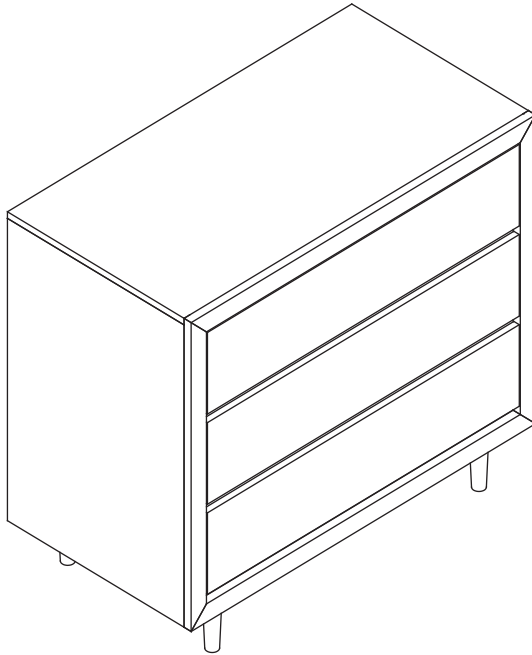
\* Drywall or plaster with available wood stud.





## Finished assembly

---



**READ ALL INSTRUCTIONS BEFORE USING THE PRODUCT.  
KEEP THE INSTRUCTIONS FOR FUTURE USE.**

Recheck all screws and bolts to be sure they are fastened securely. Do not overtighten. Before using your product, please read all cautionary statements on the insert sheet.

**!!PLEASE READ!**

DO NOT USE THE DRESSER IF IT IS DAMAGED OR BROKEN.

ubabubu  
clearly modern



Made in Vietnam

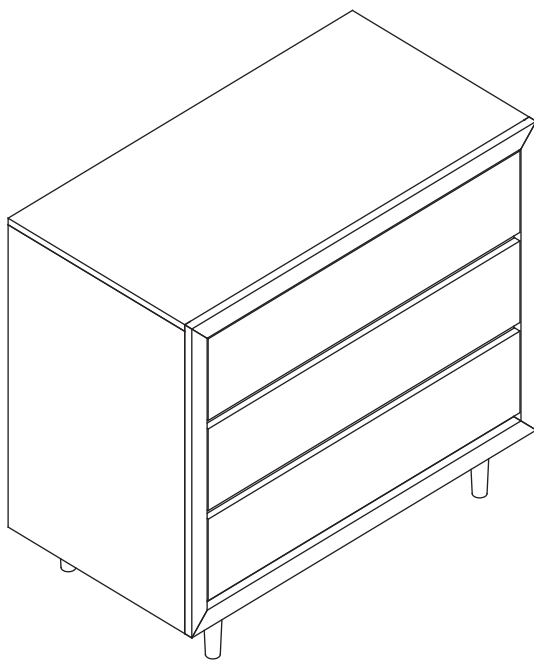
ubabulo  
clearly modern



# Nifty

Commode à 3 tiroirs

Code de produit: **UB0320**



## INSTRUCTIONS

---

# Nifty

PERSONNES  
REQUISES



TEMPS  
D'ASSEMBLAGE



## Commode à 3 tiroirs Manuel d'instruction

---

Félicitations et merci d'avoir  
acheté un produit Ubabub.

Comme c'est le cas pour  
l'ensemble de notre  
gamme de meubles pour  
bébé d'allure résolument  
moderne, les matériaux  
sélectionnés durant la  
conception et la production  
de ce produit sont soit  
recyclables ou issus de  
pratiques durables.

### OUTILS REQUIS

- TOURNEVIS CRUCIFORME

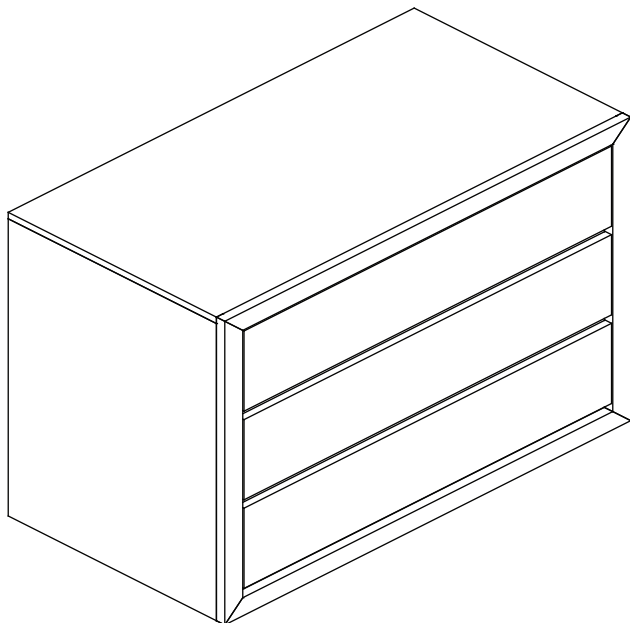
### Table des matières

Contenu	17
Avertissement, Entretien et nettoyage	18
<b>A</b> Position des pieds avant/ arrière	20
<b>B</b> Installation du dispositif antibasculement	21
<b>C</b> Finition de l'assemblage	27

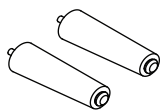


# Contenu

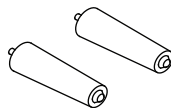
---



(A) Cadre de la commode x 1



(B) Pieds avant x 2



(C) Pieds arrière x 2

# IMPORTANT:

Comme pour tous les meubles de nourrissons et de bébés, il est important de vérifier périodiquement le serrage des attaches, des vis et des boulons. Les parents doivent procurer un environnement sécuritaire à leur enfant en vérifiant régulièrement le meuble avant de placer l'enfant sur celui-ci.

---

## ***Rangement :***

- Le bois massif échange de l'humidité avec l'air en s'adaptant aux principaux changements de température et d'humidité ambiante. Il est donc préférable d'éloigner ce meuble des bouches de chaleur et de climatisation.
- Les rayons du soleil ne font pas bon ménage avec les meubles en bois massif et une exposition prolongée à la lumière directe du soleil risque de décolorer le fini. Prendre garde de ne pas laisser votre meuble directement au soleil pendant un temps prolongé. Comme pour tous les meubles précieux, éponger immédiatement toute éclaboussure.

## ***Entretien et nettoyage:***

- Éviter d'égratigner ou d'écailler le fini. Ne pas utiliser des nettoyants abrasifs. Nettoyer le meuble avec du savon doux sur un chiffon non rugueux. Le rincer et le sécher complètement. Si la finition de ce meuble doit être refaite, utiliser un fini non toxique conçu pour les meubles pour enfants. Si vous entreprenez de refinir ce meuble, sa garantie sera annulée.

L'enregistrement de votre produit est plus facile que jamais. Veuillez l'enregistrer sur notre site Web à: [www.themdbfamily.com/registrations](http://www.themdbfamily.com/registrations) pour les achats effectués aux États-Unis.

POUR COMMANDER DES PIÈCES DE RECHANGE OU MANQUANTES VISITEZ-NOUS À :

**AUSTRALIA**

***WWW.DESIGNKIDS.COM.AU***

**USA**

***WWW.THEMDBFAMILY.COM/SUPPORT***

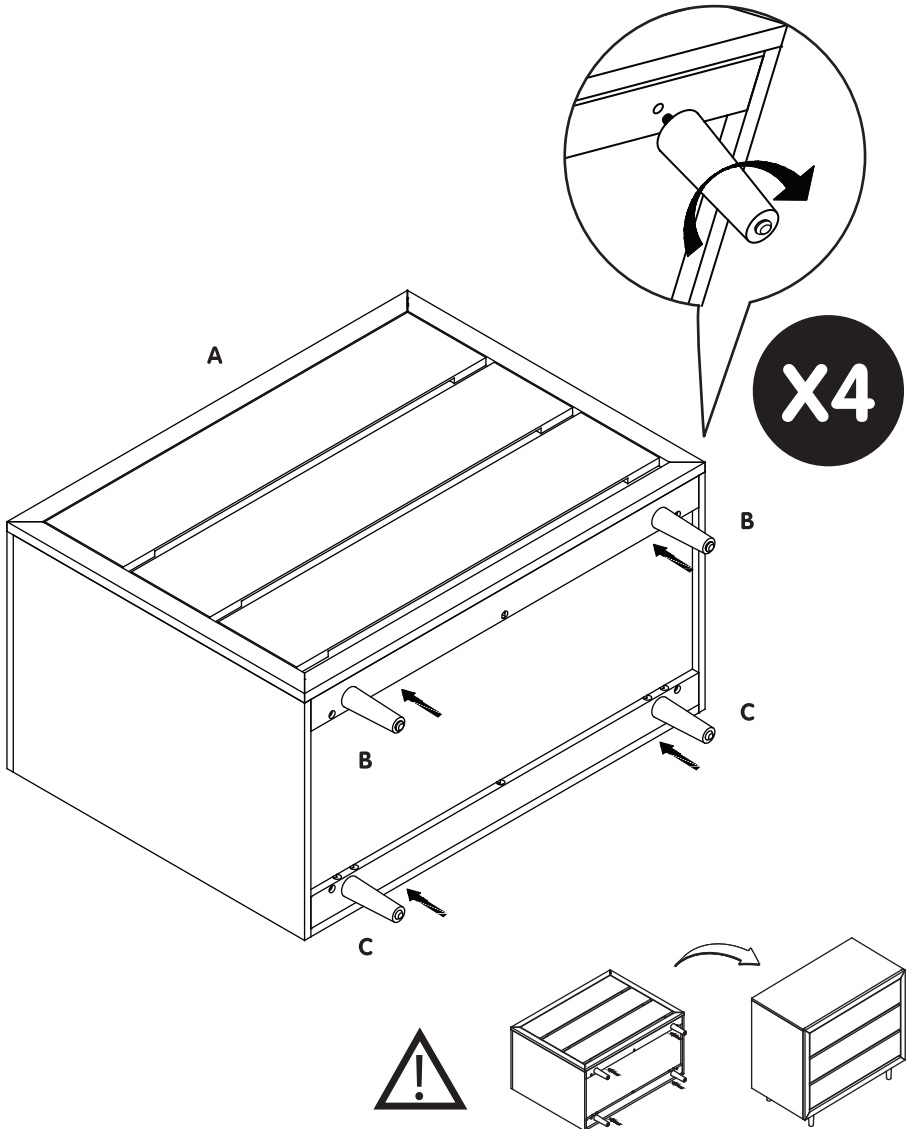
OU CONTACTEZ-NOUS PAR LA POSTE :

***UBABUB INTERNATIONAL  
PO BOX 4129  
RINGWOOD VIC 3134***

***MILLION DOLLAR BABY CO.  
8700 REX RD.  
PICO RIVERA, CA 90660***

# A

## Position des pieds avant/arrière



# B

## Installation du dispositif antibasculement

Le basculement du meuble sur un enfant peut entraîner des blessures graves ou fatales par écrasement. Pour aider à prévenir le basculement, suivre les étapes ci-dessous afin d'installer cette sangle antibasculement.

<b>⚠ AVERTISSEMENT</b>	
	<p><b>On dénombre le décès d'enfants attribuable au renversement de pièces de mobilier. Afin de réduire les risques de renversement de pièces de mobilier :</b></p> <ul style="list-style-type: none"><li>• <b>TOUJOURS</b> installer le dispositif antibasculement.</li><li>• Ne <b>JAMAIS</b> placer un téléviseur sur ce produit.</li><li>• Ne <b>JAMAIS</b> permettre à des enfants de se tenir debout, de grimper ou de s'accrocher sur les tiroirs, les portes ou les tablettes.</li><li>• Ne <b>JAMAIS</b> ouvrir plus d'un tiroir à la fois.</li><li>• Placer les éléments les plus lourds sur les tiroirs les plus bas.</li></ul>
	<p><i>Cette étiquette est apposée de façon permanente. Veiller à ne pas l'enlever!</i></p>

## Hardware



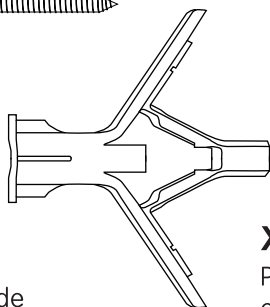
**X 2**

Pour le mur



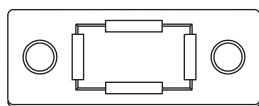
**X 2**

Pour la commode

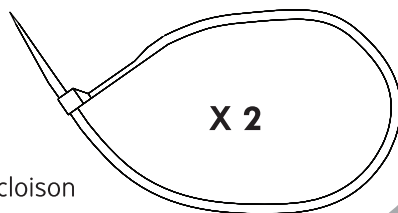


**X 2**

Pour une cloison en plâtre



**X 2**



**X 2**

# B

## Installation du dispositif antibasculement

---

**Trouvez votre propre matériau mural et suivez les étapes pour fixer la trousse anti-basculement à votre mur.**

Cloison sèche et en plâtre avec montants en bois :

- En tenant le support à une distance de 25 à 50 mm (1 à 2 po) sous le dessus de la commode, marquez les trous de fixation à l'aide d'un crayon.
- Percez des avant-trous d'un diamètre de 3 mm (1/8 po) dans le montant en bois, sur les marques de crayon.
- Suivez les instructions sous forme de pictogramme figurant sur les pages suivantes, insérez deux vis dans le support, puis vissez fermement dans le montant en bois.

Cloison sèche sans montant en bois :

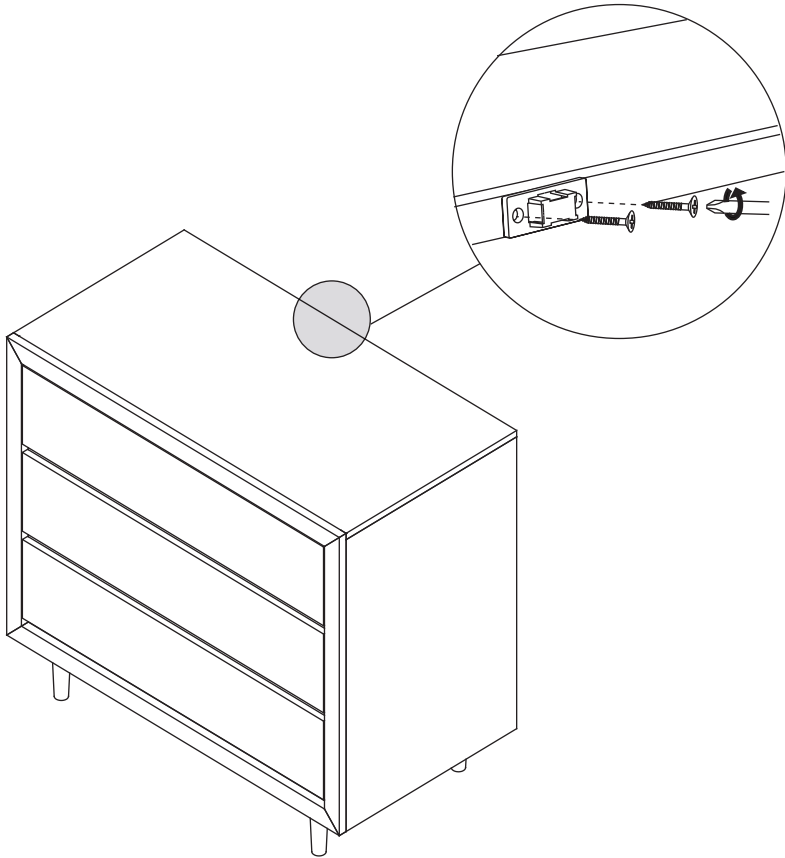
- En tenant le support à une distance de 25 à 50 mm (1 à 2 po) sous le dessus de la commode, marquez les trous de fixation à l'aide d'un crayon.
- Percez un avant-trou d'un diamètre de 9 mm (3/8 po) dans le montant en bois, sur les marques de crayon.
- Insérez les ancrages en plastique dans les trous, à l'aide d'un marteau au besoin.
- Suivez les instructions sous forme de pictogramme figurant sur les pages suivantes, insérez deux vis dans le support et serrez les vis fermement dans les ancrages en plastique dans le mur. Ne serrez pas excessivement.

**Si le matériau de votre mur ne figure pas dans la liste ci-dessus, ou si vous avez des questions, adressez-vous à votre fournisseur local.**

# B

## Installation du dispositif antibasculement

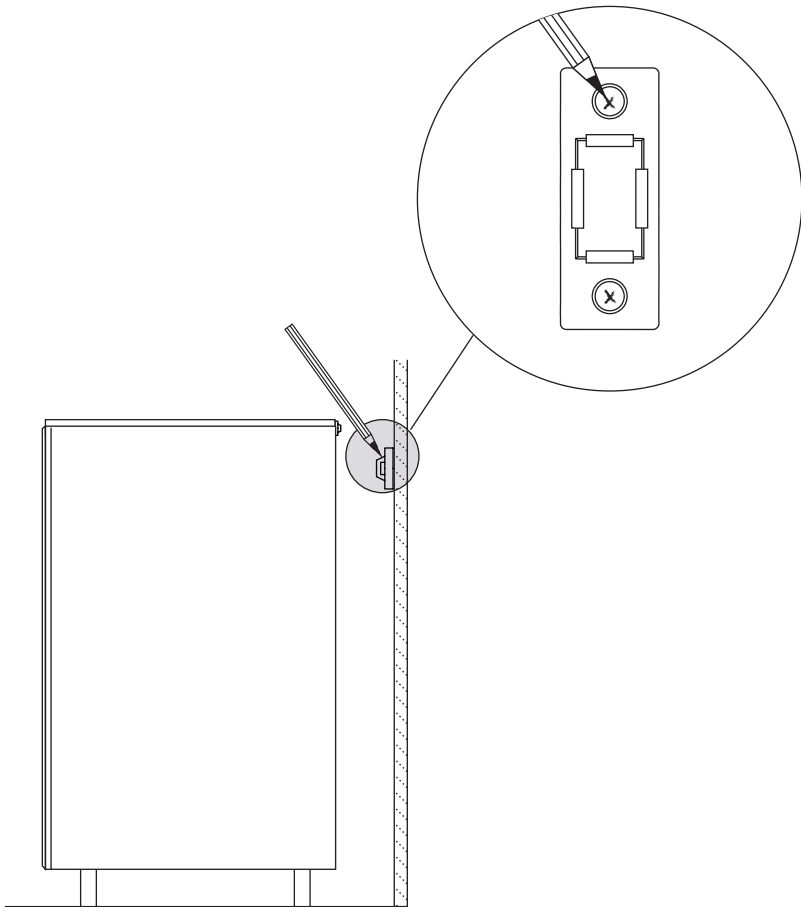
- 1 Fixez le support à l'arrière de la commode.



# B

## Installation du dispositif antibasculement

- 2 Placez un deuxième support sur le mur à une distance de 25 à 50 mm (1 à 2 po) sous le dessus de la commode et marquez les trous.

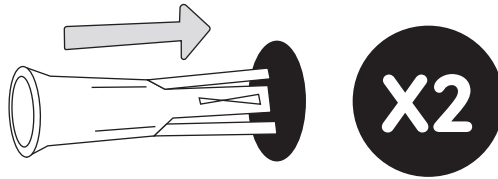




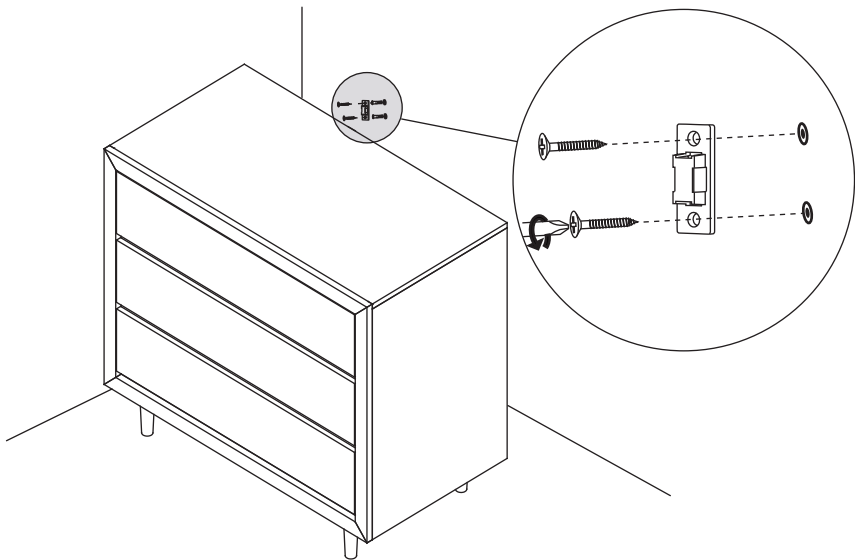
# B

## Installation du dispositif antibasculement

- 3** Trouvez votre matériau mural et suivez les instructions portant sur le « Type de matériau du mur » de la page ci-dessus.  
Percez un trou de 9 mm (3/8 po) et insérez l'ancrage en plastique dans le trou (au besoin).



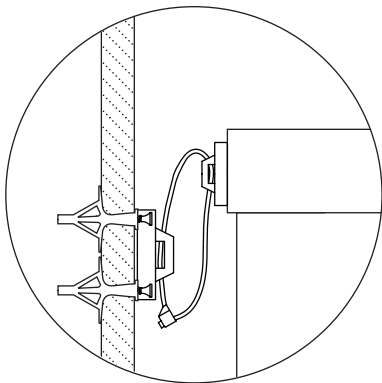
- 4** Fixez le deuxième support en vissant dans les ancrages en plastique ou le montant en bois.



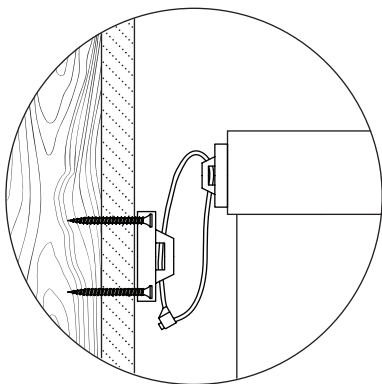
# B

## Installation du dispositif antibasculement

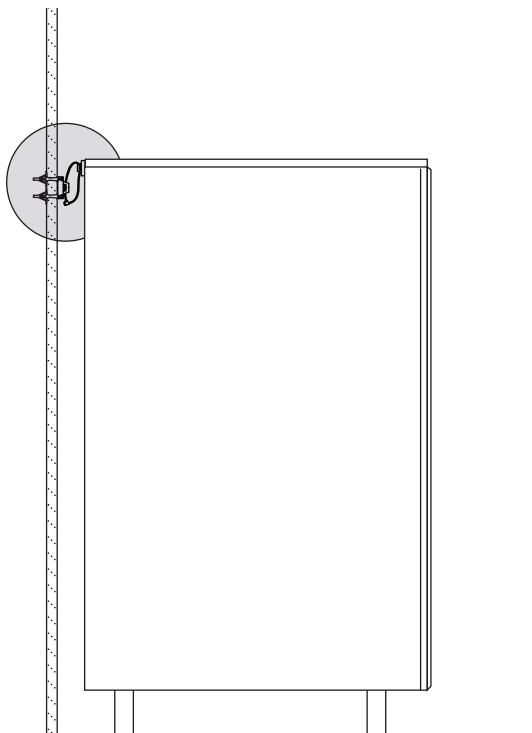
- 5** Passez l'attache fournie dans les deux supports et fixez solidement.



\* Cloison sèche sans montant en bois.



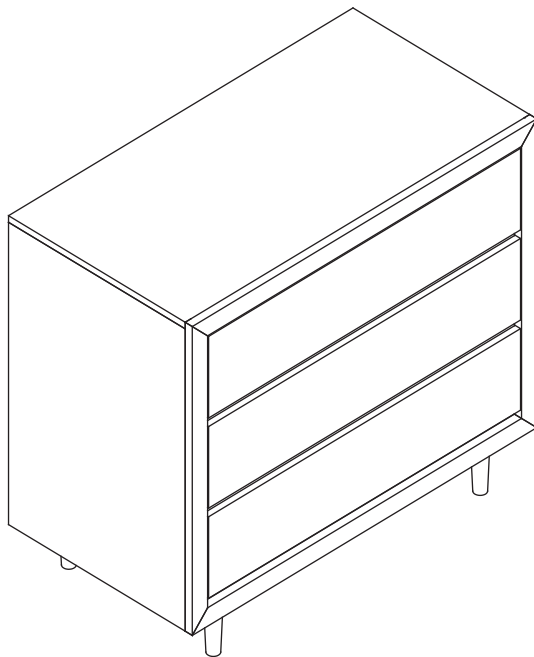
\* Cloison sèche et en plâtre avec montants en bois.





## Finition de l'assemblage

---



**LISEZ ATTENTIVEMENT TOUTES LES INSTRUCTIONS  
AVANT D'UTILISER CE PRODUIT. CONSERVER CES  
INSTRUCTIONS POUR UN USAGE ULTÉRIEUR.**

Revérifier le serrage de tous les boulons  
et des vis. Ne pas trop serrer.  
Veuillez lire le feuillet de mises en garde et  
d'avertissements avant d'utiliser ce produit.

**!!VEUILLEZ LIRE CECI!**

NE PAS UTILISER LA COMMUNE SI ELLE EST ENDOMMAGÉE OU BRISÉE.

ubabute  
clearly modern



Fabriqué au Vietnam