

Read all instructions BEFORE assembly and USE of product.  
IMPORTANT! KEEP FOR FUTURE REFERENCE.

Lea todas las instrucciones ANTES de armar y USAR el producto.  
¡IMPORTANTE! CONSÉRVELO PARA REFERENCIA FUTURA.

Lire toutes les instructions AVANT d'assembler et d'UTILISER ce produit.  
IMPORTANT ! À CONSERVER POUR CONSULTATION ULTÉRIEURE.

## Disney Baby

Minnie Mouse Blushing Bows Playard™

#11029 NA

Playard

Corral

Parc de jeu



**Failure to follow these warnings and the instructions could result in serious injury or death.**

- Not intended for sleeping in playard mode.
- Always provide the supervision necessary for the continued safety of your child. When used for playing, never leave child unattended.
- Only use the product with one child at a time.
- Do not move the product with child inside.
- To reduce the risk of SIDS (Sudden Infant Death Syndrome), pediatricians recommend healthy infants be placed on their back to sleep, unless otherwise advised by your physician.
- The product, including the side rails, must be fully erected prior to use. Make sure latches are secure.
- Never leave child in product with side lowered. Be sure side is in raised and locked position whenever child is in product.
- Product shall not be used without the mattress provided with the product.
- DO NOT use a water mattress with this product.
- Do not use a sheet designed to fit a full-sized crib. If a sheet is used with the pad, only use one specifically designed to fit this playard mattress.
- Do not use the bassinet or playard if you cannot exactly follow these instructions.
- Do not modify playard or add any attachments that are not listed in the instruction guide.
- Keep carrying bag away from child.
- For indoor use only.
- Never place a child under the bassinet.
- Child can become entrapped and die when improvised netting or covers are placed on top of a playard. Never add such items to confine child in playard.

**FALL HAZARD****Playard:**

- When a child is able to pull to standing position, remove bumper pads, large toys, and other objects that could serve as steps for climbing out.
- Discontinue use of the product when child is able to climb out or reaches the height of 35 inches (890 mm) or weighs more than 30 lbs. (13.6 kg), whichever comes first.

**Bassinet:**

- Discontinue use of the bassinet when infant begins to push up on hands and knees or weighs more than 15 lbs. (6.8 kg), whichever comes first.
- ALWAYS secure this product to the playard using the zipper and buckles provided on this product.

**Changing Table:**

- The weight limit of the changing table is 25 lbs. (11 kg).
- Children have suffered serious injuries after falling from changing tables. Falls can happen quickly.
- Always stay within arm's reach of your child when using the changing table.
- ALWAYS secure this product to the playard using the attachment tubes

or clips provided on this product. Ensure that the frame tubes are connected before attachment to the playard.

- Do not use the changing table as a sleeping or play area.
- STAY in arm's reach of your child.

#### STRANGULATION HAZARD:

- Toy Bar and toys – Possible entanglement or strangulation injury. Remove toy when baby begins to push up on hands and knees. Recommended use from birth to 5 months.
- Strings can cause strangulation! Never place items with a string around a child's neck such as hood strings or pacifier cords. Never suspend strings over product or attach strings to toys.
- Never place product near a window where cords from blinds or drapes can strangle a child.
- Never leave the changing table in place when child is in the playard.

#### CHOKING HAZARD:

- Keep medication and small items that could choke a child away from the playard.

#### SUFFOCATION HAZARD -

Infants have suffocated...

- in gaps between a mattress too small or too thick and product sides
- in gaps between extra padding and the side of products
- on soft bedding.
- on added pillows, blankets, and extra padding
- NEVER add a mattress, pillow, comforter, or padding. Use ONLY the mattress provided by Kids II. Never place extra padding under or beside the infant
- Do not store the bassinet in the playard while using the playard.
- Babies have suffocated while sleeping in changing areas. Changing areas are not designed for safe sleeping.
- NEVER allow baby to sleep in changing area.
- NEVER use plastic shipping bags or other plastic film as mattress covers not sold and intended for that purpose. They can cause suffocation

## IMPORTANT

- Adult assembly required
- Care should be taken in unpacking and assembly.
- Examine product frequently for damaged, missing, or loose parts.
- DO NOT use if any parts are missing, damaged, or broken.
- Contact Kids II for replacement parts and instructions if needed. Never substitute parts.
- Check this product for damaged hardware, loose joints, missing parts, or sharp edges before assembly and periodically during use.

**No seguir estas advertencias y las instrucciones puede ocasionar lesiones graves o la muerte.**

- No está diseñado para dormir en el modo corralito.
- Es necesario que siempre supervise al niño por su seguridad. Cuando se utilice para jugar, nunca deje al niño sin atención.
- Utilice el producto con un solo niño por vez.
- No mueva el producto con el niño adentro.
- Para reducir el riesgo de síndrome de muerte súbita del lactante (Sudden Infant Death Syndrome, SIDS), los pediatras recomiendan que se acueste a los niños sanos sobre la espalda para dormir, a menos que su médico le indique lo contrario.
- El producto, incluidas las barandas laterales, debe estar completamente erguido antes de usar. Asegúrese de que los pestillos estén trabados.
- Nunca deje al niño en el producto con el lateral bajo. Asegúrese de que el lateral se encuentre en posición elevada y trabada cuando el niño esté en el producto.
- No se debe usar el producto sin el colchón provisto con el producto.
- NO utilice un colchón de agua con este producto.
- No use una sábana diseñada para una cuna de tamaño completo. Si se usa una sábana con la almohadilla, use solo una sábana específicamente diseñada para el colchón de este corral.
- No use el moisés ni el corral si no puede seguir exactamente estas instrucciones.
- No modifique el corral ni agregue ningún accesorio que no figure en la guía de instrucciones.
- Mantenga la bolsa para transportar fuera del alcance de los niños.
- Solo para uso en interiores.
- NUNCA coloque a un niño debajo del moisés.
- Si se colocan cubiertas o redes improvisadas encima de un corral, el niño podría quedar atrapado y morir. Nunca coloque este tipo de artículos para encerrar al niño en el corral.
- Nunca deje al niño sin supervisión
- Armar el corral conforme a lo indicado en el instructivo
- Deje de utilizar el corral si se daña o se rompe

**PELIGRO DE CAÍDAS****Corral:**

- Cuando el niño se pueda poner de pie agarrándose, retire juguetes grandes y otros objetos que puedan servir como escalones para trepar hacia afuera.
- Deje de utilizar el producto cuando el niño pueda salir trepando, alcance una altura de 35 pulgadas (890 mm) o pese más de 30 lb. (13.6 kg), lo que ocurra primero.

**Moisés:**

- SIEMPRE sujete este producto al corral mediante el cierre y las hebillas que se proporcionaron en este producto.

- Deje de utilizar el moisés cuando el bebé comience a levantarse con las manos y las rodillas, o cuando pese más de 15 lb (6,8 kg), lo que ocurra primero.

**Cambiador:**

- Niños han sufrido graves lesiones al caer de cambiadores. Las caídas pueden ocurrir rápidamente.
- El límite de peso del cambiador es de 25 lb (11 kg).
- Siempre mantenga al niño al alcance de la mano cuando use el cambiador.
- Siempre asegure correctamente el cambiador a las barandas del corral.
- No use el cambiador como área para dormir o jugar.
- **PERMANEZCA** al alcance de su niño.

**RIESGO DE ESTRANGULAMIENTO:**

- Barra de juguetes con juguetes – Existe la posibilidad de lesiones por enredo o estrangulamiento. Retire el juguete cuando el bebé comience a levantarse sobre las manos y las rodillas. Uso recomendado desde el nacimiento hasta los 5 meses.
- ¡Las cuerdas pueden provocar estrangulamiento! Nunca coloque artículos con cuerdas alrededor del cuello de un niño, tales como cuerdas de capuchas o cordones de chupetes. Nunca suspenda cuerdas sobre el producto ni las ate a los juguetes.
- Nunca coloque el producto cerca de una ventana en la que los cordones de cortinas o persianas puedan estrangular al niño.
- Nunca deje el cambiador puesto cuando su hijo esté en el corral.

**RIESGO DE ASFIXIA:**

- Mantenga lejos del corral los medicamentos y pequeños artículos que puedan asfixiar a un niño.

**PELIGRO DE ASFIXIA.**

Los bebés se pueden asfixiar:

- en los espacios que quedan entre un colchón muy pequeño o muy grueso y los lados del producto.
- en los espacios que quedan entre la almohadilla adicional y los lados del producto
- con ropa de cama blanda.
- con almohadas, mantas y material acolchado adicional
- NUNCA agregue un colchón, una almohada, un edredón ni una almohadilla. Use SOLO colchones provistos por Kids II. Nunca coloque material acolchado adicional debajo o a un lado del bebé.
- No guarde el moisés en el corral mientras use el corral.
- Bebés se han asfixiado al dormir en áreas para cambiar. Las áreas para cambiar no se diseñaron para dormir de manera segura
- NUNCA permita que el bebé duerma en el área para cambiar.
- NUNCA utilice como cubrecolchón bolsas de envío plásticas ni otras películas plásticas que no se hayan vendido ni estén destinadas a tal fin. Pueden provocar asfixia.

# IMPORTANTE

- Se requiere el armado por parte de un adulto.
- Se debe tener cuidado al desempacar y armar el producto.
- Examine el producto con frecuencia para controlar que no haya piezas dañadas, faltantes o flojas.
- NO lo utilice si se extravía, daña o rompe alguna pieza.
- De ser necesario, contacte a Kids II para obtener piezas de repuesto e instrucciones. Nunca sustituya las piezas.
- Verifique que este producto no tenga accesorios dañados, uniones flojas, piezas faltantes ni bordes filosos antes de armarlo y luego, periódicamente, durante el uso.

FRANÇAIS



## AVERTISSEMENT

### **La non-observation de ces avertissements et des instructions peut entraîner des blessures graves ou mortelles.**

- Non destiné à dormir en mode parc.
- Toujours assurer la surveillance nécessaire pour la sécurité continue de votre enfant. Quand le produit est utilisé pour jouer, ne jamais laisser l'enfant sans surveillance.
- Ne placer qu'un enfant à la fois dans le produit.
- Ne pas déplacer ce produit avec bébé dedans.
- Pour réduire le risque de SMSN (Syndrome de mort subite du nourrisson), les pédiatres recommandent de placer les bébés en bonne santé sur le dos pour dormir, sauf avis contraire de votre médecin.
- Le produit, y compris les traverses latérales, doit être monté complètement avant l'utilisation. Vérifier que les verrous sont bien fermés.
- Ne jamais laisser un enfant dans le produit lorsque le côté est abaissé. S'assurer que le côté est relevé et en position verrouillée chaque fois qu'un enfant se trouve dans le produit.
- Le produit ne doit pas être utilisé sans le matelas qui l'accompagne.
- NE PAS utiliser de matelas à eau avec ce produit.
- Ne pas utiliser de drap prévu pour un berceau de taille normale. En cas d'utilisation d'un drap avec le matelas, celui-ci doit être prévu précisément pour ce matelas de parc.
- Ne pas utiliser le lit d'appoint ou le parc si vous ne pouvez pas suivre exactement ces instructions.
- Ne pas modifier le parc ou ajouter des accessoires qui ne sont pas répertoriés dans la notice d'utilisation.
- Conserver le sac de transport du parc hors de portée de l'enfant.
- À utiliser exclusivement à l'intérieur.
- NE JAMAIS placer l'enfant sous le lit d'appoint.
- L'enfant peut rester coincé et mourir lorsque des filets ou couvertures improvisés sont placés sur un parc de jeu. Ne jamais rajouter un objet de la sorte afin de confiner l'enfant dans le parc.

## RISQUES DE CHUTE

### **Parc :**

- Quand l'enfant est capable de se mettre debout, enlever les grands jouets et les autres objets qui pourraient servir de marches et lui permettre de sortir.
- Ne plus utiliser ce produit lorsque l'enfant est capable d'en sortir en escaladant les parois ou quand il atteint une taille de 890 mm ou pèse plus de 13.6 kg.

### **Lit d'appoint :**

- Ne plus utiliser ce lit d'appoint à compter du moment où l'enfant commence à se mettre à quatre pattes, ou bien dès lors qu'il pèse plus de 6,8 kg.
- TOUJOURS fixer ce produit au lit pliant en utilisant la glissière et les boucles fournies avec le produit.

### **Table à langer :**

- Des enfants ont subi des blessures sérieuses en tombant d'une table à langer. Les chutes peuvent se produire rapidement.
- Le poids limite de la table à langer est de 11 kg.
- Avoir toujours l'enfant à portée de main lorsqu'on utilise la table à langer.
- Toujours fixer solidement la table à langer aux traverses latérales du parc.
- Ne pas utiliser la table à langer comme espace de repos ni de jeu.
- **RESTER** à portée de bras de l'enfant.

## RISQUE D'ÉTRANGLEMENT:

- Barre à jouets avec jouets – Risque d'accident par strangulation ou par emmêlement des cordons. Retirer le mobile du berceau lorsque bébé commence à se mettre à quatre pattes. Usage recommandé de la naissance jusqu'à 5 mois.
- Les cordons peuvent être la cause d'un étranglement ! Ne jamais placer d'articles munis d'un cordon tels qu'un cordon de capuchon ou un cordon de porte-sucette autour du cou de l'enfant. Ne jamais suspendre de cordons au-dessus du produit ou attacher des ficelles aux jouets.
- Ne jamais placer le produit près d'une fenêtre où les cordons de rideaux ou de store pourraient étrangler l'enfant.
- Ne jamais laisser la table à langer en place quand l'enfant est dans le parc à jeu.

## RISQUE D'ÉTOUFFEMENT :

- Tenir tout médicament et objet de petite taille susceptible de constituer un risque d'étouffement à distance du parc, hors de portée de l'enfant.

## RISQUE D'ASPHYXIE -

Des enfants se sont étouffés :

- dans les espaces entre un matelas trop petit ou trop épais et les côtés des produits.
- dans les espaces entre un rembourrage supplémentaire et le côté de produits.
- sur une literie molle.
- sur des coussins, couvertures et rembourrages supplémentaires
- NE JAMAIS ajouter de matelas, d'oreiller, de couette ou de rembourrage. Utiliser UNIQUEMENT le matelas fourni par Kids II. Ne jamais placer de rembourrage supplémentaire sous le bébé ou à ses côtés

- Ne pas garder le lit d'appoint dans le parc lors de l'utilisation de ce dernier.
- Des bébés se sont étouffés en dormant sur une surface à langer. Les surfaces à langer ne sont pas un lieu sûr pour dormir.
- Ne JAMAIS laisser un bébé dormir sur une surface à langer.
- NE JAMAIS utiliser de sacs d'expédition en plastique ou autre film plastique en tant que couvertures de matelas qui ne sont pas vendus pour cette utilisation ou destinés à cette utilisation. Ils peuvent provoquer une suffocation.

## IMPORTANT

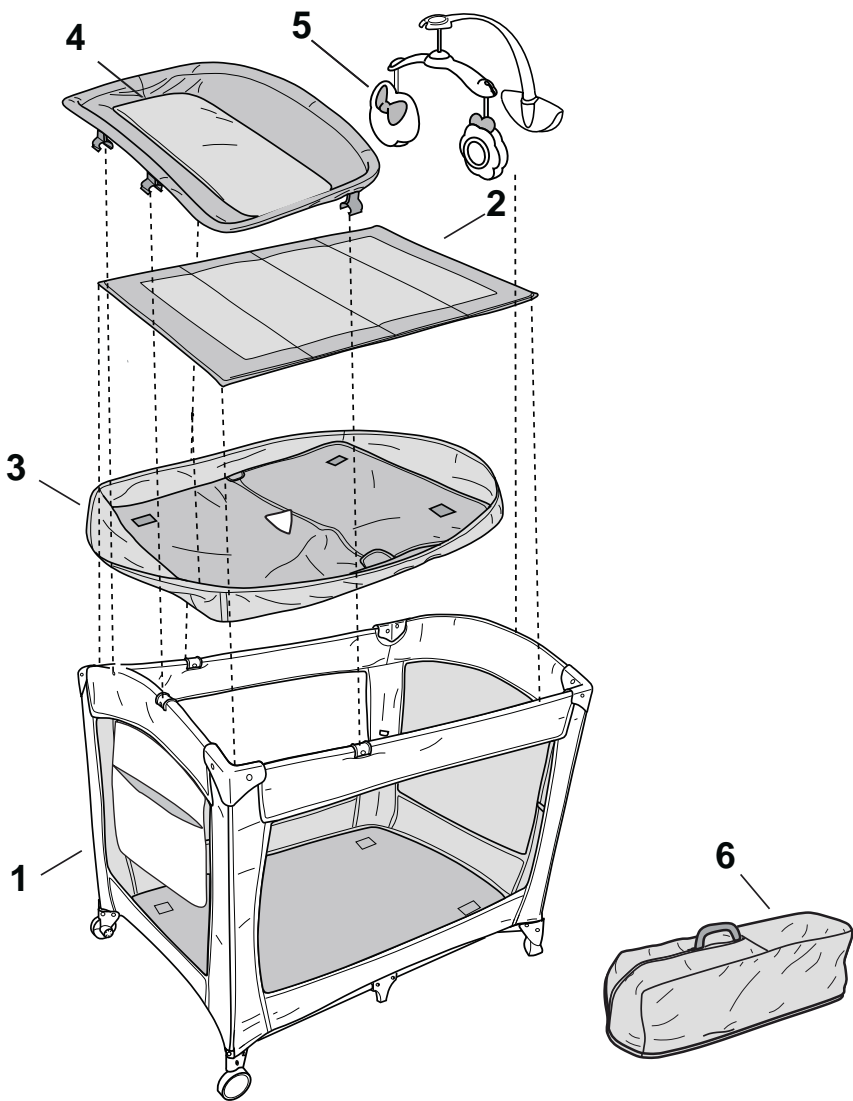
- Le montage doit être effectué par un adulte.
- Prendre toutes les précautions requises lors du déballage et du montage.
- Examiner régulièrement le produit afin de vérifier qu'aucune pièce n'est endommagée, manquante ou mal fixée.
- NE PAS utiliser le produit s'il manque des pièces ou si elles sont endommagées ou cassées.
- Si nécessaire, contactez Kids II pour obtenir des pièces de rechange et des instructions. Ne jamais utiliser de pièces de remplacement.
- Vérifier que le produit ne comporte aucun dommage matériel, joints lâches, pièces manquantes ou rebords tranchants avant de l'assembler et périodiquement au cours de son utilisation.

---

### Parts List and Drawing • Lista de partes y dibujos • Liste des pièces et schéma

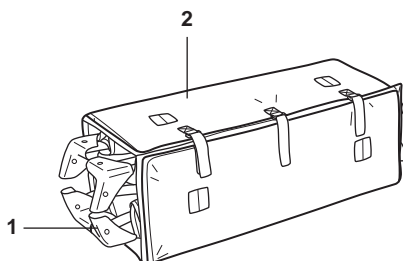
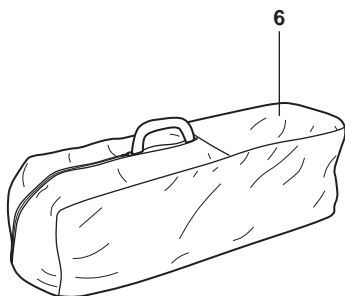
No. No. N°	Qty. Cant. Qté	Description	Descripción	Description
1	(1)	Playard assembly	Armado del corral	Montage du parc
2	(1)	Mattress for playard	Colchón para el corral	Matelas pour parc
3	(1)	Bassinet	Moisés	Montage lit d'appoint
4	(1)	Changing table	Cambiador	Table à langer
5	(1)	Mobile arm	Brazo móvil	Bras du mobile
6	(1)	Carrying bag	Bolsa para transportar	Sac de transport



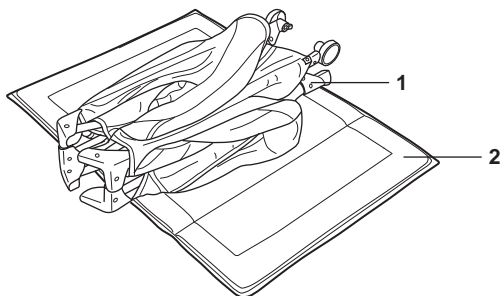


**Assembly Instructions • Instrucciones de armado •  
Instructions de montage**

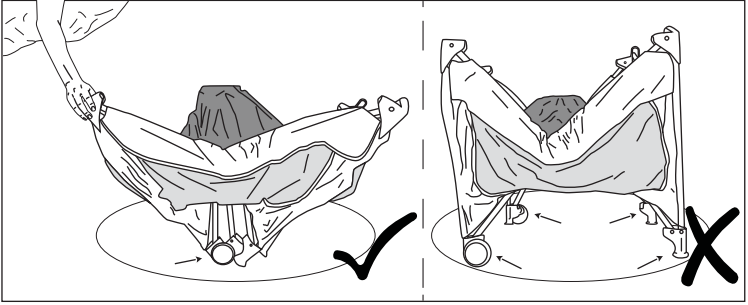
1



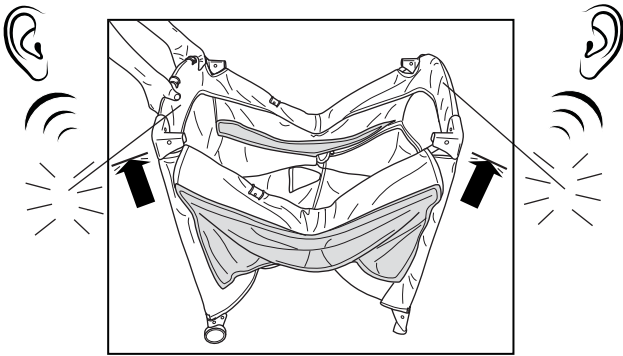
2



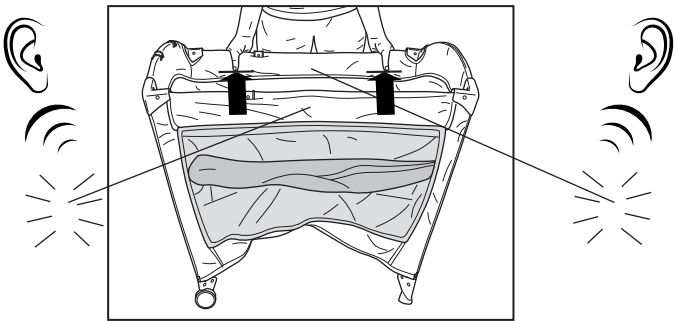
3



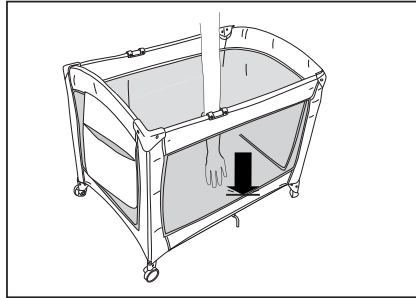
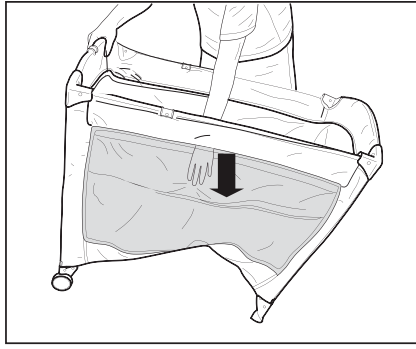
4



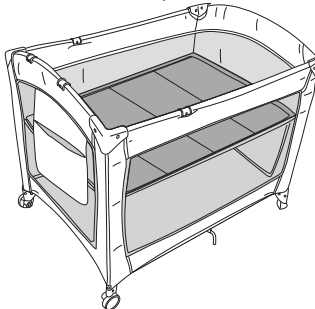
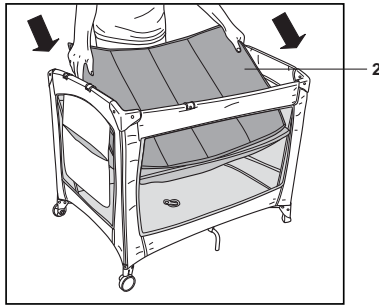
5



6

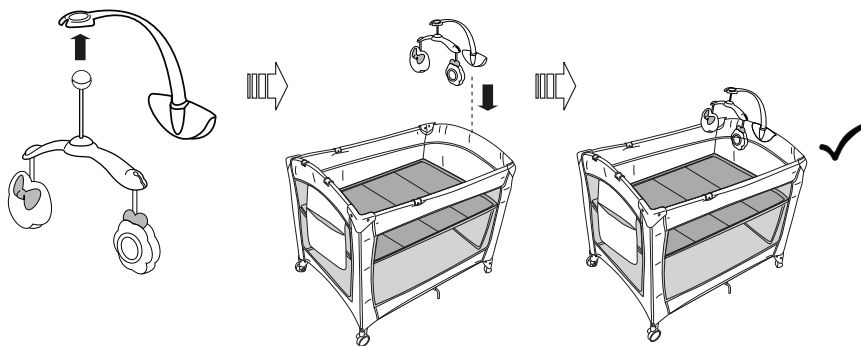


7

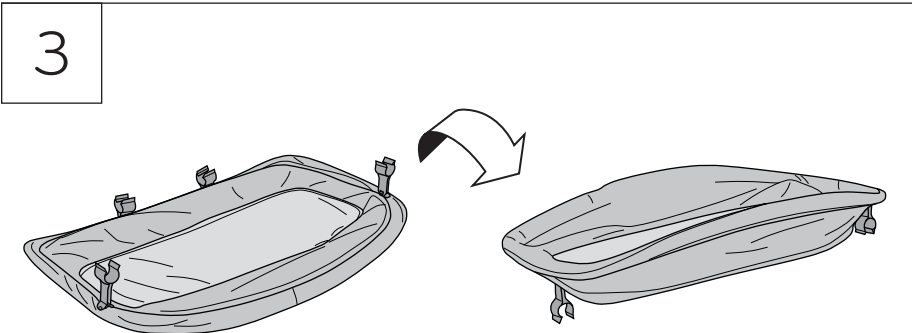
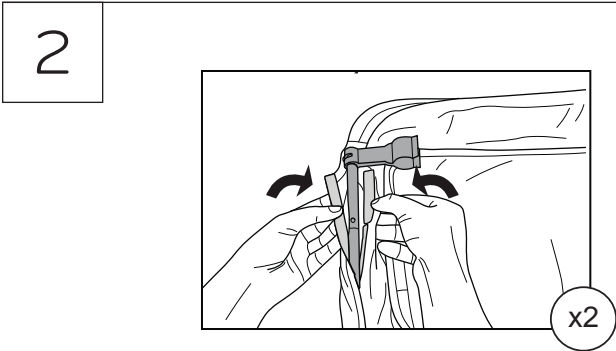
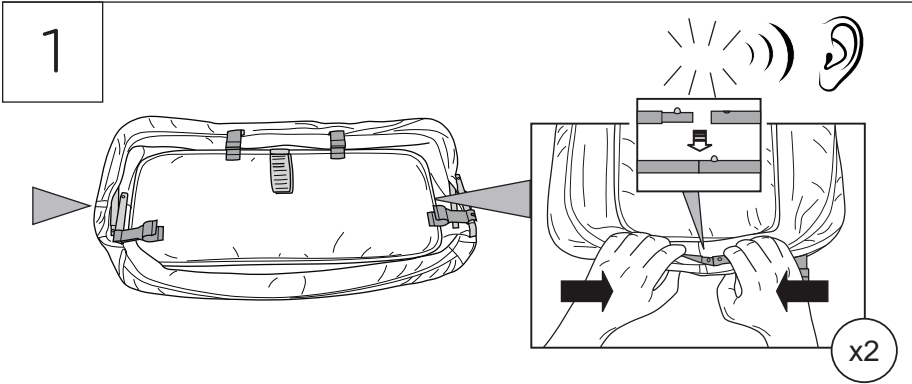


---

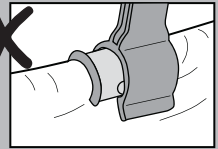
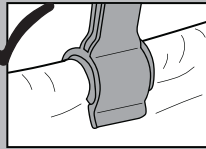
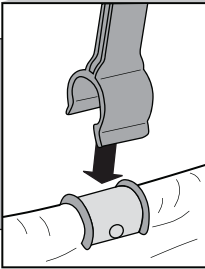
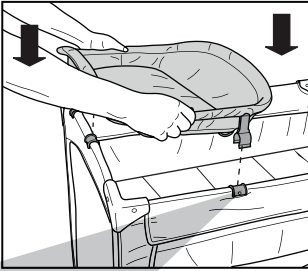
## Mobile Arm • Brazo móvil • Bras du mobile



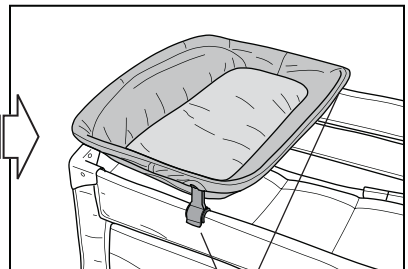
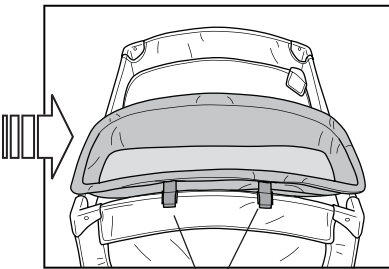
# Changing Table Assembly • Ensamblaje del cambiador Ensemble de la table à langer



4

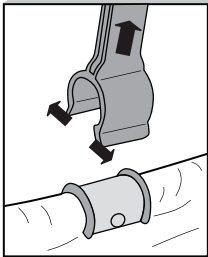
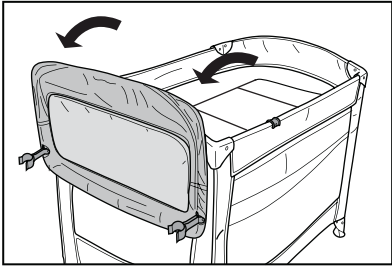
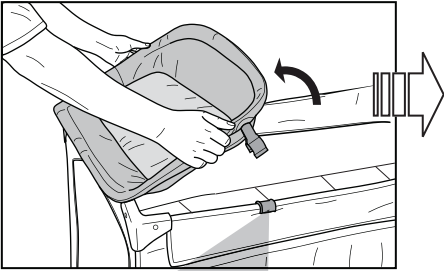


5



# Changing Table Storage • Almacenamiento del cambiador Stocker la Table à langer

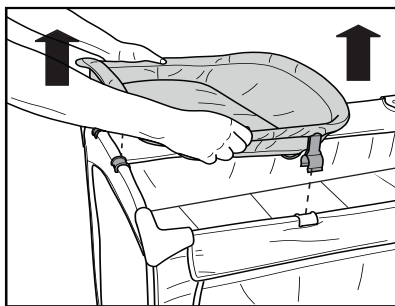
1



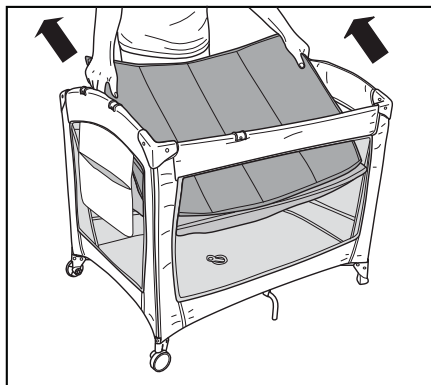


# Folding the Playard • Plegar el corral • Replier le parc à jeu

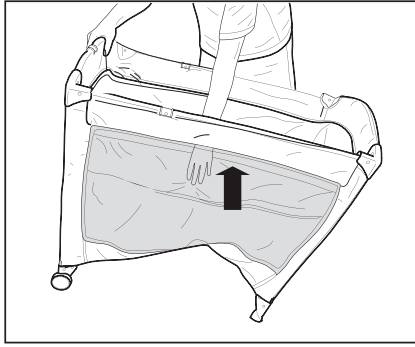
1



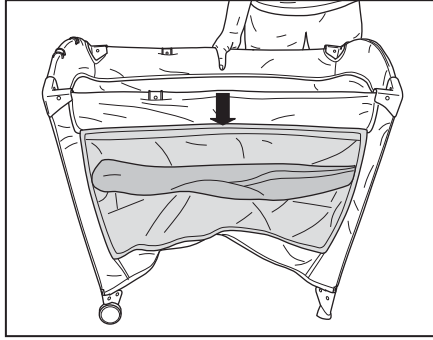
2



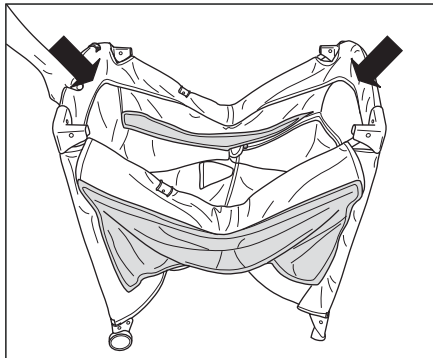
3



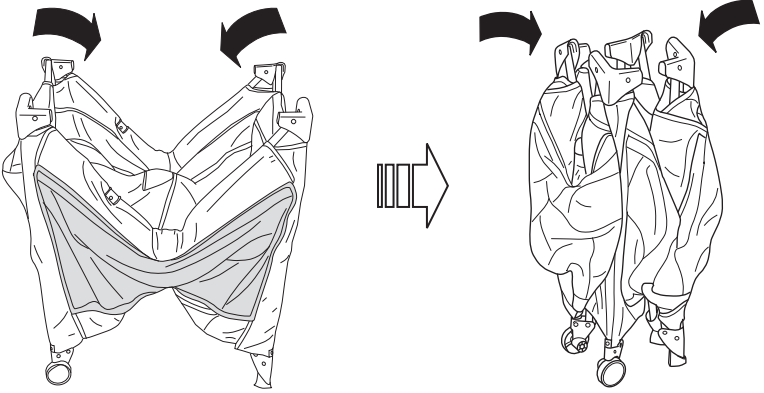
4



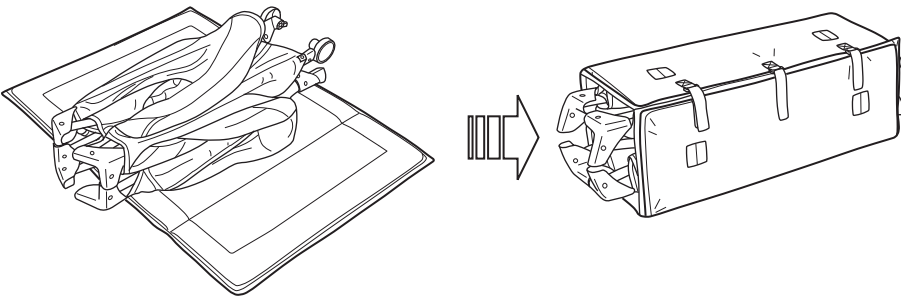
5



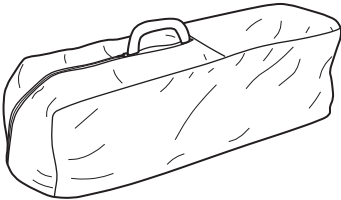
6



7

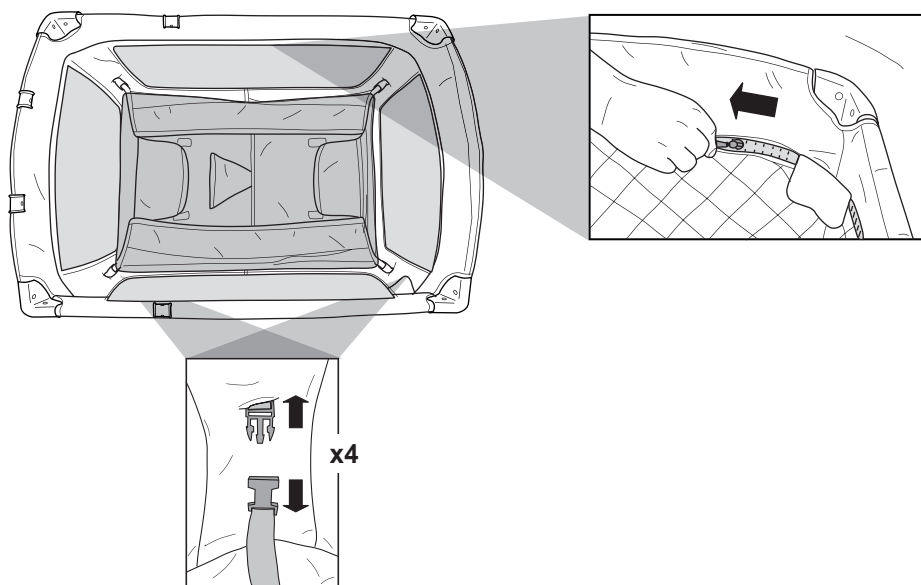


8



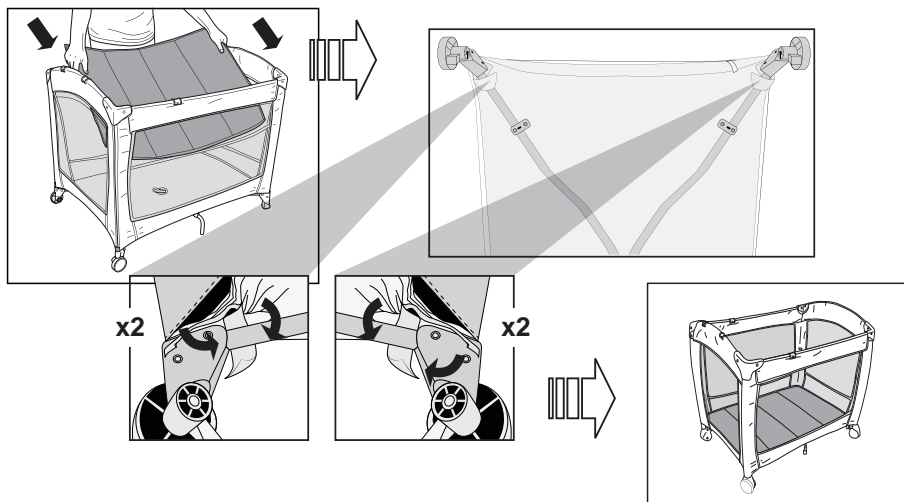
---

**Removing the Bassinet • Retirar el moisés**  
**Retrait du lit d'appoint**



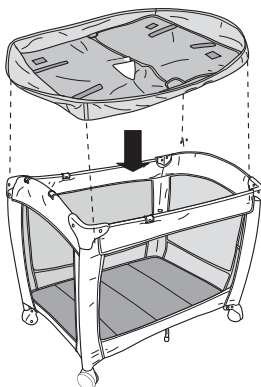
---

**Playard Setup Without Bassinet • Instalar el corral sin moisés •**  
**Installation du parc sans lit d'appoint**

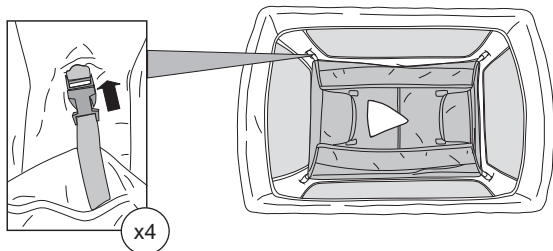


# Installing the Bassinet • Instalar el moisés • Installation du lit d'appoint

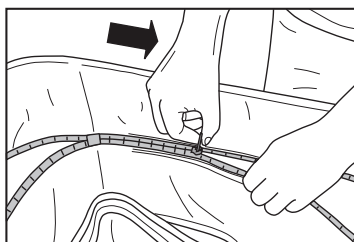
1



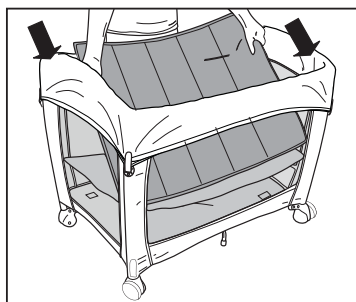
2



3



4



---

## Care and Cleaning • Cuidado y limpieza • Entretien et nettoyage

**EN** **Playard, mattress, bassinet, toys and changing table:** Wipe clean with damp cloth and mild soap. Air dry

**Carrying bag** – Machine wash in cold water on delicate cycle. Air dry. No bleach.

**ES** **Corralito, colchón, moisés, juguetes y cambiador:** Limpie con un paño húmedo y jabón suave. Deje secar al aire.

**Bolsa para transportar:** Lave en la lavadora con agua fría en ciclo delicado. Deje secar al aire. No use blanqueador.

**FR** **Parc, matelas, lit d'appoint, jouets et table à langer :** Essuyer à l'aide d'un chiffon imbibé d'eau et d'un détergent doux. Séchage à l'air libre.

**Sac de transport :** lavable en machine, à l'eau froide, cycle délicat. Séchage à l'air libre. Javel INTERDITE.



MANUFACTURED FOR • FABRIQUÉ POUR **OKids II**® • ©2017 KIDS II, INC. • [www.kidsii.com/customerservice](http://www.kidsii.com/customerservice)

---

**KIDS II, INC.**, ATLANTA, GA USA 30305 • 1-800-230-8190

**KIDS II CANADA CO.** TORONTO, ONTARIO CANADA M2J 5C2 • 1-800-230-8190

**KIDS II AUSTRALIA PTY LIMITED** CASTLE HILL, NSW AUSTRALIA 2154 • (02) 9894-1855

**KIDS II JAPAN K.K.** SHINJUKU-KU, TOKYO, JAPAN, 163-0529 • (03) 5322-6081

**KIDS II US MÉXICO S.A. DE C.V.** AVENIDA VASCO DE QUIROGA NO. 3900 – INT 905-A COL. LOMAS DE SANTA FE, DELAGACION  
ÁLVARO OBREGÓN • CIUDAD DE MÉXICO C.P. 01219 • (55) 5292-8488

**KIDS II UK LTD.** 725 CAPABILITY GREEN, LUTON, BEDFORDSHIRE, UK, LU1 3LU • +44 01582 816 080

EN • ES • FR • 11029\_NA\_IS\_020117-KN\_Z • Printed in China • Imprimé en Chine