

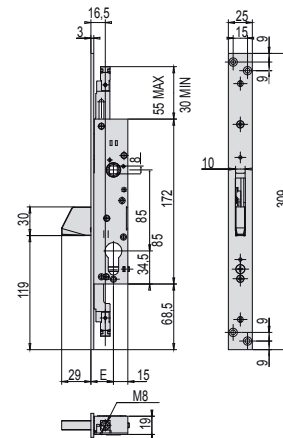
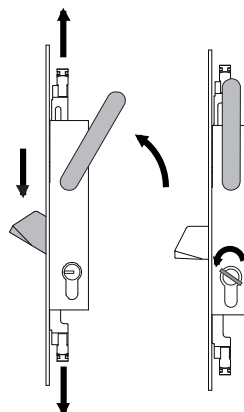
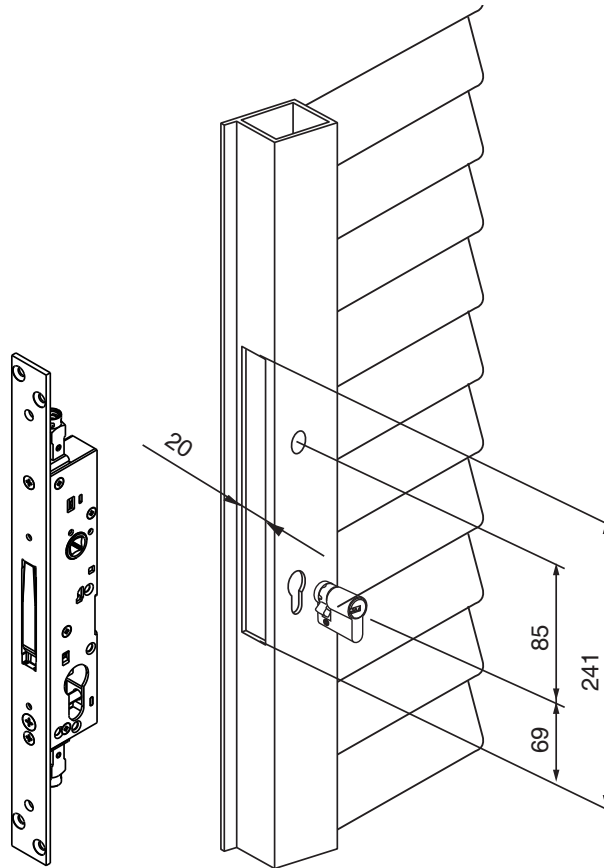


ISTRUZIONI DI MONTAGGIO
SERRATURE PER PERSIANE
46800-46802-46803-46865-46875-
46878

INSTALLATION INSTRUCTIONS
FOR SHUTTER LOCKS 46800-46802-
46803-46865-46875-46878

INSTRUCTIONS D'INSTALLATION
POUR SERRURES DE VOILETS
ROULANTS 46800-46802-46803-
46865-46875-46878

INSTRUCCIONES DE MONTAJE DE
CERRADURAS PARA PERSIANAS
46800-46802-46803-46865-46875-
46878



cisa.com
cisacasasicura.com

@cisalocks





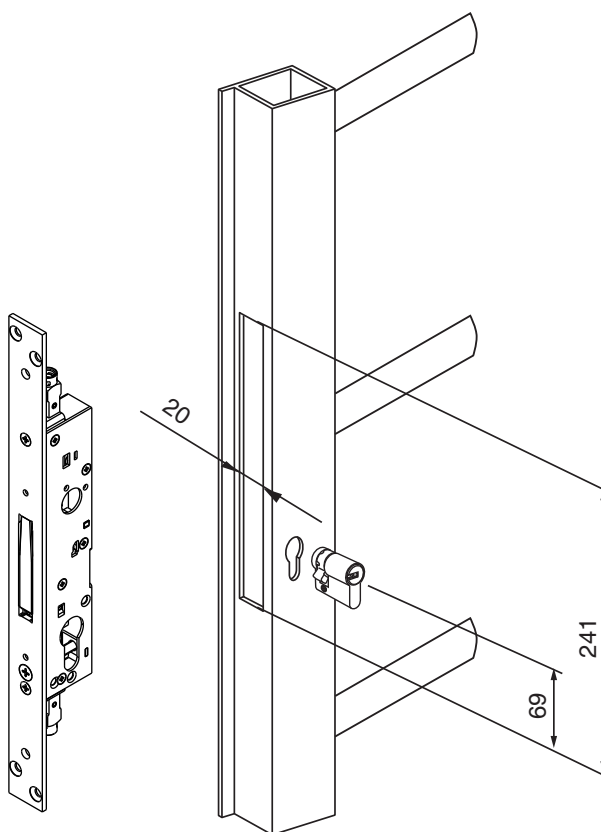
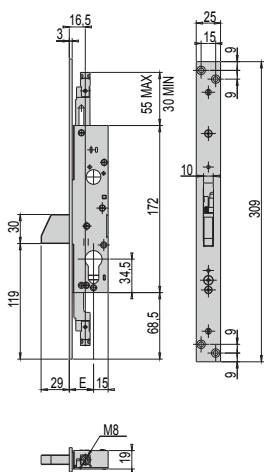
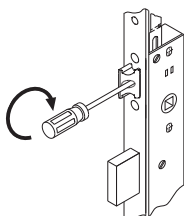
ISTRUZIONI DI MONTAGGIO
SERRATURE PER INFERRIATE
46815-46820-46822-46823-46825-
46827-46860-46870-46873

INSTALLATION INSTRUCTIONS FOR
RAILING LOCKS
46815-46820-46822-46823-46825-
46827-46860-46870-46873

INSTRUCTIONS D'INSTALLATION
POUR SERRURES DE GRILLES
46815-46820-46822-46823-46825-
46827-46860-46870-46873

INSTRUCCIONES DE MONTAJE DE
CERRADURAS PARA REJAS
46815-46820-46822-46823-46825-
46827-46860-46870-46873

46815, 46825, 46827



I prodotti qui evidenziati sono dotati di tutte le caratteristiche indicate nella descrizione tecnica dei cataloghi CISA S.p.A. e sono consigliati solamente per gli scopi ivi precisati. La società CISA S.p.A. non garantisce nessuna prestazione o caratteristica tecnica che non sia indicata su queste istruzioni; NON possono essere apportate al prodotto modifiche diverse da quanto espressamente indicato da CISA pena il decadimento degli obblighi di garanzia previsti dalla legge e delle eventuali certificazioni di conformità di prodotto. Per particolari esigenze di sicurezza si invita l'utente a rivolgersi al rivenditore o installatore di questi prodotti ovvero direttamente alla CISA, i quali potranno meglio consigliare il modello più appropriato alle specifiche esigenze del cliente.

The products illustrated in this instruction sheet have all the technical characteristics described in CISA S.p.A. catalogues and are to be used exclusively for the purposes indicated therein. CISA will not guarantee any performance or technical feature which is not expressly mentioned in this instruction sheet. No modifications can be made to the product different from those expressly indicated by CISA without forfeiting the guarantee provided by law and any product compliance certifications. For any specific security requirements, inquire directly with CISA or its authorized dealers or installers about the most suitable product to install.

Les produits présentés ici possèdent toutes les caractéristiques indiquées dans la description technique des catalogues CISA S.p.A. et tout usage impropre doit être évité. La société CISA ne garantit aucune performance ni caractéristique technique qui ne figure pas dans ces instructions ; on NE peut PAS apporter au produit d'autres modifications que celles qui sont expressément indiquées par CISA, sous peine de l'annulation des obligations de garantie prévues par la Loi et les certifications éventuelles de conformité du produit. Pour toute exigence particulière de sécurité, l'utilisateur est invité à s'adresser au revendeur ou à l'installateur de ces produits ou directement à CISA en mesure de suggérer le modèle le mieux approprié à ses exigences spécifiques.

Los productos descritos poseen todas las características indicadas en la descripción técnica de los catálogos CISA S. p. A. y están recomendados solamente para los fines allí indicados. La sociedad CISA S. p. A. no garantiza ninguna prestación o característica técnica que no esté indicada en estas instrucciones. No está permitido realizar modificaciones en el producto diferentes a las indicadas expresamente por CISA, bajo pena de caducidad de las obligaciones de garantía previstas por la ley, así como de las eventuales certificaciones de conformidad del producto. En caso de particulares exigencias de seguridad, se invita al usuario a contactar con el revendedor o instalador de los productos, o directamente con CISA, quienes podrán aconsejarle el modelo más adecuado.

089206850/A