



Manufactured by:
Backyard Discovery
3305 Airport Drive, Pittsburg, KS 66762
800-856-4445

Basepoint Business Centre: Rivermead Drive, Westlea, Swindon SN5 7EX Phone: 0800-118-2476

J.P. Coenstraat 7, The Bridge, The Hague, 2595 WP, Netherlands Phone: 08005678990

SWEETWATER

CABANE DE JEU

MODÈLE: # 2001312



AVERTISSEMENTS

Assemblage par un adulte requis.

Le manuel de montage doit être conservé car il contient des informations importantes.
Ne convient pas aux enfants de moins de deux ans en raison de pointes aiguës et de petites pièces.
POUR UTILISATION DOMESTIQUE UNIQUEMENT. DESTINÉ À UN USAGE EXTÉRIEUR.

CAN ICES-003 (B)/NMB-003(B)



Veillez visiter www.backyarddiscovery.com

Pour obtenir le manuel de montage le plus récent, pour enregistrer votre ensemble ou pour commander des pièces de rechange
Para obtener instrucciones en español, visite www.backyarddiscovery.com



ÉTAPE PAR ÉTAPE FACILE

INSTRUCTIONS INTERACTIVES EN 3D

TÉLÉCHARGEZ L'APPLICATION GRATUITE



**SERVICES
D'INSTALLATION
DISPONIBLES!**

Voir à l'intérieur pour les détails

Fabriqué en Chine
INS-2001312-A-SWEETWATER-FR 7-1-21



GOCONFIGURE

Nous mettons tout en place pour vous

SERVICES D'INSTALLATION DISPONIBLES !*

Vous avez besoin d'un coup de main ?

Laissez notre équipe de professionnels s'occuper de l'installation pour vous !

GOCONFIGURE

888-888-5424

**Les services d'installation ne sont disponibles que pour les clients situés aux États-Unis.*

Avec Go Configure, nous vous offrons 18 ans d'expérience directement à votre porte. Nous proposons une vaste gamme de produits de loisirs intérieurs et extérieurs que la plupart des consommateurs n'ont ni le temps ni la capacité de fournir et d'installer eux-mêmes.

C'est nous qui nous en chargeons, pour que vous n'ayez pas à le faire !

-
- Plus de 18 ans d'expérience au service des grandes surfaces et des consommateurs directs
 - Techniciens hautement qualifiés, spécialisés, courtois et professionnels
 - Plus de 140 000 installations par an
 - Service impeccable

- Garantie de satisfaction
 - Rendez-vous flexibles, y compris les week-ends
 - Couverture dans tous le pays
- Rendez-vous sur www.goconfigure.com pour plus d'informations !**

**Les services d'installation ne sont disponibles que pour les clients situés aux États-Unis.*



STOP

**IL VOUS MANQUE UNE PIÈCE ?
APPELEZ-NOUS AVANT DE VOUS
RENDRE AU MAGASIN**

Le magasin dans lequel vous avez effectué votre achat ne stocke pas de pièces pour cet article. Si vous avez des questions sur le montage, s'il vous en manque ou si vos pièces sont endommagées, veuillez appeler le

1-800-856-4445

vous pouvez également consulter le site Web
www.backyarddiscovery.com ou envoyer un e-mail à
customerservice@backyarddiscovery.com

Ayez les informations suivantes à portée de main lorsque vous appelez :

- Numéro de modèle du produit situé à l'avant du manuel de montage
 - La description de l'article et le numéro de la liste des pièces du manuel inclus dans votre boîte
-
- Lisez l'intégralité du manuel de montage, en accordant une attention particulière aux conseils importants et aux informations de sécurité.
 - Pour vous assurer qu'il ne manque aucune pièce, faites un inventaire complet en séparant et en identifiant toutes les pièces.
 - Assurez-vous de vérifier le matériel d'emballage afin de repérer les petites pièces qui pourraient être tombées pendant l'expédition.
 - Les structures ne sont pas destinées à un usage public. La société ne garantit aucune de ses structures résidentielles soumises à un usage commercial.
 - Ce manuel contient des informations utiles concernant la préparation du montage, la procédure d'installation et la maintenance requise.
 - Gardez toujours à l'esprit la sécurité lors de la construction de votre structure.
 - Conservez ces instructions pour toute consultation ultérieure.

**GARANTIE LIMITÉE
ARTICLES DE PATIO EXTÉRIEUR**

LE FABRICANT SE RÉSERVE LE DROIT DE FOURNIR DES PIÈCES ALTERNATIVES DE RECHANGE POUR LES DEMANDES DE GARANTIE SI LES PIÈCES DEVIENNENT INDISPONIBLES OU OBSOLÈTES.

Cette garantie limitée de Backyard Discovery s'applique aux produits fabriqués sous la marque Backyard Discovery ou ses autres marques, y compris, mais sans s'y limiter, Adventure Playsets et Leisure Time Products.

Ensemble de jeu en bois Backyard Discovery

Backyard Discovery garantit que ce produit est exempt de tous défauts de fabrication et de matériel pendant une période de deux (2) ans à compter de la date d'achat d'origine. Tout le bois est garanti contre la pourriture et la décomposition pendant une période de cinq (5) ans à compter de la date d'achat d'origine.

Ensemble de jeu métallique Backyard Discovery

Backyard Discovery garantit que ce jeu en métal est exempt de défauts de matériaux et de fabrication pendant une période de cinq (5) ans à compter de la date d'achat d'origine.

Informations générales sur la garantie

Cette garantie est accordée à l'acheteur d'origine et au titulaire de l'enregistrement du produit et n'est pas transférable. Un entretien régulier est nécessaire pour assurer une durée de vie et des performances optimales de ce produit. Si le propriétaire omet d'entretenir le produit conformément aux instructions d'entretien, cette garantie pourrait être annulée. Les instructions d'entretien sont incluses dans le manuel de l'utilisateur.

Cette garantie limitée ne couvre pas :

- Les propriétés naturelles du bois telles que déformations, distorsions, craquelures ou toute autre propriété naturelle du bois qui n'affecte pas les performances ou l'intégrité.
- La garantie est nulle et non avenue si l'installation n'est pas effectuée conformément aux instructions du manuel d'utilisation.
- La main-d'œuvre pour une inspection.
- La main-d'œuvre pour le remplacement des pièces défectueuses.
- Dommages accidentels ou consécutifs .
- Les défauts cosmétiques, y compris la rouille, la décoloration de la peinture, les fissures mineures, la corrosion, qui n'affectent pas la performance ou l'intégrité d'une partie ou de l'ensemble du produit.
- Vandalisme, utilisation inappropriée, dommages dus au chargement ou à une utilisation dépassant les capacités (limites de poids) spécifiées dans les instructions de montage applicables.
- Les actes de la nature, y compris, mais sans s'y limiter, le vent, les tempêtes, la grêle, les inondations, l'exposition excessive à l'eau.
- Installation incorrecte, y compris, mais sans s'y limiter, l'installation sur un sol accidenté, irrégulier ou meuble.

Les produits Backyard Discovery sont conçus pour la sécurité et la qualité. Toute modification apportée au produit d'origine peut endommager l'intégrité structurelle de l'unité, entraînant une défaillance et des blessures éventuelles. Toute modification annule toute garantie et Backyard Discovery n'assume aucune responsabilité pour les produits modifiés ou les conséquences résultant de la défaillance d'un produit modifié. Backyard Discovery décline toute autre représentation et garantie de quelque nature que ce soit, expresse ou implicite.

États-Unis et Canada : Pour faire une demande de garantie ou de pièces de rechange, veuillez consulter le site backyarddiscovery.com ou appeler le service clientèle de Backyard Discovery au +1 800-856-4445. Backyard Discovery remplacera, à sa seule discrétion, toute pièce présentant un défaut de fabrication ou de matériaux pendant la période de garantie indiquée. À la discrétion de Backyard Discovery, des photographies de la pièce défectueuse, le retour physique de la pièce défectueuse à Backyard Discovery, ou une preuve d'achat peuvent être exigés pour vérification.

En dehors des États-Unis et du Canada : Contactez le lieu d'achat ou le distributeur pour le service de garantie. (Voir la notice d'emballage)

Cette garantie vous donne des droits spécifiques. Vous pouvez également avoir d'autres droits qui varient d'un État à l'autre, d'une province à l'autre ou d'un pays à l'autre, là où vous avez acheté le produit. La présente garantie exclut tous les dommages indirects. Toutefois, certains États n'autorisent pas la limitation ou l'exclusion des dommages indirects et cette limitation peut donc ne pas s'appliquer à vous.

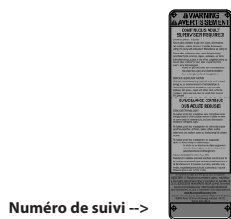
Veuillez lire l'intégralité de la brochure avant de commencer le processus de montage

Veuillez conserver ces instructions et votre reçu pour toute référence ultérieure. Conservez-les dans un endroit sûr où vous pourrez les consulter au besoin. Afin de vous fournir le service le plus efficace possible, vous devez nous fournir les numéros de référence lors de la commande de pièces.

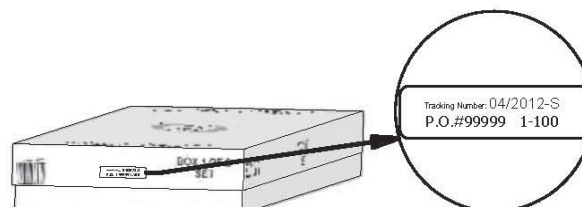
Pour vos archives :

Veuillez prendre le temps de remplir les informations ci-dessous. Ces informations seront nécessaires pour les problèmes de garantie.

Lieu d'achat : _____
Date d'achat : _____
Date d'installation : _____
Installé par : _____
Numéro de suivi : _____



Numéro de suivi -->
Plaque d'identification verticale



Étiquette de référence du numéro de suivi

Le numéro d'identification de suivi présent sur le carton et au bas de la plaque d'identification verticale est inclus pour les besoins de suivi associés aux demandes de garantie.



REMARQUE :

La sécurité de vos enfants est notre principale préoccupation !

Respectez les instructions et avertissements suivants pour réduire le risque de blessures graves ou mortelles. Veuillez consulter ces règles de sécurité régulièrement avec vos enfants.



AVERTISSEMENT :

RISQUE DE BRÛLURES

- Portez une attention particulière aux surfaces en plastique et en métal car elles peuvent être suffisamment chaudes pour causer des brûlures.
- Vérifiez toujours la température du produit avant de laisser vos enfants jouer avec.
- N'oubliez pas que le produit peut causer des brûlures s'il est exposé directement au soleil.
- Soyez toujours conscient(e) du soleil et des conditions météorologiques et ne présumez pas que l'équipement est sûr même si la température de l'air n'est pas très élevée.

- L'équipement est recommandé pour un usage par des enfants de 2 à 10 ans.
- La surveillance d'un adulte sur place est requise.
- Demandez aux enfants de ne pas grimper sur l'équipement lorsque celui-ci est mouillé.
- Demandez aux enfants de ne jamais ramper sur le toit d'une maison de jardin.
- Les parents doivent habiller les enfants de façon adéquate et avec des chaussures bien ajustées. Ne laissez pas les enfants porter de vêtements amples tels que des foulards et des ponchos. Enlevez, attachez ou rentrez toujours les cordons et les lacets des vêtements pour enfants. Ils peuvent se prendre dans l'équipement de jeu et étrangler l'enfant.
- Demandez aux enfants de ne pas attacher à l'équipement des éléments qui ne sont pas spécifiquement conçus pour être utilisés avec cet équipement (comme des cordes, des cordes à linge, des laisses pour animaux de compagnie, etc.).
- Demandez aux enfants de retirer leur casque de vélo ou autre casque de sport avant de jouer avec l'équipement de jeu.
- Demandez aux enfants de **toujours** glisser sur le toboggan avec les pieds vers l'avant. Ne les laissez jamais glisser la tête la première.
- Apprenez aux enfants à regarder avant de se lancer sur le toboggan pour s'assurer qu'il n'y ait personne en bas.
- Ne laissez pas les enfants remonter le toboggan en courant, car cela augmente la probabilité de chute.



Positionnement de votre centre de jeu

- Le centre de jeu est conçu pour être installé sur une surface plane par un adulte accompagné d'un autre adulte pour l'aider. Placez-le à un endroit plat de votre jardin pour réduire la préparation du sol au minimum.
- Choisissez un emplacement plat pour installer l'équipement. Cela peut réduire le risque de renversement de la maison de jeu et de disparition des matériaux de revêtement en vrac lors des fortes pluies.
- Placez l'équipement à au moins 6 pi et 7 " (2 m) de toute structure ou obstruction, telle qu'une clôture, un garage, une maison, des branches en surplomb, des cordes à linge ou des fils électriques.
- Nous vous recommandons de placer votre maison de jardin dans un endroit où les adultes peuvent facilement surveiller les enfants qui y jouent.
- Créez un site exempt d'obstacles pouvant causer des blessures, tels que des branches d'arbres surplombantes basses, des câbles aériens, des souches et/ou des racines d'arbres, de grosses roches, des briques ou du béton. Nous vous donnons des recommandations supplémentaires dans la section Revêtement pour terrains de jeu suggéré.
- Ne construisez pas votre maison de jeu sur le matériau de revêtement.

Revêtement pour terrain de jeu suggéré

- N'installez pas d'équipement de jeu sur du béton, de l'asphalte, de la terre battue, de l'herbe, un tapis ou toute autre surface dure. Une chute sur une surface dure peut causer des blessures graves à l'utilisateur de l'équipement.
- N'installez pas de revêtement en vrac sur des surfaces dures telles que le béton ou l'asphalte.
- Un paillis d'écorces déchiquetées, des copeaux de bois, du sable fin et des graviers fins sont ajoutés en tant que matériaux amortisseurs après le montage. Utilisés correctement, ces matériaux peuvent absorber partiellement l'impact de la chute d'un enfant.
- Tous les matériaux de surface doivent s'étendre sur au moins 6 pi dans toutes les directions autour de l'aire de jeu.
- N'appliquez pas de revêtement sur le terrain de jeu tant que l'unité n'est pas complètement construite. Les maisons de jeu ne doivent pas être construites sur le revêtement.
- Utilisez un confinement, par exemple en creusant autour du périmètre et/ou en le bordant avec une bordure de paysage.
- L'installation de dalles en caoutchouc ou de surfaces coulées sur place (autres que des matériaux en vrac) nécessite généralement l'intervention d'un professionnel et n'est pas un projet à faire soi-même.
- Utilisez des matériaux de revêtement de terrain de jeu (autres que des matériaux en vrac) conformes à la norme de sécurité ASTM F1292 Spécification standard pour l'atténuation d'impact des matériaux de revêtement de surface dans la zone d'utilisation des équipements de terrains de jeu.

Le tableau suivant explique la hauteur de chute en pieds à partir de laquelle une blessure à la tête potentiellement mortelle ne devrait normalement pas se produire

Hauteurs critiques en pieds (m) des matériaux testés

| Matériau | Profondeur non-compressée | | | Profondeur compressée jusqu'à 9 " (228 mm) |
|---------------------------------------|---------------------------|------------------------|------------------|--|
| | 6 " (152 mm) | 9 " (228 mm) | 12 " (304 mm) | |
| Copeaux de bois | 7 pi (2,13 m) | 10 - 12 pi (3 - 3,6 m) | 11 pi (3,35 m) | 10 pi (3,05 m) |
| Paillis d'écorces double déchiquetage | 6 pi (1,83 m) | 10 - 12 pi (3 - 3,6 m) | 11 pi (3,35 m) | 7 pi (2,13 m) |
| Fibres de bois reconstitué | 6 pi (1,83 m) | 7 pi (2,13 m) | > 12 pi (3,66 m) | 6 pi (1,83 m) |
| Sable fin | 5 pi (1,52 m) | 5 pi (1,52 m) | 9 pi (2,74 m) | 5 pi (1,52 m) |
| Sable grossier | 5 pi (1,52 m) | 5 pi (1,52 m) | 6 pi (1,83 m) | 4 pi (1,22 m) |
| Graviers fins | 5 pi (1,52 m) | 7 pi (2,13 m) | 10 pi (3,05 m) | 6 pi (1,83 m) |
| Graviers moyens | 5 pi (1,52 m) | 5 pi (1,52 m) | 6 pi (1,83 m) | 5 pi (1,52 m) |
| Pneus déchiquetés* | 10 - 12 pi (3 - 3,6 m) | S.O. | S.O. | S.O. |

*Ces données proviennent d'essais menés par des laboratoires d'essais indépendants sur des échantillons de pneus déchiquetés non compressés d'une profondeur de 6 pouces, produits par quatre fabricants. Les tests ont révélé des hauteurs critiques variant de 10 pieds à plus de 12 pieds. Il est recommandé aux personnes souhaitant installer des pneus déchiquetés comme surface de protection de demander au fournisseur des données d'essai indiquant la hauteur critique du matériau lorsqu'il a été testé conformément à la norme ASTM F1292.



ANNEXE A

Les informations suivantes sont extraites de la fiche technique de la Consumer Product Safety Commission des États-Unis pour les matériaux de revêtement des terrains de jeux ; voir également le site Web suivant pour plus d'informations : www.cpsc.gov

X3. SECTION 4 DU MANUEL DE SÉCURITÉ SUR LES TERRAINS DE JEU EXTÉRIEURS RÉSIDENNELS DE LA CONSUMER PRODUCT SAFETY COMMISSION

X3.1 Sélectionnez un revêtement protecteur - L'une des choses les plus importantes à faire pour réduire les risques de blessures graves à la tête est d'installer un revêtement protecteur absorbant les chocs au-dessous et autour de votre équipement de jeu. Le revêtement de protection doit être appliqué sur une profondeur adaptée à la hauteur de l'équipement, conformément à la spécification ASTM F 1292. Il existe différents types de revêtements parmi lesquels choisir ; quel que soit le produit que vous choisissez, respectez les instructions suivantes :

X3.1.1 Matériaux en vrac :

X3.1.1.1 Conservez une profondeur minimale de 9 pouces (22,86 cm) de matériaux en vrac, tels que du paillis de bois, des copeaux de bois, des fibres de bois d'ingénierie (EWF) ou du paillis de caoutchouc déchiqueté/recyclé pour les équipements d'une hauteur maximale de 8 pieds (2,43 m) ; et 9 pouces (22,86 cm) de sable ou de gravier pour tout équipement allant jusqu'à 5 pieds (1,52 m) de haut. REMARQUE : Un niveau de remplissage initial de 12 pouces (30,48 cm) va se comprimer à environ 9 pouces (22,86 cm) de profondeur au fil du temps. Le revêtement va aussi se compacter, se déplacer et se tasser et doit être réappliqué périodiquement de manière à maintenir une profondeur d'au moins 9 pouces (22,86 cm).

X3.1.2 Utilisez un minimum de 6 pouces de revêtement de protection pour les équipements de jeu de moins de 4 pieds de hauteur. Avec un entretien approprié, cela devrait convenir. (À des profondeurs inférieures à 6 pouces, le matériau de protection est trop facilement déplacé ou compacté.)

REMARQUE : N'installez pas d'équipement de terrain de jeu sur du béton, de l'asphalte ou toute autre surface dure. Une chute sur une surface dure peut causer des blessures graves à l'utilisateur de l'équipement. L'herbe et la poussière ne sont pas considérées comme des revêtements de protection car l'usure et les facteurs environnementaux peuvent réduire leur capacité d'absorption des chocs. Les tapis et les nattes minces ne constituent généralement pas un revêtement de protection adéquat. Un équipement situé au niveau du sol, tel qu'un bac à sable, un mur d'activité, une maison de jeu ou tout autre équipement ne disposant pas d'une surface de jeu élevée, ne nécessite pas de revêtement de protection.

X3.1.3 Utilisez un confinement, par exemple en creusant autour du périmètre et/ou en le bordant avec une bordure de paysage. N'oubliez pas de tenir compte du drainage de l'eau.

X3.1.3.1 Vérifiez et maintenez la profondeur du matériau de revêtement en vrac. Pour conserver la bonne quantité de matériaux en vrac, marquez le niveau correct sur les poteaux de soutien de l'équipement de jeu. De cette façon, vous pouvez facilement savoir quand réappliquer et/ou redistribuer le revêtement.

X3.1.3.2 N'installez pas de revêtement en vrac sur des surfaces dures telles que le béton ou l'asphalte.

X3.1.4 Surfaces coulées en place ou dalles préfabriquées en caoutchouc - Des revêtements autres que les matériaux en vrac, tels que les dalles en caoutchouc ou les surfaces coulées en place, pourraient vous intéresser.

X3.1.4.1 L'installation de ces surfaces nécessite généralement un professionnel et n'est pas un projet à faire soi-même.

X3.1.4.2 Vérifiez les spécifications de la surface avant d'acheter ce type de revêtement. Demandez à l'installateur/fabricant un rapport indiquant que le produit a été testé selon les normes de sécurité suivantes : ASTM F 1292 Spécification standard pour l'atténuation de l'impact des matériaux de revêtement de surface dans la zone d'utilisation des équipements de terrains de jeux. Ce rapport doit indiquer la hauteur spécifique pour laquelle la surface est destinée à protéger contre les blessures graves à la tête. Cette hauteur doit être égale ou supérieure à la hauteur de chute - distance verticale entre une surface de jeu désignée (surface surélevée pour rester debout, assis ou pour grimper) et la surface de protection en dessous - de votre équipement de jeu

X3.1.4.3 Vérifiez fréquemment l'usure du revêtement de protection.

X3.1.5 Emplacement - Il est essentiel de placer et d'entretenir correctement le revêtement de protection. Assurez-vous de procéder de la façon suivante :

X3.1.5.1 Étendez le revêtement sur au moins 6 pieds à partir de l'équipement et dans toutes les directions.

X3.1.5.2 Pour les balançoires, étendez le revêtement de protection devant et derrière la balançoire sur une distance égale à deux fois la hauteur de la barre supérieure à laquelle la balançoire est suspendue.

« Ces informations ont été extraites des publications du CPSC « Revêtements de terrains de jeu - Guide d'information technique » et « Manuel pour la sécurité des terrains de jeux publics ». Des copies de ces rapports peuvent être obtenues en envoyant un courrier postal à l'adresse suivante : Bureau des affaires publiques, Commission de sécurité des produits de consommation, Washington, DC, 20207 ou appelez l'assistance téléphonique gratuite : 1-800-638-2772.

L'American Society for Testing and Materials ne prend pas position quant à la validité des droits parentaux revendiqués en liaison avec les éléments mentionnés dans cette norme. Les utilisateurs de cette norme sont expressément avertis que la détermination de la validité de ces droits parentaux et du risque de violation de ces droits relève entièrement de leur responsabilité.

La norme est sujette à révision à tout moment par le comité technique responsable et doit être révisée tous les cinq ans et, si elle n'est pas révisée, soit approuvée soit retirée. Vos commentaires sont les bienvenus pour la révision de cette norme ou pour des normes supplémentaires et doivent être adressés au siège social de l'ASTM. Vos commentaires feront l'objet d'un examen approfondi lors d'une réunion du comité technique responsable, à laquelle vous pourrez assister. Si vous estimez que vos commentaires n'ont pas été entendus équitablement, vous devez faire connaître votre point de vue au comité ASTM sur les normes, 100 Barr Harbor Drive, West Conshohocken, PA 19428.



IL EST IMPORTANT DE VÉRIFIER ET DE SERRER TOUS LE MATÉRIEL AU DÉBUT ET AU COURS DE LA SAISON, CAR ILS PEUVENT SE DESSERRER EN RAISON DE L'EXPANSION ET DE LA CONTRACTION DU BOIS.

Au début de chaque saison de jeu

- Resserrez toutes les pièces.
- Lubrifiez toutes les pièces mobiles métalliques conformément aux instructions du fabricant.
- Vérifiez tous les revêtements de protection sur les boulons, les tuyaux, les arêtes et les angles. Remplacez-les s'ils sont desserrés, fissurés ou manquants.
- Vérifiez que toutes les pièces mobiles, y compris les sièges de balançoire, les cordes, les câbles et les chaînes, ne sont pas usées, rouillées ou détériorées de quelque autre manière. Remplacez-les au besoin.
- Vérifiez l'absence de rouille sur les pièces métalliques. Si vous observez de la rouille, poncez et repeignez avec une peinture sans plomb répondant aux exigences de la norme 16 CFR 1303.
- Vérifiez toutes les pièces en bois pour repérer les signes de détérioration et la présence d'échardes. Poncez les échardes et remplacez les pièces en bois détériorées.
- Réinstallez toutes les pièces en plastique, telles que les sièges de balançoire ou tout autre élément retiré pendant la saison froide.
- Ratissez et vérifiez la profondeur du matériau de revêtement protecteur en vrac pour éviter le compactage et maintenir une profondeur appropriée. Remplacez-le si nécessaire.

Deux fois par mois pendant la saison de jeu

- Resserrez toutes les pièces.
- Vérifiez tous les revêtements de protection sur les boulons, les tuyaux, les arêtes et les angles. Remplacez-les s'ils sont desserrés, fissurés ou manquants.
- Ratissez et vérifiez la profondeur du matériau de revêtement protecteur en vrac pour éviter le compactage et maintenir une profondeur appropriée. Remplacez-le si nécessaire.

Une fois par mois pendant la saison de jeu.

- Lubrifiez toutes les pièces mobiles métalliques conformément aux instructions du fabricant.
- Vérifiez que toutes les pièces mobiles, y compris les sièges de balançoire, les cordes, les câbles et les chaînes, ne sont pas usées, rouillées ou détériorées de quelque autre manière. Remplacez-les au besoin.

À la fin de chaque saison ou lorsque la température tombe en dessous de 0 °C (32° F)

- Retirez les sièges de balançoire et les autres articles en plastique tel que spécifié par le fabricant et rangez-les à l'intérieur ou ne les utilisez pas.
- Ratissez et vérifiez la profondeur du matériau de revêtement protecteur en vrac pour éviter le compactage et maintenir une profondeur appropriée. Remplacez-le si nécessaire.

Entretien supplémentaire

- Vérifiez la poutre de la balançoire et les pièces toutes les deux semaines en raison de la dilatation et de la contraction du bois. Il est particulièrement important que cette procédure soit suivie au début de chaque saison.
- Inspectez les pièces en bois tous les mois. Le grain du bois se soulève parfois pendant la saison sèche, ce qui provoque l'apparition d'échardes. Du sable fin peut être nécessaire pour maintenir un environnement de jeu sûr. Traitez régulièrement votre ensemble de jeu avec de la teinture afin d'empêcher les craquelures et les fissures dues aux intempéries.
- Une teinture transparente à base d'eau a été appliquée sur votre ensemble de jeu. Ceci a pour unique but de protéger la couleur. Une ou deux fois par an, en fonction de vos conditions climatiques, vous devez appliquer une protection (enduit) sur le bois de votre unité. Avant l'application de l'enduit, poncez légèrement les « rugosités » de votre ensemble de jeu. Veuillez noter qu'il s'agit d'une exigence de votre garantie.
- Le montage et le maintien du centre de jeu sur un emplacement plat sont très importants. Au fur et à mesure que vos enfants jouent, votre centre de jeu s'enfonce lentement dans le sol. Il est donc très important qu'il soit posé de façon homogène. Assurez-vous que l'ensemble de jeu soit bien nivelé une fois par an ou au début de chaque saison de jeu.

Instructions de mise au rebut

Si vous ne souhaitez plus utiliser votre centre de jeu, vous devez le démonter et en disposer de manière à éviter tout risque déraisonnable au moment de la mise au rebut de l'appareil.

Montage par un tiers

- Le client peut, à sa seule discrétion, choisir de faire appel à une personne ou à un service tiers pour monter ce produit. Backyard Discovery n'assume aucune responsabilité pour les frais engagés par le client pour des services de montage. Veuillez consulter notre garantie pour plus d'informations sur la couverture du remplacement des pièces endommagées ou manquantes. Backyard Discovery ne remboursera pas au client le prix de pièces achetées.
- Les modifications apportées par le consommateur à l'activité d'origine doivent être effectuées conformément aux instructions du fabricant. Des instructions doivent être fournies avec le kit/accessoire concernant les cordes/les filets internes, le diamètre minimal et les nécessités de réparation.

LES PROPRIÉTAIRES SONT RESPONSABLES DU MAINTIEN DE LA LISIBILITÉ DES ÉTIQUETTES DE SIGNALISATION



Votre structure Backyard Discovery est conçue et construite avec des matériaux de qualité. Comme tous les produits d'extérieur, elle est susceptible de s'user avec le temps et selon le climat. Pour maximiser l'utilisation, la sécurité et la durée de vie de votre structure, il est important d'en assurer l'entretien correct.

À propos du bois

Backyard Discovery utilise 100 % de bois de cèdre (C. Lanceolata). Bien que nous choissions avec soin le bois de la meilleure qualité disponible, le bois reste un produit naturel susceptible de se détériorer, ce qui peut modifier l'aspect de votre ensemble.

Quelles sont les causes de la détérioration ? Cela affecte-t-il la solidité de mon produit ?

Les effets de l'eau (humidité) sont l'une des principales causes de détérioration. La teneur en humidité du bois à la surface est différente de celle de l'intérieur du bois. Au fur et à mesure que le climat change, l'humidité pénètre ou émane du bois, ce qui provoque des tensions pouvant entraîner des problèmes de craquelures et/ou de déformation. Vous pouvez vous attendre à ce qui suit en termes de détérioration. Ces modifications n'affecteront pas la solidité du produit :

1. Les **craquelures** sont la présence de fissures superficielles dans le bois le long du grain. Un montant (4 " x 4 ") subira plus de craquelures qu'un panneau (1 " x 4 ") car la teneur en humidité de la surface et de l'intérieur variera plus que dans un bois plus fin.
2. La **déformation** résulte d'une distorsion (torsion, bombement) du plan d'origine de la planche et résulte souvent d'un mouillage et d'un séchage rapides du bois.
3. La **décoloration** se produit comme un changement naturel de la couleur du bois, car il est exposé à la lumière du soleil et deviendra gris au fil du temps.

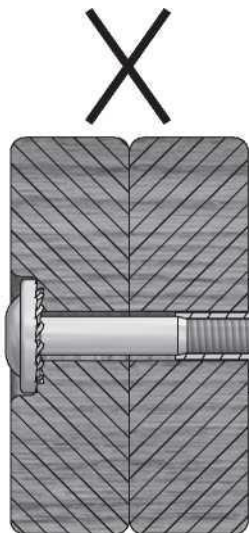
Comment puis-je réduire la détérioration des produits en bois ?

1. Votre produit en bois est enduit d'une teinture à base d'eau. La lumière du soleil décomposera le revêtement. Nous vous recommandons donc d'appliquer un hydrofuge ou une teinture tous les ans (consultez votre fournisseur de peinture et de teinture local pour connaître le produit recommandé). Vous devez appliquer un type de protection (enduit) sur le bois de votre produit. **Veillez noter qu'il s'agit d'une exigence de votre garantie.** La plupart des détériorations sont le résultat normal de la nature et n'affecteront pas la sécurité du produit. Toutefois, si vous pensez qu'une pièce a souffert de graves problèmes de détérioration, appelez notre service clientèle pour obtenir de l'aide.
2. Inspectez les pièces en bois tous les mois. Le grain du bois se soulève parfois pendant la saison sèche, ce qui provoque l'apparition d'échardes. Un ponçage léger peut être nécessaire pour maintenir un environnement sûr. Le traitement de votre produit avec un produit de protection (enduit) après le ponçage aidera à prévenir les risques de craquelures/fissures et autres dommages dus aux intempéries.



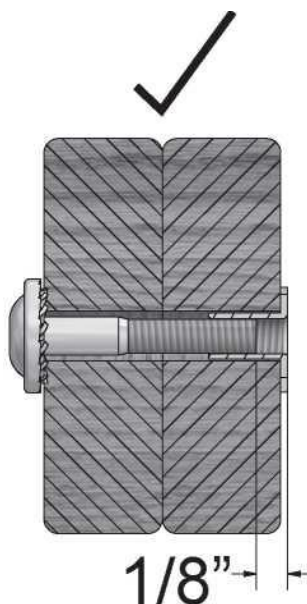
Risque de protubérance

Incorrect



Si vous pouvez voir le filetage et que votre boulon dépasse de l'écrou encastré, il est possible que vous ayez trop serré le boulon ou utilisé du matériel incorrect. Si vous avez trop serré, retirez le boulon et ajoutez des rondelles pour éliminer la saillie.

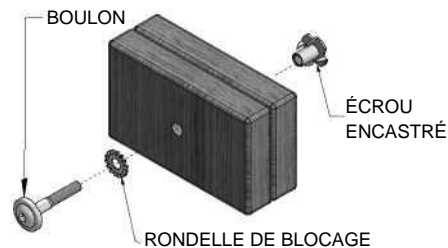
Correct



Montage correct du matériel

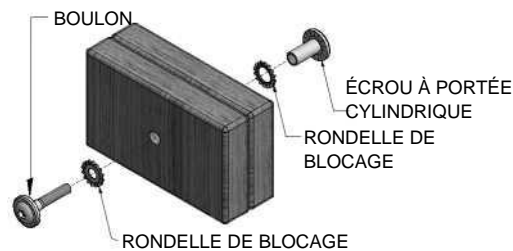
Montage du boulon et écrou encastré

Placez l'écrou encastré dans le trou prévu à cet effet. Insérez le boulon dans la rondelle de blocage et insérez-le dans le trou prévu à l'opposé de l'écrou encastré. Tournez dans le sens des aiguilles d'une montre pour visser l'écrou encastré. Ne serrez pas complètement avant d'en recevoir l'instruction.



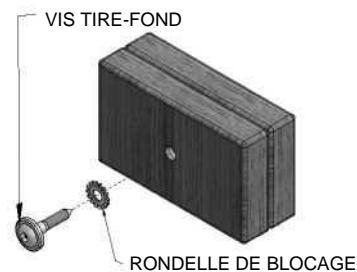
Montage du boulon et écrou à portée cylindrique

Insérez un écrou à portée cylindrique dans la rondelle de verrouillage et poussez l'ensemble dans le trou prévu à cet effet. Insérez votre boulon dans la deuxième rondelle de blocage et poussez l'ensemble dans le trou prévu à cet effet à l'opposé de l'écrou à portée cylindrique. Tournez dans le sens des aiguilles d'une montre pour visser l'écrou à portée cylindrique. Ne serrez pas complètement avant d'en recevoir l'instruction.



Montage du tire-fond

Normalement, un trou de référence pré-percé se trouve sur les montages nécessitant un tire-fond. S'il n'y a pas de trou de référence, alignez les deux planches comme elles doivent être fixées et utilisez le trou percé en usine comme guide pour percer un autre trou de référence dans la planche contiguë. Cela empêchera le bois de se fendre. Seule une rondelle de blocage est nécessaire pour les marches avec vis tire-fond.





CONSEILS DE MONTAGE :

Gardez un œil sur ces boîtes qui contiennent des images et des informations utiles rendant le processus de montage aussi simple et rapide que possible.

Classer le bois



Lorsque vous retirez les pièces en bois des boîtes, nous vous recommandons de les classer par numéro de pièce avant de commencer le montage. Cela permettra un montage plus rapide et une identification facile de toutes les pièces manquantes ou endommagées.

Classer le matériel

ÉCROU À PORTÉE
CYLINDRIQUE
H100545



VIS
H100695



ÉCROU
ENCASTRÉ
H100699



RONDELLE PLATE
H100706



BOULON
HEXAGONAL
H100716



BOULON
H100718



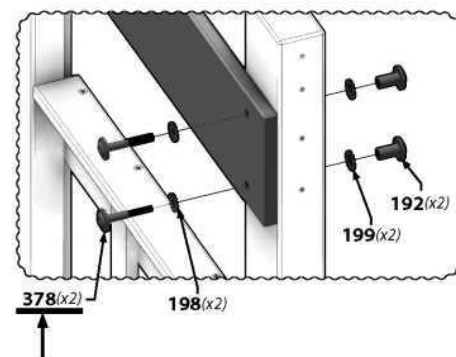
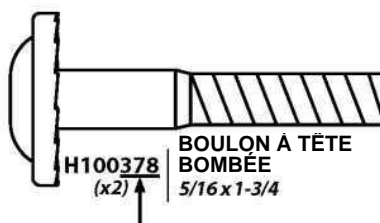
VIS À TÊTE BOMBÉE
CRUCIFORME
H100742

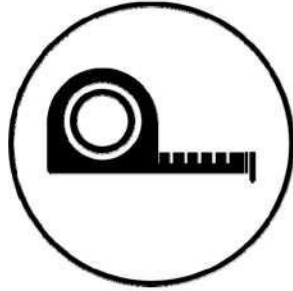
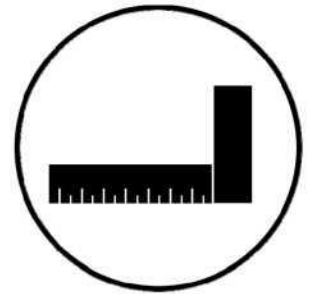


Pour vous aider lors du montage, nous vous recommandons de classer les sacs de matériel en fonction du numéro alphanumérique à sept chiffres imprimé sur les sacs ou par type de matériel (par exemple, boulons, écrous, etc.). L'organisation de votre matériel facilitera le montage.

Identification du matériel

Les sacs de pièces portent un numéro de référence alphanumérique à sept chiffres imprimés dessus. Lors du montage, il vous suffit de référencer les trois derniers chiffres du numéro de pièce, comme indiqué à chaque étape. Cela vous aidera à trouver la pièce appropriée plus facilement.





Les icônes et leurs utilisations que vous verrez tout au long de ce manuel



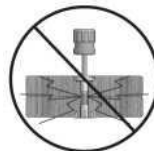
Vous devez vous assurer que votre montage est bien aligné avant de serrer les boulons.



Lorsque vous verrez cette icône, vous aurez besoin d'une clé à douille. Les icônes ci-dessous indiquent la taille des pièces jointes nécessaires pour le montage 1/2.



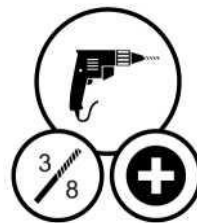
Pour un montage correct, vous devez vous assurer que votre structure est nivelée avant de passer à l'étape suivante.



Cette icône vous prévient de ne pas trop serrer les boulons. Ceci afin d'éviter tout dommage structurel et tout éclatement du bois.



Certaines étapes du processus de montage nécessiteront une paire de mains supplémentaire. Assurez-vous de compter sur quelqu'un pour vous aider.



Cette icône vous montrera quels éléments de forage sont nécessaires. Pour cet exemple, vous aurez besoin d'un tournevis à tête cruciforme et d'une prise 3/8.



Cette icône indique la taille d'une clé à fourche. Utilisez la clé comme barre de fraction.



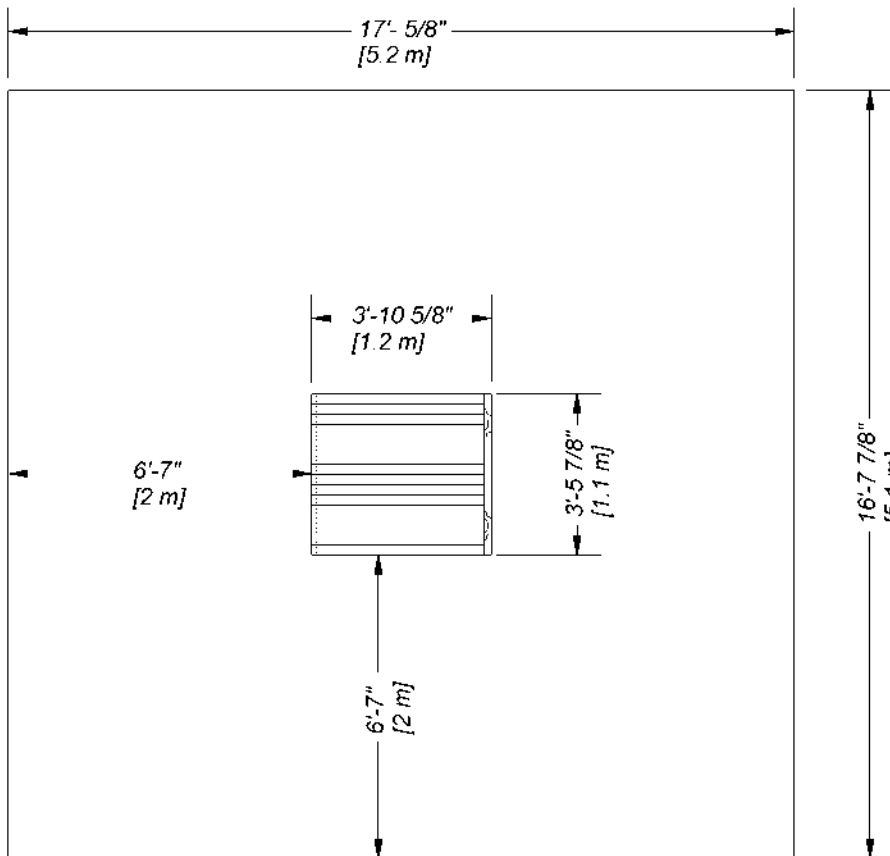
La sélection du bon emplacement pour votre produit de jeu est importante pour la sécurité de vos enfants et la longévité du produit

- La zone de jeu sûre fait référence à une zone s'étendant de 6 pi et 7 " (2 m) au-delà du centre de jeu de tous les côtés, y compris l'espace situé au-dessus du centre de jeu.

DIAGRAMME DE ZONE DE JEU SÛRE

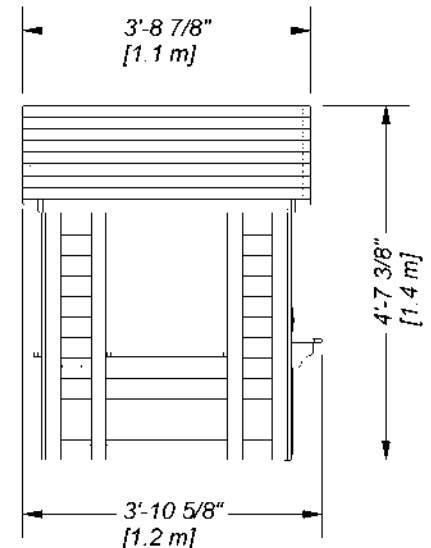
Dimension au sol

3'-5 7/8" (1.1 m) x 3'-10 5/8" x (1.2 m) x 4' 7-3/8" (1.4 m)



Zone de jeu sûre

16'-7 7/8" (5.1 m) x 17'- 5/8" (5.2 m)



HAUTEUR DE JEU SÛRE : 1T-2 3/8 po [3,4 m]

HAUTEUR DE CHUTE MAXIMALE : 4 pieds-7-3/8 pouces [1,4 m]

Informations générales :

Votre ensemble a été conçu et fabriqué uniquement pour les enfants et pour un usage résidentiel.

Un maximum de 150 lb (68 kg) par enfant est recommandé pour les activités de jeu conçues pour un usage individuel.

Un maximum de 120 lb (54,4 kg) par enfant est recommandé pour les activités de jeu conçues pour plusieurs enfants.

Un maximum de 9 enfants est recommandé pour cette balançoire.



Composants en bois (pas à l'échelle)



D1 | SUPPORT DE COMPTOIR - W4L13444
(x1) | 1 3/8"x4 3/8"x5 7/8" (36x112x150)



J1 | SUPPORT DE COMPTOIR - W4L13445
(x2) | 1"x2 3/8"x5 7/8" (24x60x150)



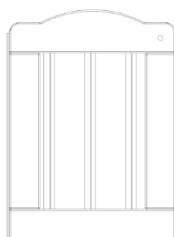
K1 | TRIANGLE POUR RAYONS DE SOLEIL - W4L13450
(x2) | 5/8"x5 1/4"x10 3/8" (16x134x265)



L1 | PLANCHE DE FRONTON - W4L13447
(x4) | 5/8"x4 3/8"x25 3/8" (16x112x643)



M1 | COMPTOIR - W4L13446
(x4) | 5/8"x3 3/8"x18 1/2" (16x86x469)



DP1 | ENSEMBLE DE PORTE - W2A02980
(x1) | 1 1/4"x17 15/16"x13 1/8" (32x456x334)



N1 | ÉTAGÈRE DE FENÊTRE LATÉRALE - W4L13453
(x2) | 5/8"x2 3/8"x18 7/8" (16x60x479)



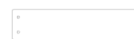
N2 | ÉTAGÈRE DE FENÊTRE ARRIÈRE - W4L13448
(x1) | 5/8"x2 3/8"x19 1/8" (16x60x485)



N3 | BUTÉE DE PORTE - W4L13449
(x1) | 5/8"x2 3/8"x3 7/8" (16x60x100)



N4 | TRAVERSE - W4L13443
(x8) | 5/8"x2"x3 1/8" (16x50x80)



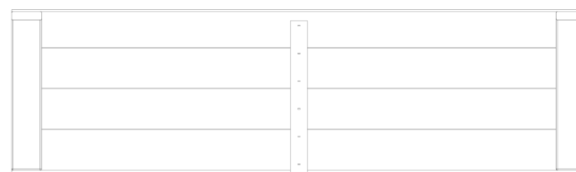
N5 | PLANCHE RAYON DE SOLEIL - W4L13451
(x2) | 5/8"x2 3/8"x10 1/4" (16x60x260)



N6 | PLANCHE RAYON DE SOLEIL - W4L13452
(x4) | 5/8"x2 3/8"x8 1/4" (16x60x210)



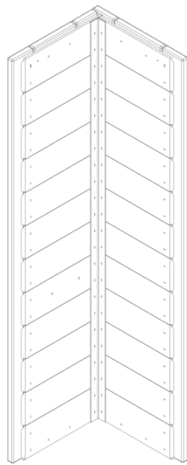
RP1 | PANNEAU DE TOIT INFÉRIEUR - W2A02982
(x2) | 1 3/8"x13"x44 7/8" (35x329x1140)



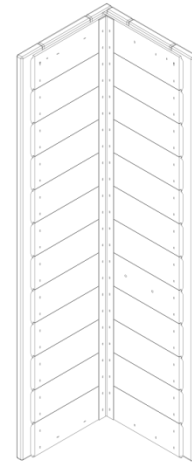
RP2 | PANNEAU DE TOIT SUPÉRIEUR - W2A02983
(x2) | 1 3/8"x12 3/4"x44 7/8" (35x324x1140)



Composants en bois (pas à l'échelle)



WP3 | PANNEAU D'ANGLE ARRIÈRE GAUCHE - W2A02993
(x1)



WP4 | PANNEAU D'ANGLE ARRIÈRE DROIT - W2A02994
(x1)



WP1 | PANNEAU D'ANGLE AVANT GAUCHE - W2A02991
(x1)



WP2 | PANNEAU D'ANGLE AVANT DROIT - W2A02992
(x1)



WP5 | CLOISON CENTRALE INFÉRIEURE - W2A02978
(x2) 1 1/2"x6 5/8"x20 7/8" (38x167x530)



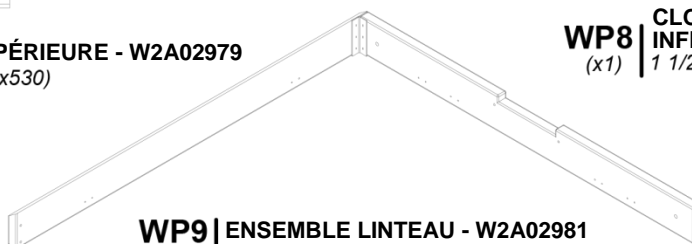
WP7 | CLOISON CENTRALE ARRIÈRE SUPÉRIEURE - W2A02989
(x1) 1 1/2"x21 1/8"x9 3/4" (38x536x248)



WP6 | CLOISON CENTRALE SUPÉRIEURE - W2A02979
(x2) 1 1/2"x9 3/4"x20 7/8" (38x248x530)



WP8 | CLOISON CENTRALE ARRIÈRE INFÉRIEURE - W2A02990
(x1) 1 1/2"x6 5/8"x21 1/8" (38x167x536)



WP9 | ENSEMBLE LINTEAU - W2A02981
(x2) 3 3/8"x37 7/8"x38 7/8" (86x962x986)



Matériel



H100090 | VIS À TÊTE PLATE CRUCIFORME
(x7) | 8x2 1/2"



H100086 | VIS À TÊTE PLATE CRUCIFORME
(x24) | 8x1 1/2



H100087 | VIS À TÊTE PLATE CRUCIFORME
(x57) | 8x1 1/4



H100088 | VIS À TÊTE PLATE CRUCIFORME
(x33) | 8x1 1/8



H100085 | VIS À TÊTE PLATE CRUCIFORME
(x41) | 8x1



H100537 | VIS À TÊTE PLATE CRUCIFORME SD
(x2) | 8x1



H100124 | VIS À TÊTE PLATE CRUCIFORME
(x2) | 8 x 1/2



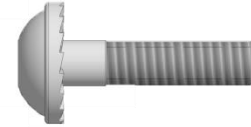
H100070 | VIS À TÊTE PLATE CRUCIFORME
(x9) | 8x3/4



H100128 | VIS À TÊTE PLATE CRUCIFORME
(x4) | 8x5/8



H100361 | VIS À TÊTE MINCE CRUCIFORME
(x2) | 8x7/16



H100137 | BOULON WH
(x5) | 1/4x1



H100140 | ÉCROU À PORTÉE CYLINDRIQUE À TÊTE BOMBÉE
(x5) | 1/4x7/8



H100138 | RONDELLE DE BLOCAGE EXT
(x5) | 6x15



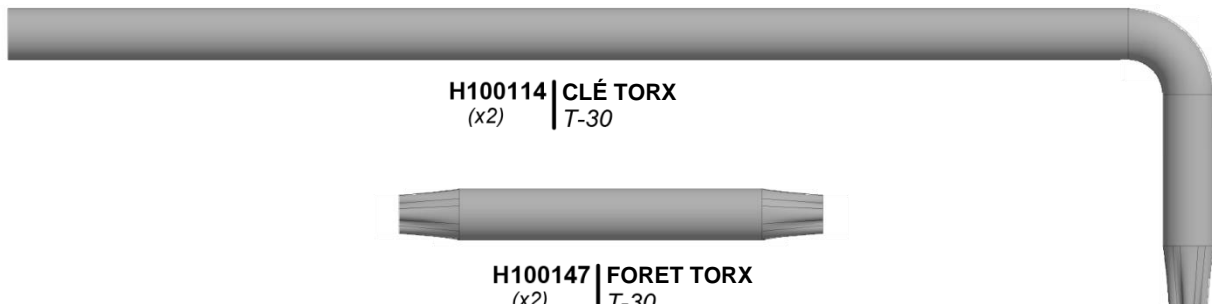
H100139 | RONDELLE DE BLOCAGE EXT
(x5) | 8x15



H100624 | VIS À TÊTE PLATE CRUCIFORME NOIRE
(x2) | 6x5/8



H100764 | DISPOSITIF DE VISSAGE
(x1)

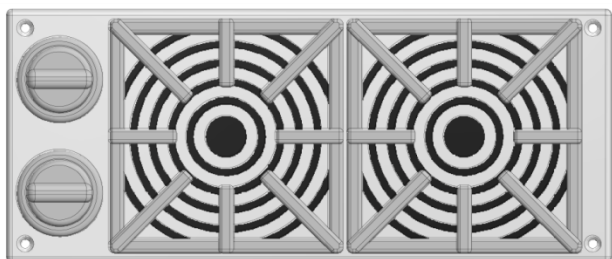


H100114 | CLÉ TORX
(x2) | T-30

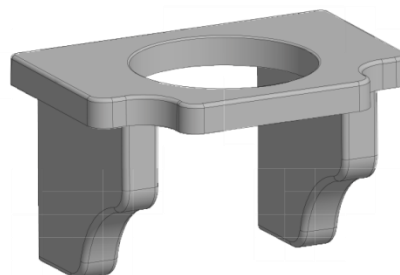
H100147 | FORET TORX
(x2) | T-30



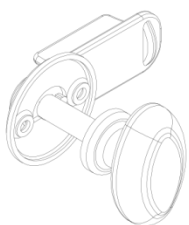
Accessoires (pas à échelle)



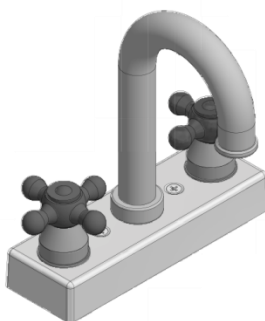
A6P00025 | KIT CUISINIÈRE
(x1)



A6P00387 | PORTE-POT DE FLEURS - NOIR
(x2)



A6P00020 | KIT BOUTON DE PORTE
(x1)



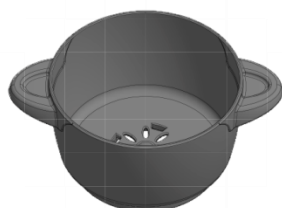
A6P00024 | KIT DE ROBINET
(x1)



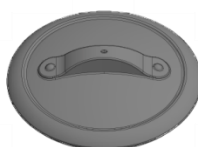
A100132 | KIT TÉLÉPHONE
(x1)



ASSUREZ-VOUS DE LAVER TOUS LES JOUETS EN PLASTIQUE AVANT UTILISATION.



A6P00336 | CASSEROLE
(x1)



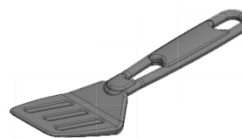
A6P00337 | COUVERCLE
CASSEROLE/POÊLE
(x1)



A6P00338 | POÊLE À FRIRE
(x1)



A6P00340 | LOUCHE
(x1)



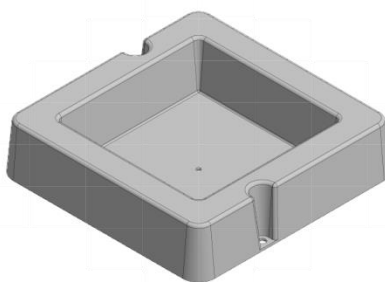
A6P00339 | SPATULE
(x1)



Accessoires (pas à échelle)



A4M00517 | TRAVERSE EN MÉTAL
(x1)



A6P00032 | BASSIN DE MONTAGE EN SURFACE
(x1)



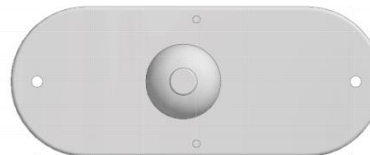
A4M00528 | ÉTIQUETTE ID ARRIÈRE (MOYENNE) ÂGES 2 À 10 ANS
(x1)



A100314 | ÉTIQUETTE DE RÉVISION « A »
(x1)



A6P00290 | PLAQUE DE LA SONNETTE
(x1)



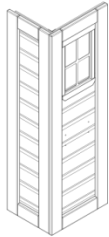
A100174 | SONNETTE
(x1)



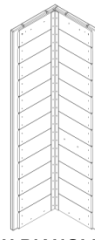
ÉTAPE 1



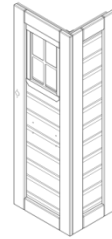
WP3 | PANNEAU D'ANGLE ARRIÈRE GAUCHE -
(x1) | W2A02993



WP1 | PANNEAU D'ANGLE AVANT GAUCHE -
(x1) | W2A02991



WP4 | PANNEAU D'ANGLE ARRIÈRE DROIT -
(x1) | W2A02994

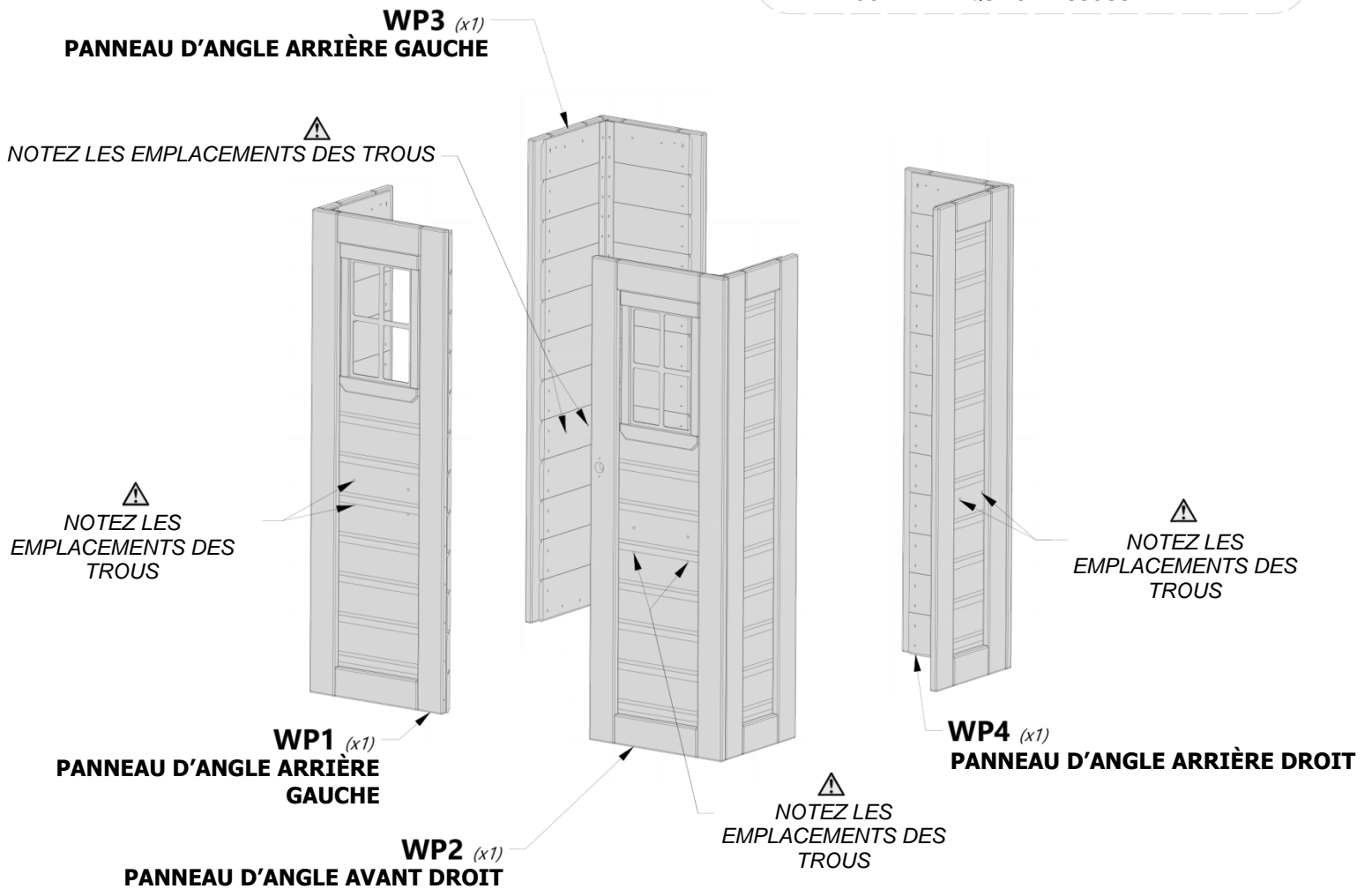


WP2 | PANNEAU D'ANGLE AVANT DROIT - W2A02992
(x1)



REMARQUE :

POSITIONNEZ LES PANNEAUX DES CLOISONS
COMME INDIQUÉ CI-DESSOUS. ASSUREZ-VOUS
DE LA BONNE MISE EN PLACE DES PANNEAUX
EN VÉRIFIANT LES EMBLEMES DES TROUS
COMME INDIQUÉ CI-DESSOUS.





ÉTAPE 2



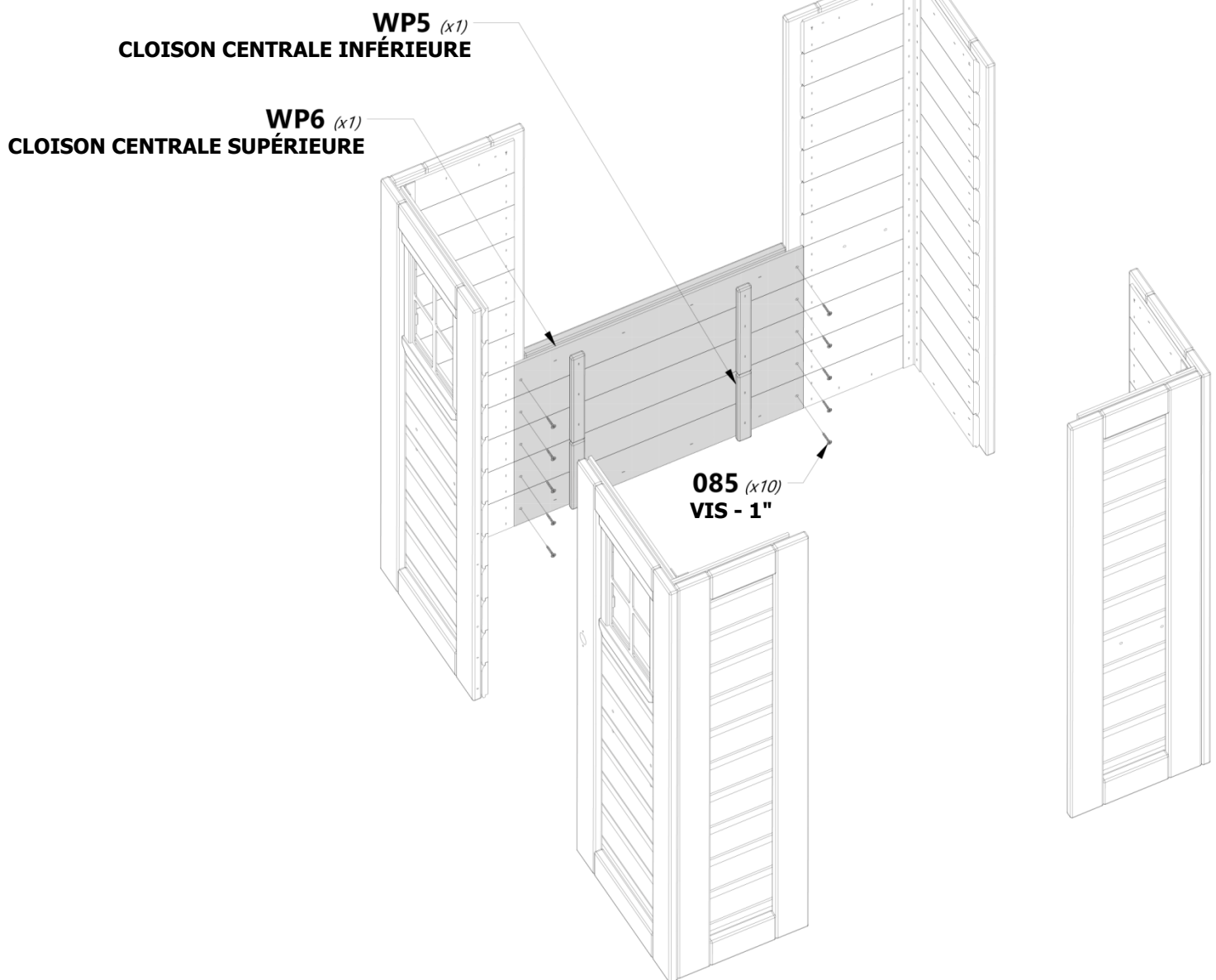
WP5 | CLOISON CENTRALE INFÉRIEURE - W2A02978
(x1) | 1 1/2"x6 5/8"x20 7/8" (38x167x530)



WP6 | CLOISON CENTRALE SUPÉRIEURE - W2A02979
(x1) | 1 1/2"x9 3/4"x20 7/8" (38x248x530)

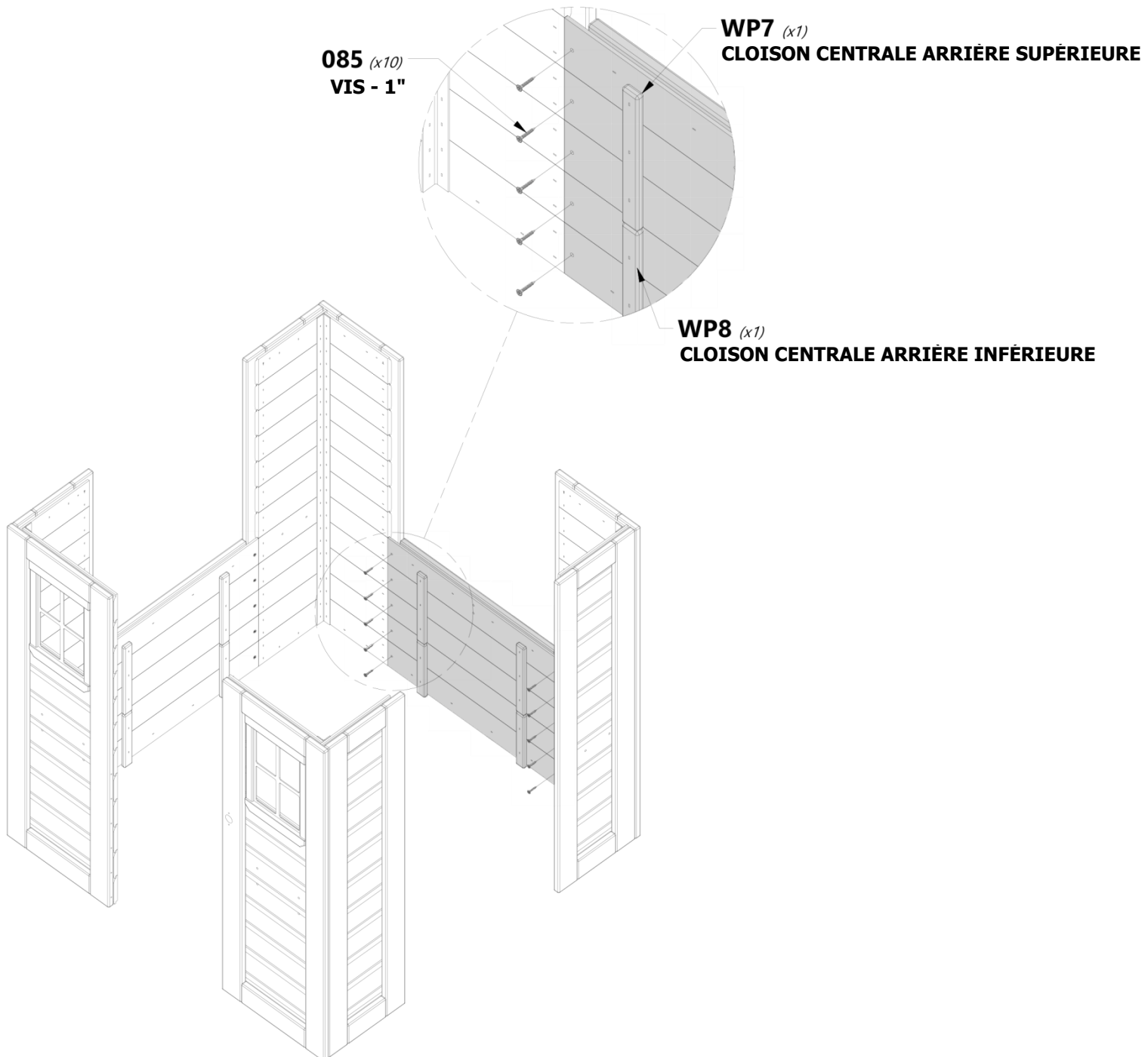
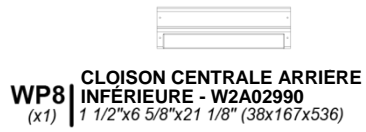
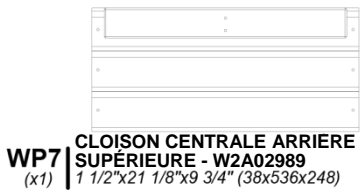


H100085 | VIS À TÊTE PLATE
(x10) | CRUCIFORME
8x1





ÉTAPE 3





ÉTAPE 4



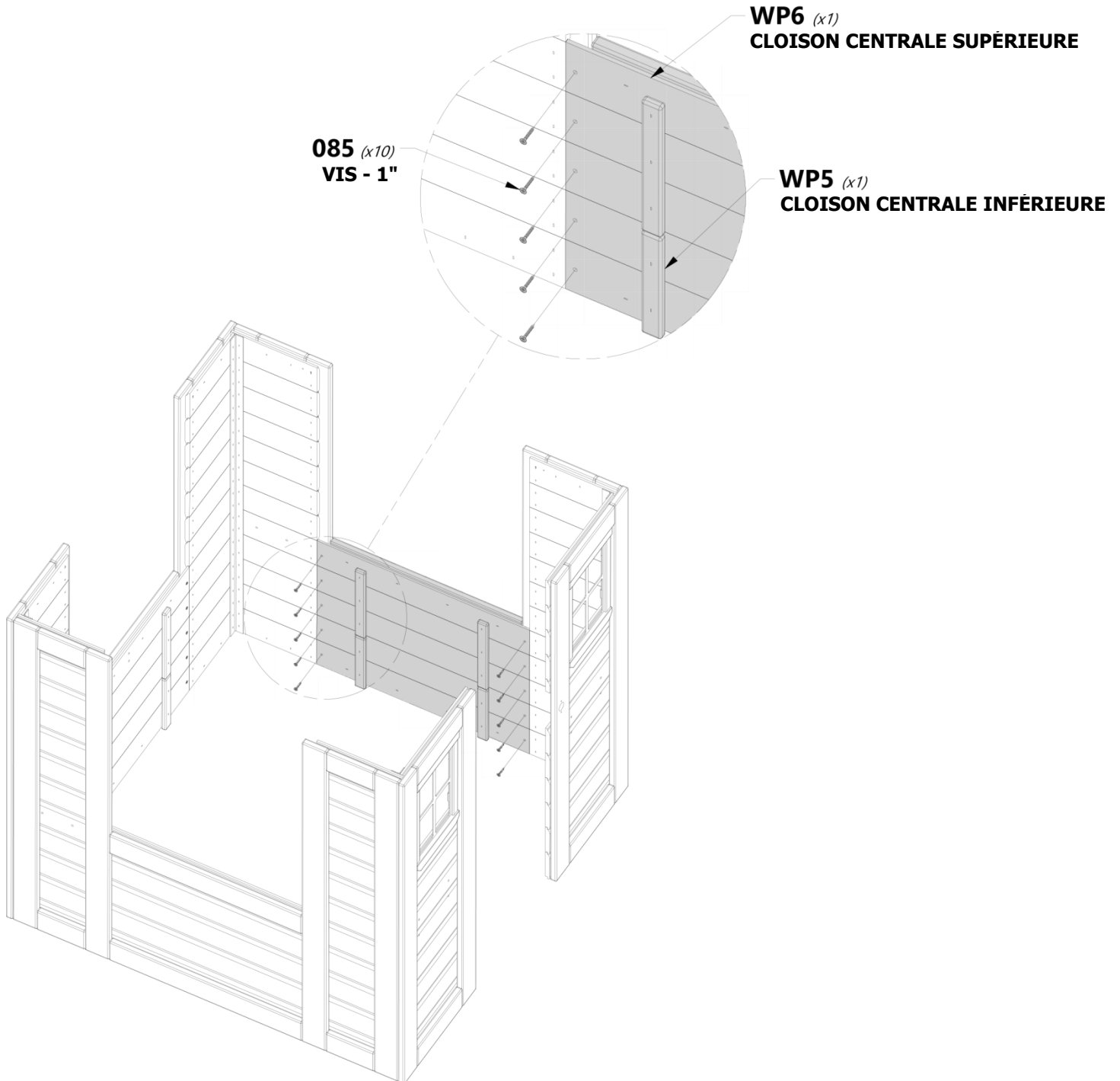
WP5 | CLOISON CENTRALE INFÉRIEURE - W2A02978
(x1) | 1 1/2"x6 5/8"x20 7/8" (38x167x530)



WP6 | CLOISON CENTRALE SUPÉRIEURE - W2A02979
(x1) | 1 1/2"x9 3/4"x20 7/8" (38x248x530)



H100085 | VIS À TÊTE PLATE
(x10) | CRUCIFORME
8x1





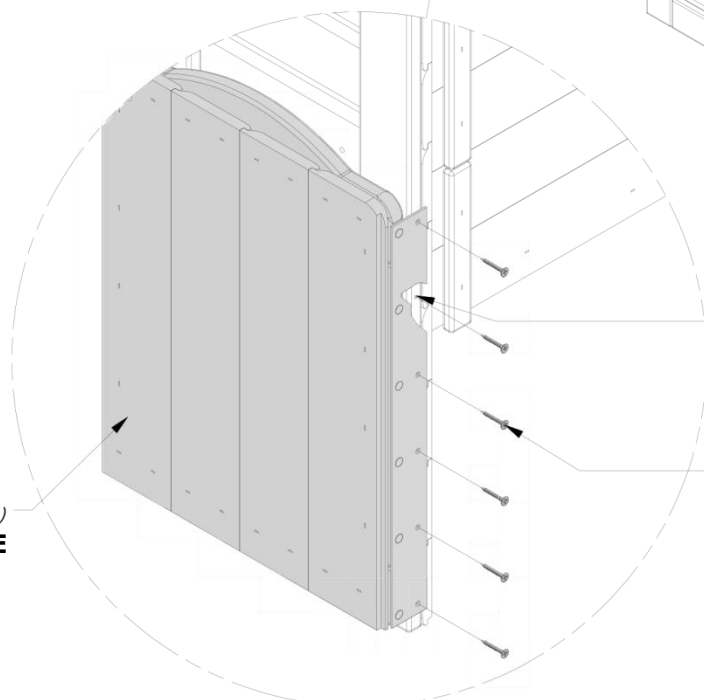
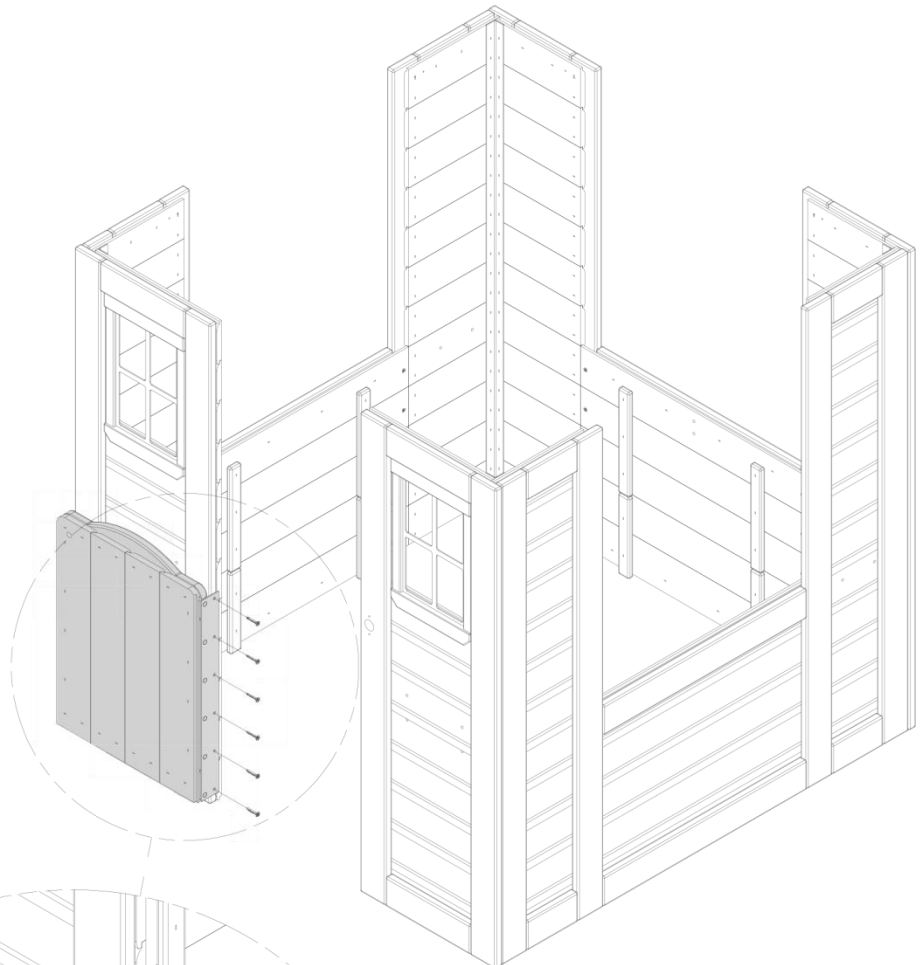
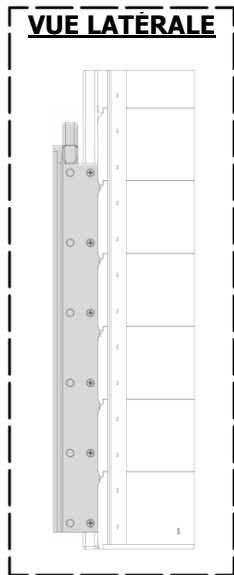
ÉTAPE 5



DP1 | ENSEMBLE DE PORTE - W2A02980
(x1) | 1 1/4" x 17 15/16" x 13 1/8" (32x456x334)



H100088 | VIS A TETE PLATE CRUCIFORME
(x6) | 8x1 1/8



DP1 (x1)
ENSEMBLE DE PORTE

 **REPÉREZ LES TROUS DE RÉFÉRENCE**

088 (x6)
VIS - 1 1/8"



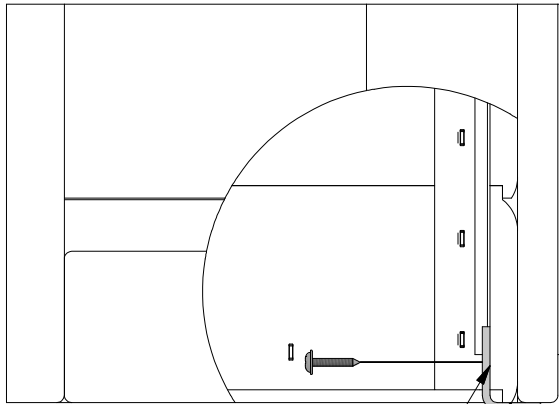
ÉTAPE 6



A4M00517 | TRAVERSE EN MÉTAL
(x1)



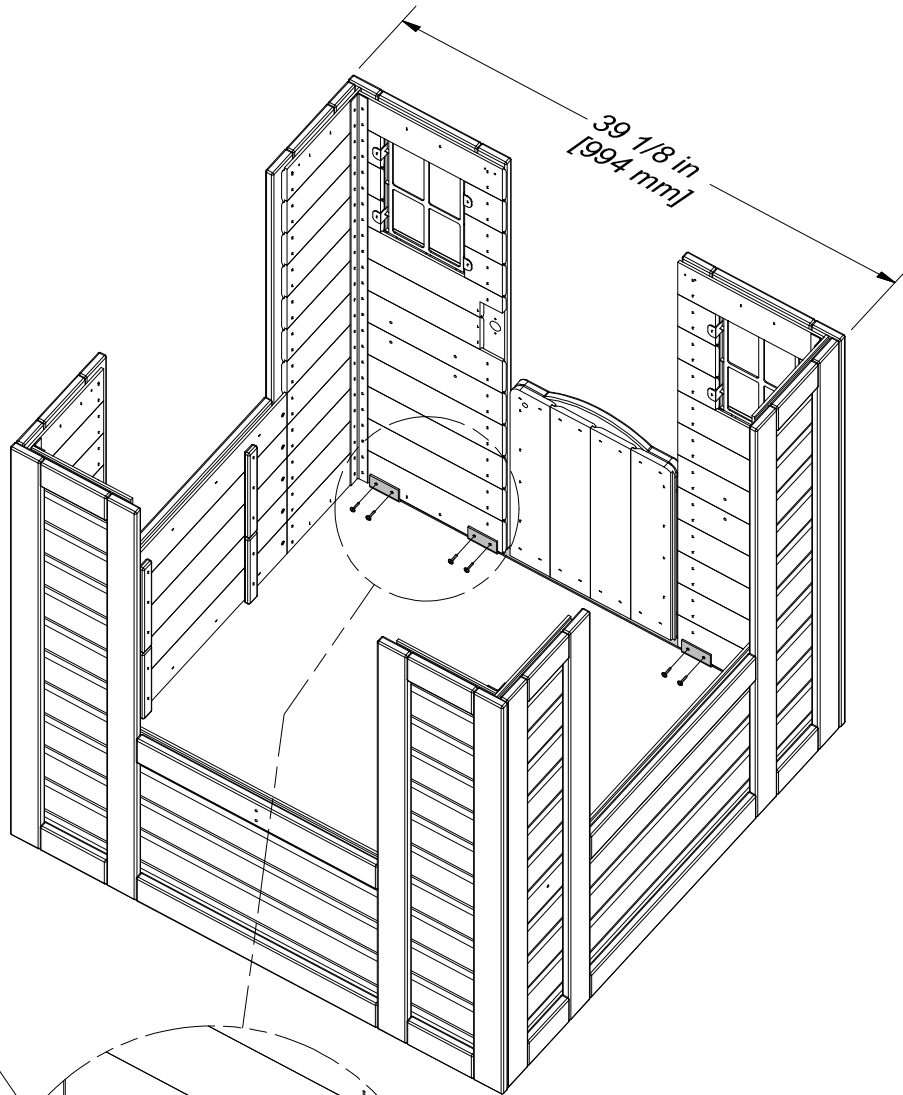
H100070 | VIS À TÊTE MINCE CRUCIFORME
(x8) | 8x3/4



VUE DE CÔTÉ



REMARQUE :
ENCASTRÉ AVEC LE
CÔTÉ ET LE FOND.



REMARQUE : EN UTILISANT LA SANGLE
D'ATTACHE COMME MODÈLE, PERCEZ DES
TROUS PILOTES DE 1/8 POUR LE MATÉRIEL.

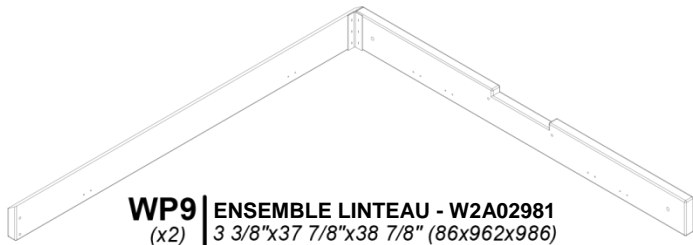
070 (x8)
VIS - 8 3/4"

1/4 in
[6 mm]

517 (x1)
TRAVERSE EN MÉTAL



ÉTAPE 7



WP9 | ENSEMBLE LINTEAU - W2A02981
(x2) | 3 3/8"x37 7/8"x38 7/8" (86x962x986)

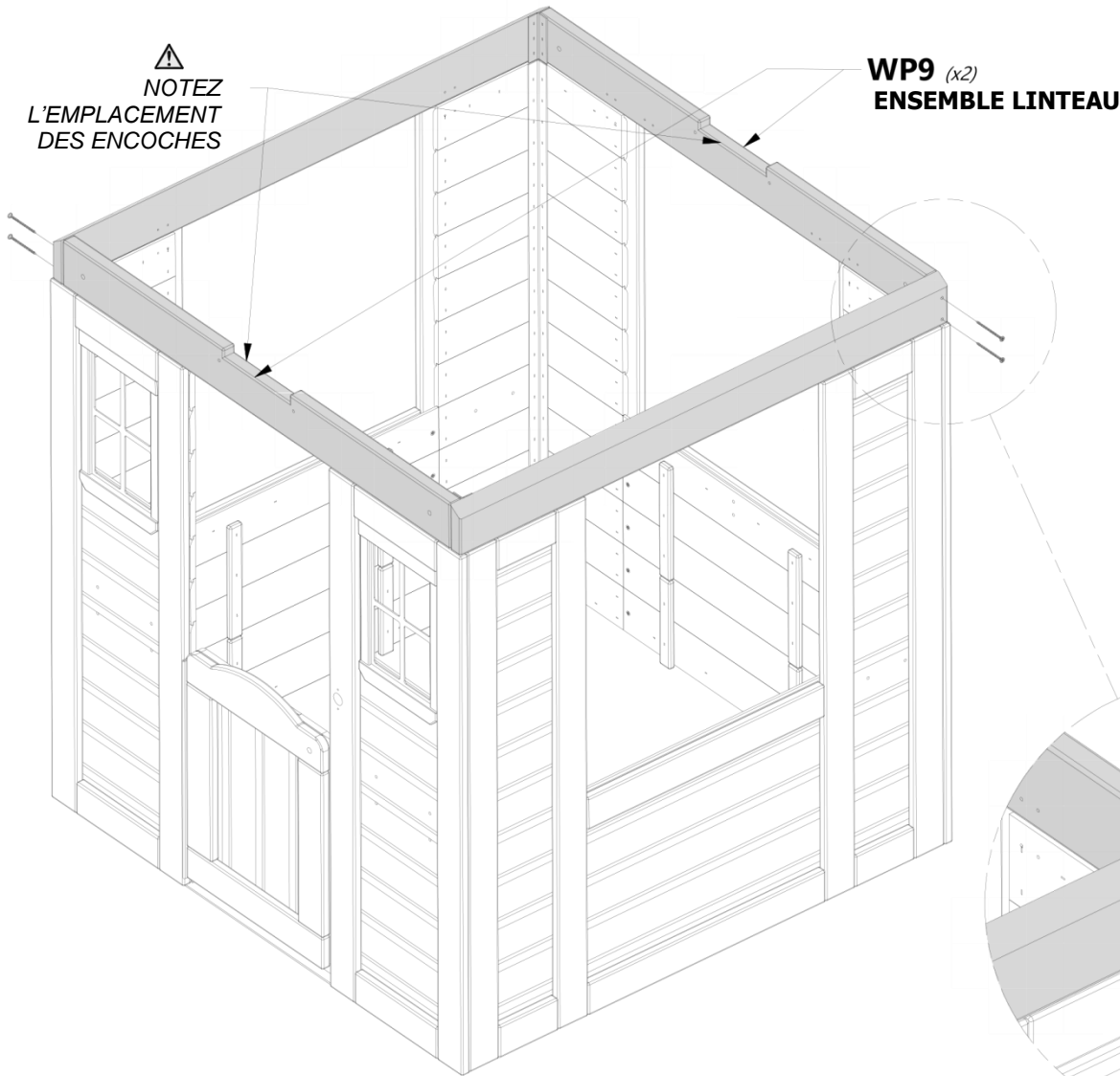


H100090 | VIS À TÊTE PLATE CRUCIFORME
(x4) | 8x2 1/2"



REMARQUE :

APPUYEZ LES LINTEAUX SUR LES
Panneaux MURAUX ET
ASSEMBLEZ COMME INDIQUÉ.



NOTEZ
L'EMPLACEMENT
DES ENCOCHES

WP9 (x2)
ENSEMBLE LINTEAU

090 (x4)
VIS - 2 1/2"



ÉTAPE 8



N4 | TRAVERSE - W4L13443
(x8) | 5/8"x2"x3 1/8" (16x50x80)

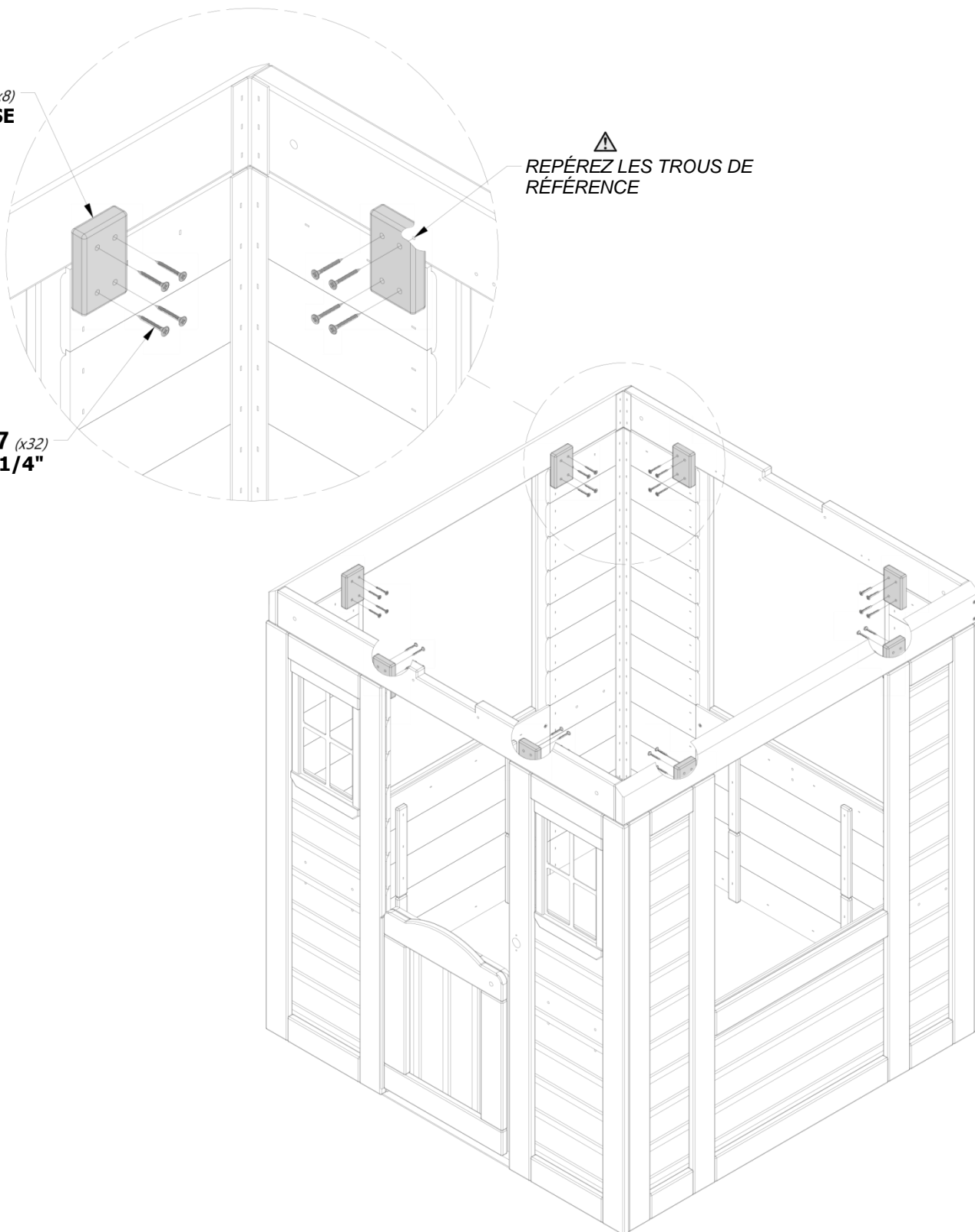


H100087 | VIS A TETE PLATE CRUCIFORME
(x32) | 8x1 1/4

N4 (x8)
TRAVERSE

 **REPÉREZ LES TROUS DE RÉFÉRENCE**

087 (x32)
VIS - 1 1/4"





ÉTAPE 9

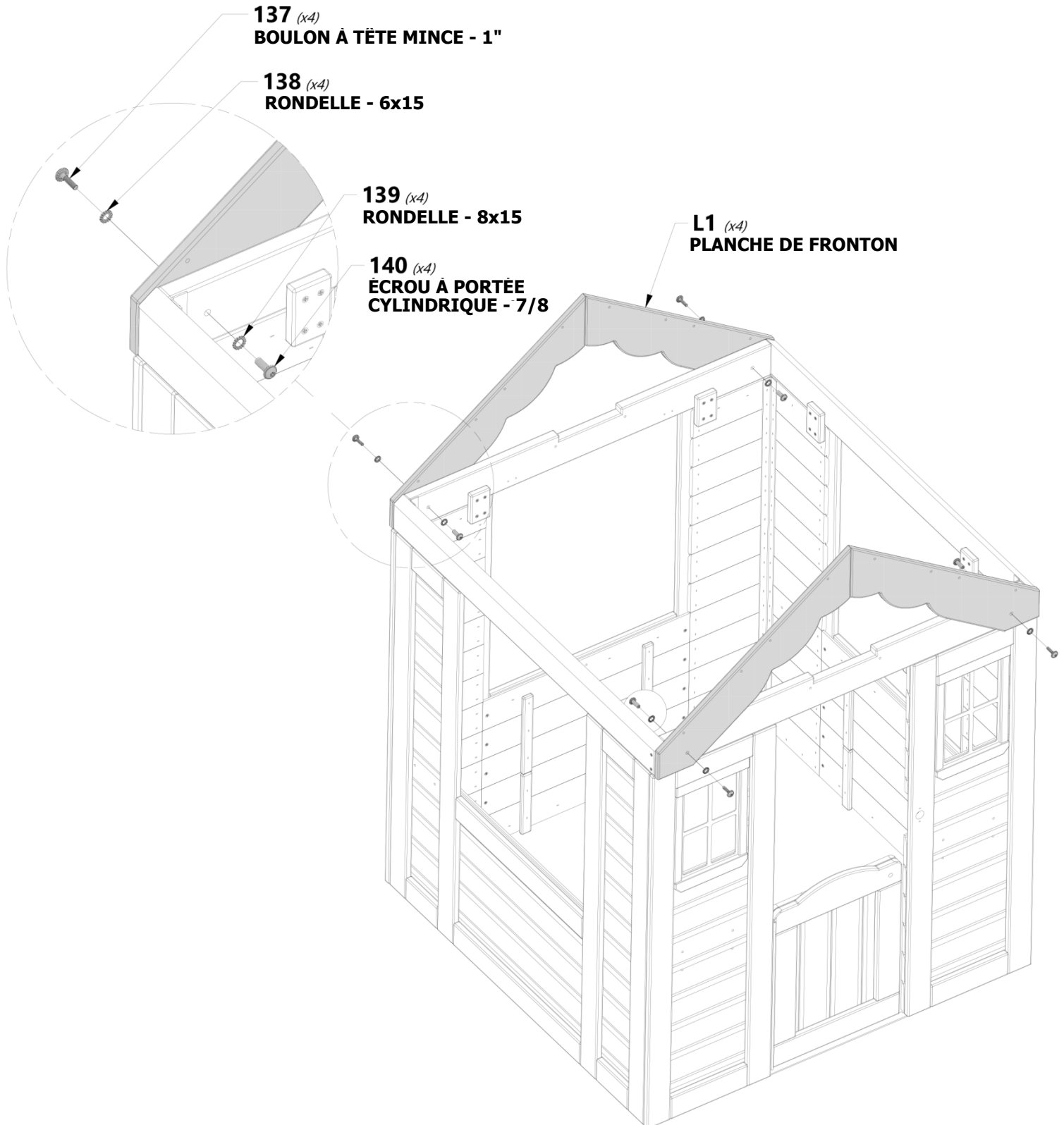
L1 | **PLANCHE DE FRONTON - W4L13447**
(x4) | 5/8"x4 3/8"x25 3/8" (16x112x643)

H100137 | **BOULON WH**
(x4) | 1/4x1

H100138 | **RONDELLE DE BLOCAGE EXT**
(x4) | 6x15

H100139 | **RONDELLE DE BLOCAGE EXT**
(x4) | 8x15

H100140 | **ÉCROU À PORTÉE CYLINDRIQUE À TÊTE BOMBÉE**
(x4) | 1/4x7/8





ÉTAPE 10

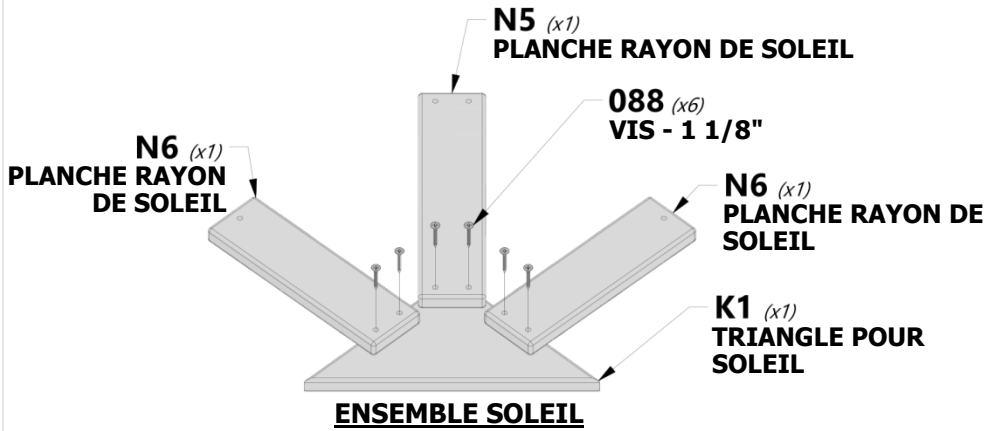
K1 TRIANGLE POUR RAYONS DE SOLEIL - W4L13450
(x2) 5/8"x5 1/4"x10 3/8" (16x134x265)

N5 PLANCHE RAYON DE SOLEIL - W4L13451
(x2) 5/8"x2 3/8"x10 1/4" (16x60x260)

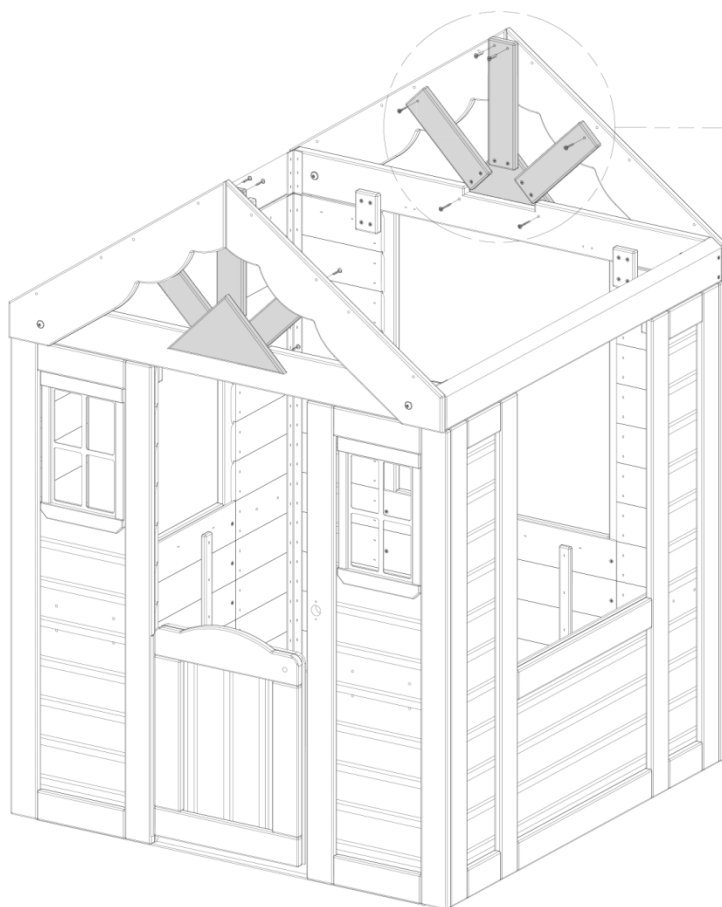
N6 PLANCHE RAYON DE SOLEIL - W4L13452
(x4) 5/8"x2 3/8"x8 1/4" (16x60x210)

H100088 VIS À TÊTE PLATE CRUCIFORME
(x20) 8x1 1/8"

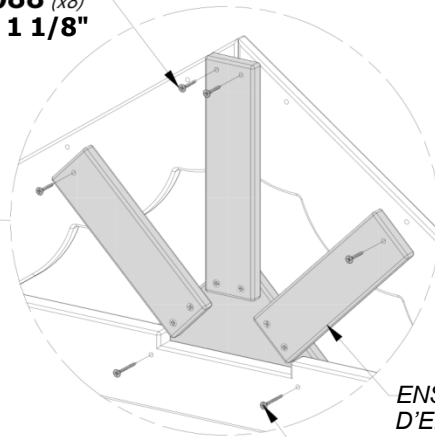
H100086 VIS À TÊTE PLATE CRUCIFORME
(x4) 8x1 1/2"



REMARQUE : RÉPÉTER L'ÉTAPE POUR COMPLÉTER DEUX ENSEMBLES SOLEIL.



088 (x8) VIS - 1 1/8"

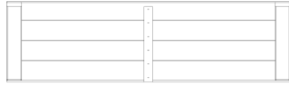


ENSEMBLE SOLEIL VU D'EN HAUT.

086 (x4) VIS - 1 1/2"



ÉTAPE 11

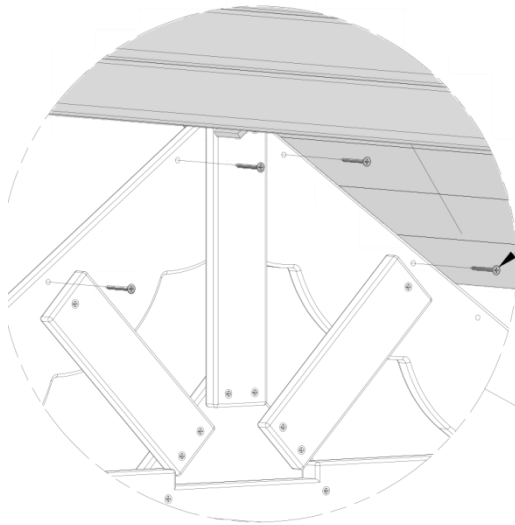


RP2 | PANNEAU DE TOIT SUPÉRIEUR - W2A02983
(x2) | 1 3/8"x12 3/4"x44 7/8" (35x324x1140)

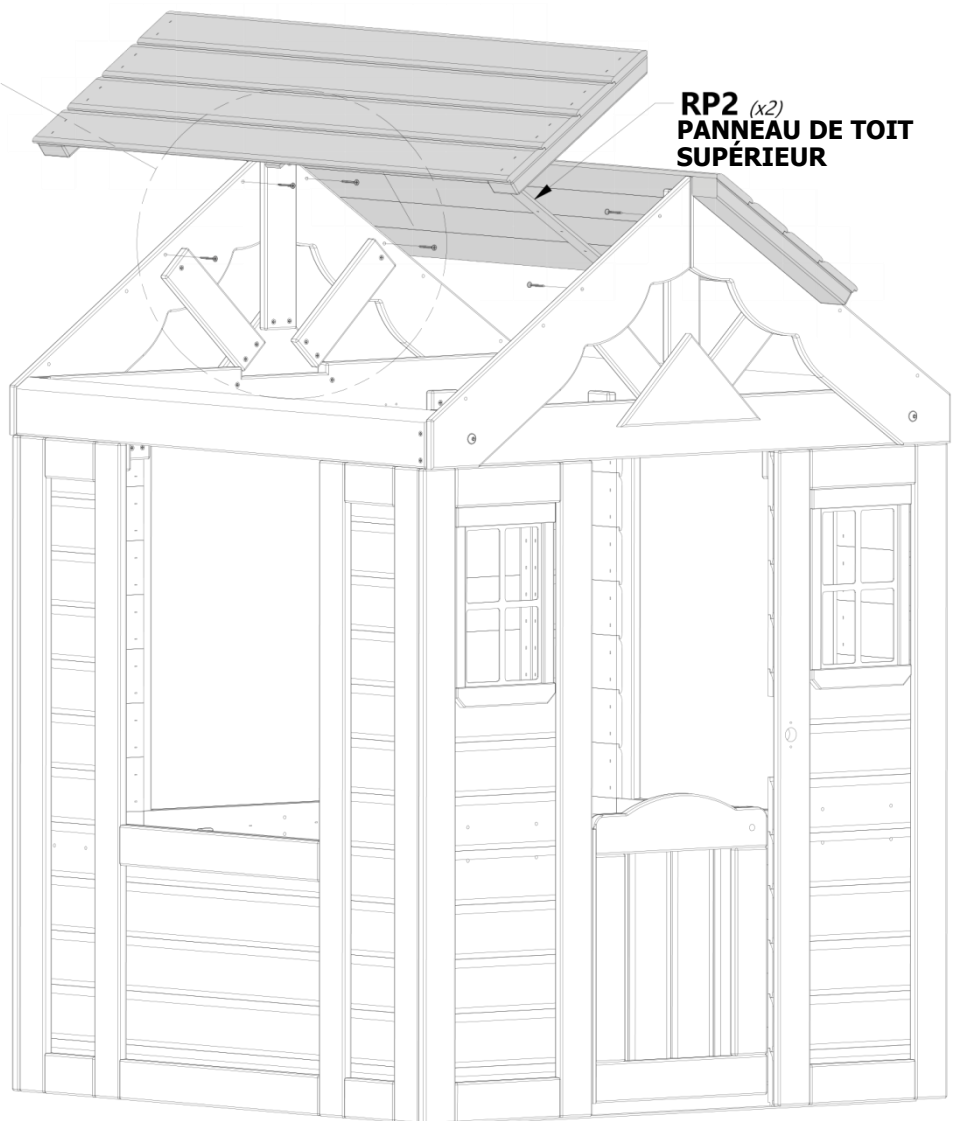


H100086 | VIS À TÊTE PLATE CRUCIFORME
(x8) | 8x1 1/2

REPÉTEZ DU CÔTÉ OPPOSÉ



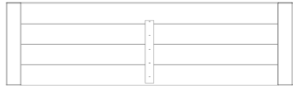
086 (x4)
VIS - 1 1/2"



RP2 (x2)
PANNEAU DE TOIT SUPÉRIEUR



ÉTAPE 12

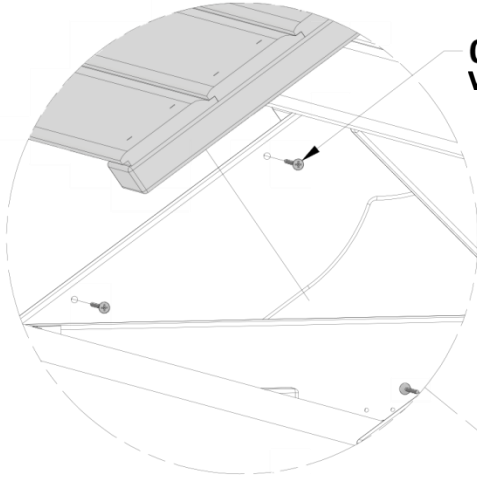


RP1 | PANNEAU DE TOIT INFÉRIEUR - W2A02982
(x2) | 1 3/8"x13"x44 7/8" (35x329x1140)



H100086 | VIS A TÊTE PLATE CRUCIFORME
(x8) | 8x1 1/2

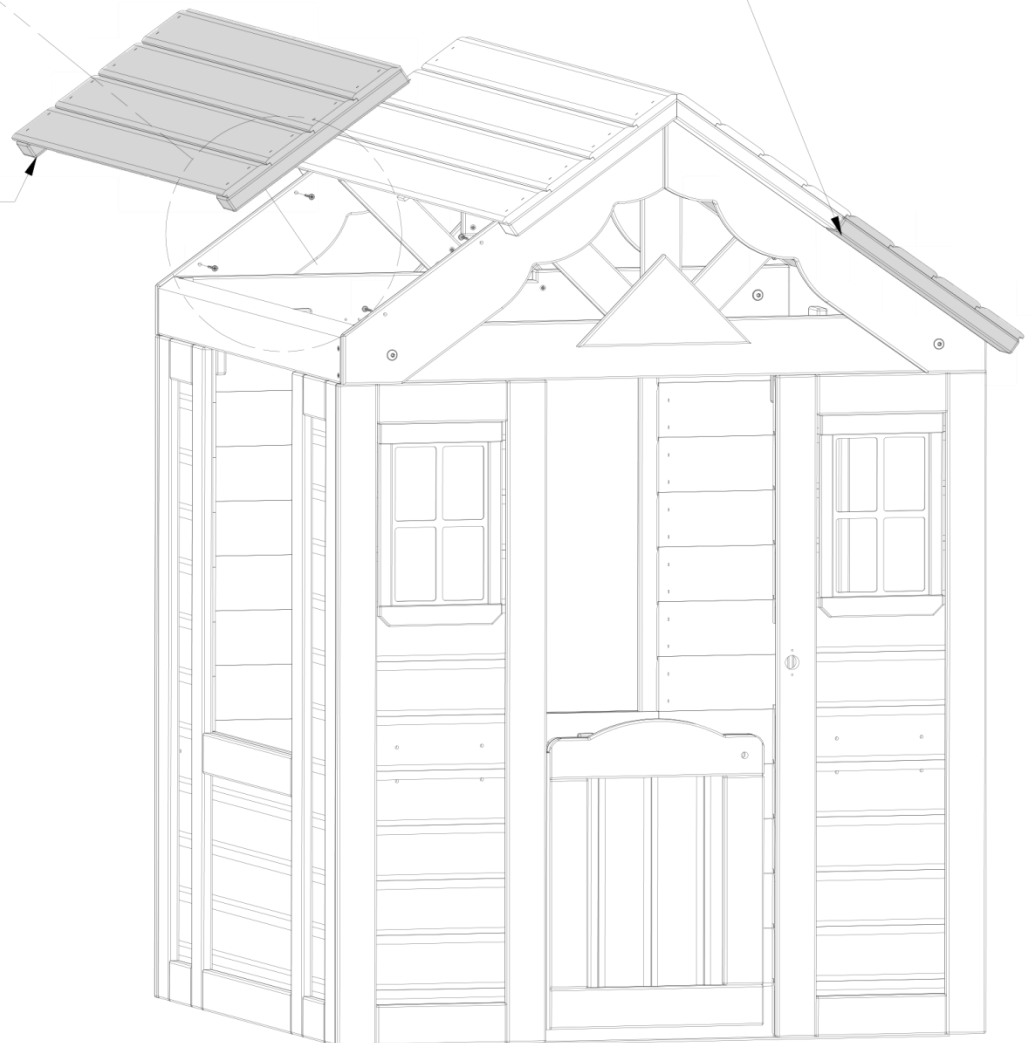
REPÉTEZ DU CÔTÉ OPPOSÉ



086 (x4)
VIS - 1 1/2"

RP1 (x1)
PANNEAU DE TOIT INFÉRIEUR

RP1 (x1)
PANNEAU DE TOIT INFÉRIEUR





ÉTAPE 13

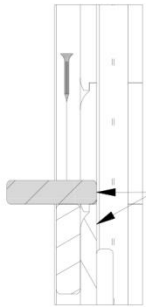


N1 | ÉTAGÈRE DE FENÊTRE LATÉRALE - W4L13453
(x1) | 5/8"x2 3/8"x18 7/8" (16x60x479)

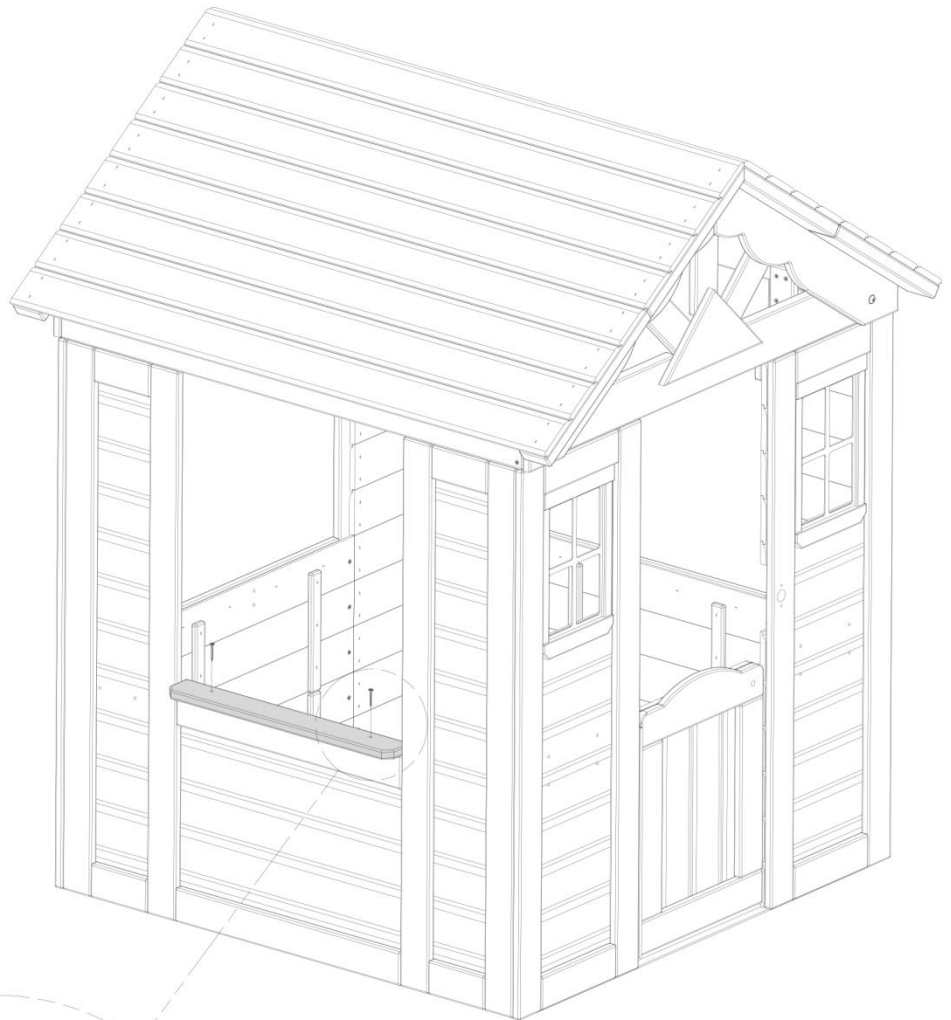


H100087 | VIS A TÊTE PLATE CRUCIFORME
(x2) | 8x1 1/4

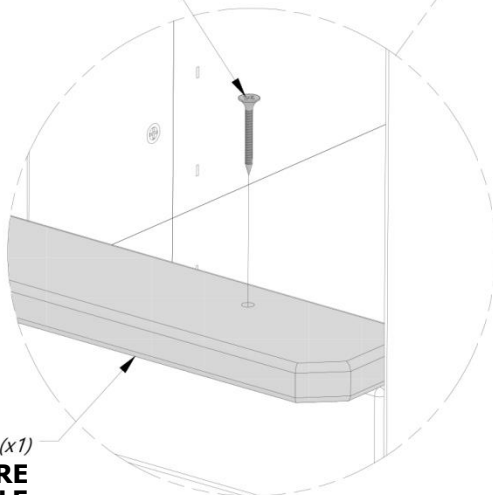
VUE INTÉRIEURE



FAITES
AFFLEURER



087 (x2)
VIS - 1 1/4"



N1 (x1)
ÉTAGÈRE DE FENÊTRE
LATÉRALE



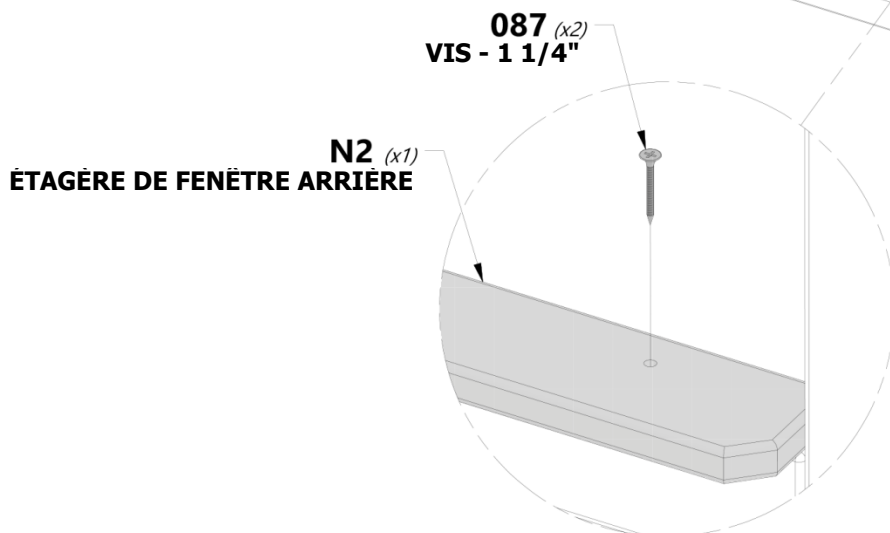
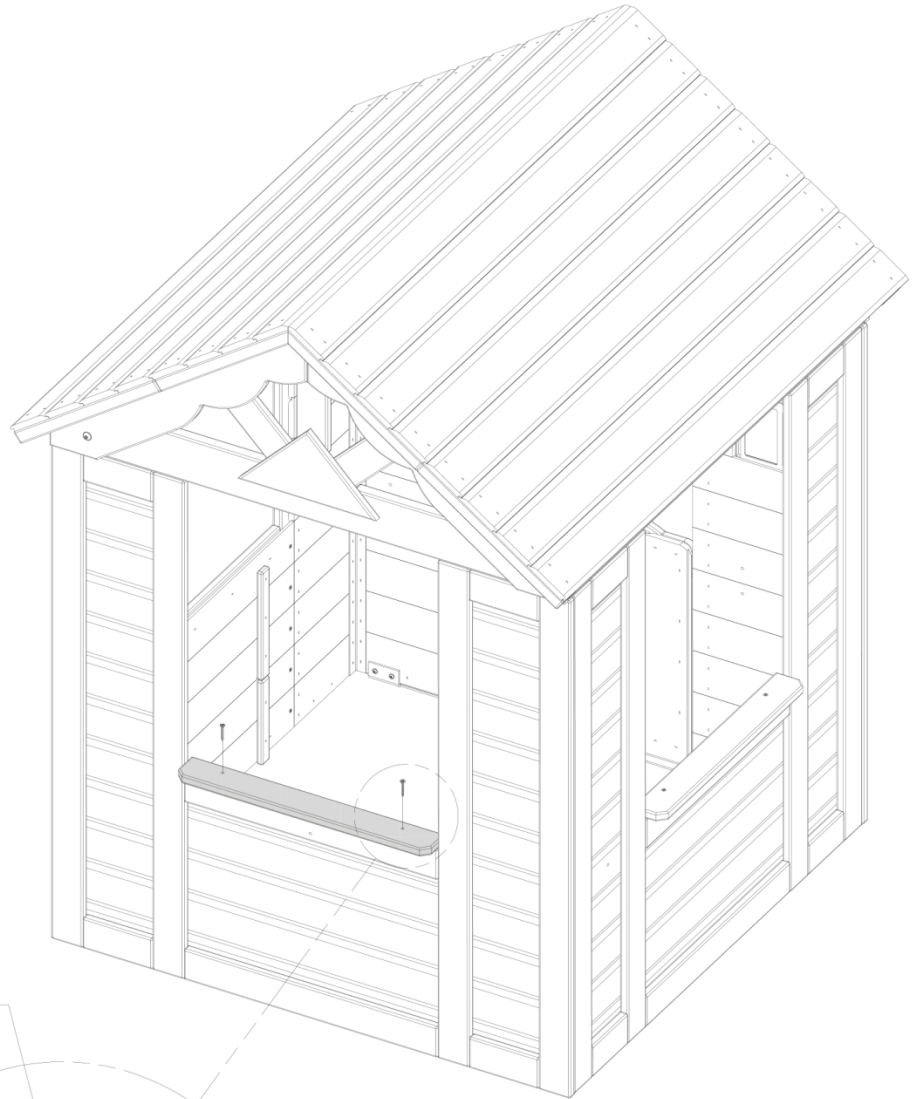
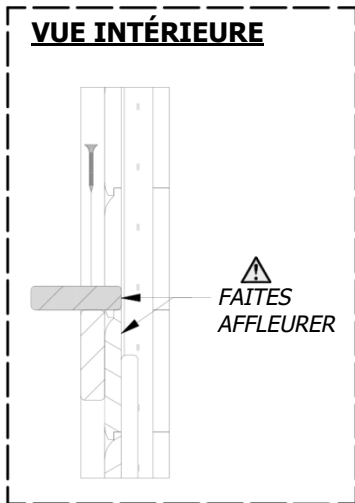
ÉTAPE 14



N2 | ETAGÈRE DE FENÊTRE ARRIÈRE - W4L13448
(x1) | 5/8"x2 3/8"x19 1/8" (16x60x485)



H100087 | VIS A TÊTE PLATE CRUCIFORME
(x2) | 8x1 1/4





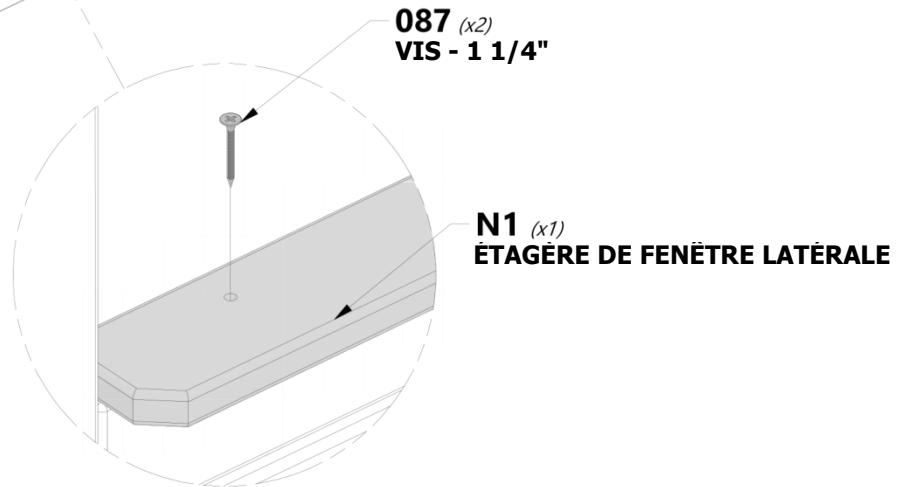
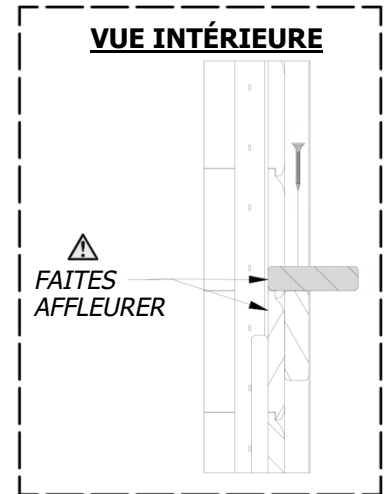
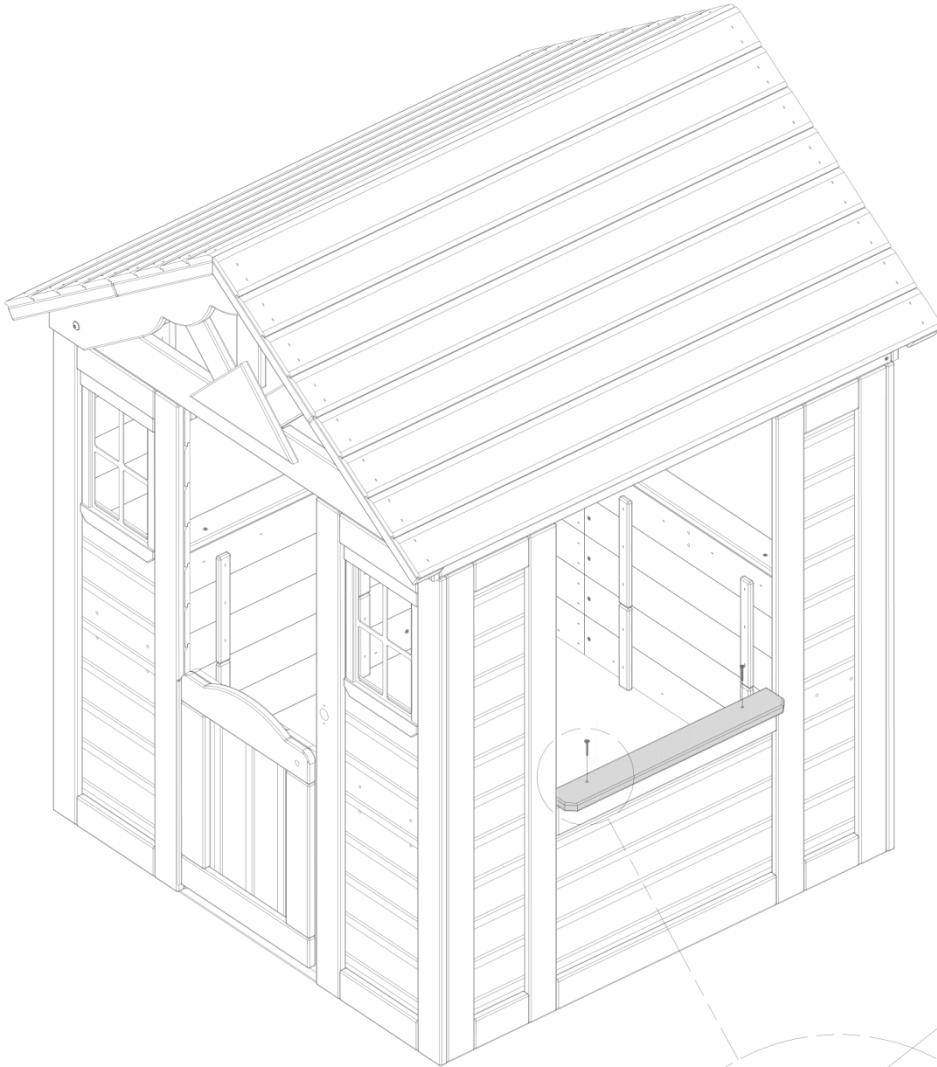
ÉTAPE 15



N1 | ÉTAGÈRE DE FENÊTRE LATÉRALE - W4L13453
(x1) | 5/8"x2 3/8"x18 7/8" (16x60x479)



H100087 | VIS A TÊTE PLATE CRUCIFORME
(x2) | 8x1 1/4





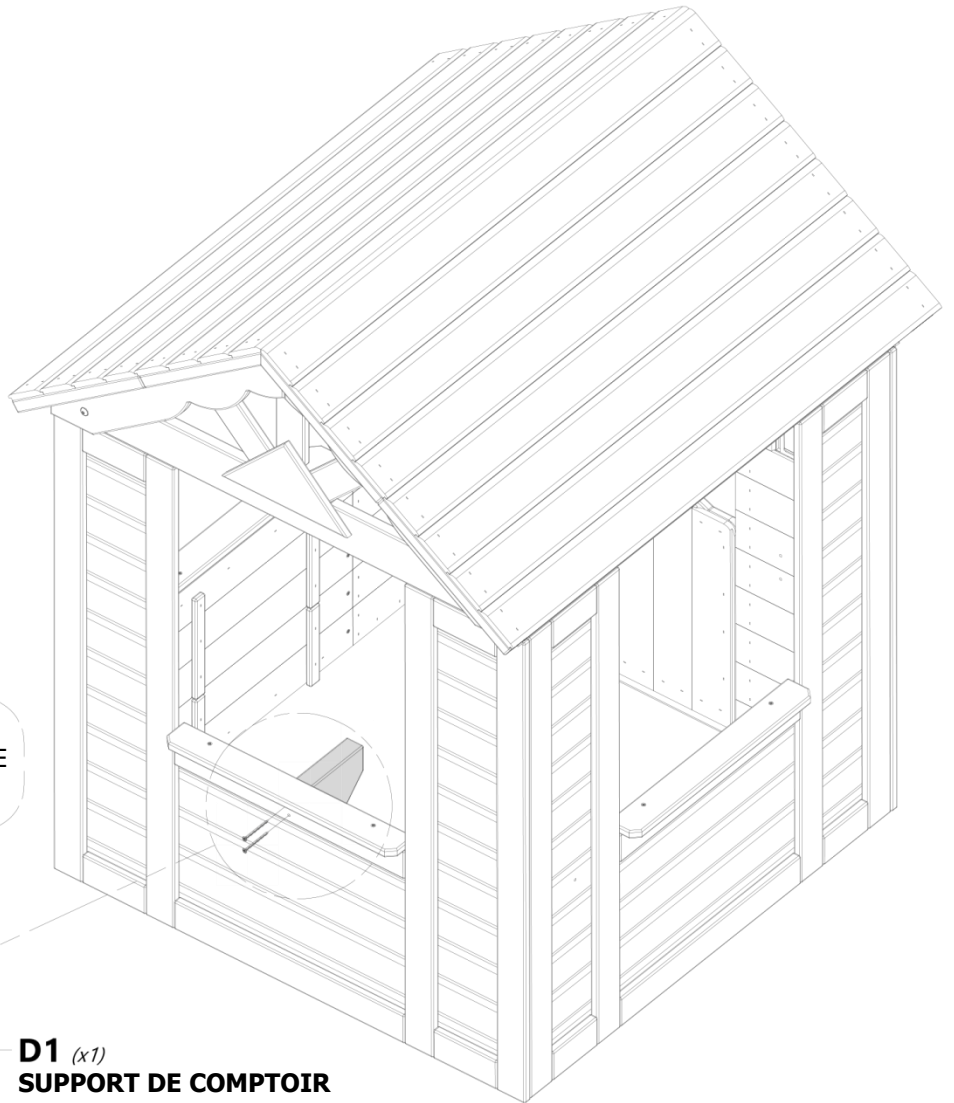
ÉTAPE 16



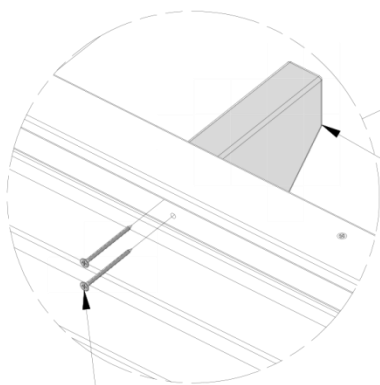
D1 | SUPPORT DE COMPTOIR - W4L13444
(x1) | 1 3/8"x4 3/8"x5 7/8" (36x112x150)



H100090 | VIS A TETE PLATE CRUCIFORME
(x2) | 8x2 1/2"



REMARQUE :
ALIGNER LES TROUS DE RÉFÉRENCE
EN D1 ET ASSEMBLEZ.



D1 (x1)
SUPPORT DE COMPTOIR

090 (x2)
VIS - 2 1/2"



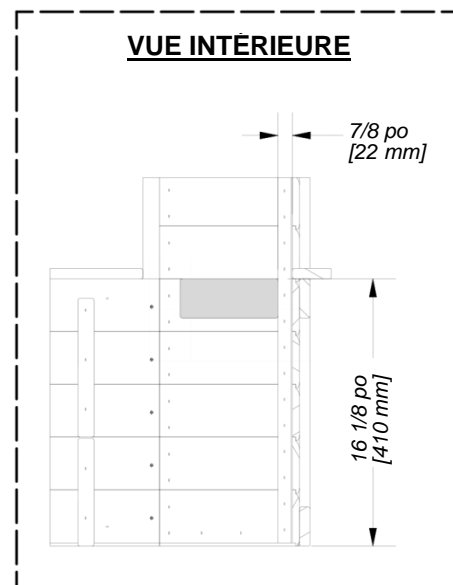
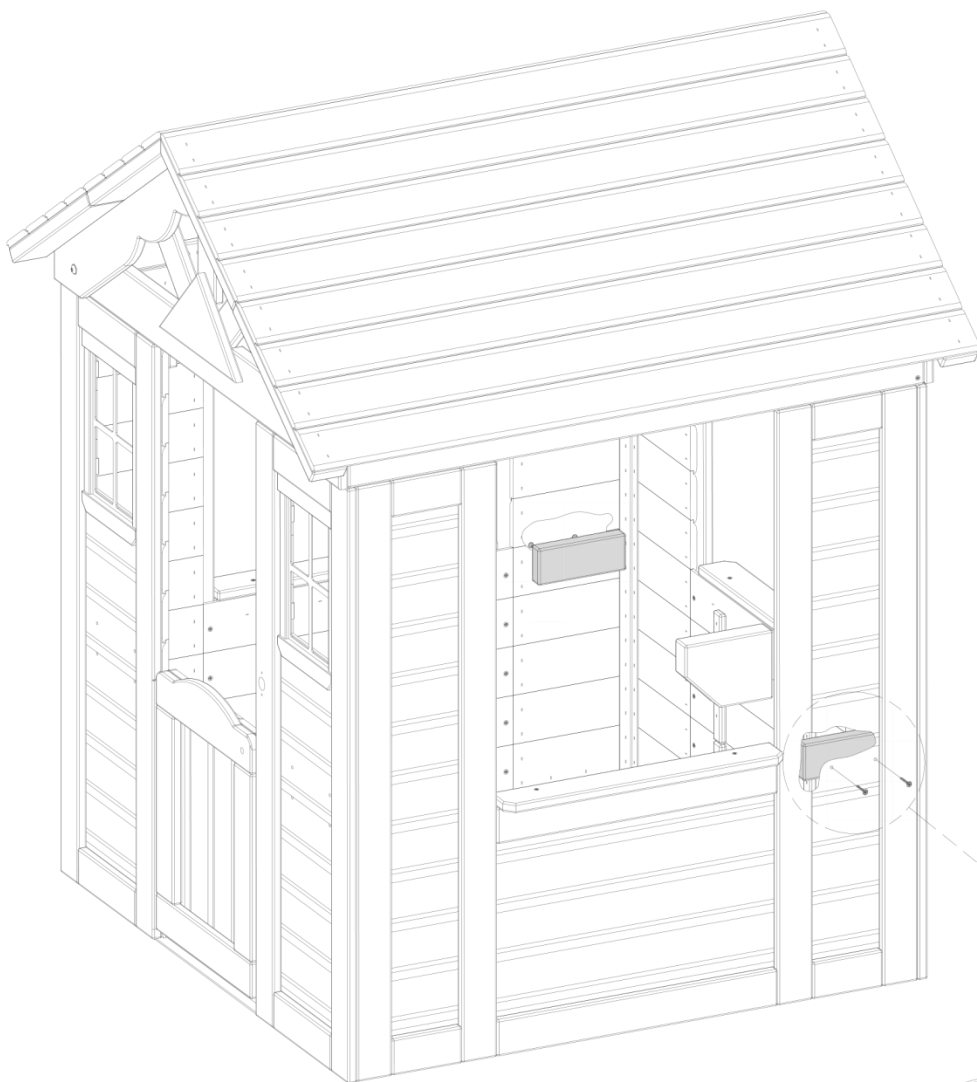
ÉTAPE 17



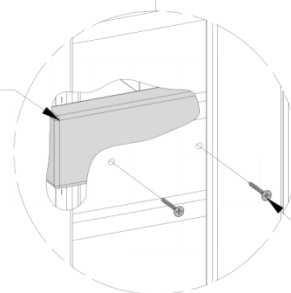
J1 | SUPPORT DE COMPTOIR - W4L13445
(x2) | 1"x2 3/8"x5 7/8" (24x60x150)



H100087 | VIS A TETE PLATE CRUCIFORME
(x4) | 8x1 1/4



J1 (x1)
SUPPORT DE COMPTOIR



087 (x2)
VIS - 1 1/4"

RÉPÉTEZ SUR LA CLOISON OPPOSÉE



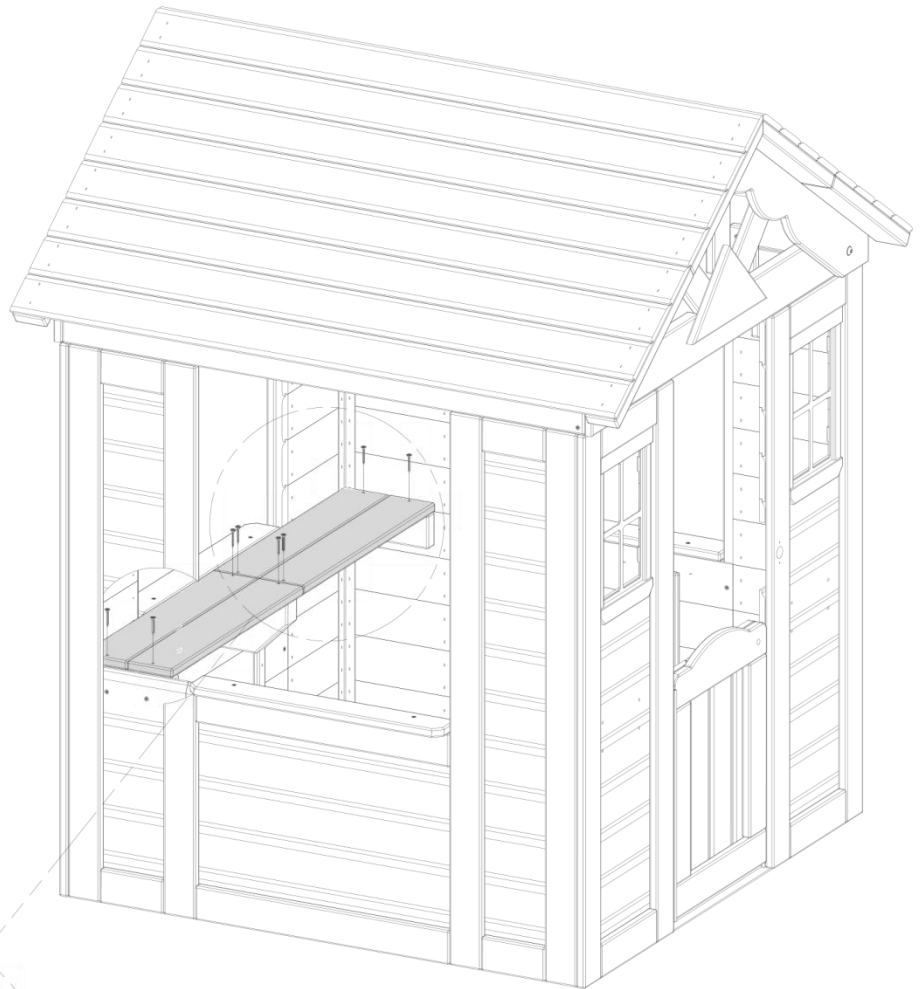
ÉTAPE 18



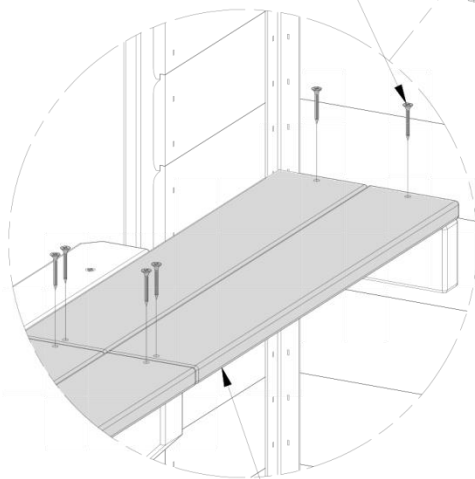
M1 COMPTOIR - W4L13446
(x4) | 5/8"x3 3/8"x18 1/2" (16x86x469)



H100087 VIS A TETE PLATE CRUCIFORME
(x8) | 8x1 1/4



087 (x8)
VIS - 1 1/4"



M1 (x4)
COMPTOIR



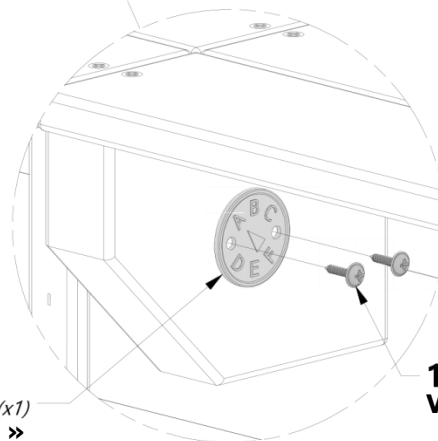
ÉTAPE 19



A100314
(x1) | ÉTIQUETTE DE RÉVISION « A »



H100128 | VIS A TÊTE MINCE CRUCIFORME
(x2) | 8x5/8



314 (x1)
ÉTIQUETTE DE RÉVISION « A »

128 (x2)
VIS - 5/8

MONTER À L'ENDROIT INDIQUÉ CI-DESSUS
OU À PROXIMITÉ



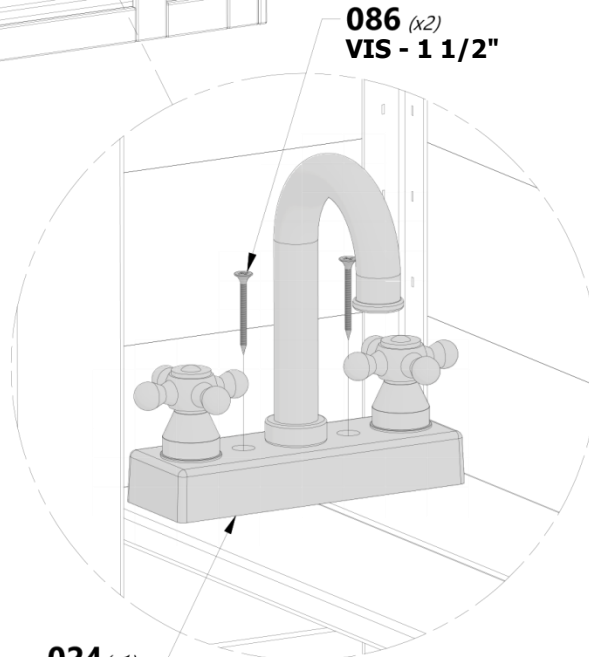
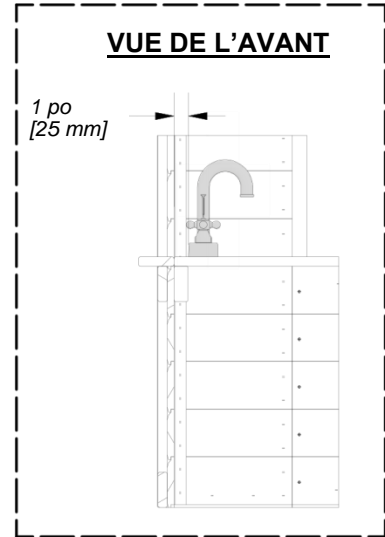
ÉTAPE 20



A6P00024 | KIT DE ROBINET
(x1)



H100086 | VIS A TETE PLATE CRUCIFORME
(x2) | 8x1 1/2

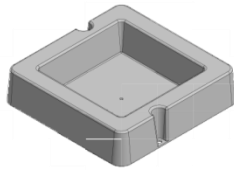


086 (x2)
VIS - 1 1/2"

024 (x1)
KIT DE ROBINET



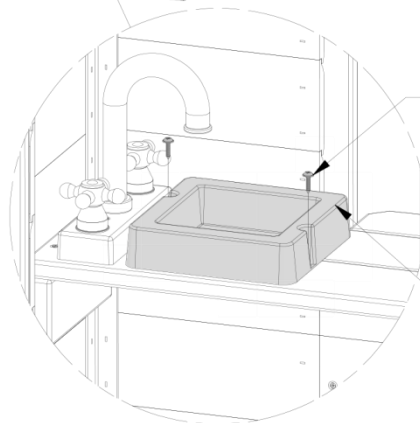
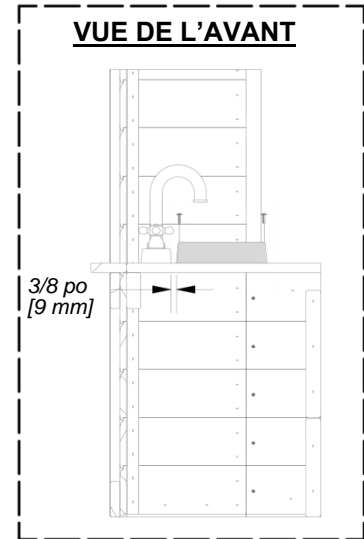
ÉTAPE 21



A6P00032 | BASSIN DE MONTAGE EN SURFACE
(x1)



H100128 | VIS A TETE MINCE CRUCIFORME
(x2) | 8x5/8

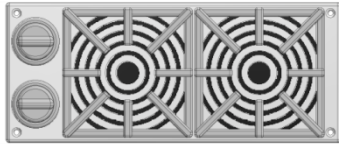


128 (x2)
VIS - 5/8

032 (x1)
BASSIN DE MONTAGE EN SURFACE



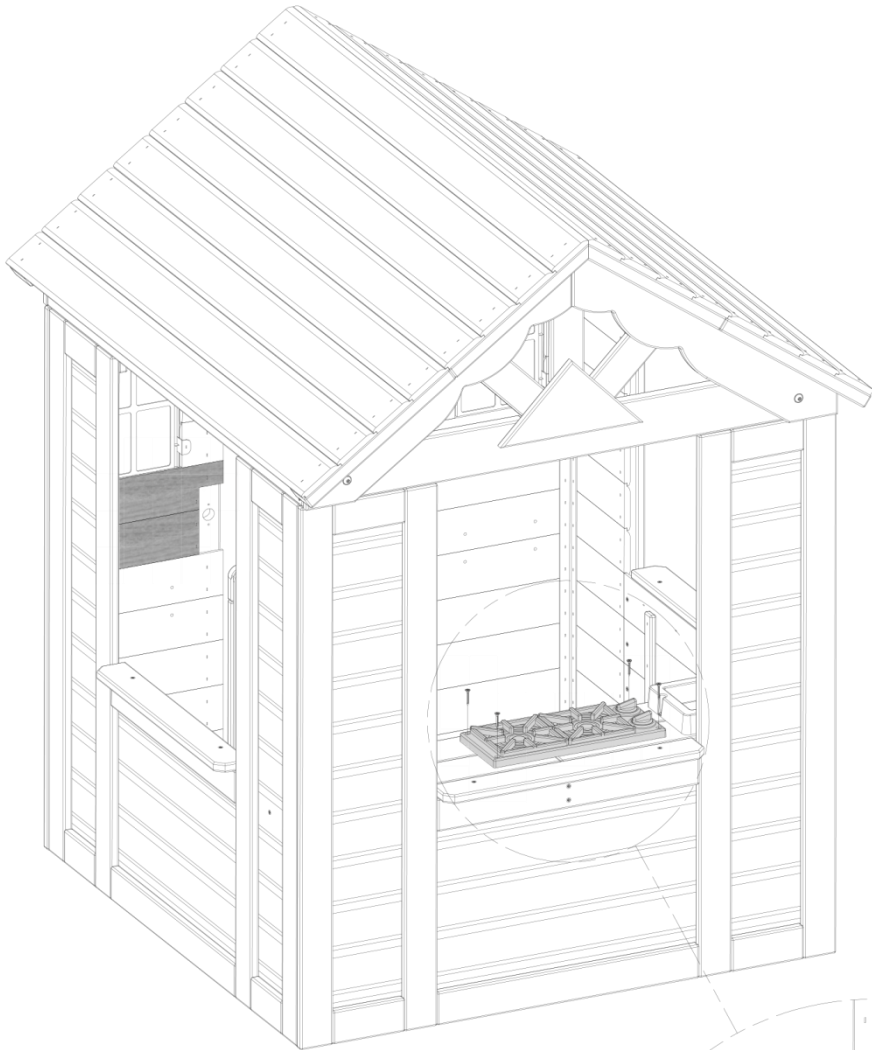
ÉTAPE 22



A6P00025 | KIT CUISINIÈRE
(x1)



H100088 | VIS À TÊTE PLATE CRUCIFORME
(x4) | 8x1 1/8



088 (x4)
VIS - 1 1/8"

025 (x1)
KIT CUISINIÈRE

1 1/8 po
[29 mm]



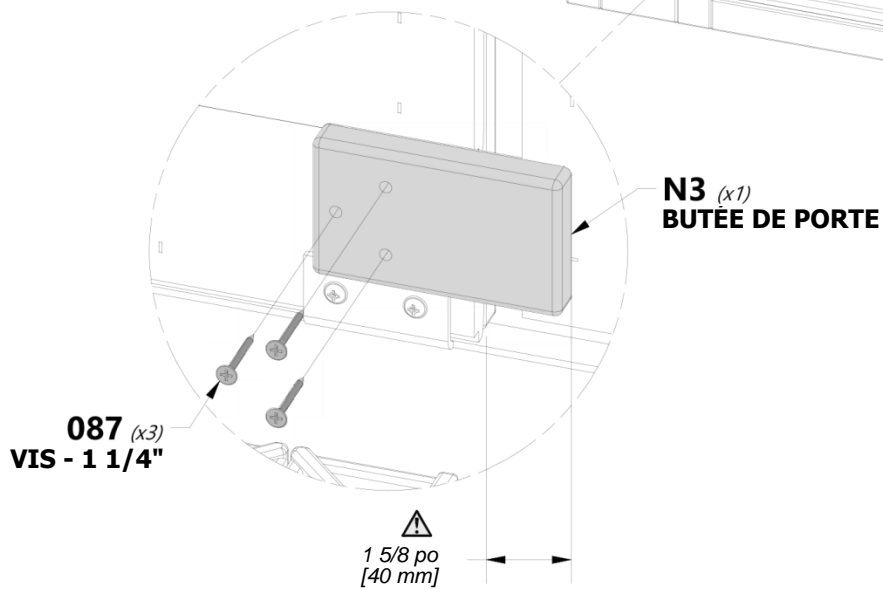
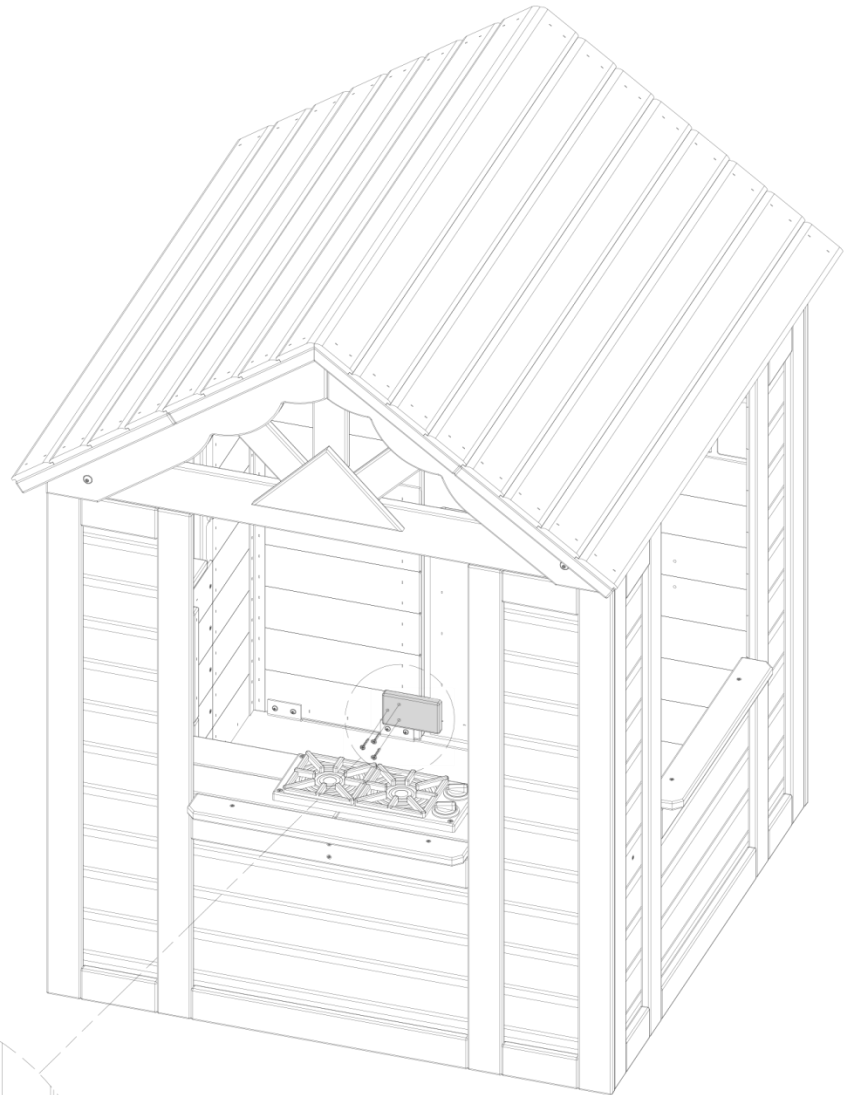
ÉTAPE 23



N3 | BUTÉE DE PORTE - W4L13449
(x1) | 5/8"x2 3/8"x3 7/8" (16x60x100)

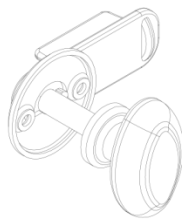


H100087 | VIS A TETE PLATE CRUCIFORME
(x3) | 8x1 1/4"





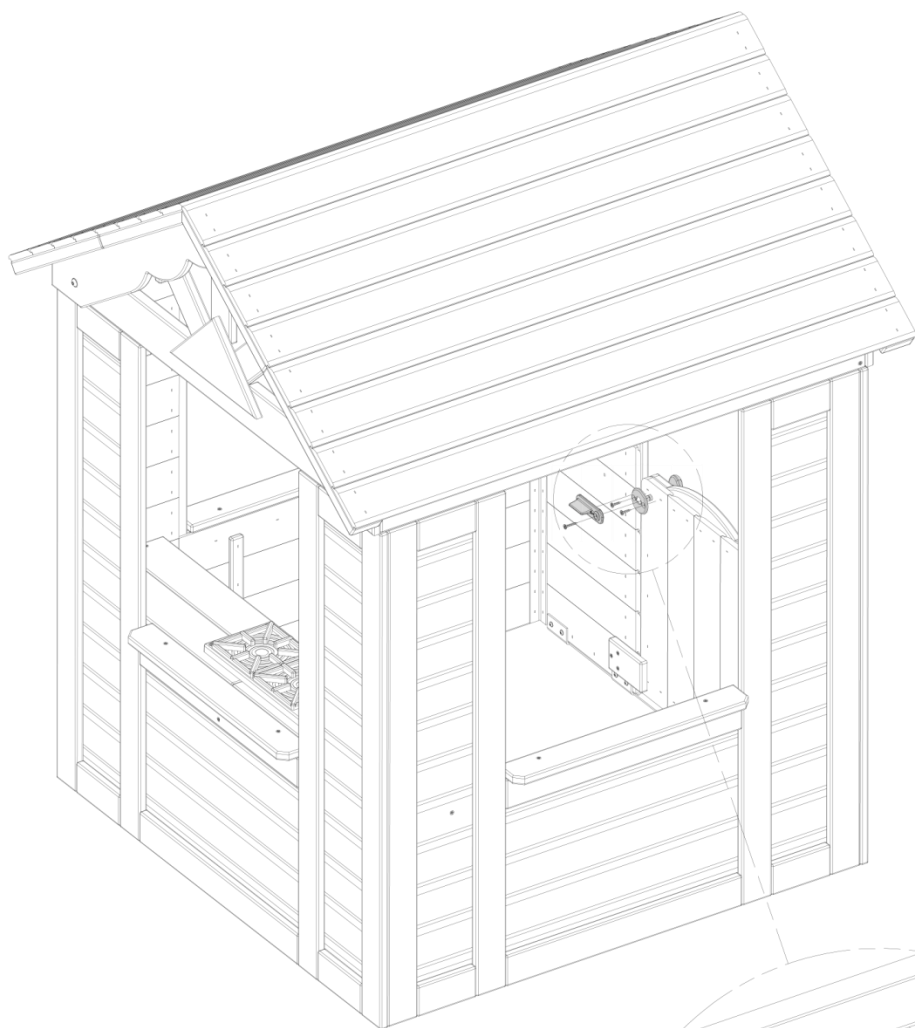
ÉTAPE 24



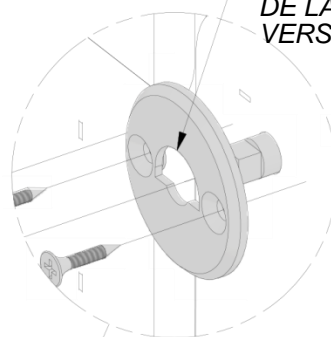
A6P00020
(x1) | **KIT BOUTON DE PORTE**



CONSEIL :
LORSQUE LE VERROU DE LA PORTE
EST EN POSITION DÉVERROUILLÉE,
IL DOIT REGARDER VERS LE HAUT.



⚠
REMARQUEZ QUE L'ARCHE
DE LA PLAQUE REGARDE
VERS LE HAUT.



020 (x1)
KIT BOUTON DE VERROUILLAGE

LOQUET

BOUTON DE PORTE

VIS - 1" (x1)

INCLUS DANS LE KIT BOUTON

PLAQUE FRONTALE

VIS - 3/4" (x2)

INCLUS DANS LE KIT BOUTON



ÉTAPE 25



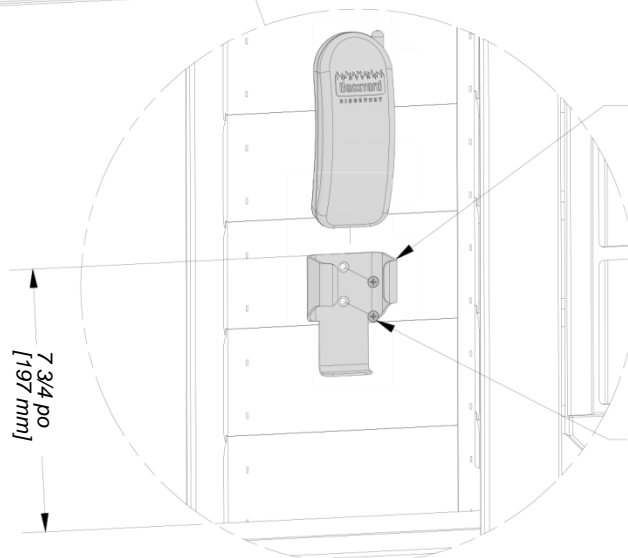
A100132 | KIT TÉLÉPHONE
(x1)



H100124 | VIS A TÊTE PLATE CRUCIFORME
(x2) | 8 x 1/2



CONSEIL :
CENTREZ LE TÉLÉPHONE ET LE
SUPPORT À L'AIDE DES DIMENSIONS
CI-DESSOUS OU SELON
L'EMPLACEMENT SOUHAITÉ.



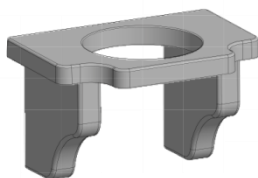
132 (x1)
KIT TÉLÉPHONE

124 (x2)
VIS A TÊTE PLATE
CRUCIFORME 8x1/2

7 3/4 po
[197 mm]



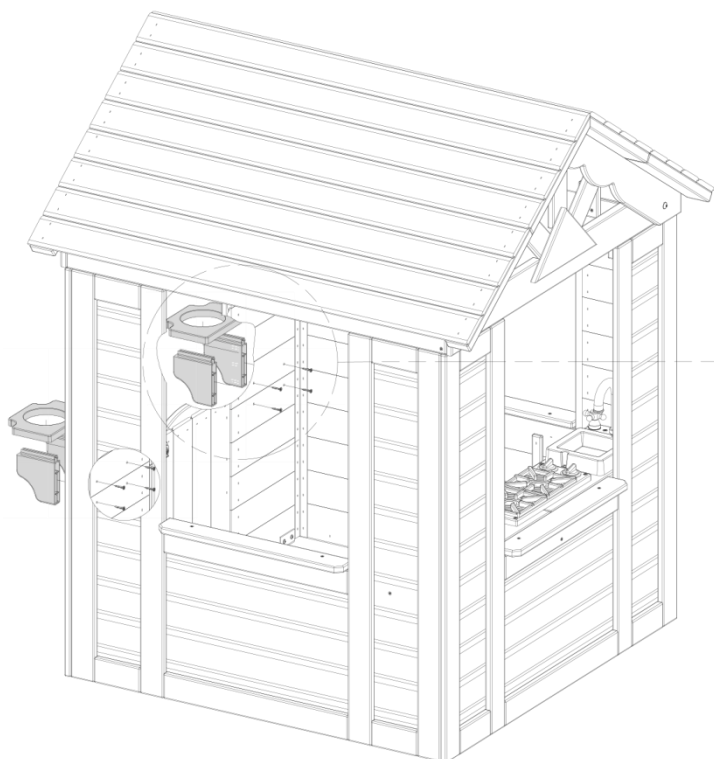
ÉTAPE 26



A6P00387 | PORTE-POT DE FLEURS - NOIR
(x2)

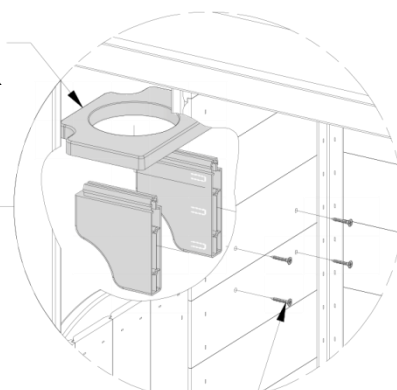


H100085 | VIS A TETE PLATE CRUCIFORME
(x8) | 8x1

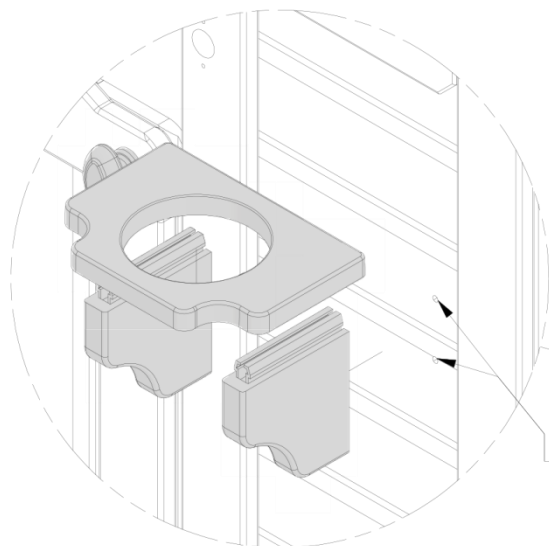


387 (x1)
PORTE-POT DE FLEURS - NOIR

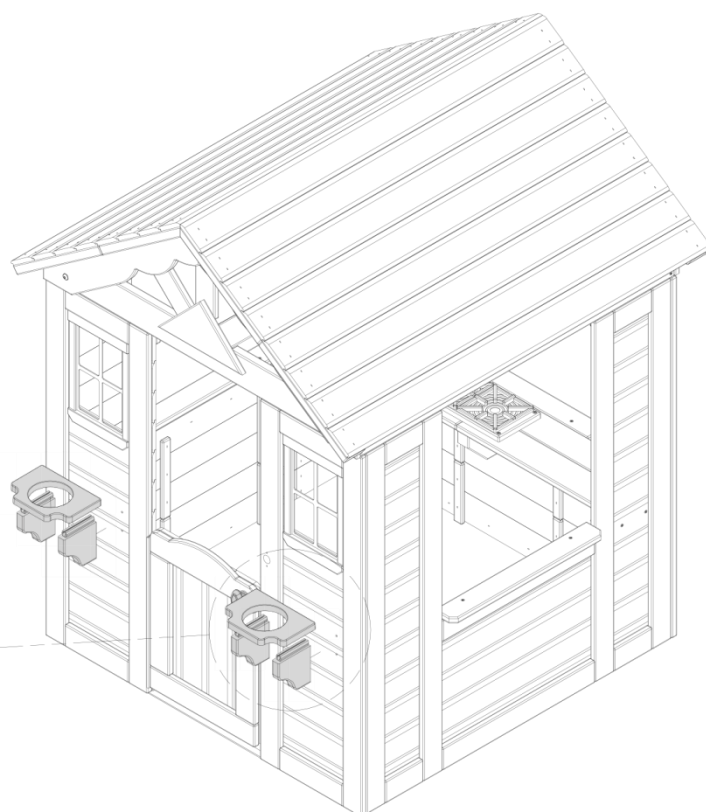
REPÉTEZ DU CÔTÉ OPPOSE



085 (x4)
VIS - 1"



 **NOTEZ LES
EMPLACEMENTS
DES TROUS**





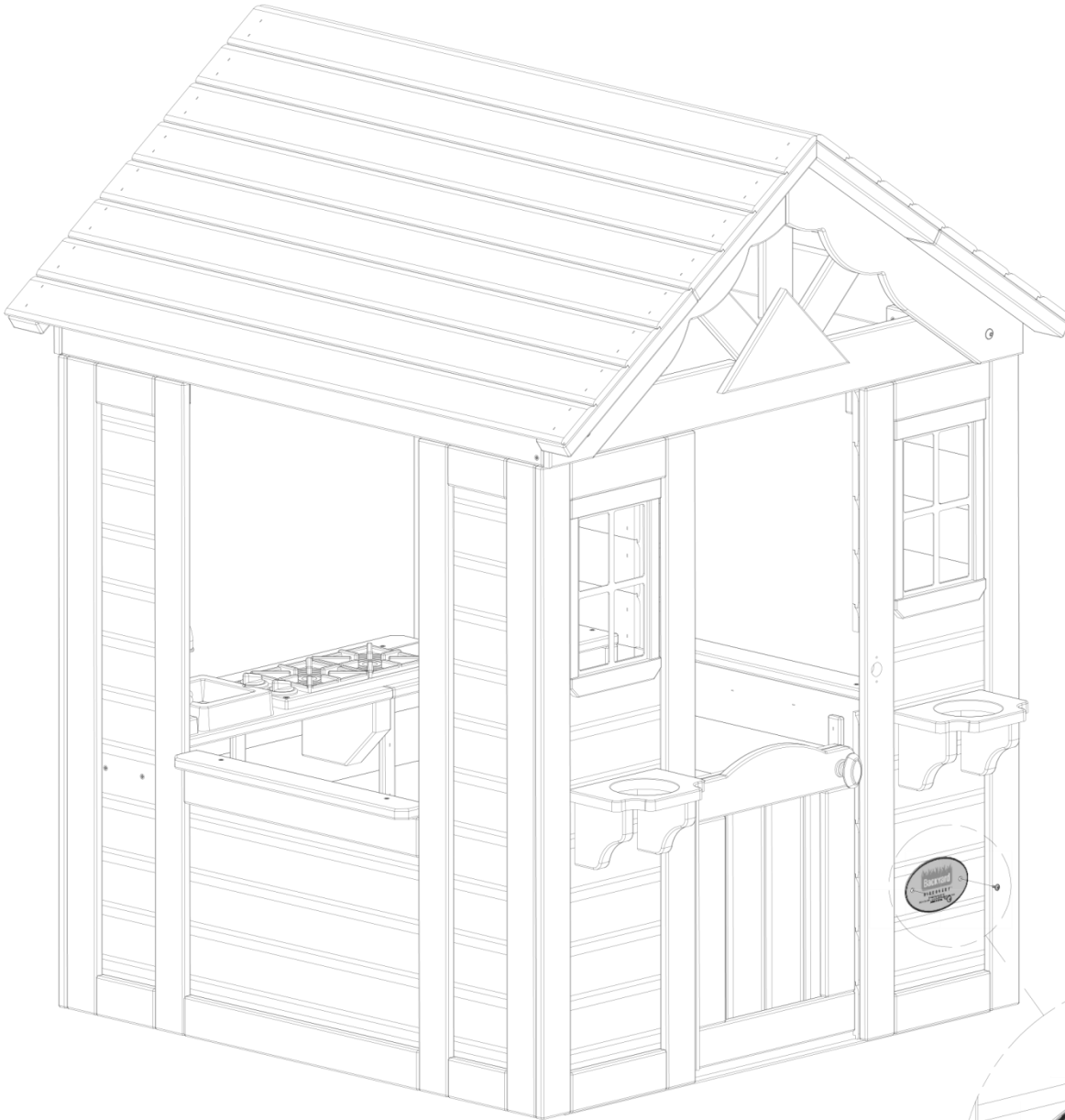
ÉTAPE 27



A4M00528 | ÉTIQUETTE ID ARRIÈRE (MOYENNE) AGES 2 A 10 ANS
(x1)



H100361 | VIS À TÊTE MINCE CRUCIFORME
(x2) | 8x7/16



528 (x1)
ÉTIQUETTE ID ARRIÈRE (MOYENNE) ÂGES 2 À 10 ANS

361 (x2)
VIS - 7/16"



ÉTAPE 28



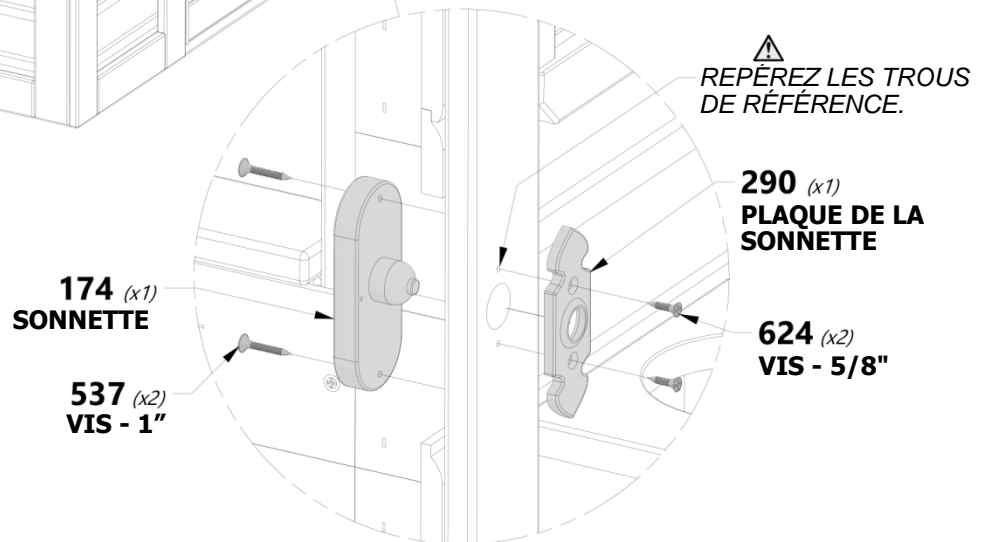
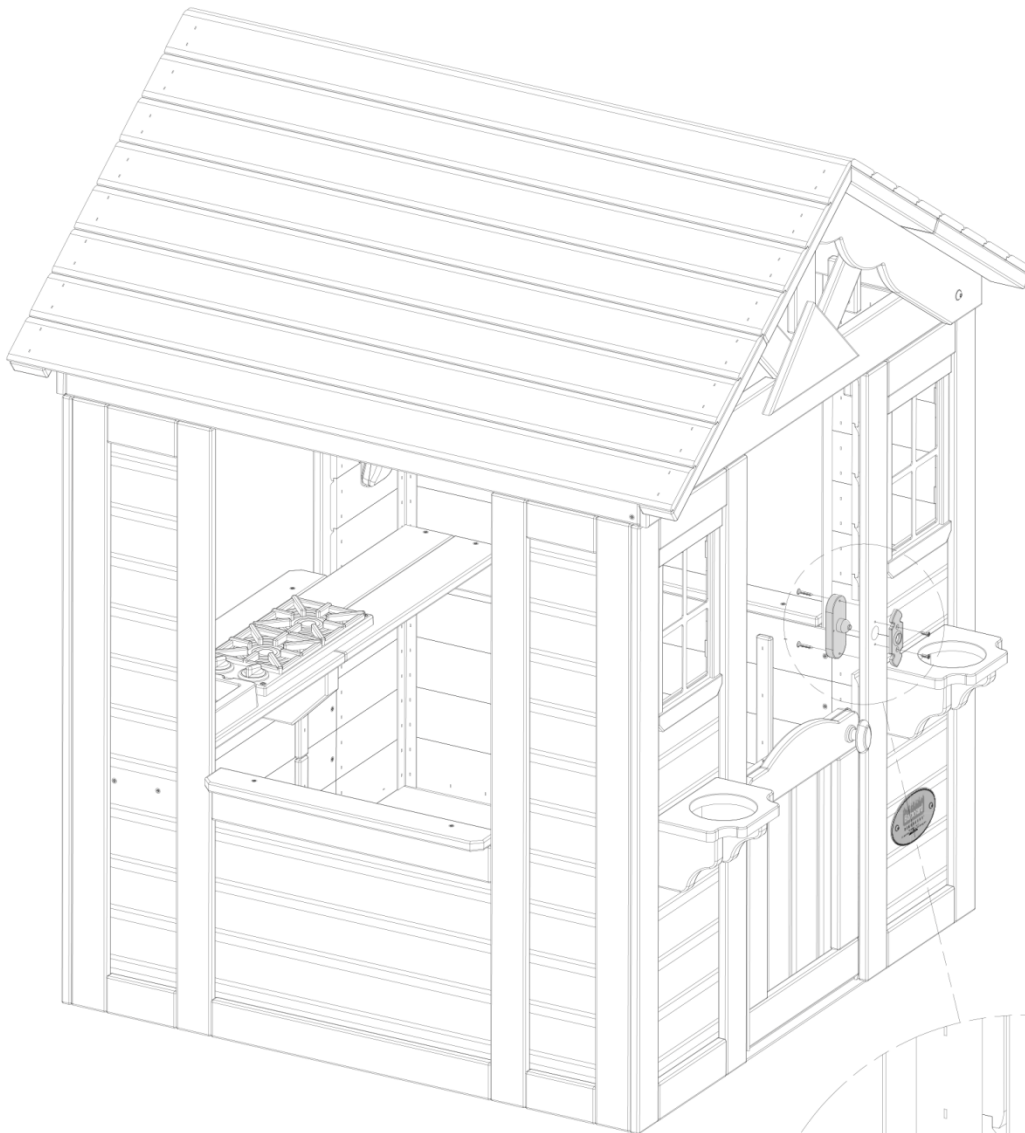
A6P00290 | PLAQUE DE LA SONNETTE
(x1)



A100174 | SONNETTE
(x1)

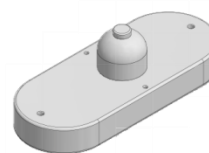
H100537 | VIS À TÊTE PLATE
(x2) CRUCIFORME SD
8x1

H100624 | VIS À TÊTE PLATE
(x2) CRUCIFORME NOIRE
6x5/8





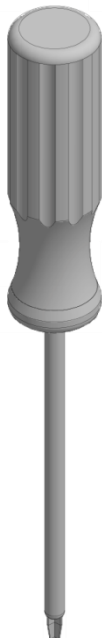
ÉTAPE 29



A100174 | SONNETTE
(x1)

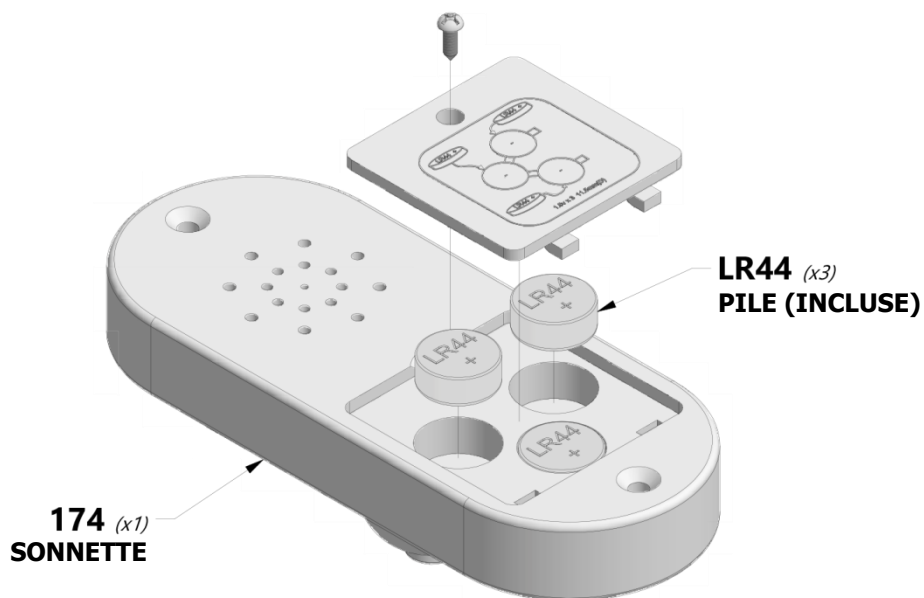
REMARQUE :

- NE PAS MÉLANGER DES PILES ANCIENNES AVEC DES PILES NEUVES.
- NE PAS MÉLANGER DES PILES ALCALINES, STANDARD (CARBONE-ZINC) OU RECHARGEABLES (NI-CAD, NI-MH, ETC.).
- LES PILES NON RECHARGEABLES NE DOIVENT PAS ÊTRE RECHARGÉES.
- UTILISER UNIQUEMENT DES PILES DU TYPE RECOMMANDÉ OU D'UN TYPE ÉQUIVALENT.
- LES PILES DOIVENT ÊTRE INSÉRÉES EN RESPECTANT LA POLARITÉ.
- LES PILES DOIVENT ÊTRE RETIRÉES DU JOUET SI ELLES SONT USÉES OU SI LE JOUET N'EST PAS UTILISÉ PENDANT UNE DURÉE PROLONGÉE.
- LES BORNES D'ALIMENTATION NE DOIVENT PAS ÊTRE COURT-CIRCUITÉES.



REMARQUE

À L'AIDE D'UN TOURNEVIS, REMPLACEZ LES PILES EN ENLEVANT LA VIS DU COUVERCLE DU COMPARTIMENT DES PILES, PUIS EN ENLEVANT LE COUVERCLE DU COMPARTIMENT DES PILES ET EN SUIVANT LES INSTRUCTIONS DE REMPLACEMENT DES PILES SITUÉES SUR LE COUVERCLE DES PILES.



AVERTISSEMENT :

1. GARDEZ LES PILES HORS DE PORTÉE DES ENFANTS.
2. LEUR INGESTION PEUT PROVOQUER DES BLESSURES GRAVES OU LA MORT EN MOINS DE 2 HEURES, EN RAISON DES BRÛLURES CHIMIQUES ET DE LA PERFORATION POTENTIELLE DE L'ŒSOPHAGE.
3. SI VOUS SOUPÇONNEZ QUE VOTRE ENFANT A AVALÉ UNE PILE-BOUTON, DEMANDEZ IMMÉDIATEMENT UNE ASSISTANCE MÉDICALE D'URGENCE.
4. EXAMINEZ LES DISPOSITIFS ET ASSUREZ-VOUS QUE LE COMPARTIMENT DES PILES EST CORRECTEMENT FERMÉ, C'EST-À-DIRE QUE LA VIS OU AUTRE FIXATION MÉCANIQUE EST BIEN SERRÉE. NE PAS UTILISER SI LE COMPARTIMENT N'EST PAS SÉCURISÉ.
5. JETEZ LES PILES-BOUTONS USÉES IMMÉDIATEMENT ET EN TOUTE SÉCURITÉ. LES PILES USÉES PEUVENT RESTER DANGEREUSES.
6. INDIQUEZ AUX AUTRES PERSONNES LES RISQUES ASSOCIÉS AUX PILES-BOUTONS ET LES MESURES À PRENDRE POUR PROTÉGER LES ENFANTS.

Remarque :

Cet équipement a été testé et déclaré conforme aux limites d'un appareil numérique de classe B, conformément à la partie 15 des règles de la FCC. Ces limites sont conçues pour fournir une protection raisonnable contre les interférences nuisibles dans une installation résidentielle. Cet équipement génère, utilise et peut émettre de l'énergie radiofréquence et, s'il n'est pas installé et utilisé conformément aux instructions, peut provoquer des interférences nuisibles aux communications radio. Cependant, il n'y a aucune garantie qu'aucune interférence ne se produira dans une installation particulière. Si cet équipement provoque des interférences nuisibles à la réception radio ou télévision, ce qui peut être déterminé en éteignant puis en rallumant l'équipement, l'utilisateur est encouragé à essayer de corriger les interférences par une ou plusieurs des mesures suivantes :

- Réorientez ou déplacez l'antenne de réception.
- Augmentez la distance entre l'équipement et le récepteur.
- Connectez l'équipement à une prise de courant située sur un circuit différent de celui auquel le récepteur est connecté.
- Consultez le revendeur ou un technicien radio/TV expérimenté pour obtenir de l'aide

Mise en garde : Changements ou modifications non expressément approuvés par la partie responsable de