

F29600E

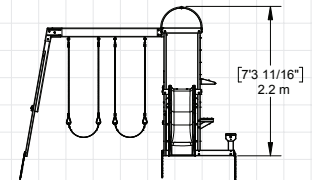
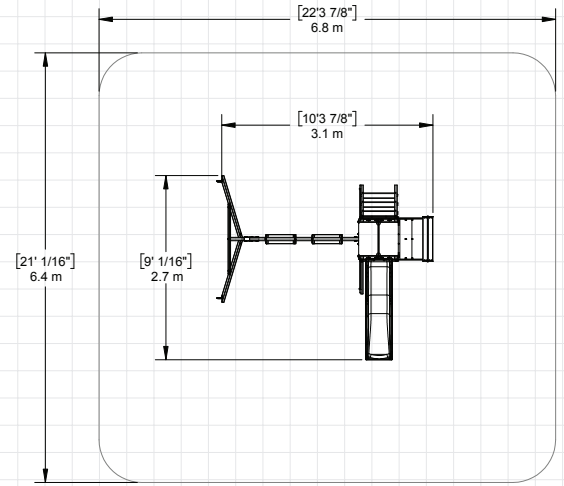
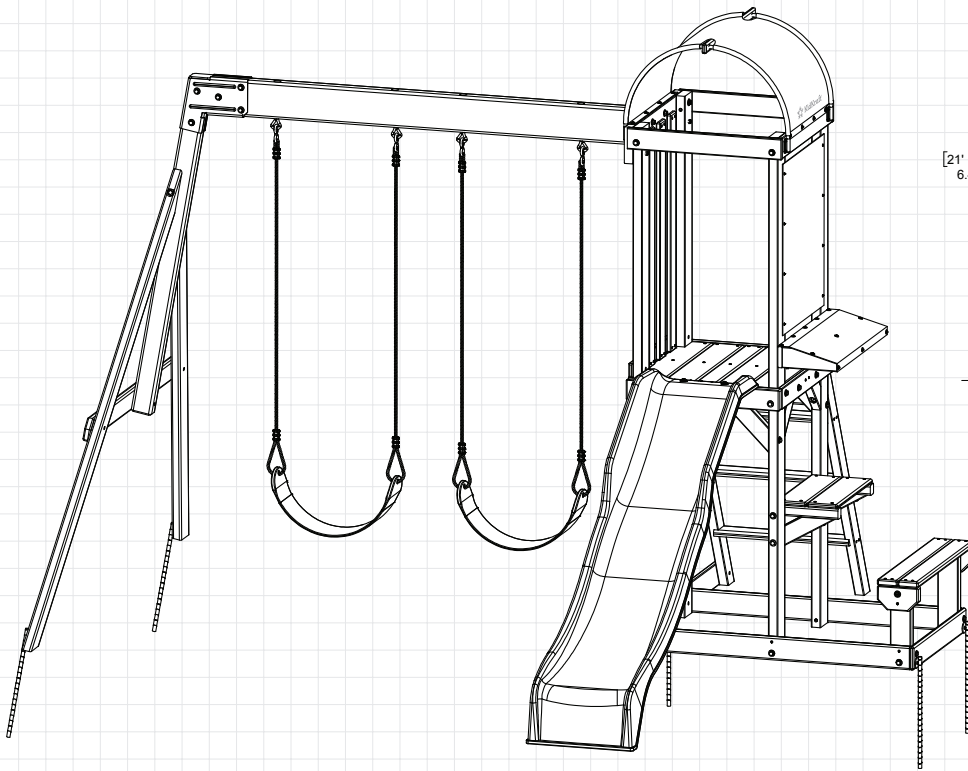
WILDERNESS POINT SCHAUKELSET

SICHERHEITZONE OHNE HINDERNISSE: - Eine Fläche von 22' 3 7/8" x 21' 1/16" x 13' 9 3/8" (6.8 m x 6.4 m x 4.2 m) muss mit einem schützenden Bodenbelag ausgelegt werden. Siehe Seite 4.

MAXIMALE FALLHÖHE - 7' 3 11/16" (2.2 m).

KAPAZITÄT: Maximal 5 Nutzer im Alter von 3 bis 7 Jahren; Höchstgewicht: 50 kg pro Kind.

NUR FÜR DIE PRIVATE NUTZUNG. Nicht für die Nutzung in öffentlichen Bereichen wie Mehrfamilienhäusern, Schulen, Kirchen, Kindergärten, Tagesstätten oder Parks bestimmt.



AUFBAU- UND BEDIENUNGSANLEITUNG

ONLINE-ERSATZTEILE RUND UM DIE UHR

parts.kidkraft.com

KidKraft, Inc.
4630 Olin Road
Dallas, Texas 75244
USA

customerservice@kidkraft.com

1.800.933.0771
972.385.0100

parts.kidkraft.eu

KidKraft Netherlands BV
Olympisch Stadion 8
1076 DE Amsterdam
Niederlande

europcustomerservice@kidkraft.com

+31 20 305 8620
Mo-Fr von 9:00 bis 17:30 (GMT+1)

9409600EG Rev 03/24/2023



⚠️ WARNUNG

Um die Gefahr schwerer Verletzungen oder Todesfälle zu verringern, müssen Sie diese Anleitung lesen und befolgen. Bewahren Sie diese Anleitungen auf, schauen Sie sie regelmäßig an und geben Sie sie an zukünftige Besitzer der Spielsset weiter.

Herzlichen Glückwunsch zum Kauf eines KidKraft Produkts!

Unsere Artikel werden aus dem hochwertigen, beständigen Holz der Spießtanne (Cunninghamia lanceolata) gefertigt, die zur Familie der Zypressengewächse zählt.

Das Holz dieser Bäume ist für seine Leichtigkeit und seine außerordentliche Festigkeit bekannt. Dank seiner Porosität kann es Feuchtigkeit absorbieren, die dann über die Fasern verdunstet. Dadurch ist das Holz resistent gegen Fäulnis und Schädlingsbefall.

Damit die Kinder ganz unbekümmert spielen können, werden unsere Produkte rigorosen Tests unterzogen.

Darüber hinaus hat unser Team innovative Methoden entwickelt, durch die sich unsere Produkte mühelos zusammenbauen lassen. So bleibt noch mehr Zeit zum Spielen.

Falls Sie trotzdem einmal beim Aufbau nicht mehr weiter wissen, wenden Sie sich einfach an uns. Unser Kundenserviceteam hilft Ihnen gern bei fehlenden Teilen sowie bei Fragen zur Anleitung oder Wartung.



Warnhinweise und Anweisungen für sicheres Spielen



NUR UNTER AUFSICHT VON ERWACHSENEN BENUTZEN. Die meisten schweren bzw. tödlichen Unfälle auf Spielplätzen passieren, wenn die Kinder ohne Aufsicht spielen! Unsere Produkte halten vorschriftsmäßige und freiwillige Sicherheitsrichtlinien ein. Die Einhaltung aller Warnhinweise und Empfehlungen in dieser Anleitung verringert das Risiko einer schweren oder tödlichen Verletzung bei der Nutzung dieses Spielsets. Lesen Sie die Warnungen und Sicherheitshinweise regelmäßig mit Ihren Kindern durch und stellen Sie sicher, dass diese sie auch verstehen und einhalten. Bitte beachten: Kinder aller Altersgruppen dürfen das Spielset nur unter Aufsicht von Erwachsenen benutzen.



WARNUNG

RISIKO VON SCHWEREN KOPFVERLETZUNGEN

Der Aufbau auf Beton, Asphalt, Erde, Gras, Teppich und anderen harten Oberflächen erhöht das Risiko von schweren oder tödlichen Verletzungen durch Stürze. Installieren Sie, wie auf Seite 4 der Bedienungsanleitung empfohlen, einen schützenden Bodenbelag unter dem Spielset und direkt darum herum.

KOLLISIONSGEFAHR

Bauen Sie das Spielset auf einer ebenen Oberfläche und mindestens in 2 m Entfernung zu Hindernissen wie Garagen, Häusern, Zäunen, Pfosten, Bäumen, Bürgersteigen, Mauern, Bauhölzern, Steinen, Pflastern, Blumentöpfen, Gartenbegrenzungen, hängenden Ästen, Wäscheleinen und Stromleitungen auf. (siehe HINDERNISFREIER SICHERHEITSBEREICH auf der Titelseite).

ERSTICKUNGSGEFAHR/SCHARFE SPITZEN UND KANTEN

Aufbau durch Erwachsene erforderlich. Dieses Produkt enthält Kleinteile sowie Teile mit scharfen Spitzen und Kanten. Nicht zusammengebaute Teile müssen sich außerhalb der Reichweite von Kindern befinden.

WARNHINWEISE

Die Inhaber sind für die Lesbarkeit der Warnhinweise verantwortlich.

STRANGULIERUNGSGEFAHR

- Lassen Sie Kinder NIEMALS mit Seilen, Wäscheleinen, Hundeleinen, Kabeln, Ketten oder seilähnlichen Objekten spielen oder sie an diesem Spielset befestigen.
- Lassen Sie die Kinder NIEMALS mit dem Spielset spielen, wenn sie weite Kleidung, Ponchos, Kapuzen, Schals, Umhänge, Halsketten oder andere Kleidung mit Kordelzügen, Seilen oder Bändern tragen.
- Lassen Sie die Kinder NIEMALS mit dem Spielset spielen, wenn sie einen Helm tragen.

Das Tragen dieser Objekte, inklusive von Helmen mit Kinnriemen, erhöht das Risiko schwerer und tödlicher Verletzungen für Kinder durch Verfangen und Strangulierung.

KIPPGEFAHR

Bauen Sie das Spielset auf einer ebenen Oberfläche auf. Dies verringert die Gefahr, dass das Spielset kippt oder lose Polstermaterialien bei schwerem Regenfall weggewaschen werden.

Lassen Sie Kinder UNTER KEINEN UMSTÄNDEN auf dem Spielset spielen, bevor es komplett aufgebaut und ordnungsgemäß befestigt ist.

Verlängern Sie unter keinen Umständen die Ketten oder Seile. Die mitgelieferten Ketten oder Seile haben bereits die maximale Länge für die Schaukelelemente.



WARNUNG – Anweisungen für sicheres Spielen

- ✓ Beachten Sie die Belastungsgrenze des Spielsets. Siehe Titelseite.
- ✓ Kinder dürfen bei Nutzung des Spielsets keine locker sitzende Kleidung oder offene Schuhe tragen.
- ✓ Bringen Sie den Kindern bei, sich mit ihrem vollen Gewicht auf die Mitte des Schaukelsitzes zu setzen, um schwankende Schaukelbewegungen und Stürze zu vermeiden.
- ✓ Prüfen Sie, dass das Holz nicht abgesplittert, gebrochen oder rissig ist oder Metallteile fehlen, locker sitzen oder spitz oder scharfkantig sind. Ersetzen Sie sie gegebenenfalls vor dem Spiel oder drehen Sie sie fest oder schleifen Sie sie ab.
- ✓ Stellen Sie sicher, dass alle Kletterseile, Strickleitern, Ketten oder Kabel an beiden Enden sicher befestigt sind und keine Schlaufe bilden können, in der sich die Kinder verfangen können.
- ✓ Überprüfen Sie an sonnigen oder heißen Tagen die Rutsche und alle anderen Oberflächen aus Kunststoff, um sicherzustellen, dass sie nicht zu heiß sind und Brandwunden verursachen können. Kühlen Sie die heiße Rutschbahn oder Oberfläche vor der Nutzung mit Wasser und wischen Sie sie trocken.
- ✓ Drehen Sie das Spielset so, dass die Rutsche so wenig wie möglich der Sonne ausgesetzt ist.
- ✗ Die Kinder dürfen keine hinten oder vorne offenen Schuhe wie Sandalen, Flipflops oder Clogs tragen.
- ✗ Die Kinder dürfen sich nicht vor, hinter, zwischen oder in der Nähe schaukelnder Geräte aufhalten.
- ✗ Erlauben Sie es den Kindern nicht, Ketten oder Seile zu drehen oder sie um den oberen Stützbalken zu wickeln. Dies könnte die Leistungsfähigkeit der Ketten oder Seile beeinträchtigen und zu frühzeitiger Materialermüdung führen.
- ✗ Erlauben Sie es den Kindern nicht, von Geräten herunterzuspringen, so lange sie in Bewegung sind.
- ✗ Erlauben Sie den Kindern nicht, auf nasse Geräte zu klettern.
- ✗ Erlauben Sie kein wildes Spielen oder eine ungeeignete Nutzung des Spielsets. Es kann gefährlich sein, auf dem Dach, der Rutsche, hoch liegenden Plattformen, Schaukeln, Gerüsten oder Leitern zu stehen oder davon herunterzuspringen.
- ✗ Erlauben Sie den Kindern nicht, leere Geräte oder Sitze zu schwingen.
- ✗ Erlauben Sie den Kindern nicht, die Rutschbahn mit dem Kopf voran hinunterzurutschen oder hinauf zu rennen.



⚠ Schützender Bodenbelag – Verringerung des Risikos schwerer Kopfverletzungen durch Stürze.

Eine der besten Maßnahmen, die Sie ergreifen können, um schwere Kopfverletzungen zu verhindern, ist die Installation eines dämpfenden, schützenden Bodenbelags unter dem Spielset und darum herum. Gemäß der Norm ASTM F1292 sollte die Stärke des schützenden Bodenbelags für die jeweilige Höhe des Spielsets geeignet sein. Sie können unter verschiedenen Bodenbelägen wählen, aber beachten Sie bitte folgende Richtlinien:

Polstermaterialien

- Verwenden Sie für Geräte mit bis zu 2.45 m Höhe mindestens 23 cm lose Polstermaterialien wie Mulch, Holzsplitter, verarbeitete Holzfasern bzw. zerkleinerten oder recycelten Gummimulch und für Geräte mit bis zu 1.5 m Höhe mindestens 23 cm Sand oder feinen Kies. HINWEIS: Ein anfänglich 30 cm dicker Bodenbelag aus Polstermaterialien wird im Laufe der Zeit zu 23 cm verdichtet. Die Oberfläche wird sich mit der Zeit auch verdichten, setzen und verschieben und sollte regelmäßig geharkt und aufgefüllt werden, um eine Mindeststärke von 23 cm beizubehalten.
- Für Geräte mit bis zu 1.2 m Höhe sollten Sie Polstermaterialien mit einer Mindesthöhe von 15 cm aufschütten. Bei angemessener Pflege sollte dies genügen. Bei Polstern mit einer Höhe von weniger als 15 cm kann sich das Schutzmaterial leicht verschieben oder verdichten.

HINWEIS: Bauen Sie Spielgeräte für den Heimbedarf nicht auf Beton, Asphalt oder anderen harten Oberflächen auf. Der Sturz auf eine harte Oberfläche kann zu schweren Verletzungen beim Nutzer des Spielgeräts führen. Rasen und Erde gelten nicht als schützende Bodenbeläge, da Nutzung und Umweltfaktoren deren dämpfenden Eigenschaften beeinträchtigen können. Teppiche und dünne Matten sind keine angemessenen schützenden Bodenbeläge. Bei ebenerdigen Spielgeräten (Sandkästen, Spielhäuser und Spielsets ohne erhöhte Plattformen) ist kein schützender Bodenbelag erforderlich.

- Befestigen Sie die Fläche mit einer Erdaushebung und/oder einer Einfassung. Achten Sie dabei auch auf eine geeignete Drainage.
- Harken Sie das Polstermaterial regelmäßig, prüfen Sie die Tiefe des losen Polstermaterials und füllen Sie es gegebenenfalls auf. Wenn Sie auf den Stützbalken des Spielsets die richtige Tiefe markieren, können Sie leichter feststellen, ob sich das Polstermaterial verdichtet hat und geharkt und/oder aufgefüllt werden muss. Stellen Sie sicher, dass Sie das Polstermaterial unter besonders beanspruchten Bereichen gut harken und ebenmäßig verteilen.
- Verwenden Sie auf harten Oberflächen wie Beton oder Asphalt keine losen Polstermaterialien.

Vor Ort gegossene Bodenbeläge oder Gummipplatten

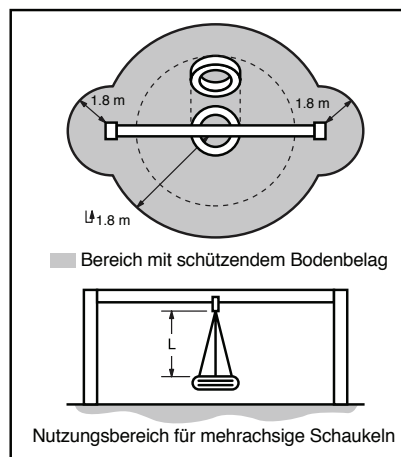
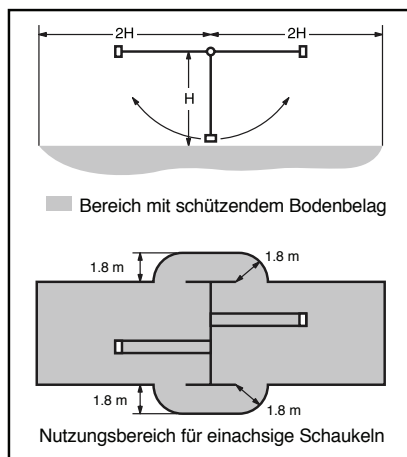
Sie können statt losen Polstermaterialien auch andere Schutzbeläge verwenden, beispielsweise Gummipplatten oder vor Ort gegossene Bodenbeläge.

- Diese Bodenbeläge sollten fachmännisch verlegt werden.
- Überprüfen Sie vor dem Kauf die Beschreibungen des Bodenbelags. Bitten Sie den Installateur/Hersteller um einen Bericht, der bestätigt, dass das Produkt die folgenden Sicherheitsnormen erfüllt: ASTM F1292 *Standard Specification for Impact Attenuation of Surfacing Materials within the Use Zone of Playground Equipment*. Diesem Bericht sollte entnehmen zu sein, für welche Gerätehöhe der Bodenbelag geeignet ist, damit er ausreichend vor schweren Kopfverletzungen schützt. Diese Höhe sollte der Fallhöhe entsprechen oder diese übertreffen. Dabei handelt es sich um den Abstand der Spielfläche (erhöhte Plattform zum Stehen, Sitzen oder Klettern) und dem schützenden Bodenbelag.
- Prüfen Sie den Bodenbelag regelmäßig auf Abnutzung.

Installation

Die ordnungsgemäße Installation und Wartung des Bodenbelags ist unumgänglich. Siehe Diagramm auf der Titelseite. Stellen Sie Folgendes sicher:

- Der schützende Bodenbelag muss auf allen Seiten mindestens 1.8 m über das Spielset hinausreichen.
- Der Bereich mit schützendem Bodenbelag vor und hinter den vor- und zurückschwingenden Schaukeln muss der doppelten Höhe des oberen Stützbalkens der Schaukeln entsprechen.
- Bei Reifenschaukeln muss der Durchmesser des Bodenbelags der Höhe der Schaukelkette (oder des Seils) plus 1.8 m betragen.

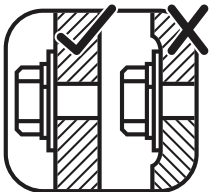
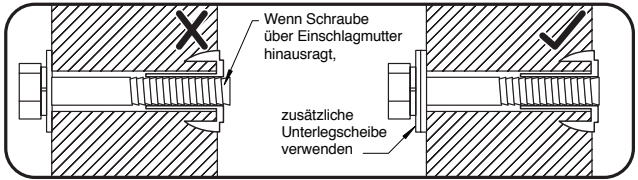


Auszug aus dem CPSC Outdoor Home Playground Safety Handbook: <http://www.playgroundregs.com/resources/CPSC%20324.pdf>

Wartungsanleitung

Ihr KidKraft Spielset wurde aus hochwertigen Materialien gefertigt, um die Sicherheit Ihres Kindes zu gewährleisten. Wie alle Outdoor-Produkte für Kinder verwittert es und nutzt sich im Laufe der Zeit ab. Um den Spielspaß, die Sicherheit und die Lebensdauer Ihres Spielsets zu maximieren, ist eine ordnungsgemäße Wartung und Pflege durch Sie – den Eigentümer – unerlässlich.

Überprüfen Sie zu Beginn jeder Spielsaison Folgendes:

<p>METALLTEILE</p> <ul style="list-style-type: none"> ✓ Prüfen Sie Metallteile auf Rost. Sollte Rost vorhanden sein, schleifen Sie sie ab und lackieren Sie sie neu mit bleifreier Farbe gemäß 16 CFR 1303. ✓ Überprüfen Sie alle Metallteile und ziehen Sie sie fest. Bei Holzteilen NICHT ZU FEST DREHEN, da das Holz brechen oder splintern könnte. ✓ Prüfen Sie, ob scharfe Kanten oder herausragende Schrauben vorhanden sind, bringen Sie bei Bedarf Unterlegscheiben an.   <p>Wenn Schraube über Einslagmutter hinausragt,</p> <p>zusätzliche Unterlegscheibe verwenden</p> <p>SCHÜTZENDER BODENBELAG:</p> <ul style="list-style-type: none"> ✓ Prüfen Sie den Belag auf Fremdkörper. Harken Sie das lose Polstermaterial und prüfen Sie seine Höhe, um eine Verdichtung zu verhindern und die richtige Tiefe beizubehalten. Wechseln Sie ihn bei Bedarf aus. (siehe Schützender Bodenbelag, Seite 4) 	<p>BODENANKER</p> <ul style="list-style-type: none"> ✓ Überprüfen, ob die Bodenanker locker, beschädigt oder abgenutzt sind. Die Anker sollten das Gerät während der Nutzung fest im Boden halten. Befestigen Sie sie bei Bedarf neu oder ersetzen Sie sie. <p>SCHAUKELHAKEN:</p> <ul style="list-style-type: none"> ✓ Prüfen Sie, ob die Schrauben sicher und fest sitzen. Klemmen müssen komplett geschlossen sein und Gewindeschellen müssen fest sitzen. ✓ Sollten die Schaukeln quietschen, fetten Sie die Schaukelaufhängung mit Öl oder WD-40®. <p>SCHAUKELN, SEILE UND SPIELGERÄTE:</p> <ul style="list-style-type: none"> ✓ Bringen Sie sie nach der kalten Jahreszeit gegebenenfalls erneut an. Überprüfen Sie alle beweglichen Teile – inklusive Schaukelsitze, Seile, Ketten und Zubehör – auf Abnutzung, Rost oder andere Verschleißerscheinungen überprüfen. Wechseln Sie sie bei Bedarf aus. ✓ Stellen Sie sicher, dass die Seile an beiden Enden sicher befestigt sind und sich keine Schlaufe bilden können, in der sich die Kinder verfangen könnten. <p>HOLZTEILE:</p> <ul style="list-style-type: none"> ✓ Überprüfen Sie alle Holzteile auf Abnutzung, strukturelle Schäden oder Splitter. Schleifen Sie abgesplitterte Bereiche ab und ersetzen Sie abgenutzte Holzteile. Einige Flecken und kleine Risse sind ganz normal. ✓ Wenn Holz nicht geschützt wird, verwittert es mit der Zeit. Das regelmäßige Auftragen von wasserabweisenden Mitteln oder Beize auf Wasserbasis sorgt für ein besseres Erscheinungsbild und verlängert die Lebensdauer des Produkts.
---	--

Prüfen Sie während der Spielsaison Folgendes zweimal im Monat:

<p>METALLTEILE:</p> <ul style="list-style-type: none"> ✓ Prüfen Sie, dass sie fest sitzen. Sie müssen fest am Holz sitzen, dieses aber nicht zerdrücken. NICHT ZU FEST ZIEHEN. Das Holz könnte splintern. ✓ Prüfen Sie, ob scharfe Kanten oder herausragende Schrauben vorhanden sind. Bringen Sie bei Bedarf Unterlegscheiben an. 	<p>SCHÜTZENDER BODENBELAG:</p> <ul style="list-style-type: none"> ✓ Harken Sie das lose Polstermaterial und prüfen Sie seine Höhe, um eine Verdichtung zu verhindern und die richtige Tiefe beizubehalten. Wechseln Sie ihn bei Bedarf aus. (siehe Schützender Bodenbelag, Seite 4)
--	---

Prüfen Sie während der Spielsaison Folgendes einmal im Monat:

<p>SCHAUKELHAKEN:</p> <ul style="list-style-type: none"> ✓ Prüfen Sie, dass sie fest sitzen und korrekt ausgerichtet sind. Der Haken muss sich frei und senkrecht zum Stützbalken drehen. ✓ Sollten die Schaukeln quietschen, fetten Sie die Schaukelaufhängung mit Öl oder WD-40®. 	<p>SCHAUKELN UND SPIELGERÄTE:</p> <ul style="list-style-type: none"> ✓ Prüfen Sie, dass die Schaukelsitze, Seile, Ketten und Zubehörteile nicht ausgefranst, abgenutzt, übermäßig rostig oder beschädigt sind. Tauschen Sie sie bei strukturellen Schäden oder hohem Verschleiß aus.
--	--

Überprüfen Sie am Ende jeder Spielsaison Folgendes:

<p>SCHAUKELN UND SPIELGERÄTE:</p> <ul style="list-style-type: none"> ✓ Um die Lebensdauer der Schaukeln zu verlängern, bewahren Sie diese bei Außentemperaturen unter 32°F/0°C im Inneren auf. Bei Frost können Kunststoffteile spröde werden. 	<p>SCHÜTZENDER BODENBELAG:</p> <ul style="list-style-type: none"> ✓ Harken Sie das lose Polstermaterial und prüfen Sie seine Höhe, um eine Verdichtung zu verhindern und die richtige Tiefe beizubehalten. Wechseln Sie ihn bei Bedarf aus. (siehe Schützender Bodenbelag, Seite 4)
--	---

Bei Entsorgung Ihres Spielsets: Bauen Sie das Spielset bitte auseinander und entsorgen Sie es angemessen, sodass dabei keine vermeidbaren Risiken entstehen. Befolgen Sie dabei Ihre Entsorgungsrichtlinien vor Ort.



UNSER HOLZ

KidKraft verwendet bei Spielanlagen nur Premiumhölzer und gewährleistet die Produktsicherheit, damit sie von Kindern benutzt werden können. Obwohl wir bei der Auswahl der verfügbaren Hölzer der besten Qualität sehr sorgfältig handeln, ist Holz immer noch ein Naturprodukt, das verwittern und das Erscheinungsbild Ihrer Spielanlage verändern kann.

Was führt zu Verwitterung? Hat dies Auswirkungen auf die Belastbarkeit meines Spielsets?

Die Verwitterung wird hauptsächlich von Wasser (Feuchtigkeit) hervorgerufen – die Oberfläche und das Innere des Holzes weisen einen unterschiedlichen Feuchtigkeitsgrad auf. Wenn sich das ändert, dringt die Feuchtigkeit in das Holz bzw. aus dem Holz heraus. Dabei entsteht Spannung, die Risse oder Verziehhungen verursachen kann. Die Verwitterung kann zu folgenden Änderungen führen, die aber nicht die Belastbarkeit des Produkts beeinträchtigen:

1. **Risse** sind oberflächliche Spalten, die parallel zur Holzfaser verlaufen. Risse treten eher bei Balken (10 x 10 cm) als bei Brettern (2.5 x 10 cm) auf, da bei dickerem Holz der Feuchtigkeitsgehalt im Inneren stärker von dem an der Oberfläche abweicht.
2. **Verziehhungen** ergeben sich durch jegliche Verformung (Drehung, Verkrümmung) der ursprünglichen Oberfläche des Holzbretts und treten oftmals bei schnellem Befeuchten und Trocknen des Holzes auf.
3. Das **Verblässen** ist eine natürliche Änderung der Farbe, wenn das Holz dem Sonnenlicht ausgesetzt ist. Das Holz nimmt im Laufe der Zeit einen grauen Farbton an.

Wie kann ich mein Spielset vor zu schneller Verwitterung schützen?

Wir haben das Holz in der Fabrik mit einer wasserabweisenden Schutzschicht oder Beize versehen. Diese Schicht verringert die Wasseraufnahme bei Regen oder Schnee und folglich die Spannung im Holz. Sonnenlicht beschädigt diese Schicht im Laufe der Zeit. Wie empfohlen daher, das Holz jährlich erneut mit einem wasserabweisenden Lack oder Beize zu behandeln. Geeignete Produkte finden Sie bei einem Fachhändler vor Ort.

Die Verwitterung ist ein natürlicher Prozess und beeinträchtigt nicht die Sicherheit des Spielsets und den Spielspaß für Ihr Kind. Wenn ein Teil Ihrer Meinung nach zu sehr verwittert ist, hilft Ihnen unser Kundendienst gerne weiter.

Schicken Sie uns bitte das ausgefüllte Registrierungsformular zu, damit wir Ihnen wichtige Produktmitteilungen senden und einen umgehenden Garantieservice bieten können.

Eingeschränkte Garantie von KidKraft

FEHLENDE ODER BESCHÄDIGTE TEILE:

KidKraft wird innerhalb von 90 Tagen nach Kaufdatum alle Teile ersetzen, die in der Originalverpackung fehlen oder beschädigt sind. Siehe Abb. 1

Abb. 1	<u>Produktalter (alle Teile)</u>	<u>Kunde zahlt</u>
	0–90 Tage seit Kaufdatum	0 USD für Teile + kostenloser Versand

FEHLER IN MATERIAL UND VERARBEITUNG:

KidKraft garantiert, dass dieses Produkt für einen Zeitraum von einem (1) Jahr ab dem ursprünglichen Kaufdatum frei von Material- und Verarbeitungsfehlern ist (datierter Kaufbeleg und/oder Produkt-Registrierung erforderlich). Diese Garantie über ein (1) Jahr deckt alle Teile ab, darunter Holz-, Metall- und Zubehöerteile (z. B. Schaukeln, Spielgeräte und Rutschen). Siehe Abb. 2

Abb. 2	<u>Produktalter (alle Teile)</u>	<u>Kunde zahlt</u>
	91 Tage bis 1 Jahr	0 USD für Teile + kostenloser Versand

HOLZFÄULE UND -VERFALL SOWIE SCHÄDLINGSBEFALL:

Alle Holzteile unterliegen einer Garantie von fünf (5) Jahren gegen Holzfäule und -Verfall sowie Schädlingsbefall (datierter Kaufbeleg und/oder Produkt-Registrierung erforderlich). In der unten stehenden Übersicht sehen Sie die Kosten für den Ersatz von Holzteilen unter dieser **Eingeschränkten Garantie**. Siehe Abb. 3

Abb. 3	<u>Produktalter (Holzteile)</u>	<u>Kunde zahlt</u>
	0 Tage bis 1 Jahr	0 USD für Teile + kostenloser Versand
	Nach 1 Tag bis 5 Jahren	0 USD für Teile + Versand und Bearbeitung
	Nach mehr als 5 Jahren	100% für Teile (sofern verfügbar) + Versand und Bearbeitung

Diese Garantie gilt für den ursprünglichen Eigentümer, der das Produkt registriert, und ist nicht übertragbar. Regelmäßige Wartung ist notwendig, um die Integrität des Produkts zu bewahren. Sollte der Eigentümer das Produkt nicht gemäß der Wartungsbedingungen pflegen, kann diese Garantie erlöschen.

Diese begrenzte Garantie schließt Folgendes NICHT ein:

- Kosten für Inspektionen
- Arbeitskosten und/oder Kosten für den Ersatz von schadhaften Teilen, einschließlich aber nicht beschränkt auf: Kosten für professionelle Installation
- Neben- oder Folgeschäden, einschließlich aber nicht beschränkt auf Kosten für Verlegung, Umzug und/oder erneute Installation
- Ästhetische Mängel, welche die Leistung oder Integrität eines Teils oder ganzen Produkts nicht beeinträchtigen
- Vandalismus, unsachgemäße Nutzung oder Installation, höhere Gewalt, einschließlich aber nicht beschränkt auf starken Wind, Feuer und Überschwemmungen
- geringfügiges Verdrehen, Verziehen, Reißen oder natürlich auftretende Eigenschaften von Holz, welche die Leistung oder Integrität nicht beeinträchtigen.
- Alle KidKraft-Produkte, einschließlich aber nicht beschränkt auf Händler ohne Genehmigung, Auktionshäuser, Second-Hand-Geschäfte und „wie besehen“ im Ausverkauf erworbene Produkte.

Bei den Produkten von KidKraft stehen Sicherheit und Qualität im Mittelpunkt. Alle Änderungen am Originalprodukt können seine strukturelle Integrität beeinträchtigen, was zu Schäden und möglichen Verletzungen führen kann. KidKraft übernimmt keine Haftung für modifizierte Produkte. Bei Modifikationen am Produkt verfallen jegliche Garantien.

Die Garantie für dieses Produkt gilt **NUR FÜR DIE PRIVATE NUTZUNG**. Unter keinen Umständen dürfen Produkte von KidKraft in öffentlichen Bereichen wie Schulen, Kirchen, Spielplätzen, Parks, Kindergärten und dergleichen verwendet werden. Eine derartige Nutzung kann zu Produktversagen und Verletzungen führen. Die Garantie verfällt umgehend, wenn dieses Produkt öffentlich genutzt wird. KidKraft erteilt keinerlei weiteren ausdrücklichen oder stillschweigenden Garantien oder Zusicherungen.



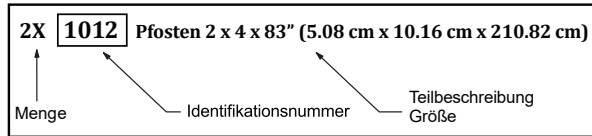
TIPPS FÜR EINEN ERFOLGREICHEN AUFBAU

Benötigtes Werkzeug

<ul style="list-style-type: none"> • Metermaß • Wasserwaage • Winkelmaß • Klauenhammer • Standard- oder Akkubohrer 	<ul style="list-style-type: none"> • #1, #2 und #3 Phillips oder Robertson Bohraufsätze oder Schraubendreher • Ratschenschlüssel mit Verlängerung; 1/2" (13mm) und 7/16" (11mm) 	<ul style="list-style-type: none"> • Schraubenschlüssel; 7/16" (11mm), 1/2" (13mm) und 7/16" (11mm) • Verstellbarer Schraubenschlüssel • Bohraufsätze; 1/8" (3mm) und 3/16" (5mm) • Bleistift 	<ul style="list-style-type: none"> • Innensechskantschlüssel; 3/16" (5mm) • 2.4 m hohe Trittleiter • Schutzbrille • Andere Erwachsene
---	---	---	---

Teileidentifikation

Auf jeder Seite werden die Teile mit ihrer jeweiligen Stückzahl aufgeführt, die für den entsprechenden Schritt benötigt werden. Hier ein Beispiel.



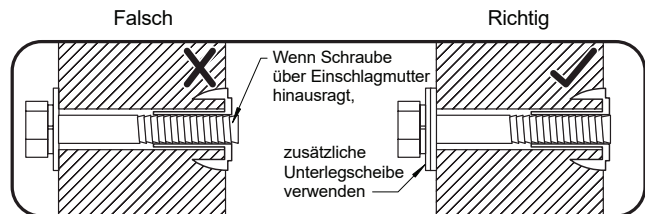
Symbole

Die Symbole in dieser Anleitung dienen als wichtige Erinnerung für einen ordnungsgemäßen und sicheren Aufbau.

<p>Dieses Symbol markiert Informationen, die besondere Aufmerksamkeit benötigen. Eine ungeeignete Vorgehensweise kann zu unsicheren oder gefährlichen Situationen führen.</p>	<p>Stellen Sie sicher, dass das Set oder die Baugruppe ordnungsgemäß zusammengebaut ist, bevor Sie fortfahren.</p> <p>Nachbohren: 1/8" (3mm) und 3/16" (5mm)</p> <p>Bohren Sie alle Löcher für Holzschrauben nach, damit das Holz nicht splittert.</p>	<p>Wasserwaage verwenden</p>
<p>Mehrere Personen erforderlich</p> <p>Mehrere Personen erforderlich</p> <p>Dieses Symbol zeigt an, dass für die sichere Ausführung dieses Schrittes 2 oder 3 Personen erforderlich sind. Bitte Sie um Hilfe, damit Sie sich nicht verletzen oder die Bauteile beschädigen.</p>	<p>Abstand messen</p> <p>Prüfen Sie, dass die Bauteile sich im rechten Winkel zueinander befinden, bevor Sie die Schrauben festziehen.</p> <p>Verwenden Sie ein Metermaß, damit Sie die Bauteile an der richtigen Stelle anbringen.</p>	<p>Aufbau im rechten Winkel</p> <p>Dieses Symbol zeigt an, dass die Schrauben nun festgezogen werden können – aber nicht zu fest! Zerdrücken Sie nicht das Holz. Das könnte Splitter und strukturelle Schäden verursachen.</p> <p>Schrauben festziehen</p>

ACHTUNG - Teile können herausragen

Achten Sie nach Festziehen der Schrauben auf herausragende Schraubenspitzen. Sollte ein Schraubenkopf über die Einschlagmutter herausragen, drehen Sie sie heraus und legen Sie weitere Unterlegscheiben unter, bis das Problem behoben ist. Zu diesem Zweck werden zusätzliche Unterlegscheiben mitgeliefert.

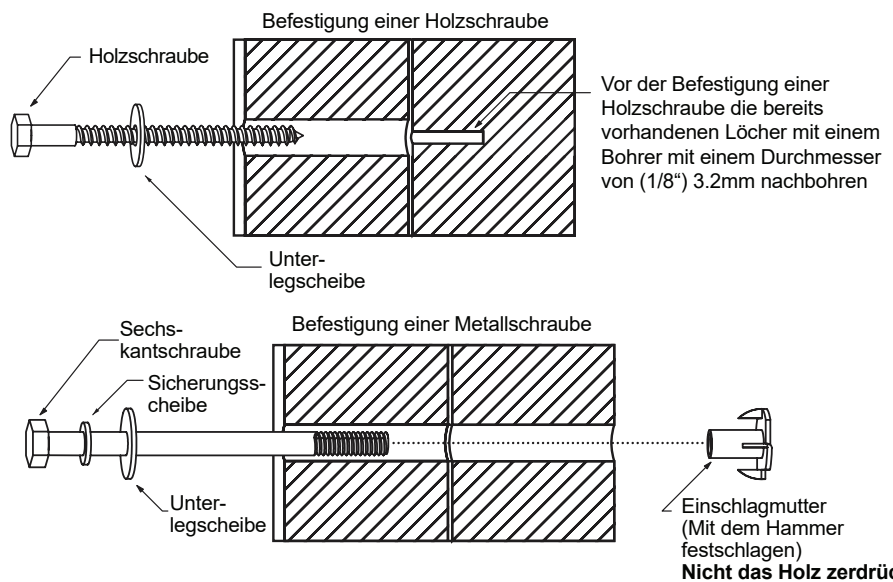


Korrekte Befestigung der Metallteile

Für Holzschrauben müssen Sie ein Loch vorbohren, um ein Absplittern zu verhindern. Es wird nur eine Unterlegscheibe benötigt. Für leichteres Einführen der Holzschrauben empfehlen wir, flüssige Seife zu verwenden.

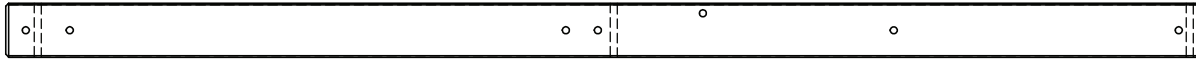
Schlagen Sie die Einschlagmutter der Metallschrauben mit einem Hammer in das Loch. Stecken Sie die Sechskantschraube zuerst durch die Sicherungs- und dann durch die Unterlegscheibe und führen Sie sie anschließend ins Loch ein. Da die Teile im rechten Winkel zueinander stehen müssen, ziehen Sie die Schrauben erst fest, wenn Sie die Anleitung dazu auffordern. Achten Sie genau auf den Durchmesser der Schrauben. 5/16" (8mm) ist etwas größer als 1/4" (6.4mm)

Hinweis: Tellerkopfschrauben mit einer blauen Sicherung oder Schrauben mit Nylok-Mutter bedürfen keiner Sicherungsscheibe.



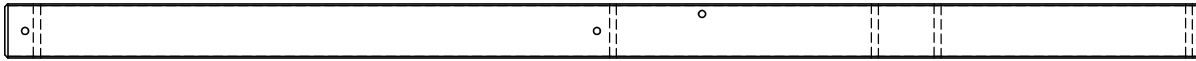
Teileidentifikation (verkleinert dargestellt)

2x - [11116] - 34.9 x 85.7 x 1905 mm - 38311116



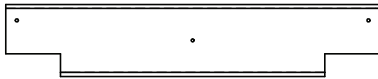
1 3/8" x 3 3/8" x 75"

2x - [11117] - 34.9 x 85.7 x 1905 mm - 38311117



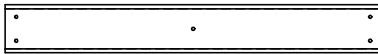
1 3/8" x 3 3/8" x 75"

2x - [11118] - 15.9 x 114.3 x 592.9 mm - 37711118



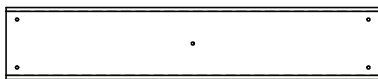
5/8" x 4 1/2" x 23 5/16"

1x - [11119] - 15.9 x 76.2 x 592.9 mm - 37711119



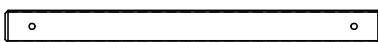
5/8" x 3" x 23 5/16"

2x - [11120] - 15.9 x 114.3 x 592.9 mm - 37711120



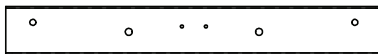
5/8" x 4 1/2" x 23 5/16"

2x - [11121] - 15.9 x 50.8 x 596.8 mm - 38311121



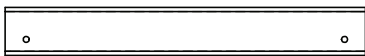
5/8" x 2" x 23 1/2"

2x - [11122] - 15.9 x 76.2 x 596.9 mm - 38311122



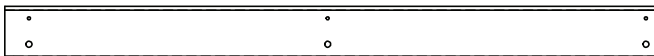
5/8" x 3" x 23 1/2"

2x - [11123] - 15.9 x 76.2 x 572 mm - 38311123



5/8" x 3" x 22 1/2"

2x - [11124] - 15.9 x 85.7 x 1035.1 mm - 38311124



5/8" x 3 3/8" x 40 3/4"

1x - [11125] - 15.9 x 85.7 x 1606.6 mm - 38311125



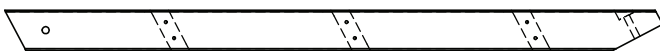
5/8" x 3 3/8" x 63 1/4"

2x - [11126] - 31.8 x 76.2 x 572 mm - 38311126



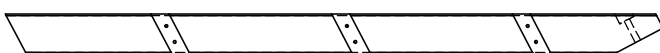
1 1/4" x 3" x 22 1/2"

1x - [11127] - 34.9 x 63.5 x 1044.3 mm - 38311127



1 3/8" x 2 1/2" x 41 1/8"

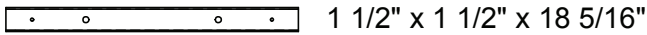
1x - [11128] - 34.9 x 63.5 x 1044.3 mm - 38311128



1 3/8" x 2 1/2" x 41 1/8"

Teileidentifikation (verkleinert dargestellt)

2x - [11129] - 38.1 x 38.1 x 464.4 mm - 38311129



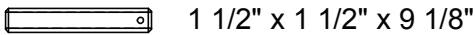
3x - [11130] - 15.9 x 63.5 x 869.9 mm - 38311130



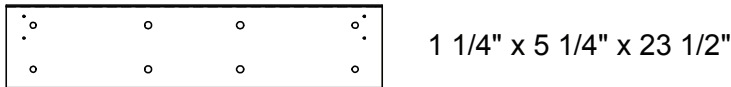
2x - [11131] - 15.9 x 114.3 x 422.3 mm - 37711131



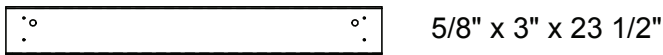
2x - [11132] - 38.1 x 38.1 x 231.6 mm - 38311132



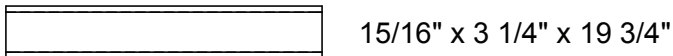
1x - [11133] - 31.8 x 133.4 x 596.9 mm - 38311133



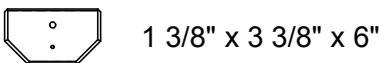
1x - [11134] - 15.9 x 76.2 x 596.9 mm - 38311134



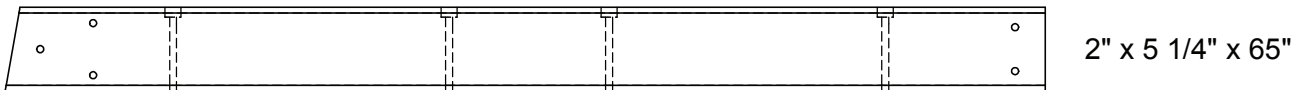
3x - [11135] - 23.8 x 82.6 x 502.2 mm - 37711135



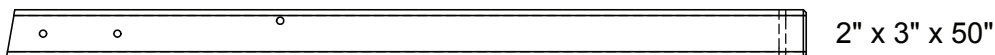
2x - [11136] - 34.9 x 85.7 x 152.4 mm - 38311136



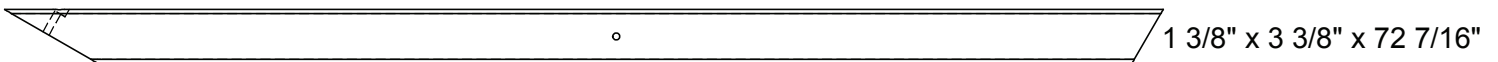
1x - [11137] - 50.8 x 133.4 x 1651 mm - 38311137



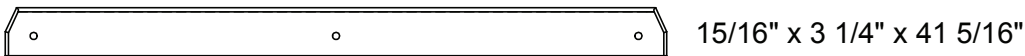
1x - [11138] - 50.8 x 76.2 x 1270 mm - 38311138



2x - [11139] - 34.9 x 85.7 x 1839.5 mm - 38311139



1x - [11140] - 23.8 x 82.6 x 1050 mm - 38311140



1x - [11141] - 31.8 x 63.5 x 845.5 mm - 38311141



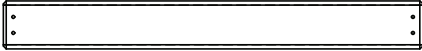
Teileidentifikation (verkleinert dargestellt)

2x - [11142] - 31.8 x 76.2 x 330.2 mm - 38311142



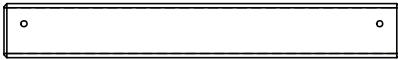
1 1/4" x 3" x 13"

2x - [11143] - 23.8 x 76.2 x 666.6 mm - 37711143



15/16" x 3" x 26 1/4"

1x - [11144] - 15.9 x 85.7 x 628.7 mm - 38311144



5/8" x 3 3/8" x 24 3/4"

1x - [11145] - 31.8 x 63.5 x 540 mm - 38311145



1 1/4" x 2 1/2" x 21 1/4"

2x - [11146] - 31.8 x 63.5 x 254 mm - 38311146



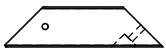
1 1/4" x 2 1/2" x 10"

4x - [11147] - 31.8 x 63.5 x 259.2 mm - 38311147



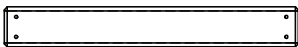
1 1/4" x 2 1/2" x 10 3/16"

4x - [11148] - 31.8 x 63.5 x 241.3 mm - 38311148



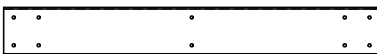
1 1/4" x 2 1/2" x 9 1/2"

1x - [11149] - 15.9 x 63.5 x 467.2 mm - 37711149



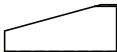
5/8" x 2 1/2" x 18 3/8"

1x - [11150] - 25.4 x 76.2 x 596.8 mm - 38311150



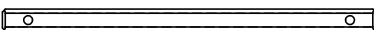
1" x 3" x 23 1/2"

3x - [11151] - 31.8 x 76.2 x 177.8 mm - 38311151



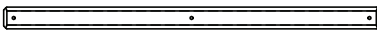
1 1/4" x 3" x 7"

1x - [11152] - 15.9 x 34.9 x 574.9 mm - 38311152



5/8" x 1 3/8" x 22 5/8"

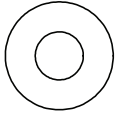
1x - [11213] - 15.9 x 34.9 x 596.8 mm - 38311213



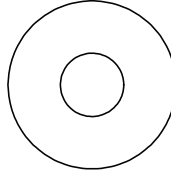
5/8" x 1 3/8" x 23 1/2"

Metallteile-Identifikation (tatsächliches Maß)

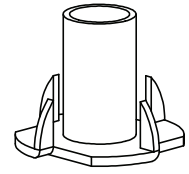
27 x **(FW0)** - 3/16" - 51103100
4.8mm



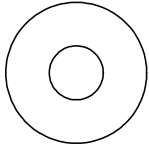
93 x **(FW2)** - 5/16" - 51103300
7.9mm



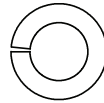
41 x **(TN2)** - 5/16" - 54503300
7.9mm



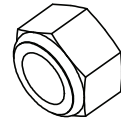
13 x **(FW1)** - 1/4" - 51103200
6.4mm



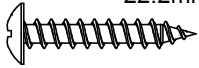
62 x **(LW2)** - 5/16" - (51303300)
7.9mm



26 x **(LN2)** - 5/16" - 54303300
7.9mm



24 x **(S0)** - #8 x 7/8" - 52933505
22.2mm



12 x **(S1)** - #8 x 1-1/8" - 52043514
28.6mm



2 x **(S2)** - #8 x 1-1/2" - 52043512
38.1mm



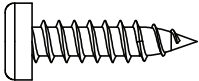
19 x **(S3)** - #8 x 2-1/2" - 52043522
63.5mm



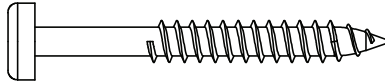
4 x **(S4)** - #8 x 3" - 52043530
76.2mm



2 x **(S6)** - #12 x 1" - 52433610
25.4mm



6 x **(S7)** - #12 x 2" - 52433620
50.8mm



20 x **(S11)** - #8 x 2" - 52043520
50.8mm



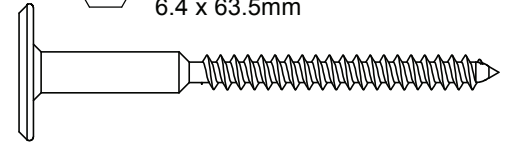
33 x **(S20)** - #8 x 1-3/8" - 52043516
34.9mm



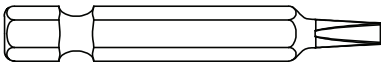
23 x **(S5)** - #8 x 1/2" - 52433502
12.7mm



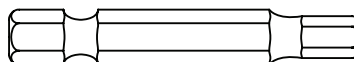
13 x **(WL5)** - 1/4 x 2-1/2" - 52613222
6.4 x 63.5mm



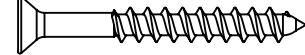
1 x **(D4)** - #2 x 2" - 9200014



1 x **(D6)** - 3/16" - 9200019
4.8mm



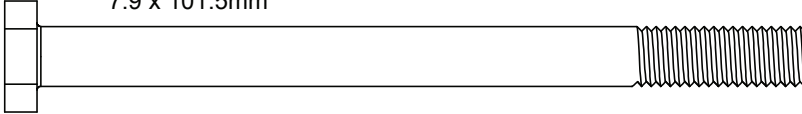
4 x **(S15)** - #8 x 1-3/4" - 52043513
44.5mm



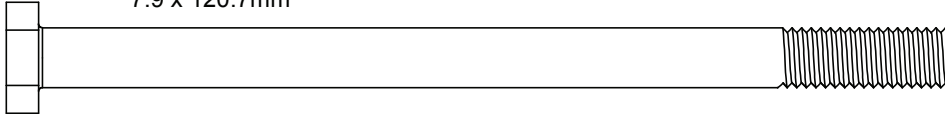
1x - 1/8 x 3"
(3.2 x 76.2mm) - 9300183

Metallteile-Identifikation (tatsächliches Maß)

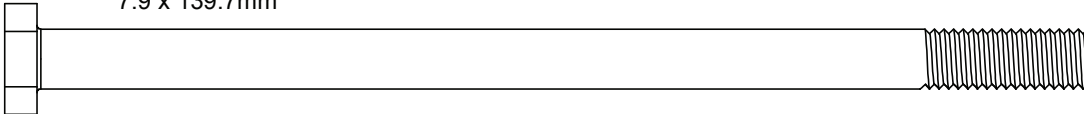
9 x **G4** - 5/16 x 4" - 53703340
7.9 x 101.5mm



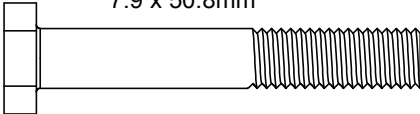
6 x **G6** - 5/16 x 4-3/4" - 53703343
7.9 x 120.7mm



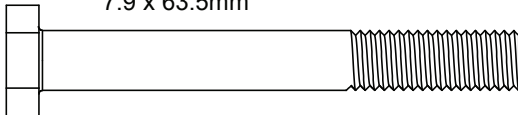
1 x **G7** - 5/16 x 5-1/2" - 53703352
7.9 x 139.7mm



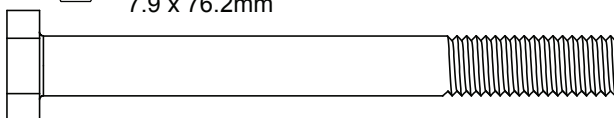
20 x **G8** - 5/16 x 2" - 53703320
7.9 x 50.8mm



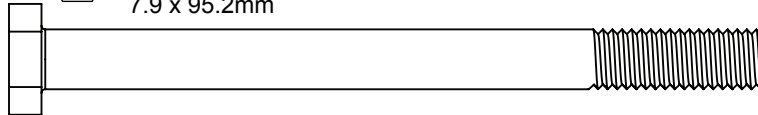
8 x **G9** - 5/16 x 2-1/2" - 53703322
7.9 x 63.5mm



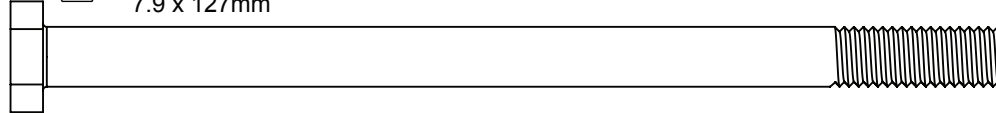
6 x **G10** - 5/16 x 3" - 53703330
7.9 x 76.2mm



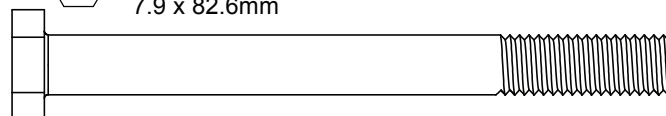
2 x **G21** - 5/16 x 3-3/4" - 53703333
7.9 x 95.2mm



2 x **G22** - 5/16 x 5" - 53703350
7.9 x 127mm



4 x **G35** - 5/16 x 3-1/4" - 53703331
7.9 x 82.6mm

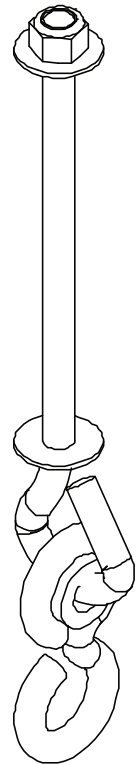


9 x **G36** - 5/16 x 2-3/4" - 53703323
7.9 x 69.9mm



Reduced Size

4x - 9201563

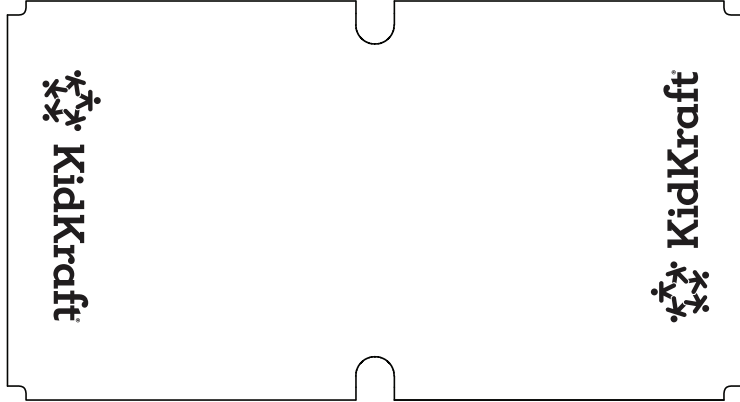


Teileidentifikation (verkleinert dargestellt)

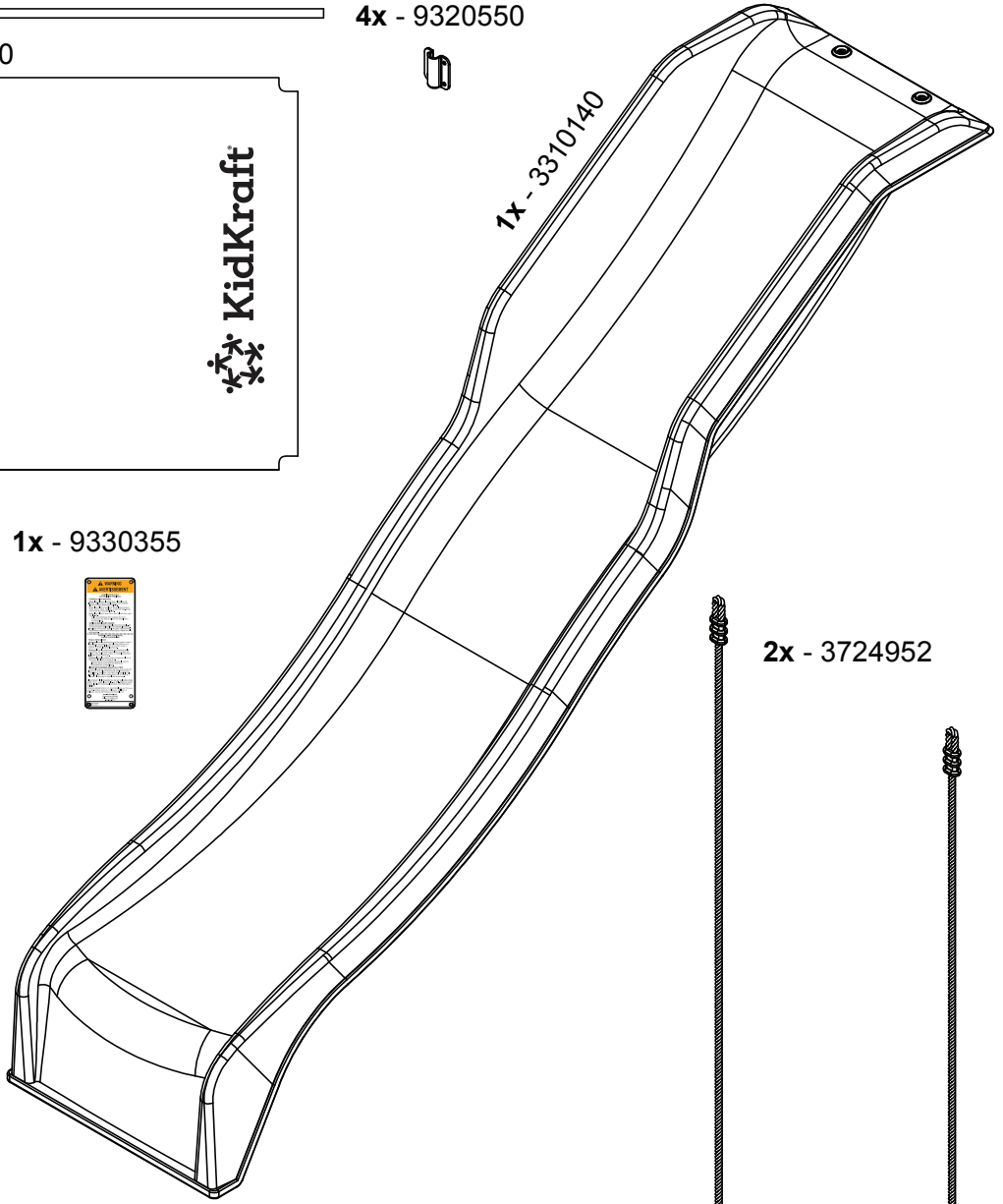
2x - 93210516

4x - 9320550

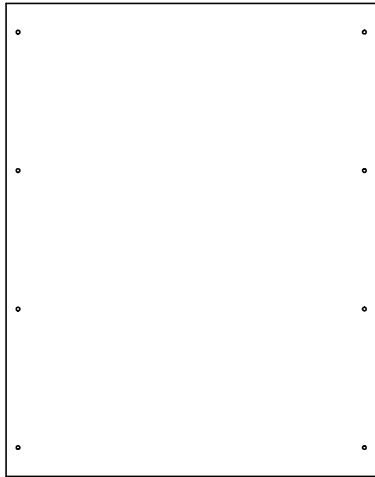
1x - 9759600



1x - 3310140



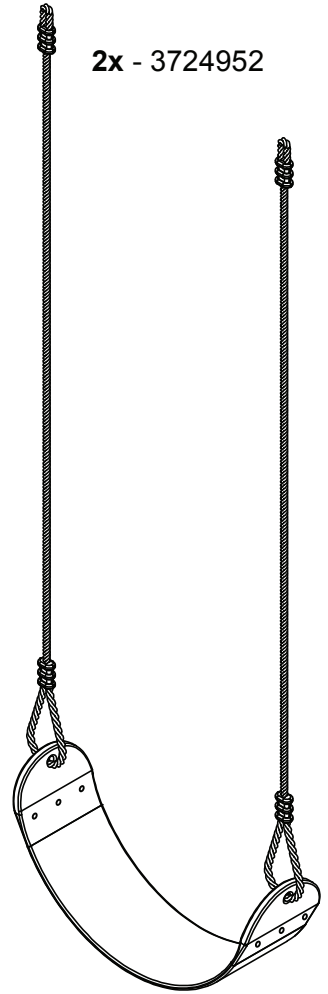
1x - 93211014



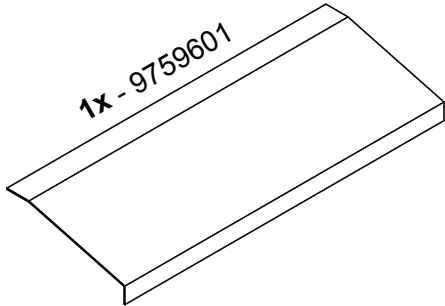
1x - 9330355



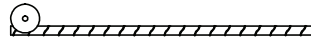
2x - 3724952



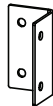
1x - 9759601



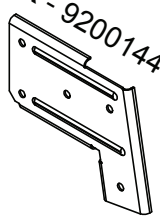
6x - 9290318



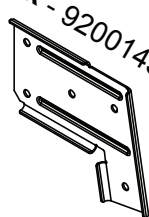
2x - 9200145



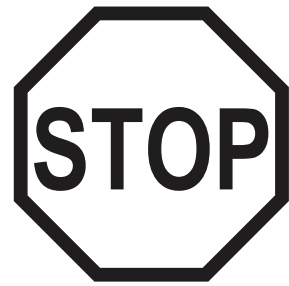
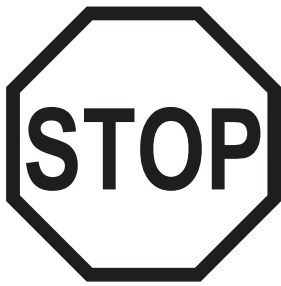
1x - 9200144



1x - 9200143

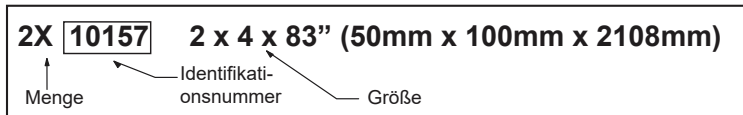


1 Teile prüfen – bitte vor dem Aufbau lesen



Die Teile müssen vor dem Aufbau auf Vollständigkeit geprüft werden. KidKraft übernimmt nicht die Kosten für zusätzlichen Montageservice aufgrund von fehlenden oder beschädigten Teilen.

- A. Zunächst sollten Sie alle Metall-, Holz- und Zubehörteile anhand der aufgeführten Teilenummern identifizieren. Auf diese Weise geht der Aufbau leichter vonstatten.
- Bei den Holzteilen finden Sie die Identifikationsnummern an den Enden der Bretter. Legen Sie sich anhand der unten angegebenen Identifikationsnummern die Holzteile für jeden Schritt zurecht.



- B. Lesen Sie sich die Aufbauanleitung vollständig durch und beachten Sie insbesondere die ANSI-Warnhinweise, die Hinweise und die Sicherheits-/Wartungsinformationen auf Seite 1 bis 8.

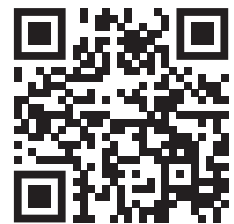
Bei fehlenden oder beschädigten Teilen wenden Sie sich bitte erst an den KidKraft Kundendienst, bevor Sie Ihren Händler aufsuchen.

Bestellung von Ersatzteilen 24/7

Sie können die Ersatzteile für dieses Produkt jeden Tag rund um die Uhr bestellen:

Klettergerüste- und Spielhausteile bestellen
<https://parts.kidkraft.com/partsorderemail>

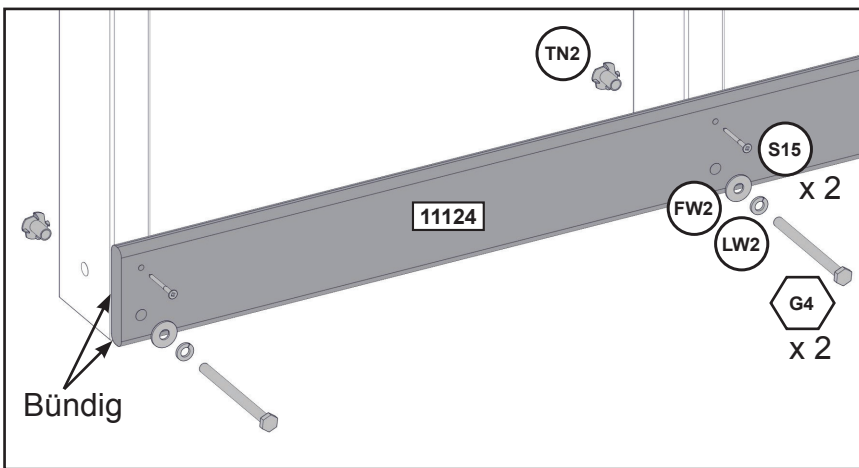
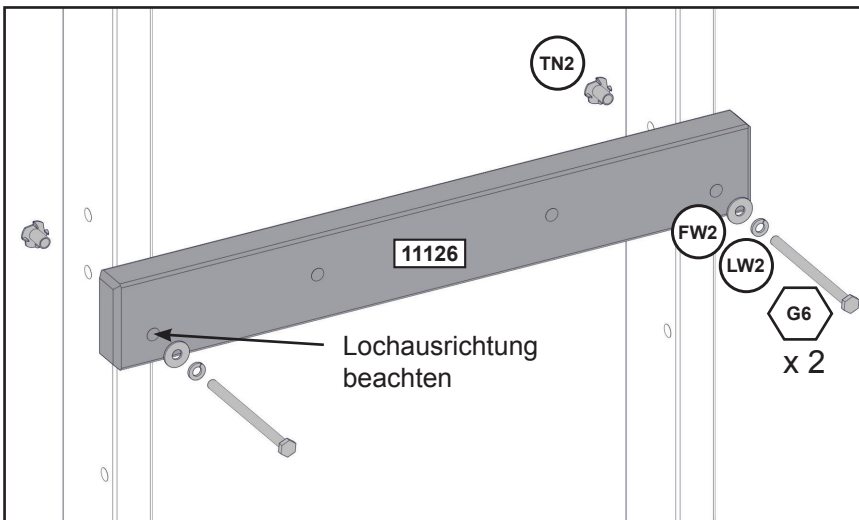
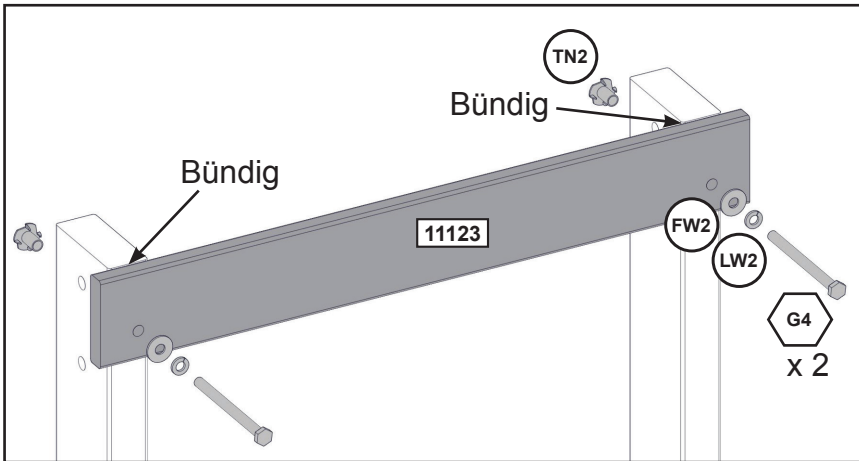
Bei Fragen zum Aufbau oder Produkt wenden Sie sich an unseren Kundendienst (Kontaktinformationen auf der Vorderseite) ODER scannen Sie diesen QR-Code mit Ihrem Smartphone für häufige Fragen oder weitere Kontaktinformationen ein.



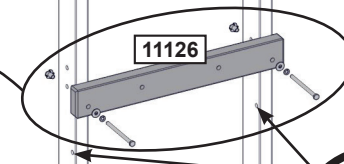
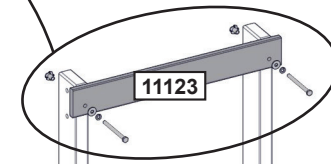
KidKraft Kundendienst <https://kidkraft.zendesk.com/hc/en-us/>



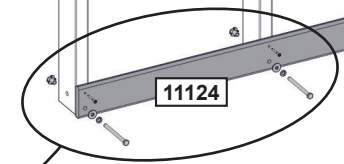
2



Einschlagmuttern zuerst mithilfe eines Hammers einschlagen!
Prüfen Sie, dass die Bauteile sich im rechten Winkel zueinander befinden.



WICHTIG!
Lochausrichtung beachten.



Holzteile

- 1 x 11116 34.9 x 85.7 x 1905 mm (1 3/8" x 3 3/8" x 75")
- 1 x 11117 34.9 x 85.7 x 1905 mm (1 3/8" x 3 3/8" x 75")
- 1 x 11123 15.9 x 76.2 x 572 mm (5/8" x 3" x 22 1/2")

- 1 x 11124 15.9 x 85.7 x 1035.1 mm (5/8" x 3 3/8" x 40 3/4")
- 1 x 11126 31.8 x 76.2 x 572 mm (1 1/4" x 3" x 22 1/2")

Metallteile

- 4 x G4 7.9 x 101.5 mm (5/16 x 4") (LW2, FW2, TN2)
- 2 x G6 7.9 x 120.7 mm (5/16 x 4-3/4") (LW2, FW2, TN2)
- 2 x S15 #8 x 44.5 mm (#8 x 1-3/4")

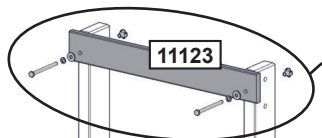


parts.kidkraft.com

customerservice@kidkraft.com
1.800.933.0771
972.385.0100

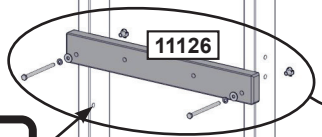
3

Einschlagmuttern zuerst mithilfe eines Hammers einschlagen!
Prüfen Sie, dass die Bauteile sich im rechten Winkel zueinander befinden.

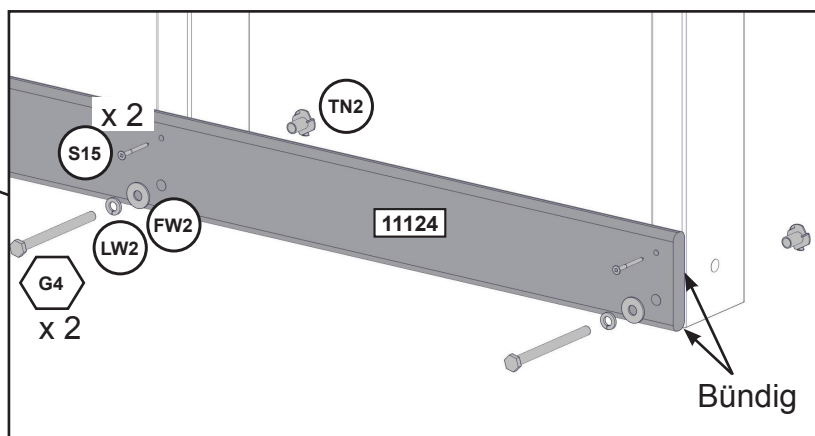
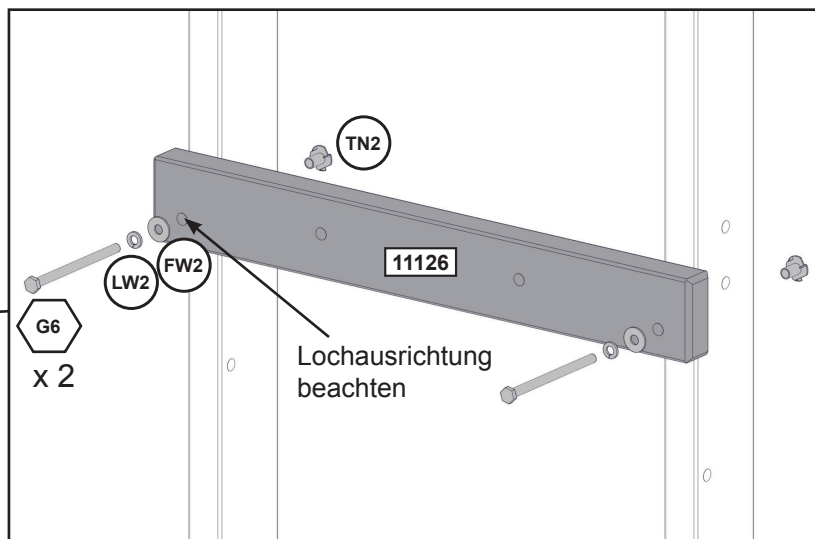
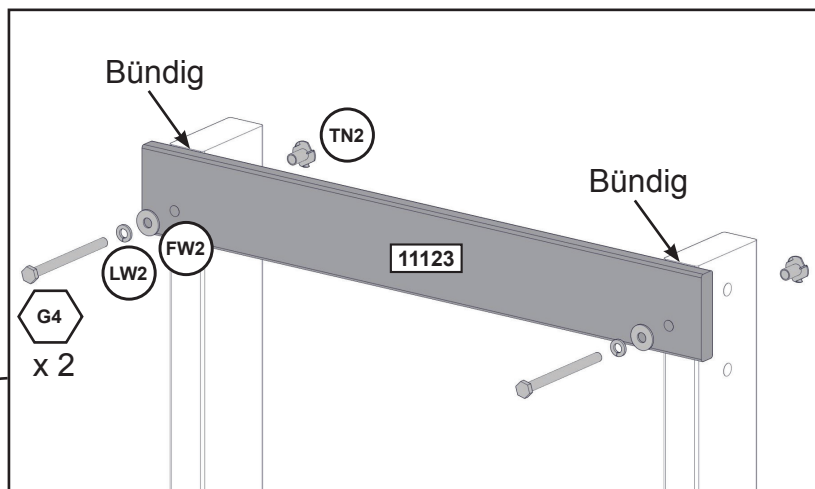
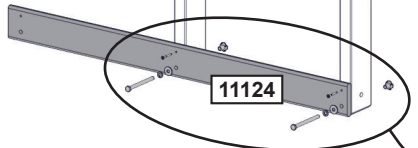


11117

11116



WICHTIG!
Lochausrichtung
beachten.



Holzteile

- 1 x 11116 34.9 x 85.7 x 1905 mm (1 3/8" x 3 3/8" x 75")
- 1 x 11117 34.9 x 85.7 x 1905 mm (1 3/8" x 3 3/8" x 75")
- 1 x 11123 15.9 x 76.2 x 572 mm (5/8" x 3" x 22 1/2")

- 1 x 11124 15.9 x 85.7 x 1035.1 mm (5/8" x 3 3/8" x 40 3/4")
- 1 x 11126 31.8 x 76.2 x 572 mm (1 1/4" x 3" x 22 1/2")

Metallteile

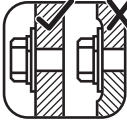
- 4 x G4 7.9 x 101.5 mm (5/16 x 4") (LW2, FW2, TN2)
- 2 x G6 7.9 x 120.7 mm (5/16 x 4-3/4") (LW2, FW2, TN2)
- 2 x S15 #8 x 44.5 mm (#8 x 1-3/4")

europecustomerservice@kidkraft.com
+31 (0) 20 305 8620
Mo-Fr von 9:00 bis 17:30 Uhr (GMT+1)

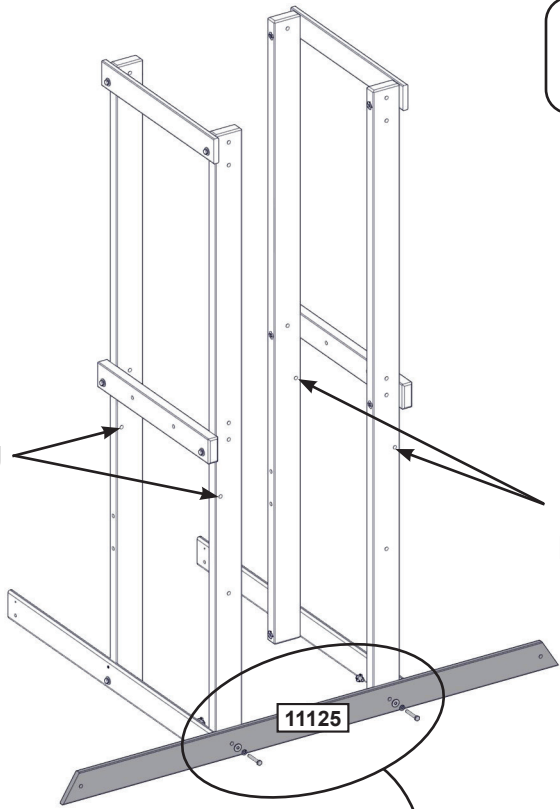
parts.kidkraft.eu



4

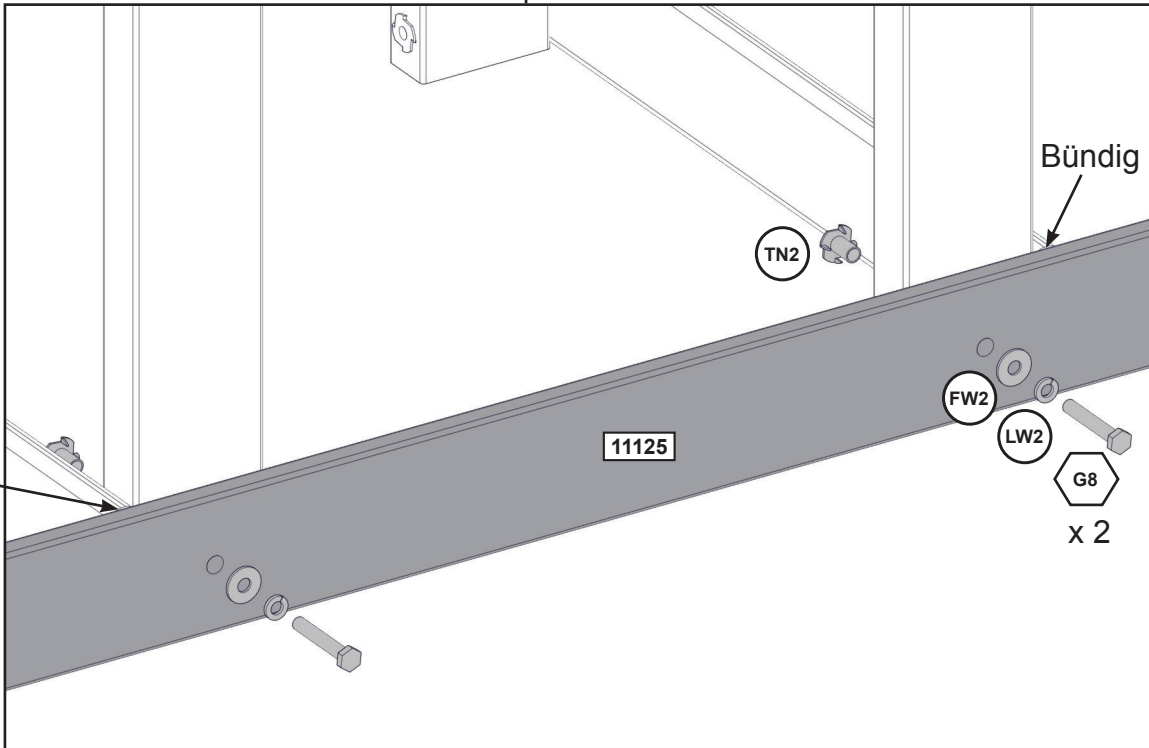


Lochausrichtung beachten



Lochausrichtung beachten

Einschlagmuttern zuerst mithilfe eines Hammers einschlagen!
Prüfen Sie, dass die Bauteile sich im rechten Winkel zueinander befinden.



Holzteile

1 x 11125 15.9 x 85.7 x 1606.6 mm (5/8" x 3 3/8" x 63 1/4")

Metallteile

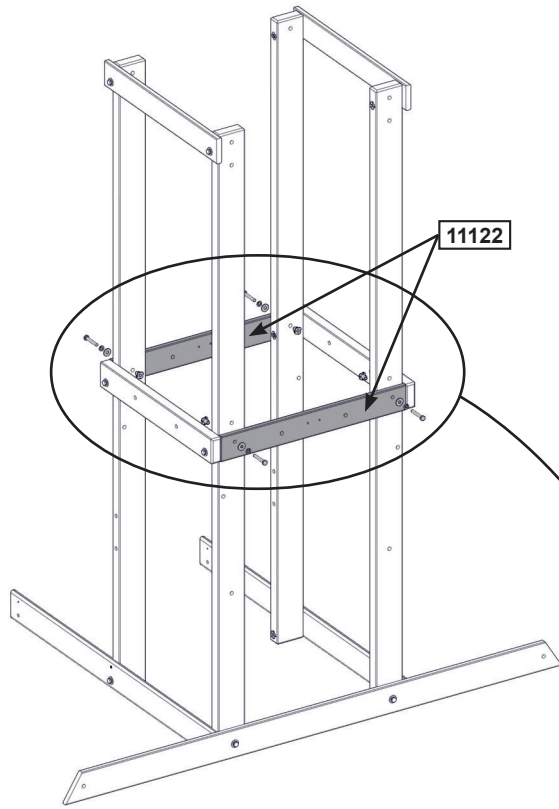
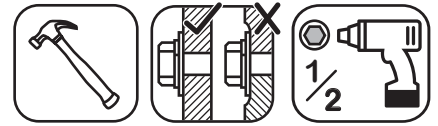
2 x G8 7.9 x 50.8 mm (5/16" x 2") (LW2, FW2, TN2)



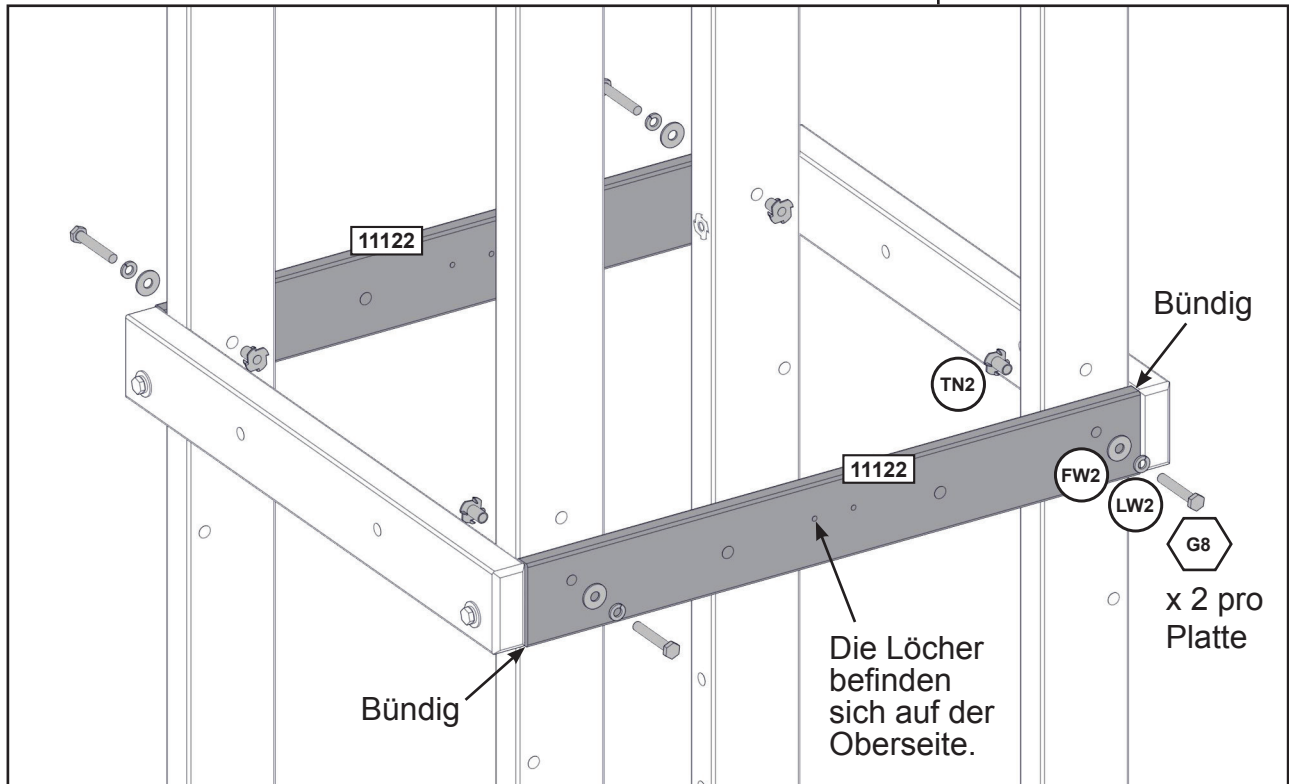
parts.kidkraft.com

customerservice@kidkraft.com
1.800.933.0771
972.385.0100

5



Einschlagmuttern zuerst mithilfe eines Hammers einschlagen!



Holzteile

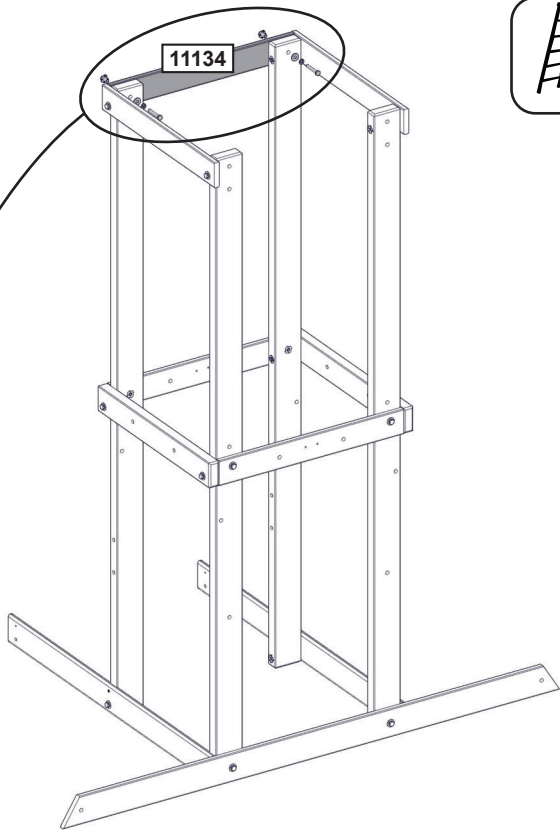
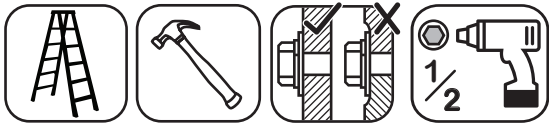
2 x 11122 15.9 x 76.2 x 596.9 mm (5/8" x 3" x 23 1/2")

Metallteile

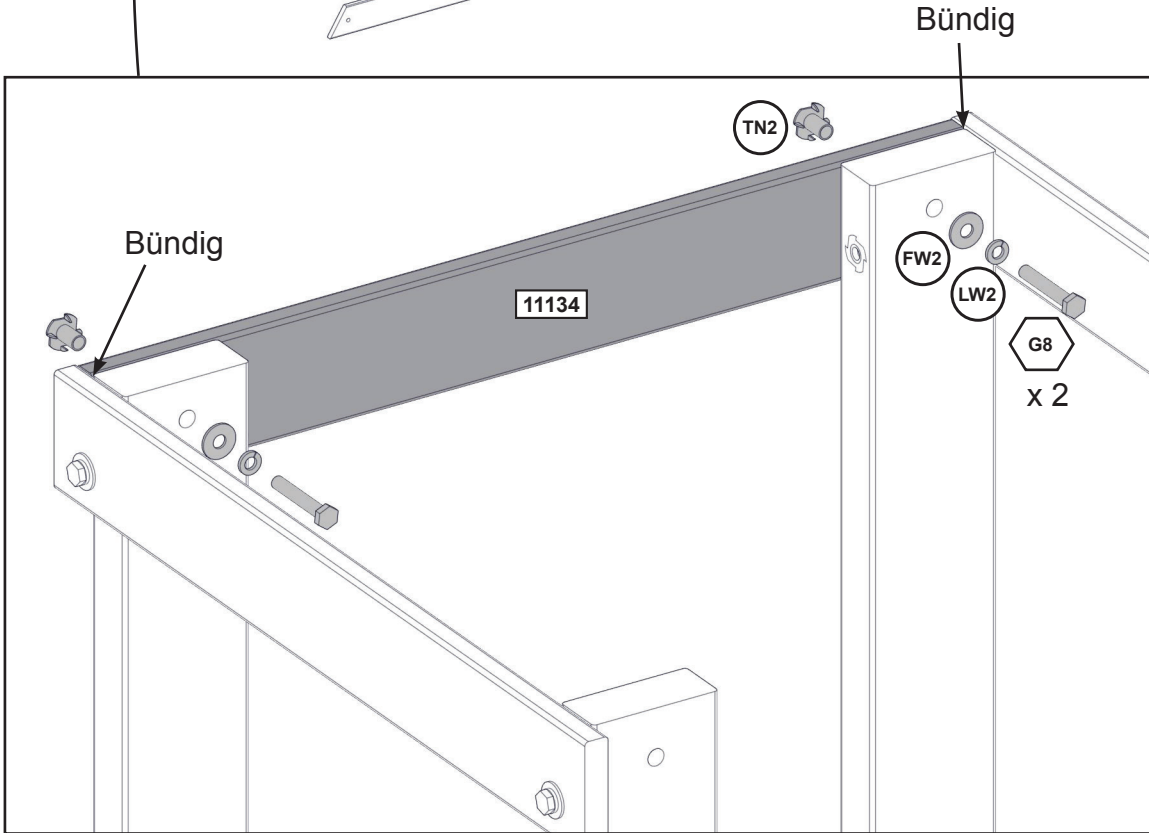
4 x G8 7.9 x 50.8 mm (5/16" x 2") (LW2, FW2, TN2)



6



Einschlagmuttern zuerst mithilfe eines Hammers einschlagen!



Holzteile

1 x 11134 15.9 x 76.2 x 596.9 mm (5/8" x 3" x 23 1/2")

Metallteile

2 x G8 7.9 x 50.8 mm (5/16" x 2") (LW2, FW2, TN2)

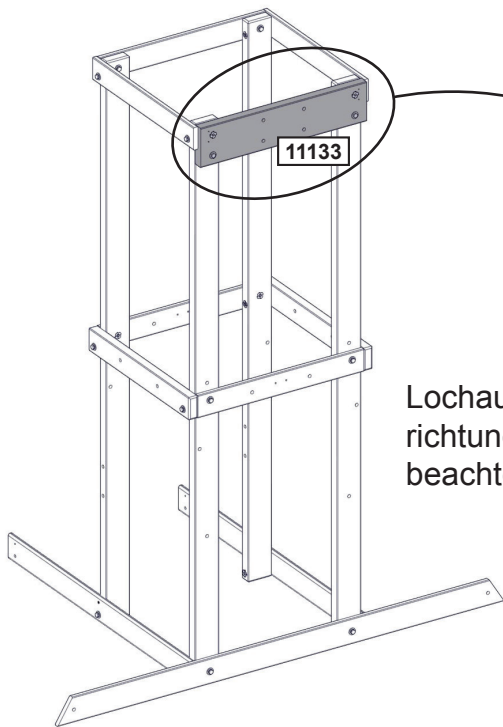
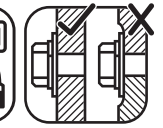
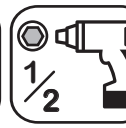
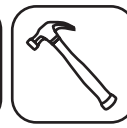


parts.kidkraft.com

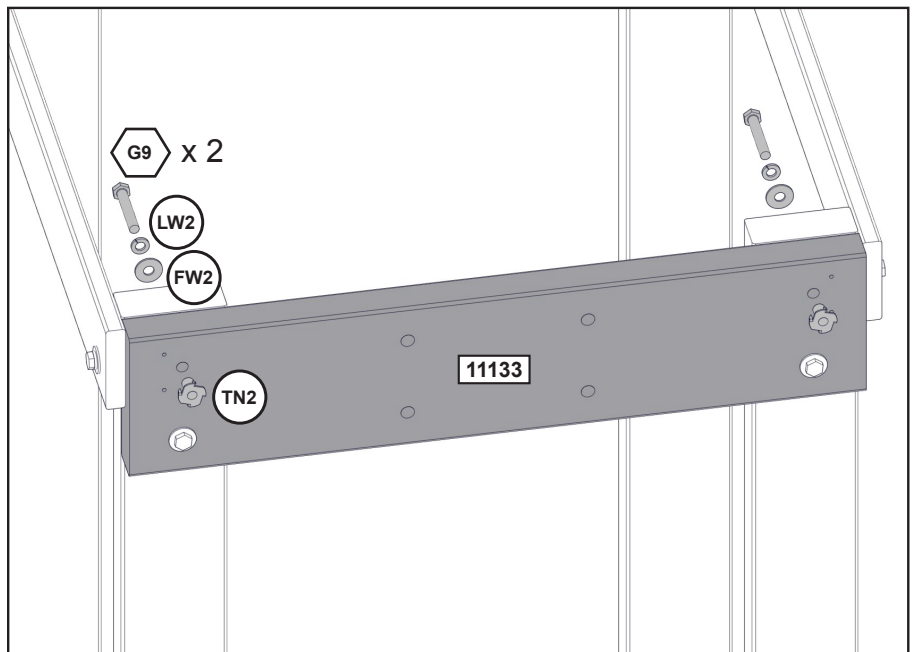
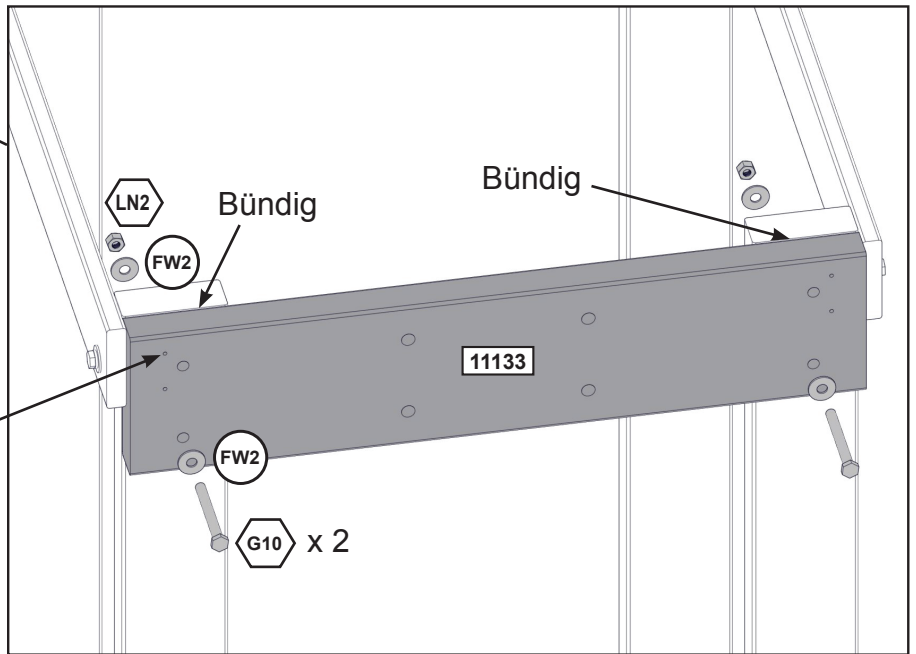
customerservice@kidkraft.com
1.800.933.0771
972.385.0100

7

Einschlagmuttern zuerst mithilfe eines Hammers einschlagen!



Lochausrichtung beachten



Holzteile

1 x **11133** 31.8 x 133.4 x 596.9 mm (1 1/4" x 5 1/4" x 23 1/2")

Metallteile

2 x **G9** 7.9 x 63.5 mm (5/16" x 2-1/2") (LW2, FW2, TN2)

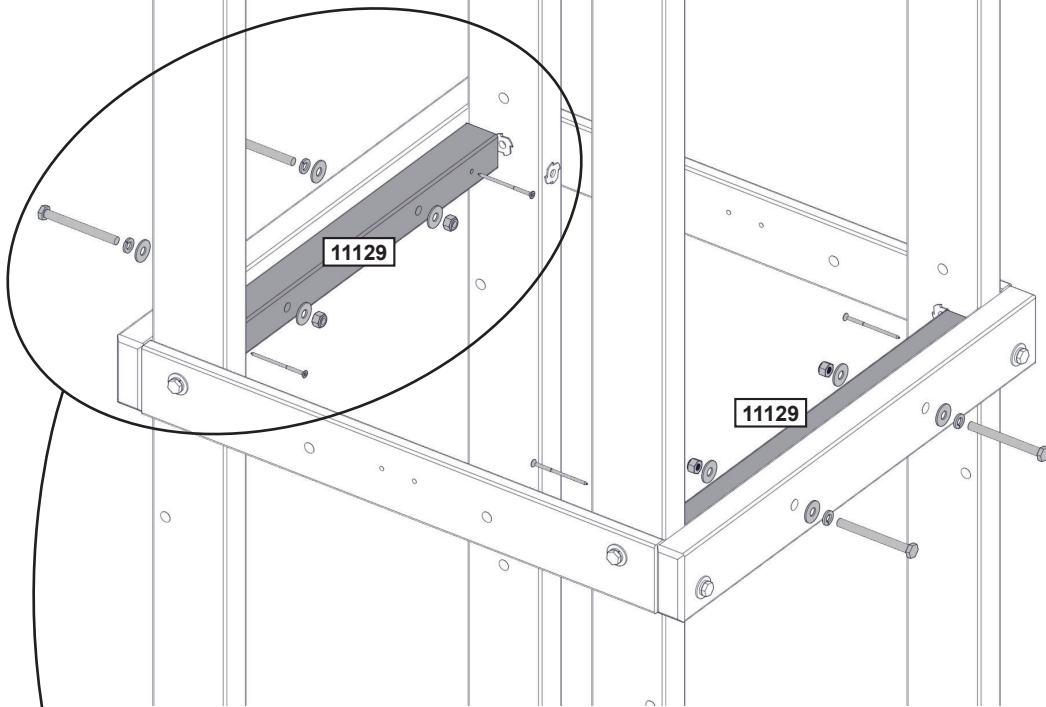
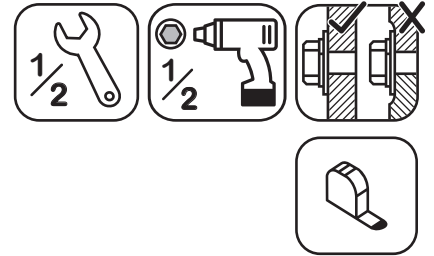
2 x **G10** 7.9 x 76.2 mm (5/16" x 3") (FW2 x 2, LN2)

europcustomerservice@kidkraft.com
+31 (0) 20 305 8620
Mo-Fr von 9:00 bis 17:30 Uhr (GMT+1)

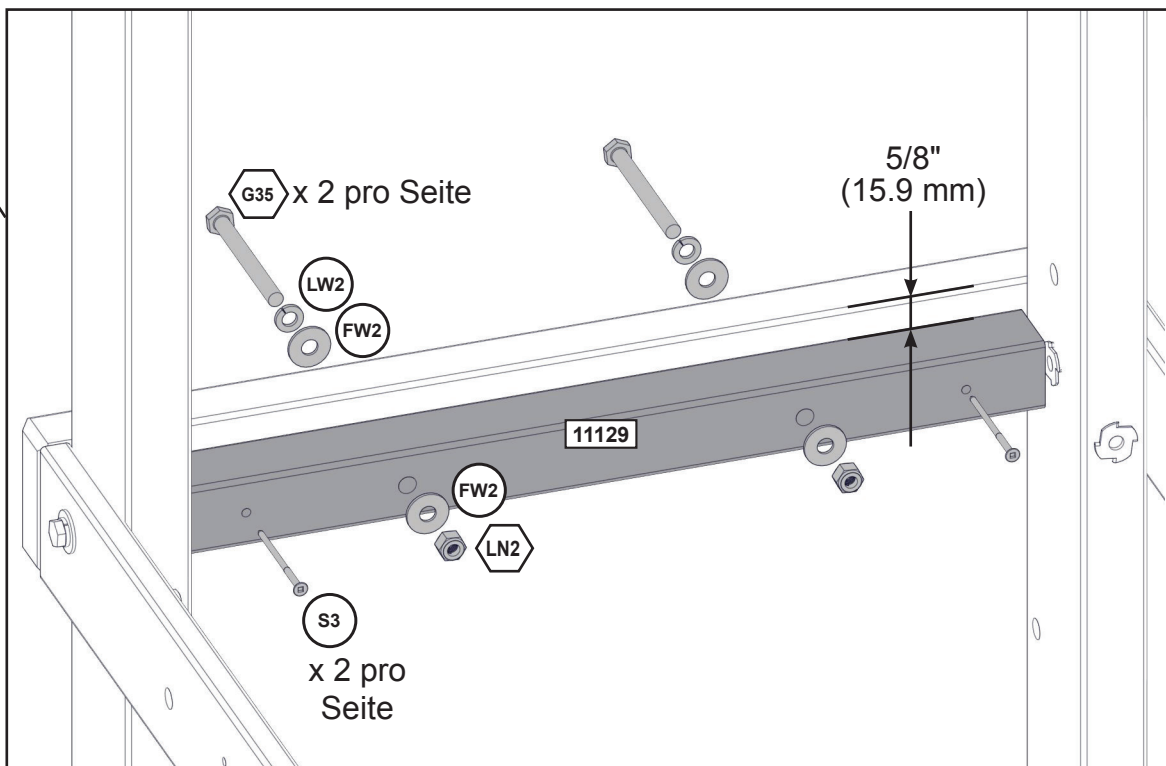
parts.kidkraft.eu



8



Hinweis: Struktur teilweise zum besseren Verständnis nicht abgebildet.



Holzteile

2 x **11129** 38.1 x 38.1 x 464.4 mm (1 1/2" x 1 1/2" x 18 5/16")

Metallteile

4 x **G35** 7.9 x 82.6 mm (5/16" x 3-1/4") (LW2, FW2 x 2, LN2)

4 x **S3** #8 x 63.5 mm (#8 x 2-1/2")

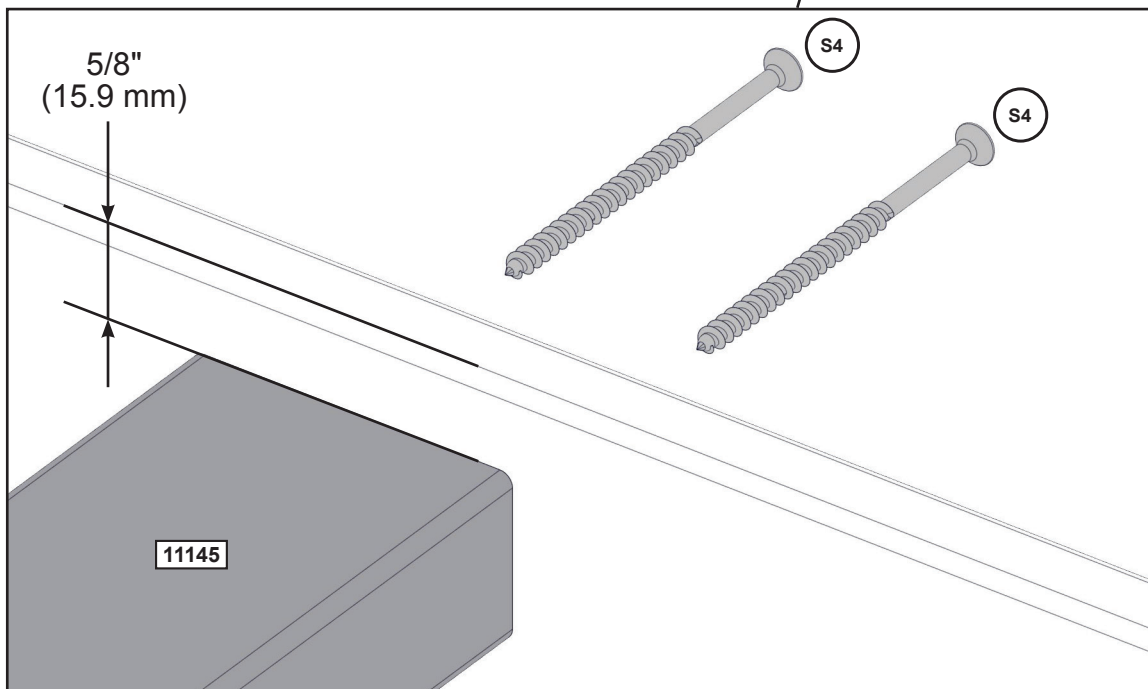
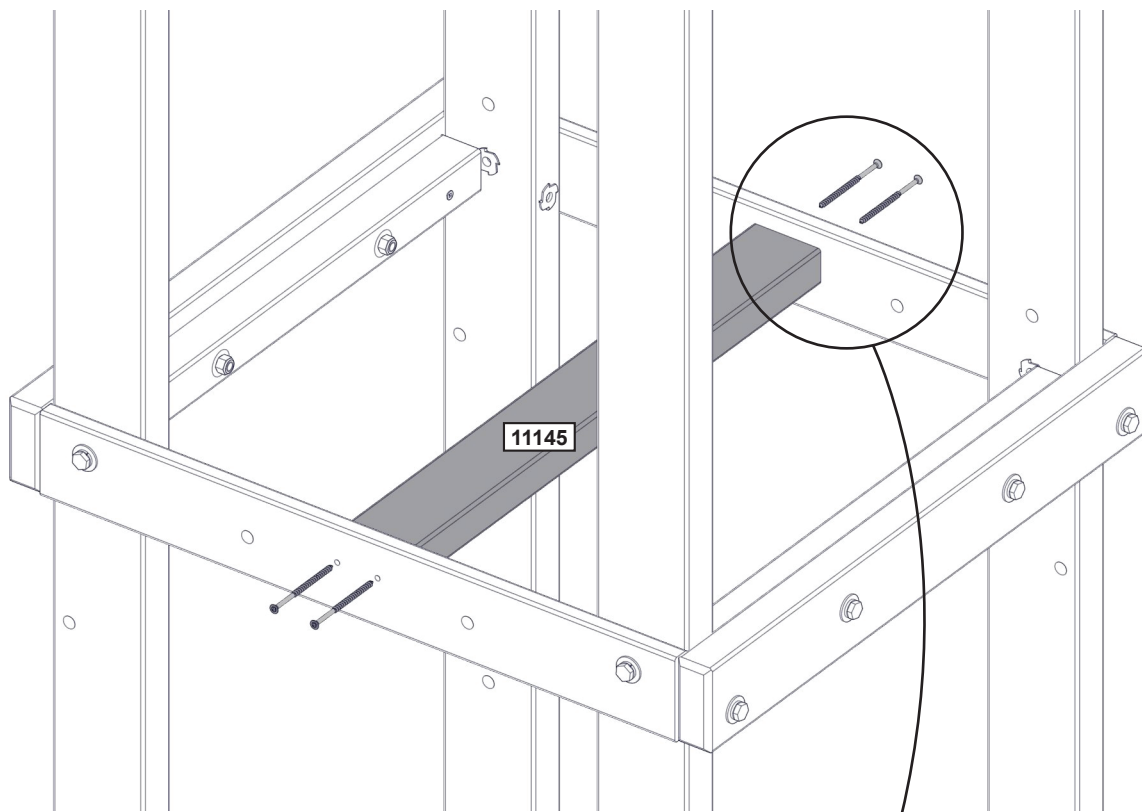


parts.kidkraft.com

customerservice@kidkraft.com
1.800.933.0771
972.385.0100

9

Hinweis: Struktur teilweise zum besseren Verständnis nicht abgebildet.



Holzteile

1 x **11145** 31.8 x 63.5 x 540 mm (1 1/4" x 2 1/2" x 21 1/4")

Metallteile

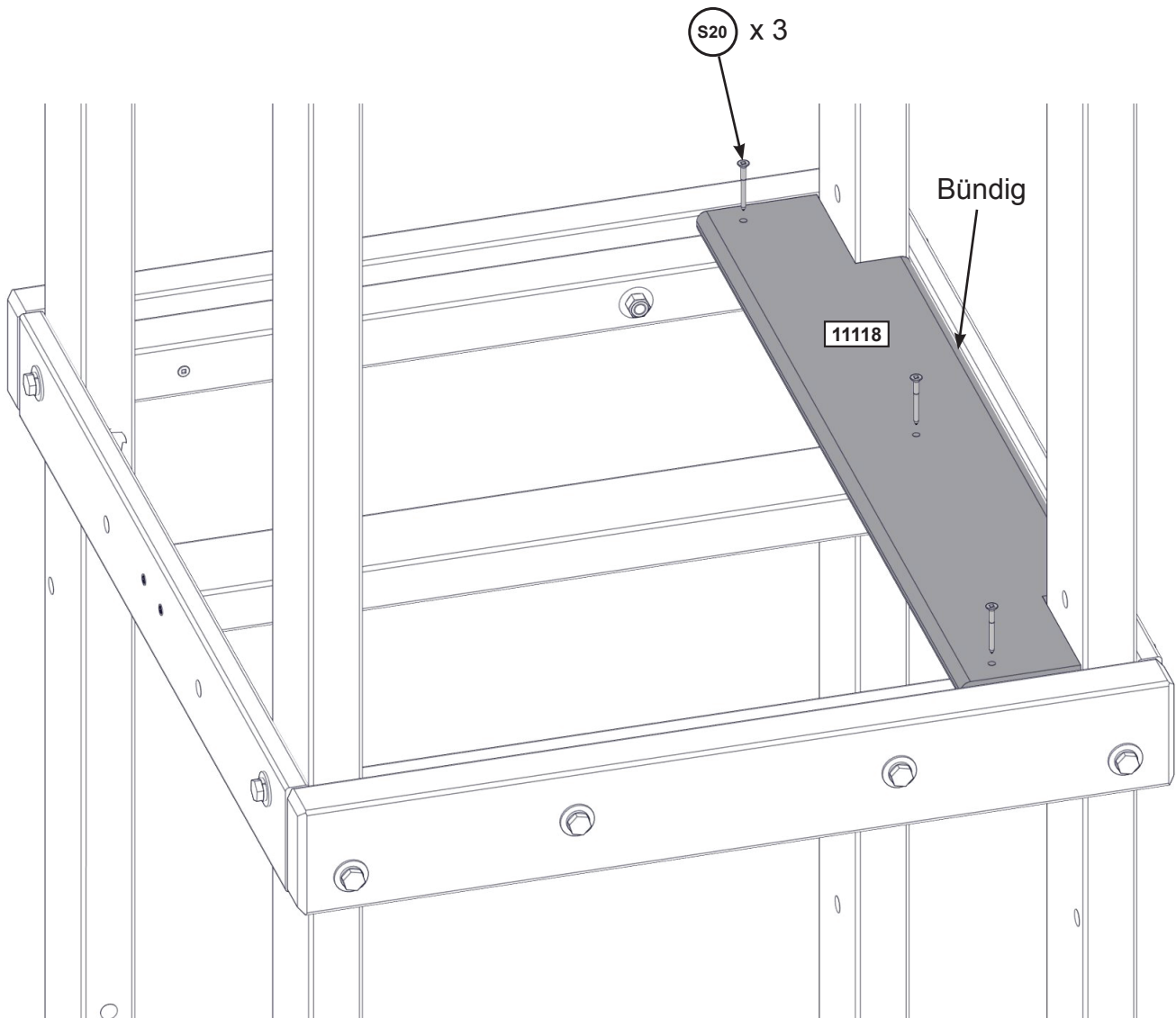
4 x **S4** #8 x 76.2 mm (#8 x 3")



10



Hinweis: Struktur teilweise zum besseren Verständnis nicht abgebildet.



Holzteile

1 x **11118** 15.9 x 114.3 x 592.9 mm (5/8" x 4 1/2" x 23 5/16")

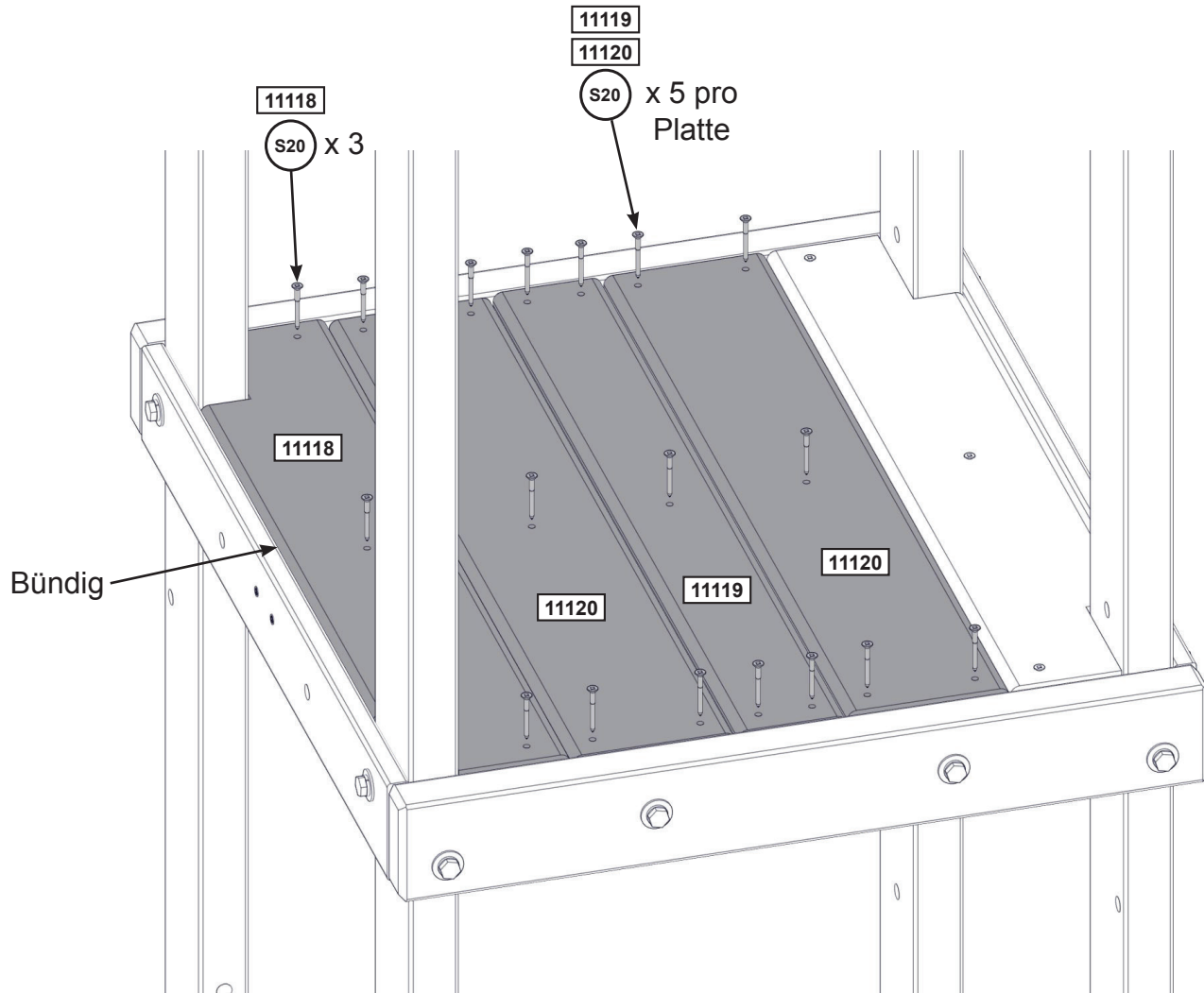
Metallteile

3 x **S20** #8 x 34.9 mm (#8 x 1-3/8")

11

Hinweis: Struktur teilweise zum besseren Verständnis nicht abgebildet.

Verteilen Sie die Bretter gleichmäßig.



Holzteile

- 1 x 11118 15.9 x 114.3 x 592.9 mm (5/8" x 4 1/2" x 23 5/16")
- 1 x 11119 15.9 x 76.2 x 592.9 mm (5/8" x 3" x 23 5/16")
- 2 x 11120 15.9 x 114.3 x 592.9 mm (5/8" x 4 1/2" x 23 5/16")

Metallteile

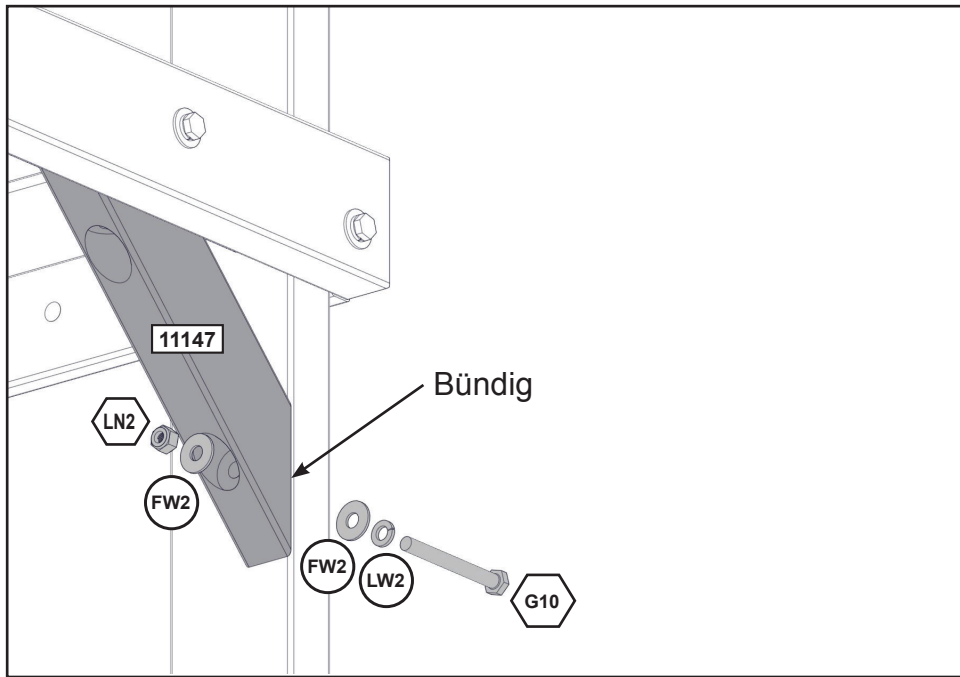
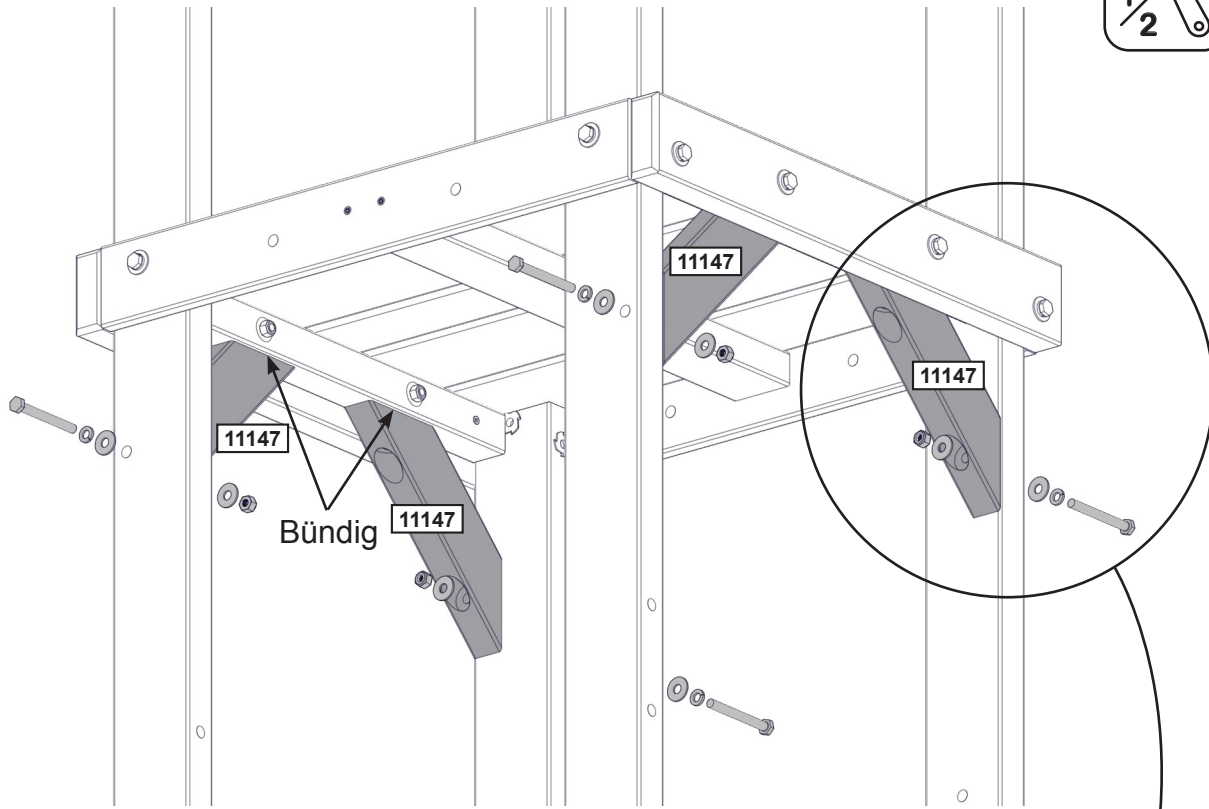
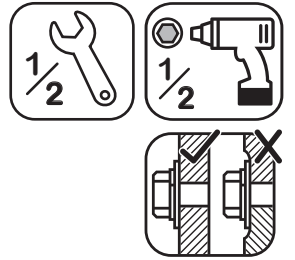
- 18 x S20 #8 x 34.9 mm (#8 x 1-3/8")

europecustomerservice@kidkraft.com
 +31 (0) 20 305 8620
 Mo-Fr von 9:00 bis 17:30 Uhr (GMT+1)

parts.kidkraft.eu



12 Hinweis: Struktur teilweise zum besseren Verständnis nicht abgebildet.



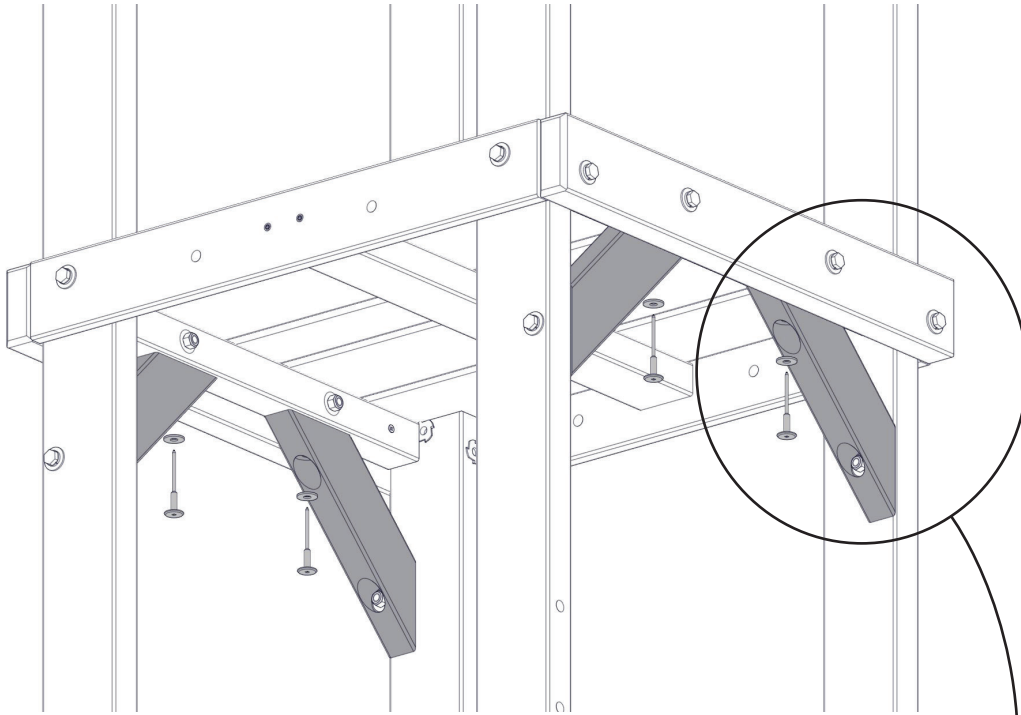
Holzteile

4 x **11147** 31.8 x 63.5 x 259.2 mm (1 1/4" x 2 1/2" x 10 3/16")

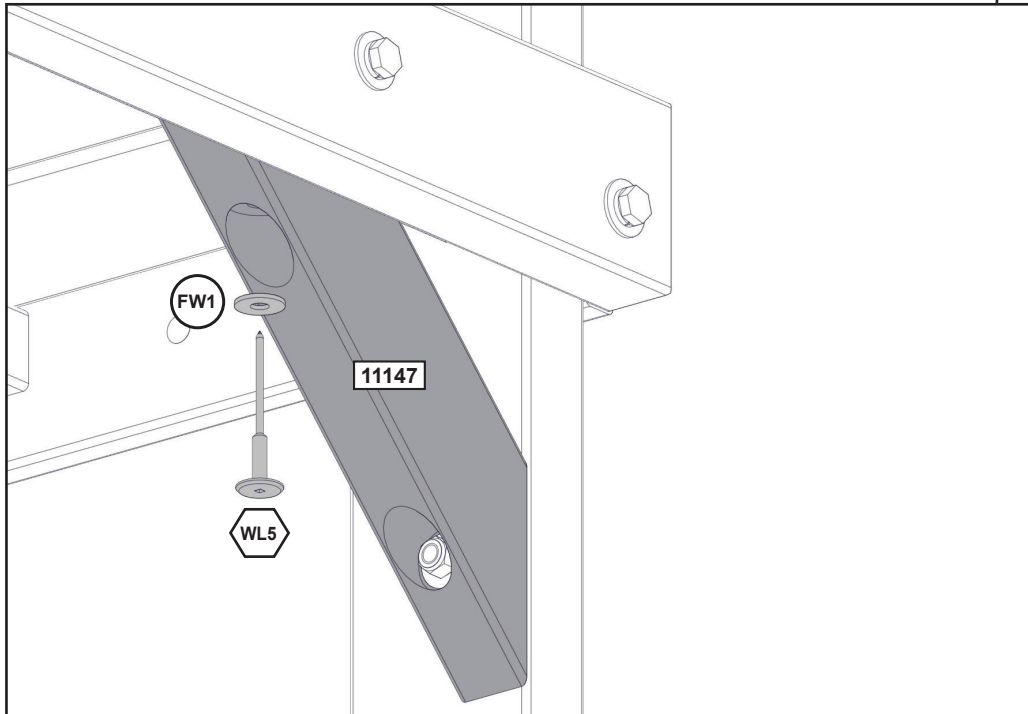
Metallteile

4 x **G10** 7.9 x 76.2 mm (5/16" x 3") (LW2, FW2 x 2, LN2)

- 13** Bohren Sie jedes Loch mit einem 3,2-mm-Bohrer nach für WL5 vor.
Hinweis: Struktur teilweise zum besseren Verständnis nicht abgebildet.



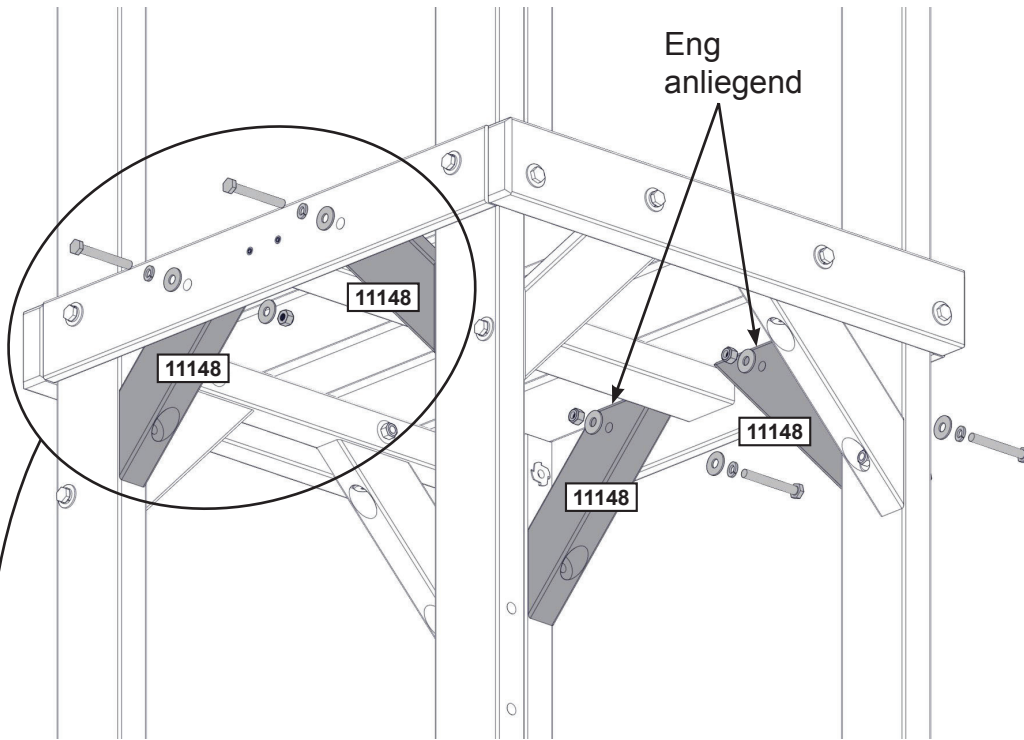
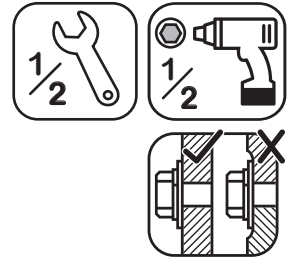
Unteransicht



Metallteile

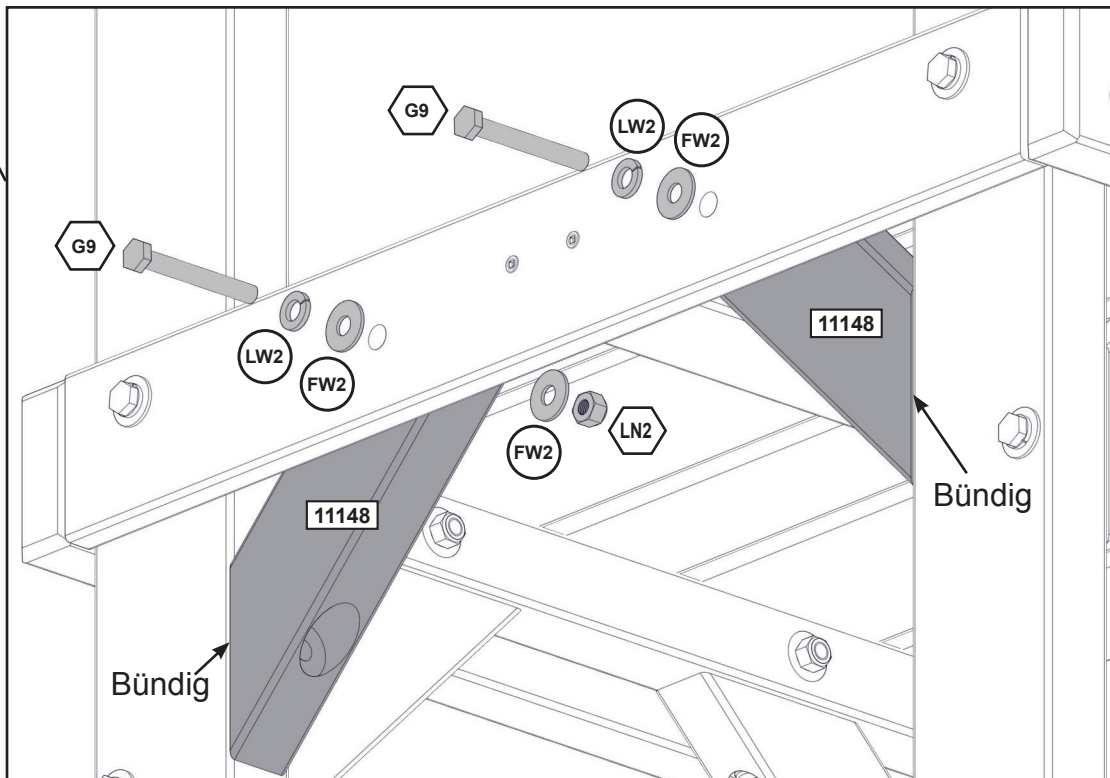
4 x  6.4 x 63.5 mm (1/4 x 2-1/2") (FW1)

14



Hinweis: Struktur teilweise zum besseren Verständnis nicht abgebildet.

Unteransicht



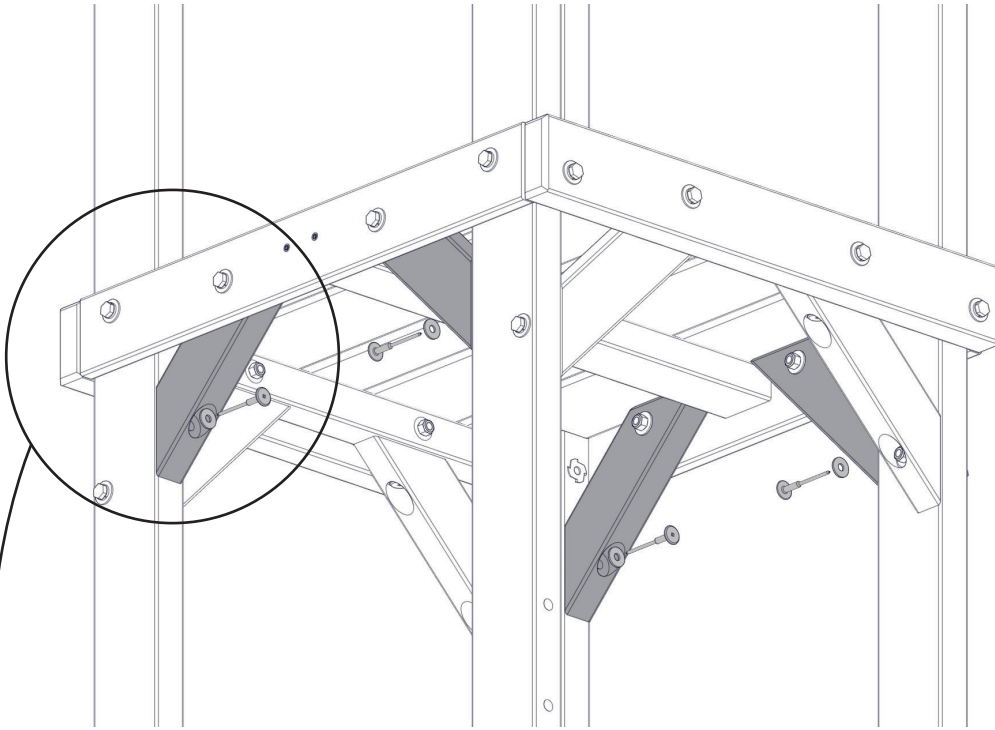
Holzteile

4 x **11148** 31.8 x 63.5 x 241.3 mm (1 1/4" x 2 1/2" x 9 1/2")

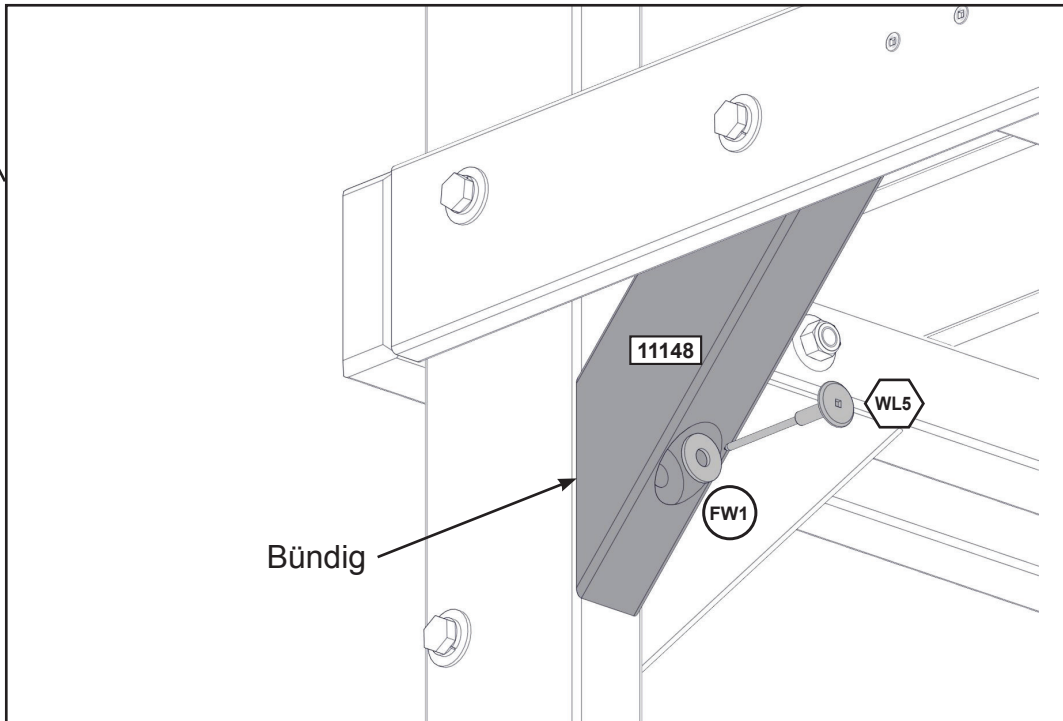
Metallteile

4 x **G9** 7.9 x 63.5 mm (5/16" x 2-1/2") (LW2, FW2 x 2, LN2)

- 15** Bohren Sie jedes Loch mit einem 3,2-mm-Bohrer nach für WL5 vor.
Hinweis: Struktur teilweise zum besseren Verständnis nicht abgebildet.



Untersicht

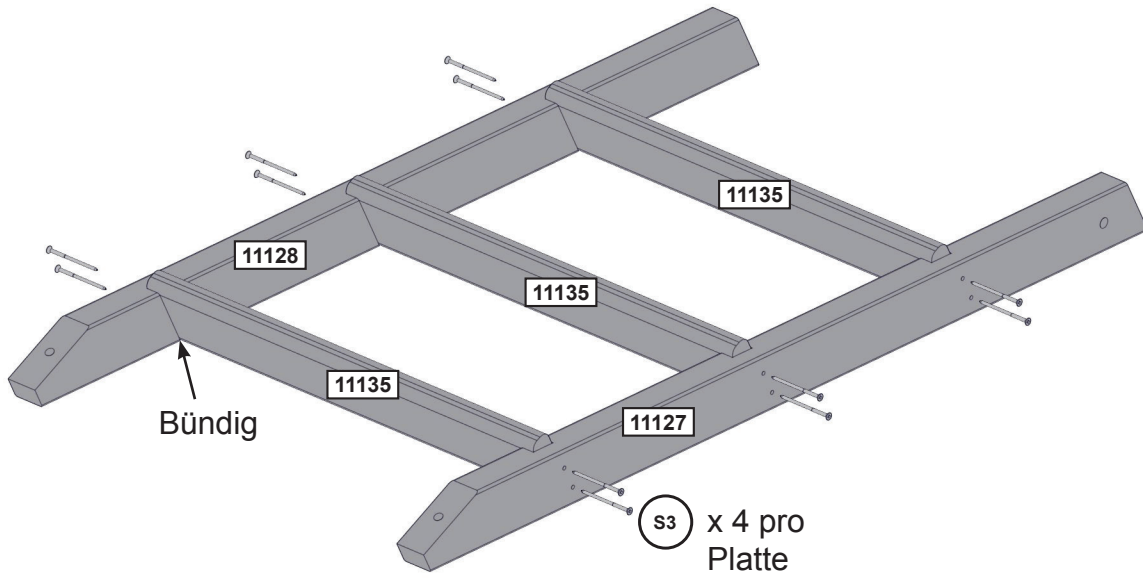
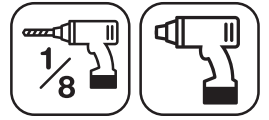


Metallteile

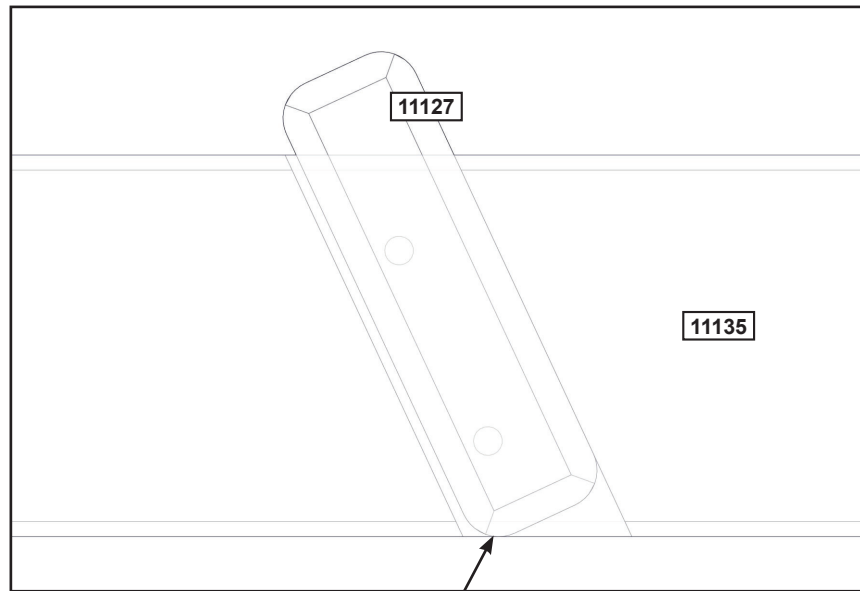
4 x  6.4 x 63.5 mm (1/4 x 2-1/2") (FW1)

16

Bohren Sie jedes Loch mit einem 3,2-mm-Bohrer nach.



Ansicht beenden



Bündig an den Kanten

Holzteile

- 1 x 11127 34.9 x 63.5 x 1044.3 mm (1 3/8" x 2 1/2" x 41 1/8")
- 1 x 11128 34.9 x 63.5 x 1044.3 mm (1 3/8" x 2 1/2" x 41 1/8")
- 3 x 11135 23.8 x 82.6 x 502.2 mm (15/16" x 3 1/4" x 19 3/4")

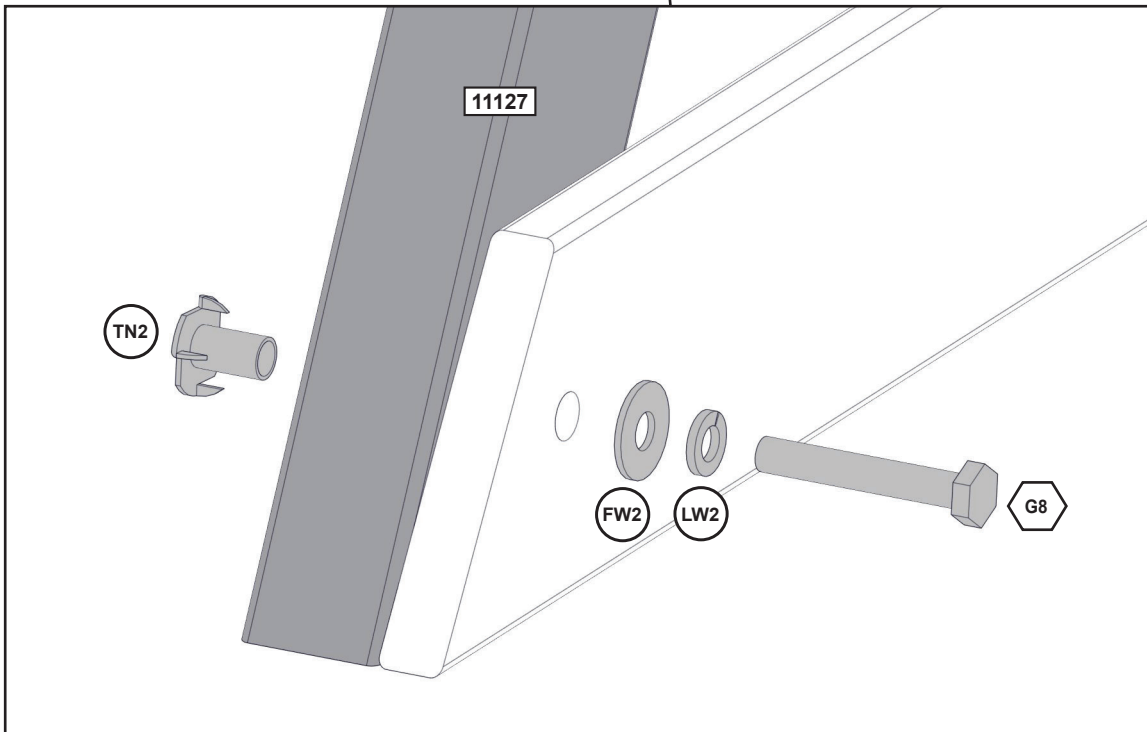
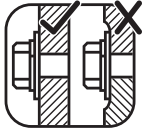
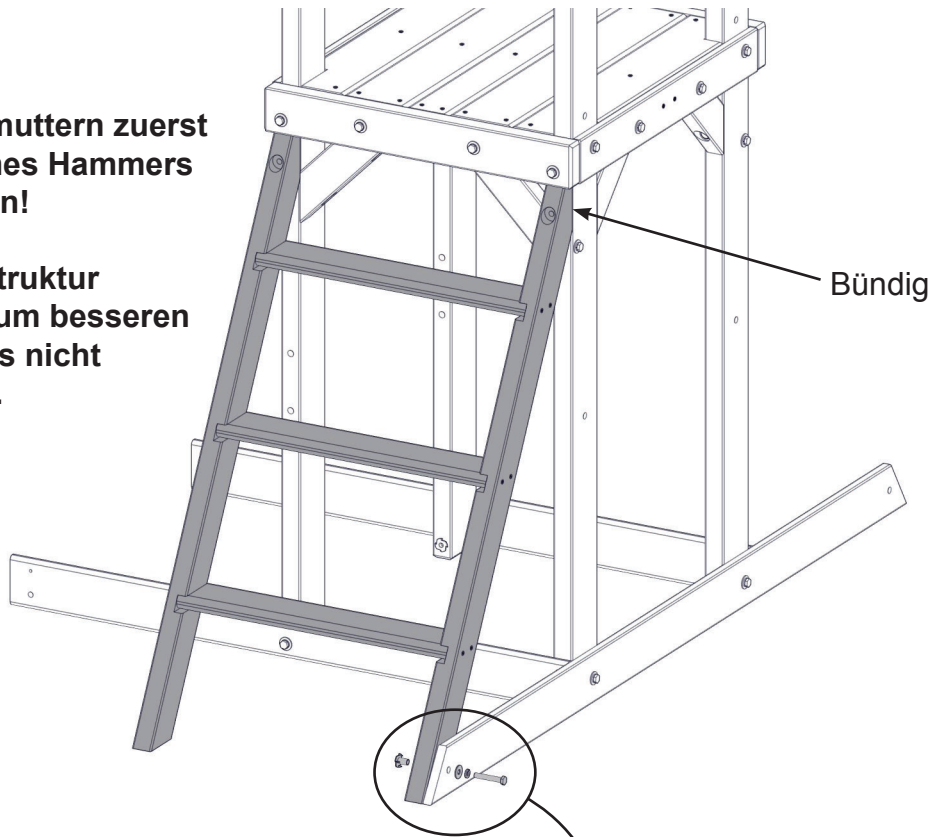
Metallteile

- 12 x S3 #8 x 63.5 mm (#8 x 2-1/2")


17

Einschlagmuttern zuerst mithilfe eines Hammers einschlagen!

Hinweis: Struktur teilweise zum besseren Verständnis nicht abgebildet.



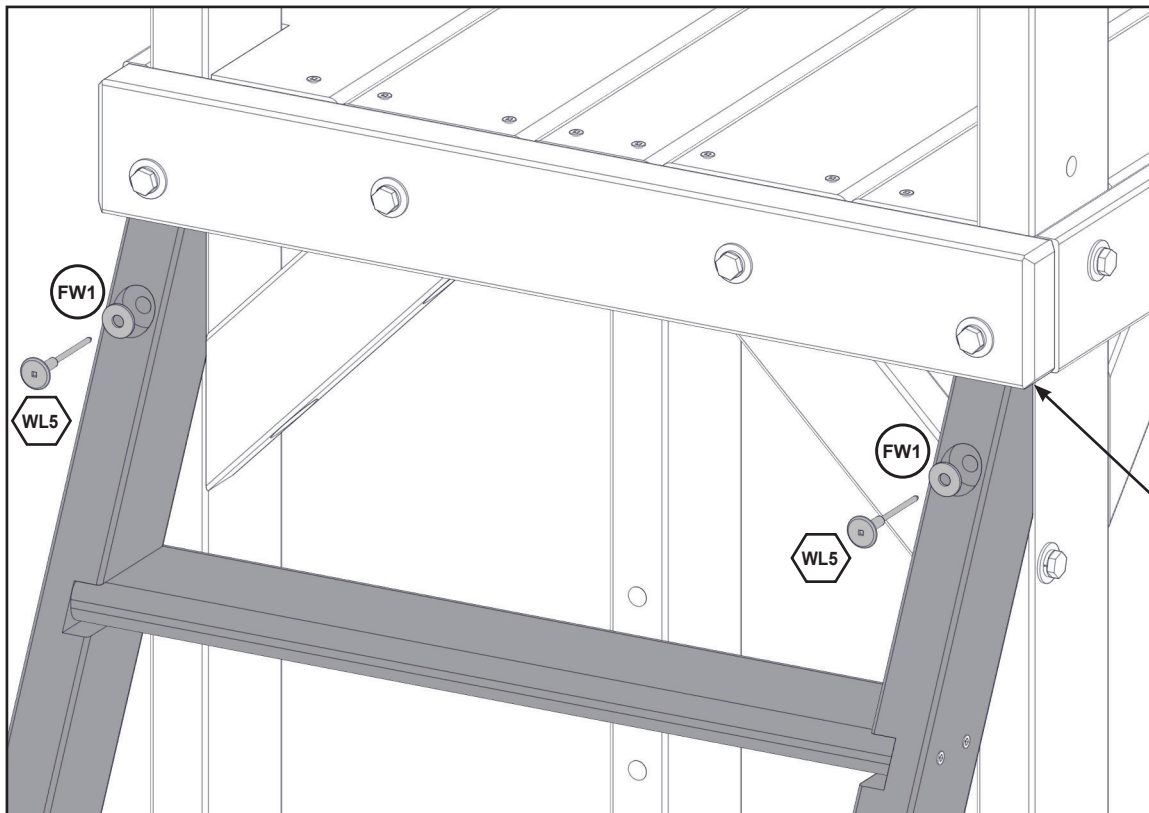
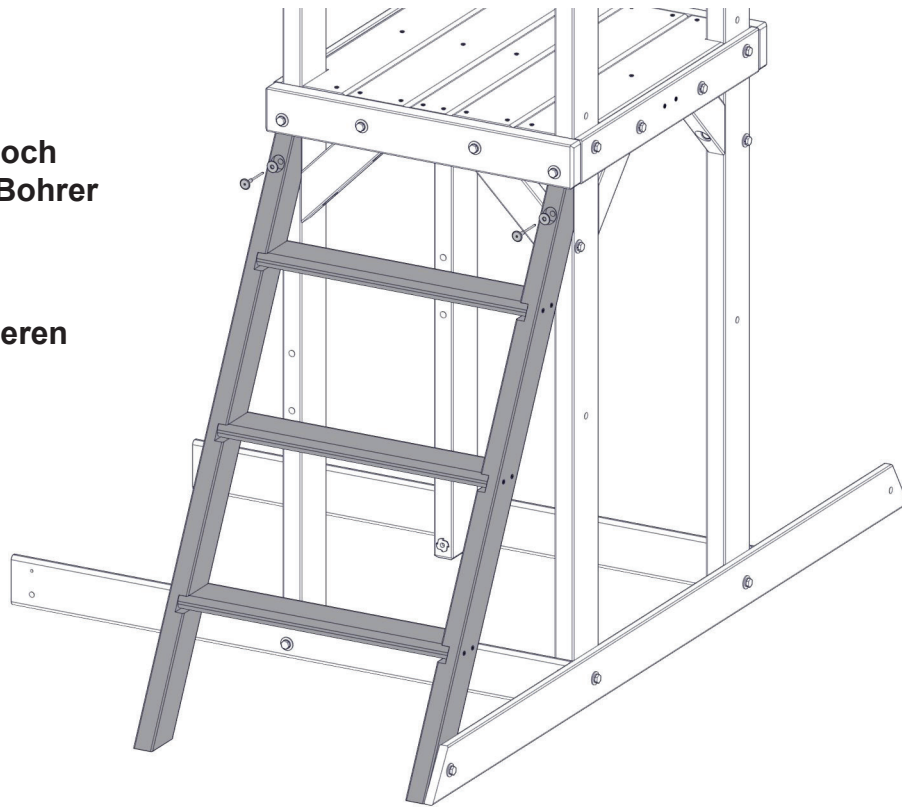
Metallteile

1 x  7.9 x 50.8 mm (5/16" x 2") (LW2, FW2, TN2)

18

Bohren Sie jedes Loch mit einem 3,2-mm-Bohrer nach für WL5 vor.

Hinweis: Struktur teilweise zum besseren Verständnis nicht abgebildet.



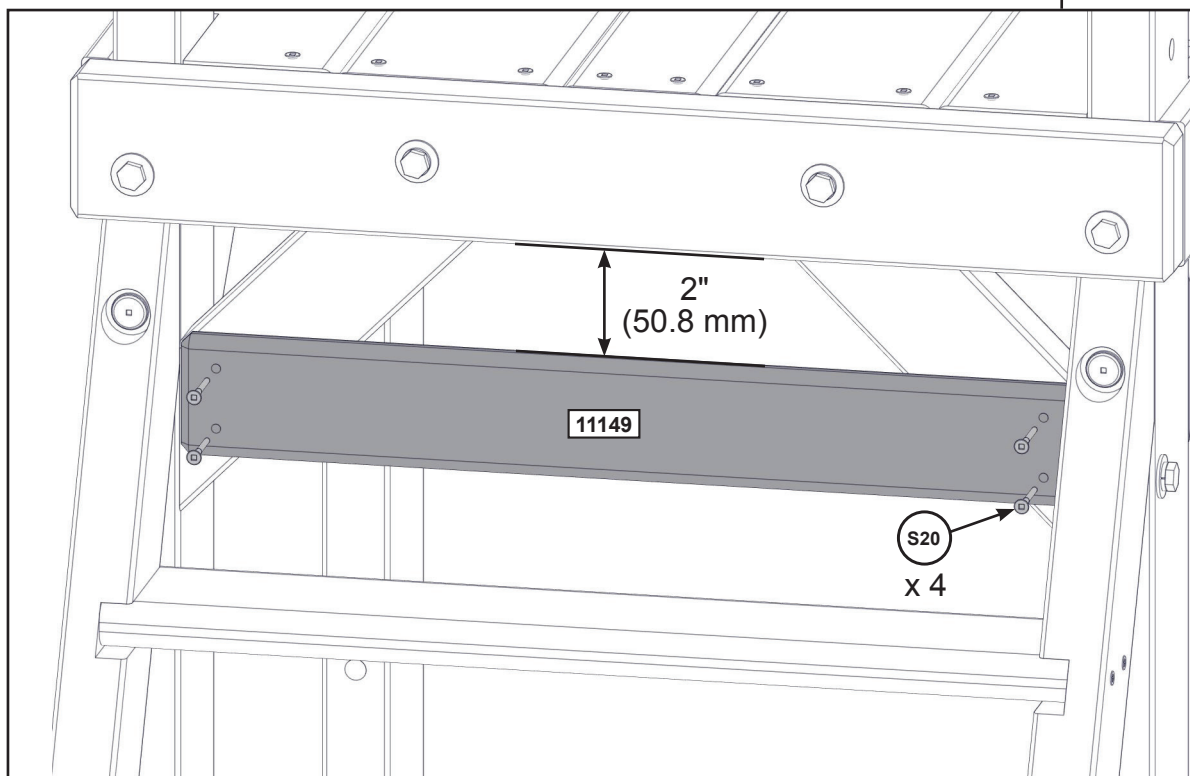
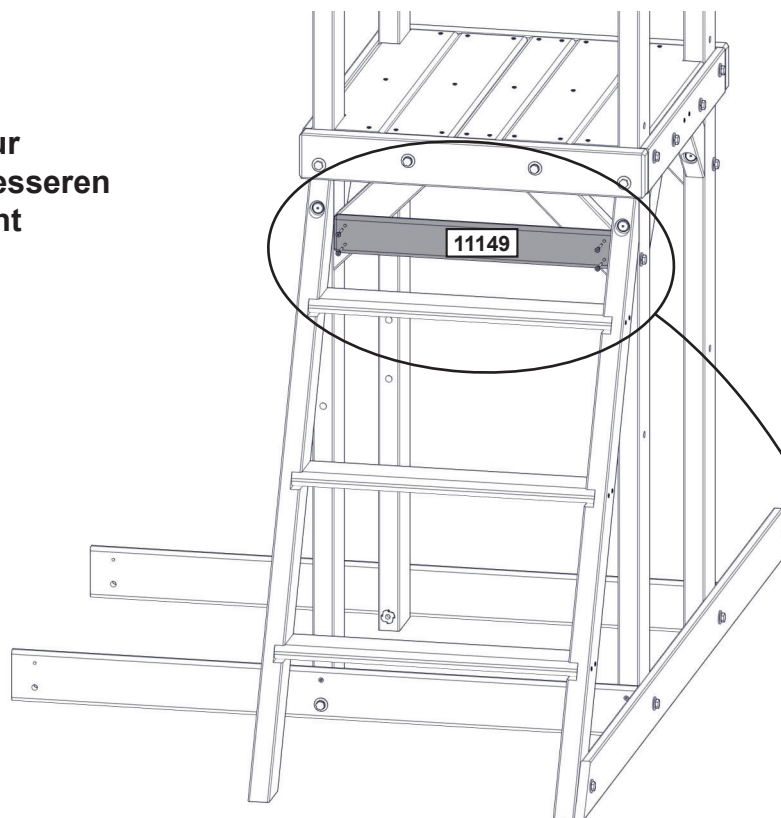
Eng anliegend

Metallteile

2 x  6.4 x 63.5 mm (1/4 x 2-1/2") (FW1)

19

Hinweis: Struktur teilweise zum besseren Verständnis nicht abgebildet.



Holzteile

1 x **11149** 15.9 x 63.5 x 467.2 mm (5/8" x 2 1/2" x 18 3/8")

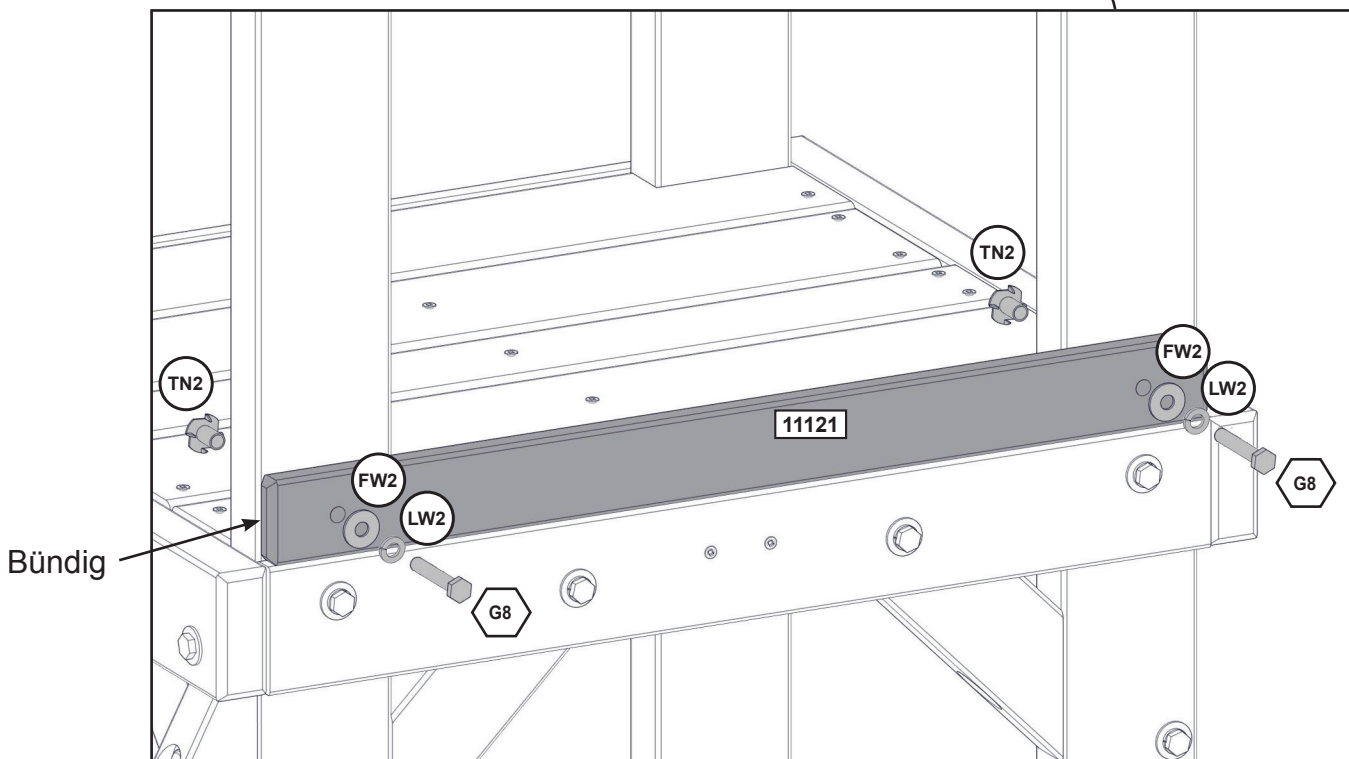
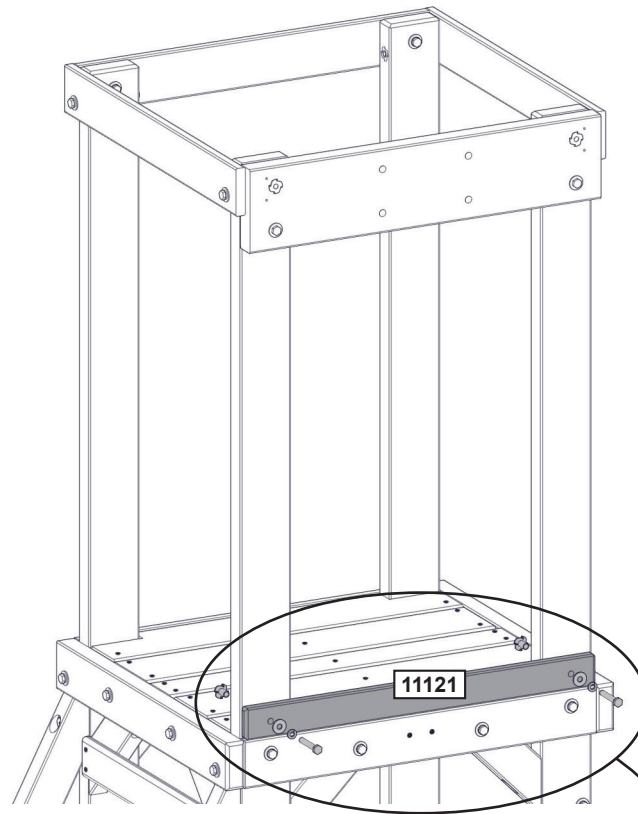
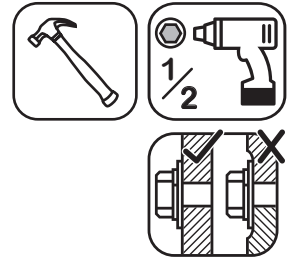
Metallteile

4 x **S20** #8 x 34.9 mm (#8 x 1-3/8")



**Einschlagmuttern
zuerst mithilfe eines
Hammers einschlagen!**

**Hinweis: Struktur
teilweise zum
besseren Verständnis
nicht abgebildet.**



Holzteile

1 x **11121** 15.9 x 50.8 x 596.9 mm (5/8" x 2" x 23 1/2")

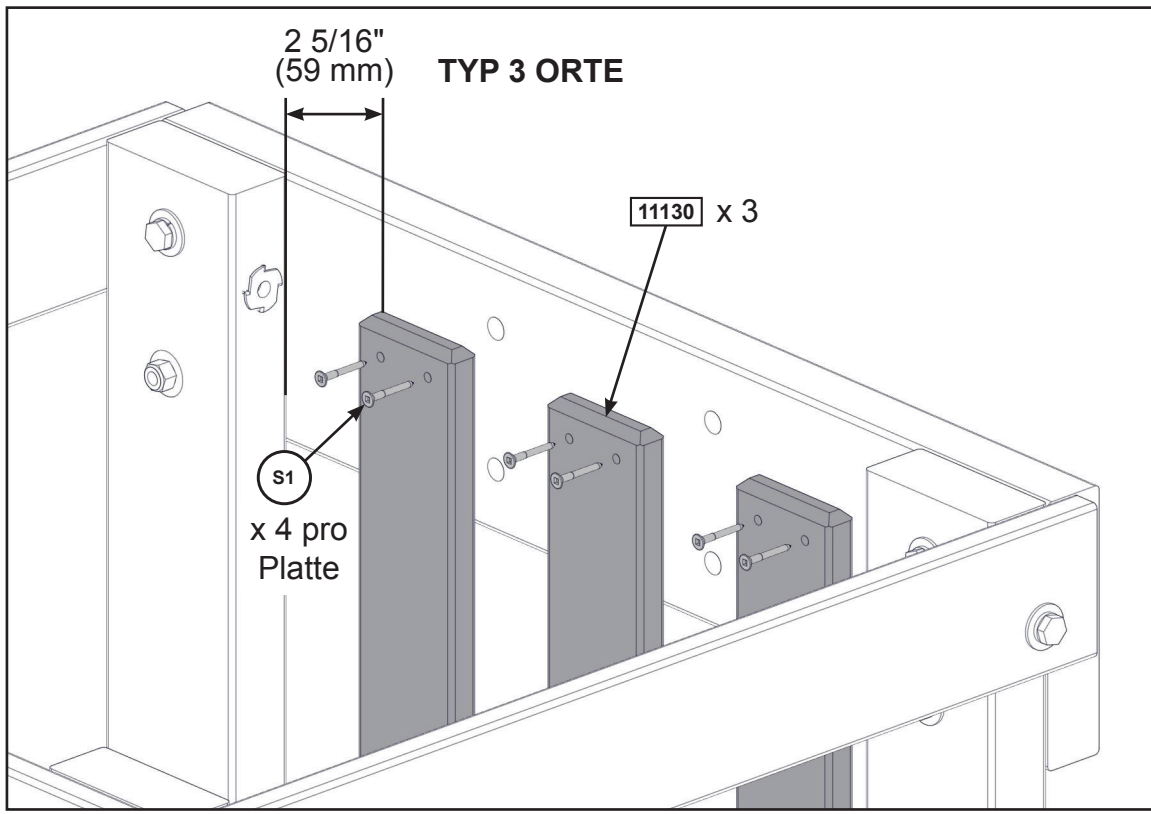
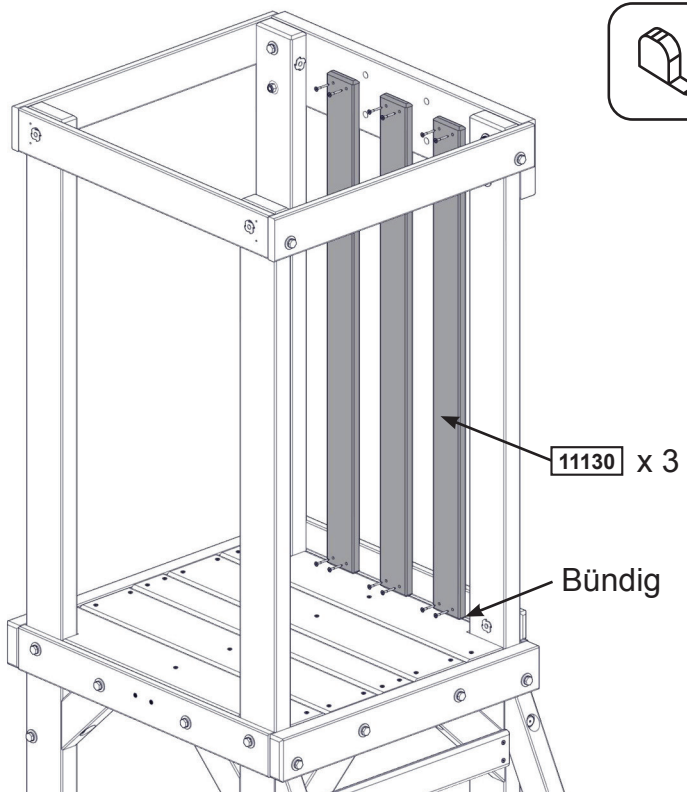
Metallteile

2 x **G8** 7.9 x 50.8 mm (5/16" x 2") (LW2, FW2, TN2)

21



Hinweis: Struktur teilweise zum besseren Verständnis nicht abgebildet.



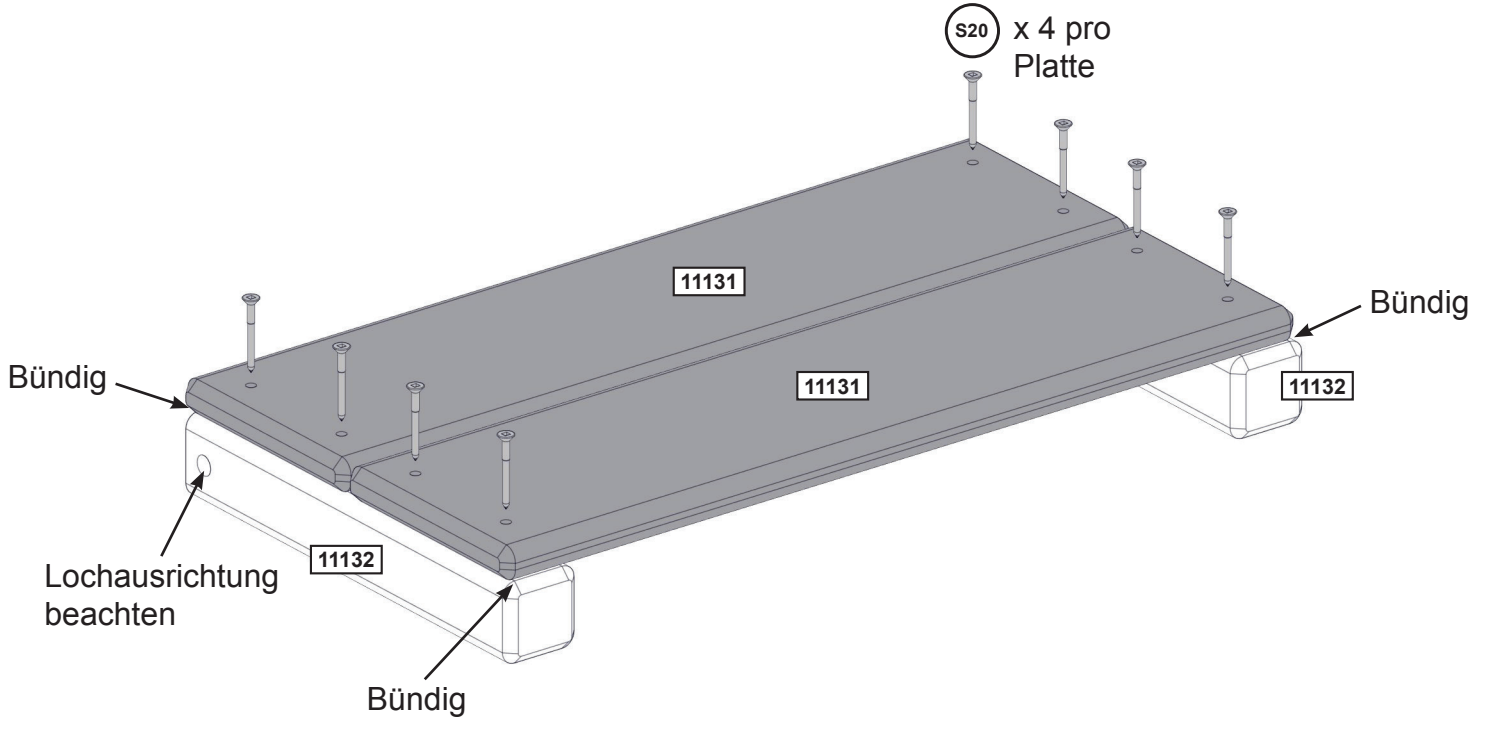
Holzteile
3 x 11130 15.9 x 63.5 x 869.9 mm (5/8" x 2 1/2" x 34 1/4")

Metallteile
12 x S1 #8 x 28.6 mm (#8 x 1-1/8")

europeservice@kidkraft.com
+31 (0) 20 305 8620
Mo-Fr von 9:00 bis 17:30 Uhr (GMT+1)

parts.kidkraft.eu





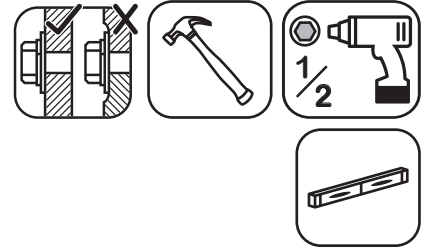
Holzteile

- 2 x 11131 15.9 x 114.3 x 422.3 mm (5/8" x 4 1/2" x 16 5/8")
- 2 x 11132 38.1 x 38.1 x 231.6 mm (1 1/2" x 1 1/2" x 9 1/8")

Metallteile

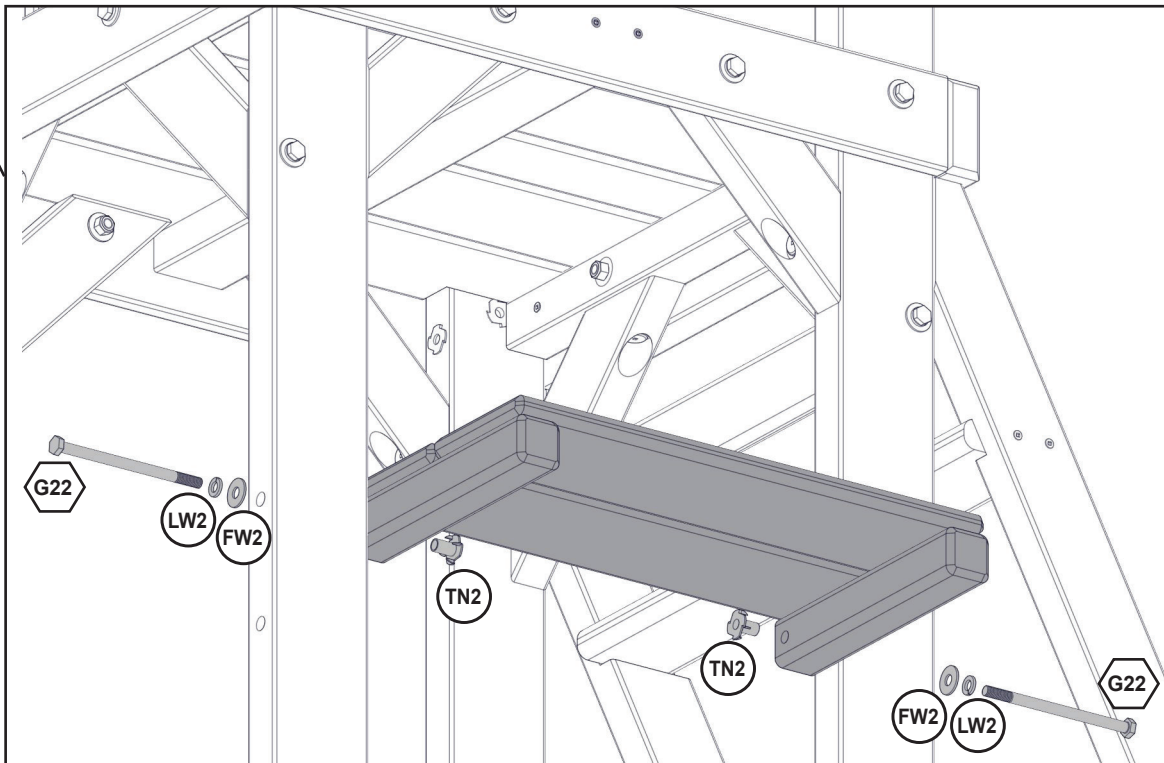
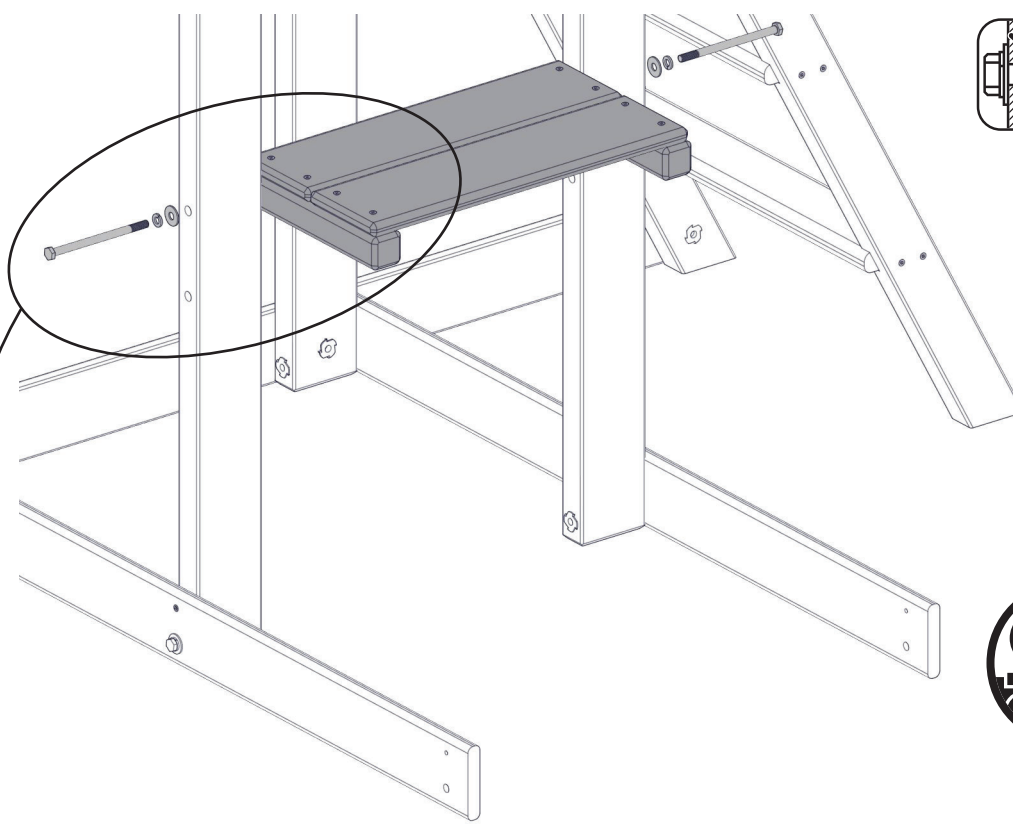
- 8 x S20 #8 x 34.9 mm (#8 x 1-3/8")

23



**Einschlagmuttern
zuerst mithilfe
eines Hammers
einschlagen!**

**Stellen Sie sicher,
dass die Baugruppe
Level ist.**



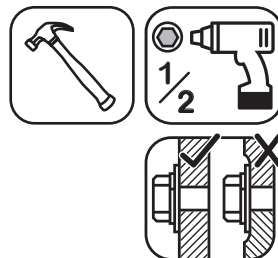
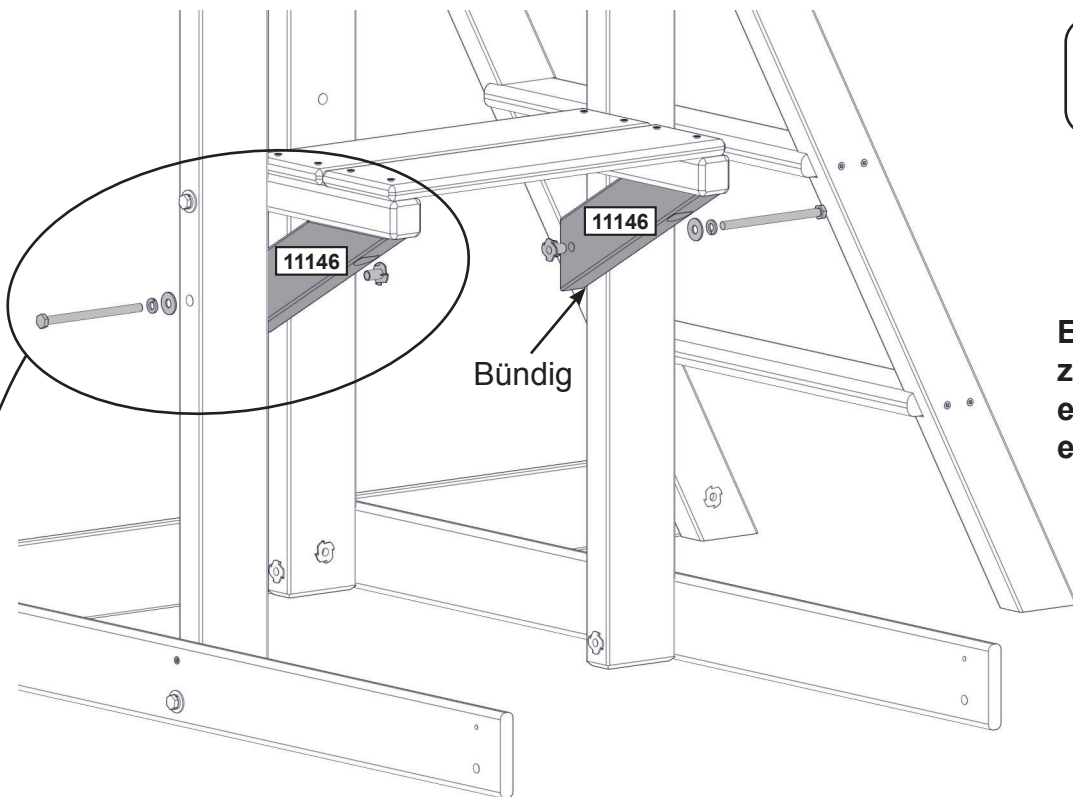
Unteransicht

Metallteile

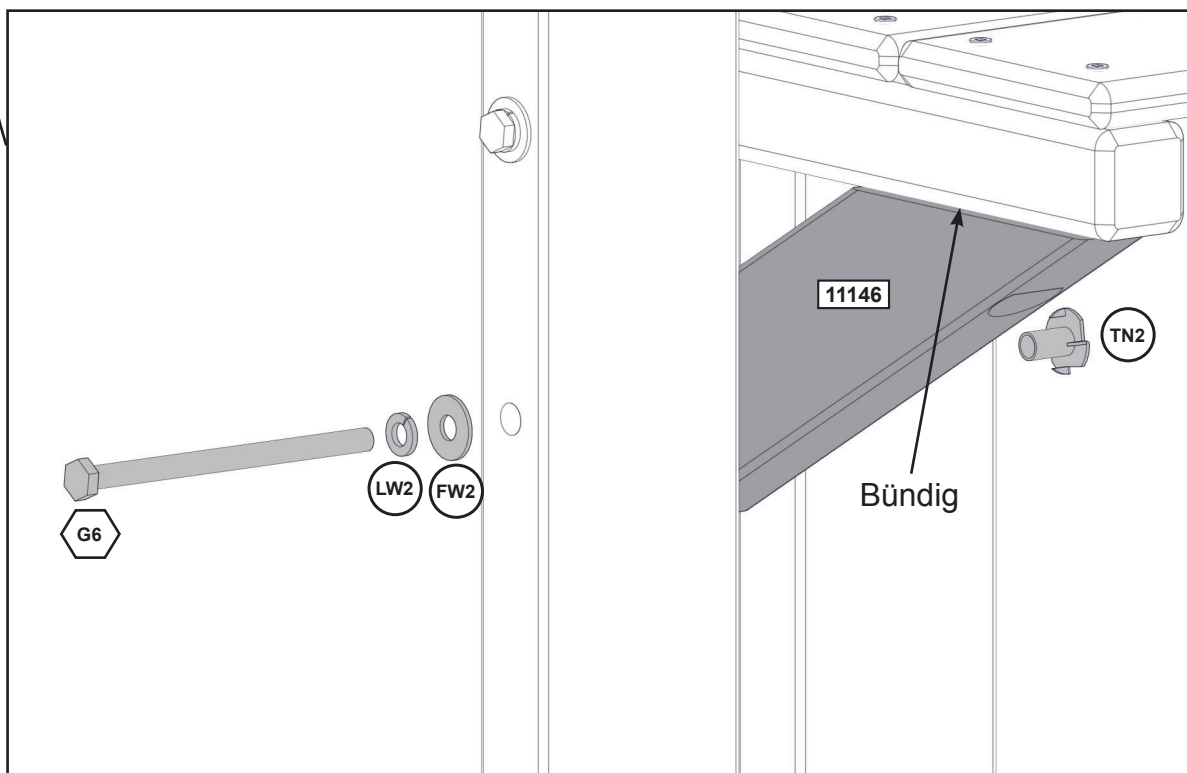
2 x  7.9 x 127 mm (5/16 x 5") (LW2, FW2, TN2)



24



**Einschlagmuttern
zuerst mithilfe
eines Hammers
einschlagen!**



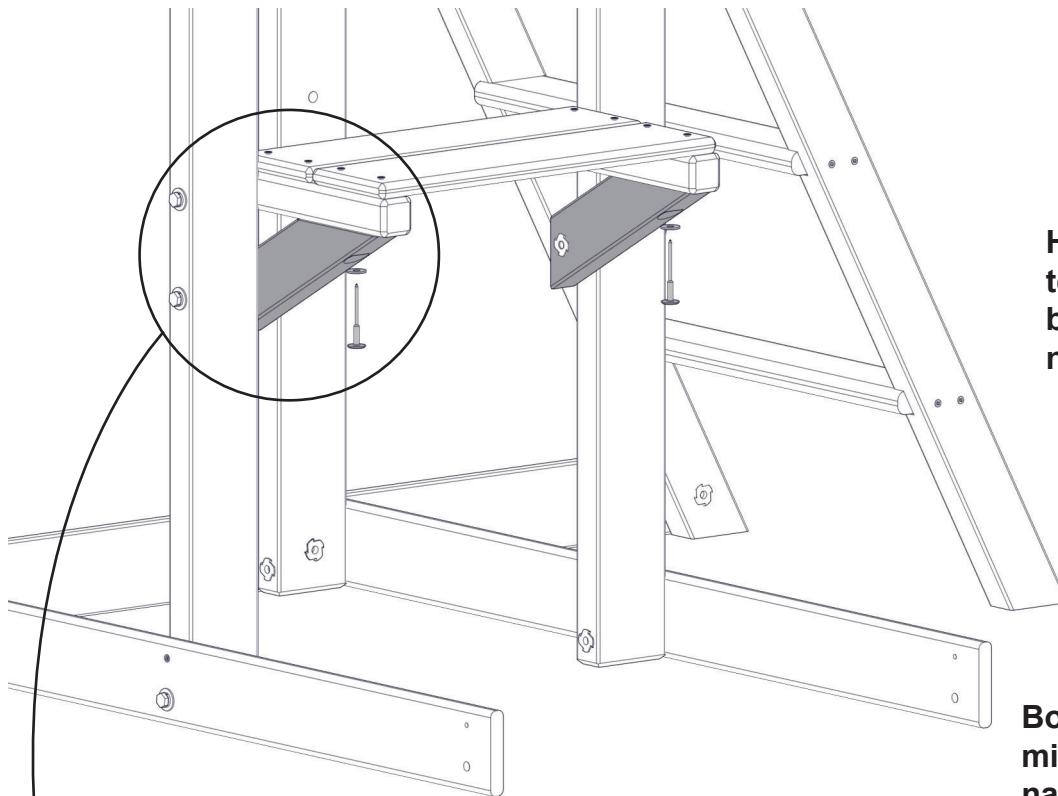
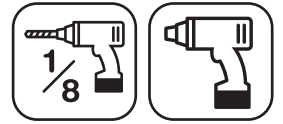
Holzteile

2 x **11146** 31.8 x 63.5 x 254 mm (1 1/4" x 2 1/2" x 10")

Metallteile

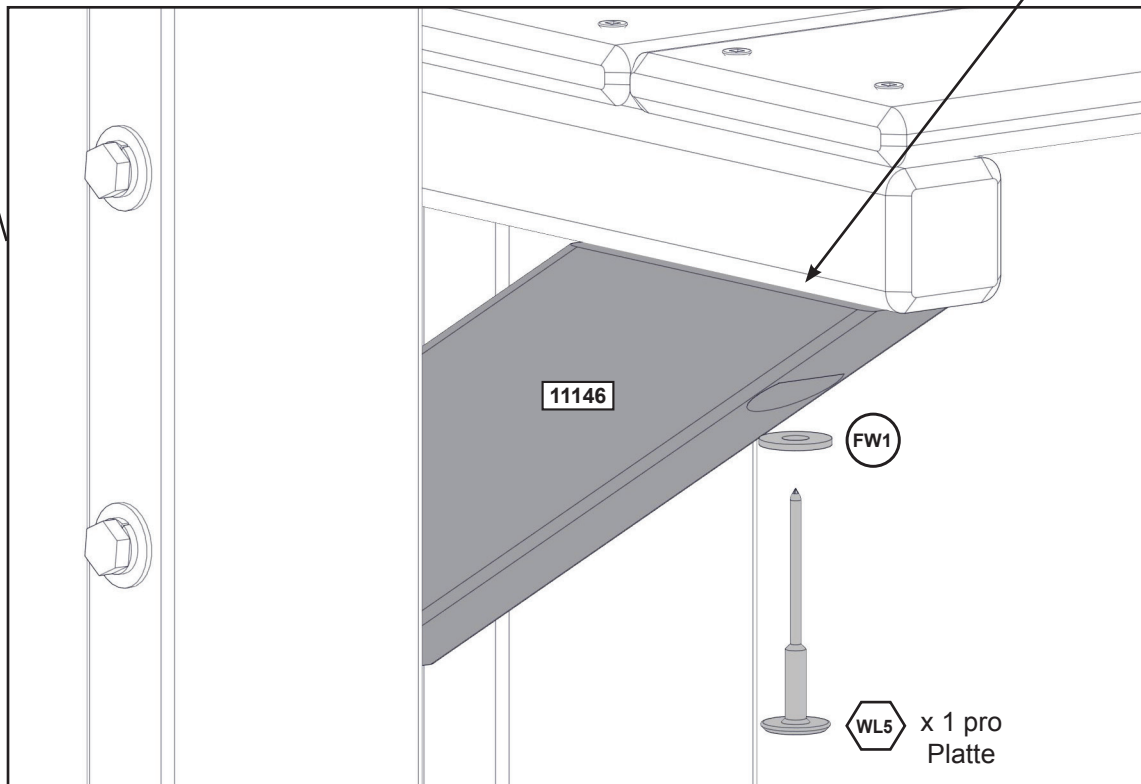
2 x **G6** 7.9 x 120.7 mm (5/16" x 4-3/4") (LW2, FW2, TN2)

25



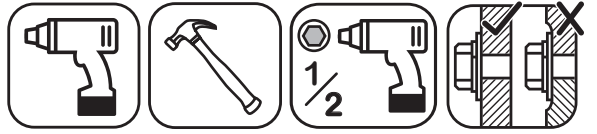
Hinweis: Struktur teilweise zum besseren Verständnis nicht abgebildet.

Bohren Sie jedes Loch mit einem 3,2-mm-Bohrer nach für WL5 vor.



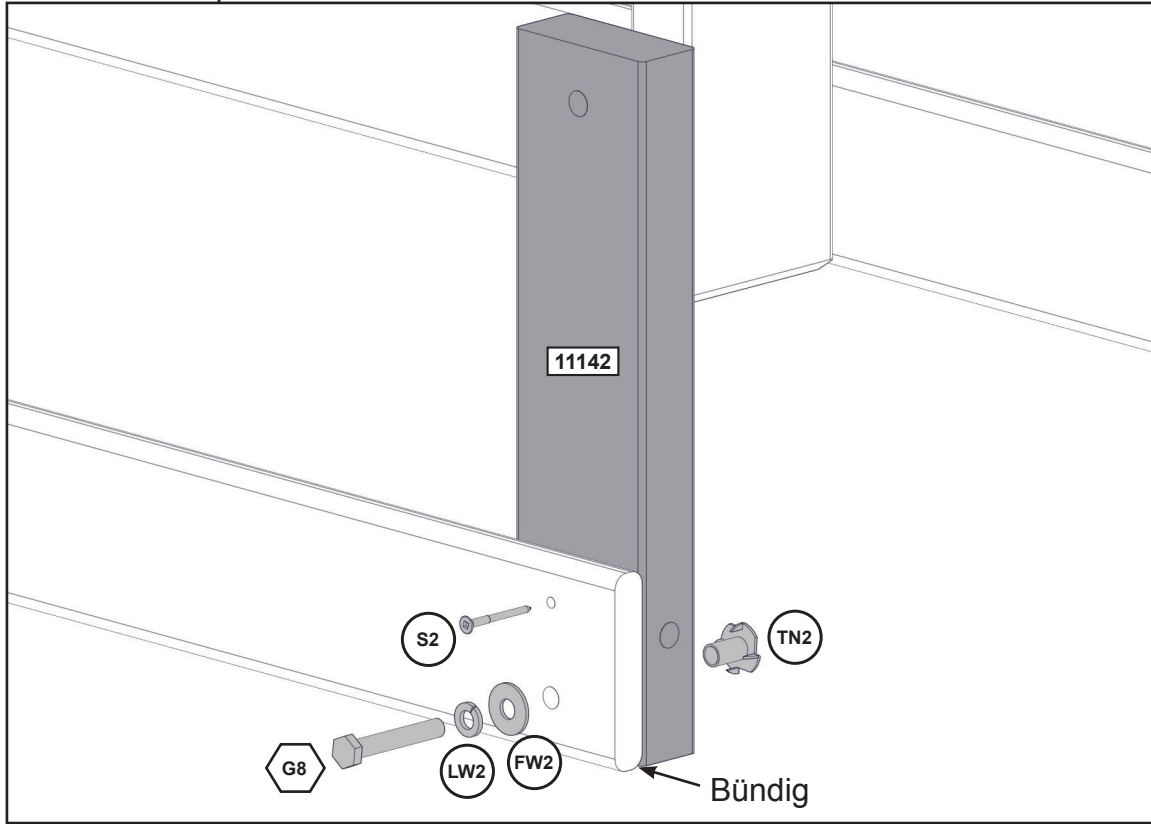
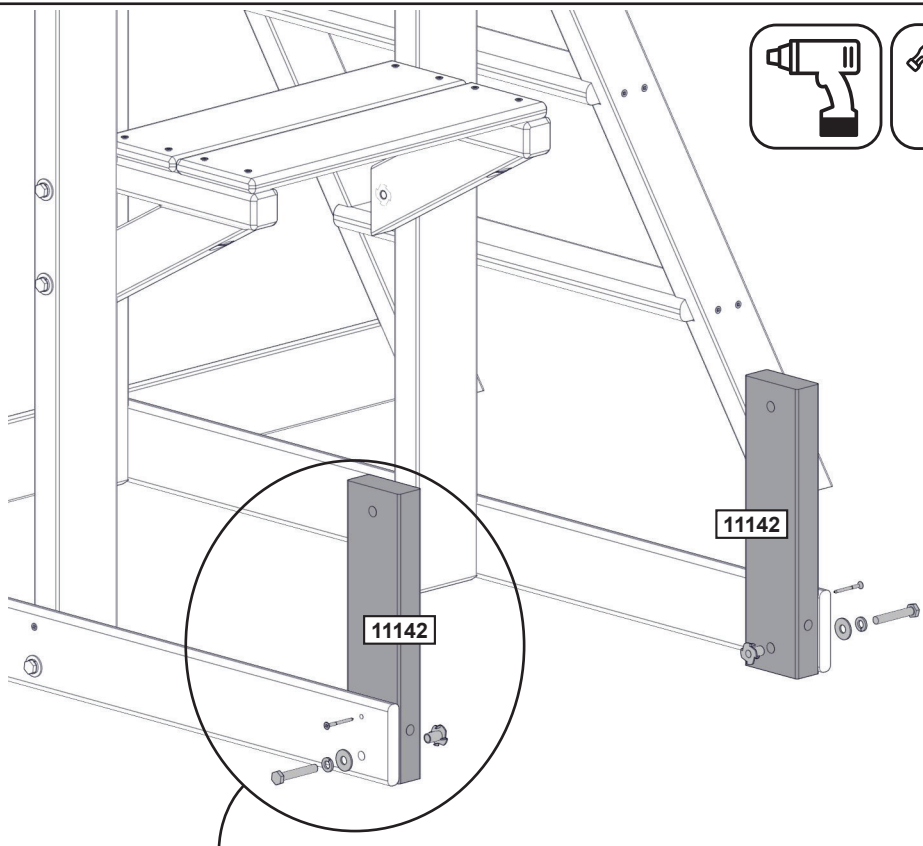
Metallteile

2 x  6.4 x 63.5 mm (1/4 x 2-1/2") (FW1)



**Einschlagmuttern
zuerst mithilfe eines
Hammers einschlagen!**

**Hinweis: Struktur
teilweise zum
besseren Verständnis
nicht abgebildet.**



Holzteile

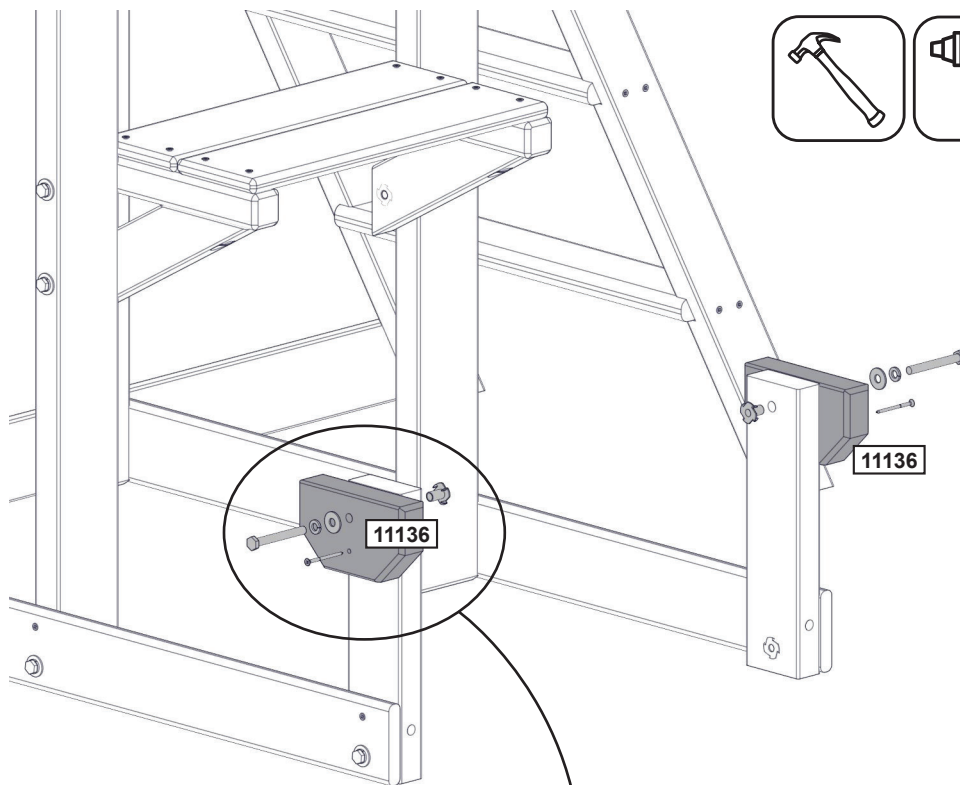
2 x **11142** 31.8 x 76.2 x 330.2 mm (1 1/4" x 3" x 13")

Metallteile

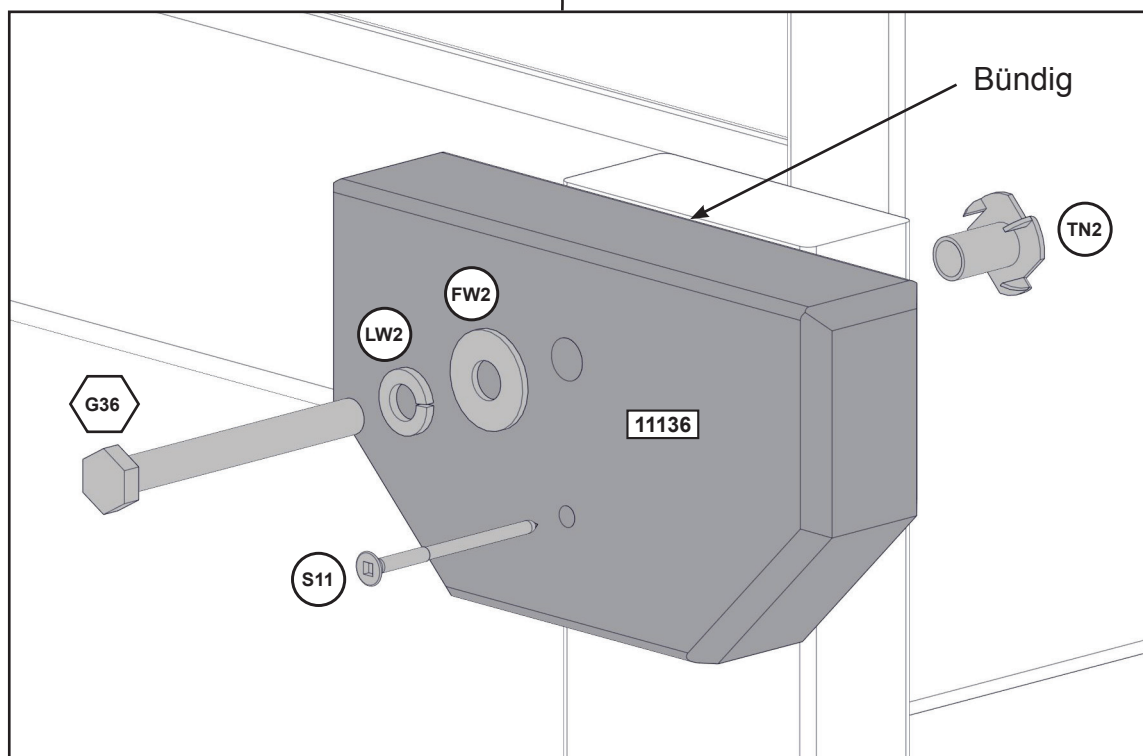
2 x **G8** 7.9 x 50.8 mm (5/16" x 2") (LW2, FW2, TN2)

2 x **S2** #8 x 38.1 mm (#8 x 1-1/2")

27



Einschlagmuttern
zuerst mithilfe
eines Hammers
einschlagen!



Holzteile

2 x **11136** 34.9 x 85.7 x 152.4 mm (1 3/8" x 3 3/8" x 6")

Metallteile

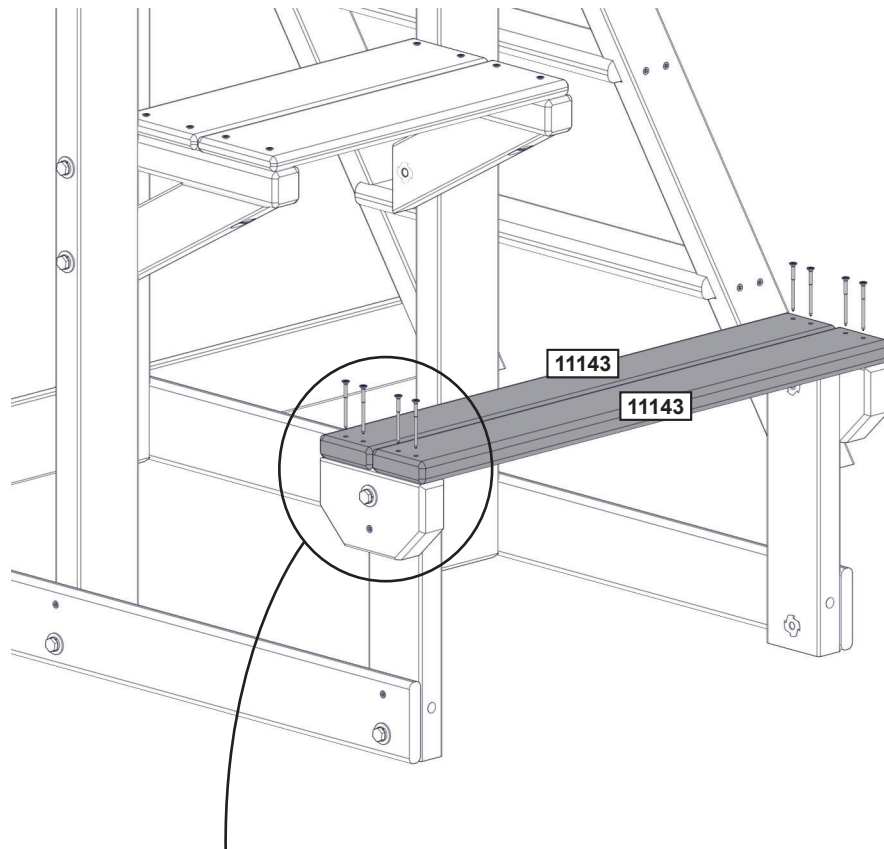
2 x **G36** 7.9 x 69.9 mm (5/16" x 2-3/4") (LW2, FW2, TN2)

2 x **S11** #8 x 50.8 mm (#8 x 2")

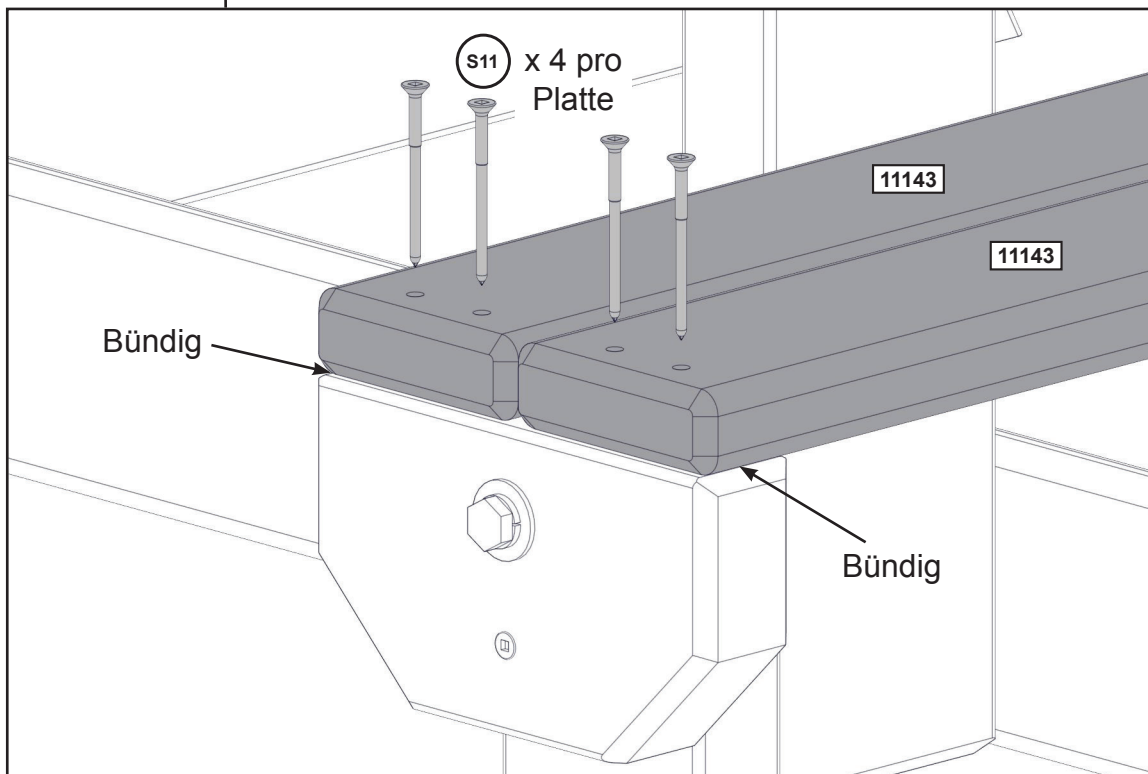
europcustomerservice@kidkraft.com
+31 (0) 20 305 8620
Mo-Fr von 9:00 bis 17:30 Uhr (GMT+1)

parts.kidkraft.eu





Hinweis: Struktur teilweise zum besseren Verständnis nicht abgebildet.



Holzteile

2 x **11143** 23.8 x 76.2 x 666.6 mm (15/16" x 3" x 26 1/4")

Metallteile

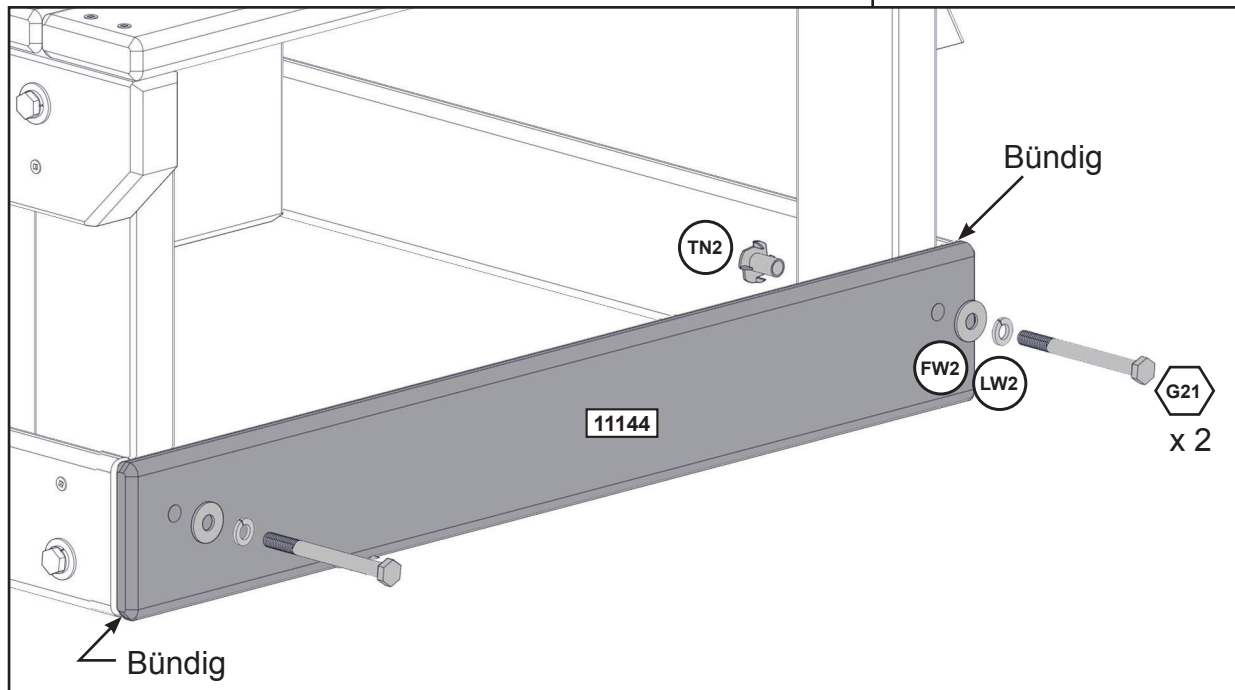
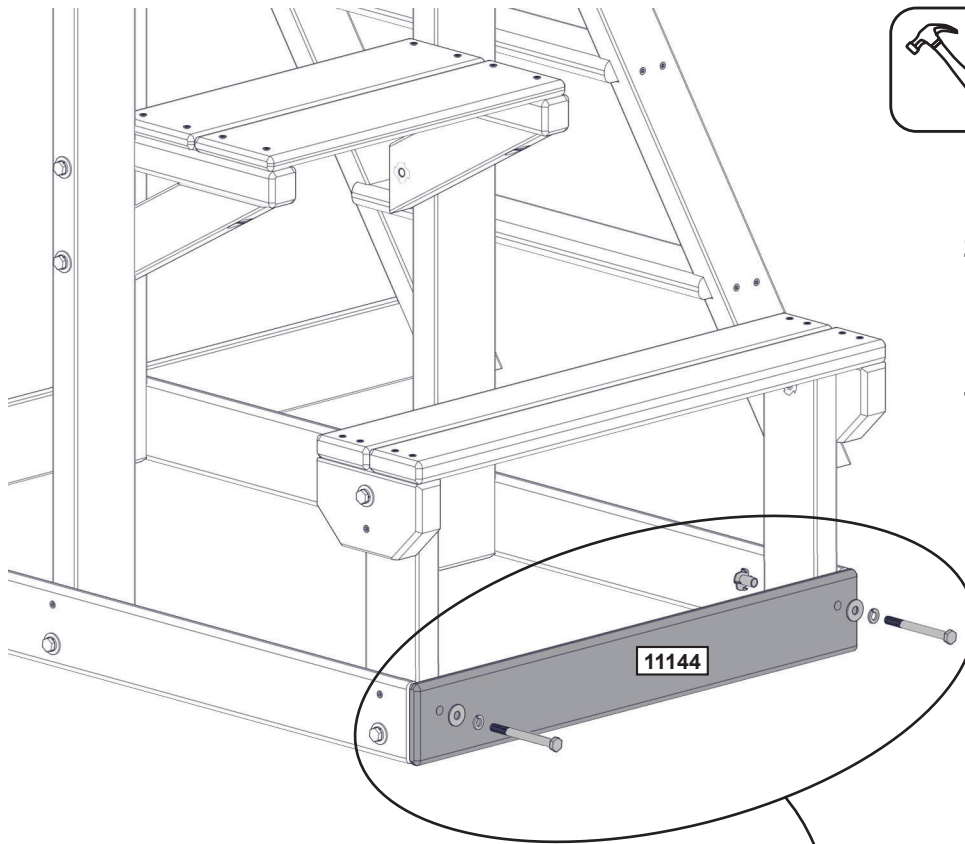
8 x **S11** #8 x 50.8 mm (#8 x 2")

29



**Einschlagmuttern
zuerst mithilfe eines
Hammers einschlagen!**

**Hinweis: Struktur
teilweise zum
besseren Verständnis
nicht abgebildet.**



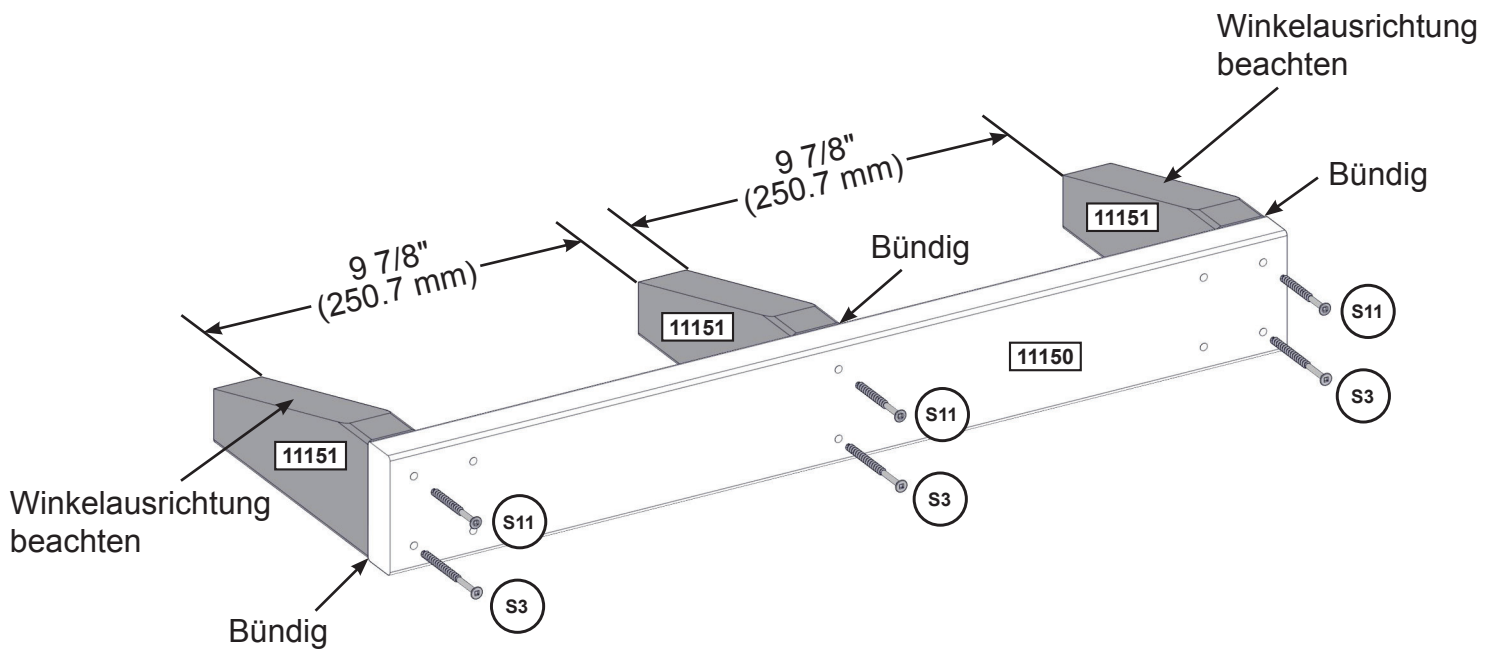
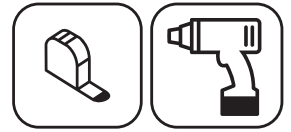
Holzteile

1 x **11144** 15.9 x 85.7 x 628.7 mm (5/8" x 3 3/8" x 24 3/4")

Metallteile

2 x **G21** 7.9 x 95.2 mm (5/16 x 3-3/4") (LW2, FW2, TN2)





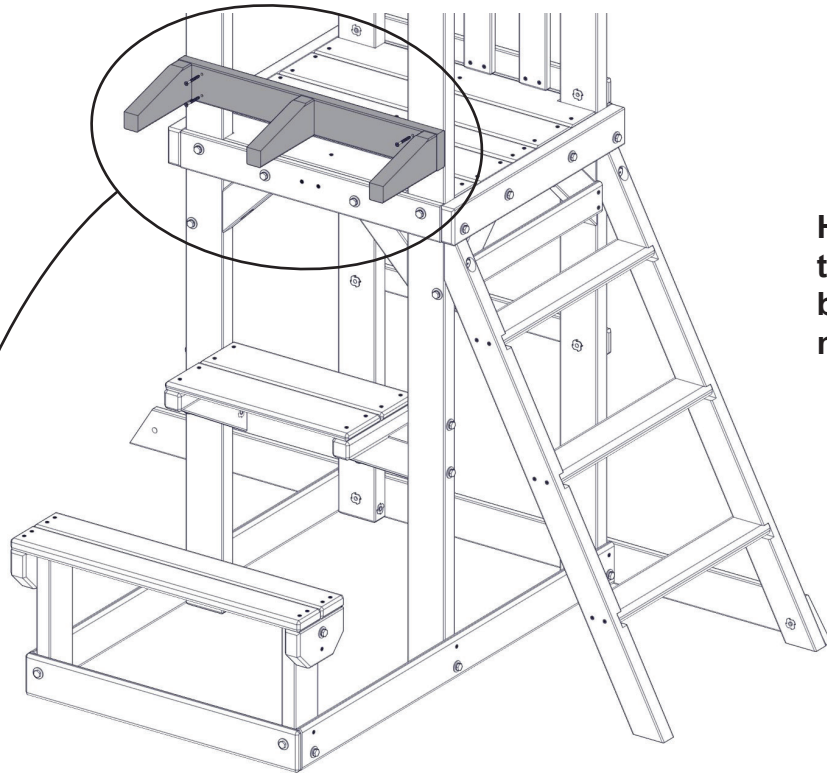
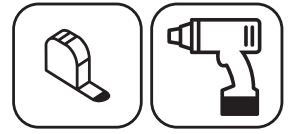
Holzteile

- 1 x 11150 25.4 x 76.2 x 596.8 mm (1" x 3" x 23 1/2")
- 3 x 11151 31.8 x 76.2 x 177.8 mm (1 1/4" x 3" x 7")

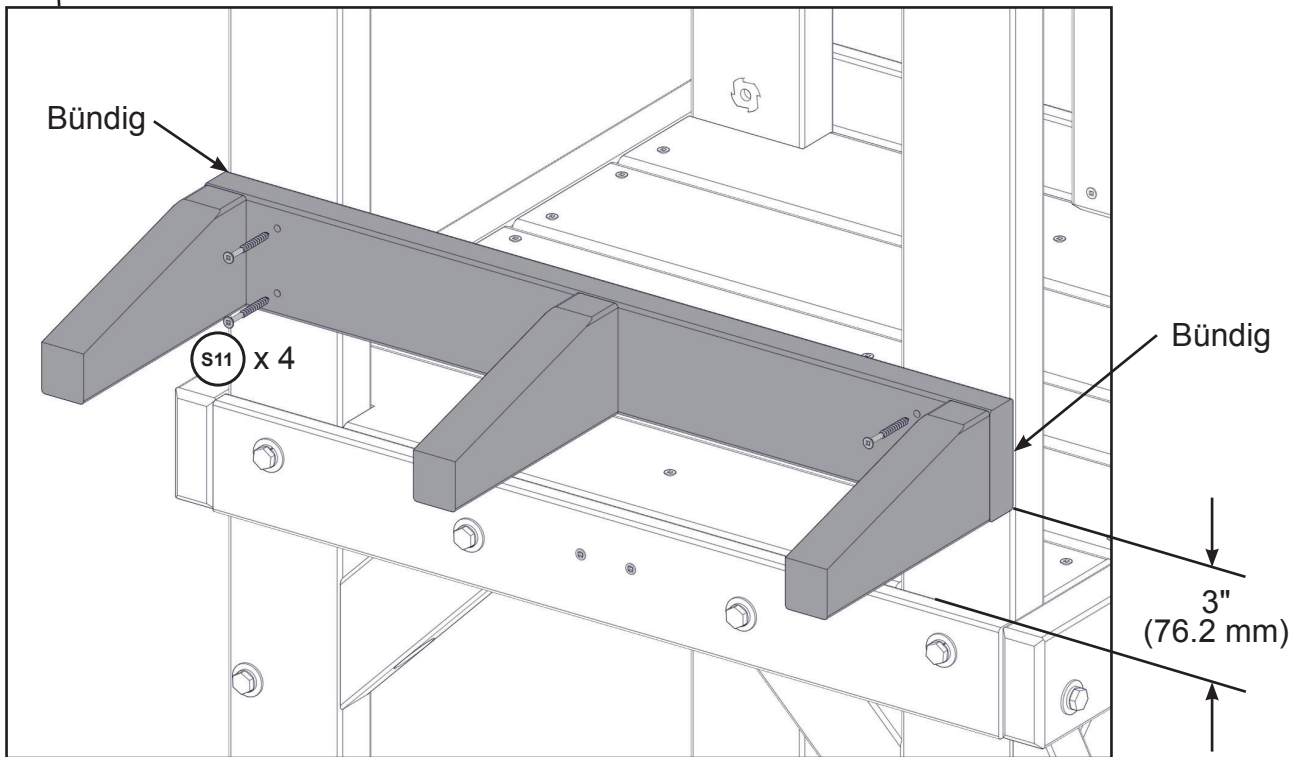
Metallteile

- 3 x S11 #8 x 50.8 mm (#8 x 2")
- 3 x S3 #8 x 63.5 mm (#8 x 2-1/2")

31



Hinweis: Struktur teilweise zum besseren Verständnis nicht abgebildet.



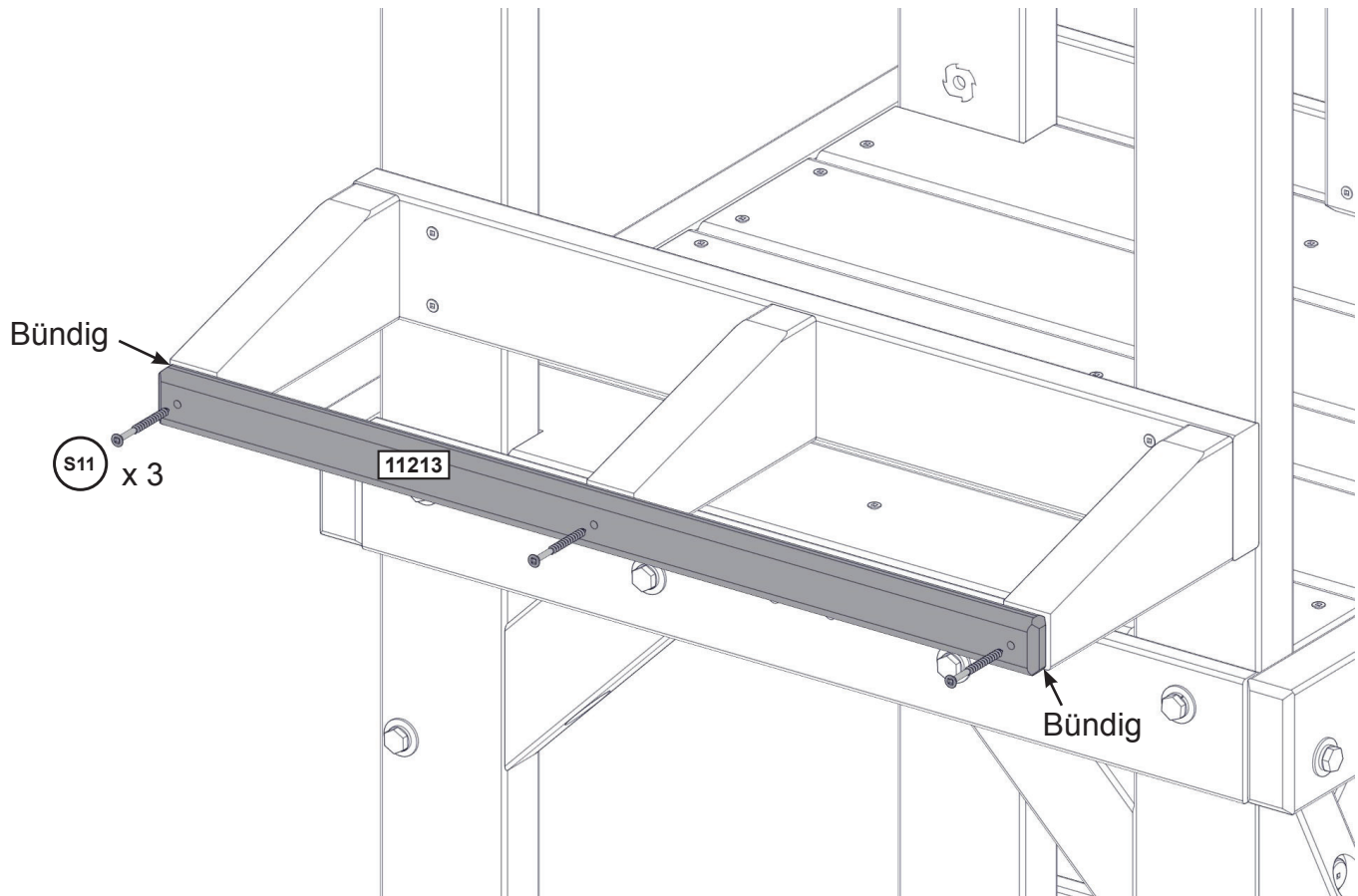
Metalteile

4 x **S11** #8 x 50.8 mm (#8 x 2")





Hinweis: Struktur teilweise zum besseren Verständnis nicht abgebildet.



Holzteile

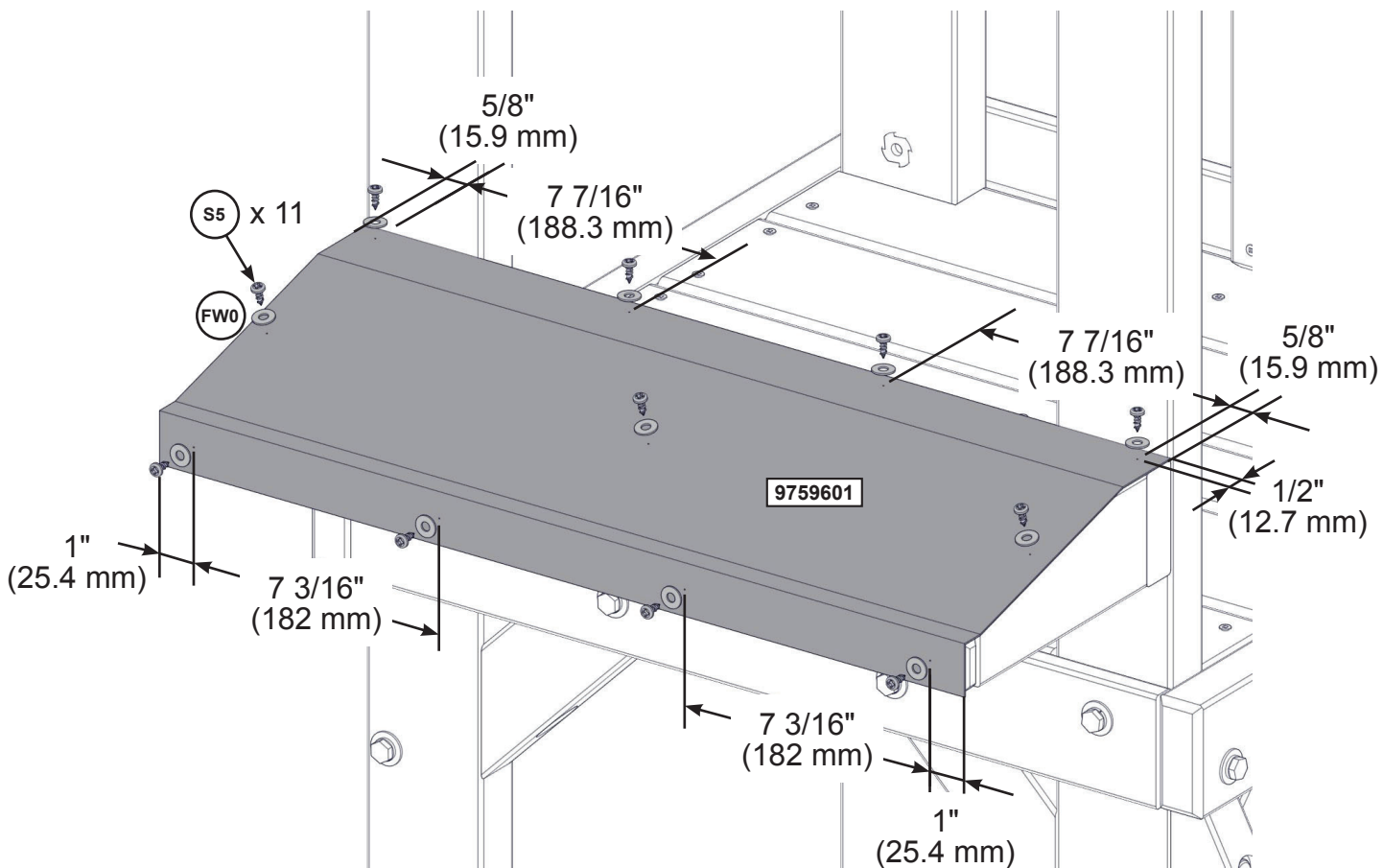
1 x 11213 15.9 x 34.9 x 596.8 mm (5/8" x 1 3/8" x 23 1/2")

Metallteile

3 x S11 #8 x 50.8 mm (#8 x 2")



Halten Sie den Stoff an der abgebildeten Stelle an den Rahmen. Während ein erwachsener Helfer den Stoff straff hält, befestigen Sie die Schrauben durch den Stoff im Rahmen.



Metallteile

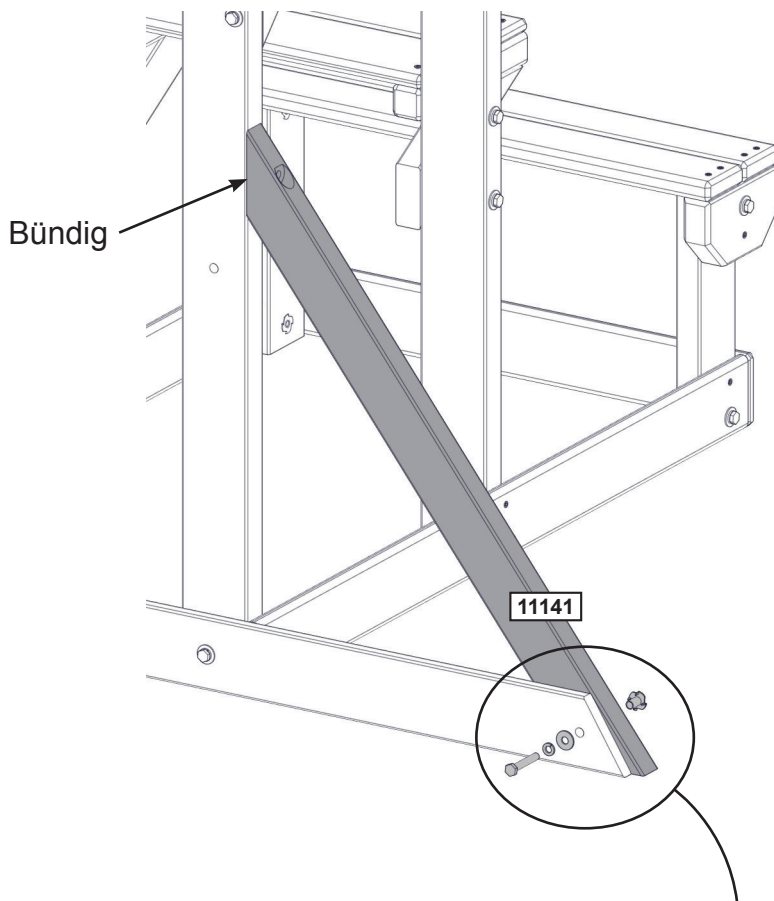
11 x S5 #8 x 12.7 mm (#8 x 1/2") (FW0)

Sonstige Teile

1 x 9759601

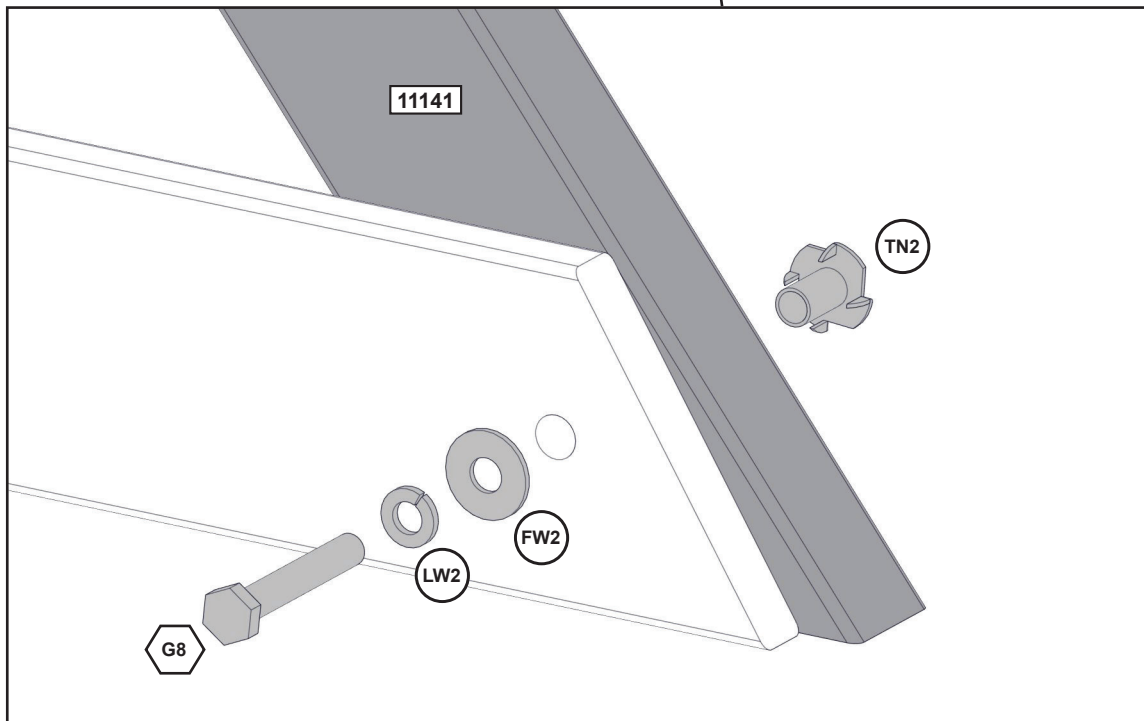


34



**Einschlagmuttern
zuerst mithilfe eines
Hammers einschlagen!**

**Hinweis: Struktur
teilweise zum
besseren Verständnis
nicht abgebildet.**



Holzteile

1 x **11141** 31.8 x 63.5 x 845.5 mm (1 1/4" x 2 1/2" x 33 5/16")

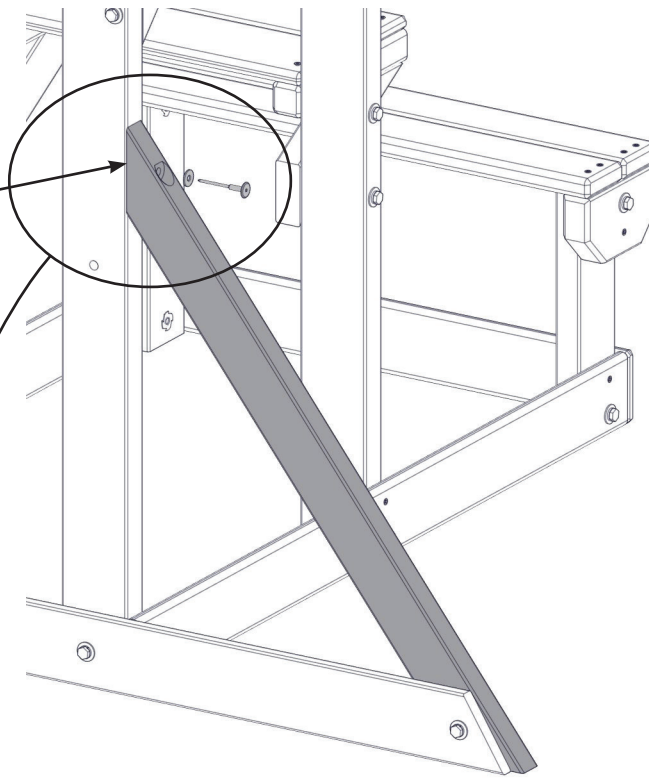
Metallteile

1 x **G8** 7.9 x 50.8 mm (5/16 x 2") (LW2, FW2, TN2)

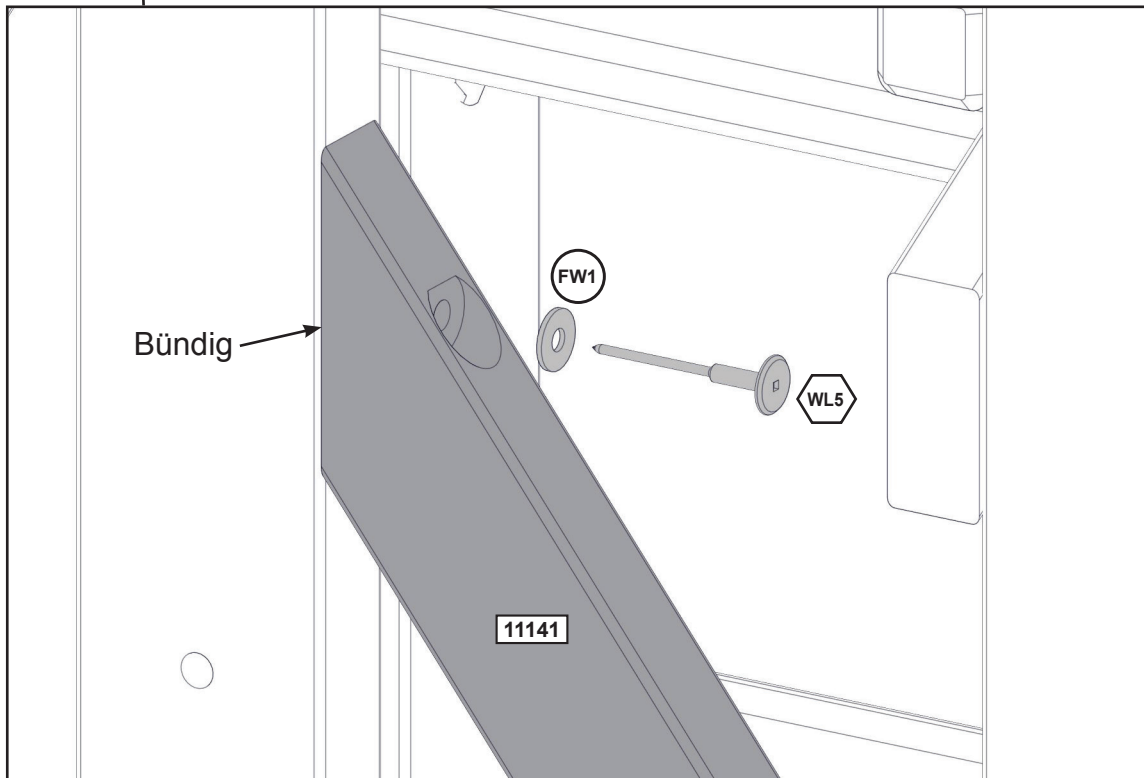
35



Bohren Sie jedes Loch mit einem 3,2-mm-Bohrer nach für WL5 vor.



Hinweis: Struktur teilweise zum besseren Verständnis nicht abgebildet.



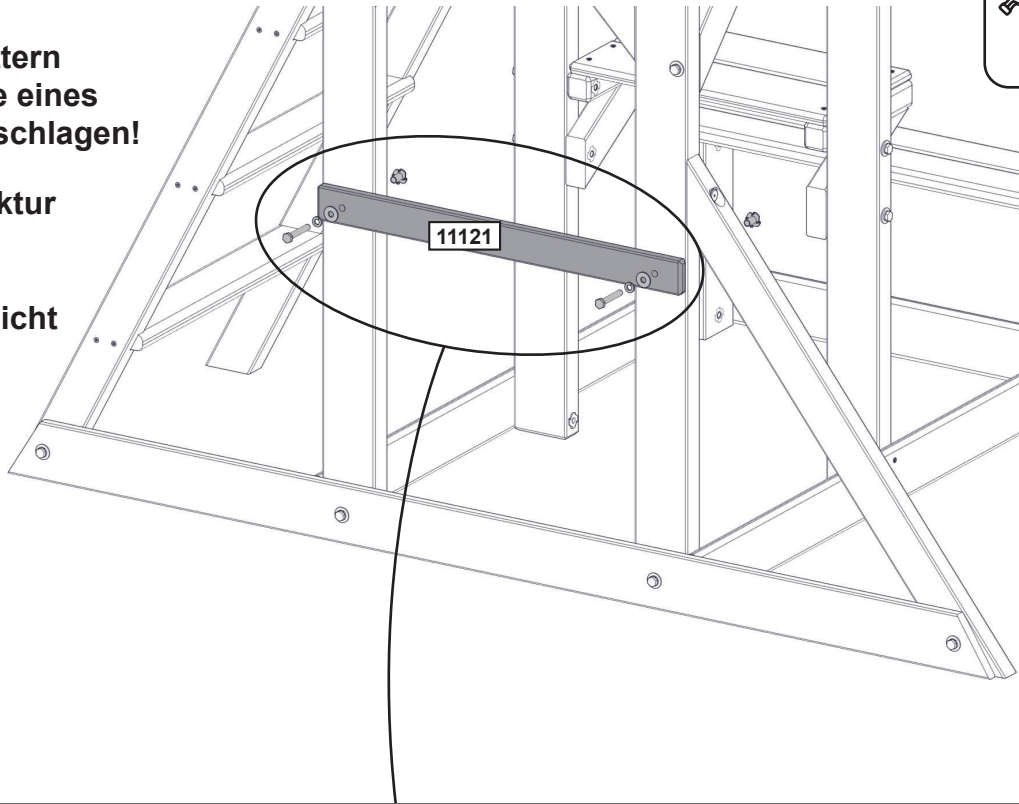
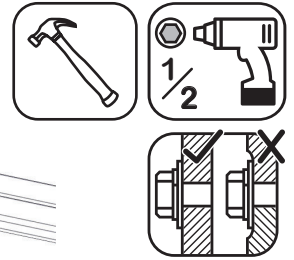
Metallteile

1 x  6.4 x 63.5 mm (1/4 x 2-1/2") (FW1)

36

Einschlagmuttern
zuerst mithilfe eines
Hammers einschlagen!

Hinweis: Struktur
teilweise zum
besseren
Verständnis nicht
abgebildet.



Holzteile

1 x **11121** 15.9 x 50.8 x 596.9 mm (5/8" x 2" x 23 1/2")

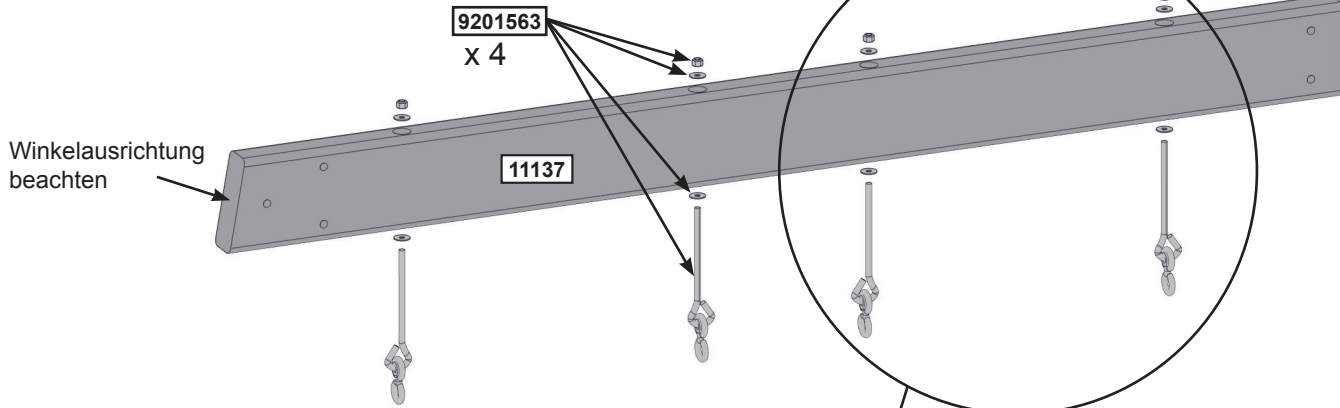
Metallteile

2 x **G8** 7.9 x 50.8 mm (5/16" x 2") (LW2, FW2, TN2)

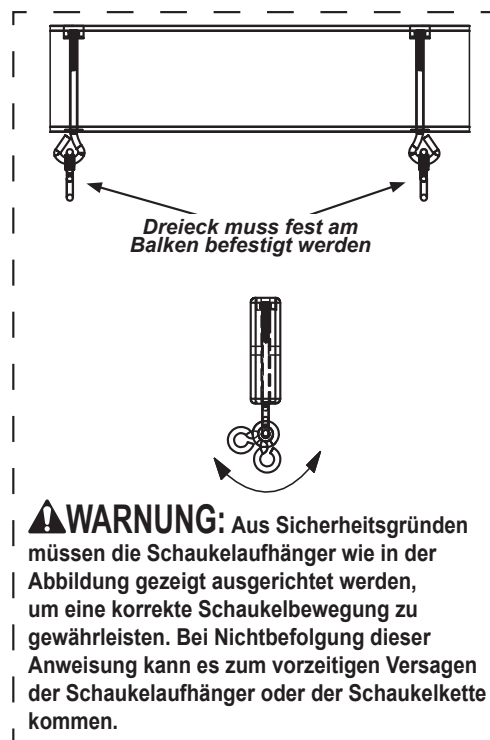


parts.kidkraft.com

customerservice@kidkraft.com
1.800.933.0771
972.385.0100



Vergewissern Sie sich, dass die offenen Seiten der Haken vom anderen Haken WEGZEIGEN.



⚠️ WARNUNG: Aus Sicherheitsgründen müssen die Schaukelaufhänger wie in der Abbildung gezeigt ausgerichtet werden, um eine korrekte Schaukelbewegung zu gewährleisten. Bei Nichtbefolgung dieser Anweisung kann es zum vorzeitigen Versagen der Schaukelaufhänger oder der Schaukelkette kommen.

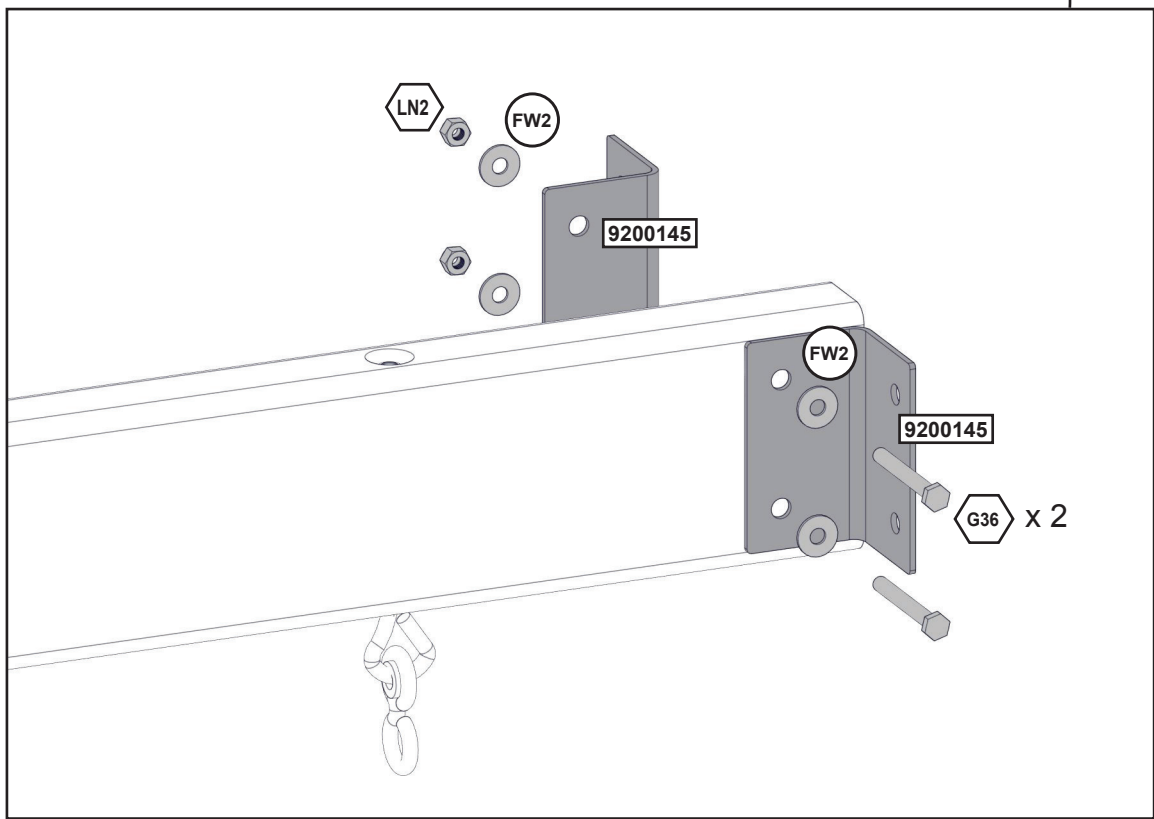
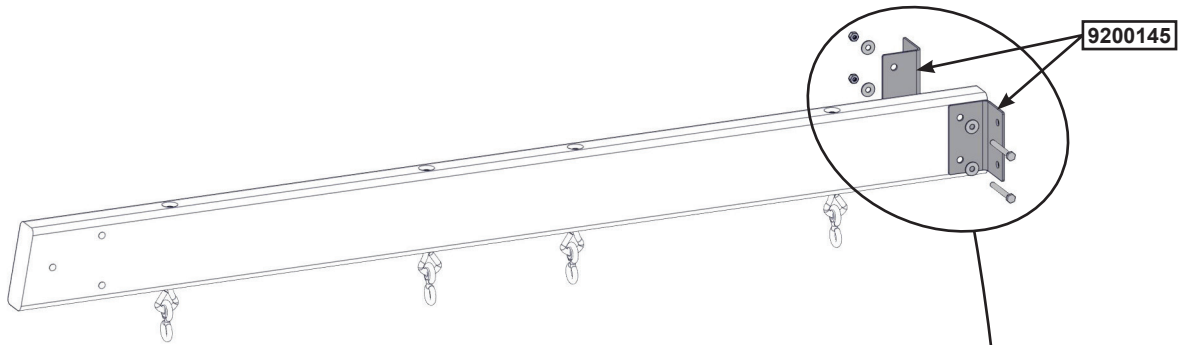
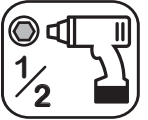
Holzteile

1 x **11137** 50.8 x 133.4 x 1651 mm (2" x 5 1/4" x 65")


Sonstige Teile

4 x **9201563**

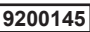




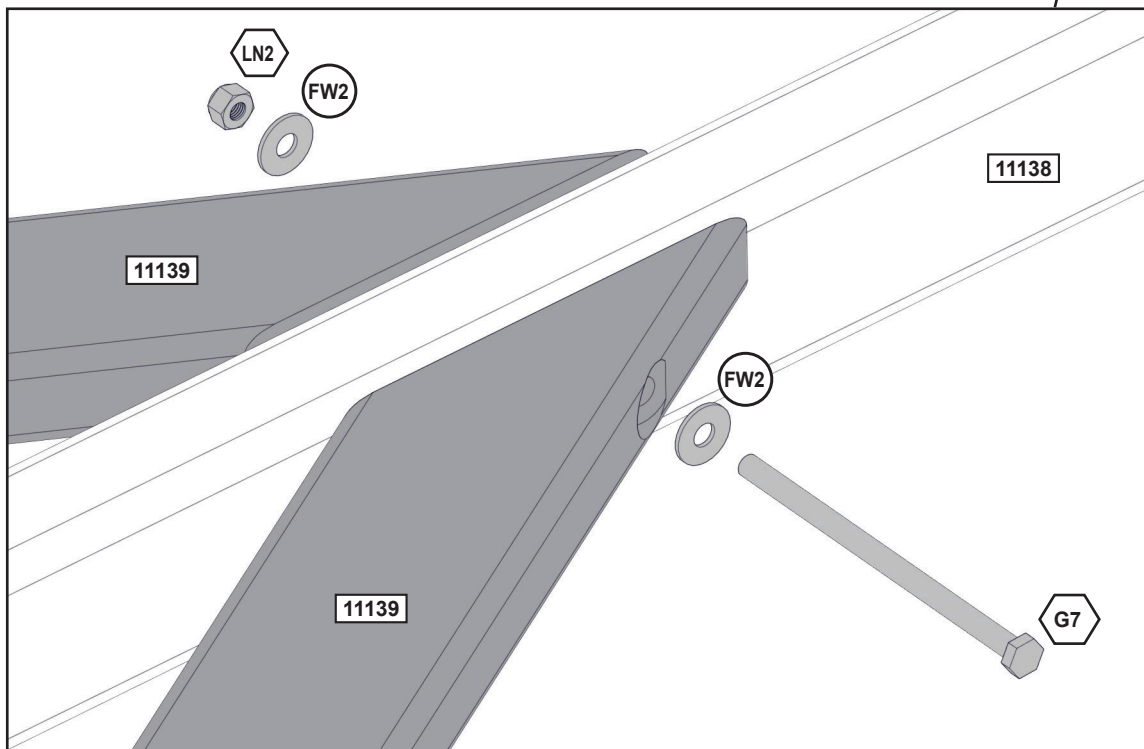
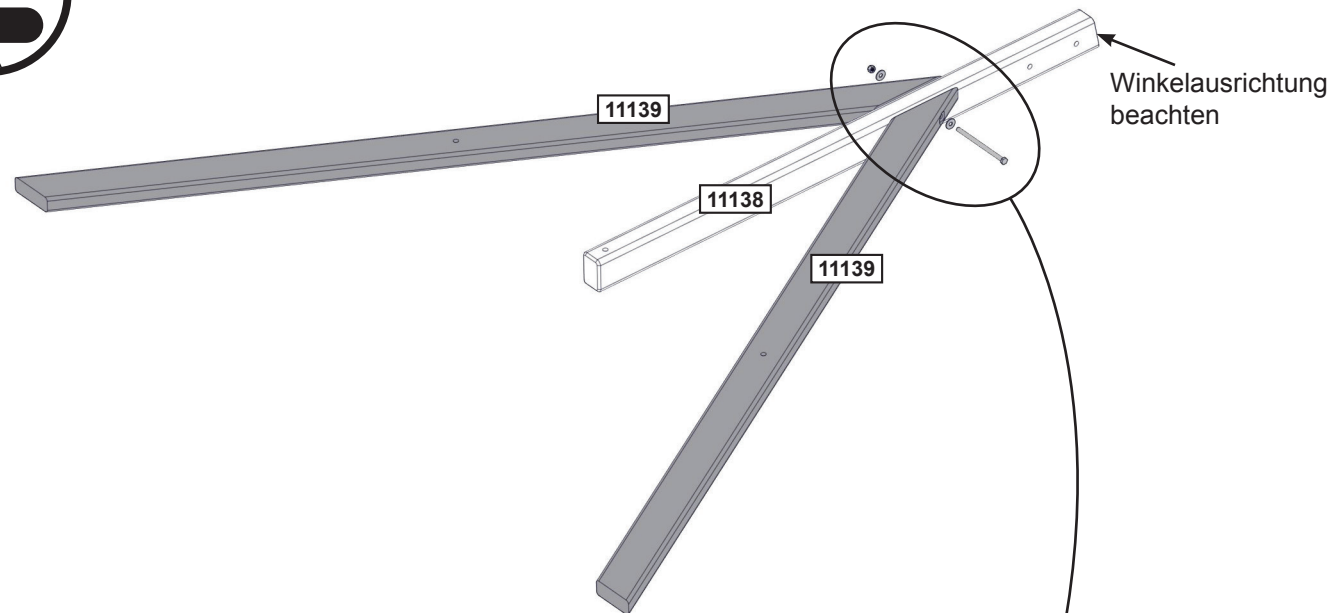
Metallteile

2 x  7.9 x 69.9 mm (5/16" x 2-3/4") (FW2 x 2, LN2)

Sonstige Teile

2 x 

Ziehe die Schrauben erst im nächsten Schritt fest.



Holzteile

- 1 x 11138 50.8 x 76.2 x 1270 mm (2" x 3" x 50")
- 2 x 11139 34.9 x 85.7 x 1839.5 mm (1 3/8" x 3 3/8" x 72 7/16")

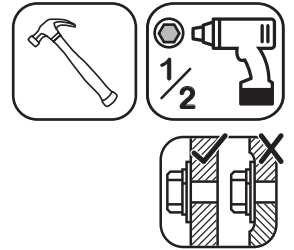
Metallteile

- 1 x G7 7.9 x 139.7 mm (5/16 x 5-1/2") (FW2 x 2, LN2)

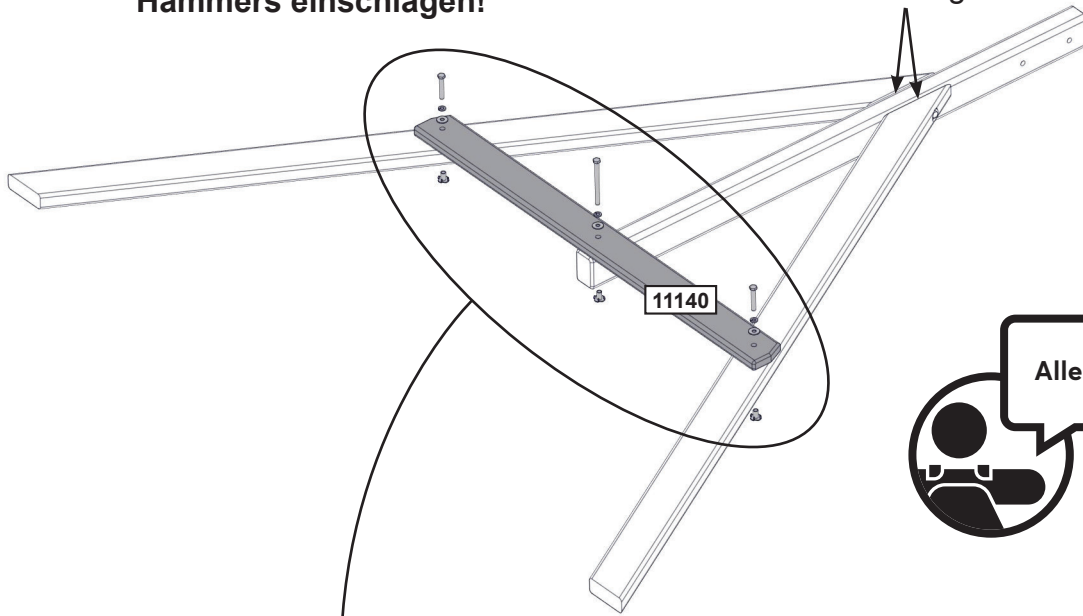


40

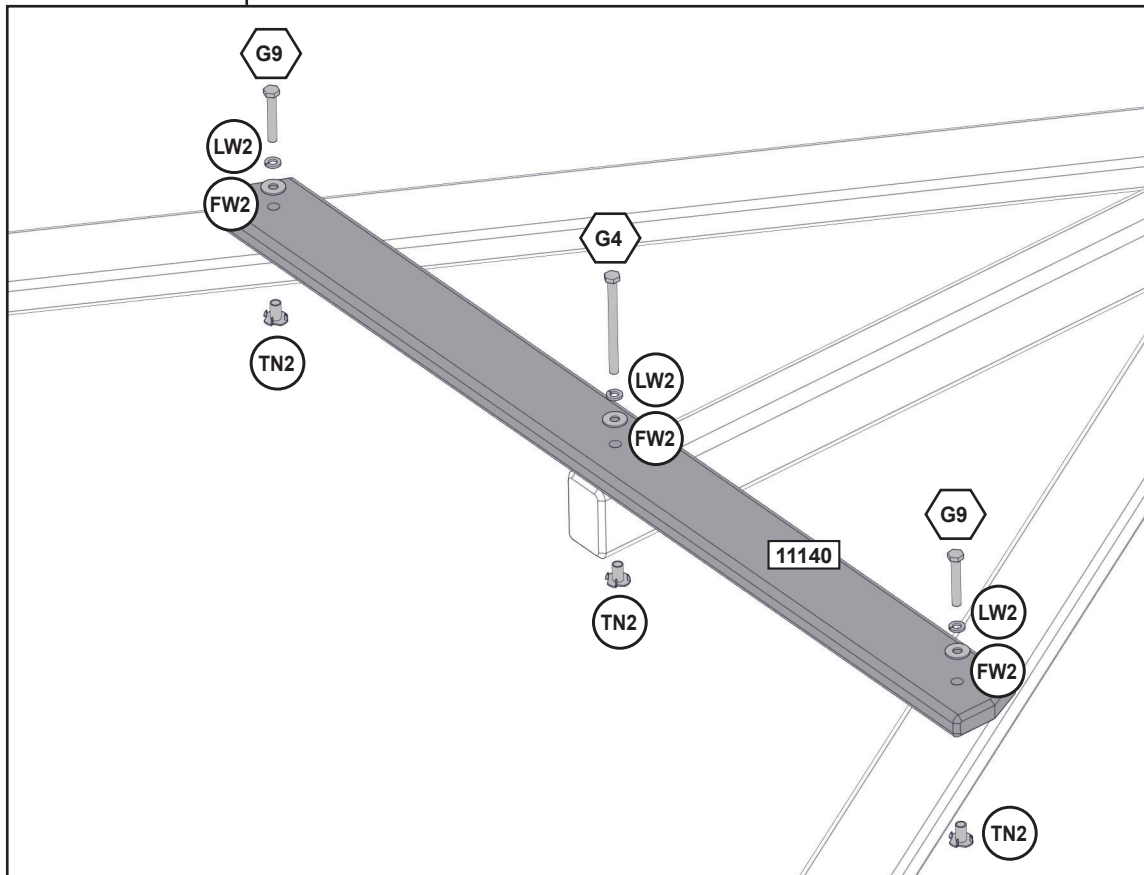
Einschlagmuttern zuerst mithilfe eines Hammers einschlagen!



Bündig



Alle Schrauben festziehen.



Holzteile

1 x **11140** 23.8 x 82.6 x 1050 mm (15/16" x 3 1/4" x 41 5/16")

Metallteile

2 x **G9** 7.9 x 63.5 mm (5/16" x 2-1/2") (LW2, FW2, TN2)

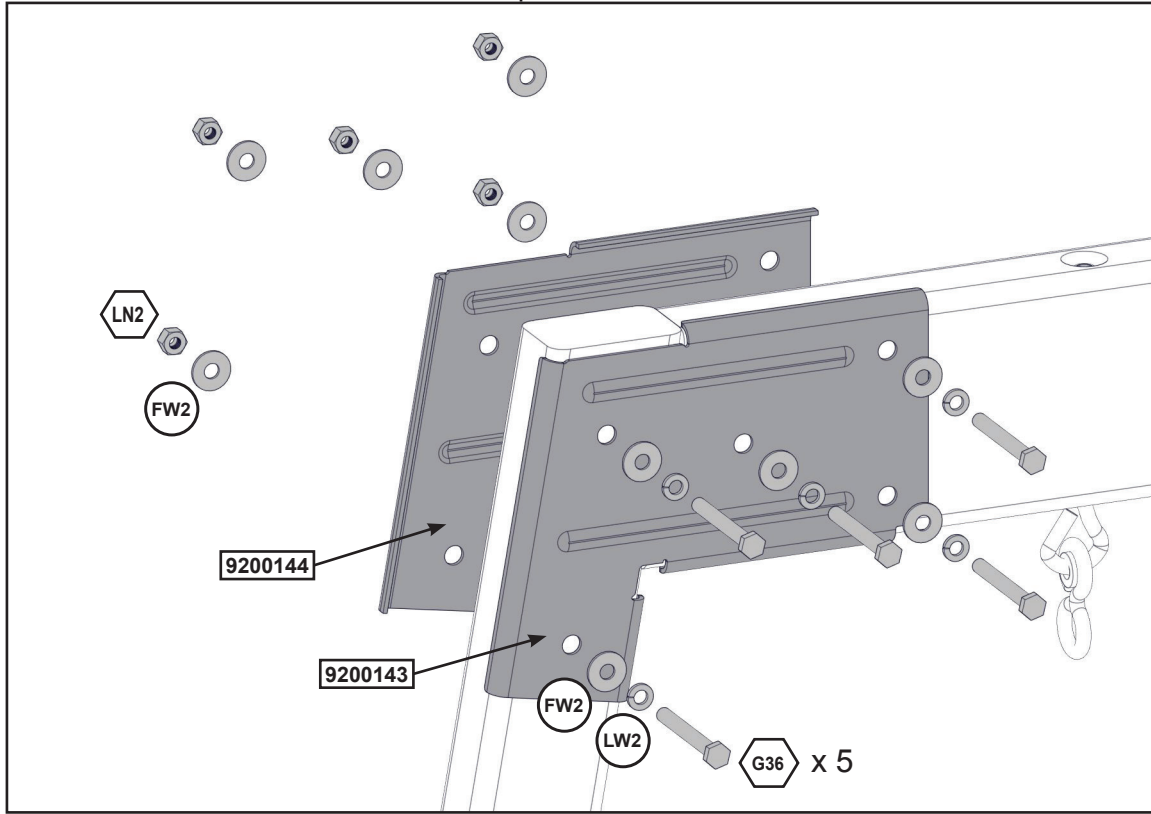
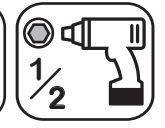
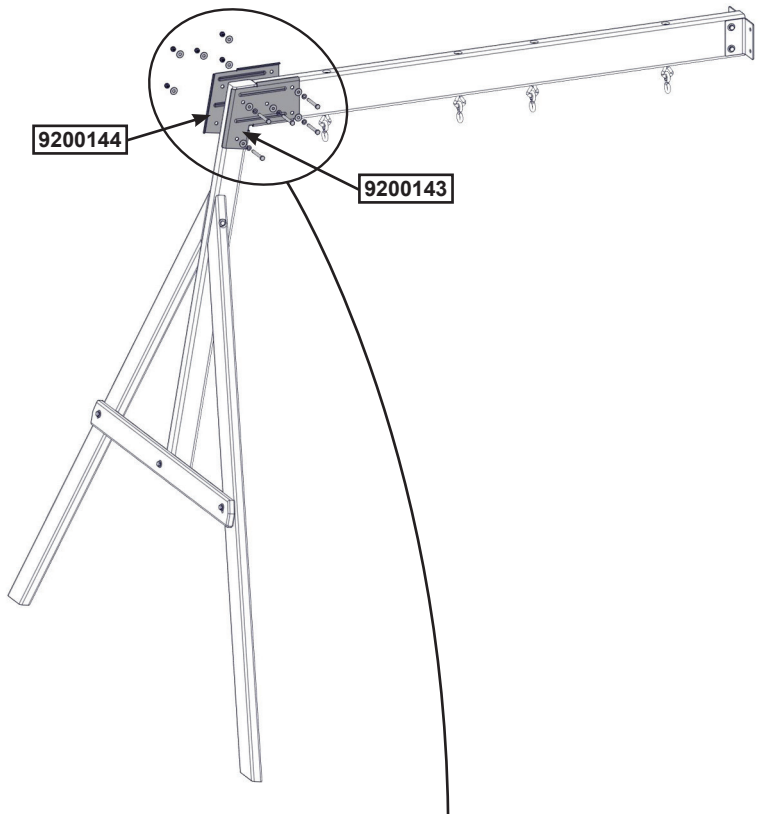
1 x **G4** 7.9 x 101.5 mm (5/16" x 4") (LW2, FW2, TN2)




parts.kidkraft.com

customerservice@kidkraft.com
1.800.933.0771
972.385.0100

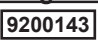
41



Metallteile

5 x  G36 7.9 x 69.9 mm (5/16" x 2-3/4") (LW2, FW2 x 2, LN2)

Sonstige Teile

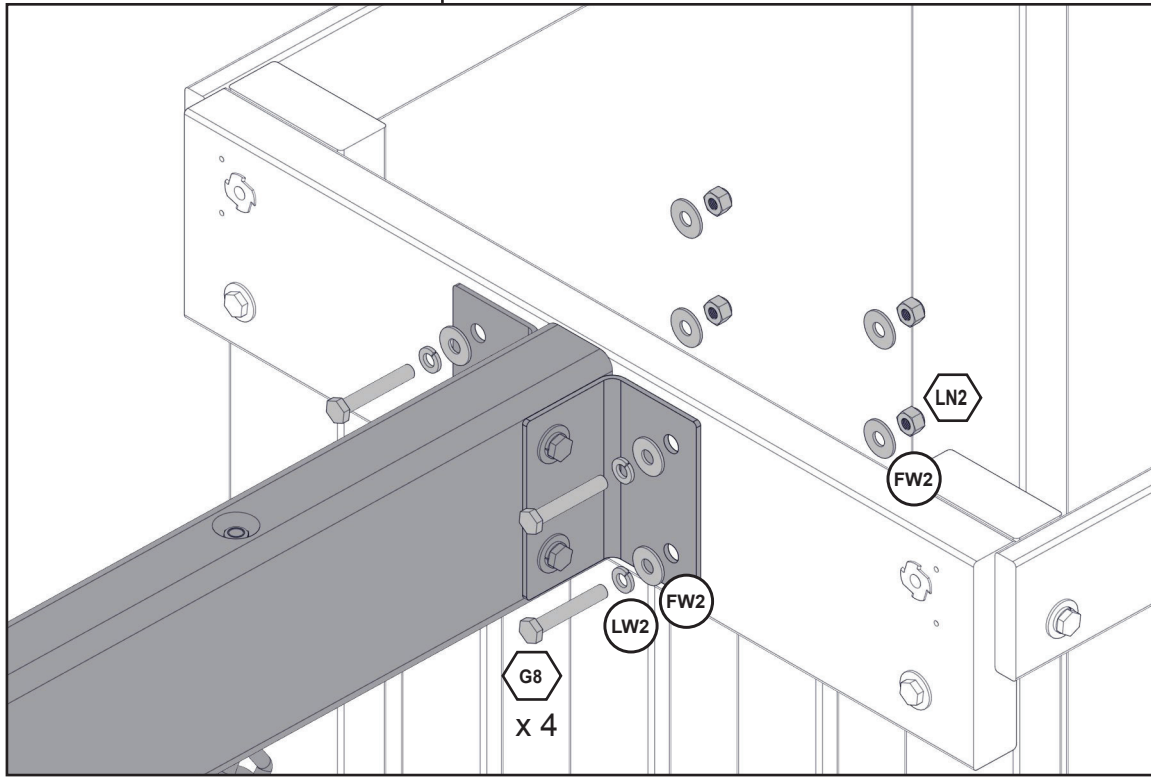
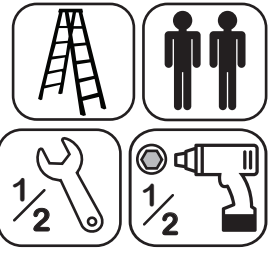
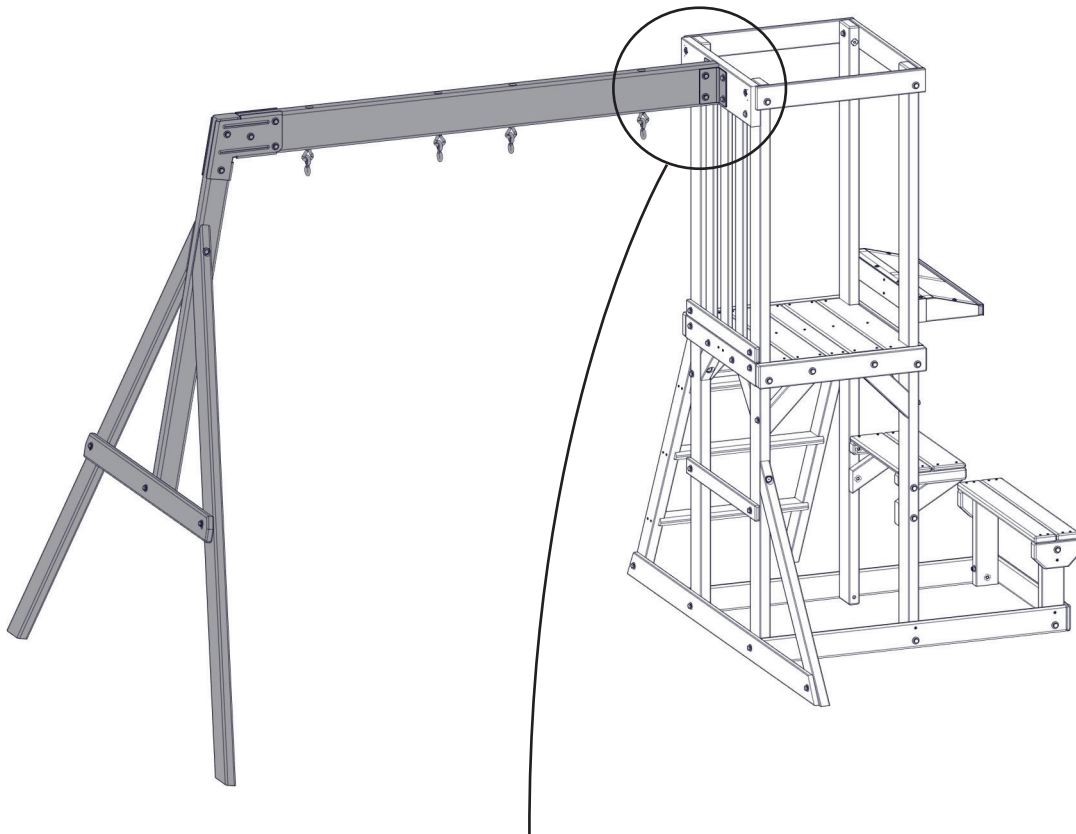
1 x  9200143

1 x  9200144

europcustomerservice@kidkraft.com
+31 (0) 20 305 8620
Mo-Fr von 9:00 bis 17:30 Uhr (GMT+1)

parts.kidkraft.eu





Metallteile

4 x **G8** 7.9 x 50.8 mm (5/16" x 2") (LW2, FW2 x 2, LN2)

43 BRINGEN SIE DAS SPIELHAUS AN SEINE ENDGÜLTIGE POSITION.

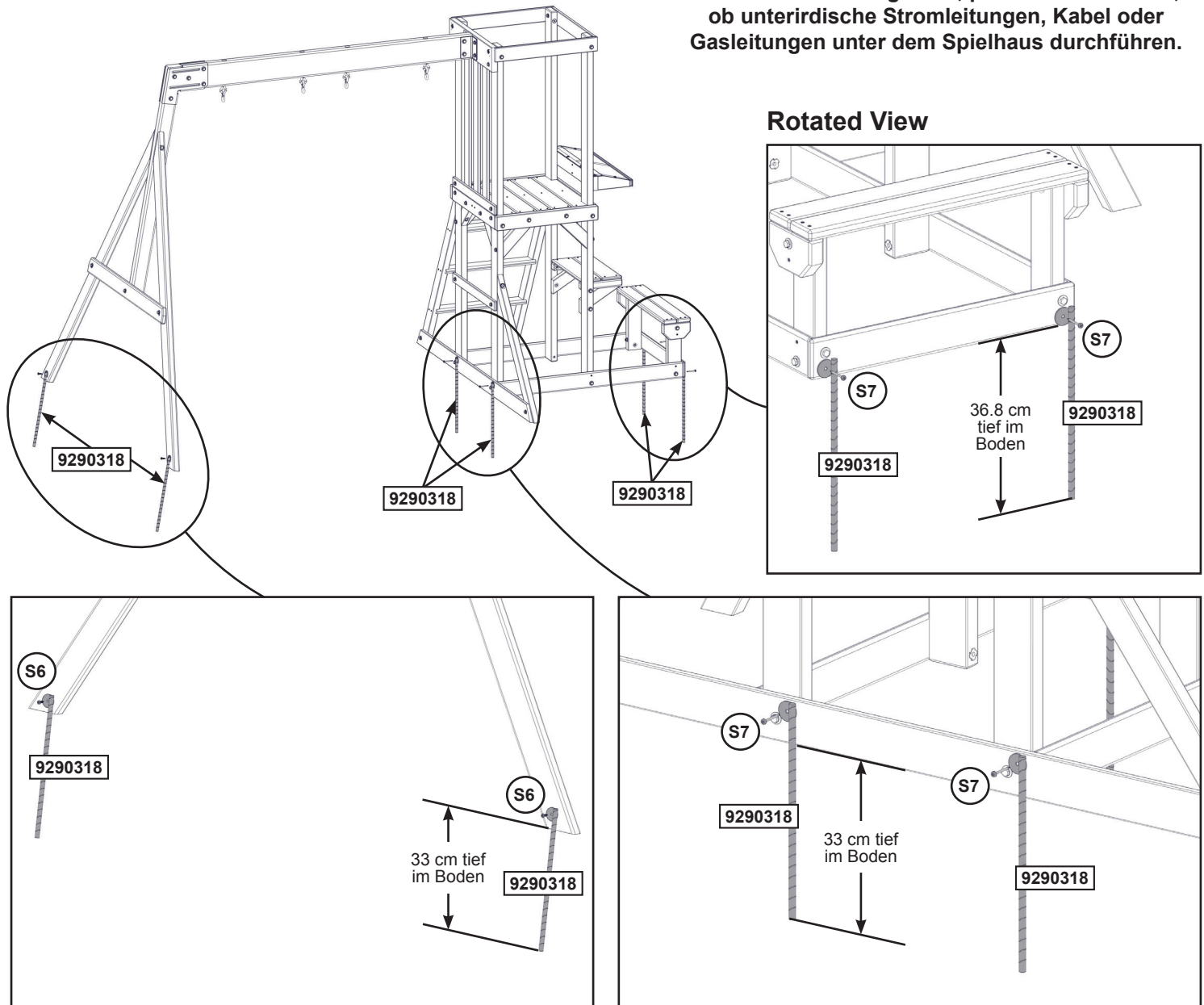
DER UNTERGRUND AN DIESER STELLE MUSS EBEN SEIN.



DER SICHERHEITSABSTAND IST AUF DEM DECKBLATT ANGEGEBEN



Warnung! Um mögliche Verletzungen durch ein Umstürzen des Spielhauses zu verhindern, müssen die Bodenanker 33 cm oder 36 cm tief in den Boden getrieben werden. Bevor Sie mit dem Graben der Löcher für die Bodenanker oder dem Einschlagen der Bodenanker beginnen, prüfen Sie zunächst, ob unterirdische Stromleitungen, Kabel oder Gasleitungen unter dem Spielhaus durchführen.



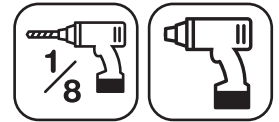
Metallteile

- 2 x **S6** #12 x 25.4 mm (#12 x 1")
- 4 x **S7** #12 x 50.8 mm (#12 x 2")

Sonstige Teile

- 6 x **9290318**

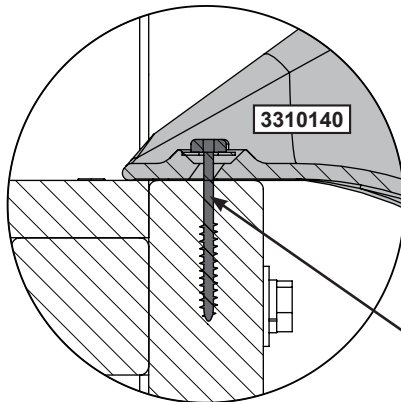




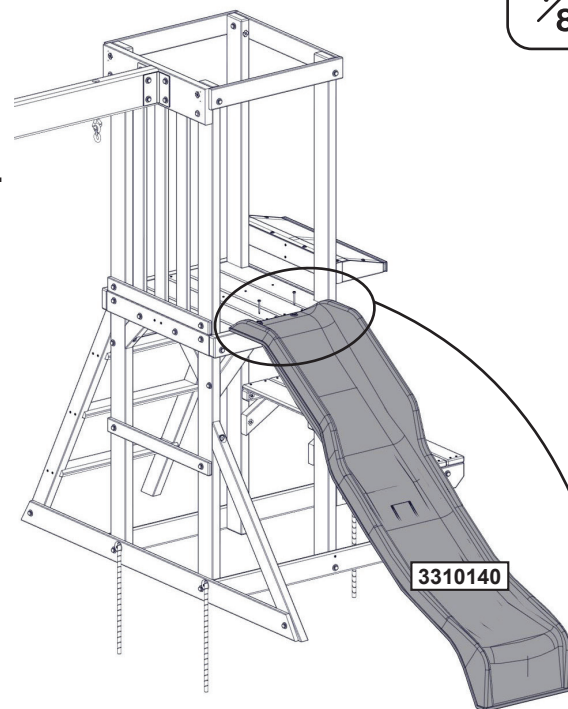
Hinweis: Bohren Sie die Löcher mit einem 3,2-mm-Bohrer vor, bevor Sie die Flachkopfschrauben anbringen.

Lehnen Sie die Rutsche mittig in die Öffnung.

Hinweis: Struktur teilweise zum besseren Verständnis nicht abgebildet.

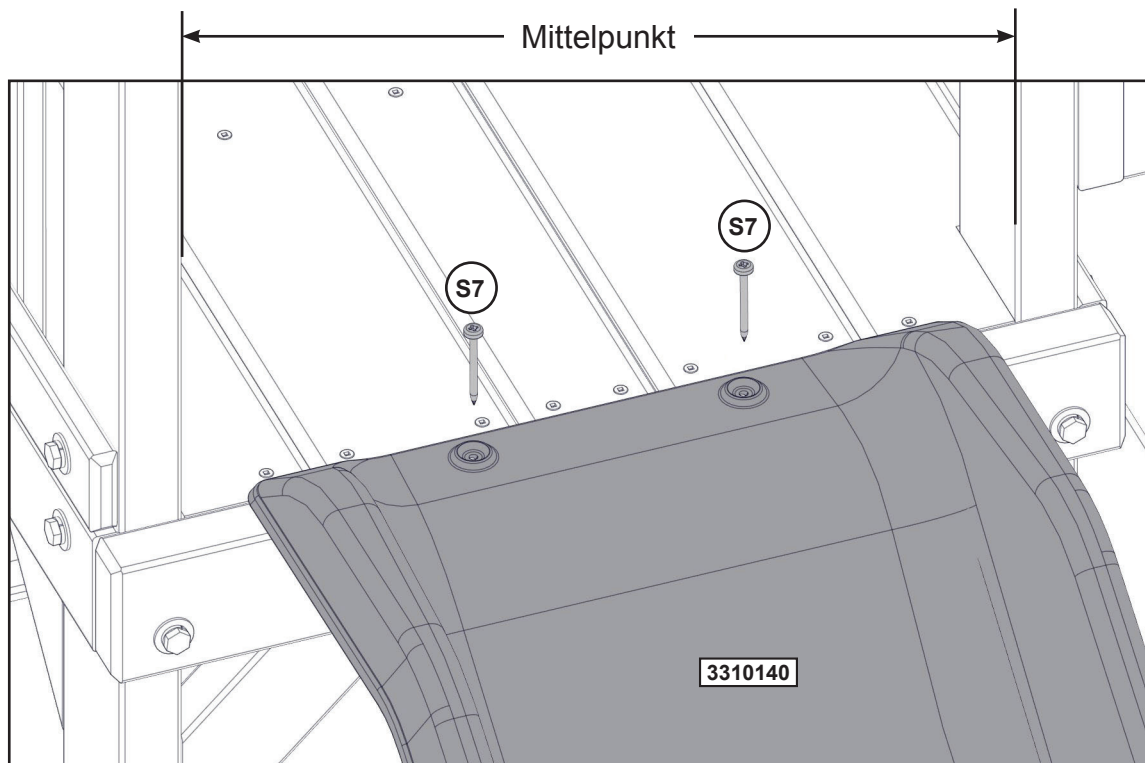


S7



3310140

Mittelpunkt



3310140

Metalteile

2 x (S7) #12 x 50.8 mm (#12 x 2")

Sonstige Teile

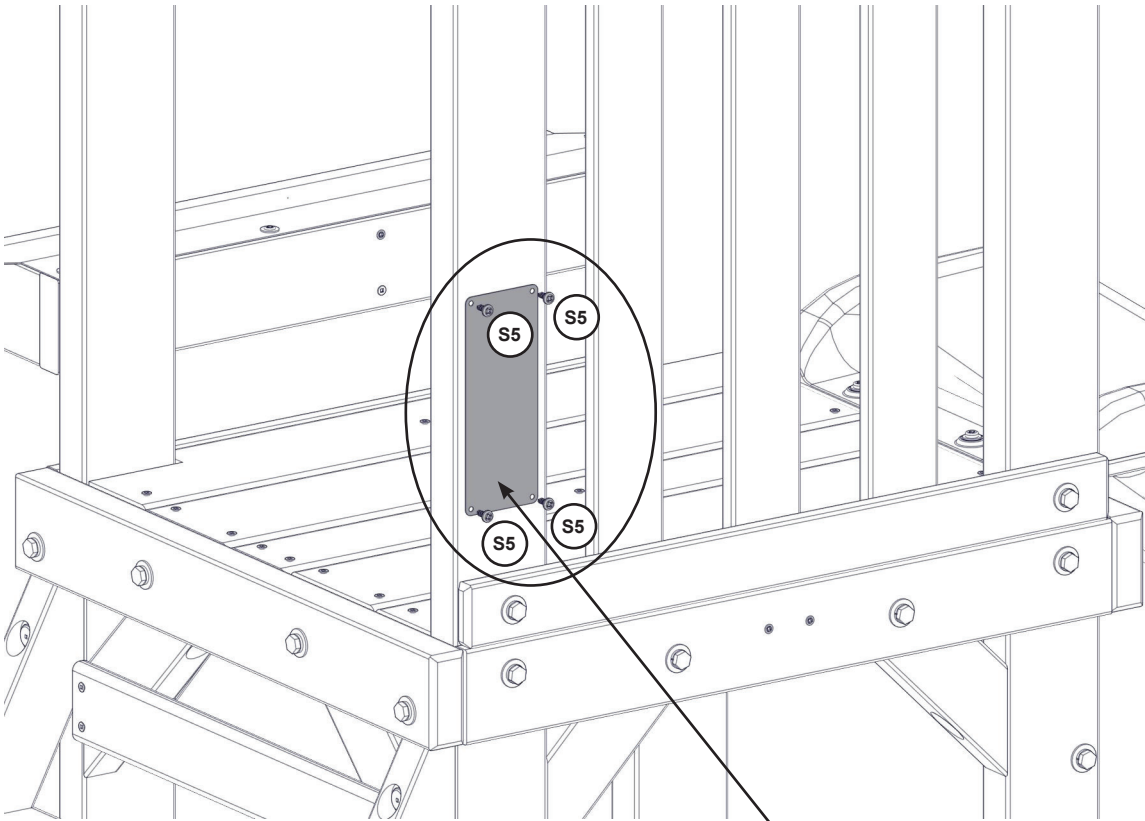
1 x 3310140

45

BRINGEN SIE DIESE ID- UND WARNPLAKETTE AN DIESER STELLE AM SPIELHAUS AN!



Darauf befinden sich wichtige Sicherheitshinweise und Kontaktinformationen. Mit der Nachverfolgungsnummer können Sie wichtige Informationen einsehen oder Ersatzteile für dieses spezifische Modell bestellen.



Hinweis: Struktur teilweise zum besseren Verständnis nicht abgebildet.

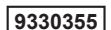
9330355



Metalteile

4 x  #8 x 12.7 mm (#8 x 1/2")

Sonstige Teile

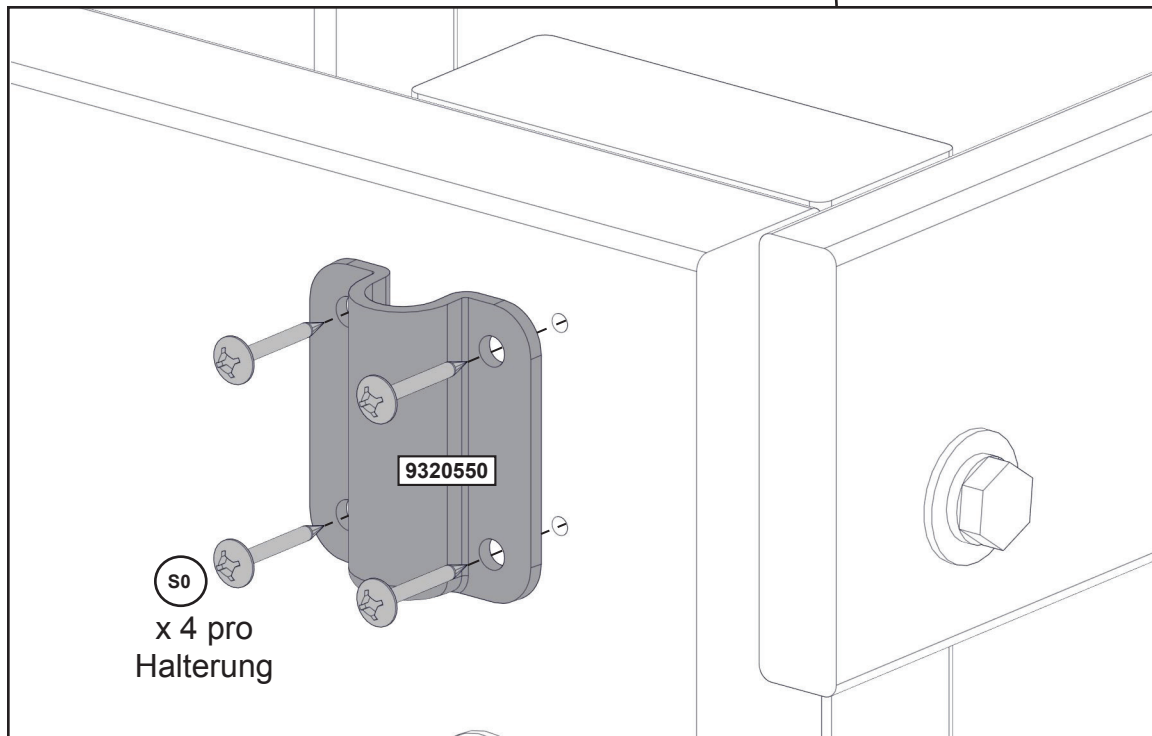
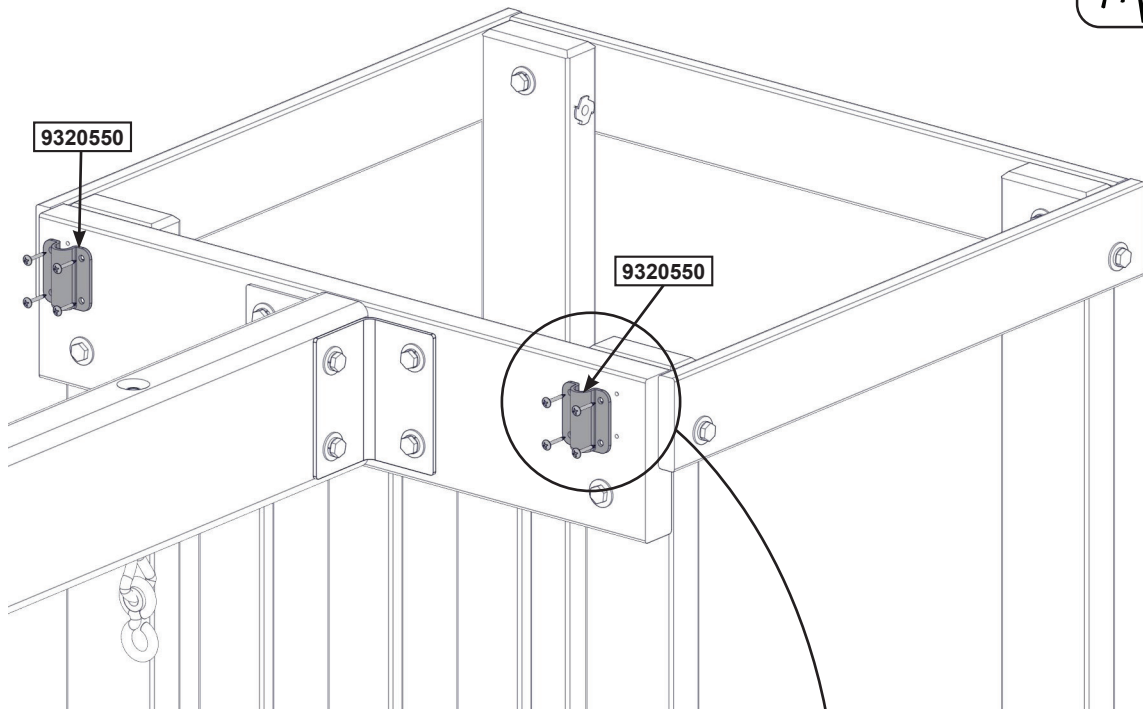
1 x 

europecustomerservice@kidkraft.com
+31 (0) 20 305 8620
Mo–Fr von 9:00 bis 17:30 Uhr (GMT+1)

parts.kidkraft.eu



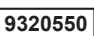
46 Hinweis: Struktur teilweise zum besseren Verständnis nicht abgebildet.



Metallteile

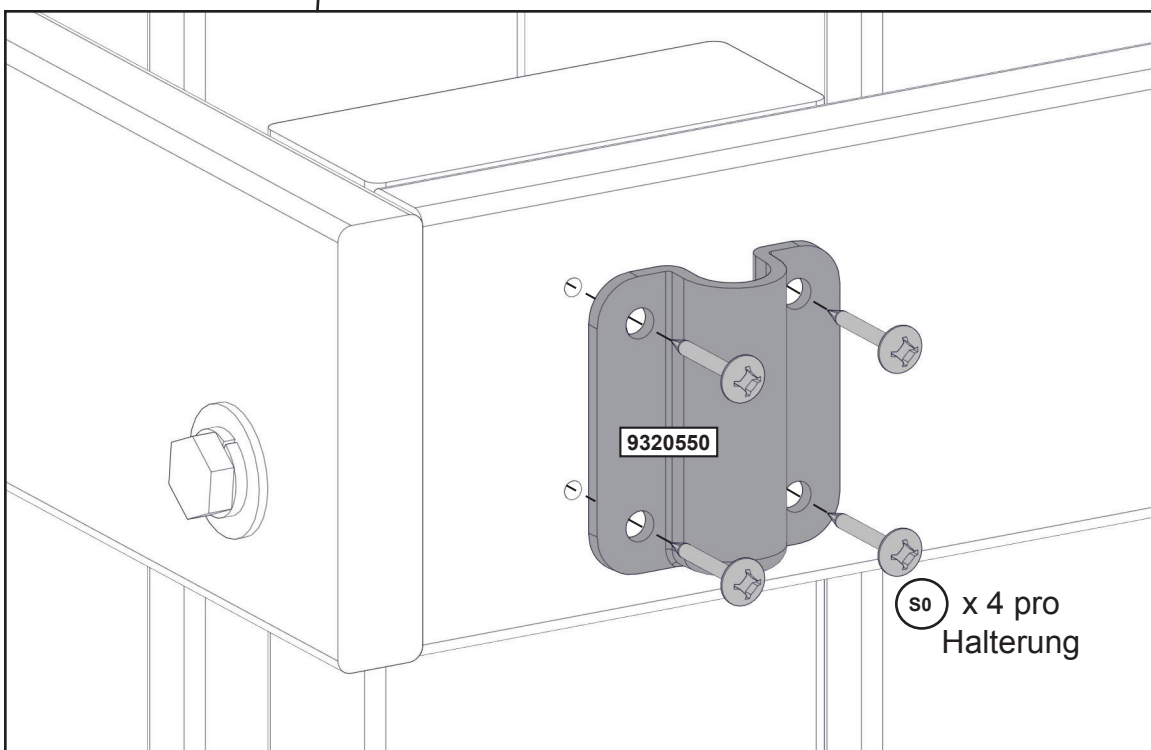
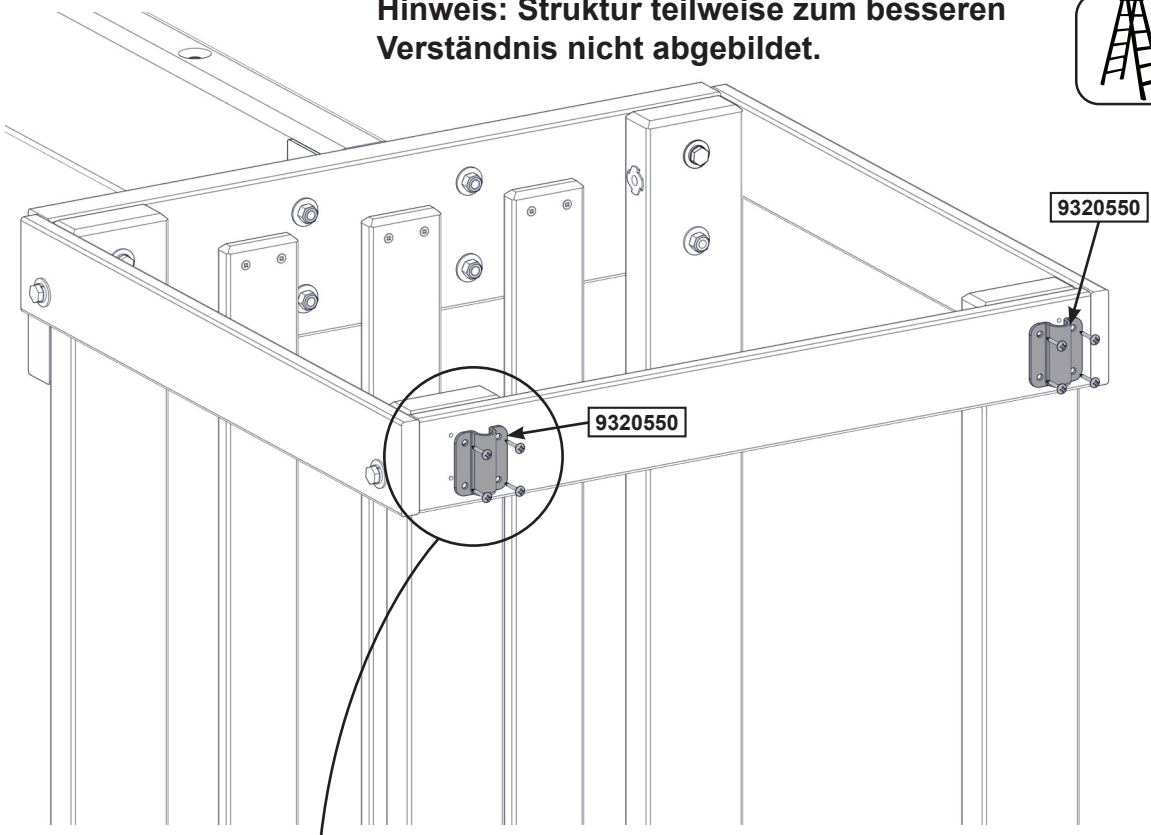
8 x  #8 x 22.2 mm (#8 x 7/8")

Sonstige Teile

2 x 

47

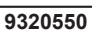
Hinweis: Struktur teilweise zum besseren Verständnis nicht abgebildet.



Metalteile

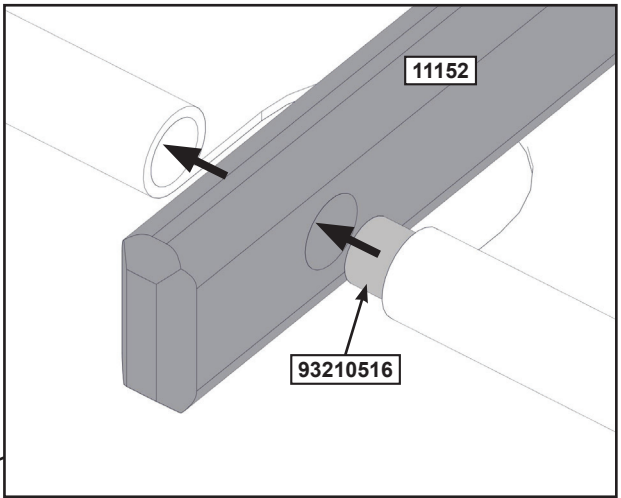
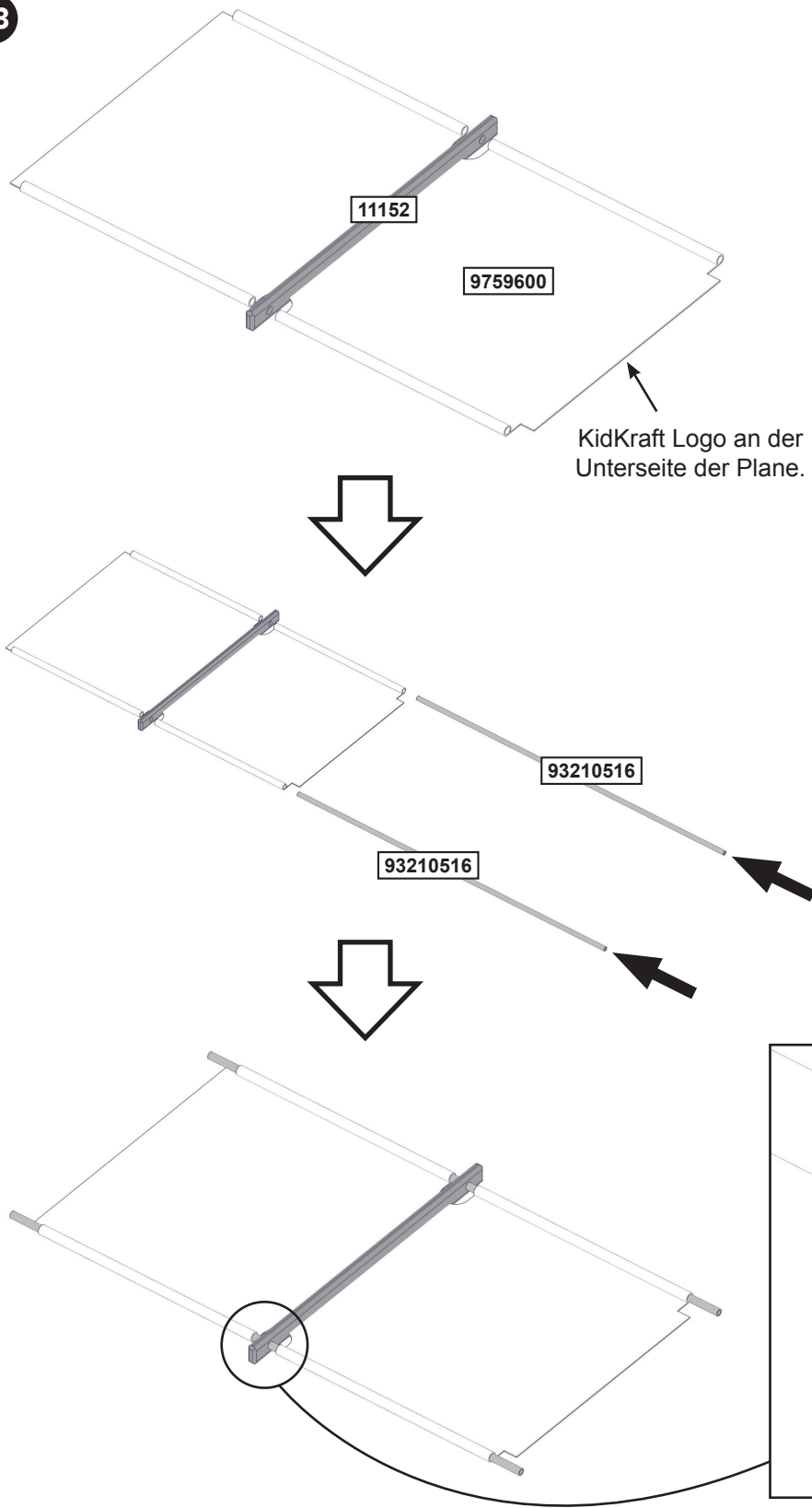
8 x  #8 x 22.2 mm (#8 x 7/8")

Sonstige Teile

2 x 



48



Holzteile

1 x **11152** 15.9 x 34.9 x 574.9 mm (5/8" x 1 3/8" x 22 5/8")

Sonstige Teile

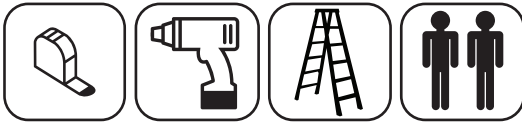
2 x **93210516**

1 x **9759600**

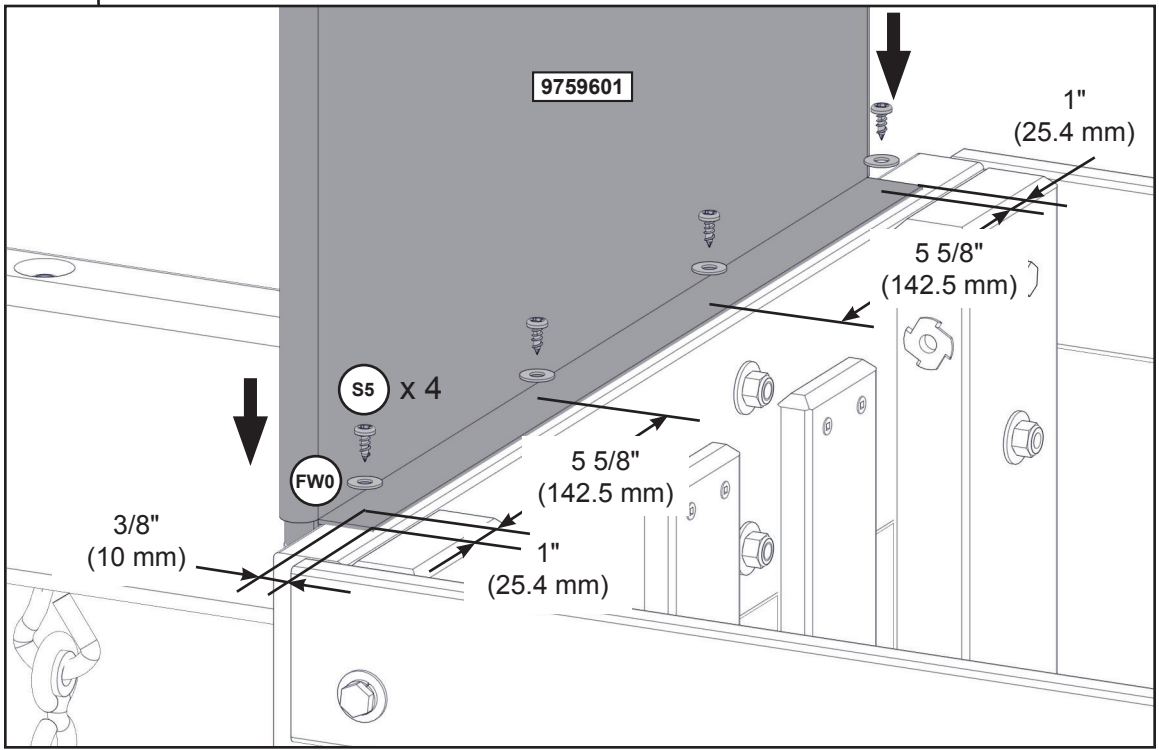
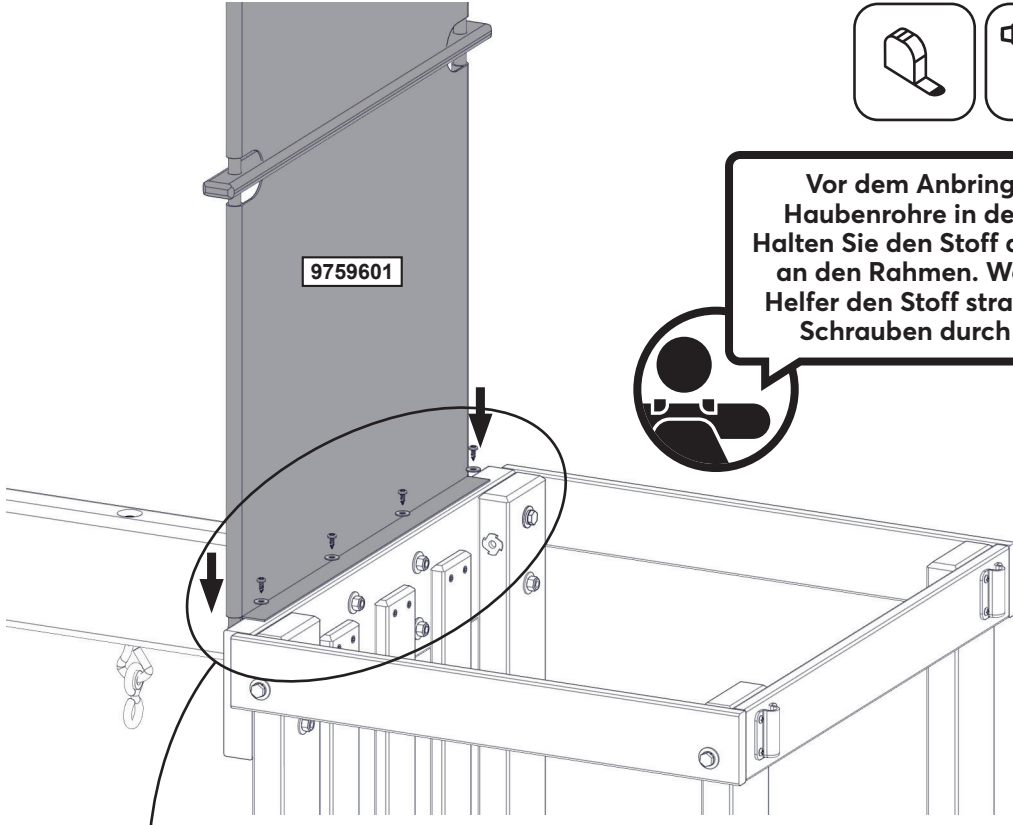


parts.kidkraft.com

customerservice@kidkraft.com
1.800.933.0771
972.385.0100



Vor dem Anbringen der Schrauben die Haubenrohre in den Rohrhalter einführen. Halten Sie den Stoff an der abgebildeten Stelle an den Rahmen. Während ein erwachsener Helfer den Stoff straff hält, befestigen Sie die Schrauben durch den Stoff im Rahmen.



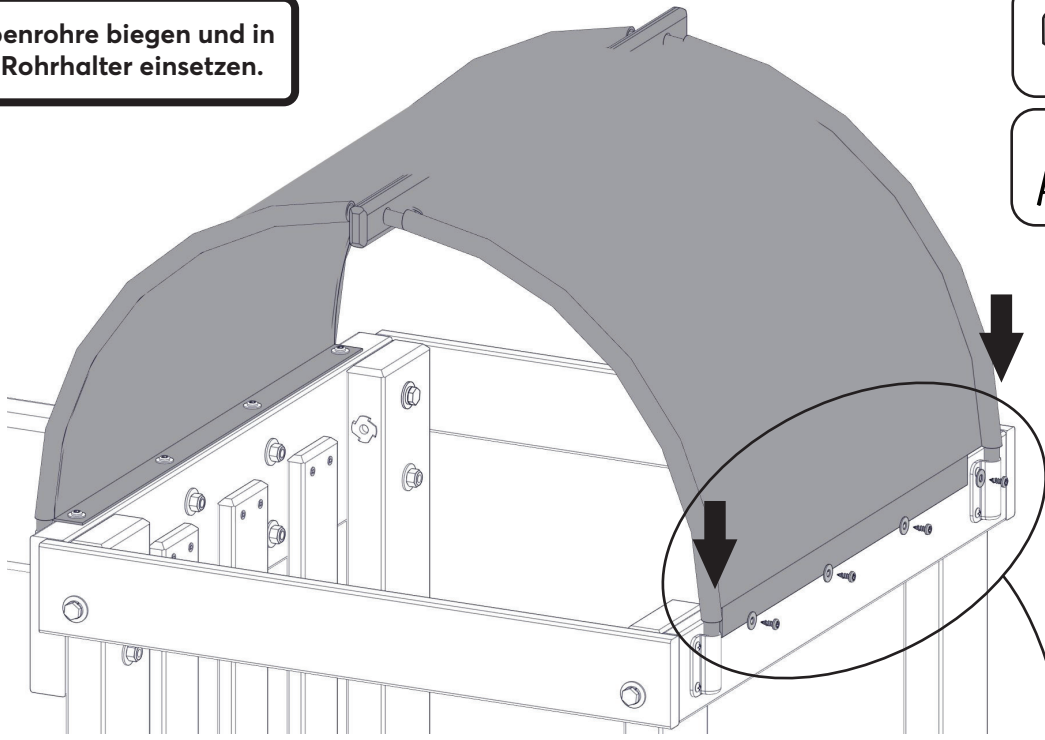
Metalteile

4 x #8 x 12.7 mm (#8 x 1/2") (FW0)

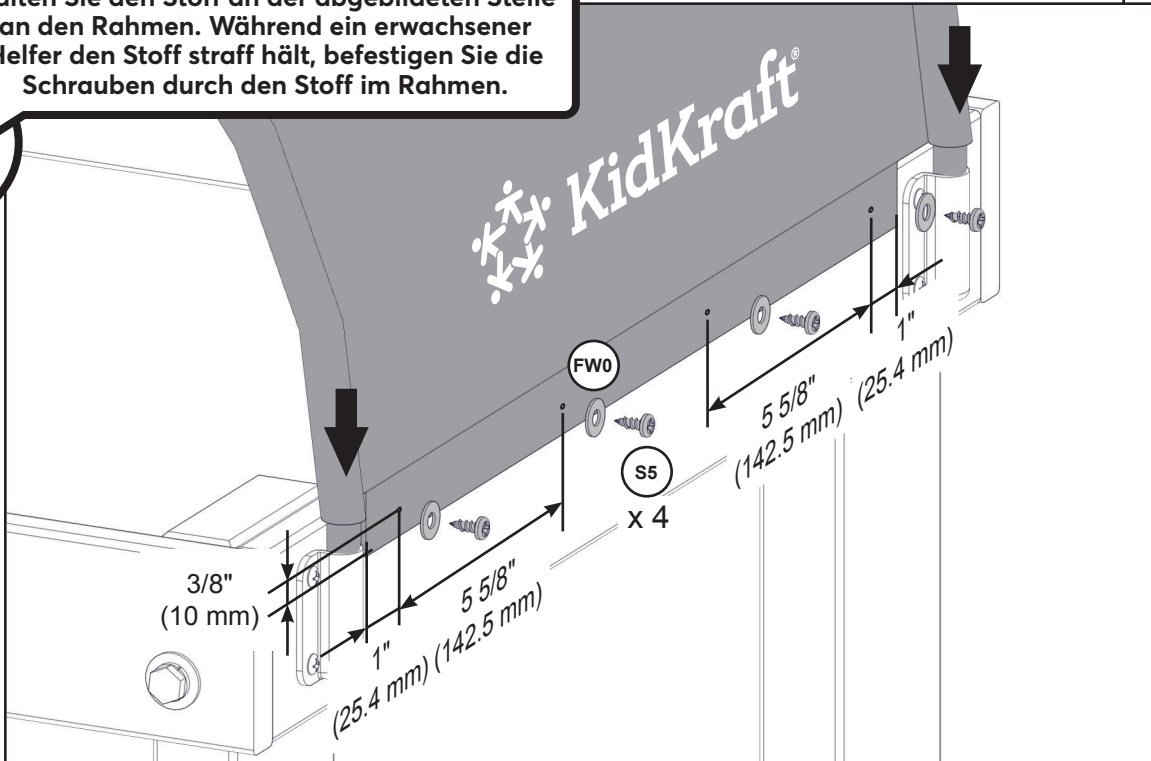


50

Haubenrohre biegen und in den Rohrhalter einsetzen.



Halten Sie den Stoff an der abgebildeten Stelle an den Rahmen. Während ein erwachsener Helfer den Stoff straff hält, befestigen Sie die Schrauben durch den Stoff im Rahmen.



Metallteile

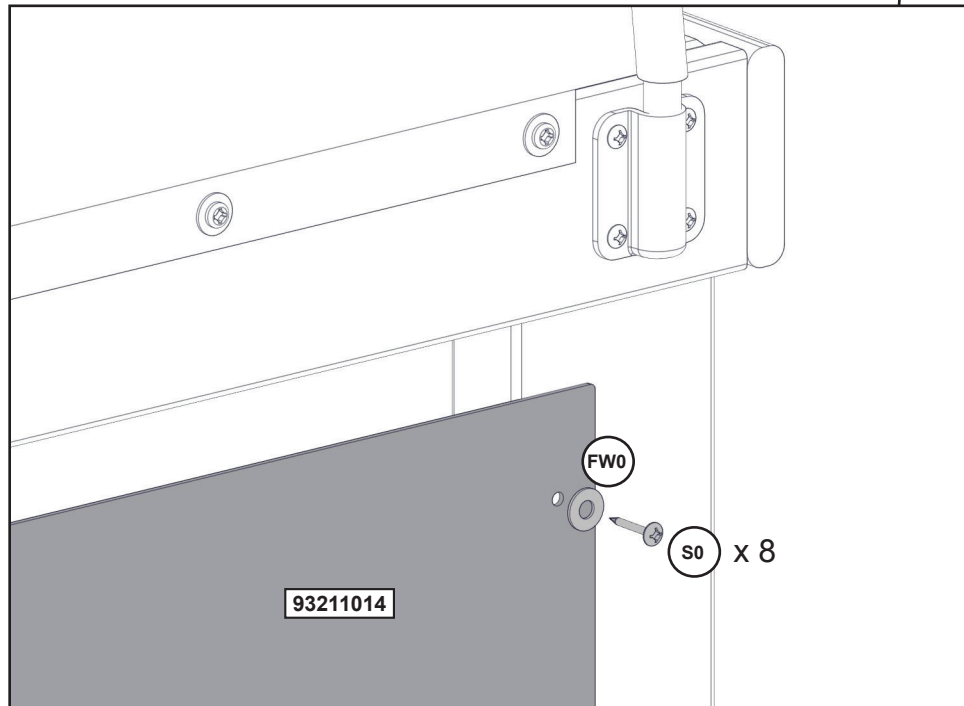
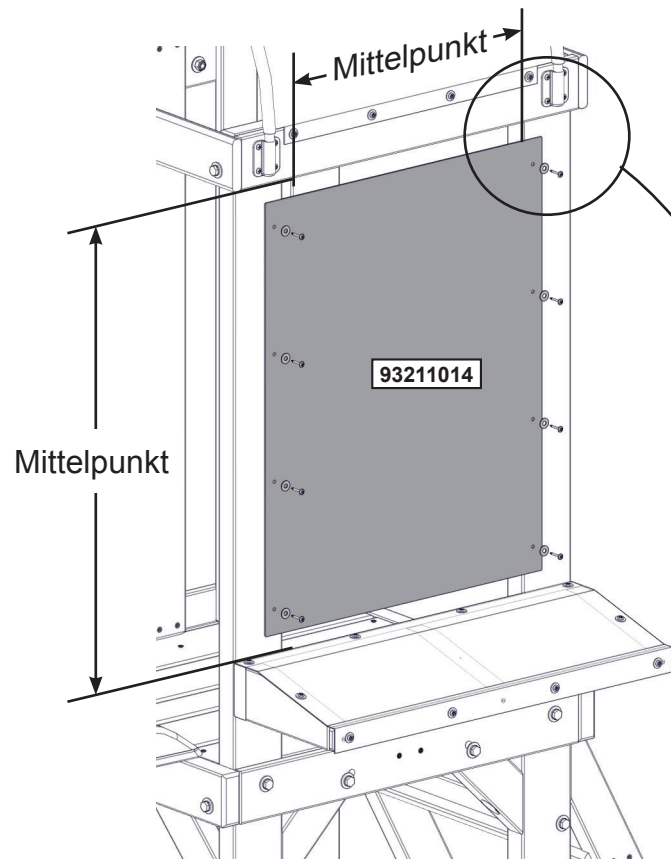
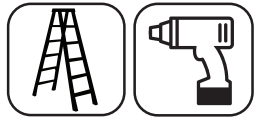
4 x S5 #8 x 12.7 mm (#8 x 1/2") (FW0)



parts.kidkraft.com

customerservice@kidkraft.com
1.800.933.0771
972.385.0100

51



Metallteile

8 x **S0** #8 x 22.2 mm (#8 x 7/8") (FW0)

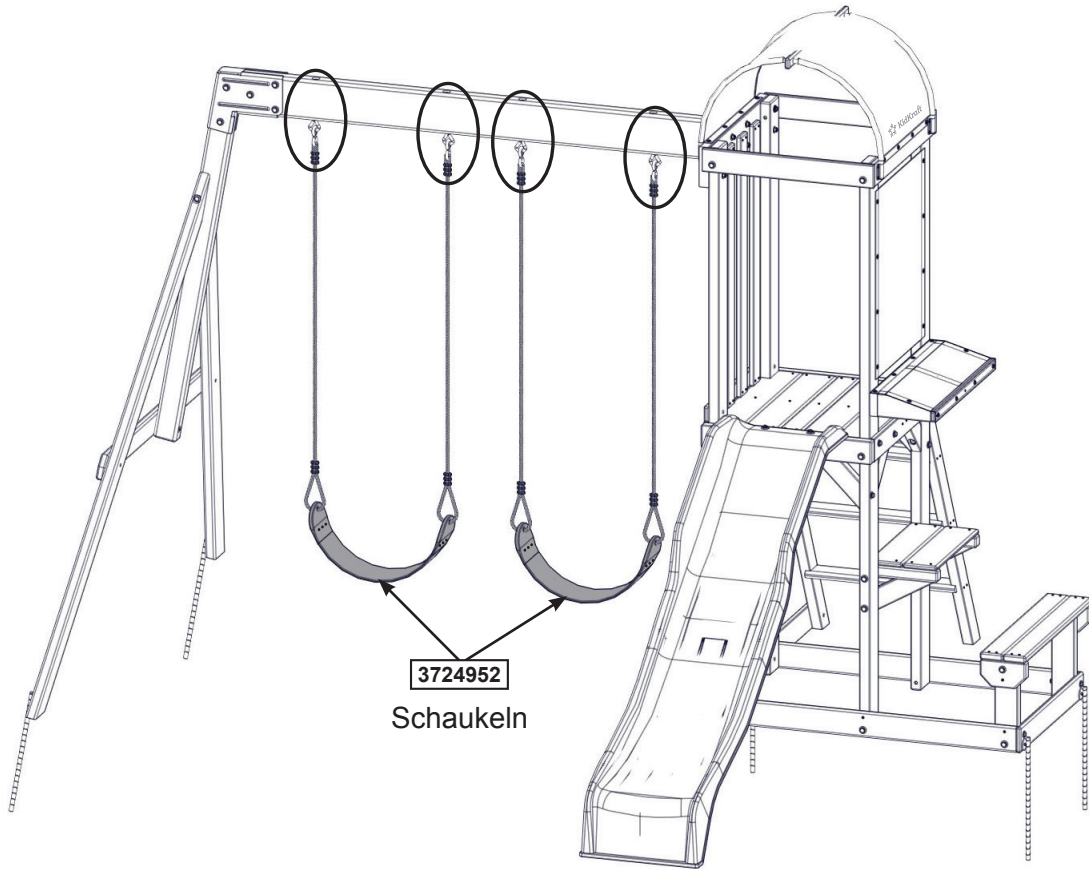
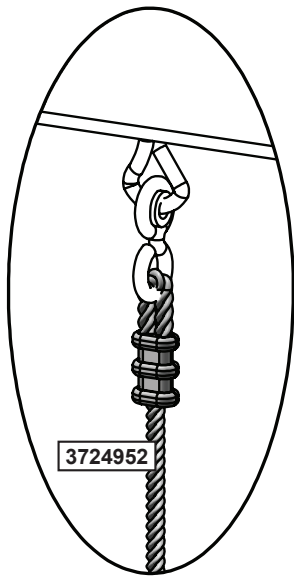
Sonstige Teile

1 x **93211014**

europcustomerservice@kidkraft.com
+31 (0) 20 305 8620
Mo-Fr von 9:00 bis 17:30 Uhr (GMT+1)

parts.kidkraft.eu





Sonstige Teile

2 x **3724952**

3 EINFACHE OPTIONEN ZUM REGISTRIEREN IHRES PRODUKTES 24/7

- 1) Scannen Sie diesen QR-Code mit Ihrem Smartphone ein, um Ihr Produkt direkt über das Handy zu registrieren:
- 2) Registrieren Sie das Produkt online: https://www.kidkraft.com/us_en/warranty/
- 3) Senden Sie dieses Formular ausgefüllt an: KidKraft Inc., 4630 Olin Road, Dallas, Tx 75244 USA
Bitte legen Sie eine Kopie Ihres Kaufbelegs bei.



KIDKRAFT Formular für die Kundenregistrierung

Vorname Initialen Nachname

Straße Hausnummer

Ort Bundesland PLZ

Land Telefon

E-Mail-Adresse

Modellnummer Modellbezeichnung

Beispiel für Modellnummer & Bezeichnung
F24145 AINSLEY SPIELSET

Gekauft bei Kaufdatum

MM / TT / JJJJ

Seriennummer (auf ID-Plakette)



Beispiel für ID-Plakette

Packung Nr.: _____ 1 von _____	Packung Nr.: _____ 4 von _____	Packung Nr. (z. B.: B29410 1 von 6)
Packung Nr.: _____ 2 von _____	Packung Nr.: _____ 5 von _____	<div style="border: 1px solid black; padding: 5px;"> <p style="font-size: 2em; margin: 0;">1 OF 6</p> <p style="font-size: 0.8em; margin: 0;">ID-ARTICLE N° B29410</p> </div>
Packung Nr.: _____ 3 von _____	Packung Nr.: _____ 6 von _____	

Für häufige Fragen oder Informationen zum Bestellen von Ersatzteilen:

Kundendienst: <https://kidkraft.zendesk.com/hc/en-us/>

