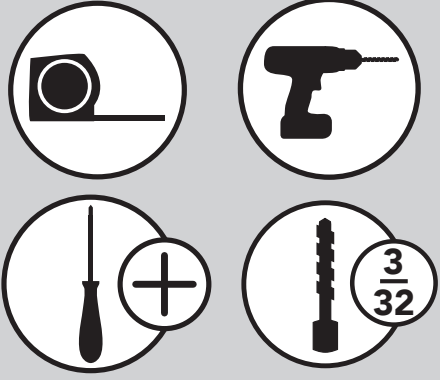


L-SHAPED VANITY ORGANIZER FOR 30" VANITY SINK BASE CABINET

TOOLS REQUIRED:



ESTIMATED ASSEMBLY TIME:

30 MIN

CARE AND MAINTENANCE:

Clean with a damp cloth and wipe parts dry.

PARTS LIST

- L-Shaped Vanity Organizer
- Blum Release Triggers
- (2) Slide Locking Devices
- (4) #8 x 3/4" Pan Head Screws
- (4) #6 x 1/2" Pan Head Screws
- (6) Plastic Trays
- (2) Wood Plug Covers

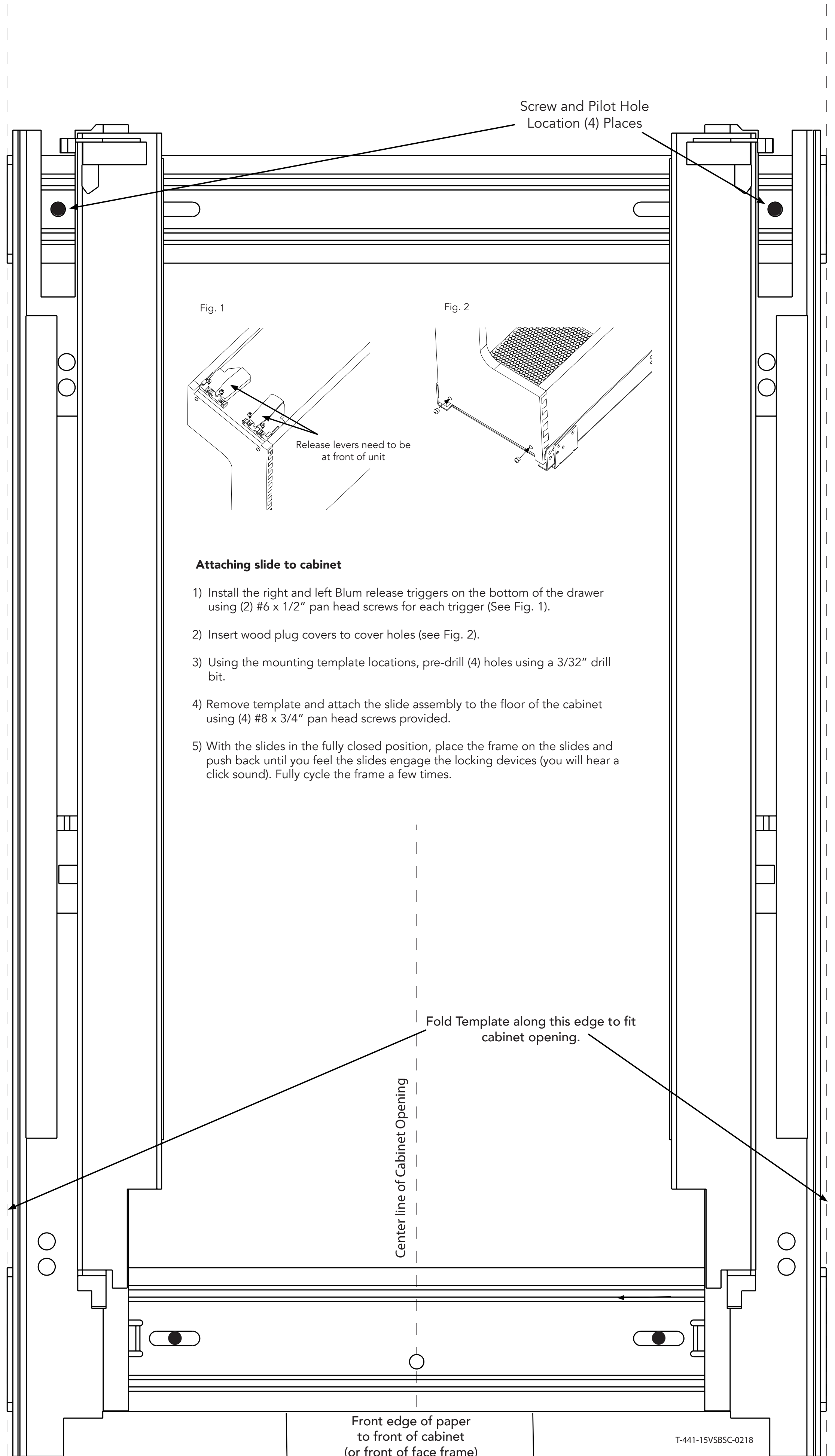


Fig. 1

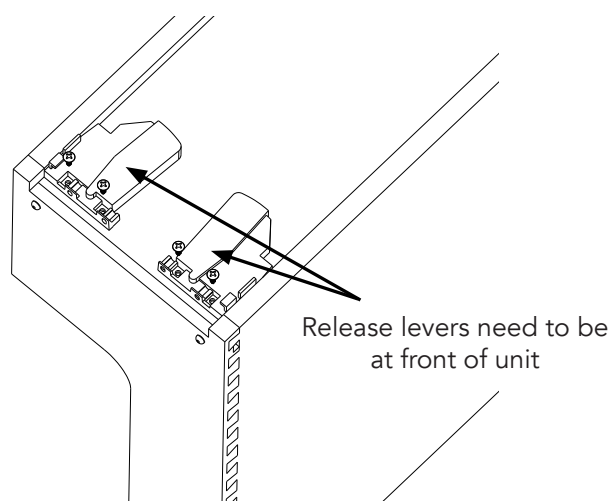
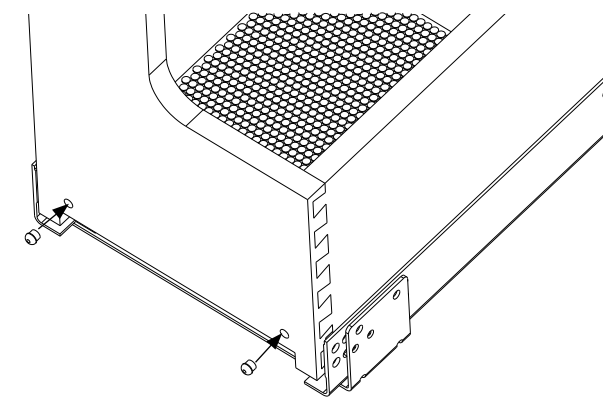


Fig. 2



Attaching slide to cabinet

- 1) Install the right and left Blum release triggers on the bottom of the drawer using (2) #6 x 1/2" pan head screws for each trigger (See Fig. 1).
- 2) Insert wood plug covers to cover holes (see Fig. 2).
- 3) Using the mounting template locations, pre-drill (4) holes using a 3/32" drill bit.
- 4) Remove template and attach the slide assembly to the floor of the cabinet using (4) #8 x 3/4" pan head screws provided.
- 5) With the slides in the fully closed position, place the frame on the slides and push back until you feel the slides engage the locking devices (you will hear a click sound). Fully cycle the frame a few times.

Fold Template along this edge to fit cabinet opening.

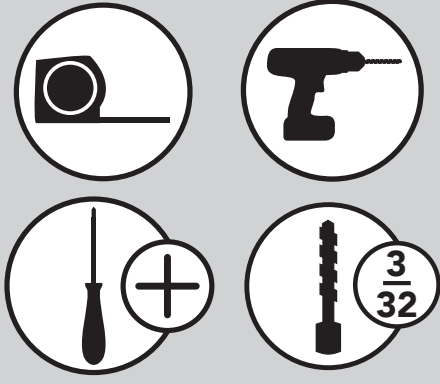
Center line of Cabinet Opening

Front edge of paper to front of cabinet (or front of face frame)

ORGANIZADOR DE TOCADOR EN FORMA L PARA BASE DE GABINETE DEL TOCADOR DEL LAVABO

ORGANISEUR DE VANITÉ EN L POUR ARMOIRE DU BAS DE 30 PO

HERRAMIENTAS REQUERIDAS: OUTILS REQUIS:



TIEMPO ESTIMADO
DE ENSAMBLE:
TEMPS ESTIMÉ
DE L'ASSEMBLAGE:

30 MIN

CUIDADO Y MANTENIMIENTO: ENTRETIEN:

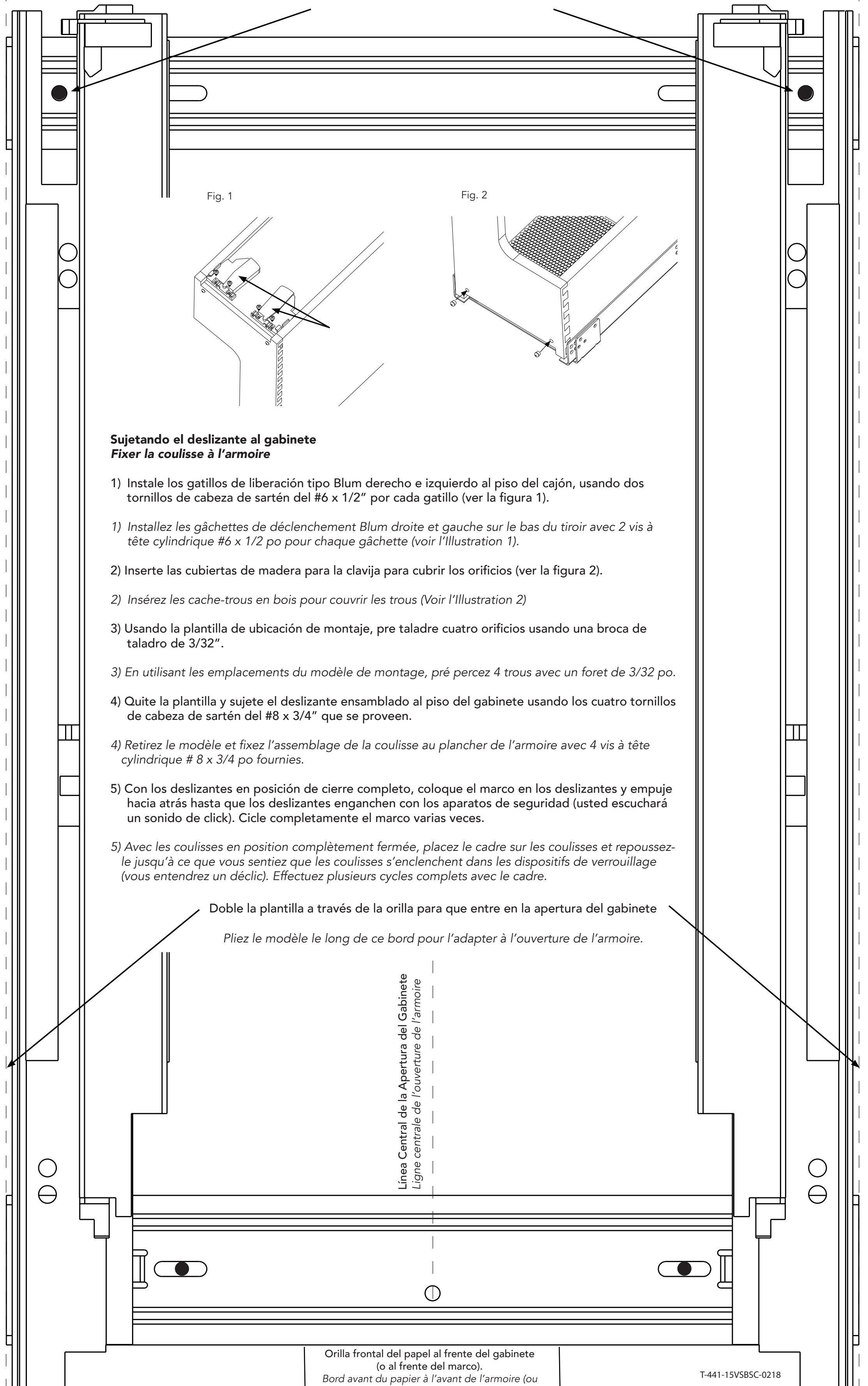
Limpie con un paño húmedo y seque las partes.
Nettoyez avec un chiffon humide et essuyez les pièces.

LISTA DE PARTES LISTE DES PIÈCES

- Organizador de Tocado en Forma L
- Organiseur de vanité en L
- Gatillos de Liberación tipo Blum
- Gâchettes de déclenchement Blum
- 2 deslizantes de seguridad de aparatos
- 2 Dispositifs de Verrouillage de Coulisse
- 4 tornillos de cabeza de sartén del #8 x 3/4"
- 4 Vis à Tête Cylindrique #8 x 3/4 po
- 4 tornillos de cabeza de sartén del #6 x 1/2"
- 4 Vis à Tête Cylindrique #6 x 1/2 po
- 6 bandejas de plástico
- 6 Tablettes en Plastique
- 2 cubiertas de madera para clavija
- 2 Cache-Trous en Bois

Ubicación del tornillo y orificio piloto, 4 lugares

Emplacement des vis et des trous pilote 4 Emplacements



Sujetando el deslizante al gabinete Fixer la coulisse à l'armoire

- 1) Instale los gatillos de liberación tipo Blum derecho e izquierdo al piso del cajón, usando dos tornillos de cabeza de sartén del #6 x 1/2" por cada gatillo (ver la figura 1).
- 1) Installez les gâchettes de déclenchement Blum droite et gauche sur le bas du tiroir avec 2 vis à tête cylindrique #6 x 1/2 po pour chaque gâchette (voir l'illustration 1).
- 2) Inserte las cubiertas de madera para la clavija para cubrir los orificios (ver la figura 2).
- 2) Insérez les cache-trous en bois pour couvrir les trous (Voir l'illustration 2)
- 3) Usando la plantilla de ubicación de montaje, pre taladre cuatro orificios usando una broca de taladro de 3/32".
- 3) En utilisant les emplacements du modèle de montage, pré percez 4 trous avec un foret de 3/32 po.
- 4) Quite la plantilla y sujete el deslizante ensamblado al piso del gabinete usando los cuatro tornillos de cabeza de sartén del #8 x 3/4" que se proveen.
- 4) Retirez le modèle et fixez l'assemblage de la coulisse au plancher de l'armoire avec 4 vis à tête cylindrique # 8 x 3/4 po fournies.
- 5) Con los deslizantes en posición de cierre completo, coloque el marco en los deslizantes y empuje hacia atrás hasta que los deslizantes enganchen con los aparatos de seguridad (usted escuchará un sonido de click). Cicle completamente el marco varias veces.
- 5) Avec les coulisses en position complètement fermée, placez le cadre sur les coulisses et repoussez-le jusqu'à ce que vous sentiez que les coulisses s'enclenchent dans les dispositifs de verrouillage (vous entendrez un déclic). Effectuez plusieurs cycles complets avec le cadre.

Doble la plantilla a través de la orilla para que entre en la apertura del gabinete

Pliez le modèle le long de ce bord pour l'adapter à l'ouverture de l'armoire.

Línea Central de la Apertura del Gabinete
Ligne centrale de l'ouverture de l'armoire

Orilla frontal del papel al frente del gabinete
(o al frente del marco).
Bord avant du papier à l'avant de l'armoire (ou à l'avant du cadrage avant)