

SPECIFICATIONS








Features/Benefits

- 1.5 gpm (5.7 L/min) Max Flow @ 80 psi (D460065)
- 1.75 gpm (6.6 L/min) Max Flow @ 80 psi (D460064)
- 5 Functions: Wide, Centerjet, Aeration, Massage and Wide + Centerjet
- Brass Ball Joint with Polymer Shell
- Dual Valve™ Technology Optimizes Water Flow
- Easy-Glide™ Selector Ring
- Easy Clean Nozzles

Available Color/Finishes

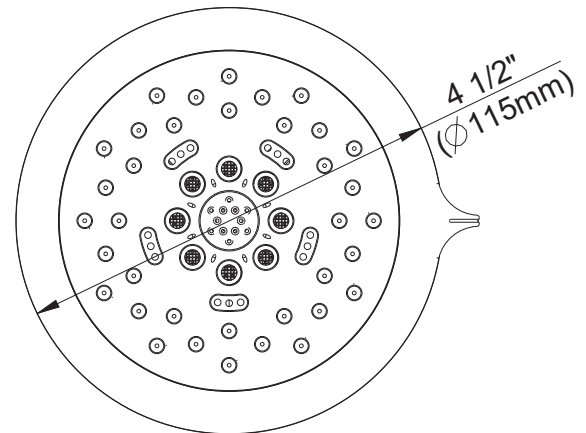
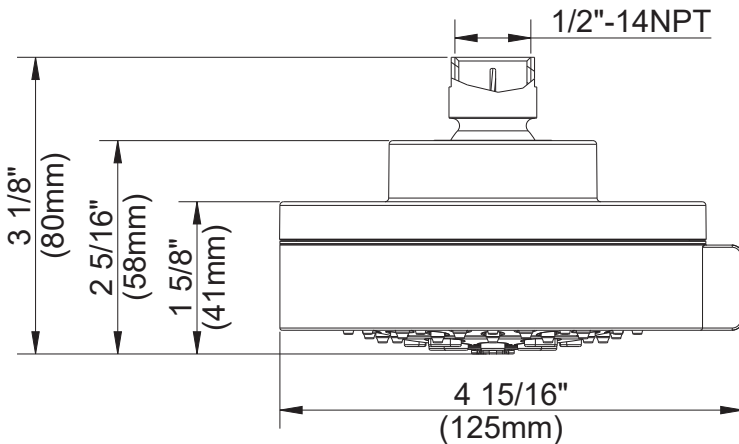
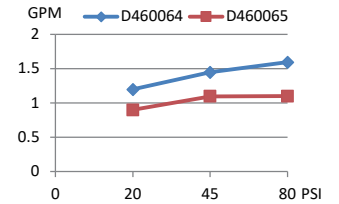
Color tiles intended for reference only.

Color	Code	Description
		Chrome
	BN	Brushed Nickel
	BS	Satin Black
	BB	Brushed Bronze
	PN	Polished Nickel

Standards & Certifications

ASME A112.18.1/CSA B125.1
 EPA WaterSense®
 California Energy Commission (CEC)

Flow Rate



Submittal Information:

Name: _____
 Location: _____

Contractor: _____
 Contact #: _____

CARACTÉRISTIQUES

Caractéristiques et avantages



- Débit maximal de 1,5 gpm (5,7 L/min) à 80 psi (D460065)
- Débit maximal de 1,75 gpm (6,6 L/min) à 80 psi (D460064)
- Cinq fonctions : jet large, jet central, jet aéré, jet massant et jet large + central
- Joint à rotule en laiton avec coque en polymère
- Technologie à double soupape Dual Valve^{MC} optimisant le débit d'eau
- Anneau de sélection Easy-Glide^{MC}
- Buses faciles à nettoyer

Couleurs/finis offerts

Les carrés de couleur ne sont fournis qu'à titre de référence seulement.

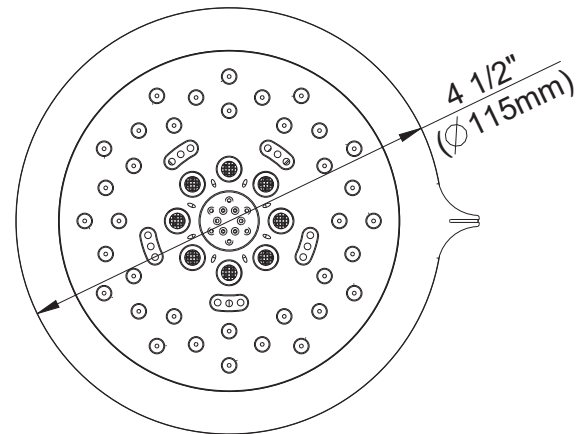
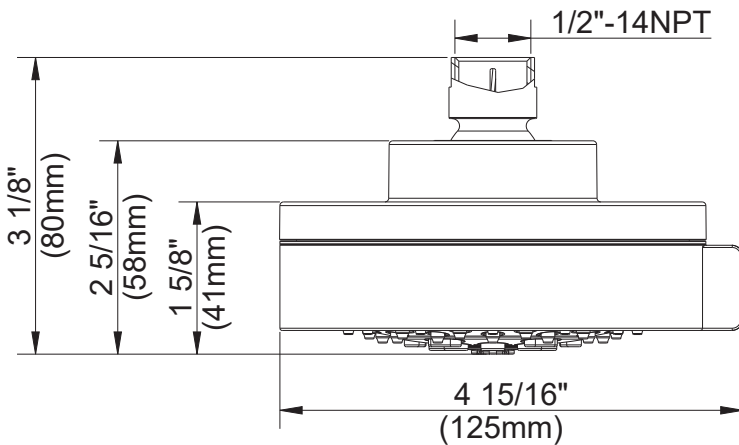
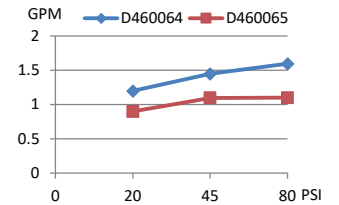
Couleur Code Description

<input type="checkbox"/>	<input type="checkbox"/>	Chrome
<input type="checkbox"/>	<input type="checkbox"/>	BN Nickel Brossé
<input type="checkbox"/>	<input type="checkbox"/>	BS Noir Satiné
<input type="checkbox"/>	<input type="checkbox"/>	BB Bronze Brossé
<input type="checkbox"/>	<input type="checkbox"/>	PN Nickel Poli

Normes et certifications

ASME A112.18.1/CSA B125.1
 EPA WaterSense^{MD}
 California Energy Commission (CEC)

Débit



Renseignements pour la soumission :

Nom : _____ Entrepreneur : _____
 Emplacement : _____ Numéro de téléphone : _____

ESPECIFICACIONES



Características/Beneficios

- Flujo máximo de 1,5 gpm (5,7 l/min) a 80 psi (D460065)
- Flujo máximo de 1,75 gpm (6,6 l/min) a 80 psi (D460064)
- 5 funciones: ancho, chorro central, aireación, masaje y ancho + chorro central
- Articulación de bola de latón con carcasa de polímero
- La tecnología Dual Valve™ optimiza el flujo de agua
- Anillo selector Easy-Glide™
- Boquillas fáciles de limpiar

Colores/Acabados disponibles

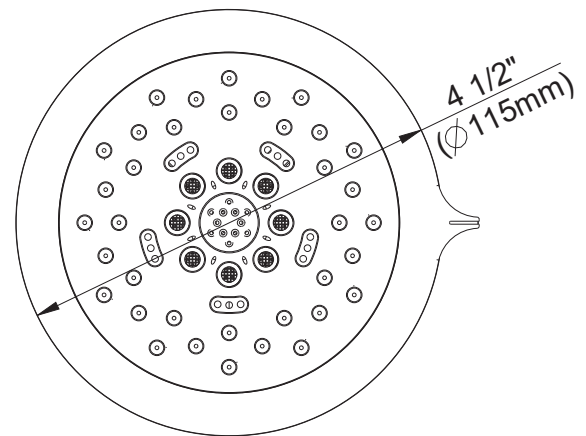
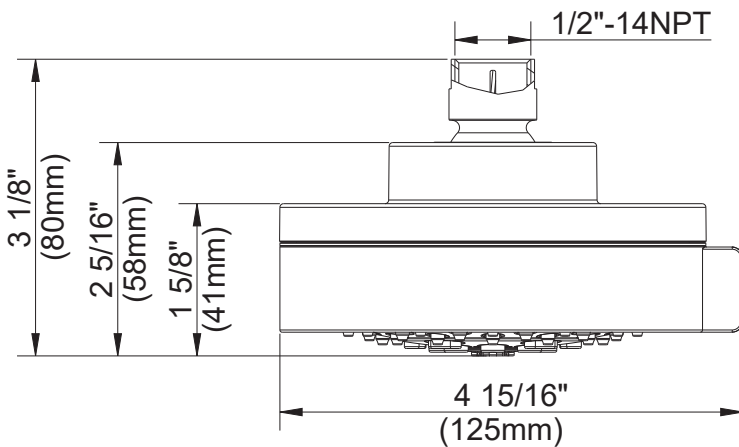
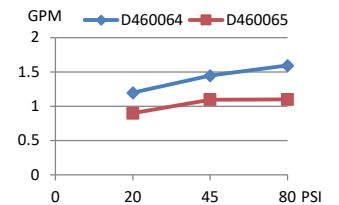
Los cuadros de color son solo de referencia.

Color	Código	Descripción
		Cromo
	BN	Níquel Cepillado
	BS	Negro Satinado
	BB	Bronce Cepillado
	PN	Níquel Pulido

Estándares y certificación

ASME A112.18.1/CSA B125.1
 EPA WaterSense®
 Comisión de Energía de California (CEC)

Caudal



Información a presentar:

Nombre: _____
 Ubicación: _____

Contratista: _____
 N.º de contacto: _____