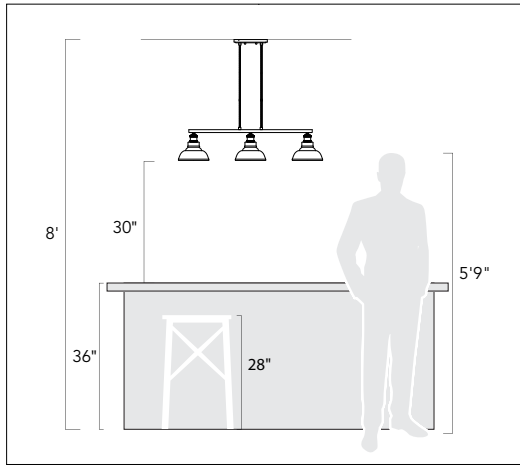


Thank You for Choosing Us for Your Lighting Needs!



Pendants & Linear Pendants Above a Kitchen Island

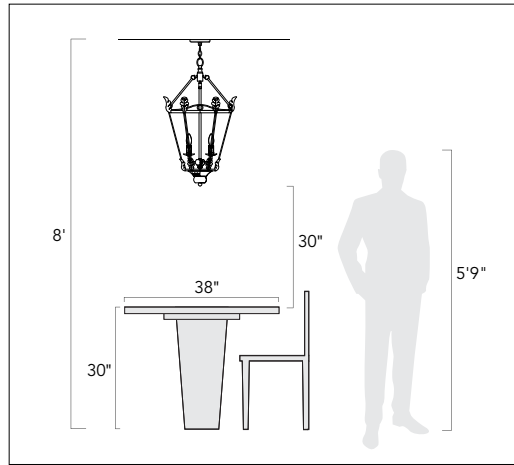
Center a linear pendant over the island. If hanging pendants, use one pendant for every 24" of island. Fixtures should hang at least 30" above the countertop.

Pendentifs et pendentifs linéaires au-dessus d'un îlot de cuisine

Centre un pendentif linéaire sur l'île. Si des pendentifs suspendus, utilisez un pendentif pour chaque 24 po d'îlot. Les luminaires doivent être suspendus à au moins 30 po au-dessus du comptoir.

Colgantes y colgantes lineales sobre una isla de cocina

Centre un colgante lineal sobre la isla. Si cuelga colgantes, use un colgante por cada 24" de isla. Los accesorios deben colgar al menos 30" por encima de la encimera.



Pendants & Chandeliers Above a Dining Room Table

Fixtures should stay at least 30" above the table. Use a fixture that is 12" narrower than the width of the table.

Pendentifs et lustres au-dessus d'une table de salle à manger

Les luminaires doivent rester au moins 30 po au-dessus de la table. Utilisez un luminaire de 12 po plus étroit que la largeur de la table.

Colgantes y candelabros sobre una mesa de comedor

Los accesorios deben permanecer al menos 30" por encima de la mesa. Use un accesorio que sea 12" más largo que el ancho de la mesa.



Pendants and Chandeliers in Open Areas

The bottom should hang at least 7.5 feet from the floor. Allow clearance for any opening doors.

Pendentifs et lustres dans les zones ouvertes

Le fond doit pendre au moins 7,5 pieds du sol. Laissez le dégagement pour toute porte qui s'ouvre.

Colgantes y candelabros en áreas abiertas

La base debe colgar al menos a 7.5 pies del piso. Deje espacio libre para las puertas que se abran.

We appreciate your business and hope you love your new light!

Great lighting can add value and enhance the look of your home. To ensure the best lighting in your space, remember to layer your lighting. This ensures that your space will have both task and ambient lighting. Coordinating fixtures like sconces, flush mounts, and pendants can help you meet your layered lighting needs and reinforce your desired aesthetic. Install the lights with dimmers that allow you to control the level of light output at any given moment.

Get function and style! Browse our site for coordinating lights and expert lighting advice.

Nous apprécions votre entreprise et espérons que vous aimerez votre nouvelle lumière!

Un bon éclairage peut ajouter de la valeur et rehausser l'apparence de votre maison. Pour assurer le meilleur éclairage de votre espace, pensez à superposer votre éclairage. Cela garantit que votre espace aura à la fois un éclairage de tâche et un éclairage ambiant. Les luminaires coordonnés tels que les appliques, les supports affleurants et les pendentifs peuvent vous aider à répondre à vos besoins d'éclairage en couches et à renforcer l'esthétique souhaitée. Installez les lumières avec des gradateurs qui vous permettent de contrôler le niveau de sortie de lumière à tout moment.

Obtenez fonctionnalité et style! Parcourez notre site pour coordonner les lumières et les conseils d'experts en éclairage.

¡Apreciamos su negocio y esperamos que le guste su nueva luz!

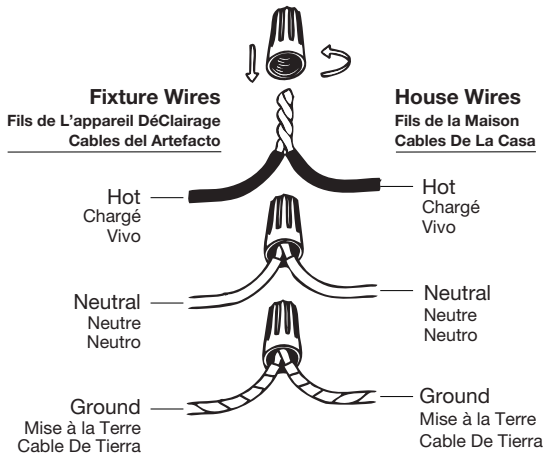
Buena iluminación puede agregar valor y mejorar el aspecto de su hogar. Para garantizar la mejor iluminación en su espacio, recuerde colocar su iluminación en capas. Esto asegura que su espacio tendrá iluminación ambiental y de trabajo. La coordinación de accesorios como apliques, montajes empotrados y colgantes puede ayudar a satisfacer sus necesidades de iluminación en capas y reforzar la estética deseada. Instale las luces con atenuadores que le permitan controlar el nivel de salida de luz en cualquier momento.

¡Obtén funcionalidad y estilo! Explore nuestro sitio para coordinar luces y consejos de expertos en iluminación.

Assembly Instructions

How to Identify the Fixture's Wires

Comment identifier les fils du luminaire
 Cómo identificar los cables del dispositivo



Hot: Smooth, Black, or Transparent with Black Inner Thread

Chargé: Lisse, noir ou transparent avec filetage intérieur noir

Vivo: Suave, negro o transparente con hilo interior negro

Neutral: Ribbed, White or Transparent with White Inner Thread

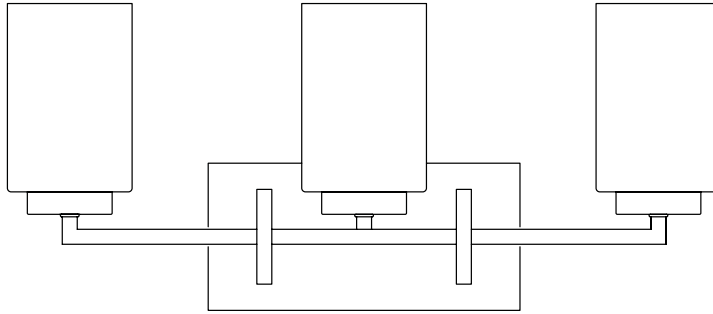
Neutre: Côtelé, blanc ou transparent avec filetage intérieur blanc

Neutro: Acanalado, blanco o transparente con hilo interior blanco

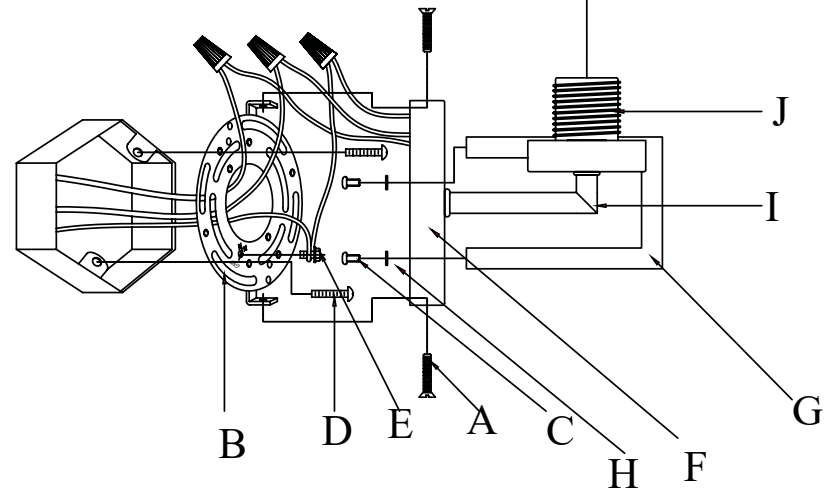
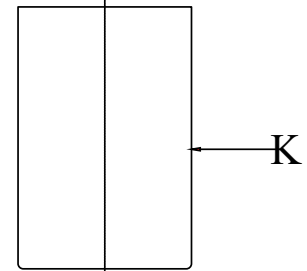
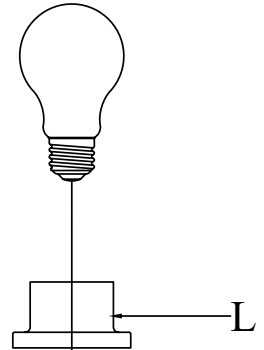
Ground: Copper, Bare Metal, Green, or Transparent Inner Thread

Mise à la Terre: Filetage intérieur en cuivre, métal nu, vert ou transparent

Cable De Tierra: Rosca interior de cobre, metal desnudo, verde o transparente



6070-BA3



Get help, quick tips,
 and explore curated
 content



Assembly Instructions

ENGLISH

For Customer Service, contact the place of purchase to arrange for replacement parts.

IMPORTANT:

- All installation work should be done by accredited professional.
- Shut off power supply at fuse or circuit breaker!
- Use only the specified bulbs. Do not exceed the maximum wattage!

Assembly Instructions:

PREPARING FOR INSTALLATION

Carefully remove the new fixture from the carton as well as the yellow bag that holds all of the parts. See the important notes above. Shut off power at the circuit breaker and remove old fixture from wall, including the old mounting strap. (This collection is offered in multiple finish colors. We find that the fixtures look best when screws of the same accent finish are used to attach the accents to the frames. Screws that match the frame finish are packed with the frame to be used on the frame.) 1. Mounting strap (B) may be attached to backplate (F). If so, unscrew backplate screws (A) and place the screws to the side for future use. Find the pair of holes on mounting strap (B) that matches the spacing of the holes on the junction box and the fixture's backplate (F). 2. The mounting strap has keyholes that need to be positioned level at the top and bottom in order for the fixture to hang straight. Line up the holes in the backplate (F) with the holes in the mounting strap (B) to test before inserting mounting screws (D) through mounting strap (B) to secure mounting strap (B) to the junction box.

ASSEMBLING THE FIXTURE

3. Attach accents (G) to backplate (F) by using washers (H) followed by screws (C).

CONNECTING THE WIRES

4. Have an assistant support the fixture's weight while completing the wiring. Refer to the wiring diagram and attach the fixture's wires to the power supply wires from the junction box. Attach the fixture's wires to the power supply wires from the junction box. Connect Hot to Hot (transparent wire with black inner thread, black, or smooth wire) Neutral to Neutral (transparent wire with white inner thread, white, or ribbed wire), and Ground to Ground (transparent wire with green inner thread, green wire, or copper). Twist the ends of the wire pairs together, and then twist on a wire connector. Make sure all twists are in the same direction. If there is no house ground wire coming from the junction box, locate the ground screw (E) on the mounting bracket/mounting strap and wrap the fixture's ground wire around the ground screw. Use a screwdriver to tighten the top of the ground screw (E) onto the wires and into the mounting bracket/mounting strap. Tuck the wires into the junction box.

FINISHING THE INSTALLATION

5. Place the fixture's backplate (F) over mounting strap (B) so that the holes in the top and bottom of the backplate (F) match up with the holes in the key tabs at the top and bottom of the mounting strap (B). Thread backplate screws (A) into the holes to secure backplate (F) to mounting strap (B). Screw until the backplate of the fixture is snug against the wall, but be careful not to scratch the fixture. 6. Carefully slide glass shades (K) over sockets (J) and secure them in place with socket rings (L). 7. Install light bulbs (not provided) in accordance with the fixture's specifications. Do not exceed the maximum recommended wattage in the specifications. Your installation is now

complete. Turn on the power and test the fixture.

FRANÇAIS

Pour le service client, contactez le lieu d'achat pour organiser les pièces de rechange.

• IMPORTANTE

- Tous les travaux d'installation doivent être effectués par un professionnel accrédité.
- Coupez l'alimentation électrique au fusible ou au disjoncteur!
- Utilisez uniquement les ampoules spécifiées. Ne dépassez pas la puissance maximale!

Instructions de montage:

PRÉPARATION À L'INSTALLATION

Retirez soigneusement le nouveau luminaire du carton ainsi que le sac jaune contenant toutes les pièces. Voir les notes importantes ci-dessus. Coupez l'alimentation au disjoncteur et retirez l'ancien appareil du mur, y compris l'ancienne sangle de montage. (Cette collection est offerte en plusieurs couleurs de finition. Nous trouvons que les luminaires ont une meilleure apparence lorsque des vis de la même finition d'accent sont utilisées pour fixer les accents aux cadres. Les vis qui correspondent à la finition du cadre sont emballées avec le cadre à utiliser sur le cadre.) 1. La sangle de montage (B) peut être fixée à la plaque arrière (F). Si c'est le cas, dévissez les vis de la plaque arrière (A) et placez les vis sur le côté pour une utilisation future. Trouvez la paire de trous sur la sangle de montage (B) qui correspond à l'espacement des trous sur la boîte de jonction et la plaque arrière du luminaire (F). 2. La sangle de montage a des trous de serrure qui doivent être positionnés à niveau en haut et en bas pour que le luminaire pende droit. Alignez les trous de la plaque arrière (F) avec les trous de la sangle de montage (B) pour tester avant d'insérer les vis de montage (D) dans la sangle de montage (B) pour fixer la sangle de montage (B) à la boîte de jonction.

MONTAGE DU FIXTURE

3. Fixez les accents (G) à la plaque arrière (F) à l'aide de rondelles (H) puis de vis (C).

CONNEXION DES FILS

4. Demandez à un assistant de supporter le poids de l'appareil pendant le câblage. Reportez-vous au schéma de câblage et attachez les fils du luminaire aux fils d'alimentation de la boîte de jonction. Fixez les fils du luminaire aux fils d'alimentation de la boîte de jonction. Connectez chaud à chaud (fil transparent avec fil intérieur noir, fil noir ou fil lisse) Neutre à neutre (fil transparent avec fil intérieur blanc, fil blanc ou nervuré) et terre à terre (fil transparent avec fil intérieur vert, fil vert, ou cuivre). Torsadez les extrémités des paires de fils ensemble, puis torsadez un connecteur de fil. Assurez-vous que toutes les torsions sont dans la même direction. S'il n'y a pas de fil de terre de la maison provenant de la boîte de jonction, localisez la vis de terre (E) sur le support de montage/la sangle de montage et enrroulez le fil de terre du luminaire autour de la vis de terre. Utilisez un tournevis pour serrer le haut de la vis de mise à la terre (E) sur les fils et dans le support de montage/la sangle de montage. Rentrez les fils dans la boîte de jonction.

FIN DE L'INSTALLATION

5. Placez la plaque arrière du luminaire (F) sur la bride de montage (B) de

sorte que les trous en haut et en bas de la plaque arrière (F) correspondent aux trous des languettes des touches en haut et en bas de la bride de montage (B). Vissez les vis de la plaque arrière (A) dans les trous pour fixer la plaque arrière (F) à la sangle de montage (B). Vissez jusqu'à ce que la plaque arrière du luminaire soit bien calée contre le mur, mais veillez à ne pas rayer le luminaire. 6. Faites glisser avec précaution les abat-jour en verre (K) sur les douilles (J) et fixez-les en place avec les anneaux de douille (L). 7. Installez les ampoules (non fournies) conformément aux spécifications du luminaire. Ne dépassez pas la puissance maximale recommandée dans les spécifications. Votre installation est maintenant terminée. Mettez l'appareil sous tension et testez l'appareil.

ESPAÑOL

Para obtener servicio al cliente, comuníquese con el lugar de compra para solicitar piezas de repuesto.

• IMPORTANTE:

- Todo el trabajo de instalación debe ser realizado por un profesional acreditado.
- ¡Apague el suministro de electricidad en el fusible o disyuntor!
- Utilice solo las bombillas especificadas. ¡No exceda la potencia máxima!

Instrucciones de montaje:

PREPARACIÓN PARA LA INSTALACIÓN

Retire con cuidado el nuevo accesorio de la caja, así como la bolsa amarilla que contiene todas las piezas. Vea las notas importantes arriba. Apague la energía en el disyuntor y retire el artefacto viejo de la pared, incluyendo la correa de montaje vieja. (Esta colección se ofrece en varios colores de acabado. Descubrimos que los accesorios se ven mejor cuando se utilizan tornillos del mismo acabado de acento para unir los acentos a los marcos. Los tornillos que combinan con el acabado del marco se empaquetan con el marco que se usará en el marco.) 1. La correa de montaje (B) se puede unir a la placa posterior (F). Si es así, desatornille los tornillos de la placa posterior (A) y colóquelos a un lado para uso futuro. Busque el par de orificios en la correa de montaje (B) que coincida con el espacio de los orificios en la caja de conexiones y la placa posterior del accesorio (F). 2. La correa de montaje tiene orificios en forma de cerradura que deben colocarse nivelados en la parte superior e inferior para que el dispositivo cuelgue recto. Alinee los orificios en la placa posterior (F) con los orificios en la correa de montaje (B) para probar antes de insertar los tornillos de montaje (D) a través de la correa de montaje (B) para asegurar la correa de montaje (B) a la caja de conexiones.

MONTAJE DEL APARATO

3. Coloque los acentos (G) en la placa posterior (F) usando arandelas (H) seguidas de tornillos (C).

CONECTANDO LOS CABLES

4. Haga que un asistente apoye el peso del dispositivo mientras completa el cableado. Consulte el diagrama de cableado y conecte los cables del dispositivo a los cables de la fuente de alimentación de la caja de conexiones. Conecte los cables del dispositivo a los cables de la fuente de alimentación de la caja de conexiones. Conecte Vivo a Vivo (cable transparente con rosca interior negra, cable negro o liso) Neutro a Neutro (cable transparente con rosca interior blanca, cable blanco o estriado) y Tierra

Assembly Instructions

a Tierra (cable transparente con rosca interior verde, cable verde , o cobre). Tuerza los extremos de los pares de cables y luego gírelos en un conector de cables. Asegúrese de que todos los giros estén en la misma dirección. Si no hay un cable de tierra de la casa proveniente de la caja de conexiones, ubique el tornillo de tierra (E) en el soporte de montaje / correa de montaje y enrolle el cable de tierra del dispositivo alrededor del tornillo de tierra. Utilice un destornillador para apretar la parte superior del tornillo de tierra (E) en los cables y en el soporte de montaje / correa de montaje. Meta los cables en la caja de conexiones.

TERMINANDO LA INSTALACIÓN

5. Coloque la placa posterior del accesorio (F) sobre la correa de montaje (B) de modo que los orificios en la parte superior e inferior de la placa posterior (F) coincidan con los orificios en las lengüetas de las teclas en la parte superior e inferior de la correa de montaje (B). Enrosque los tornillos de la placa posterior (A) en los orificios para asegurar la placa posterior (F) a la correa de montaje (B). Atornille hasta que la placa trasera del accesorio esté ajustada contra la pared, pero tenga cuidado de no rayar el accesorio.

6. Deslice con cuidado las cortinas de vidrio (K) sobre los enchufes (J) y asegúrelas en su lugar con los anillos de los enchufes (L). 7. Instale las bombillas (no incluidas) de acuerdo con las especificaciones del artefacto. No exceda la potencia máxima recomendada en las especificaciones. Su instalación ahora está completa. Encienda la alimentación y pruebe el dispositivo.