

Bloc vanne de gaz

INSTRUCTIONS DE REMPLACEMENT

Nom du kit	Remplacement du kit du bloc vanne de gaz
Référence du kit	106000269
Produits Rinnai compatibles	Pour les modèles de chauffe-eau instantané SENSEI RX/CX à condensation

AVERTISSEMENT

Le non-respect de ces instructions peut entraîner des chocs électriques, des blessures corporelles graves, voire mortelles.

ATTENTION

Pour vous protéger, suivez les étapes ci-dessous avant de continuer:

- Pour couper l'alimentation électrique, débranchez le cordon d'alimentation ou coupez l'électricité au niveau du disjoncteur. (Le contrôleur de température ne commande pas l'alimentation électrique.)
- Coupez le gaz au niveau du robinet de la vanne de gaz manuel, généralement situé juste en dessous du chauffe-eau.
- Coupez l'arrivée d'eau. Cette opération peut être réalisée au niveau de la vanne d'isolement, située juste en dessous du chauffe-eau, ou en coupant l'alimentation du bâtiment en eau.

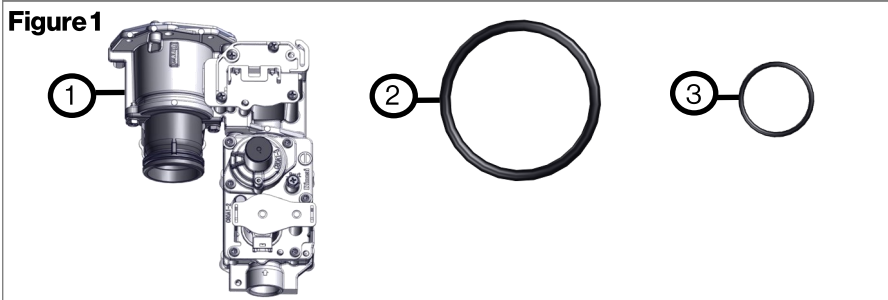
Articles présents dans le colis du produit

Avant de commencer, vérifiez que toutes les pièces se trouvent bien dans le colis du produit.

Tableau 1.

Numéro	Article	Qté
1	Bloc vanne de gaz	1
2	Grand joint torique	1
3	Joint torique moyen	1

Figure 1



OUTILS/MATÉRIEL REQUIS

- Tournevis cruciforme Phillips
- Appareil intelligent (tel qu'un téléphone intelligent)
- Analyseur de gaz brûlés

Instructions

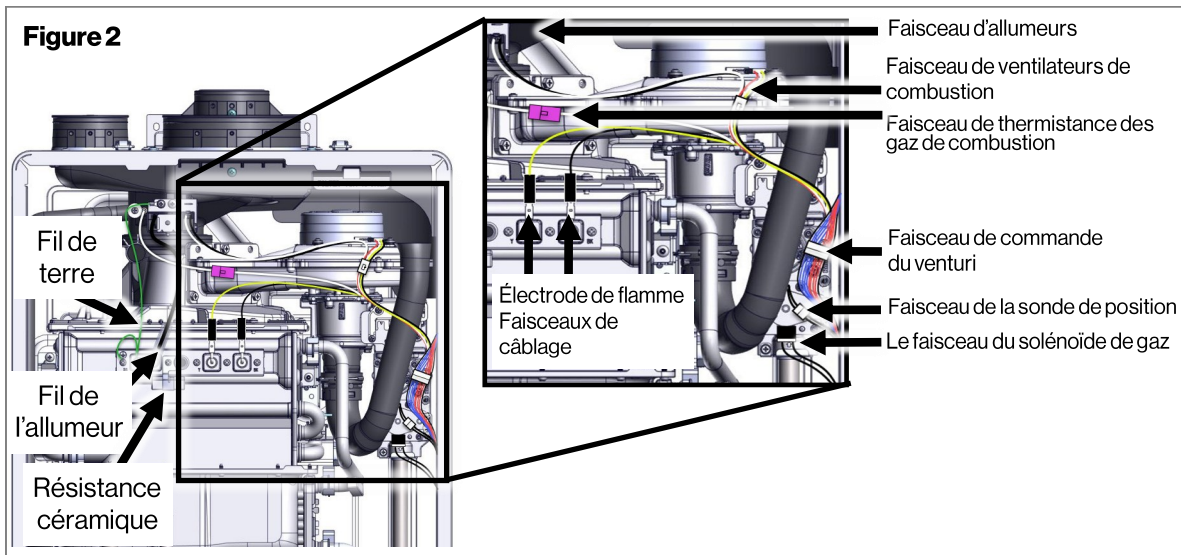
IMPORTANT

Lorsque vous suivez les instructions de ce document, inspectez soigneusement les joints toriques existants, en veillant à ne pas les rayer, les endommager ou les égarer.

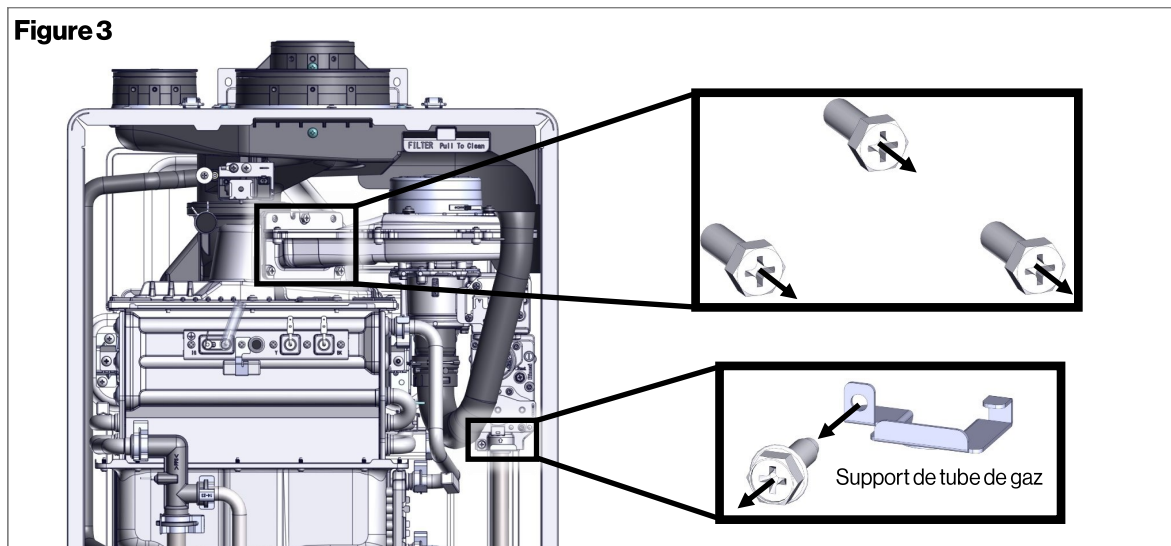
Étape 1 : Démontez les appareils et remplacez la vanne de gaz

1. Coupez et débranchez l'alimentation électrique 120 V, l'alimentation en gaz et en eau.

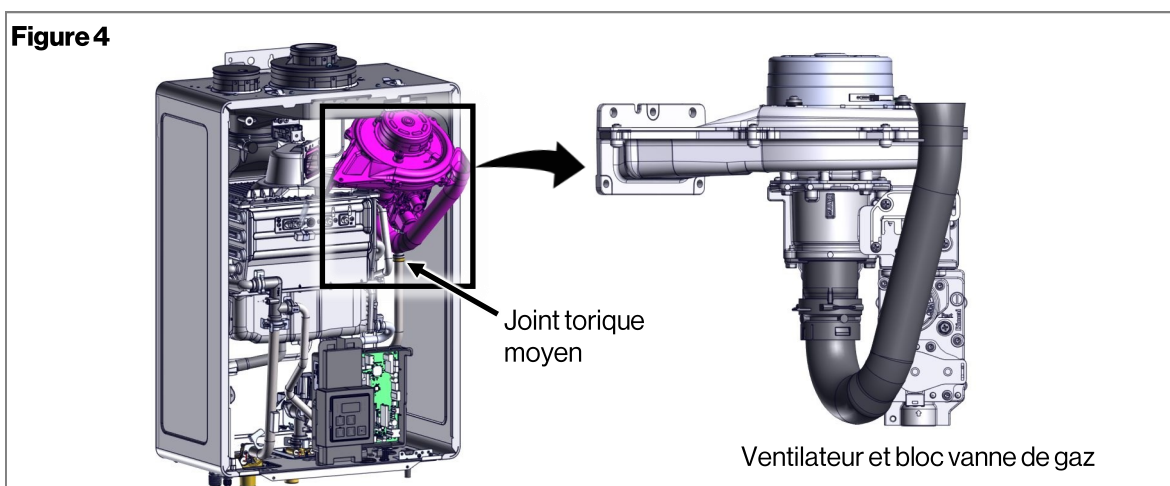
- Retirez le panneau avant en enlevant les deux vis et en libérant les deux loquets (voir le manuel d'installation et d'utilisation du chauffe-eau pour des instructions détaillées).
- Débranchez le faisceau du ventilateur de combustion, le faisceau de commandes du venturi, le faisceau de la sonde de position, le faisceau du solénoïde de gaz, le faisceau de la thermistance des gaz de combustion, le faisceau de l'allumeur, les faisceaux de la tige de flamme (Figure 2).



- Retirez la vis du support du tube de gaz. Faites pivoter et retirez le support de tube de gaz de la vanne de gaz. Retirez les vis sur le périmètre de la bride de montage du ventilateur. Retirez d'abord les deux vis inférieures et enfin la vis supérieure (Figure 3). Tenez le conduit de gaz et le bloc vanne de gaz, et tirez le conduit de gaz vers le bas de manière à ce que le bloc vanne de gaz se détache du conduit de gaz.

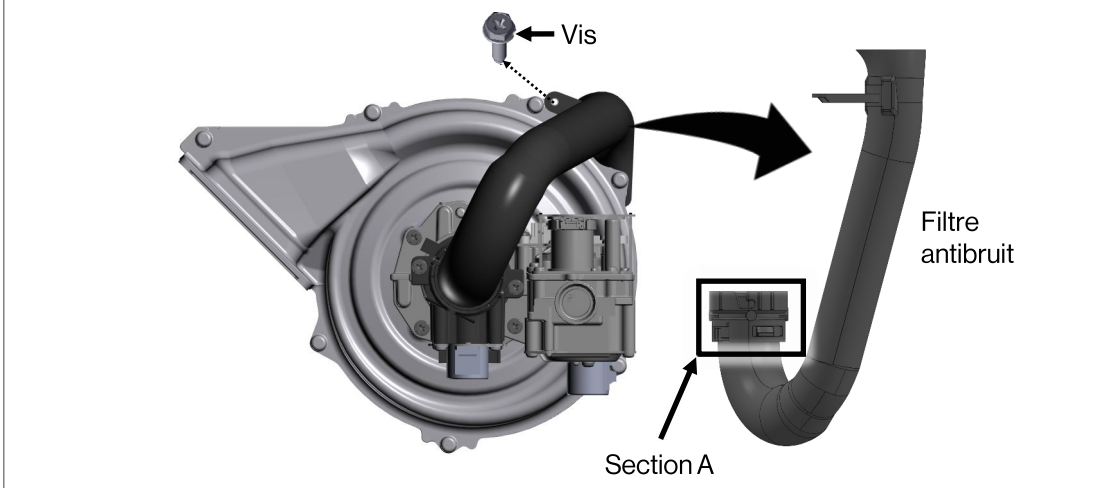


- Soulevez l'ensemble du ventilateur et le bloc vanne de gaz vers le haut, puis faites le pivoter vers l'avant pour retirer l'ensemble du ventilateur et du bloc vanne de gaz. Remplacez le joint torique de taille moyenne situé à l'extrémité du conduit de gaz avec le joint torique moyen neuf fourni dans le kit (Figure 4). **Remarque: Le filtre antibruit est fragile. Ne tenez pas le filtre antibruit et n'appliquez pas de force sur le filtre antibruit.**



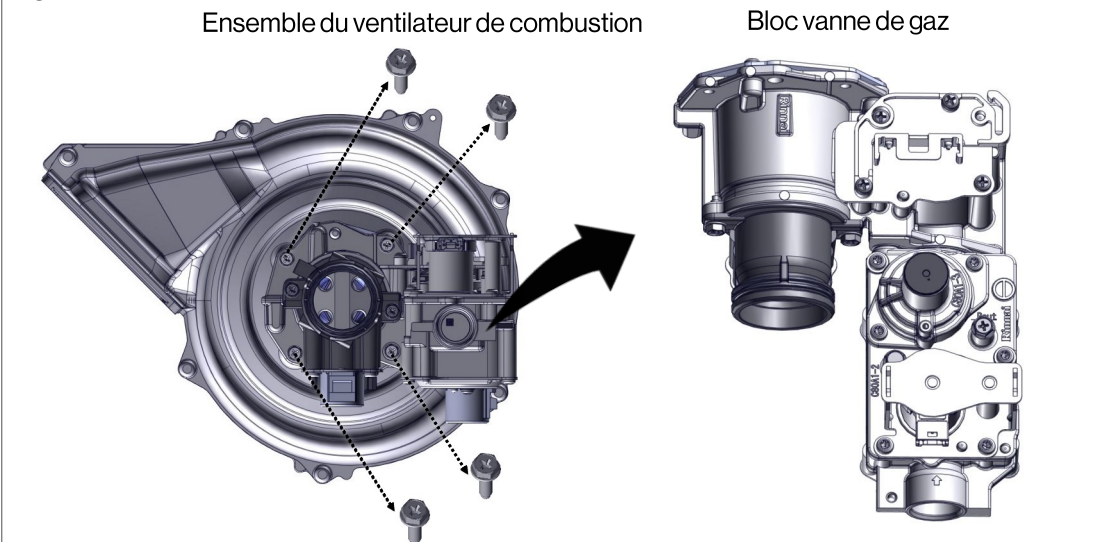
6. Retirez la vis du filtre antibruit, faites tourner la section A du filtre antibruit dans le sens des aiguilles d'une montre et retirez le filtre antibruit du bloc vanne de gaz (Figure 5). **Remarque : Le filtre antibruit est fragile. Ne tenez pas le filtre antibruit et n'appliquez pas de force sur le filtre antibruit.**

Figure 5



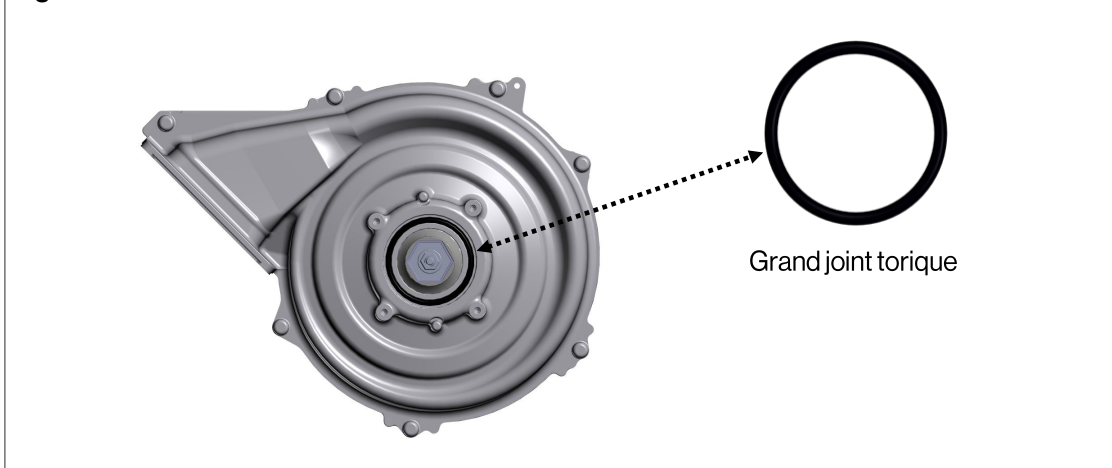
7. Retirez les quatre vis qui entourent le bloc vanne de gaz de l'ensemble du ventilateur de combustion (Figure 6). **Remarque : La vis retirée à l'étape 6 est différente des vis retirées à cette étape.**

Figure 6



8. Remplacez le grand joint torique de la partie inférieure du ventilateur (emplacement du raccordement de la vanne de gaz) par le grand joint torique neuf fourni dans ce kit (Figure 7).

Figure 7



9. Continuez avec la section suivante: « Étape 2: Remonter l'appareil »

Étape 2 : Remontez l'appareil

1. Confirmez que le joint torique est correctement installé et installez le ventilateur de combustion sur le bloc vanne de gaz à l'aide des quatre vis retirées à l'étape 7 (Figure 6).
2. Installez le filtre antibruit sur le bloc vanne de gaz, tournez la section A du filtre antibruit dans le sens inverse des aiguilles d'une montre et fixez-le avec la vis retirée à l'étape 6 (Figure 5).
3. Installez un ventilateur et le bloc vanne de gaz de la partie arrière de l'appareil (Figure 4).
4. Tenez le conduit de gaz et le bloc vanne de gaz et poussez le tuyau de gaz vers le haut afin que le tuyau de gaz et le bloc vanne de gaz soient connectés. Insérez trois vis sur le périmètre de la bride de montage du ventilateur. Fixez d'abord les deux vis inférieures et enfin la vis supérieure. Installez le support de tube de gaz dans la vanne de gaz. Fixez la vis dans le support de tube de gaz (Figure 3).
5. Rebranchez le faisceau du ventilateur de combustion, le faisceau de commandes du venturi, le faisceau de la sonde de position, le faisceau du solénoïde de gaz, le faisceau de la thermistance des gaz de combustion, le faisceau de l'allumeur, les faisceaux de la tige de flamme (Figure 2).
6. Allumez et branchez l'alimentation électrique 120 V. **Remarque :** Ne pas ouvrir l'alimentation en eau ou en gaz ni réinstaller le panneau avant. Vous effectuerez ces étapes plus tard dans le processus.

Étape 3 : Entrez les paramètres de la vanne de gaz



IMPORTANT

Le chauffe-eau instantané affiche un code d'erreur jusqu'à ce que les valeurs de la vanne de gaz soient entrées. Entrez les valeurs de la vanne de gaz en suivant les étapes ci-dessous.

Attention
Réglages nécessaires

Entrez les valeurs de la vanne de gaz en choisissant l'une des deux options suivantes :

Option 1 (recommandée) : Entrez les valeurs des vannes de gaz à l'aide d'un appareil intelligent compatible Bluetooth®.

Option 2 : Entrez les valeurs de la vanne de gaz à partir du contrôleur intégré du chauffe-eau instantané.

Option 1 : Entrez les valeurs des vannes de gaz à l'aide d'un appareil intelligent compatible Bluetooth.

Remarque : Pour utiliser BLE, l'appareil destiné à se connecter (smartphone, tablette, ordinateur, etc.) doit être équipé d'un système Bluetooth 4.0 ou de version ultérieure. Contactez le fabricant de votre appareil de connexion si vous n'êtes pas sûr qu'il dispose de Bluetooth 4.0 ou d'une version plus récente.

1. Téléchargez l'application Rinnai Central en scannant le QR code de la Figure 8.

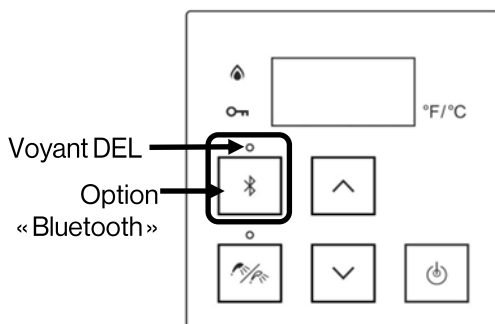
Figure 8

Scannez ce code :



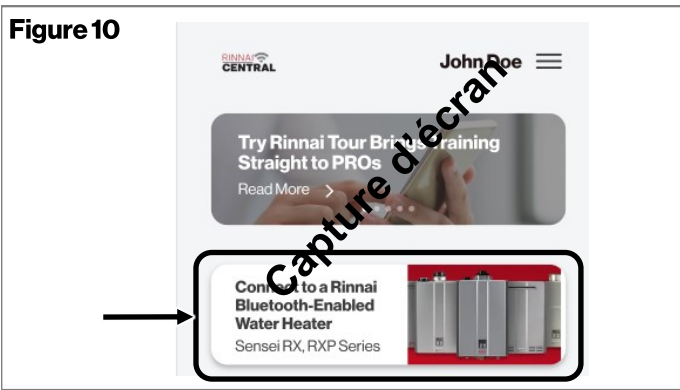
2. Démarrez l'application Rinnai Central™ sur l'appareil intelligent. Créez un compte et se connecter.
3. Appuyez sur le bouton Bluetooth du contrôleur. Le voyant DEL Bluetooth s'allume en continu (Figure 9).

Figure 9



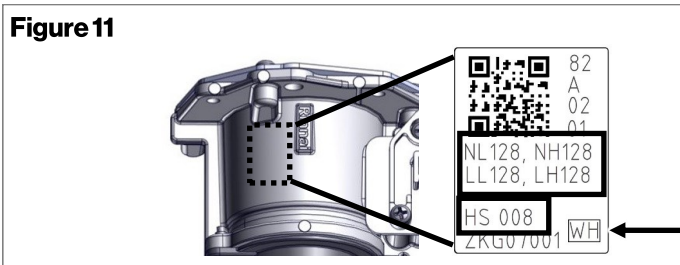
4. Appuyez sur « Se connecter à un appareil Rinnai » sur l'application Rinnai Central™ (Figure 10). Un bip se fera entendre une fois que l'appairage entre l'application et le chauffe-eau aura été effectué.

Figure 10



5. Suivez les étapes de l'application Rinnai Central™ pour scanner le QR code sur la nouvelle vanne de gaz et saisir les valeurs de la vanne de gaz de votre chauffe-eau instantané (Figure 11). **Remarque :** Vérifiez que la mention « WH » est imprimée en bas à droite de l'étiquette (Figure 11). Sinon, contactez Rinnai au 1-800-621-9419.

Figure 11



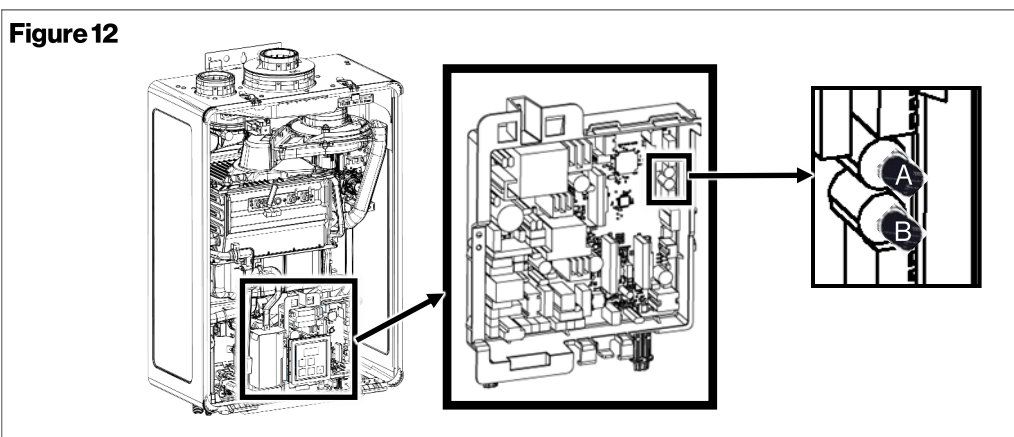
« WH » imprimé sur l'étiquette

6. Rétablir l'approvisionnement en eau et en gaz.
7. Effectuez des tests de détection de fuites pour le gaz.
8. Lorsque tous les contrôles ont été effectués avec succès, réinstallez le panneau avant en utilisant les deux vis et les deux loquets pour le fixer.
9. Le processus de remplacement de la vanne de gaz est terminé.

Option 2: Entrez les valeurs des vannes de gaz à partir du contrôleur intégré du chauffe-eau instantané

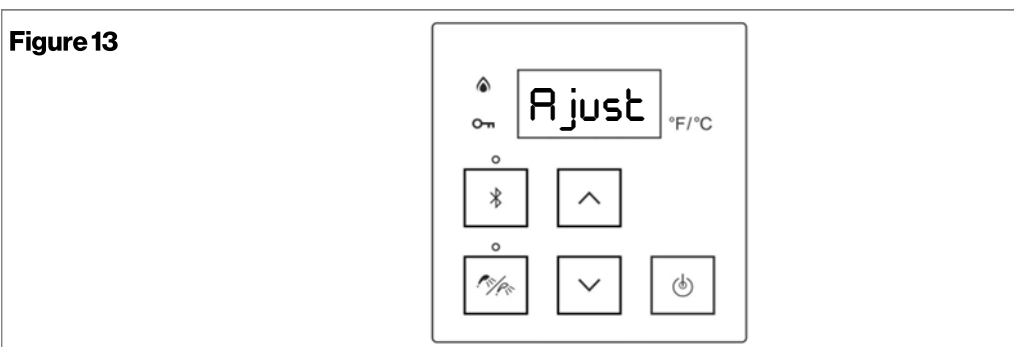
1. Repérez la carte contrôleur (partie intérieure avant de l'appareil) (Figure 12).
2. Repérez les deux boutons-poussoirs (« A » et « B ») sur la carte contrôleur (Figure 12).
3. Appuyez sur le bouton « B » pendant une seconde (Figure 12).

Figure 12



4. Appuyez deux fois sur le bouton « B » pour confirmer que le contrôleur affiche « AdJ » (Ajustement) (Figure 13).

Figure 13



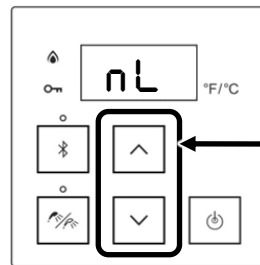
- Appuyez sur le bouton « A » (Figure 12 ci-dessus) pour confirmer que le contrôleur affiche alternativement « nL » (réglage bas pour le gaz naturel) ou « LL » (réglage bas pour le propane liquide) et « - - » (Figure 14).

Figure 14



- Appuyez sur les touches fléchées haut et bas du contrôleur jusqu'à ce que la valeur affichée corresponde à celle de l'étiquette (Figures 11 et 15). Ensuite, appuyez sur le bouton « A » (Figure 12).

Figure 15



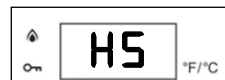
- Le contrôleur affiche alternativement « nH » ou « LH » et « - - ». Appuyez sur les boutons haut et bas du contrôleur jusqu'à ce que la valeur affichée de « nH » (réglage élevé pour le gaz naturel) ou « LH » (réglage élevé pour le propane liquide) corresponde à la valeur indiquée sur l'étiquette (Figures 11 et 16). Ensuite, appuyez sur le bouton « A » (Figure 12).

Figure 16



- Le contrôleur affiche alternativement « HS » et « - - ». Appuyez sur les touches haut et bas du contrôleur jusqu'à ce que la valeur affichée de « HS » (réglage de l'hystérésis) corresponde à la valeur indiquée sur l'étiquette (Figures 11 et 17).

Figure 17



- Appuyez sur le bouton « A » pour afficher les valeurs saisies (Figure 12). Après avoir confirmé que toutes les valeurs saisies sont correctes, appuyez sur le bouton « B » (Figure 12) pendant 2 secondes pour terminer le processus.
- Rétablir l'approvisionnement en eau et en gaz.

AVERTISSEMENT

Respectez les consignes de l'étiquette «Pour votre sécurité, à lire avant utilisation» (For Your Safety Read Before Operating) située sur un côté de votre chauffe-eau avant de commencer les étapes ci-dessous.

FOR YOUR SAFETY READ BEFORE OPERATING

WARNING If you do not follow these instructions exactly, a fire or explosion may result causing property damage, personal injury or loss of life.

A. This appliance does not have a pilot. It is equipped with an ignition device which automatically lights the burner. Do not try to light the burner by hand.

B. BEFORE OPERATING, smell all around the appliance area for gas. Be sure to smell next to the floor because some gas is heavier than air and will settle on the floor.

WHAT TO DO IF YOU SMELL GAS

- Do not try to light any appliance.
- Do not touch any electric switch; do not use any phone in your building.
- Immediately call your gas supplier from a neighbor's phone. Follow the gas supplier's instructions.

- If you cannot reach your gas supplier, call the fire department.

C. Use only your hand to push in or turn the gas control valve. Never use tools. If the gas control valve will not turn by hand, do not try to repair it, call a qualified service technician. Force or attempted repair may result in a fire or explosion.

D. Do not use this appliance if any part has been under water. Immediately call a qualified service technician to inspect the appliance and to replace any part of the control system and any gas control which has been under water.

Vérifiez le fonctionnement du chauffe-eau instantané à l'aide d'un analyseur de gaz.

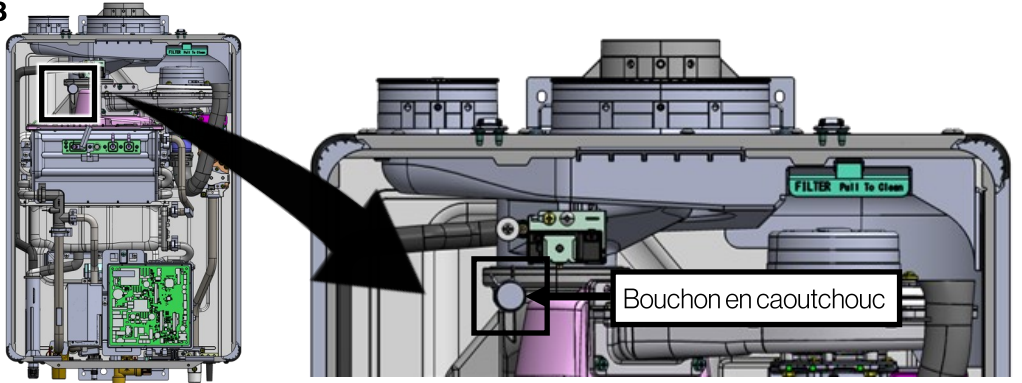
- Retirez le bouchon en caoutchouc, comme indiqué dans la Figure 18, et insérez la sonde de l'analyseur de gaz (fournie sur site) dans l'ouverture.

AVERTISSEMENT

Des gaz brûlés peuvent s'échapper par l'ouverture lorsque le brûleur est en marche. Les gaz brûlés contiennent du monoxyde de carbone et d'autres gaz nocifs qui peuvent provoquer des blessures ou la mort. Obturez l'ouverture avec du ruban métallique, ou en suivant toute autre méthode adaptée, pendant l'analyse des gaz brûlés. De plus, prévoyez une aération suffisante pour éviter toute situation potentiellement dangereuse.

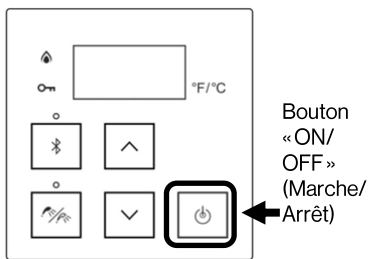
Des gaz brûlés peuvent s'échapper par l'ouverture lorsque le brûleur est en marche. Les gaz brûlés contiennent du monoxyde de carbone et d'autres gaz nocifs qui peuvent provoquer des blessures ou la mort. Obturez l'ouverture avec du ruban métallique, ou en suivant toute autre méthode adaptée, pendant l'analyse des gaz brûlés. De plus, prévoyez une aération suffisante pour éviter toute situation potentiellement dangereuse.

Figure 18



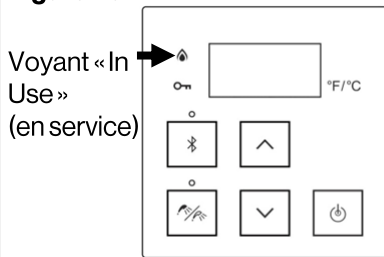
- Appuyez sur le bouton « ON/OFF » (Marche/Arrêt) sur le contrôleur pour démarrer l'appareil (Figure 19). Réglez la température de l'eau à 49 °C (120 °F) ou plus, et ouvrez deux ou trois robinets. Pour plus d'informations sur le réglage de la température de l'eau, consultez le « manuel d'installation et d'utilisation du chauffe-eau instantané ».

Figure 19



- Le ventilateur de combustion se met en marche en présence d'écoulement d'eau et une étincelle allume le brûleur principal.
- Ce chauffe-eau est équipé d'un système d'allumage automatique. Lorsque le brûleur principal est allumé, le voyant de combustion « In Use » (en service) (Figure 20) s'allume en rouge et la production d'étincelle cesse.

Figure 20



- Laissez le chauffe-eau fonctionner pendant au moins cinq minutes, puis mesurez la teneur en CO₂ ou en O₂ dans le circuit d'évacuation à l'aide de l'analyseur de gaz brûlés, le cas échéant.

Si les combustions dépassent les valeurs ci-dessous :

- Assurez-vous que le type de gaz est correct.
- Vérifiez que l'air d'évacuation et l'air d'entrée ne sont pas obstrués.
- Appelez le service technique de Rinnai.

	CO₂	O₂
GN	7,0 % à 11,0 %	1,7 % à 8,7 %
GPL	7,9 % à 11,9 %	2,8 % à 8,9 %

16. Si la teneur en CO₂ ou en O₂ mesurée se situe dans la plage appropriée, fermez les robinets d'eau.
17. Éteindre l'appareil en appuyant sur la touche « ON/OFF » (Marche/Arrêt) du contrôleur (Figure 19).
18. Remettre en place le bouchon en caoutchouc.
19. Replacez le panneau avant en remettant les deux vis et les deux loquets pour l'immobiliser.
20. Le processus de remplacement de la vanne de gaz est terminé.



ATTENTION



N'entrez pas en contact avec les surfaces situées au niveau ou à proximité de l'échangeur thermique ou des conduites d'eau chaude; ces dernières peuvent devenir chaudes et provoquer des brûlures.

AVERTISSEMENT :

Votre chauffe-eau peut afficher un code d'erreur 21 lorsque vous changez le réglage du gaz de Naturel à GPL ou de GPL à Naturel. Si c'est le cas, complétez « l'étape 3. Entrer les paramètres de la vanne de gaz ».