

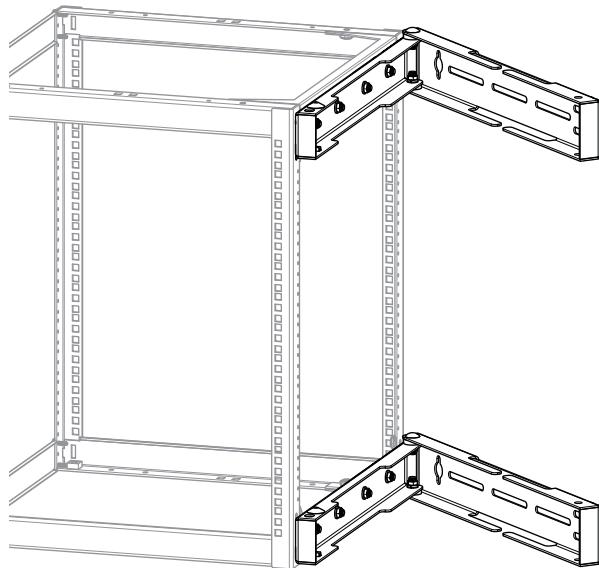
SANUS®

CFA16SM

Instruction Manual

We are here to help!

Please contact Customer Service with any questions.



sanus.com

Customer Service

Americas: 800-359-5520 • 952-225-6013 • info@sanus.com

Europe, Middle East, and Africa: +31 (0) 495 580 852 • europa.sanus@milestone.com

Asia Pacific: 86 755 8996 9226 • sanus.ap@milestone.com

SANUS • 6436 City West Parkway • Eden Prairie, MN 55344 USA

©2012 Milestone AV Technologies, a Duchossois Group Company. All rights reserved. Sanus is a division of Milestone. All other brand names or marks are used for identification purposes and are trademarks of their respective owners.

English

IMPORTANT SAFETY INSTRUCTIONS – SAVE THESE INSTRUCTIONS – PLEASE READ ENTIRE MANUAL PRIOR TO USE

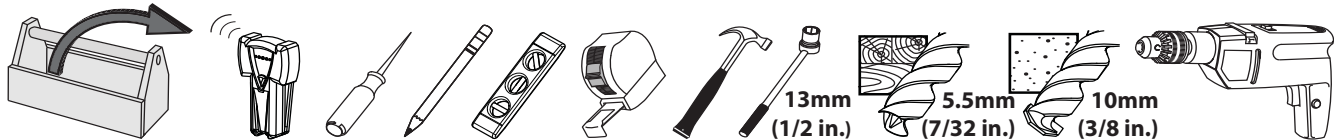
Specifications

- ✘ Weight-DO NOT EXCEED: 90.7 kg (200 lb.) includes rack and any components or accessories

⚠ CAUTION: Avoid potential personal injuries and property damage!

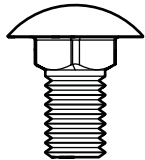
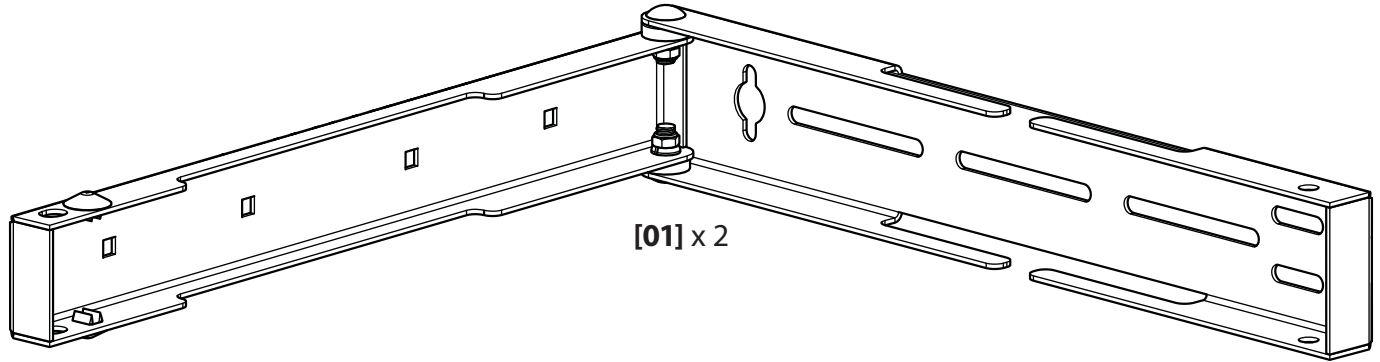
- ✘ Do not use this product for any purpose not explicitly specified by manufacturer
- ✘ The wall must be capable of supporting five times the weight of the rack and components or accessories combined
- ✘ If you do not understand these instructions, or have doubts about the safety of the installation, assembly or use of this product, contact Customer Service or call a qualified contractor
- ✘ Manufacturer is not responsible for damage or injury caused by incorrect assembly or use

Required Tools

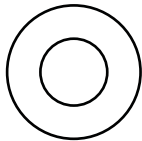


Supplied Parts

▲ WARNING: This product contains small items that could be a choking hazard if swallowed. Before starting assembly, verify all parts are included and undamaged. If any parts are missing or damaged, do not return the damaged item to your dealer; contact Customer Service. Never use damaged parts!



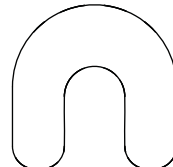
[02] x 8



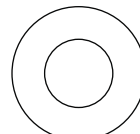
[03] x 8



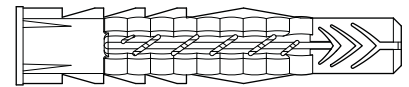
[04] x 8



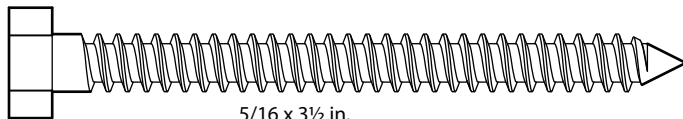
[06] x 2



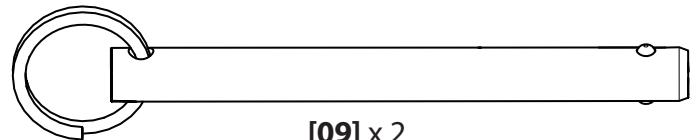
[07] x 2



[08] x 4



5/16 x 3½ in.
[05] x 4

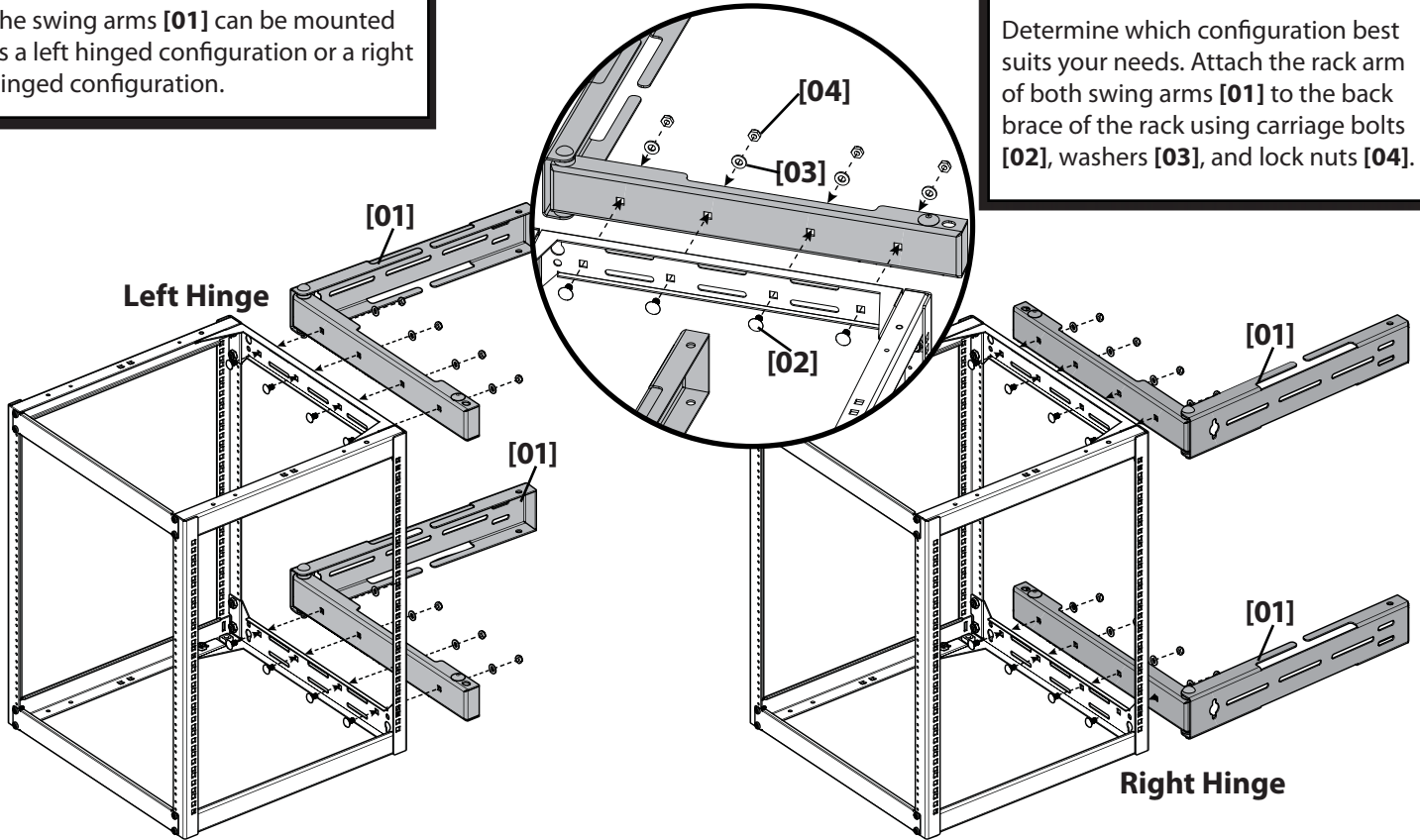


[09] x 2

Attach Swing Arm to Rack Assembly

The swing arms [01] can be mounted as a left hinged configuration or a right hinged configuration.

Determine which configuration best suits your needs. Attach the rack arm of both swing arms [01] to the back brace of the rack using carriage bolts [02], washers [03], and lock nuts [04].



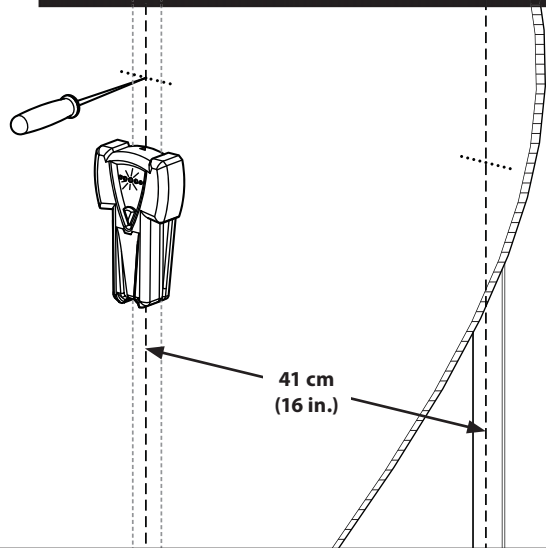
Mounting to Wall (Wood stud)

1

Locate studs. Verify the center of the stud with an awl or thin nail or use an edge to edge stud finder.

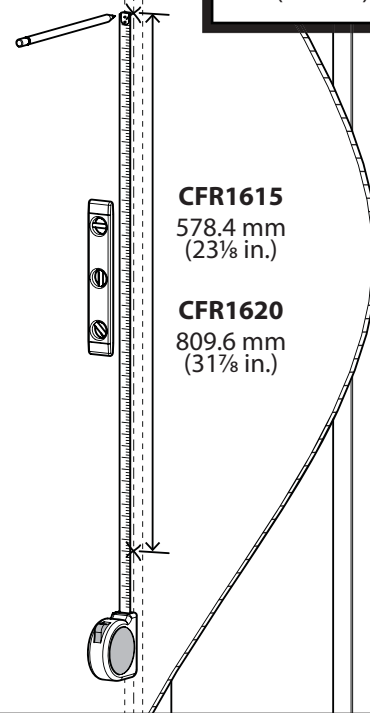
⚠ CAUTION: Avoid potential personal injuries and property damage!

- ✘ Any material covering the wall must not exceed 16 mm (5/8 in.).
- ✘ Minimum wood stud size: common 2 x 4 in (nominal 1½ x 3½ in.).



2

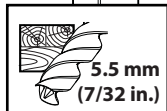
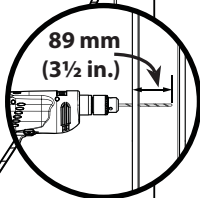
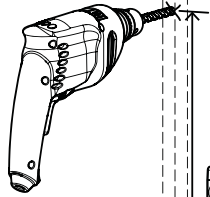
Mark the locations for the first lag bolts on the center line of the stud measuring 578.4 mm (23⅞ in.) apart for the CFR1615 and 809.6 mm (31⅞ in.) for the CFR1620.



3

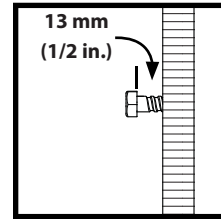
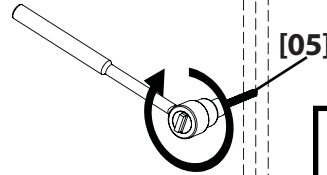
Drill pilot holes as illustrated.

⚠ CAUTION: Improper use could reduce the holding power of the lag bolt. To avoid potential injuries or property damage: pilot holes **MUST** be drilled to a depth of 89 mm (3½ in.), using a 5.5 mm (7/32 in.) diameter drill bit.

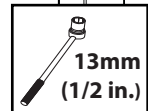


4

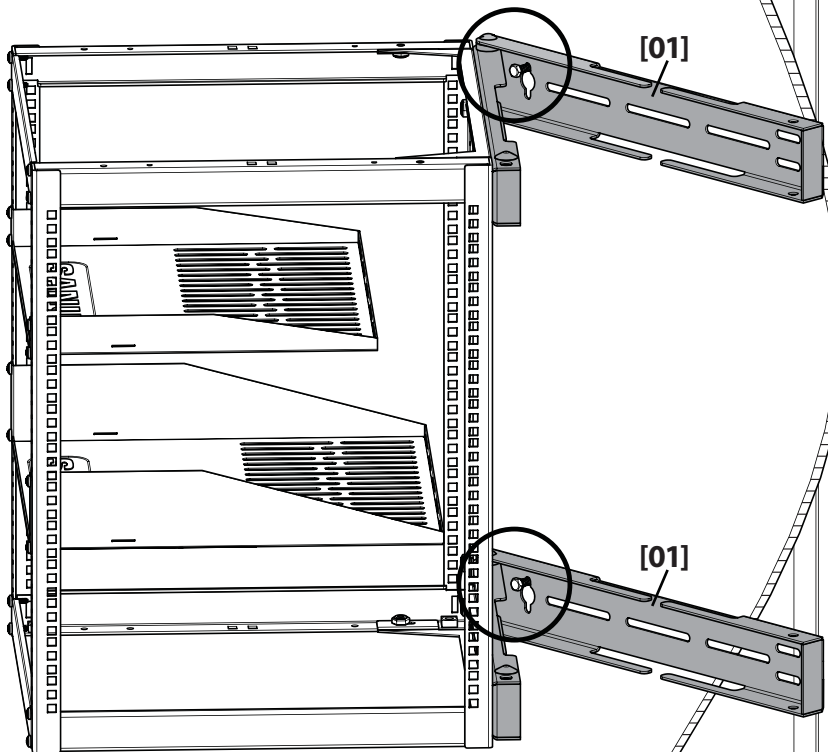
Start hinge side lag bolts [05]. Leave approximately 13 mm (1/2 in.) of space from the bolt head to the wall.



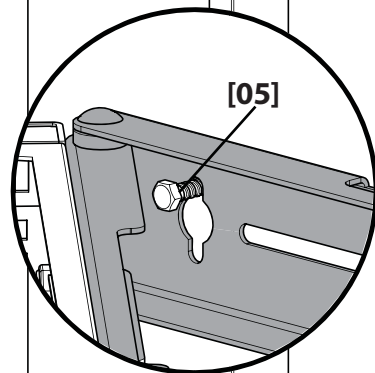
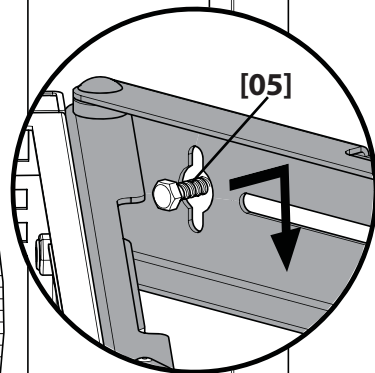
[05]



5

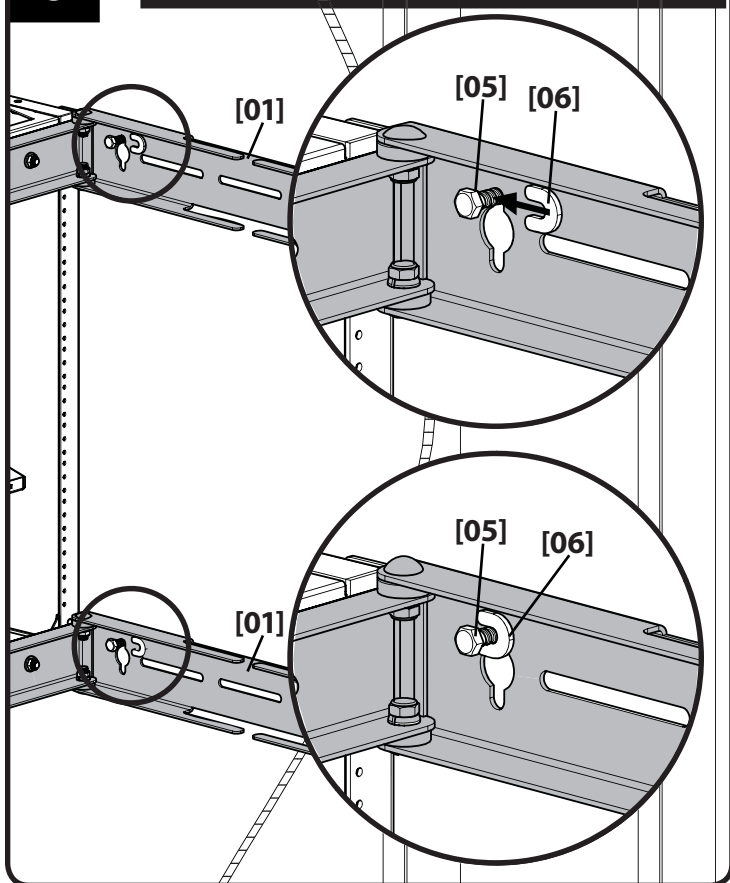


Hang swing arm/rack assembly onto the lag bolts [05].



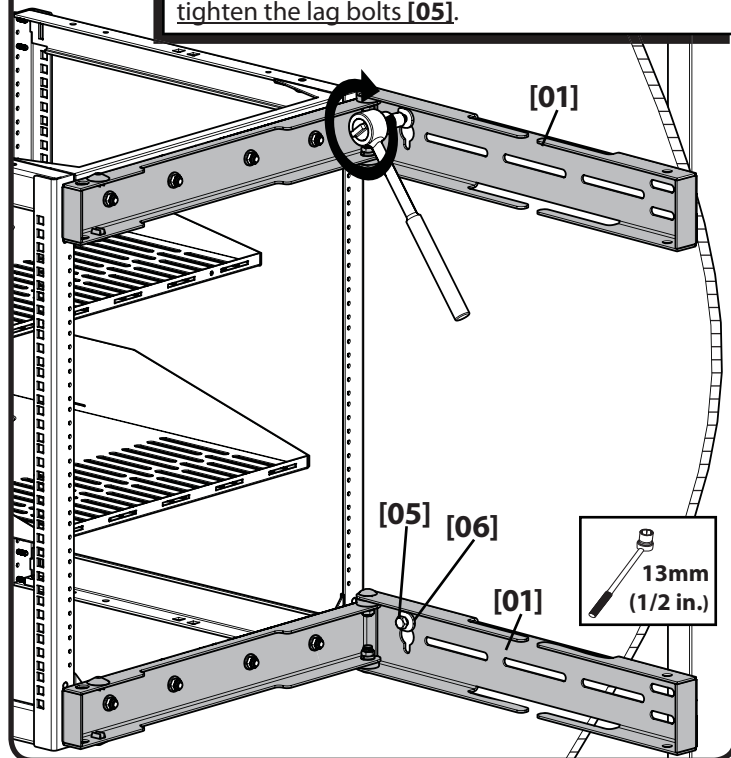
6

Slip "U" washers [06] onto the lag bolts [05].

**7**

Tighten lag bolts [05] only until the washers [06] are pulled firmly against the wall arm [01].

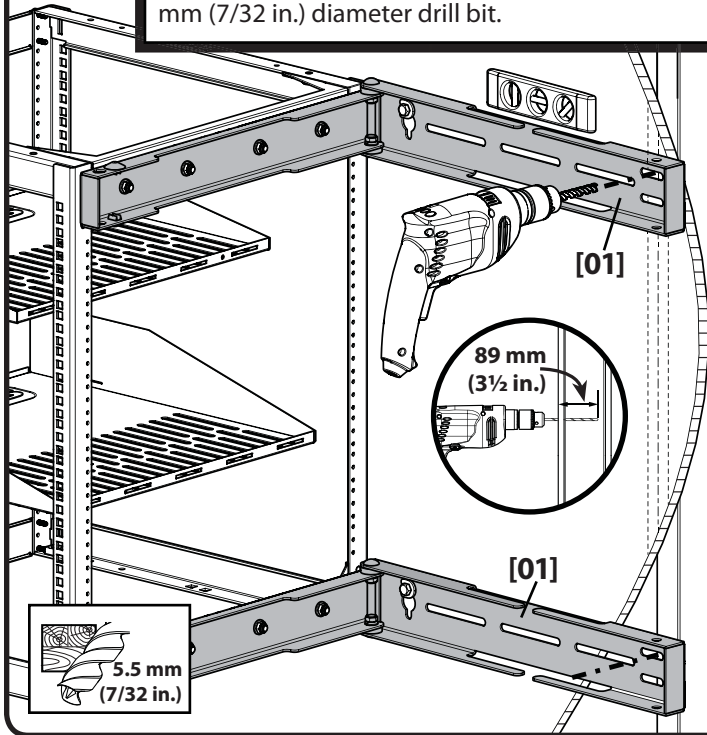
⚠ CAUTION: Improper use could reduce the holding power of the lag bolt. To avoid potential injuries or property damage **DO NOT** over-tighten the lag bolts [05].



8

Drill through the top slots of the wall arms [01] into the center of the next stud.

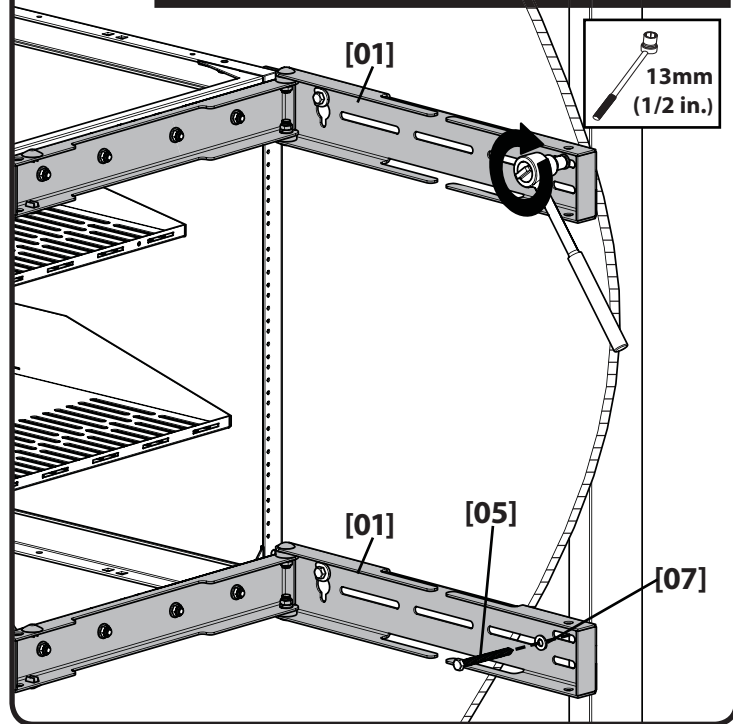
⚠ CAUTION: Improper use could reduce the holding power of the lag bolt. To avoid potential injuries or property damage: pilot holes **MUST** be drilled to a depth of 89 mm (3½ in.), using a 5.5 mm (7/32 in.) diameter drill bit.



9

Tighten lag bolts [05] only until the washers [07] are pulled firmly against the wall arm [01].

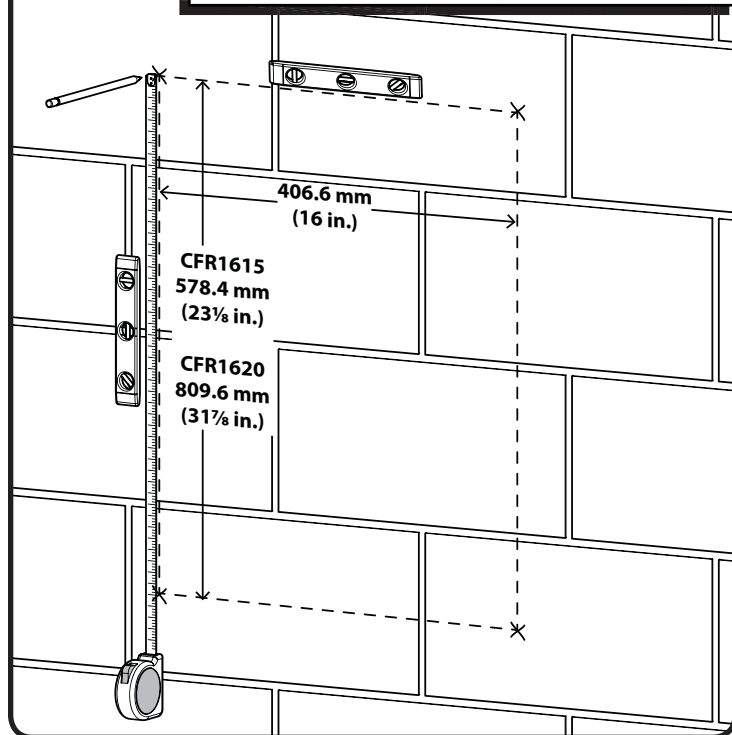
⚠ CAUTION: Improper use could reduce the holding power of the lag bolt. To avoid potential injuries or property damage **DO NOT** over-tighten the lag bolts [05].



Mount to Wall (solid concrete or concrete block)

1

Mark the locations for the lag bolts on the corners of a rectangle measuring 406.4 (16 in.) wide and 578.4 mm (23 $\frac{7}{8}$ in.) for the CFR1615 and 809.6 mm (31 $\frac{7}{8}$ in.) for the CFR1620 tall.

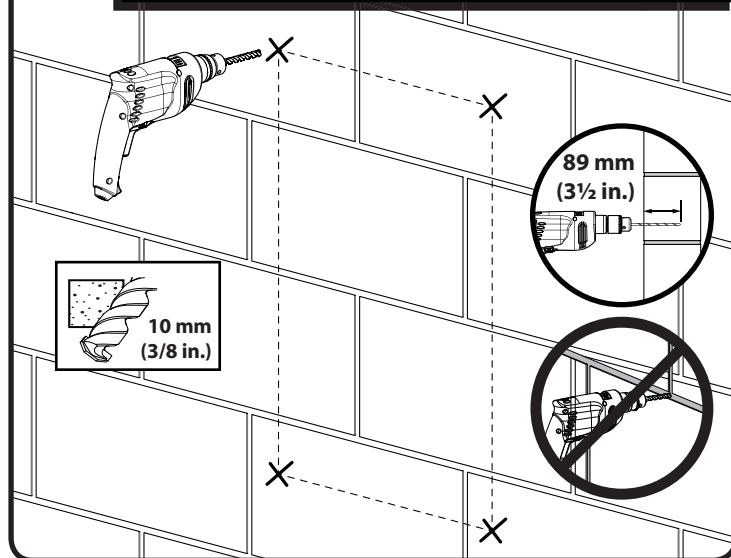


2

Drill pilot holes as illustrated.

⚠ CAUTION: To avoid potential injuries or property damage:

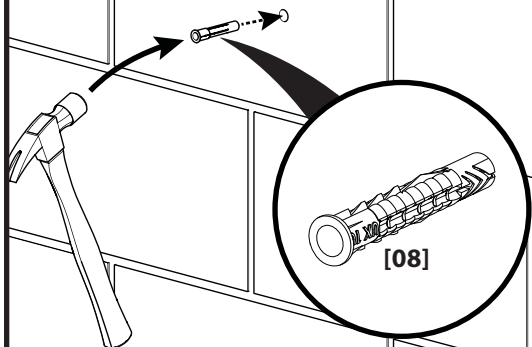
- ✦ Pilot holes **MUST** be drilled to a depth of 89 mm (3 $\frac{1}{2}$ in.) using a 10 mm (3/8 in.) diameter drill bit.
- ✦ Never drill into the mortar between blocks.
- ✦ Minimum solid concrete thickness: 8 in.
- ✦ Minimum concrete block size: 8 x 8 x 16 in.



3

Insert lag bolt anchors [08].

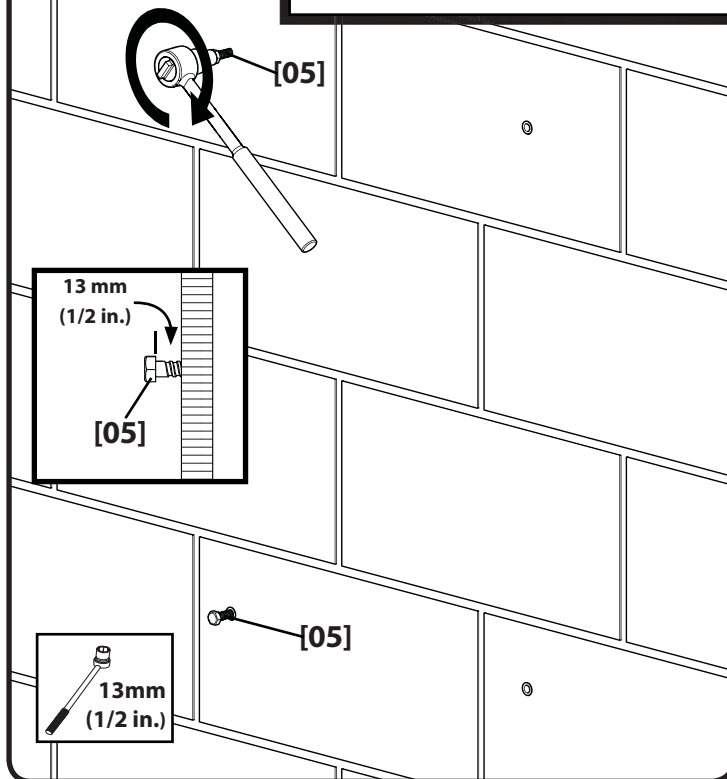
⚠ CAUTION: To avoid potential injuries or property damage be sure the anchors [08] seat flush with the concrete surface.



4

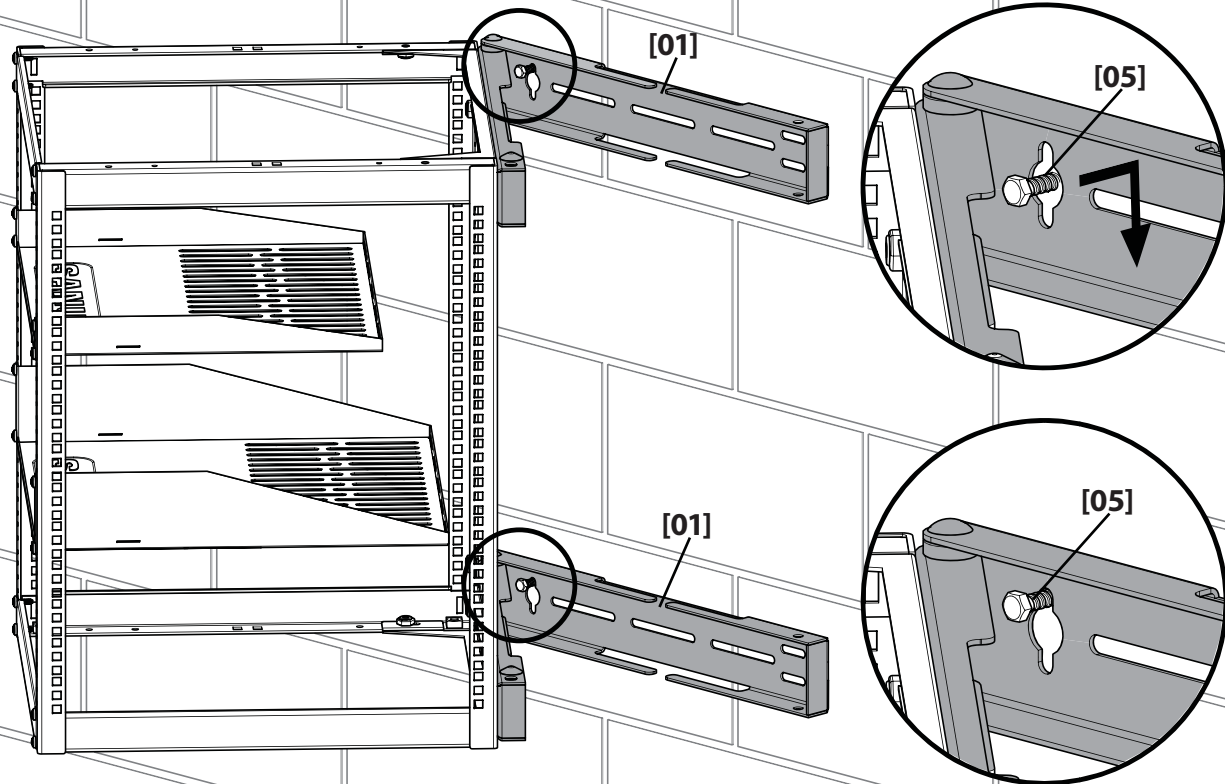
Start hinge side lag bolts [05].

NOTE: Leave approximately 13 mm (1/2 in.) of space from the bolt head to the wall.



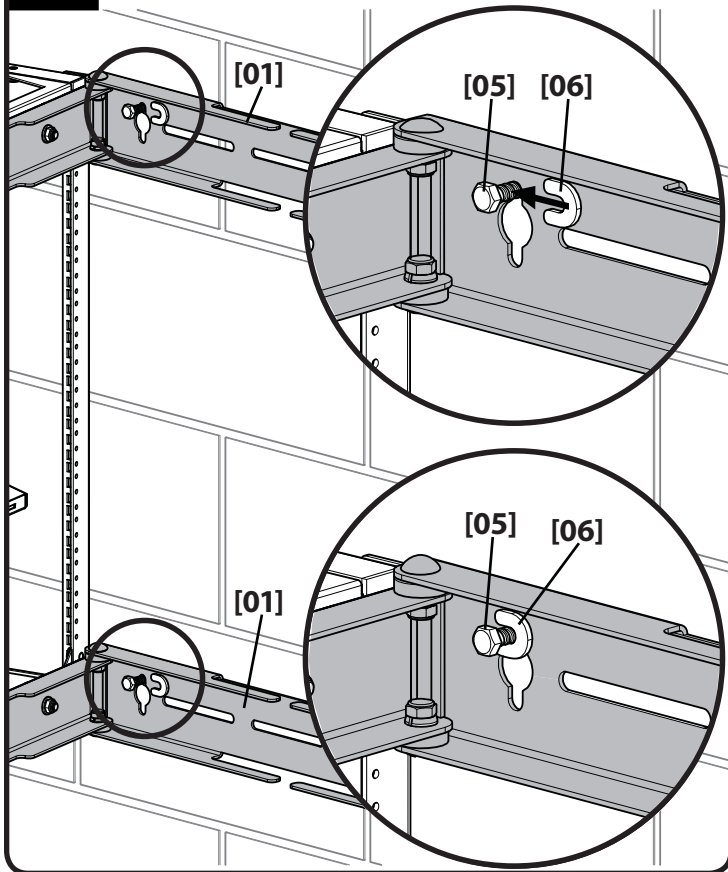
5

Hang swing arm/rack assembly onto the lag bolts [05].



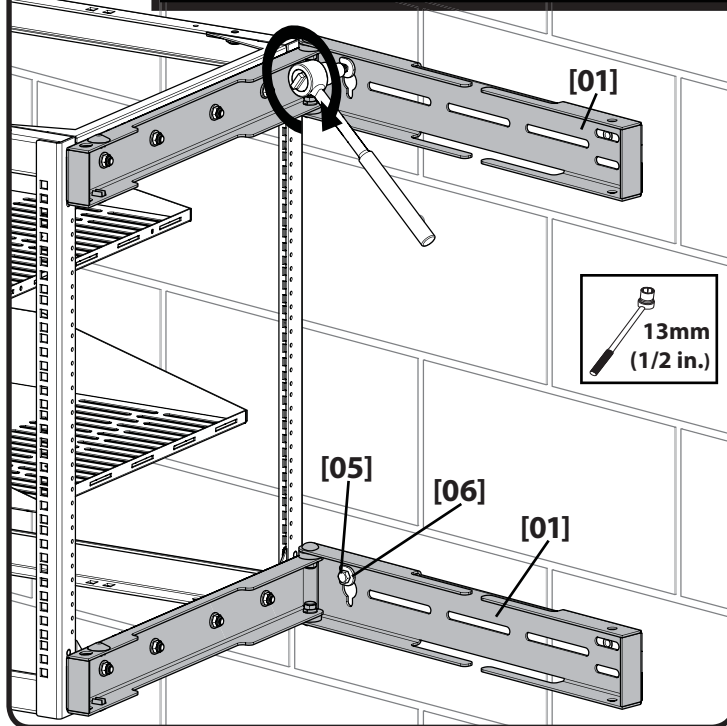
6

Slip "U" washers [06] onto the lag bolts [05].

**7**

Tighten lag bolts [05] only until the washers [06] are pulled firmly against the wall arm [01].

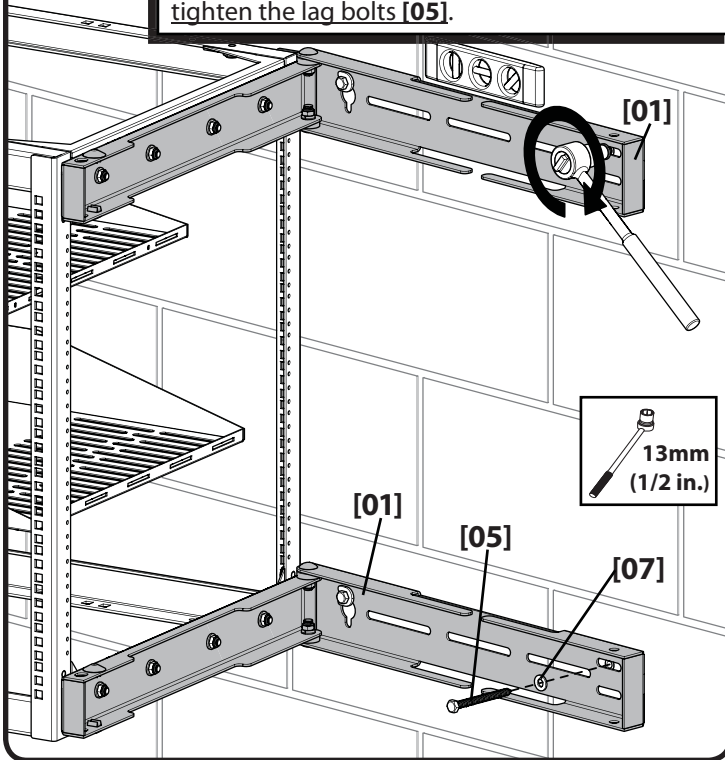
⚠ CAUTION: Improper use could reduce the holding power of the lag bolt. To avoid potential injuries or property damage **DO NOT** over-tighten the lag bolts [05].



8

Tighten lag bolts [05] only until the washers [07] are pulled firmly against the wall arm [01].

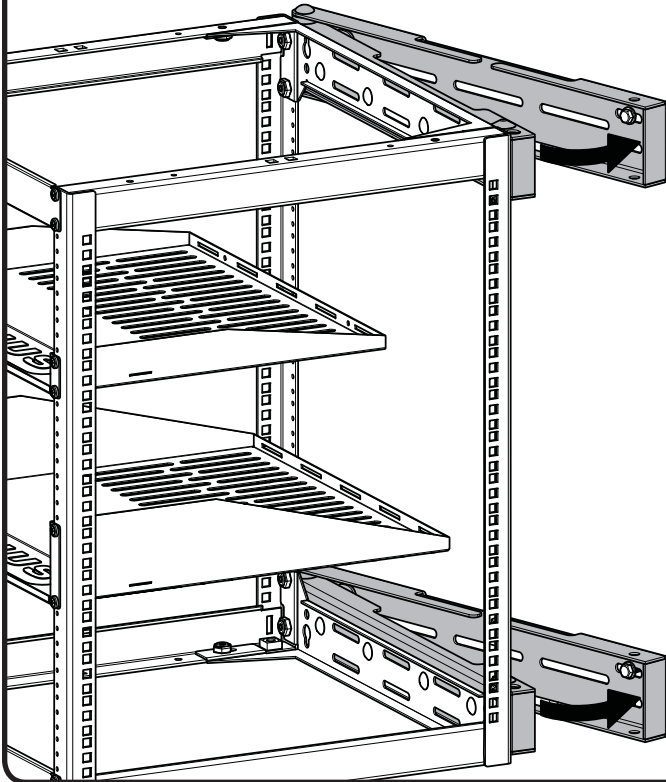
⚠ CAUTION: Improper use could reduce the holding power of the lag bolt. To avoid potential injuries or property damage **DO NOT** over-tighten the lag bolts [05].



Lock Frame to Wall

1

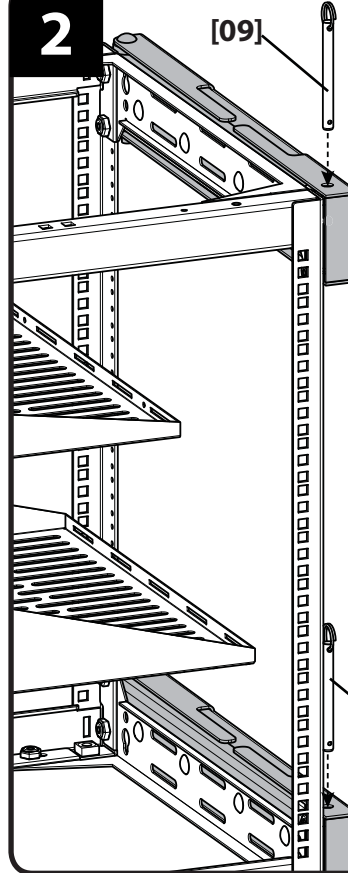
Close the rack arm/frame assembly onto the swing arm.



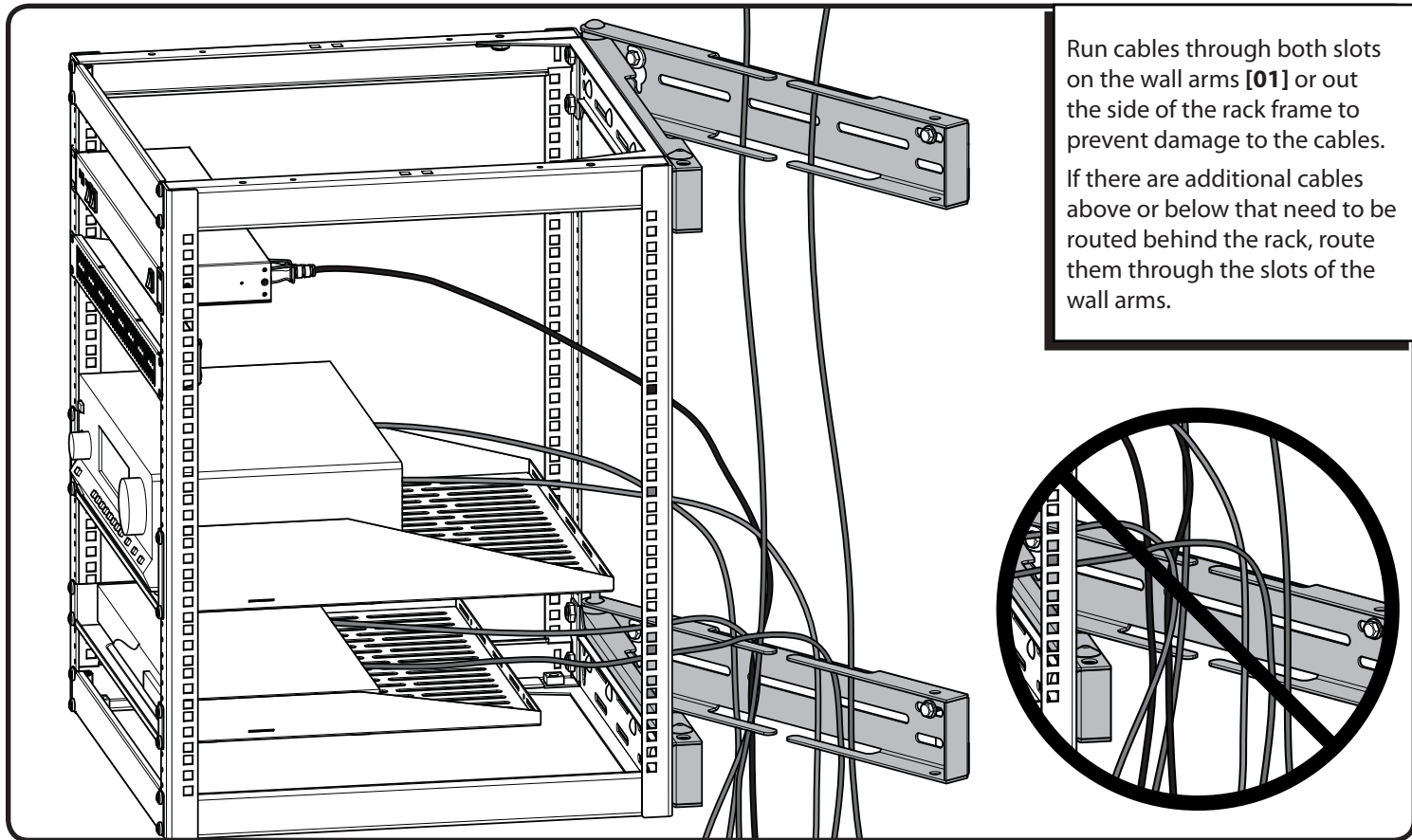
2

Secure frame arm to wall arm with locking pins [09].

NOTE: Remove the locking pins [09] and swing rack away from the wall to access the back of the rack.



Manage Cables



SANUS®

Français

**CONSIGNES DE SÉCURITÉ IMPORTANTES – CONSERVEZ CES INSTRUCTIONS – VEUILLEZ LIRE ATTENTIVEMENT LE MANUEL
AVANT D’UTILISER CE PRODUIT**

Caractéristiques Voir à la page 2

- ✘ Capacité de charge – NE PAS DÉPASSER : 90,7 kg (200 lb) incluant le téléviseur et tous les accessoires.

▲ ATTENTION : Évitez les dommages matériels et les blessures!

- ✘ Ne pas utiliser ce produit à d'autres fins que celles spécifiées par le fabricant.
- ✘ Le mur doit pouvoir supporter cinq fois le poids total de l'étagère incluant les accessoires.
- ✘ Si vous ne comprenez pas toutes ces instructions ou si vous avez des doutes sur la sécurité de l'installation, du montage ou de l'utilisation de ce produit, veuillez contacter un installateur qualifié ou le service à la clientèle.
- ✘ Le fabricant n'est pas responsable des blessures ou des dommages causés par une mauvaise utilisation ou un montage incorrect.

Outils nécessaires Voir à la page 2

Pièces fournies Voir à la page 3

▲ AVERTISSEMENT : Ce produit contient de petites pièces qui peuvent représenter un risque d'étouffement.

Avant de commencer l'assemblage, assurez-vous que toutes les pièces sont présentes et qu'elles ne sont pas endommagées. Si une pièce est manquante ou endommagée, ne retournez pas les pièces endommagées à votre revendeur. Contactez plutôt le service clientèle. N'utilisez jamais de pièces endommagées!

Fixez le bras oscillant sur l'étagère Voir à la page 4

Les bras oscillants **[01]** peuvent être montés avec une configuration de charnière à gauche ou à droite.

Déterminez la configuration qui correspondra à vos besoins. Fixez le bras de l'étagère des deux bras oscillants **[01]** au support arrière de l'étagère à l'aide de boulons mécaniques **[02]**, rondelles **[03]**, et des écrous de blocage **[04]**.

Montage mural (Montant de bois) Voir à la page 5

1 Trouvez les montants. Vérifiez le centre du montant à l'aide d'un poinçon ou d'un clou fin, ou utilisez un localisateur bord à bord.

▲ ATTENTION : Évitez les dommages matériels et les blessures!

L'épaisseur du matériau de revêtement de mur ne doit pas excéder 16 mm (5/8 po).

Dimension minimale du montant de bois : commune 51 x 102 mm (2 x 4 po) (nominale 38 x 89 mm (1½ x 3½ po).

2 Marquez l'emplacement du premier boulon tire-fond sur la ligne centrale du montant de bois en mesurant une distance de 578,4 mm (23 1/8 po) pour le modèle CFR1615 et une distance de 809,6 mm (31 7/8 po) pour le modèle CFR1620.

3 Percez des avant-trous tel qu'illustré.

▲ ATTENTION : Une utilisation inadéquate peut réduire la force de rétention du boulon tire-fond. Afin d'éviter tout dommage matériel ou blessure : Les avant-trous DOIVENT être percés à une profondeur de 89 mm (3,5 po) à l'aide d'un foret de 5,5 mm (7/32 po).

4 Commencez par les boulons tire-fond du côté charnière **[05]**. Laissez un espace d'environ 13 mm (1/2 po) entre la tête de boulon et le mur.

5 Suspendez l'étagère assemblée au bras oscillant sur les boulons tire-fond **[05]**.

6 Glissez une rondelle en « U » **[06]** sur le boulon tire-fond **[05]**.

7 Serrez les boulons tire-fond **[05]** jusqu'à ce que les rondelles **[06]** s'appuient fermement sur le bras du mur **[01]**.

▲ ATTENTION : Une utilisation inadéquate peut réduire la force de rétention du boulon tire-fond. Afin d'éviter tout dommage matériel ou blessure NE PAS trop serrer les boulons tire-fond **[05]**.

8 Percez à travers les fentes supérieures des bras du mur **[01]** dans le centre du prochain montant.

▲ ATTENTION : Une utilisation inadéquate peut réduire la force de rétention du boulon tire-fond. Afin d'éviter tout dommage matériel ou blessure : Les avant-trous DOIVENT être percés à une profondeur de 89 mm (3,5 po) à l'aide d'un foret de 5,5 mm (7/32 po).

9 Serrez les boulons tire-fond **[05]** jusqu'à ce que les rondelles **[07]** s'appuient fermement sur le bras du mur **[01]**.

▲ ATTENTION : Une utilisation inadéquate peut réduire la force de rétention du boulon tire-fond. Afin d'éviter tout dommage matériel ou blessure NE PAS trop serrer les boulons tire-fond **[05]**.

Montage sur béton coulé ou blocs de béton Voir à la page 10

1 Marquez l'emplacement des boulons tire-fond dans les coins d'un rectangle mesurant 406,4 mm (16 po) de largeur par 578,4 mm (23 1/8 po) de hauteur pour le modèle CFR1615 et 809,6 mm (31 7/8 po) pour le modèle CFR1620.

2 Percez des avant-trous tel qu'illustré.

▲ ATTENTION : Afin d'éviter tout dommage matériel ou blessure :

- ✘ Les avant-trous DOIVENT être percés à une profondeur de 89 mm (3,5 po) à l'aide d'un foret de 10 mm (3/8 po).
- ✘ Ne jamais percer dans le mortier entre les blocs.
- ✘ Épaisseur minimale du béton coulé : 203 mm (8 po)
- ✘ Dimension minimale du bloc de béton : 203 x 203 x 406 mm (8 x 8 x 16 po)

3 Insérez les douilles à expansion des boulons tire-fond **[08]**.

▲ ATTENTION : Afin d'éviter tout dommage matériel ou blessure assurez-vous que les douilles à expansion **[08]** ne dépassent pas de la surface de béton.

4 Commencez par les boulons tire-fond du côté charnière **[05]**.

REMARQUE : Laissez un espace d'environ 13 mm (1/2 po) entre la tête de boulon et le mur.

5 Suspendez l'étagère assemblée au bras oscillant sur les boulons tire-fond **[05]**.

6 Glissez une rondelle en « U » **[06]** sur le boulon tire-fond **[05]**.

7 Serrez les boulons tire-fond **[05]** jusqu'à ce que les rondelles **[06]** s'appuient fermement sur le bras du mur **[01]**.

▲ ATTENTION : Une utilisation inadéquate peut réduire la force de rétention du boulon tire-fond. Afin d'éviter tout dommage matériel ou blessure NE PAS trop serrer les boulons tire-fond **[05]**.

8 Serrez les boulons tire-fond **[05]** jusqu'à ce que les rondelles **[07]** s'appuient fermement sur le bras du mur **[01]**.

▲ ATTENTION : Une utilisation inadéquate peut réduire la force de rétention du boulon tire-fond. Afin d'éviter tout dommage matériel ou blessure NE PAS trop serrer les boulons tire-fond **[05]**.

Verrouiller le cadre au mur Voir à la page 15

- 1** Fermez le bras de l'étagère/cadre sur le bras oscillant.
- 2** Fixer le cadre sur le bras du mur à l'aide de la goupille de sécurité **[09]**.

REMARQUE : Retirez la goupille de sécurité **[09]** et éloignez l'étagère du mur pour accéder à l'arrière de celle-ci.

Gestion des câbles Voir à la page 16

Faites passer les câbles dans les deux fentes du bras du mur **[01]** ou par l'extérieur du cadre pour empêcher d'endommager les câbles.
Si vous avez des câbles supplémentaires en haut ou en bas qui doivent être acheminés à l'arrière de l'étagère, faites-les passer par les fentes du bras du mur.

Deutsch

WICHTIGE SICHERHEITSHINWEISE – BEWAHREN SIE DIESE HINWEISE SORGFÄLTIG AUF – LESEN SIE VOR DEM GEBRAUCH DES PRODUKTS BITTE DAS GESAMTE HANDBUCH

Spezifikationen siehe Seite 2

- ✘ Zulässiges Höchstgewicht – NICHT ÜBERSCHREITEN: 90,7 kg (200 lb.) inkl. Rack mit allen Komponenten und Zubehörteilen.

▲ VORSICHT: Vermeiden Sie Verletzungen und Sachschäden!

- ✘ Verwenden Sie dieses Produkt nur für den vom Hersteller ausdrücklich angegebenen Zweck.
- ✘ Die Wand muss das Fünffache des Gesamtgewichts des Racks mit allen Komponenten und Zubehörteilen tragen können.
- ✘ Falls Sie diese Anleitung nicht verstehen sollten oder Zweifel bezüglich der sicheren Montage, des Zusammenbaus oder der Verwendung des Produkts haben, kontaktieren Sie bitte den Kundendienst oder einen Fachmann.
- ✘ Der Hersteller haftet nicht für Schäden oder Verletzungen, die durch unsachgemäße Montage, unsachgemäßen Zusammenbau oder unsachgemäße Verwendung verursacht wurden.

Erforderliche Werkzeuge siehe Seite 2

Mitgelieferte Teile siehe Seite 3

▲ WARNUNG: Dieses Produkt enthält kleine Teile, die beim Verschlucken zum Erstickungstod führen können.

Prüfen Sie vor Montagebeginn, ob alle Teile vorhanden und unbeschädigt sind. Falls Teile fehlen oder beschädigt sind, bringen Sie das Produkt nicht zum Händler zurück, sondern wenden Sie sich bitte an den Kundendienst. Verwenden Sie niemals beschädigte Teile!

Anbringen der Schwenkarme am Rack siehe Seite 4

Die Schwenkarme **[01]** können mit Rechts- oder Linksanschlag montiert werden.

Bestimmen Sie die Anschlagseite, die am besten zu Ihren Bedürfnissen passt. Befestigen Sie den Rackteil beider Schwenkarme **[01]** mithilfe der Schlossschrauben **[02]**, Unterlegscheiben **[03]** und Kontermuttern **[04]** an der hinteren Versteifungsstrebe des Racks.

Wandmontage (Holzbalken) siehe Seite 5

1 Suchen Sie die Balken. Stechen Sie mit einer Ahle oder einem dünnen Nagel die Mitte des Balkens an, oder verwenden Sie einen Kante-zu-Kante-Balkensucher.

▲ VORSICHT: Vermeiden Sie Verletzungen und Sachschäden!

Jegliches Material, das die Wand bedeckt, darf 16 mm (5/8 in.) nicht überschreiten.

Mindestmaße der Holzbalken: üblich 51 x 102 mm (2 x 4 in), nominell 38 x 89 mm (1½ x 3½ in)

2 Markieren Sie die Bohrlochstellen für die ersten Ankerschrauben auf der vertikalen Mittellinie des Balkens in einem Abstand von 578,4 mm (231/8 in.) voneinander für das CFR1615 Rack bzw. 809,6 mm (317/8 in.) für das CFR1620 Rack.

3 Bohren Sie Vorbohrungen wie in der Abbildung dargestellt.

▲ VORSICHT: Eine unsachgemäße Verwendung kann die Haltekraft der Ankerschraube verringern. Vermeiden Sie Verletzungen und Sachschäden: Vorbohrungen MÜSSEN mit einem 5,5-mm-Bohrer (7/32 in.) bis zu 89 mm (3½ in.) tief gebohrt werden.

4 Beginnen Sie mit den anschlagseitigen Ankerschrauben **[05]**. Lassen Sie einen Abstand von ungefähr 13 mm (1/2 in.) zwischen dem Schraubenkopf und der Wand.

5 Hängen Sie das Rack mit dem Schwenkarm an den Ankerschrauben **[05]** ein.

6 Stecken Sie die U-förmigen Unterlegscheiben **[06]** auf die Ankerschrauben **[05]**.

7 Ziehen Sie die Ankerschrauben **[05]** nur so weit an, bis die Unterlegscheiben **[06]** fest am Wandarm **[01]** anliegen.

▲ VORSICHT: Eine unsachgemäße Verwendung kann die Haltekraft der Ankerschraube verringern. Vermeiden Sie Verletzungen und Sachschäden: Ziehen Sie die Ankerschrauben **[05]** NICHT zu fest an.

8 Bohren Sie durch die oberen Schlitzlöcher der Wandarme **[01]** Bohrlöcher in der Mitte des nächsten Balkens.

▲ VORSICHT: Eine unsachgemäße Verwendung kann die Haltekraft der Ankerschraube verringern. Vermeiden Sie Verletzungen und Sachschäden: Vorbohrungen MÜSSEN mit einem 5,5-mm-Bohrer (7/32 in.) bis zu 89 mm (3½ in.) tief gebohrt werden.

9 Ziehen Sie die Ankerschrauben **[05]** nur so weit an, bis die Unterlegscheiben **[07]** fest am Wandarm **[01]** anliegen.

▲ VORSICHT: Eine unsachgemäße Verwendung kann die Haltekraft der Ankerschraube verringern. Vermeiden Sie Verletzungen und Sachschäden: Ziehen Sie die Ankerschrauben **[05]** NICHT zu fest an.

Wandmontage (Massivbeton oder Betonblöcke) Siehe Seite 10

1 Markieren Sie die Bohrlochstellen für die Ankerschrauben an den Ecken eines Rechtecks in einem vertikalen Abstand von 578,4 mm (231/8 in.) voneinander für das CFR1615 Rack bzw. 809,6 mm (317/8 in.) für das CFR1620 Rack

2 Bohren Sie Vorbohrungen wie in der Abbildung dargestellt.

▲ VORSICHT: Vermeiden Sie Verletzungen und Sachschäden:

- ✘ Vorbohrungen MÜSSEN mit einem 10-mm-Bohrer (3/8 in.) bis zu 89 mm (3½ in.) tief gebohrt werden.
- ✘ Bohren Sie niemals in den Mörtel zwischen Steinen.
- ✘ Mindestdicke der Massivbetonwand: 203 mm (8 in.)
- ✘ Mindestmaße der Betonblöcke: 203 x 203 x 406 mm (8 x 8 x 16 in.)

3 Setzen Sie die Ankerschraubendübel **[08]** ein.

▲ VORSICHT: Vermeiden Sie Verletzungen und Sachschäden: Stellen Sie sicher, dass die Dübel **[08]** bündig mit der Betonoberfläche abschließen.

4 Beginnen Sie mit den anschlagseitigen Ankerschrauben **[05]**.

HINWEIS: Lassen Sie einen Abstand von ungefähr 13 mm (1/2 in.) zwischen dem Schraubenkopf und der Wand.

5 Hängen Sie das Rack mit dem Schwenkarm an den Ankerschrauben **[05]** ein.

6 Stecken Sie die U-förmigen Unterlegscheiben **[06]** auf die Ankerschrauben **[05]**.

7 Ziehen Sie die Ankerschrauben **[05]** nur so weit an, bis die Unterlegscheiben **[06]** fest am Wandarm **[01]** anliegen.

▲ VORSICHT: Eine unsachgemäße Verwendung kann die Haltekraft der Ankerschraube verringern. Vermeiden Sie Verletzungen und Sachschäden: Ziehen Sie die Ankerschrauben **[05]** NICHT zu fest an.

8 Ziehen Sie die Ankerschrauben **[05]** nur so weit an, bis die Unterlegscheiben **[07]** fest am Wandarm **[01]** anliegen.

▲ VORSICHT: Eine unsachgemäße Verwendung kann die Haltekraft der Ankerschraube verringern. Vermeiden Sie Verletzungen und Sachschäden: Ziehen Sie die Ankerschrauben **[05]** NICHT zu fest an.

Arretieren des Rahmens an der Wand siehe Seite 15

1 Führen Sie den Rackarm in den Wandarm ein.

2 Befestigen Sie den Rackarm mithilfe der Arretierstifte **[09]** am Wandarm.

HINWEIS: Entfernen Sie für den Zugang zur Rückseite des Racks die Arretierstifte **[09]** und schwenken Sie den Schwenkarm auf.

Kabelführung siehe Seite 16

Führen Sie die Kabel durch die beiden Schlitze in den Wandarmen **[01]** durch oder an den Seiten des Racks heraus, damit die Kabel nicht beschädigt werden.

Wenn zusätzliche Kabel ober- oder unterhalb vorhanden sind, die hinter dem Rack verlegt werden müssen, führen Sie sie durch die Schlitze der Wandarme durch.

INSTRUCCIONES DE SEGURIDAD IMPORTANTES. CONSÉRVELAS. LEA TODO EL MANUAL ANTES DE UTILIZAR ESTE PRODUCTO.

Especificaciones Ver página 2

- ✘ Peso admitido —NO LO EXCEDA—: 90,7 kg (200 libras), incluidos el bastidor los componentes o accesorios.
- ⚠ **PRECAUCIÓN:** Evite lesiones personales y daños materiales.
- ✘ No utilice este producto para ningún otro propósito que no sea el explícitamente especificado por el fabricante.
- ✘ La pared debe ser capaz de soportar cinco veces el peso del bastidor y los componentes o accesorios juntos.
- ✘ Si no entiende las instrucciones o si tiene dudas acerca de la seguridad de la instalación, del ensamblado o del uso del producto, póngase en contacto con el servicio de atención al cliente o llame a un técnico calificado.
- ✘ El fabricante no se responsabiliza por ningún daño o lesión resultante del ensamblaje incorrecto o del uso indebido.

Herramientas necesarias Ver página 2

Piezas suministrados Ver página 3

- ⚠ **ADVERTENCIA:** Este producto contiene piezas pequeñas que, si fuesen tragadas, podrían producir asfixia. Antes de iniciar el ensamblaje, compruebe que todas las piezas estén incluidas y en buenas condiciones. Si faltan piezas o alguna está dañada, no devuelva el artículo al distribuidor; póngase en contacto con el servicio de atención al cliente. Nunca utilice piezas deterioradas.

Fijar el brazo móvil al bastidor Ver página 4

Los brazos basculantes **[01]** se pueden montar con las bisagras a la izquierda o a la derecha. Determine qué configuración es la que mejor se adapta a sus necesidades. Coloque el brazo del bastidor de ambos brazos móviles **[01]** a la abrazadera posterior del bastidor usando los tornillos de cabeza redonda **[02]**, arandelas **[03]** y tuercas de fijación **[04]**.

1 Localice los montantes. Verifique el centro del montante con un punzón o un clavo delgado, o bien utilice un detector de bordes de montantes.

▲ PRECAUCIÓN: Evite lesiones personales y daños materiales.

El material que recubre la pared no debe exceder los 16 mm (5/8 de pulgada).

Tamaño mínimo del montante de madera: común 51 mm x 102 mm (2 in x 4 in.) (nominal 38 mm x 89 mm / 1½ x 3½ in.).

2 Marque las ubicaciones de los primeros tornillos tirafondo en la línea central del montante que mide 578,4 mm (231/8 in.) a diferencia del CFR1615 809,6 mm (317/8 in.) para el CFR1620.

3 Haga los orificios como se indica en la ilustración.

▲ PRECAUCIÓN: El uso indebido podría reducir la capacidad de retención de los tornillos tirafondo. Para evitar lesiones y daños materiales: Los orificios DEBEN realizarse con una broca de 5,5 mm (7/32 pulgada) de diámetro hasta una profundidad de 89 mm (3½ pulgadas).

4 Inserte los tornillos tirafondo laterales **[05]**. Deje aproximadamente 13 mm (½ pulgada) de espacio entre la cabeza del tornillo y la pared.

5 Cuelgue el brazo móvil/bastidor en los tornillo tirafondo **[05]**.

6 Coloque las arandelas "U" **[06]** en los tornillos tirafondo **[05]**.

7 Ajuste los tornillos tirafondo **[05]** solamente hasta que las arandelas **[06]** queden firmes contra el soporte mural **[01]**.

▲ PRECAUCIÓN: El uso indebido podría reducir la capacidad de retención de los tornillos tirafondo. Para evitar lesiones y daños materiales potenciales NO apriete en exceso los tornillos tirafondo **[05]**.

8 Perfore las ranuras superiores de los brazos murales **[01]** en el centro del siguiente montante.

▲ PRECAUCIÓN: El uso indebido podría reducir la capacidad de retención de los tornillos tirafondo. Para evitar lesiones y daños materiales: Los orificios DEBEN realizarse con una broca de 5,5 mm (7/32 pulgada) de diámetro hasta una profundidad de 89 mm (3½ pulgadas).

9 Ajuste los tornillos tirafondo **[05]** solamente hasta que las arandelas **[07]** queden firmes contra el soporte mural **[01]**.

▲ PRECAUCIÓN: El uso indebido podría reducir la capacidad de retención de los tornillos tirafondo. Para evitar lesiones y daños materiales potenciales NO apriete en exceso los tornillos tirafondo **[05]**.

Instalación a la pared (hormigón o bloques de cemento) Ver página 10

1 Marque las ubicaciones de los tornillos tirafondo en las esquinas del rectángulo que mide 406,4 mm (16 in.) de ancho y 578,4 mm (231/8 in.) para el CFR1615 y 809,6 mm (317/8 in.) de alto para el CFR1620.

2 Haga los orificios como se indica en la ilustración.

▲ PRECAUCIÓN: Para evitar lesiones y daños materiales:

- ✘ Los orificios DEBEN realizarse con una broca de 10 mm (3/8 de pulgada) de diámetro hasta una profundidad de 89 mm (3½ pulgadas).
- ✘ Nunca perfora el cemento que une los bloques.
- ✘ Espesor mínimo del hormigón: 203 mm (8 pulgadas)
- ✘ Tamaño mínimo del bloque de cemento: 203 x 203 x 406 mm (8 x 8 x 16 pulgadas)

3 Inserte los anclajes de los tornillos tirafondo **[08]**.

▲ PRECAUCIÓN: Para evitar lesiones y daños materiales potenciales, asegúrese que la base de los anclajes **[08]** se nivelen con la superficie del concreto.

4 Inserte los tornillos tirafondo laterales **[05]**.

NOTA: Deje aproximadamente 13 mm (½ pulgada) de espacio entre la cabeza del tornillo y la pared.

5 Cuelgue el brazo móvil/bastidor en los tornillo tirafondo **[05]**.

6 Coloque las arandelas “U” **[06]** en los tornillos tirafondo **[05]**.

7 Ajuste los tornillos tirafondo **[05]** solamente hasta que las arandelas **[06]** queden firmes contra el soporte mural **[01]**.

▲ PRECAUCIÓN: El uso indebido podría reducir la capacidad de retención de los tornillos tirafondo. Para evitar lesiones y daños materiales potenciales NO apriete en exceso los tornillos tirafondo **[05]**.

8 Ajuste los tornillos tirafondo **[05]** solamente hasta que las arandelas **[07]** queden firmes contra el soporte mural **[01]**.

▲ PRECAUCIÓN: El uso indebido podría reducir la capacidad de retención de los tornillos tirafondo. Para evitar lesiones y daños materiales potenciales NO apriete en exceso los tornillos tirafondo **[05]**.

Asegure la estructura a la pared Ver página 15

1 Cierre el brazo del bastidor/ensamblaje del marco al brazo basculante.

2 Asegure el brazo del marco al soporte mural con los pasadores de seguro **[09]**.

NOTA: Quite los pasadores de seguro **[09]** y retire el bastidor de la pared para llegar a la parte trasera del bastidor.

Organizar los cables Ver página 16

Pase los cables a través de ambas ranuras de los brazos murales **[01]** o fuera de los lados de la estructura del bastidor para evitar que los cables se dañen.

Si hay cables adicionales arriba o abajo que necesitan colocarse detrás del bastidor, diríjalos a través de las ranuras de los soportes murales.

Português

INFORMAÇÕES DE SEGURANÇA IMPORTANTES – GUARDE ESTAS INSTRUÇÕES – LEIA O MANUAL INTEIRO ANTES DE USAR

Especificações consulte a página 2

- ✘ Peso—NÃO EXCEDER: 90,7 kg (200 lb.), incluindo o rack e os componentes ou acessórios.

▲ CUIDADO: Evite possíveis ferimentos pessoais e dano à propriedade!

- ✘ Não use este produto para uma finalidade diferente daquela explicitamente especificada pelo fabricante.
- ✘ A parede tem que ser capaz de suportar cinco vezes o peso do rack e dos componentes ou acessórios combinados.
- ✘ Se houver dúvida sobre essas instruções ou sobre a segurança da instalação, montagem ou uso deste produto, entre em contato com o Atendimento ao Cliente ou ligue para um prestador de serviços qualificado.
- ✘ O fabricante não se responsabiliza por danos ou ferimentos causados por montagem ou uso incorretos.

Ferramentas necessárias Consulte a página 2

Peças fornecidas consulte a página 3

▲ AVISO: Este produto contém itens pequenos que podem oferecer risco de sufocamento se engolidos.

Antes de iniciar a montagem, verifique se todas as peças estão incluídas e intactas. Se qualquer peça estiver faltando ou se estiver danificada, não devolva o item danificado para seu fornecedor; entre em contato com o Atendimento ao Cliente. Nunca use peças danificadas!

Prenda o braço giratório no conjunto do rack consulte a página 4

Os braços giratórios [01] podem ser montados com a dobradiça à esquerda ou à direita.

Determine qual configuração melhor atende às suas necessidades. Prenda o braço do rack de ambos os braços giratórios [01] no suporte traseiro do rack usando parafusos de apoio [02], arruelas [03] e porcas de travamento [04].

Montagem na parede (com pino de madeira) consulte a página 5

1 Encontre os pinos. Verifique o centro do parafuso com um furador ou um prego fino, ou use um detector de estrutura de borda a borda.

▲ CUIDADO: Evite possíveis ferimentos pessoais e dano à propriedade!

Qualquer material que cubra a parede não deve exceder 16 mm (5/8 pol.).

Tamanho mínimo do pino de madeira: comum 51 x 102 mm (2 x 4 pol.) nominal 38 x 89 mm (1½ x 3½ pol.)

2 Marque os locais dos primeiros parafusos interfragmentários na linha de centro do prisioneiro medindo 578,4 mm (231/8 pol.) de distância para o CFR1615 e 809,6 mm (317/8 pol.) para o CFR1620.

3 Perfure os furos-piloto, como ilustrado.

▲ CUIDADO: O uso incorreto pode reduzir a potência de fixação do parafuso interfragmentário. Para evitar possíveis ferimentos ou dano à propriedade: Os furos-piloto DEVEM ser perfurados até uma profundidade de 89 mm (3½ pol.), usando uma broca de 5,5 mm (7/32 pol.) de diâmetro.

4 Insira os parafusos interfragmentários da dobradiça **[05]**. Deixe um espaço de aproximadamente 13 mm (1/2 pol.) entre a cabeça do parafuso e a parede.

5 Pendure o braço giratório/conjunto do rack nos parafusos interfragmentários **[05]**.

6 Deslize as arruelas em "U" **[06]** sobre os parafusos interfragmentários **[05]**.

7 Aperte os parafusos interfragmentários **[05]** somente até as arruelas **[06]** serem puxadas firmemente contra a placa da parede **[01]**.

▲ CUIDADO: O uso incorreto pode reduzir a potência de fixação do parafuso interfragmentário. Para evitar possíveis ferimentos ou dano à propriedade, NÃO aperte demais os parafusos interfragmentários **[05]**.

8 Faça furos através das ranhuras superiores dos braços da parede **[01]** dentro do centro do próximo prisioneiro.

▲ CUIDADO: O uso incorreto pode reduzir a potência de fixação do parafuso interfragmentário. Para evitar possíveis ferimentos ou dano à propriedade: Os furos-piloto DEVEM ser perfurados até uma profundidade de 89 mm (3½ pol.), usando uma broca de 5,5 mm (7/32 pol.) de diâmetro.

9 Aperte os parafusos interfragmentários **[05]** somente até as arruelas **[07]** serem puxadas firmemente contra o braço da parede **[01]**.

▲ CUIDADO: O uso incorreto pode reduzir a potência de fixação do parafuso interfragmentário. Para evitar possíveis ferimentos ou dano à propriedade, NÃO aperte demais os parafusos interfragmentários **[05]**.

Montagem na parede (concreto sólido ou bloco de concreto) consulte a página 10

1 Marque os locais para os parafusos interfragmentários nos cantos de um retângulo medindo 406,4 (16 pol.) de largura e com altura de 578,4 mm (231/8 pol.) para o CFR1615 e 809,6 mm (317/8 pol.) para o CFR1620.

2 Perfure os furos-piloto, como ilustrado.

▲ CUIDADO: Para evitar possíveis ferimentos ou dano à propriedade:

- ✘ Os furos-piloto DEVEM ser perfurados até uma profundidade de 89 mm (3½ pol.), usando uma broca de 10 mm (3/8 pol.) de diâmetro.
- ✘ Nunca perfure na argamassa entre os blocos.
- ✘ Espessura mínima do concreto sólido: 203 mm (8 pol.)
- ✘ Tamanho mínimo do bloco de concreto: 203 x 203 x 406 mm (8 x 8 x 16 pol.)

3 Insira as âncoras dos parafusos interfragmentários **[08]**.

▲ CUIDADO: Para evitar possíveis ferimentos ou dano à propriedade, certifique-se de que as âncoras **[08]** assentam de forma plana na superfície de concreto.

4 Insira os parafusos interfragmentários da dobradiça **[05]**.

OBSERVAÇÃO: Deixe um espaço de aproximadamente 13 mm (1/2 pol.) entre a cabeça do parafuso e a parede.

5 Pendure o braço giratório/conjunto do rack nos parafusos interfragmentários **[05]**.

6 Deslize as arruelas em "U" **[06]** sobre os parafusos interfragmentários **[05]**.

7 Aperte os parafusos interfragmentários **[05]** somente até as arruelas **[06]** serem puxadas firmemente contra a placa da parede **[01]**.

▲ CUIDADO: O uso incorreto pode reduzir a potência de fixação do parafuso interfragmentário. Para evitar possíveis ferimentos ou dano à propriedade, NÃO aperte demais os parafusos interfragmentários **[05]**.

8 Aperte os parafusos interfragmentários **[05]** somente até as arruelas **[07]** serem puxadas firmemente contra o braço da parede **[01]**.

▲ CUIDADO: O uso incorreto pode reduzir a potência de fixação do parafuso interfragmentário. Para evitar possíveis ferimentos ou dano à propriedade, NÃO aperte demais os parafusos interfragmentários **[05]**.

Prenda a estrutura na parede consulte a página 15

- 1** Feche o braço do rack/conjunto da estrutura sobre o braço giratório.
- 2** Prenda o braço da estrutura no braço da parede com pinos de travamento **[09]**.

OBSERVAÇÃO: Remova os pinos de travamento **[09]** e gire o rack para longe da parede para acessar a parte traseira do rack.

Tratamento dos cabos consulte a página 16

Passes os cabos através de ambas as ranhuras nos braços da parede **[01]** ou por fora da lateral da estrutura do rack para evitar danos aos cabos. Se houver cabos adicionais acima ou abaixo que precisem ser passados por trás do rack, passe-os através das ranhuras nos braços da parede.

Nederlands

BELANGRIJKE VEILIGHEIDSinSTRUCTIES – BEWAAR DEZE InSTRUCTIES – LEES DE VOLLEDIGE HANDLEIDING VOORAFGAAND AAN HET GEBRUIK

Specificaties zie pagina 2

- ✘ Gewicht - NIET OVERSCHRIJDEN: 90,7 kg (200 lb) inclusief rek en alle apparaten of accessoires.

▲ LET OP: Voorkom mogelijk persoonlijk letsel en materiële schade!

- ✘ Gebruik dit product niet voor doeleinden die niet expliciet zijn gespecificeerd door de fabrikant.
- ✘ De wand moet geschikt zijn om het gecombineerde gewicht van het rek en de apparaten of accessoires vijf keer te ondersteunen.
- ✘ Als u deze instructies niet begrijpt of twijfelt over de veiligheid van de installatie, de montage of het gebruik van dit product, neemt u contact op met de klantenservice of belt u een erkend vakman.
- ✘ De fabrikant is niet verantwoordelijk voor schade of letsel als gevolg van onjuiste montage of verkeerd gebruik.

Benodigd gereedschap zie pagina 2

Bijgeleverde onderdelen zie pagina 3

▲ WAARSCHUWING: Dit product bevat kleine onderdelen die verstikkingsgevaar kunnen opleveren als ze worden ingeslikt. Controleer voor de montage of alle onderdelen onbeschadigd aanwezig zijn. Mochten er onderdelen ontbreken of beschadigd zijn, breng het beschadigde item dan niet terug naar de dealer, maar neem contact op met de klantenservice. Gebruik nooit beschadigde onderdelen!

Zwenkarm aan rek bevestigen zie pagina 4

De zwenkarmen [01] kunnen zodanig worden bevestigd dat ze naar links of naar rechts scharnieren.

Bepaal welke opstelling voor u het handigst is. Bevestig de rekarm van beide zwenkarmen [01] aan de achterbeugel van het rek met behulp van de slotbouten [02], de borgschijfjes [03] en de borgmoeren [04].

1 Zoek de dragers. Controleer het midden van de drager met een priem of een dunne spijker, of gebruik een balkzoeker van rand tot rand.

▲ LET OP: Voorkom mogelijk persoonlijk letsel en materiële schade!

Materialen die de muur bedekken, mogen niet dikker zijn dan 16 mm (5/8 inch).

Minimale grootte houten drager: gebruikelijk 51 x 102 mm (2 x 4 inch) (nominaal 38 x 89 mm (1½ x 3½ inch)).

2 Markeer de locaties voor de eerste bouten op de middenlijn van de drager, met een onderlinge afstand van 578,4 mm (231/8 inch) voor de CFR1615 en 809,6 mm (317/8 inch) voor de CFR1620.

3 Boor de montagegaten zoals in de illustratie wordt getoond.

▲ LET OP: Een onjuist gebruik kan de grip van de bout verminderen. Voorkom persoonlijk letsel of materiële schade: de montagegaten MOETEN tot een diepte van 89 mm (3½ inch) worden geboord met behulp van een boorkop van 5,5 mm (7/32 inch).

4 Begin met de bouten **[05]** aan de scharnierkant. Laat circa 13 mm (1/2 inch) ruimte vrij van de kop van de bout tot de wand.

5 Hang de combinatie van de zwenkarm en het rek aan de bouten **[05]**.

6 Schuif de U-vormige borgschijfjes **[06]** op de bouten **[05]**.

7 Draai de bouten **[05]** alleen vast tot de borgschijfjes **[06]** stevig tegen de wandarm **[01]** zitten.

▲ LET OP: Een onjuist gebruik kan de grip van de bout verminderen. Voorkom persoonlijk letsel of materiële schade: draai de bouten **[05]** NIET te strak.

8 Boor door de bovenste sleuven van de wandarmen **[01]** tot het midden van de volgende drager.

▲ LET OP: Een onjuist gebruik kan de grip van de bout verminderen. Voorkom persoonlijk letsel of materiële schade: de montagegaten MOETEN tot een diepte van 89 mm (3½ inch) worden geboord met behulp van een boorkop van 5,5 mm (7/32 inch).

9 Draai de bouten **[05]** alleen vast tot de borgschijfjes **[07]** stevig tegen de wandarm **[01]** zitten.

▲ LET OP: Een onjuist gebruik kan de grip van de bout verminderen. Voorkom persoonlijk letsel of materiële schade: draai de bouten **[05]** NIET te strak.

Wandmontage (massief beton of betonblok) zie pagina 10

1 Markeer de locaties voor de bouten op de hoeken van een rechthoek met een formaat van 406,4 mm (16 inch) breed en 578,4 mm (231/8 inch) lang voor de CFR1615 en 809,6 mm (317/8 inch) lang voor de CFR1620.

2 Boor de montagegaten zoals in de illustratie wordt getoond.

▲ LET OP: Voorkom persoonlijk letsel of materiële schade:

- ✘ De montagegaten MOETEN tot een diepte van 89 mm (3½ inch) worden geboord met behulp van een boorkop van 10 mm (3/8 inch).
- ✘ Boor nooit in het cement tussen blokken.
- ✘ Minimale dikte massief beton: 203 mm (8 inch)
- ✘ Minimale grootte betonblok: 203 x 203 x 406 mm (8 x 8 x 16 inch)

3 Plaats de ankers voor de bouten **[08]**.

▲ LET OP: Om persoonlijk letsel of materiële schade te voorkomen, moet u ervoor zorgen dat de ankers **[08]** helemaal in het betonoppervlak worden geplaatst.

4 Begin met de bouten **[05]** aan de scharnierkant.

OPMERKING: Laat circa 13 mm (1/2 inch) ruimte vrij van de kop van de bout tot de wand.

5 Hang de combinatie van de zwenkarm en het rek aan de bouten **[05]**.

6 Schuif de U-vormige borgschijfjes **[06]** op de bouten **[05]**.

7 Draai de bouten **[05]** alleen vast tot de borgschijfjes **[06]** stevig tegen de wandarm **[01]** zitten.

▲ LET OP: Een onjuist gebruik kan de grip van de bout verminderen. Voorkom persoonlijk letsel of materiële schade: draai de bouten **[05]** NIET te strak.

8 Draai de bouten **[05]** alleen vast tot de borgschijfjes **[07]** stevig tegen de wandarm **[01]** zitten.

▲ LET OP: Een onjuist gebruik kan de grip van de bout verminderen. Voorkom persoonlijk letsel of materiële schade: draai de bouten **[05]** NIET te strak.

Frame aan wand vastmaken zie pagina 15

1 Sluit de rekarm/het frame op de zwenkarm.

2 Bevestig de frame-arm aan de wandarm met vergrendelpennen **[09]**.

OPMERKING: Verwijder de vergrendelpennen **[09]** en zwenk het rek weg van de wand om toegang te krijgen tot de achterkant van het rek.

Kabelvoering zie pagina 16

Leid de kabels door beide sleuven op de wandarmen **[01]** of uit de zijkant van het rekframe om schade aan de kabels te voorkomen. Als erboven of eronder nog extra kabels zijn die achter het rek moeten worden geleid, doet u dit door de sleuven van de wandarmen.

Italiano

ISTRUZIONI DI SICUREZZA IMPORTANTI – CONSERVARE QUESTE ISTRUZIONI – LEGGERE TUTTE LE ISTRUZIONI PRIMA DI USARE QUESTO PRODOTTO

Specifiche - vedere pagina 2

✘ Portata-NON ECCEDERE: 90,7 kg (200 libbre) compreso rack, componenti o accessori.

⚠ ATTENZIONE! Evitare la possibilità di lesioni alle persone o danni alle cose!

✘ Non utilizzare il prodotto per uno scopo che non sia esplicitamente specificato dal produttore.

✘ La parete deve essere in grado di sostenere cinque volte il peso complessivo del rack, dei relativi componenti o accessori combinati.

✘ Se le istruzioni risultassero poco chiare o nel caso di dubbi riguardo alla sicurezza dell'installazione, dell'assemblaggio o dell'utilizzo del prodotto, contattare l'Assistenza clienti oppure rivolgersi a un tecnico qualificato.

✘ Il produttore non è responsabile per danni o lesioni personali derivanti da un assemblaggio o un uso non corretti.

Strumenti necessari - vedere pagina 2

Parti e ferramenta fornite in dotazione - vedere pagina 3

⚠ ATTENZIONE - Questo prodotto comprende parti di piccole dimensioni che potrebbero causare il soffocamento in caso di ingestione.

Prima di iniziare il montaggio, assicurarsi di avere tutte le parti necessarie e che queste non siano danneggiate. Se una parte dovesse mancare o risultare danneggiata, non restituire la parte danneggiata al rivenditore, rivolgersi invece all'Assistenza clienti. Non usare mai parti danneggiate!

Montaggio del braccio a snodo al rack - vedere pagina 4

I bracci a snodo **[01]** possono essere montati come una configurazione con cerniera a destra o a sinistra.

È possibile scegliere la configurazione più adatta alle proprie esigenze. Fissare il lato del rack di entrambi i bracci a snodo **[01]** al supporto posteriore del rack utilizzando bulloni a testa quadrata **[02]**, rondelle **[03]** e dadi di blocco **[04]**.

Montaggio a parete (montante in legno) - vedere pagina 5

1 Individuare i montanti. Identificare il centro del montante usando un punteruolo o un chiodo sottile, oppure usare un cercamontanti per determinare la distanza da bordo a bordo.

⚠ ATTENZIONE! Evitare la possibilità di lesioni alle persone o danni alle cose!

Lo spessore di qualsiasi materiale che copre la parete non deve superare i 16 mm (5/8 di poll.).

Dimensioni minime del montante di legno: normale 51 x 102 mm (2 x 4 poll.) (nominale 38 x 89 mm [1½ x 3½ poll.]).

2 Contrassegnare la posizione dei primi tirafondi sulla linea centrale del montante a una distanza di 578,4 mm (231/8 di poll.) uno dall'altro per il modello CFR1615 e a una distanza di 809,6 mm (317/8 di poll.) per il modello CFR1620.

3 Praticare i fori guida come illustrato.

⚠ ATTENZIONE! Un utilizzo inadeguato potrebbe ridurre la capacità di tenuta dei tirafondi. Per evitare la possibilità di lesioni alle persone o di danni alle cose: I fori guida DEVONO essere praticati a una profondità di 89 mm (3½ poll.) con una punta per trapano dal diametro di 5,5 mm (7/32 di poll.).

4 Inserire i tirafondi del lato a cerniera **[05]**. Lasciare circa 13 mm (1/2 poll.) di spazio tra la testa del tirafondo e la parete.

5 Agganciare il braccio a snodo/gruppo rack ai tirafondi **[05]**.

6 Far scorrere le rondelle a "U" **[06]** nei tirafondi **[05]**.

7 Serrare i tirafondi **[05]** fino a quando le rondelle **[06]** non sono perfettamente livellate con la piastra a muro **[01]**.

⚠ ATTENZIONE! Un utilizzo inadeguato potrebbe ridurre la capacità di tenuta dei tirafondi. Per evitare la possibilità di lesioni alle persone o di danni alle cose NON serrare eccessivamente i tirafondi **[05]**.

8 Praticare un foro negli slot superiori dei bracci a parete **[01]** nel centro del montante successivo.

⚠ ATTENZIONE! Un utilizzo inadeguato potrebbe ridurre la capacità di tenuta dei tirafondi. Per evitare la possibilità di lesioni alle persone o di danni alle cose: i fori guida DEVONO essere praticati a una profondità di 89 mm (3½ poll.) con una punta per trapano dal diametro di 5,5 mm (7/32 di poll.).

9 Serrare i tirafondi **[05]** solo fino a quando le rondelle **[07]** non sono perfettamente livellate con la piastra a muro **[01]**.

⚠ ATTENZIONE! Un utilizzo inadeguato potrebbe ridurre la capacità di tenuta dei tirafondi. Per evitare la possibilità di lesioni alle persone o di danni alle cose NON serrare eccessivamente i tirafondi **[05]**.

Montaggio su parete (calcestruzzo pieno e blocchi di calcestruzzo) - vedere pagina 10

1 Contrassegnare la posizione dei tirafondi sugli angoli di un rettangolo di 406,4 mm (16 poll.) di larghezza e di 578,4 mm (231/8 di poll.) di altezza per il modello CFR1615 e di 809,6 mm (317/8 di poll.) per il modello CFR1620.

2 Praticare i fori guida come illustrato.

▲ ATTENZIONE! Per evitare la possibilità di lesioni alle persone o danni alle cose:

- ✘ I fori guida DEVONO raggiungere la profondità di 89 mm (3½ poll.); usare a questo scopo una punta per trapano dal diametro di 10 mm (3/8 di poll.).
- ✘ Non praticare mai i fori nei giunti di malta tra i blocchi di calcestruzzo.
- ✘ Spessore minimo del calcestruzzo: 203 mm (8 poll.)
- ✘ Dimensioni minime del blocco di calcestruzzo: 203 x 203 x 406 mm (8 x 8 x 16 poll.)

3 Inserire i tasselli dei tirafondi **[08]**.

▲ ATTENZIONE! Per evitare la possibilità di danni alle cose o lesioni alle persone, assicurarsi che i tasselli **[08]** siano inseriti a livello rispetto alla superficie di calcestruzzo.

4 Inserire i tirafondi del lato a cerniera **[05]**.

NOTA - Lasciare circa 13 mm (1/2 poll.) di spazio tra la testa del tirafondo e la parete.

5 Agganciare il braccio a snodo/gruppo rack ai tirafondi **[05]**.

6 Far scorrere le rondelle a "U" **[06]** nei tirafondi **[05]**.

7 Serrare i tirafondi **[05]** fino a quando le rondelle **[06]** non sono perfettamente livellate con la piastra a muro **[01]**.

▲ ATTENZIONE! Un utilizzo inadeguato potrebbe ridurre la capacità di tenuta dei tirafondi. Per evitare la possibilità di lesioni alle persone o di danni alle cose NON serrare eccessivamente i tirafondi **[05]**.

8 Serrare i tirafondi **[05]** fino a quando le rondelle **[07]** non sono perfettamente livellate con la piastra a muro **[01]**.

▲ ATTENZIONE! Un utilizzo inadeguato potrebbe ridurre la capacità di tenuta dei tirafondi. Per evitare la possibilità di lesioni alle persone o di danni alle cose NON serrare eccessivamente i tirafondi **[05]**.

Blocco della struttura alla parete - vedere pagina 15

1 Chiudere il braccio/struttura del rack nel braccio a snodo.

2 Fissare il braccio della struttura al braccio a parete utilizzando i perni di blocco **[09]**.

NOTA - Per accedere al retro del rack, rimuovere i perni di blocco **[09]** e ruotare il rack allontanandolo dalla parete.

Gestione dei cavi - vedere pagina 16

Far passare i cavi attraverso gli slot nei bracci a parete **[01]** o fuori dal lato della struttura del rack per impedire che i cavi vengano danneggiati. Se ci sono altri cavi, sotto o sopra, che devono essere portati dietro il rack, farli passare attraverso gli slot dei bracci a parete.

Suomi

TÄRKEITÄ TURVALLISUUSOHJEITA – SÄÄSTÄ NÄMÄ OHJEET – LUE KOKO KÄSIKIRJA ENNEN KÄYTTÖÄ

Tekniset tiedot katso sivu2

- ✘ Paino-ÄLÄ YLITÄ: 90,7 kg (200 lb.) sisältää telineen sekä kaikki komponentit tai lisätarvikkeet.
- ▲ **HUOM.:** Vältä mahdolliset henkilövahingot ja omaisuusvahinko!
- ✘ Älä käytä tätä tuotetta mihinkään tarkoitukseen, jota valmistaja ei ole nimenomaisesti määrittänyt.
- ✘ Seinän täytyy kyetä tukemaan viisi kertaa telineen paino sekä komponenttien tai lisätarvikkeiden yhdistetty paino.
- ✘ Jos et ymmärrä näitä ohjeita, tai jos sinulla on epäilyksiä tämän tuotteen asennusta, kokoonpanoa tai käyttöä koskien, ota yhteyttä asiakaspalveluun tai soita pätevälle urakoitsijalle.
- ✘ Valmistaja ei ole vastuussa vääränlaisesta kokoonpanosta tai käytöstä aiheutuvista vahingoista tai loukkaantumisista.

Tarvittavat työkalut katso sivu2

Toimitetut osat katso sivu 3

▲ **VAROITUS:** Tämä tuote sisältää pieniä esineitä, jotka voivat muodostaa tukehtumisvaaran nieltäessä.

Vahvista ennen kokoonpanon aloittamista, että kaikki osat on toimitettu, ja että niissä ei ole vaurioita. Jos mitä tahansa osia puuttuu tai ovat vaurioituneet, älä palauta vaurioitunutta esinettä jälleenmyyjällesi; ota yhteyttä asiakaspalveluun. Älä milloinkaan käytä vaurioituneita osia!

Kääntövarren kiinnittäminen telineasennelmaan katso sivu 4

Kääntövarret **[01]** voidaan kiinnittää vasensaranaisena kokoonpanona tai oikeasaranaisena kokoonpanona.

Määritä, mikä kokoonpano soveltuu parhaiten tarpeisiisi. Kiinnitä kummankin kääntövarren **[01]** telinevarsi telineen takatukeen lukkopultteja **[02]**, aluslevyjä **[03]** ja lukkomuttereita **[04]** käyttäen.

1 Paikanna koolingit. Vahvista koolingin keskiosa lävistimellä tai ohuella naulalla tai käytä reunasta reunaan koolingin etsijää.

▲ HUOM.: Vältä mahdolliset henkilövahingot ja omaisuusvahinko!

Mikään seinää peittävä materiaali ei saa ylittää arvoa 16 mm (5/8 in.).

Puukoolingin minimikoko: tavallinen 51 x 102 mm (2 x 4 in.) nimellinen 38 x 89 mm (1½ x 3½ in.)

2 Merkitse sijainnit ensimmäisille puristusruuveille koolingin keskilinjaan niin, että sen ja CFR1615:n välille jää 578,4 mm (231/8 in.) ja sen sekä CFR1620:n välille jää 809,6 mm (317/8 in.).

3 Poraa ohjausreiät kuvassa näytetyllä tavalla.

▲ HUOM.: Epäasianmukainen käyttö voi alentaa puristusruuvien pitovoimaa. Mahdollisten loukkaantumisten tai omaisuusvahingon välttämiseksi: ohjausreiät TÄYTYY porata 89 mm:n (3½ in.) syvyyteen käyttäen halkaisijaltaan 5,5 mm:n (7/32 in.) poran terää.

4 Aloita saranan sivupuristusruuveilla **[05]**. Jätä arviolta 13 mm (1/2 in.) tilaa pultin kannan ja seinän väliin.

5 Ripusta kääntövarsi/telineasennelma puristusruuvien **[05]** päälle.

6 Liu'uta "U"-aluslevyt **[06]** puristusruuvien **[05]** päälle.

7 Kiristä puristusruuveja **[05]** vain siihen saakka, kunnes aluslevyt **[06]** on vedetty tiukasti seinävarrtta **[01]** vasten.

▲ HUOM.: Epäasianmukainen käyttö voi alentaa puristusruuvien pitovoimaa. Jotta vältät mahdolliset loukkaantumiset tai omaisuusvahingon, ÄLÄ kiristä puristusruuveja **[05]** liikaa.

8 Poraa seinävarren **[01]** yläaukkojen läpi seuraavan koolingin keskikohtaan.

▲ HUOM.: Epäasianmukainen käyttö voi alentaa puristusruuvien pitovoimaa. Mahdollisten loukkaantumisten tai omaisuusvahingon välttämiseksi: ohjausreiät TÄYTYY porata 89 mm:n (3½ in.) syvyyteen käyttäen halkaisijaltaan 5,5 mm:n (7/32 in.) poran terää.

9 Kiristä puristusruuveja **[05]** vain siihen saakka, kunnes aluslevyt **[07]** on vedetty tiukasti seinävarrtta **[01]** vasten.

▲ HUOM.: Epäasianmukainen käyttö voi alentaa puristusruuvien pitovoimaa. Jotta vältät mahdolliset loukkaantumiset tai omaisuusvahingon, ÄLÄ kiristä puristusruuveja **[05]** liikaa.

Seinäkiinnitys (betoni tai betoniharkko) katso sivu 10

1 Merkitse puristusruuvien sijainnit suorakulmion nurkkiin, joka on 406,4 mm (16 in.) leveä ja 578,4 mm (231/8 in.) CFR1615:lle sekä 809,6 mm (317/8 in.) korkea CFR1620:lle.

2 Poraa ohjausreiät kuvassa näytetyllä tavalla.

▲ HUOM.: Mahdollisten loukkaantumisten tai omaisuusvahingon välttämiseksi:

- ✘ Ohjausreiät TÄYTYY porata 89 mm:n (3½ in.) syvyyteen käyttäen halkaisijaltaan 10 mm:n (3/8 in.) poran terää.
- ✘ Älä milloinkaan poraa harkkojen välissä olevaan laastiin.
- ✘ Betonin minimipaksuus: 203 mm (8 in.)
- ✘ Betoniharkon minimikoko: 203 x 203 x 406 mm (8 x 8 x 16 in.)

3 Laita puristusruuvien ankkurit **[08]** sisään.

▲ HUOM.: Varmista mahdollisten loukkaantumisten tai omaisuusvahingon välttämiseksi, että ankkurit **[08]** ovat tasaisesti betonipinnan kanssa.

4 Aloita saranan sivupuristusruuveilla **[05]**.

HUOM.: Jätä arviolta 13 mm (1/2 in.) tilaa pultin kannan ja seinän väliin.

5 Ripusta kääntövarsi/telineasennelma puristusruuvien **[05]** päälle.

6 Liu'uta "U"-aluslevyt **[06]** puristusruuvien **[05]** päälle.

7 Kiristä puristusruuveja **[05]** vain siihen saakka, kunnes aluslevyt **[06]** on vedetty tiukasti seinävartta **[01]** vasten.

▲ HUOM.: Epäasianmukainen käyttö voi alentaa puristusruuvien pitovoimaa. Jotta vältät mahdolliset loukkaantumiset tai omaisuusvahingon, ÄLÄ kiristä puristusruuveja **[05]** liikaa.

8 Kiristä puristusruuveja **[05]** vain siihen saakka, kunnes aluslevyt **[07]** on vedetty tiukasti seinävartta **[01]** vasten.

▲ HUOM.: Epäasianmukainen käyttö voi alentaa puristusruuvien pitovoimaa. Jotta vältät mahdolliset loukkaantumiset tai omaisuusvahingon, ÄLÄ kiristä puristusruuveja **[05]** liikaa.

Rungon lukitseminen seinään katso sivu 15

1 Sulje telinevarsi/runkoasennelma kääntövarren päälle.

2 Kiinnitä runkovarsi seinävarteen lukitustapeilla **[09]**.

HUOM.: Irrota lukitustapit **[09]** ja käännä teline pois seinästä telineen takaosaan käsiksi pääsemiseksi.

Kaapelien hallinta katso sivu 16

Laita kaapelit seinävarsien **[01]** kummankin aukon läpi tai ulos telineen rungon sivusta kaapelien vaurioutumisen estämiseksi. Jos yläpuolella tai alapuolella on lisää kaapeleita, jotka täytyy reitittää telineen taakse, reititä ne seinävarsien aukkojen läpi.

Svenska

VIKTIGA SÄKERHETSANVISNINGAR – SPARA DESSA ANVISNINGAR – LÄS HELA BRUKSANVISNINGEN INNAN DU ANVÄNDER DENNA PRODUKT

Specifikationer se sidan 2

- ✘ Vikt-ÖVERSKRID INTE: 90,7 kg (200 lb.), inkluderar rack samt alla komponenter och tillbehör.
- ⚠ **FÖRSIKTIGT:** Undvik risk för personskador och materiella skador!
- ✘ Använd inte denna produkt för andra ändamål än dem som uttryckligen omnämns av tillverkaren.
- ✘ Väggen måste kunna bära en vikt på upp till fem gånger racket och komponenter och tillbehör tillsammans.
- ✘ Om du inte förstår dessa anvisningar eller är tveksam om installationen, monteringen eller användningen är säker, kontakta kundtjänst eller en kvalificerad tekniker.
- ✘ Tillverkaren kan inte hållas ansvarig för skador eller olycksfall som förorsakats av felaktig montering eller användning.

Verktyg som behövs se sidan 2

Medföljande delar se sidan 3

⚠ **VARNING:** Den här produkten innehåller små delar som kan utgöra kvävningsrisk om de sväljs. Innan du påbörjar hopmonteringen ska du kontrollera att alla delar finns med och är intakta. Om någon del saknas eller är skadad ska du inte returnera den skadade produkten till din återförsäljare, utan vända dig direkt till kundtjänst. Använd aldrig skadade delar!

Montera vridarmen på det monterade racket se sidan 4

Vridarmarna [01] kan monteras med gångjärnen antingen till vänster eller höger. Bestäm vilket konfiguration som passar dig bäst. Montera rackarmen på båda vridarmarna [01] på rackets bakre bygel med vagnskruvar [02], brickor [03] och låsmuttrar [04].

Väggmontering (träregel) se sidan 5

1 Leta upp reglarna. Markera regelns mitt med en pryl eller en smal spik, eller använd en regelsökare (kant till kant).

▲ FÖRSIKTIGT: Undvik risk för personskador och materiella skador!

Material som täcker väggen får inte överstiga 16 mm (5/8 tum).

Minsta storlek på träregel: gemensam 51x102 mm (2 x 4 tum) (nominell 38x89 mm/1½ x 3½ tum).

2 Markera platserna för de första träskruvarna på regelns mittlinje, med ett mellanrum på 578,4 mm (231/8 tum) för CFR1615 och 809,6 mm (317/8 tum) för CFR1620.

3 Borra pilothål enligt bilden.

▲ FÖRSIKTIGT: Olämplig användning kan minska träskruvens hålleffekt. För att undvika risk för personskador och materiella skador **MÅSTE** pilothålen borraras till ett djup av 89 mm (3½ tum) med en 5,5 mm (7/32 tum) borrarpet.

4 Börja med träskruvarna på gångjärnssidan **[05]**. Lämna ungefär 13 mm (1/2 tum) utrymme mellan skruvhuvud och vägg.

5 Häng vridarm/rack på träskruvarna **[05]**.

6 Montera u-brickor **[06]** på skruvarna **[05]**.

7 Dra endast åt träskruvarna **[05]** tills brickorna **[06]** pressas mot väggarmen **[01]**.

▲ FÖRSIKTIGT: Olämplig användning kan minska träskruvens hålleffekt. För att undvika risk för personskador eller materiella skador **DRA INTE** åt träskruvarna **[05]** för hårt.

8 Borra igenom de övre skårorna på väggarmarna **[01]** till mitten av nästa regel.

▲ FÖRSIKTIGT: Olämplig användning kan minska träskruvens hålleffekt. För att undvika risk för personskador och materiella skador **MÅSTE** pilothålen borraras till ett djup av 89 mm (3½ tum) med en 5,5 mm (7/32 tum) borrarpet.

9 Dra endast åt träskruvarna **[05]** tills brickorna **[07]** pressas mot väggarmen **[01]**.

▲ FÖRSIKTIGT: Olämplig användning kan minska träskruvens hålleffekt. För att undvika risk för personskador eller materiella skador **DRA INTE** åt träskruvarna **[05]** för hårt.

Väggmontering (massiv betong eller betongblock) se sidan 10

1 Markera platserna för träskruvarna i hörnen av en rektangel som är 406,4 (16 tum) bred och 578,4 mm (231/8 tum) hög för CFR1615 och 809,6 mm (317/8 tum) hög för CFR1620.

2 Borra pilothål enligt bilden.

▲ FÖRSIKTIGT: För att undvika risk för personskador och materiella skador

- ✘ MÅSTE pilothålen borraras till ett djup av 89 mm (3,5 tum) med en 10 mm (3/8 tum) borrarpets.
- ✘ Borra aldrig i fogarna mellan cementblocken.
- ✘ Minimitjocklek på massiv betong: 203 mm (8 tum)
- ✘ Minimistorlek på betongblock: 203 x 203 x 406 mm (8 x 8 x 16 tum)

3 Sätt i träskruvsförankringar **[08]**.

▲ FÖRSIKTIGT: För att undvika risk för personskador eller materiella skador bör du se till att ankarna **[08]** sitter tätt mot betongytan.

4 Börja med träskruvarna på gångjärnssidan **[05]**.

OBS! Lämna ungefär 13 mm (1/2 tum) utrymme mellan skruvhuvud och vägg.

5 Häng vridarm/rack på träskruvarna **[05]**.

6 Montera u-brickor **[06]** på träskruvarna **[05]**.

7 Dra endast åt träskruvarna **[05]** tills brickorna **[06]** pressas mot väggarmen **[01]**.

▲ FÖRSIKTIGT: Olämplig användning kan minska träskruvens hålleffekt. För att undvika risk för personskador eller materiella skador DRA INTE åt träskruvarna **[05]** för hårt.

8 Dra endast åt träskruvarna **[05]** tills brickorna **[07]** pressas mot väggarmen **[01]**.

▲ FÖRSIKTIGT: Olämplig användning kan minska träskruvens hålleffekt. För att undvika risk för personskador eller materiella skador DRA INTE åt träskruvarna **[05]** för hårt.

Lås fast ramen på väggen se sidan 15

1 Stäng rackarm/ram in mot vridarmen.

2 Fäst ramarmen på väggarmen med låsstift **[09]**.

OBS: Avlägsna låsstiften **[09]** och vrid racket bort från väggen för att komma åt rackets baksida.

Kabelhantering se sidan 16

Dra kablar genom båda skårorna på väggarmarna **[01]** eller ut på sidan av rackramen för att undvika att kablarna skadas.

Om det finns ytterligare kablar ovanför eller nedanför som behöver dras bakom racket, dra dem genom skårorna i väggarmarna.

Русский

ВАЖНЫЕ ИНСТРУКЦИИ ПО ТЕХНИКЕ БЕЗОПАСНОСТИ – СОХРАНИТЕ ЭТИ ИНСТРУКЦИИ – ПЕРЕД ЭКСПЛУАТАЦИЕЙ **ПОЛНОСТЬЮ ПРОЧТИТЕ ДАННОЕ РУКОВОДСТВО**

Технические характеристики см. стр. 2

- ✘ Нагрузка на изделие – НЕ ПРЕВЫШАТЬ: 90,7 кг (200 фунтов), включая стойку со всеми компонентами и принадлежностями.

▲ ПРЕДОСТЕРЕЖЕНИЕ. Соблюдайте правила безопасности, чтобы предотвратить возможные травмы и повреждение имущества!

- ✘ Не используйте изделие для какой-либо цели, явно не оговоренной производителем.
- ✘ Стена должна выдерживать нагрузку, в пять раз превышающую общий вес стойки с компонентами и аксессуарами.
- ✘ Если вы не понимаете приведенные инструкции или не уверены в безопасности установки, сборки или эксплуатации данного изделия, обратитесь в отдел технической поддержки или позвоните квалифицированному подрядчику.
- ✘ Производитель не несет ответственности за повреждение оборудования или получение травмы по причине неправильной сборки или эксплуатации изделия.

Необходимые инструменты см. стр. 2

Поставляемые комплектующие см. стр. 3

▲ ПРЕДУПРЕЖДЕНИЕ. В изделии есть мелкие детали, которые могут стать причиной удушья при попадании в дыхательные пути. Перед сборкой убедитесь, что все детали имеются в наличии и не повреждены. Если какие-либо детали отсутствуют или повреждены, не возвращайте поврежденную деталь продавцу; обратитесь в отдел технической поддержки. Никогда не используйте поврежденные детали!

Прикрепите поворотный кронштейн к стойке см. стр. 4

Поворотные кронштейны [01] подходят для конфигурации как с левосторонними, так и с правосторонними петлями.

Определите, какая конфигурация вам больше подходит. Прикрепите соответствующую штангу обоих поворотных кронштейнов [01] к задней скобе стойки с помощью болтов [02], шайб [03] и стопорных гаек [04].

Установка на стену (с деревянным каркасом) см. стр. 5

1 Определите положение стоек. Определите центр стойки с помощью шила или тонкого гвоздя, также для этого можно использовать искатель краев.

▲ ПРЕДОСТЕРЕЖЕНИЕ. Соблюдайте правила безопасности, чтобы предотвратить возможные травмы и повреждение имущества! Толщина материала, покрывающего стену, не должна превышать 16 мм (5/8 дюйма). Минимальный размер деревянной стойки: общий: 51 x 102 мм (2 x 4 дюйма); номинальный: 38 x 89 мм (1½ x 3½ дюйма).

2 Отметьте расположение первых болтов на центральной линии стойки так, чтобы расстояние между ними составляло 578,4 мм (231/8 дюйма) для CFR1615 и 809,6 мм (317/8 дюйма) для CFR1620.

3 Просверлите направляющие, как показано на рисунке.

▲ ПРЕДОСТЕРЕЖЕНИЕ. Неправильное использование может уменьшить прочность соединения болта. Во избежание возможных травм или повреждения имущества: С помощью сверла диаметром 5,5 мм (7/32 дюйма) НЕОБХОДИМО просверлить направляющие отверстия глубиной 89 мм (3½ дюйма).

4 Вставьте болты **[05]** со стороны петель. Расстояние от головки болта до стены должно оставлять примерно 13 мм (1/2 дюйма).

5 Повесьте поворотный кронштейн/стойку на болты **[05]**.

6 Наденьте быстросъемные шайбы **[06]** на болты **[05]**.

7 Затягивайте болты **[05]** только до тех пор, пока шайбы **[06]** не будут крепко подтянуты к пристенной штанге кронштейна **[01]**.

▲ ПРЕДОСТЕРЕЖЕНИЕ. Неправильное использование может уменьшить прочность соединения болта. Во избежание возможных травм или повреждения имущества НЕ ПРИЛАГАЙТЕ чрезмерные усилия при затягивании болтов **[05]**.

8 Просверлите верхние монтажные отверстия пристенных штанг **[01]** в центре следующей стойки.

▲ ПРЕДОСТЕРЕЖЕНИЕ. Неправильное использование может уменьшить прочность соединения болта. Во избежание возможных травм или повреждения имущества: С помощью сверла диаметром 5,5 мм (7/32 дюйма) НЕОБХОДИМО просверлить направляющие отверстия глубиной 89 мм (3½ дюйма).

9 Затягивайте болты **[05]** только до тех пор, пока шайбы **[07]** не будут крепко подтянуты к пристенной штанге кронштейна **[01]**.

▲ ПРЕДОСТЕРЕЖЕНИЕ. Неправильное использование может уменьшить прочность соединения болта. Во избежание возможных травм или повреждения имущества НЕ ПРИЛАГАЙТЕ чрезмерные усилия при затягивании болтов **[05]**.

Установка на стену (из бетона или бетонных блоков) см. стр. 10

1 Отметьте расположение болтов в углах прямоугольника шириной 406,4 (16 дюймов) и высотой 578,4 мм (231/8 дюйма) для CFR1615 и 809,6 мм (317/8 дюйма) для CFR1620.

2 Просверлите направляющие, как показано на рисунке.

▲ ПРЕДОСТЕРЕЖЕНИЕ. Во избежание возможных травм или повреждения имущества:

- ✘ С помощью сверла диаметром 10 мм (3/8 дюйма) НЕОБХОДИМО просверлить направляющие отверстия глубиной 89 мм (3½ дюйма).
- ✘ Не допускается сверлить отверстия в швах между блоками.
- ✘ Минимальная толщина бетонной стены: 203 мм (8 дюймов)
- ✘ Минимальный размер бетонного блока: 203 x 203 x 406 мм (8 x 8 x 16 дюймов)

3 Вставьте дюбели для болтов **[08]**.

▲ ПРЕДОСТЕРЕЖЕНИЕ. Во избежание возможных травм или повреждения имущества убедитесь, что дюбели **[08]** установлены заподлицо с бетонной поверхностью.

4 Вставьте болты **[05]** со стороны петель.

ПРИМЕЧАНИЕ. Расстояние от головки болта до стены должно оставлять примерно 13 мм (1/2 дюйма).

5 Повесьте поворотный кронштейн/стойку на болты **[05]**.

6 Наденьте быстросъемные шайбы **[06]** на болты **[05]**.

7 Затягивайте болты **[05]** только до тех пор, пока шайбы **[06]** не будут крепко подтянуты к пристенной штанге кронштейна **[01]**.

▲ ПРЕДОСТЕРЕЖЕНИЕ. Неправильное использование может уменьшить прочность соединения болта. Во избежание возможных травм или повреждения имущества НЕ ПРИЛАГАЙТЕ чрезмерные усилия при затягивании болтов **[05]**.

8 Затягивайте болты **[05]** только до тех пор, пока шайбы **[07]** не будут крепко подтянуты к пристенной штанге кронштейна **[01]**.

▲ ПРЕДОСТЕРЕЖЕНИЕ. Неправильное использование может уменьшить прочность соединения болта. Во избежание возможных травм или повреждения имущества НЕ ПРИЛАГАЙТЕ чрезмерные усилия при затягивании болтов **[05]**.

Закрепление рамки на стене см. стр. 15

1 Установите стойку/рамку на поворотный кронштейн.

2 Прикрепите штангу рамки к пристенной штанге с помощью установочных штифтов **[09]**.

ПРИМЕЧАНИЕ. Удалите установочные штифты **[09]** и отверните стойку от стены, чтобы получить доступ к задней панели стойки.

Прокладка кабелей см. стр. 16

Пропустите кабели через оба отверстия на пристенных штангах **[01]** или за пределами боковой панели рамки стойки, чтобы избежать повреждения кабелей.

Если сверху или снизу есть дополнительные кабели, которые необходимо проложить за стойкой, пропустите их через отверстия пристенных штанг.

Polski

WAŻNE INSTRUKCJE BEZPIECZEŃSTWA – ZACHOWAĆ TE INSTRUKCJE – PRZED UŻYCIEM PRZECZYTAĆ CAŁY PODRĘCZNIK

Dane techniczne patrz strona 2

- ✘ Nośność — NIE PRZEKRACZAĆ: 90,7 kg (200 funtów), w tym szafka, wszelkie urządzenia i akcesoria.

▲ PRZESTROGA: Należy unikać potencjalnych obrażeń ciała i uszkodzenia mienia!

- ✘ Produkt nie powinien być wykorzystywany do celów innych niż określonych przez producenta.
- ✘ Nośność ściany powinna pięciokrotnie przekraczać łączny ciężar szafki, urządzeń i akcesoriów.
- ✘ W razie niejasności instrukcji lub wątpliwości co do bezpieczeństwa montażu, zespołu lub korzystania z produktu prosimy o kontakt z obsługą klienta lub z odpowiednią firmą usługową.
- ✘ Producent nie odpowiada za uszkodzenia i obrażenia spowodowane nieprawidłowym montażem albo użytkowaniem.

Wymagane narzędzia patrz strona 2

Dostarczone części patrz strona 3

▲ OSTRZEŻENIE: Produkt zawiera małe elementy, które mogą grozić zakrztuszeniem w przypadku połknięcia.

Przed rozpoczęciem montażu prosimy upewnić się, czy zestaw zawiera wszystkie części i czy nie są one uszkodzone. W razie braków lub uszkodzenia nie zwracać towaru do sprzedawcy. Skontaktować się z obsługą klienta. Nie wolno używać uszkodzonych części!

Przymocuj ramię uchylne do zespołu szafki patrz strona 4

Ramiona uchylne **[01]** mogą być zamontowane w konfiguracji uchylnej w lewo lub w prawo.

Wybierz żądaną konfigurację. Przykręć ramię szafki obydwu ramion uchylnych **[01]** do wspornika tylnego szafki za pomocą śrub **[02]**, podkładek **[03]** i przeciwnakrętek **[04]**.

Montaż naścienny (do belki drewnianej) patrz strona 5

1 Odszukaj belki. Sprawdź położenie środka belki za pomocą szydła lub długiego gwoźdźca albo wykorzystaj krawędź do ustawienia wykrywacza drewna.

▲ PRZESTROGA: Należy unikać potencjalnych obrażeń ciała i uszkodzenia mienia!

Grubość materiału stanowiącego pokrycie ściany nie może przekraczać 16 mm (5/8 cala).

Minimalny rozmiar belki drewnianej: typowe: 51 x 102 mm (2 x 4 cale), (nominalne: 38 x 89 mm (1 ½ x 3 ½ cala)).

2 Zaznacz lokalizację pierwszych wkrętów mocujących na linii środkowej wkrętu odmierzając odległość 578,4 mm (23 1/8 cala) w przypadku szafki CFR1615 lub 809,6 mm (31 7/8 cala) w przypadku szafki CFR1620.

3 Wywierć otwory prowadzące zgodnie z ilustracją.

▲ PRZESTROGA: Nieprawidłowe użycie może zmniejszyć siłę wkrętów montażowych. Aby uniknąć groźby obrażeń i uszkodzenia sprzętu: otwory prowadzące MUSZA być nawiercone na głębokość 89 mm (3½ cala) za pomocą wiertła o średnicy 5,5 mm (7/32 cala).

4 Wkręć wstępnie wkręty montażowe po stronie zawiasu **[05]**. Pozostaw około 13 mm (1/2 cala) wolnej przestrzeni między główką wkrętu a ścianą.

5 Zawieś zespół ramienia uchylnego/szafki na wkrętach montażowych **[05]**.

6 Nasuń podkładki typu "U" **[06]** na wkręty montażowe **[05]**.

7 Wkręty montażowe **[05]** należy dokręcić tylko do momentu, w którym podkładki **[06]** zostaną dokładnie dociśnięte do ramienia ściennego **[01]**.

▲ PRZESTROGA: Nieprawidłowe użycie może zmniejszyć siłę wkrętów montażowych. Aby uniknąć potencjalnych obrażeń ciała i uszkodzenia sprzętu, NIE NALEŻY wkręcać wkrętów montażowych **[05]** zbyt mocno.

8 Nawierć otwór przez gniazdo górne ramienia ściennego **[01]** w centralnej części następnego belki.

▲ PRZESTROGA: Nieprawidłowe użycie może zmniejszyć siłę wkrętów montażowych. Aby uniknąć groźby obrażeń i uszkodzenia sprzętu: otwory prowadzące MUSZA być nawiercone na głębokość 89 mm (3½ cala) za pomocą wiertła o średnicy 5,5 mm (7/32 cala).

9 Wkręty montażowe **[05]** należy dokręcić tylko do momentu, w którym podkładki **[07]** zostaną dokładnie dociśnięte do ramienia ściennego **[01]**.

▲ PRZESTROGA: Nieprawidłowe użycie może zmniejszyć siłę wkrętów montażowych. Aby uniknąć potencjalnych obrażeń ciała i uszkodzenia sprzętu, NIE NALEŻY wkręcać wkrętów montażowych **[05]** zbyt mocno.

Montaż naścienny (lany beton i bloczki betonowe) patrz strona 10

1 Zaznacz miejsca na śruby mocujące w narożnikach prostokąta o szerokości 406,4 mm (16 cali) i wysokości 578,4 mm (23 1/8 cala) w przypadku szafki CFR1615 lub 809,6 mm (31 7/8 cala) w przypadku szafki CFR1620.

2 Wywierć otwory prowadzące zgodnie z ilustracją.

▲ PRZESTROGA: Aby uniknąć groźby obrażeń i uszkodzenia sprzętu:

- ✘ Otwory prowadzące MUSZĄ być nawiercone na głębokość 89 mm (3 ½ cala) za pomocą wiertła o średnicy 10 mm (3/8 cala).
- ✘ Nie wolno wiercić otworów w zaprawie między pustakami.
- ✘ Minimalna grubość betonu: 203 mm (8 cali)
- ✘ Minimalny rozmiar bloczka betonowego: 203 x 203 x 406 mm (8 x 8 x 16 cali)

3 Załóż kotwy wkrętów montażowych **[08]**.

▲ PRZESTROGA: Aby uniknąć potencjalnych obrażeń ciała i uszkodzenia sprzętu, kotwy **[08]** powinny być ułożone równo z powierzchnią ściany betonowej.

4 Wkręć wstępnie wkręty montażowe po stronie zawiasu **[05]**.

UWAGA: Pozostaw około 13 mm (1/2 cala) wolnej przestrzeni między główką wkrętu a ścianą.

5 Zawieś zespół ramienia uchylnego/szafki na wkrętach montażowych **[05]**.

6 Nasuń podkładki typu "U" **[06]** na wkręty montażowe **[05]**.

7 Wkręty montażowe **[05]** należy dokręcić tylko do momentu, w którym podkładki **[06]** zostaną dokładnie dociśnięte do ramienia ściennego **[01]**.

▲ PRZESTROGA: Nieprawidłowe użycie może zmniejszyć siłę wkrętów montażowych. Aby uniknąć potencjalnych obrażeń ciała i uszkodzenia sprzętu, NIE NALEŻY wkręcać wkrętów montażowych **[05]** zbyt mocno.

8 Wkręty montażowe **[05]** należy dokręcić tylko do momentu, w którym podkładki **[07]** zostaną dokładnie dociśnięte do ramienia ściennego **[01]**.

▲ PRZESTROGA: Nieprawidłowe użycie może zmniejszyć siłę wkrętów montażowych. Aby uniknąć potencjalnych obrażeń ciała i uszkodzenia sprzętu, NIE NALEŻY wkręcać wkrętów montażowych **[05]** zbyt mocno.

Zablokuj ramę na ścianie patrz strona 15

1 Zamknij zespół ramienia/szafki na ramieniu uchylnym.

2 Przymocuj ramię szafki do ramiona ściennego za pomocą kołków blokujących **[09]**.

UWAGA: Wyjmij kołki blokujące **[09]** i odchyl szafkę od ściany, aby uzyskać dostęp do szafki od tyłu.

Układanie kabli patrz strona 16

Poprowadź kable przez obydwie gniazda ramion naściennych **[01]** lub z boku ramy szafki, aby uniknąć uszkodzenia kabli.

Jeśli poniżej lub powyżej znajdują się dodatkowe kable wymagające poprowadzenia poza szafkę, poprowadź je przez otwory w ramionach naściennych.

DŮLEŽITÉ BEZPEČNOSTNÍ POKYNY – BEZPEČNĚ SI JE ULOŽTE – PŘED POUŽITÍM TOHOTO VÝROBKU SI PŘEČTĚTE CELOU PŘÍRUČKU

Specifikace viz str. 2

- ✘ Hmotnost-NEPŘEKRAČOVAT: 90,7 kg (200 lb) zahrnuje stojan a všechna zařízení nebo příslušenství.
- ▲ **POZOR:** Zabraňte možným osobním zraněním a hmotným škodám!
- ✘ Nepoužívejte tento výrobek k žádnému účelu, který nebyl výslovně specifikován výrobcem.
- ✘ Stěna musí být schopná unést zatížení ve výši pětinásobku součtu hmotností stojanu a zařízení či příslušenství.
- ✘ Pokud nerozumíte těmto pokynům nebo máte pochybnosti o bezpečnosti instalace, montáže nebo používání tohoto výrobku, kontaktujte oddělení služeb zákazníkům nebo kvalifikovaného montéra.
- ✘ Výrobce neodpovídá za poškození ani poranění způsobená nesprávným sestavením nebo používáním.

Požadované nářadí viz str. 2

Součástky obsažené v dodávce viz str. 3

- ▲ **VAROVÁNÍ:** Tento výrobek obsahuje malé součástky; při jejich polknutí hrozí riziko zadušení. Před zahájením montáže si ověřte, zda jsou v balení všechny součástky a zda jsou nepoškozené. Pokud některé součástky chybí nebo jsou poškozené, nevracejte je prodejci, ale kontaktujte oddělení služeb zákazníkům. Nikdy nepoužívejte poškozené součástky!

Přípevnění otočného ramene na sestavu stojanu viz str. 4

Otočná ramena [01] lze nainstalovat jako konfiguraci s levými nebo pravými panty. Určete, která konfigurace nejlépe vyhovuje vašim potřebám. Připevněte stojanová ramena obou otočných ramen [01] na zadní nosník stojanu pomocí vratových šroubů [02], podložek [03] a pojistných matic [04].

Montáž na zed' (dřevěné nosníky) viz str. 5

1 Vyhledejte nosníky. Střed nosníku ověřte pomocí šídla či tenkého hřebíčku nebo použijte detektor nosníků.

▲ POZOR: Zabraňte možným osobním zraněním a hmotným škodám!

Jakýkoli materiál pokrývající stěnu nesmí být silnější než 16 mm (5/8 in).

Minimální velikost dřevěného nosníku: obecná 51 x 102 mm (2 x 4 in. (jmenovitá 38 x 89 mm (1½ x 3½ in.)).

2 Označte si umístění pro první kotvicí šrouby na středové linii nosníku vzdáleným od sebe 578,4 mm (231/8 in.) pro model CFR1615 a 809,6 mm (317/8 in.) pro model CFR1620.

3 Podle ilustrace vyvrtejte vodící otvory.

▲ POZOR: Nesprávné použití by mohlo snížit únosnost kotevního šroubu. Abyste předešli možným úrazům nebo věcným škodám: vodící otvory MUSÍ být vyvrtány do hloubky 89 mm (3½ in) vrtákem o průměru 5,5 mm (7/32 in).

4 Začněte kotevními šrouby na straně pantů **[05]**. Mezi hlavou šroubu a zdí ponechte vůli zhruba 13 mm (1/2 in.).

5 Zavěste otočné rameno/sestavu stojan na kotevní šrouby **[05]**.

6 Nasuňte podložky "U" **[06]** na kotevní šrouby **[05]**.

7 Kotevní šrouby **[05]** utahujte jen do té míry, než se podložky **[06]** pevně dotknou nástěnného ramene **[01]**.

▲ POZOR: Nesprávné použití by mohlo snížit únosnost kotevního šroubu. Abyste předešli možným úrazům nebo věcným škodám, NEUTAHUJTE kotevní šrouby **[05]** příliš velkou silou.

8 Provrtejte se skrz vrchní drážky nástěnných ramen **[01]** do středu dalšího nosníku.

▲ POZOR: Nesprávné použití by mohlo snížit únosnost kotevního šroubu. Abyste předešli možným úrazům nebo věcným škodám: vodící otvory MUSÍ být vyvrtány do hloubky 89 mm (3½ in) vrtákem o průměru 5,5 mm (7/32 in).

9 Kotevní šrouby **[05]** utahujte jen do té míry, než se podložky **[07]** pevně dotknou nástěnného ramene **[01]**.

▲ POZOR: Nesprávné použití by mohlo snížit únosnost kotevního šroubu. Abyste předešli možným úrazům nebo věcným škodám, NEUTAHUJTE kotevní šrouby **[05]** příliš velkou silou.

Montáž na zed' (masivní beton nebo betonový panel) viz str. 10

1 Označte si umístění pro kotevní šrouby v rozích obdélníku měřícího na šířku 406,4 mm (16 in.) a na výšku 578,4 mm (231/8 in.) pro model CFR1615 a 809,6 mm (317/8 in.) pro model CFR1620.

2 Podle ilustrace vyvrtejte vodící otvory.

▲ POZOR: Abyste předešli možným úrazům nebo věcným škodám:

- ✘ Vodící otvory MUSÍ být vyvrtány do hloubky 89 mm (3½ in) vrtákem o průměru 10 mm (3/8 in).
- ✘ Nikdy nezapouštějte šrouby do malty mezi cihly.
- ✘ Minimální tloušťka betonové stěny: 203 mm (8 in).
- ✘ Minimální velikost betonové tvárnice: 203 x 203 x 406 mm (8 x 8 x 16 in).

3 Zatlučte hmoždinky pro kotevní šrouby **[08]**.

▲ POZOR: Abyste předešli možným úrazům nebo věcným škodám zkontrolujte, zda jsou kotvy **[08]** vyrovnané s betonovým povrchem.

4 Začněte kotevními šrouby na straně pantů **[05]**.

POZNÁMKA: Mezi hlavou šroubu a zdí ponechte vůli zhruba 13 mm (1/2 in.).

5 Zavěste otočné rameno/sestavu stojan na kotevní šrouby **[05]**.

6 Nasuňte podložky "U" **[06]** na kotevní šrouby **[05]**.

7 Kotevní šrouby **[05]** utahujte jen do té míry, než se podložky **[06]** pevně dotknou nástěnného ramene **[01]**.

▲ POZOR: Nesprávné použití by mohlo snížit únosnost kotevního šroubu. Abyste předešli možným úrazům nebo věcným škodám, NEUTAHUJTE kotevní šrouby **[05]** příliš velkou silou.

8 Kotevní šrouby **[05]** utahujte jen do té míry, než se podložky **[07]** pevně dotknou nástěnného ramene **[01]**.

▲ POZOR: Nesprávné použití by mohlo snížit únosnost kotevního šroubu. Abyste předešli možným úrazům nebo věcným škodám, NEUTAHUJTE kotevní šrouby **[05]** příliš velkou silou.

Zajištění rámu ke zdi viz str. 15

1 Zavřete sestavu ramene/rámu stojanu na otočné rameno.

2 Zajistěte rameno rámu k nástěnnému rámu pomocí zajišťovacích kolíků **[09]**.

POZNÁMKA: Chcete-li získat přístup k zadní stěně stojanu, vyjměte zajišťovací kolíky **[09]** a natočte stojan ode zdi.

Správa kabelů viz str. 16

Abyste zabránili poškození kabelů, vedte je skrz obě drážky na nástěnných ramenech **[01]** nebo bokem rámu stojanu. Jsou-li nad nebo pod stojanem další kabely, které je třeba vést za ním, vedte je drážkami v nástěnných ramenech.

中文

重要安全说明 – 保存这些说明 – 使用本产品之前，请阅读完本说明书

规格 参见第 2 页

✘ 承重能力 - 请勿超过：90.7 kg (200 磅) - 含机架和所有组件或附件。

▲ 注意： 避免潜在人身伤害和财产损毁！

✘ 请勿将此产品用于制造商明确指定以外的其他目的。

✘ 墙壁的承重力必须至少达到机架和组件或附件总重量的五倍。

✘ 如您不理解这些说明，或对本产品的安全安装、拆卸或使用存有疑问，请联系客户服务部门，或致电合格的承建商以咨询相关信息。

✘ 对因不当安装或不当使用而造成的损失或伤害，制造商不承担任何责任。

需要的工具 参见第 2 页

配套零件 参见第 3 页

▲ 警告： 此产品包含若吞咽可能引致窒息危险的小部件。

在开始装配以前，先确定所有零件均已提供且完好无损。如果有零件缺失或受损，请勿将受损零件返回至经销商；请联系客户服务部门。切勿使用受损零件！

将摇臂连接到机架组件 参见第 4 页

摇臂 [01] 可采用左铰链或右铰链配置方式来安装。

确定哪种配置最适合您的需要。使用托架螺栓 [02]、垫圈 [03] 和锁止螺母 [04]，将两个摇臂 [01] 的机架臂连接到机架的支架。

安装到墙壁（木墙柱） 参见第 5 页

1 确定墙柱位置。使用尖钻或细钉或者使用边到边墙柱查找器确定墙柱的中心。

▲ 注意： 避免潜在人身伤害和财产损毁！

墙上覆盖的任何东西不能超过 16 mm（5/8 英寸）。

最小木墙柱尺寸：通用 51 x 102 mm（2 x 4 英寸）标称 38 x 89 mm（1½ x 3½ 英寸）。

2 在墙柱的中心线上标出最先两个方头螺栓的位置。对于 CFR1615，方头螺栓之间的间隔为 578.4 mm（231/8 英寸，对于 CFR1620，该间隔为 809.6 mm（317/8 英寸）。

3 按照图示打钻导孔。

▲ 注意： 不当使用可能减少方头螺栓的保持力。要避免潜在人身伤害或财产损毁：必须使用直径 5.5 mm（7/32 英寸）的钻头打钻深度为 89 mm（3½ 英寸）的导孔。

4 从铰链侧方头螺栓 [05] 开始。在螺栓头和墙壁之间保留大约 13 mm（1/2 英寸）的空隙。

5 将摇臂/机架组件悬挂到方头螺栓 [05] 上。

6 将 U 形垫圈 [06] 滑动到方头螺栓 [05] 上。

7 紧固方头螺栓 [05]，直至垫圈 [06] 刚刚紧贴墙壁支架 [01]。

▲ 注意： 不当使用可能减少方头螺栓的保持力。为避免潜在人身伤害或财产损毁，请勿过度紧固方头螺栓 [05]。

8 钻穿墙壁支架 [01] 的顶槽，进入下一墙柱的中心。

▲ 注意： 不当使用可能减少方头螺栓的保持力。要避免潜在人身伤害或财产损毁：必须使用直径 5.5 mm（7/32 英寸）的钻头打钻深度为 89 mm（3½ 英寸）的导孔。

9 紧固方头螺栓 [05]，直至垫圈 [07] 刚刚紧贴墙壁支架 [01]。

▲ 注意： 不当使用可能减少方头螺栓的保持力。为避免潜在人身伤害或财产损毁，请勿过度紧固方头螺栓 [05]。

安装到墙壁（实心混凝土或混凝土砌块） 参见第 10 页

1 对于 CFR1615，在宽度为 406.4 mm（16 英寸）、高度为 578.4 mm（231/8 英寸）的长方形的四角上标注方头螺栓的位置；对于 CFR1620，在宽度为 406.4 mm（16 英寸）、高度为 809.6 mm（317/8 英寸）的长方形的四角上标注方头螺栓的位置。

2 按照图示打钻导孔。

▲ 注意： 要避免潜在人身伤害或财产损毁：

- ✘ 必须使用直径 10 mm（3/8 英寸）的钻头打钻 89 mm（3 1/2 英寸）深的导孔。
- ✘ 切勿钻入砌块之间的灰浆层中。
- ✘ 最小实心混凝土厚度：203 mm（8 英寸）
- ✘ 最小混凝土砌块尺寸：203 x 203 x 406 mm（8 x 8 x 16 英寸）

3 插入方头螺栓锚栓 [08]。

▲ 注意： 为避免潜在人身伤害或财产损毁，确保锚栓[08]与混凝土表面平齐。

4 从铰链侧方头螺栓 [05] 开始。

注意： 在螺栓头和墙壁之间保留大约 13 mm（1/2 英寸）的空隙。

5 将摇臂/机架组件悬挂到方头螺栓 [05] 上。

6 将 U 形垫圈 [06] 滑动到方头螺栓 [05] 上。

7 紧固方头螺栓 [05]，直至垫圈 [06] 刚刚紧贴墙壁支架 [01]。

▲ 注意： 不当使用可能减少方头螺栓的保持力。为避免潜在人身伤害或财产损毁，请勿过度紧固方头螺栓 [05]。

8 紧固方头螺栓 [05]，直至垫圈 [07] 刚刚紧贴墙壁支架 [01]。

▲ 注意： 不当使用可能减少方头螺栓的保持力。为避免潜在人身伤害或财产损毁，请勿过度紧固方头螺栓 [05]。

将框架锁固到墙壁 参见第 15 页

1 将机架臂/框架组件安装到摇臂上。

2 使用锁定销 [09] 将框架臂固定到墙壁支臂。

注意: 从墙壁上拆下锁定销 [09] 和摇臂，以便接触到机架背面。

管理线缆 参见第 16 页

让电缆穿过墙壁支臂 [01] 上的两个槽口，或从机架框架的侧面穿出，以防止损坏电缆。如果上部或下部有额外的电缆需要行经机架背面，则让这些电缆穿过墙壁支臂的槽口。

English

Milestone AV Technologies and its affiliated corporations and subsidiaries (collectively, "Milestone"), intend to make this manual accurate and complete. However, Milestone makes no claim that the information contained herein covers all details, conditions, or variations. Nor does it provide for every possible contingency in connection with the installation or use of this product. The information contained in this document is subject to change without notice or obligation of any kind. Milestone makes no representation of warranty, expressed or implied, regarding the information contained herein. Milestone assumes no responsibility for accuracy, completeness or sufficiency of the information contained in this document.

Français

Milestone AV Technologies et ses sociétés affiliées et ses filiales (collectivement dénommées « Milestone »), se sont efforcées de rendre ce manuel précis et complet. Cependant, Milestone ne garantit pas que les informations qu'il contient couvrent tous les détails et toutes les conditions ou variations. Il ne pare pas non plus à toute éventualité relative à l'installation ou à l'utilisation de ce produit. Les informations contenues dans ce document peuvent faire l'objet de modifications sans avertissement ou obligation préalable quelconque. Milestone ne donne aucune garantie explicite ou implicite quant aux informations contenues dans le manuel. Milestone n'assume aucune responsabilité quant à l'exactitude, l'exhaustivité ou la suffisance des informations contenues dans ce document.

Deutsch

Die Milestone AV Technologies und ihre angegliederten Unternehmen und Tochtergesellschaften (Sammelbegriff: "Milestone") sind um genaue und vollständige Abfassung dieser Anleitung bemüht. Milestone beansprucht jedoch nicht, dass die hierin enthaltenen Informationen alle Details, Bedingungen oder Varianten umfassen. Auch sind darin nicht alle Eventualitäten in Verbindung mit Montage oder Gebrauch dieses Produkts abgedeckt. Die in diesem Dokument enthaltenen Informationen können ohne Ankündigung oder Verpflichtung jeder Art geändert werden. Milestone haftet weder ausdrücklich noch stillschweigend für die in diesem Dokument enthaltenen Informationen. Milestone übernimmt keine Haftung für Genauigkeit, Vollständigkeit oder Hinlänglichkeit der in diesem Dokument enthaltenen Informationen.

Español

Milestone AV Technologies y sus empresas asociadas y filiales (colectivamente "Milestone") tienen la intención de que este manual sea preciso y completo. Sin embargo, Milestone no garantiza que la información que contiene incluya todos los detalles condiciones y variaciones, ni que contemple toda posible contingencia en conexión con la instalación y uso de este producto. La información contenida en este documento es susceptible de ser modificada sin aviso ni obligación de ningún tipo. Milestone no hace ninguna manifestación de garantía, explícita o implícita, respecto a la información contenida este documento. Milestone no asume ninguna responsabilidad por la exactitud, integridad o suficiencia de la información contenida en este documento.

Português

A Milestone AV Technologies e as suas companhias aliadas e subsidiárias (colectivamente: "a Milestone"), tencionam elaborar um manual exacto e completo. No entanto a Milestone não alega que a informação no presente manual cubra todos os detalhes, condições ou alternativas. Nem alega que o manual descreva todas as possíveis situações de contingência em relação à instalação ou utilização deste produto. A informação contida neste documento está sujeita a alterações sem aviso prévio ou obrigação qualquer. A Milestone não oferece garantias de natureza alguma, expressa ou implícita, em relação à informação contida no presente documento. A Milestone não assume responsabilidade pela precisão, integridade ou suficiência da informação contida neste documento.

Nederlands

Milestone AV Technologies en haar aangesloten bedrijven en dochterondernemingen (verder samen te noemen: "Milestone") hebben de intentie deze montagehandleiding zo accuraat en volledig mogelijk te maken. Echter, Milestone claimt niet dat de informatie in deze montagehandleiding een weergave vormt van alle denkbare details, voorwaarden en variaties. Milestone claimt ook niet dat het rekening heeft gehouden met iedere mogelijke eventualiteit in verband met de installatie of het gebruik van dit product. De informatie in deze montagehandleiding is onderhevig aan verandering zonder dat Milestone verplicht is zulks te berichten, en zonder dat Milestone dienaangaande enigerlei andere verplichtingen heeft. Milestone doet geen enkele uitspraak van waarborg, expliciet noch impliciet, met betrekking tot de informatie die in deze montagehandleiding is opgenomen. Milestone aanvaardt geen enkele verantwoordelijkheid voor de accurate, volledigheid of geschiktheid van de informatie die in dit document is opgenomen.

Italiano

Milestone AV Technologies e le sue società affiliate e controllate (congiuntamente denominate ("Milestone")) si propongono di redigere il presente manuale in modo preciso e completo. Milestone, tuttavia, non rilascia alcuna garanzia che le informazioni ivi contenute coprano tutti i dettagli, le condizioni o le modifiche, né che lo stesso preveda tutti i possibili imprevisti connessi all'installazione o all'uso del presente prodotto. Le informazioni contenute nel presente documento sono soggette a modifica senza preavviso od obbligo di alcun genere. Milestone non rilascia alcuna garanzia, espressa o implicita, circa le informazioni ivi contenute. Milestone declina ogni responsabilità in merito all'accuratezza, completezza o sufficienza delle informazioni contenute nel presente documento.

Suomi

Milestone AV Technologies sisar- ja tytäryhtiöineen (yhdessä Milestone) on pyrkinyt tekemään tästä oppaasta mahdollisimman kattavan ja tarkkan. Milestone ei kuitenkaan takaa, että oppaan tiedot kattavat kaikki yksityiskohdat, käyttöolosuhteet tai vaihtelut. Opas ei myöskään kata kaikkia laitteen asennukseen ja käyttöön liittyviä mahdollisuuksia. Tämän asiakirjan tietoja voidaan muuttaa sitoumuksetta ja ilman erillistä ilmoitusta. Milestone ei anna suoria tai epäsuoria takuita, jotka koskevat tämän oppaan tietoja. Milestone ei ota vastuuta tämän asiakirjan tietojen tarkkuudesta, täydellisyydestä tai riittävyydestä.

Svenska

Milestone AV Technologies och dess dotterbolag och (tillsammans under namnet "Milestone"), strävar efter att göra denna bruksanvisning noggrann och komplett. Milestone kan dock inte garantera att den information som ges här är fullständig och att den täcker alla detaljer, tillstånd eller variationer. Den täcker inte heller alla tänkbara möjligheter vad det gäller monteringen av produkten. Informationen som ingår i detta dokument kan ändras utan föregående varsel och utan förpliktelser av något slag. Milestone gör inga föreställningar om garanti, uttryckt eller underförstådd, angående informationen som ingår här. Milestone tar inte på sig något ansvar för hur noggrann, fullständig eller tillräcklig information som ingår i dokumentet är.

Русский

Milestone AV Technologies и связанные с ней корпорации и дочерние предприятия (упоминаемые здесь под общим названием "Milestone") стремятся сделать это руководство точным и полным. Однако Milestone не гарантирует, что содержащаяся в нем информация охватывает все детали, условия и модификации. Кроме того, в нем рассматриваются не все возможные нештатные ситуации, касающиеся установки и использования данного изделия. Информация, содержащаяся в данном документе, может быть изменена без предварительного уведомления и каких-либо обязательств. Milestone не дает гарантии, как прямой, так и косвенной, относительно содержащейся в нем информации. Milestone не несет ответственности за точность, полноту и достаточность информации, содержащейся в данном документе.

Polski

Zamiarem firmy Milestone AV Technologies oraz związanych z nią korporacji i filii (nazwa zbiorowa "Milestone") było stworzenie dokładnej i kompletnej instrukcji. Jednakże firma Milestone zastrzega, że informacje tu zawarte nie obejmują wszystkich szczegółów, warunków lub wersji. Ani też wszelkich innych możliwych okoliczności związanych z instalacją i użytkowaniem produktu. Informacje zawarte w tym dokumencie podlegają zmianie bez uprzedzenia i bez żadnych zobowiązań. Firma Milestone nie składa żadnych zapewnień gwarancyjnych, wyrażonych wprost lub dorozumianych, odnośnie informacji tu zawartych. Firma Milestone nie bierze na siebie odpowiedzialności za dokładność, kompletność oraz wystarczającą ilość informacji zawartych w tym dokumencie.

Společnost Milestone AV Technologies a její sesterské a dceřiné společnosti (společně nazývané „Milestone“) si přejí, aby byla tato příručka přesná a úplná. Společnost Milestone nijak netvrdí, že informace, které jsou zde obsaženy, zahrnují všechny podrobnosti, podmínky nebo varianty. Ani nezajišťuje veškeré možné eventualy, které mohou nastat ve spojení s instalací nebo používáním tohoto výrobku. Informace obsažené v tomto dokumentu se mohou měnit bez upozornění nebo jakýchkoli povinností. Společnost Milestone nedává žádné záruky, ať výslovné či implicitní, ve spojení se zde obsaženými informacemi. Společnost Milestone nepřebírá žádnou odpovědnost za přesnost, úplnost nebo dostatečnost informací, které jsou v tomto dokumentu obsaženy.

Milestone AV Technologies 及其联营公司和子公司（通称为“Milestone”）旨在使本手册准确而完整。然而，Milestone 无法断言此处所含信息包括所有详情、条件或变更。Milestone 也无法保证安装或使用本产品不会出现任何可能的意外。本文档所含信息如有变更，恕不另行通知或承担任何义务。在此处所含信息内，无论明示或隐含，Milestone 未做出任何保修陈述。对于本文档所含信息的准确性、完整性或充分性，Milestone 概不负责。