

# F29470E

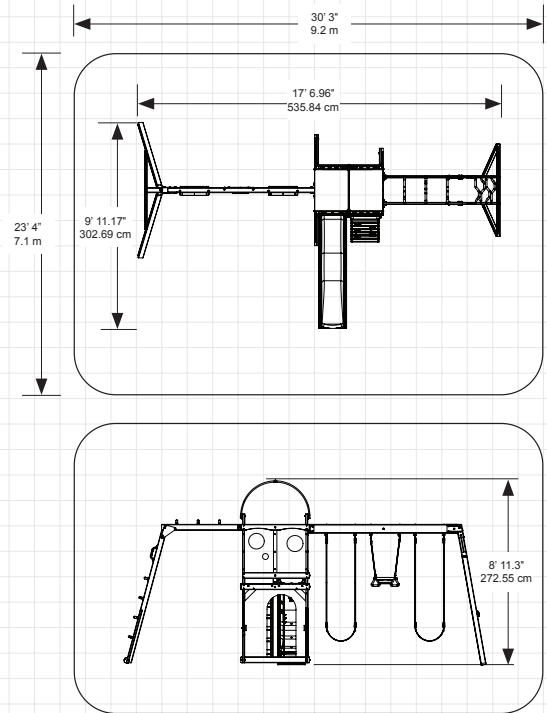
# ENSEMBLE DE BALANÇOIRES OVERLOOK CHALLENGE

**ZONE DE SÉCURITÉ SANS OBSTACLE** - 30' 3" L x 23' 4" D x 15' 10" H (9.2 x 7.1 x 4.8 m) nécessitant un revêtement protecteur. Voir page 4.

**HAUTEUR MAXIMALE DE CHUTE VERTICALE** - 8.94' (2.72 m).

**CAPACITÉ** - 9 utilisateurs au maximum, 3 à 10 ans ; limite de poids fixée à 110 lb (50 kg) par enfant.

**RÉSERVÉ À UN USAGE DOMESTIQUE.** N'est pas destiné aux espaces publics tels que les résidences à logements multiples, écoles, églises, crèches, garderies ou parcs.



## NOTICE DE MONTAGE ET D'UTILISATION

**POUR LE REMPLACEMENT 24/7 DES PIÈCES EN LIGNE**

[parts.kidkraft.com](http://parts.kidkraft.com)

KidKraft, Inc.  
4630 Olin Road  
Dallas, Texas 75244  
USA

[customerservice@kidkraft.com](mailto:customerservice@kidkraft.com)

1.800.933.0771  
972.385.0100

[parts.kidkraft.eu](http://parts.kidkraft.eu)

KidKraft Netherlands BV  
Olympisch Stadion 8  
1076 DE Amsterdam  
Pays-Bas

[europcustomerservice@kidkraft.com](mailto:europcustomerservice@kidkraft.com)

+31 20 305 8620  
M-F from 09:00 to 17:30 (GMT+1)

9409470EF Rev 04/14/2023



### ⚠️ AVERTISSEMENT

Pour réduire le risque de blessure grave ou de décès, vous devez lire et suivre toutes ces instructions. Conservez et référez-vous à ces instructions fréquemment, et remettez-les à tout futur propriétaire de cette structure

## **Félicitations pour votre achat d'un produit KidKraft!**

**Nos produits sont fabriqués avec du bois durable de *Cunninghamia Lanceolata* de la famille du cyprès.**

**Le bois de ces arbres est réputé pour sa légèreté et son excellente solidité. La porosité de ce bois permet à l'humidité d'être absorbée et de s'évaporer dans les fibres, résistant ainsi à la pourriture et aux insectes.**

**Conçus pour un véritable usage ludique, nos produits doivent passer des tests de sécurité poussés.**

**De plus, notre équipe a développé une série de méthodes propres à nos produits pour un montage plus simple et méthodique. Moins de temps de montage et plus de temps pour s'amuser, c'est notre devise!**

**Cependant, si vous avez des questions ou des problèmes pendant le montage, n'hésitez pas à nous contacter. Notre Service Après-Vente pourra vous aider s'il manque des pièces ou pour le montage ou la maintenance.**



## Avertissements et instructions pour jouer en sécurité



**LA SUPERVISION CONTINUE D'UN ADULTE EST NÉCESSAIRE** La plupart des blessures graves et des morts en lien avec le centre de jeu se sont produites lorsque des enfants étaient sans supervision! Nos produits sont conçus pour répondre aux exigences des standards de sécurité obligatoires et volontaires. Le respect de tous les avertissements et recommandations des présentes instructions réduira le risque de blessures graves ou fatales des enfants qui utilisent le centre de jeu. Revoyez régulièrement les avertissements et les instructions de sécurité avec vos enfants et assurez-vous qu'ils les comprennent et les respectent. N'oubliez pas que la supervision sur place d'un adulte est nécessaire pour les enfants de tous les âges.



### AVERTISSEMENT

#### DANGER DE BLESSURE SÉRIEUSE À LA TÊTE

L'installation sur le ciment, l'asphalte, la terre, le gazon, le tapis ou autres surfaces dures crée un risque de blessure sérieuse ou de mort s'il y a une chute au sol. Installez et entretenez une surface absorbante sous le centre de jeu et autour du centre de jeu tel que recommandé à la page 3 des présentes instructions.

#### DANGER DE COLLISION

Placez le centre de jeu sur une surface nivelée à au moins 6 pieds de tout obstacle tel qu'un garage, une clôture, un poteau, un arbre, un trottoir, un mur, du bois de paysagement, des roches, une corde à linge ou des câbles électriques. (Voir la section ZONE DE SÉCURITÉ SANS OBSTACLE sur la page couverture)

#### DANGER D'ÉTOUFFEMENT/POINTES ET BORDS COUPANTS

Assemblage requis par un adulte. Ce produit contient de petites pièces et des pièces pointues coupantes. Éloignez les enfants jusqu'à ce que l'assemblage soit terminé.

#### ÉTIQUETTE D'AVERTISSEMENT

Les propriétaires sont responsables d'assurer la lisibilité des étiquettes d'avertissement.

#### DANGER D'ÉTRANGLEMENT

- NE PERMETTEZ JAMAIS aux enfants de jouer avec des cordes, des cordes à linge, des câbles, des chaînes ou des articles semblables à des cordes lorsqu'ils utilisent ce centre de jeu ou de fixer ces items au centre de jeu.
- NE PERMETTEZ JAMAIS aux enfants de porter des vêtements amples, des ponchos, des capuchons, des capes, des colliers, des cordes ou des attaches lorsqu'ils utilisent ce centre de jeu.
- NE PERMETTEZ JAMAIS aux enfants de porter des casques de bicyclette ou de sports lorsqu'ils utilisent ce centre de jeu.

Si vous permettez ces items, même des casques avec des courroies sous le menton, le risque de blessure sérieuse ou de mort des enfants en raison d'enchevêtrement et d'étranglement augmente.

#### DANGER DE BASCULEMENT

Choisissez un emplacement plat et droit. Ceci réduira la probabilité que l'aire de jeu ne bascule ou que les matériaux de remplissage ne s'évacuent en cas de fortes pluies.

NE PERMETTEZ PAS aux enfants d'utiliser le centre de jeu jusqu'à ce que l'assemblage soit terminé et que le centre de jeu soit ancré correctement.

NE jamais ajouter de longueur supplémentaire à une chaîne ou une corde. Les chaînes ou cordes fournies sont de la longueur maximum conçue pour les balançoires



### AVERTISSEMENT

## Instructions pour jouer en sécurité

- ✓ Respecter les limites de capacité de votre centre de jeu. Consultez la page couverture.
- ✓ Habillez les enfants avec des vêtements ajustés et des souliers fermés.
- ✓ Apprenez aux enfants à s'asseoir avec tout leur poids au milieu du siège de balançoire pour éviter des mouvements de balancement erratique ou pour éviter de tomber de la balançoire.
- ✓ Vérifiez pour voir si le bois est fendu, brisé ou craqué; Vérifiez aussi s'il y a des pièces de quincaillerie manquantes, desserrées ou coupantes. Avant de jouer, remplacez, serrez et/ou sablez tel que nécessaire.
- ✓ Assurez-vous que les cordes d'escalade suspendue, les échelles de corde, les chaînes et les câbles sont attachés aux deux extrémités et qu'ils ne peuvent pas faire une boucle et créer un danger d'étranglement.
- ✓ Lors de journées ensoleillées ou chaudes, vérifiez la glissoire et les autres appareils de plastique pour vous assurer qu'ils ne sont pas trop chauds (pour éviter les brûlures). Refroidissez les glissoires et les appareils chauds avec de l'eau et séchez-les avant de les utiliser.
- ✓ Orientez la diapositive de façon qu'elle soit la moins exposée au soleil.
- ✗ Ne permettez pas aux enfants de porter des chaussures dont les orteils ou le talon est exposé tel que des sandales, des flip-flop ou des clog.
- ✗ Ne permettez pas aux enfants de marcher devant, entre, derrière ou près des appareils en mouvement.
- ✗ Ne laissez pas les enfants torsader les chaînes ou les cordes de balançoire ou de les passer par-dessus la barre de support du haut. Ceci pourrait réduire la solidité de la chaîne ou de la corde et pourrait causer une défaillance prématurée.
- ✗ Ne laissez pas les enfants descendre des appareils qui sont encore en mouvement.
- ✗ Ne laissez pas les enfants monter sur l'équipement mouillé.
- ✗ Ne permettez pas aux enfants de jouer violemment ou d'utiliser l'équipement d'une façon pour lequel il n'est pas conçu. Il peut être dangereux de monter ou de sauter d'un toit, d'une plateforme élevée, d'une balançoire, d'un appareil à grimper, d'une échelle ou d'une glissoire.
- ✗ Ne permettez pas aux enfants de balancer des appareils ou sièges vides.
- ✗ Ne permettez pas aux enfants de glisser la tête la première ou de monter par le bas de la glissoire.



## ⚠ Recouvrement protecteur -

### Réduire le risque de blessure sérieuse à la tête en raison de chute

Une des choses les plus importantes que vous pouvez faire pour réduire le risque de blessure grave à la tête est d'installer un recouvrement protecteur qui absorbe les chocs sous le centre de jeu et tout autour. Le recouvrement protecteur devrait être appliqué à une profondeur appropriée pour la hauteur de l'équipement selon le standard ASTM F1292. Il y a divers types de surface à choisir. Suivez ces lignes directrices en fonction du produit que vous choisissez :

#### Matériaux en vrac

- Maintenez une profondeur minimale de 23 cm (9 po) de matériaux en vrac tels que du paillis, des fibres de bois d'ingénierie (EWF) ou caoutchouc déchiqueté/recyclé pour de l'équipement de 2,45 m (8 pi) de haut; et de 23 cm (9 po) de sable ou de gravillon pour l'équipement jusqu'à 1,50 m (5 pi) de haut. Avec le temps, une surface initiale de 31 cm (12 po) se compactera à environ 23 cm (9 po) de profondeur. Le recouvrement se compactera, se déplacera et se tassera et devrait être raclé périodiquement pour maintenir la profondeur minimale de 23 cm (9 po).
- Utilisez un minimum de 16 cm (6 po) de recouvrement protecteur pour l'équipement de 1,22 m (4 pi) ou moins de hauteur. S'il est entretenu correctement, ceci devrait être suffisant. (À une profondeur inférieure à 16 cm (6 po), le matériel protecteur se déplace et se compacte trop facilement.)

**Remarque:** N'installez pas d'équipement de jeu résidentiel sur du ciment, de l'asphalte ou toute autre surface dure. Une chute sur une surface dure pourrait causer de blessures graves à l'utilisateur. Le gazon et la terre ne sont pas des recouvrements protecteurs puisque l'usure et des facteurs environnementaux peuvent réduire leur efficacité en matière d'absorption de chocs. Le tapis et les petits tapis minces ne sont pas des recouvrements protecteurs adéquats. L'équipement au sol comme un carré de sable, un mur d'activités, une maisonnette ou d'autres équipements qui ne sont pas élevés ne requiert pas de recouvrement protecteur.

- Utilisez le confinement (par exemple, creuser autour du périmètre et/ou entourer le périmètre d'une bordure de paysagement). N'oubliez pas de prendre en considération le drainage de l'eau.
- Périodiquement, raclez, vérifiez et entretenez la profondeur du matériel de recouvrement en vrac. Marquez la profondeur adéquate sur les poteaux de support de l'équipement de jeu puisque ceci vous aidera à voir où le matériel s'est tassé et doit être raclé et/ou rempli de nouveau. Assurez-vous de raclez et de redistribuer également le recouvrement aux endroits très utilisés.
- N'installez pas de matériaux en vrac sur des surfaces dures comme le ciment ou l'asphalte.

#### Surfaces coulées ou tuiles en caoutchouc préfabriquées

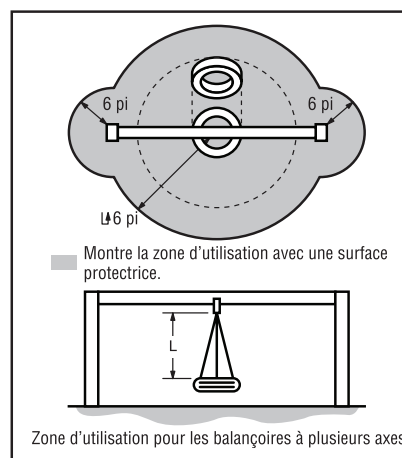
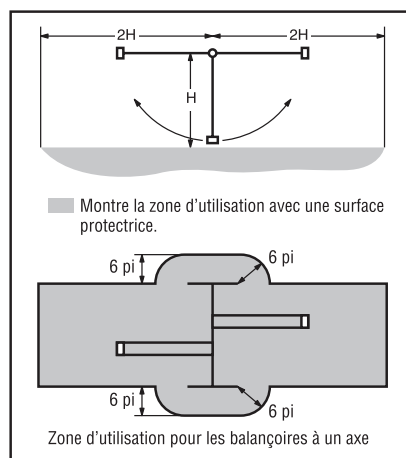
Vous pourriez utiliser un recouvrement autre que du matériel en vrac tel que des tuiles en caoutchouc ou des surfaces coulées.

- L'installation de ces surfaces requiert généralement un professionnel et ne sont pas des projets de bricolage.
- Passez en revue les caractéristiques de surface avant d'acheter ce genre de surface. Demandez à l'installateur/fabricant un rapport montrant que le produit a été testé pour respecter les standards de sécurité suivant : ASTM F1292 Standard Specification for Impact Attenuation of Surfacing Materials within the Use Zone of Playground Equipment. Ce rapport devrait montrer la hauteur particulière pour laquelle la surface est conçue pour protéger contre des blessures sérieuses à la tête. Cette hauteur devrait être la même que la hauteur de chute (distance verticale entre la surface de jeu désignée (surface élevée pour se tenir debout, s'asseoir ou grimper) et la surface de protection dessous) de votre équipement de jeu ou supérieure à celle-ci.
- Vérifiez régulièrement la surface protectrice contre l'usure.

#### Emplacement

Il est essentiel de choisir un bon emplacement et d'entretenir la surface protectrice. Consultez le diagramme de la page couverture. Assurez-vous:

- De prolonger la surface d'au moins 1,80 m (6 pi) de l'équipement, dans toutes les directions.
- Pour les balançoires va-et-vient, de prolonger la surface protectrice en avant et en arrière de la balançoire, d'une distance égale au double de la hauteur de la barre horizontale à partir de laquelle la balançoire est suspendue.
- Pour les balançoires à pneus, de prolonger la surface dans un cercle dont le rayon est égal à la hauteur de la chaîne ou de la corde suspendue, plus 1,80 m (6 pi), dans toutes les directions.



Provient du CPSC Outdoor Home Playground Safety Handbook. At <http://www.playgroundregs.com/resources/CPSC%20324.pdf>

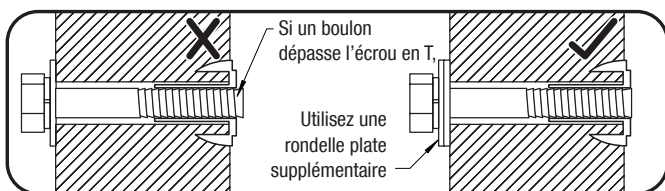
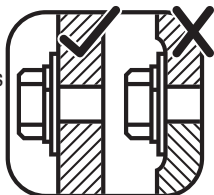
# Instructions d'entretien

Votre système de jeu KidKraft est conçu et construit avec des matériaux de qualité avec la sécurité de votre enfant en tête. Comme pour tous les produits extérieurs utilisés par les enfants, il s'usera et sera affecté par la température. Pour maximiser le plaisir, la sécurité et la longévité de votre centre de jeu, il est important que vous, le propriétaire, l'entretenez correctement.

## Vérifiez ce qui suit au début de chaque saison de jeu :

### QUINCAILLERIE :

- ✓ Vérifiez les pièces de métal pour la rouille. Si des pièces sont rouillées, sablez-les et repeinturez-les en utilisant une peinture sans plomb respectant le code 16 CFR 1303.
- ✓ Inspectez et serrez toutes les pièces. Sur les assemblages de bois, NE SERREZ PAS TROP puisque cela écrasera le bois et causera la fente du bois.
- ✓ Vérifiez s'il y a des bords tranchants ou des filets de vis qui dépassent; ajoutez des rondelles si nécessaire.



### SURFACE ABSORBANTE DE CHOCS :

- ✓ Vérifiez s'il y a des objets étrangers. Raclez et vérifiez la profondeur des matériaux de surface protectrice (matériaux en vrac) pour éviter le compactage et maintenez la profondeur appropriée. Remplacez si nécessaire. (Consultez la section Recouvrement protecteur, page 3)

### PIQUETS (ANCRES) :

- ✓ Vérifiez si les pièces sont serrées, endommagées ou détériorées. Le centre de jeu devrait être fixé solidement au sol avant d'être utilisé. Resécurisez les piquets et/ou remplacez-les si nécessaire.

### CROCHETS DE BALANÇOIRE :

- ✓ Assurez-vous que toutes les pièces de quincaillerie sont bien fixées et serrées. Les clips rapides devraient être complètement fermés et enfilés complètement.
- ✓ Si les crochets grincent, lubrifiez les douilles avec de l'huile ou du WD-40®.

### BALANÇOIRES, CORDES ET APPAREILS :

- ✓ Réinstallez-les si vous les aviez enlevés pour la saison froide. Vérifiez toutes les pièces qui bougent, y compris les sièges de balançoires, les cordes, les chaînes et les pièces contre l'usure, la rouille ou toute autre détérioration. Remplacez si nécessaire.
- ✓ Assurez-vous que les cordes sont serrées, attachées aux deux extrémités et qu'elles ne peuvent pas faire de boucle et créer un piège.

### PIÈCES EN BOIS :

- ✓ Vérifiez toutes les pièces en bois pour toute détérioration, fissuration ou éclatement. Sablez les éclats et remplacez les pièces détériorées. Il est normal qu'il y ait de petites fissures et fentes dans le grain du bois.
- ✓ L'application d'un imperméabilisant ou d'une teinture (à base d'eau) une fois par an est une tâche d'entretien importante afin de prolonger la vie et la performance du produit.

## À vérifier deux fois par mois durant la saison de jeu :

### PIÈCES DE QUINCAILLERIE :

- ✓ Assurez-vous que les pièces sont assez serrées. Elles doivent être fermement contre le bois, mais elles ne doivent pas l'écraser. NE SERREZ PAS TROP. Ceci causera la fente du bois.
- ✓ Vérifiez s'il y a des bords tranchants ou des filets de vis qui dépassent; Ajoutez des rondelles si nécessaire.

### SURFACE ABSORBANTE DE CHOCS :

- ✓ Vérifiez s'il y a des objets étrangers. Raclez et vérifiez la profondeur des matériaux de surface protectrice (matériaux en vrac) pour éviter le compactage et maintenez la profondeur appropriée. Remplacez si nécessaire. (Consultez la section Recouvrement protecteur, page 3)

## À vérifier une fois par mois durant la saison de jeu :

### CROCHETS DE BALANÇOIRE :

- ✓ Vérifiez qu'ils sont sécurisés et orientés correctement. Les crochets devraient faire une rotation librement et perpendiculairement à la poutre de support.
- ✓ Si les crochets grincent, lubrifiez les douilles avec de l'huile ou du WD-40®.

### BALANÇOIRES ET APPAREILS :

- ✓ Vérifiez les sièges des balançoires, toutes les cordes, les chaînes et les accessoires contre l'effilochage, l'usure, la rouille excessive et les dommages. Remplacez-les s'ils sont endommagés structurellement ou s'ils sont détériorés.

## À vérifier à la fin de la saison de jeu :

### BALANÇOIRES ET APPAREILS :

- ✓ Pour prolonger leur durée de vie, retirez les balançoires et rangez-les à l'intérieur lorsque la température extérieure est inférieure à 32°F/0°C. Sous le point de congélation, les pièces de plastique pourraient devenir fragiles.

### SURFACE ABSORBANTE DE CHOCS :

- ✓ Raclez et vérifiez la profondeur des matériaux de surface protectrice (matériaux en vrac) pour éviter le compactage et maintenez la profondeur appropriée. Remplacez si nécessaire. (Consultez la section Recouvrement protecteur, page 3)

**Si vous vous défaites de votre centre de jeu :** Veuillez désassembler et vous défaire du centre de jeu afin qu'il ne crée pas de danger excessif lorsque vous vous en débarrassez. Assurez-vous de suivre les ordonnances de déchets de votre région.

## À propos de notre bois

KidKraft Premium Play Systems utilise uniquement du bois de qualité, vous assurant un produit des plus sécuritaire pour votre enfant. Bien que nous sélectionnions un bois d'œuvre de qualité supérieure, le bois est un produit naturel susceptible d'altérations atmosphériques qui peuvent modifier l'apparence de votre centre de jeu.

### **Qu'est-ce qui cause ces altérations atmosphériques? Est-ce que cela affecte la solidité de mon centre de jeu?**

L'une des principales raisons expliquant ces altérations atmosphériques est l'eau (l'humidité); la teneur en humidité du bois à la surface est différente de celle à l'intérieur de celui-ci. Quand la température change, des variations d'humidité entraînent une tension du bois pouvant occasionner ssurage et gauchissement. Voici certains des changements qui peuvent survenir à la suite de ces altérations. Ces changement n'affectent pas la solidité du bois.

1. **Le fissurage** correspond à des fissures superficielles du bois dans le sens des fibres. Les matériaux de 4 x 4 po risquent de présenter plus de fissures que les matériaux de 1 x 4 po puisque la teneur en humidité à l'intérieur du bois et en surface varie plus que dans le bois mince.
2. **Le gauchissement** est le résultat d'une déformation (torsion, évasement) du bois souvent lié au mouillage et au séchage rapide du bois.
3. **L'atténuation de la couleur** du bois arrive naturellement quand le bois est exposé au soleil et finit avec le temps par prendre une teinte grise.

### **Comment réduire ces altérations à mon centre de jeu?**

À l'usine, nous avons appliqué sur le bois un imperméabilisant ou une teinture. Ce produit diminue l'absorption de l'eau quand il pleut ou neige, ce qui réduit la tension dans le bois. Le soleil finira par altérer ce produit, l'application d'un imperméabilisant ou d'une teinture une fois par an est une tâche d'entretien importante. (visitez votre fournisseur de peinture/teinture de votre région afin qu'il vous recommande un produit).

La plupart des altérations atmosphériques sont d'ordre naturel et n'affecteront pas les conditions de jeu ni le plaisir de votre enfant. Cependant, si vous pensez qu'une pièce a subi des altérations importantes, appelez notre service à la clientèle pour plus de renseignements.

**Remplissez et postez une carte d'inscription pour recevoir des avis importants sur les produits ou pour assurer le service de garantie rapide.**

## Garantie limitée KidKraft

### PIÈCES MANQUANTES OU ENDOMMAGÉES :

KidKraft remplacera toute pièce manquante ou endommagée dans l'emballage d'origine dans un délai de 90 jours à compter de la date d'achat. Voir Fig.1

Fig. 1	<u>Ancienneté du produit (toutes les pièces)</u> 0-90 jours à partir de la date d'achat	<u>Montant payé par le consommateur</u> 0 \$ pour la pièce + livraison gratuite
--------	--	--

### DÉFAUTS DE MATÉRIAUX ET DE FABRICATION :

KidKraft garantit que ce produit est exempt de défauts de matériaux et de fabrication pendant une période d'un (1) an à compter de la date d'achat initiale (une facture datée et/ou l'enregistrement du produit sont nécessaires). Cette garantie d'un (1) an couvre toutes les pièces, y compris le bois, la quincaillerie et tous les accessoires (tels que les balançoires, les manèges et les toboggans). Voir Fig. 2

Fig. 2	<u>Ancienneté du produit (toutes les pièces)</u> 91 jours à 1 an	<u>Montant payé par le consommateur</u> 0 \$ pour la pièce + livraison gratuite
--------	---	--

### POURRITURE DU BOIS, DÉCOMPOSITION ET DÉGÂTS CAUSÉS PAR LES INSECTES :

Tout le bois est garanti cinq (5) ans contre la pourriture, la décomposition et les dégâts causés par les insectes (une facture datée et/ou l'enregistrement du produit sont nécessaires). Consultez le tableau ci-dessous pour connaître les frais associés au remplacement des pièces en bois dans le cadre de la présente **Garantie limitée**. See Fig. 3

Fig. 3	<u>Ancienneté du produit (pièces en bois)</u> 0 jours à 1 an De 1 à 5 ans Plus de 5 ans	<u>Montant payé par le consommateur</u> 0 \$ pour la pièce + livraison gratuite 0 \$ pour la pièce + frais d'expédition et de manutention 100 % pour la pièce (si disponible) + frais d'expédition et de manutention
--------	--	---

Cette garantie s'applique au propriétaire initial et au déclarant et n'est pas transférable. Un entretien régulier est nécessaire pour garantir l'intégrité de ce produit. Le fait que le propriétaire n'entretienne pas le produit conformément aux exigences d'entretien peut annuler cette garantie.

Cette Garantie limitée NE couvre PAS :

- Les coûts d'inspection
- La main-d'œuvre et/ou les coûts de remplacement de tout article défectueux, y compris, mais sans s'y limiter, les coûts des installateurs professionnels
- Les dommages accessoires ou indirects, y compris, mais sans s'y limiter, à la suite d'un déménagement et/ou d'une réinstallation
- Les défauts cosmétiques qui n'affectent pas les performances ou l'intégrité d'une partie ou de l'ensemble du produit
- Le vandalisme, l'utilisation ou l'installation incorrecte ou les catastrophes naturelles, y compris, mais sans s'y limiter, les vents violents, les incendies et les inondations
- Une légère torsion, un gauchissement, un fendillement ou toute autre propriété naturelle du bois qui n'affectent pas sa performance ou son intégrité.
- Tout produit KidKraft acheté, y compris, mais sans s'y limiter, à un détaillant non agréé, une maison de vente aux enchères, les articles d'occasion et de liquidation vendus en l'état.

Les produits KidKraft ont été conçus dans un souci de sécurité et de qualité. Les modifications apportées au produit d'origine peuvent endommager l'intégrité structurelle de l'unité, entraînant une défaillance et des blessures éventuelles. KidKraft ne peut assumer aucune responsabilité pour les produits modifiés. En outre, les modifications annulent toutes les garanties.

Ce produit est garanti pour un **USAGE RÉSIDENTIEL SEULEMENT**. Un produit KidKraft ne doit en aucun cas être utilisé dans des lieux publics tels que les écoles, les églises, les terrains de jeux, les parcs, les garderies à domicile et professionnelles, etc. Une telle utilisation peut entraîner une défaillance du produit et des blessures potentielles. Un usage public annulera cette garantie. KidKraft décline toute autre représentation et garantie de quelque nature que ce soit, expresse ou implicite.



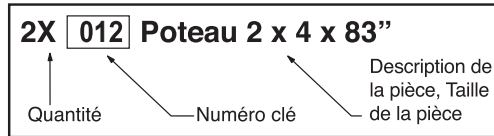
# Clés pour un assemblage réussi

## Outils requis

<ul style="list-style-type: none"> <li>• Ruban à mesurer</li> <li>• Niveau à bulle</li> <li>• Équerre de charpentier</li> <li>• Marteau à panne fendue</li> <li>• Perceuse standard ou sans fil</li> </ul>	<ul style="list-style-type: none"> <li>• Phillips No.1, No.3 Mèche Robertson</li> <li>• Clé à rochet avec rallonge (douilles de 1/2 po et 9/16 po)</li> <li>• Clé anglaise ou clé fermée</li> </ul>	(1/2 po et 7/16 po) <ul style="list-style-type: none"> <li>• Clé à molette</li> <li>• Forêt de perceuse (1/8 po et 3/16 po)</li> <li>• Clé hexagonale de 3/16 po</li> </ul>	<ul style="list-style-type: none"> <li>• Escabeau 2,4 m (8 pi)</li> <li>• Lunettes de sécurité</li> <li>• Assistance d'un adulte</li> <li>• Crayon</li> </ul>
--	---	---	---

## Clé d'identification des pièces

À chaque page, vous trouverez les pièces et les quantités requises pour faire l'étape illustrée à cette page. Voici un exemple :



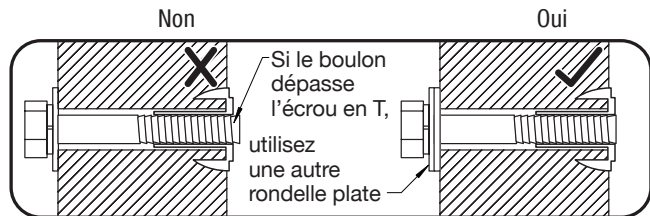
## Symboles

Tout au long de ces directives, des symboles sont utilisés comme rappels importants pour un bon assemblage en toute sécurité.

<p>Ceci identifie de l'information qui nécessite une attention particulière. Un mauvais assemblage pourrait causer des conditions dangereuses.</p>	<p>Assurez-vous que le centre de jeu ou l'assemblage est au niveau avant de continuer.</p> <p>Utiliser un niveau</p>
<p>Demandez de l'aide</p> <p>Demandez de l'aide</p> <p>Lorsque ce graphique est montré, 2 ou 3 personnes sont requises pour exécuter cette étape en toute sécurité. Pour éviter les blessures ou pour éviter d'endommager l'assemblage, assurez-vous d'obtenir de l'aide!</p>	<p>Pré-percez avec une mèche 1/8" et 3/16"</p> <p>Percez un avant-trou avant de fixer une vis ou un tirefond afin d'éviter la fente du bois.</p>
<p>Mesurer la distance</p> <p>Assurez-vous que l'assemblage est au niveau avant de serrer les boulons.</p> <p>Utilisez un ruban à mesurer pour assurer le bon emplacement.</p>	<p>Serrer les boulons</p> <p>Ceci indique qu'il est temps de serrer les boulons, mais ne les serrez pas trop! N'écrasez pas le bois. Ceci pourrait causer des éclats et des dommages structurels</p>
<p>Mettez l'assemblage à l'équerre</p>	

## ATTENTION – Danger de protubérance

Lorsque l'assemblage est serré, vérifiez si des filets sont exposés. Si des filets dépassent de l'écrou en T, enlevez le boulon et ajoutez des rondelles pour éliminer cette condition. Des rondelles supplémentaires ont été fournies pour cette raison.

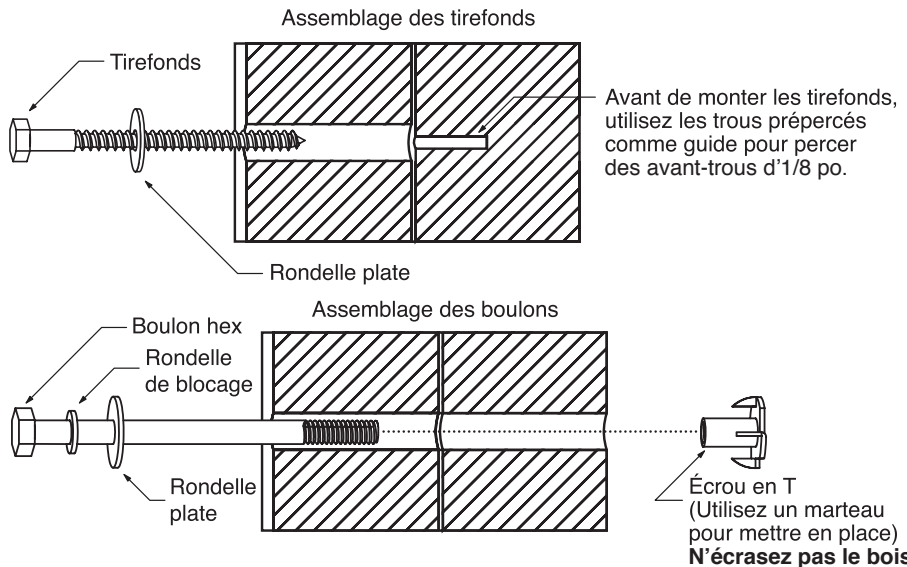


## Assemblage des pièces de quincaillerie

Les tirefonds nécessitent un perçage d'avant-trous pour éviter de fendre le bois. Une seule rondelle plate est requise. Pour faciliter l'installation, un savon liquide peut être utilisé sous tous les tirefonds.

Pour les boulons, tapez les écrous en T dans le trou avec un marteau. Commencez par insérer le boulon hex dans la rondelle de blocage, puis dans la rondelle plate, puis dans le trou. Puisque ces assemblages nécessitent que les pièces soient à l'équerre, ne serrez pas complètement jusqu'à ce qu'il soit indiqué de le faire. Portez une attention particulière au diamètre des boulons; 5/16 po est un peu plus gros qu'1/4 po.

**NOTE :** les boulons à tête mince avec Lock Tight bleu et les boulons avec contre-écrous n'exigent pas une rondelle de blocage.





## Identification des pièces (taille réduite)

2x - [10697] - 25.4 x 88.9 x 982.5 mm - 38310697



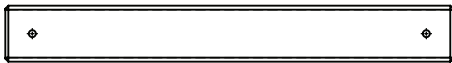
1" X 3 1/2" X 38 11/16"

1x - [10698] - 25.4 x 88.9 x 1670 mm - 38310698



1" X 3 1/2" X 65 3/4"

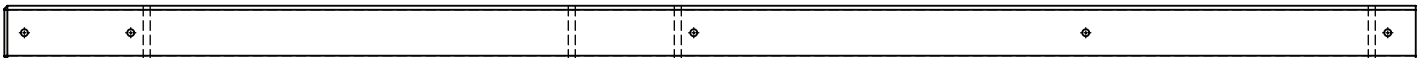
3x - [10699] - 25.4 x 88.9 x 711.2 mm - 38310699



1" X 3 1/2" X 28"

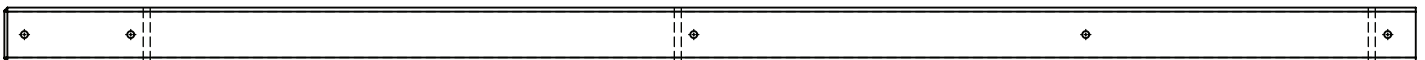
1x - [10700] - 34.9 x 85.7 x 2240.6 mm - 38310700

1 3/8" X 3 3/8" X 88 3/16"



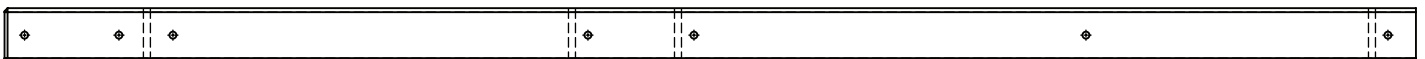
1x - [10701] - 34.9 x 85.7 x 2240.6 mm - 38310701

1 3/8" X 3 3/8" X 88 3/16"



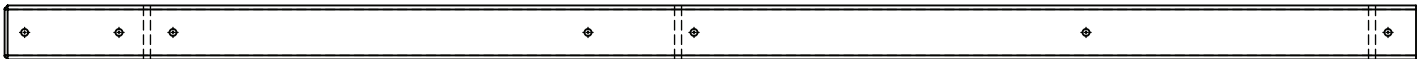
1x - [10702] - 34.9 x 85.7 x 2240.6 mm - 38310702

1 3/8" X 3 3/8" X 88 3/16"

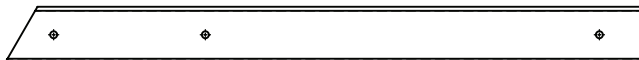


1x - [10703] - 34.9 x 85.7 x 2240.6 mm - 38310703

1 3/8" X 3 3/8" X 88 3/16"

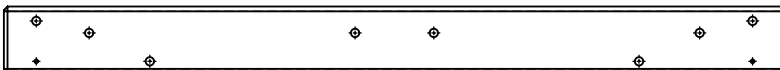


1x - [10704] - 25.4 x 88.9 x 1011.6 mm - 38310704



1" X 3 1/2" X 39 13/16"

2x - [10705] - 25.4 x 88.9 x 1033.3 mm - 38310705



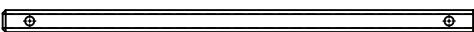
1" X 3 1/2" X 40 11/16"

2x - [10706] - 25.4 x 88.9 x 711.2 mm - 38310706



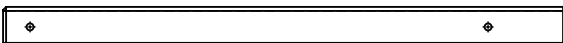
1" X 3 1/2" X 28"

1x - [10707] - 15.9 x 34.9 x 719.8 mm - 38310707



5/8" X 1 3/8" X 28 5/16"

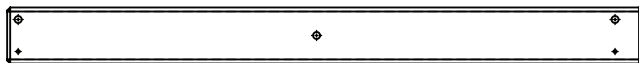
2x - [10709] - 25.4 x 63.5 x 893.8 mm - 38310709



1" X 2 1/2" X 35 3/16"

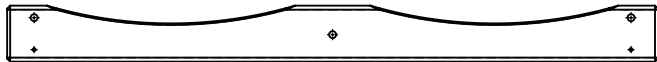
# Identification des pièces (taille réduite)

1x - [10710] - 25.4 x 88.9 x 1007.9 mm - 38310710



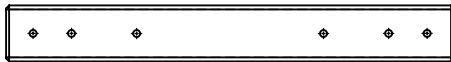
1" X 3 1/2" X 39 11/16"

2x - 10711 - 25.4 x 88.9 x 1033.3 mm - 38310711



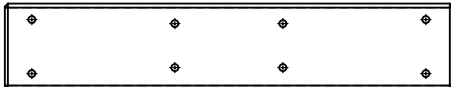
1" X 3 1/2" X 40 11/16"

1x - [10712] - 31.8 x 88.9 x 711.2 mm - 38310712



1 1/4" X 3 1/2" X 28"

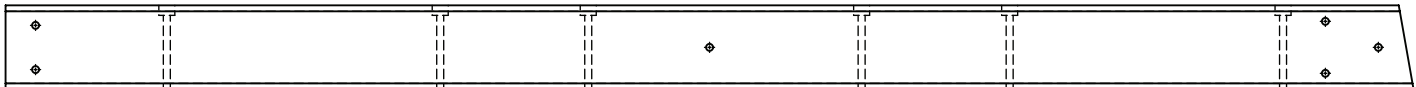
1x - [10713] - 31.8 x 136.5 x 711.2 mm - 38310713



1 1/4" X 5 3/8" X 28"

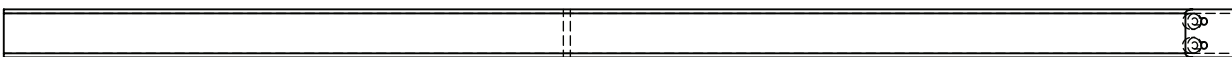
1x - [10714] - 76.2 x 133.4 x 2235.2 mm - 38310714

3" x 5 1/4" x 88"

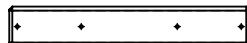


2x - [10715] - 50.8 x 76.2 x 1930 mm - 38310715

2" x 3" x 76"

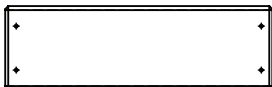


1x - [10716] - 25.4 x 63.5 x 381 mm - 38310716



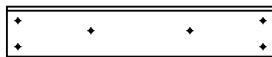
1" x 2 1/2" x 15"

2x - [10717] - 15.9 x 133.4 x 406.4 mm - 31310717



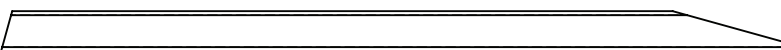
5/8" x 5 1/4" x 16"

1x - [10718] - 15.9 x 85.7 x 406.4 mm - 38310718



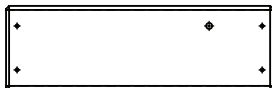
5/8" x 3 3/8" x 16"

2x - [10719] - 34.9 x 63.5 x 1244.6 mm - 38310719



1 3/8" x 2 1/2" x 49"

5x - [10720] - 15.9 x 133.4 x 406.4 mm - 31310720



5/8" x 5 1/4" x 16"

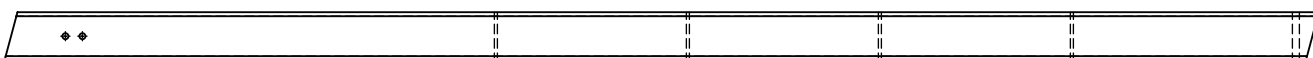
2x - [10721] - 31.8 x 88.9 x 1194 mm - 38310721



1 1/4" X 3 1/2" X 47"

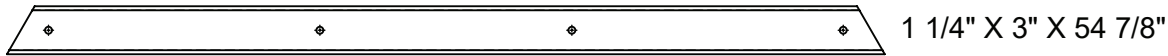
2x - [10722] - 31.8 x 76.2 x 2086.3 mm - 38310722

1 1/4" X 3" X 82 1/8"



## Identification des pièces (taille réduite)

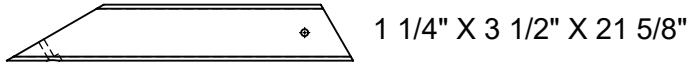
1x - [10723] - 31.8 x 76.2 x 1393.7 mm - 38310723



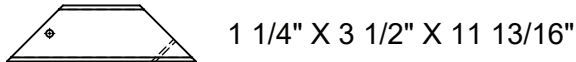
4x - [10724] - 31.8 x 76.2 x 958 mm - 38310724



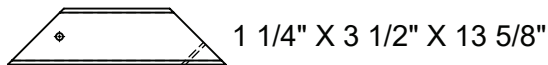
1x - [10725] - 31.8 x 88.9 x 550 mm - 38310725



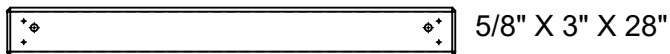
4x - [10726] - 31.8 x 88.9 x 300 mm - 38310726



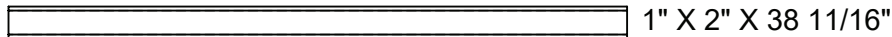
4x - [10727] - 31.8 x 88.9 x 345.9 mm - 38310727



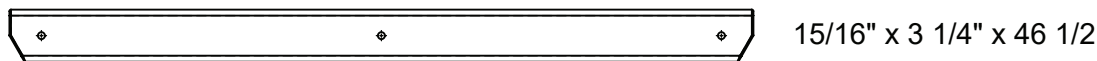
2x - [10728] - 15.9 x 76.2 x 711.2 mm - 38310728



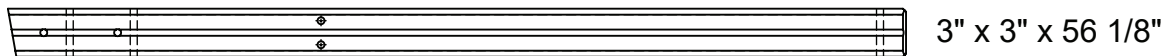
1x - [10729] - 25.4 x 50.8 x 982 mm - 38310729



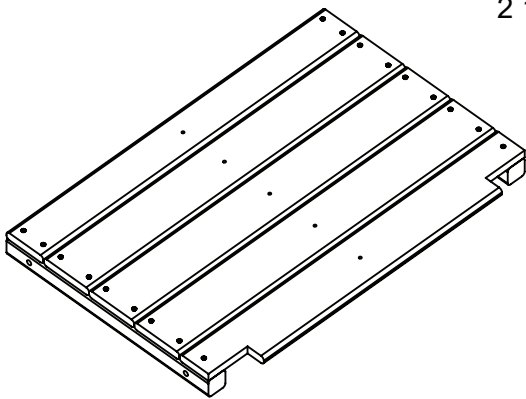
1x - [2616] - 23.8 x 82.6 x 1181.1 mm - 3832616



1x - [9831] - 76.2 x 76.2 x 1425.8 mm - 3839831



2x - [9417] - 54 x 490 x 710 mm - 37139417  
2 1/8\"/>



# Identification des pièces (taille réduite)

1x - 9320374



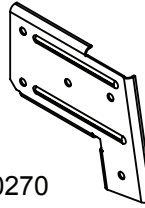
1x - 3320353



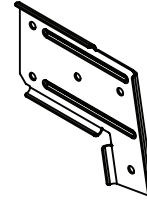
2x - 9200245



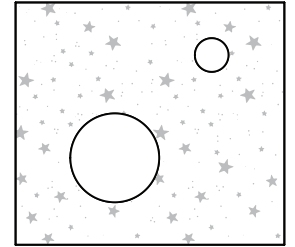
1x - 9200244



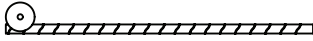
1x - 9200243



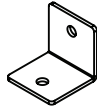
1x - 9332259



9x - 9290318



4x - 9200230



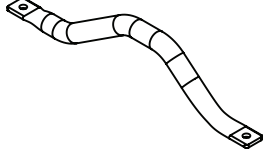
2x - 9200270



3x - 9320240



7x - 9201989

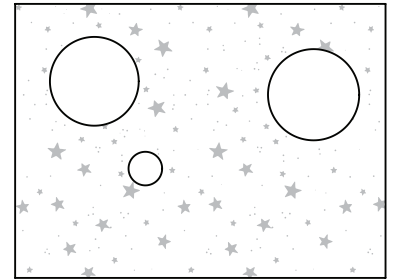


1x - 9320197RD



1x - 9320196

1x - 9332260

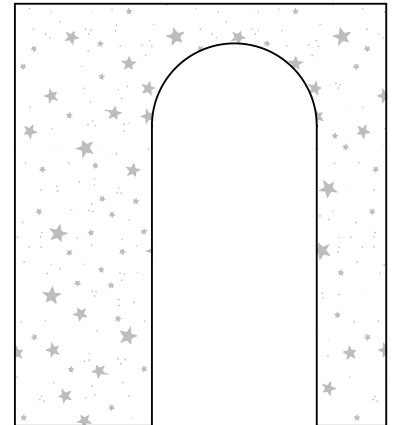


1x - 9320297BL

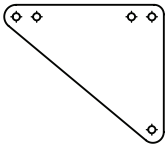


1x - 9320297LG

1x - 9332261



4x - 9200282



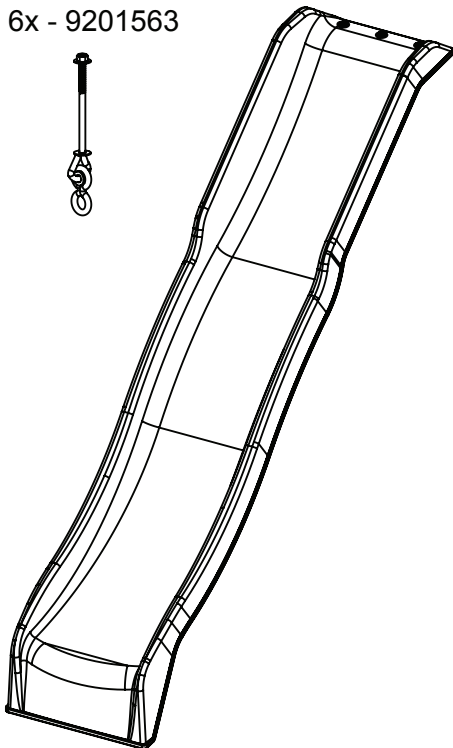
4x - 9320550



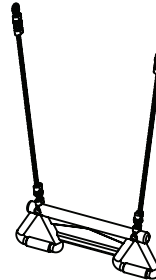
1x - 9320297RD

1x - 7311949

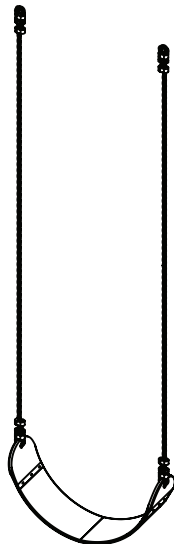
6x - 9201563



1x - 3724910



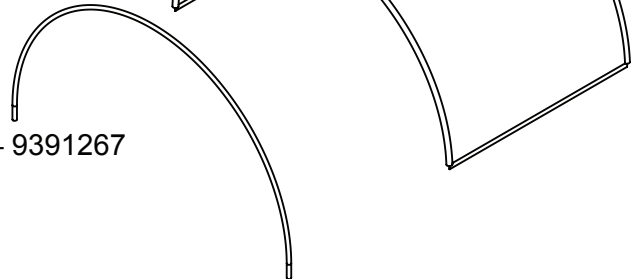
2x - 3724948



6x - 9300000



2x - 9391267



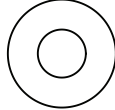
1x - 3331986

# Identification du matériel (taille réelle)

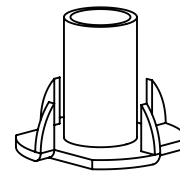
7 x **(LW1)** - 1/4" - (51303200)  
6.4mm



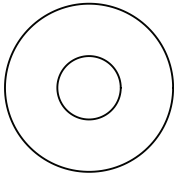
49 x **(FW0)** - 3/16" - 51103100  
4.8mm



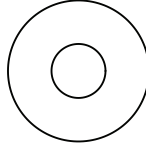
64 x **(TN2)** - 5/16" - 54503300  
7.9mm



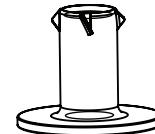
144 x **(FW2)** - 5/16" - 51103300  
7.9mm



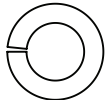
15 x **(FW1)** - 1/4" - 51103200  
6.4mm



5 x **(BN1)** - 1/4" - 54803200  
6.4mm



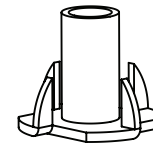
67x **(LW2)** - 5/16" - (51303300)  
7.9mm



8 x **(FW3)** - #8 - 51003500



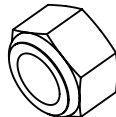
2 x **(TN1)** - 1/4" - 54503200  
6.4mm



4 x **(S3)** - #8 x 2-1/2" - 52043522  
63.5mm



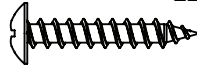
33 x **(LN2)** - 5/16" - 54303300  
7.9mm



8 x **(S4)** - #8 x 3" - 52043530  
76.2mm



60 x **(S0)** - #8 x 7/8" - 52933505  
22.2mm



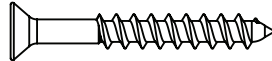
8 x **(S5)** - #8 x 1/2" - 52433502  
12.7mm



4 x **(S18)** - #6 x 1" - 52013910  
25.4mm



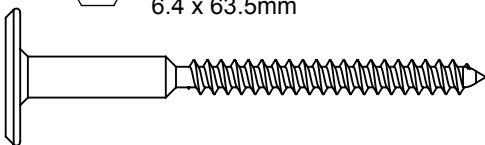
16 x **(S20)** - #8 x 1-3/8" - 52043516  
34.9mm



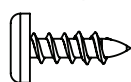
14 x **(S11)** - #8 x 2" - 52043520  
50.8mm



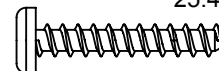
27 x **(WL5)** - 1/4 x 2-1/2" - 52613222  
6.4 x 63.5mm



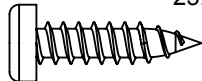
10 x **(S37)** - #7 x 5/8" - 52433009  
15.9mm



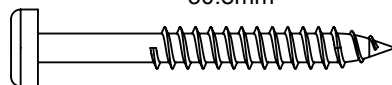
5 x **(S10)** - #8x 1" - 52433510  
25.4mm



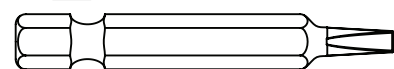
1 x **(S6)** - #12 x 1" - 52433610  
25.4mm



41 x **(S7)** - #12 x 2" - 52433620  
50.8mm

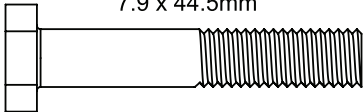


1 x **(D4)** - #2 x 2 - 9200014

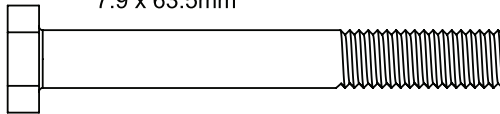


# Identification du matériel (taille réelle)

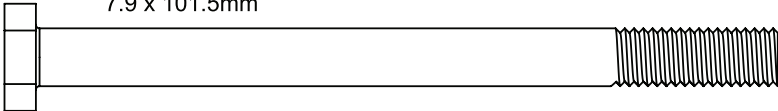
8 x **G27** - 5/16 x 1-3/4" - 53703313  
7.9 x 44.5mm



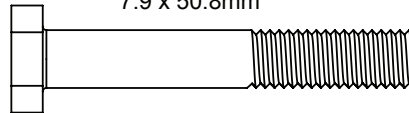
16 x **G9** - 5/16 x 2-1/2" - 53703322  
7.9 x 63.5mm



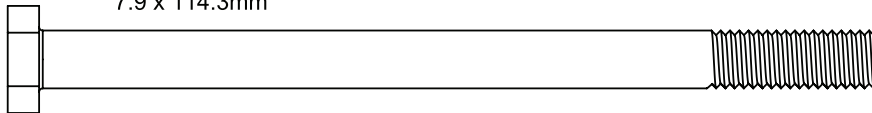
3 x **G4** - 5/16 x 4" - 53703340  
7.9 x 101.5mm



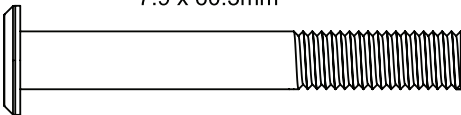
19 x **G8** - 5/16 x 2" - 53703320  
7.9 x 50.8mm



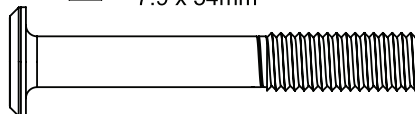
14 x **G5** - 5/16 x 4-1/2" - 53703342  
7.9 x 114.3mm



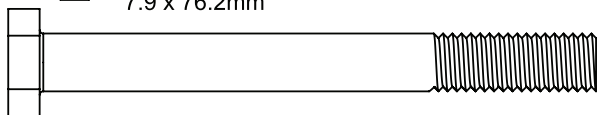
8 x **WB8** - 5/16 x 2-3/8" - 53613326  
7.9 x 60.3mm



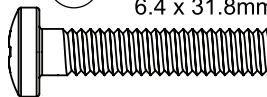
11 x **WB9** - 5/16 x 2-1/8" - 53613324  
7.9 x 54mm



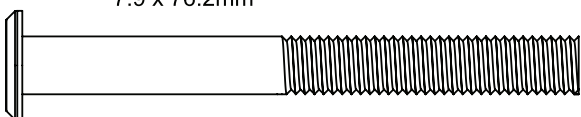
6 x **G10** - 5/16 x 3" - 53703330  
7.9 x 76.2mm



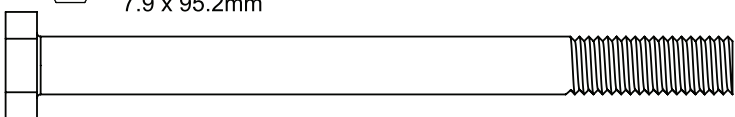
5 x **PB2** - 1/4 x 1-1/4" - 53433212  
6.4 x 31.8mm



3 x **WB7** - 5/16 x 3" - (53613330)  
7.9 x 76.2mm



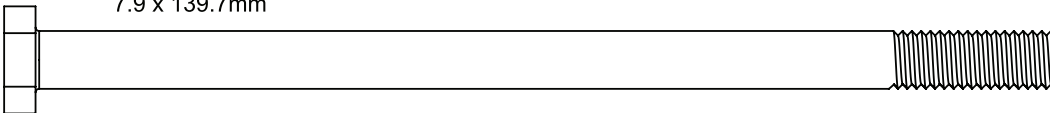
7 x **G21** - 5/16 x 3-3/4" - 53703333  
7.9 x 95.2mm



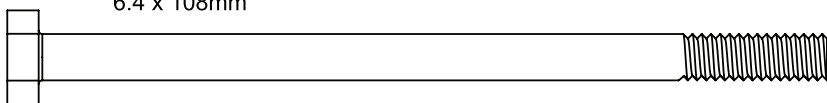
1 x **D6** - 3/16" - 9200019  
4.8mm



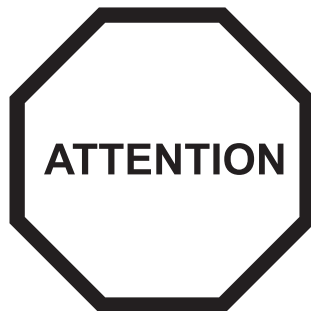
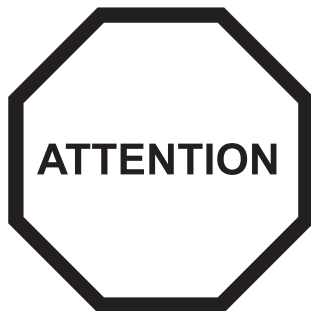
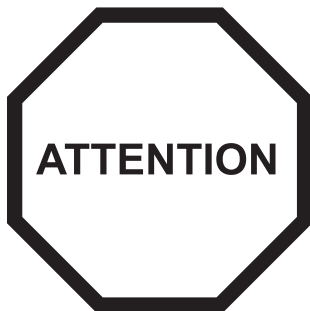
2 x **G7** - 5/16 x 5-1/2" - 53703352  
7.9 x 139.7mm



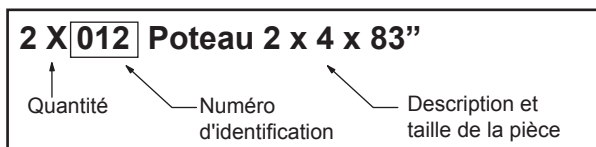
2 x **H8** - 1/4 x 4-1/4" - 53703241  
6.4 x 108mm



# 1 Inventaire des pièces : lisez ces avant de commencer le montage



- A. C'est le moment de faire l'inventaire de toute votre quincaillerie, votre bois et vos accessoires, en vous référant aux fiches d'identification des pièces. Ceci va vous aider lors du montage.
- Le numéro d'identification de chaque pièce en bois est inscrit sur les extrémités des planches. Organisez les pièces en bois par étape, selon le système d'identification ci-dessous.



- Veillez vous référer à la page 8 pour un assemblage du matériel réussi.
  - Chaque étape indique de quels boulons et/ou vis vous aurez besoin pour le montage, ainsi que les rondelles plates, les rondelles de blocage, les écrous en T ou les écrous de blocage nécessaires.
- B. Si des pièces sont manquantes ou endommagées ou que vous avez besoin d'aide pour le montage, veuillez contacter directement le service clients. Appelez-nous avant de retourner au magasin.

[customerservice@kidkraft.com](mailto:customerservice@kidkraft.com)

Pour le remplacement des pièces en ligne: [parts.kidkraft.com](http://parts.kidkraft.com)

Pur garantir votre produit : [kidkraft.com/warranty/](http://kidkraft.com/warranty/)

Service clients :

1(800) 933-0771 ou (972) 385-0100

Service clients Europe : +31 (0)20 305 8620

[europecustomerservice@kidkraft.com](mailto:europecustomerservice@kidkraft.com)

Pour le remplacement des pièces en ligne

en Europe : [parts.kidkraft.eu](http://parts.kidkraft.eu)

- C. Lisez l'ensemble du manuel d'assemblage en portant une attention particulière aux avertissements EN71 et ASTM, aux notes; et aux informations de sécurité/entretien aux pages 1 - 8.
- D. Avant de jeter vos cartons, remplissez le formulaire ci-dessous.
- Le numéro de lot se trouve sur le bas de chaque carton. Le numéro de suivi est situé sur la plaque d'identité KK (9320374).
  - Veillez conserver ces informations à titre de référence. Vous aurez besoin de ces informations si vous contactez le service clients.

## NUMÉRO DE MODÈLE : F29470E

NUMÉRO DE LOT : \_\_\_\_\_ (Boîte 1)

NUMÉRO DE LOT : \_\_\_\_\_ (Boîte 4)

NUMÉRO DE LOT : \_\_\_\_\_ (Boîte 2)

NUMÉRO DE LOT : \_\_\_\_\_ (Boîte 5)

NUMÉRO DE LOT : \_\_\_\_\_ (Boîte 3)

NUMÉRO DE LOT : \_\_\_\_\_ (Boîte 6)

NUMÉRO DE RÉFÉRENCE (sur la plaque d'identification) : \_\_\_\_\_

[europecustomerservice@kidkraft.com](mailto:europecustomerservice@kidkraft.com)

+31 20 305 8620

M-F from 09:00 to 17:30 (GMT+1)

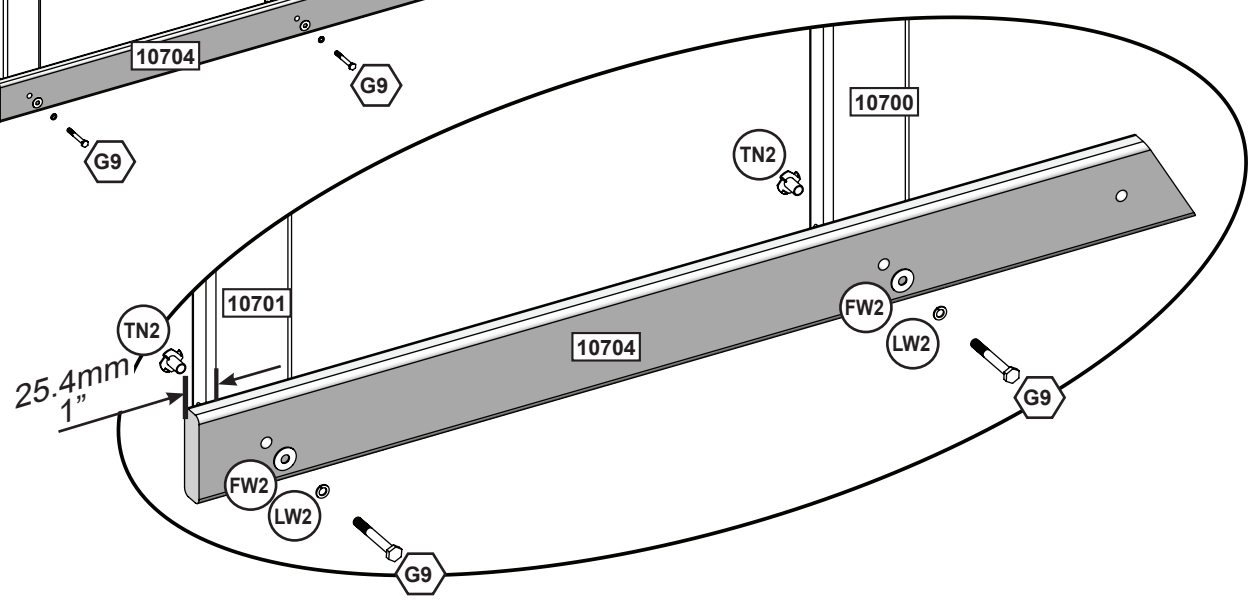
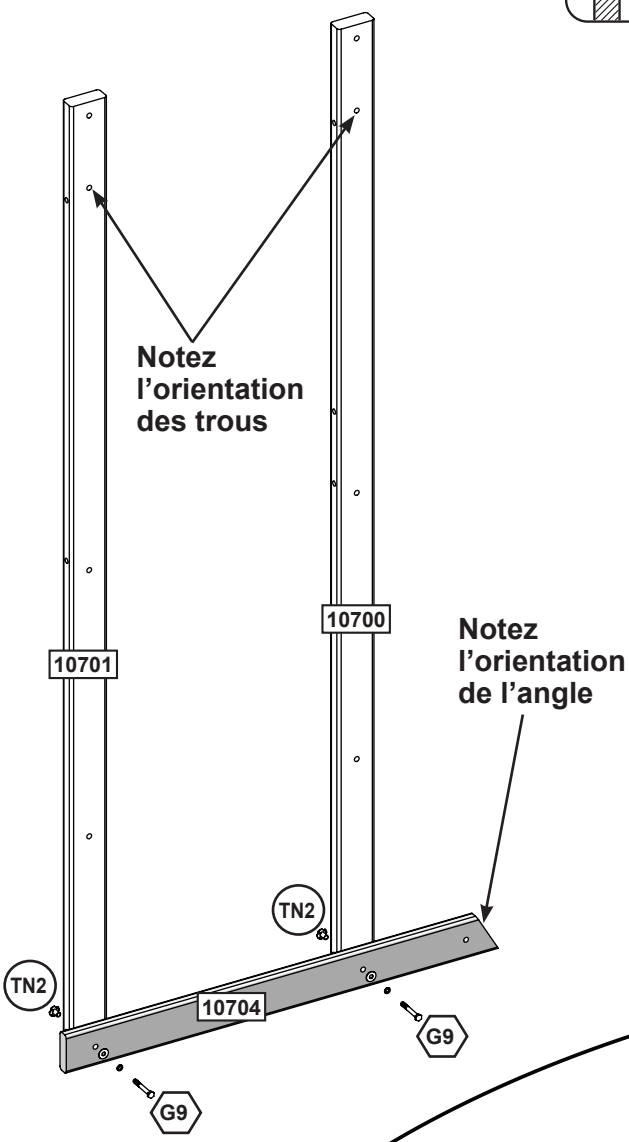
[parts.kidkraft.eu](http://parts.kidkraft.eu)



2



Commencez par assembler les écrous encastrés avec un marteau !



**Pièces en bois**

- 1 x 10700 34.9 x 85.7 x 2240.6 mm ( 1 3/8" x 3 3/8" x 88 3/16")
- 1 x 10701 34.9 x 85.7 x 2240.6 mm ( 1 3/8" x 3 3/8" x 88 3/16")
- 1 x 10704 25.4 x 88.9 x 1011.6 mm ( 1" x 3 1/2" x 39 13/16")

**Quincaillerie**

- 2 x G9 7.9mm x 63.5mm ( 5/16 x 2-1/2") (LW2,FW2,TN2)



parts.kidkraft.com

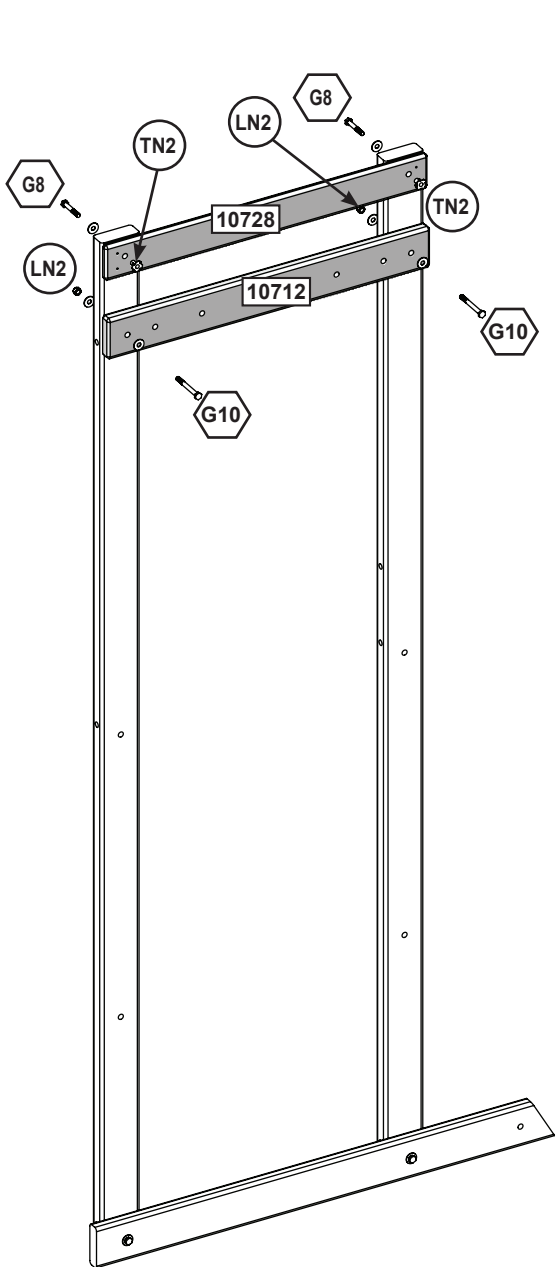
customerservice@kidkraft.com  
1.800.933.0771  
972.385.0100



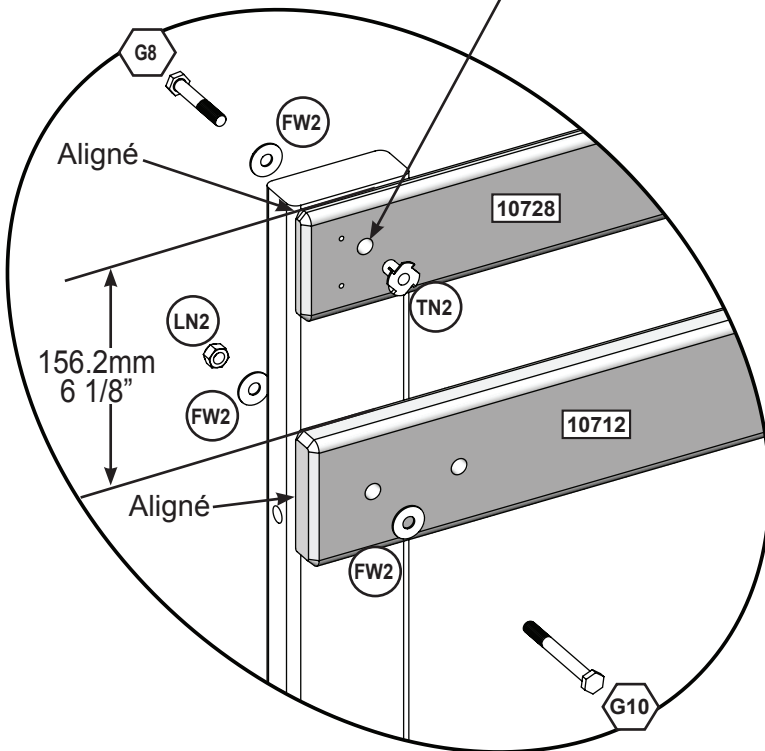
3



Commencez par assembler les écrous encastrés avec un marteau !



Notez l'orientation des trous



Assurez-vous que l'assemblage est bien droit.



**Pièces en bois**

- 1 x 31.8 x 88.9 x 711.2 mm (1 1/4" x 3 1/2" x 28")
- 1 x 15.9 x 76.2 x 711.2 mm (5/8" x 3" x 28")

**Quincaillerie**

- 2 x 7.9mm x 50.8mm (5/16" x 2") (FW2, TN2)
- 2 x 7.9mm x 76.2mm (5/16" x 3") (FW2 x 2, LN2)

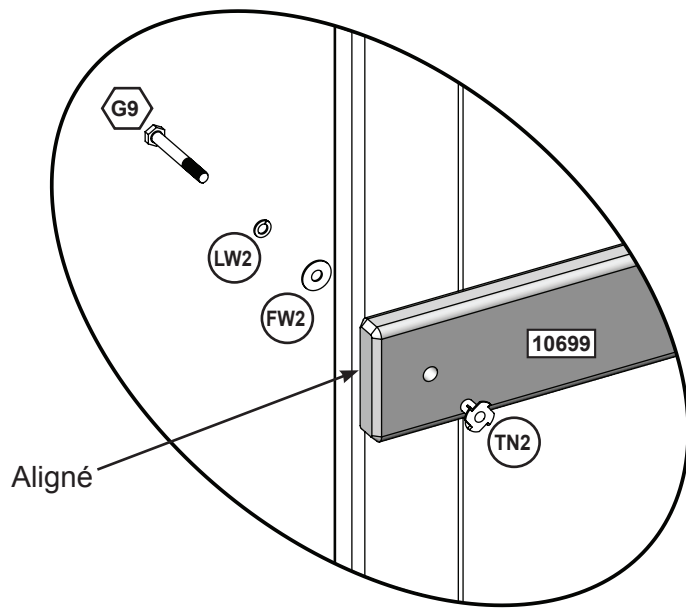
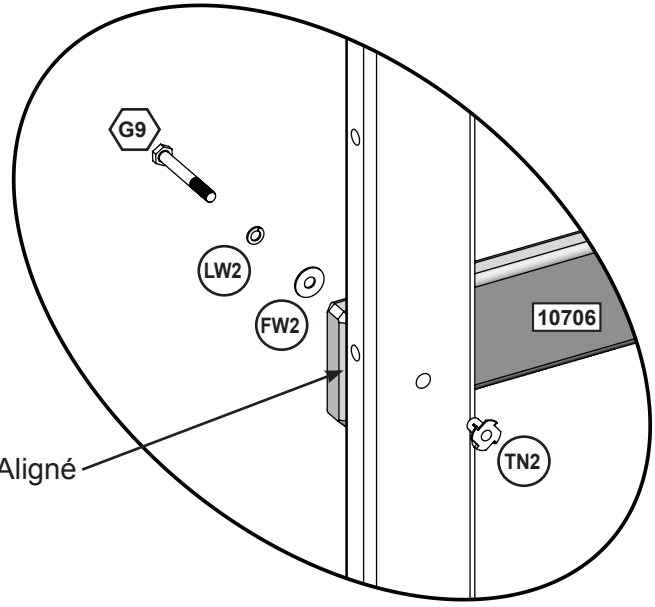
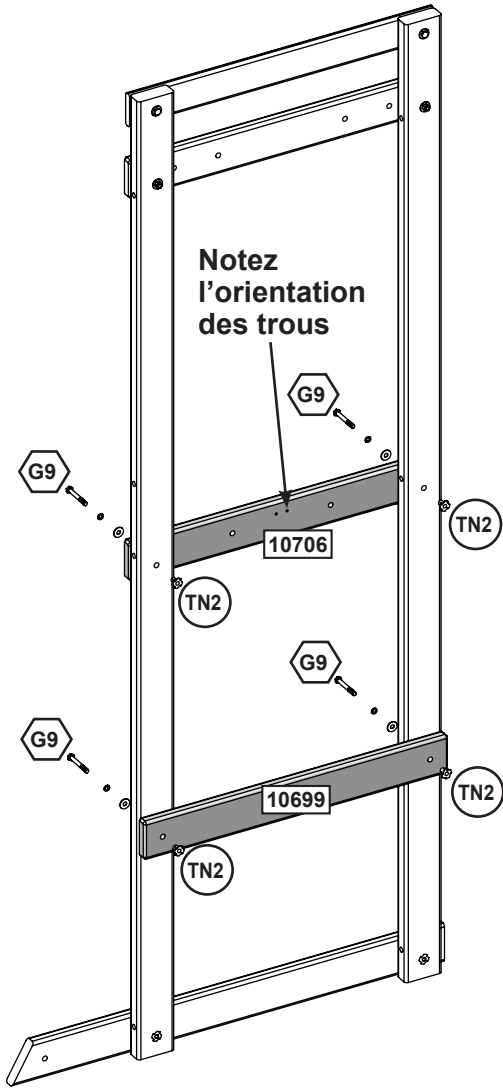
europecustomerservice@kidkraft.com  
 +31 20 305 8620  
 M-F from 09:00 to 17:30 (GMT+1)

parts.kidkraft.eu





Commencez par assembler les écrous encastrés avec un marteau !



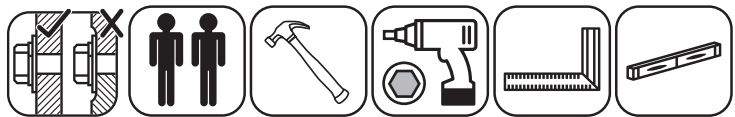
**Pièces en bois**

- 1 x 25.4 x 88.9 x 711.2 mm (1" x 3 1/2" x 28")
- 1 x 25.4 x 88.9 x 711.2 mm (1" x 3 1/2" x 28")

**Quincaillerie**

- 4 x 7.9mm x 63.5mm (5/16 x 2-1/2")(LW2,FW2,TN2)

5

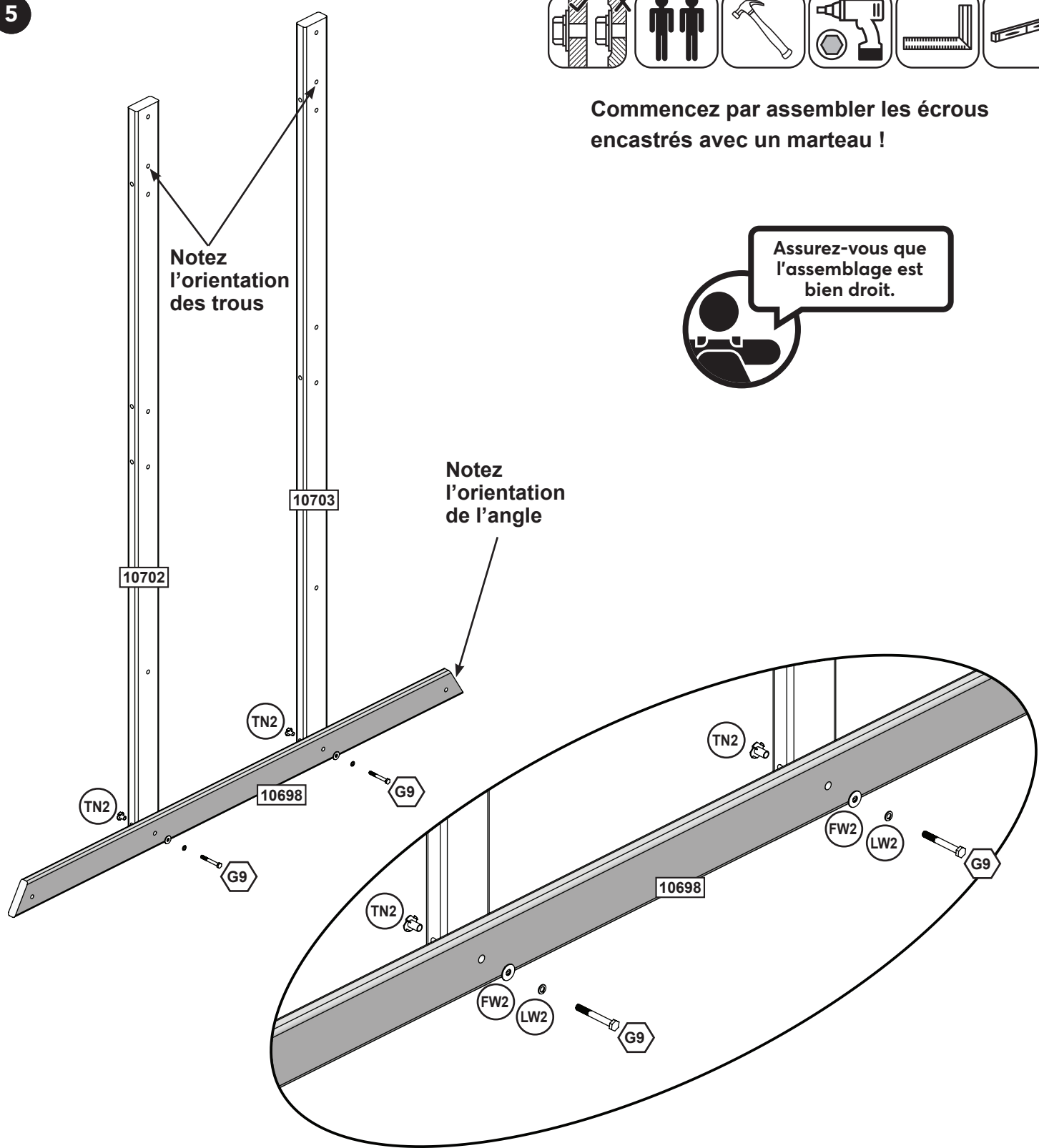


Commencez par assembler les écrous encastrés avec un marteau !

Notez l'orientation des trous

Assurez-vous que l'assemblage est bien droit.

Notez l'orientation de l'angle



**Pièces en bois**

- 1 x 10698 25.4 x 88.9 x 1670 mm (1" X 3 1/2" X 65 3/4")
- 1 x 10702 34.9 x 85.7 x 2240.6 mm (1 3/8" x 3 3/8" x 88 3/16")
- 1 x 10703 34.9 x 85.7 x 2240.6 mm (1 3/8" x 3 3/8" x 88 3/16")

**Quincaillerie**

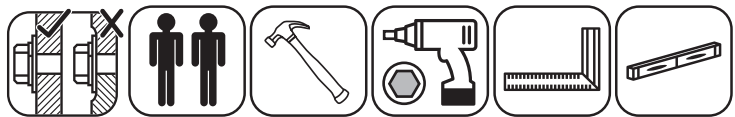
- 2 x G9 7.9mm x 63.5mm (5/16 x 2-1/2")(LW2,FW2,TN2)

europecustomerservice@kidkraft.com  
+31 20 305 8620  
M-F from 09:00 to 17:30 (GMT+1)

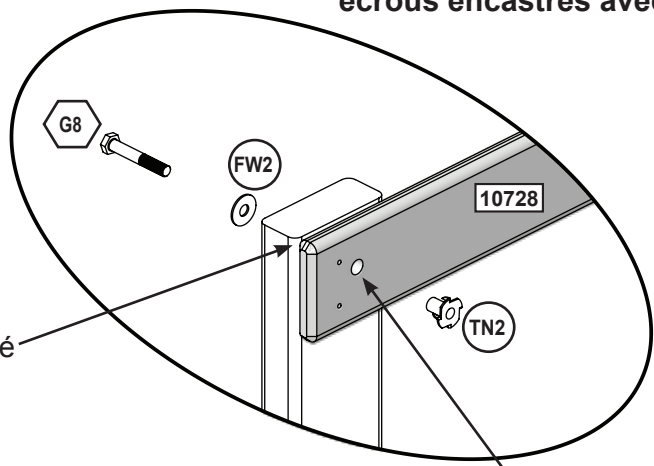
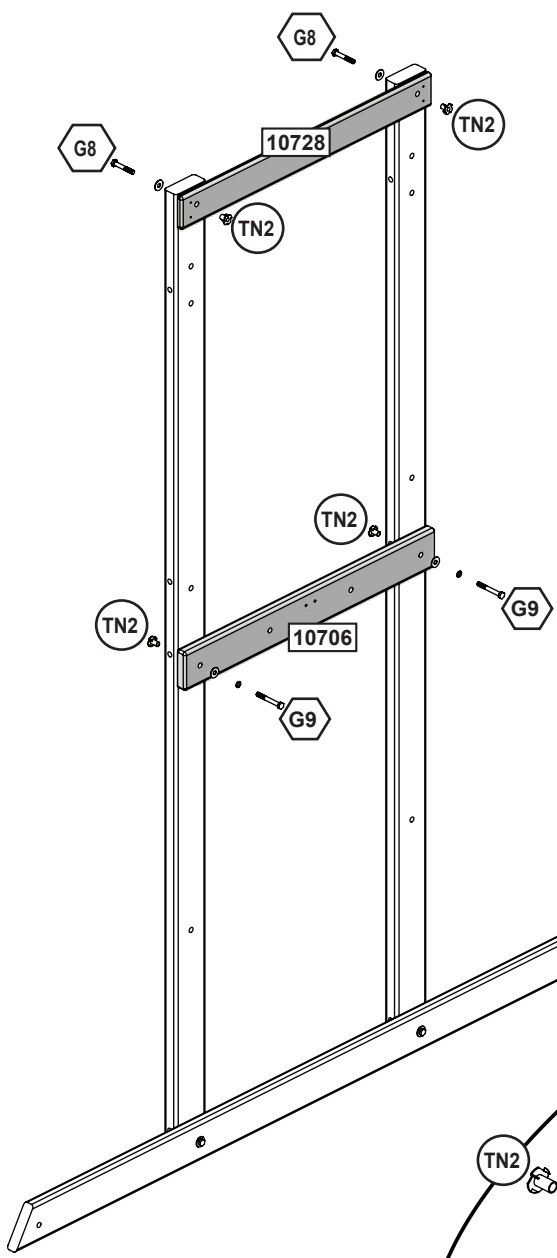
parts.kidkraft.eu



6

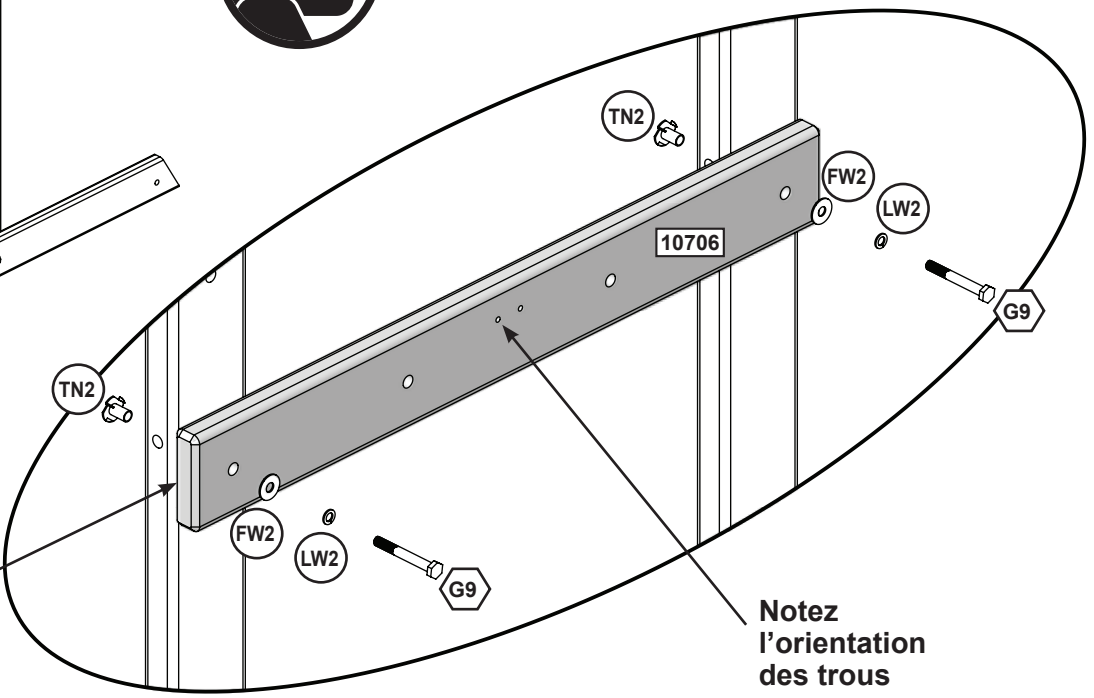


Commencez par assembler les écrous encastrés avec un marteau !



Assurez-vous que l'assemblage est bien droit.

Notez l'orientation des trous



Notez l'orientation des trous

**Pièces en bois**

- 1 x 10706 25.4 x 88.9 x 711.2 mm (1" x 3 1/2" x 28")
- 1 x 10728 15.9 x 76.2 x 711.2 mm (5/8" x 3" x 28")

**Quincaillerie**

- 2 x G8 7.9mm x 50.8mm (5/16" x 2") (FW2, TN2)
- 2 x G9 7.9mm x 63.5mm (5/16 x 2-1/2") (LW2,FW2,TN2)



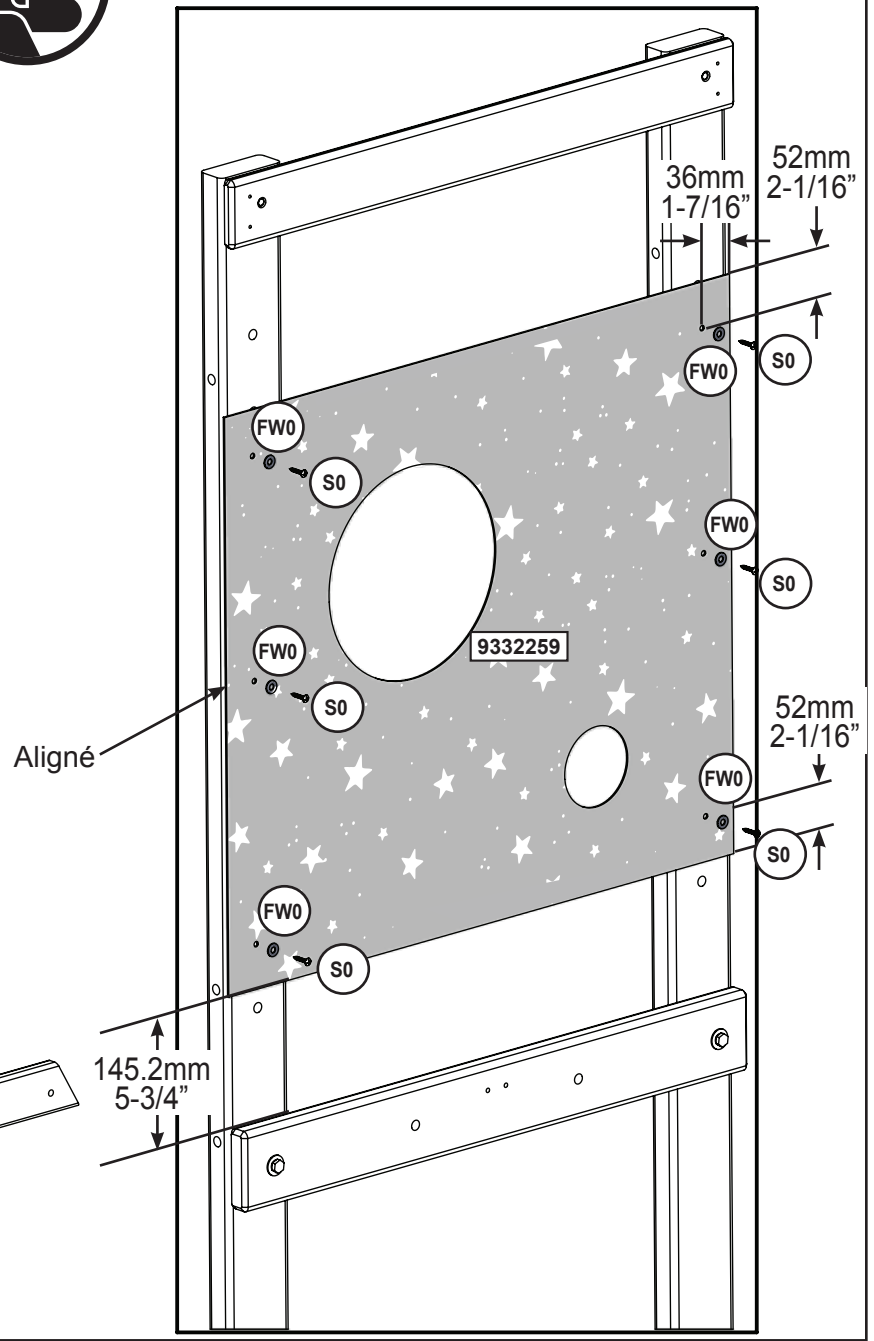
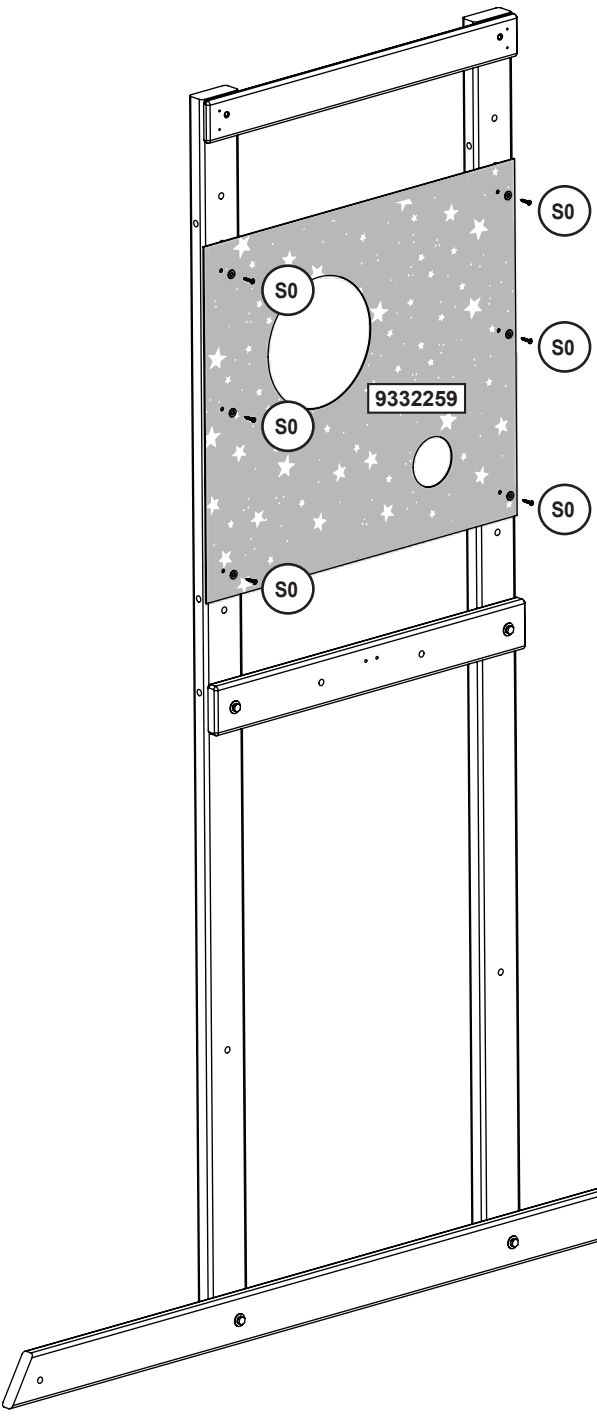
parts.kidkraft.com

customerservice@kidkraft.com  
1.800.933.0771  
972.385.0100

7



Repérez l'emplacement indiqué pour le tissu sur le cadre.  
Demandez à un adulte de tenir le tissu bien tendu pendant que vous fixez la visserie au cadre à travers le tissu en suivant les dimensions fournies.



**Quincaillerie**

- 6 x #8 x 22.2mm (#8 x 7/8")
- 6 x

**Autres pièces**

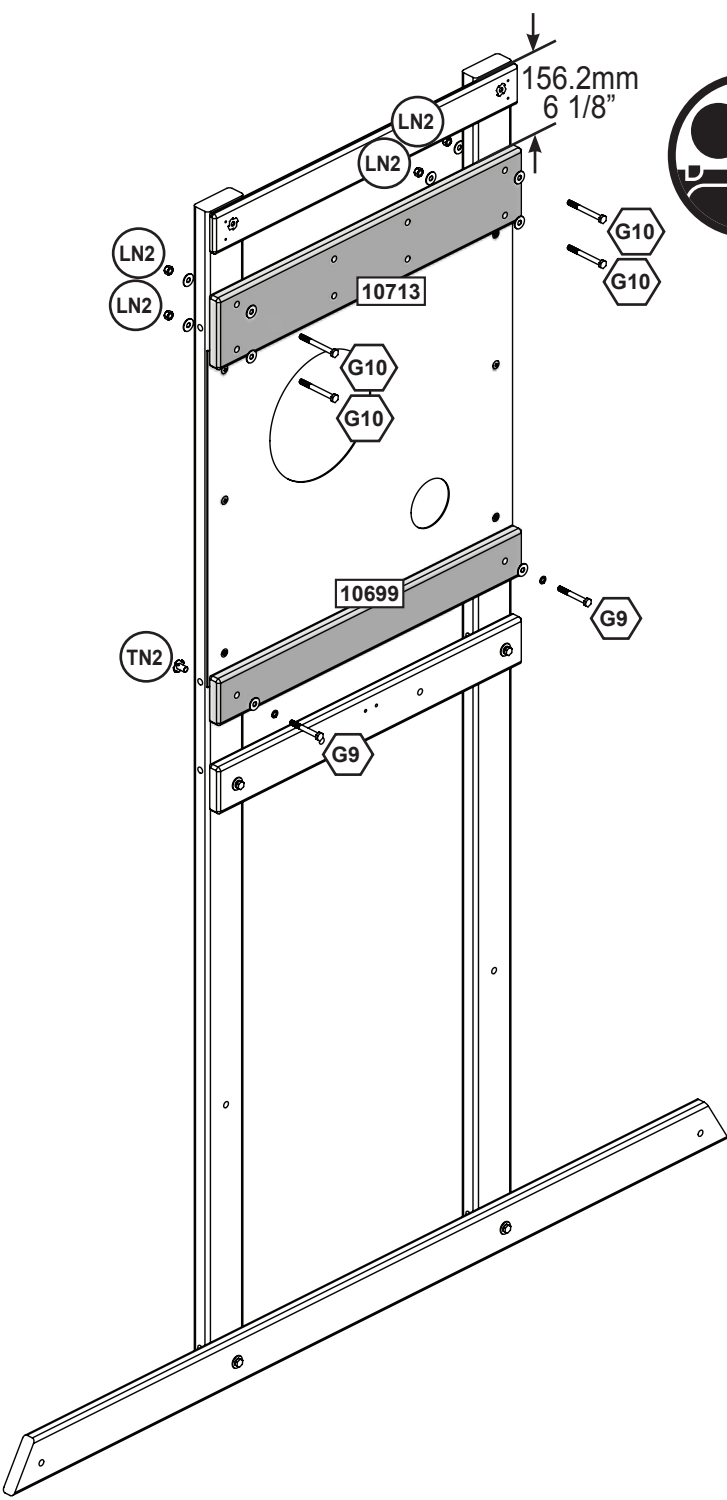
- 1 x

europecustomerservice@kidkraft.com  
+31 20 305 8620  
M-F from 09:00 to 17:30 (GMT+1)

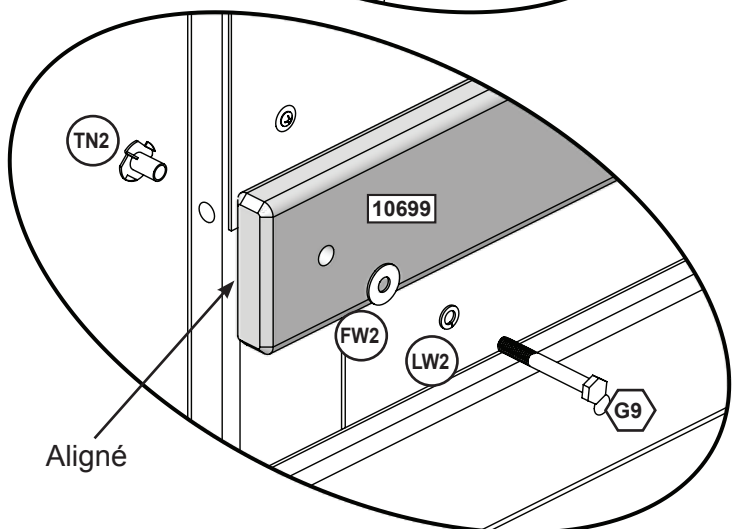
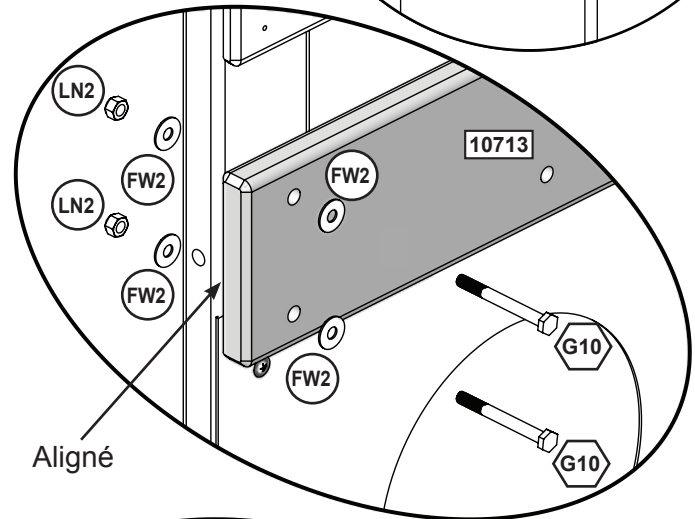
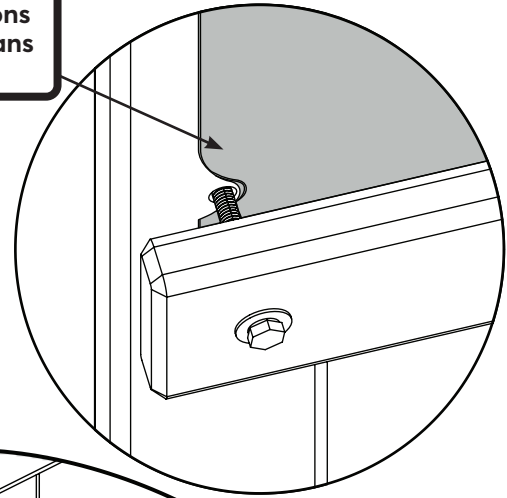
parts.kidkraft.eu



**8** Commencez par assembler les écrous encastrés avec un marteau !



Tirez le tissu de façon à ce que les boulons puissent passer dans les trous.



**Pièces en bois**

- 1 x **10699** 25.4 x 88.9 x 711.2 mm (1" x 3 1/2" x 28")
- 1 x **10713** 31.8 x 136.5 x 711.2 mm (1 1/4" X 5 3/8" X 28")

**Quincaillerie**

- 2 x **G9** 7.9mm x 63.5mm (5/16 x 2-1/2")(LW2,FW2,TN2)
- 4 x **G10** 7.9mm x 76.2mm (5/16" x 3")(FW2 x 2, LN2)

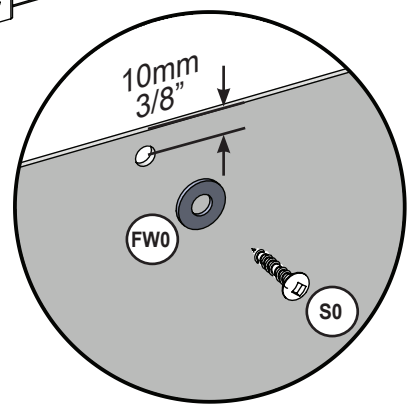
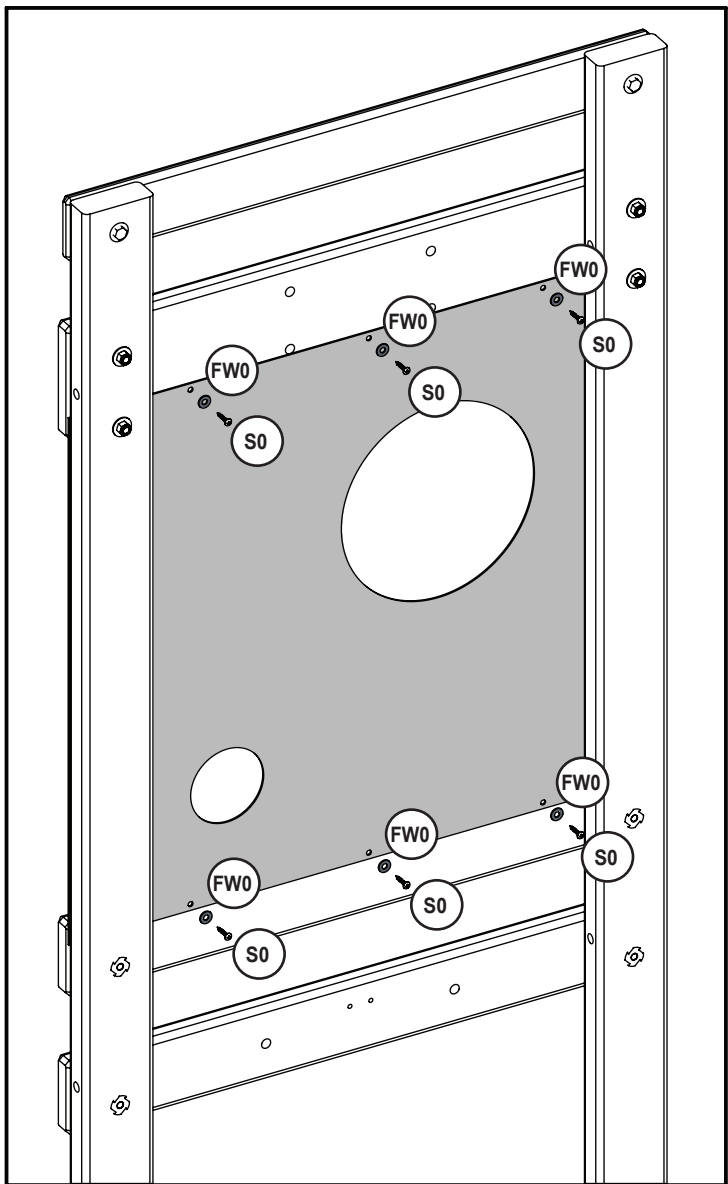
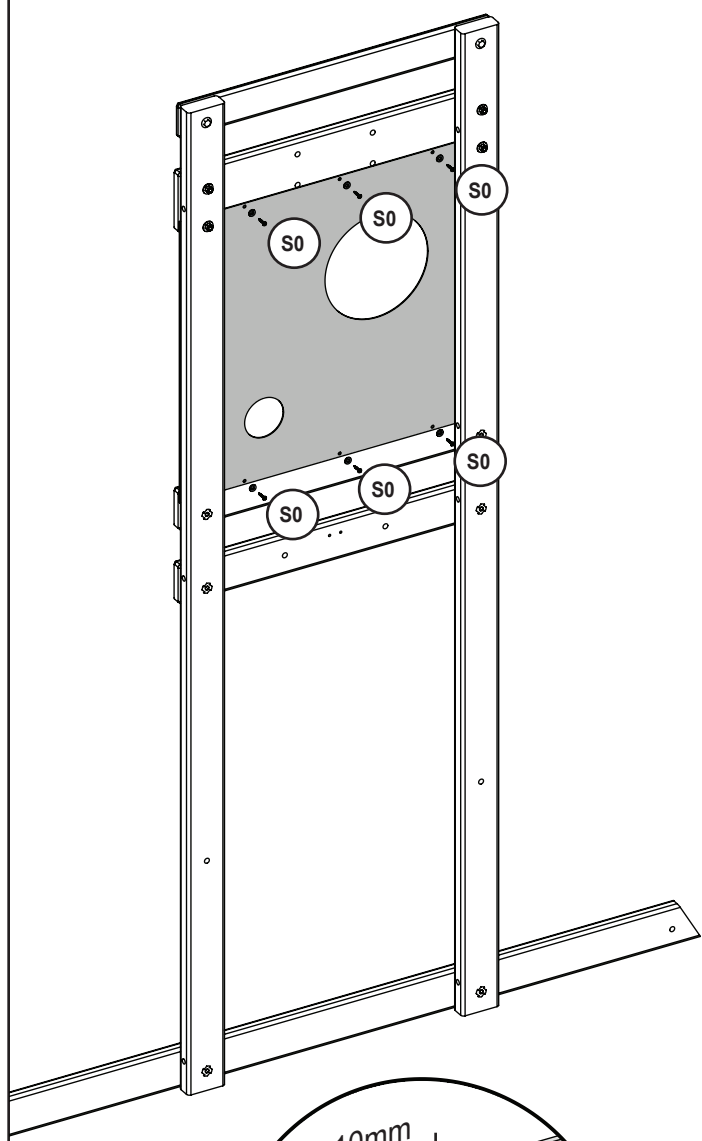


parts.kidkraft.com

customerservice@kidkraft.com  
1.800.933.0771  
972.385.0100



Demandez à un adulte de tenir le tissu bien tendu pendant que vous fixez la visserie au cadre à travers le tissu en suivant les dimensions fournies.



**Quincaillerie**

6 x  #8 x 22.2mm (#8 x 7/8")

6 x 

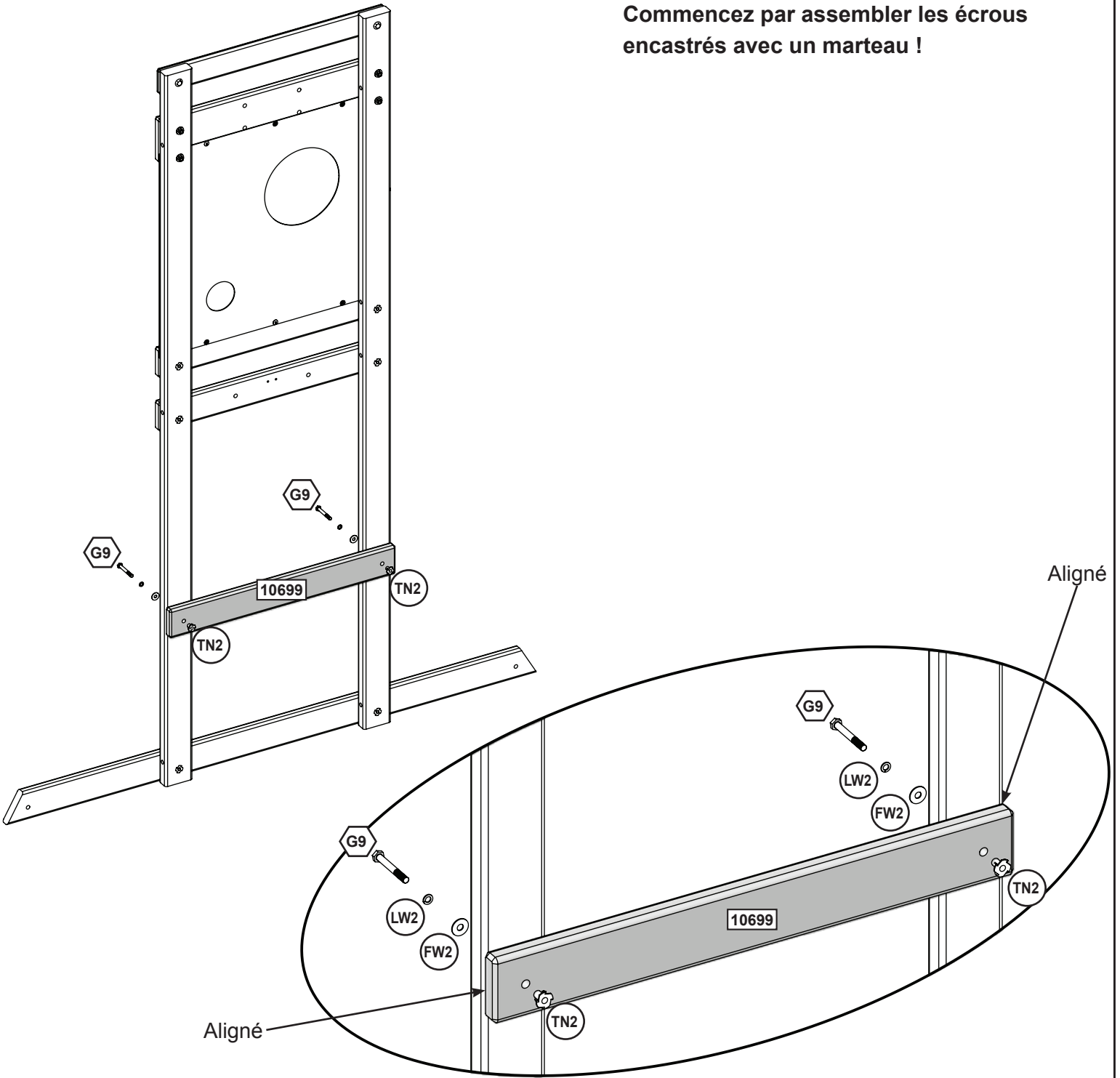
europecustomerservice@kidkraft.com  
+31 20 305 8620  
M-F from 09:00 to 17:30 (GMT+1)

parts.kidkraft.eu





Commencez par assembler les écrous encastrés avec un marteau !



**Pièces en bois**

1 x 10699 25.4 x 88.9 x 711.2 mm (1" x 3 1/2" x 28")

**Quincaillerie**

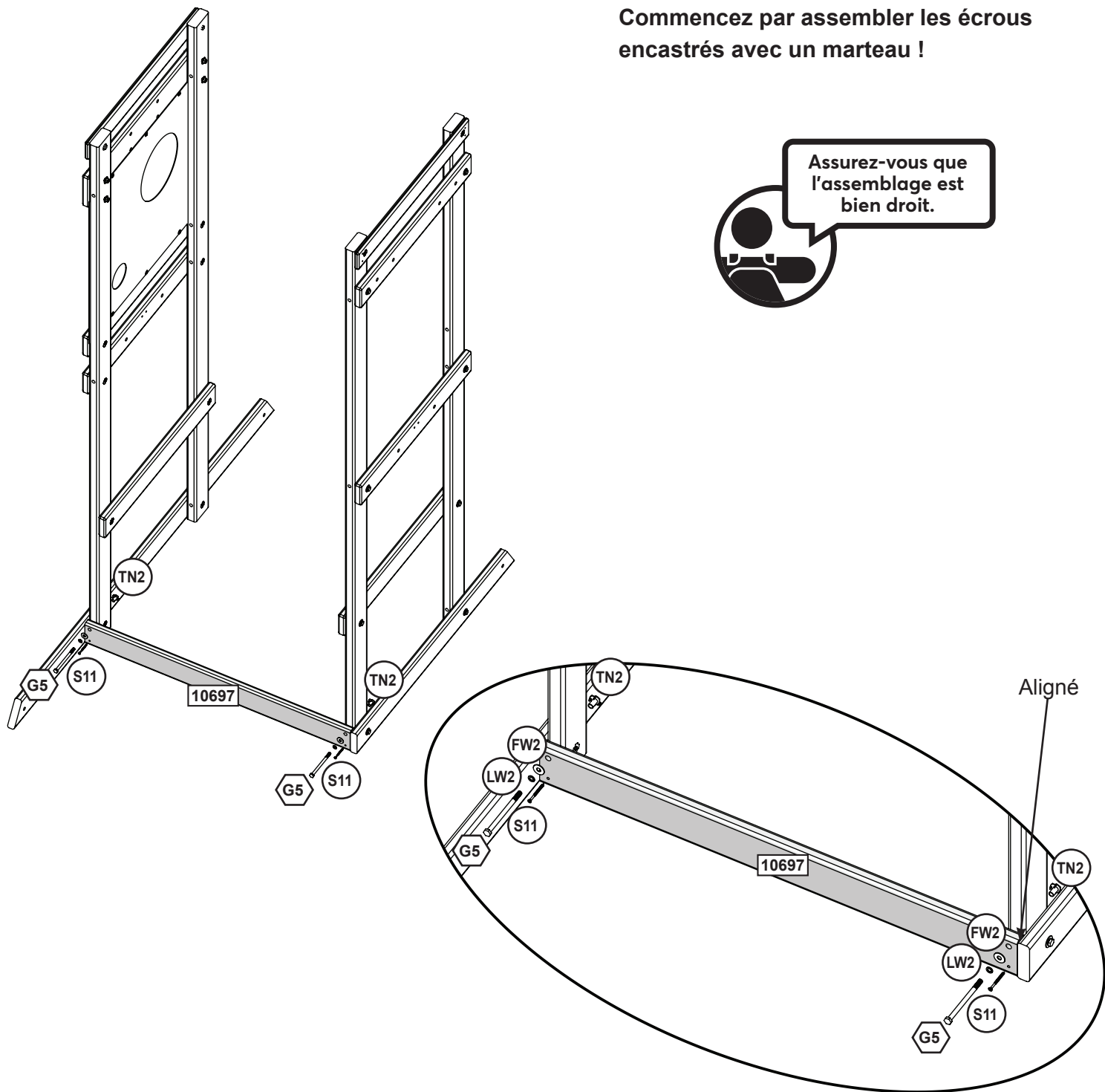
2 x G9 7.9mm x 63.5mm (5/16 x 2-1/2")(LW2,FW2,TN2)



11



Commencez par assembler les écrous encastrés avec un marteau !



**Pièces en bois**

1 x **10697** 25.4 x 88.9 x 982.5 mm ( 1" x 3 1/2" x 38 11/16")

**Quincaillerie**

2 x **G5** 7.9mm x 114.3mm (5/16 x 4-1/2")(LW2,FW2,TN2)

2 x **S11** #8 x 50.8mm (#8 x 2")

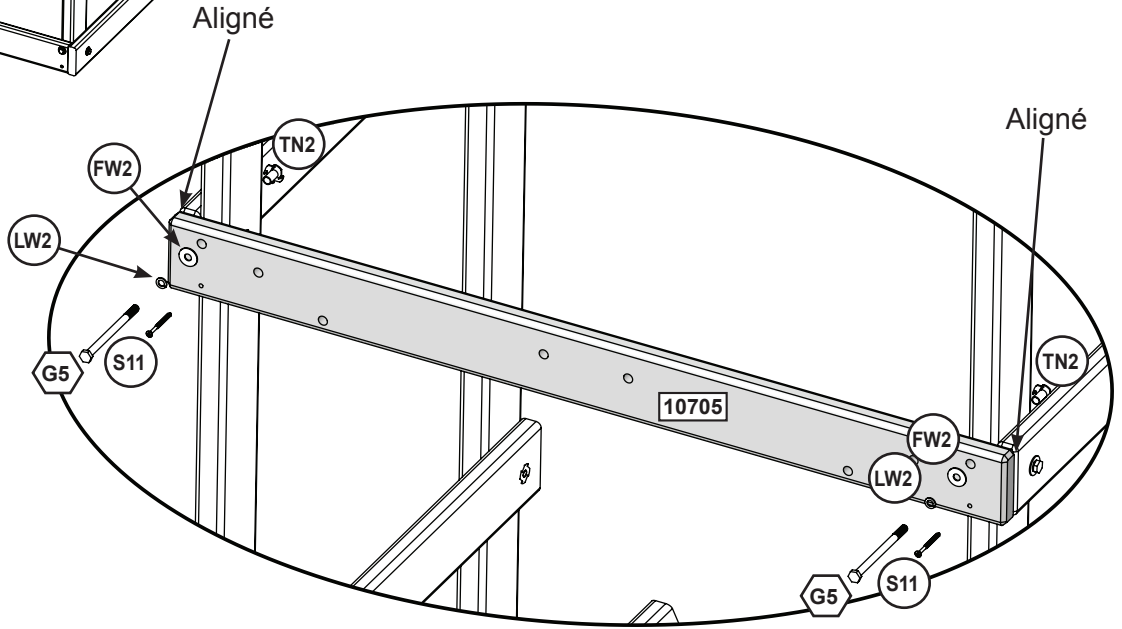
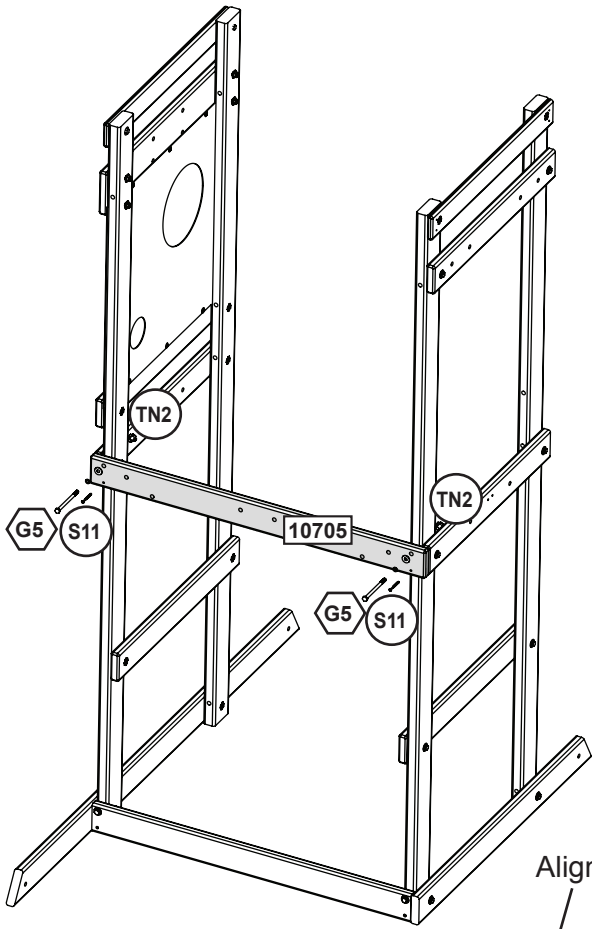
europecustomerservice@kidkraft.com  
 +31 20 305 8620  
 M-F from 09:00 to 17:30 (GMT+1)

parts.kidkraft.eu





Commencez par assembler les écrous encastrés avec un marteau !



Vue extérieure

**Pièces en bois**

1 x 10705 25.4 x 88.9 x 1033.3 mm (1" x 3 1/2" x 40 11/16")

**Quincaillerie**

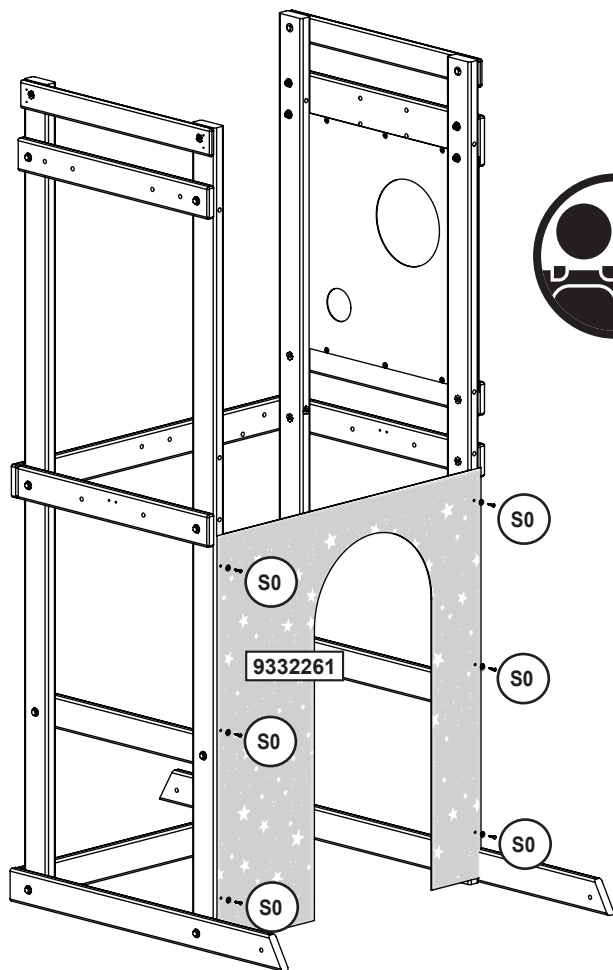
2 x G5 7.9mm x 114.3mm (5/16 x 4-1/2")(LW2,FW2,TN2)

2 x S11 #8 x 50.8mm (#8 x 2")

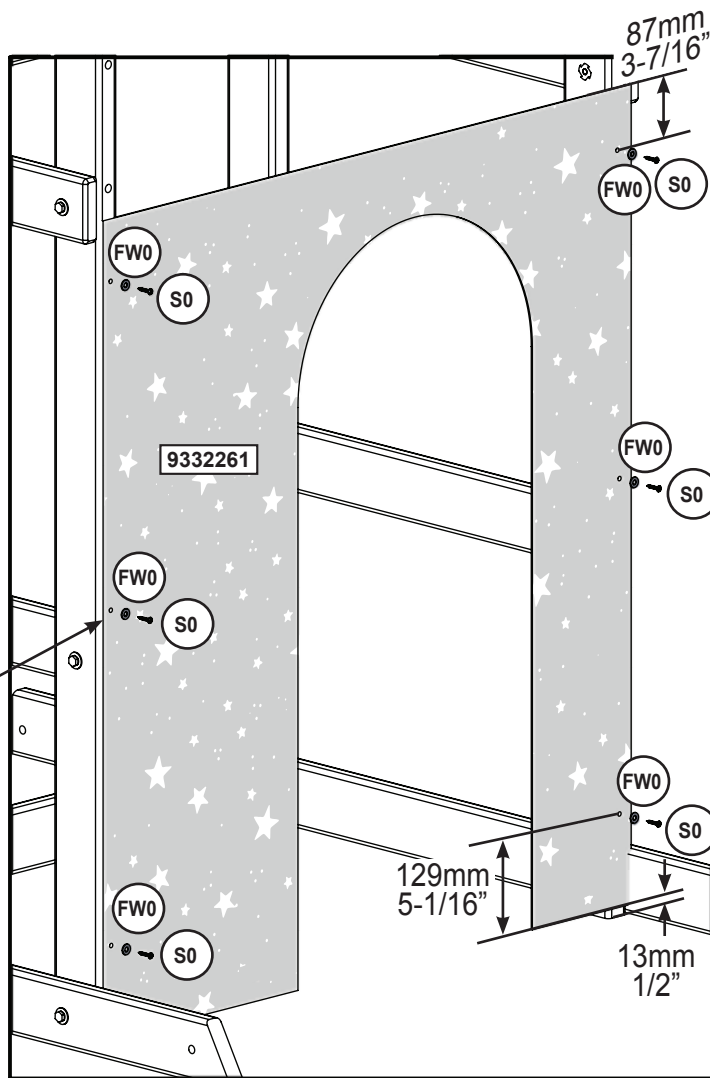
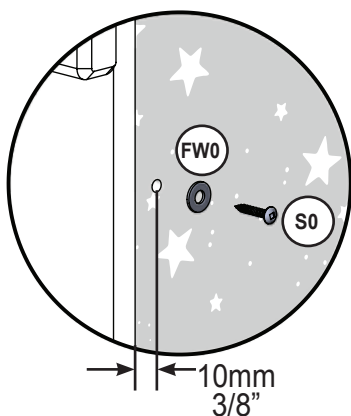


parts.kidkraft.com

customerservice@kidkraft.com  
1.800.933.0771  
972.385.0100



Repérez l'emplacement indiqué pour le tissu sur le cadre.  
Demandez à un adulte de tenir le tissu bien tendu pendant que vous fixez la visserie au cadre à travers le tissu en suivant les dimensions fournies.



**Quincaillerie**

- 6 x #8 x 22.2mm (#8 x 7/8")
- 6 x

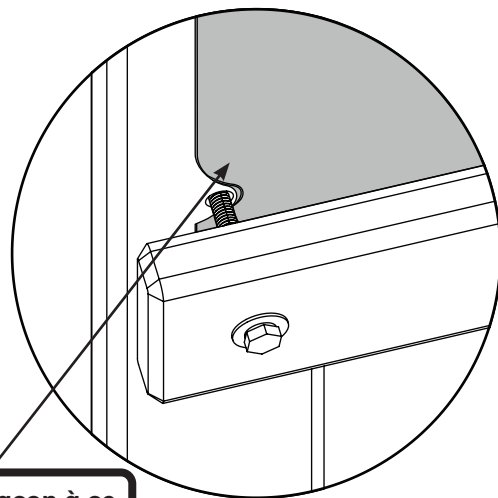
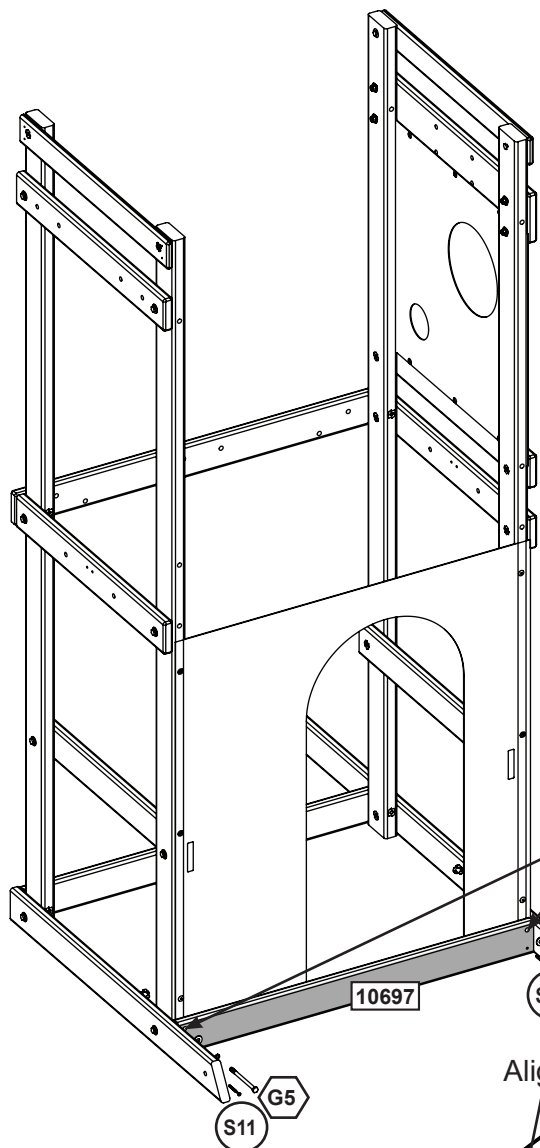
**Autres pièces**

- 1 x

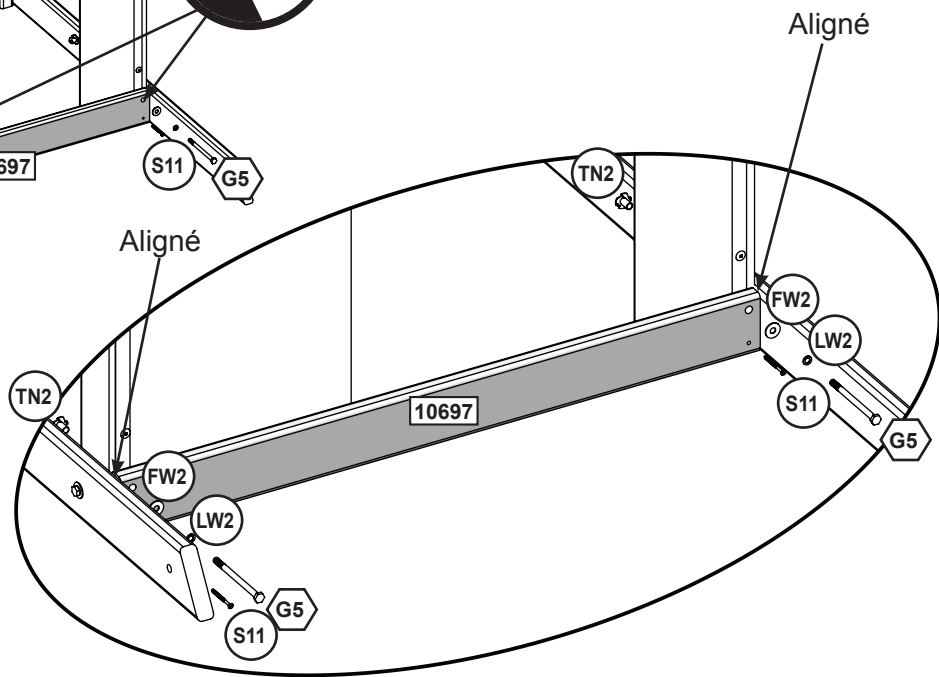




Commencez par assembler les écrous encastrés avec un marteau !



Tirez le tissu de façon à ce que les boulons puissent passer dans les trous.



**Pièces en bois**

1 x **10697** 25.4 x 88.9 x 982.5 mm ( 1" x 3 1/2" x 38 11/16")

**Quincaillerie**

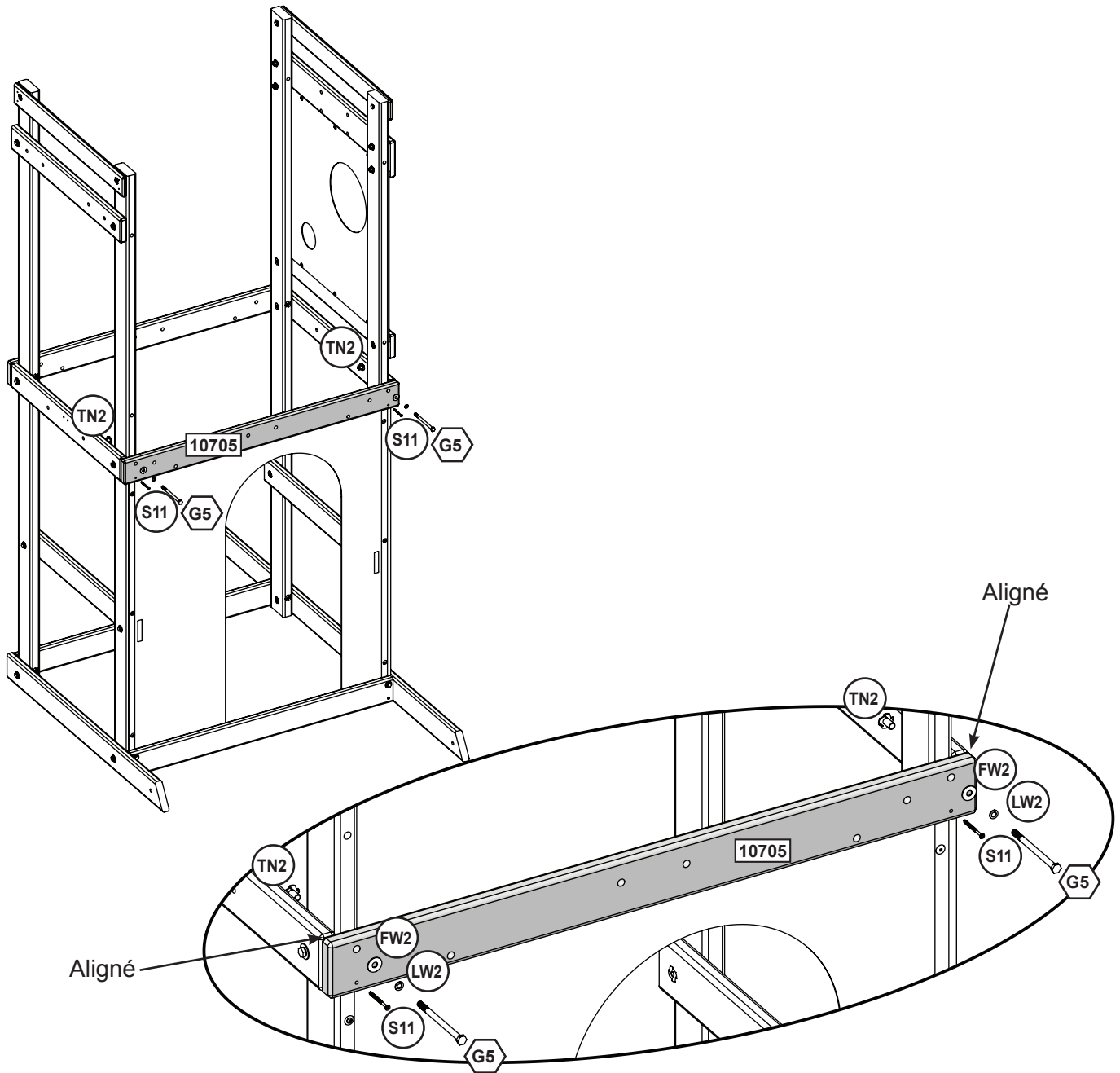
2 x **G5** 7.9mm x 114.3mm (5/16 x 4-1/2")(LW2,FW2,TN2)

2 x **S11** #8 x 50.8mm (#8 x 2")

15



Commencez par assembler les écrous encastrés avec un marteau !



#### Pièces en bois

1 x **10705** 25.4 x 88.9 x 1033.3 mm (1" x 3 1/2" x 40 11/16")

#### Quincaillerie

2 x **G5** 7.9mm x 114.3mm (5/16 x 4-1/2") (LW2, FW2, TN2)

2 x **S11** #8 x 50.8mm (#8 x 2")

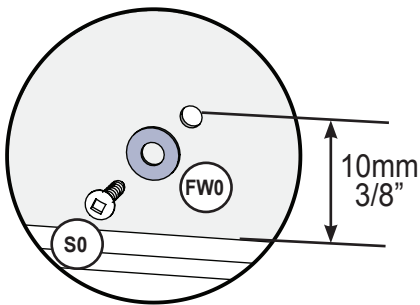
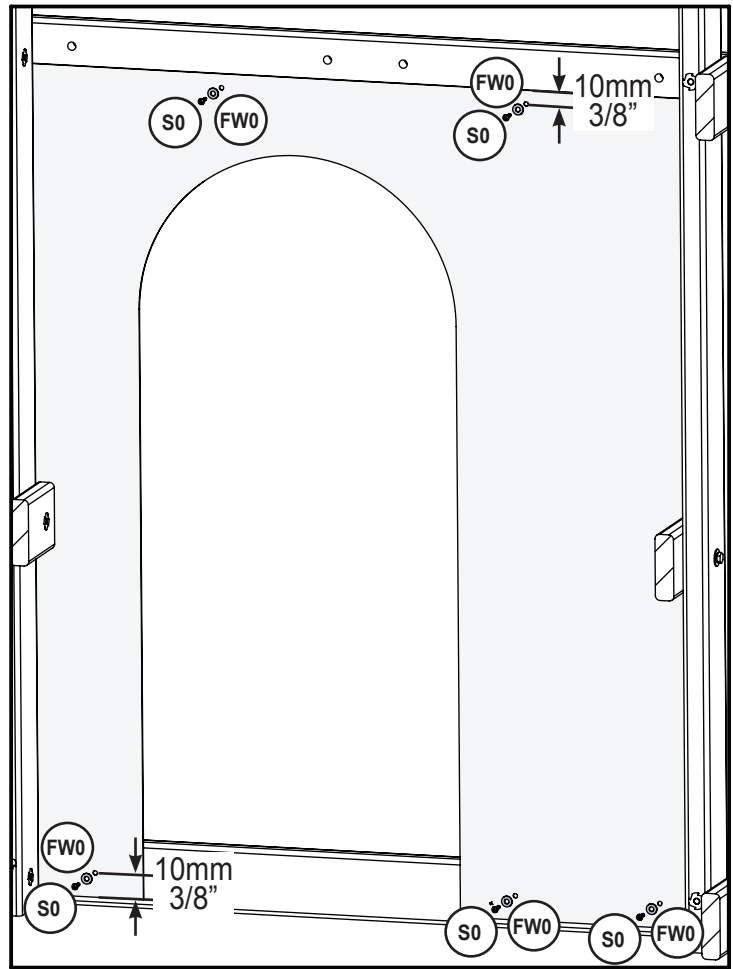
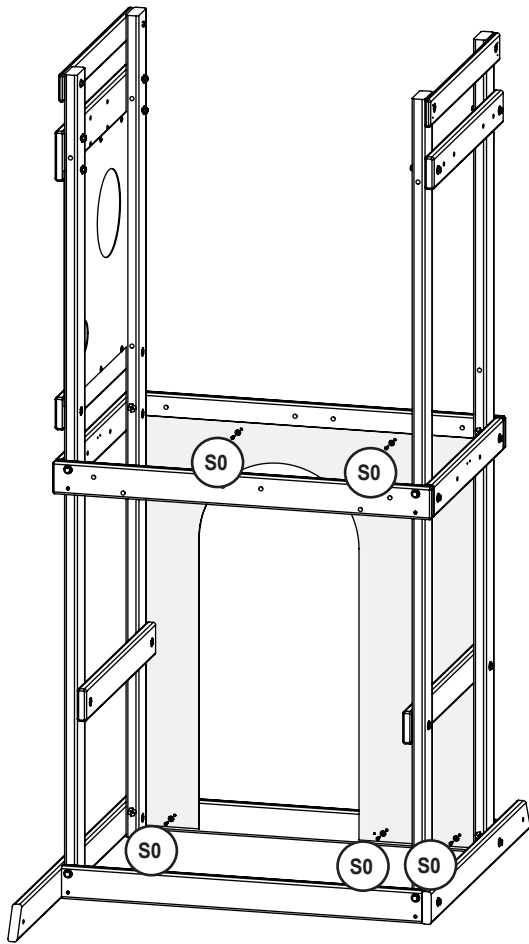
europecustomerservice@kidkraft.com  
+31 20 305 8620  
M-F from 09:00 to 17:30 (GMT+1)

parts.kidkraft.eu





Demandez à un adulte de tenir le tissu bien tendu pendant que vous fixez la visserie au cadre à travers le tissu en suivant les dimensions fournies.



**Quincaillerie**

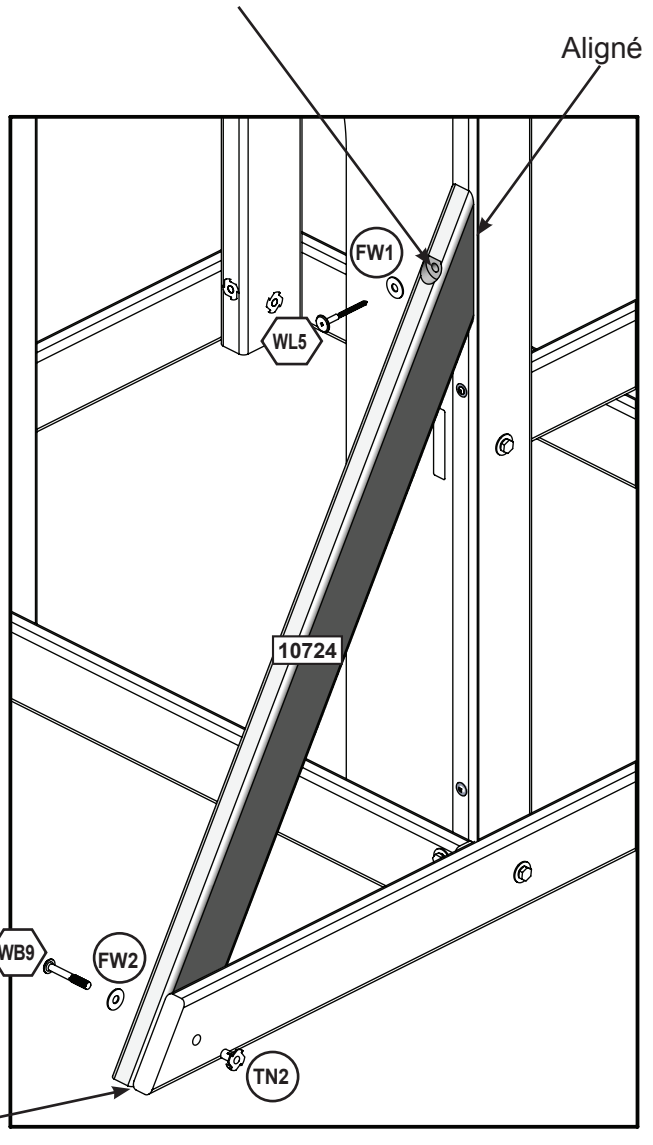
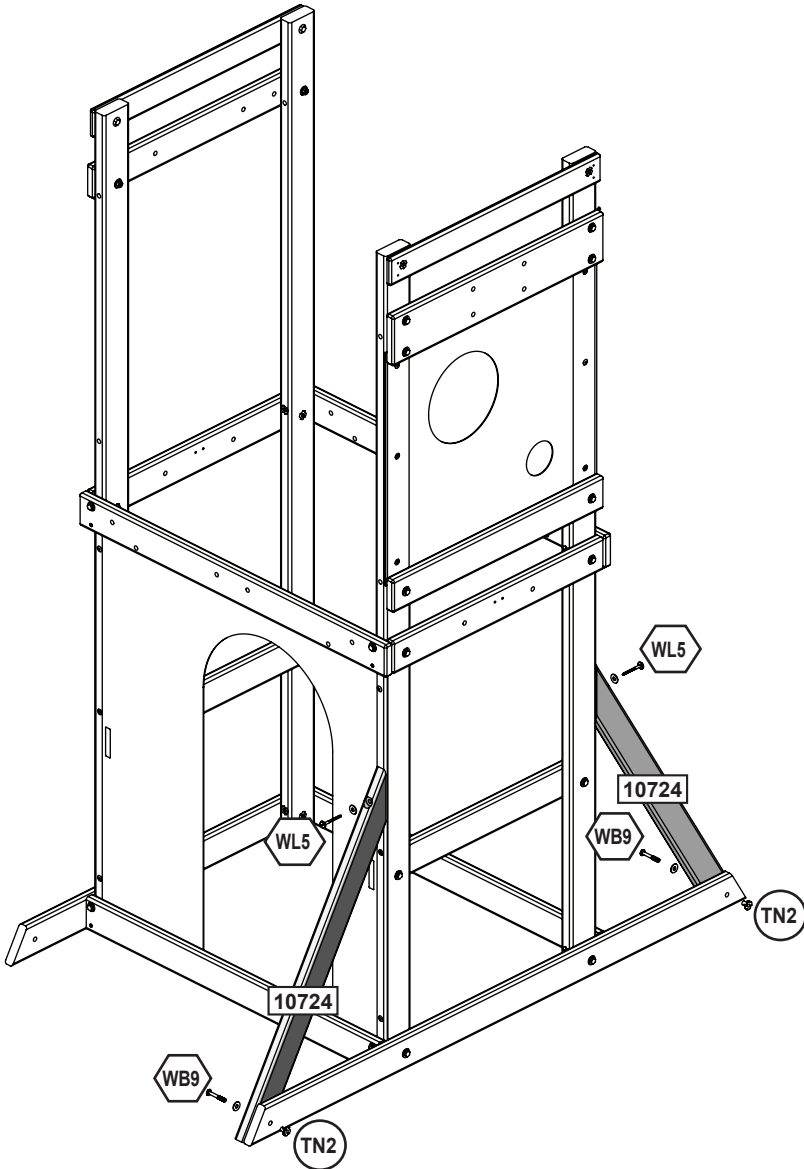
5 x (S0) #8 x 22.2mm (#8 x 7/8")

5 x (FWO)



Commencez par assembler les écrous encastrés avec un marteau !

Pré-percez les trous à l'aide d'une mèche de 3/16" (4,8 mm).



**Pièces en bois**

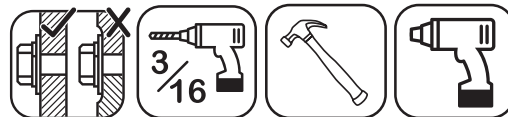
2 x 10724 31.8 x 76.2 x 958 mm (1 1/4" x 3" x 37 11/16")

**Quincaillerie**

2 x WB9 7.9 mm x 54 mm (5/16" x 2 1/8") (FW2, TN2)

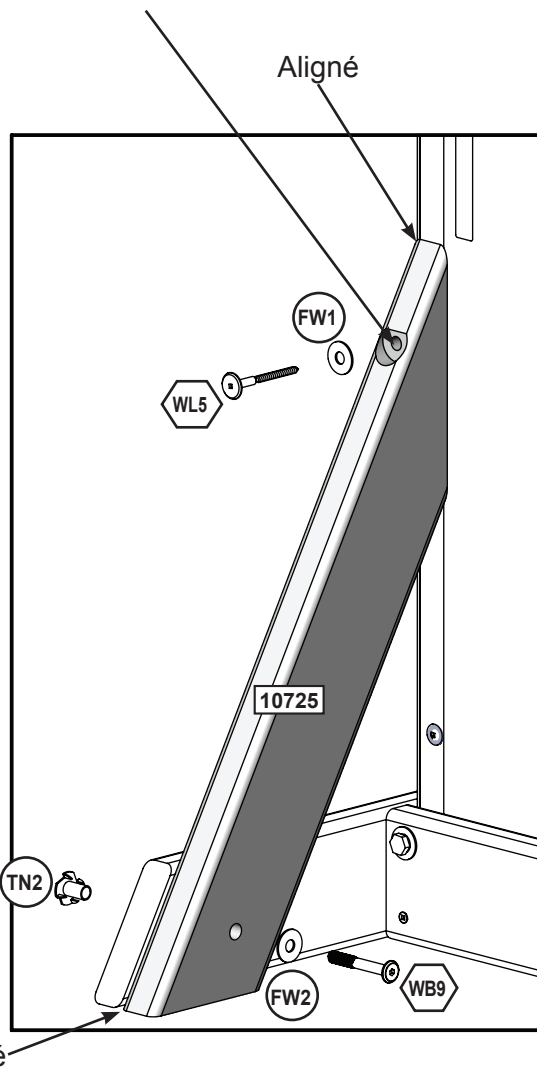
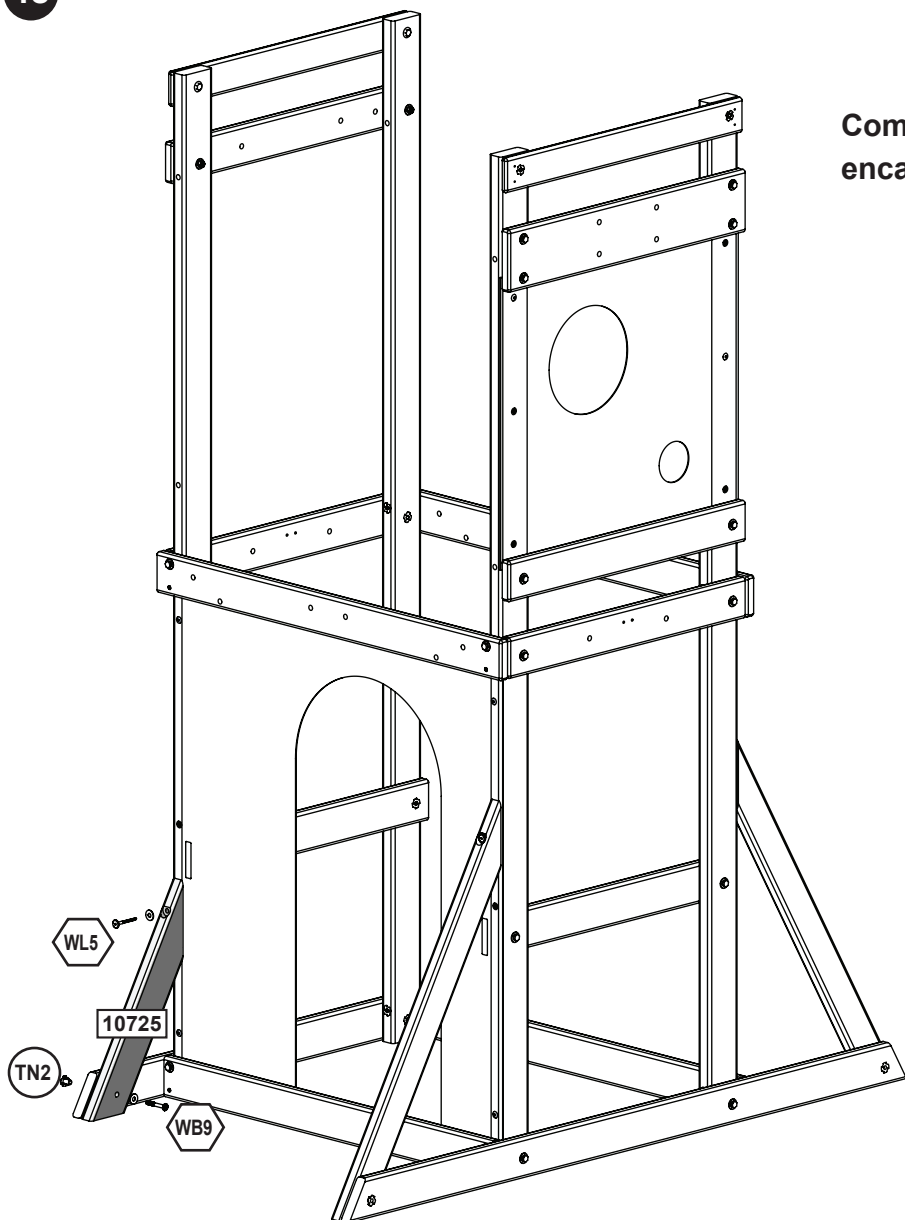
2 x WL5 6.4mm x 63.5 mm (1/4 x 2-1/2") (FW1)





Commencez par assembler les écrous encastrés avec un marteau !

Pré-percez les trous à l'aide d'une mèche de 3/16" (4,8 mm).



**Pièces en bois**

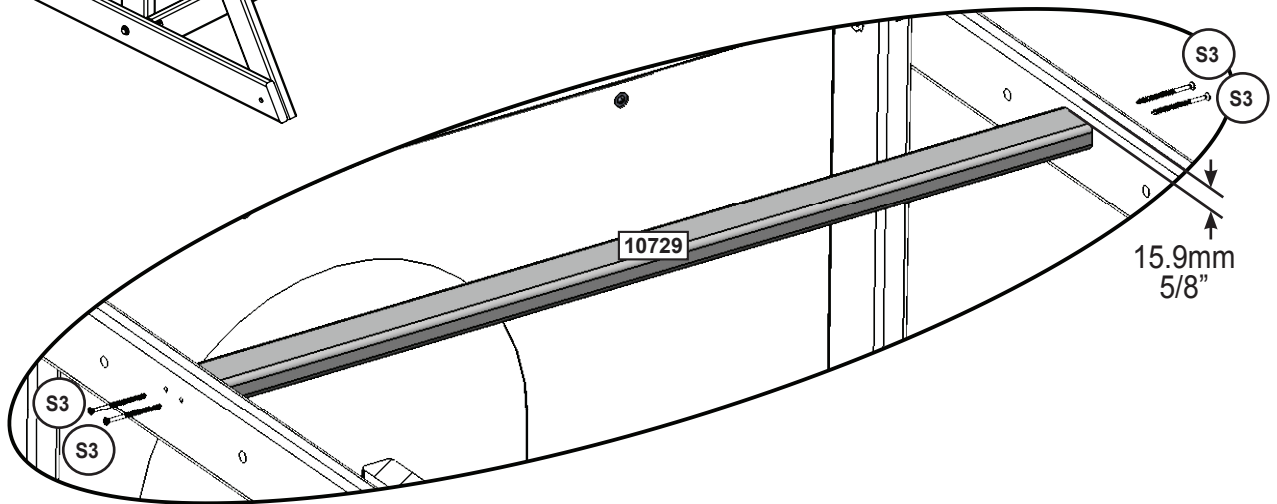
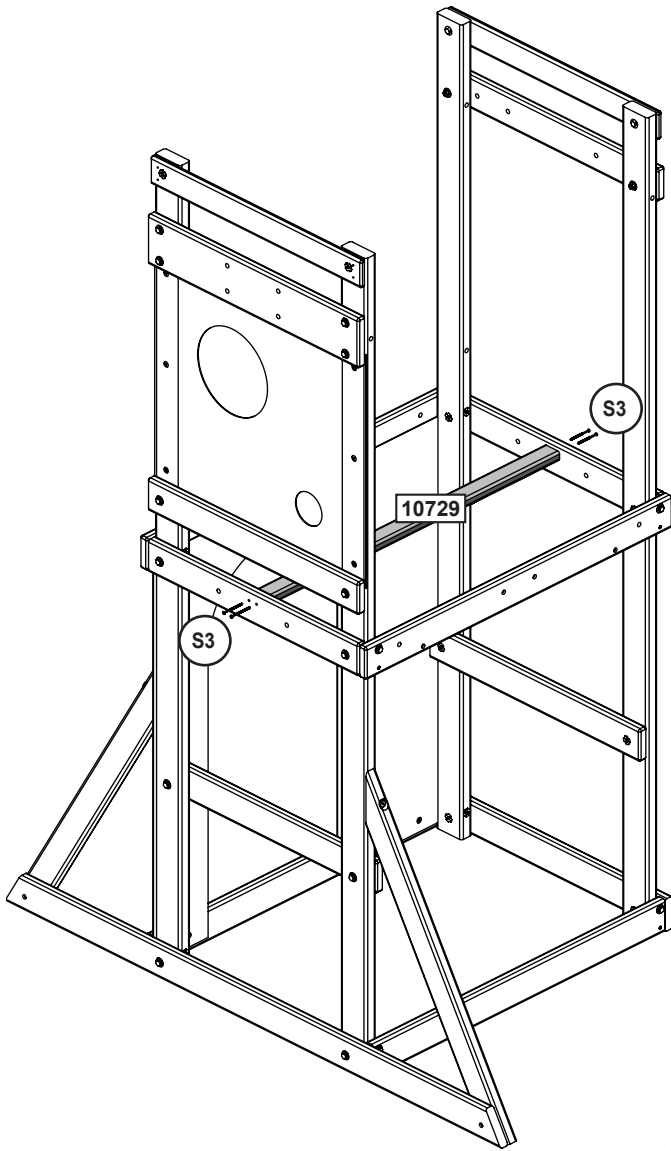
1 x 10725 31.8 x 88.9 x 550 mm (1 1/4" x 3 1/2" x 21 5/8")

**Quincaillerie**

1 x WB9 7.9 mm x 54 mm (5/16" x 2 1/8") (FW2, TN2)

1 x WL5 6.4mm x 63.5 mm (1/4 x 2-1/2") (FW1)





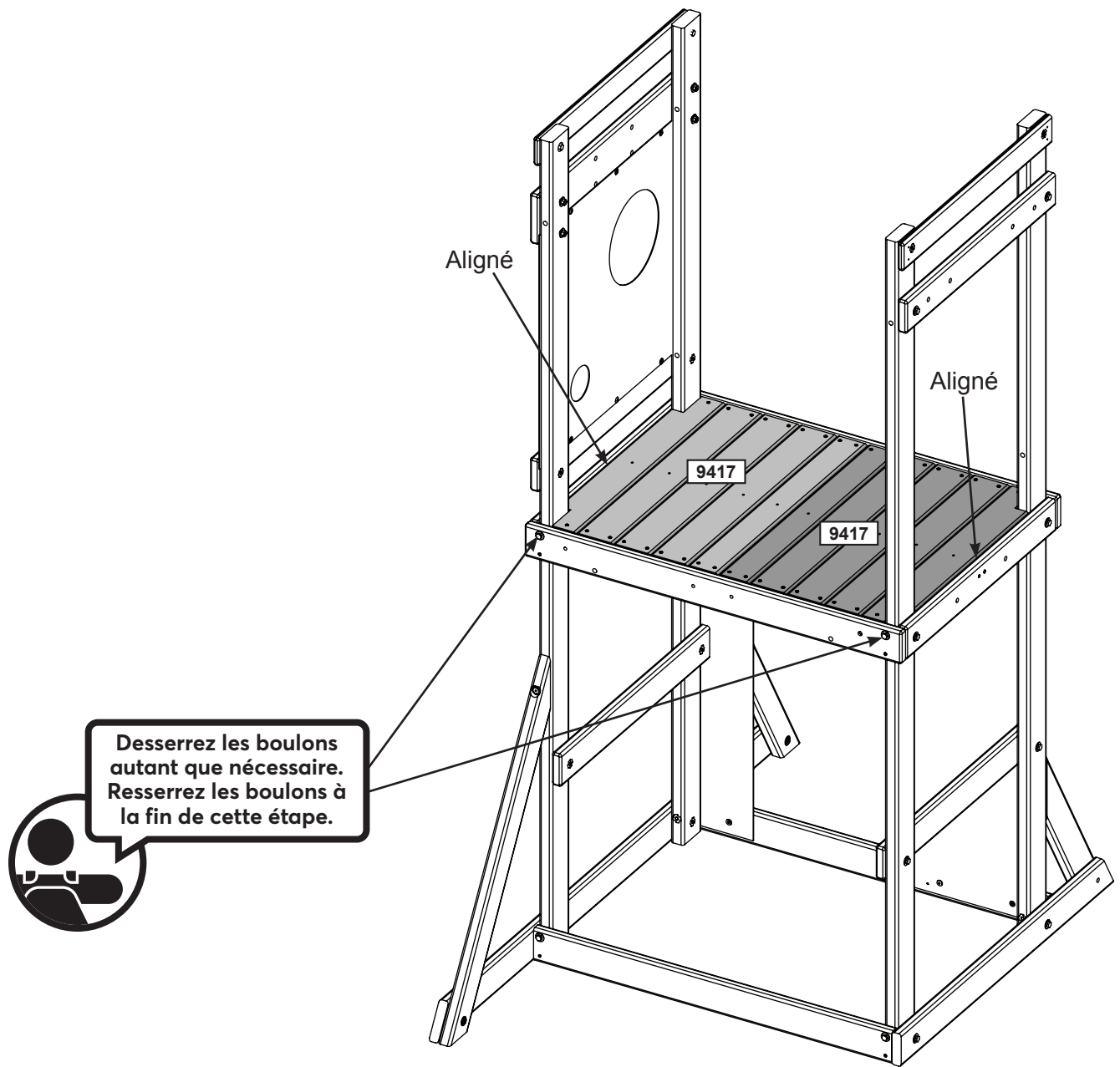
**Pièces en bois**

1 x **10729** 25.4 x 50.8 x 982 mm (1" x 2" x 38 11/16")

**Quincaillerie**

4 x **S3** #8 x 63.5mm (#8 x 2-1/2")





**Pièces en bois**

2 x  54 x 490 x 710 mm (2 1/8" x 19 5/16" x 27 15/16")



**KidKraft**  
MADE FOR MAKE BELIEVE™

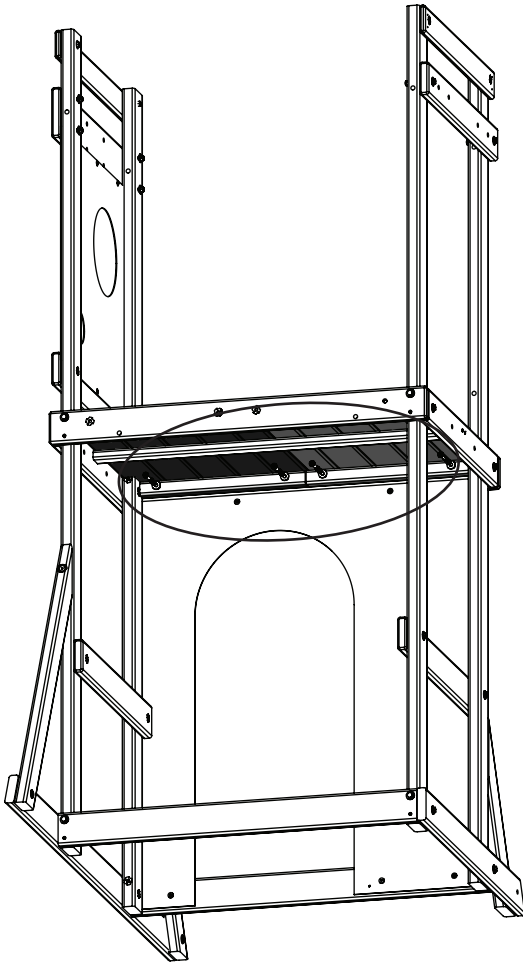
[parts.kidkraft.com](http://parts.kidkraft.com)

[customerservice@kidkraft.com](mailto:customerservice@kidkraft.com)  
1.800.933.0771  
972.385.0100

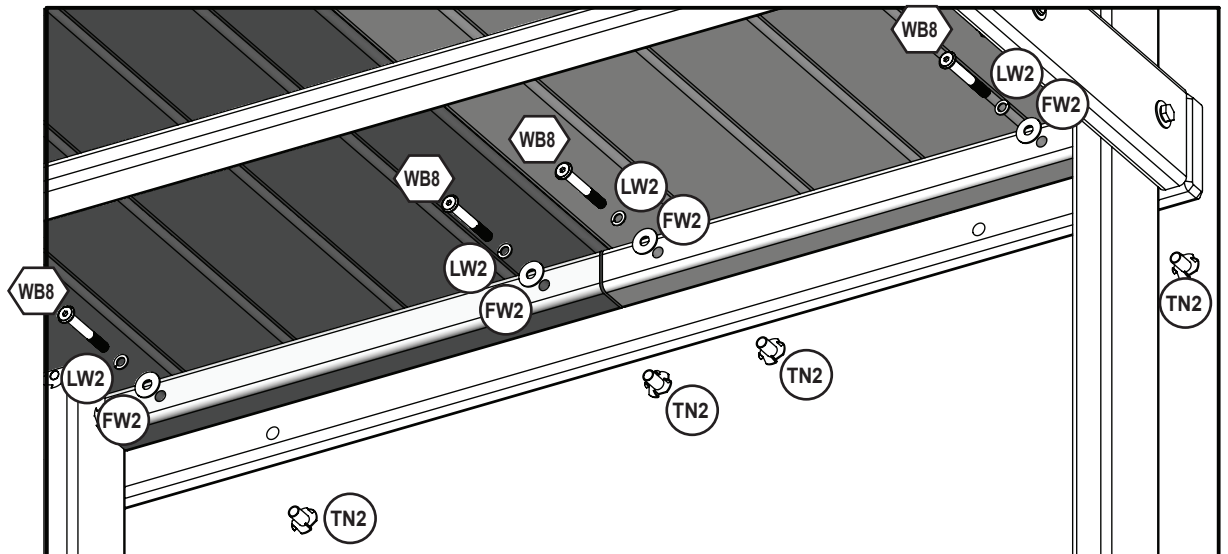
21




Commencez par assembler les écrous encastrés avec un marteau !



Vue intérieure et de dessous



**Quincaillerie**

4 x  7.9mm x 60.3 mm (5/16 x 2-3/8") (FW2, LW2, TN2)

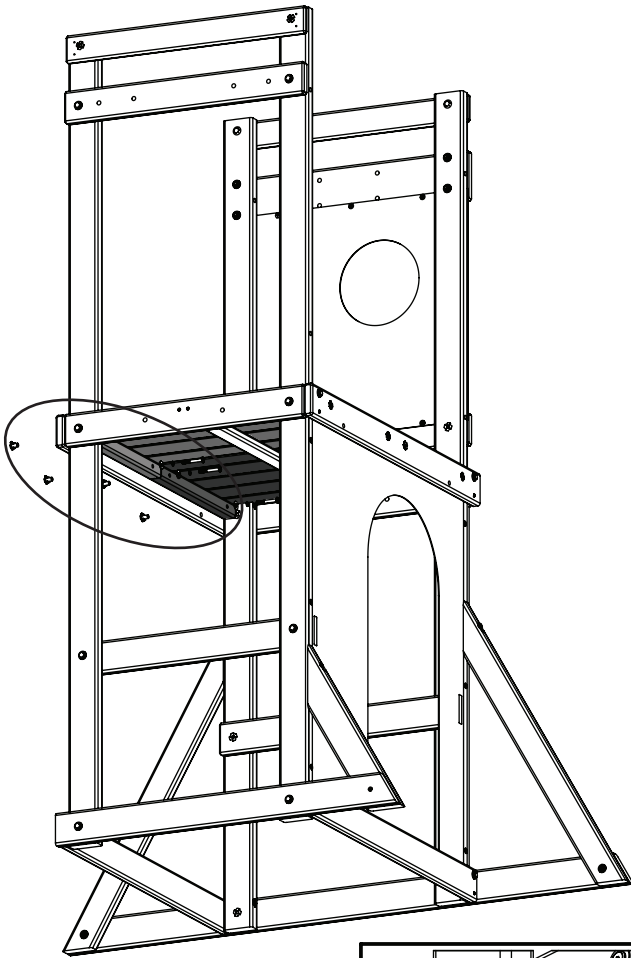
europecustomerservice@kidkraft.com  
 +31 20 305 8620  
 M-F from 09:00 to 17:30 (GMT+1)

parts.kidkraft.eu

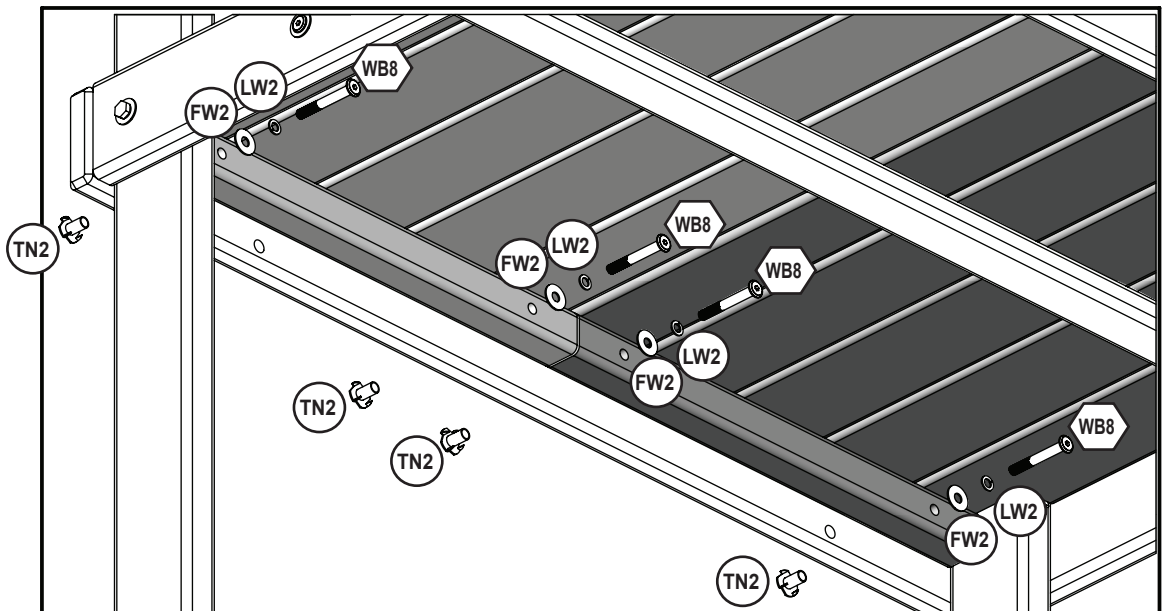




Commencez par assembler les écrous encastrés avec un marteau !

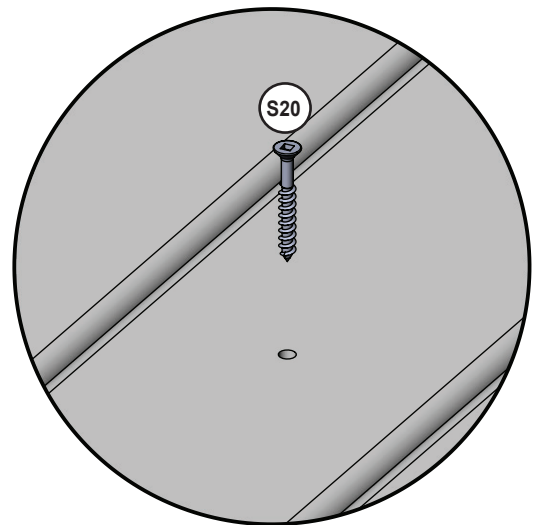
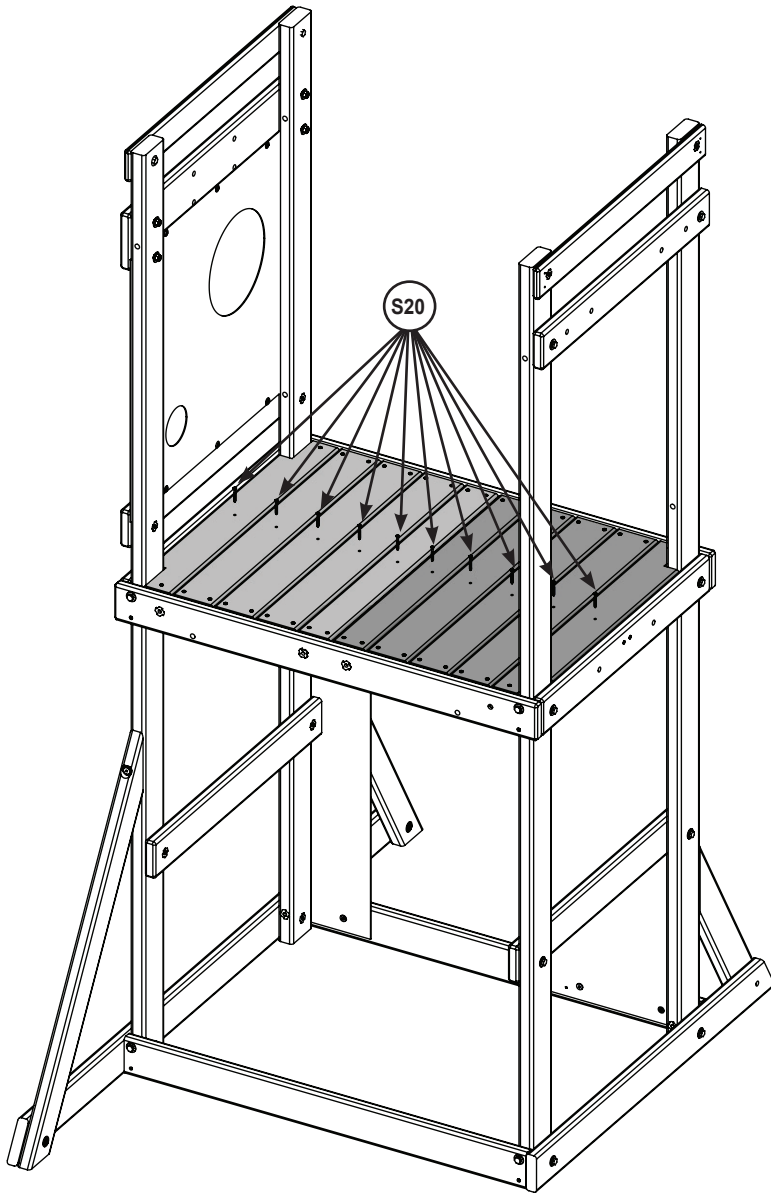


Vue intérieure et de dessous




**Quincaillerie**

4 x  7.9mm x 60.3 mm (5/16 x 2-3/8") (FW2, LW2, TN2)

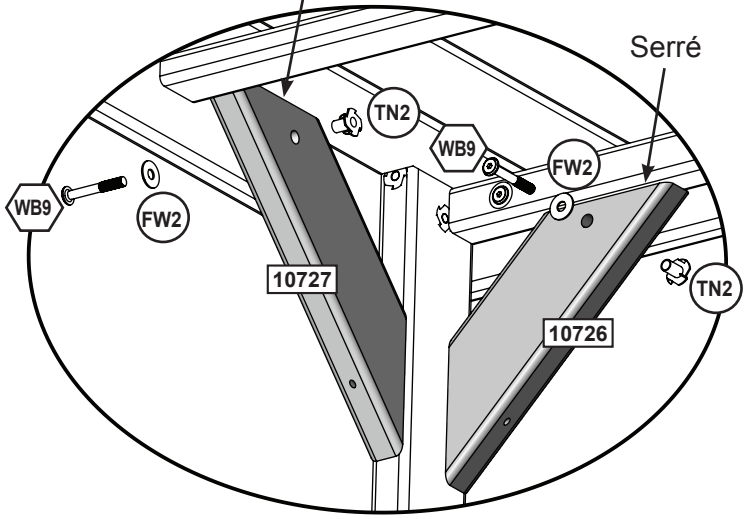
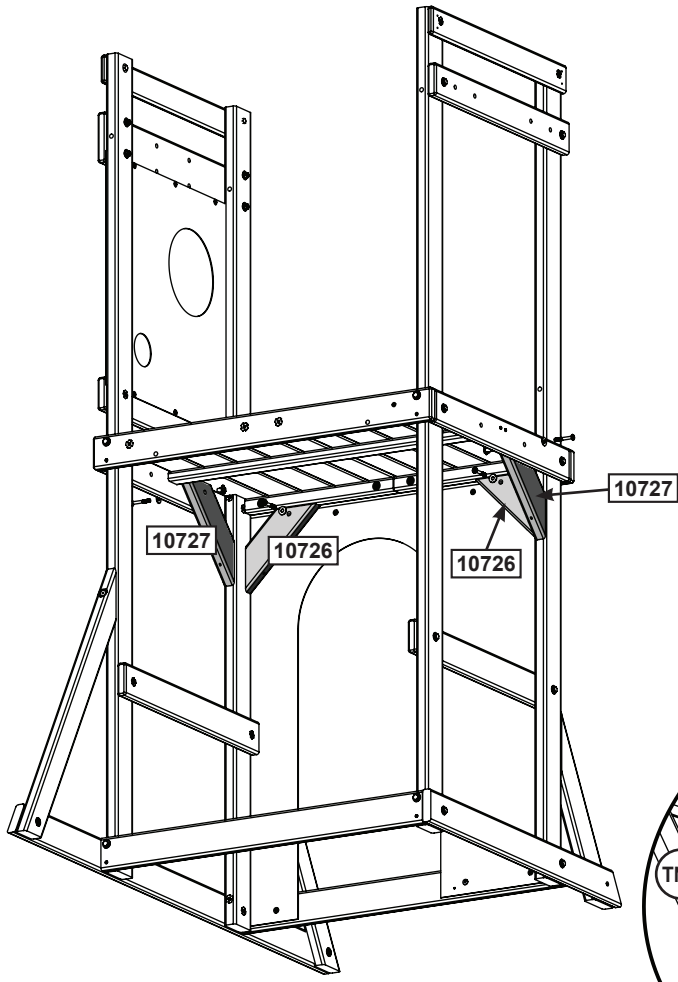


**Quincaillerie**

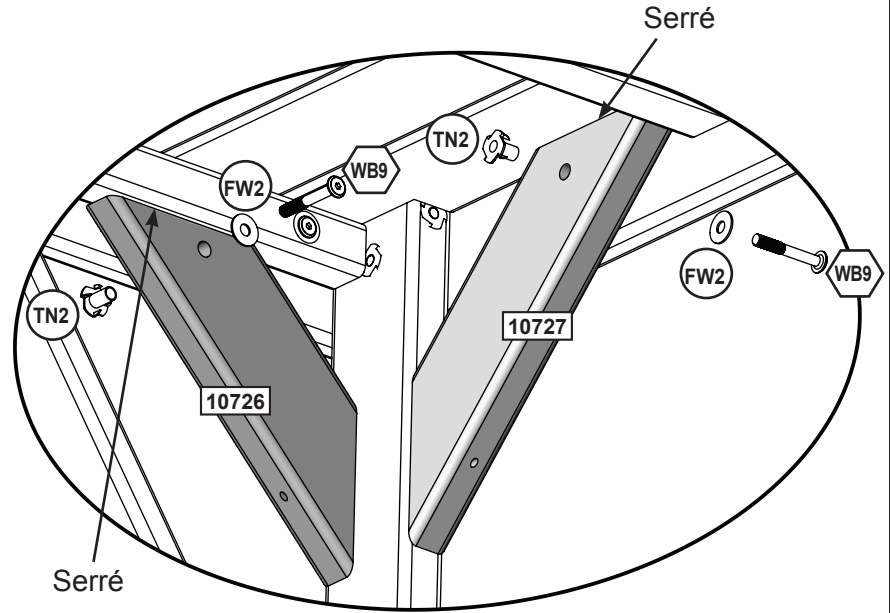
10 x  #8 x 35mm (#8 x 1-3/8")



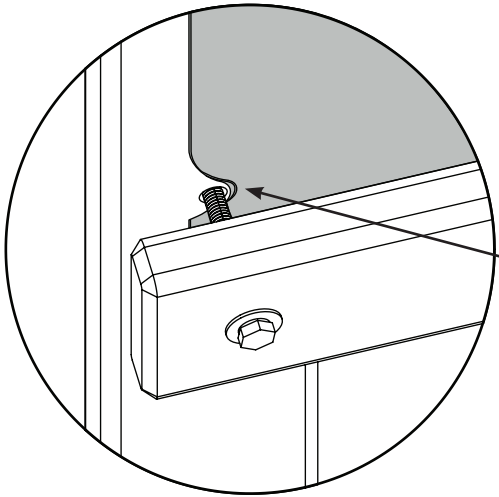
Commencez par assembler les écrous encastrés avec un marteau !



Vue intérieure et de dessous



Vue intérieure après rotation



Tirez le tissu de façon à ce que les boulons puissent passer dans les trous.

**Pièces en bois**

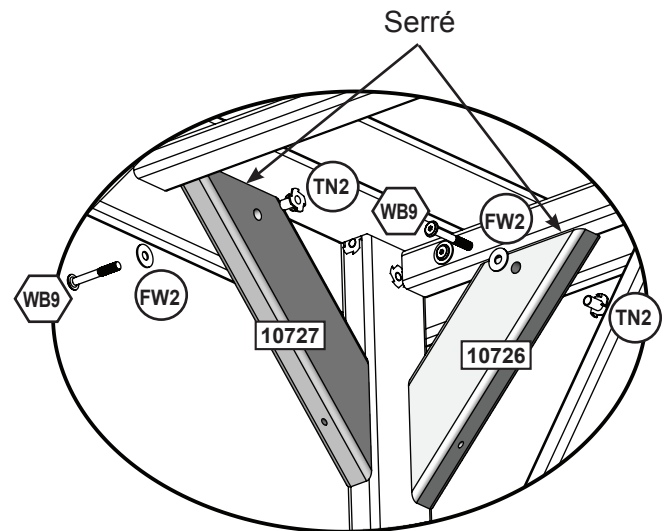
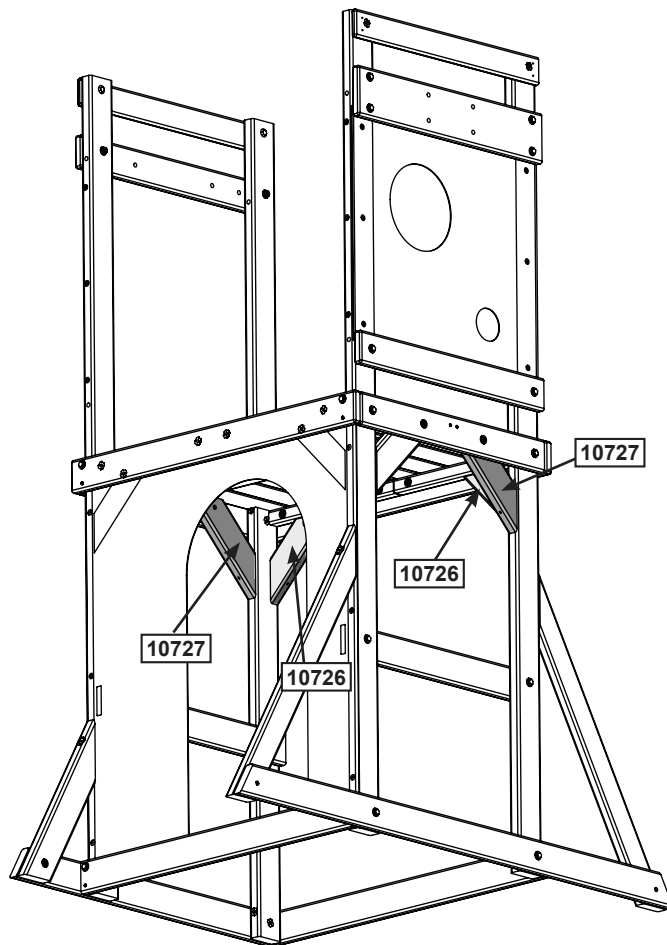
- 2 x 10726 31.8 x 88.9 x 300 mm ( 1 1/4" x 3 1/2" x 11 13/16")
- 2 x 10727 31.8 x 88.9 x 345.9 mm ( 1 1/4" x 3 1/2" x 13 5/8")

**Quincaillerie**

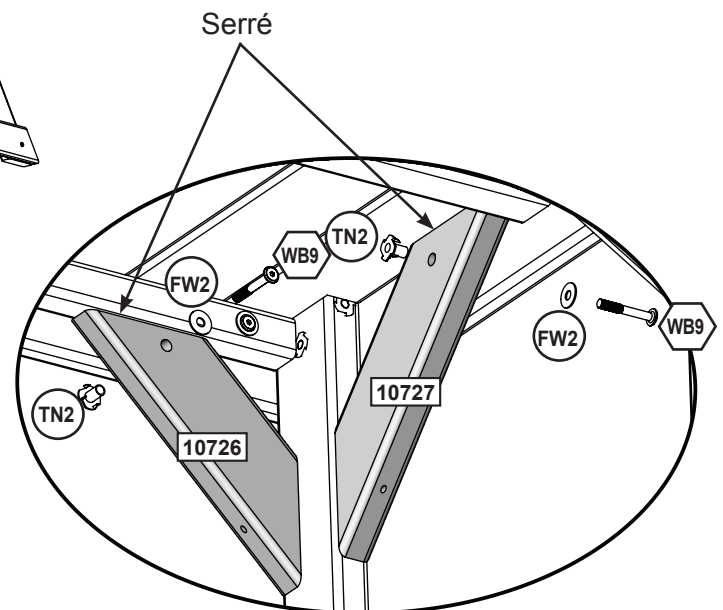
- 4 x FB9 7.9 mm x 54 mm(5/16" x 2 1/8") ( FW2,TN2 )



Commencez par assembler les écrous encastrés avec un marteau !



Vue intérieure et de dessous



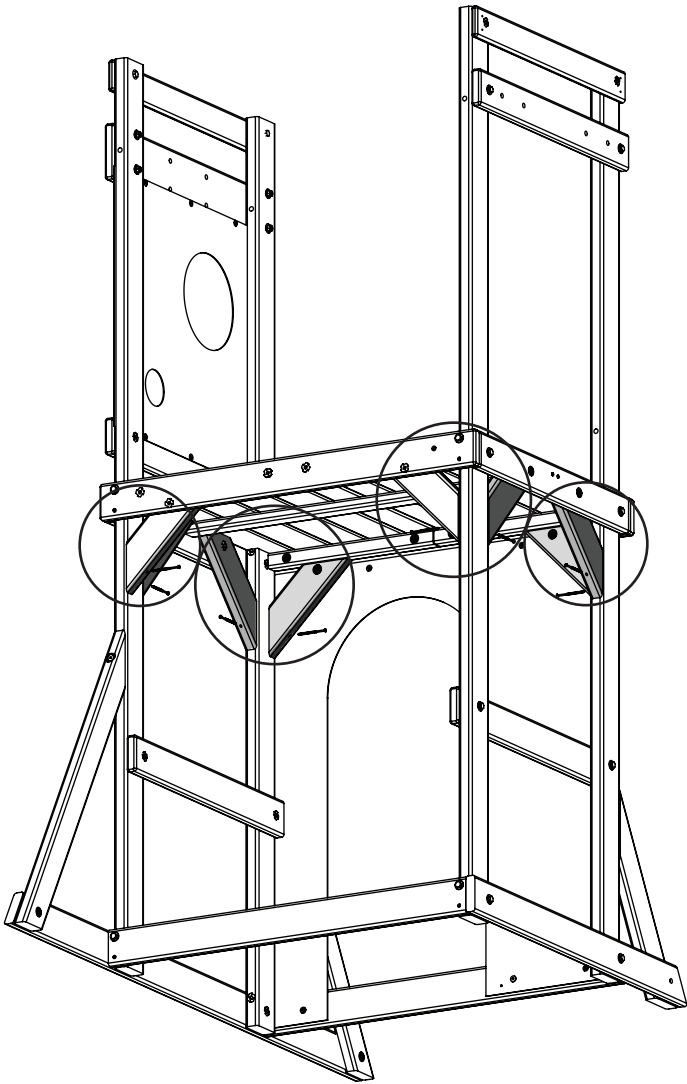
Vue intérieure après rotation

#### Pièces en bois

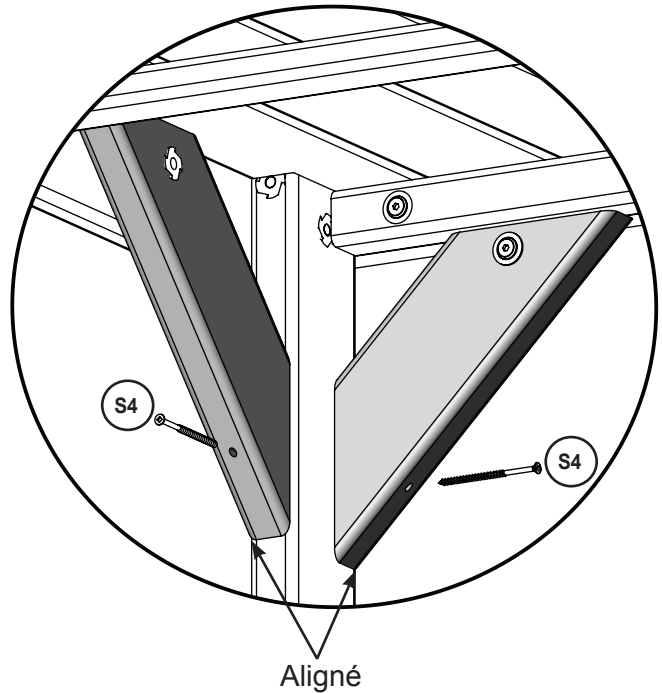
- 2 x 31.8 x 88.9 x 300 mm ( 1 1/4" x 3 1/2" x 11 13/16" )  
 2 x 31.8 x 88.9 x 345.9 mm ( 1 1/4" x 3 1/2" x 13 5/8" )

#### Quincaillerie

- 4 x 7.9 mm x 54 mm (5/16" x 2 1/8") ( FW2, TN2 )



Vue intérieure et de dessous



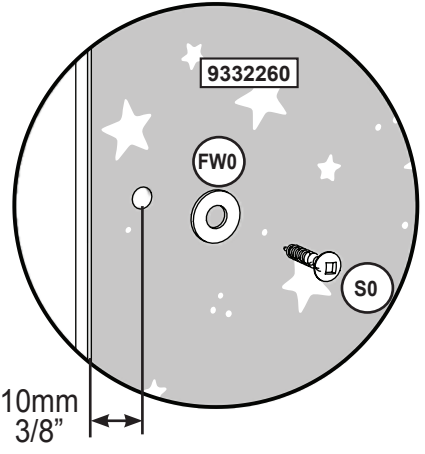
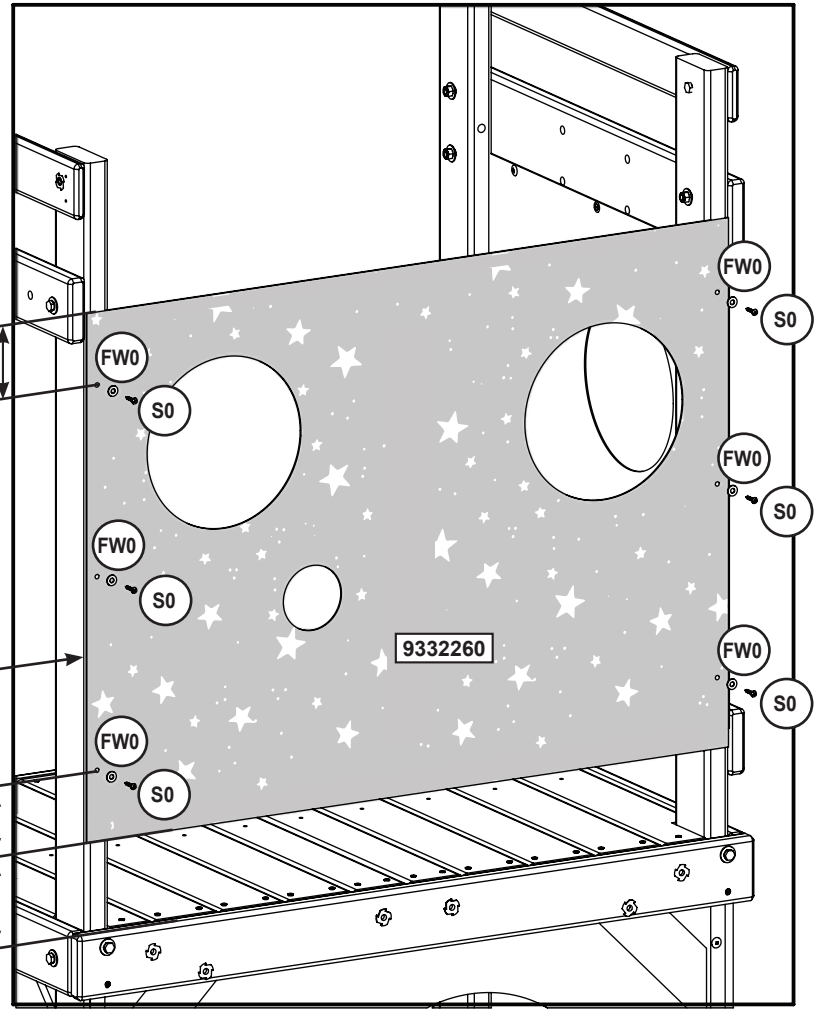
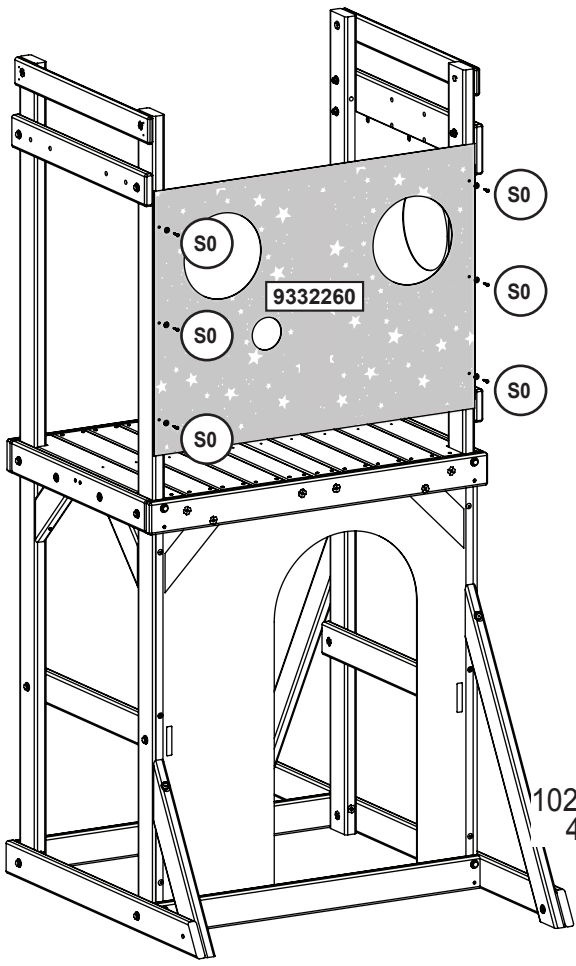
**Quincaillerie**

8 x  #8 x 76.2mm (#8 x 3")





Repérez l'emplacement indiqué pour le tissu sur le cadre.  
 Demandez à un adulte de tenir le tissu bien tendu pendant que vous fixez la visserie au cadre à travers le tissu en suivant les dimensions fournies.



**Quincaillerie**

- 6 x #8 x 22.2mm (#8 x 7/8")
- 6 x

**Autres pièces**

- 1 x

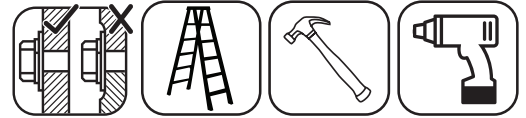
europecustomerservice@kidkraft.com  
 +31 20 305 8620  
 M-F from 09:00 to 17:30 (GMT+1)

parts.kidkraft.eu

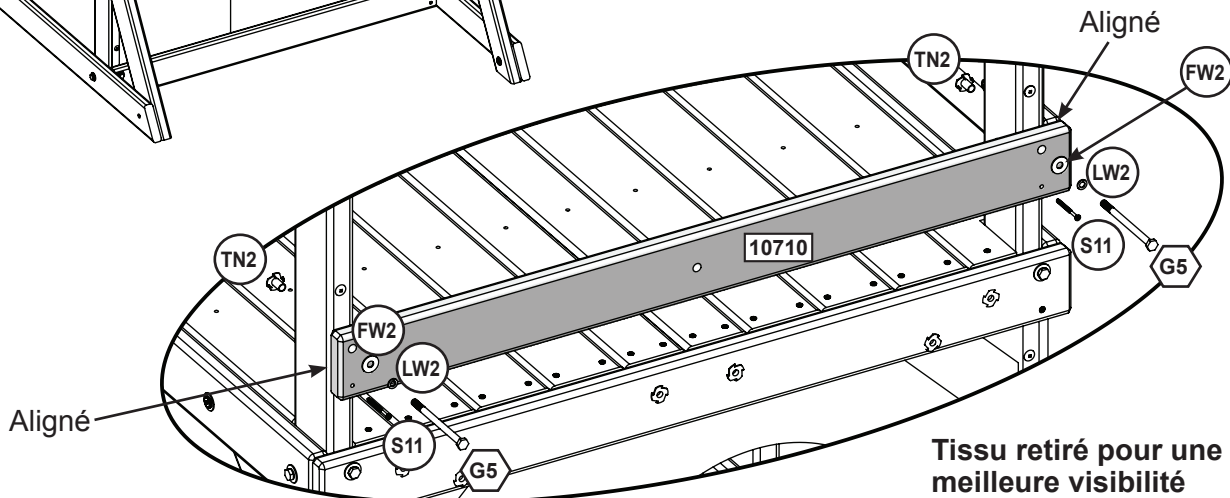
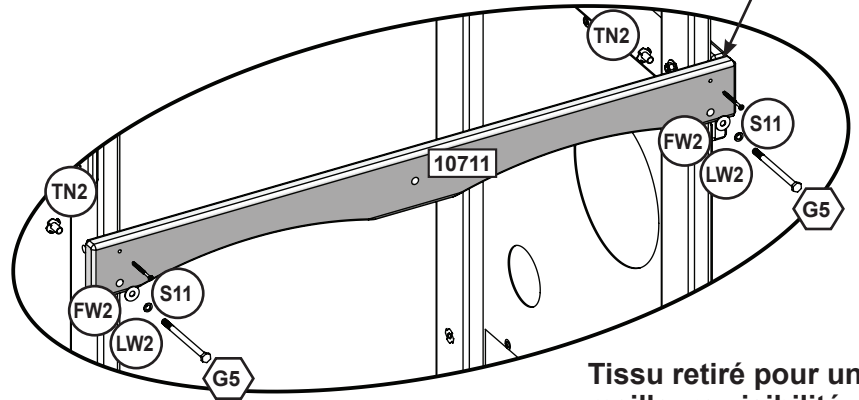
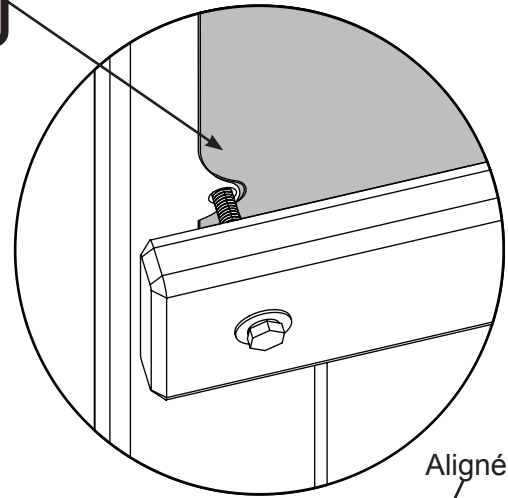
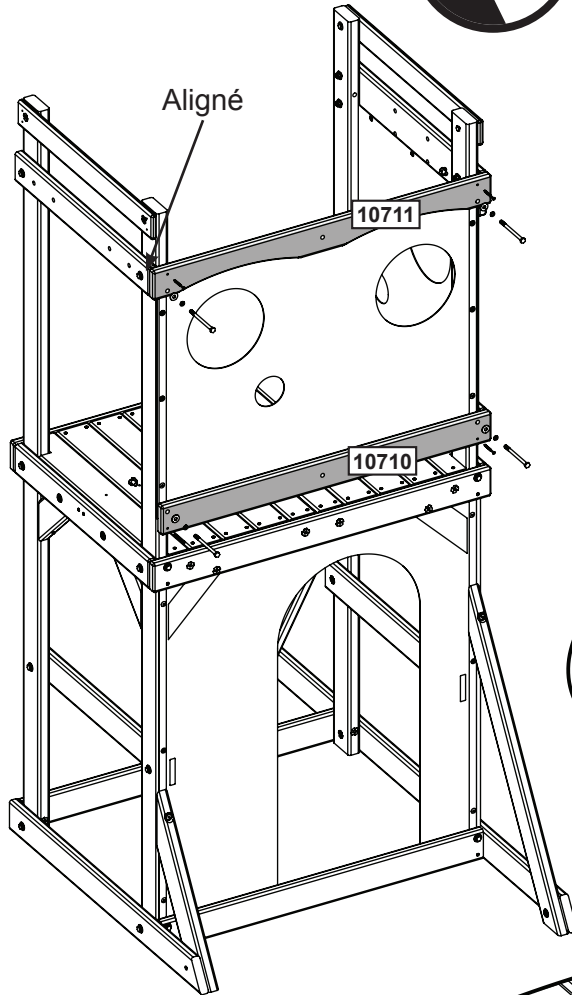


28

Commencez par assembler les écrous encastrés avec un marteau !



Tirez le tissu de façon à ce que les boulons puissent passer dans les trous.



**Pièces en bois**

- 1 x 10710 25.4 x 88.9 x 1007.9 mm (1" x 3 1/2" x 39 11/16")
- 1 x 10711 25.4 x 88.9 x 1033.3 mm (1" x 3 1/2" x 40 11/16")

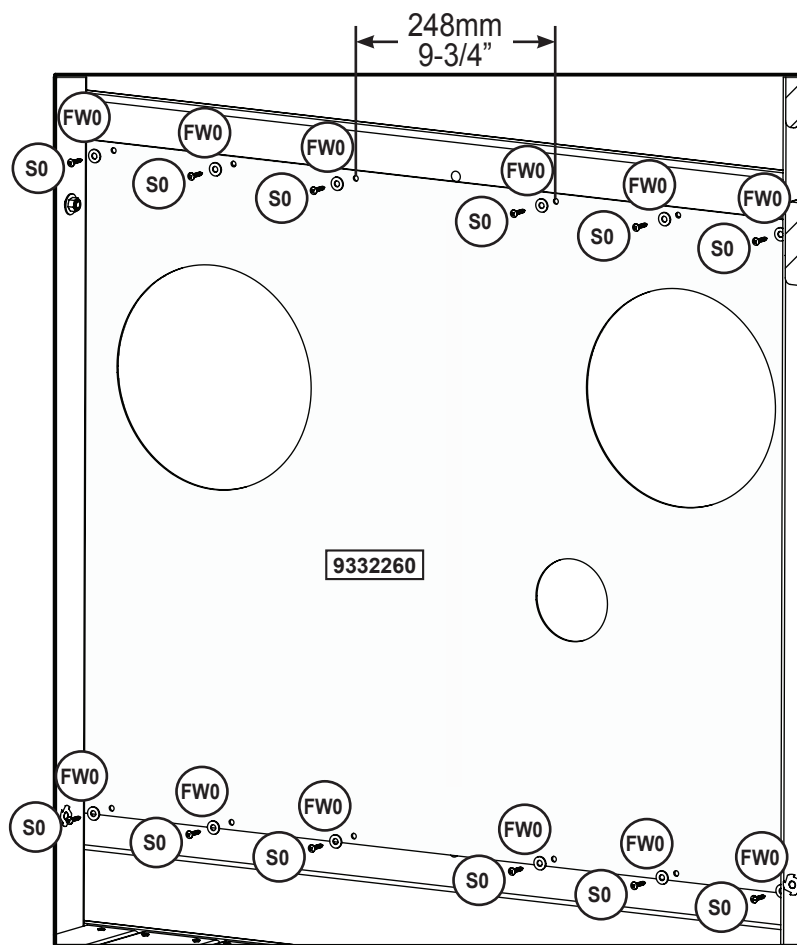
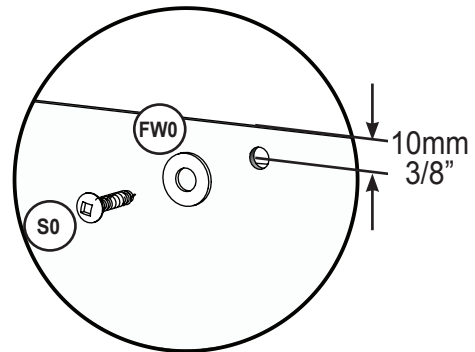
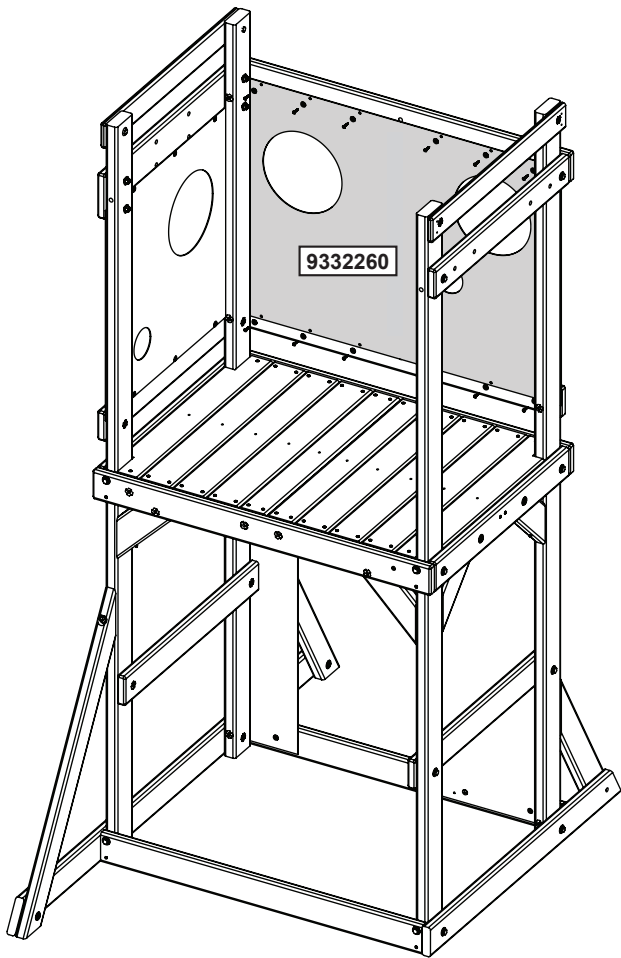
**Quincaillerie**

- 4 x G5 7.9mm x 114.3mm (5/16 x 4-1/2") (LW2,FW2,TN2)
- 4 x S11 #8 x 50.8mm (#8 x 2")



parts.kidkraft.com

customerservice@kidkraft.com  
1.800.933.0771  
972.385.0100



**Demandez à un adulte de tenir le tissu bien tendu pendant que vous fixez la visserie au cadre à travers le tissu en suivant les dimensions fournies.**



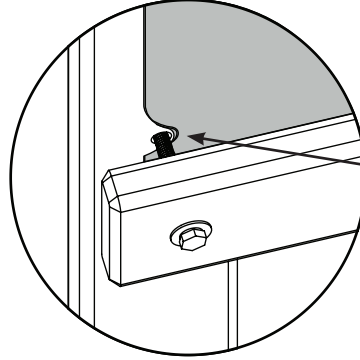
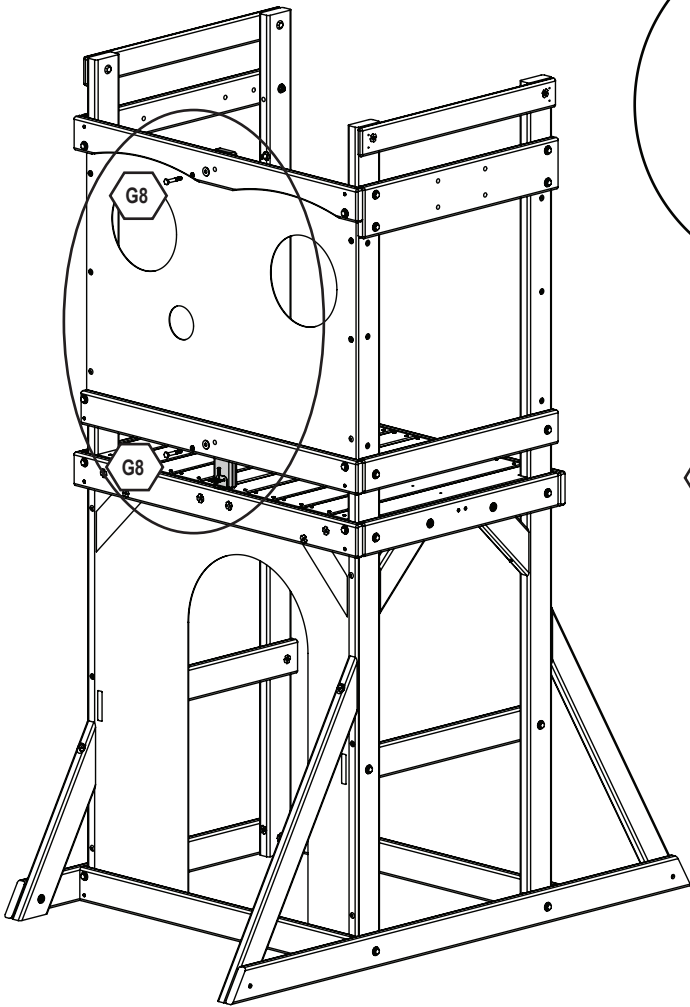
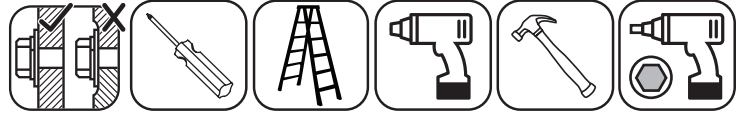
**Quincaillerie**

12 x #8 x 22.2mm (#8 x 7/8")

12 x



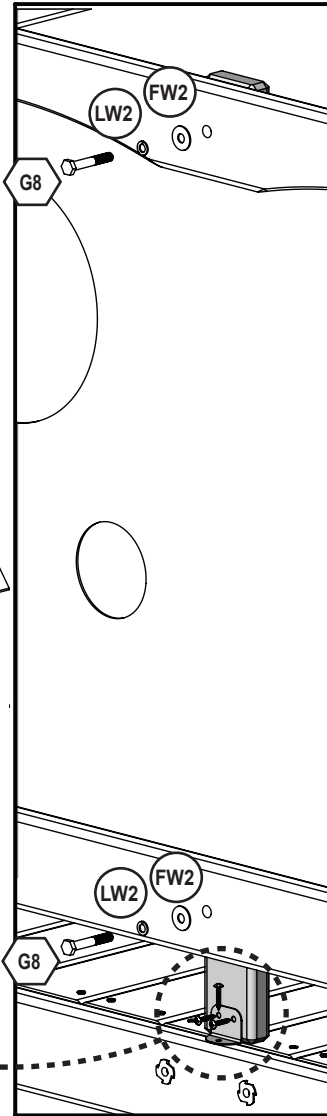
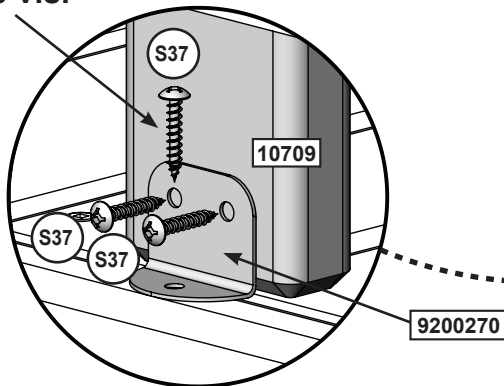
**30** Commencez par assembler les écrous encastrés avec un marteau !



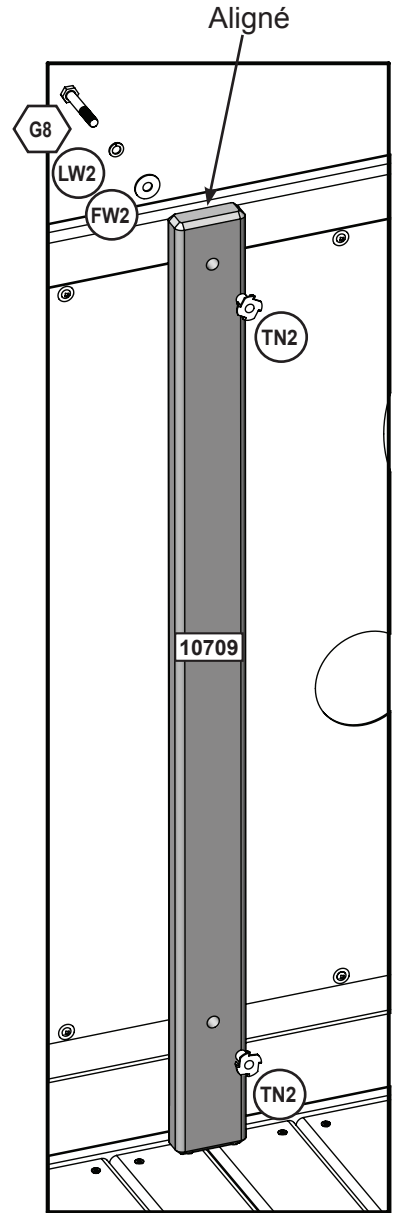
Tirez le tissu de façon à ce que les boulons puissent passer dans les trous.



Utilisez un tournevis pour cette vis.



Vue extérieure



Vue intérieure

**Pièces en bois**

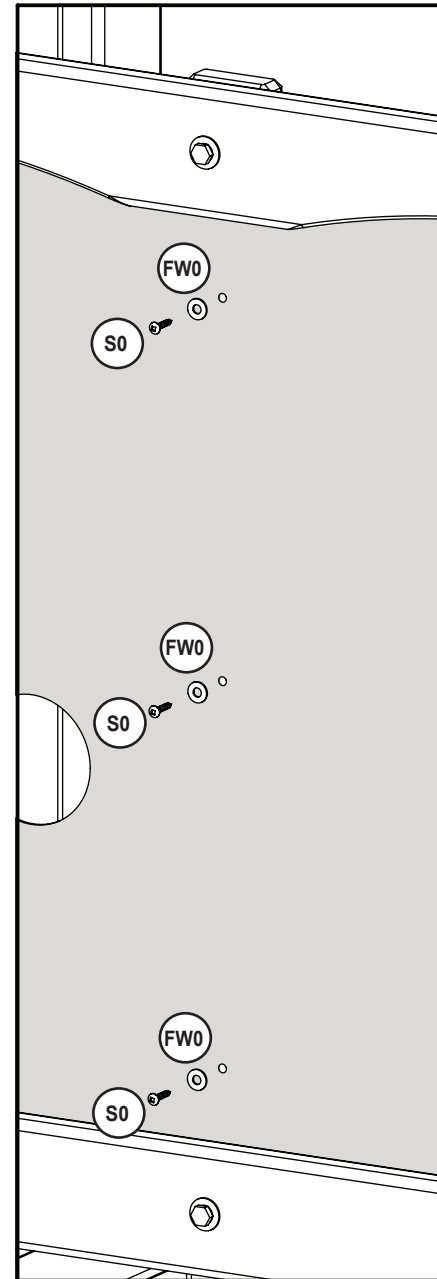
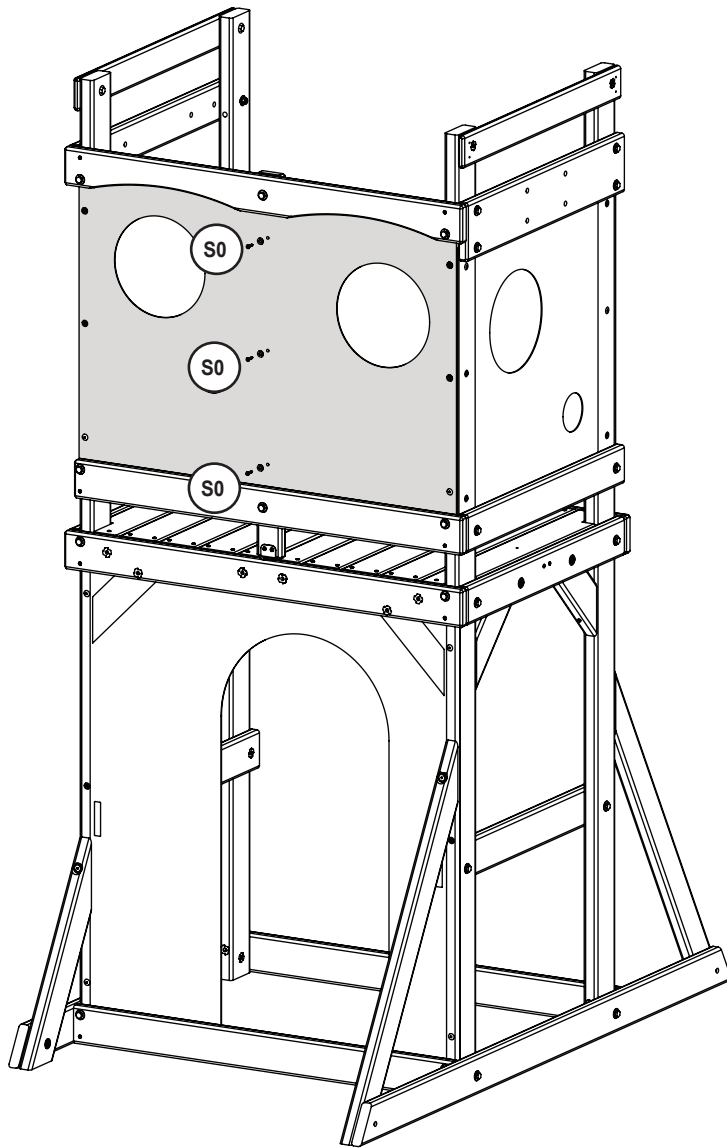
1 x 10709 25.4 x 63.5 x 893.8 mm (1" x 2 1/2" x 35 3/16")

**Quincaillerie**

2 x G8 7.9mm x 50.8mm (5/16" x 2") (LW2, FW2, TN2)  
3 x S37 #7 x 15.87mm (#7 x 5/8")

**Autres pièces**

1 x 9200270



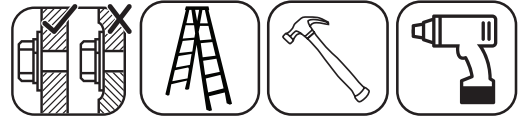
Demandez à un adulte de tenir le tissu bien tendu pendant que vous fixez la visserie au cadre à travers le tissu en suivant les dimensions fournies.



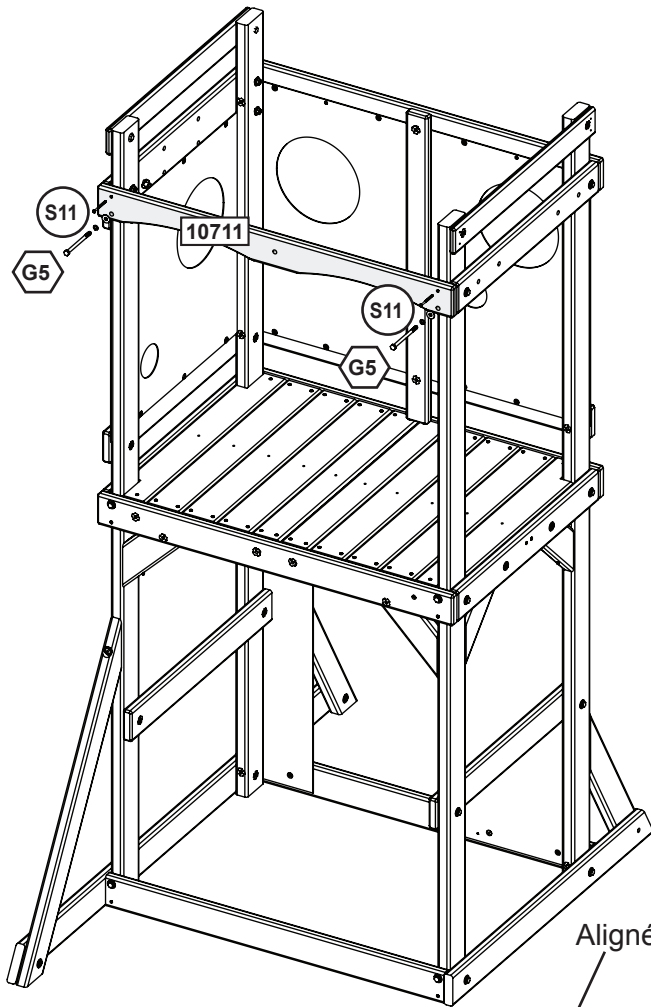
#### Quincaillerie

3 x  #8 x 22.2mm (#8 x 7/8")

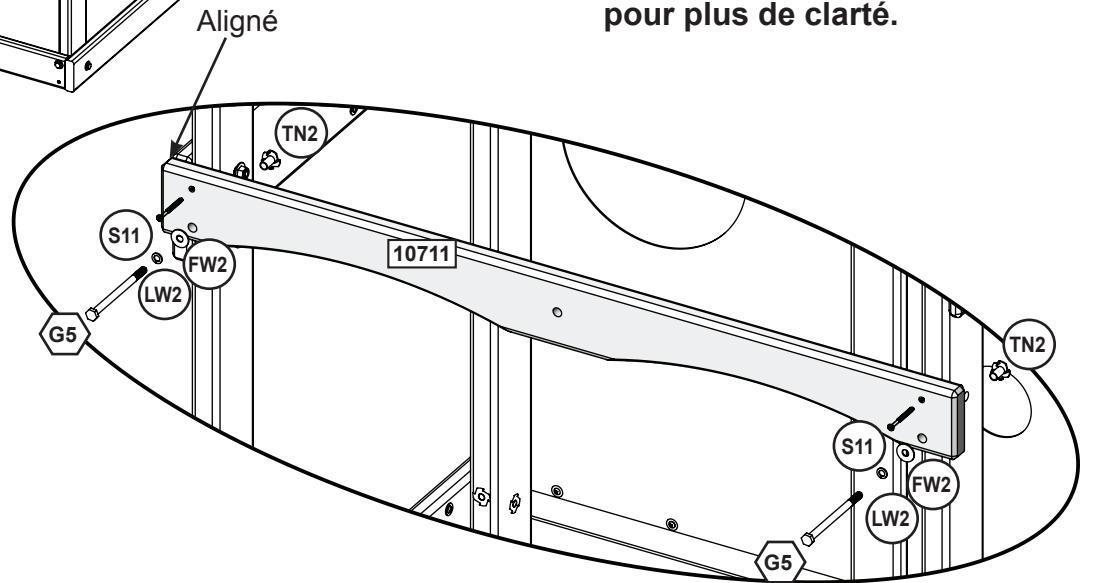
3 x 



Commencez par assembler les écrous encastrés avec un marteau !



Remarque : structure partiellement représentée pour plus de clarté.



**Pièces en bois**

1 x 10711 25.4 x 88.9 x 1033.3 mm (1" x 3 1/2" x 40 11/16")

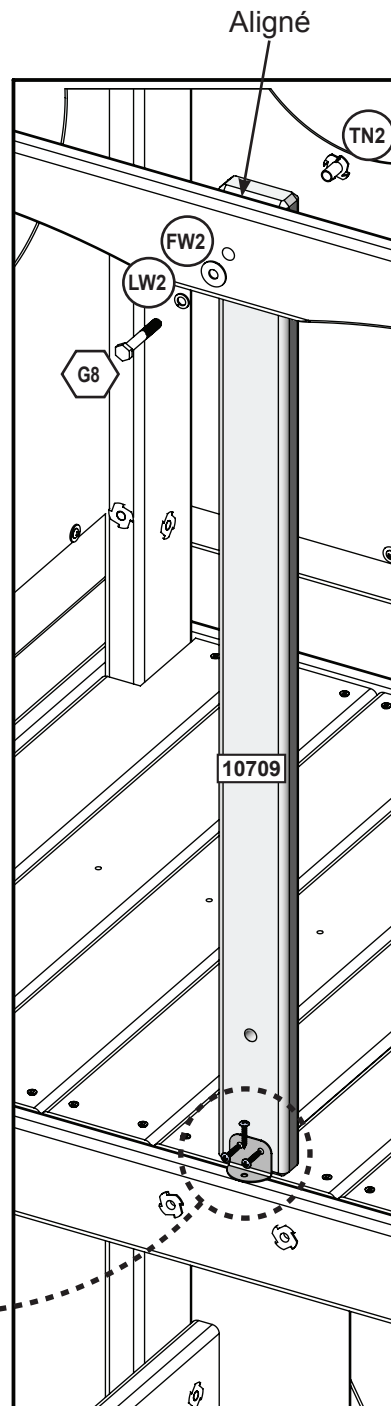
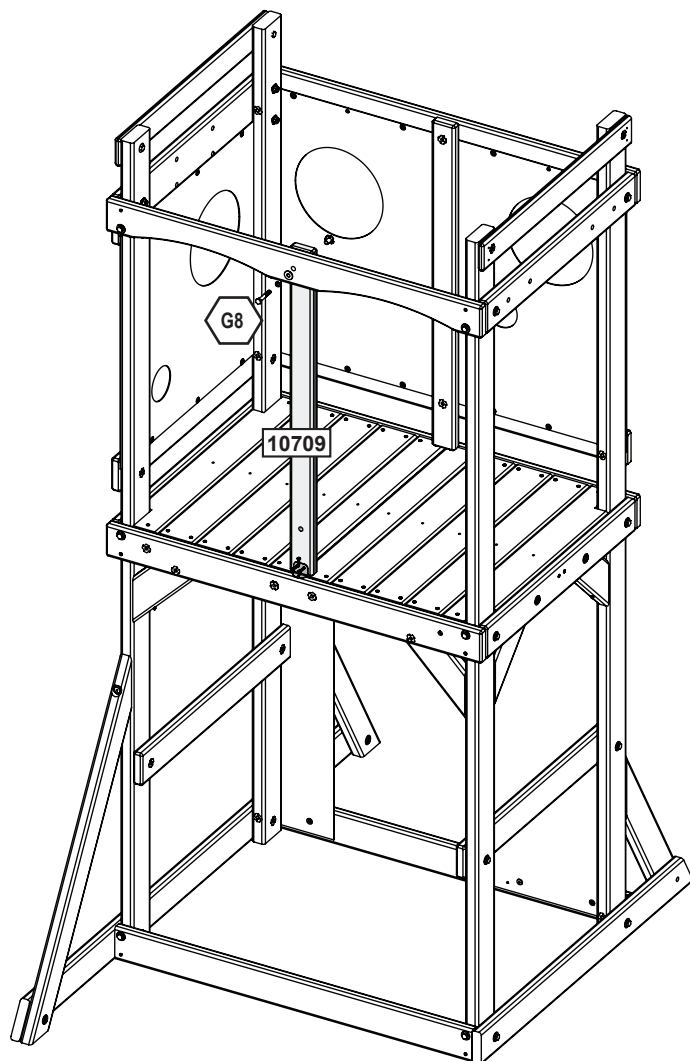
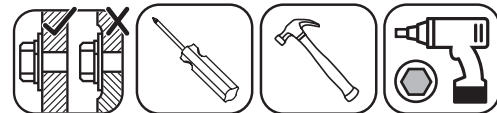
**Quincaillerie**

2 x G5 7.9mm x 114.3mm (5/16 x 4-1/2")(LW2,FW2,TN2)

2 x S11 #8 x 50.8mm (#8 x 2")

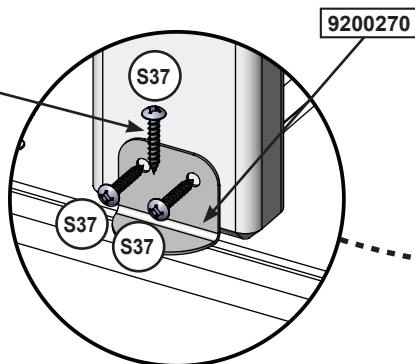
33

Commencez par assembler les écrous encastrés avec un marteau !



Vue extérieure

Utilisez un tournevis pour cette vis.



**Pièces en bois**

1 x 10709 25.4 x 63.5 x 893.8 mm (1" x 2 1/2" x 35 3/16")

**Quincaillerie**

1 x G8 7.9mm x 50.8mm (5/16" x 2") (LW2, FW2, TN2)  
3 x S37 #7 x 15.87mm (#7 x 5/8")

**Autres pièces**

1 x 9200270

europecustomerservice@kidkraft.com  
+31 20 305 8620  
M-F from 09:00 to 17:30 (GMT+1)

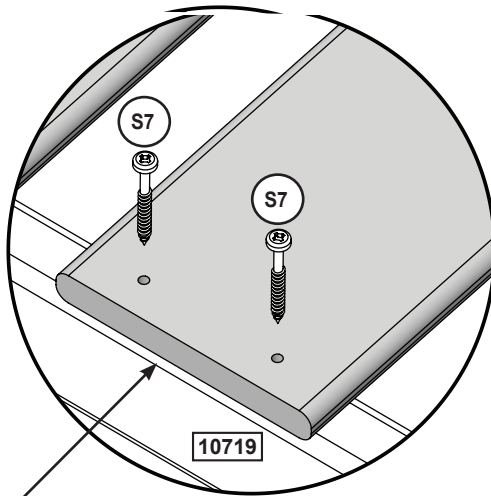
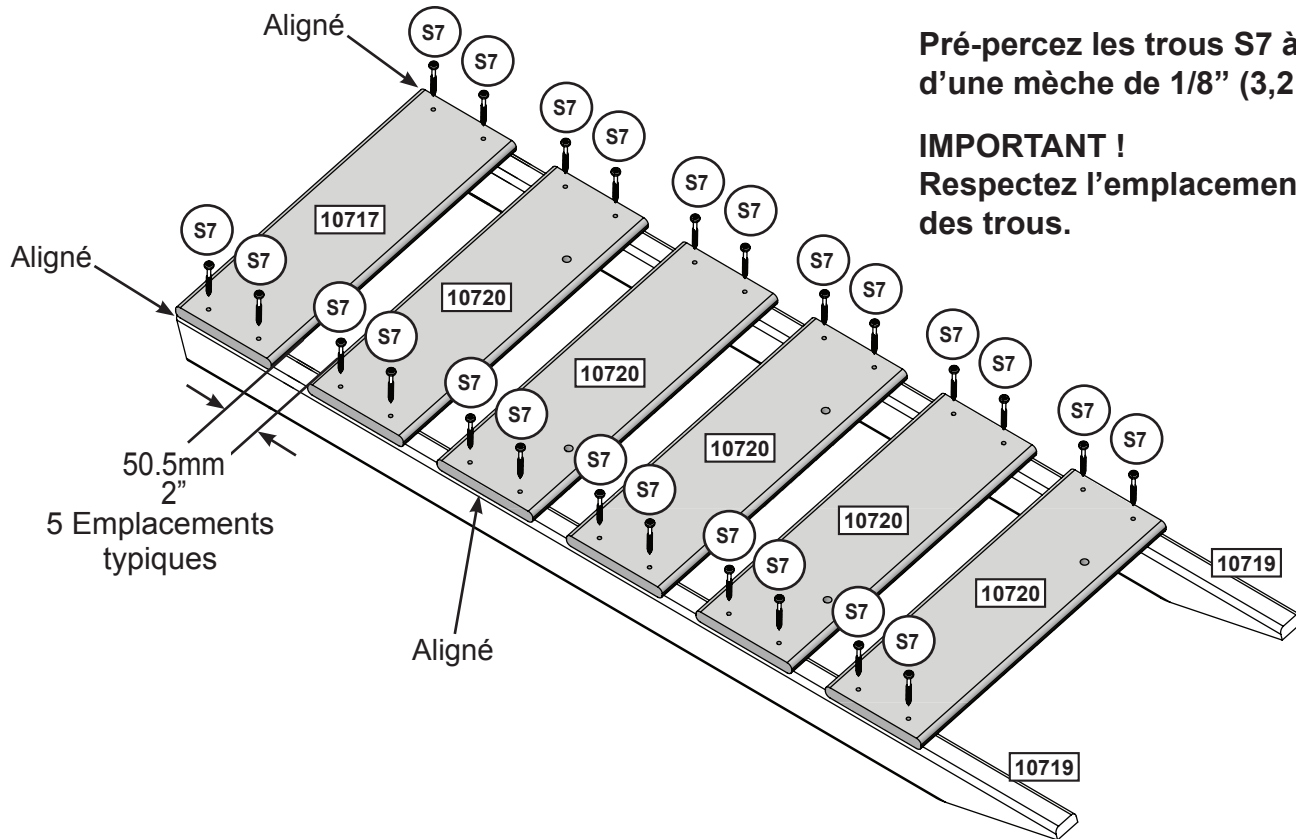
parts.kidkraft.eu





Pré-percez les trous S7 à l'aide d'une mèche de 1/8" (3,2 mm).

**IMPORTANT !**  
Respectez l'emplacement des trous.



Aligné

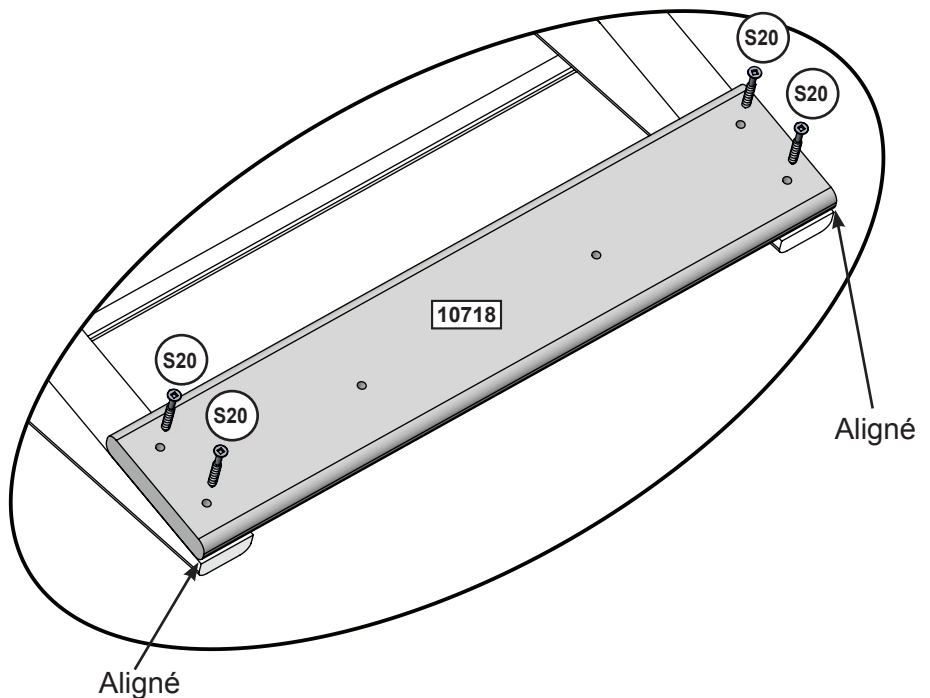
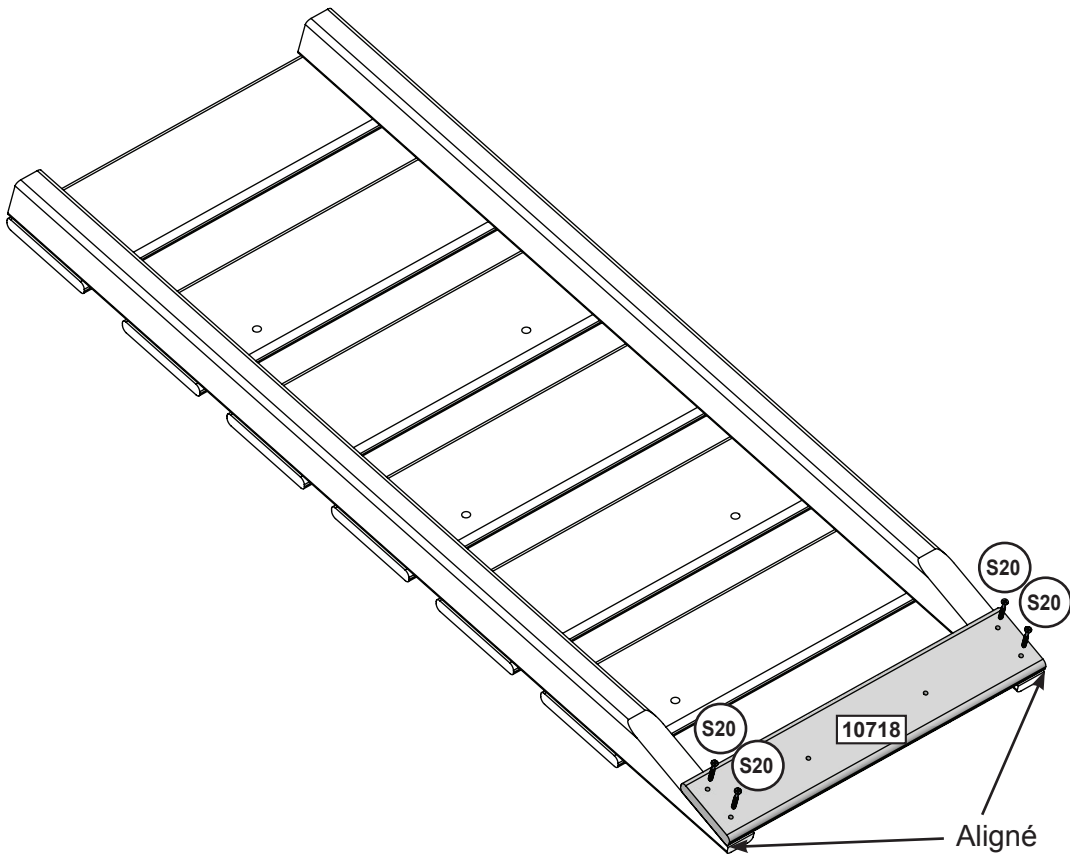
**Pièces en bois**

- 1 x 10717 15.9 x 133.4 x 406.4 mm ( 5/8" x 5 1/4" x 16")
- 2 x 10719 34.9 x 63.5 x 1244.6 mm ( 1 3/8" x 2 1/2" x 49")
- 5 x 10720 15.9 x 133.4 x 406.4 mm ( 5/8" x 5 1/4" x 16")

**Quincaillerie**

- 24 x S7 #12 x 50.8mm (#12 x 2")





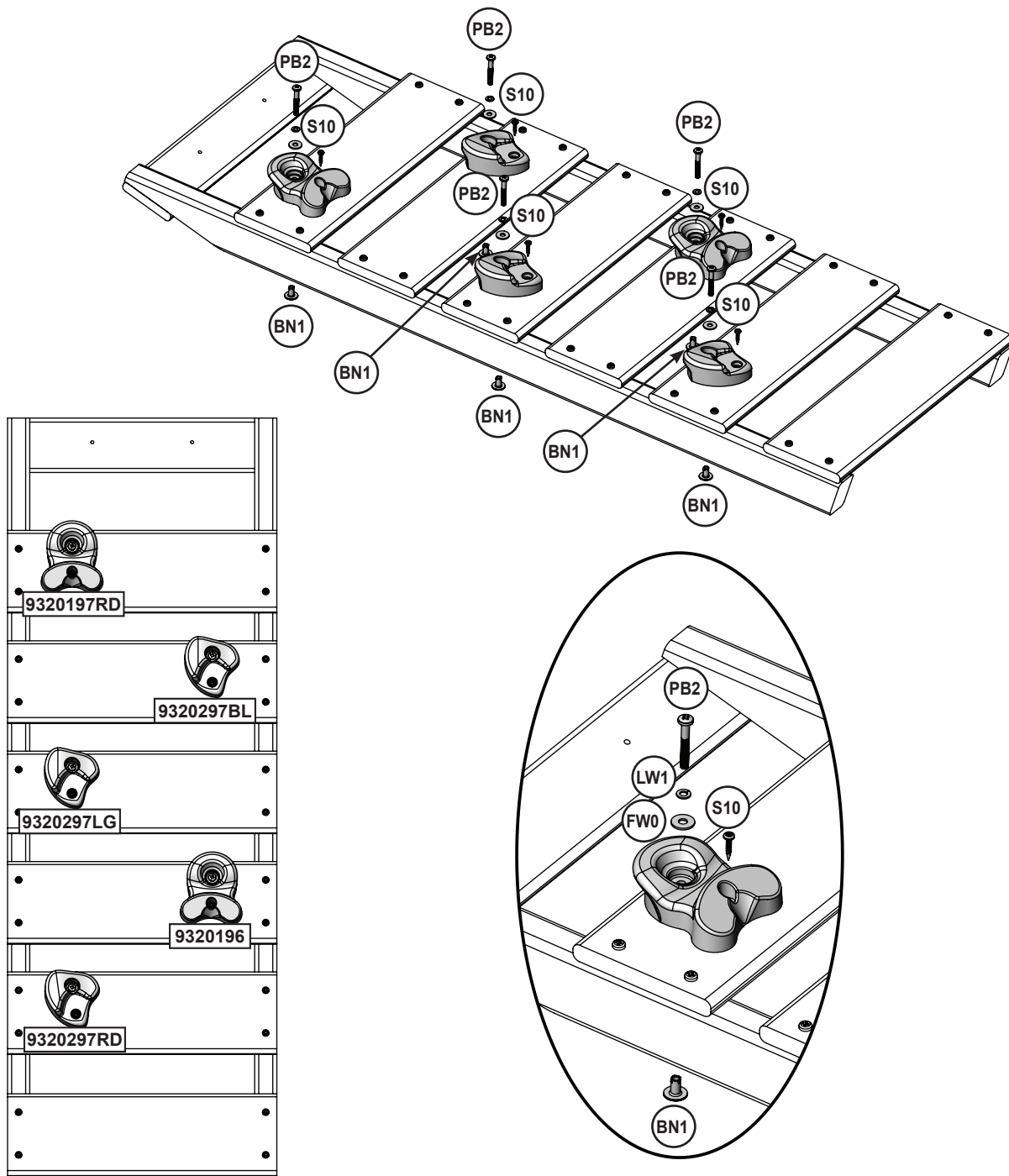
**Pièces en bois**

1 x **10718** 15.9 x 85.7 x 406.4 mm (5/8" x 3 3/8" x 16")

**Quincaillerie**

4 x **S20** #8 x 35mm (#8 x 1-3/8")





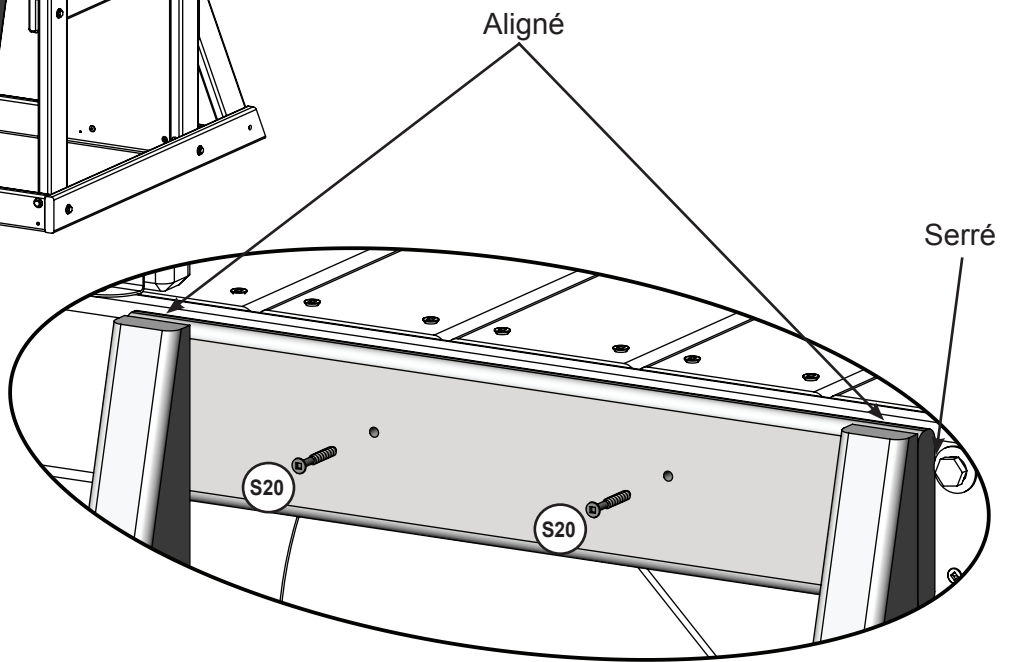
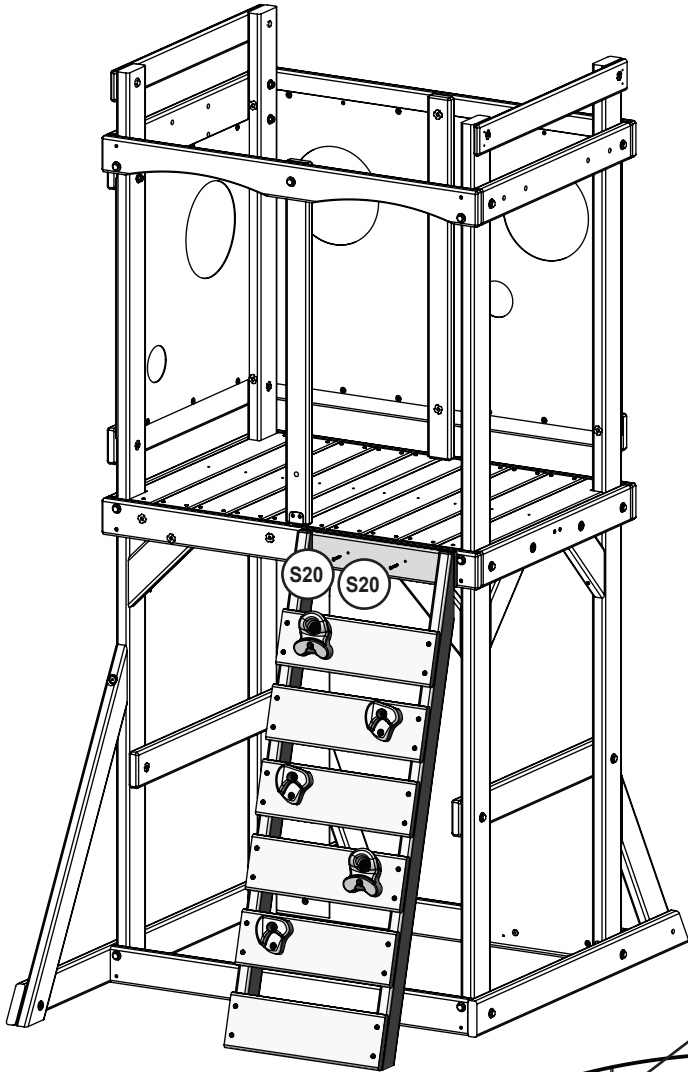
**Remarque : Utilisez tout le matériel pour sécuriser correctement chaque prise.**

**Quincaillerie**

- 5 x #8 x 25.4 mm (#8 x 1")
- 5 x 6.4mm x 31.8 mm (1/4 x 1-1/4")(FW0, LW1, BN1)

**Autres pièces**

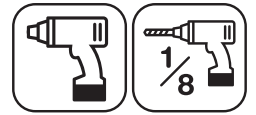
- 1 x 1 x
- 1 x 1 x
- 1 x



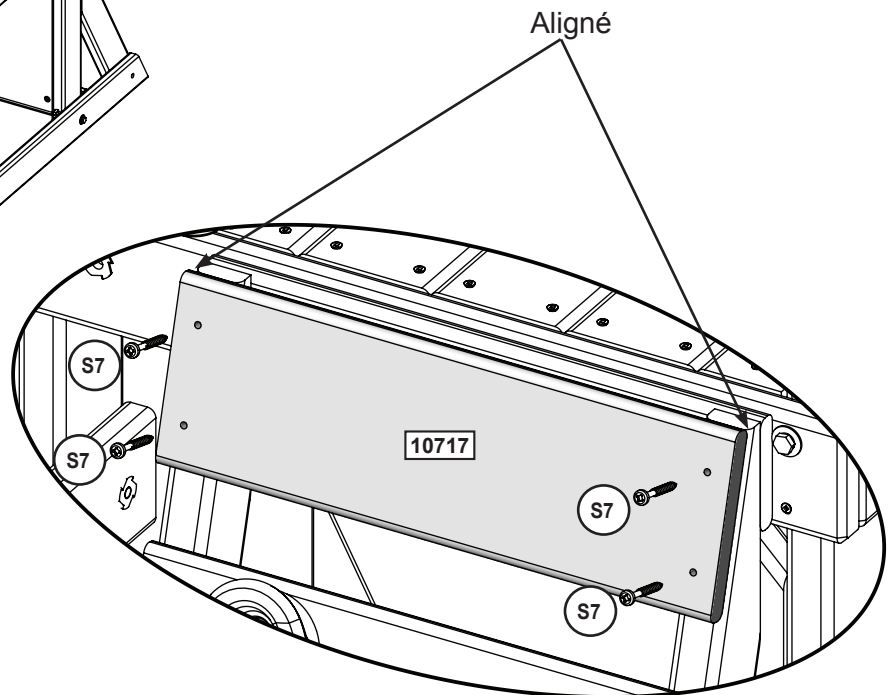
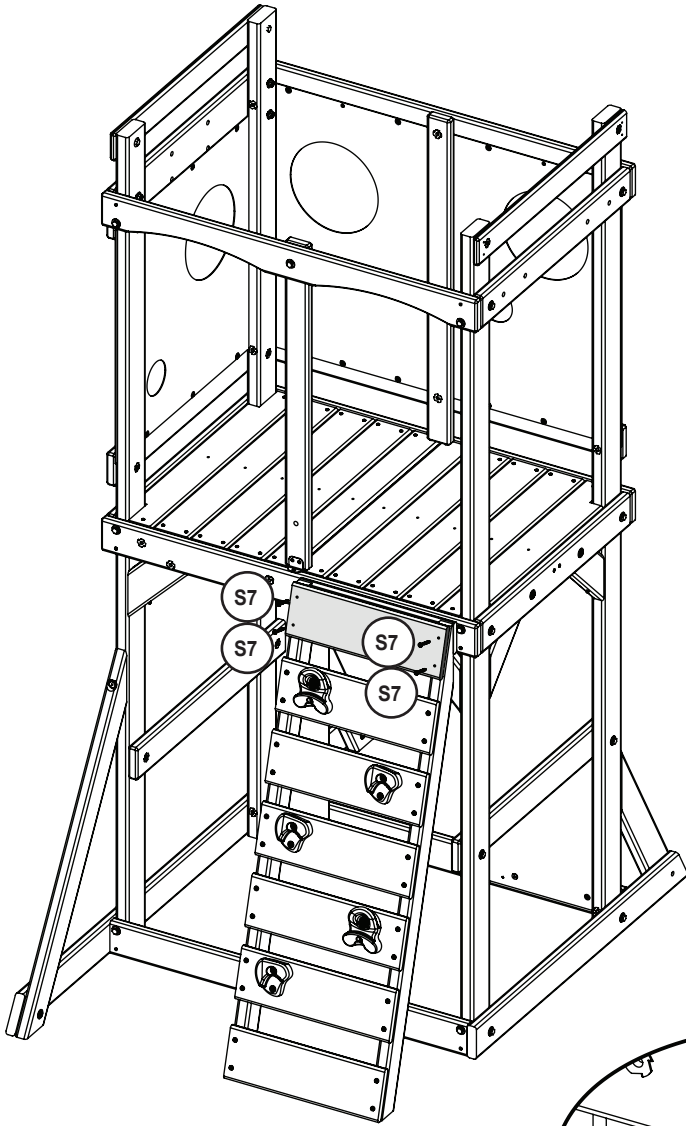
**Quincaillerie**

2 x (S20) #8 x 35mm (#8 x 1-3/8")





Pré-percez les trous S7 à l'aide d'une mèche de 1/8" (3,2 mm).



**Pièces en bois**

1 x **10717** 15.9 x 133.4 x 406.4 mm (5/8" x 5 1/4" x 16")

**Quincaillerie**

4 x **S7** #12 x 50.8mm (#12 x 2")



**KidKraft**  
MADE FOR MAKE BELIEVE™

parts.kidkraft.com

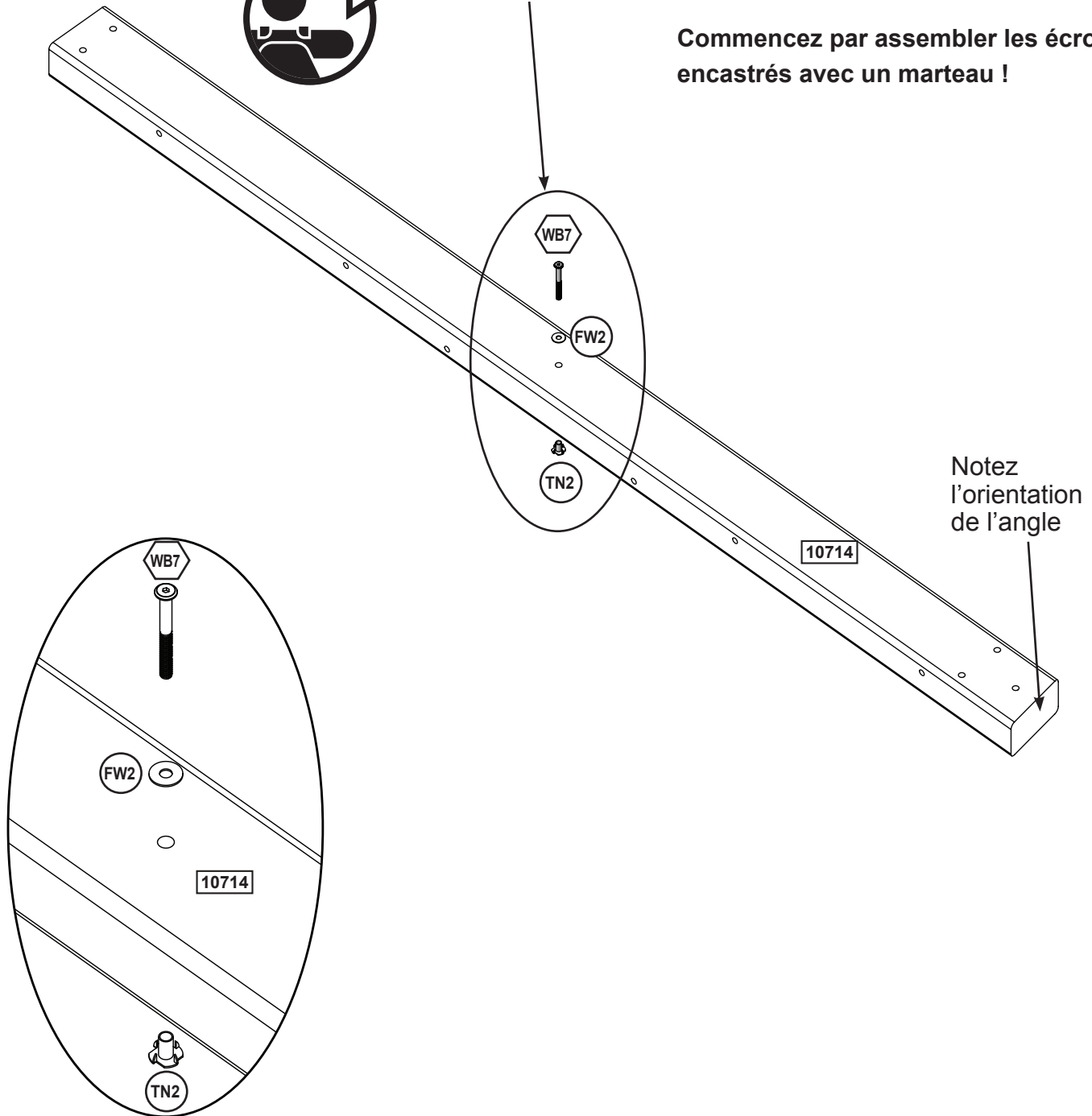
customerservice@kidkraft.com  
1.800.933.0771  
972.385.0100



IL EST IMPORTANT QUE CE BOULON SOIT FIXÉ. IL RÉDUIRA LA FISSURATION DU BOIS.



Commencez par assembler les écrous encastrés avec un marteau !

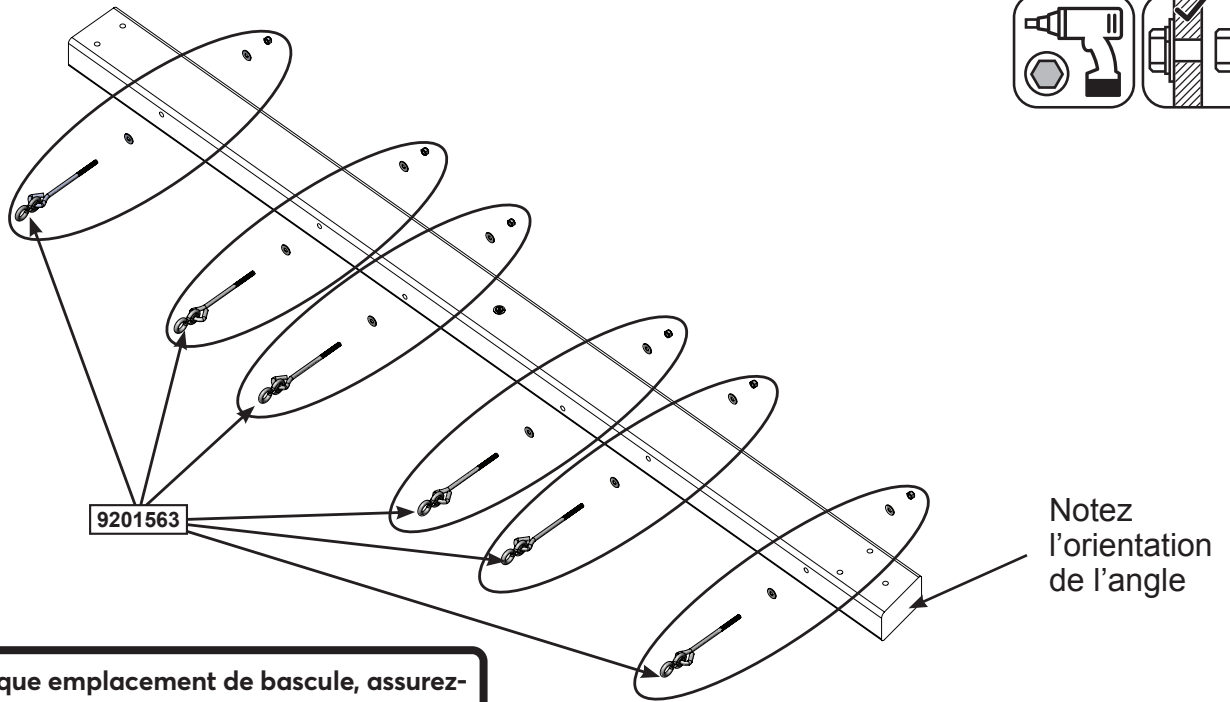
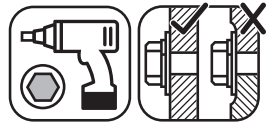


#### Pièces en bois

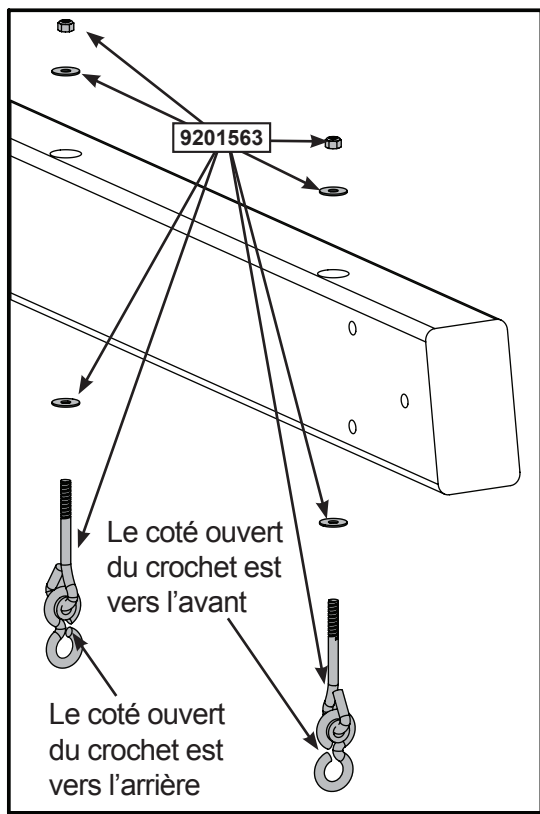
1 x **10714** 76.2 x 133.4 x 2235.2 mm (3" x 5 1/4" x 88")

#### Quincaillerie

1 x **WB7** 7.9mm x 76.2mm (5/16 x 3") (FW2, TN2)

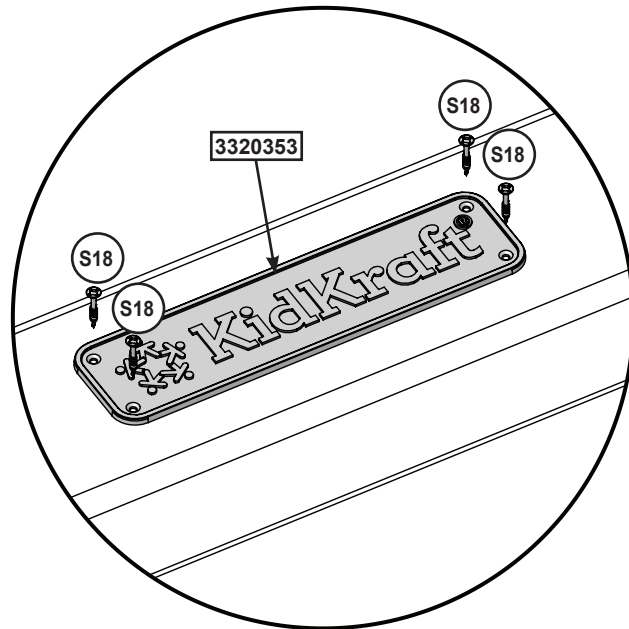
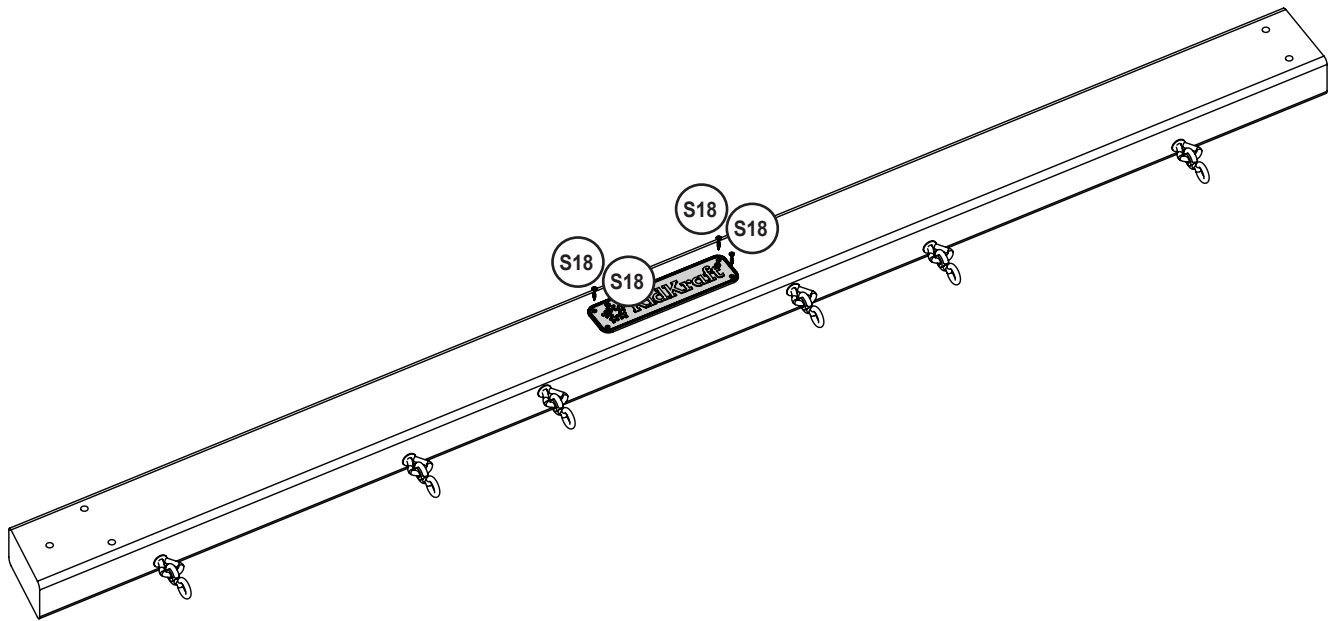


Pour chaque emplacement de bascule, assurez-vous que les côtés ouverts des crochets ne se trouvent PAS l'un en FACE de l'autre.




**⚠ ATTENTION :** Pour la sécurité de votre enfant, orientez les crochets de balançoire comme indiqué pour assurer un mouvement de balancement approprié, une fois la balançoire installée. Le non-respect de cette consigne peut entraîner la défaillance prématurée du crochet ou de la chaîne de balançoire.


**Autres pièces**  
6 x 9201563



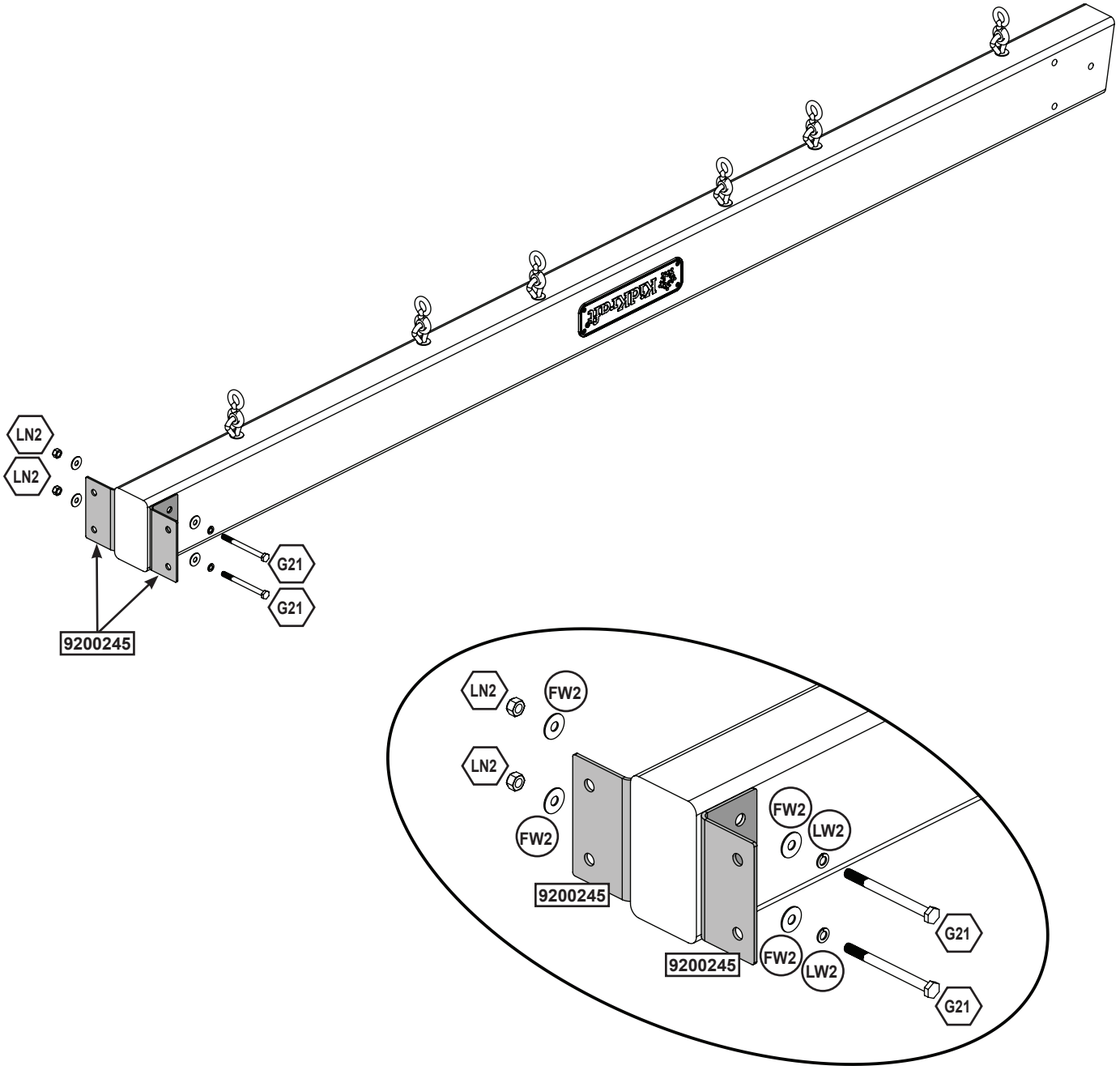
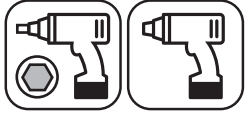
**Quincaillerie**

4 x  #6 x 25.4mm (#6 x 1")

**Autres pièces**

1 x 





**Quincaillerie**  
 2 x 7.9mm x 95.2 mm (5/16 x 3-3/4") (LW2, FW2 x 2, LN2)

**Autres pièces**  
 2 x

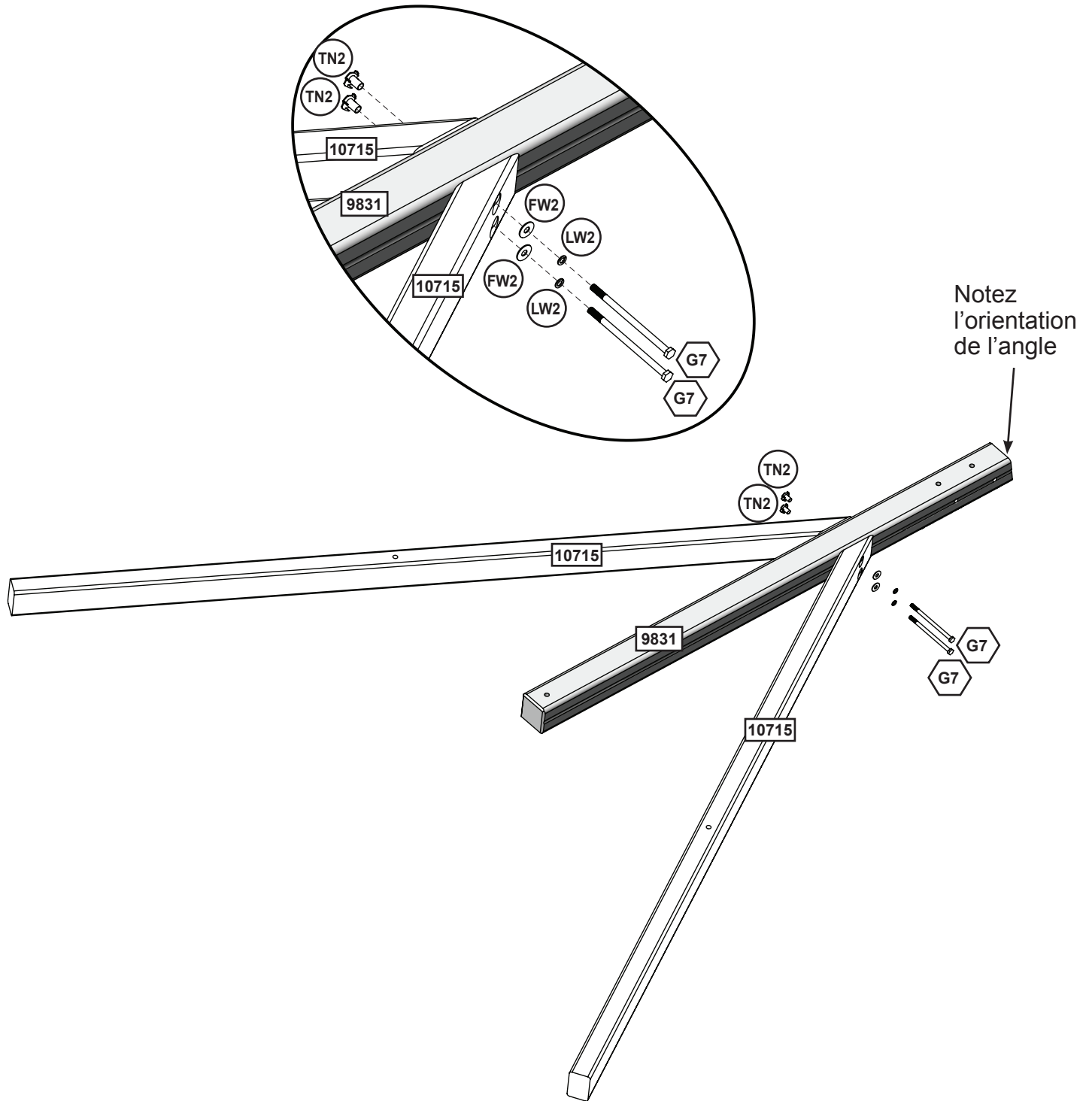


parts.kidkraft.com

customerservice@kidkraft.com  
 1.800.933.0771  
 972.385.0100



Commencez par assembler les écrous encastrés avec un marteau !



#### Pièces en bois

- 2 x 50.8 x 76.2 x 1930 mm (2" x 3" x 76")  
 1 x 76.2 x 76.2 x 1425.8 mm (3" x 3" x 56 1/8")

#### Quincaillerie

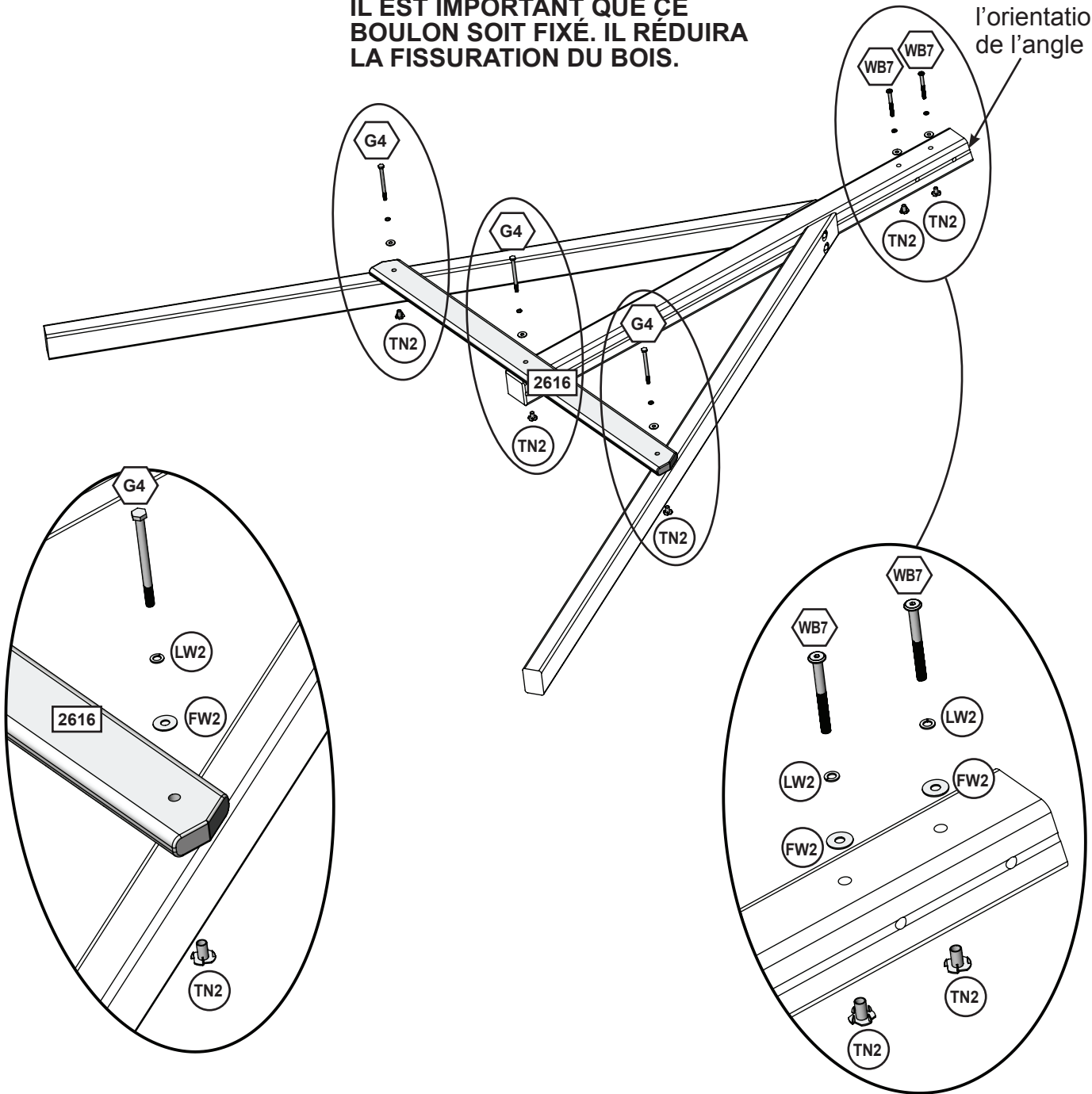
- 2 x 7.9mm x 139.7 mm (5/16 x 5-1/2") (LW2, FW2, TN2)

Commencez par assembler les écrous encastrés avec un marteau !



IL EST IMPORTANT QUE CE BOULON SOIT FIXÉ. IL RÉDUIRA LA FISSURATION DU BOIS.

Notez l'orientation de l'angle



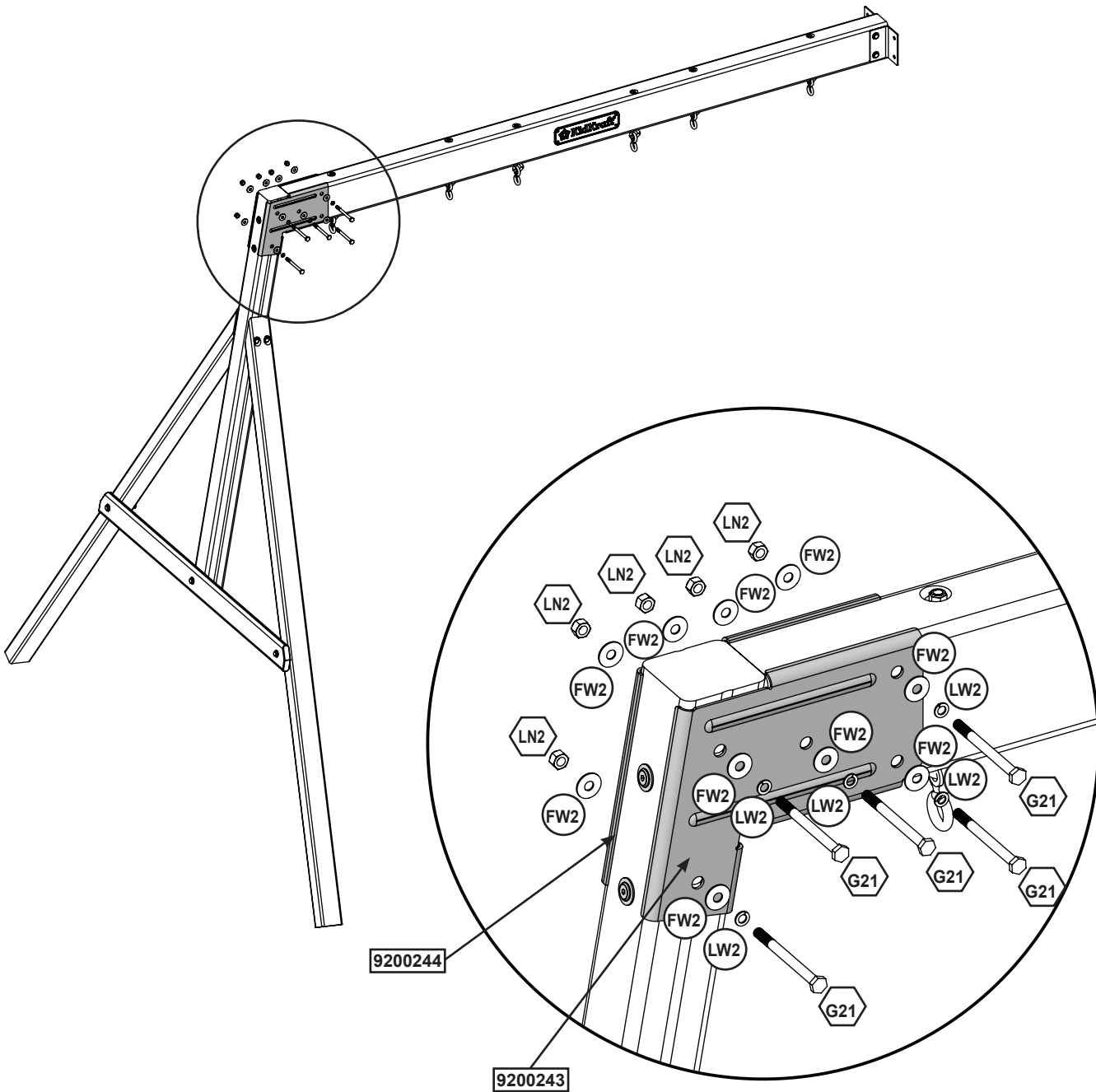
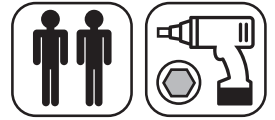
**Pièces en bois**

1 x **2616** 23.8 x 82.6 x 1181.1mm (15/16" x 3 1/4" x 46 1/2")

**Quincaillerie**

2 x **WB7** 7.9mm x 76.2mm (5/16 x 3") (FW2, LW2, TN2)

3 x **G4** 7.9mm x 101.6mm (5/16 x 4") (LW2, FW2, TN2)



**Quincaillerie**

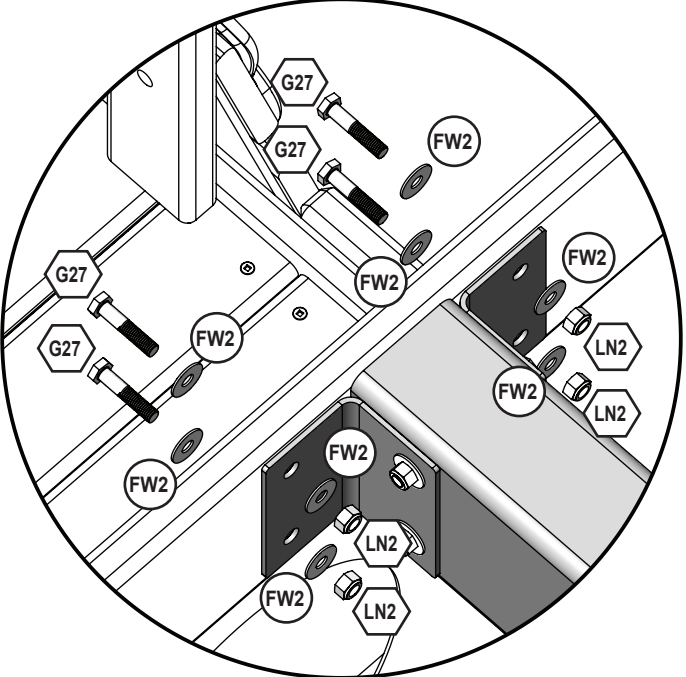
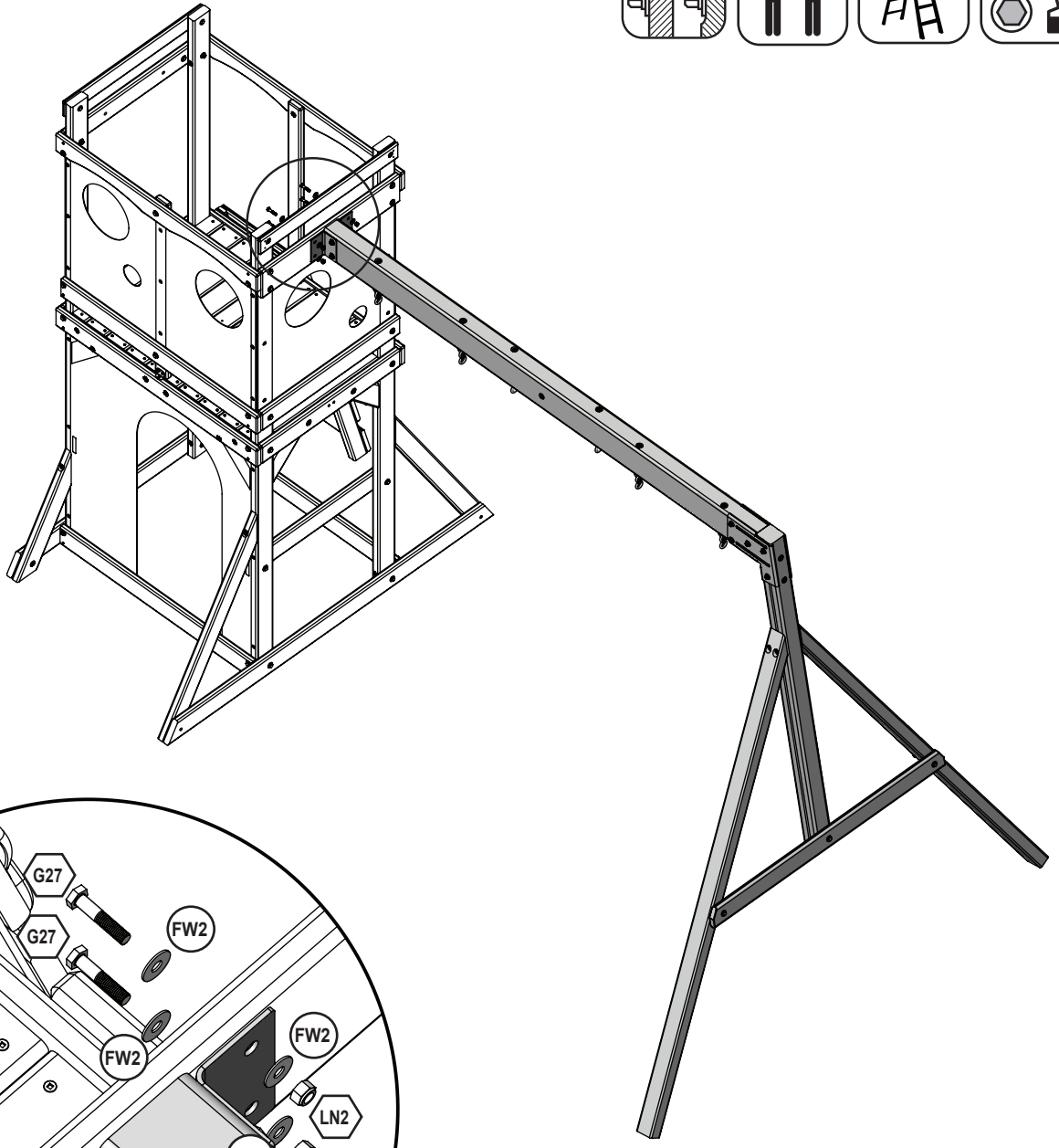
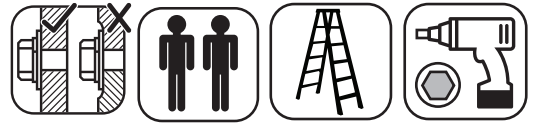
5 x 7.9mm x 95.2 mm (5/16 x 3-3/4") (LW2, FW2 x 2, LN2)

**Autres pièces**

1 x 9200244

1 x 9200243





**Quincaillerie**

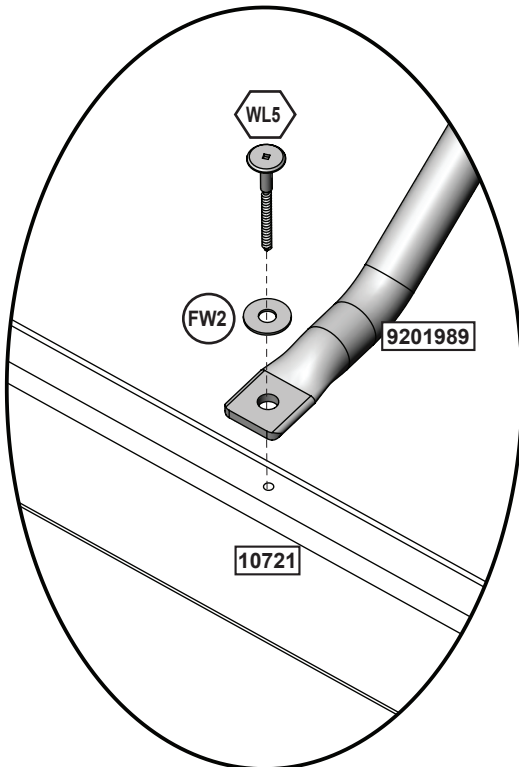
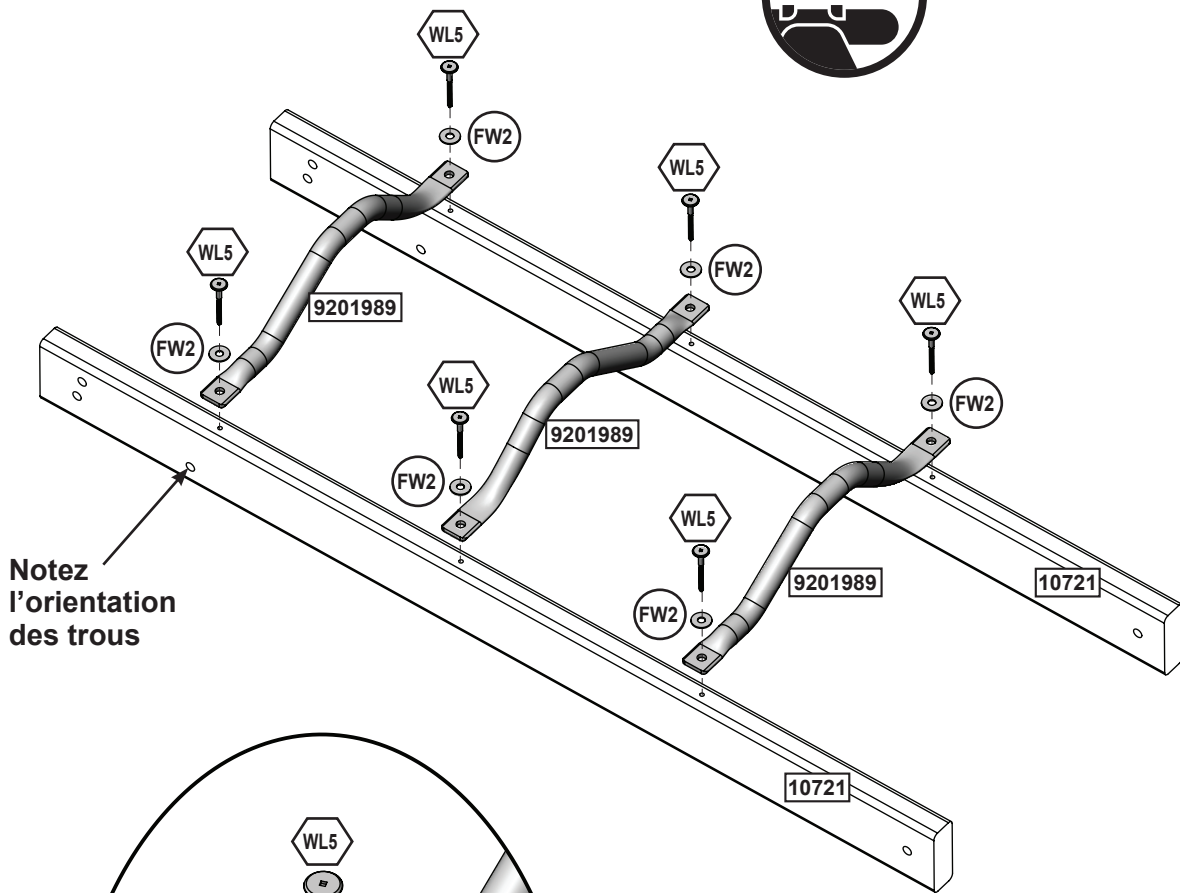
4 x G27 7.9mm x 44.5mm (5/16 x 1-3/4") (FW2 x 2 ,LN2)



parts.kidkraft.com

customerservice@kidkraft.com  
 1.800.933.0771  
 972.385.0100

Notez l'orientation de chaque barre de singe.



**Pièces en bois**

2 x **10721** 31.8 x 88.9 x 1194 mm (1 1/4" x 3 1/2" x 47")

**Quincaillerie**

6 x **WL5** 6.4mm x 63.5 mm (1/4 x 2-1/2")(FW2)

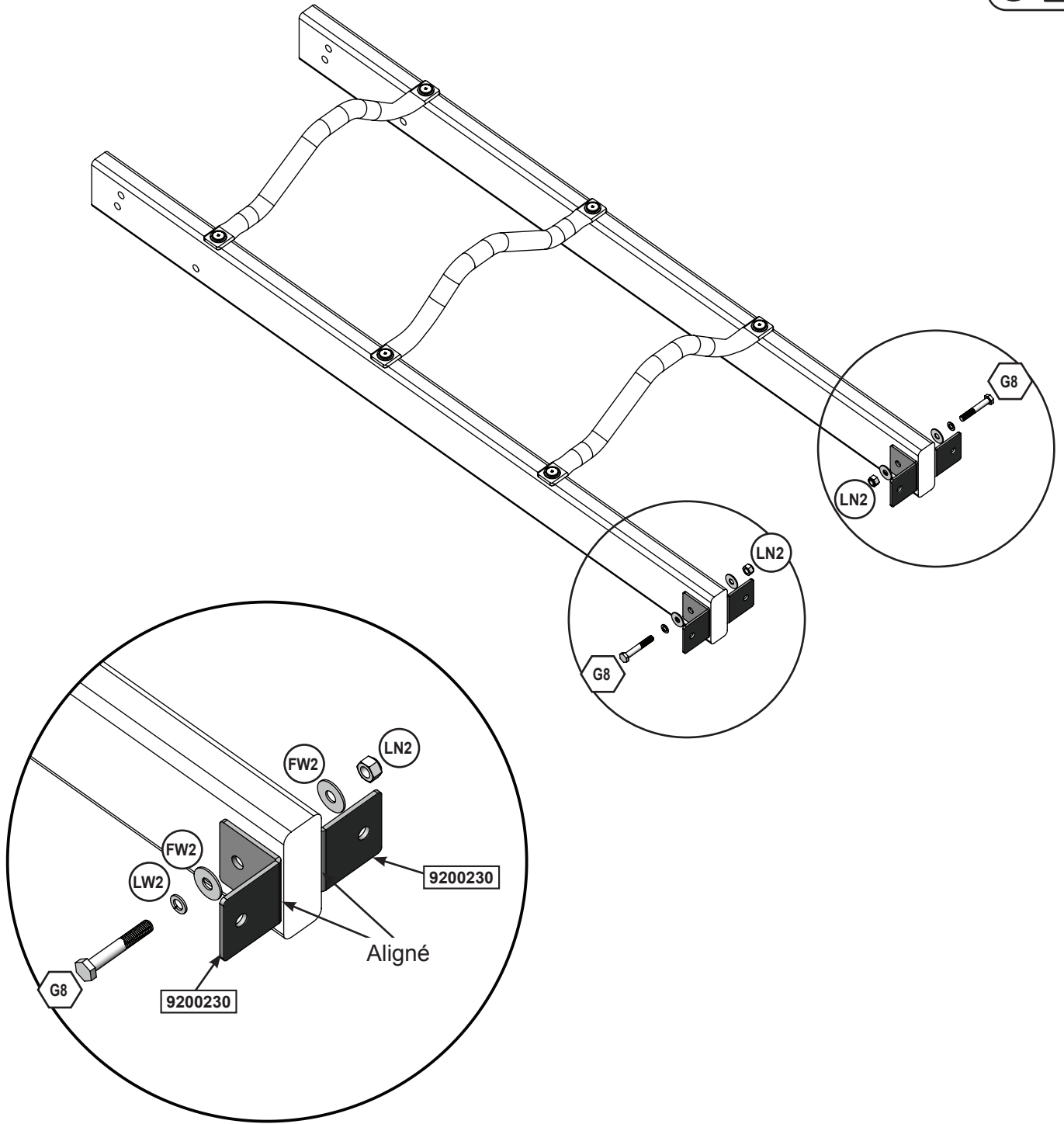
**Autres pièces**

3 x **9201989**

europcustomerservice@kidkraft.com  
+31 20 305 8620  
M-F from 09:00 to 17:30 (GMT+1)

parts.kidkraft.eu





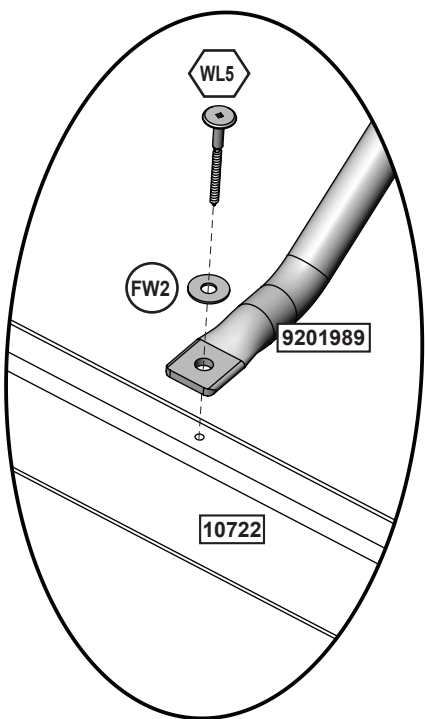
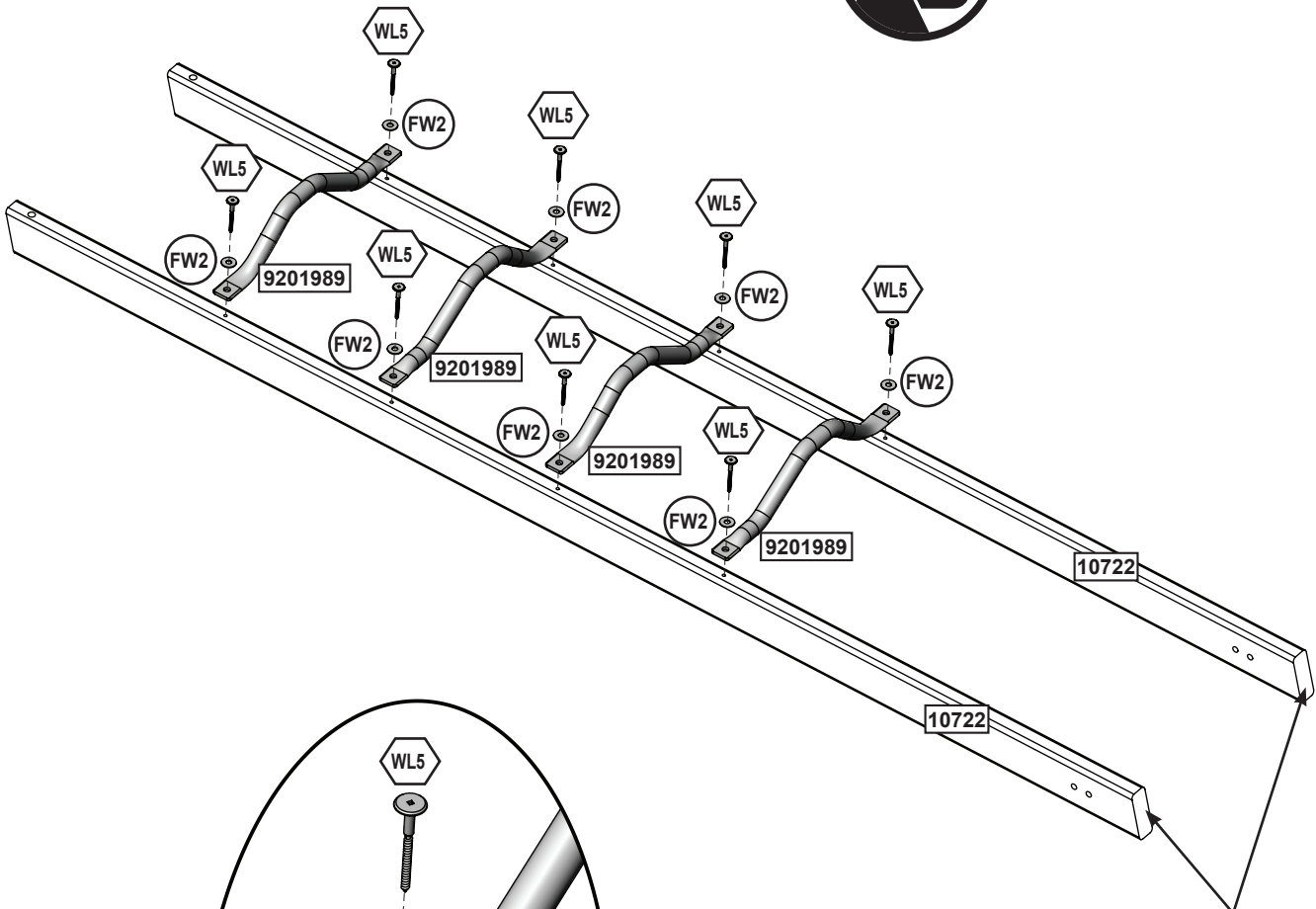
**Quincaillerie**

2 x 7.9mm x 50.8mm (5/16" x 2") ( LW2, FW2 x 2, LN2 )

**Autres pièces**

4 x

Notez l'orientation de chaque barre de singe.



Notez l'orientation de l'angle

**Pièces en bois**

2 x 10722 31.8 x 76.2 x 2086.3 mm (1 1/4" x 3" x 82 1/8")

**Quincaillerie**

8 x WL5 6.4mm x 63.5 mm (1/4 x 2-1/2")(FW2)

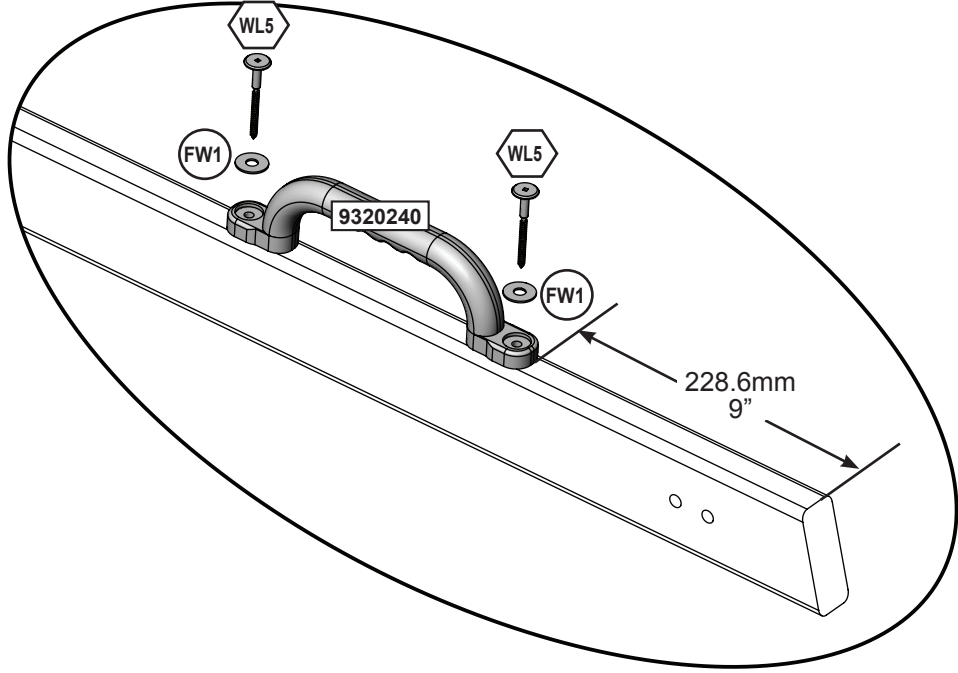
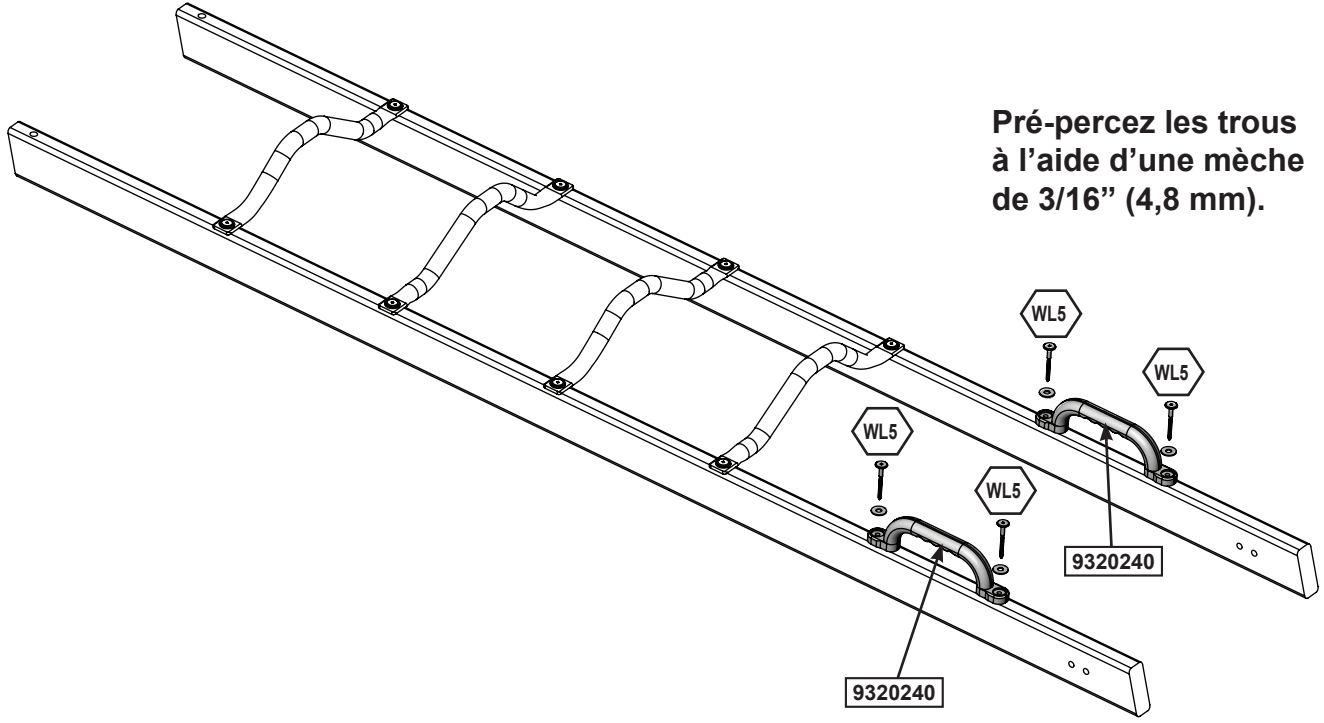
**Autres pièces**

4 x 9201989

europecustomerservice@kidkraft.com  
+31 20 305 8620  
M-F from 09:00 to 17:30 (GMT+1)

parts.kidkraft.eu





**Quincaillerie**

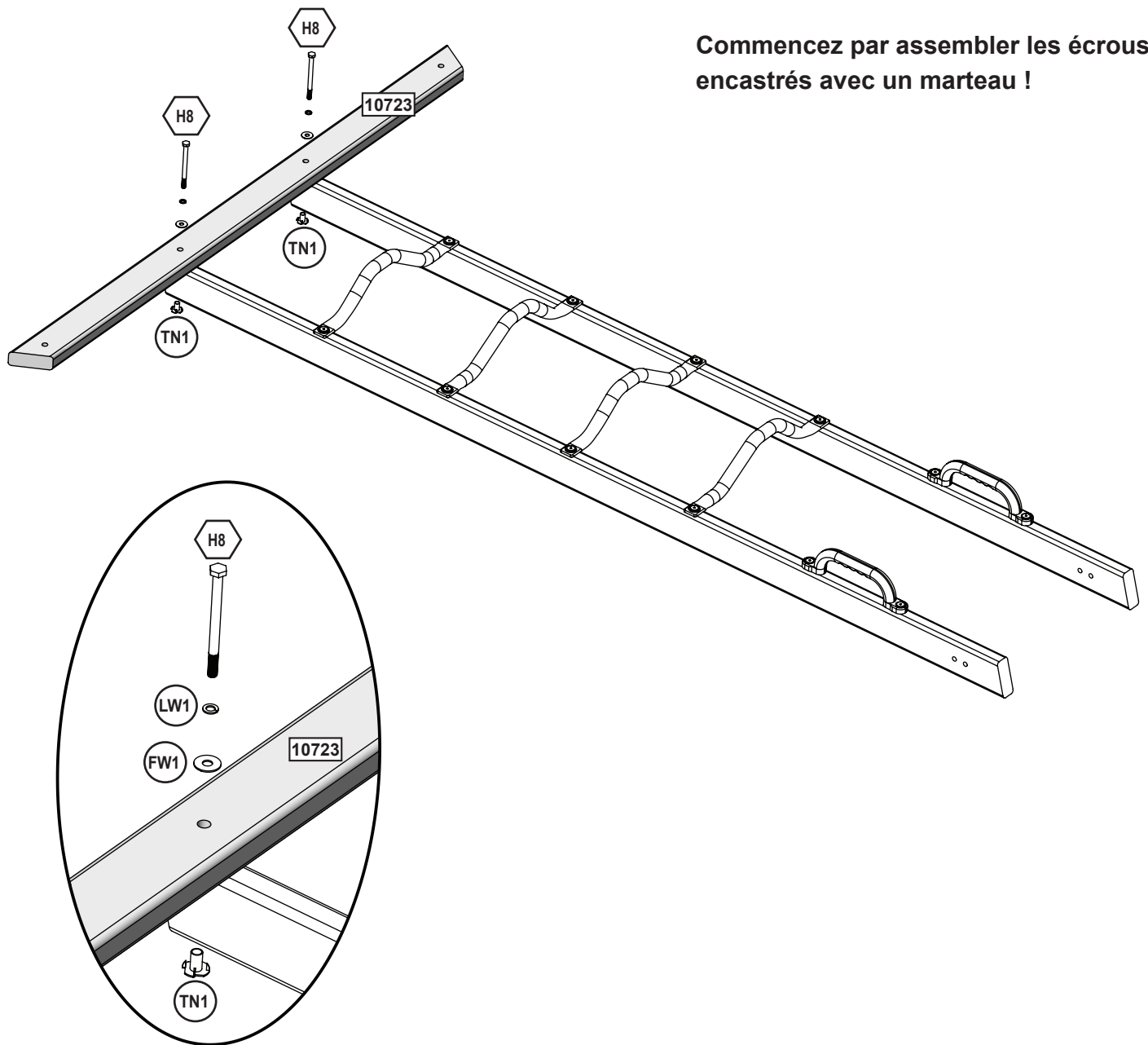
4 x 6.4mm x 63.5 mm (1/4 x 2-1/2") (FW1)

**Autres pièces**

2 x



51



Commencez par assembler les écrous encastrés avec un marteau !

#### Pièces en bois

1 x **10723** 31.8 x 76.2 x 1393.7 mm (1 1/4" X 3" X 54 7/8")

#### Quincaillerie

2 x **H8** 6.4mm x 108mm (1/4 x 4-1/4")(LW1,FW1,TN1)

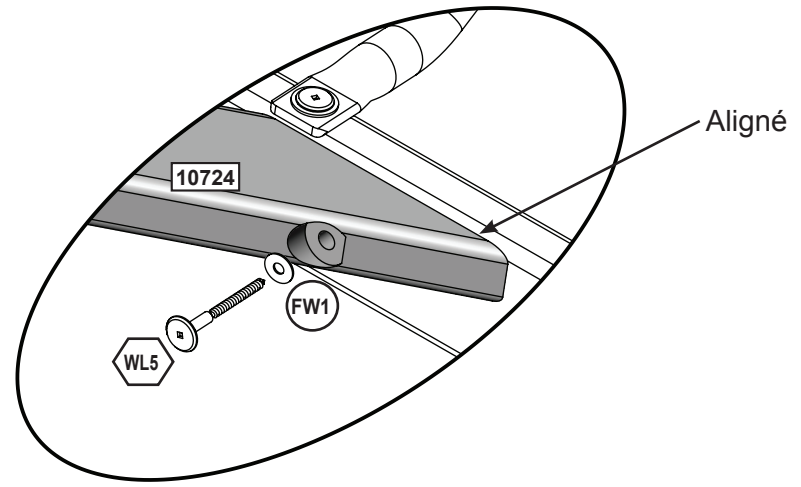
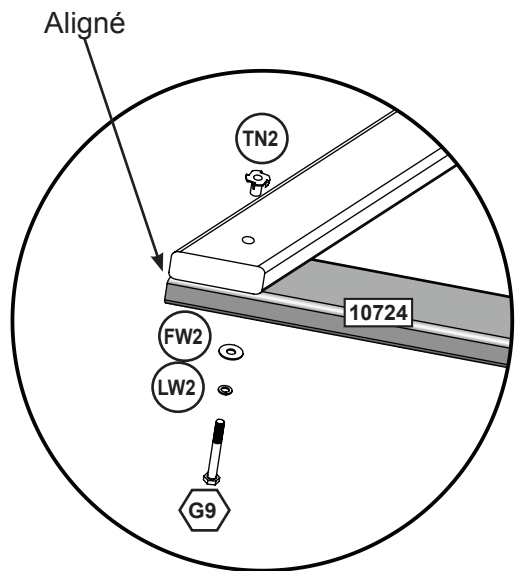
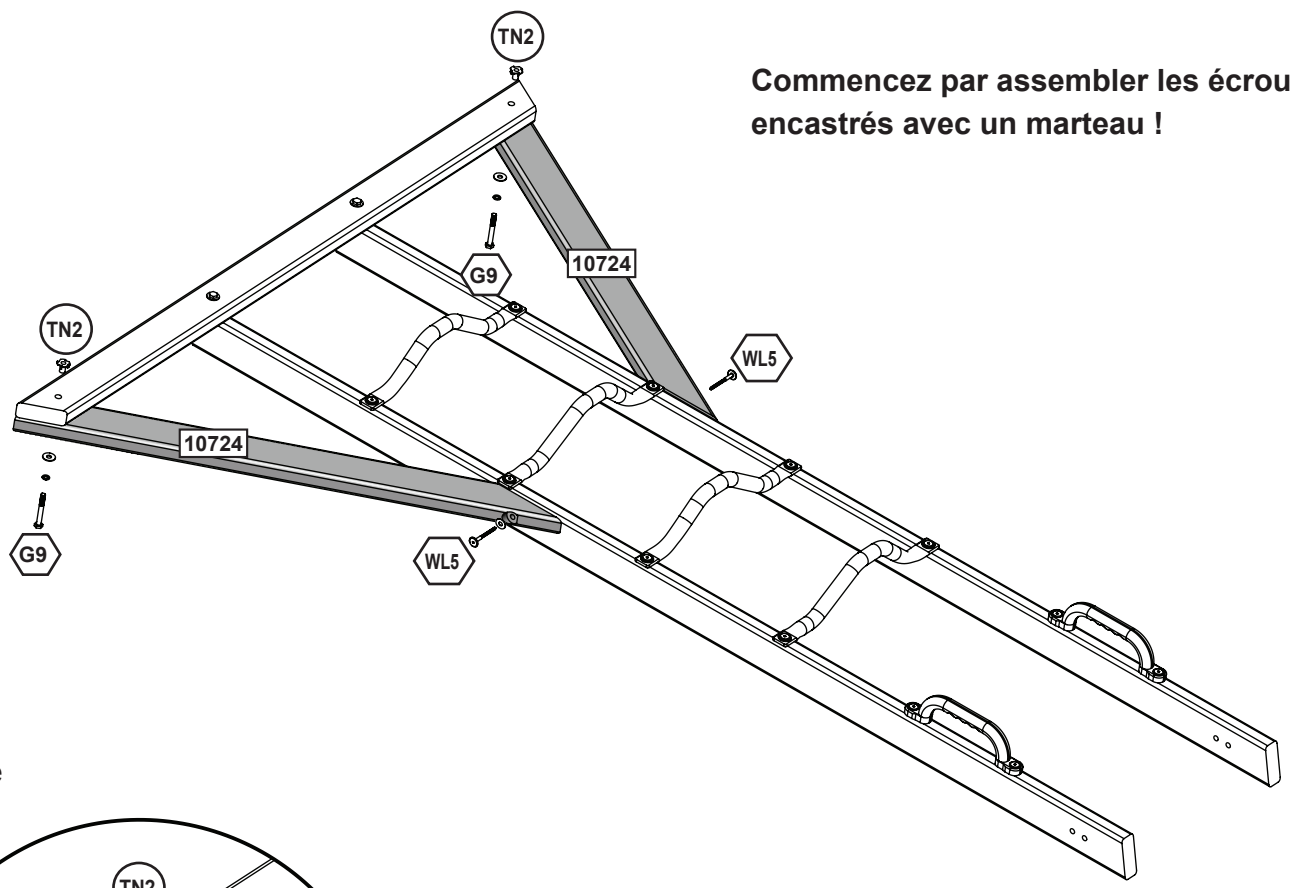
europecustomerservice@kidkraft.com  
+31 20 305 8620  
M-F from 09:00 to 17:30 (GMT+1)

parts.kidkraft.eu





Commencez par assembler les écrous encastrés avec un marteau !



**Pièces en bois**

2 x 10724 31.8 x 76.2 x 958 mm (1 1/4" x 3" x 37 11/16")

**Quincaillerie**

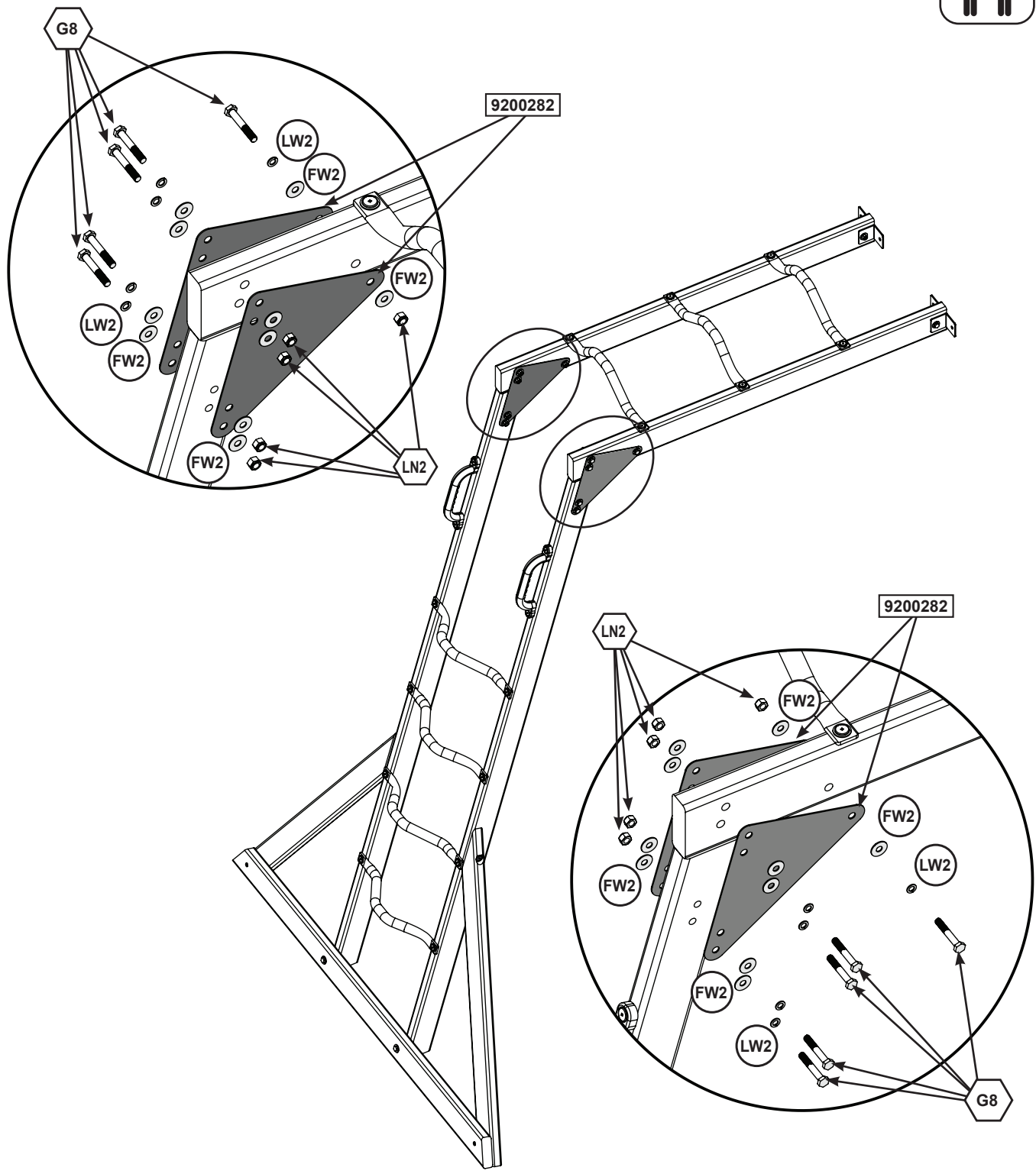
2 x G9 7.9mm x 63.5mm (5/16 x 2-1/2")(LW2,FW2,TN2)

2 x WL5 6.4mm x 63.5 mm (1/4 x 2-1/2") (FW1)



parts.kidkraft.com

customerservice@kidkraft.com  
1.800.933.0771  
972.385.0100



**Quincaillerie**

10 x 7.9mm x 50.8mm (5/16" x 2") ( LW2, FW2 x 2, LN2 )

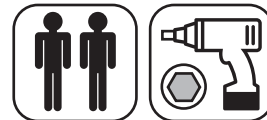
**Autres pièces**

4 x 9200282

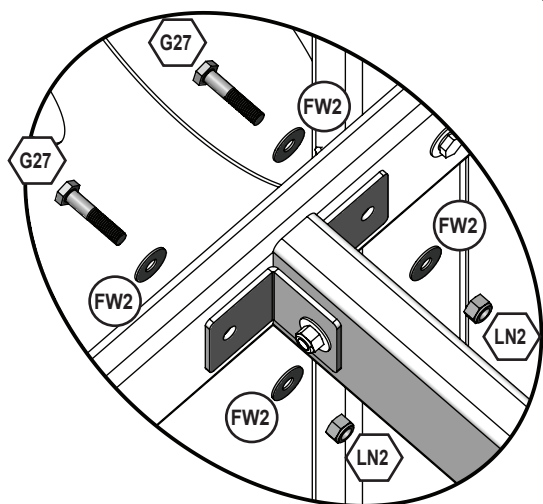
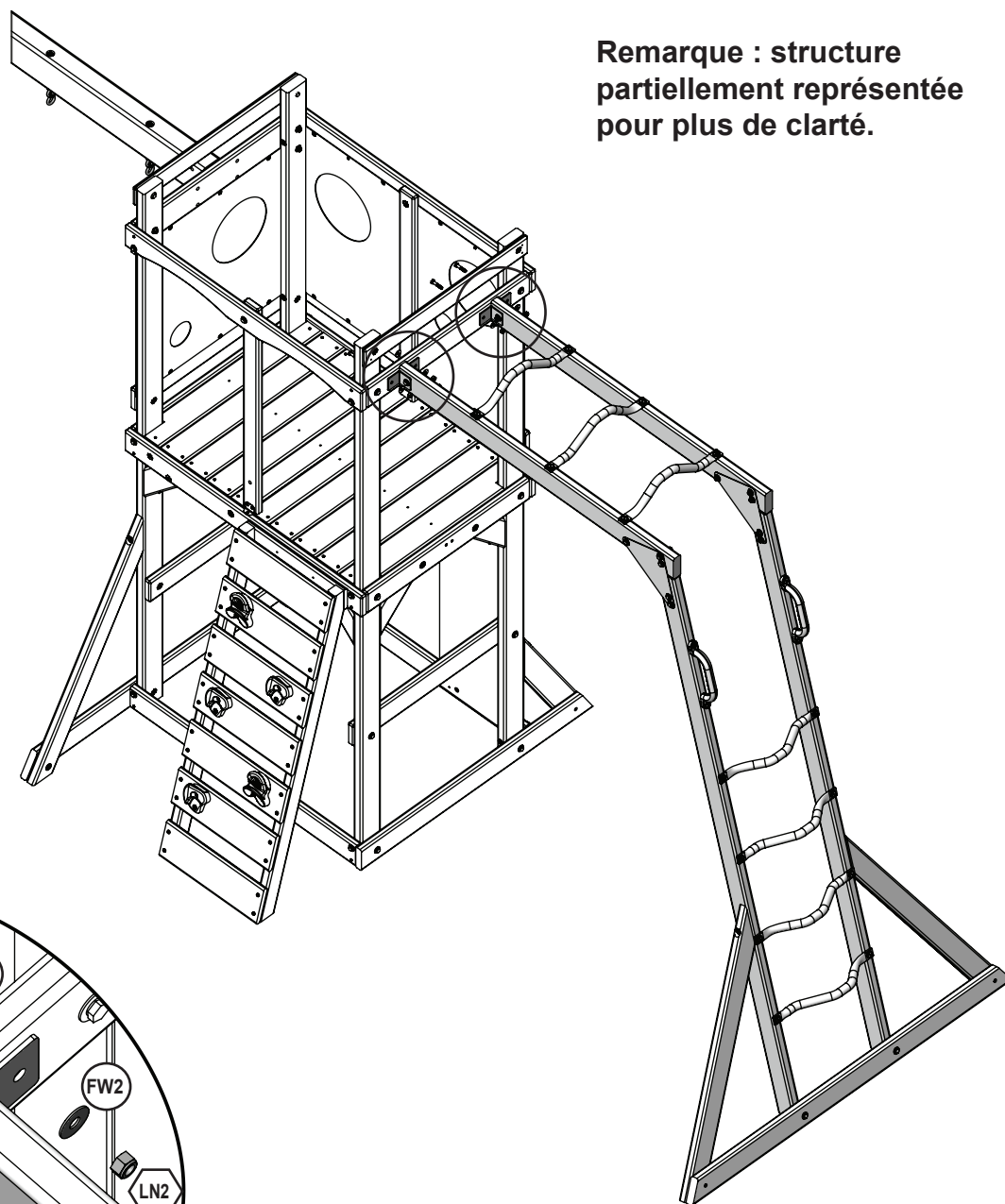
europecustomerservice@kidkraft.com  
+31 20 305 8620  
M-F from 09:00 to 17:30 (GMT+1)

parts.kidkraft.eu




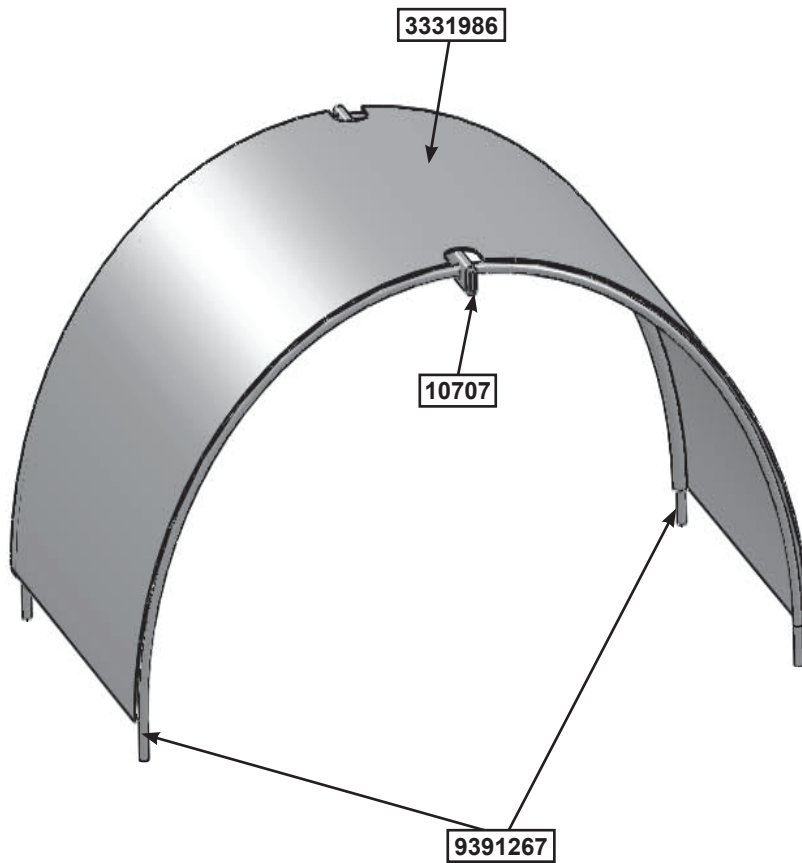
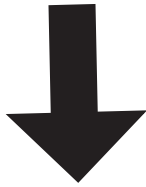
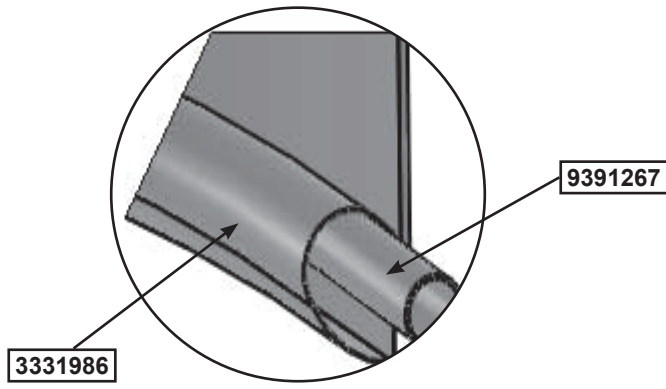


Remarque : structure  
partiellement représentée  
pour plus de clarté.



#### Quincaillerie

4 x  7.9mm x 44.5mm (5/16 x 1-3/4") (FW2 x 2 ,LN2)



**Pièces en bois**

1 x 10707 15.9 x 34.9 x 719.8 mm (5/8" X 1 3/8" X 28 5/16")

**Autres pièces**

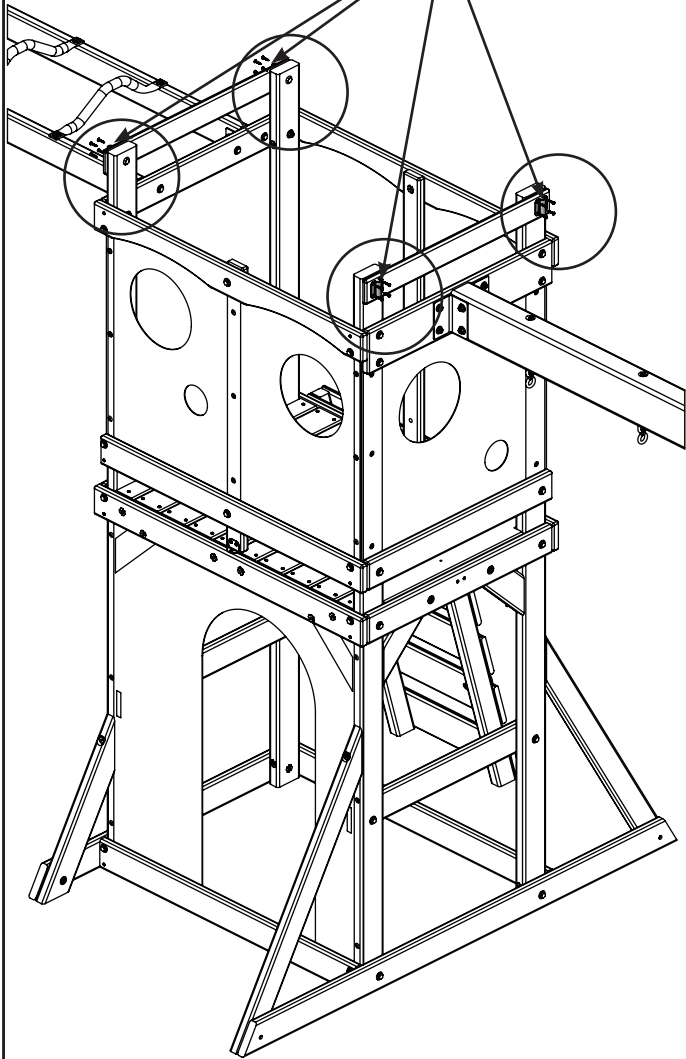
1 x 3331986

2 x 9391267



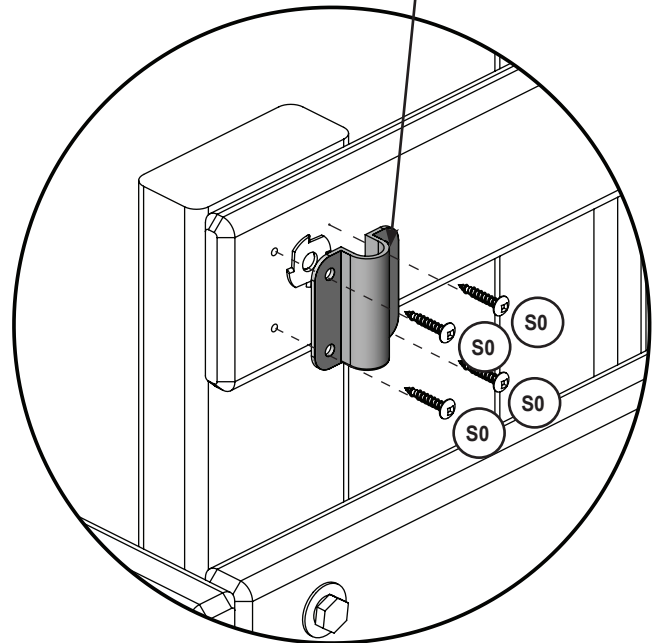


9320550



Remarque : structure partiellement représentée pour plus de clarté.


9320550



Quincaillerie

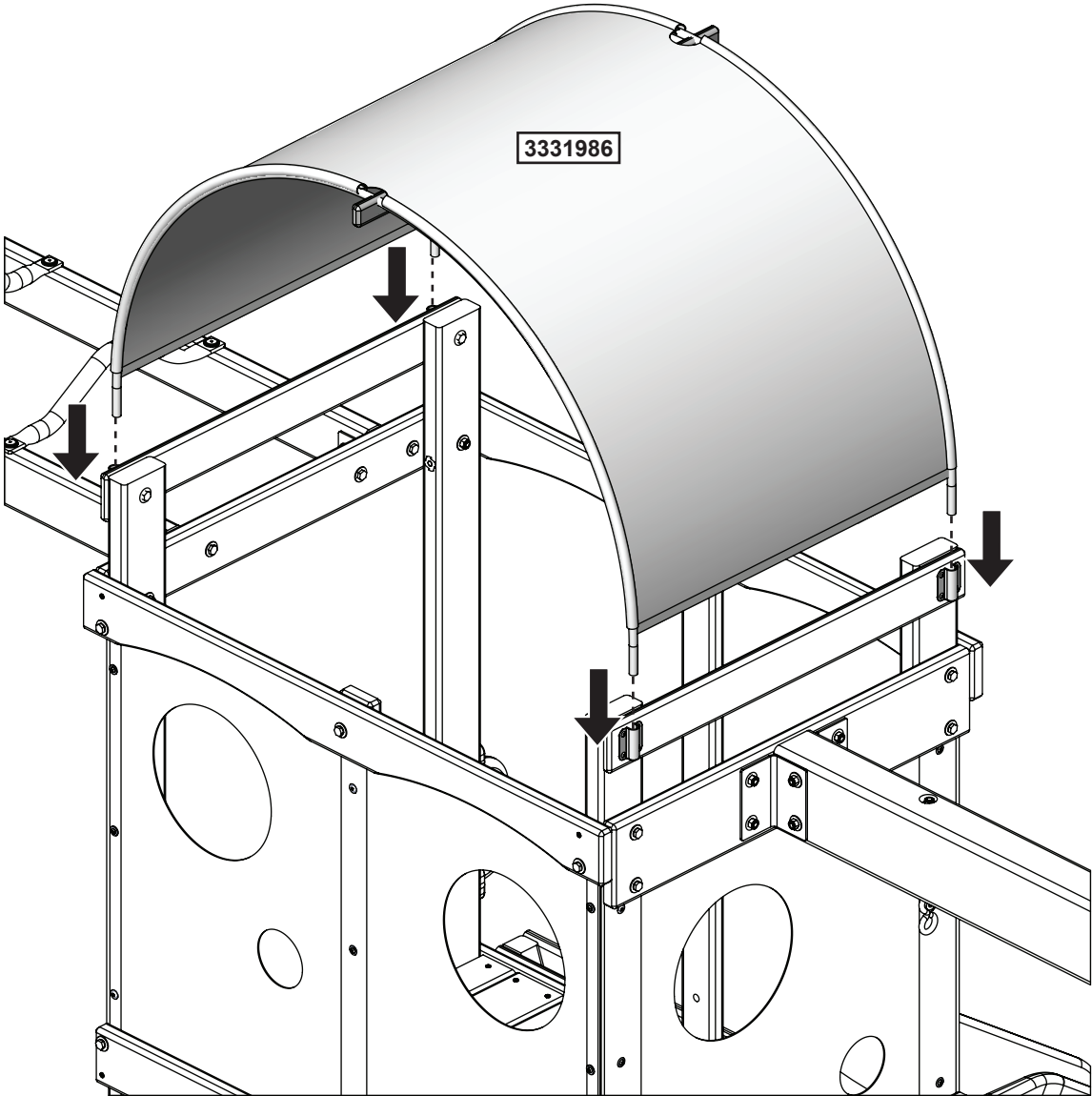
16 x  #8 x 22.2mm (#8 x 7/8")

Autres pièces

4 x 

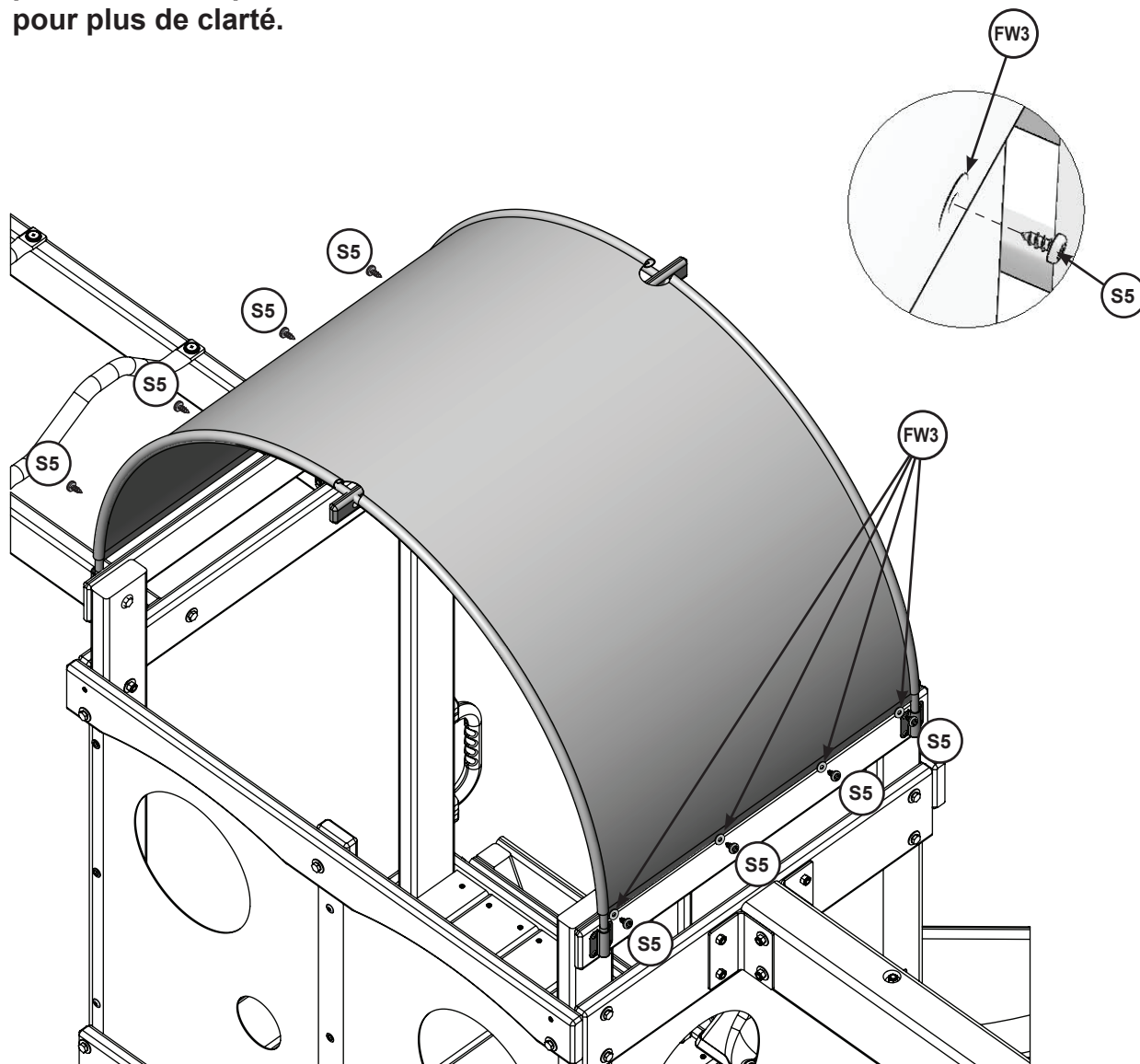



Remarque : structure partiellement représentée pour plus de clarté.



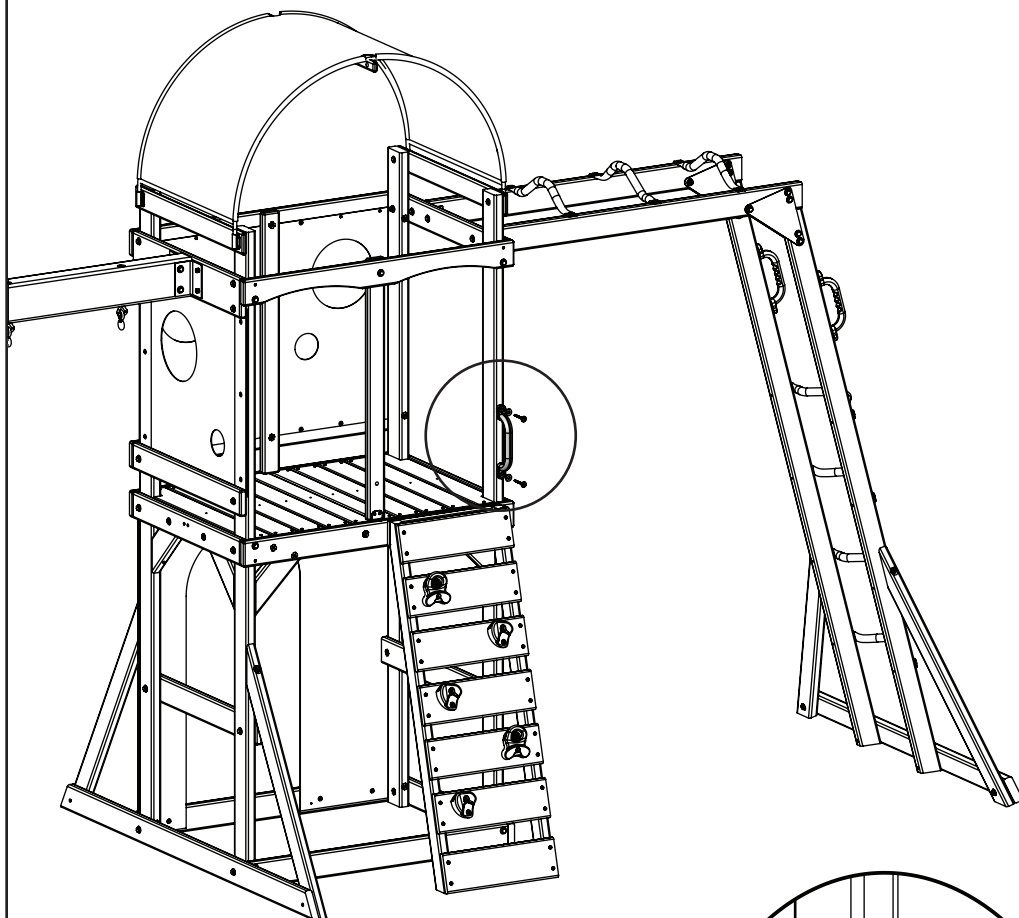


Remarque : structure partiellement représentée pour plus de clarté.



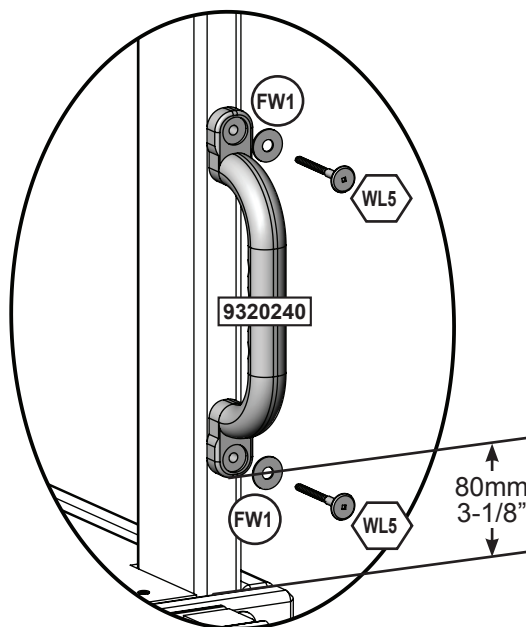
**Quincaillerie**  
8 x  #8 x 1/2" (FW3)






Pré-percez les trous  
à l'aide d'une mèche  
de 3/16" (4,8 mm).


Remarque : structure  
partiellement représentée  
pour plus de clarté.

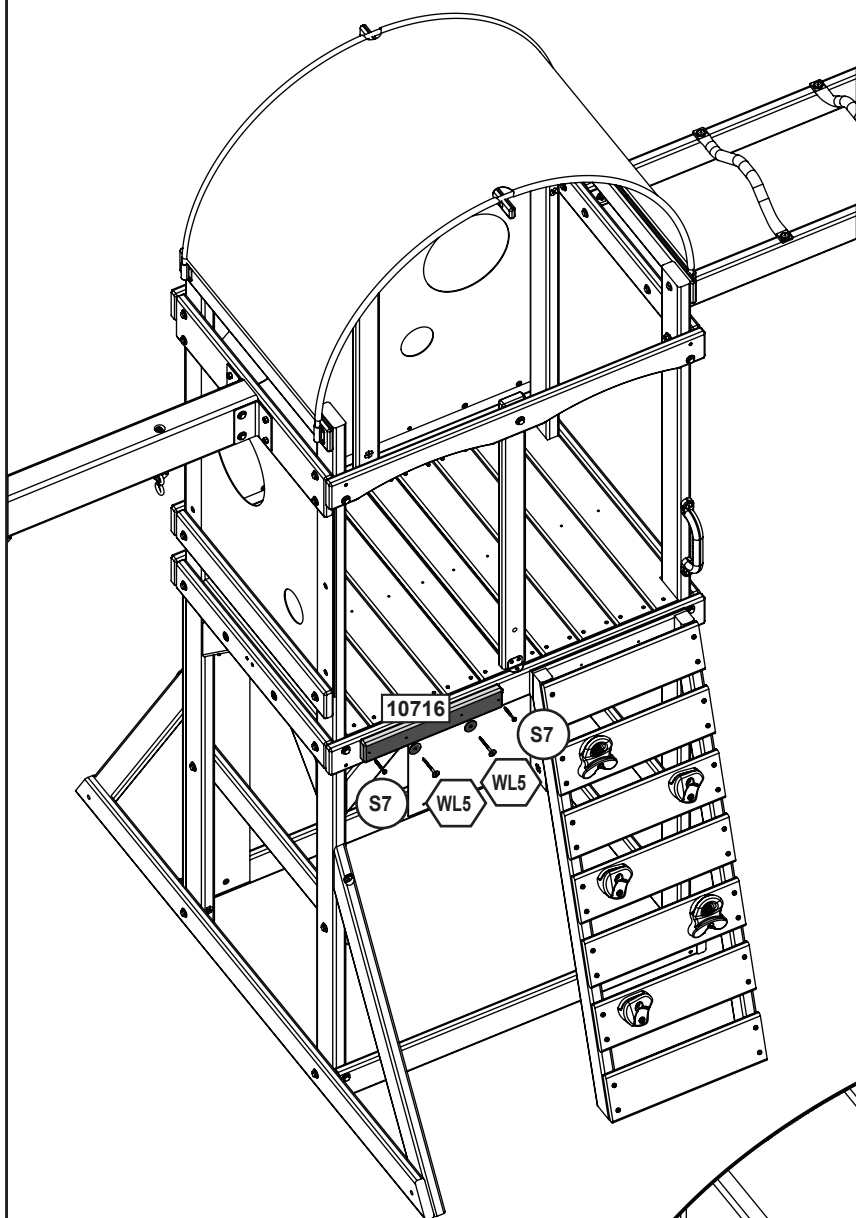


#### Quincaillerie

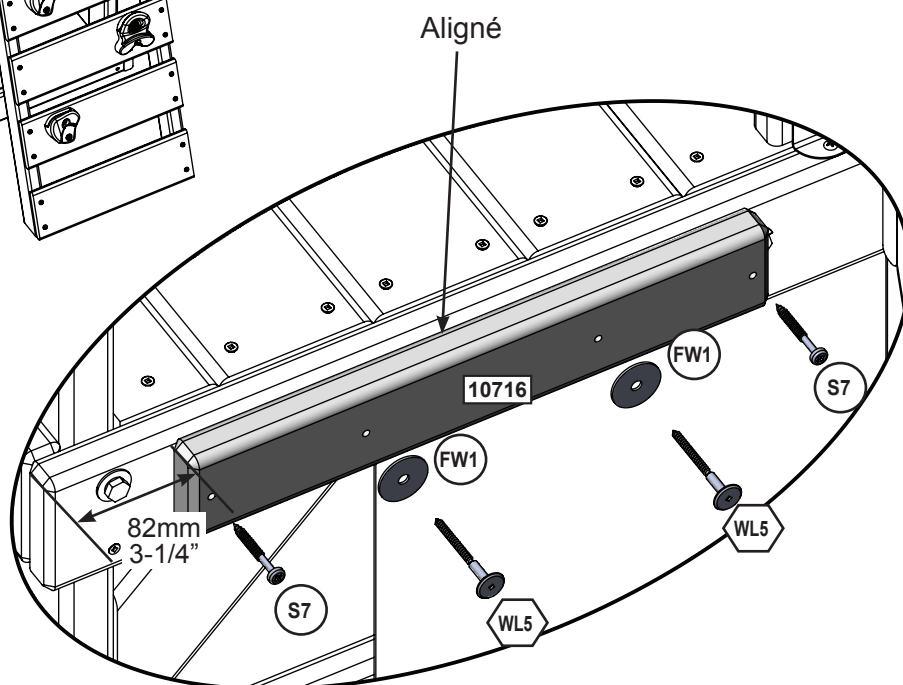
2 x  6.4mm x 63.5 mm (1/4 x 2-1/2") (FW1)

#### Autres pièces

1 x 



Remarque : structure partiellement représentée pour plus de clarté.



#### Pièces en bois

1 x **10716** 25.4 x 63.5 x 381 mm (1" X 2 1/2" X 15")

#### Quincaillerie

2 x **S7** #12 x 50.8mm (#12 x 2")

2 x **WL5** 6.4mm x 63.5 mm (1/4 x 2-1/2")(FW1)



**KidKraft**  
MADE FOR MAKE BELIEVE™

parts.kidkraft.com

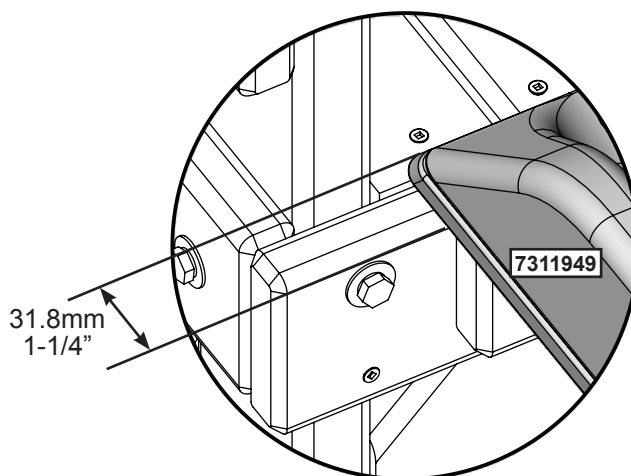
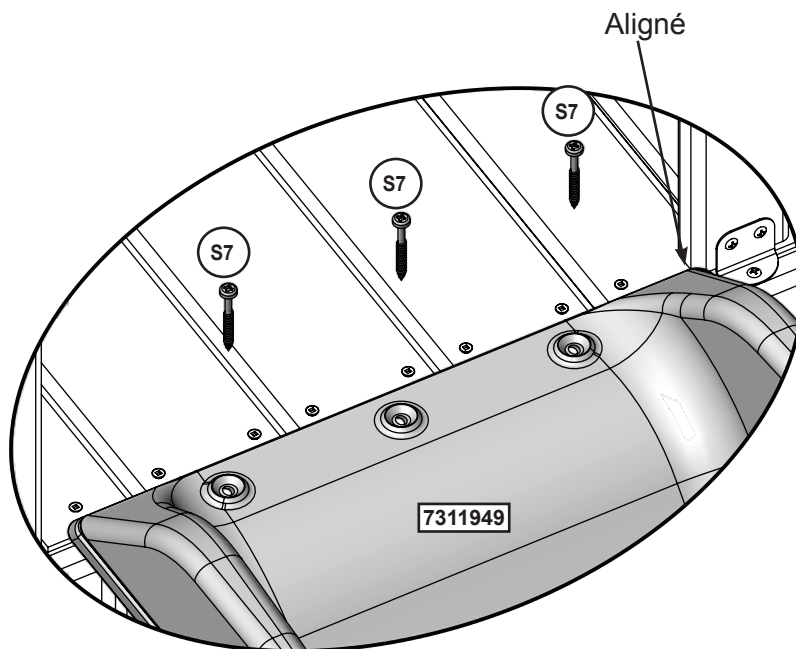
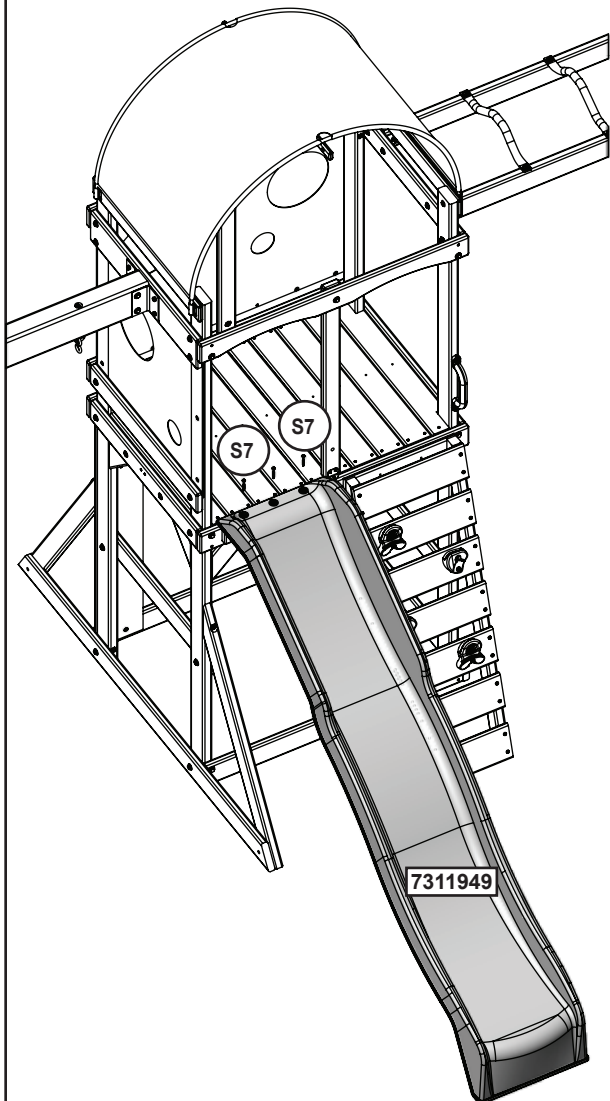
customerservice@kidkraft.com  
1.800.933.0771  
972.385.0100

61

Remarque : Pré-percez tous les trous à l'aide d'une mèche de 1/8" (3,2 mm) avant de fixer les vis cylindriques.



Remarque : structure partiellement représentée pour plus de clarté.

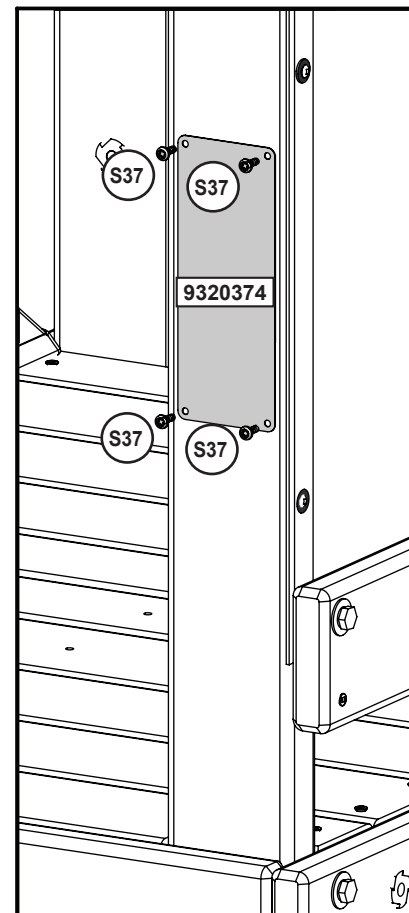
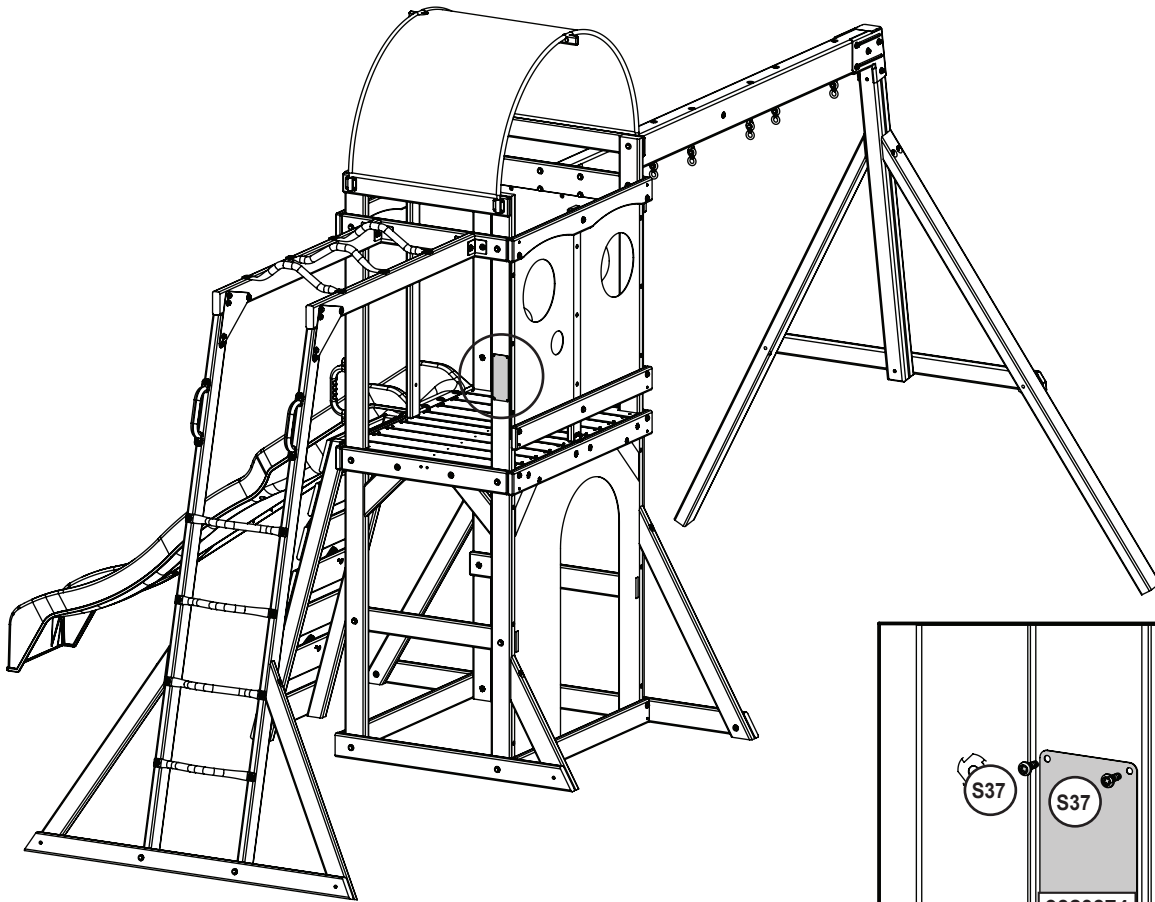


**Quincaillerie**

3 x (S7) #12 x 50.8mm (#12 x 2")

**Autres pièces**

1 x 7311949



**WARNING**  
**AVERTISSEMENT**

**CONTINUOUS ADULT SUPERVISION REQUIRED!**

**STRANGULATION HAZARDS**  
Never allow children to play with ropes, doorknobs, pot handles, cables, chains or cord-like items when using this playset or to attach these items to playset.  
Never allow children to wear loose fitting clothing, ponchos, hoods, scarves, capes, necklaces, or items with drawstrings, cords or ties when using this playset.  
Never allow children to wear bike or sport helmets when using this playset.  
Failure to prohibit these items increases the risk of serious injury and death to children from entanglement and strangulation.

**SERIOUS HEAD INJURY HAZARD**  
Maintain shock absorbing material under and around playset as recommended in the Installation & Operating Instructions. Installation over concrete, asphalt, dirt, grass, carpet and other hard surfaces creates a risk of serious injury or death from falls to the ground.

**SURVEILLANCE CONSTANTE D'ADULTES REQUISE!**

**Risques d'étranglement**  
Ne jamais laisser les enfants jouer avec des cordes, cordes à frigo, laisse pour animaux, des câbles des chaînes ou ce type d'articles pendant l'utilisation de ce centre de jeu ou attacher un de ces éléments à la structure.  
Ne jamais laissez les enfants porter des vêtements amples, des ponchos, des capuchons, des foulards, des capes, des colliers ou des articles avec cordons ou cordes lors pendant l'utilisation de ce centre de jeu.  
Ne jamais laissez les enfants porter un casque de vélo ou de sport quand ils utilisent ce centre de jeu.  
Ne pas respecter ces consignes augmente le risque de blessures graves ou de décès des enfants par étranglement ou étouffement.

**RISQUE DE BLESSURES GRAVES À LA TÊTE**  
Entretenez le matériau d'absorption des chocs sous et autour de la structure de jeu tel que recommandé dans les instructions d'installation. L'installation sur du béton, de l'asphalte, le sol, l'herbe, le tapis et autres surfaces dures crée un risque de blessure à la tête grave ou mortelle en cas de chute.

THIS PRODUCT IS INTENDED FOR USE BY CHILDREN FROM AGES 3 TO 10, weight limit of 110 lbs. per child. Maximum number of users. Installation & Operating Instructions; other information is available at [www.KidKraft.com](http://www.KidKraft.com)  
POUR LES ENFANTS DE 3 À 10 ANS D'ÂGE; limite de 110 livres par enfant. Nombre maximum d'utilisateurs, installation et d'utilisation; d'autres informations sont disponibles sur: [www.KidKraft.com](http://www.KidKraft.com)  
Contact us at: KidKraft  
Dallas, TX 75244 USA  
1-800-933-0771

Tracking Number:  
Numéro de suivi:

**PLACEZ CET AVERTISSEMENT ET CETTE PLAQUE D'IDENTIFICATION ICI SUR VOTRE AIRE DE JEUX !**

**Il s'agit d'avertissements concernant la sécurité et les contacts importants. Un numéro de suivi est fourni pour vous permettre d'obtenir des informations importantes ou de commander des pièces de rechange pour ce modèle spécifique.**

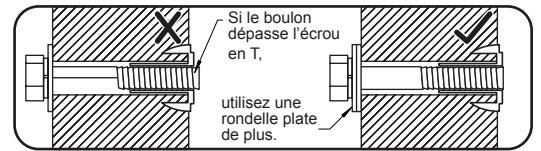
#### Quincaillerie

4 x **S37** #7 x 15.87mm (#7 x 5/8")

#### Autres pièces

1 x **9320374**

**ATTENTION** : Inspectez l'ensemble de l'installation de jeu afin de repérer les boulons qui ressortent des écrous en T. Utilisez des rondelles supplémentaires pour corriger ce problème.



- A** : Fixez 2 Balançoires souples et la barre de balançoire aux suspentes de balançoire à boulon traversant. (figure 1).  
**B** : Insérez le Cache souple de suspente de balançoire (9300000) sur le crochet. (figure. 2)  
**C** : Faites glisser le cache de suspente de balançoire autour du crochet jusqu'en haut. (figure. 3)  
**D** : Passez la corde de la balançoire dans le crochet. (figure. 4)  
**E** : Tournez et mettez en place le cache de suspente sur l'extrémité ouverte du crochet. (figure. 5)



Fig. 2

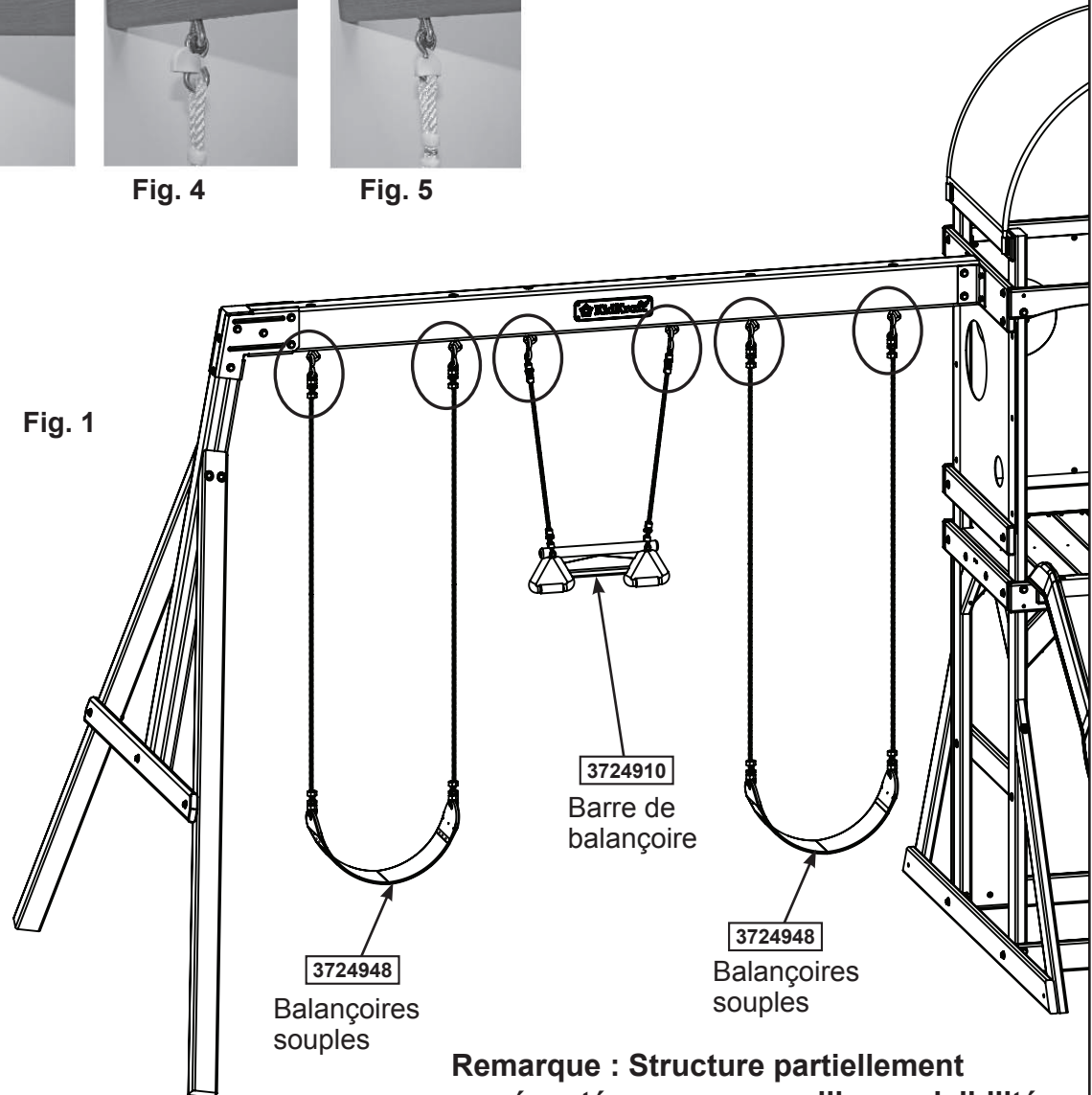
Fig. 3

Fig. 4

Fig. 5

9300000

Fig. 1



**Remarque : Structure partiellement représentée pour une meilleure visibilité.**

#### Autres pièces

1 x	3724910
2 x	3724948
6 x	9300000

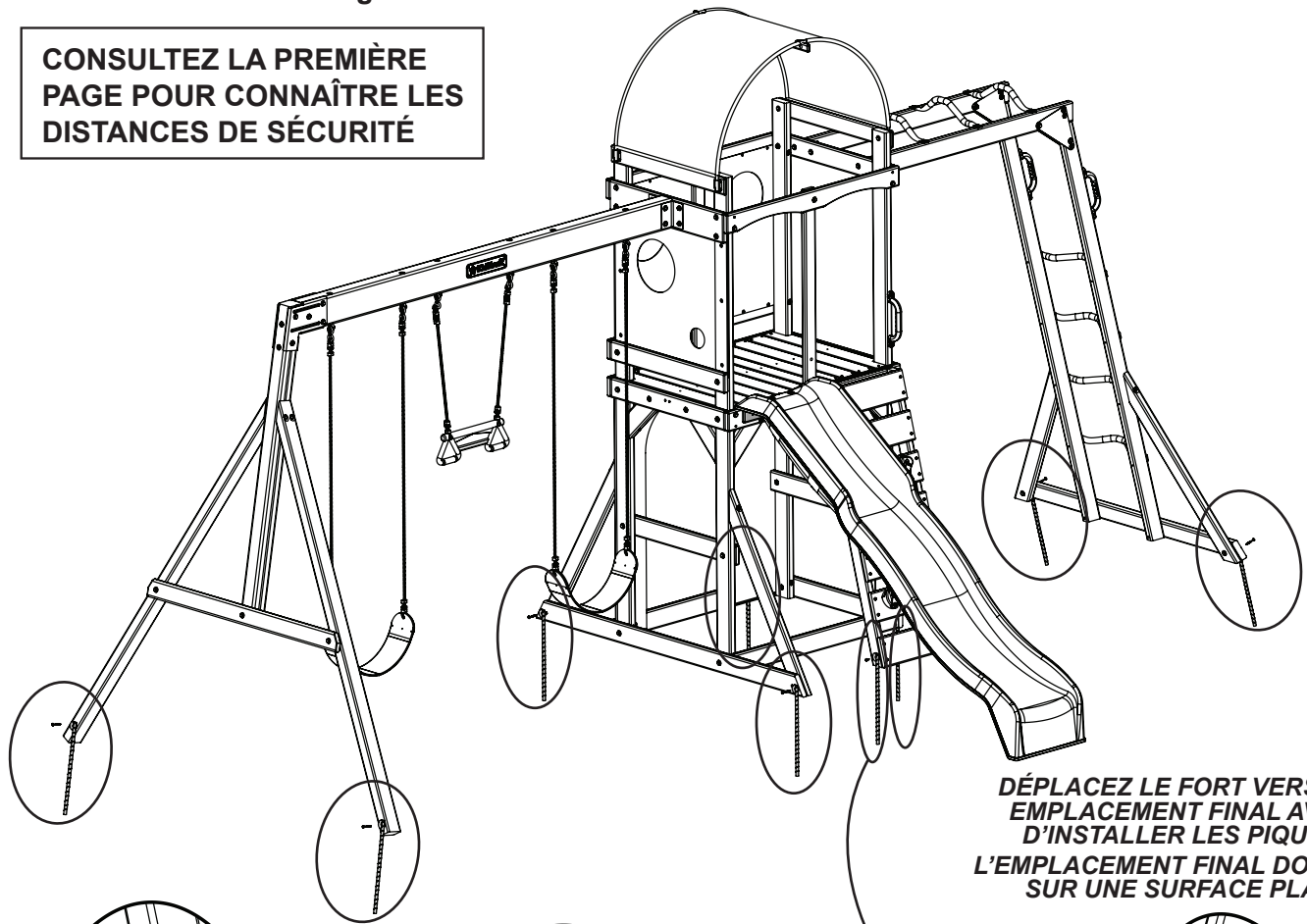
64



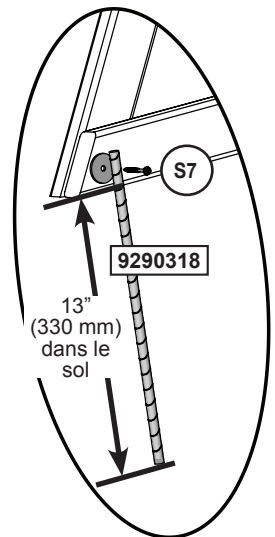
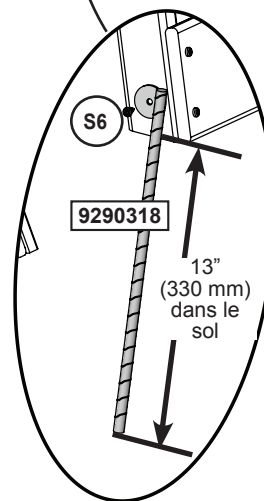
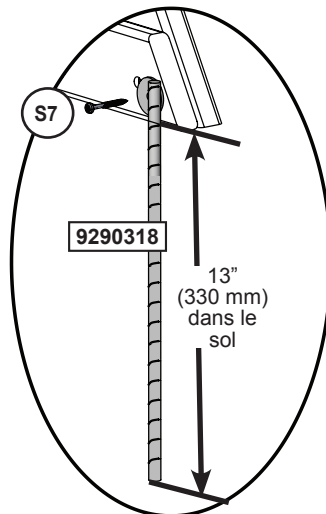
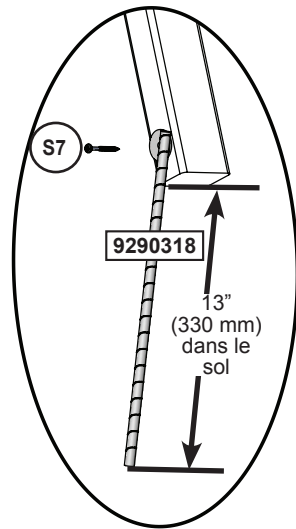
Attention ! Afin d'éviter le basculement et les blessures potentielles, les piquets doivent être enfoncés à 13" (330 mm) dans le sol. Creuser ou enfoncer des piquets peut être dangereux si vous ne vérifiez pas d'abord le câblage souterrain, les lignes ou les conduites de gaz.



CONSULTEZ LA PREMIÈRE PAGE POUR CONNAÎTRE LES DISTANCES DE SÉCURITÉ



DÉPLACEZ LE FORT VERS SON EMPLACEMENT FINAL AVANT D'INSTALLER LES PIQUETS L'EMPLACEMENT FINAL DOIT ÊTRE SUR UNE SURFACE PLANE

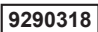


#### Quincaillerie

8 x  #12 x 50.8mm (#12 x 2")

1 x  #12 x 25.4mm (#12 x 1")

#### Autres pièces

9 x 



**KidKraft**  
MADE FOR MAKE BELIEVE™

parts.kidkraft.com

customerservice@kidkraft.com  
1.800.933.0771  
972.385.0100



