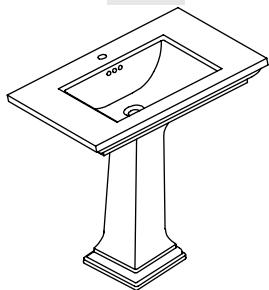


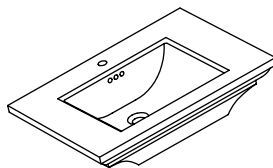
Installation and Care Guide Guide d'installation et d'entretien Guía de instalación y cuidado

Lavatories/Pedestal Lavatories
Lavabos/lavabos sur colonnes
Lavabos/lavabos de pedestal

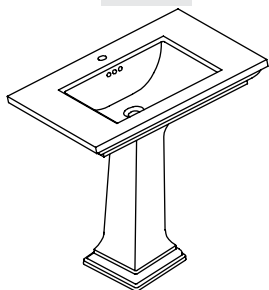
K-2268



K-2269



K-14228



M product numbers are for Mexico (i.e. K-12345M)
Los números de productos seguidos de M
corresponden a México (Ej. K-12345M)

USA: 1-800-4-KOHLER
Canada: 1-800-964-5590
México: 001-877-680-1310

kohler.com

THE BOLD LOOK
OF **KOHLER**®

©2008 Kohler Co.

1087250-2-C

Thank You For Choosing Kohler Company

Thank you for choosing Kohler Company. Your Kohler Company product reflects the true passion for design, craftsmanship, artistry, and innovation Kohler Company stands for. We are confident its dependability and beauty will surpass your highest expectations, satisfying you for years to come.

All the information in this guide is based upon the latest product information available at the time of publication. At Kohler Company, we strive to fulfill our mission of improving the level of gracious living for each person who is touched by our products and services. We reserve the right to make changes in product characteristics, packaging, or availability at any time without notice.

Please take a few minutes to review this guide. If you encounter any installation or performance problems, please call 1-800-4-KOHLER from within the USA, 1-800-964-5590 from within Canada, or 001-877-680-1310 from within Mexico.

Merci d'avoir choisi la compagnie Kohler

Merci d'avoir choisi la compagnie Kohler. Votre produit de la compagnie Kohler reflète la véritable passion du design, d'artisanat, d'art et d'innovation représentant la compagnie Kohler. Nous sommes confiants que sa fiabilité et beauté surpasseront vos exigences les plus élevées, vous satisfaisant pendant les années à venir.

Toute l'information dans ce guide est basée sur la dernière disponible au moment de la publication. A la compagnie Kohler, nous aspirons à remplir notre mission d'améliorer le niveau de vie gracieux pour chaque individu affecté par nos produits et services. Nous nous réservons le droit d'apporter des modifications aux caractéristiques, emballages et disponibilités des produits à tout moment, et ce sans préavis.

Veillez prendre s'il vous plaît quelques minutes pour étudier ce guide. En cas de problème d'installation ou de performance, veuillez composer le 1-800-4-KOHLER à partir des E.U., le 1-800-964-5590 à partir du Canada, ou le 001-877-680-1310 à partir du Mexique.

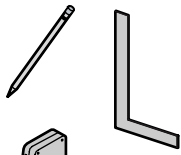
Gracias por elegir los productos Kohler

Gracias por elegir los productos de Kohler. Su producto de Kohler Company refleja la verdadera pasión por el diseño, la mano de obra, la artesanía y la innovación que forman parte de Kohler Company. Estamos seguros que su confiabilidad y belleza excederán sus más altas expectativas, dándole satisfacción por años.

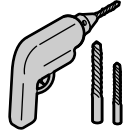
Toda la información que aparece en la guía está basada en la información más reciente disponible al momento de publicación. En Kohler Company, nos esforzamos por alcanzar nuestra misión de mejorar el nivel del buen vivir de quienes disfrutan de nuestros productos y servicios. Nos reservamos el derecho de efectuar cambios en las características, embalaje o disponibilidad del producto en cualquier momento, sin previo aviso.

Dedique unos minutos para leer esta guía. Si tiene algún problema de instalación o funcionamiento, llámenos al 1-800-4-KOHLER desde los EE.UU., 1-800-964-5590 desde Canadá, ó 001-877-680-1310 desde México.

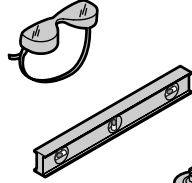
Tools/Outils/Herramientas



Adjustable Wrench
Clé à molette
Llave ajustable



Pipe Wrench
Clé à griffes
Llave para tubo



Socket Wrench with Sockets
Clé à douilles avec douilles
Llave de dados con dados

Plus/Plus/Más:

- Lag Bolts and Washers
Tire-fonds et rondelles
Pernos de fijación y arandelas



Masking Tape
Ruban cache
Cinta de enmascarar



Rags
Chiffons
Trapos

Before You Begin



CAUTION: Risk of personal injury or product damage. Handle with care. Product can break, chip, or cause injury if handled carelessly. Get help lifting the lavatory.



CAUTION: Risk of product damage. Do not overtighten connections. Overtightening may break or chip the lavatory or pedestal.

IMPORTANT! This lavatory basin must be supported properly. Do not install the lavatory basin as a wall-mount, undermount, or self-rimming lavatory.

- This guide includes instructions for both above-counter and pedestal installation. Follow the instructions that apply to your particular installation.
- This lavatory is intended for installation onto a pedestal or into a custom cabinet which must provide the main support for the lavatory basin. Refer to the roughing-in drawing when installing the lavatory.
- Observe all local plumbing and building codes.
- Prior to installation, unpack the new lavatory and inspect it for damage. Return the lavatory to its protective carton until you are ready to install it.
- This installation guide provides installation steps for attaching the lavatory to wood frame construction. For other installations, supply suitable bracing and fastening devices of sufficient size and strength.
- For above-counter installation:** Kohler Company recommends that an experienced cabinet maker build or modify a cabinet for the lavatory. To ensure proper fit in the cabinet, provide the cabinetmaker with the lavatory basin.
- For above-counter installation:** Use the template supplied with the lavatory basin.
- The walls and the floor must be square, plumb, and level.
- Fixture dimensions are nominal and conform to tolerances in ASME Standard A112.19.2.
- Kohler Co. reserves the right to make revisions in the design of products without notice, as specified in the Price Book.

Avant de commencer



ATTENTION: Risque de blessure corporelle ou d'endommagement du produit. Manipuler avec précaution. Le produit peut se casser, se fendre ou blesser quelqu'un si il est manipulé sans précaution. Demander de l'aide pour soulever le lavabo.



ATTENTION: Risque d'endommagement du produit. Ne pas trop serrer les connexions. Trop serrer pourrait casser ou fendre le lavabo ou la colonne.

IMPORTANT! Ce bassin de lavabo doit être supporté correctement. Ne pas installer le lavabo comme une unité à montage mural, sous-comptoir, ou à rebord intégré.

- Ce guide comprend des instructions pour des installations au-dessus du comptoir et sur colonne. Suivre les instructions qui s'appliquent particulièrement à votre installation.
- Ce lavabo est conçu pour une installation sur colonne ou dans un meuble customisé qui doit fournir le support principal au bassin du lavabo. Se référer au plan de raccordement pendant l'installation du lavabo.
- Respecter tous les codes de plomberie et de bâtiment locaux.
- Avant son installation, déballer le nouveau lavabo et l'examiner pour en déceler tout dommage. Remettre le lavabo dans son emballage de protection jusqu'à être prêt à l'installer.
- Ce guide d'installation fournit les étapes pour raccorder le lavabo au cadre en bois. Pour d'autres installations, fournir un renforcement approprié et des dispositifs de fixation de dimension et résistance suffisantes.
- Pour une installation au-dessus du comptoir** La compagnie Kohler recommande qu'un fabricant en meuble expérimenté construise ou modifie un meuble pour lavabo. Pour assurer un bon ajustement dans le meuble, fournir le bassin du lavabo au fabricant de meuble.
- Pour une installation au-dessus du comptoir** Utiliser le gabarit fourni avec le bassin de lavabo.
- Les murs et le sol doivent être d'équerre, d'aplomb, et nivelés.
- Les dimensions de l'appareil sanitaire sont nominales et conformes aux tolérances données par la norme ASME A112.19.2.
- Kohler Co. se réserve le droit d'apporter toutes modifications sur le design des produits et ceci sans préavis, tel que spécifié dans le catalogue des prix.

Antes de comenzar



PRECAUCIÓN: Riesgo de lesiones personales o daños al producto. Maneje el producto con cuidado. El producto puede romperse, despostillarse o causar lesiones si no se manipula con cuidado. Pida ayuda para levantar el lavabo.



PRECAUCIÓN: Riesgo de daños al producto. No apriete demasiado las conexiones. Si aprieta demasiado puede romper o despostillar el lavabo o el pedestal.

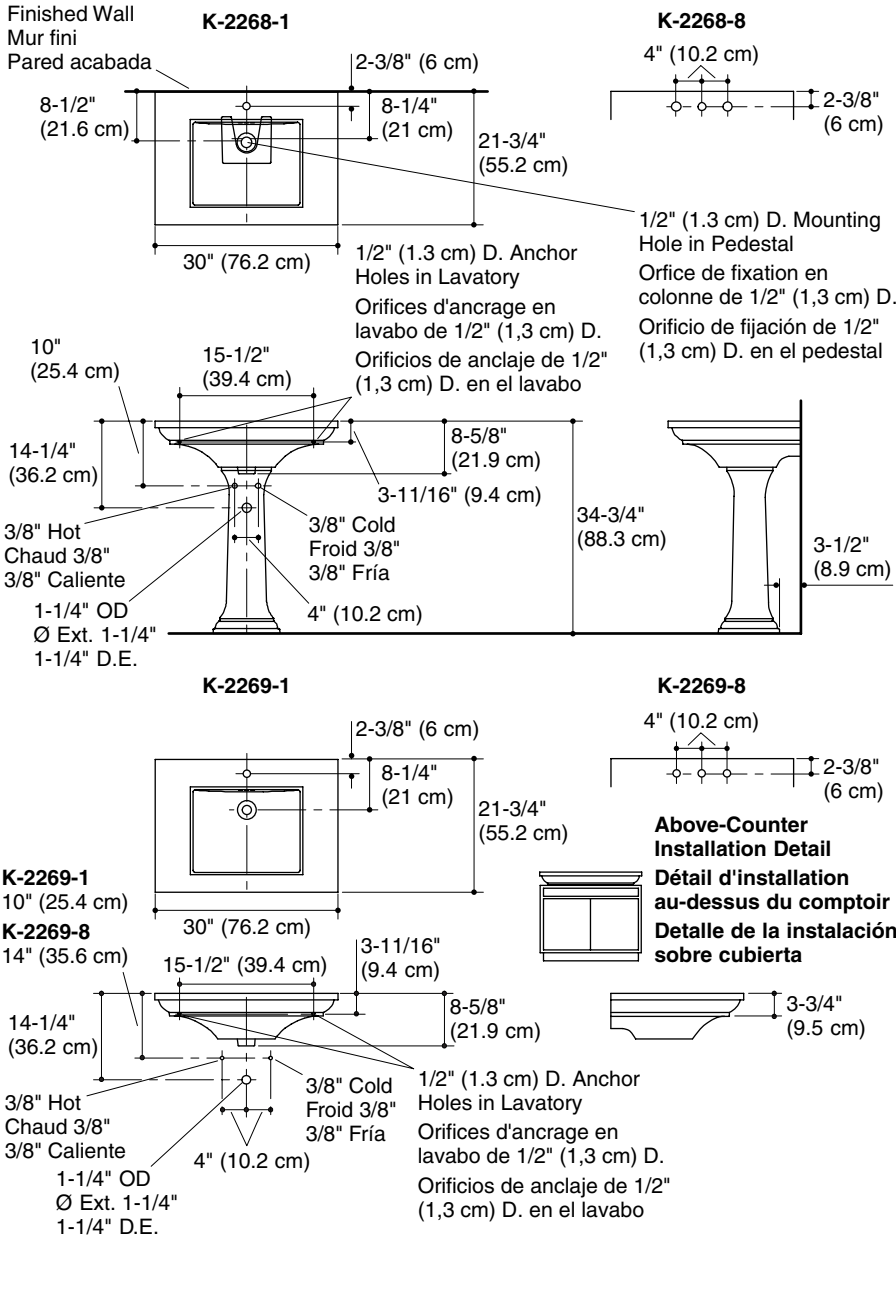
¡IMPORTANTE! Este lavabo debe estar soportado correctamente. No instale el lavabo como una unidad de montaje a la pared, bajo cubierta o de borde terminado.

- Esta guía incluye ambas instrucciones para la instalación de sobre cubierta y de pedestal. Siga las instrucciones correspondientes a su instalación particular.
- Este lavabo está diseñado para la instalación sobre un pedestal o gabinete a la medida siempre y cuando provea el soporte principal para el lavabo. Consulte el diagrama de instalación al instalar el lavabo.
- Cumpla con todos los códigos locales de plomería y construcción.

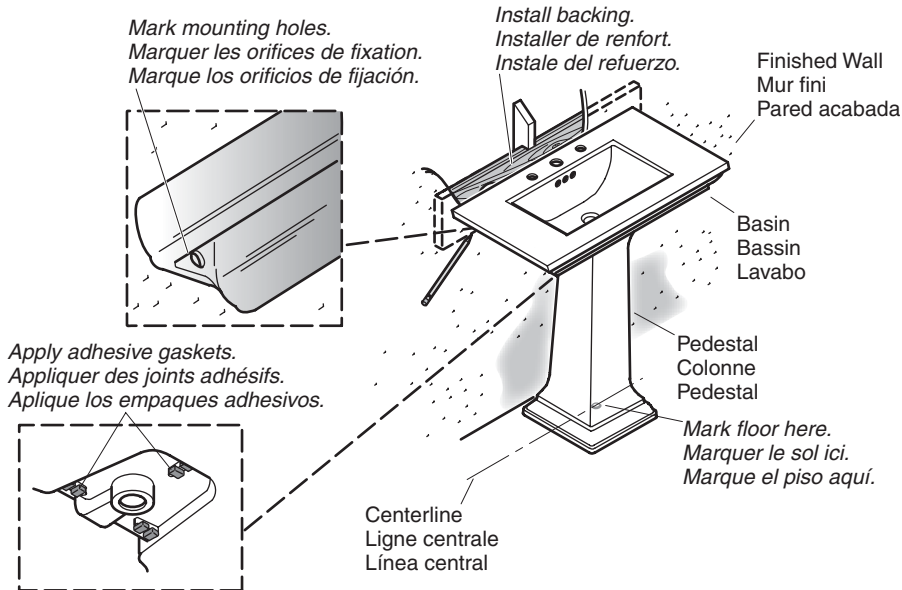
Antes de comenzar (cont.)

- Antes de la instalación, desembale el lavabo nuevo y revíselo para asegurarse de que no esté dañado. Vuelva a colocar el lavabo en la caja como protección hasta que lo instale.
- Esta guía de instalación contiene los pasos de instalación para fijar el lavabo a una estructura de madera. Para otras instalaciones, provea el refuerzo adecuado y los herrajes de suficiente tamaño y resistencia.
- Para la instalación sobre cubierta:** Kohler Company recomienda que una persona con experiencia en la fabricación de gabinetes o ebanista, construya o modifique un gabinete para el lavabo. Para asegurar quede bien en el gabinete, provea al ebanista el lavabo.
- Para la instalación sobre cubierta:** Utilice la plantilla provista con el lavabo.
- Las paredes y el piso deben estar a escuadra, a plomo y a nivel.
- Las dimensiones del producto son nominales y cumplen con las tolerancias de la norma ASME A112.19.2.
- Kohler Co. se reserva el derecho de modificar el diseño de los productos sin previo aviso, tal como se especifica en la lista de precios.

Roughing-In/Plan de raccordement/Diagrama de instalación



Preparation – Pedestal Lavatory



Underside of Basin

Base du bassin

Parte inferior del lavabo



CAUTION: Risk of personal injury or product damage. Product can break, chip, or cause injury if handled carelessly. The pedestal and basin are not secured; have someone hold the basin while you mark the mounting hole locations.

IMPORTANT! This lavatory basin must be supported properly. Do not install the lavatory basin as a wall-mount, undermount, or self-rimming lavatory.

- This guide includes instructions for both above-counter and pedestal installation. For basin only installation, proceed to the "Preparation – Above-Counter" section.
- Install sufficient backing behind the finished wall to provide adequate support to secure the mounting hardware.
- Install the water supplies and drain piping according to the roughing-in information. Ensure the supply stop handles will not make contact with the pedestal when the supplies are fully open.
- Apply six self-adhesive gaskets (provided) to the underside of the basin as shown.
- Mark the centerline location on the floor. Refer to the roughing-in information for the required distance.
- Position the pedestal on the marked centerline.
- Carefully lift the basin and position it on the pedestal.
- Verify the basin is properly supported by the pedestal.
- Slowly move the pedestal as needed until the basin is positioned against the wall at the installation location.
- Level the basin by adding additional self-adhesive gaskets as needed.

Preparation – Pedestal Lavatory (cont.)

- Locate the two basin mounting holes, and mark the hole locations onto the finished wall.
- Mark the hole location of the pedestal onto the floor.
- Carefully remove the basin from the pedestal.
- Move the basin and pedestal out of the installation area.

Préparation – Lavabo sur colonne



ATTENTION: Risque de blessure corporelle ou d'endommagement du produit.

Le produit peut se casser, se fendre ou blesser quelqu'un si il est manipulé sans précaution. La colonne et le bassin ne sont pas sécurisés; avoir quelqu'un qui maintient le bassin lors de la marque des emplacements d'orifices de fixation.

IMPORTANT! Ce bassin de lavabo doit être supporté correctement. Ne pas installer le lavabo comme une unité à montage mural, sous-comptoir, ou à rebord intégré.

- Ce guide comprend des instructions pour des installations au-dessus du comptoir et sur colonne. Pour une installation de bassin uniquement, procéder à la section "Préparation - Au-dessus du comptoir".
- Installer un renfort suffisant à l'arrière du mur fini pour sécuriser le dispositif de fixation
- Installer les alimentations d'eau et la tuyauterie du drain selon l'information du plan de raccordement. Assurer que les poignées d'arrêt d'alimentation ne seront pas en contact avec la colonne lorsque les alimentations sont complètement ouvertes.
- Appliquer six joints autocollants (fournis) au-dessous du bassin tel qu'indiqué.
- Marquer l'emplacement de la ligne centrale au sol. Se référer à l'information de raccordement pour la distance requise.
- Positionner la colonne sur la ligne centrale marquée.
- Soulever avec précaution et le positionner sur la colonne.
- Vérifier que le bassin soit proprement supporté par la colonne.
- Déplacer la colonne selon le besoin jusqu'à ce que le bassin soit positionné contre le mur à l'emplacement d'installation.
- Nivelier le bassin en ajoutant des joints autocollants selon le besoin.
- Localiser les deux orifices de fixation du bassin, et marquer leurs emplacements sur le mur fini.
- Marquer l'emplacement de l'orifice de la colonne sur le sol.
- Retirer délicatement le bassin de la colonne.
- Déplacer le bassin et la colonne hors de la zone d'installation.

Preparación – Lavabo de pedestal



PRECAUCIÓN: Riesgo de lesiones personales o daños al producto. El producto puede romperse, despostillarse o causar lesiones si no se manipula con cuidado. El pedestal y el lavabo se han asegurado; pida a alguien que sostenga el lavabo mientras usted marca los lugares para los orificios de fijación.

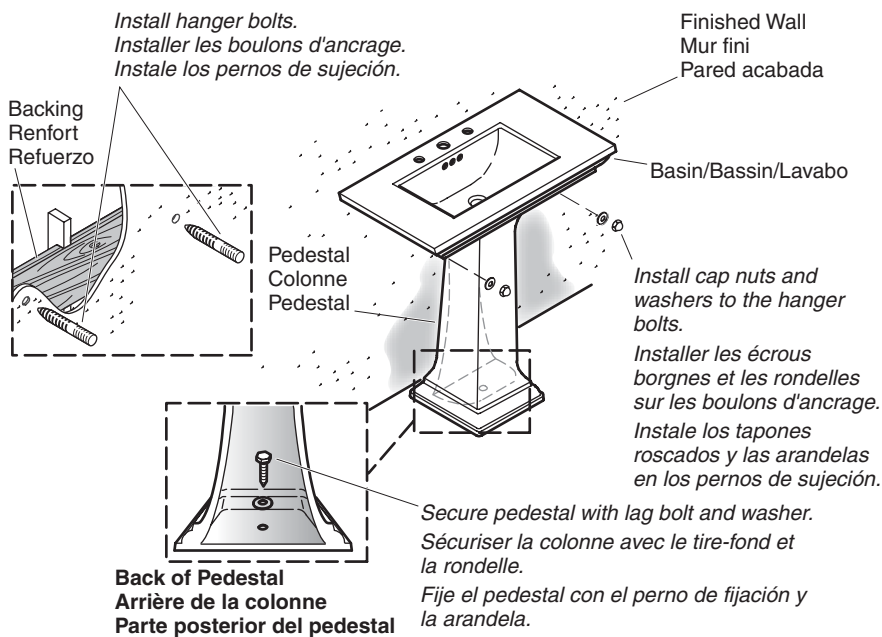
¡IMPORTANTE! Este lavabo debe estar soportado correctamente. No instale el lavabo como una unidad de montaje a la pared, bajo cubierta o de borde terminado.

- Esta guía incluye ambas instrucciones para la instalación de sobre cubierta y de pedestal. Para la instalación de lavabo solamente, proceda en la sección "Preparación – Sobre cubierta".

Preparación – Lavabo de pedestal (cont.)

- Instale suficiente soporte detrás de la pared acabada para proveer el soporte adecuado para fijar los herrajes de montaje.
- Instale las tuberías de suministro de agua y de desagüe conforme a la información del diagrama de instalación. Asegúrese de que las manijas de las llaves de paso toquen el pedestal cuando estén en la posición completamente abierta.
- Coloque seis empaques autoadhesivos (incluidos) en el lado inferior del lavabo como se ilustra.
- Marque el lugar de la línea central en el piso. Consulte el diagrama de instalación para la distancia requerida.
- Coloque el pedestal en la línea central marcada.
- Con cuidado suba el lavabo y colóquelo en el pedestal.
- Verifique que el lavabo quede bien soportado por el pedestal.
- Mueva despacio el pedestal según se necesite hasta que el lavabo quede contra la pared en el lugar de instalación.
- Nivele el lavabo añadiendo más empaques autoadhesivos según sea necesario.
- Ubique los dos orificios de montaje del lavabo y márkuelos en la pared acabada.
- Marque el lugar del orificio del pedestal en el piso.
- Con cuidado retire el lavabo del pedestal.
- Mueva el lavabo y el pedestal a un lado del área de instalación.

Installation – Pedestal Lavatory



Installation – Pedestal Lavatory (cont.)



CAUTION: Risk of product damage. Do not overtighten connections. Overtightening may break or chip the lavatory or pedestal.

- Drill 1/4" mounting holes at the marked locations on the finished wall and the floor.

NOTE: You may also use other fastening devices of sufficient size and strength.

- Install the hanger bolts to the backing material so they extend 7/8" (2.2 cm) from the finished wall.
- Move the pedestal over the drilled hole in the floor, and carefully secure the pedestal to the floor with a lag bolt and washer.
- Carefully set the lavatory basin on the pedestal so the hanger bolts extend through the mounting holes.
- Verify the basin is positioned as desired.
- Install the cap nuts and washers to the hanger bolts; carefully tighten until secure. Do not overtighten.
- If not already installed, install the faucet and drain to the lavatory according to the manufacturer's instructions.
- Connect and tighten the trap to the drain, and complete the water supply connections to the faucet according to the instructions packed with the faucet.
- Run water into the lavatory and check all connections for leaks.

Installation – Lavabo sur colonne



ATTENTION: Risque d'endommagement du produit. Ne pas trop serrer les connexions. Trop serrer pourrait casser ou fendre le lavabo ou la colonne.

- Percer des orifices de fixation de 1/4" aux emplacements marqués sur le mur fini et le sol.

REMARQUE: Il est aussi possible d'utiliser d'autres systèmes de serrage aux dimensions et résistances suffisantes.

- Installer les boulons d'ancrage sur le matériau de renfort afin qu'ils s'étendent de 7/8" (2,2 cm) du mur fini.
- Placer la colonne au-dessus de l'orifice percé sur le plancher, puis sécuriser la colonne au sol en serrant avec soin le tire-fond et la rondelle.
- Poser soigneusement le bassin de lavabo sur sa colonne de façon à ce que les boulons d'ancrage s'étendent dans les orifices de fixation.
- Vérifier que le bassin soit positionné tel que désiré.
- Installer les écrous borgnes et les rondelles sur les boulons d'ancrage; serrer avec précaution jusqu'au serrage. Ne pas trop serrer.
- Si cela n'est pas déjà fait, installer le robinet et le drain du lavabo conformément aux instructions du fabricant.
- Connecter et serrer le siphon au drain, puis compléter les connexions d'alimentation d'eau au robinet selon les instructions emballées avec le robinet.
- Laisser couler l'eau dans le lavabo et vérifier toutes les connexions pour voir s'il y a des fuites.

Instalación – Lavabo de pedestal



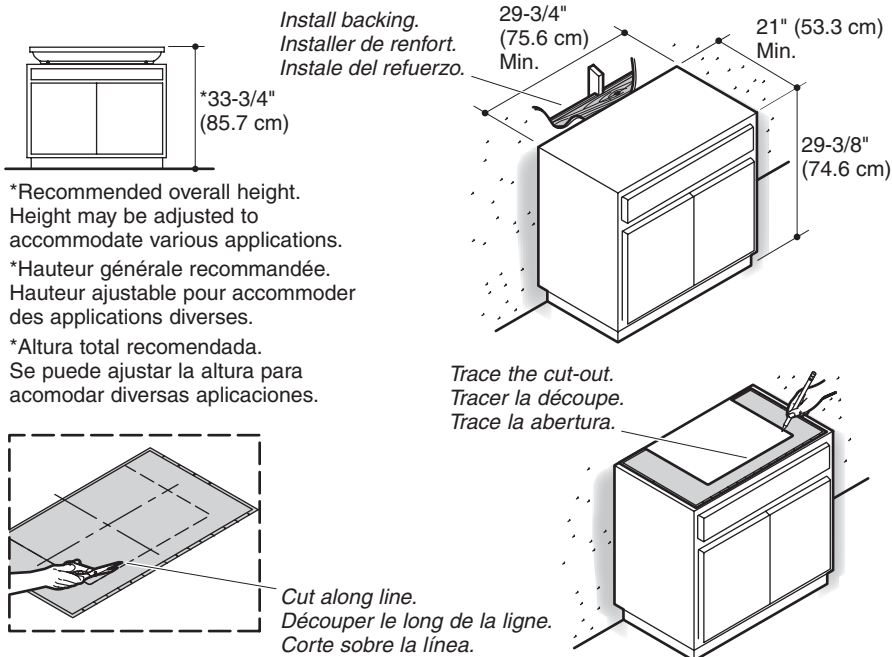
PRECAUCIÓN: Riesgo de daños al producto. No apriete demasiado las conexiones. Si aprieta demasiado puede romper o despostillar el lavabo o el pedestal.

- Taladre orificios de fijación de 1/4" en los lugares marcados en la pared y el piso acabados.

NOTA: También puede utilizar otros herrajes de suficiente tamaño y resistencia.

- Instale pernos de sujeción en el material de refuerzo de manera que sobresalgan 7/8" (2,2 cm) de la pared acabada.
- Mueva el pedestal sobre el orificio taladrado en el piso, y fíjelo apretando con cuidado el perno de fijación y la arandela.
- Coloque el lavabo con cuidado sobre el pedestal de manera que los pernos de sujeción sobresalgan a través de los orificios de fijación.
- Verifique que el lavabo quede en el lugar deseado.
- Instale los tapones roscados y las arandelas en los pernos de sujeción; apriete con cuidado hasta asegurar. No apriete demasiado.
- Si aún no se ha instalado, instale la grifería y el desagüe al lavabo según las instrucciones del fabricante.
- Conecte y apriete la trampa al desagüe y termine las conexiones del suministro de agua a la grifería, según las instrucciones incluidas con la grifería.
- Haga circular agua en el lavabo y revise todas las conexiones para verificar que no haya fugas.

Preparation – Above-Counter Lavatory



*Recommended overall height.
Height may be adjusted to accommodate various applications.
*Hauteur générale recommandée.
Hauteur ajustable pour accommoder des applications diverses.
*Altura total recomendada.
Se puede ajustar la altura para acomodar diversas aplicaciones.



CAUTION: Risk of personal injury or product damage. Handle with care. Product can break, chip, or cause injury if handled carelessly. Get help lifting the lavatory.

IMPORTANT! This lavatory basin must be supported properly. Do not install the lavatory basin as a wall-mount, undermount, or self-rimming lavatory.

- For the recommended lavatory height of 33-3/4" (85.7 cm), the centerline of the wall backing must be 30-1/16" (76.4 cm) from the finished floor. For height variances, adjust the wall backing and centerline height accordingly.
- Install sufficient backing behind the finished wall to provide adequate support to secure the mounting hardware.
- Install the water supplies and drain piping according to the roughing-in information.
- Cut out the template along the cutout line.
- Position the template on the countertop. Tape it securely, and trace the template on the countertop using a soft lead pencil.
- Cut out the opening by carefully cutting inside the pencil line traced from the template.
- Temporarily set the lavatory into the cutout to check fit. Remove the lavatory and make any necessary adjustments.
- Verify that the cabinet is level to ensure proper installation.

Préparation - Lavabo au-dessus du comptoir



ATTENTION: Risque de blessure corporelle ou d'endommagement du produit. Manipuler avec précaution. Le produit peut se casser, se fendre ou blesser quelqu'un si il est manipulé sans précaution. Demander de l'aide pour soulever le lavabo.

IMPORTANT! Ce bassin de lavabo doit être supporté correctement. Ne pas installer le lavabo comme une unité à montage mural, sous-comptoir, ou à rebord intégré.

- Pour la hauteur de lavabo recommandée de 33-3/4" (85,7 cm), la ligne centrale du renfort mural doit être à 30-1/16" (76,4 cm) du sol fini. Pour des variations de hauteur, régler le renfort mural et la hauteur de la ligne centrale en conséquence.
- Installer un renfort suffisant à l'arrière du mur fini pour sécuriser le dispositif de fixation
- Installer les alimentations d'eau et la tuyauterie du drain selon l'information du plan de raccordement.
- Découper le gabarit suivant la ligne de découpe.
- Placer le gabarit sur le comptoir. Bien le coller et tracer le gabarit sur le comptoir à l'aide d'un crayon à mine douce.
- Découper l'ouverture en suivant avec précaution la ligne tracée du gabarit.
- Placer le lavabo temporairement dans l'ouverture et ajuster. Retirer le lavabo et faire tout ajustement nécessaire.
- S'assurer que le meuble soit nivelé pour assurer une bonne installation.

Preparación – Lavabo de sobre cubierta

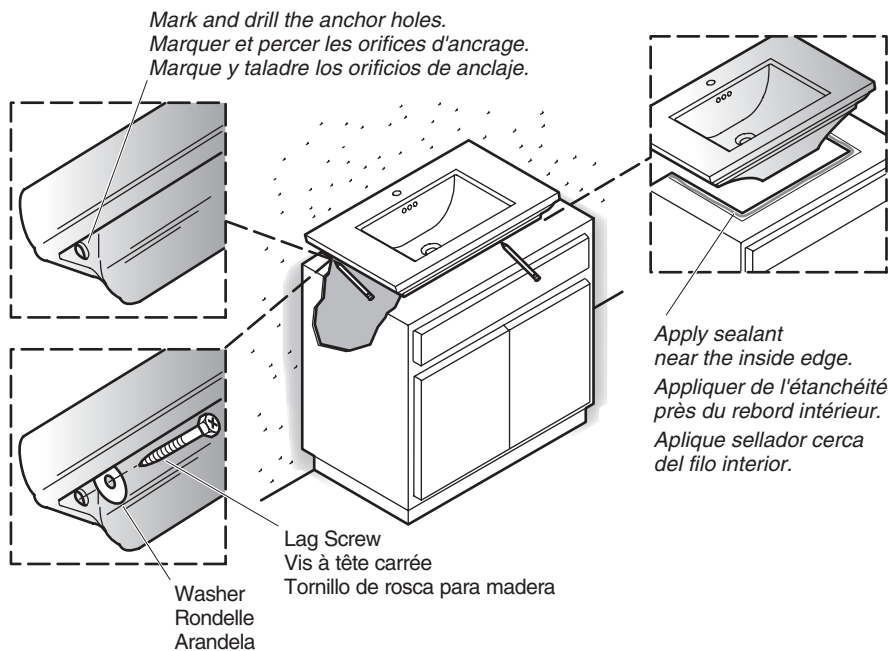


PRECAUCIÓN: Riesgo de lesiones personales o daños al producto. Maneje el producto con cuidado. El producto puede romperse, despostillarse o causar lesiones si no se manipula con cuidado. Pida ayuda para levantar el lavabo.

¡IMPORTANTE! Este lavabo debe estar soportado correctamente. No instale el lavabo como una unidad de montaje a la pared, bajo cubierta o de borde terminado.

- Para la altura recomendada del lavabo de 33-3/4" (85,7 cm), la línea central del refuerzo mural debe estar a 30-1/16" (76,4 cm) como mínimo del piso acabado. Cuando haya variaciones de altura, ajuste la altura del refuerzo mural y de la línea central según corresponda.
- Instale suficiente soporte detrás de la pared acabada para proveer el soporte adecuado para fijar los herrajes de montaje.
- Instale las tuberías de suministro de agua y de desagüe conforme a la información del diagrama de instalación.
- Corte la plantilla a lo largo de la línea de corte.
- Coloque la plantilla sobre la cubierta. Pegue con seguridad y trace la plantilla en la cubierta con un lápiz de mina blanda.
- Perfore la abertura con cuidado cortando por el interior de la línea trazada con lápiz.
- Coloque el lavabo temporalmente en la abertura y compruebe que encaje. Retire el lavabo y realice los ajustes necesarios.
- Verifique que el gabinete esté nivelado para asegurar una buena instalación.

Installation – Above-Counter Lavatory



CAUTION: Risk of personal injury or product damage. Handle with care. Product can break, chip, or cause injury if handled carelessly. Get help lifting the lavatory.

- NOTE:** Two people are required for this lavatory installation. One is needed to support the lavatory, while the other guides it and attaches the hardware.
- Install the drain to the lavatory according to the fitting manufacturer's instructions.
- Temporarily position the lavatory in the cutout, and center it on the cabinet.
- Ensure that the lavatory is level and that the drain is properly aligned. Adjust as required.
- Locate the two mounting slots on the underside of the lavatory basin, and mark the hole locations on the finished wall. Also, trace the base outline of the lavatory onto the cabinet top.
- Carefully remove the lavatory.
- Drill a 1/8" (3 mm) hole at each of the locations marked on the wall.
- Apply a bead of adhesive sealant on the inside edge of the line traced on the cabinet top.
- Carefully position the lavatory, aligning the mounting slots with the drilled holes.
- From underneath the lavatory, secure the lavatory to the wall with washers and lag screws placed through the mounting slots. Do not overtighten the screws.
- Remove any excess sealant.

Installation – Above-Counter Lavatory (cont.)

- Apply a bead of adhesive sealant where the lavatory and the cabinet meet the wall.
- If not already installed, install the faucet to the lavatory according to the manufacturer's instructions.
- Connect and tighten the trap to the drain, and complete the water supply connections to the faucet according to the instructions packed with the faucet.
- Run water into the lavatory and check all connections for leaks.

Installation - Lavabo sur comptoir



ATTENTION: Risque de blessure corporelle ou d'endommagement du produit. Manipuler avec précaution. Le produit peut se casser, se fendre ou blesser quelqu'un si il est manipulé sans précaution. Demander de l'aide pour soulever le lavabo.

- REMARQUE:** Deux personnes sont nécessaires pour l'installation de ce lavabo. Une personne est nécessaire pour supporter le lavabo alors que l'autre le guide et fixe la boulonnerie.
- Installer le drain au lavabo selon les instructions du fabricant de raccord.
- Placer temporairement le lavabo dans l'ouverture et centrer sur le meuble.
- S'assurer que le lavabo soit nivelé et que le drain soit bien aligné. Ajuster au besoin.
- Localiser les deux emplacements de fixation en-dessous du bassin de lavabo et marquer les emplacement d'orifice sur le mur fini. Aussi, tracer une ligne suivant la base du lavabo sur le dessus du meuble.
- Retirer avec précaution le lavabo.
- Percer un orifice de 1/8" (3 mm) aux emplacements marqués sur le mur.
- Appliquer du mastic d'étanchéité sur le rebord intérieur de la ligne tracée au-dessus du meuble.
- Positionner avec précaution le lavabo, en alignant les rainures de montage avec les orifices percés.
- D'en-dessous du lavabo, fixer celui-ci au mur en utilisant les rondelles et les tire-fonds passés par les rainures de fixation. Ne pas trop serrer les vis.
- Retirer tout excédent de mastic.
- Appliquer du mastic adhésif au point de rencontre du lavabo et du meuble.
- Si il n'est pas déjà installé, installer le robinet au lavabo conformément aux instructions du fabricant.
- Connecter et serrer le siphon au drain, puis compléter les connexions d'alimentation d'eau au robinet selon les instructions emballées avec le robinet.
- Laisser couler l'eau dans le lavabo et vérifier toutes les connexions pour voir s'il y a des fuites.

Instalación – Lavabo de sobre cubierta



PRECAUCIÓN: Riesgo de lesiones personales o daños al producto. Maneje el producto con cuidado. El producto puede romperse, despostillarse o causar lesiones si no se manipula con cuidado. Pida ayuda para levantar el lavabo.

- NOTA:** Son necesarias dos personas para instalar este lavabo. Una necesita sostener el lavabo, mientras la otra guía y monta los herrajes.
- Instale el desagüe en el lavabo conforme a las instrucciones del fabricante del accesorio.

Instalación – Lavabo de sobre cubierta (cont.)

- Coloque el lavabo temporalmente en la abertura y céntrelo en el gabinete.
- Verifique que el lavabo esté nivelado y que el desagüe esté bien alineado. Realice los ajustes necesarios.
- Ubique las dos ranuras de montaje del lado inferior del lavabo y marque los lugares de los orificios en la pared acabada. Asimismo, trace el contorno de la base del lavabo sobre la parte superior del gabinete.
- Con cuidado, retire el lavabo.
- Taladre un orificio de 1/8" (3 mm) en cada ubicación marcada en la pared.
- Aplique una tira de sellador adhesivo en el borde interior de la línea trazada sobre la parte superior del gabinete.
- Coloque el lavabo con cuidado, alineando las ranuras de montaje con los orificios taladrados.
- Fije el lavabo a la pared con arandelas y pernos de fijación a través de las ranuras de montaje, por la parte inferior del lavabo. No apriete demasiado los tornillos.
- Limpie el exceso de sellador.
- Aplique una tira de sellador adhesivo donde el lavabo y el gabinete hacen contacto con la pared.
- Si aún no la ha instalado, instale la grifería al lavabo según las instrucciones del fabricante.
- Conecte y apriete la trampa al desagüe y termine las conexiones del suministro de agua a la grifería, según las instrucciones incluidas con la grifería.
- Haga circular agua en el lavabo y revise todas las conexiones para verificar que no haya fugas.

Care and Cleaning

For best results, keep the following in mind when caring for your KOHLER product:

- Always test your cleaning solution on an inconspicuous area before applying to the entire surface.
- Wipe surfaces clean and rinse completely with water immediately after applying cleaner. Rinse and dry any overspray that lands on nearby surfaces.
- Do not allow cleaners to soak on surfaces.
- Use a soft, dampened sponge or cloth. Never use an abrasive material such as a brush or scouring pad to clean surfaces.
- Be careful not to leave staining materials in contact with the surface for extended periods of time.
- The ideal cleaning technique is to rinse thoroughly and blot dry any water from the surface after each use.

For detailed cleaning information and products to consider, visit www.kohler.com/clean. To order Care & Cleaning information, call 1-800-456-4537.

Entretien et nettoyage

Pour de meilleurs résultats, prendre ce qui suit en considération lors de l'entretien de votre produit KOHLER:

- Toujours tester la solution de nettoyage sur une surface la moins évidente avant de l'appliquer sur la totalité de la surface.
- Essuyer les surfaces et rincer complètement avec de l'eau immédiatement après l'application de nettoyant. Rincer et sécher tout éclaboussement sur les surfaces avoisinantes.
- Ne pas laisser les nettoyeurs sur les surfaces.

Entretien et nettoyage (cont.)

- Utiliser une éponge ou un chiffon doux et humide. Ne jamais utiliser de matériau abrasif tel que brosse ou éponges à récurer pour nettoyer les surfaces.
- Faire attention de ne pas laisser de matériaux qui tachent en contact avec la surface pendant de longues périodes.
- La technique idéale de nettoyage est de bien rincer et de sécher toute eau de la surface après chaque usage.

Pour l'information détaillée de nettoyage et des produits à considérer, visiter www.kohler.com/clean. Pour commander des informations d'entretien et de nettoyage, composer le 1-800-456-4537.

Cuidado y limpieza

Para obtener los mejores resultados, tenga presente lo siguiente al limpiar su producto KOHLER:

- Siempre pruebe la solución de limpieza en un área oculta antes de aplicarla a toda la superficie.
- Limpie con un trapo las superficies y enjuague completa e inmediatamente con agua después de aplicar el limpiador. Enjuague y seque las superficies cercanas que se hayan rociado.
- No deje por tiempo prolongado los limpiadores en las superficies.
- Utilice una esponja o trapo suave y húmedo. Nunca utilice materiales abrasivos como cepillos o estropajos de tallar para limpiar las superficies.
- Tenga cuidado de no dejar sustancias que manchen, en contacto con la superficie por periodos prolongados.
- La técnica de limpieza ideal es enjuagar completamente y secar dando toques suaves el agua de la superficie después de cada uso.

Para obtener información detallada de limpieza y los limpiadores a considerar, visite www.kohler.com/clean. Para solicitar información sobre el cuidado y la limpieza, llame al 1-800-456-4537.

One-Year Limited Warranty

KOHLER plumbing products are warranted to be free of defects in material and workmanship for one year from date of installation.

Kohler Co. will, at its election, repair, replace or make appropriate adjustment where Kohler Co. inspection discloses any such defects occurring in normal usage within one (1) year after installation. Kohler Co. is not responsible for removal or installation costs. Use of in-tank toilet cleaners will void the warranty.

To obtain warranty service contact Kohler Co. either through your Dealer, Plumbing Contractor, Home Center or E-tailer, or by writing Kohler Co., Attn.: Customer Service Department, 444 Highland Drive, Kohler, WI 53044, USA, or by calling 1-800-4-KOHLER from within the USA, 1-800-964-5590 from within Canada and 001-877-680-1310 from within Mexico.

Implied warranties including that of merchantability and fitness for a particular purpose are expressly limited in duration to the duration of this warranty. Kohler Co. and/or seller disclaims any liability for special, incidental or consequential damages.

Some states/provinces do not allow limitations on how long an implied warranty lasts, or the exclusion or limitation of special, incidental or consequential damages so these limitations and exclusions may not apply to you. This warranty gives you specific legal rights. You may also have other rights which vary from state/province to state/province.

This is Kohler Co.'s exclusive written warranty.