

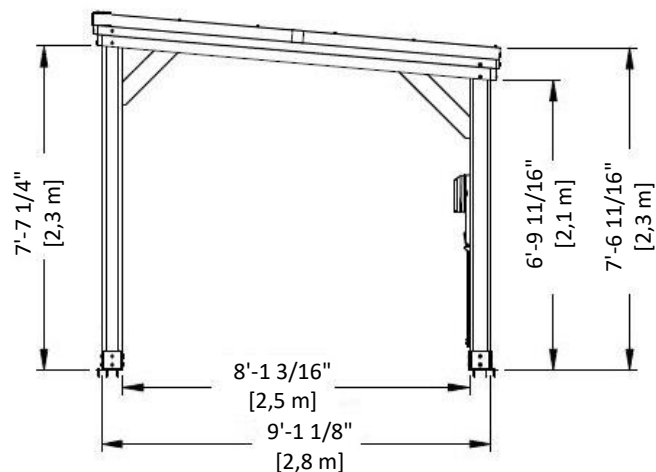
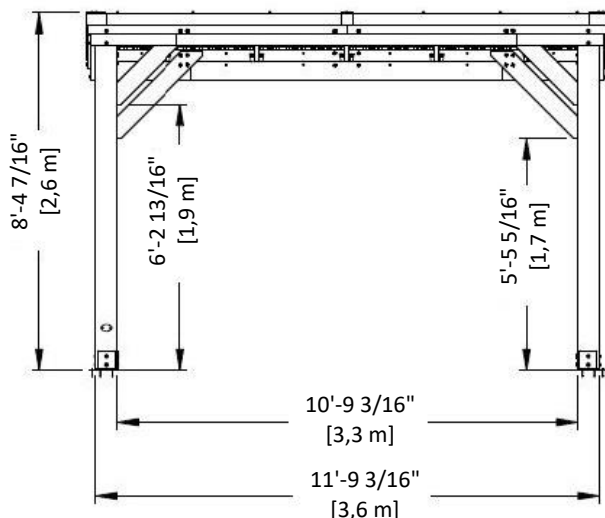
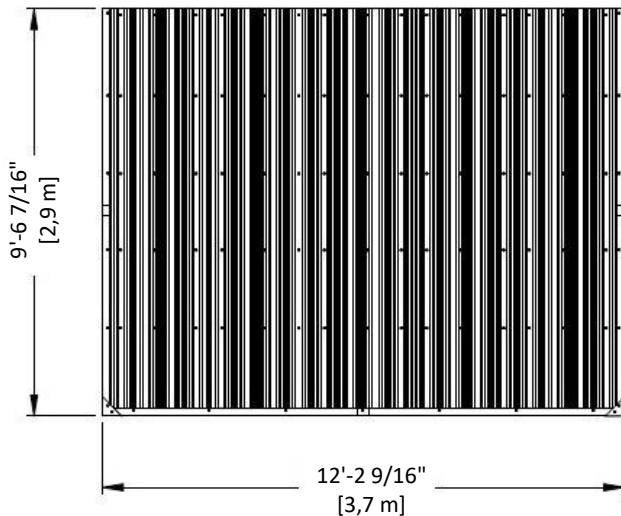
MANUAL DEL PROPIETARIO: DIMENSIONES BÁSICAS DE INSTALACIÓN Y NOTAS DE MONTAJE

Es de vital importancia que comience con la colocación y nivelación de los cimientos, la losa de hormigón o la plataforma para fijar su estructura.

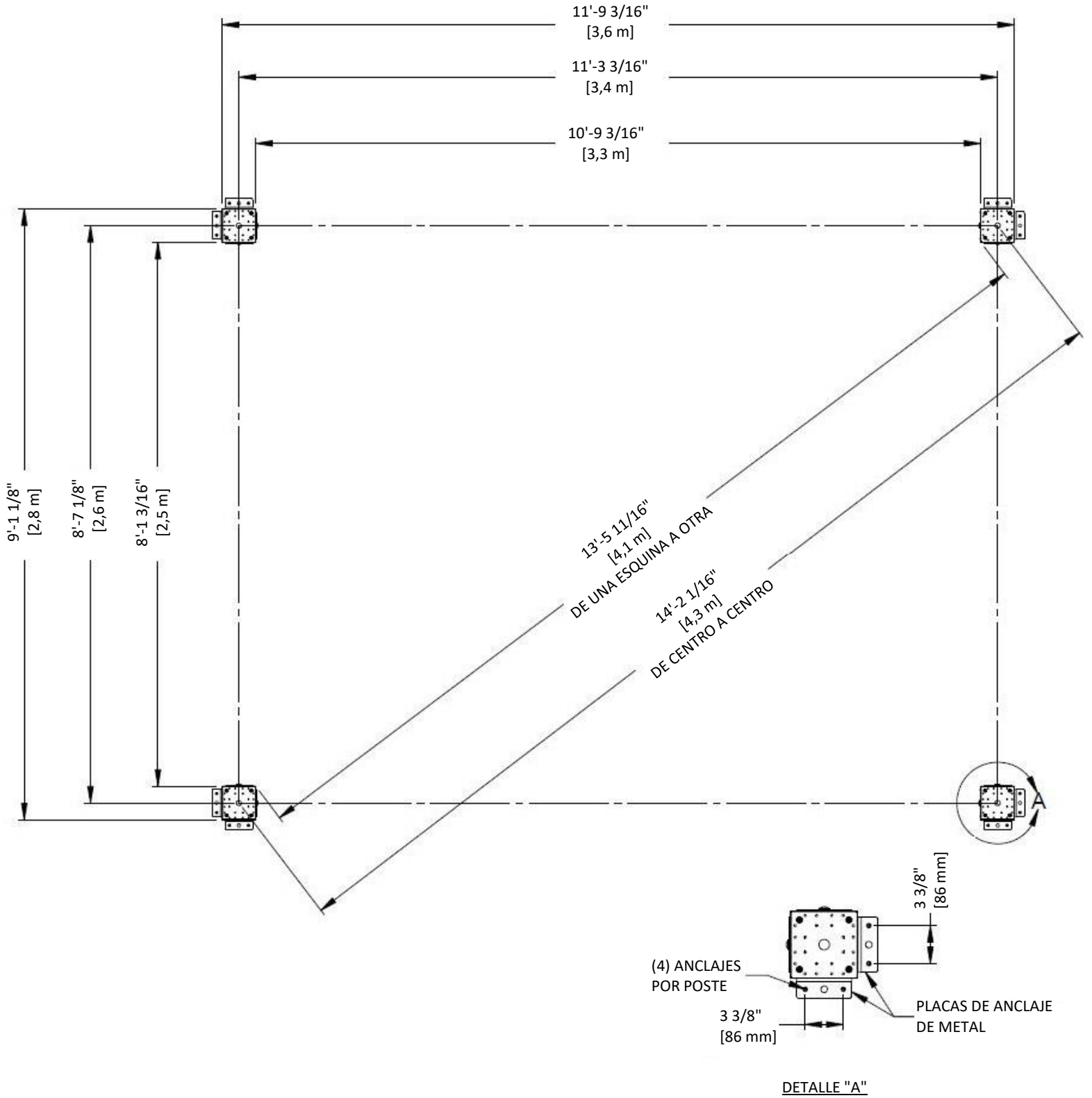
- Preste mucha atención a los elementos necesarios para cada paso. Asegúrese de utilizar las piezas correctas en cada paso. De lo contrario, el montaje será ineficiente.
- Recuerde revisar dos veces los servicios subterráneos y los cables eléctricos aéreos.

Se proporcionan soportes de postes con su estructura, lo que le permite instalarla permanentemente en una superficie de madera u hormigón nueva o preexistente. Consulte las Instrucciones de anclaje para obtener más detalles y recomendaciones.

- Se incluyen las piezas necesarias para unir los soportes de poste a la estructura.
- Se incluyen las piezas necesarias para montaje permanente de la estructura en una superficie de hormigón.
- Las piezas necesarias para montar la estructura permanentemente en una plataforma de madera NO se incluyen y deberán comprarse por separado. Debe asegurarse de que haya un amplio soporte estructural debajo de la plataforma antes de realizar la fijación permanente.



MANUAL DEL PROPIETARIO: DISEÑO DE ANCLAJE



MANUAL DEL PROPIETARIO: IDENTIFICACIÓN DE PIEZAS

Componentes de madera (no están a escala)



D01 MÉNSULA - W4L17290
(x3) 1 7/16"x5 1/4"x34 7/16" (36x134x874)



D03 MÉNSULA - W4L17297
(x2) 1 3/8"x5 1/4"x27 1/4" (36x134x692)



D02 MÉNSULA CON ETIQUETA - W2A03544
(x1) 1 7/16"x5 1/4"x34 7/16" (36x134x874)



D04 MÉNSULA - W4L17299
(x2) 1 3/8"x5 1/4"x33 7/8" (36x134x860)



E01 CABIO - W4L17300
(x5) 1 7/16"x3 3/8"x109 3/4" (36x86x2787)



G01 IMPOSTA - W4L17307
(x2) 15/16"x5 1/4"x72 15/16" (24x134x1853)



G04 IMPOSTA - W4L17304
(x2) 15/16"x5 1/4"x112 13/16" (24x134x2866)



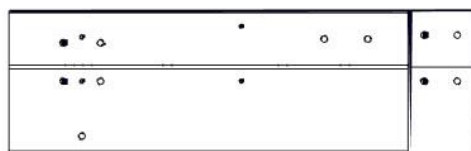
G05 IMPOSTA - W4L17303
(x2) 15/16"x5 1/4"x72 15/16" (24x134x1853)



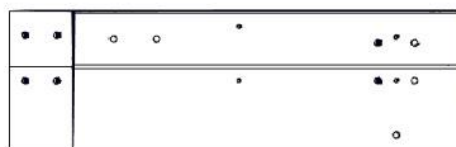
H01 CORREA - W4L19578
(x4) 15/16"x3 3/8"x96 7/8" (24x86x2461)



H02 CORREA: W4L19579
(x4) 15/16"x3 3/8"x46 1/2" (24x86x1181)



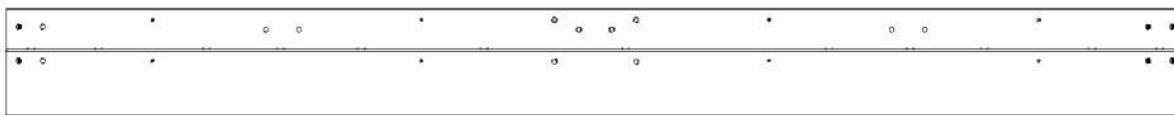
J01 MONTAJE DE LA VIGUETA - W2A03549
(x1) 1 7/16"x8 7/16"x28 7/16" (36x214x722)



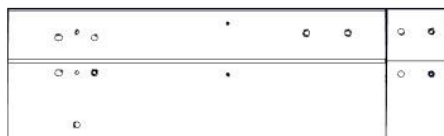
J03 MONTAJE DE LA VIGUETA - W2A03550
(x1) 1 7/16"x8 7/16"x28 7/16" (36x214x722)

MANUAL DEL PROPIETARIO: IDENTIFICACIÓN DE PIEZAS

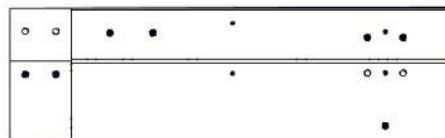
Componentes de madera (no están a escala)



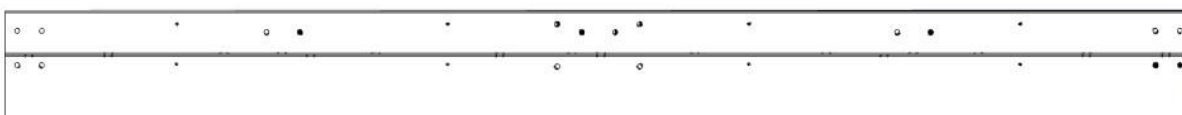
J02 MONTAJE DE VIGUETA - W2A04171
(x1) 1 7/16"x8 7/16"x95 1/16" (36x214x2414)



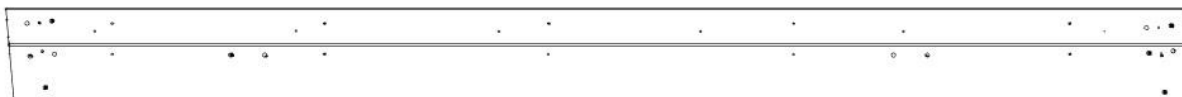
J04 MONTAJE DE LA VIGUETA - W2A03551
(x1) 1 7/16"x8 7/16"x28 7/16" (36x214x722)



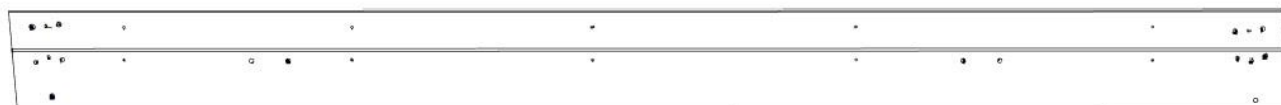
J06 MONTAJE DE LA VIGUETA - W2A03552
(x1) 1 7/16"x8 7/16"x28 7/16" (36x214x722)



J05 MONTAJE DE LA VIGUETA - W2A04170
(x1) 7/16"x8 7/16"x95 1/16" (36x214x2414)



J07 MONTAJE DE LA VIGUETA - W2A03547
(x1) 1 7/16"x8 7/16"x110 5/16" (36x214x2801)



J08 MONTAJE DE LA VIGUETA - W2A03548
(x1) 1 7/16"x8 7/16"x110 5/16" (36x214x2801)



J09 TABLILLA - W4L17306
(x2) 15/16"x2 3/8"x97 9/16" (24x60x2479)



P01 POSTE - W2A03540
(x1) 6"x6"x98 1/2" (152x152x2502)



P02 POSTE - W2A03542
(x1) 6"x6"x89 1/16" (152x152x2262)



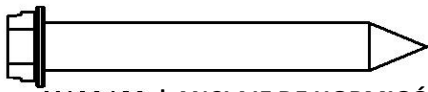
P03 POSTE - W2A03541
(x1) 6"x6"x98 1/2" (152x152x2502)



P04 POSTE - W2A03543
(x1) 6"x6"x89 1/16" (152x152x2262)

MANUAL DEL PROPIETARIO: IDENTIFICACIÓN DE PIEZAS

Componentes metálicos



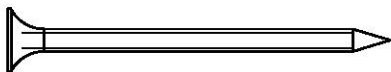
H100120 | ANCLAJE DE HORMIGÓN
(x16) | 1/4x2



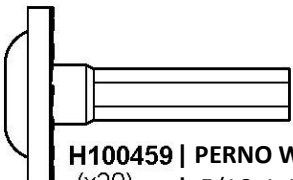
H100200 | TORNILLO PFH NG
(x16) | 8x1-1/2



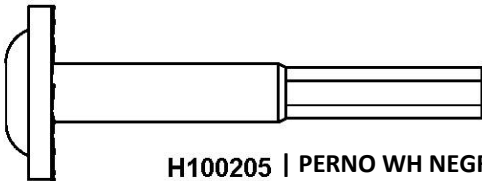
H100382 | TORNILLO PFH NG
(x56) | 8x1-3/4



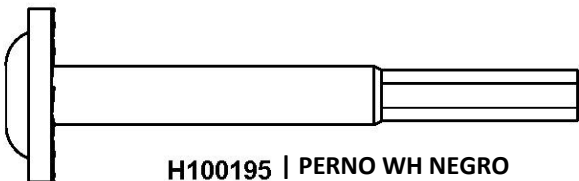
H100391 | TORNILLO PFH NG
(x56) | 8x2



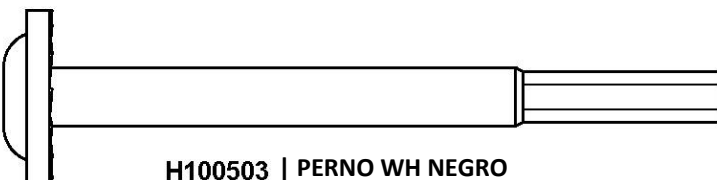
H100459 | PERNO WH NEGRO
(x20) | 5/16x1-1/4



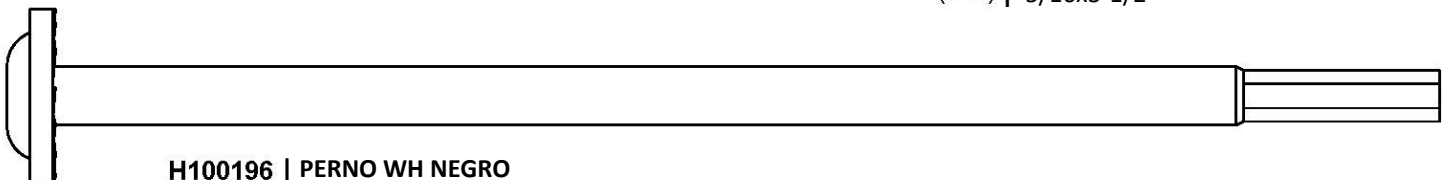
H100205 | PERNO WH NEGRO
(x8) | 5/16x2-1/4



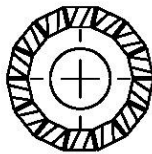
H100195 | PERNO WH NEGRO
(x8) | 5/16x2-3/4



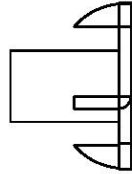
H100503 | PERNO WH NEGRO
(x6) | 5/16x3-1/2



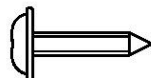
H100196 | PERNO WH NEGRO
(x32) | 5/16x7-1/4



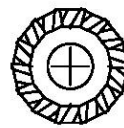
**H100198 | ARANDELA DE FIJACIÓN
EXT. NEGRA**
(x94) | 8x19



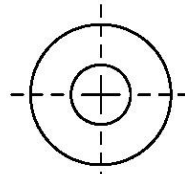
**H100379 | TUERCA EN
T NEGRA**
(x84) | 5/16



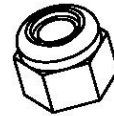
H100202 | TORNILLO PWH NEGRO
(x4) | 8x5/8



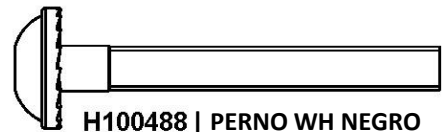
H100405 | ARANDELA DE FIJACIÓN EXT. NEGRA
(x8) | 6x15



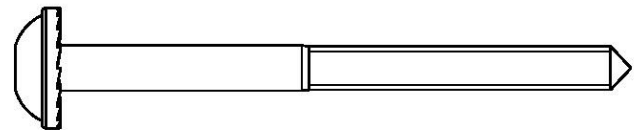
H100630 | ARANDELA PLANA NEGRA
(x32) | 8x19



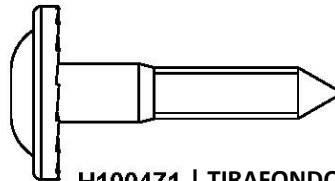
**H100653 | BLOQUEO DE
TUERCA WH NEGRO**
(x10) | 1/4x2



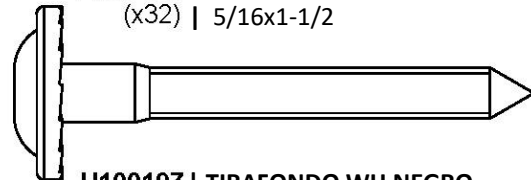
H100488 | PERNO WH NEGRO
(6x) | 1/4x2



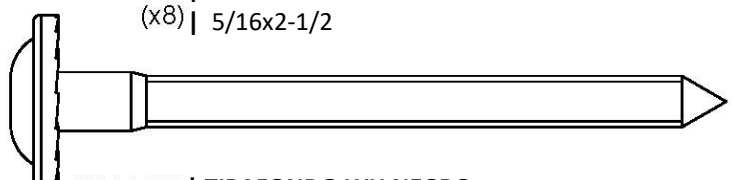
H100792 | TIRAFONDO WH NEGRO
(x8) | 1/4x3



H100471 | TIRAFONDO WH NEGRO
(x32) | 5/16x1-1/2



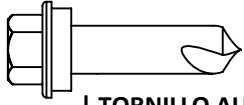
H100197 | TIRAFONDO WH NEGRO
(x8) | 5/16x2-1/2



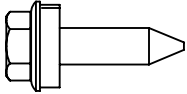
H100482 | TIRAFONDO WH NEGRO
(x16) | 5/16x3-1/2

MANUAL DEL PROPIETARIO: IDENTIFICACIÓN DE PIEZAS

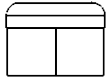
Componentes de herraje



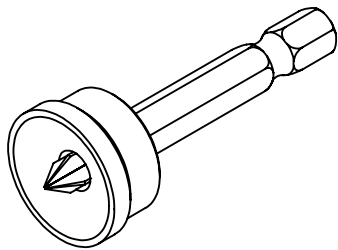
H101116 | TORNILLO AUTOPERFORANTE
(x21) | 1/4 x 1



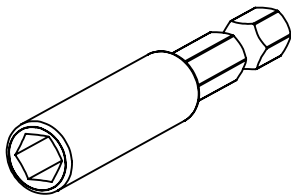
H101117 | TORNILLO PARA MADERA
(x120) | 10x3/4



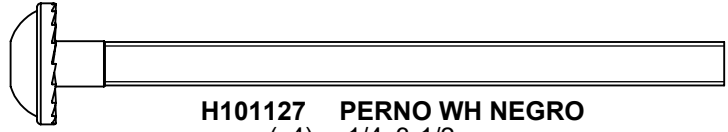
H100479 | BLOQUEO DE
(x6) **TUERCA WH NEGRO**
| 5/16



H100764 | TORNILLO AUTORREGULADOR
(x1)



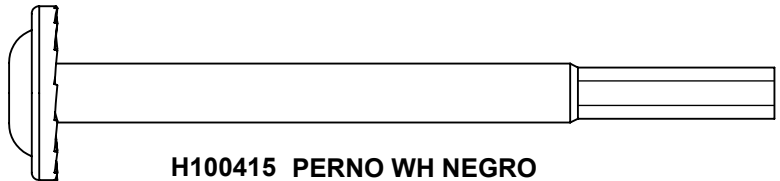
H101100 | DESTORNILLADOR DE PUNTA MAGNÉTICA
(x1) |



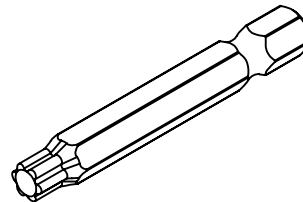
H101127 | PERNO WH NEGRO
(x4) | 1/4x3-1/2



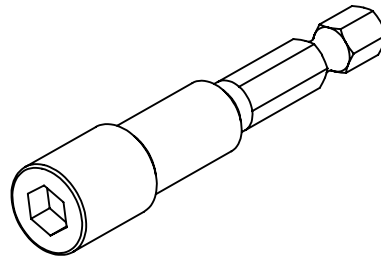
H100114 | LLAVE TORX
(x1) T-30



H100415 | PERNO WH NEGRO
(x16) | 5/16x3-3/4



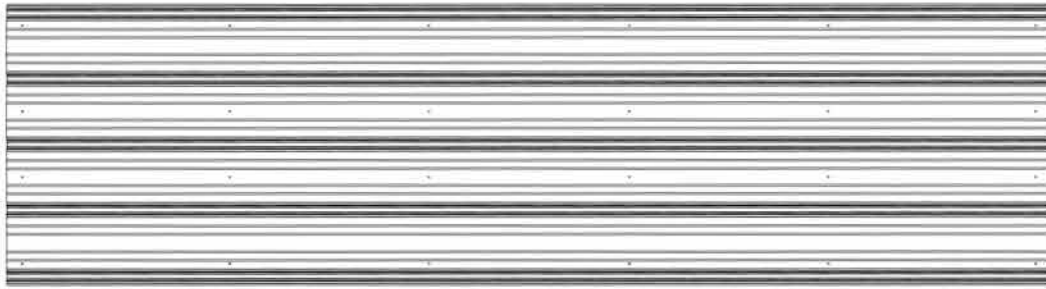
H100147 | BROCA TORX
(x1) T-30



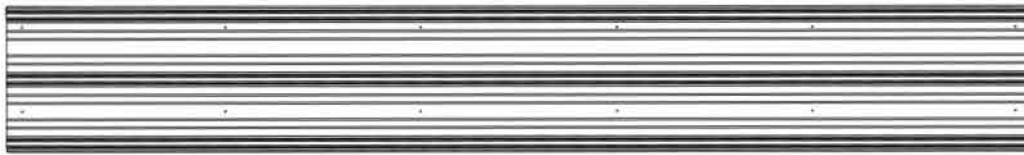
H101106 | ADAPTADOR DE LLAVE DE CUBO
(x1) |

MANUAL DEL PROPIETARIO: IDENTIFICACIÓN DE PIEZAS

Componentes accesorios (no a escala)



A4M02738 PLANCHAS 29GA
(x4)



A4M02739 PLANCHAS 29GA
(x2)



A4M02793 BORDE DE GOTEO
(x2)



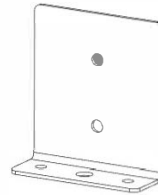
A4M02763 ABRAZADERA DE VIGA
(x2)



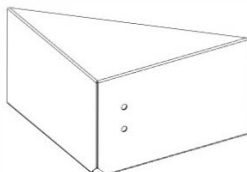
9205413 GABINETE ELÉCTRICO
(x1)



A4M00978 PLACA DE POSTE
(x8)



A4M00977 ANCLAJE DE POSTE CON BRIDA
(8x)



A4M02735 EMBALME DE ESQUINA
A LA DERECHA
(x1)



A4M0273 EMBALME DE ESQUINA
A LA IZQUIERDA
(x1)



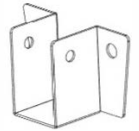
A4M02733 RECORTE CORTO
(x4)



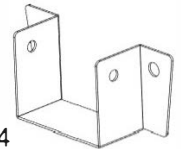
A4M02740 CORTE LARGO
(x2)



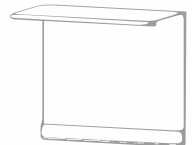
A4M02794 EMPALME DE
BORDE DE GOTEO
(x1)



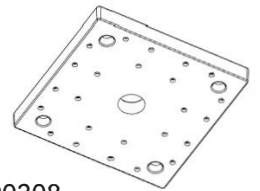
A4M01787
(x6) SOPORTE DE CABIOS



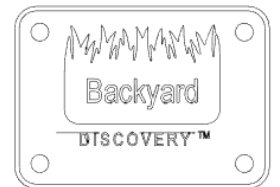
A4M02764
(x4) SOPORTE DE CABIOS



A4M01799 EMPALME DE
(x3) CONTORNO
PERFILADO



A6P00308
(x4) PIE DE POSTA 6x6



A4M02158 ETIQUETA DE IDENTIFICACIÓN DE
(x1) BACKYARD

ANTES DEL MONTAJE. PASO 1 - CLASIFICACIÓN DE PIEZAS

Para facilitar el montaje, es fundamental que se tome el tiempo de clasificar y organizar las piezas de madera y metálicas.

PIEZAS DE MADERA:

- Organice las piezas de madera por el número alfanumérico de tres dígitos impreso en cada tabla (ejemplo: P01).
- Si hay varias tablas con el mismo número impreso, agrupe esas piezas juntas.
- Los números impresos están en la superficie plana o en el extremo de las tablas.
- Deje suficiente espacio: las piezas de madera pueden ocupar gran cantidad de él.

NOTA: LAS CAJAS NO ESTÁN ORGANIZADAS SEGÚN EL NÚMERO DE PIEZA.



PIEZAS METÁLICAS:

- Le recomendamos que separe las piezas metálicas en una mesa aparte.
- Las bolsas de piezas metálicas llevan impreso un código de pieza alfanumérico de siete caracteres.
- Puede organizar las piezas metálicas por número de pieza o agruparlas por tipo (pernos, tuercas, etc.).
- Durante el montaje, solo necesita consultar los últimos cuatro caracteres del número.



ANTES DEL MONTAJE. PASO 2: HERRAMIENTAS REQUERIDAS



Taladro inalámbrico o eléctrico



Accesorios de perforación:
cabezal Phillips



Brocas de 1/8", 3/16",
3/8" y 7/16"



Llaves de extremos abiertos
de 1/2" y 7/16"



Trinquete con adaptadores de 3/8"
y 7/16", llave de tubo STD de 1/2"
y 7/16" y llave de tubo de cuello
largo de 1/2" y 7/16"



Cinta de medir



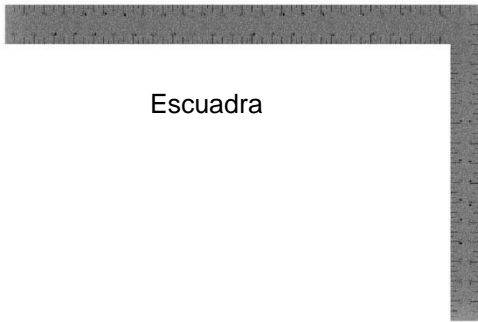
Destornillador Phillips



Martillo de orejas



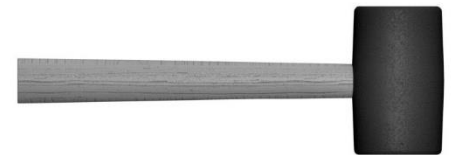
Llaves de tuerca de 3/8 y 5/16"



Escuadra



Nivel 24"



Mazo de goma: opcional

ANTES DEL MONTAJE. PASO 3: ELIJA EL MÉTODO DE MONTAJE

Hay varios tipos de instrucciones de montaje disponibles.

1. Manual de montaje impreso incluido con el juego.
2. APLICACIÓN BILT: instrucciones interactivas en 3D
3. Combinación del manual impreso y la aplicación BILT (Nota: Los números de pasos pueden diferir entre los dos métodos)



BILT®

Escanee para obtener instrucciones sencillas en 3D

Descargue la aplicación BILT antes de comenzar.

Download on the App Store

GET IT ON Google Play



PASO 1 - MONTAJE DEL KIOSCO

CANTIDAD	NÚMERO DE PIEZA	DESCRIPCIÓN
16	H100200	TORNILLO PFH 8x1 1/2 NEGRO



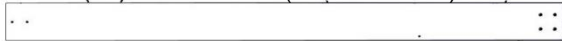
P01 POSTE - W2A03540
(x1) 6"x6"x98 1/2" (152x152x2502)



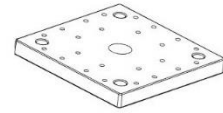
P02 POSTE - W2A03542
(x1) 6"x6"x89 1/16" (152x152x2262)



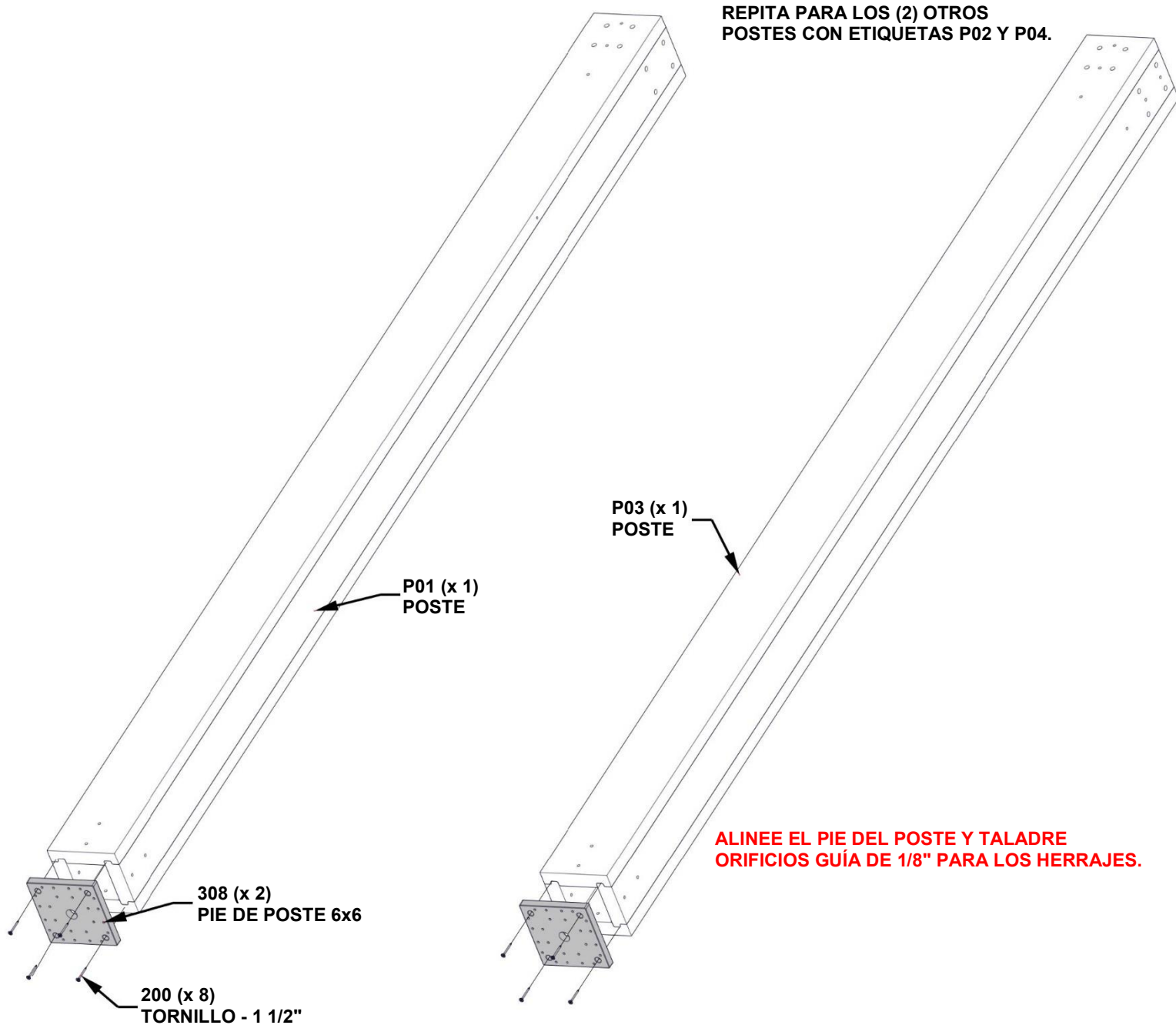
P03 POSTE - W2A03541
(x1) 6"x6"x98 1/2" (152x152x2502)



P04 POSTE - W2A03543
(x1) 6"x6"x89 1/16" (152x152x2262)



A6P00308 PIE DE POSTE 6x6
(x4)



REPITA PARA LOS (2) OTROS POSTES CON ETIQUETAS P02 Y P04.

PASO 2 - MONTAJE DEL KIOSCO

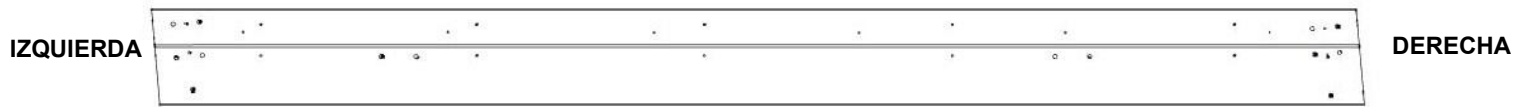
CANTIDAD	NÚMERO DE PIEZA	DESCRIPCIÓN
4	H100195	PERNO WH 5/16 x 2 3/4 NEGRO
4	H100198	ARANDELA DE FIJACIÓN EXT. 8x19
4	H100379	TUERCA T - 5/16" NEGRA



D03 MÉNSULA - W4L17297
(x1) 1 3/8"x5 1/4"x27 1/4" (36x134x692)

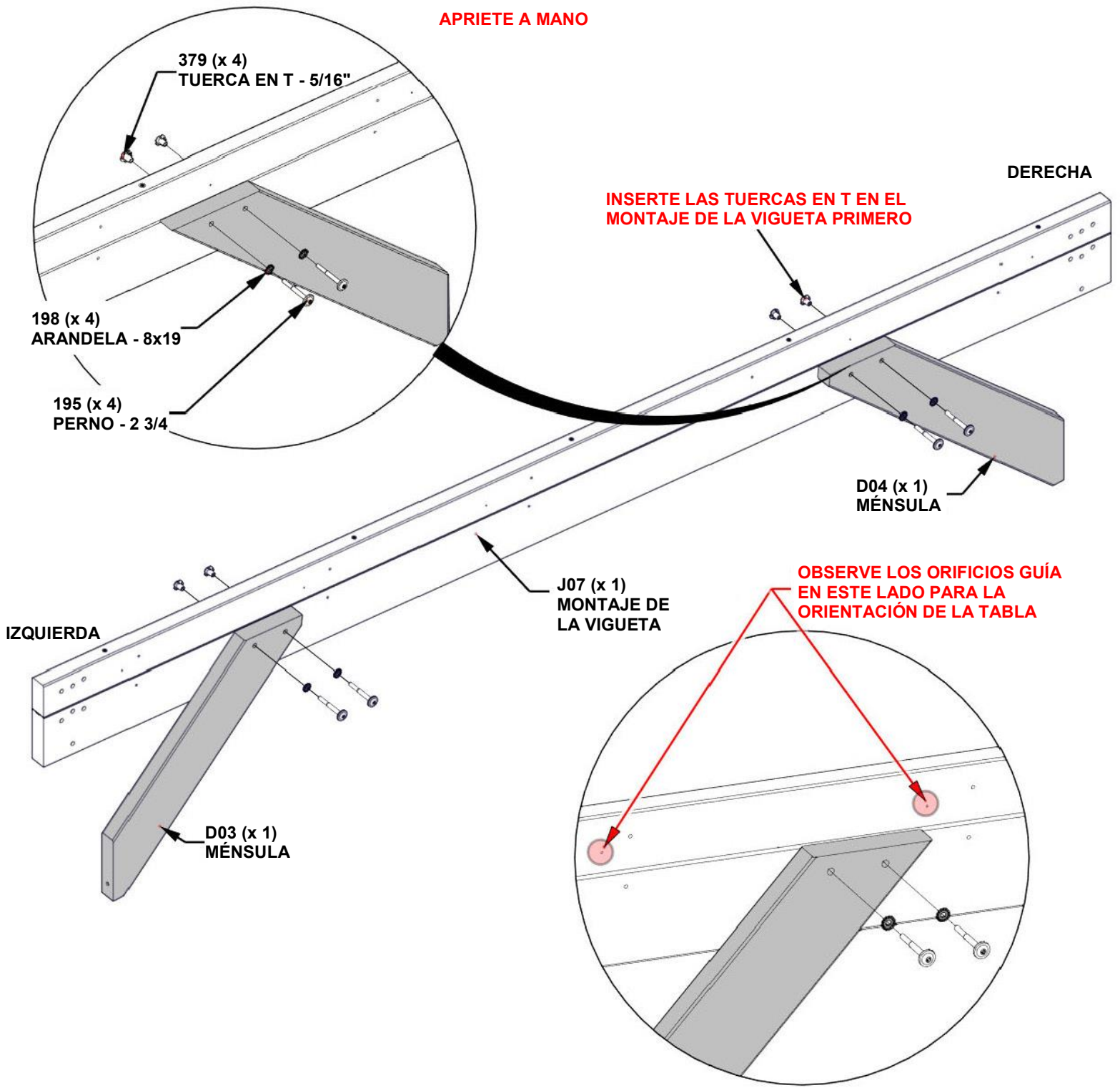


D04 MÉNSULA - W4L17299
(x1) 1 3/8"x5 1/4"x33 7/8" (36x134x860)



J07 MONTAJE DE LA VIGUETA - W2A03547
(x1) 1 7/16"X8 7/16-X110 5/16" (36x214x2801)

APRIETE A MANO



PASO 3 - MONTAJE DEL KIOSCO

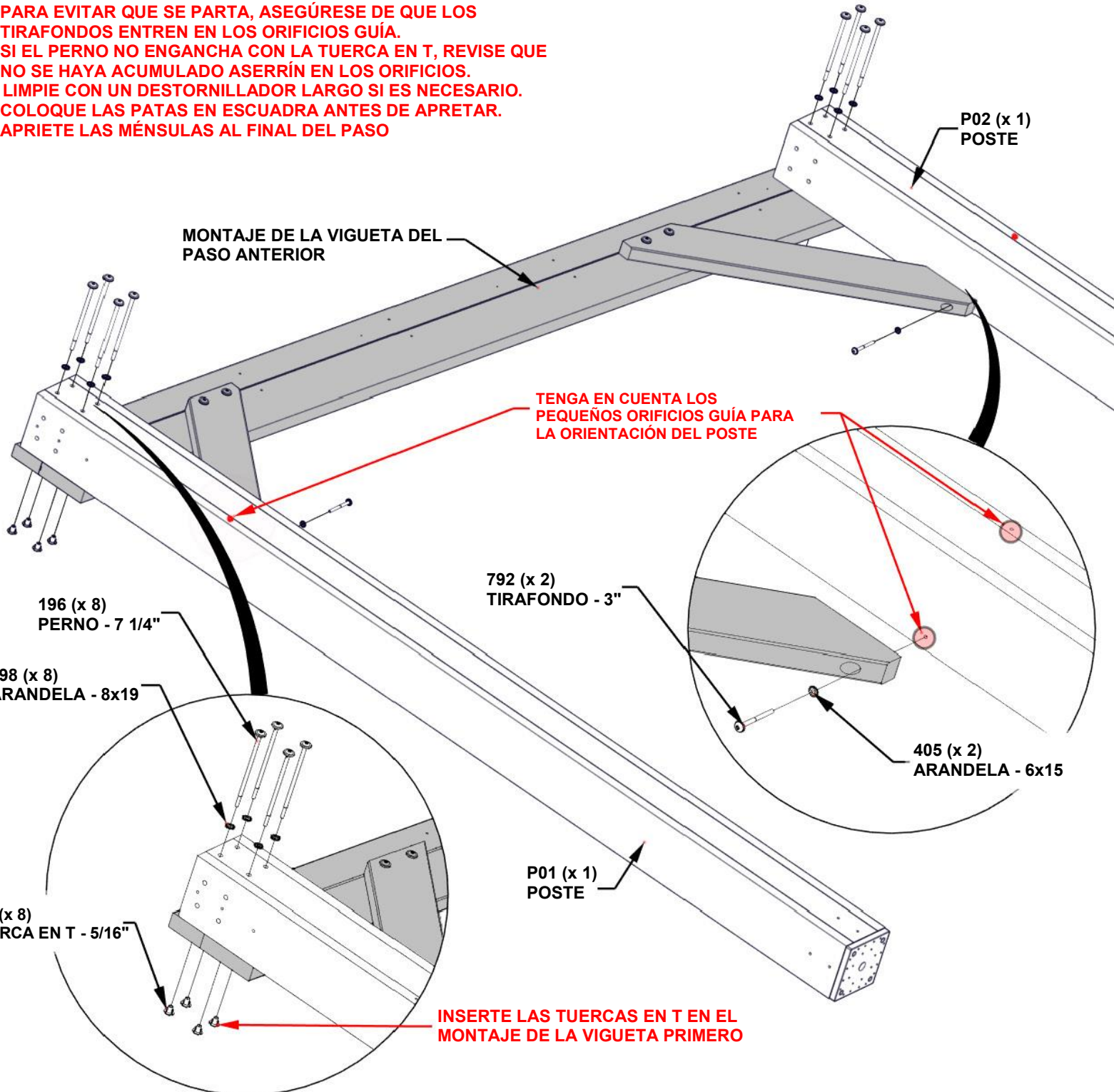
CANTIDAD	NÚMERO DE PIEZA	DESCRIPCIÓN
8	H100196	PERNO WH 5/16x7 1/4 NEGRO
8	H100198	ARANDELA DE FIJACIÓN EXT. 8x19
8	H100379	TUERCA T 5/16 NG
2	H100405	ARANDELA DE FIJACIÓN EXT. 6x15
2	H100792	TIRAFONDO WH 1/4x3 NEGRO



MONTAJE DE LA VIGUETA DEL PASO ANTERIOR

NOTAS:

- PARA EVITAR QUE SE PARTA, ASEGÚRESE DE QUE LOS TIRAFONDOS ENTREN EN LOS ORIFICIOS GUÍA.
- SI EL PERNO NO ENGANCHA CON LA TUERCA EN T, REVISE QUE NO SE HAYA ACUMULADO ASERRÍN EN LOS ORIFICIOS. LIMPIE CON UN DESTORNILLADOR LARGO SI ES NECESARIO.
- COLOQUE LAS PATAS EN ESCUADRA ANTES DE APRETAR.
- APIRIETE LAS MÉNSULAS AL FINAL DEL PASO



PASO 4 - MONTAJE DEL KIOSCO

CANTIDAD	NÚMERO DE PIEZA	DESCRIPCIÓN
4	H100195	PERNO WH 5/16 x 2 3/4 NEGRO
4	H100198	ARANDELA DE FIJACIÓN EXT. 8x19
4	H100379	TUERCA T - 5/16" NEGRA

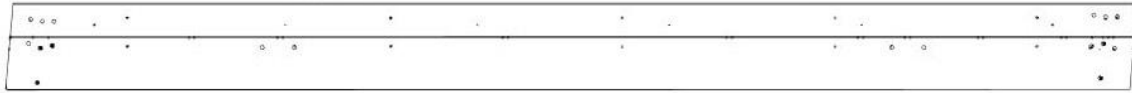


D03 MÉNSULA - W4L17297
(x1) 1 3/8"x5 1/4"x27 1/4" (36x134x692)



D04 MÉNSULA - W4L17299
(x1) 1 3/8"x5 1/4"x33 7/8" (36x134x860)

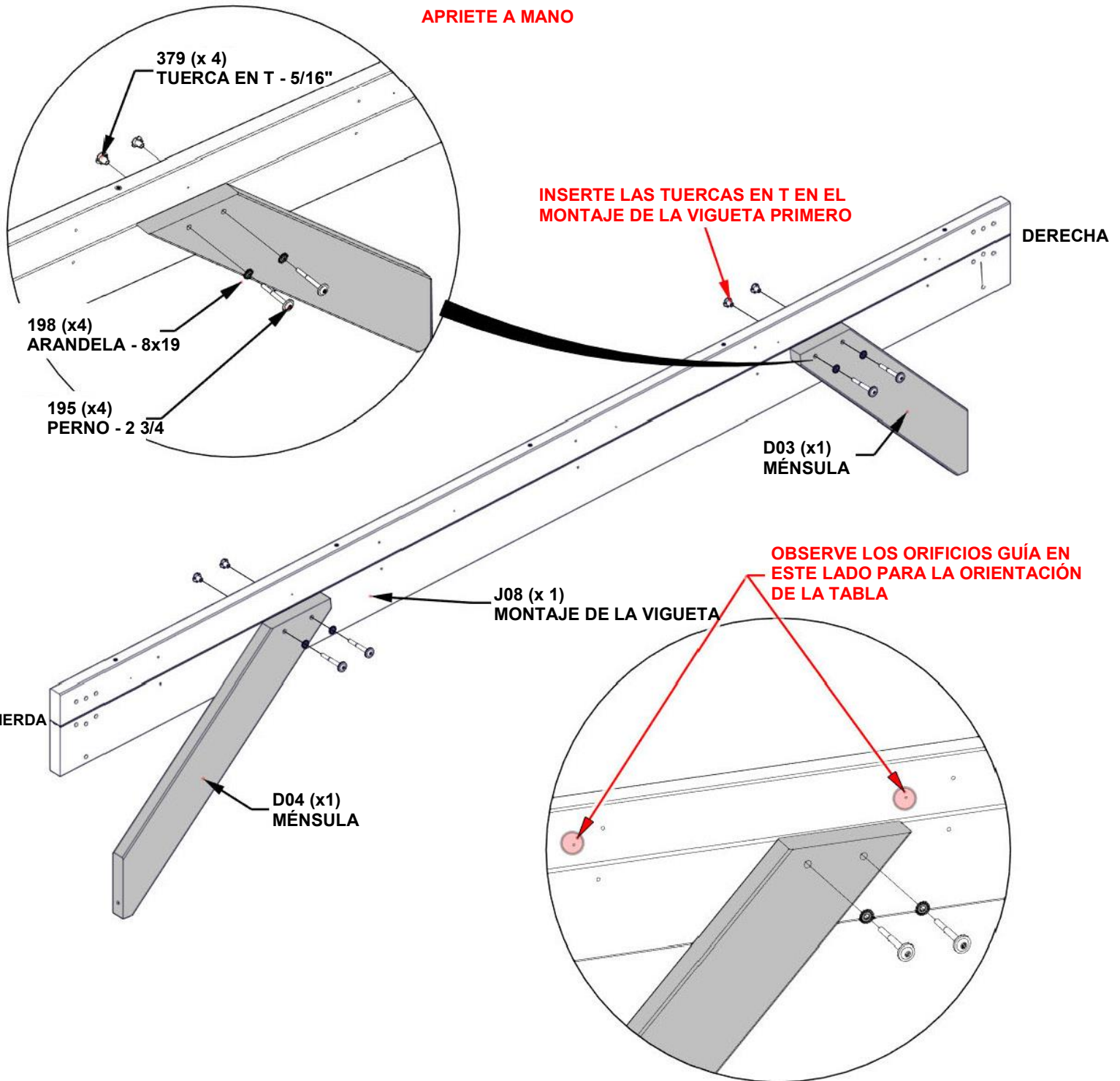
IZQUIERDA



DERECHA

J08 MONTAJE DE LA VIGUETA - W2A03548
(x1) 1 7/16"x8 7/16"x110 5/16" (36x214x2801)

APRIETE A MANO



PASO 5 - MONTAJE DEL KIOSCO

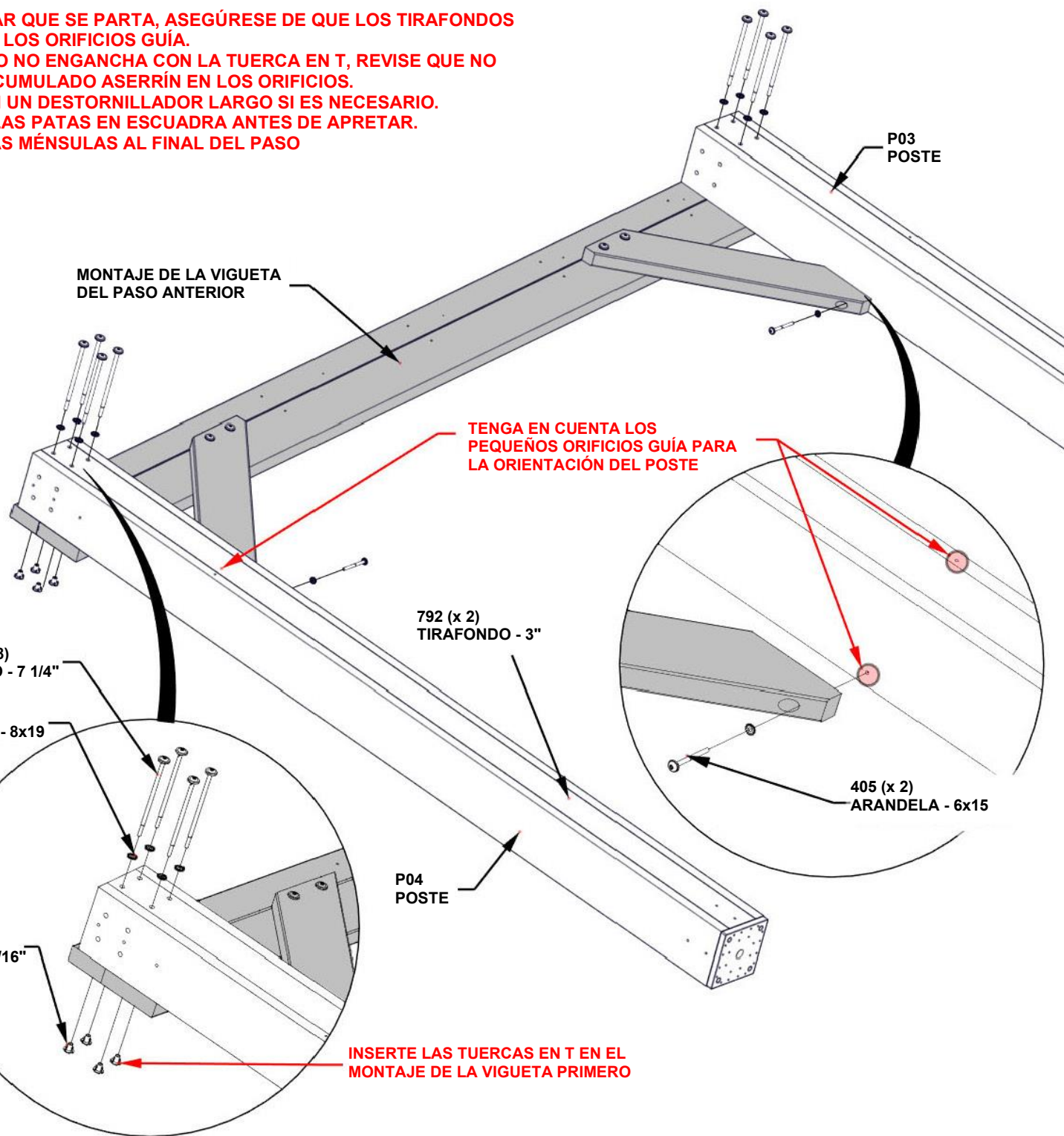
CANTIDAD	NÚMERO DE PIEZA	DESCRIPCIÓN
8	H100196	PERNO WH 5/16x7 1/4 NEGRO
8	H100198	ARANDELA DE FIJACIÓN EXT. 8x19
8	H100379	TUERCA T 5/16 NG
2	H100405	ARANDELA DE FIJACIÓN EXT. 6x15
2	H100792	TIRAFONDO WH 1/4x3 NEGRO



MONTAJE DE LA VIGUETA DEL PASO ANTERIOR

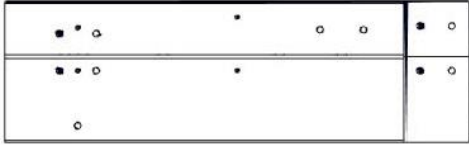
NOTAS:

- PARA EVITAR QUE SE PARTA, ASEGÚRESE DE QUE LOS TIRAFONDOS ENTREN EN LOS ORIFICIOS GUÍA.
- SI EL PERNO NO ENGANCHA CON LA TUERCA EN T, REVISE QUE NO SE HAYA ACUMULADO ASERRÍN EN LOS ORIFICIOS. LIMPIE CON UN DESTORNILLADOR LARGO SI ES NECESARIO.
- COLOQUE LAS PATAS EN ESCUADRA ANTES DE APRETAR.
- APRIETE LAS MÉNSULAS AL FINAL DEL PASO

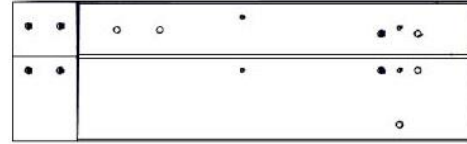


PASO 6A - MONTAJE DE VIGUETA DELANTERA

CANTIDAD	NÚMERO DE PIEZA	DESCRIPCIÓN
12	H100379	TUERCA T 5/16 NG



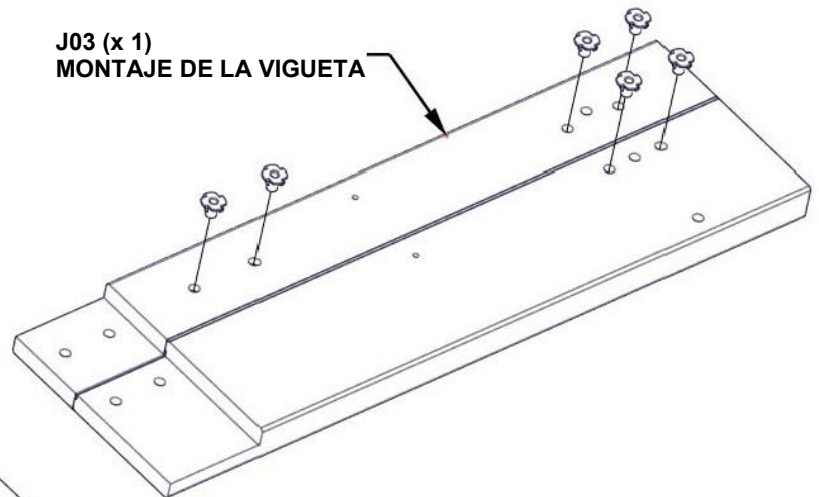
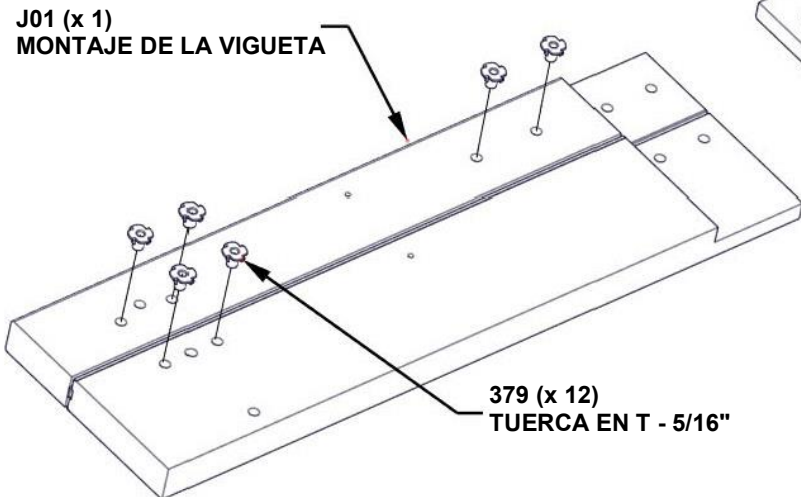
J01 MONTAJE DE LA VIGUETA - W2A03549
(x1) 1 7/16"x8 7/16"x28 7/16" (36x214x722)



J03 MONTAJE DE LA VIGUETA - W2A03550
(x1) 1 7/16"x8 7/16"x28 7/16" (36x214x722)

NOTAS:

- OBSERVE LA MUESCA EN LA VIGUETA PARA LA UBICACIÓN DE LAS TUERCAS EN T.
- UNA VEZ COMPLETO, APARTE PARA MÁS TARDE EN ESTE PASO



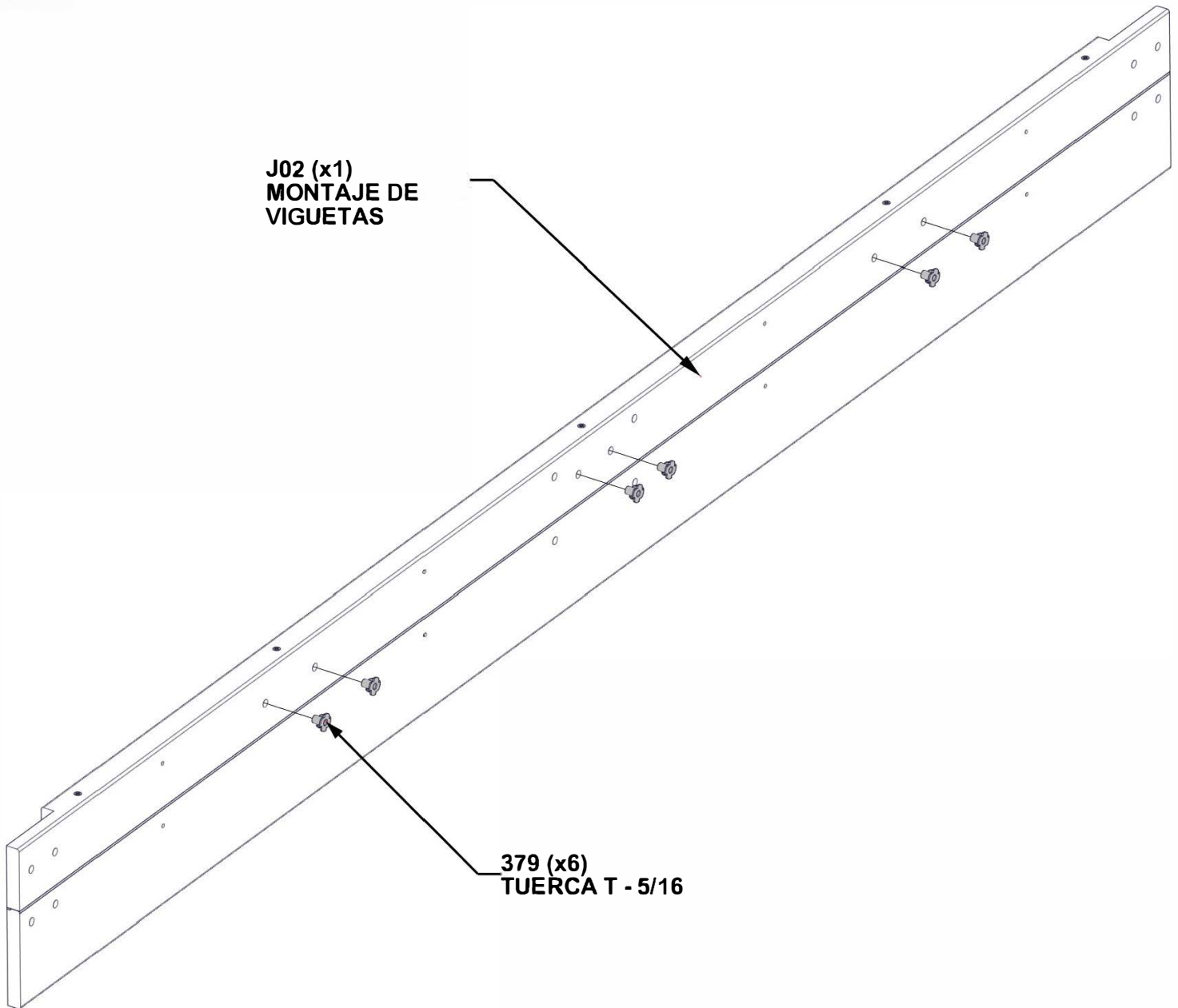
PASO 6B - MONTAJE DE VIGUETA DELANTERA

CANTIDAD	NÚMERO DE PIEZA	DESCRIPCIÓN
6	H100379	TUERCA T 5/16 NG



J02 MONTAJE DE VIGUETAS- W2A04171
(x1) 1 7/16"x8 7/16"x95 1/16" (36x214x2414)

NOTA:
-TENGA EN CUENTA LA MUESCA EN LA VIGA PARA LA UBICACIÓN DE LAS TUERCAS EN T.

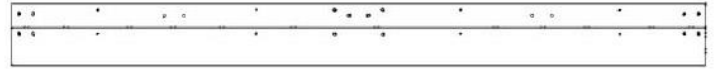


PASO 6C - MONTAJE DE LA VIGUETA DELANTERA

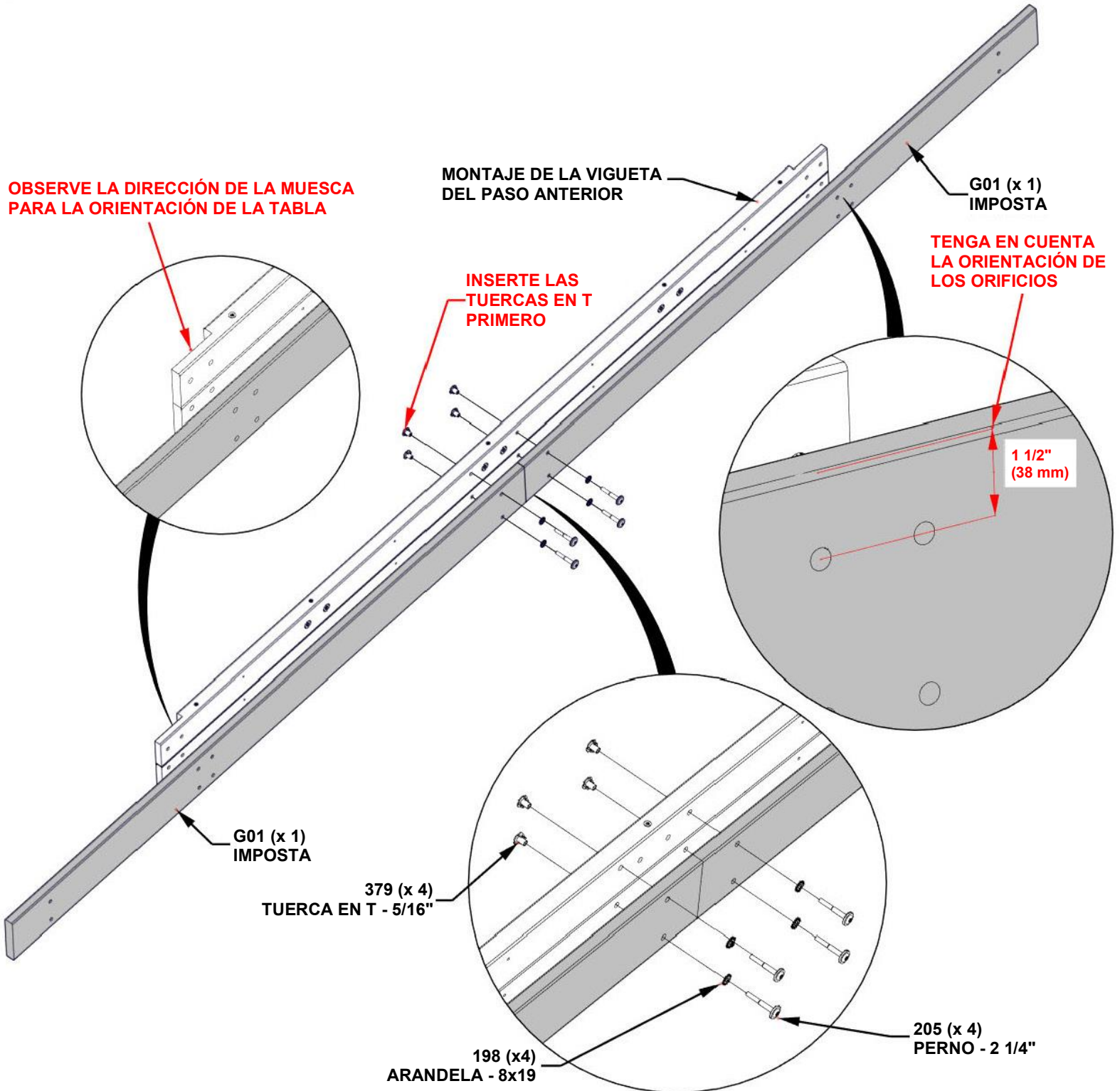
CANTIDAD	NÚMERO DE PIEZA	DESCRIPCIÓN
4	H100198	ARANDELA DE FIJACIÓN EXT. 8x19
4	H100205	PERNO WH 5/16x2 1/4 NEGRO
4	H100379	TUERCA T 5/16 NG



G01 IMPOSTA - W4L17307
(x2) 15/16"x5 1/4"x72 15/16" (24x134x1853)



MONTAJE DE LA VIGUETA DEL PASO ANTERIOR



PASO 6D - MONTAJE DE VIGUETA DELANTERA

CANTIDAD	NÚMERO DE PIEZA	DESCRIPCIÓN
8	H100198	ARANDELA DE FIJACIÓN EXT. 8x19
8	H100379	TUERCA T - 5/16" NEGRA
8	H100503	PERNO WH 5/16x3 1/2 NEGRO



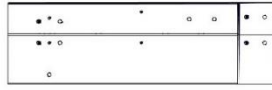
D01 MÉNSULA - W4L17290
(x1) 1 7/16"x5 1/4"x34 7/16" (36x134x874)



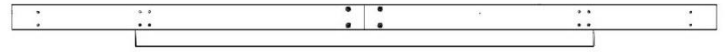
D02 MÉNSULA CON ETIQUETA - W2A03544
(x1) 1 7/16"x5 1/4"x34 7/16" (36x134x874)



J03 VIGUETA DEL PASO 6A

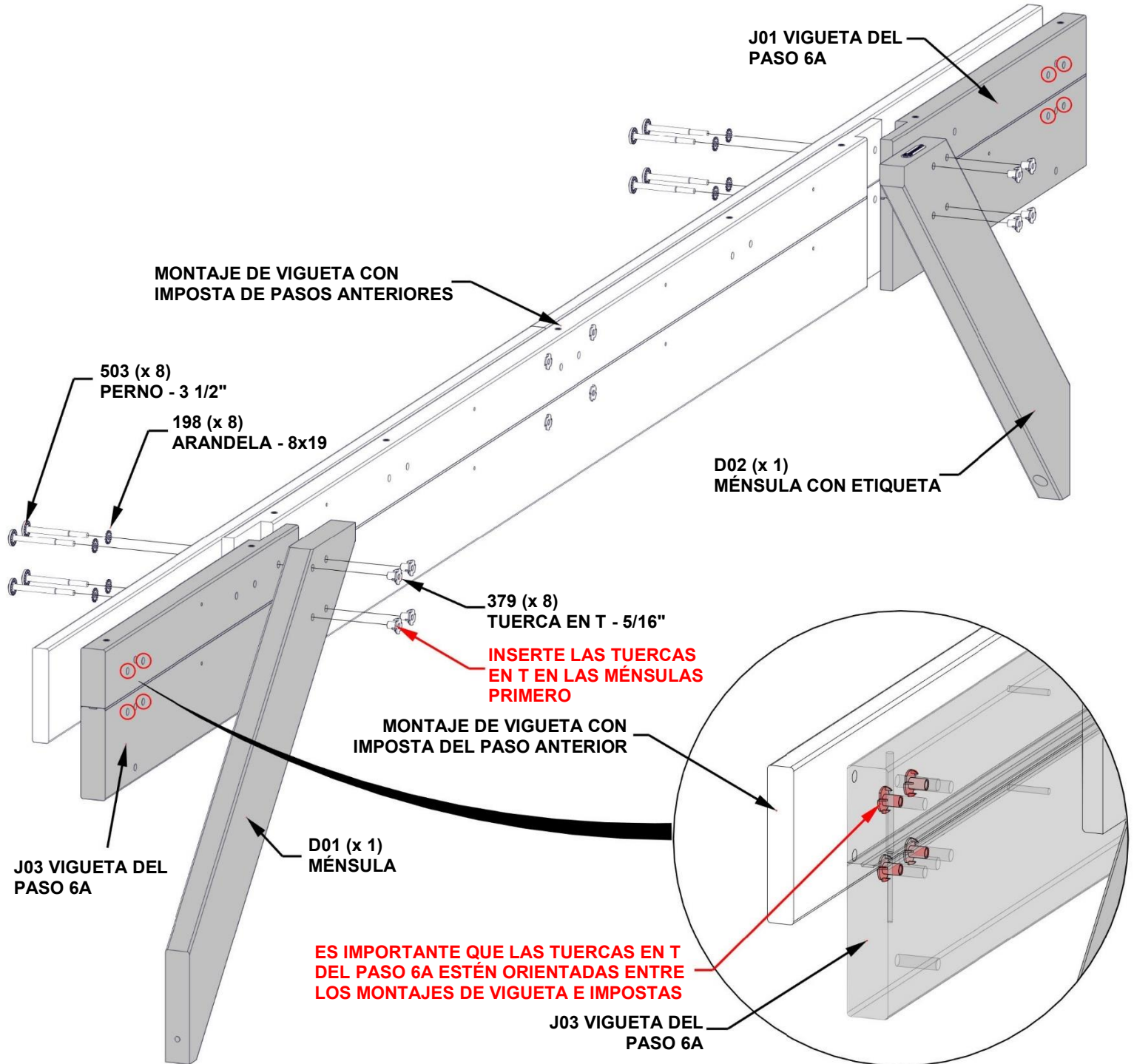


J01 VIGUETA DEL PASO 6A



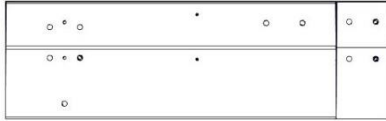
MONTAJE DE VIGUETA CON IMPOSTA DE PASOS ANTERIORES

LAS MÉNSULAS SOLO DEBEN APRETARSE A MANO

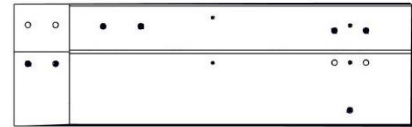


PASO 7A - MONTAJE DE VIGUETA DELANTERA

CANTIDAD	NÚMERO DE PIEZA	DESCRIPCIÓN
12	H100379	TUERCA T 5/16 NG



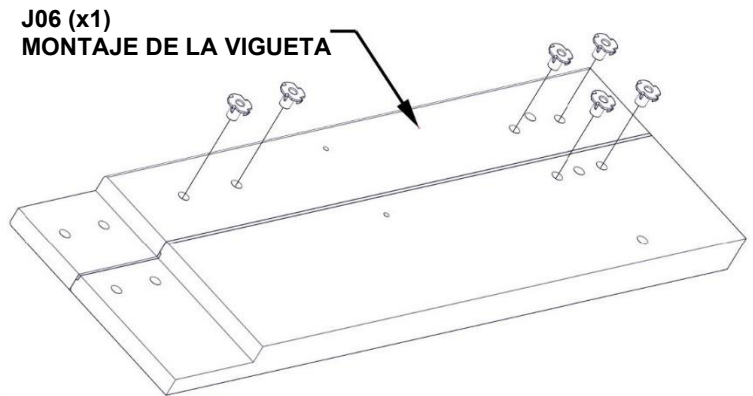
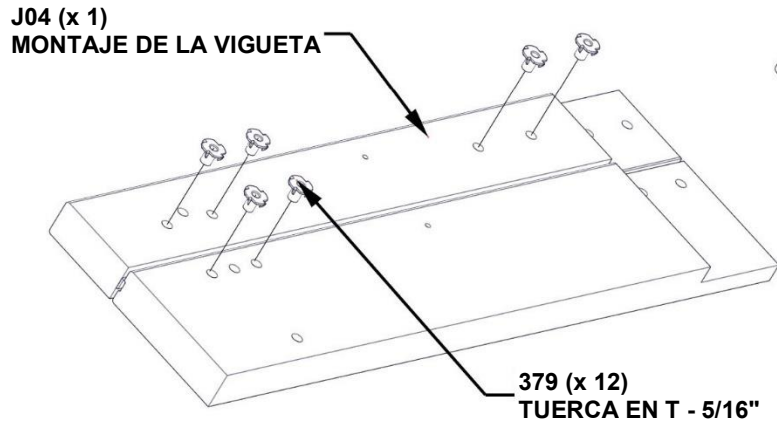
J04 MONTAJE DE LA VIGUETA - W2A03551
(x1) 1 7/16"x8 7/16"x28 7/16" (36x214x722)



J06 MONTAJE DE LA VIGUETA- W2A03552
(x1) 1 7/16"x8 7/16"x28 7/16" (36x214x722)

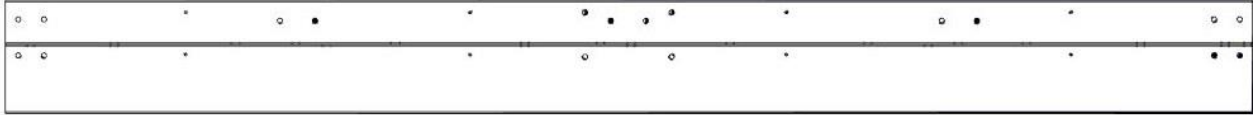
NOTAS:

- OBSERVE LA MUESCA EN LA VIGUETA PARA LA UBICACIÓN DE LAS TUERCAS EN T.
- UNA VEZ COMPLETO, APARTE PARA MÁS TARDE EN ESTE PASO



PASO 7B - MONTAJE DE VIGUETA DELANTERA

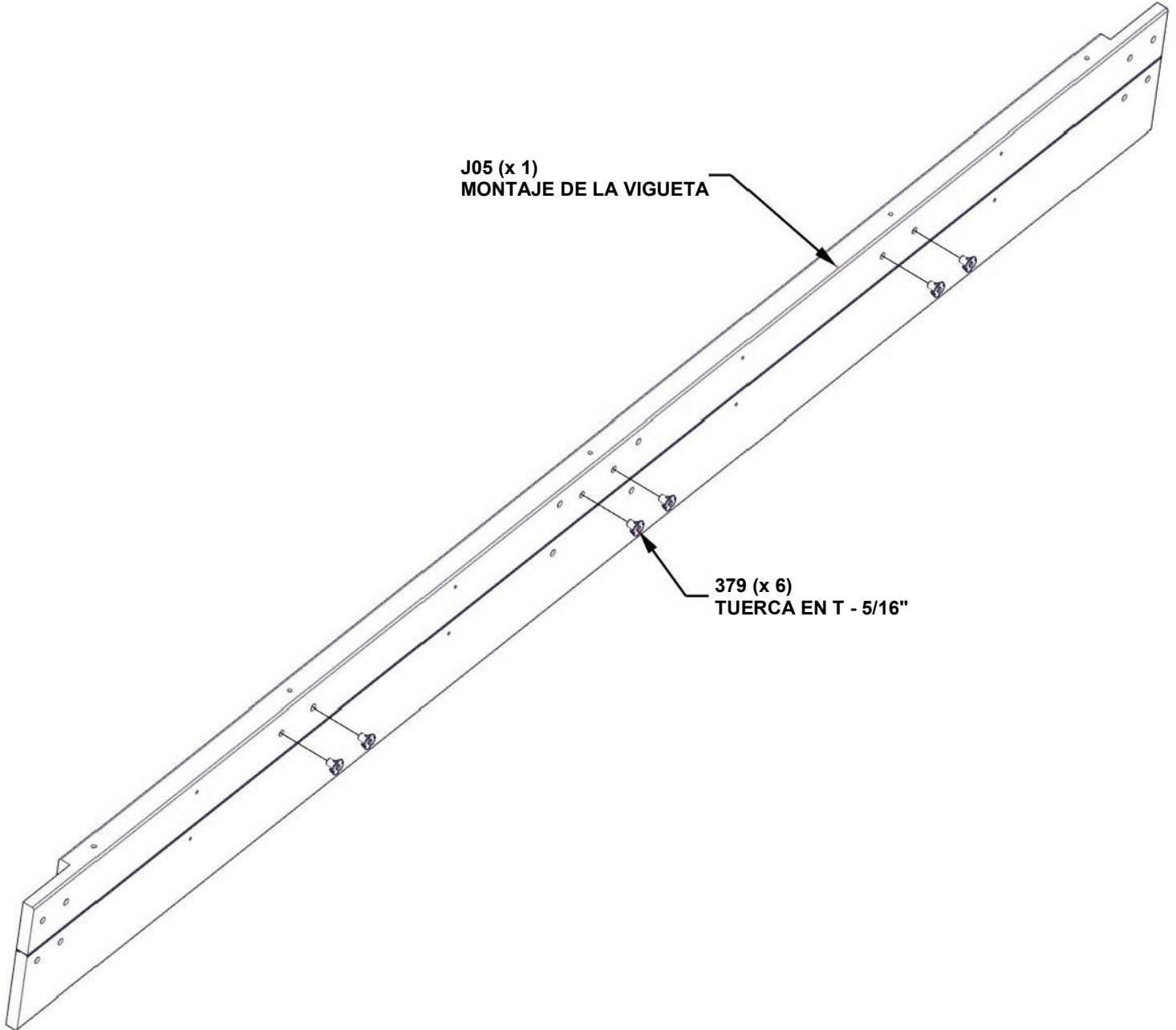
CANTIDAD	NÚMERO DE PIEZA	DESCRIPCIÓN
6	H100379	TUERCA T 5/16 NG



J05 MONTAJE DE LA VIGUETA - W2A03546
(x1) 1 7/16"x8 7/16"x95 1/16" (36x214x2414)

NOTAS:

- OBSERVE LA MUESCA EN LA VIGUETA PARA LA UBICACIÓN DE LAS TUERCAS EN T.

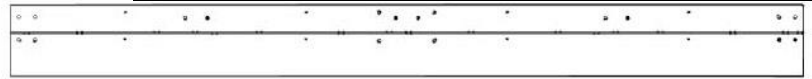


PASO 7C - MONTAJE DE VIGUETA DELANTERA

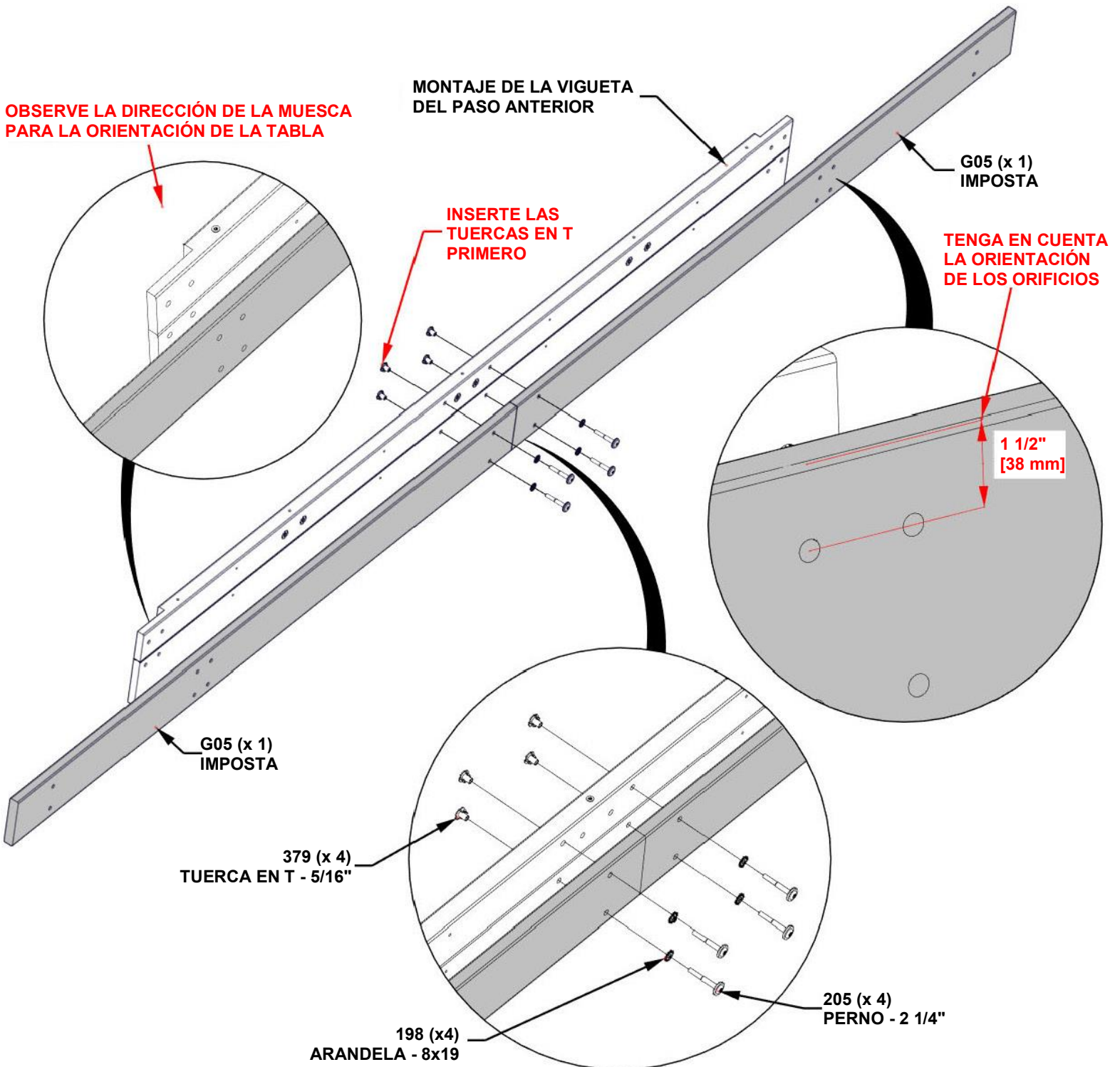
CANTIDAD	NÚMERO DE PIEZA	DESCRIPCIÓN
4	H100198	ARANDELA DE FIJACIÓN EXT. 8x19
4	H100205	PERNO WH 5/16x2 1/4 NEGRO
4	H100379	TUERCA T - 5/16" NEGRA



G05 IMPOSTA - W4L17303
(x2) 15/16"x5 1/4"x72 15/16" (24x134x1853)



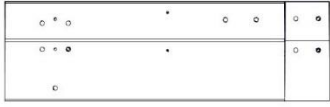
MONTAJE DE LA VIGUETA DEL PASO ANTERIOR



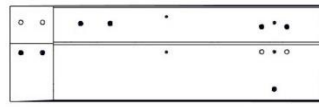
PASO 7D - MONTAJE DE VIGUETA TRASERA



D01 MÉNSULA - W4L17290
(x2) 1 7/16"x5 1/4"x34 7/16" (36x134x874)

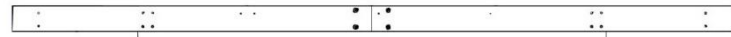


J04 VIGUETA DEL PASO 7A



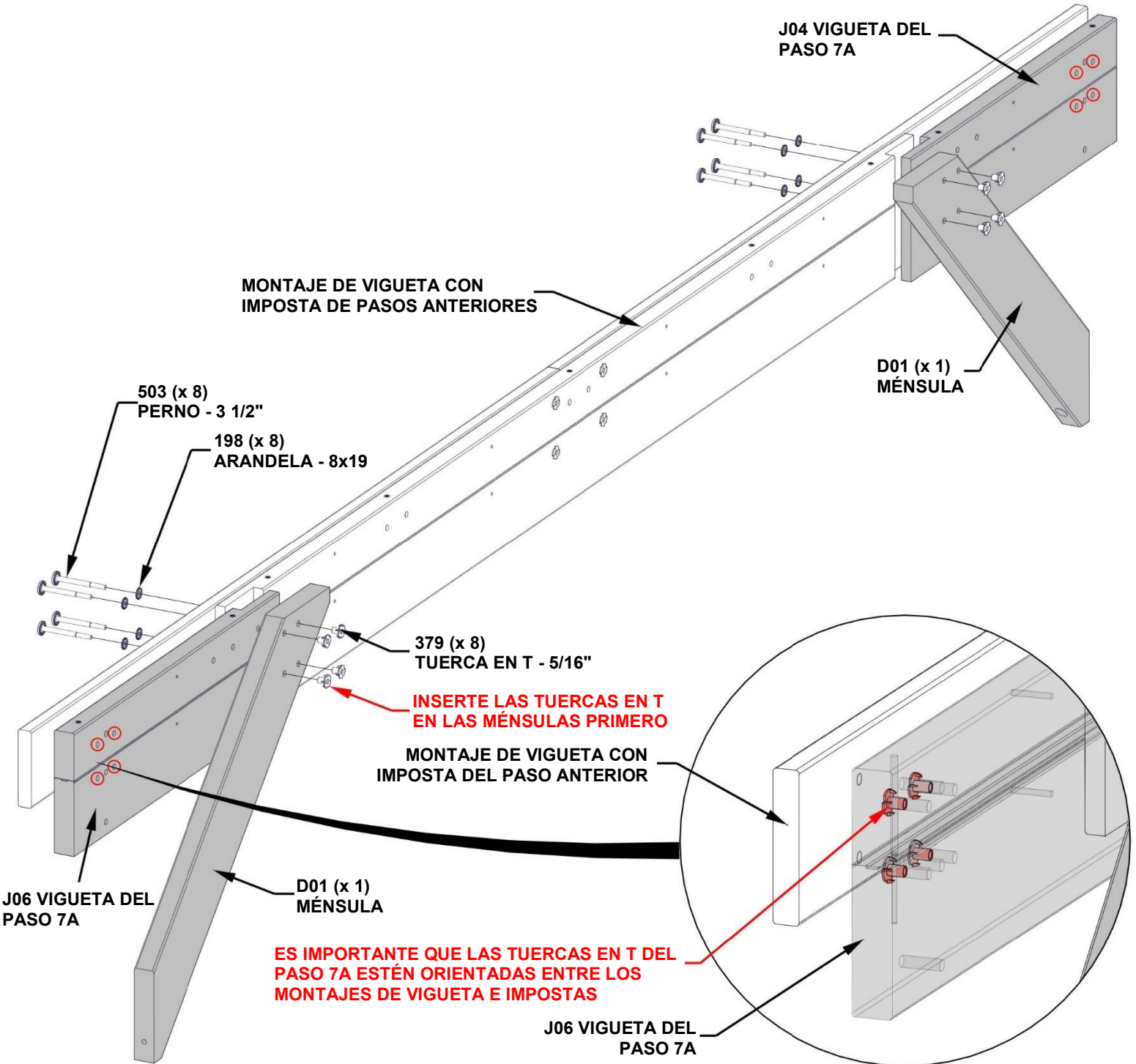
J06 VIGUETA DEL PASO 7A

CANTIDAD	NÚMERO DE PIEZA	DESCRIPCIÓN
4	H100198	ARANDELA DE FIJACIÓN EXT. 8x19
4	H100205	PERNO WH 5/16x2 1/4 NEGRO
4	H100503	PERNO WH 5/16x3 1/2 NEGRO



MONTAJE DE VIGUETA CON IMPOSTA DE PASOS ANTERIORES

LAS MÉNSULAS SOLO DEBEN APRETARSE A MANO



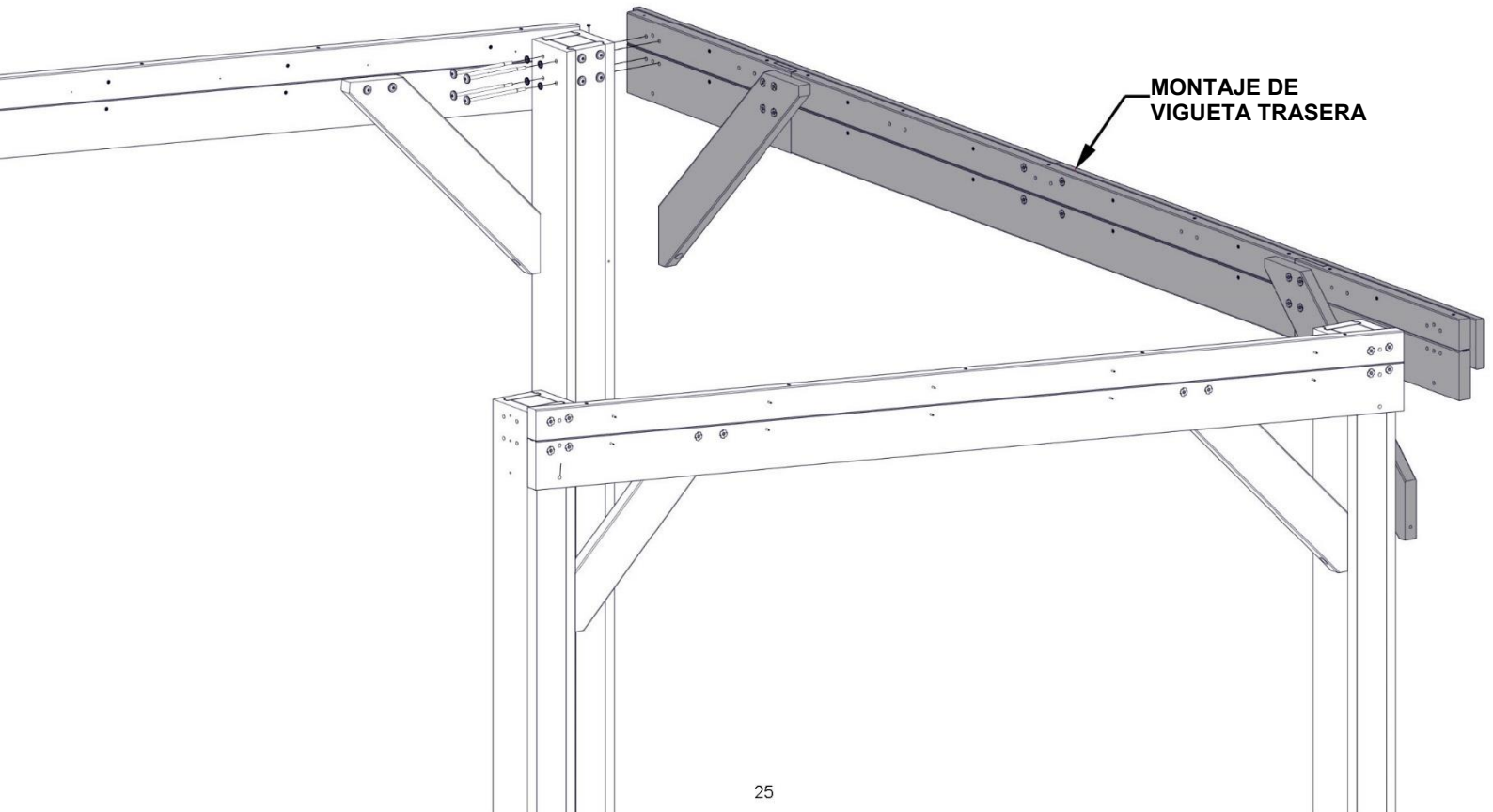
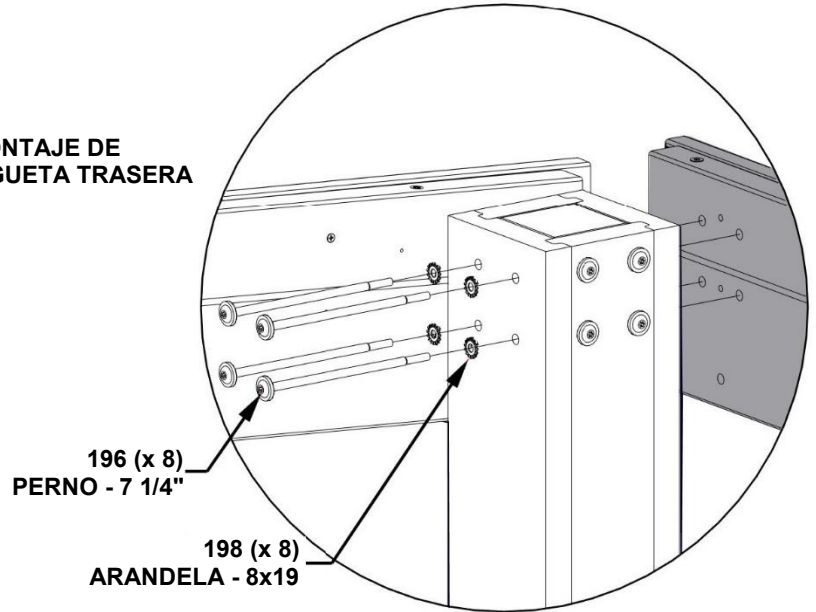
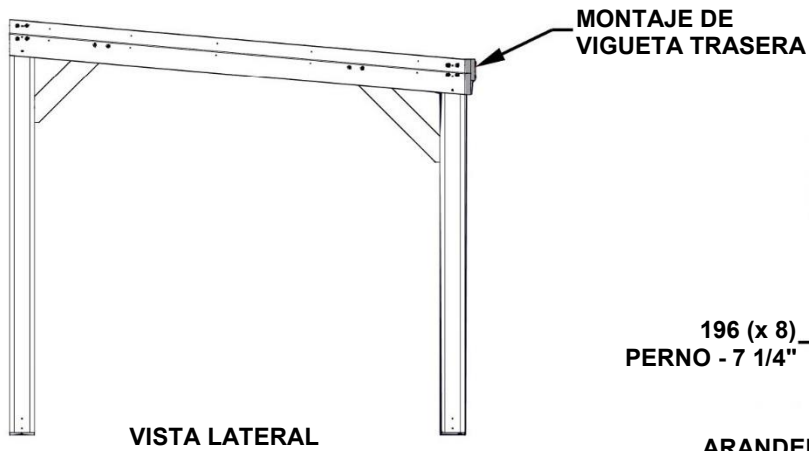
PASO 8A - MONTAJE DEL KIOSCO

CANTIDAD	NÚMERO DE PIEZA	DESCRIPCIÓN
8	H100196	PERNO WH 5/16x7 1/4 NEGRO
8	H100198	ARANDELA DE FIJACIÓN EXT. 8x19



NOTAS:

- ALINEE EL MONTAJE DE LA VIGUETA CON LOS ORIFICIOS EN EL POSTE.
- SI LOS PERNOS NO ENGANCHAN CON LAS TUERCAS EN T INSTALADAS EN EL MONTAJE DE LA VIGUETA, REVISE QUE NO SE HAYA ACUMULADO ASERRÍN EN LOS ORIFICIOS. LIMPIE CON UN DESTORNILLADOR LARGO SI ES NECESARIO.

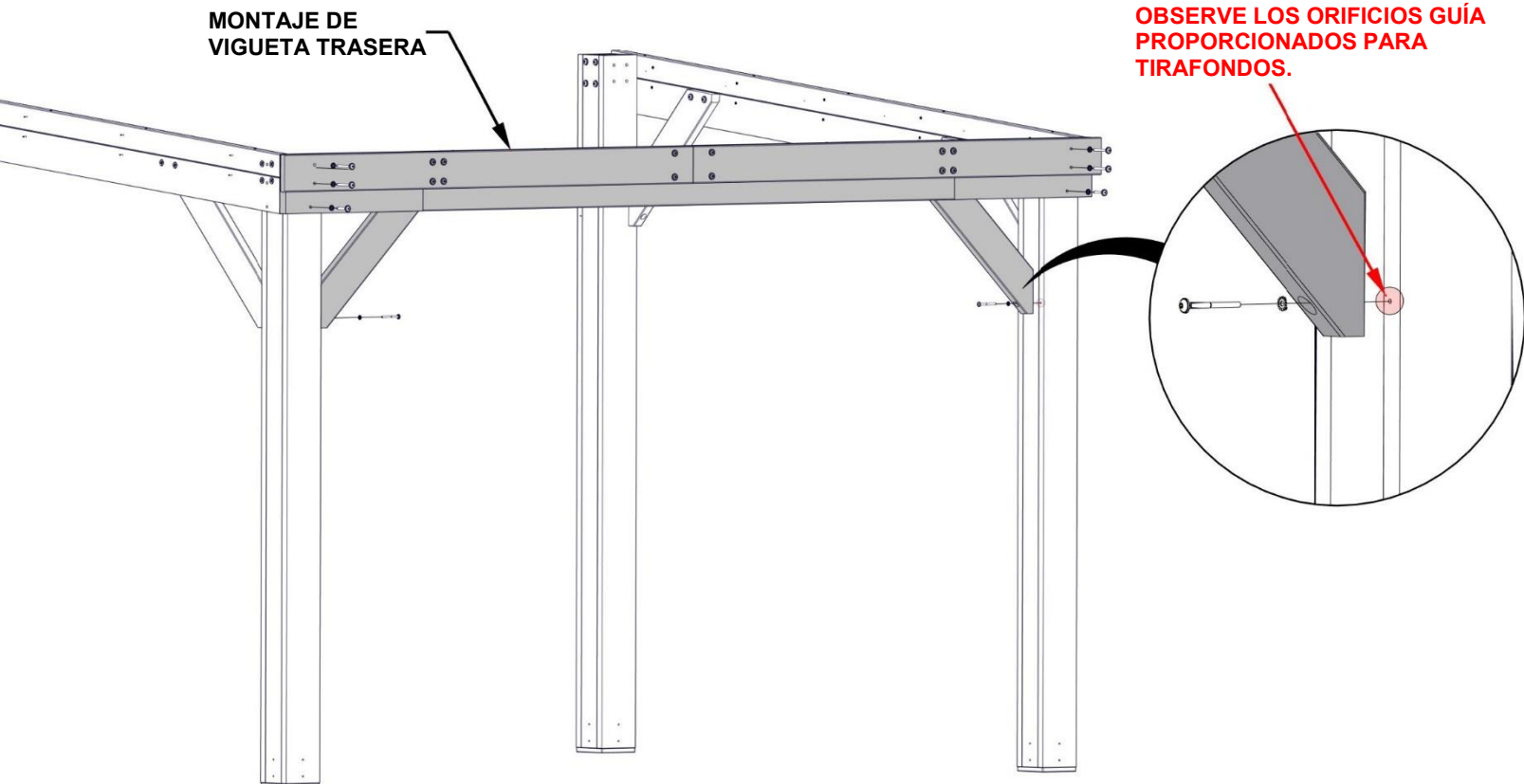
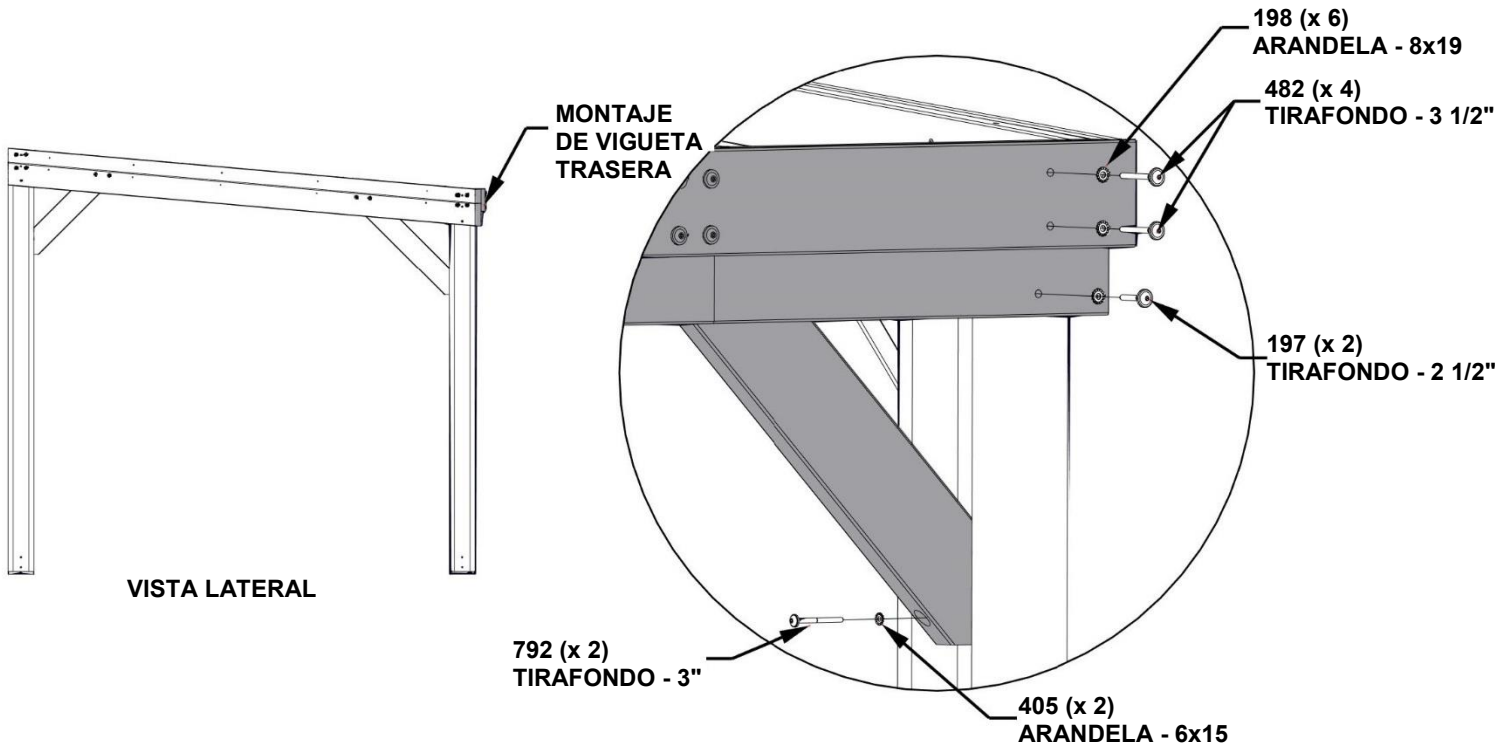


PASO 8B - MONTAJE DEL KIOSCO

CANTIDAD	NÚMERO DE PIEZA	DESCRIPCIÓN
2	H100197	TIRAFONDO WH 5/16 x 2 1/2 NEGRO
6	H100198	ARANDELA DE FIJACIÓN EXT. 8x19
2	H100405	ARANDELA DE FIJACIÓN EXT. 6x15
4	H100482	TIRAFONDO WH 5/16 x 3 1/2 NEGRO
2	H100792	TIRAFONDO WH 1/4x3 NEGRO



NOTAS:
 • PARA EVITAR QUE LA MADERA SE PARTA, ASEGÚRESE DE QUE LOS TIRAFONDOS ENTREN EN LOS ORIFICIOS GUÍA.



PASO 9A - MONTAJE DEL KIOSCO

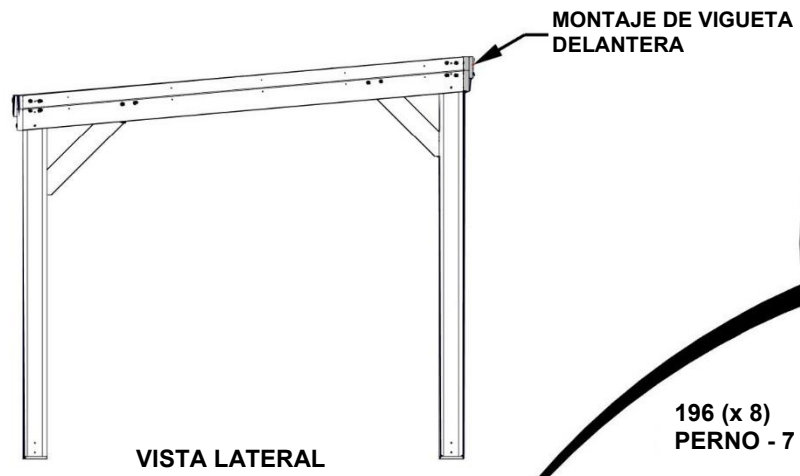
CANTIDAD	NÚMERO DE PIEZA	DESCRIPCIÓN
8	H100196	PERNO WH 5/16x7 1/4 NEGRO
8	H100198	ARANDELA DE FIJACIÓN EXT. 8x19



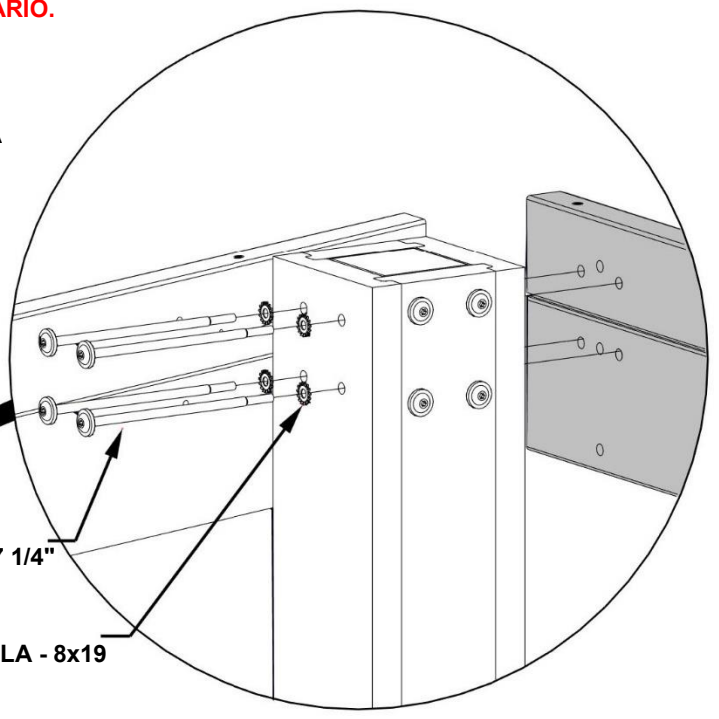
MONTAJE DE VIGUETA TRASERA

NOTAS:

- ALINEE EL MONTAJE DE LA VIGUETA CON LOS ORIFICIOS EN EL POSTE.
- SI LOS PERNOS NO ENGANCHAN CON LAS TUERCAS EN T INSTALADAS EN EL MONTAJE DE LA VIGUETA, REVISE QUE NO SE HAYA ACUMULADO ASERRÍN EN LOS ORIFICIOS. LIMPIE CON UN DESTORNILLADOR LARGO SI ES NECESARIO.

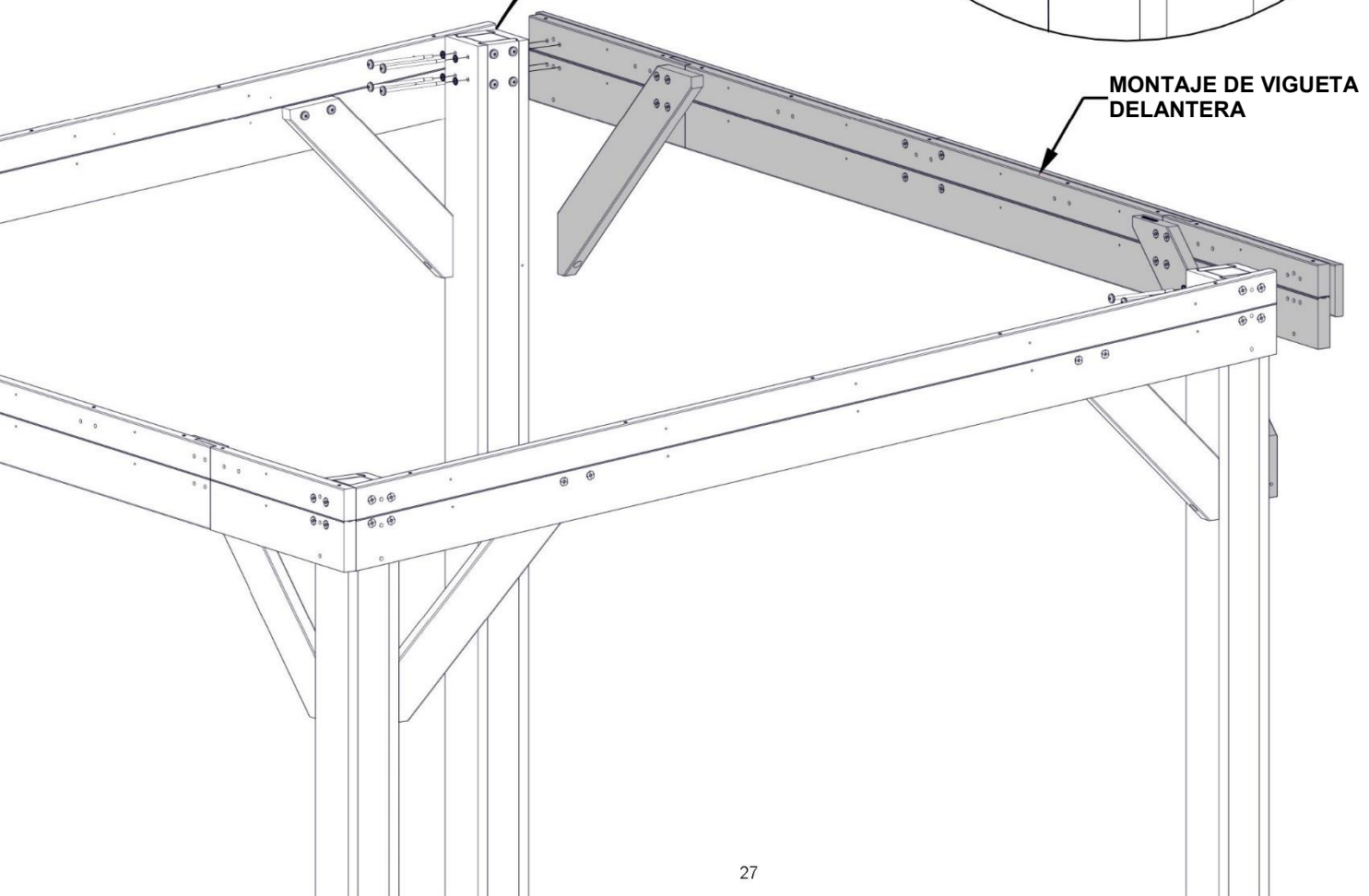


VISTA LATERAL



196 (x 8)
PERNO - 7 1/4"

198 (x 8)
ARANDELA - 8x19



MONTAJE DE VIGUETA DELANTERA

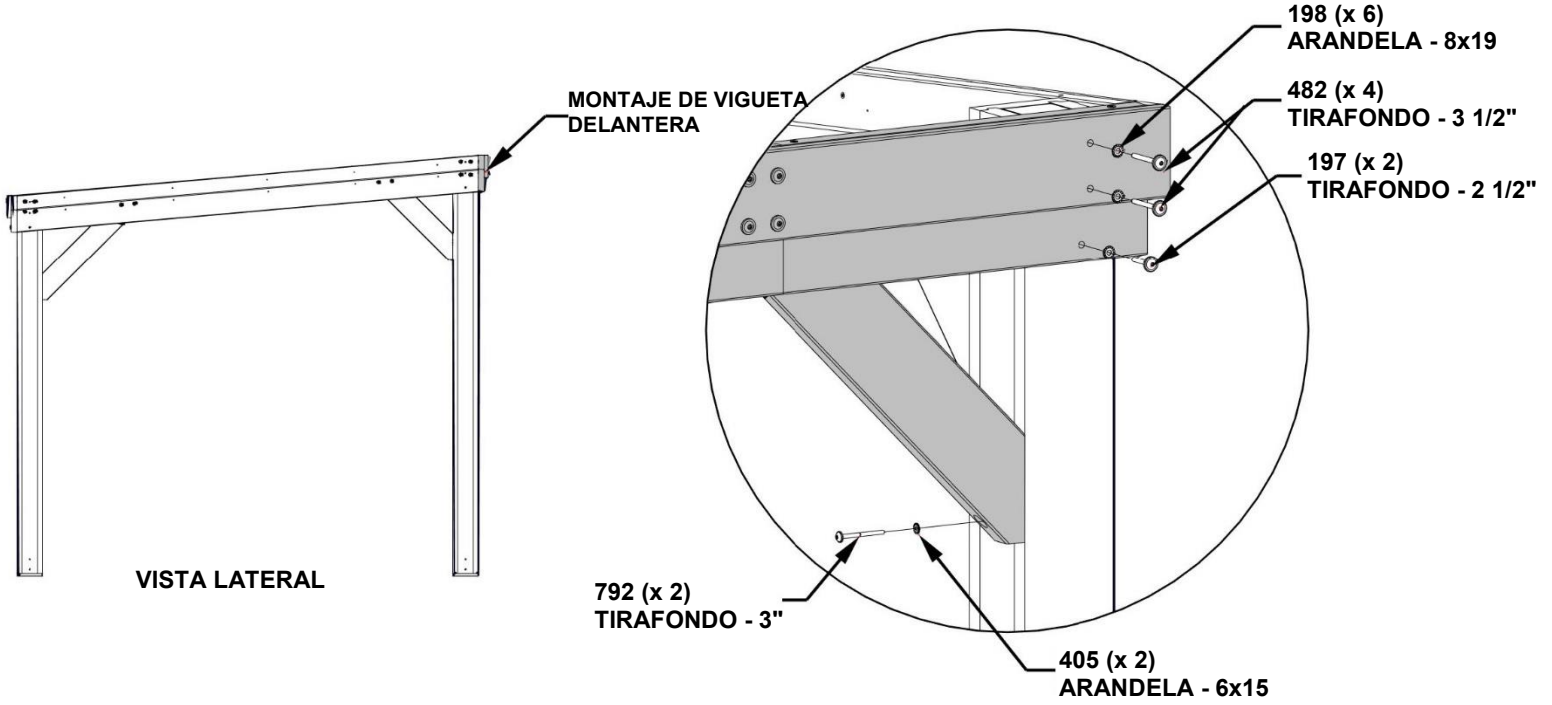
PASO 9B - MONTAJE DEL KIOSCO

CANTIDAD	NÚMERO DE PIEZA	DESCRIPCIÓN
2	H100197	TIRAFONDO WH 5/16 x 2 1/2 NEGRO
6	H100198	ARANDELA DE FIJACIÓN EXT. 8x19
2	H100405	ARANDELA DE FIJACIÓN EXT. 6x15
4	H100482	TIRAFONDO WH 5/16 x 3 1/2 NEGRO
2	H100792	TIRAFONDO WH 1/4x3 NEGRO

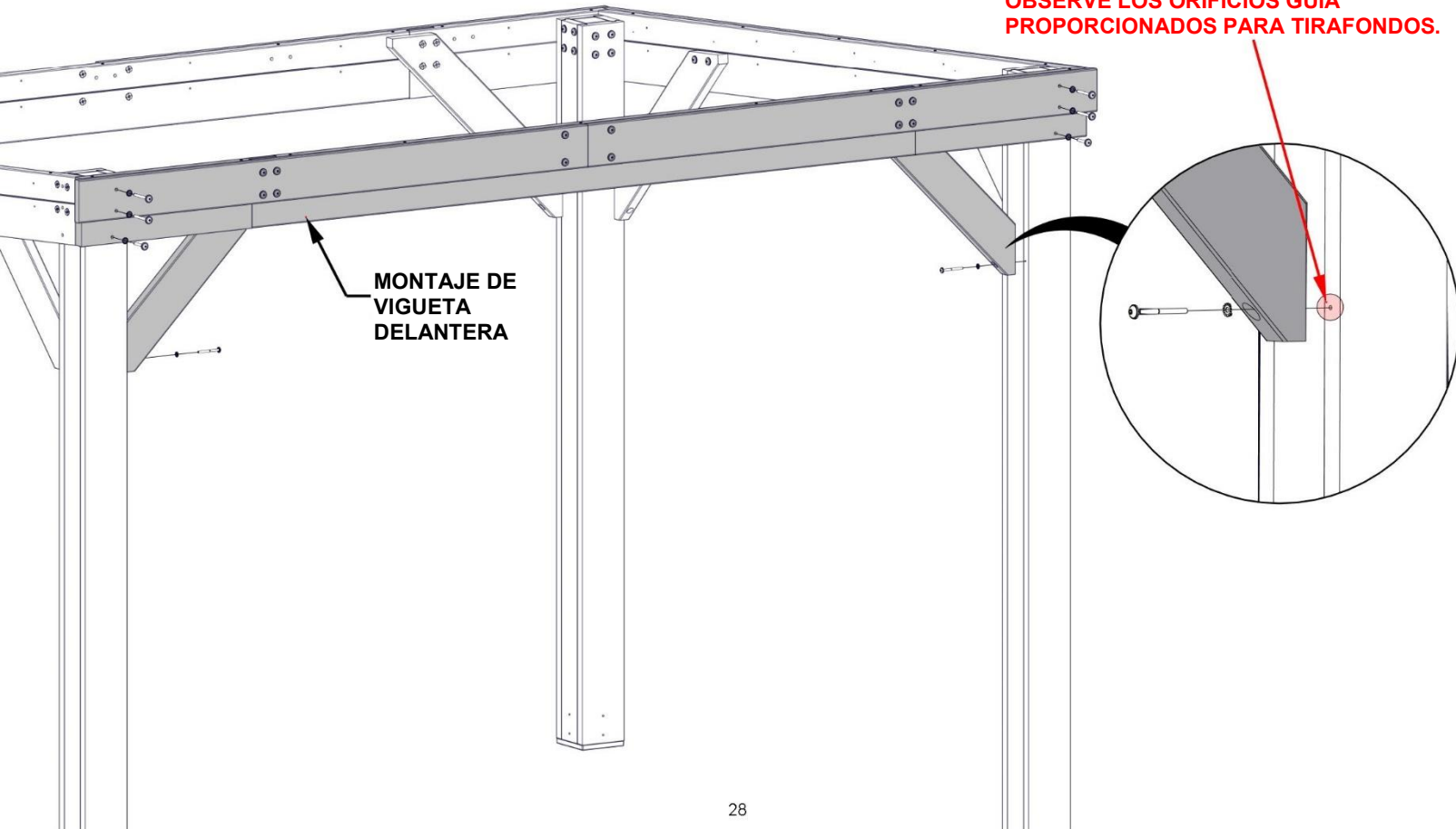


MONTAJE DE VIGUETA DELANTERA

NOTAS:
 • PARA EVITAR QUE LA MADERA SE PARTA, ASEGÚRESE DE QUE LOS TIRAFONDOS ENTREN EN LOS ORIFICIOS GUÍA.



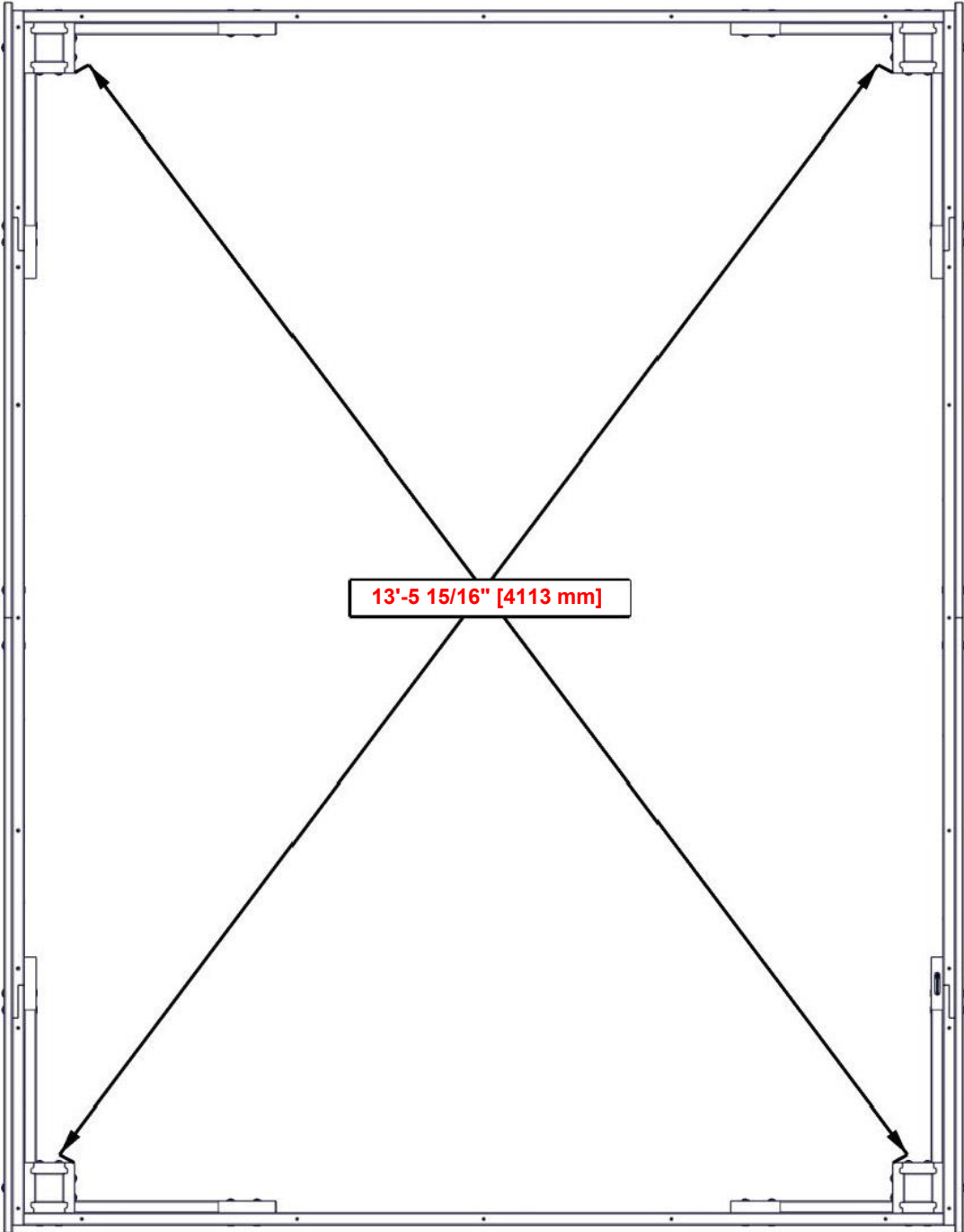
OBSERVE LOS ORIFICIOS GUÍA PROPORCIONADOS PARA TIRAFONDOS.



PASO 9C - MONTAJE DEL KIOSCO

IMPORTANTE: COLOQUE EL MONTAJE EN ESCUADRA ANTES DE CONTINUAR CON LOS SIGUIENTES PASOS. UNA VEZ QUE EL MONTAJE ESTÉ EN ESCUADRA, APRIETE TODOS LOS TORNILLOS POR COMPLETO

MEDIDAS TOMADAS DESDE UNA ESQUINA INTERIOR DEL POSTE A LA OTRA



PASO 10 - MONTAJE DEL KIOSCO

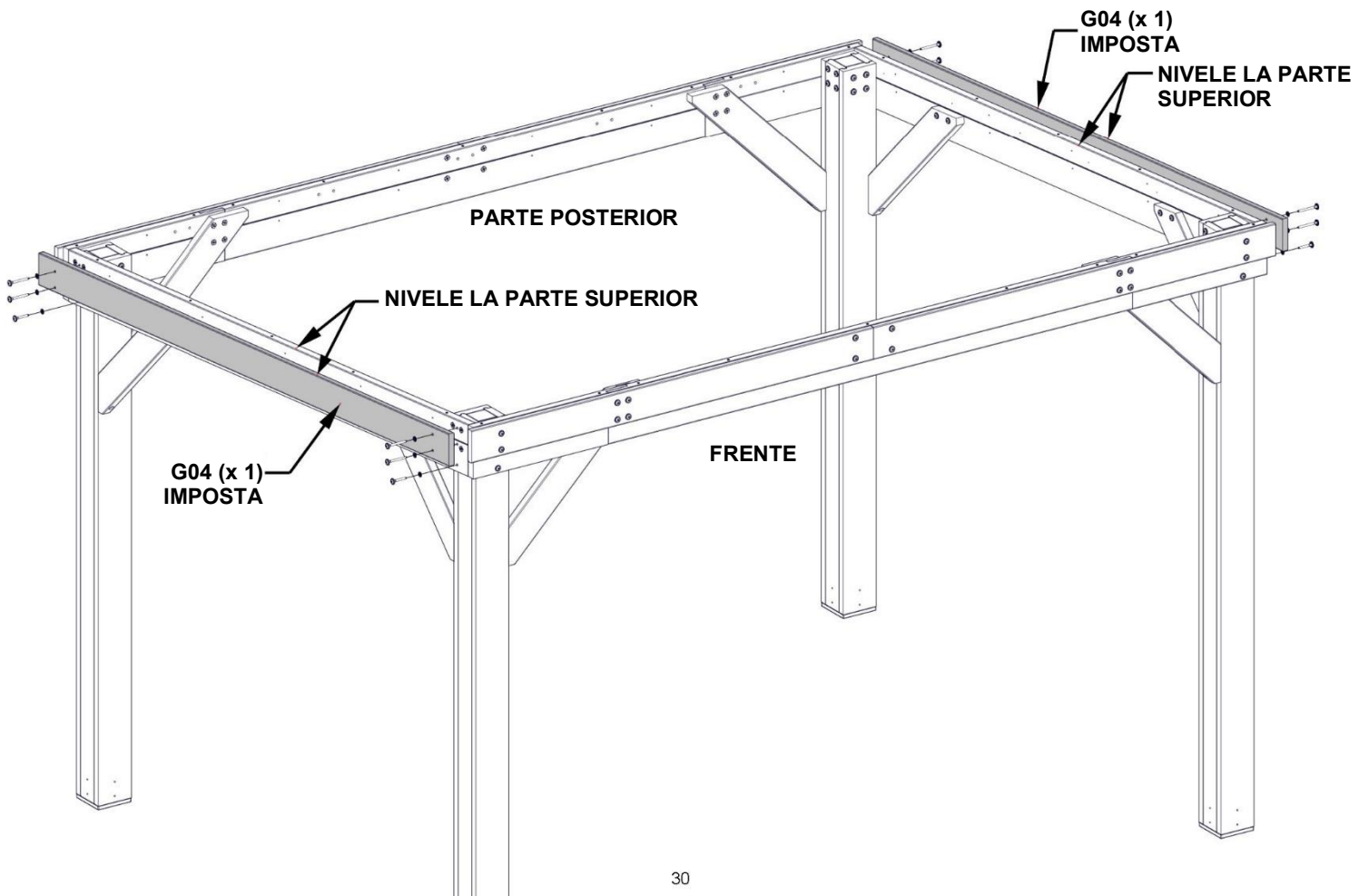
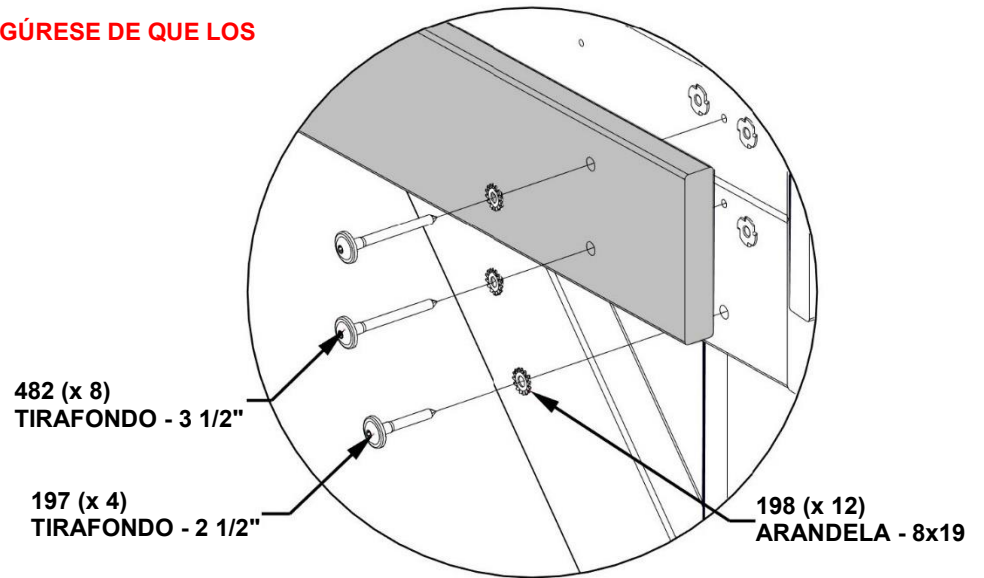
CANTIDAD	NÚMERO DE PIEZA	DESCRIPCIÓN
4	H100197	TIRAFONDO WH 5/16 x 2 1/2 NEGRO
12	H100198	ARANDELA DE FIJACIÓN EXT. 8x19
8	H100482	TIRAFONDO WH 5/16 x 3 1/2 NEGRO



G04 IMPOSTA - W4L17304
(x2) 15/16"x5 1/4"x112 13/16" (24x134x2866)

NOTAS:

- PARA EVITAR QUE LA MADERA SE PARTA, ASEGÚRESE DE QUE LOS TIRAFONDOS ENTREN EN LOS ORIFICIOS GUÍA.

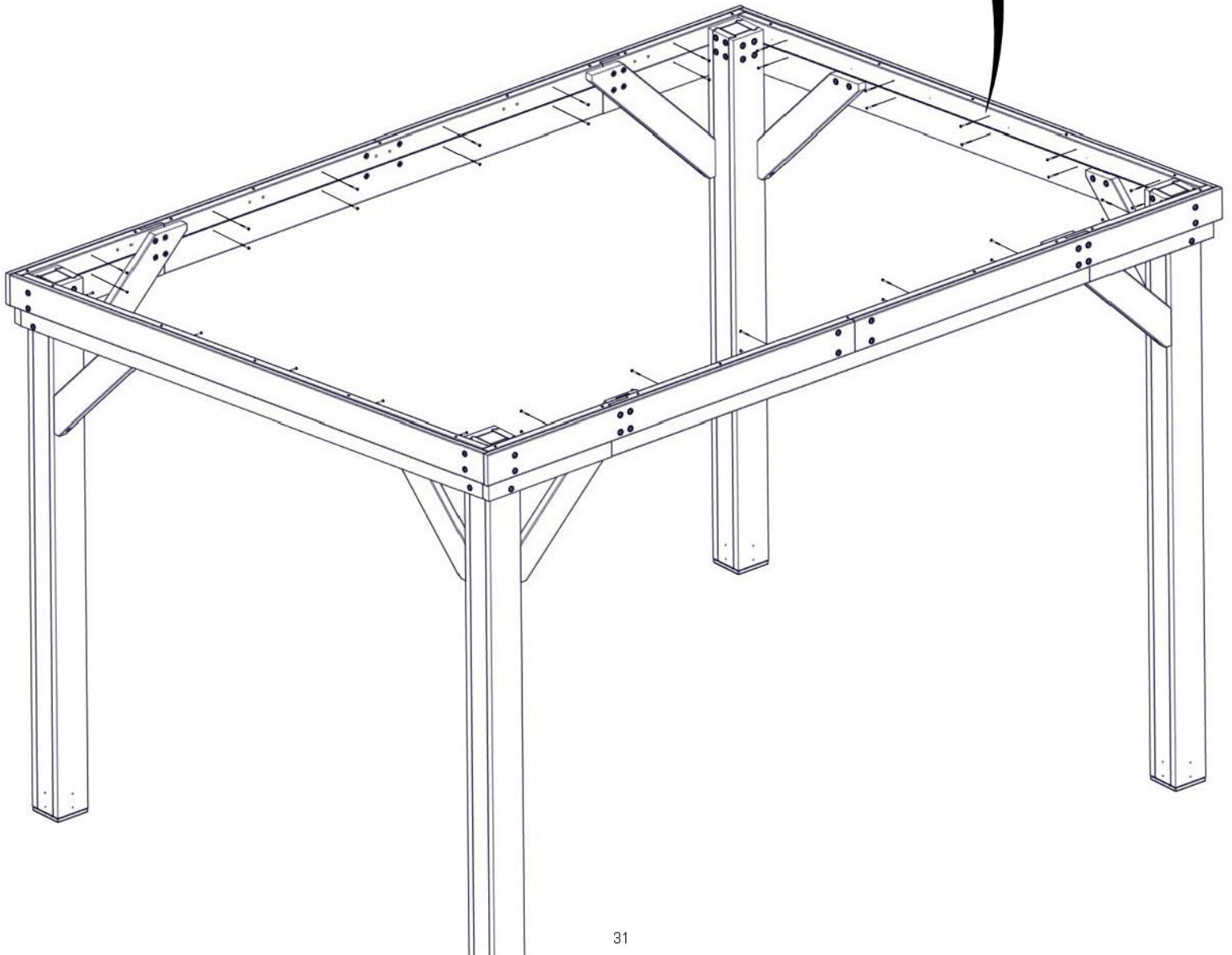
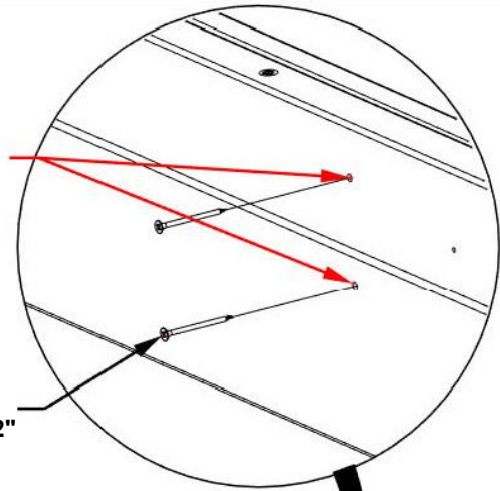


PASO 11 - MONTAJE DEL KIOSCO

CANTIDAD	NÚMERO DE PIEZA	DESCRIPCIÓN
44	H100391	TORNILLO PFH 8x2 NEGRO

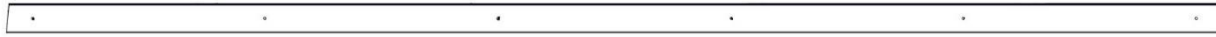
INSTALE LOS TORNILLOS EN LOS ORIFICIOS GUÍA. LOS ORIFICIOS GUÍA A UTILIZAR SON LOS DOS QUE SE ALINEAN EN SENTIDO VERTICAL. RODEE EL MONTAJE E INSTALE TORNILLOS EN LOS LADOS, EL FRENTE Y LA PARTE POSTERIOR.

391 (x 44)
TORNILLO - 2"



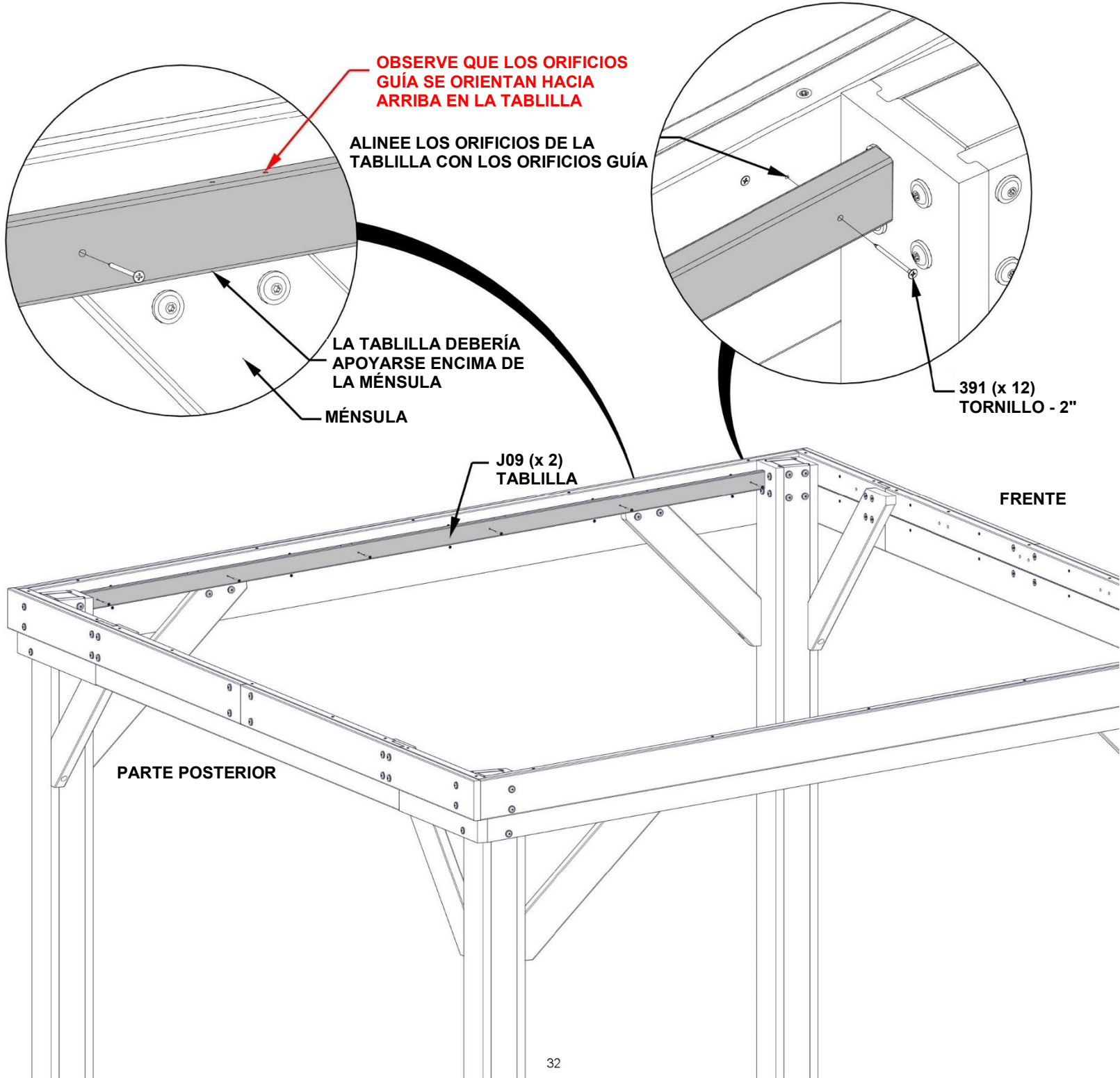
PASO 12 - MONTAJE DEL KIOSCO

CANTIDAD	NÚMERO DE PIEZA	DESCRIPCIÓN
12	H100391	TORNILLO PFH 8x2 NEGRO



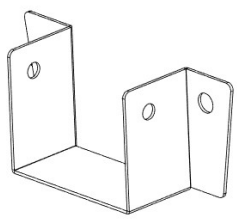
J09 TABLILLA - W4L17306
(x2) 15/16"x2 3/8"x97 9/16" (24x60x2479)

NOTA:
• REPITA LA CONEXIÓN DEL OTRO LADO

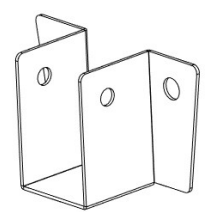


PASO 13 - MONTAJE DEL KIOSCO

CANTIDAD	NÚMERO DE PIEZA	DESCRIPCIÓN
20	H100459	PERNO WH 5/16x1 1/4 NEGRO

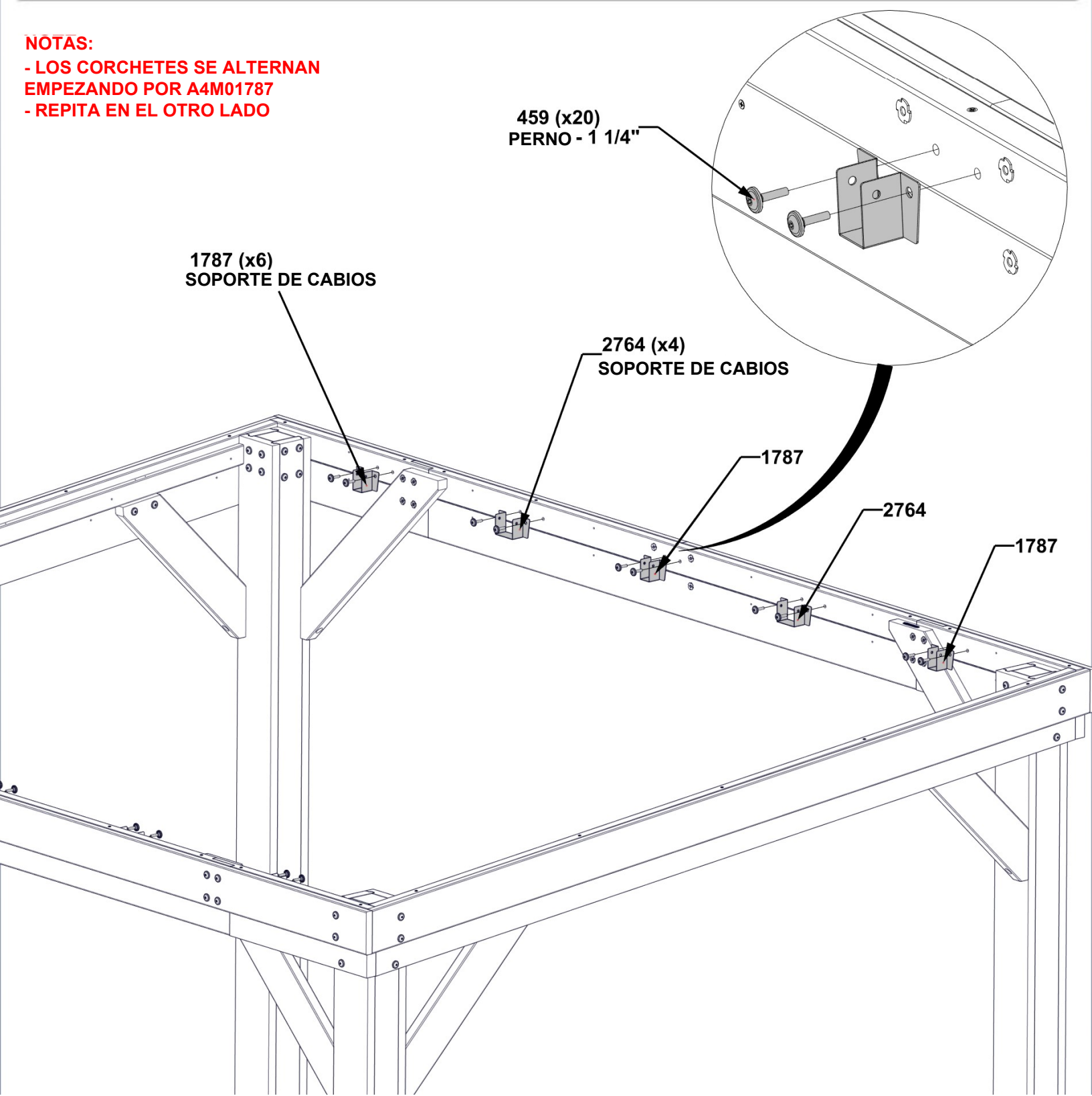


A4M02764 SOPORTE DE CABIOS (x4)



A4M01787 SOPORTE DE CABIOS (x6)

- NOTAS:**
- LOS CORCHETES SE ALTERNAN EMPEZANDO POR A4M01787
 - REPITA EN EL OTRO LADO



PASO 14A - MONTAJE DEL KIOSCO



E02 VIGA - W4L 19577
(x4) 1 7/16"x3 3/8"x109 3/4" (36x86x2787)

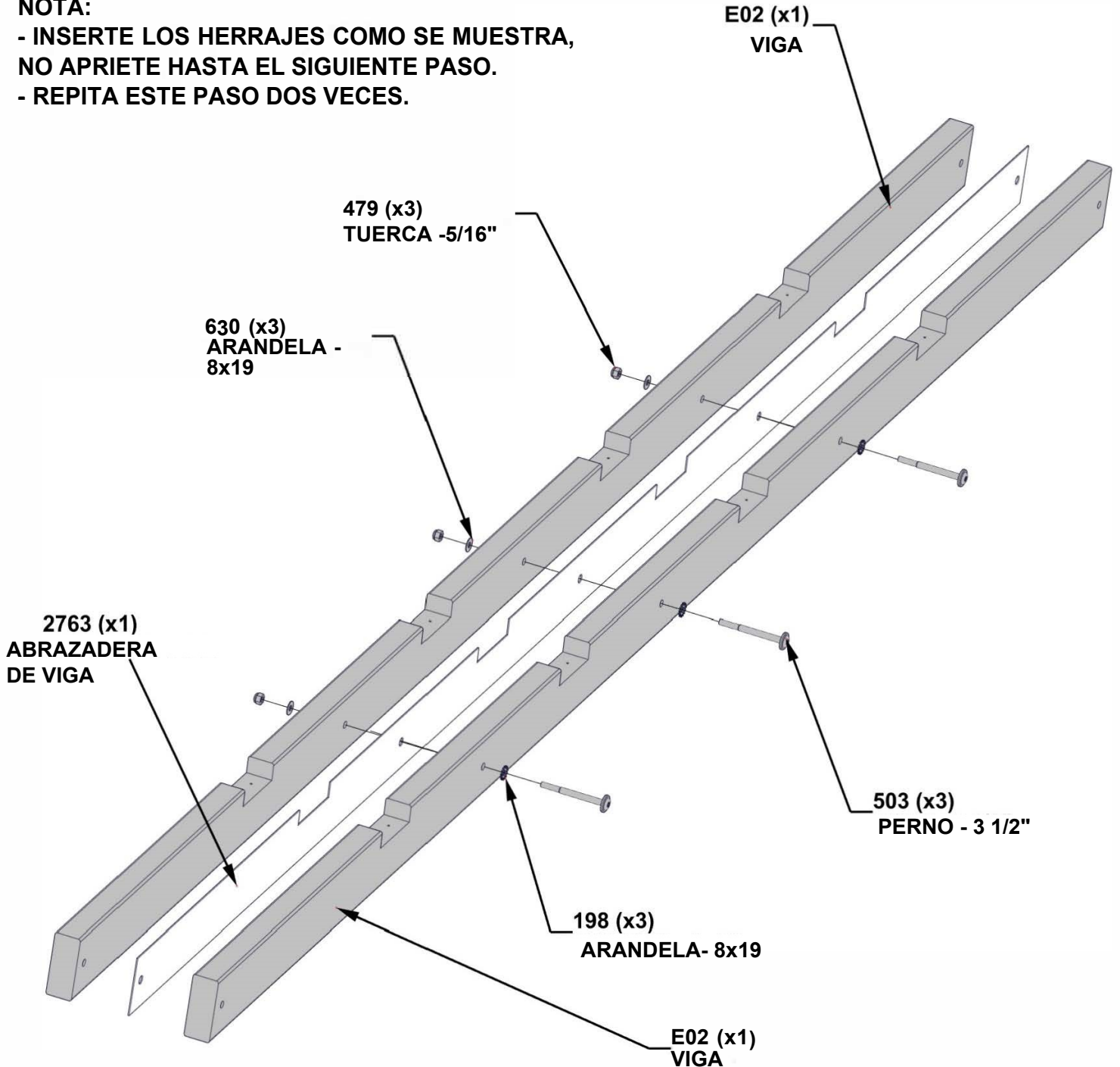


2763 ABRAZADERA DE VIGA - A4M02763
(x2) 1/16"x3 1/8"x109 1/2" (1.5x80x2781)

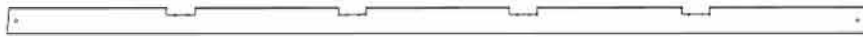
CANTIDAD	NUMERO DE PIEZA	DESCRIPCIÓN
6	H100479	BLOQUEO DE TUERCA 5/16
6	H100503	PERNO WH 5/16x3 1/2 BLK
6	H100198	ARANDELA CERRADURA EXT 8x19
6	H100630	ARANDELA PLANA 8x19 BLK

NOTA:

- INSERTE LOS HERRAJES COMO SE MUESTRA, NO APRIETE HASTA EL SIGUIENTE PASO.
- REPITA ESTE PASO DOS VECES.



PASO 14B - MONTAJE DEL KIOSCO



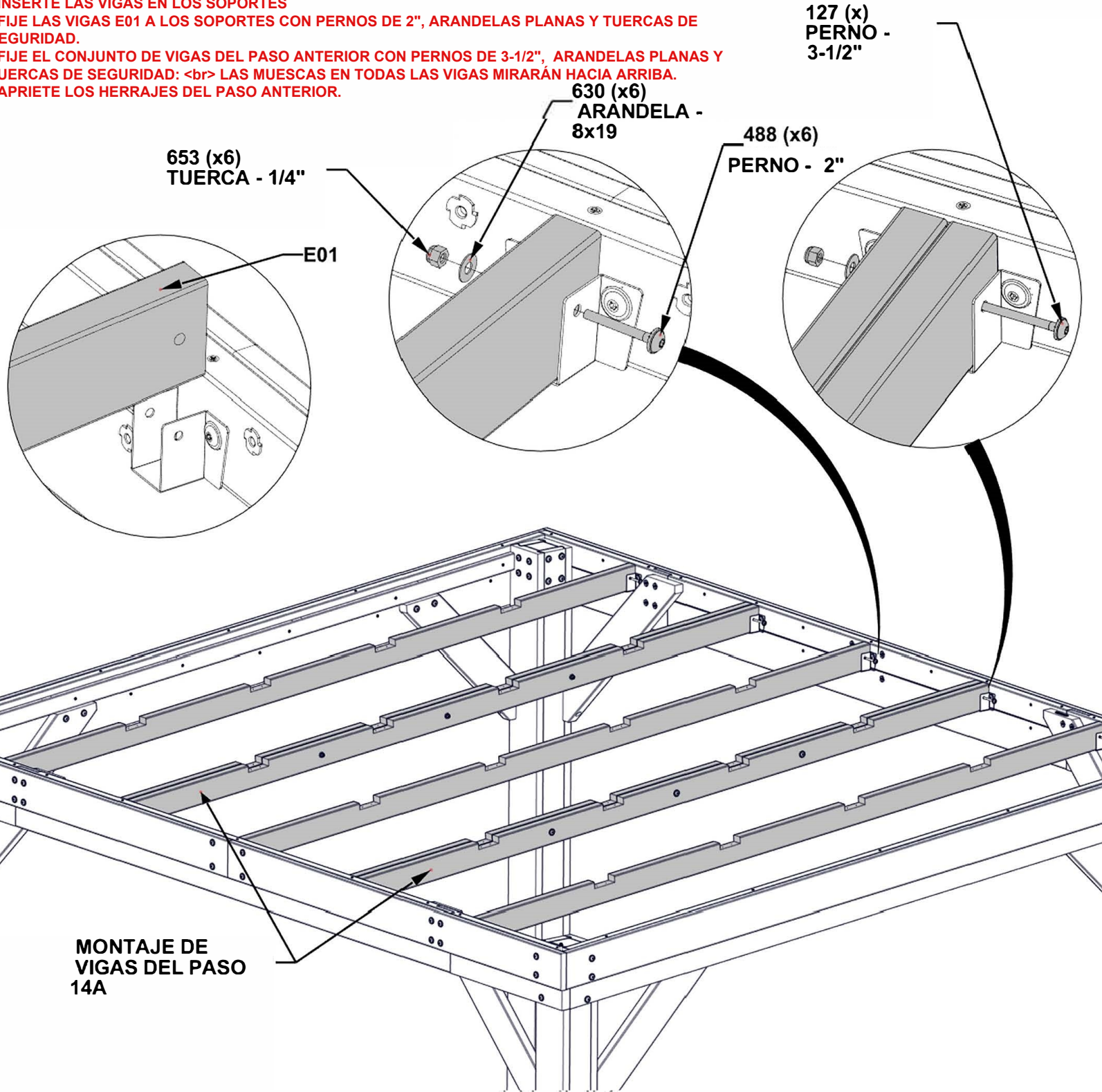
E01 VIGA - W4L17300
(x3) 1 7/16"x3 3/8"x109 3/4" (36x86x2787)



(x2) MONTAJE DE VIGAS DEL PASO 14A

CANTIDAD	NUMERO DE PIEZA	DESCRIPCIÓN
10	H100653	BLOQUEO DE TUERCA 1/4 BLK
6	H100488	PERNO WH 1/4x2 BLK
4	H101127	PERNO WH /4x3-1/2 BLK
10	H100630	ARANDELA PLANA 8x19 BLK

- NOTAS:**
- INSERTE LAS VIGAS EN LOS SOPORTES
 - FIJE LAS VIGAS E01 A LOS SOPORTES CON PERNOS DE 2", ARANDELAS PLANAS Y TUERCAS DE SEGURIDAD.
 - FIJE EL CONJUNTO DE VIGAS DEL PASO ANTERIOR CON PERNOS DE 3-1/2", ARANDELAS PLANAS Y TUERCAS DE SEGURIDAD:
 LAS MUESCAS EN TODAS LAS VIGAS MIRARÁN HACIA ARRIBA.
 - APRIETE LOS HERRAJES DEL PASO ANTERIOR.



127 (x)
PERNO -
3-1/2"

630 (x6)
ARANDELA -
8x19

488 (x6)
PERNO - 2"

653 (x6)
TUERCA - 1/4"

E01

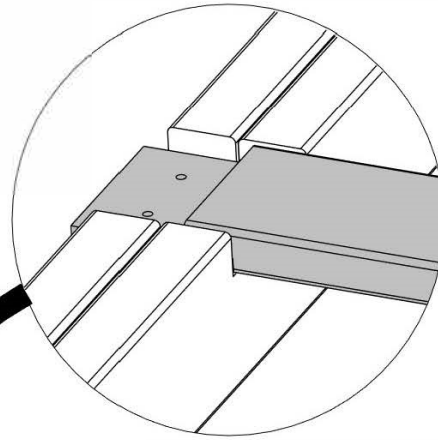
MONTAJE DE
VIGAS DEL PASO
14A

PASO 15 - MONTAJE DEL KIOSCO



H01 CORREA - W4L19578
(x4) 15/16"x3 3/8"x97 5/8" (24x86x2479)

NOTA:
- COLOQUE LAS CORREAS H01 COMO SE MUESTRA.



FRONTAL

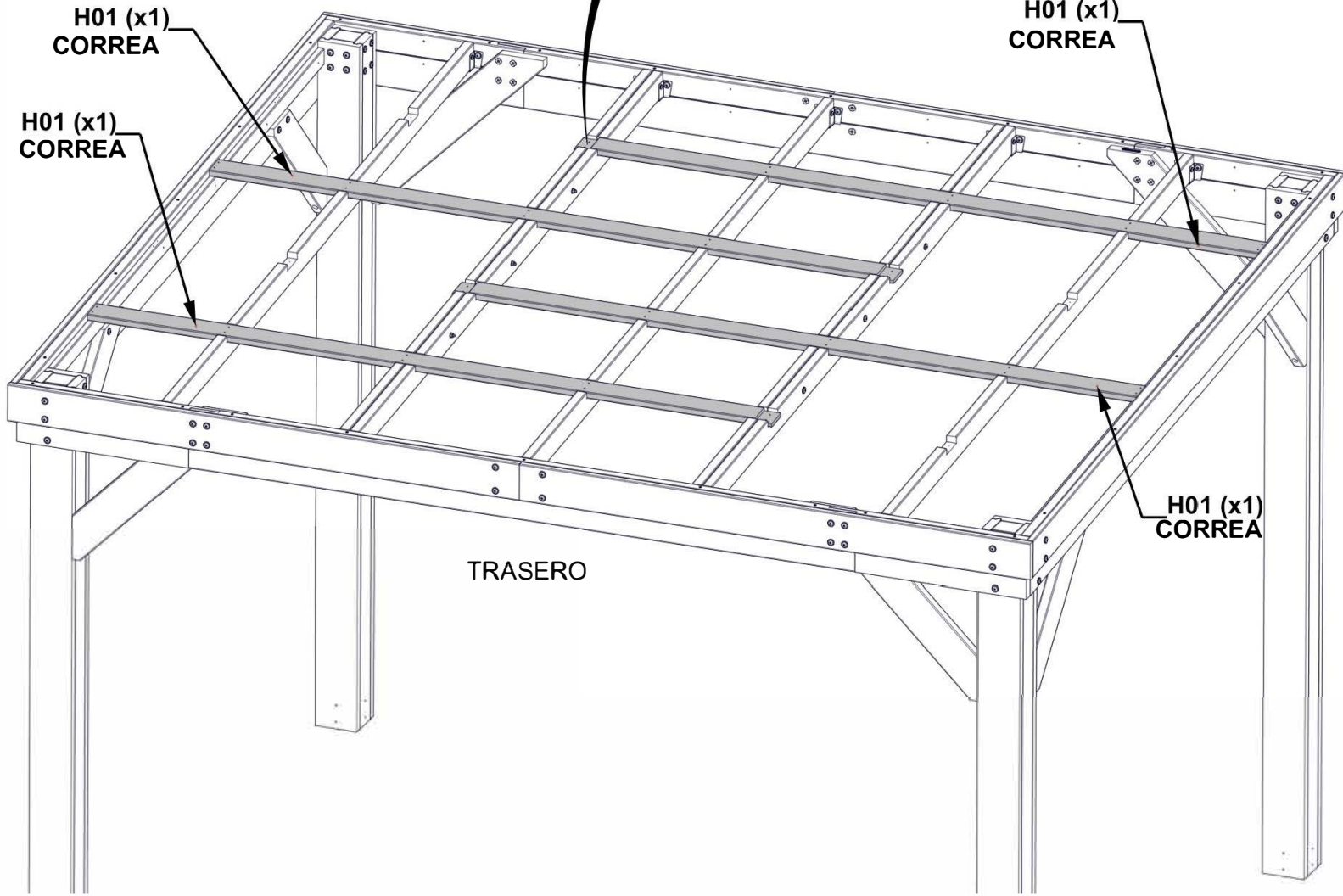
H01 (x1)
CORREA

H01 (x1)
CORREA

H01 (x1)
CORREA

H01 (x1)
CORREA

TRASERO



PASO 16 - MONTAJE DEL KIOSCO

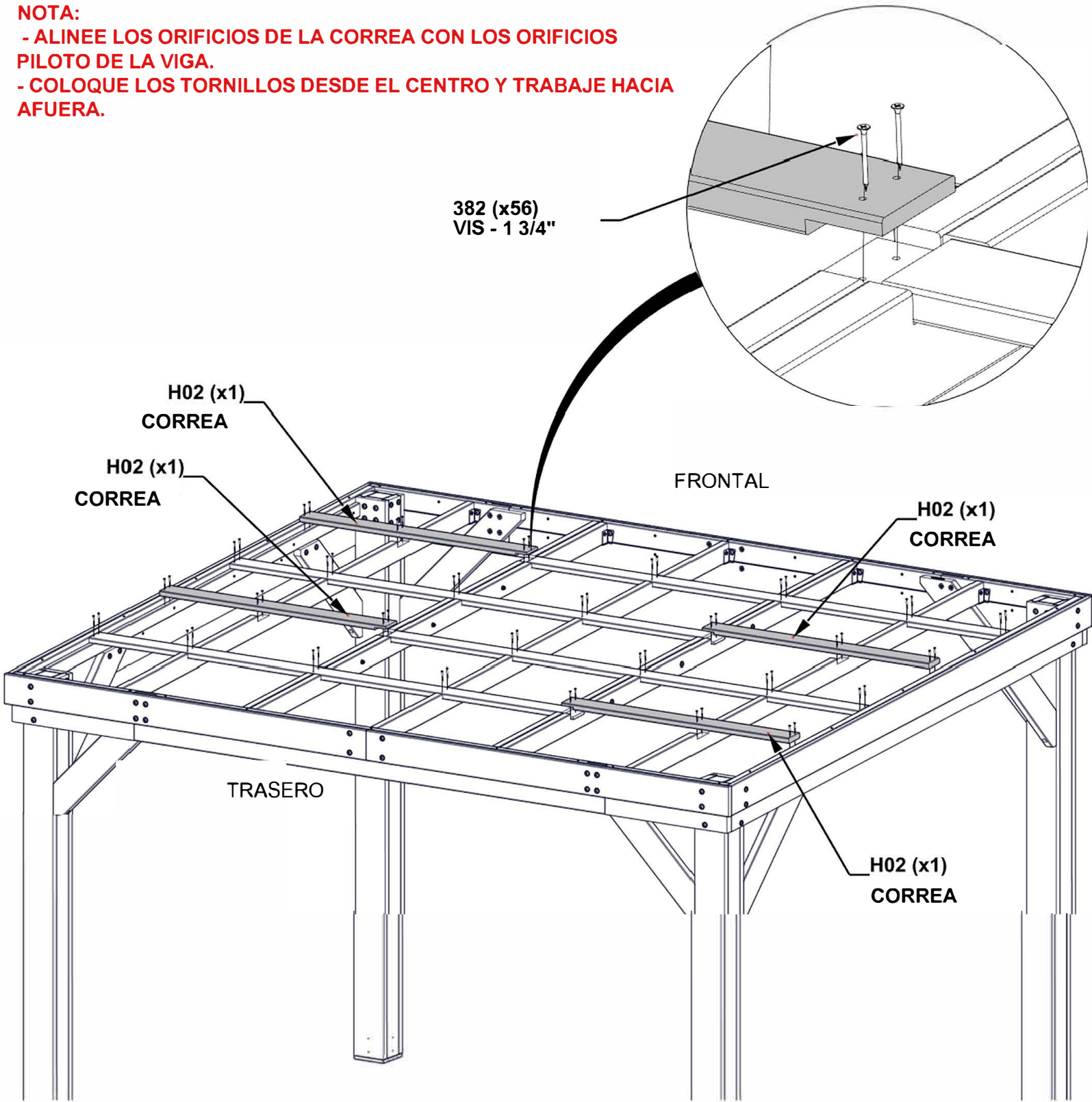


H02 CORREA - W4L19579
(x4) 15/16"x3 3/8"x45 13/16" (24x86x1163)

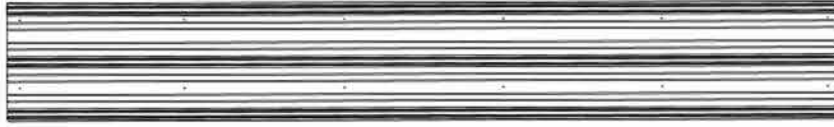
CANTIDAD	NÚMERO DE PIEZA	DESCRIPCIÓN
56	H100382	VIS PFH 8x1 3/4 BLK

NOTA:

- ALINEE LOS ORIFICIOS DE LA CORREA CON LOS ORIFICIOS PILOTO DE LA VIGA.
- COLOQUE LOS TORNILLOS DESDE EL CENTRO Y TRABAJE HACIA AFUERA.



PASO 17A - MONTAJE DEL KIOSCO



A4M02739 PLANCHAS 29GA
(x1)

ADVERTENCIA: SE RECOMIENDA EL USO DE GANTES CUANDO SE MANIPULAN PIEZAS DE ACERO PARA TECHOS.

- NOTAS:**
- RETIRE LA PELÍCULA AZUL DE LOS PANELES DEL TECHO.
 - ES IMPORTANTE QUE COLOQUE LOS PANELES DEL TECHO COMO SE MUESTRA PARA QUE LAS PIEZAS DE MOLDURA ENCAJEN CORRECTAMENTE EN PASOS FUTUROS.
 - COMENZANDO EN LA PARTE POSTERIOR DE LA GLORIETA, COLOQUE EL PRIMER PANEL DEL TECHO CON UN SALIENTE DE 1/4" EN LA PARTE TRASERA Y UN ESPACIO DE 1/4" EN EL LATERAL.
 - ES IMPORTANTE MANTENER EL ESPACIO LATERAL DE 1/4" DESDE LA PARTE TRASERA DE LA GLORIETA HASTA LA PARTE DELANTERA.
 - FIJE EL PANEL COMO SE MUESTRA.
 - NO SE SUBA AL TECHO PARA COLOCAR TORNILLOS.

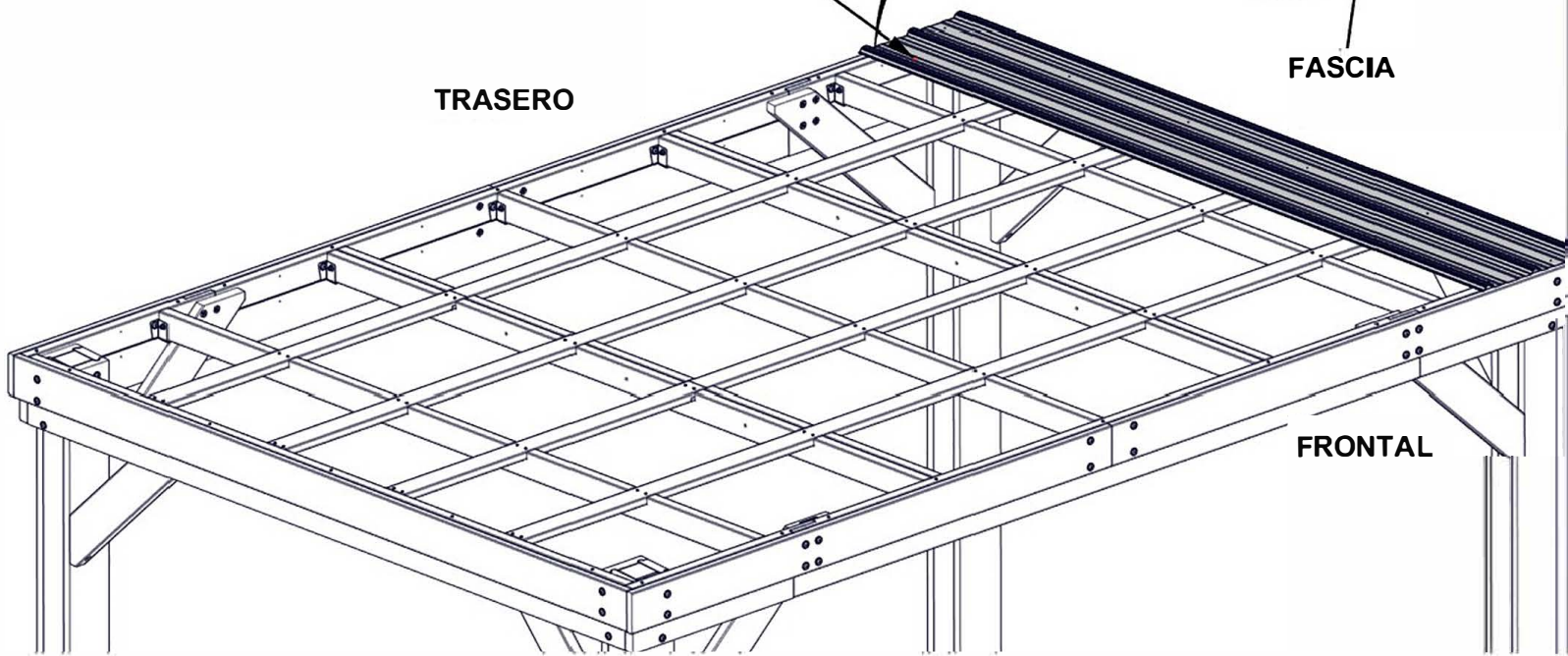
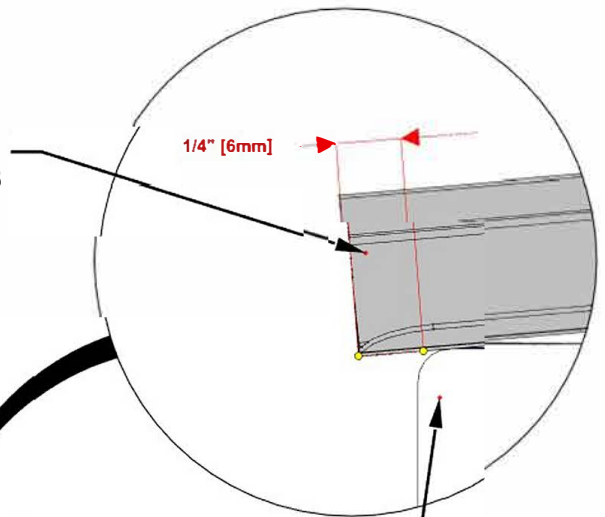
ORIENTE EL PRIMER PANEL CON UN SALIENTE DE 1/4" DE LA PARTE POSTERIOR COMO SE MUESTRA. CONSULTE EL PASO 17B PARA CONOCER LOS REQUISITOS DE FIJACIÓN.

2739 (x1)
PLANCHAS 29GA

TRASERO

FASCIA

FRONTAL



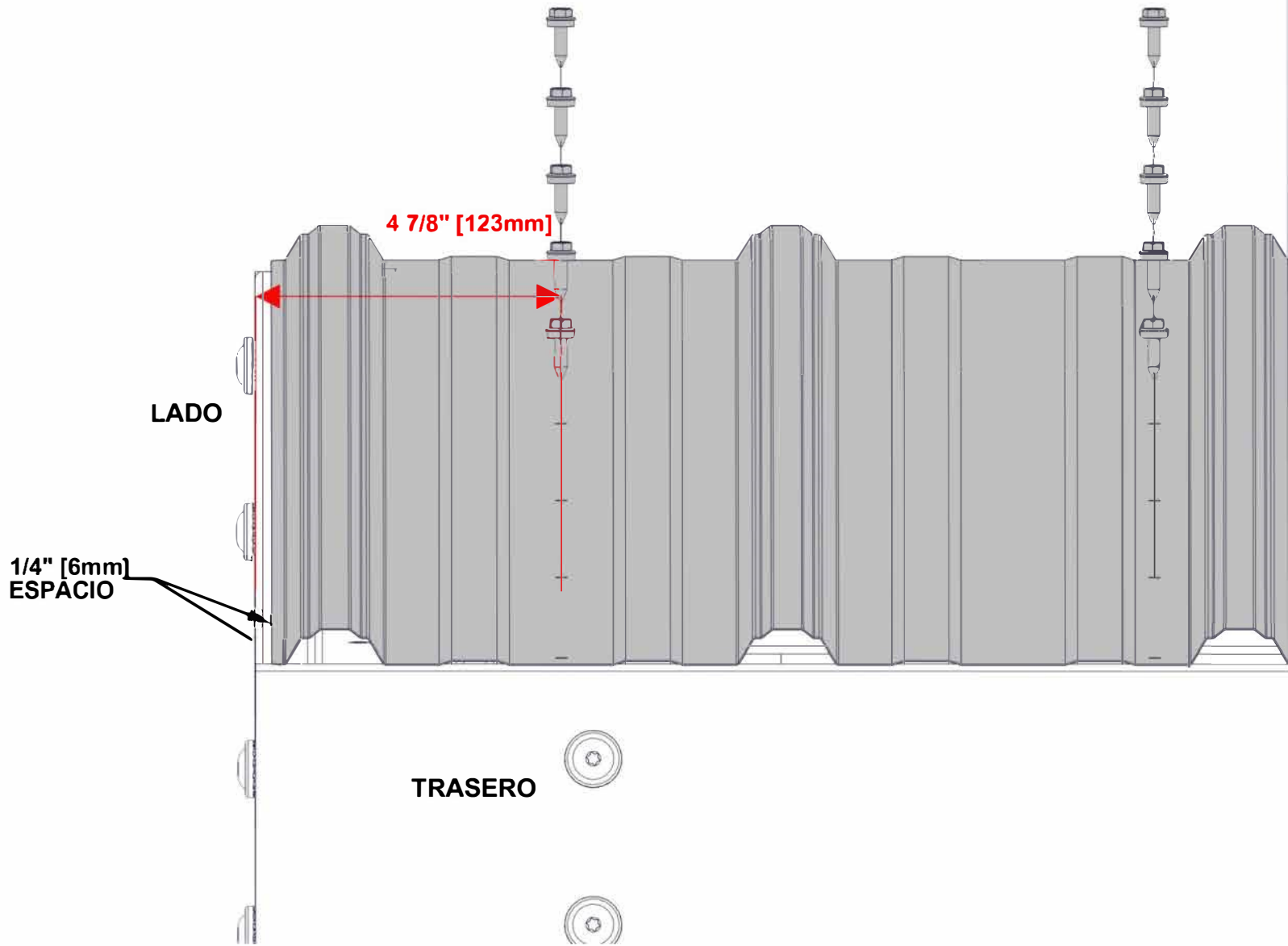
PASO 17B - MONTAJE DEL KIOSCO

CANTIDAD	NÚMERO DE PIEZA	DESCRIPCIÓN
10	H101117	TORNILLO PARA MADERA 10-16x3/4" NG

ADVERTENCIA: SE RECOMIENDA EL USO DE GANTES CUANDO SE MANIPULAN PIEZAS DE ACERO PARA TECHOS.

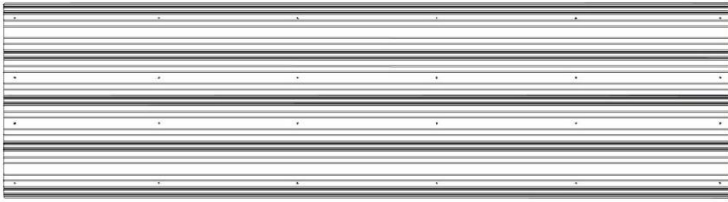
NOTAS:

- RETIRE LA PELÍCULA AZUL DE LOS PANELES DEL TECHO.
- ES IMPORTANTE QUE COLOQUE LOS PANELES DEL TECHO COMO SE MUESTRA PARA QUE LAS PIEZAS DE MOLDURA ENCAJEN CORRECTAMENTE EN PASOS FUTUROS.
- COMENZANDO EN LA PARTE POSTERIOR DE LA GLORIETA, COLOQUE EL PRIMER PANEL DEL TECHO CON UN SALIENTE DE 1/4" EN LA PARTE TRASERA Y UN ESPACIO DE 1/4" EN EL LATERAL.
- ES IMPORTANTE MANTENER EL ESPACIO LATERAL DE 1/4" DESDE LA PARTE TRASERA DE LA GLORIETA HASTA LA PARTE DELANTERA.
- FIJE EL PANEL COMO SE MUESTRA.
- NO SE SUBA AL TECHO PARA COLOCAR TORNILLOS.
- NO COLOQUE LA FILA TRASERA DE TORNILLOS.



PASO 18 - MONTAJE DEL KIOSCO

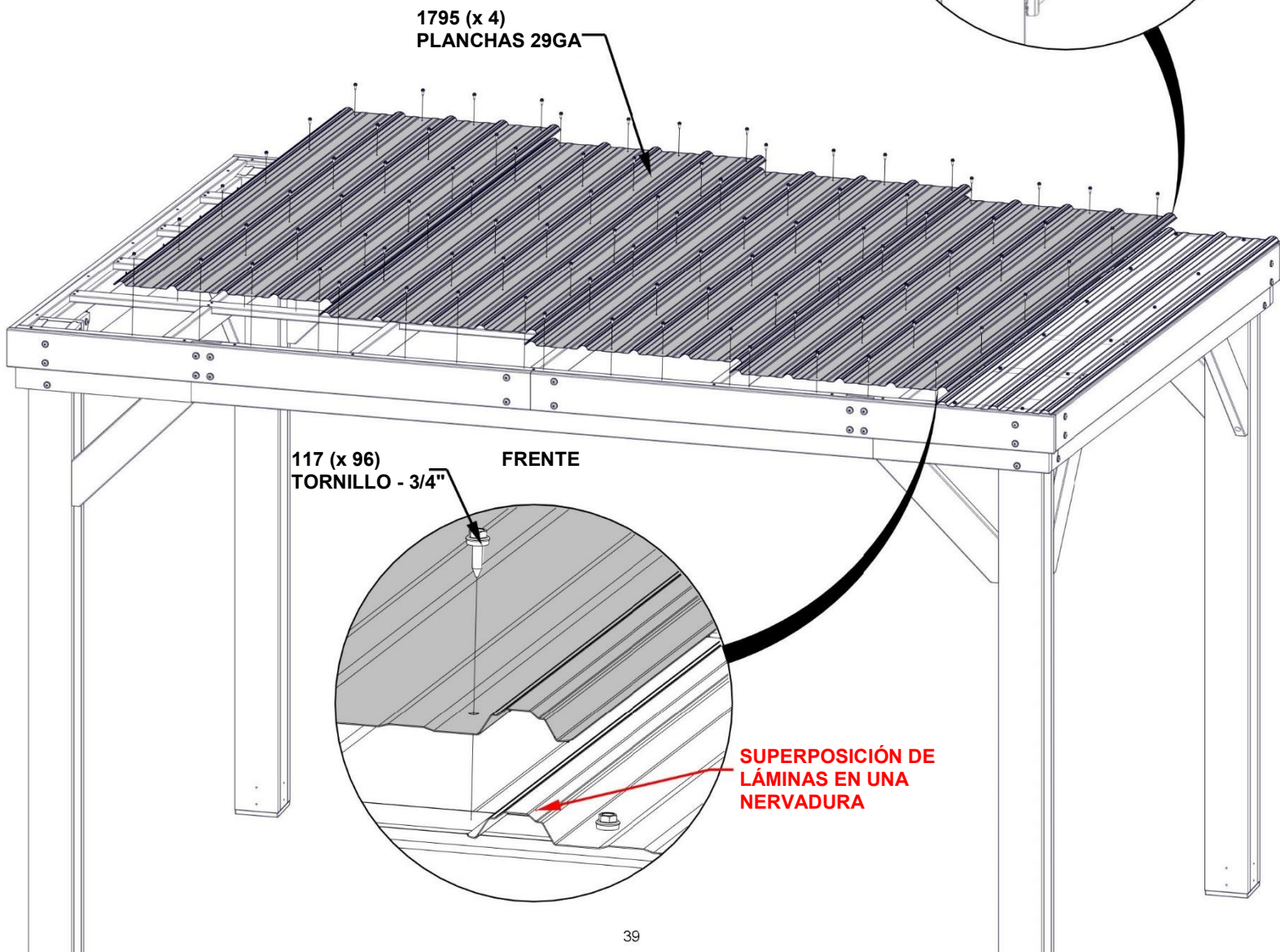
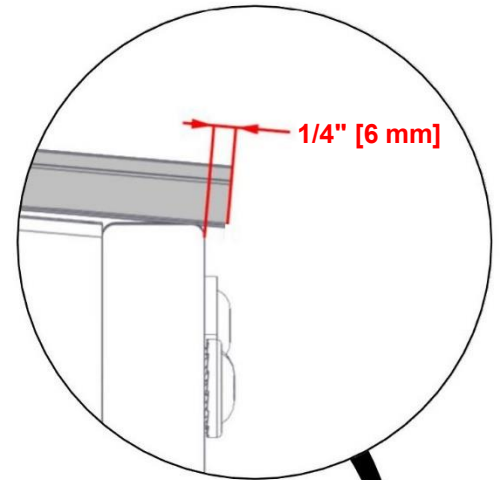
CANTIDAD	NÚMERO DE PIEZA	DESCRIPCIÓN
96	H101117	TORNILLO PARA MADERA 10-16x3/4" NG



A4M01795 PLANCHAS 29GA
(x4)

NOTAS:

- ASEGÚRESE DE QUE EL PANEL SIGUIENTE SOBRESALE 1/4" EN LA PARTE POSTERIOR DEL KIOSCO.
- SUPERPONGA EL PANEL UNA NERVADURA COMO SE VE EN LA IMAGEN.
- COLOQUE Y APRIETE EN SU TOTALIDAD TODOS LOS TORNILLOS EN CADA PANEL ANTES DE COLOCAR EL SIGUIENTE.
- REPITA EN TODOS LOS PANELES.
- NO SUBA AL TECHO PARA FIJAR TORNILLOS.



PASO 19 - MONTAJE DEL KIOSCO

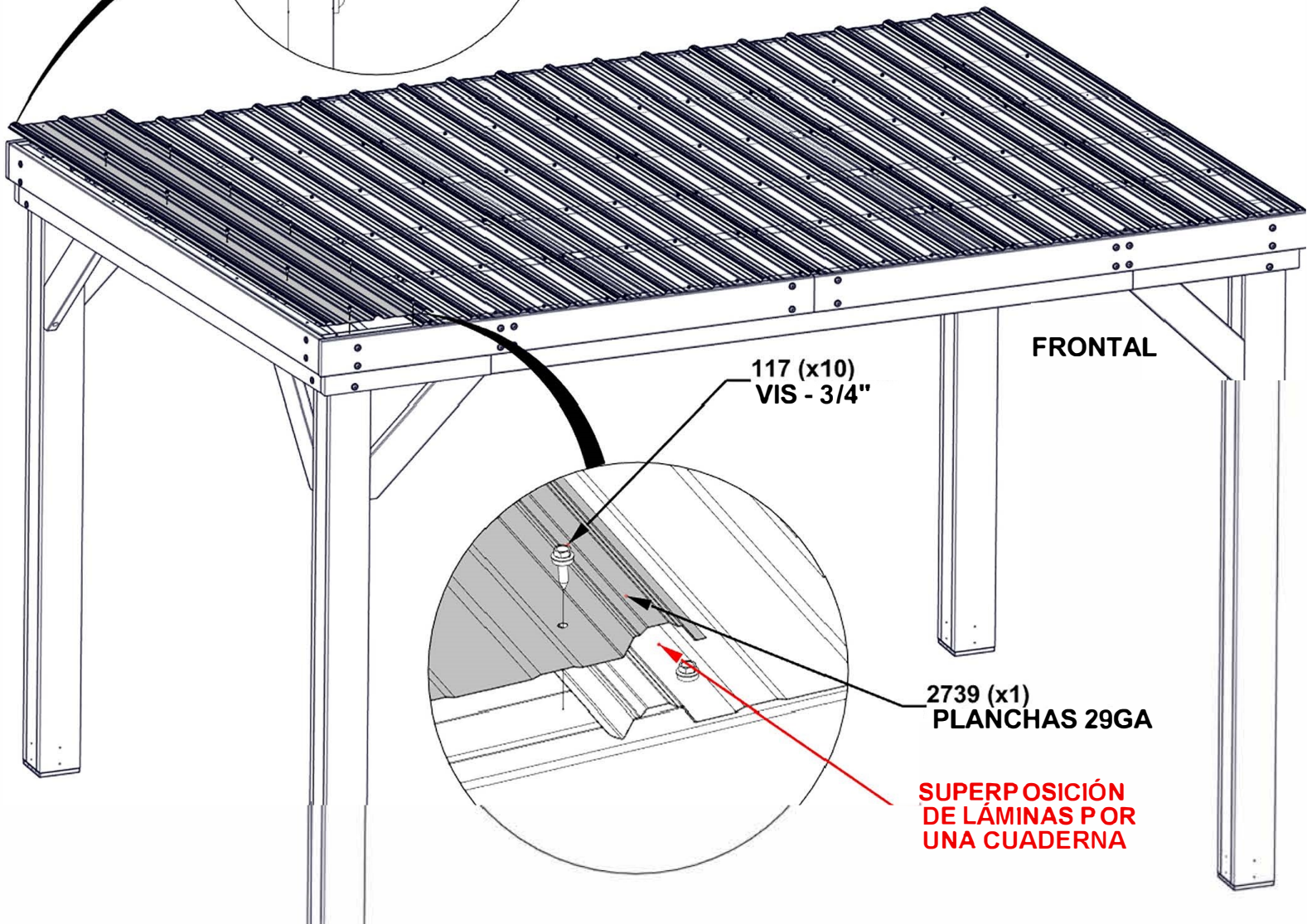
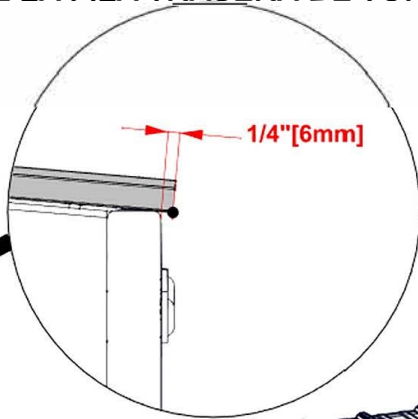
CANTIDAD	NÚMERO DE PIEZA	DESCRIPCIÓN
10	H101117	TORNILLO PARA MADERA 10-16x3/4" BLK



A4M02739 PLANCHAS 29GA
(x1)

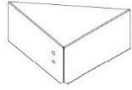
NOTAS:

- ASEGÚRESE DE QUE EL PANEL SOBRESALGA DE LA PARTE POSTERIOR DE LA GLORIETA EN 1/4 ".
- PANEL OVERLAB POR UNA NERVADURA COMO SE MUESTRA A CONTINUACIÓN.
- NO SE SUBA AL TECHO PARA COLOCAR TORNILLOS.
- NO COLOQUE LA FILA TRASERA DE TORNILLOS.

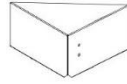


PASO 20 - MONTAJE DEL KIOSCO

CANTIDAD	NÚMERO DE PIEZA	DESCRIPCIÓN
7	H101116	TORNILLO AUTOPERFORANTE 1/4x1 NG



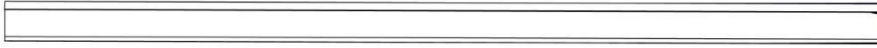
A4M01893 (x1) EMPALME ESQUINERO DE CONTORNO IZQUIERDO



A4M01800 (x1) EMPALME ESQUINERO DE CONTORNO DERECHO

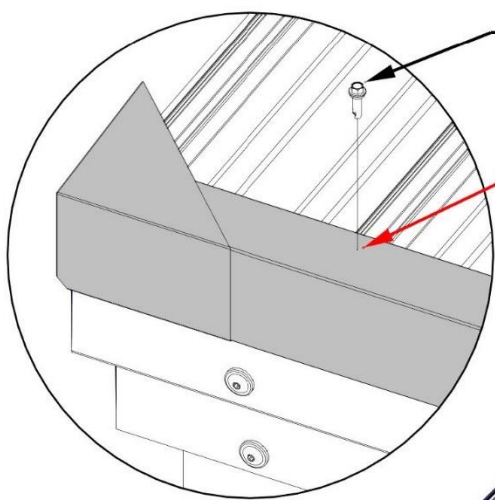


A4M01799 (x1) EMPALME DE CONTORNO PERFILADO



A4M01798 (x2) CONTORNO PERFILADO LARGO

DISPONGA EL CONTORNO PERFILADO, EL EMPALME DE CONTORNO Y EL EMPALME ESQUINERO COMO SE MUESTRA A CONTINUACIÓN. DESLICE LAS PIEZAS DE CONTORNO EN EL EMPALME. FIJE LOS EMPALMES DE LAS ESQUINAS: DESLÍCELOS SOBRE EL CONTORNO PERFILADO. ATORNILLE COMO SE INDICA EN EL DETALLE

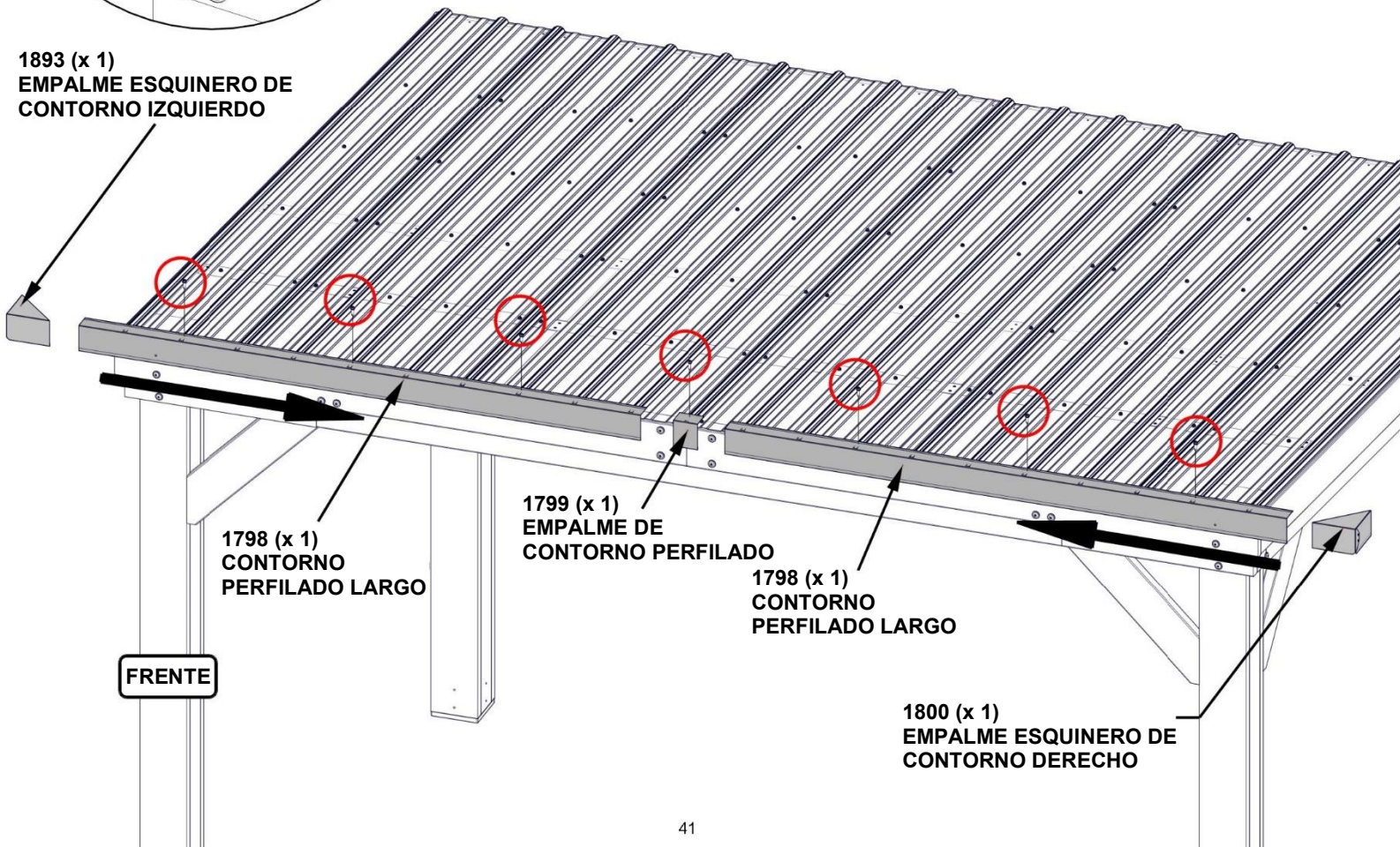


116 (x 7)
TORNILLO - 1"

FIJE ESTE TORNILLO A TRAVÉS DEL CONTORNO Y EN LA 2.^a NERVADURA DE LA PLACA; SALTE DOS NERVADURAS Y REPITA.

**NOTA:
LOS CONTORNOS SOLO SE INSTALARÁN EN EL FRENTE Y LOS LADOS DE LA UNIDAD. NO SE INSTALARÁ NINGÚN CONTORNO EN LA PARTE POSTERIOR PARA PERMITIR EL DRENAJE**

1893 (x 1)
EMPALME ESQUINERO DE CONTORNO IZQUIERDO



1798 (x 1)
CONTORNO PERFILADO LARGO

1799 (x 1)
EMPALME DE CONTORNO PERFILADO

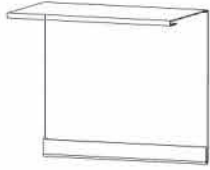
1798 (x 1)
CONTORNO PERFILADO LARGO

FRENTE

1800 (x 1)
EMPALME ESQUINERO DE CONTORNO DERECHO

PASO 21 - MONTAJE DEL KIOSCO

CANTIDAD	NÚMERO DE PIEZA	DESCRIPCIÓN
12	H101116	TORNILLO AUTOPERFORANTE 1/4x1" BLK

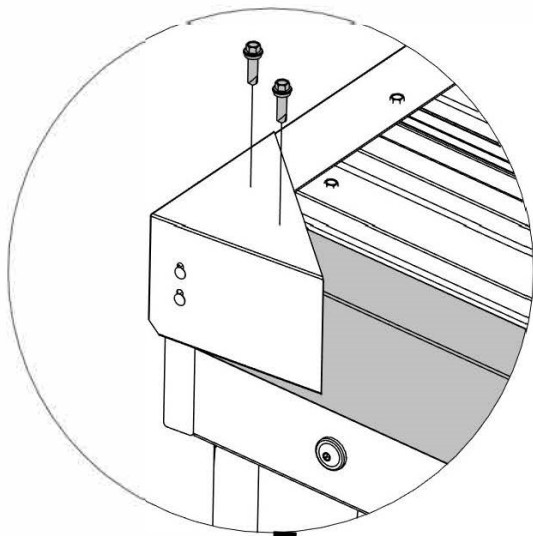


A4M02733 EMBALME DE ESQUINA A LA IZQUIERDA (x2)



A4M02734 EMPALME DE RECORTE (x4)

COLOQUE LA MOLDURA DE BORDE EN EL COSTADO DEL TECHO COMO SE MUESTRA A CONTINUACIÓN, DESLICE CADA PIEZA UNA DENTRO DE LA OTRA. ENRASE LA ÚLTIMA PIEZA CON EL BORDE POSTERIOR DE LA LÁMINA. LOS TORNILLOS PASAN A TRAVÉS DE LA MOLDURA DEL BORDE EN LA NERVADURA EN LAS UBICACIONES APROXIMADAS QUE SE MUESTRAN. REPITA EN EL LADO OPUESTO. NO COLOQUE EL TORNILLO TRASERO HASTA EL SIGUIENTE PASO.



FRONTAL

116 (x6)
TORNILLO-1"

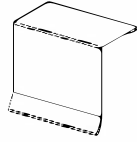
2733 (x1)
EMBALME
DE ESQUINA
A LA IZQUIERDA

2734 (x1)
EMPALME DE
RECORTE

2733 (x1)
EMBALME
DE ESQUINA
A LA IZQUIERDA

PASO 22 - MONTAJE DEL KIOSCO

CANTIDAD	NÚMERO DE PIEZA	DESCRIPCIÓN
2	H101116	TORNILLO AUTOPERFORANTE 1/4x1" BLK
20	H101117	TORNILLO PARA MADERA 10-16x3/4" BLK



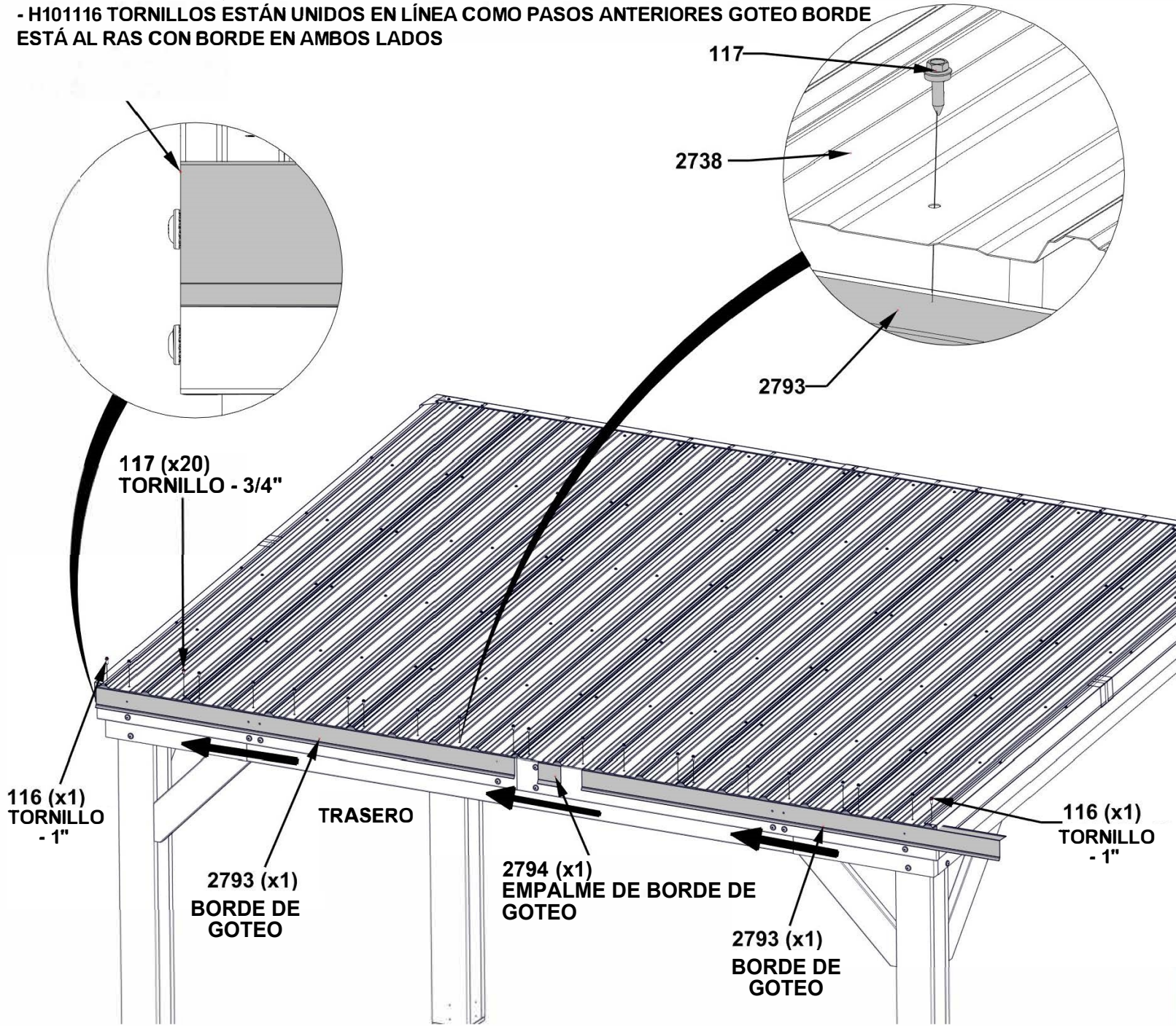
A4M02794 EMPALME DE BORDE DE GOTEO
(x1)



A4M02793 BORDE DE GOTEO
(x2)

NOTA:

- BORDES DE GOTEO ESTÁN AL RAS CON LOS BORDES DEL GAZEBO COMO SE MUESTRA.
- LEVANTE SUAVEMENTE LAS HOJAS DE TECHO PARA DESLIZARSE EL BORDE DE GOTEO DEBAJO.
- DESLICE CADA PIEZA ENTRE SÍ, ASEGÚRESE DE QUE LAS PIEZAS FINALES ESTÉN AL RAS CON EL BORDE.
- BORDE DE GOTEO CUBRIRÁ LOS PERNOS INSTALADOS PREVIAMENTE.
- H101117 LOS TORNILLOS ATRAVIESAN LOS ORIFICIOS DE LAS LÁMINAS DE TECHO PARA SUJETAR EL BORDE DE GOTEO HACIA ABAJO,
- H101116 TORNILLOS ESTÁN UNIDOS EN LÍNEA COMO PASOS ANTERIORES GOTEO BORDE ESTÁ AL RAS CON BORDE EN AMBOS LADOS

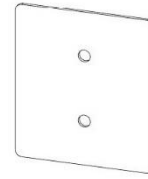


PASO 23 - MONTAJE DEL KIOSCO

CANTIDAD	NÚMERO DE PIEZA	DESCRIPCIÓN
32	H100471	TIRAFONDO WH 5/16 x 1 1/2 NEGRO



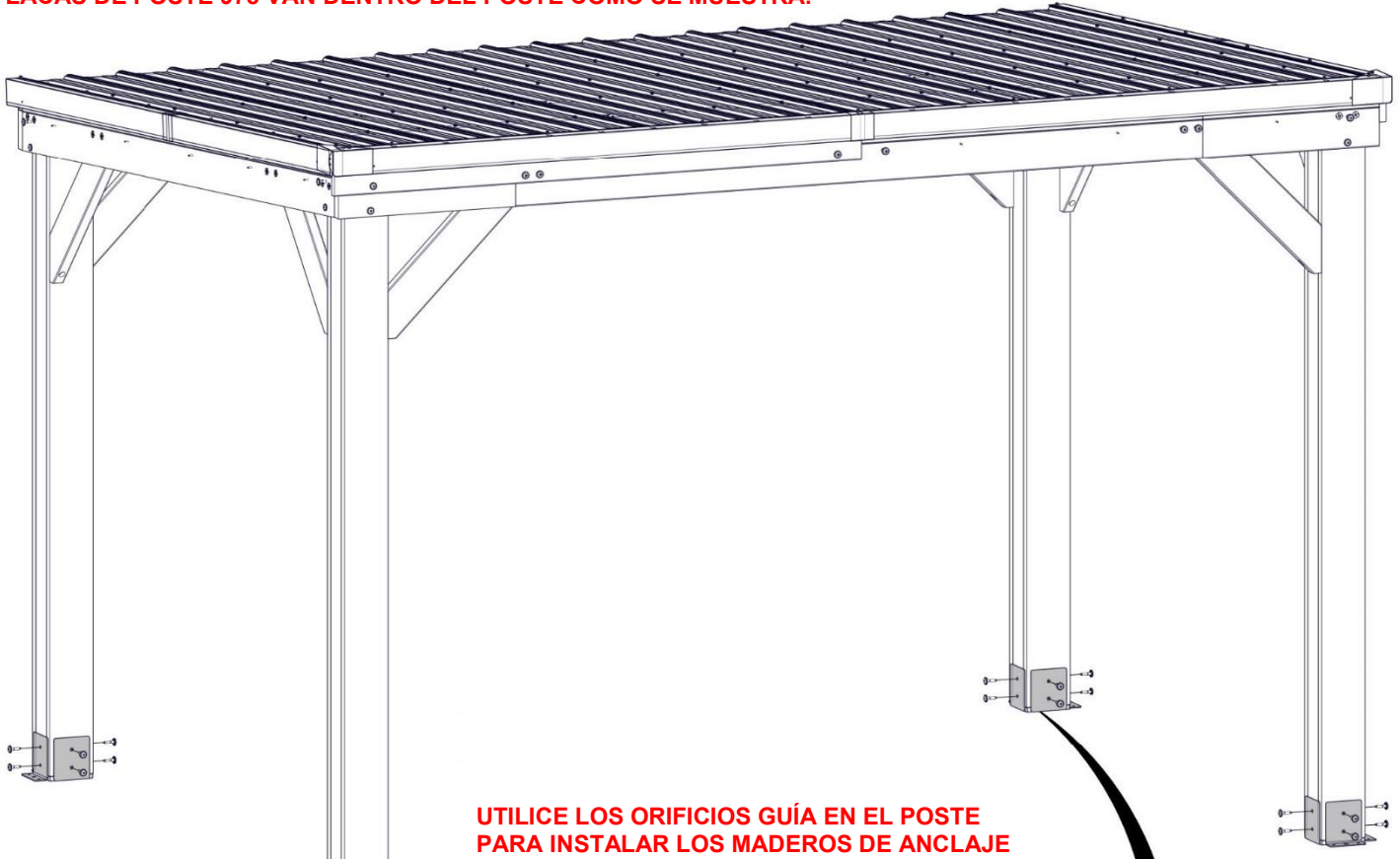
A4M00977 (x8) PLACA DE ANCLAJE DE POSTE CON BRIDA



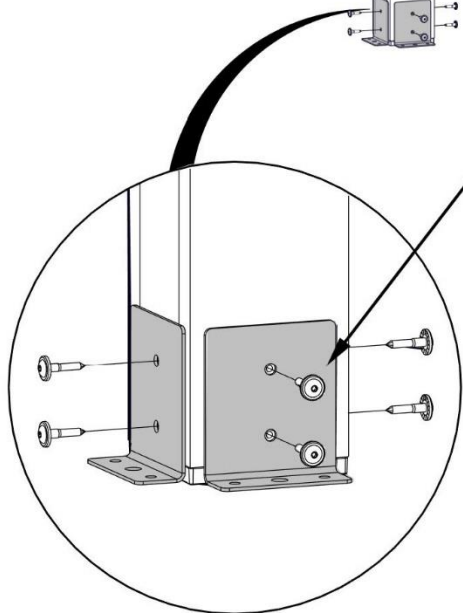
A4M00978 (x8) PLACA DE POSTE

NOTAS:

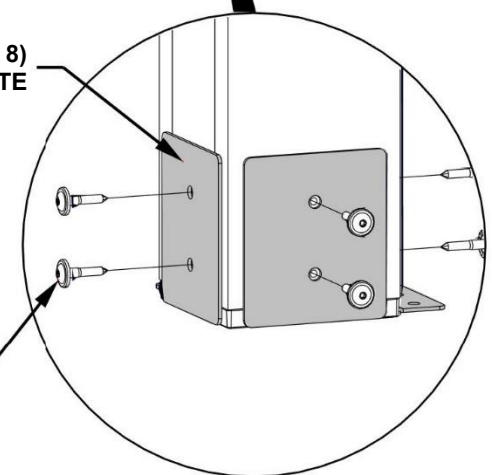
- LAS PLACAS DE ANCLAJE DE POSTE 977 SE MONTAN EN EL EXTERIOR DEL POSTE COMO SE MUESTRA.
- LAS PLACAS DE POSTE 978 VAN DENTRO DEL POSTE COMO SE MUESTRA.



UTILICE LOS ORIFICIOS GUÍA EN EL POSTE PARA INSTALAR LOS MADEROS DE ANCLAJE



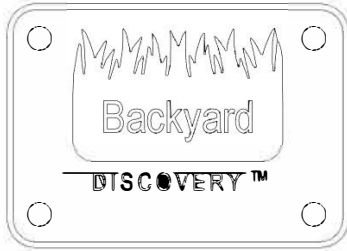
977 (x 8)
PLACA DE ANCLAJE DE POSTE CON BRIDA



978 (x 8)
PLACA DE POSTE

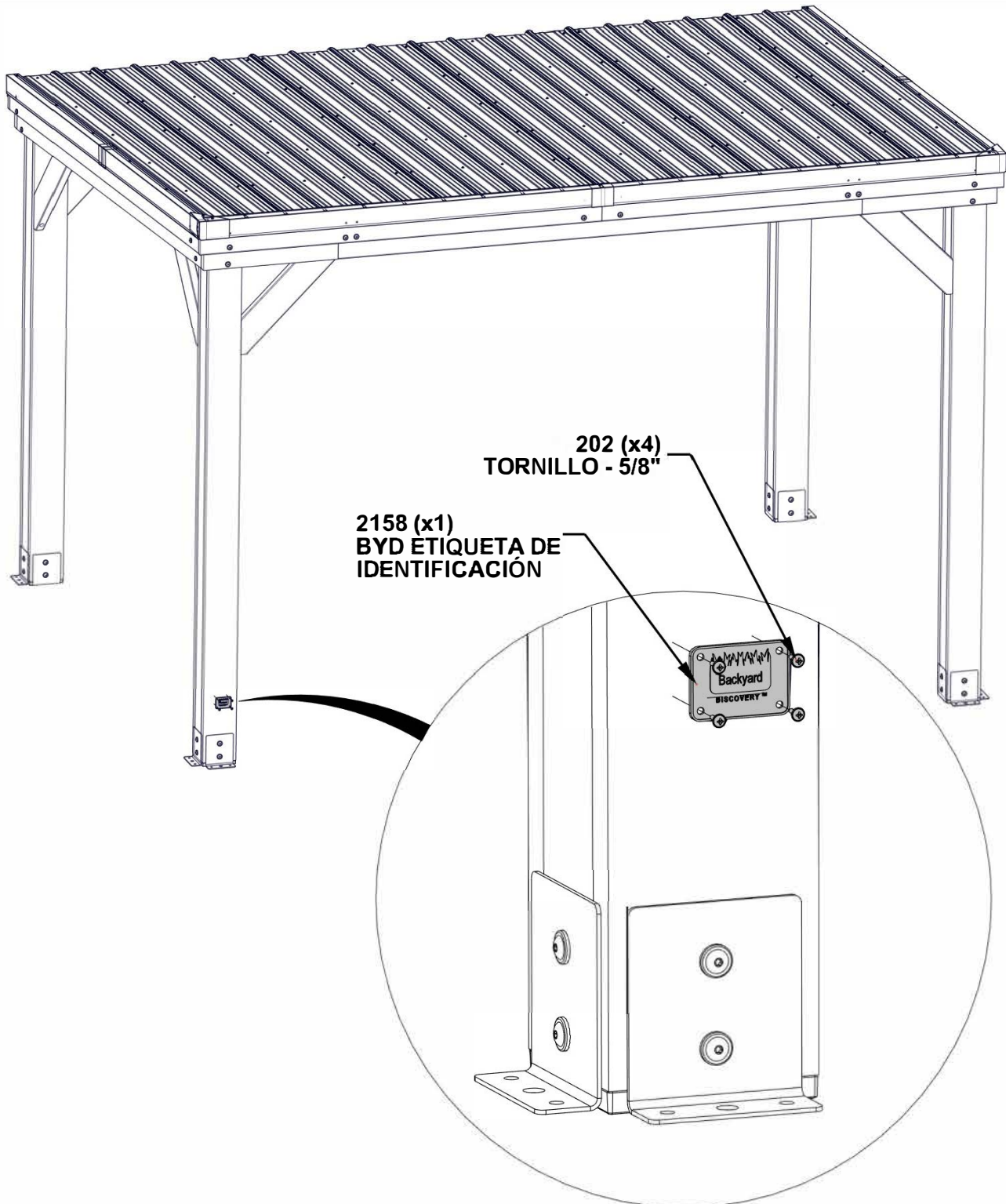
471 (x 32)
TIRAFONDO - 1 1/2"

PASO 24 - MONTAJE DEL KIOSCO



CANTIDAD	NÚMERO DE PIEZA	DESCRIPCIÓN
4	H100202	TORNILLO PWH 8x5/8 BLK

A4M02158 ETIQUETA DE IDENTIFICACIÓN DE BACKYARD
(x1)

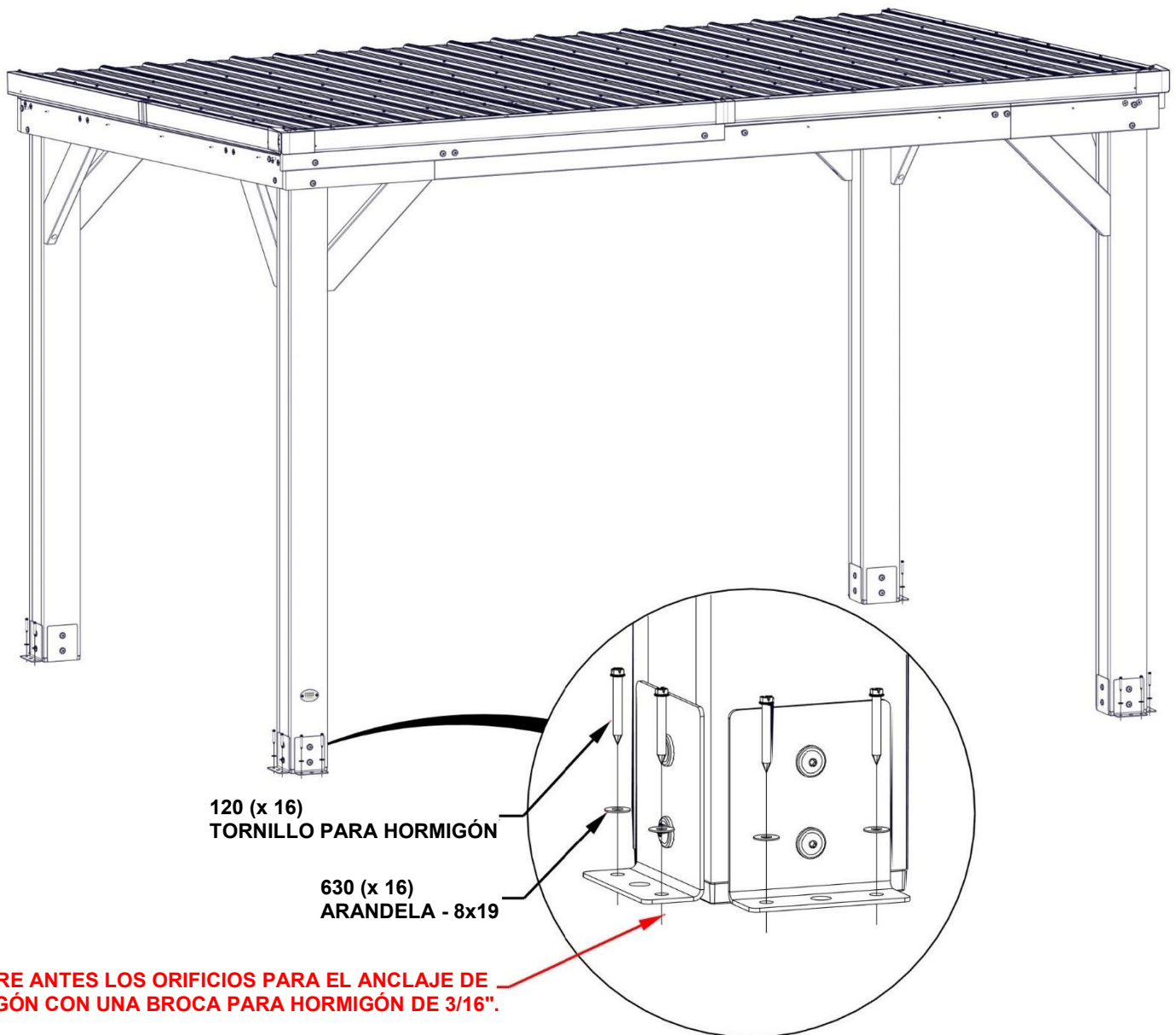


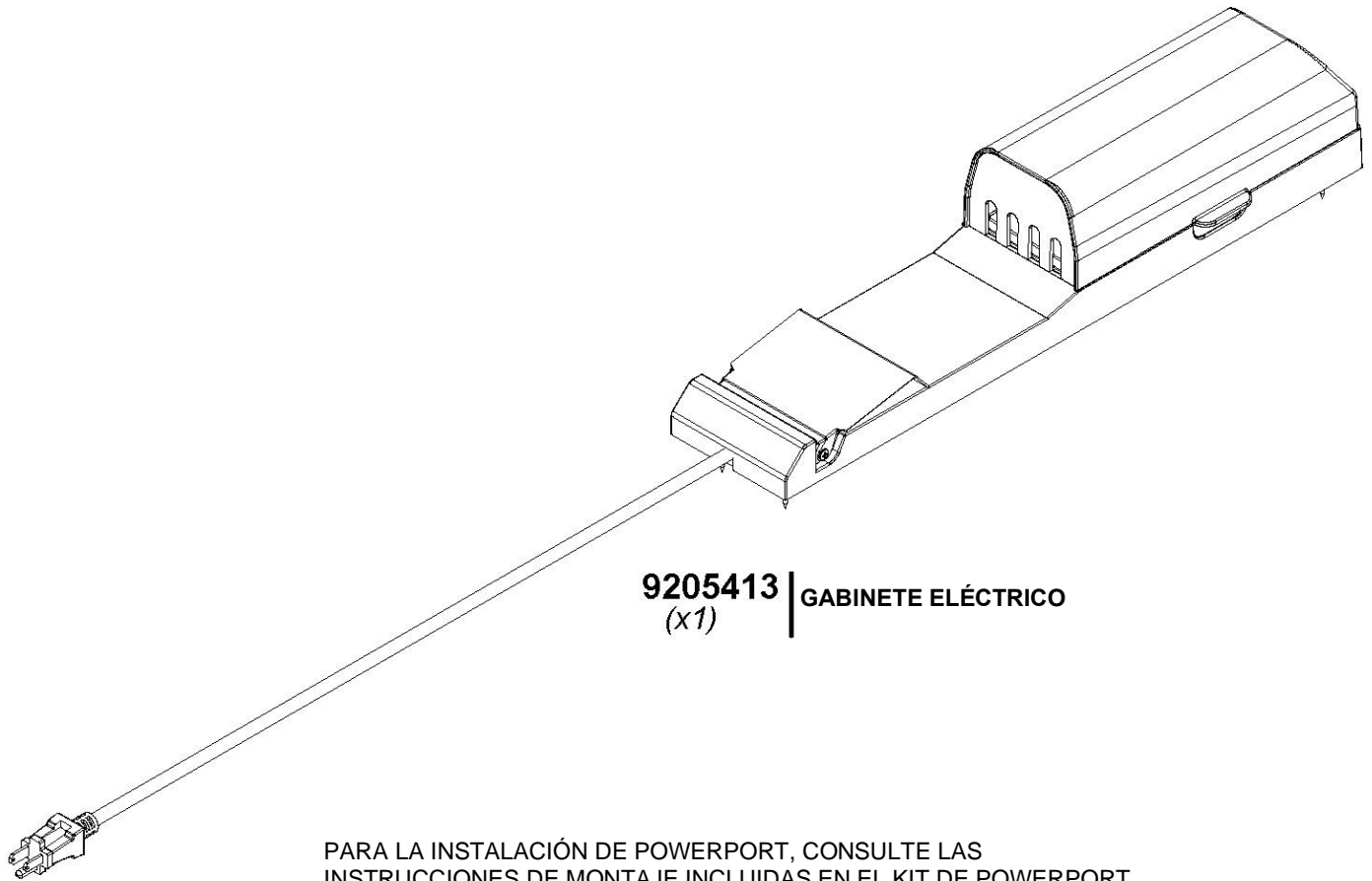
PASO 25 - MONTAJE DEL KIOSCO

CANTIDAD	NÚMERO DE PIEZA	DESCRIPCIÓN
16	H100120	ANCLAJE DE HORMIGÓN 1/4x2
16	H100630	ARANDELA PLANA 8x19 NEGRA

EL FABRICANTE RECOMIENDA LA INSTALACIÓN SOBRE UNA SUPERFICIE DE HORMIGÓN O TACO DE POSTE DE HORMIGÓN COMO SE MUESTRA A CONTINUACIÓN.

PARA INSTALACIÓN SOBRE UNA PLATAFORMA DE MADERA, DEBE ASEGURARSE DE QUE EXISTA UN SOPORTE ESTRUCTURAL AMPLIO DEBAJO DE LA PLATAFORMA. NO SE INCLUYEN PIEZAS METÁLICAS PARA FIJACIÓN DE LA PLATAFORMA.





9205413 | GABINETE ELÉCTRICO
(x1)

PARA LA INSTALACIÓN DE POWERPORT, CONSULTE LAS INSTRUCCIONES DE MONTAJE INCLUIDAS EN EL KIT DE POWERPORT. INSTALE EN CUALQUIER POSTE QUE DESEE. SIGA LAS INSTRUCCIONES PARA UNA INSTALACIÓN CORRECTA.