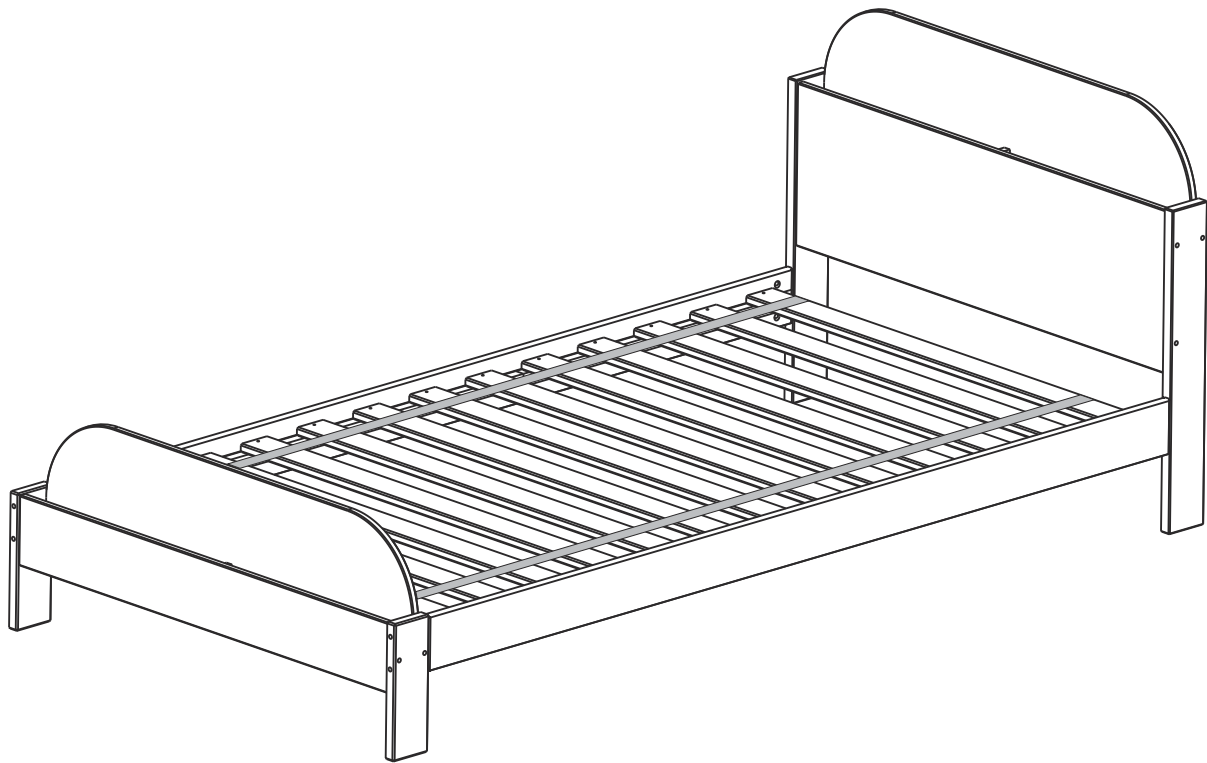


Item #: BTNAP  
Assembly Instructions

Article N° : BTNAP  
Instructions de montage



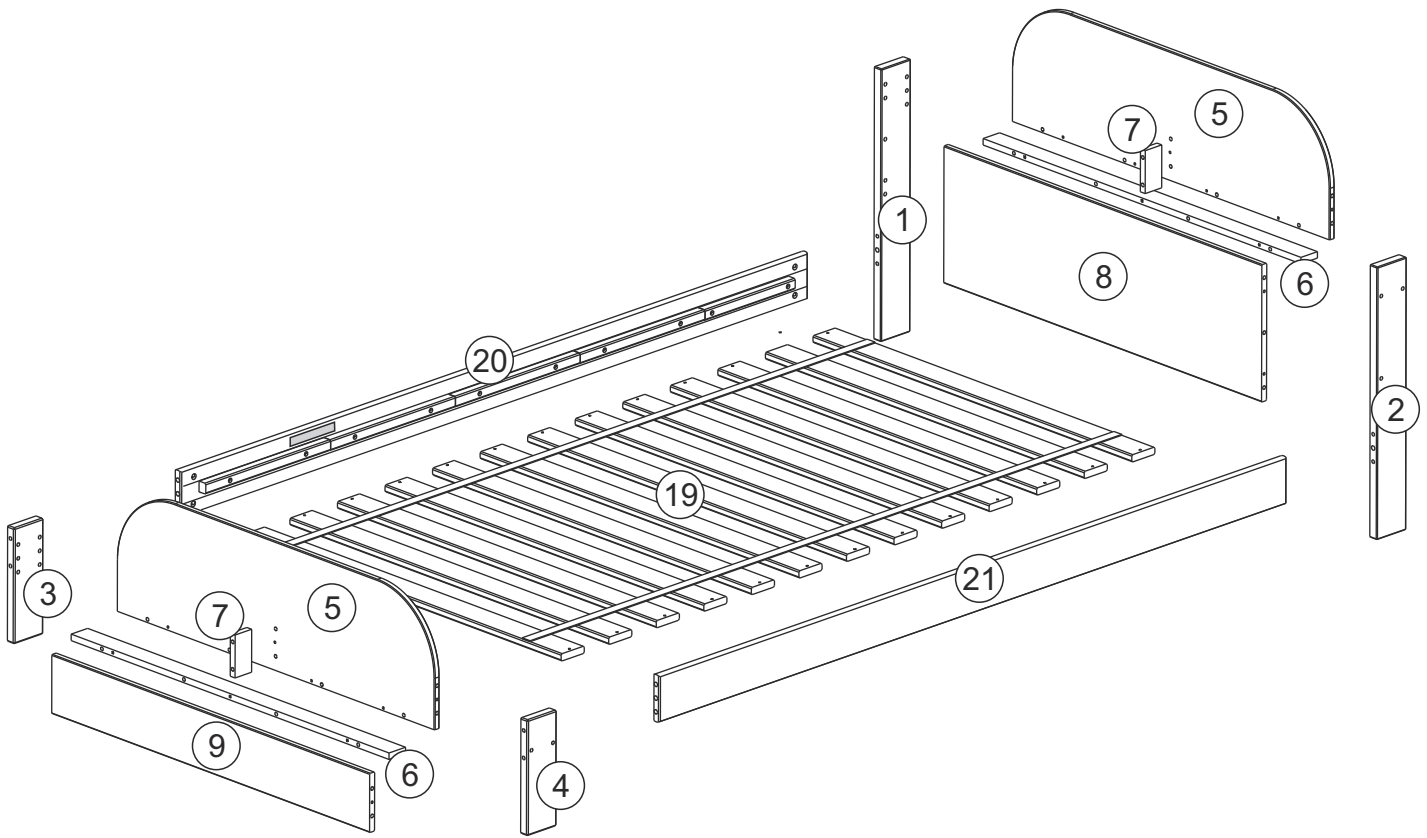
*Pour consulter nos plus récentes instructions d'assemblage, commander des pièces de remplacement, des pièces perdues ou endommagées, ou pour tout autre problème relié au service à la clientèle, visitez notre Site internet [www.walkeredison.com](http://www.walkeredison.com).*



*Please visit our website for the most current instructions, assembly tips, report damage, or request parts. [www.walkeredison.com](http://www.walkeredison.com)*

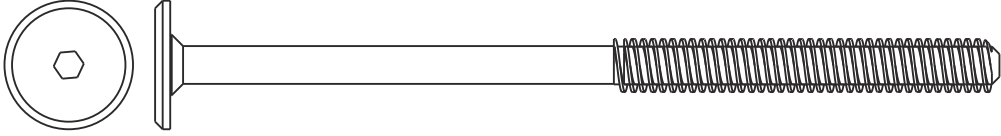
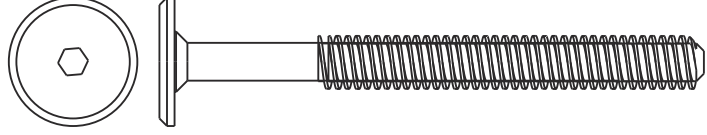
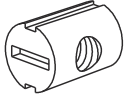
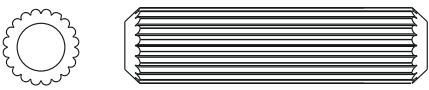
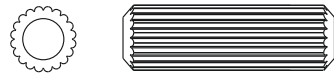
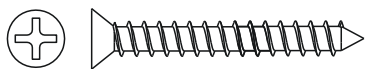
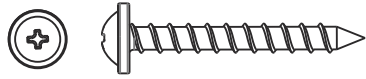
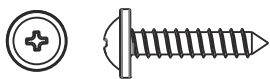


Revised 06/2023 V-4  
Révisé en 06/2023

# Parts List

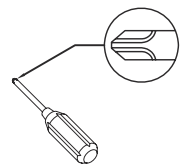


Part#	Description	Qty
1	Back left leg	01 pcs
2	Front right leg	01 pcs
3	Back left leg	01 pcs
4	Front right leg	01 pcs
5	Panel headboard/footboard	02 pcs
6	Rail	02 pcs
7	Rail	02 pcs
8	Panel headboard	01 pcs
9	Panel footboard	01 pcs
19	Slats	01 pcs
20	Bottom side rail	01 pcs
21	Front side rail	01 pcs

# Hardware List

A		Ø1/4" x 140 Bolt	08 pcs
B		Ø7.0 x 60 Bolt	10 pcs
C		Ø1/4" Barrel Nut	08 pcs
D		Ø10 x 50 Wood dowel	04 pcs
F		Ø8.0 x 30 Wood dowel	42 pcs
G		Ø4.0 x 35 Screw	06 pcs
H		Ø4.0 x 35 Screw flang	10 pcs
I		Ø4.0 x 25 Screw flang	06 pcs
J		Plastic feet	04 pcs
M		M4 Hex Key	01 pcs

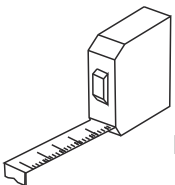
Philips head screwdriver required for assembly  
(not included)



*The hardware quantities listed above are required for proper assembly.  
Some extra hardware may also have been included.*

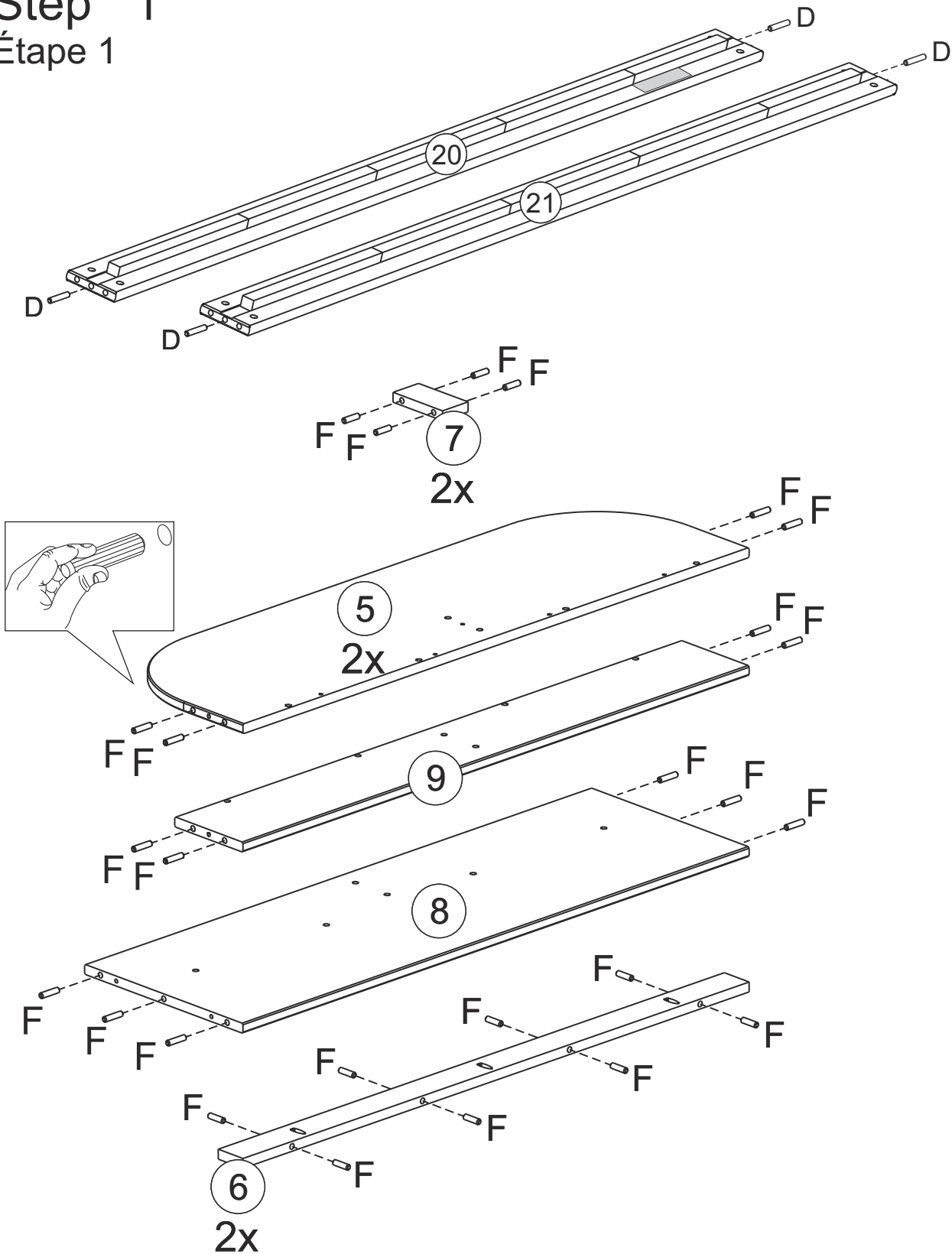
Un tournevis cruciforme est requis pour le montage de ce produit (non inclus)  
Les quantités de matériaux sur la liste ci-dessus sont requises pour l'assemblage du produit.

Du matériel supplémentaire peut aussi avoir été inclus.



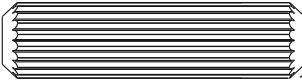

# Step 1

## Étape 1



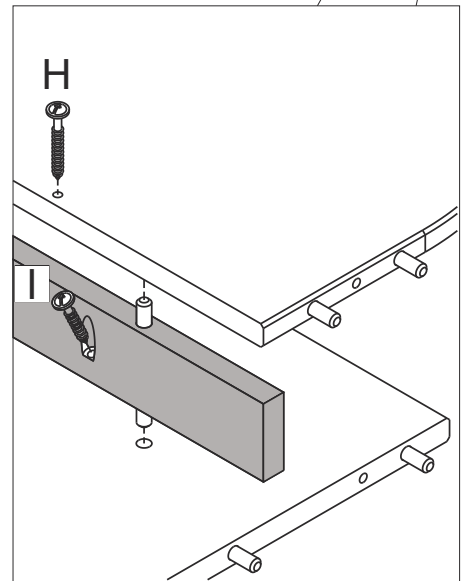
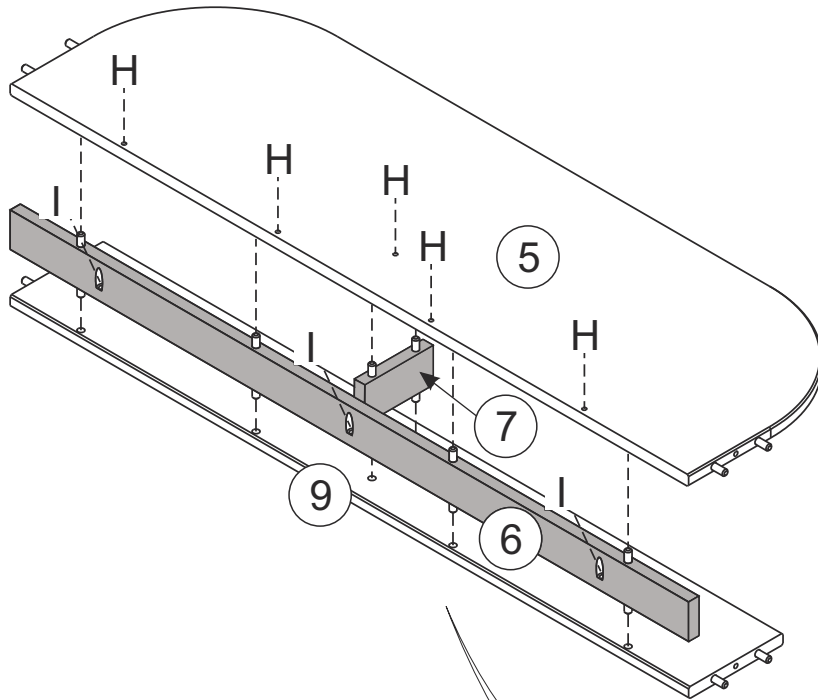
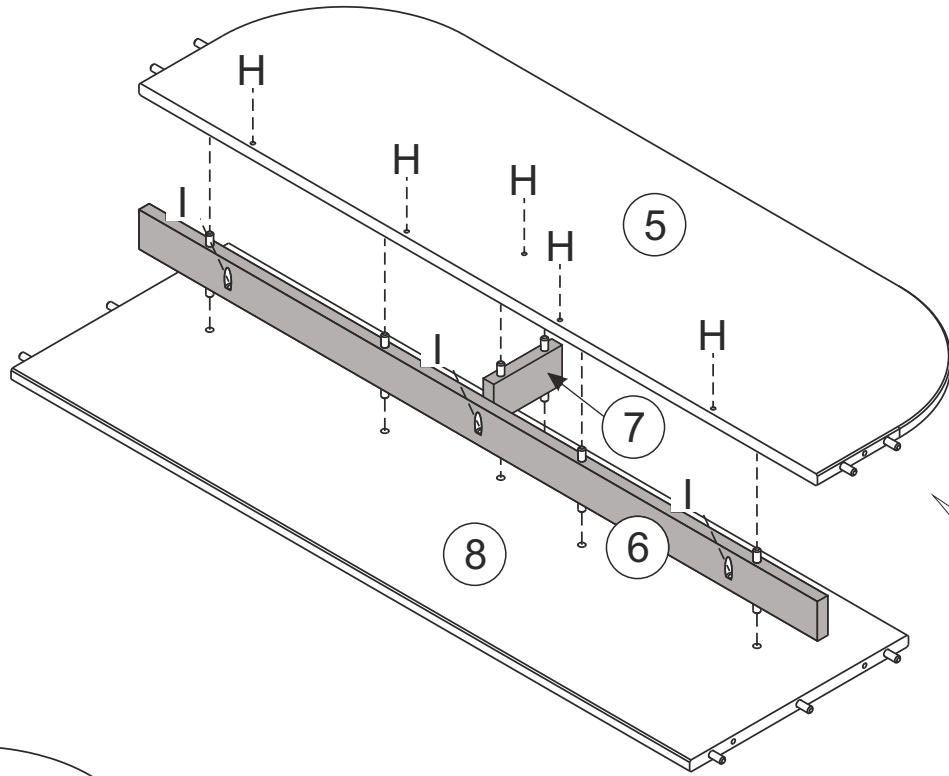
Insert wood dowels (D) into side rails (20,21).  
 Insert wood dowels (F) into panel (5,6,7,8,9).

Insérez les chevilles en bois (D) dans les garde-corps (10,11).  
 Insérez les chevilles en bois (F) dans le panneau (5,6,7,8,9).

D	 10x50	04
F	 8.0x30	42


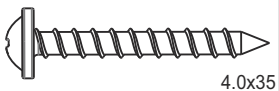

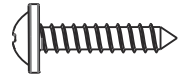
# Step 2

## Étape 2



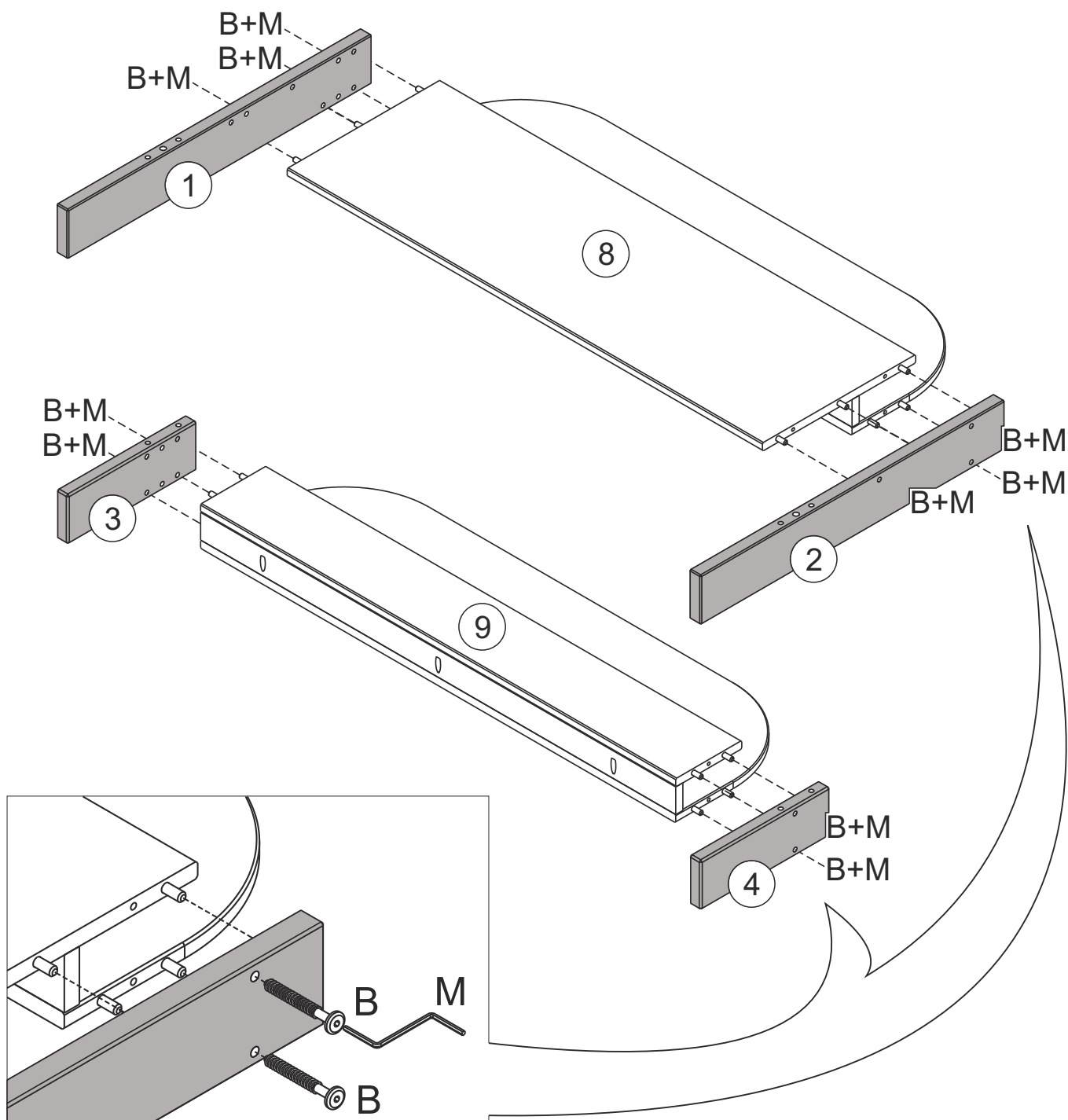
Attach rail (6,7) to panels (8,9) using (I) screws. Then attach panel (5) to rail (6,7) using (H) screws.

Fixez les panneaux (5) aux panneaux (8,9) sur les lattes (6,7) à l'aide des vis (H) et (I).

H			10 4.0x35
I			06 4.0x25

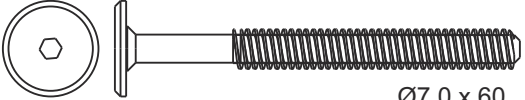

# Step 3

## Étape 3



Attach the legs (1,2,3,4) and niche using screws (B) and an Allen key (M).

Fixez les pieds (1, 2, 3, 4) et la niche à l'aide des vis (B) et une clé Allen (M).

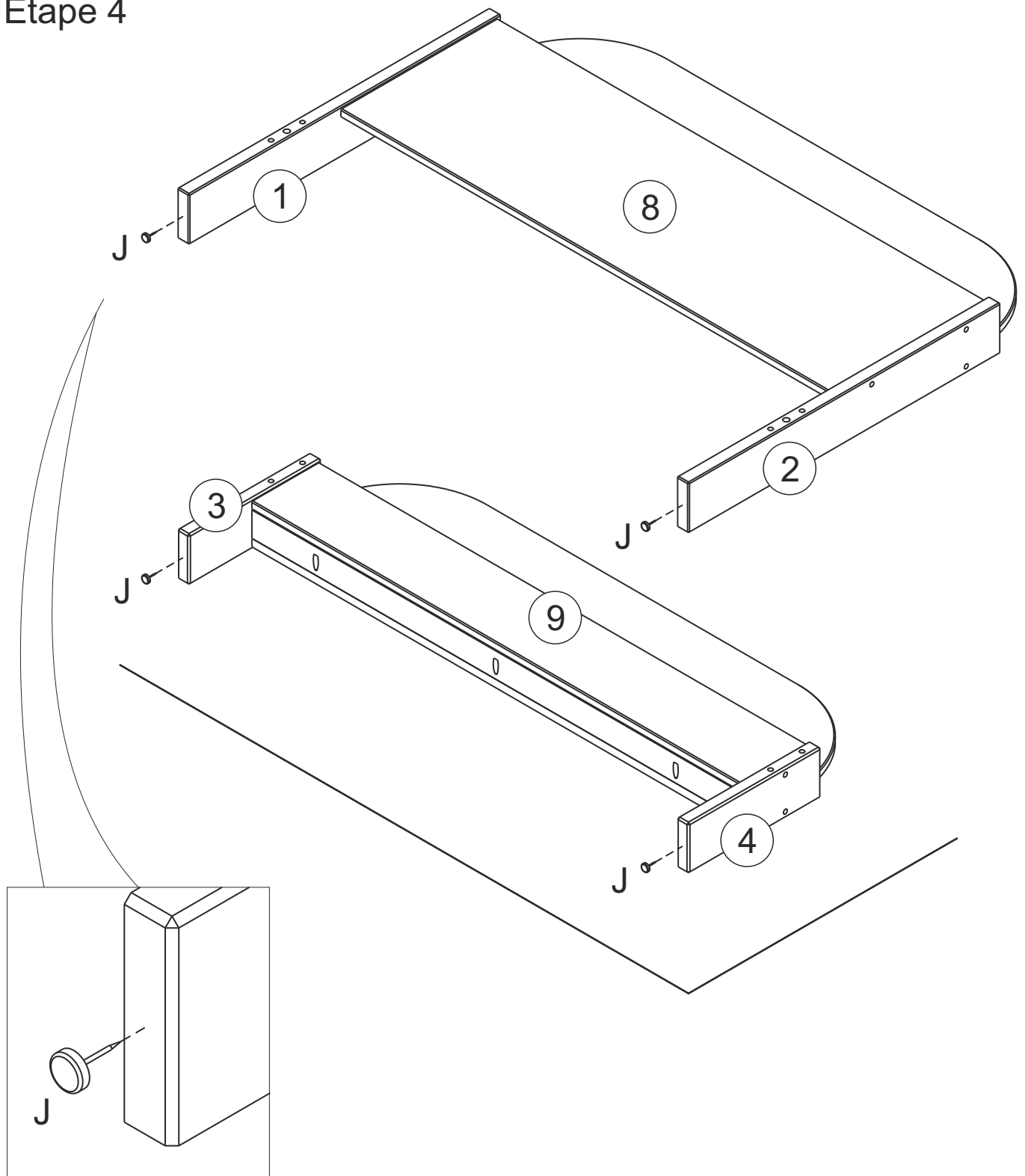
B		10
M		01

Ø7.0 x 60

M4

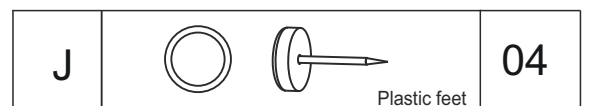
# Step 4

## Étape 4



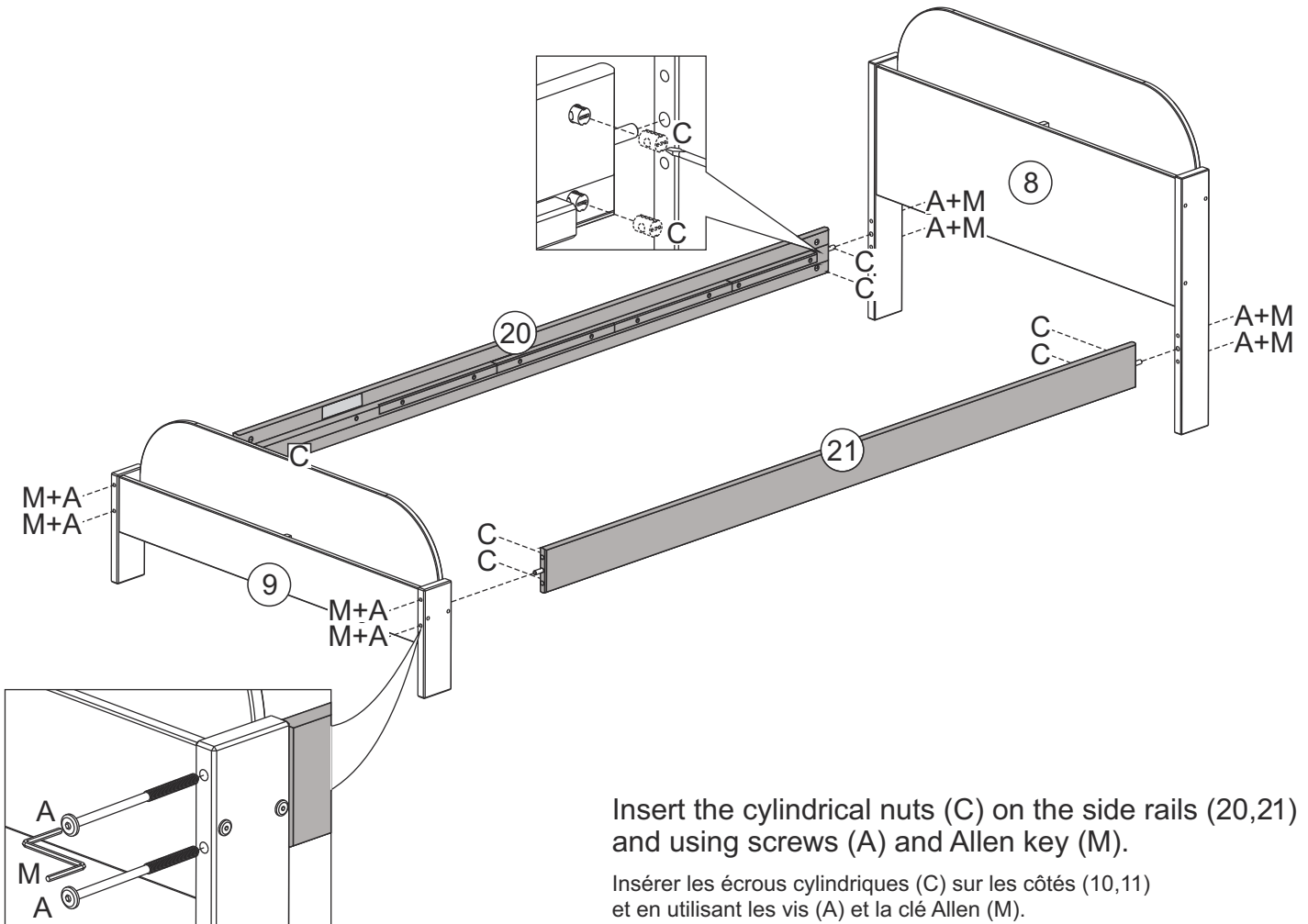
Insert the plastic feet (J) into the legs (1,2,3,4).  
Use the cardboard box to protect the  
headboard and footboard.

Insérez les pieds en plastique (J) dans les pieds (1, 2, 3, 4).  
Utilisez la boîte en carton pour protéger letête de lit et pied de lit.



# Step 5

## Étape 5



Insert the cylindrical nuts (C) on the side rails (20,21) and using screws (A) and Allen key (M).

Insérer les écrous cylindriques (C) sur les côtés (10,11) et en utilisant les vis (A) et la clé Allen (M).

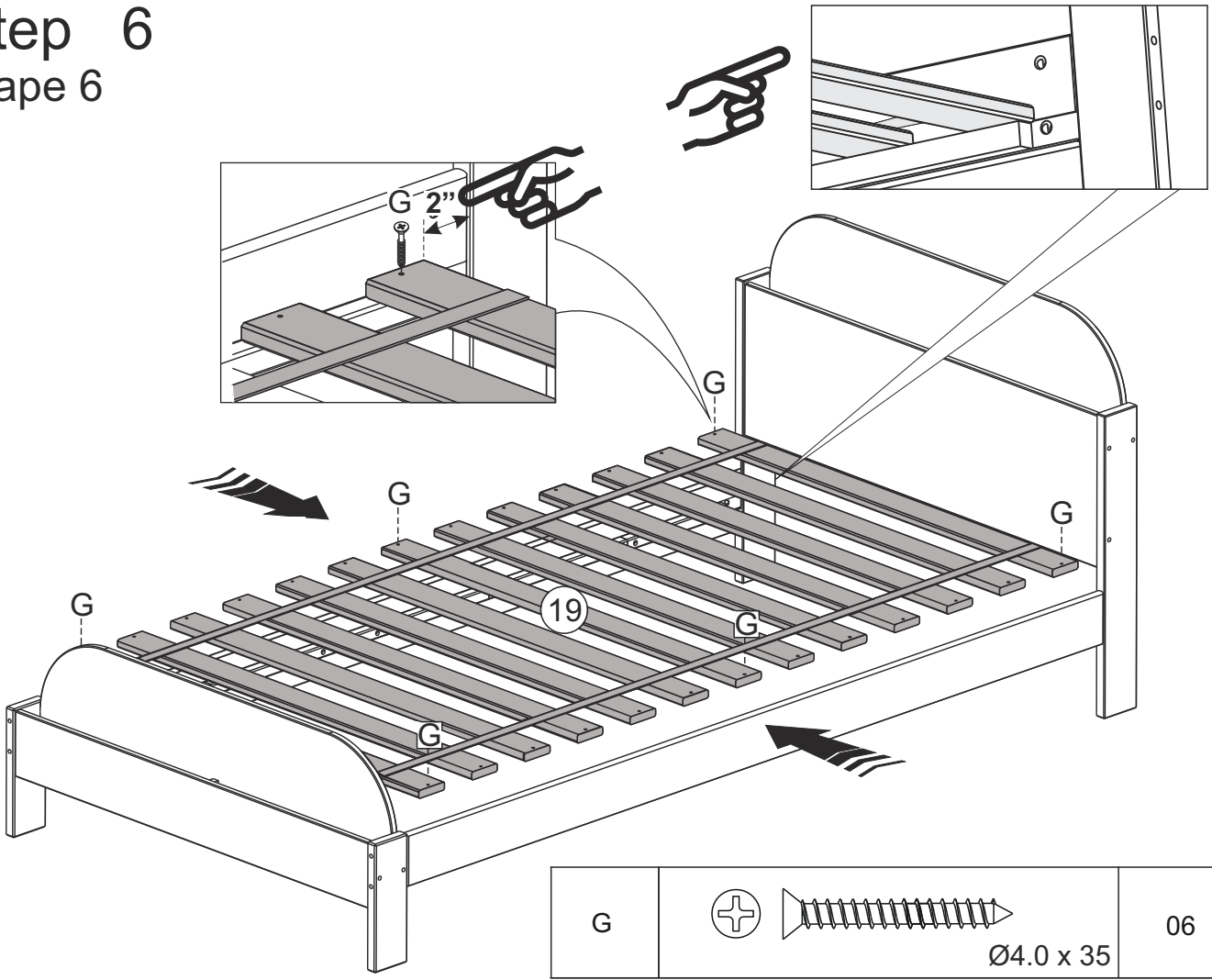
C		Ø1/4"	08
M		M4	01

A		Ø1/4" x 140	08
---	--	-------------	----



# Step 6

## Étape 6



Position the slats (19) on the sides 2 "away from the legs (1,2,3,4) and secure with the screw (G).  
Positionner les lattes (19) sur les côtés à 2 "des pieds (1, 2, 3, 4) et fixer avec la vis (G).

