



FABRIQUÉ PAR:
Backyard Discovery
3305 Airport Drive, Pittsburg, KS 66762
800-856-4445

Basepoint Business Centre: Rivermead Drive, Westlea, Swindon SN5 7EX Phone: 0800-118-2476
J.P. Coenstraat 7, The Bridge, The Hague, 2595 WP, Netherlands Phone: 0800-567-8990

HIGHLANDER

Balanoire

Modèle n° 2106017, 2300170, & 2300293

Le manuel de montage doit être conservé
puisque'il contient des informations importantes



ATTENTION

Assemblage par un adulte requis.

Ne convient pas aux enfants de moins de 36 mois en raison de petites pièces.

POUR USAGE DOMESTIQUE UNIQUEMENT. DESTINÉ À UNE UTILISATION À L'EXTÉRIEUR.



Veillez visiter www.backyarddiscovery.com

Pour obtenir le manuel de montage le plus récent, pour enregistrer votre produit ou pour commander des pièces de rechange
Para obtener instrucciones en español, visite www.backyarddiscovery.com



ÉTAPE PAR ÉTAPE FACILE

INSTRUCTIONS INTERACTIVES EN 3D
TÉLÉCHARGEZ L'APPLICATION GRATUITE



Fabriqué en Chine

INS-2106017, 2300170, & 2300293-A-HIGHLANDER-ENG 06-03-24



Placez la balançoire sur un terrain plat, à au moins 6 pi - 7 po [2 m] de toute structure ou obstruction, telle qu'une clôture, un garage, une maison, des branches en surplomb, des cordes à linge ou des fils électriques.

• Pendant le montage de l'unité, prenez le temps, avant et après chaque phase, de vous assurer que le fort est à niveau. Si le fort n'est pas à niveau, le montage sera difficile et il pourrait en résulter un montage incorrect. Des précautions supplémentaires doivent être prises pour vous assurer que les angles du fort sont bien droits.

• L'aire de jeu sécuritaire fait référence à une zone s'étendant sur 6 pi et 7 po (2 m) au-delà de l'ensemble de jeu sur tous les côtés, y compris l'espace situé au-dessus de l'ensemble de jeu.

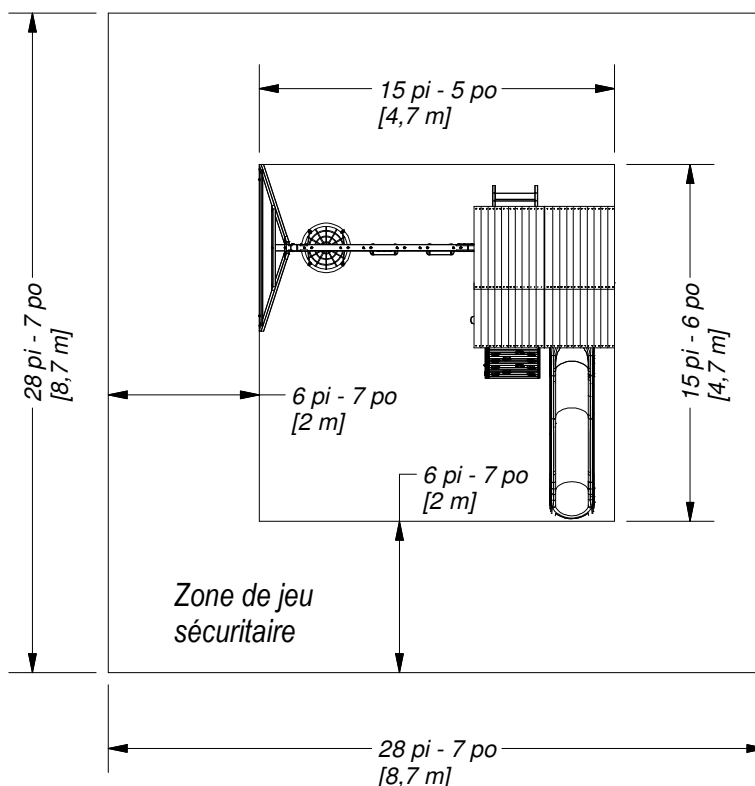
SCHÉMA DE LA ZONE DE JEU SÉCURITAIRE

Dimensions au sol

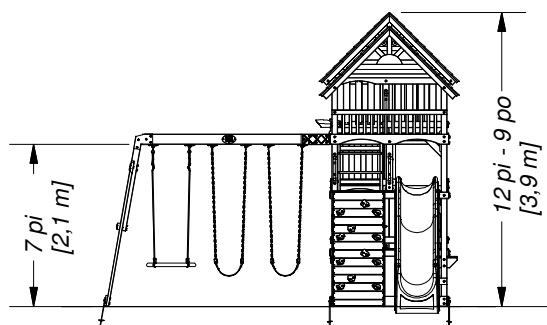
5 pi - 5 po [4,7 m] x 15 pi - 6 po [4,7 m]

Zone de jeu sécuritaire

28 pi - 7 po [8,7 m] x 28 pi 7 po [8,7 m]



HAUTEUR DE JEU SÉCURITAIRE: 19 pi - 4 po [5,9 m]
HAUTEUR DE CHUTE MAXIMALE : 7 pi [2,1 m]



Informations générales :

Votre ensemble de jeu a été étudié pour les enfants uniquement et pour un usage résidentiel uniquement.

Un maximum de 68 kg (150 lb) par enfant est recommandé pour toutes les activités ludiques conçues pour un usage individuel.

Un maximum de 54 kg (120 lb) par enfant est recommandé pour les activités ludiques conçues pour plusieurs enfants.

Le nombre maximum d'enfants recommandé pour cette balançoire est de 9.



Composants en bois (pas à l'échelle)



A1 | POUTRE DE BALANÇOIRE - W4L13989
(x1) | 3 3/8 po x 5 1/4 po x 89 1/2 po (86 x 134 x 2 274)



A2 | BLOC SB 9 PO - W4L13990
(x1) | 3 3/8 po x 5 1/4 po x 9 po (86 x 134 x 228)



B01 | POTEAU - W4L13900
(x1) | 3 po x 3 po x 86 7/8 po (76 x 76 x 2 207)



B02 | POTEAU - W4L13915
(x1) | 3 po x 3 po x 86 7/8 po (76 x 76 x 2 207)



B03 | POTEAU - W4L13902
(x1) | 3 po x 3 po x 86 7/8 po (76 x 76 x 2 207)



B04 | POTEAU - W2A03074
(x1) | 3 1/16 po x 3 po x 86 7/8 po (78 x 76 x 2 207)



B05 | POTEAU - W4L13986
(x1) | 3 po x 3 po x 86 7/8 po (76 x 76 x 2 207)



B06 | POTEAU - W4L13987
(x1) | 3 po x 3 po x 86 7/8 po (76 x 76 x 2 207)



B07 | POTEAU - W4L13903
(x1) | 3 po x 3 po x 32 po (76 x 76 x 814)



B09 | POTEAU - W4L13904
(x2) | 3 po x 3 po x 32 po (76 x 76 x 814)



E01 | CALE ANGULAIRE - W4L13971
(x8) | 1 3/8 po x 3 3/8 po x 16 1/2 po (36 x 86 x 420)



E02 | RAIL D'ÉCHELLE - W4L13970
(x3) | 1 3/8 po x 3 3/8 po x 32 3/4 po (36 x 86 x 831)



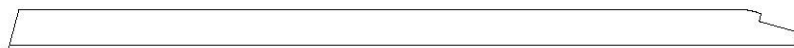
E03 | RAIL D'ÉCHELLE - W4L13973
(x3) | 1 3/8 po x 3 3/8 po x 32 3/4 po (36 x 86 x 831)



B08 | POTEAU - W4L13975
(x1) | 3 po x 3 po x 32 po (76 x 76 x 814)



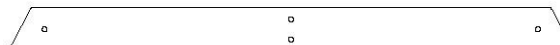
B10 | POTEAU - W4L13905
(x2) | 3 po x 3 po x 28 1/2 po (76 x 76 x 724)



E04 | RAIL DE MUR D'ESCALADE - W4L13972
(x1) | 1 3/8 po x 3 3/8 po x 62 po (36 x 86 x 1 575)



E05 | RAIL DE MUR D'ESCALADE - W4L13976
(x1) | 1 3/8 po x 3 3/8 po x 63 5/8 po (36 x 86 x 1 575)



E07 | S.B. SUPPORT D'EXTRÉMITÉ - W4L13992
(x1) | 1 3/8 po x 3 3/8 po x 44 1/8 po (36 x 86 x 1 120)



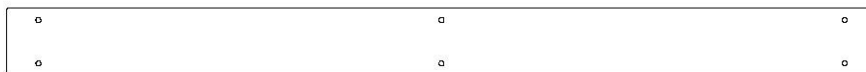
E06 | S.B. CALE ANGULAIRE - W4L13993
(x2) | 1 7/16 po x 3 3/8 po x 87 3/16 po (36 x 86 x 2 214)



Composants en bois (pas à l'échelle)



F01 | SUPPORT DU TÉLESCOPIQUE - W4L13974
(x1) | 1 3/8 po x 2 3/8 po x 5 1/4 po (36 x 60 x 134)



G01 | PLANCHE DE SOL - W4L13907
(x1) | 1 po x 5 1/4 po x 67 7/8 po (24 x 134 x 1 724)



G02 | PLANCHE DE SOL - W4L13984
(x1) | 1 po x 5 1/4 po x 86 1/8 po (24 x 134 x 2 187)



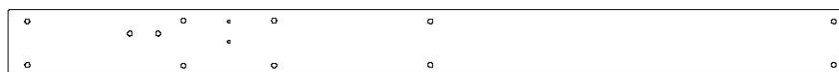
G03 | PLANCHE DE SOL - W4L13911
(x2) | 1 po x 5 1/4 po x 60 po (24 x 134 x 1 524)



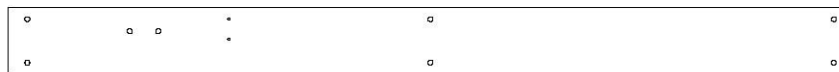
G04 | PLANCHE DE SOL - W4L13982
(x1) | 1 po x 5 1/4 po x 60 po (24 x 134 x 1 524)



G05 | RAIL MURAL - W4L13910
(x1) | 1 po x 5 1/4 po x 60 po (24 x 134 x 1 524)



G06 | LISSE DE PLANCHER - W4L13908
(x1) | 1 po x 5 1/4 po x 66 po (24 x 134 x 1 676)



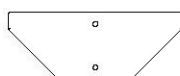
G07 | LISSE DE PLANCHER - W4L13953
(x1) | 1 po x 5 1/4 po x 66 po (24 x 134 x 1 676)



G08 | LISSE DE PLANCHER - W4L13912
(x1) | 1 po x 5 1/4 po x 61 7/8 po (24 x 134 x 1 572)



G09 | RAIL MURAL - W4L13909
(x1) | 1 po x 5 1/4 po x 61 7/8 po (24 x 134 x 1 572)



G10 | SUPPORT DE TABLE DE PIQUE-NIQUE - W4L13938
(x2) | 1 po x 5 1/4 po x 13 1/2 po (24 x 134 x 344)



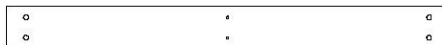
G11 | PLANCHE DE SOL - W4L13991
(x1) | 1 po x 5 1/4 po x 86 3/4 po (24 x 134 x 2203)



Composants en bois (pas à l'échelle)



H01 | RAIL - W4L13926
(x1) | 1 po x 3 3/8 po x 61 7/8 po (24 x 86 x 1 572)



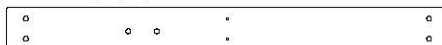
H02 | RAIL - W4L13985
(x2) | 1 po x 3 3/8 po x 34 1/2 po (24 x 86 x 876)



H03 | RAIL - W4L13927
(x1) | 1 po x 3 3/8 po x 61 7/8 po (24 x 86 x 1 572)



H04 | RAIL - W4L13928
(x3) | 1 po x 3 3/8 po x 60 po (24 x 86 x 1 524)



H05 | RAIL - W4L13932
(x2) | 1 po x 3 3/8 po x 34 1/2 po (24 x 86 x 876)



H06 | RAIL - W4L13983
(x1) | 1 po x 3 3/8 po x 60 po (24 x 86 x 1 524)



H07 | RAIL - W4L13925
(x1) | 1 po x 3 3/8 po x 61 7/8 po (24 x 86 x 1 572)



H08 | RAIL - W4L13924
(x1) | 1 po x 3 3/8 po x 61 1/4 po (24 x 86 x 1 556)



H09 | ÉCHELON - W4L13939
(x6) | 1 po x 3 3/8 po x 22 po (24 x 86 x 560)



H10 | RAIL - W4L13934
(x1) | 1 po x 3 3/8 po x 32 3/4 po (24 x 86 x 833)



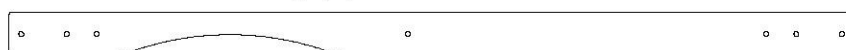
H11 | RAIL - W4L13937
(x1) | 1 po x 3 3/8 po x 26 7/8 po (24 x 86 x 681)



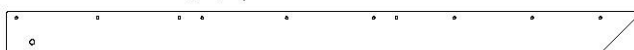
H12 | BANC - W4L13933
(x2) | 1 po x 3 3/8 po x 32 1/2 po (24 x 86 x 824)



H13 | RAIL - W4L13923
(x1) | 1 po x 3 3/8 po x 66 po (24 x 86 x 1 676)



H14 | RAIL - W4L13922
(x1) | 1 po x 3 3/8 po x 66 po (24 x 86 x 1 676)



H15 | CHEVRON - W4L13929
(x4) | 1 po x 3 3/8 po x 49 3/4 po (24 x 86 x 1 262)



Composants en bois (pas à l'échelle)



H16 | CHEVRON - W4L13931
(x2) | 1 po x 3 3/8 po x 49 7/8 po (24 x 86 x 1 268)



H18 | RAIL - W4L13935
(x1) | 1 po x 3 3/8 po x 28 3/4 po (24 x 86 x 731)



H20 | SUPPORT DE SIÈGE DE TABLE DE PIQUE-NIQUE - W4L13941
(x2) | 1 po x 3 3/8 po x 14 1/2 po (24 x 86 x 368)



H17 | CHEVRON - W4L13930
(x2) | 1 po x 3 3/8 po x 49 7/8 po (24 x 86 x 1 268)



H19 | SIÈGE DE TABLE DE PIQUE-NIQUE - W4L13940
(x2) | 1 po x 3 3/8 po x 14 3/4 po (24 x 86 x 374)



K01 | SOLEIL RADIÉ - W4L13914
(x2) | 5/8 po x 5 1/4 po x 13 1/2 po (16 x 134 x 344)



L1 | PLANCHE DE MUR D'ESCALADE - W4L13916
(x4) | 5/8 po x 4 3/8 po x 26 1/4 po (16 x 112 x 668)



L2 | PLANCHE DE MUR D'ESCALADE - W4L13917
(x4) | 5/8 po x 4 3/8 po x 26 1/4 po (16 x 112 x 668)



L3 | PLANCHE DE MUR D'ESCALADE - W4L13918
(x5) | 5/8 po x 4 3/8 po x 26 1/4 po (16 x 112 x 668)



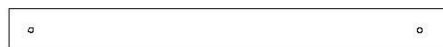
M01 | RAIL MURAL - W4L13947
(x11) | 5/8 po x 3 3/8 po x 34 1/2 po (16 x 86 x 876)



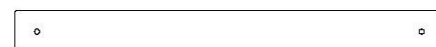
M02 | RAIL MURAL - W4L13943
(x2) | 5/8 po x 3 3/8 po x 61 1/4 po (16 x 86 x 1 556)



M03 | PLANCHE DE MUR - W4L13944
(x1) | 5/8 po x 3 3/8 po x 52 3/8 po (16 x 86 x 1 332)



M04 | RAIL MURAL - W4L13946
(x2) | 5/8 po x 3 3/8 po x 34 1/8 po (16 x 86 x 868)



M05 | RAIL MURAL - W4L13949
(x1) | 5/8 po x 3 3/8 po x 33 1/4 po (16 x 86 x 844)



M06 | PLANCHE DE MUR - W4L13952
(x40) | 5/8 po x 3 3/8 po x 23 1/4 po (16 x 86 x 591)



M07 | PLANCHE DE MUR - W4L13951
(x12) | 5/8 po x 3 3/8 po x 26 5/8 po (16 x 86 x 677)



M08 | TABLE DE PIQUE-NIQUE - W4L13950
(x4) | 5/8 po x 3 3/8 po x 28 1/2 po (16 x 86 x 724)



M09 | PLANCHE DE MUR D'ESCALADE - W4L13920
(x1) | 5/8 po x 3 3/8 po x 26 1/4 po (16 x 86 x 668)



M10 | PLANCHE DE MUR D'ESCALADE - W4L13948
(x1) | 5/8 po x 3 3/8 po x 27 5/8 po (16 x 86 x 702)



Composants en bois (pas à l'échelle)



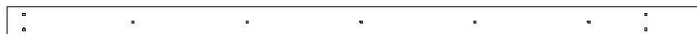
N01 | RAIL MURAL - W4L13954
(x2) | 5/8 po x 2 3/8 po x 55 po (16 x 60 x 1 398)



N02 | ÉCHELLE ARRIÈRE- W4L13960
(x6) | 5/8 po x 2 3/8 po x 23 1/2 po (16 x 60 x 596)



N03 | PLANCHE DE RIVE DU PIGNON - W4L13956
(x2) | 5/8 po x 2 3/8 po x 34 po (16 x 60 x 864)



N04 | TASSEAU DE MUR D'ESCALADE - W4L13955
(x1) | 5/8 po x 2 3/8 po x 54 1/2 po (16 x 60 x 1 385)



N05 | PLANCHE DE MUR D'ESCALADE - W4L13958
(x1) | 5/8 po x 2 3/8 po x 27 5/8 po (16 x 60 x 702)



N06 | SUPPORT DE TABLE DE PIQUE-NIQUE - W4L13959
(x1) | 5/8 po x 2 3/8 po x 12 3/8 po (16 x 60 x 314)



N07 | RAIL MURAL SUPÉRIEUR - W4L13919
(x1) | 5/8 po x 2 3/8 po x 60 po (16 x 60 x 1 524)



N08 | PLANCHE DE RIVE DU PIGNON - W4L13961
(x2) | 5/8 po x 2 3/8 po x 16 po (16 x 60 x 406)



N09 | PLANCHE DE RIVE DU PIGNON - W4L13962
(x4) | 5/8 po x 2 3/8 po x 10 po (16 x 60 x 254)



N10 | PLANCHE DE RIVE DU PIGNON - W4L13963
(x2) | 5/8 po x 2 3/8 po x 3 po (16 x 60 x 76)



O2 | PLANCHE DE MUR - W4L13921
(x14) | 5/8 po x 1 3/8 po x 14 po (16 x 36 x 356)



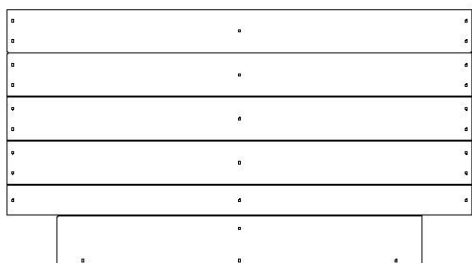
O70 | PLANCHE DE MONTAGE DU TOBOGGAN - W4L09040
(x1) | 5/8 po x 1 3/8 po x 20 3/8 po (16 x 34 x 517)



SP1 | SUPPORT DE POUTRE DE BALANÇOIRE - W4L13988
(x1) | 3 3/8 po x 3 3/8 po x 49 3/8 po (86 x 86 x 1 254)



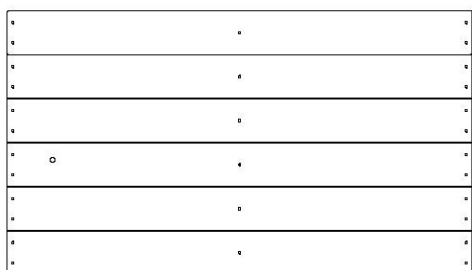
Composants en bois (pas à l'échelle)



HH1 | PANNEAU DE PLANCHER - W2A03079
(x2) | 1 1/4 po x 20 1/8 po x 36 3/8 po (32 x 510 x 924)



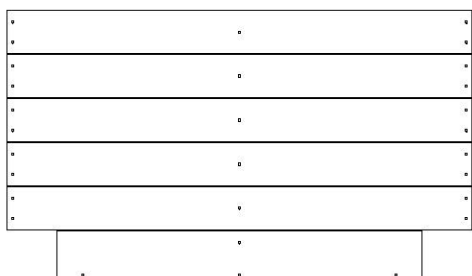
HH4 | PANNEAU DE PLANCHER - W2A03075
(x1) | 32 7/16 po x 1 1/4 po x 21 1/8 po (824 x 32 x 536)



HH2 | PANNEAU DE PLANCHER - W2A03080
(x1) | 36 3/8 po x 1 1/4 po x 20 9/16 po (924 x 32 x 522)



HH5 | PANNEAU DE PLANCHER - W2A03076
(x1) | 1 1/4 po x 20 9/16 po x 32 7/16 po (32 x 522 x 824)



HH3 | PANNEAU DE PLANCHER - W2A03078
(x2) | 36 3/8 po x 1 1/4 po x 21 1/8 po (924 x 32 x 536)



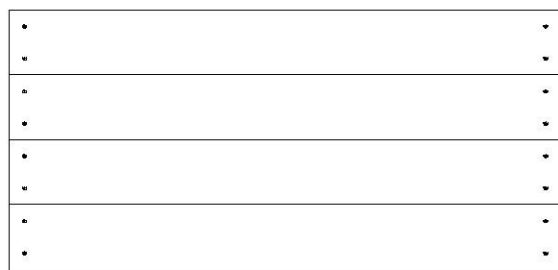
HH6 | PANNEAU DE PLANCHER - W2A03077
(x1) | 1 1/4 po x 20 1/8 po x 32 7/16 po (32 x 510 x 824)



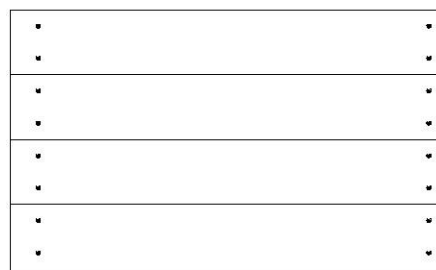
HH7 | PANNEAU DE PLANCHER - W2A03087
(x1) | 36 3/8 po x 1 1/4 po x 20 9/16 po (924 x 32 x 522)



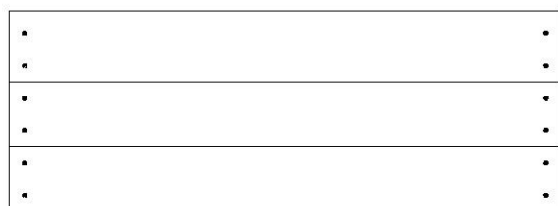
Composants en bois (pas à l'échelle)



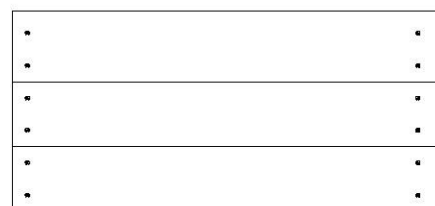
RP1 | PANNEAU DE TOIT - W2A03081
(x2) | 1 5/8 po x 20 11/16 po x 43 1/16 po (42 x 526 x 1 094)



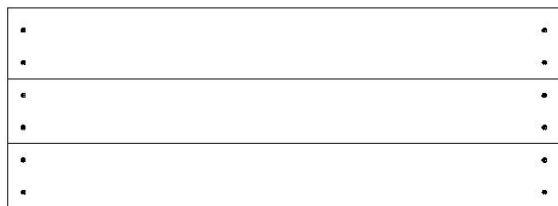
RP4 | PANNEAU DE TOIT - W2A03083
(x1) | 33 7/8 po x 1 5/8 po x 20 11/16 po (860 x 42 x 526)



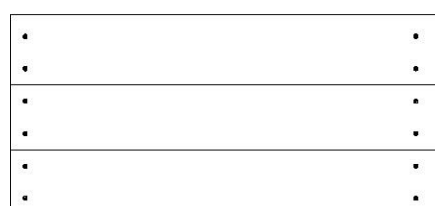
RP2 | PANNEAU DE TOIT - W2A03082
(x2) | 1 5/8 po x 15 5/8 po x 43 1/16 po (42 x 397 x 1 094)



RP5 | PANNEAU DE TOIT - W2A03084
(x1) | 1 5/8 po x 15 5/8 po x 33 7/8 po (42 x 397 x 860)



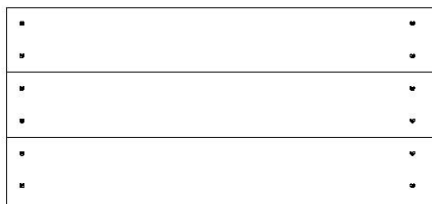
RP3 | PANNEAU DE TOIT - W2A03135
(x2) | 1 5/8 po x 15 5/8 po x 43 1/16 po (42 x 397 x 1 094)



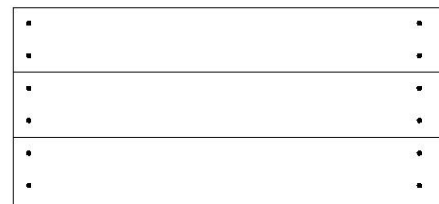
RP6 | PANNEAU DE TOIT - W2A03072
(x1) | 1 5/8 po x 15 5/8 po x 33 7/8 po (42 x 397 x 860)



RP7 | PANNEAU DE TOIT - W2A03085
(x1) | 1 5/8 po x 20 11/16 po x 33 7/8 po (42 x 526 x 860)



RP8 | PANNEAU DE TOIT - W2A03086
(x1) | 1 5/8 po x 15 5/8 po x 33 7/8 po (42 x 397 x 860)



RP9 | PANNEAU DE TOIT - W2A03073
(x1) | 1 5/8 po x 15 5/8 po x 33 7/8 po (42 x 397 x 860)



Pièces de quincaillerie



H100415 | BOULON WH BLK
(x88) | 5/16 x 3 3/4



H100503 | BOULON WH BLK
(x31) | 5/16 x 3 1/2



H100416 | BOULON WH BLK
(x14) | 5/16 x 3



H100205 | BOULON WH BLK
(x20) | 5/16 x 2 1/4



H100457 | BOULON WH BLK
(x4) | 5/16 x 2



H100378 | BOULON WH BLK
(x17) | 5/16 x 1 3/4



H100407 | BOULON WH BLK
(x4) | 5/16 x 1 1/2



H100459 | BOULON WH BLK
(x4) | 5/16 x 1 1/4



H100468 | BOULON WH BLK
(x28) | 5/16 x 1



H100663 | BOULON WH BLK
(x8) | 5/16 x 3/4



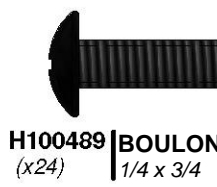
H100458 | VIS TIREFOND WH BLK
(x8) | 5/16 x 2



H100456 | VIS TIREFOND WH BLK
(x8) | 1/4 x 2 1/2



H100481 | BOULON
HEXAGONAL BLK
(x4) | 5/16 x 1 1/4



H100489 | BOULON PTH BLK
(x24) | 1/4 x 3/4



H100832 | BOULON PTH
1/4 x 3/4 BLK (avec
LOCTITE)



H100654 | BOULON HEXAGONAL
(x12) | 3/8 x 5-1/2



Pièces de quincaillerie



H100201 | VIS À TÊTE PLATE
(x12) | CRUCIFORME BLK
8 x 2-1/2



H100483 | VIS À TÊTE PLATE
(x2) | CRUCIFORME BLK
8 x 2 1/4



H100380 | VIS À TÊTE PLATE
(x30) | CRUCIFORME BLK
8 x 1 1/8



H100202 | VIS À TÊTE PLATE
(x6) | CRUCIFORME BLK
8 x 5/8



H100111 | VIS TÊTE PLATE PFH
(x116) | 8 x 2



H100089 | VIS TÊTE PLATE PFH
(x24) | 8 x 1 3/4



H100086 | VIS TÊTE PLATE PFH
(x322) | 8 x 1 1/2



H100087 | VIS TÊTE PLATE PFH
(x8) | 8 x 1 1/4



H100088 | VIS TÊTE PLATE PFH
(x259) | 8 x 1 1/8



H100199 | RONDELLE DE SÉCURITÉ
(x29) | EXT BLK
12 x 19



H100405 | RONDELLE DE SÉCURITÉ
(x8) | EXT BLK
6 x 15



H100473 | RONDELLE DE SÉCURITÉ
(x24) | INT BLK
8 x 15



H100193 | ÉCROU À PORTÉE
(x2) | CYLINDRIQUE WH BLK
5/16 x 1-1/2



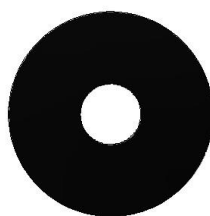
H100192 | ÉCROU À PORTÉE
(x31) | CYLINDRIQUE WH BLK
5/16 x 7/8



H100469 | ÉCROU À PORTÉE
(x9) | CYLINDRIQUE WH BLK
5/16 x 5/8



H100831 | ÉCROU À PORTÉE
(x4) | CYLINDRIQUE PTH BLK
1/4 x 3/4



H100478 | RONDELLE PLATE BLK
(x4) | 8 x 27



H100198 | RONDELLE DE SÉCURITÉ EXT
(x165) | BLK
8 x 19



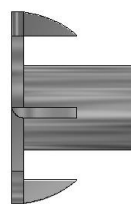
H100477 | RONDELLE FENDUE BLK
(x4) | 5/16



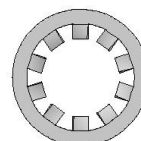
H100379 | ÉCROU À
(x183) | ENFONCER BLK
5/16



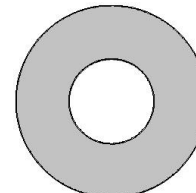
H100398 | ÉCROU À
(x24) | ENFONCER BLK
1/4



H100073 | ÉCROU À
(x12) | ENFONCER
3/8



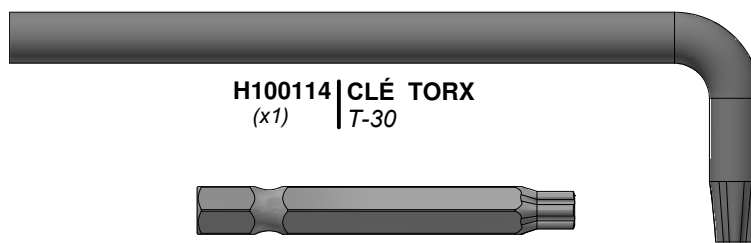
H100107 | RONDELLE DE
(x12) | VERROUILLAGE INT
10 x 18



H100102 | RONDELLE PLATE
(x12) | 11 x 25



Hardware Components



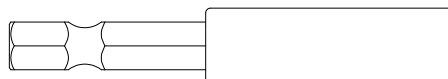
H100114 | CLÉ TORX
(x1) | T-30



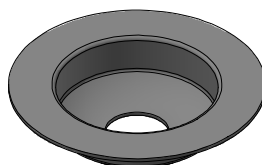
H100147 | DOUILLE TORX
(x1) | T-30



H100764 | EMBOUT DE VISSAGE
(x1)



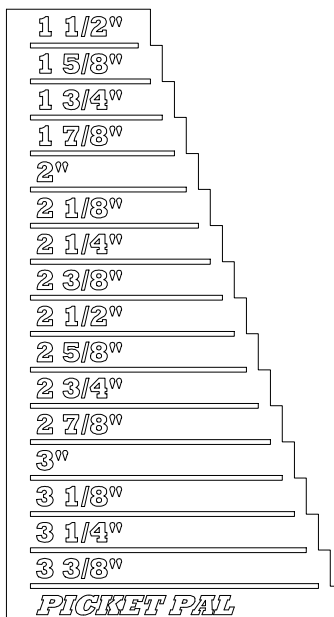
H101100 | CONDUCTEUR
(x1) | MAGNÉTIQUE



H100225 | RONDELLE CUVE A BRIDE
(x1) | 9x34



H100082 | TARAUDAGE DE VIS
(x1) | 14x2 1/2



A6P00410 | PIQUET PAL
(x1)



Éléments accessoires (pas à l'échelle)



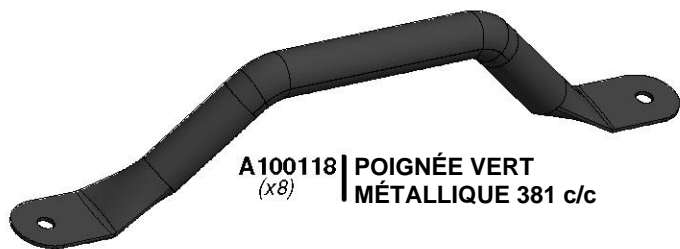
A100164 | ÉTIQUETTE D'IDENTIFICATION DE
(x1) | BYD (GRANDE) 3 À 10 ANS



A6P00037 | PRISE HC VERTE No 2
(x8)



A6P00036 | PRISE HC VERTE No 1
(x4)



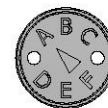
A100118 | POIGNÉE VERT
(x8) | MÉTALLIQUE 381 c/c



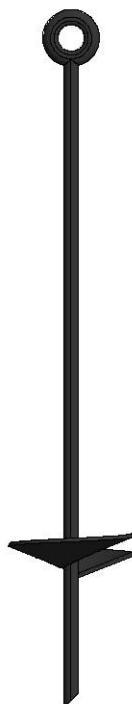
A100107 | VOLANT
(x1)



A4M01047 | SUPPORT EN L 2,5 x 38
(x9) | x 55 x 55



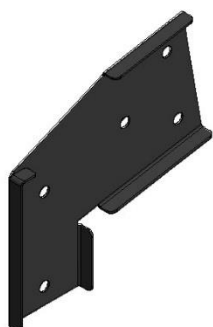
A100314 | ÉTIQUETTE DE
(x1) | CONTRÔLE « A »



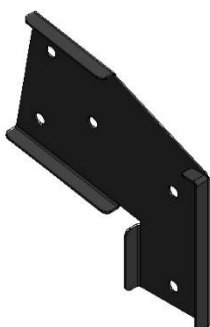
A100178 | TARIÈRE
(x6)



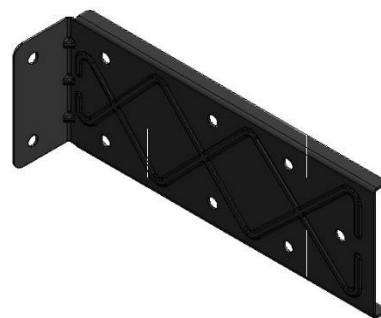
Éléments accessoires (pas à l'échelle)



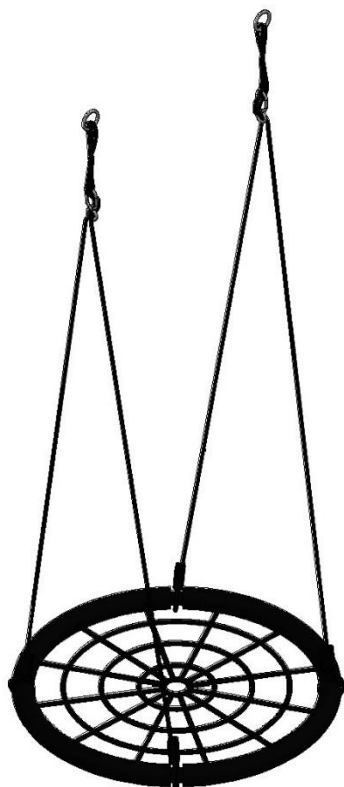
A100325 | SUPPORT D'EXTENSION
(x1) DE POUTRE DE
BALANÇOIRE - GAUCHE



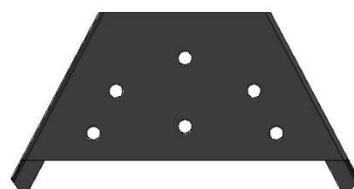
A100326 | SUPPORT D'EXTENSION
(x1) DE POUTRE DE
BALANÇOIRE - DROITE



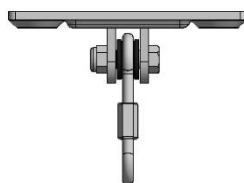
A4M00993 | SUPPORT D'EXTENSION
(x2) DE POUTRE DE
BALANÇOIRE



A4M01126 | CORDE DE SIÈGE DE BALANÇOIRE
(x1) À FILET 26 PO (66 CM)



A4M01169 | SUPPORT EN A
(x1)



A4M00505 | CROCHET DE BALANÇOIRE
(x6)



A100069 | MAILLON RAPIDE
(x4)



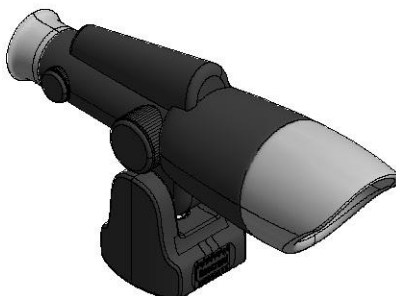
A6P00054 | SIÈGE DE BALANÇOIRE
(x2) VERT 22 PO (55,8 CM)



A100047 | CHAÎNE VERTE 57 PO
(x4) (144,78 CM)



Éléments accessoires (pas à l'échelle)



A100104 | KIT DU TÉLESCOPE
(x1)



(x1) TOBOGGAN VF 10 PI

TOBOGGANS FORMÉS SOUS VIDE DE 10 PI		
NUMÉRO DE PIÈCE	COULEUR	NUMÉRO DE MODÈLE
A100287	VERT	2106017
A6P00539	GRIS	2300170
A6P00540	JAUNE	2300293

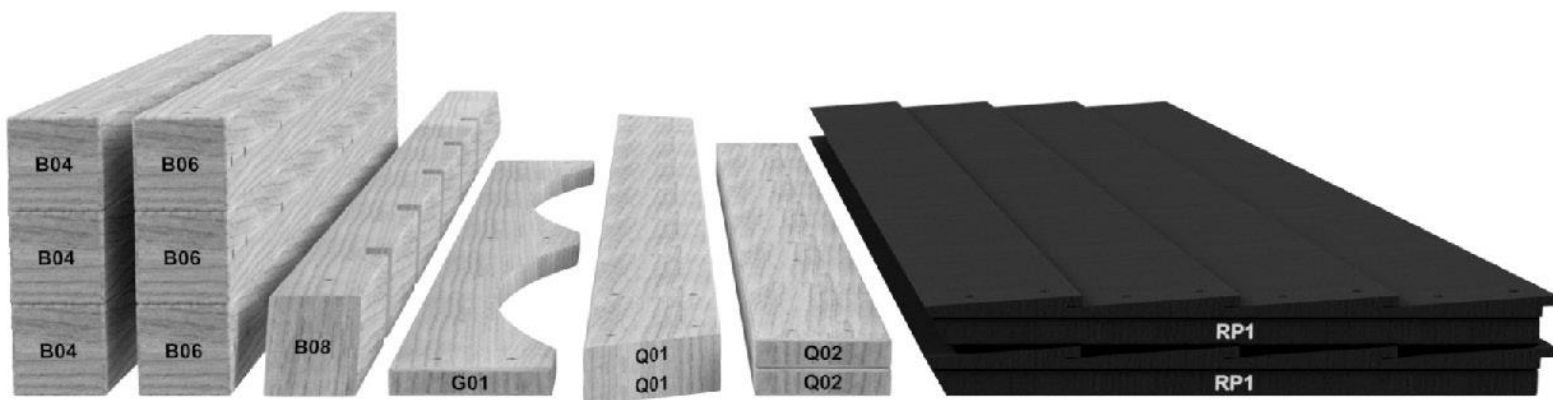
ÉTAPE 1 DE PRÉ-ASSEMBLAGE - TRI DES PIÈCES

Il est essentiel pour faciliter l'assemblage que vous preniez le temps de trier et d'organiser le bois et la quincaillerie.

PIÈCES EN BOIS :

- Organisez les pièces de bois selon le numéro alphanumérique à trois chiffres estampillé sur chaque planche (ex. P01).
- S'il y a plusieurs planches avec le même numéro estampillé, empilez ces pièces ensemble.
- Les tampons se trouvent sur la surface plane ou sur l'extrémité des planches.
- Prévoyez beaucoup d'espace - les pièces de bois peuvent prendre beaucoup de place.

REMARQUE : LES CARTONS NE SONT PAS ORGANISÉS PAR NUMÉRO DE PLANCHE.



PIÈCES DE QUINCAILLERIE :

- Nous vous recommandons d'avoir une table séparée pour organiser les pièces de quincaillerie.
- Les sacs de pièces de quincaillerie comportent un numéro de pièce alphanumérique à sept chiffres.
- Vous pouvez organiser vos pièces de quincaillerie par numéro de pièce ou les grouper par type de pièce (c.-à-d. boulons, écrous, etc.).
- Lors de l'assemblage, il vous suffit de référencer les quatre derniers chiffres du numéro.



ÉTAPE 2 DE PRÉ-ASSEMBLAGE - OUTILS NÉCESSAIRES



Perceuse sans fil ou perceuse électrique



Accessoires de la perceuse : tête cruciforme



Mèches de 1/8 po, 3/16 po, 3/8 po et 7/16 po



Tournevis cruciforme



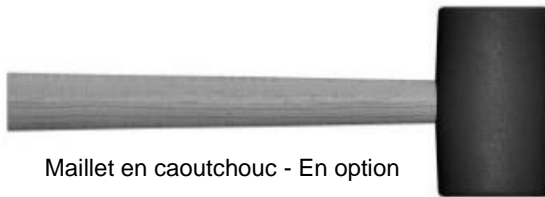
Clés ouvertes de 1/2 po et 7/16 po



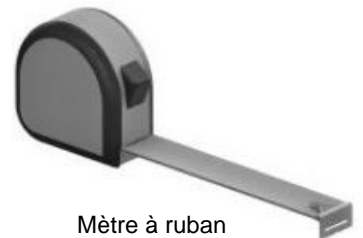
Clé à cliquet de 3/8 po, douilles standard de 1/2 po et 7/16 po, douilles profondes de 1/2 po et 7/16 po



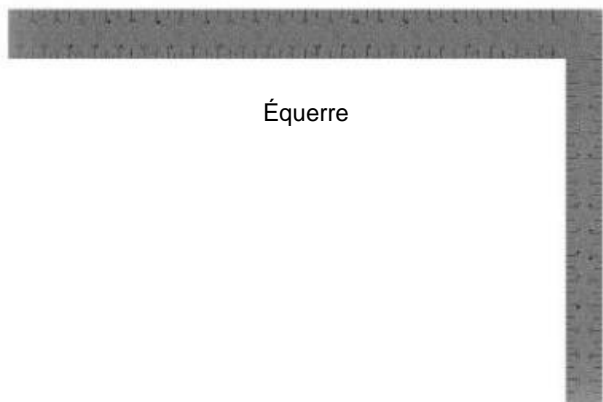
Marteau à panne fendue



Maillet en caoutchouc - En option



Mètre à ruban



Équerre



Niveau de 24 po

ÉTAPE 3 DE PRÉ-ASSEMBLAGE - CHOISISSEZ VOTRE MÉTHODE D'ASSEMBLAGE

Plusieurs types d'instructions de montage s'offrent à vous.

1. Manuel d'assemblage imprimé inclus avec votre produit
2. Application BILT - Instructions interactives en 3D
3. Combinaison du manuel imprimé et de l'application BILT (Remarque : les numéros d'étape peuvent différer entre les deux méthodes)



BILT.[®]

Scannez pour des instructions faciles en 3D

Téléchargez l'application BILT avant de commencer

Download on the **App Store**

GET IT ON **Google Play**

Hardware Needed

17

< || >



ASSEMBLAGE DE L'ÉCHELLE

E02 | RAIL D'ÉCHELLE - W4L13970
(x3) | 1 3/8 po x 3 3/8 po x 32 3/4 po (36 x 86 x 831)

E03 | RAIL D'ÉCHELLE - W4L13973
(x3) | 1 3/8 po x 3 3/8 po x 32 3/4 po (36 x 86 x 831)

H09 | ÉCHELON - W4L13939
(x6) | 1 po x 3 3/8 po x 22 po (24 x 86 x 560)

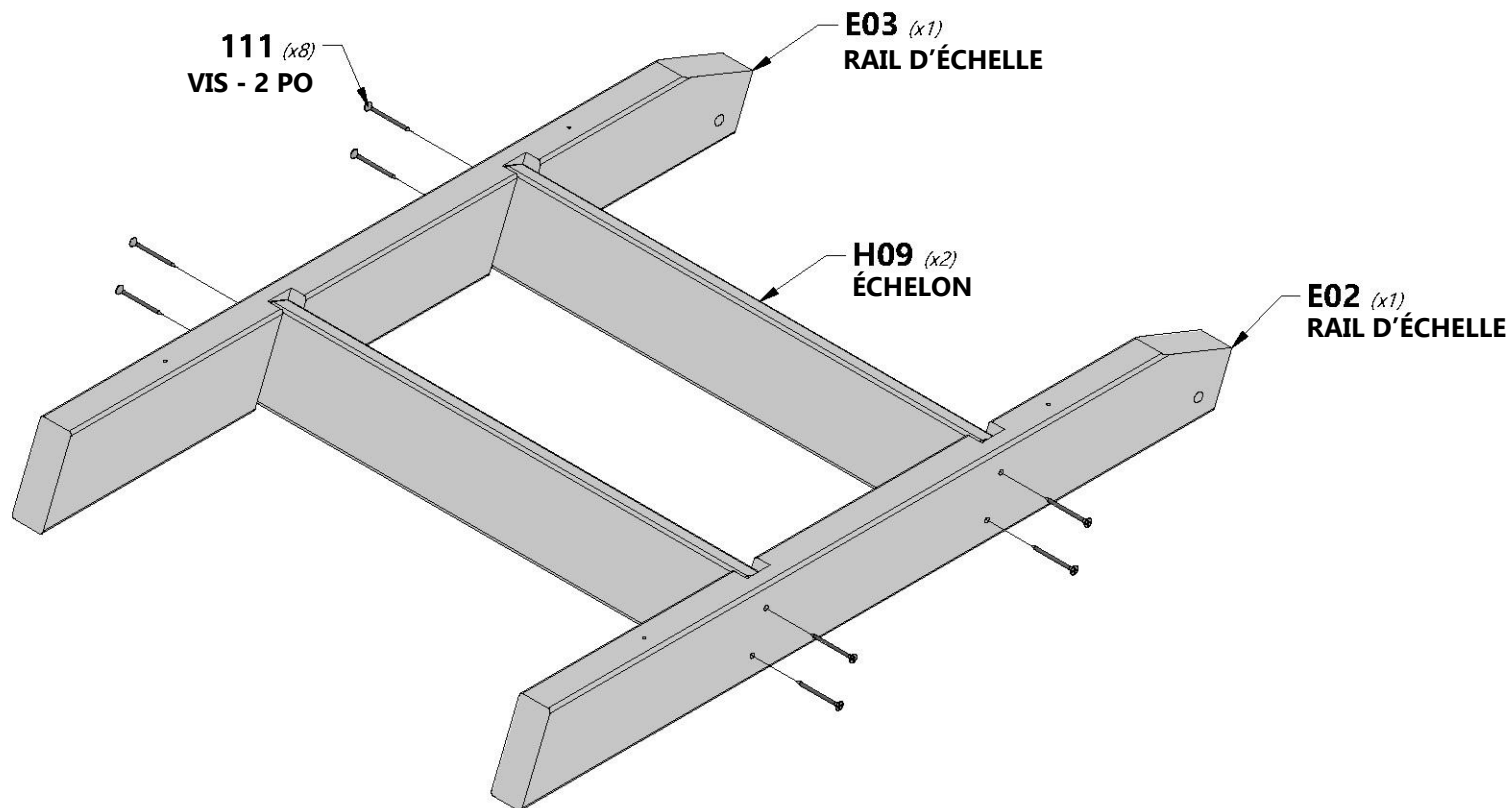
ÉTAPE 1

H100111 | VIS TÊTE PLATE PFH
(x24) | 8 x 2



CONSEIL :

POSEZ LES PIÈCES AU SOL OU SUR DES CHEVALETS DE SCIAGE POUR FACILITER LE MONTAGE.



RÉPÉTEZ CETTE ÉTAPE POUR COMPLÉTER LES TROIS ASSEMBLAGES D'ÉCHELLES

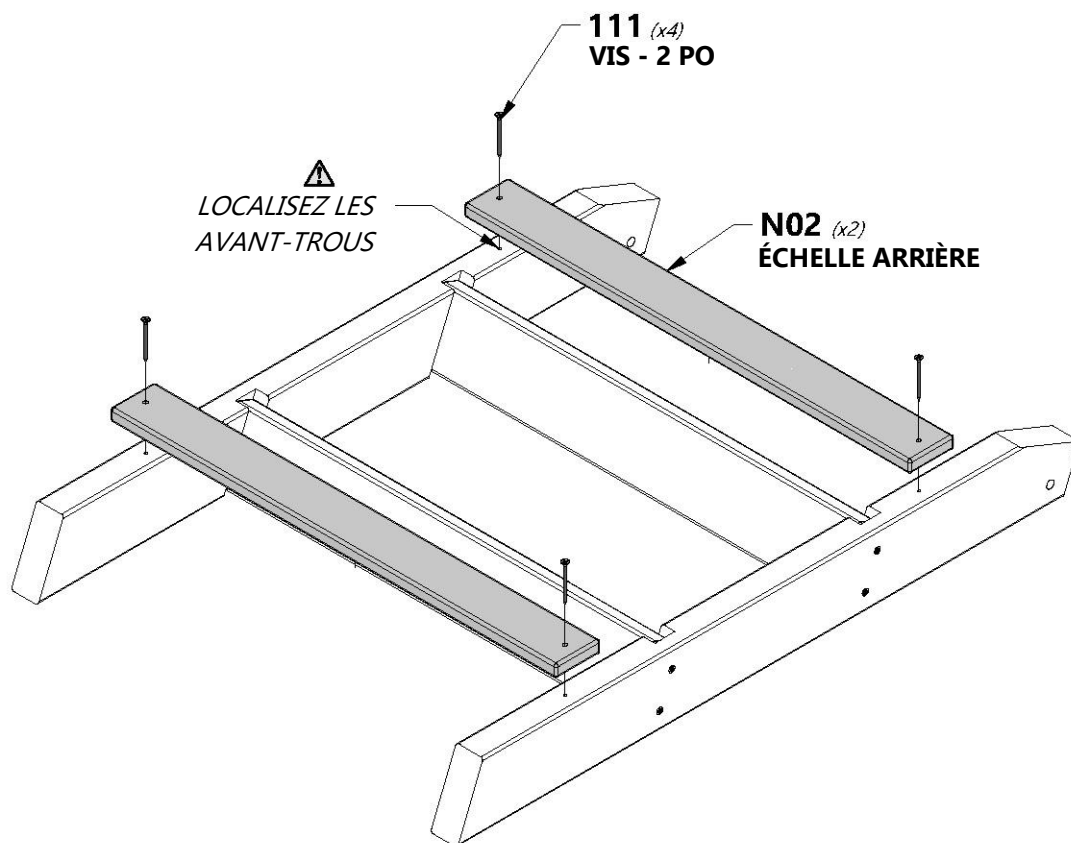


ASSEMBLAGE DE L'ÉCHELLE

ÉTAPE 2

N02
(x6) | **ÉCHELLE ARRIÈRE- W4L13960**
5/8 po x 2 3/8 po x 23 1/2 po (16 x 60 x 596)

H100111
(x12) | **VIS TÊTE PLATE PFH**
8 x 2



RÉPÉTEZ CETTE ÉTAPE POUR COMPLÉTER LES TROIS ASSEMBLAGES D'ÉCHELLES



ASSEMBLAGE DE L'ÉCHELLE



A4M01047 | SUPPORT EN L
(x6) | 2,5 x 38 x 55 x 55



H100468 | BOULON WH BLK
(x6) | 5/16 x 1

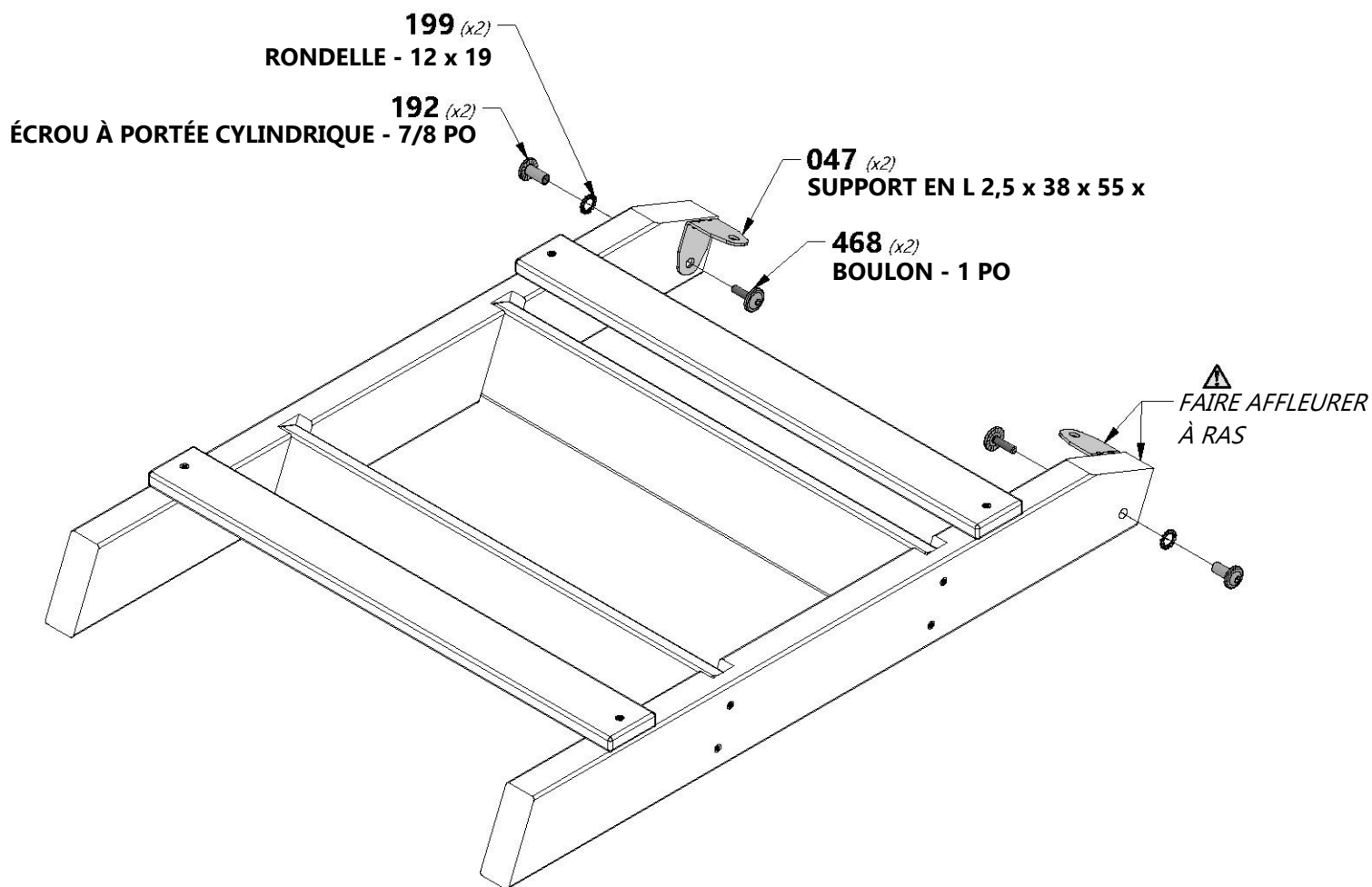


H100192 | ÉCROU À PORTÉE
(x6) | CYLINDRIQUE WH BLK
5/16 x 7/8



H100199 | RONDELLE DE
(x6) | VERROUILLAGE
EXT 12 x 19 BLK

ÉTAPE 3



RÉPÉTEZ CETTE ÉTAPE POUR COMPLÉTER LES TROIS ASSEMBLAGES D'ÉCHELLES



ASSEMBLAGE DU MUR D'ESCALADE

ÉTAPE 1



L1 (x4) | **PLANCHE DE MUR D'ESCALADE - W4L13916**
5/8 po x 4 3/8 po x 26 1/4 po (16 x 112 x 668)



L3 (x5) | **PLANCHE DE MUR D'ESCALADE - W4L13918**
5/8 po x 4 3/8 po x 26 1/4 po (16 x 112 x 668)



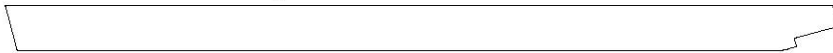
L2 (x4) | **PLANCHE DE MUR D'ESCALADE - W4L13917**
5/8 po x 4 3/8 po x 26 1/4 po (16 x 112 x 668)



M09 (x1) | **PLANCHE DE MUR D'ESCALADE - W4L13920**
5/8 po x 3 3/8 po x 26 1/4 po (16 x 86 x 668)



E05 (x1) | **RAIL DE MUR D'ESCALADE - W4L13976**
1 3/8 po x 3 3/8 po x 63 5/8 po (36 x 86 x 1 575)



E04 (x1) | **RAIL DE MUR D'ESCALADE - W4L13972**
1 3/8 po x 3 3/8 po x 62 po (36 x 86 x 1 575)

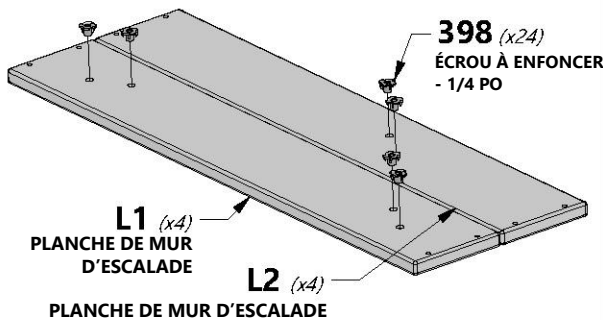


H100398 | **ÉCROU À ENFONCER BLK**
(x24) | 1/4



H100086 | **VIS TÊTE PLATE PFH**
(x56) | 8 x 1 1/2

PRÉPARATION : INSTALLEZ LES ÉCROUS À ENFONCER



398 (x24)
ÉCROU À ENFONCER
- 1/4 PO

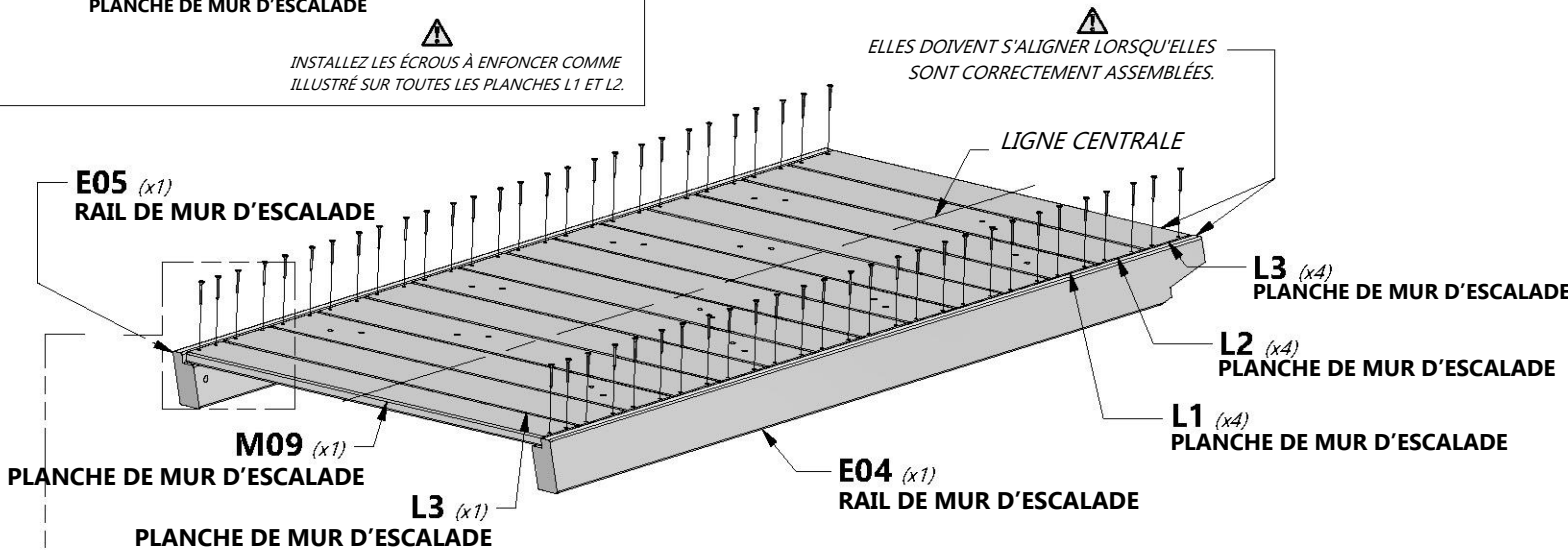
L1 (x4)
PLANCHE DE MUR D'ESCALADE

L2 (x4)
PLANCHE DE MUR D'ESCALADE

⚠
INSTALLEZ LES ÉCROUS À ENFONCER COMME ILLUSTRÉ SUR TOUTES LES PLANCHES L1 ET L2.

REMARQUE SUR LE MONTAGE :
UTILISEZ LE MOTIF DE RÉPÉTITION SUIVANT POUR CONSTRUIRE LE MUR DE D'ESCALADE. EN COMMENÇANT EN HAUT, LE MOTIF EST L3, L2, L1. RÉPÉTEZ 4 FOIS ET TERMINEZ AVEC UNE PLANCHE L3 ET M09 SUPPLÉMENTAIRE COMME ILLUSTRÉ. ASSUREZ-VOUS DE PLACER CHAQUE PLANCHE L2 POUR QUE LES TROUS ALTERNENT DE DROITE À GAUCHE DU CENTRE.

REMARQUE : INSTALLEZ TOUTES LES PLANCHES L1 ET L2 AVEC LES ÉCROUS À ENFONCER VERS LE BAS (CACHÉS).



⚠
ELLES DOIVENT S'ALIGNER LORSQU'ELLES SONT CORRECTEMENT ASSEMBLÉES.

E05 (x1)
RAIL DE MUR D'ESCALADE

L3 (x4)
PLANCHE DE MUR D'ESCALADE

L2 (x4)
PLANCHE DE MUR D'ESCALADE

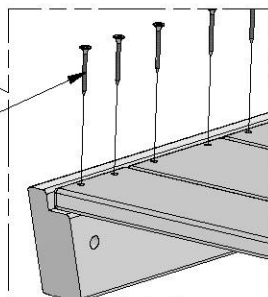
L1 (x4)
PLANCHE DE MUR D'ESCALADE

M09 (x1)
PLANCHE DE MUR D'ESCALADE

E04 (x1)
RAIL DE MUR D'ESCALADE

L3 (x1)
PLANCHE DE MUR D'ESCALADE

086 (x56)
VIS - 1 1/2 PO



REMARQUE SUR LE MONTAGE :
IL PEUT ÊTRE UTILE DE METTRE EN PLACE TOUTES LES PLANCHES POUR VOUS ASSURER QU'ELLES CORRESPONDENT AU SCHÉMA AVANT DE LES MONTER AVEC LES VIS FOURNIES.



ASSEMBLAGE DU MUR D'ESCALADE

ÉTAPE 2



M10 | **PLANCHE DE MUR D'ESCALADE - W4L13948**
(x1) | 5/8 po x 3 3/8 po x 27 5/8 po (16 x 86 x 702)

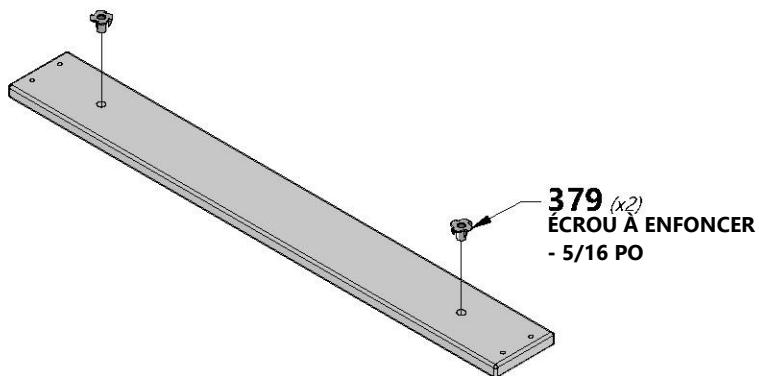



H100379 | **ÉCROU À ENFONCER BLK**
(x2) | 5/16

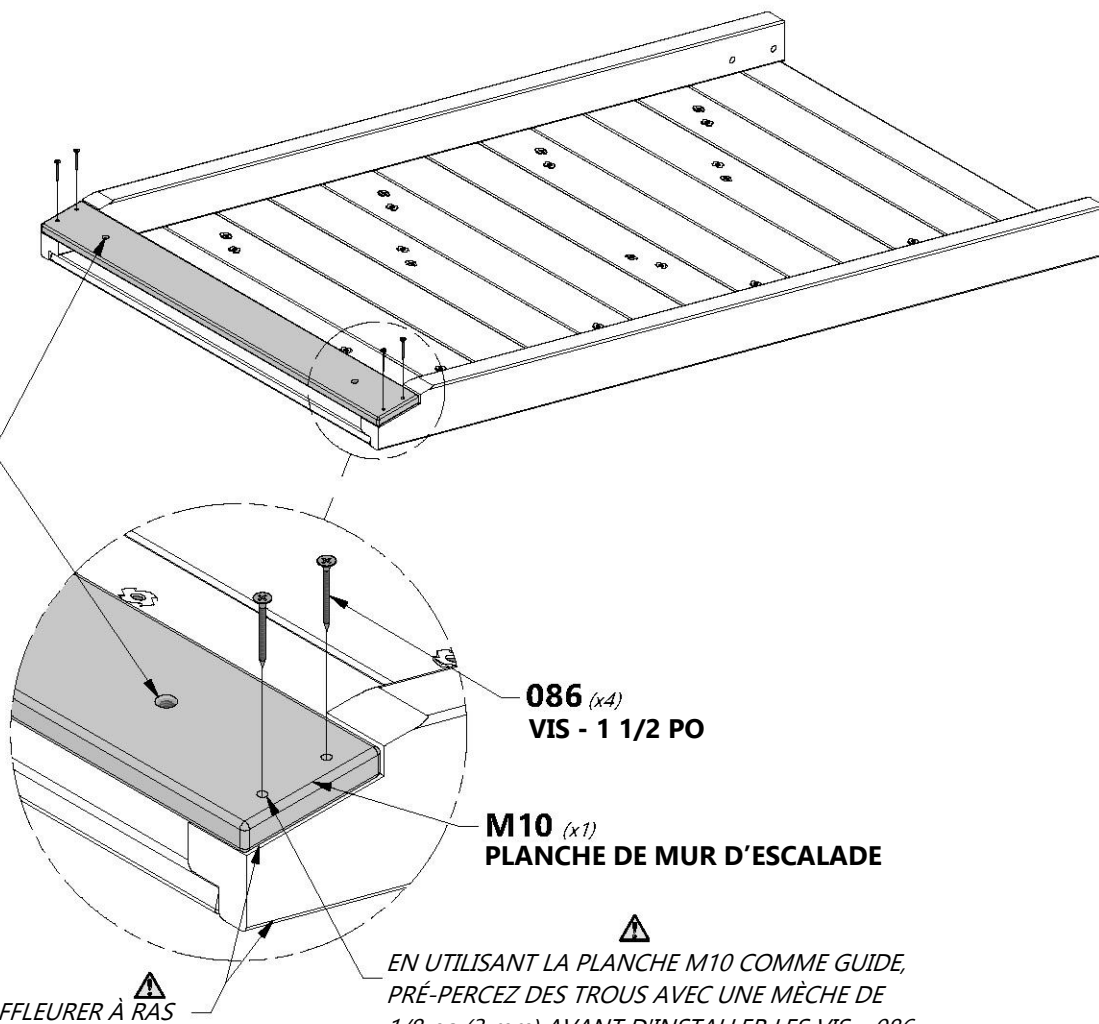


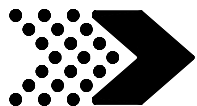
H100086 | **VIS TÊTE PLATE PFH**
(x4) | 8 x 1 1/2

PRÉPARATION : INSTALLEZ LES ÉCROUS À ENFONCER



 **NOTEZ QUE LES ÉCROUS À ENFONCER PRÉINSTALLÉS DOIVENT REGARDER VERS LE BAS.**





ASSEMBLAGE DU MUR D'ESCALADE

ÉTAPE 3

N04 TASSEAU DE MUR D'ESCALADE-
(x1) W4L13955 5/8 pox2 3/8 pox54 1/2 po (16x60x1385)

4 5/8 PO
[117 mm]

H100086 VIS TÊTE PLATE PFH
(x4) 8x1 1/2

H100088 VIS TÊTE PLATE PFH
(x9) 8x1 1/8

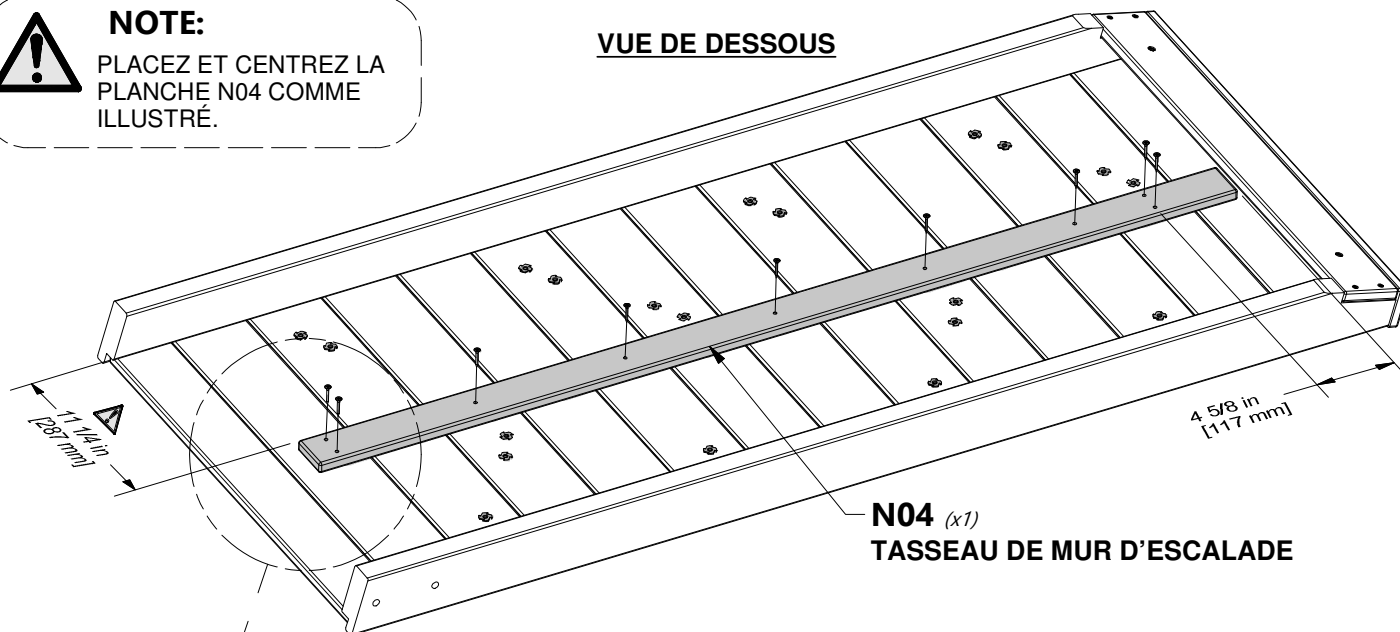
N05 PLANCHE DE MUR D'ESCALADE - W4L13958
(x1) 5/8 pox2 3/8 pox27 5/8 po (16x60x702)



NOTE:

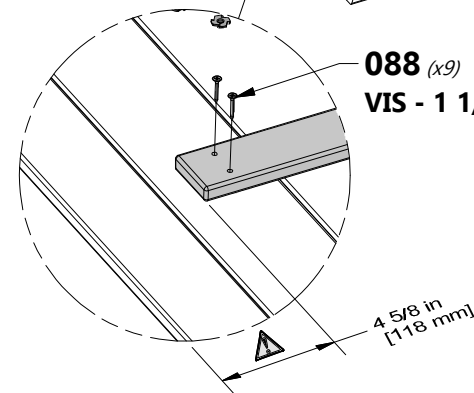
PLACEZ ET CENTREZ LA
PLANCHE N04 COMME
ILLUSTRÉ.

VUE DE DESSOUS

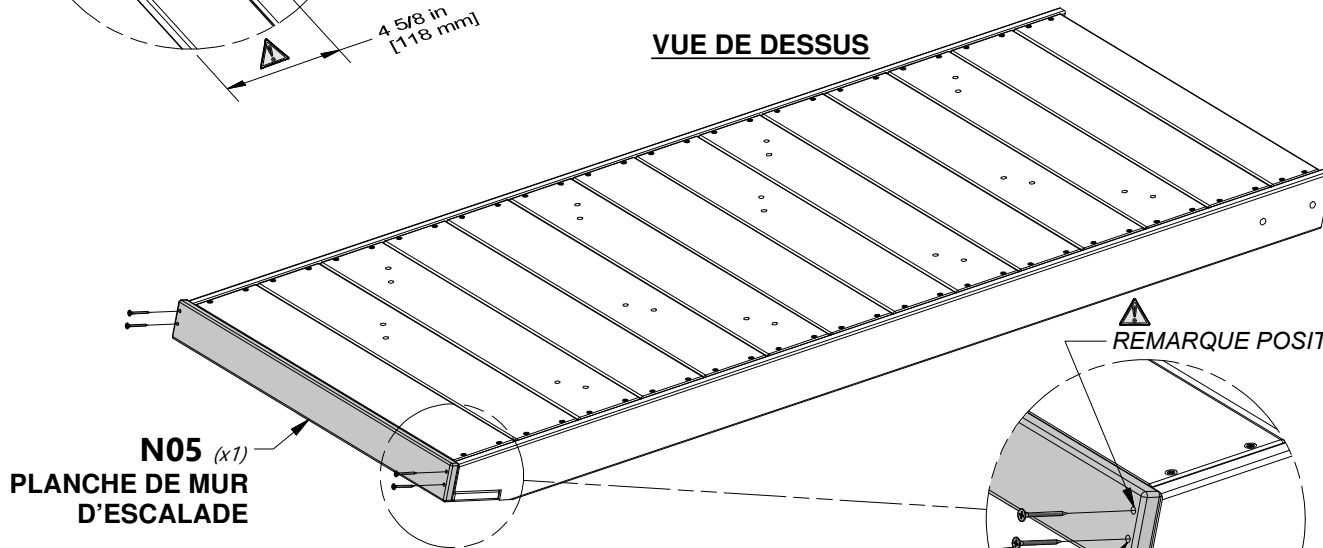


N04 (x1)
TASSEAU DE MUR D'ESCALADE

088 (x9)
VIS - 1 1/8 PO



VUE DE DESSUS



N05 (x1)
PLANCHE DE MUR
D'ESCALADE

086 (x4)
VIS - 1 1/2 PO

REMARQUE POSITION DU TROU

PRÉ-PERCEZ DES TROUS À L'AIDE D'UN FORET DE 1/8 PO (3 MM).

**FAIRE AFFLEURER
À RAS**



ASSEMBLAGE DU MUR D'ESCALADE

ÉTAPE 4



A6P00037 | PRISE HC VERTE No 2
(x8)



A6P00036 | PRISE HC VERTE No 1
(x4)



H100489 | BOULON PTH BLK
(x24) | 1/4 x 3/4




H100473 | RONDELLE DE SÉCURITÉ
(x24) | INT BLK
8 x 15

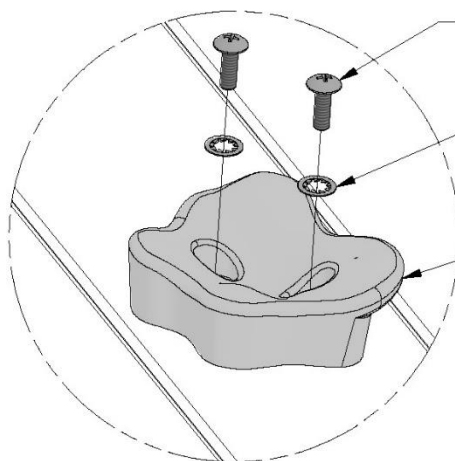


REMARQUE :

INSTALLEZ LES PRISES À L'AIDE DES PIÈCES DE QUINCAILLERIE ILLUSTRÉES AVEC LES ÉCROUS À ENFONCER PRÉINSTALLÉS.



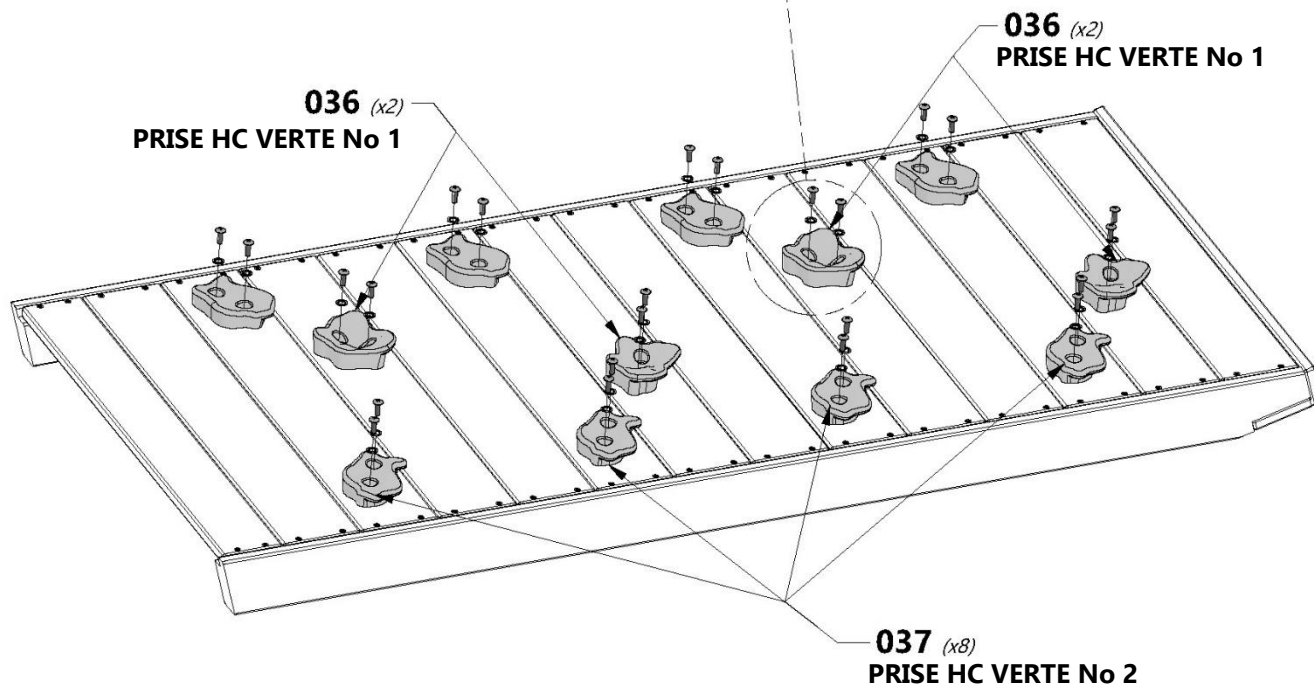
 NOTEZ QUE LA FLÈCHE DOIT REGARDER VERS LE HAUT.



489 (x24)
BOULON - 3/4 PO

473 (x24)
RONDELLE - 8 x 15 PO

 NOTEZ L'ORIENTATION DES PRISES.



036 (x2)
PRISE HC VERTE No 1

037 (x8)
PRISE HC VERTE No 2



POUTRE DE BALANÇOIRE

ÉTAPE 1

A1 | POUTRE DE BALANÇOIRE - W4L13989
(x1) | 3 3/8 po x 5 1/4 po x 89 1/2 po (86 x 134 x 2 274)

A2 | BLOC SB 9 PO - W4L13990
(x1) | 3 3/8 po x 5 1/4 po x 9 po (86 x 134 x 228)

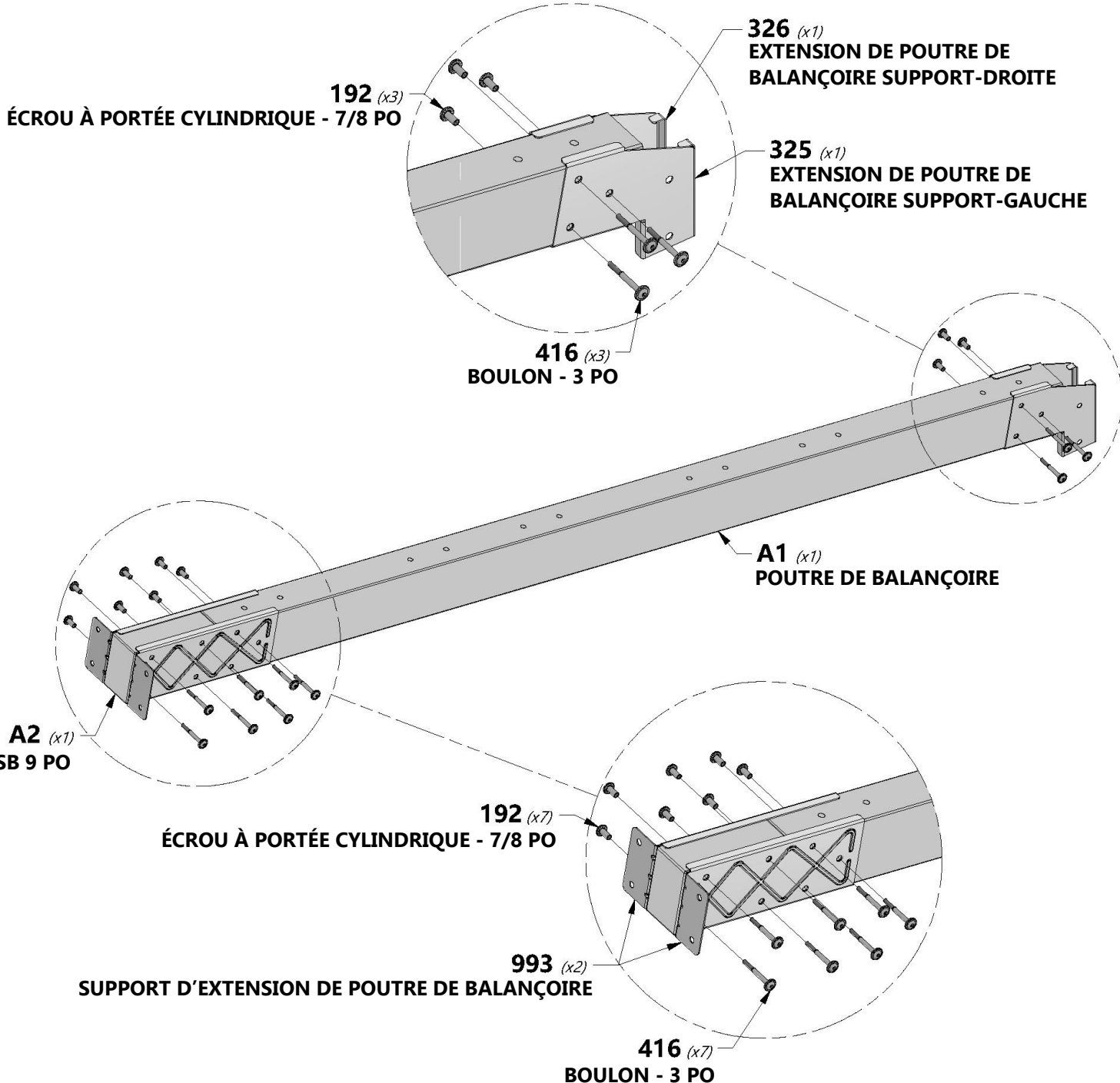
A100325 | SUPPORT
D'EXTENSION DE
POUTRE DE
BALANÇOIRE -
GAUCHE
(x1)

A100326 | SUPPORT
D'EXTENSION DE
POUTRE DE
BALANÇOIRE -
DROITE
(x1)

A4M00993 | SUPPORT
D'EXTENSION
DE POUTRE DE
BALANÇOIRE
(x2)

H100416 | BOULON WH BLK
(x10) | 5/16 x 3

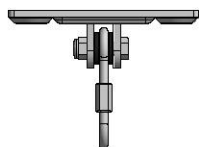
H100192 | ÉCROU À PORTÉE
CYLINDRIQUE WH BLK
(x10) | 5/16 x 7/8





POUTRE DE BALANÇOIRE

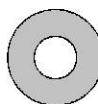
ÉTAPE 2



A4M00505 | CROCHET DE
(x6) | BALANÇOIRE



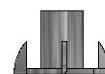
H100654 | BOULON HEXAGONAL
(x12) | 3/8 x 5-1/2



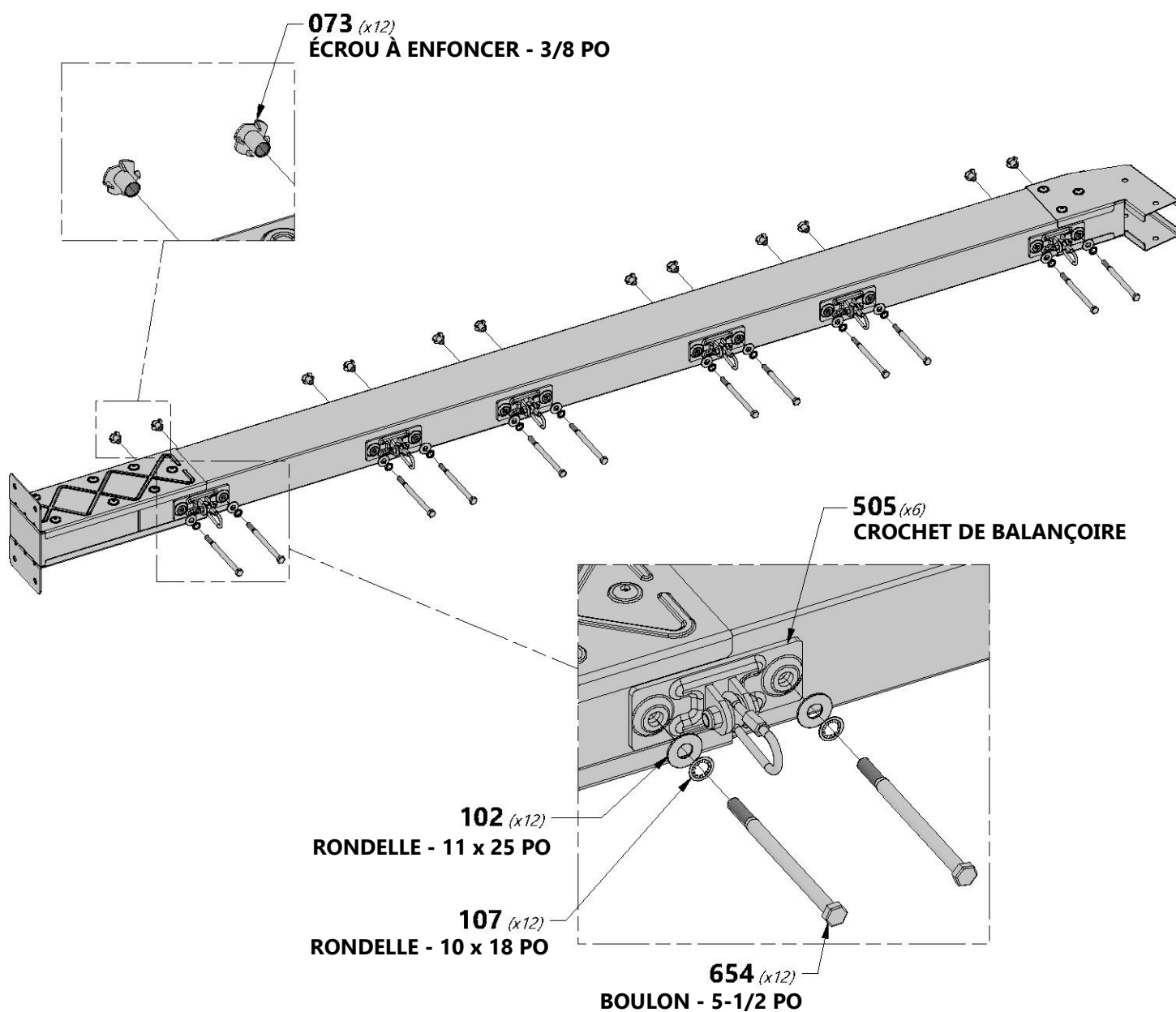
H100102 | RONDELLE
(x12) | PLATE
11 x 25



H100107 | RONDELLE DE
(x12) | VERROUILLAGE INT
10 x 18



H100073 | ÉCROU À
(x12) | ENFONCER
3/8





POUTRE DE BALANÇOIRE

E06 | S.B. CALE ANGULAIRE - W4L13993
(x2) | 1 7/16 po x 3 3/8 po x 87 3/16 po (36 x 86 x 2214)

G11 | PLANCHE DE SOL - W4L13991
(x1) | 1 po x 5 1/4 po x 86 3/4 po (24 x 134 x 2203)

SP1 | SUPPORT DE POUTRE DE
BALANÇOIRE - W4L13988
(x1) | 3 3/8 po x 3 3/8 po x 49 3/8 po
(86 x 86 x 1254)

A4M01169 | SUPPORT EN A
(x1)

E07 | S.B. SUPPORT D'EXTRÉMITÉ - W4L13992
(x1) | 1 3/8 po x 3 3/8 po x 44 1/8 po (36 x 86 x 1120)

ÉTAPE 3

H100416 | BOULON WH BLK
(x2) | 5/16 x 3

H100457 | BOULON WH BLK
(x4) | 5/16 x 2

H100468 | BOULON WH BLK
(x4) | 5/16 x 1

H100415 | BOULON WH BLK
(x2) | 5/16 x 3 3/4

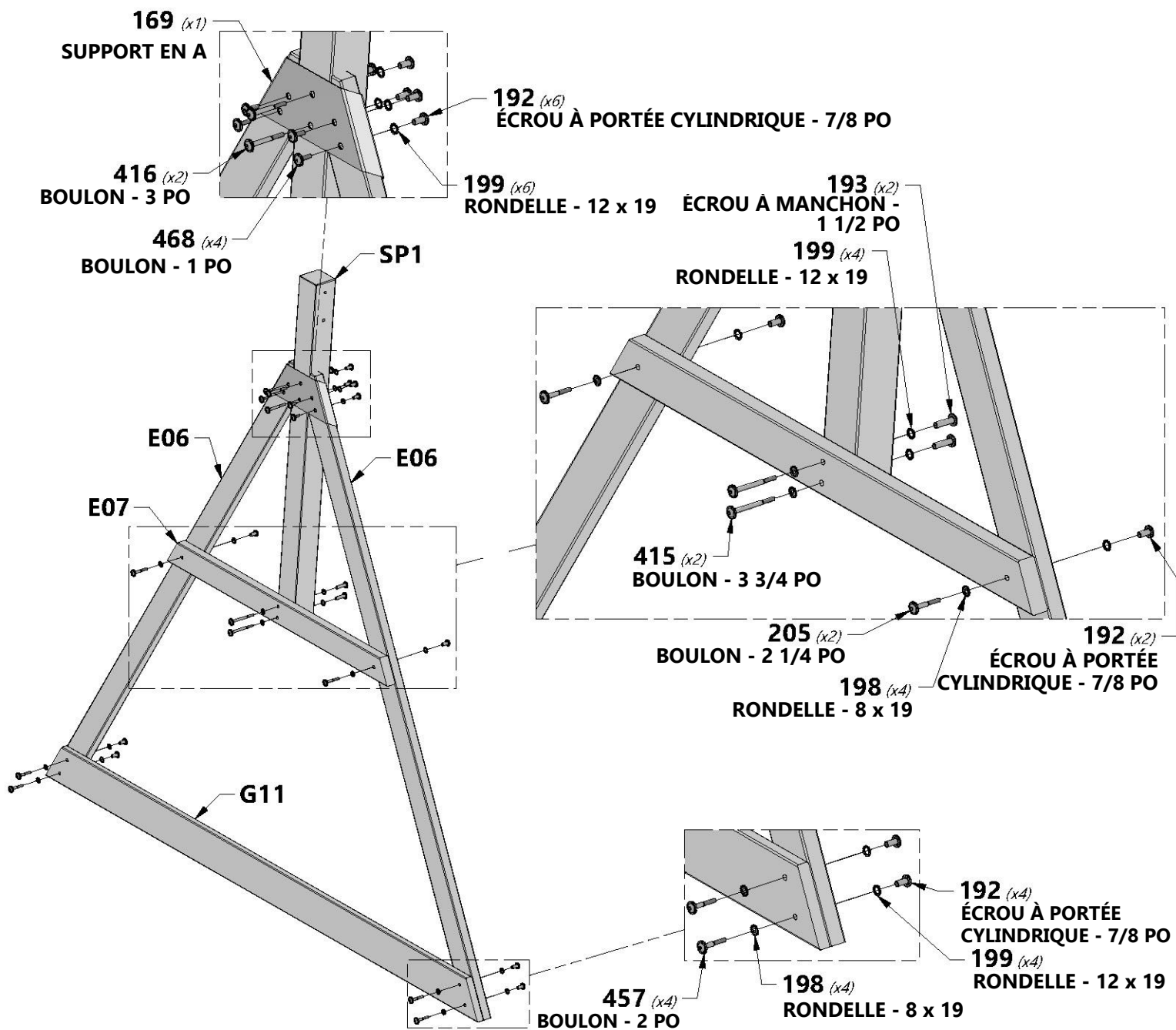
H100193 | ÉCROU À PORTÉE
CYLINDRIQUE WH BLK
(x2) | 5/16 x 1-1/2

H100192 | ÉCROU À PORTÉE
CYLINDRIQUE WH BLK
(x12) | 5/16 x 7/8

H100205 | BOULON WH BLK
(x2) | 5/16 x 2 1/4

H100199 | RONDELLE DE
VERROUILLAGE
EXT BLK 12 x 19
(x14)

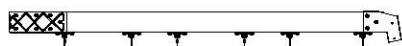
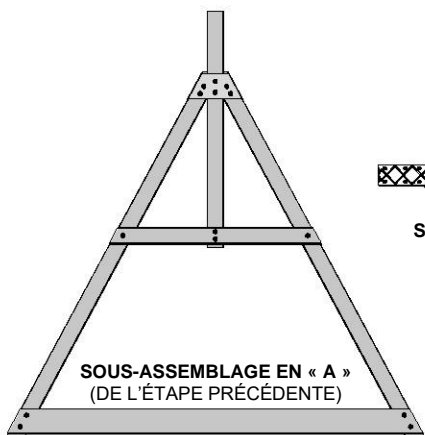
H100198 | RONDELLE DE
VERROUILLAGE EXT
BLK 8 x 19
(x8)





POUTRE DE BALANÇOIRE

ÉTAPE 4



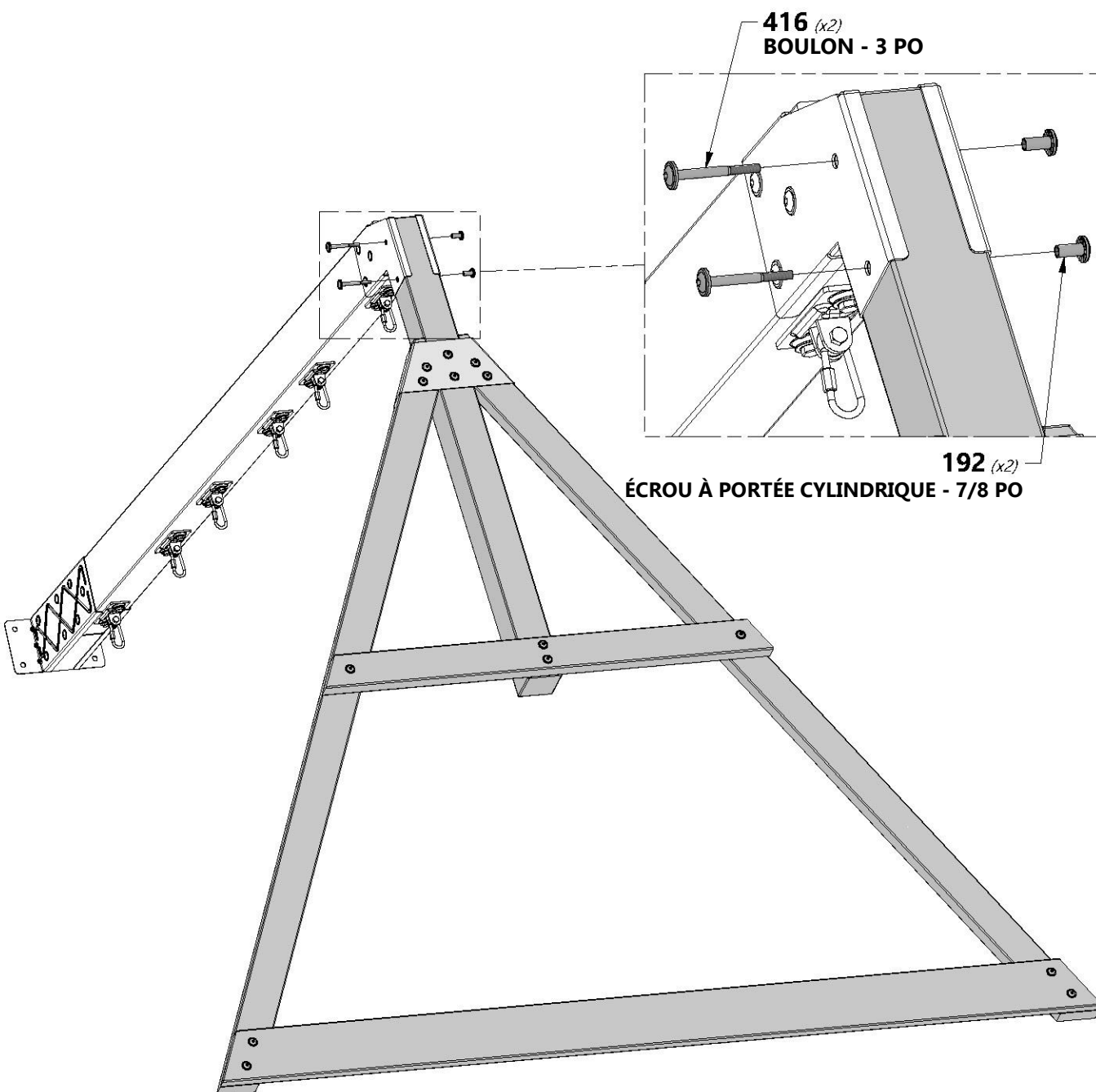
**SOUS-ASSEMBLAGE DE POUTRE DE
BALANÇOIRE**
(DE L'ÉTAPE PRÉCÉDENTE)

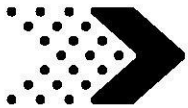


H100416 | BOULON WH BLK
(x2) | 5/16 x 3



H100192 | ÉCROU À PORTÉE
(x2) | CYLINDRIQUE WH BLK
5/16 x 7/8





INSTRUCTIONS D'INSTALLATION DE LA BALANÇOIRE NID D'OISEAU :
SUIVEZ LES INSTRUCTIONS CI-DESSOUS AVANT D'UTILISER LA BALANÇOIRE NID D'OISEAU.



H100832 BOULON PTH
 (4) 1/4 x 3/4

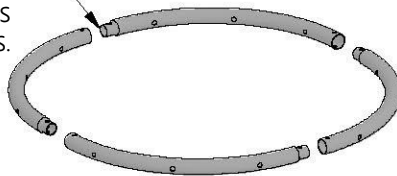


H100831 ÉCROU À PORTÉE
 (4) CYLINDRIQUE PTH BLK
 1/4 x 3/4

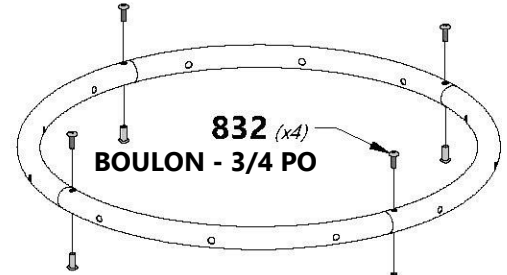


IMPORTANT :
**FAITES GLISSER LES BOUCLES DE CORDE SUR LES
 EXTRÉMITÉS DE TUBE D'ABORD!**

FAITES GLISSER L'EXTRÉMITÉ ÉTROITE
 DES TUBES DANS LA PLUS GRANDE
 OUVERTURE APRÈS AVOIR GLISSÉ LES
 BOUCLES DE CORDE SUR LES TUBES.

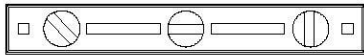


REMARQUE : POUR PLUS DE
 CLARTÉ, LE FILET EN CORDE N'EST
 PAS MONTRÉ SUR L'ILLUSTRATION.



832 (x4)
BOULON - 3/4 PO

831 (x4)
**ÉCROU À PORTÉE
 CYLINDRIQUE - 3/4 PO**



Remarque : Il est important que le
 balançoire à filet soit à niveau.



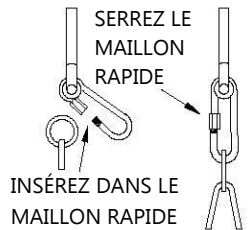
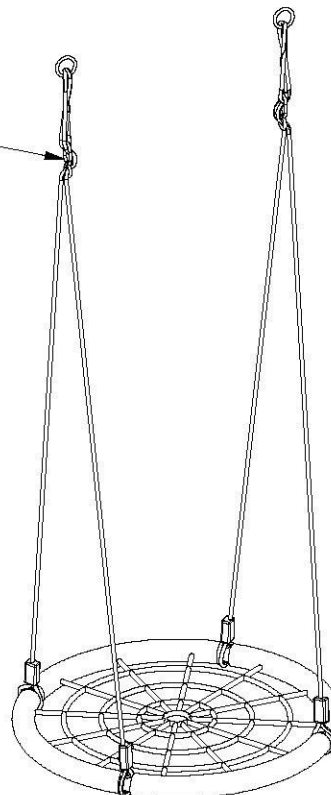
IMPORTANT

POUR ASSURER UN
 MOUVEMENT DE
 BALANCEMENT DROIT,
 AJUSTEZ LES DEUX
 SUPPORTS EN « S »
 JUSQU'À CE QUE LE SIÈGE
 À FILET SOIT À NIVEAU.



IMPORTANT :

LA BALANÇOIRE DOIT
 ÊTRE RÉGLÉE À UN
 MINIMUM DE 8 POUÇES
 (20 CM) DU SOL
 LORSQU'ELLE EST
 INSTALLÉE.



SERREZ LE
 MAILLON
 RAPIDE

INSÉREZ DANS LE
 MAILLON RAPIDE



ASSEMBLAGE DU FORT

ÉTAPE 1

B02 | POTEAU - W4L13915

(x1) 3 po x 3 po x 86 7/8 po (76 x 76 x 2 207)

B03 | POTEAU - W4L13902

(x1) 3 po x 3 po x 86 7/8 po (76 x 76 x 2 207)

B05 | POTEAU - W4L13986

(x1) 3 po x 3 po x 86 7/8 po (76 x 76 x 2 207)

H05 | RAIL - W4L13932

(x1) 1 po x 3 3/8 po x 34 1/2 po (24 x 86 x 876)

G01 | PLANCHE DE SOL - W4L13907

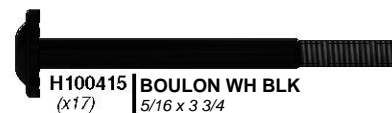
(x1) 1 po x 5 1/4 po x 67 7/8 po (24 x 134 x 1 724)

G07 | LISSE DE PLANCHER - W4L13953

(x1) 1 po x 5 1/4 po x 66 po (24 x 134 x 1 676)

H02 | RAIL - W4L13985

(x1) 1 po x 3 3/8 po x 34 1/2 po (24 x 86 x 876)

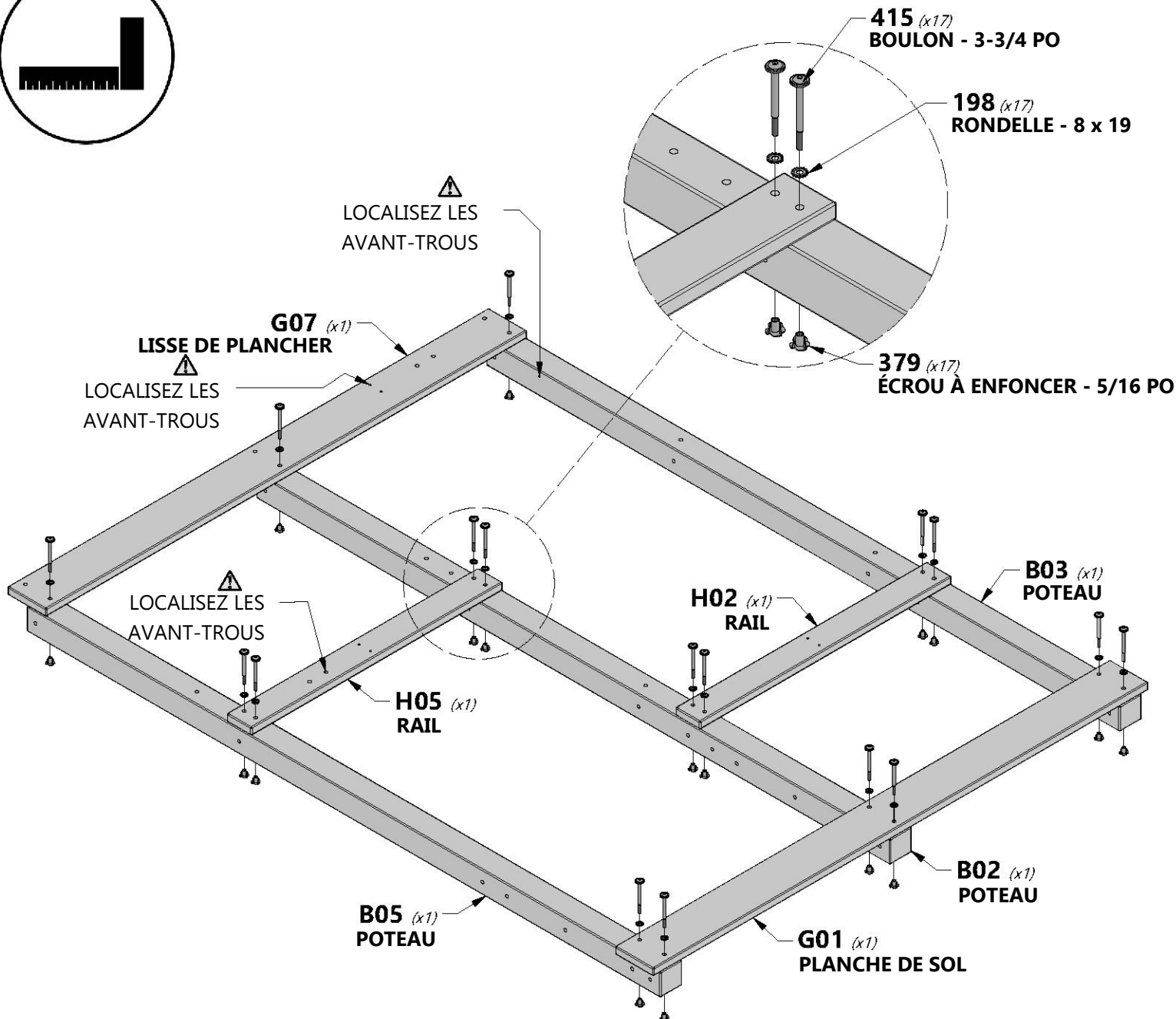
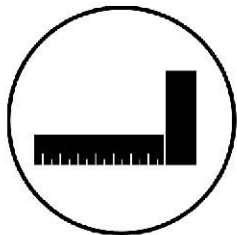


H100415 | BOULON WH BLK
(x17) 5/16 x 3 3/4



H100198 | RONDELLE DE SÉCURITÉ EXT BLK
(x17) 8 x 19

H100379 | ÉCROU À ENFONCER BLK
(x17) 5/16





ASSEMBLAGE DU FORT

ÉTAPE 2

- G02** | **PLANCHE DE SOL - W4L13984**
(x1) | 1 po x 5 1/4 po x 86 1/8 po (24 x 134 x 2 187)
- B04** | **POTEAU - W2A03074**
(x1) | 3 1/16 po x 3 po x 86 7/8 po (78 x 76 x 2 207)
- B01** | **POTEAU - W4L13900**
(x1) | 3 po x 3 po x 86 7/8 po (76 x 76 x 2 207)
- B06** | **POTEAU - W4L13987**
(x1) | 3 po x 3 po x 86 7/8 po (76 x 76 x 2 207)

- G06** | **LISSE DE PLANCHER - W4L13908**
(x1) | 1 po x 5 1/4 po x 66 po (24 x 134 x 1 676)
- H02** | **RAIL - W4L13985**
(x1) | 1 po x 3 3/8 po x 34 1/2 po (24 x 86 x 876)
- H05** | **RAIL - W4L13932**
(x1) | 1 po x 3 3/8 po x 34 1/2 po (24 x 86 x 876)



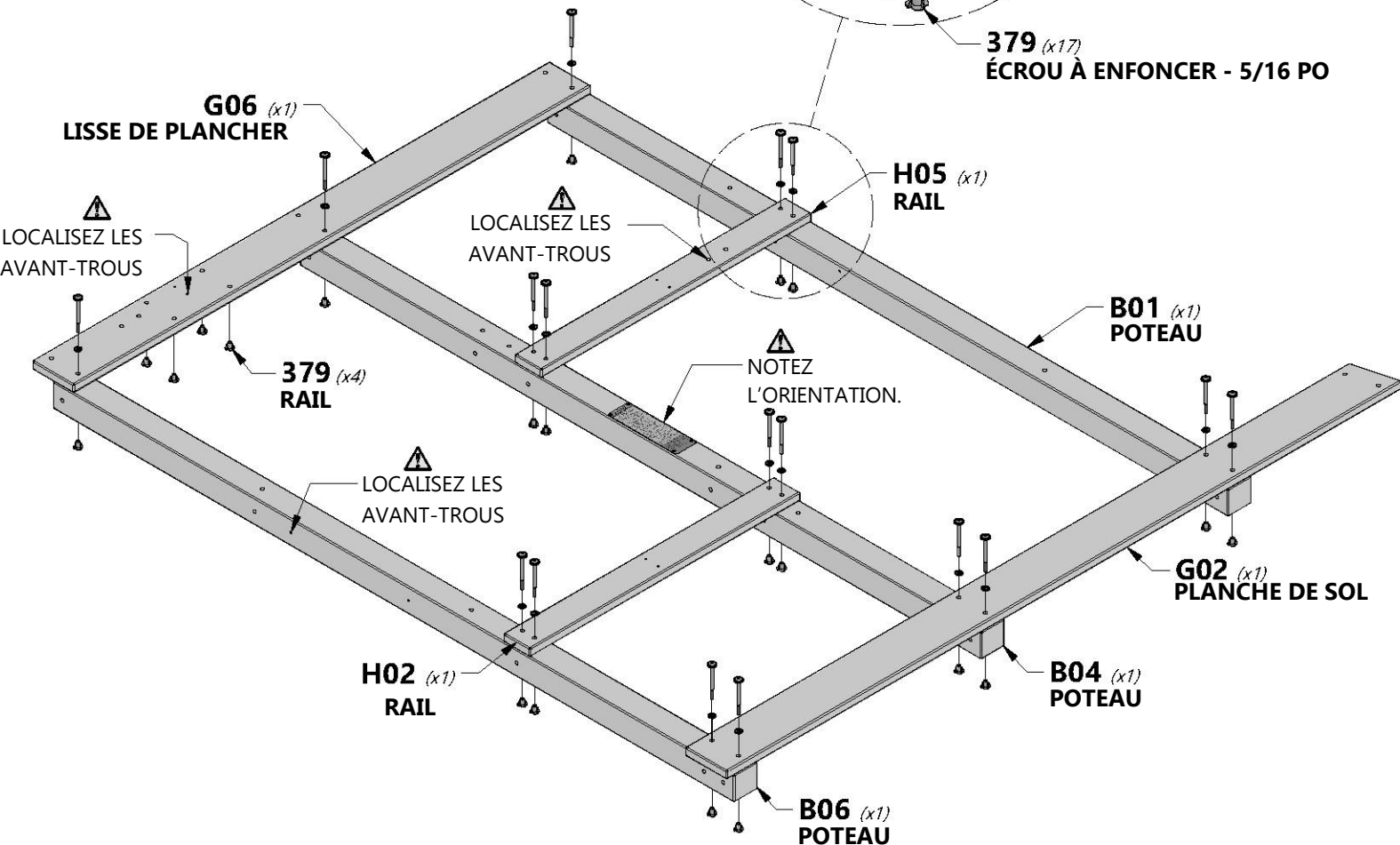
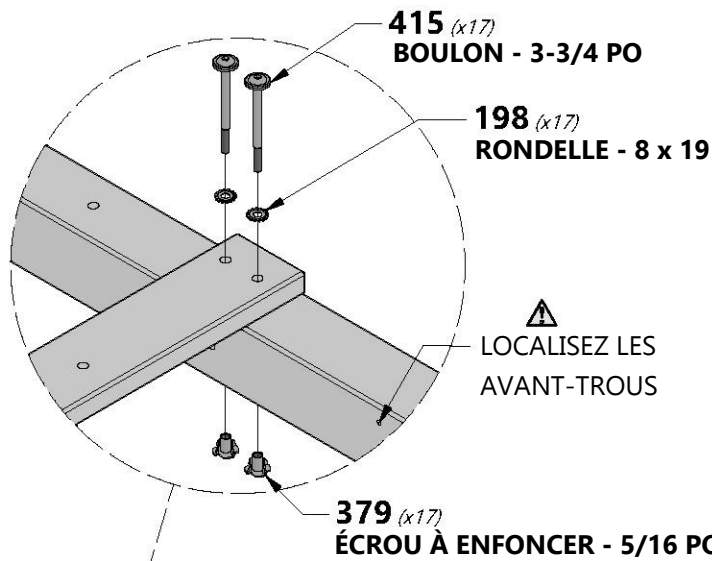
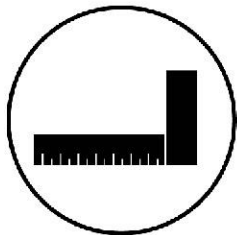
H100415 | **BOULON WH BLK**
(x17) | 5/16 x 3 3/4



H100379 | **ÉCROU À ENFONCER BLK**
(x21) | 5/16



H100198 | **RONDELLE DE SÉCURITÉ**
(x17) | **EXT BLK**
8 x 19





ASSEMBLAGE DU FORT

ÉTAPE 3

G03 | PLANCHE DE SOL - W4L13911
(x1) | 1 po x 5 1/4 po x 60 po (24 x 134 x 1 524)

G04 | PLANCHE DE SOL - W4L13982
(x1) | 1 po x 5 1/4 po x 60 po (24 x 134 x 1 524)

H01 | RAIL - W4L13926
(x1) | 1 po x 3 3/8 po x 61 7/8 po (24 x 86 x 1 572)

G08 | LISSE DE PLANCHER - W4L13912
(x1) | 1 po x 5 1/4 po x 61 7/8 po (24 x 134 x 1 572)

G09 | RAIL MURAL - W4L13909
(x1) | 1 po x 5 1/4 po x 61 7/8 po (24 x 134 x 1 572)

H07 | RAIL - W4L13925
(x1) | 1 po x 3 3/8 po x 61 7/8 po (24 x 86 x 1 572)

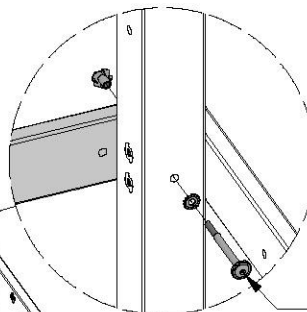
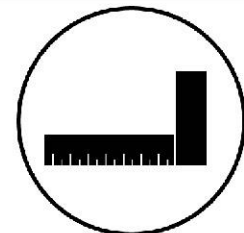
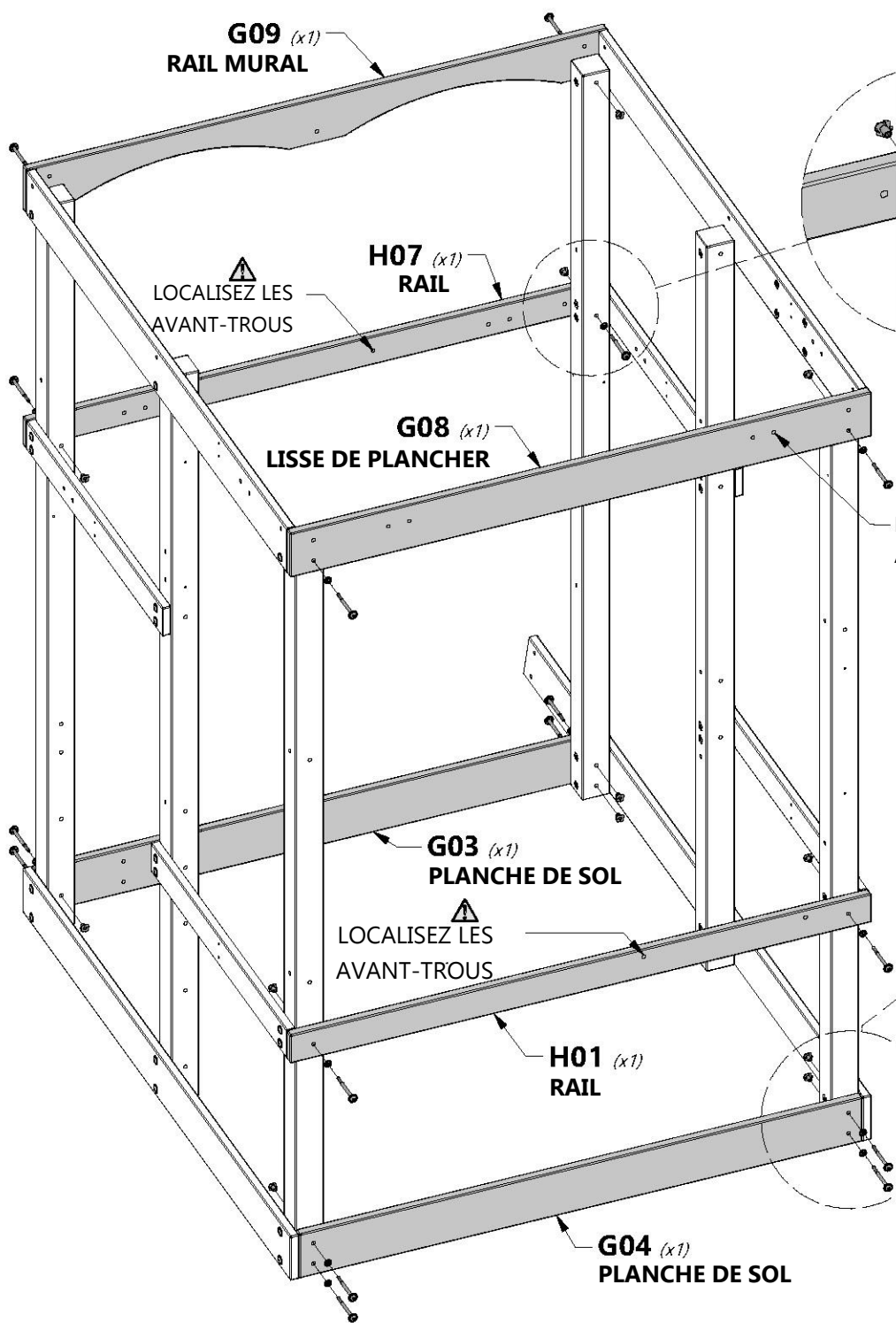
H100415 | BOULON WH BLK
(x16) | 5/16 x 3 3/4



H100198 | RONDELLE DE SÉCURITÉ
(x16) | EXT BLK
8 x 19



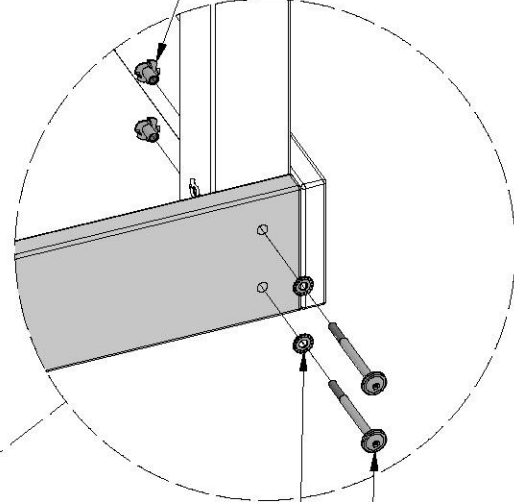
H100379 | ÉCROU À ENFONCER BLK
(x16) | 5/16



NOTEZ L'ORIENTATION DU BOULON ET DE L'ÉCROU À ENFONCER

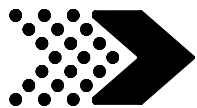
LOCALISEZ LES AVANT-TROUS

379 (x16) ÉCROU À ENFONCER - 5/16 PO



198 (x16) RONDELLE - 8 x 19

415 (x16) BOULON - 3-3/4 PO



G03 | PLANCHE DE SOL - W4L13911
(x1) | 1"x5 1/4"x60" (24x134x1524)

H06 | RAIL - W4L13983
(x1) | 1"x3 3/8"x60" (24x86x1524)

G05 | RAIL MURAL - W4L13910
(x1) | 1"x5 1/4"x60" (24x134x1524)

H03 | RAIL - W4L13927
(x1) | 1"x3 3/8"x61 7/8" (24x86x1572)

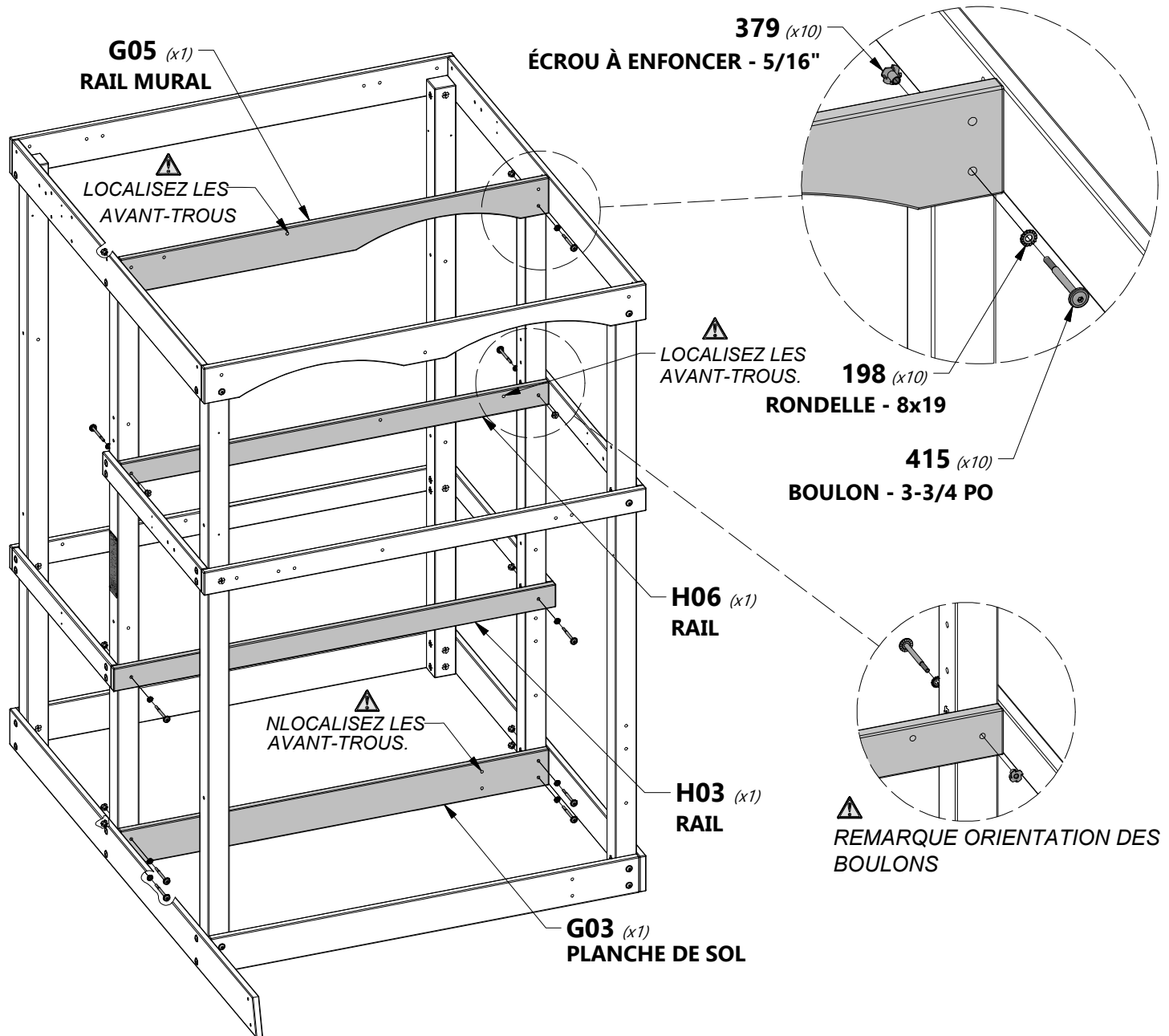
H100415 | BOULON WH BLK
(x10) | 5/16x3 3/4



H100198 | RONDELLE DE SÉCURITÉ
(x10) | EXT BLK
8x19



H100379 | ÉCROU À
(x10) | ENFONCER BLK
5/16





ASSEMBLAGE DU FORT

ÉTAPE 5



E01 | CALE ANGULAIRE - W4L13971
(x8) | 1 3/8 po x 3 3/8 po x 16 1/2 po (36 x 86 x 420)



H100205 | BOULON WH BLK
(x16) | 5/16 x 2 1/4



H100456 | VIS TIREFOND WH BLK
(x8) | 1/4 x 2 1/2



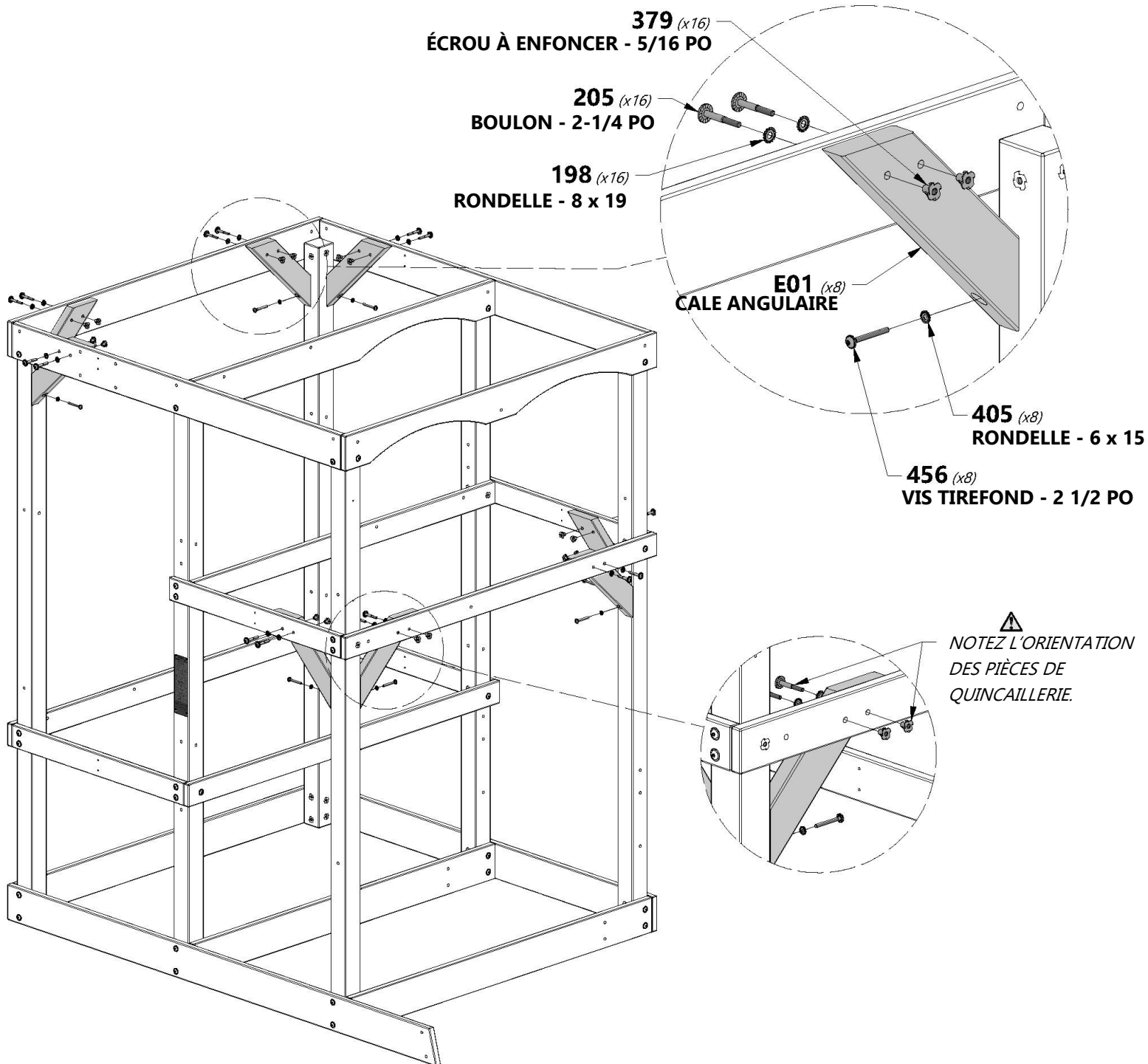
H100198 | RONDELLE DE SÉCURITÉ
(x16) | EXT BLK
8 x 19

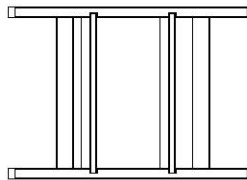


H100405 | RONDELLE DE SÉCURITÉ
(x8) | EXT BLK
6 x 15



H100379 | ÉCROU À ENFONCER BLK
(x16) | 5/16





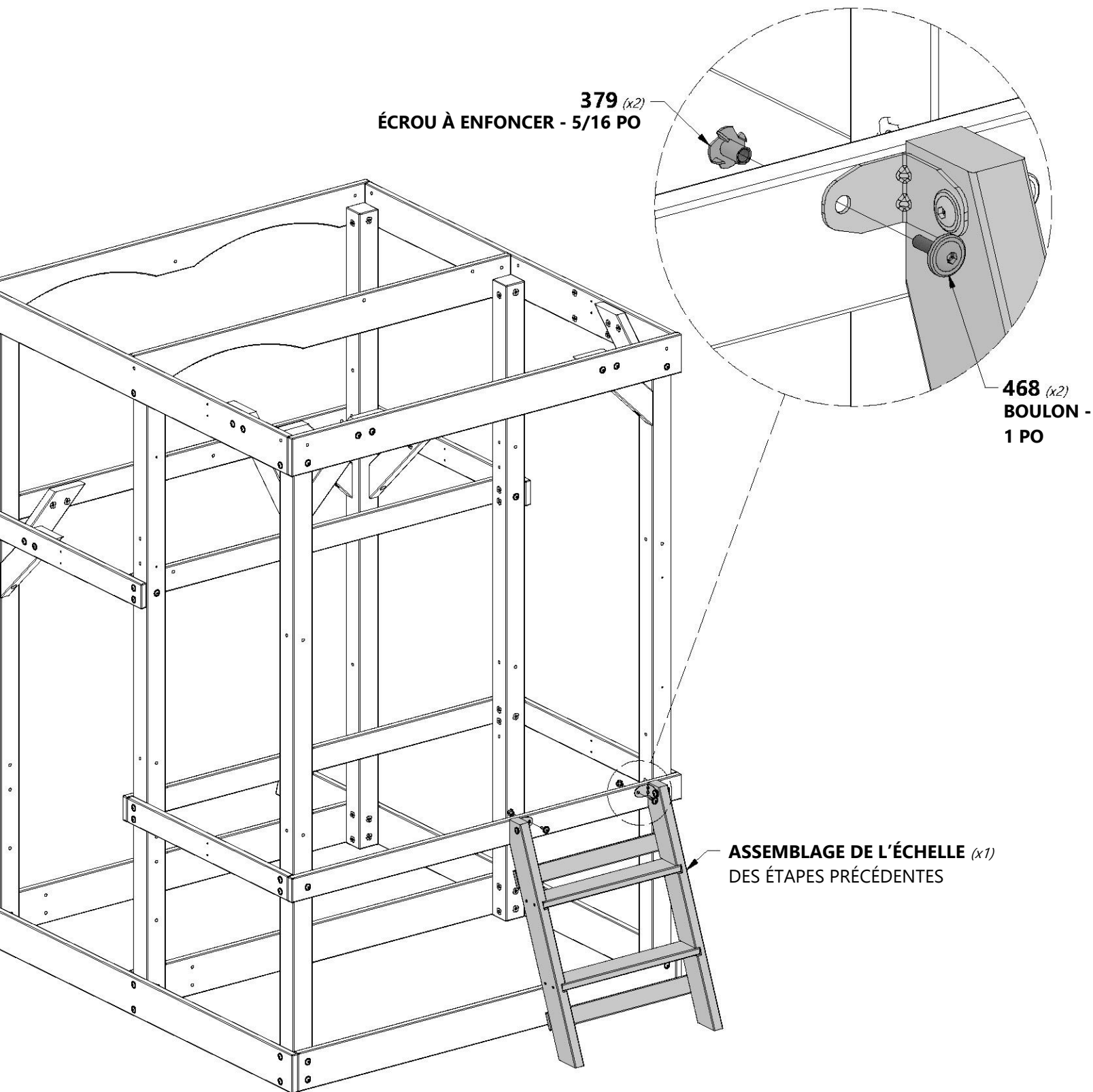
ASSEMBLAGE DE L'ÉCHELLE
DES ÉTAPES PRÉCÉDENTES



H100468 BOULON WH BLK
(x2) 5/16 x 1



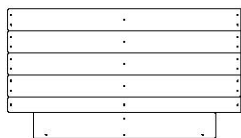
H100379 ÉCROU À
ENFONCER BLK
(x2) 5/16



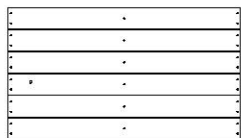
379 (x2)
ÉCROU À ENFONCER - 5/16 PO

468 (x2)
BOULON -
1 PO

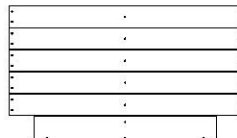
ASSEMBLAGE DE L'ÉCHELLE (x1)
DES ÉTAPES PRÉCÉDENTES



HH1 | PANNEAU DE PLANCHER - W2A03079
(x1) | 1 1/4 po x 20 1/8 po x 36 3/8 po (32 x 510 x 924)



HH2 | PANNEAU DE PLANCHER - W2A03080
(x1) | 36 3/8 po x 1 1/4 po x 20 9/16 po (924 x 32 x 522)



HH3 | PANNEAU DE PLANCHER - W2A03078
(x1) | 36 3/8 po x 1 1/4 po x 21 1/8 po (924 x 32 x 536)



H04 | RAIL - W4L13928
(x1) | 1 po x 3 3/8 po x 60 po (24 x 86 x 1 524)



H100201 | BOULON PFH BLK
(x4) | 8 x 2-1/2

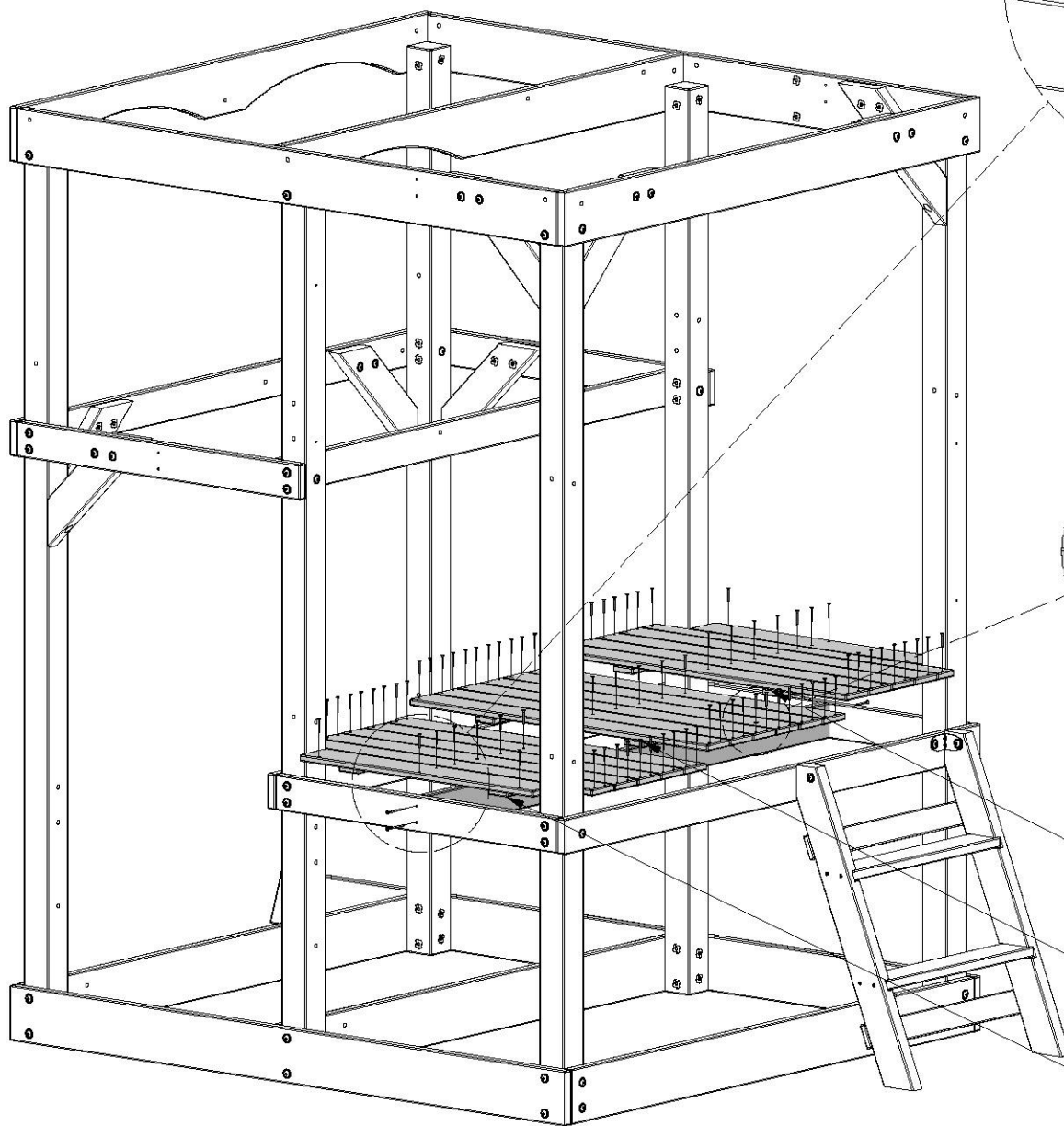


H100086 | BOULON PFH
(x86) | 8 x 1 1/2



REMARQUE :

INSTALLEZ D'ABORD LE RAIL H04, PUIS
INSTALLEZ LES PANNEAUX DE PLANCHER
COMME ILLUSTRÉ.



086 (x86)

VIS - 1 1/2 PO

H04 (x1)
RAIL

201 (x4)

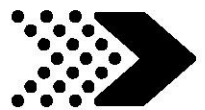
VIS - 1 1/2 PO

 **NOTEZ L'ORIENTATION
DES TROUS.**

HH1 (x1)
PANNEAU DE PLANCHER

HH2 (x1)
PANNEAU DE PLANCHER

HH3 (x1)
PANNEAU DE PLANCHER



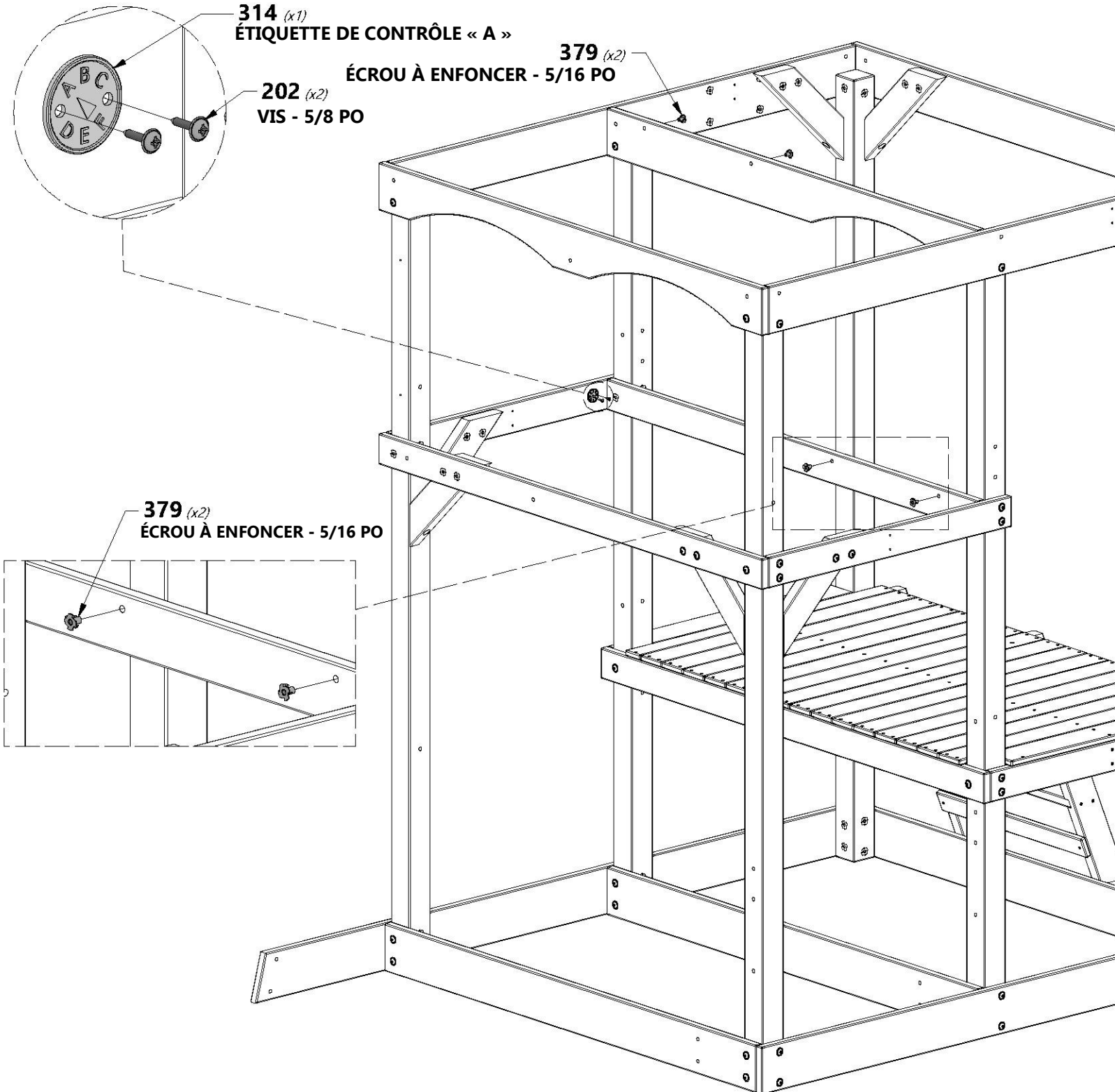
A100314 (x1) ÉTIQUETTE DE CONTRÔLE « A »

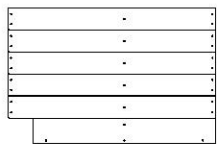
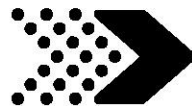


H100202 (x2) VIS À TÊTE BOMBÉE
CRUCIFORME BLK
8 x 5/8

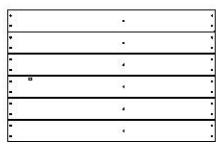


H100379 (x4) ÉCROU À
ENFONCER BLK
5/16

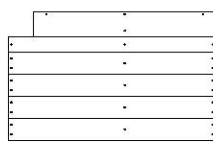




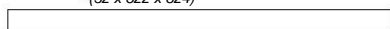
HH4 PANNEAU DE PLANCHER - W2A03075
(x1) 32 7/16 po x 1 1/4 po x 21 1/8 po
(824 x 32 x 536)



HH5 PANNEAU DE PLANCHER - W2A03076
(x1) 1 1/4 po x 20 9/16 po x 32 7/16 po
(32 x 522 x 824)



HH6 PANNEAU DE PLANCHER - W2A03077
(x1) 1 1/4 po x 20 1/8 po x 32 7/16 po (32 x 510 x 824)



H04 RAIL - W4L13928
(x1) 1 po x 3 3/8 po x 60 po (24 x 86 x 1 524)



H100201 BOULON PFH BLK
(x4) 8 x 2-1/2



H100086 BOULON PFH
(x86) 8 x 1 1/2



REMARQUE :

INSTALLEZ D'ABORD LE RAIL H04, PUIS
INSTALLEZ LES PANNEAUX DE PLANCHER
COMME ILLUSTRÉ.

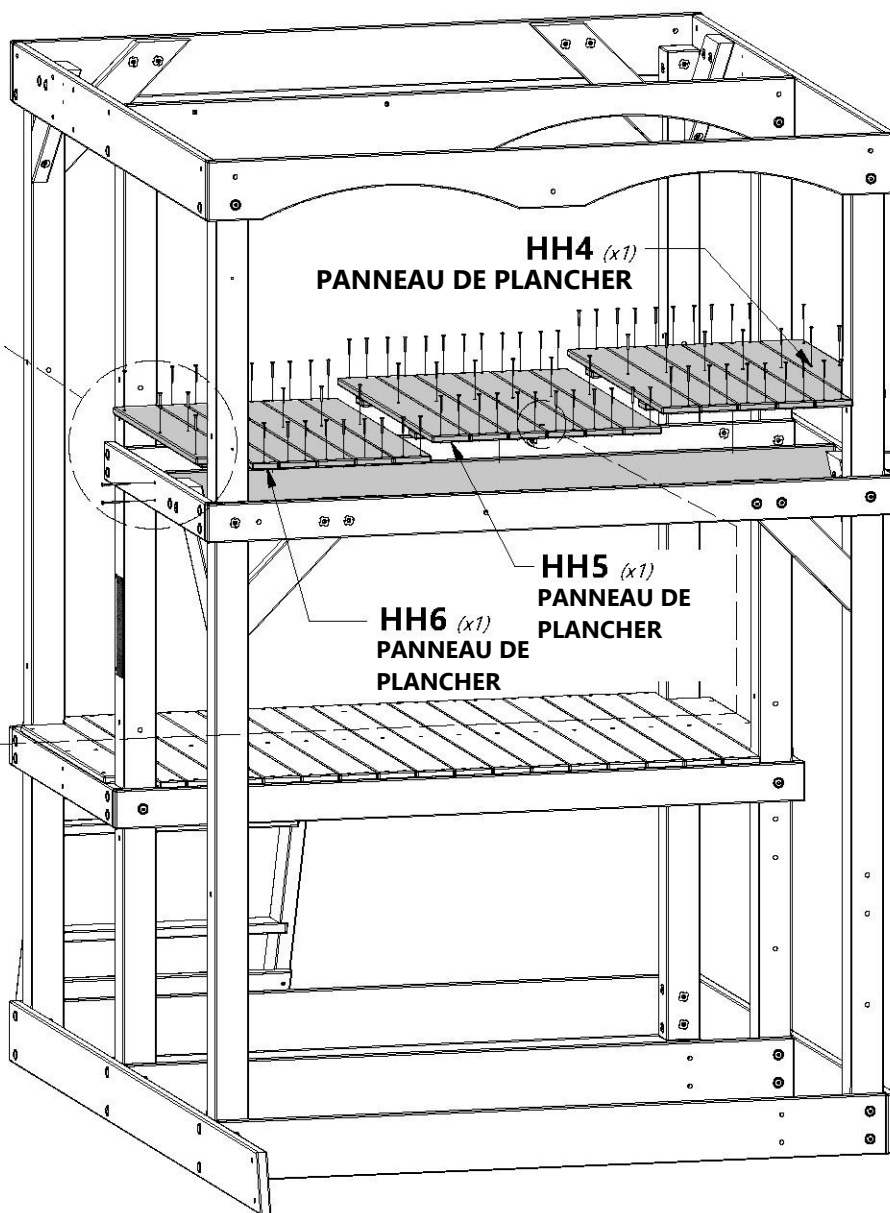
086 (x86)
VIS - 1 1/2 PO

H04 (x1)
RAIL

201 (x4)
VIS - 2 1/2 PO

 LOCALISEZ LES
AVANT-TROUS.

 NOTEZ L'ORIENTATION
DES TROUS.



HH4 (x1)
PANNEAU DE PLANCHER

HH5 (x1)
PANNEAU DE
PLANCHER
HH6 (x1)
PANNEAU DE
PLANCHER



M02 | RAIL MURAL - W4L13943
(x1) | 5/8 po x 3 3/8 po x 61 1/4 po (16 x 86 x 1 556)



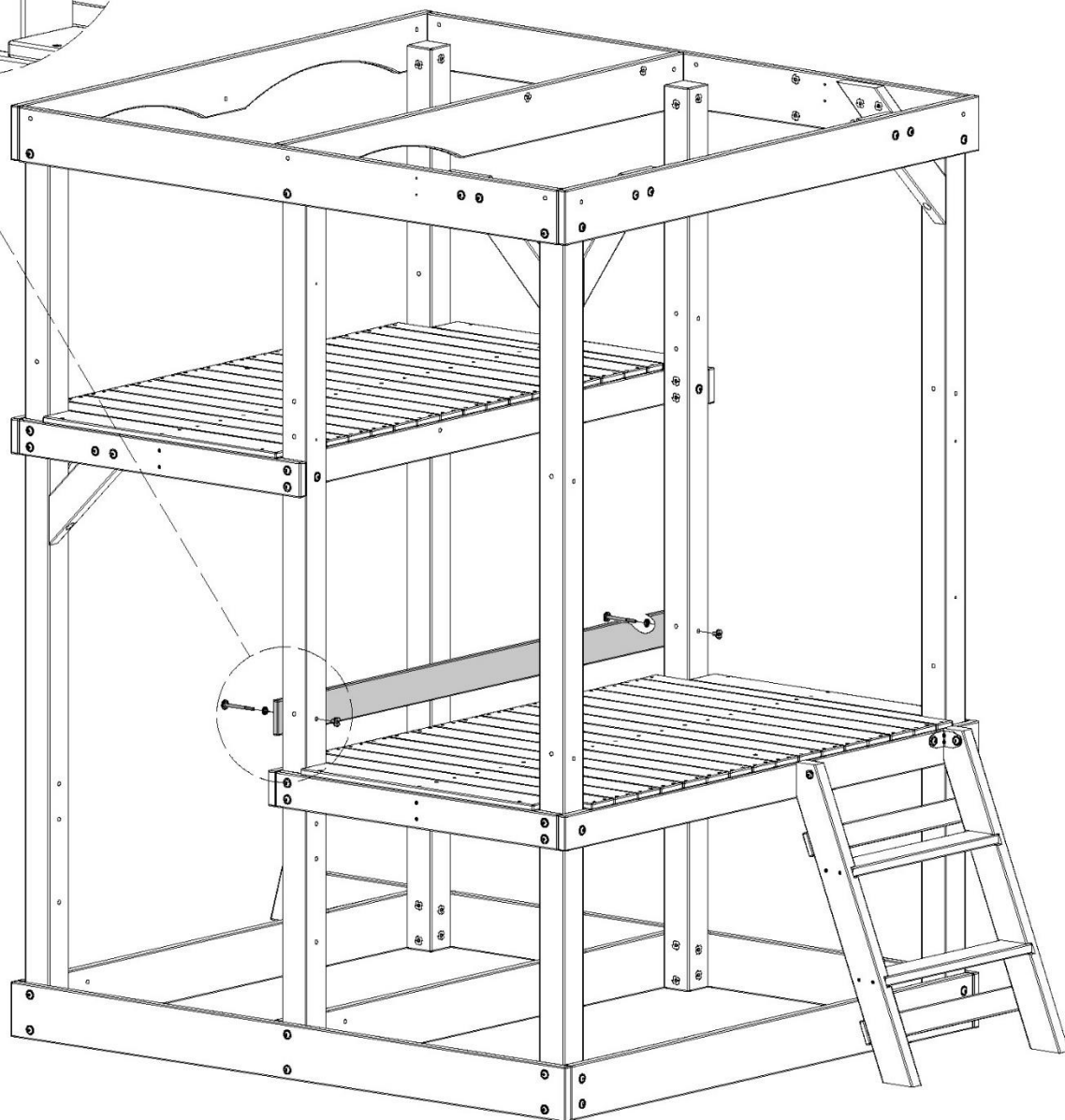
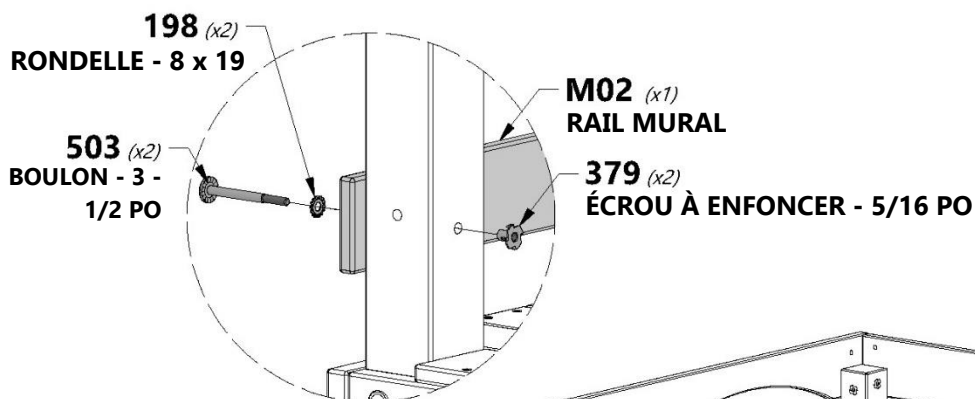
H100503 | BOULON PFH BLK
(x2) | 5/16 x 3 1/2



H100198 | RONDELLE DE SÉCURITÉ
(x2) | EXT BLK
8 x 19



H100379 | ÉCROU À ENFONCER BLK
(x2) | 5/16





M03 | PLANCHE DE MUR - W4L13944
 (x1) | 5/8 po x 3 3/8 po x 52 3/8 po (16 x 86 x 1 332)

M05 | RAIL MURAL - W4L13949
 (x1) | 5/8 po x 3 3/8 po x 33 1/4 po (16 x 86 x 844)

H100503 | BOULON WH BLK
 (x1) | 5/16 x 3 1/2

H100088 | BOULON PFH
 (x6) | 8 x 1 1/8

H100459 | BOULON WH BLK
 (x1) | 5/16 x 1 1/4

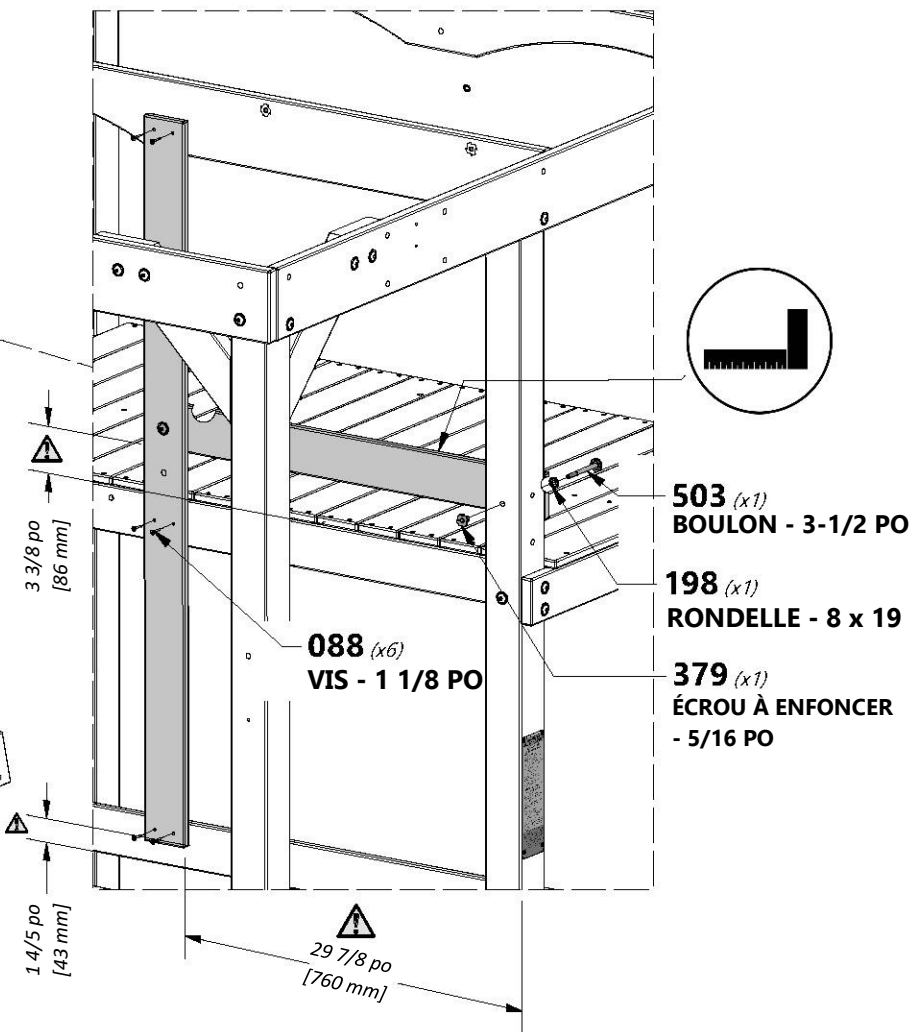
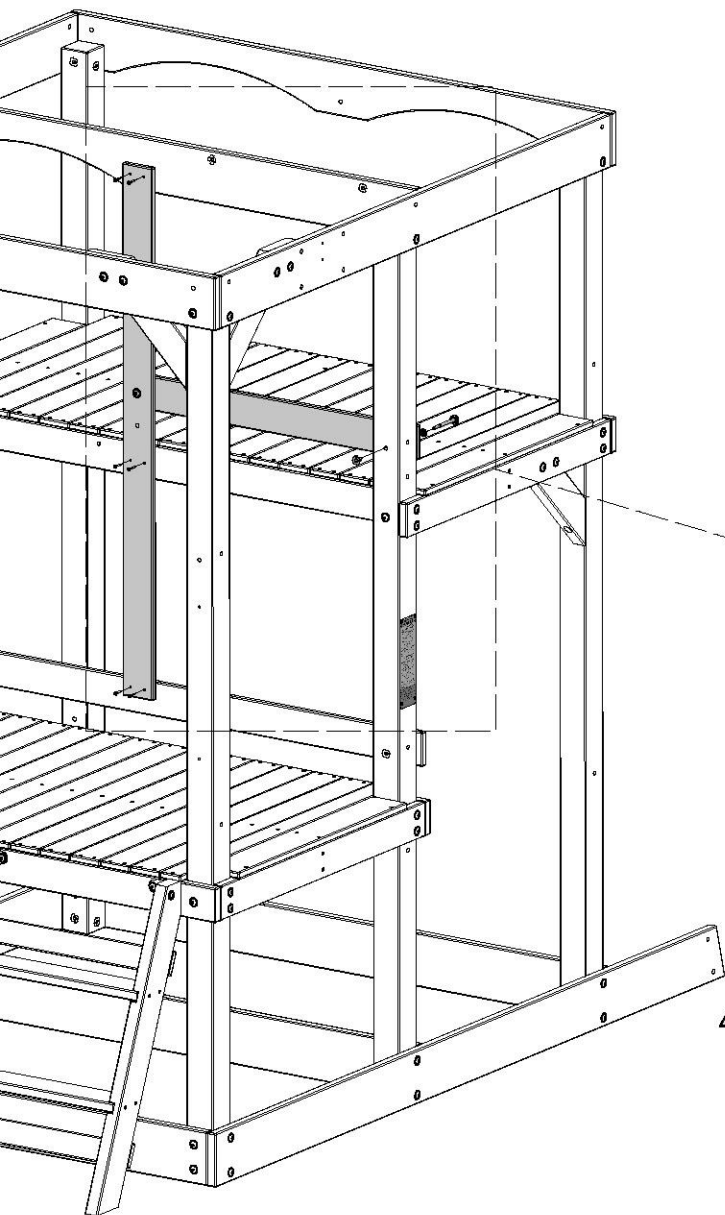
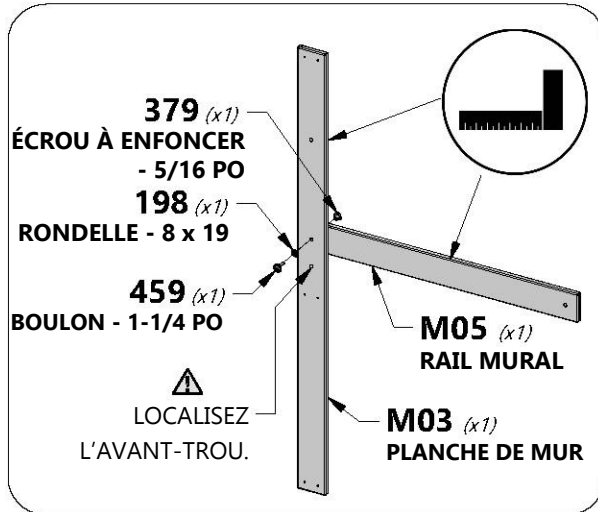
H100379 | ÉCROU À ENFONCER
 BLK
 5/16
 (x2)

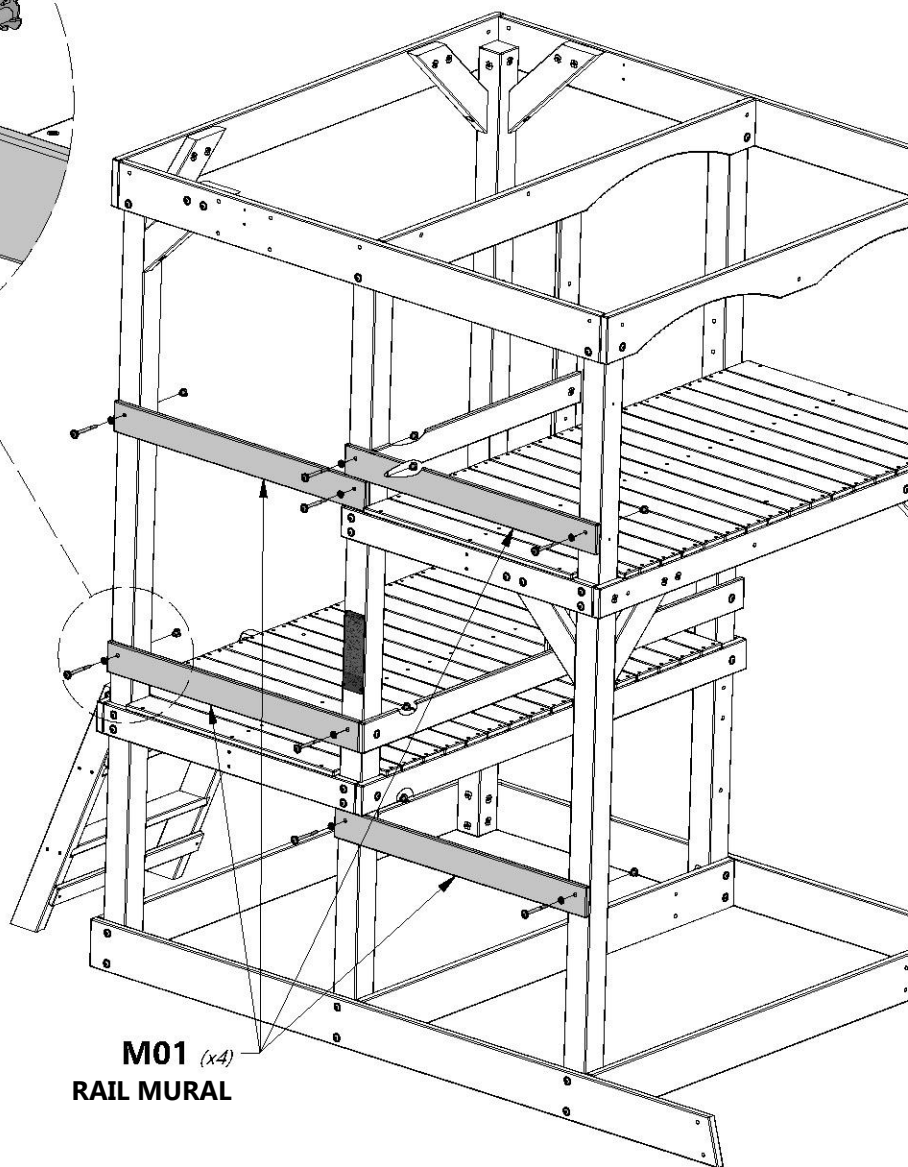
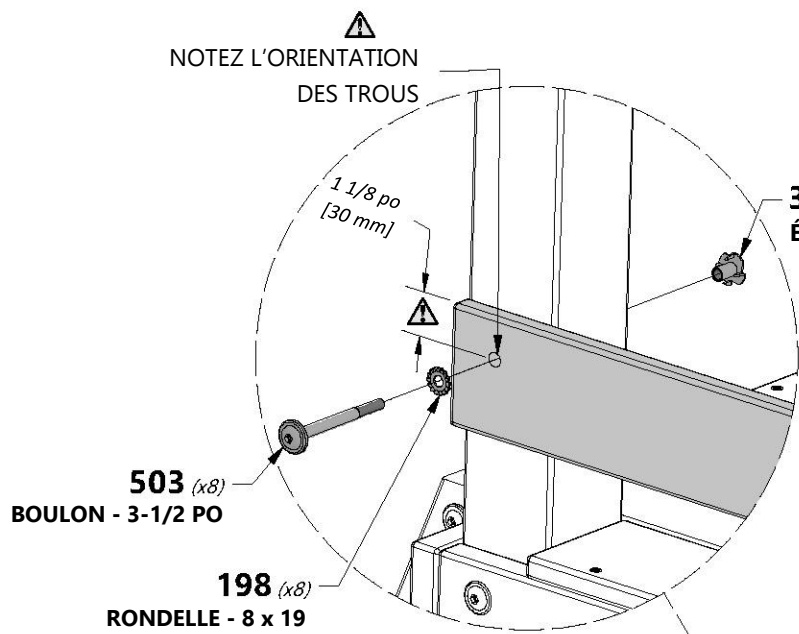
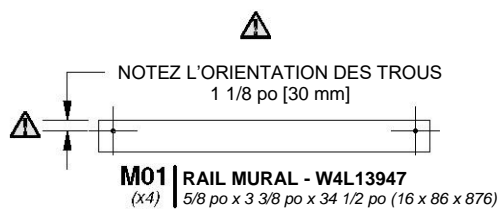
H100198 | RONDELLE DE SÉCURITÉ
 EXT BLK
 8 x 19
 (x2)



REMARQUE :

COMMENCEZ PAR ASSEMBLER LES PLANCHES M03 ET M05 COMME ILLUSTRÉ. PUIS MONTEZ LA PLANCHE M05 AU POTEAU EN UTILISANT UNE ÉQUERRE ET/OU LES DIMENSIONS CI-DESSOUS POUR ASSURER UN PLACEMENT CORRECT ET INSTALLEZ AVEC LES VIS COMME ILLUSTRÉ.







ASSEMBLAGE DU FORT

ÉTAPE 13



NOTEZ L'ORIENTATION DES TROUS
1 1/8 po [30 mm]



M01 RAIL MURAL - W4L13947
(x3) 5/8 po x 3 3/8 po x 34 1/2 po (16 x 86 x 876)



H08 RAIL - W4L13924
(x1) 1 po x 3 3/8 po x 61 1/4 po (24 x 86 x 1 556)



H100415 BOULON WH BLK
(x2) 5/16 x 3 3/4



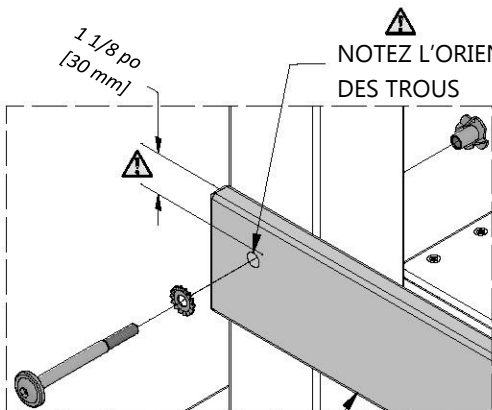
H100503 BOULON WH BLK
(x6) 5/16 x 3 1/2



H100379 ÉCROU À ENFONCER
(x8) BLK 5/16

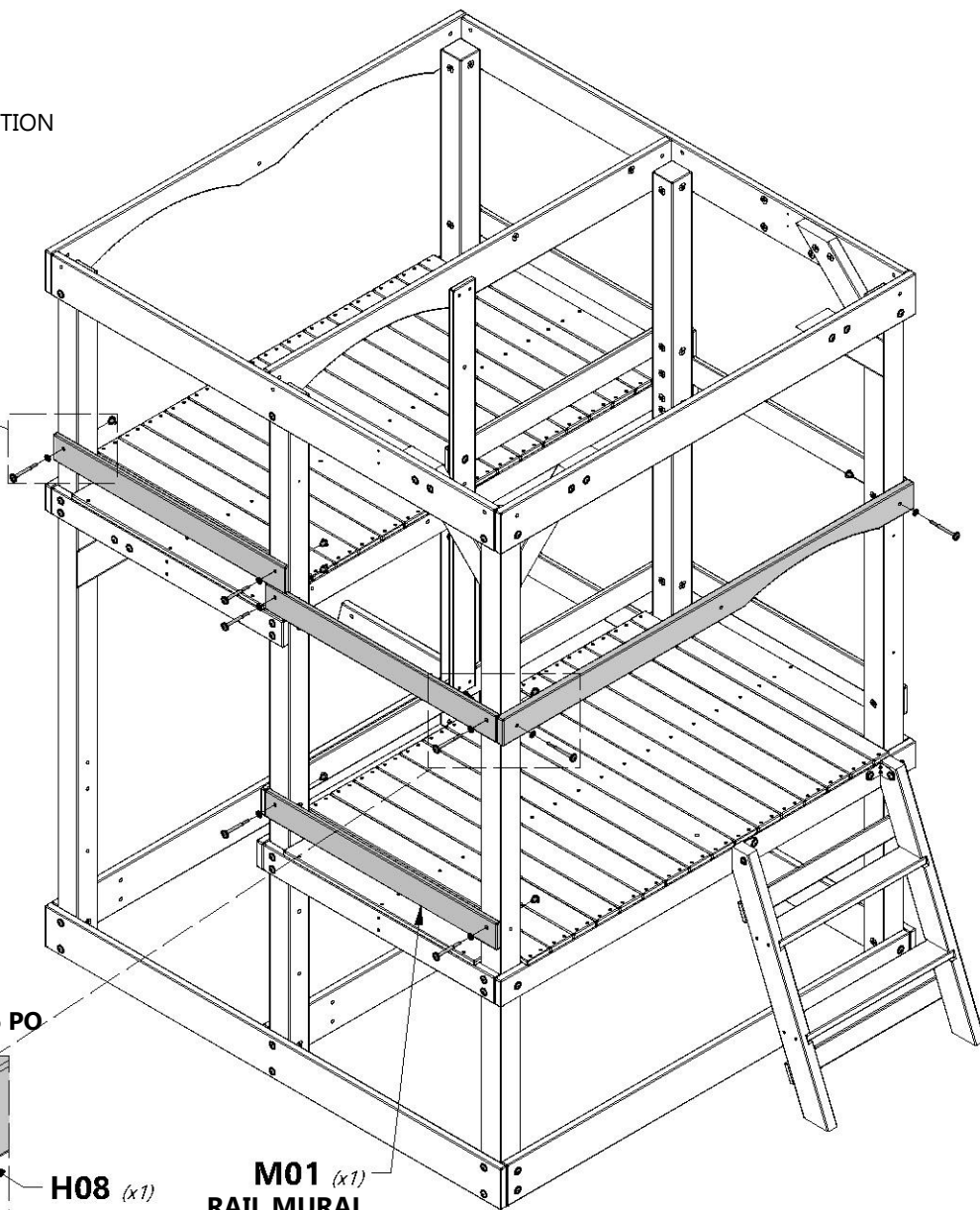


H100198 RONDELLE DE SÉCURITÉ
(x8) EXT BLK 8 x 19



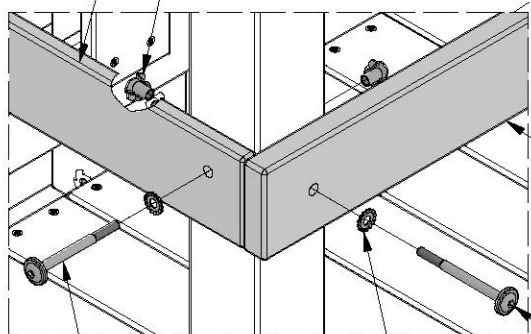
M01 (x1)
RAIL MURAL

NOTEZ L'ORIENTATION
DES TROUS



M01 (x1)
RAIL MURAL

379 (x8)
ÉCROU À ENFONCER - 5/16 PO



503 (x6)
BOULON - 3-3/4 PO

198 (x8)
RONDELLE - 8 x 19

H08 (x1)
RAIL

M01 (x1)
RAIL MURAL

415 (x2)
BOULON - 3-1/2 PO



ASSEMBLAGE DU FORT

ÉTAPE 14

M04 | RAIL MURAL - W4L13946
(x1) | 5/8 po x 3 3/8 po x 34 1/8 po (16 x 86 x 868)



H10 | RAIL - W4L13934
(x1) | 1 po x 3 3/8 po x 32 3/4 po (24 x 86 x 833)



H11 | RAIL - W4L13937
(x1) | 1 po x 3 3/8 po x 26 7/8 po (24 x 86 x 681)

A4M01047 | SUPPORT EN L
(x2) | 2,5 x 38 x 55 x 55

H100503 | BOULON WH BLK
(x1) | 5/16 x 3 1/2

H100198 | RONDELLE DE SÉCURITÉ EXT BLK
(x4) | 8 x 19

H100378 | BOULON WH BLK
(x2) | 5/16 x 1 3/4

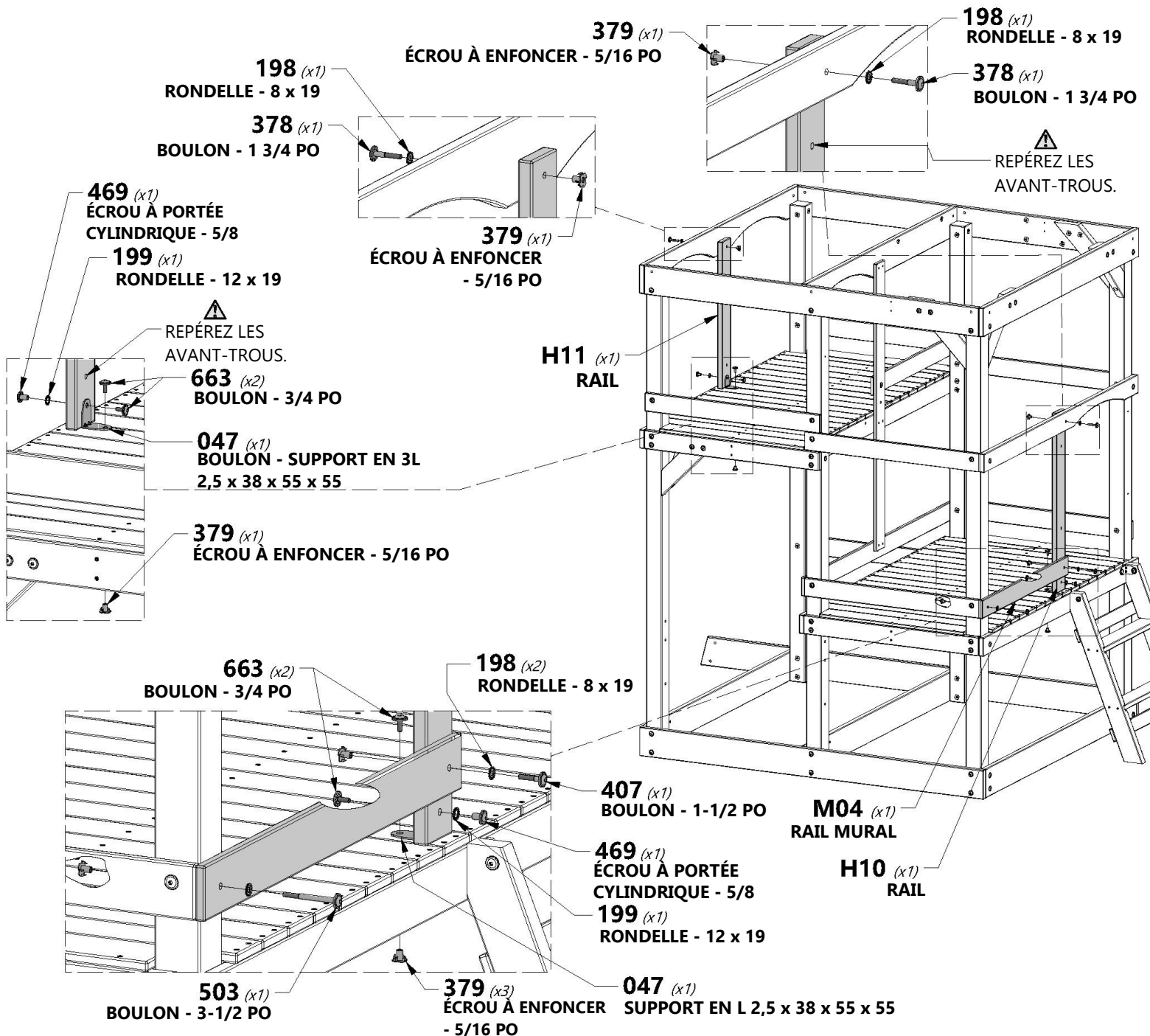
H100199 | RONDELLE DE SÉCURITÉ EXT BLK
(x2) | 12 x 19

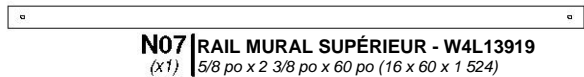
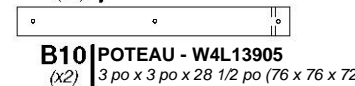
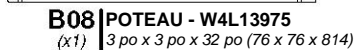
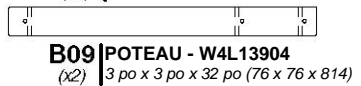
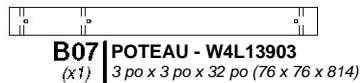
H100407 | BOULON WH BLK
(x1) | 5/16 x 1 1/2

H100663 | BOULON WH BLK
(x4) | 5/16 x 3/4

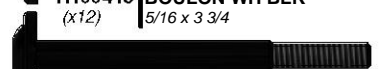
H100469 | ÉCROU À PORTÉE CYLINDRIQUE WH BLK
(x2) | 5/16 x 5/8

H100379 | ÉCROU À ENFONCER BLK
(x6) | 5/16





⚠ REPÉREZ LES AVANT-TROUS.



REMARQUE :

UTILISEZ LES AVANT-TROUS POUR ORIENTER CHAQUE POTEAU ET ASSEMBLEZ COMME ILLUSTRÉ.

415 (x12)
BOULON - 3-3/4 PO

198 (x12)
RONDELLE - 8 x 19

379 (x12)
ÉCROU À ENFONCER - 5/16 PO

B07 (x1)
POTEAU

B08 (x1)
POTEAU

B09 (x1)
POTEAU

⚠ REPÉREZ LES AVANT-TROUS.

379 (x2)
ÉCROU À ENFONCER - 5/16 PO

198 (x2)
RONDELLE - 8 x 19

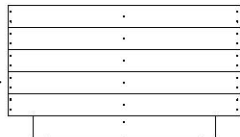
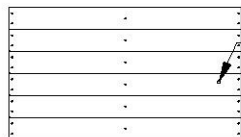
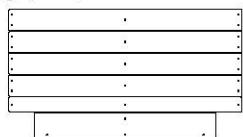
503 (x2)
BOULON - 3-1/2 PO

B09 (x1)
POTEAU

B10 (x1)
POTEAU

B10 (x1)
POTEAU

N07 (x1)
RAIL MURAL SUPÉRIEUR



H100201 | VIS À TÊTE PLATE CRUCIFORME BLK
(x4) | 8 x 2-1/2



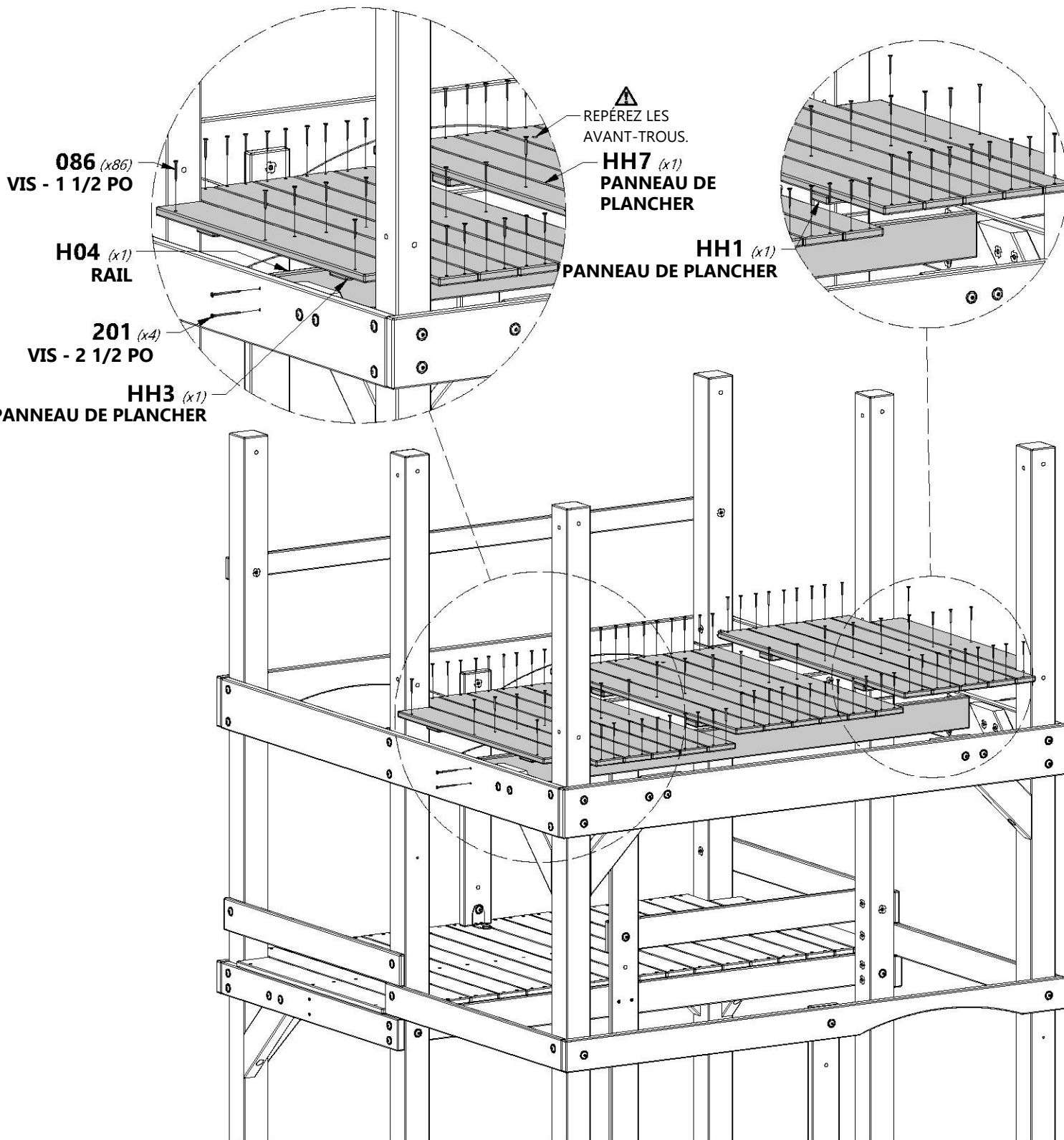
H100086 | VIS TÊTE PLATE PFH
(x86) | 8 x 1-1/2

HH1 | PANNEAU DE PLANCHER - W2A03079
(x1) | 1 1/4 po x 20 1/8 po x 36 3/8 po (32 x 510 x 924)

HH7 | PANNEAU DE PLANCHER - W2A03087
(x1) | 36 3/8 po x 1 1/4 po x 20 9/16 po (924 x 32 x 522)

HH3 | PANNEAU DE PLANCHER - W2A03078
(x1) | 36 3/8 po x 1 1/4 po x 21 1/8 po (924 x 32 x 536)

H04 | RAIL - W4L13928
(x1) | 1 po x 3 3/8 po x 60 po (24 x 86 x 1 524)





ASSEMBLAGE DU FORT

ÉTAPE 17

M01 | RAIL MURAL - W4L13947
(x4) 5/8 po x 3 3/8 po x 34 1/2 po (16 x 86 x 876)

H13 | RAIL - W4L13923
(x1) 1 po x 3 3/8 po x 66 po (24 x 86 x 1 676)

H100503 | BOULON WH BLK
(x10) 5/16 x 3 1/2

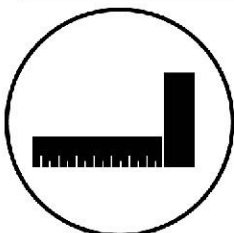
H100379 | ÉCROU À ENFONCER 5/16 BLK
(x14)

M02 | RAIL MURAL - W4L13943
(x1) 5/8 po x 3 3/8 po x 61 1/4 po (16 x 86 x 1 556)

H14 | RAIL - W4L13922
(x1) 1 po x 3 3/8 po x 66 po (24 x 86 x 1 676)

H100415 | BOULON WH BLK
(x4) 5/16 x 3 3/4

H100198 | RONDELLE DE VERROUILLAGE EXT 8 x 19 BLK
(x14)



REMARQUE :
RÉPÉTEZ CECI DES DEUX CÔTÉS COMME ILLUSTRÉ.

FAIRE AFFLEURER À RAS

379 (x3) ÉCROU À ENFONCER - 5/16 PO

198 (x3) RONDELLE - 8 x 19

415 (x1) BOULON - 3-3/4 PO

379 (x4) ÉCROU À ENFONCER - 5/16 PO

503 (x1) BOULON - 3-1/2 PO

503 (x2) BOULON - 3-1/2 PO

M01 (x2) RAIL MURAL

415 (x1) BOULON - 3-3/4 PO

198 (x4) RONDELLE - 8 x 19

NOTEZ LES EMPLACEMENTS DES

H14 (x1) RAIL

M01 (x2) RAIL MURAL

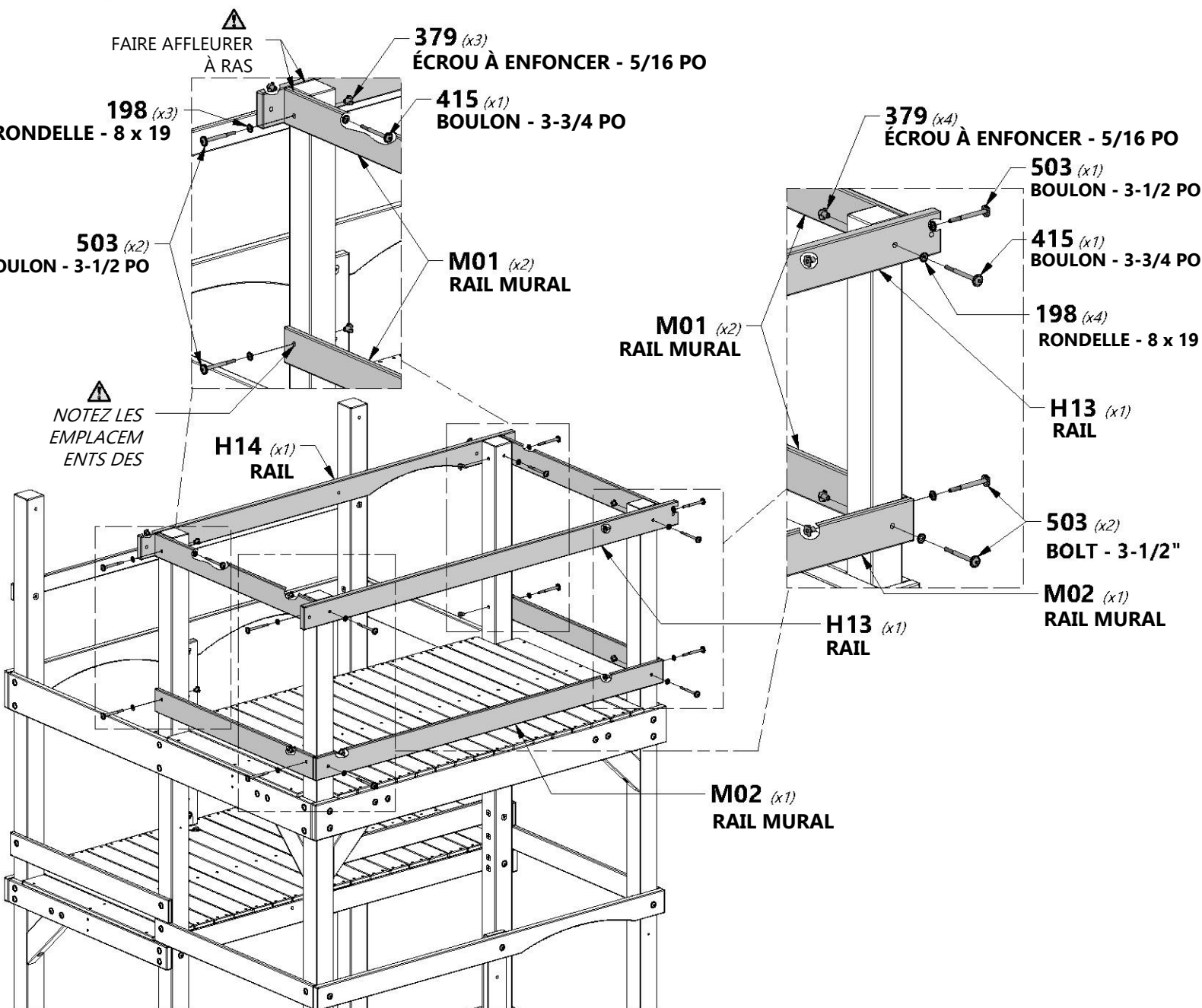
H13 (x1) RAIL

503 (x2) BOLT - 3-1/2"

M02 (x1) RAIL MURAL

H13 (x1) RAIL

M02 (x1) RAIL MURAL





ASSEMBLAGE DU FORT

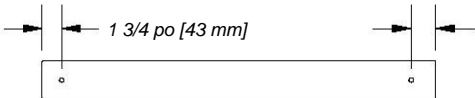
ÉTAPE 18



H18 | RAIL - W4L13935
(x1) | 1 po x 3 3/8 po x 28 3/4 po (24 x 86 x 731)



A4M01047 | SUPPORT EN L
(x1) | 2,5 x 38 x 55 x 55



M04 | RAIL MURAL - W4L13946
(x1) | 5/8 po x 3 3/8 po x 34 1/8 po (16 x 86 x 868)



H100503 | BOULON WH BLK
(x1) | 5/16 x 3 1/2



H100663 | BOULON WH BLK
(x2) | 5/16 x 3/4



H100198 | RONDELLE DE
VERROUILLAGE
EXT 8 x 19 BLK
(x3)



H100378 | BOULON WH BLK
(x1) | 5/16 x 1 3/4



H100469 | ÉCROU À PORTÉE
CYLINDRIQUE WH BLK
(x1) | 5/16 x 5/8



H100199 | RONDELLE DE
VERROUILLAGE
EXT 12 x 19 BLK
(x1)



H100407 | BOULON WH BLK
(x1) | 5/16 x 1 1/2



H100379 | ÉCROU À
ENFONCER BLK
(x4) | 5/16

379 (x4) | ÉCROU À ENFONCER - 5/16 PO

198 (x3) | RONDELLE - 8 x 19

378 (x1) | BOULON - 1 3/4 PO

REPÉREZ LES AVANT-TROUS

663 (x2) | BOULON - 3/4 PO

H18 (x1) | RAIL

M04 (x1) | RAIL MURAL

503 (x1) | BOULON - 3-1/2 PO

2-1/8 po - 54 mm
EXTRÉMITÉ

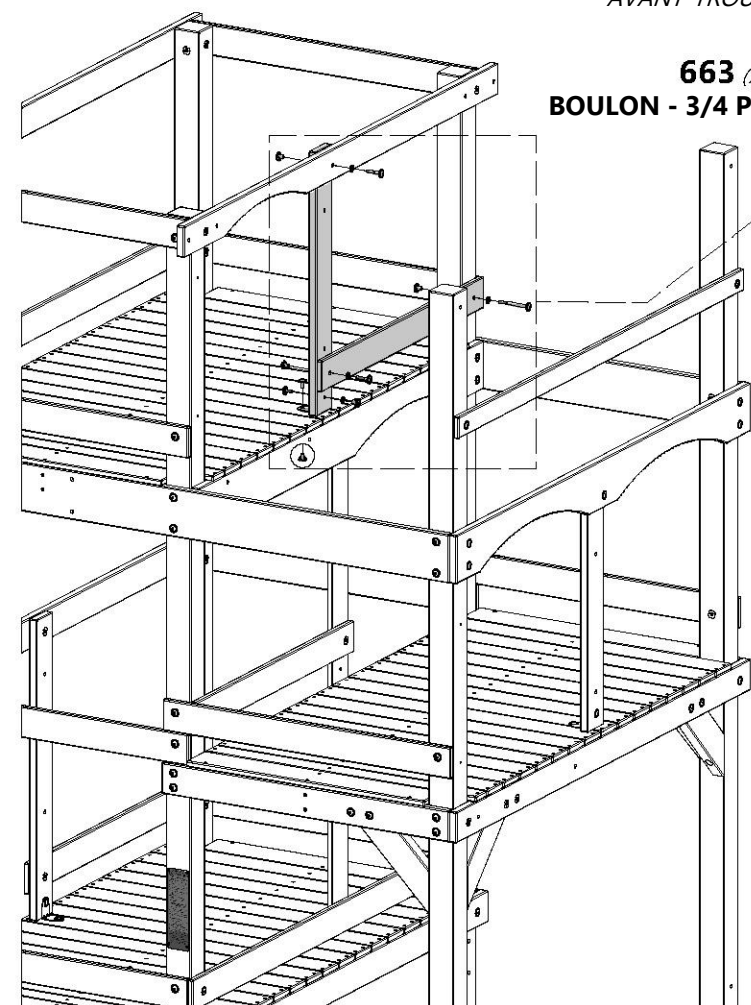
407 (x1) | BOULON - 1-1/2 PO

1-3/4 po - 43 mm
EXTRÉMITÉ

469 (x1) | ÉCROU À PORTÉE
CYLINDRIQUE - 5/8

199 (x1) | RONDELLE - 12 x 19

047 (x1) | SUPPORT EN L





N03 | **PLANCHE DE RIVE DU PIGNON** - W4L13956
(x2) 5/8 po x 2 3/8 po x 34 po (16 x 60 x 864)

K01 | **SOLEIL RADIE** - W4L13914
(x2) 5/8 po x 5 1/4 po x 13 1/2 po (16 x 134 x 344)

H15 | **CHEVRON** - W4L13929
(x2) 1 po x 3 3/8 po x 49 3/4 po (24 x 86 x 1 262)

N08 | **PLANCHE DE RIVE DU PIGNON** - W4L13961
(x2) 5/8 po x 2 3/8 po x 16 po (16 x 60 x 406)

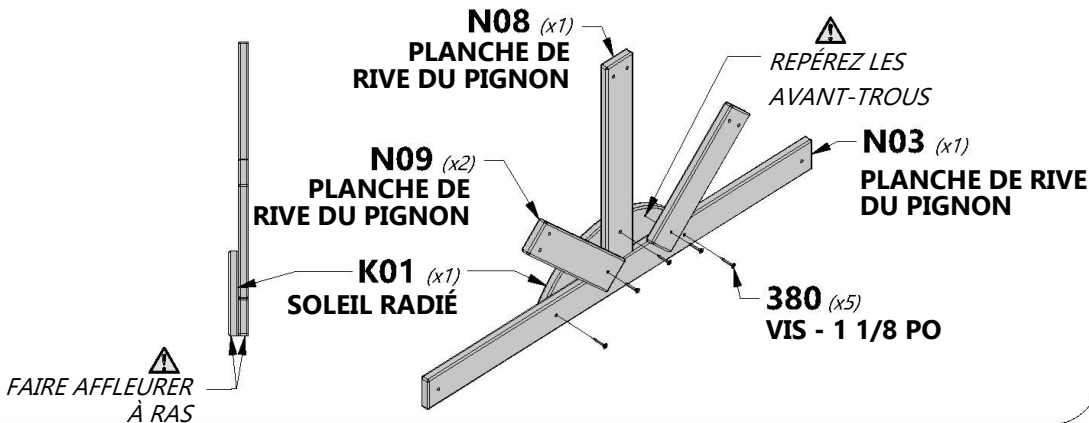
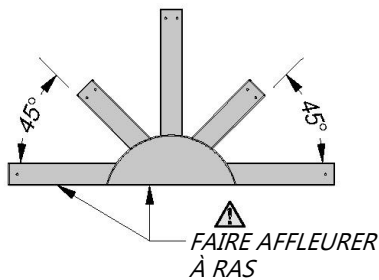
N09 | **PLANCHE DE RIVE DU PIGNON** - W4L13962
(x4) 5/8 po x 2 3/8 po x 10 po (16 x 60 x 254)

H17 | **CHEVRON** - W4L13930
(x2) 1 po x 3 3/8 po x 49 7/8 po (24 x 86 x 1 268)

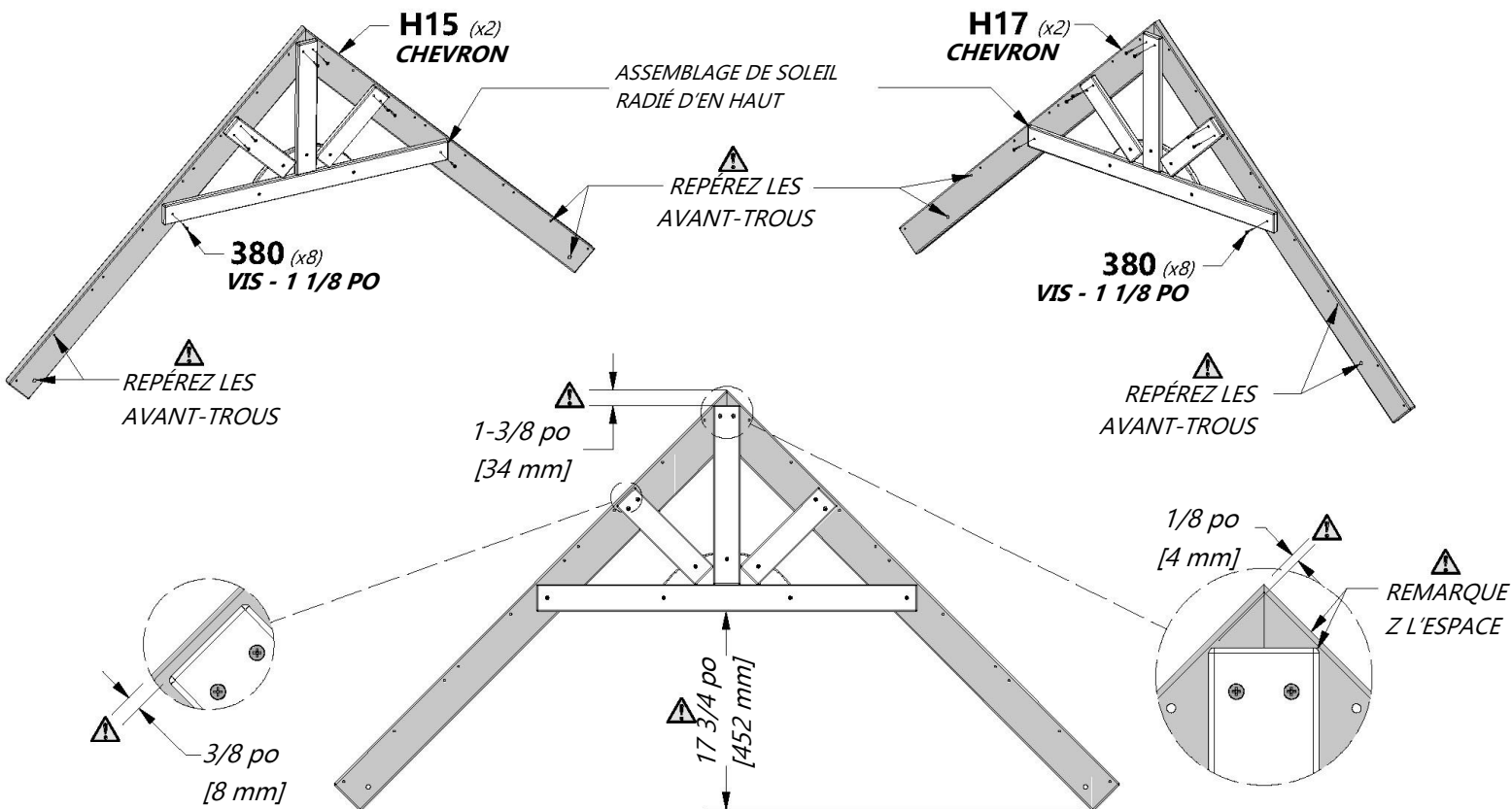
H100380 | **VIS À TÊTE PLATE CRUCIFORME BLK**
(x26) 8 x 1 1/8

FAITES CELA DEUX FOIS POUR FAIRE LES DEUX ASSEMBLAGES DE SOLEIL RADIE

REMARQUE :
INSTALLEZ LES PLANCHES N09 À ENVIRON 45° COMME ILLUSTRÉ.



REMA ASSEMBLEZ LES DEUX PANNEAUX DE PIGNON COMME ILLUSTRÉ. UTILISEZ LES DIMENSIONS CI-DESSOUS POUR PLACER LES ASSEMBLAGES DES SOLEILS RADIEÉS ET ASSUREZ-VOUS QU'IL Y A UN ESPACE SUR TOUS LES CÔTÉS DES ASSEMBLAGES DES SOLEILS RADIEÉS. COMME ILLUSTRÉ.



REMARQUE : LES DEUX ASSEMBLAGES DE PIGNON SERONT UTILISÉS DANS UNE ÉTAPE ULTÉRIEURE.



H16 | CHEVRON - W4L13931
(x2) 1 po x 3 3/8 po x 49 7/8 po (24 x 86 x 1 268)



N10 | PLANCHE DE RIVE DU PIGNON - W4L13963
(x1) 5/8 po x 2 3/8 po x 3 po (16 x 60 x 76)



H100378 | VIS À TÊTE PLATE CRUCIFORME BLK
(x2) 5/16 x 1 3/4



H100198 | RONDELLE DE VERROUILLAGE EXT 8 x 19 BLK
(x2)



H100379 | ÉCROU À ENFONCER 5/16 BLK
(x2)



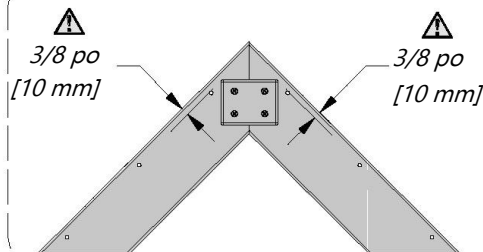
H100087 | VIS TÊTE PLATE PFH
(x4) 8 x 1 1/4



REMARQUE :

UTILISEZ LE SCHÉMA D'ASSEMBLAGE DU PIGNON POUR PLACER LA PLANCHE N10 ET INSTALLEZ-LA COMME ILLUSTRÉ.

ASSEMBLAGE DU PIGNON



H16 (x2)
CHEVRON

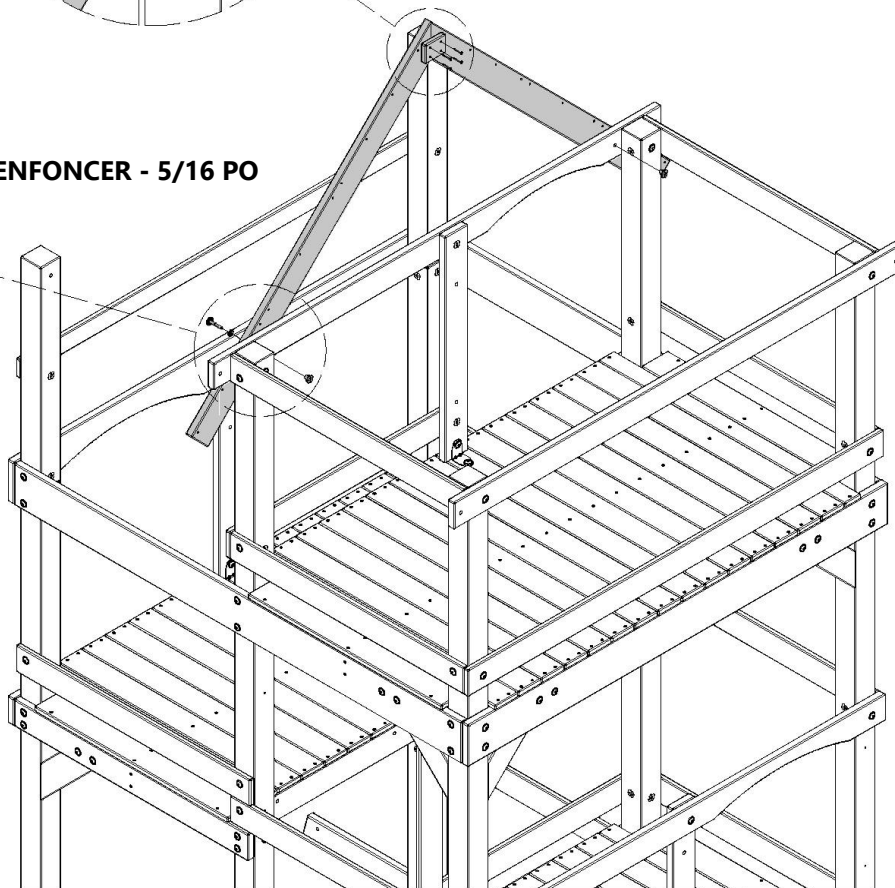
N10 (x1)
PLANCHE DE RIVE DU PIGNON

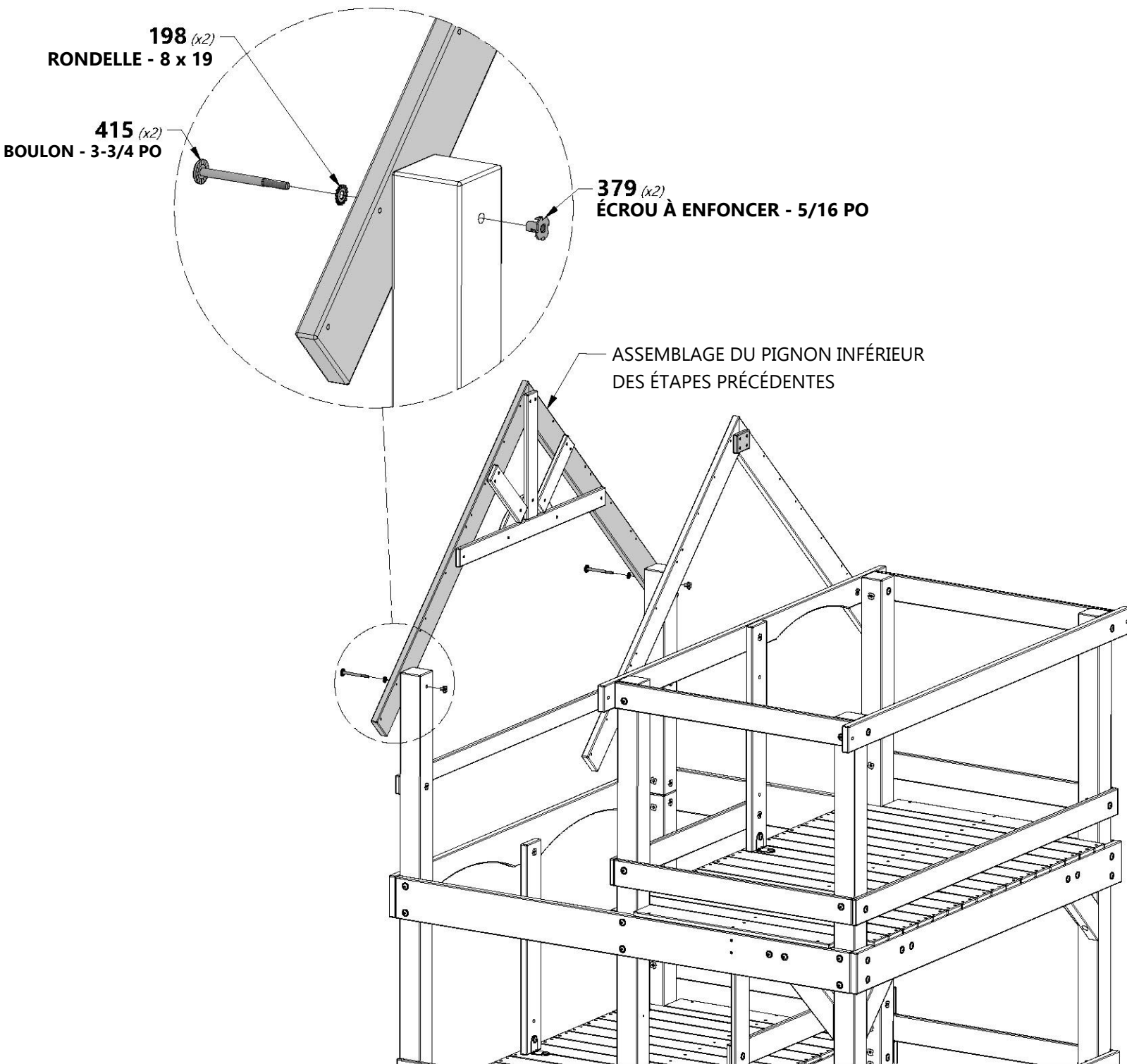
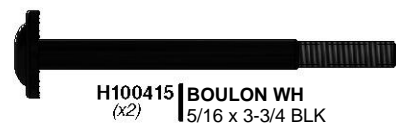
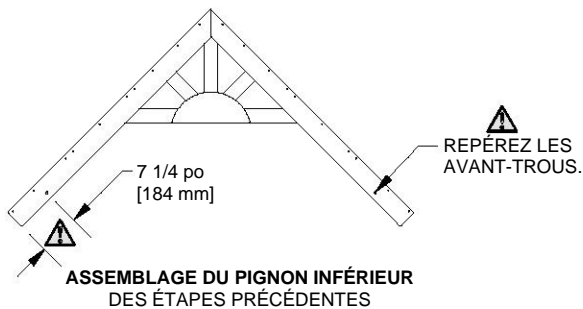
087 (x4)
VIS - 1-1/4 PO

378 (x2)
BOULON - 1 3/4 PO

198 (x2)
RONDELLE - 8 x 19

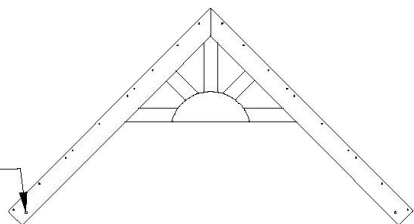
379 (x2)
ÉCROU À ENFONCER - 5/16 PO







 LOCALISEZ LES AVANT-TROUS



ASSEMBLAGE DU PIGNON SUPÉRIEUR
DES ÉTAPES PRÉCÉDENTES



N10 | PLANCHE DE RIVE DU PIGNON - W4L13963 (x1) | 5/8 po x 2 3/8 po x 3 po (16 x 60 x 76)
H15 | CHEVRON - W4L13929 (x2) | 1 po x 3 3/8 po x 49 3/4 po (24 x 86 x 1 262)



H100378 | BOULON WH BLK (x4) | 5/16 x 1 3/4



H100198 | RONDELLE DE VERROUILLAGE EXT 8 x 19 BLK (x4)



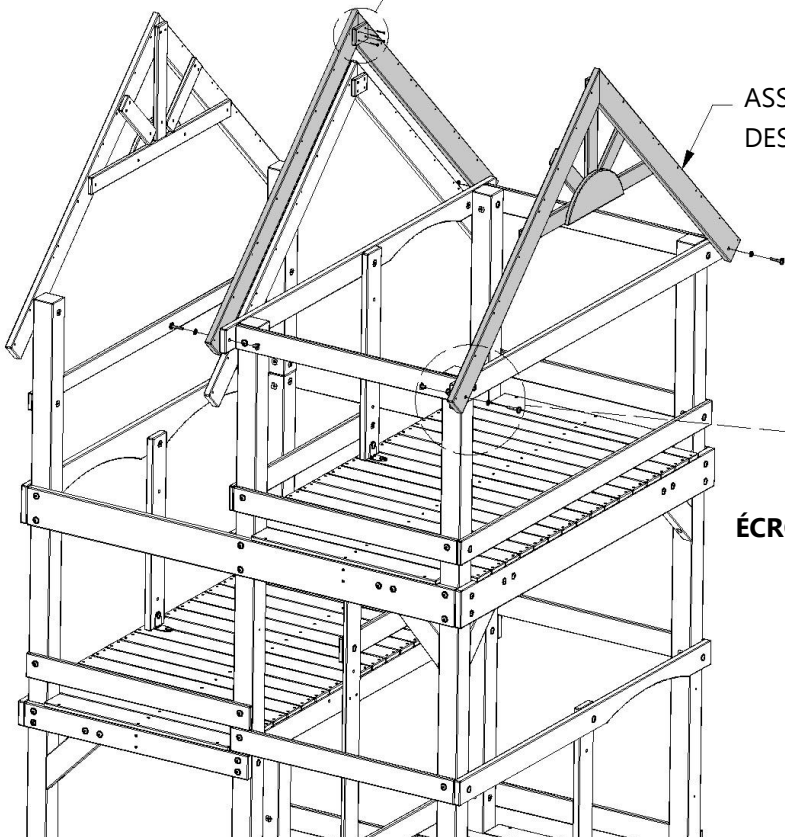
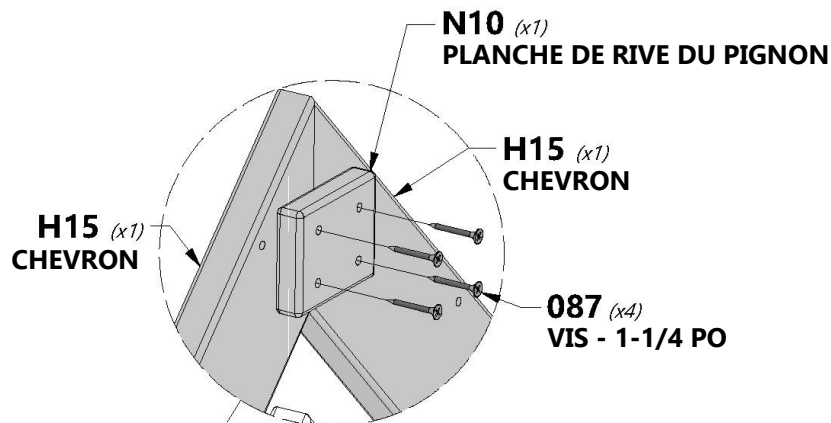
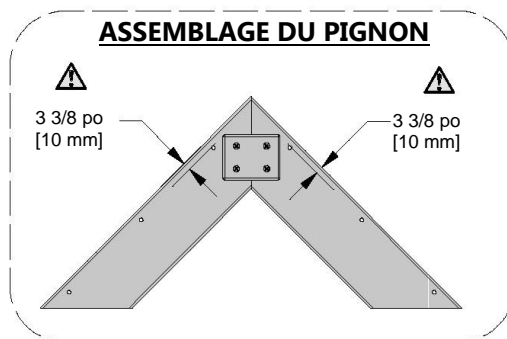
H100379 | ÉCROU À ENFONCER 5/16 BLK (x4)



H100087 | VIS TÊTE PLATE PFH (x4) | 8 x 1 1/4



REMARQUE :
UTILISEZ LE SCHÉMA D'ASSEMBLAGE DU PIGNON POUR PLACER LA PLANCHE N10 ET INSTALLEZ-LA COMME ILLUSTRÉ.

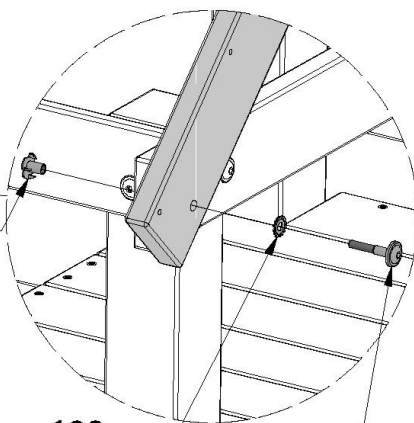


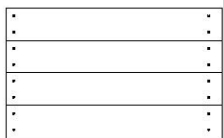
ASSEMBLAGE DU PIGNON SUPÉRIEUR
DES ÉTAPES PRÉCÉDENTES

379 (x4) | ÉCROU À ENFONCER - 5/16 PO

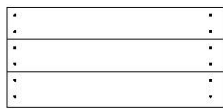
198 (x4) | RONDELLE - 8 x 19

378 (x4) | BOULON - 1 3/4 PO

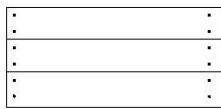




RP7 PANNEAU DE TOIT - W2A03085
(x1) 1 5/8 po x 20 11/16 po x 33 7/8 po (42 x 526 x 860)



RP8 PANNEAU DE TOIT - W2A03086
(x1) 1 5/8 po x 15 5/8 po x 33 7/8 po (42 x 397 x 860)



RP9 PANNEAU DE TOIT - W2A03073
(x1) 1 5/8 po x 15 5/8 po x 33 7/8 po (42 x 397 x 860)

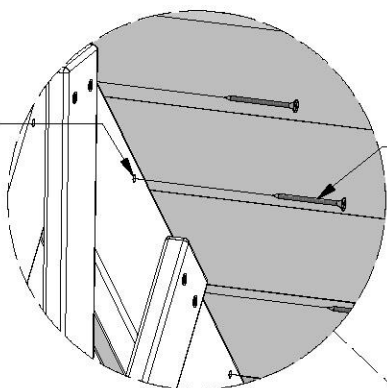


H100111 VIS TÊTE PLATE PFH
(x20) 8 x 2



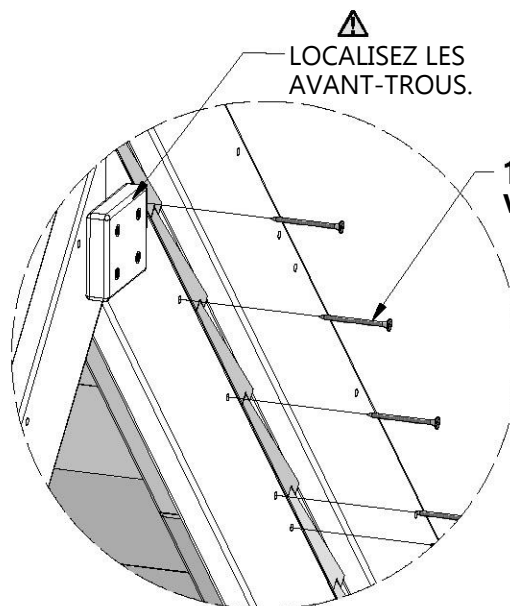
REMARQUE :
COMMENCEZ PAR LE HAUT AVEC LE PANNEAU RP7 ET TRAVAILLEZ VERS LE BAS EN INSTALLANT CHAQUE PANNEAU COMME ILLUSTRÉ.

LOCALISEZ LES AVANT-TROUS.



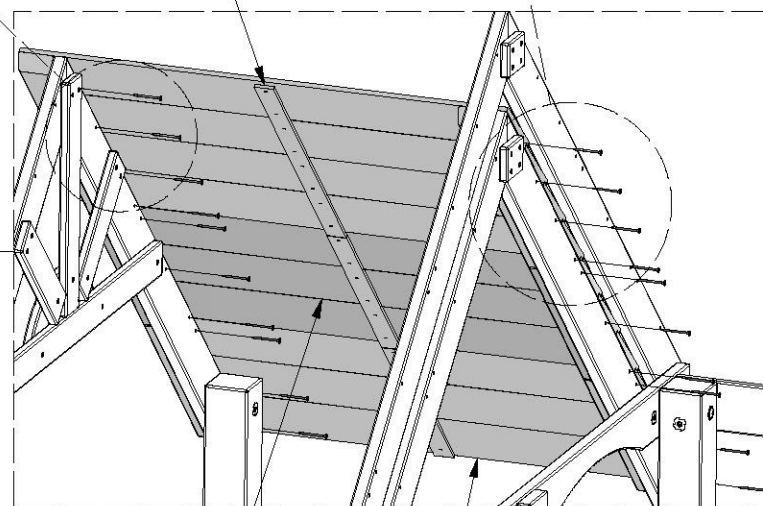
111 (x10)
VIS - 2 PO

LOCALISEZ LES AVANT-TROUS.



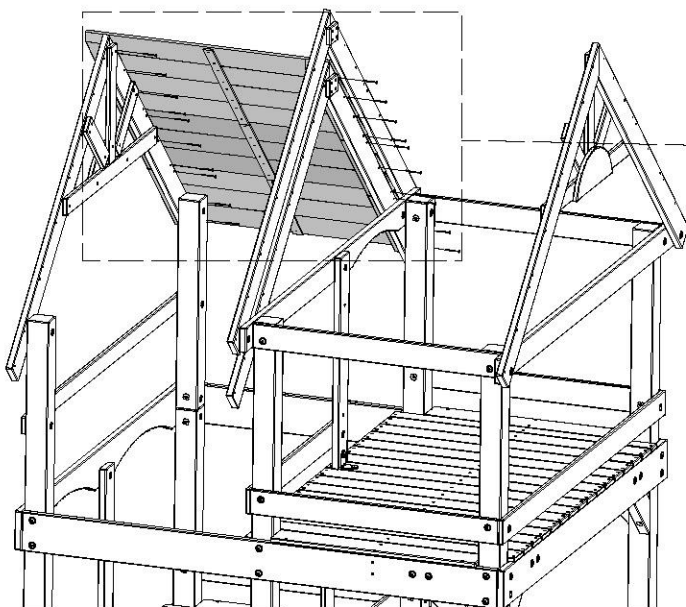
111 (x10)
VIS - 2 PO

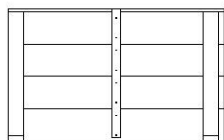
RP7 (x1)
PANNEAU DE TOIT



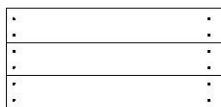
RP8 (x1)
PANNEAU DE TOIT

RP9 (x1)
PANNEAU DE TOIT

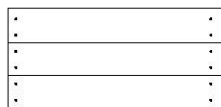




RP4 | PANNEAU DE TOIT - W2A03083
(x1) | 33 7/8 po x 1 5/8 po x 20 11/16 po (860 x 42 x 526)



RP5 | PANNEAU DE TOIT - W2A03084
(x1) | 1 5/8 po x 15 5/8 po x 33 7/8 po (42 x 397 x 860)



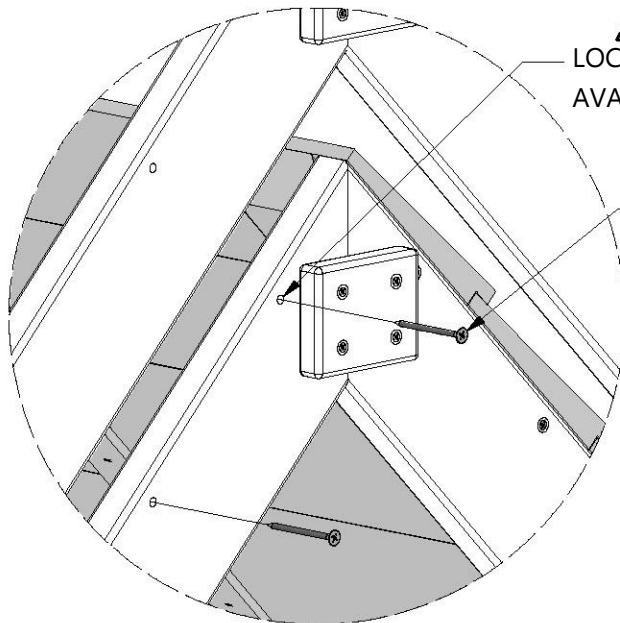
RP6 | PANNEAU DE TOIT - W2A03072
(x1) | 1 5/8 po x 15 5/8 po x 33 7/8 po (42 x 397 x 860)



H100111 | VIS TÊTE PLATE PFH
(x20) | 8 x 2



REMARQUE :
COMMENCEZ PAR LE HAUT AVEC LE PANNEAU RP4 ET TRAVAILLEZ VERS LE BAS EN INSTALLANT CHAQUE PANNEAU COMME ILLUSTRÉ.



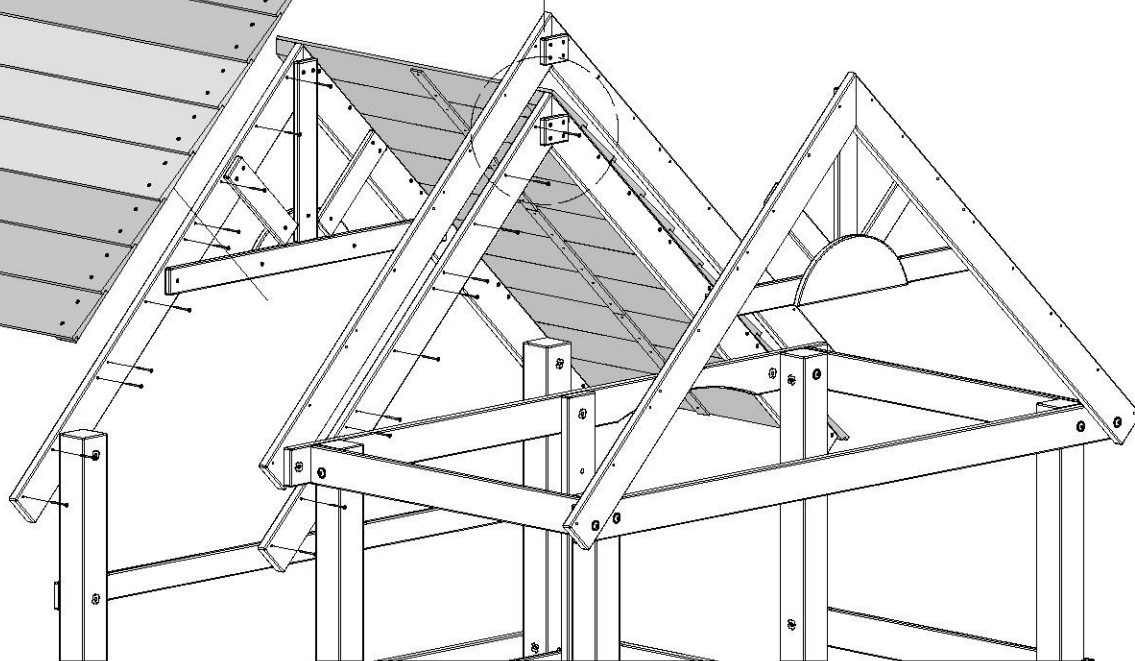
LOCALISEZ LES AVANT-TROUS.

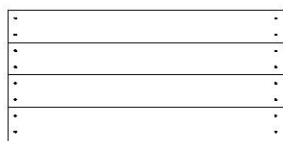
111 (x20)
VIS - 2 PO

RP4 (x1)
PANNEAU DE TOIT

RP5 (x1)
PANNEAU DE TOIT

RP6 (x1)
PANNEAU DE TOIT

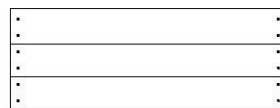




RP1 PANNEAU DE TOIT - W2A03081
(x2) 1 5/8 po x 20 11/16 po x 43 1/16 po (42 x 526 x 1 094)



RP2 PANNEAU DE TOIT - W2A03082
(x2) 1 5/8 po x 15 5/8 po x 43 1/16 po (42 x 397 x 1 094)



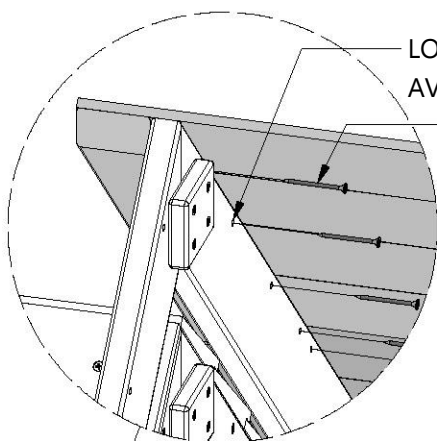
RP3 PANNEAU DE TOIT - W2A03135
(x2) 1 5/8 po x 15 5/8 po x 43 1/16 po (42 x 397 x 1 094)



H100111 VIS TÊTE PLATE PFH
(x40) 8 x 2

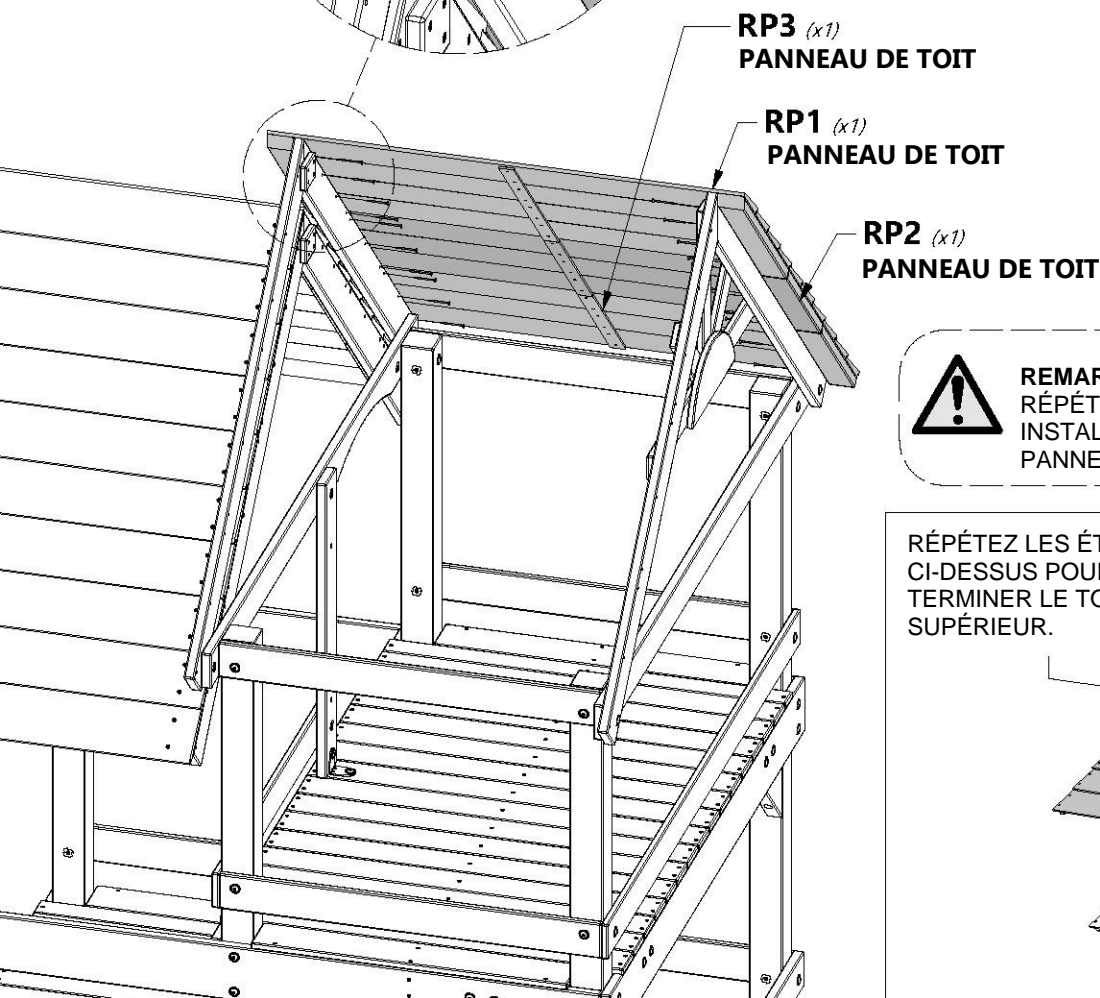


REMARQUE :
COMMENCEZ PAR LE HAUT AVEC LE PANNEAU RP1 ET TRAVAILLEZ VERS LE BAS EN INSTALLANT CHAQUE PANNEAU COMME ILLUSTRÉ.



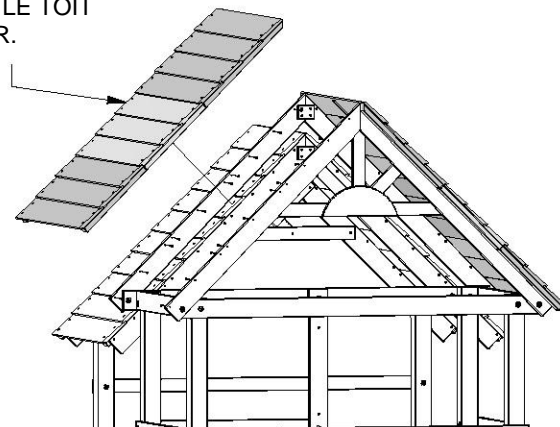
LOCALISEZ LES AVANT-TROUS.

111 (x20)
VIS - 2 PO



REMARQUE :
RÉPÉTEZ CETTE ÉTAPE POUR TERMINER ET INSTALLER LES DEUX ASSEMBLAGES DE PANNEAUX DE TOIT.

RÉPÉTEZ LES ÉTAPES CI-DESSUS POUR TERMINER LE TOIT SUPÉRIEUR.



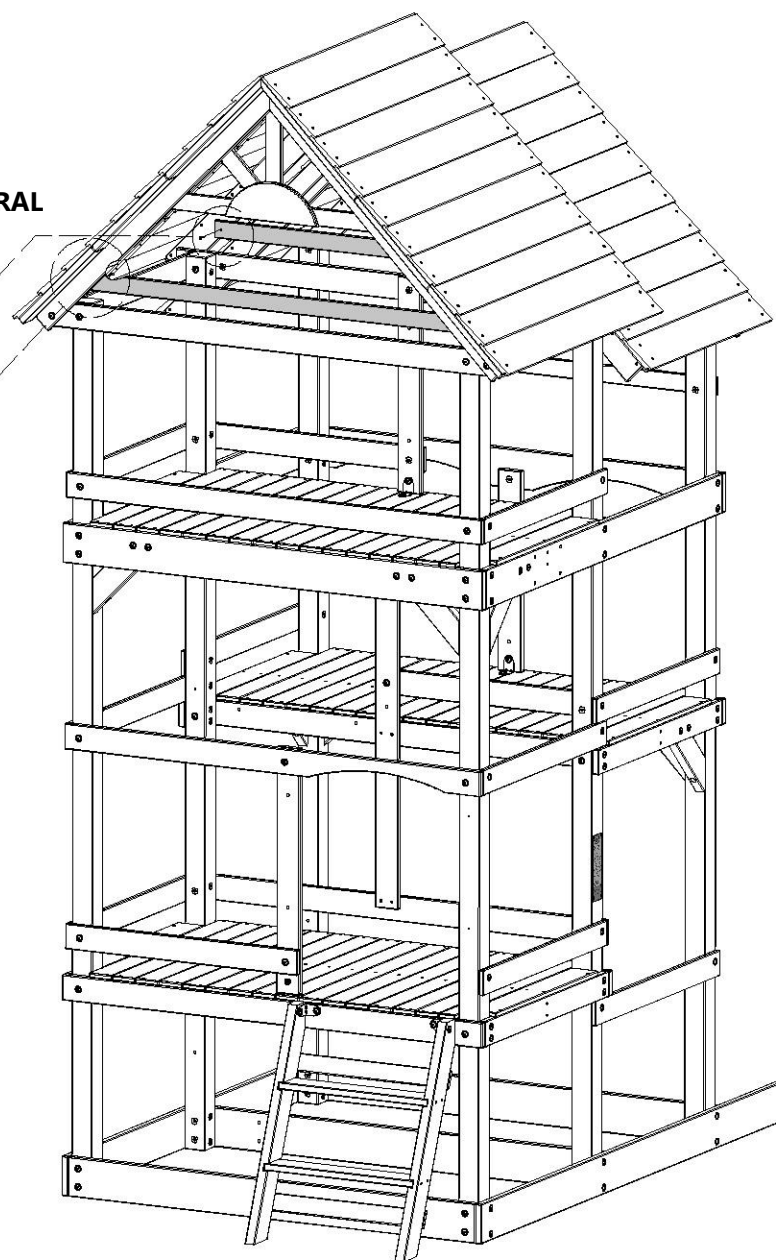
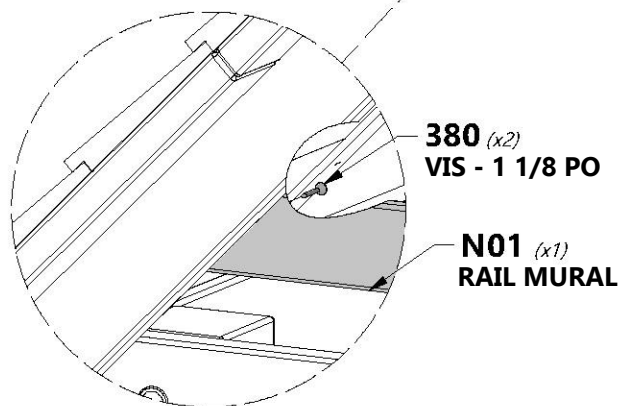
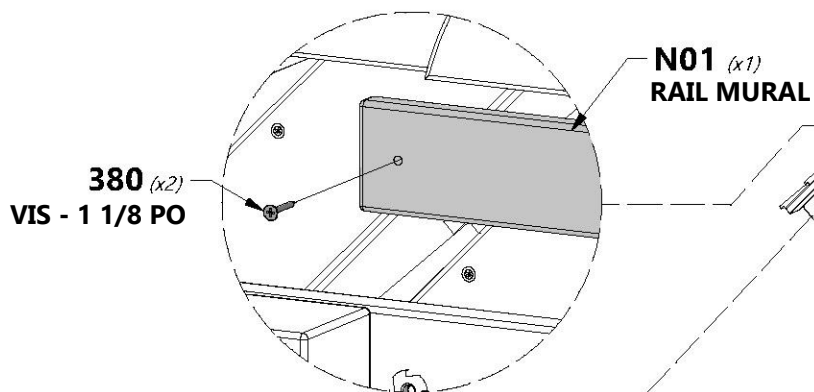
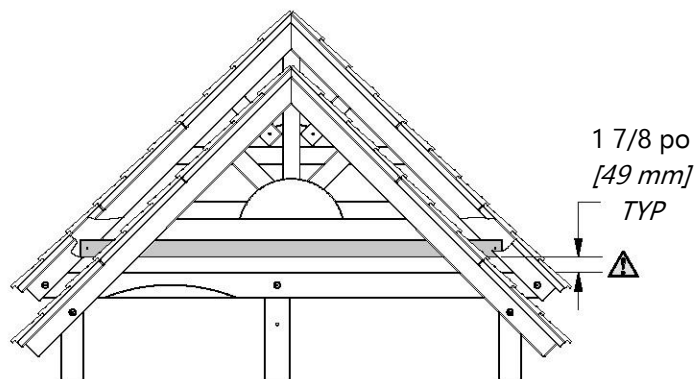


N01 RAIL MURAL - W4L13954
(x2) 5/8 po x 2 3/8 po x 55 po (16 x 60 x 1 398)



H100380 VIS À TÊTE PLATE
CRUCIFORME BLK
(x4) 8 x 1 1/8

VUE DE FACE





H19 SIÈGE DE TABLE DE PIQUE-NIQUE - W4L13940
(x2) 1 po x 3 3/8 po x 14 3/4 po (24 x 86 x 374)

H20 SUPPORT DE SIÈGE DE TABLE DE PIQUE-NIQUE - W4L13941
(x2) 1 po x 3 3/8 po x 14 1/2 po (24 x 86 x 368)

G10 SUPPORT DE TABLE DE PIQUE-NIQUE - W4L13938
(x2) 1 po x 5 1/4 po x 13 1/2 po (24 x 134 x 344)

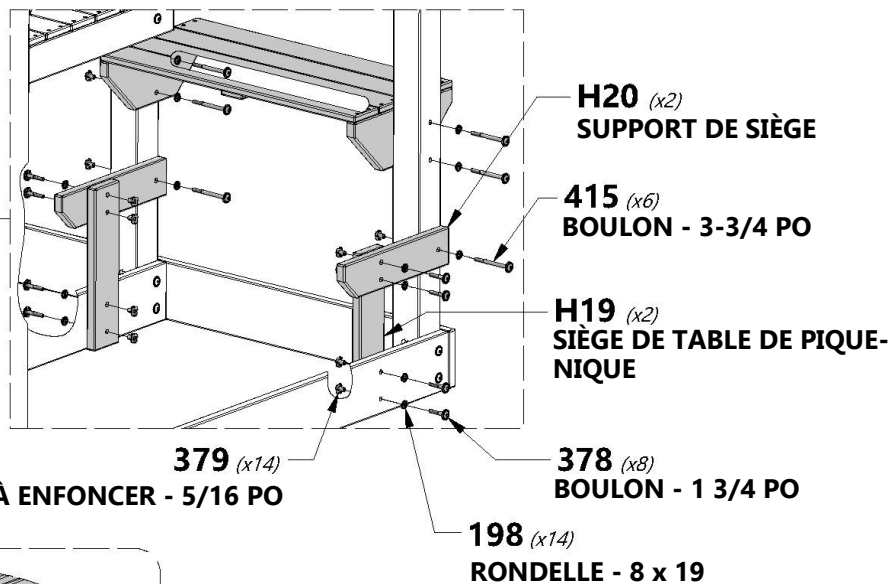
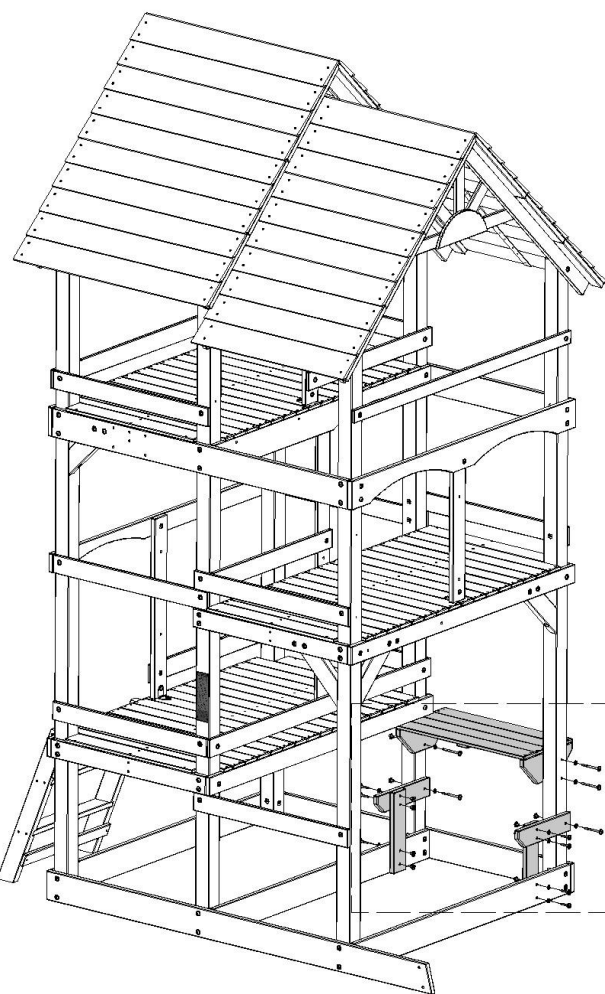
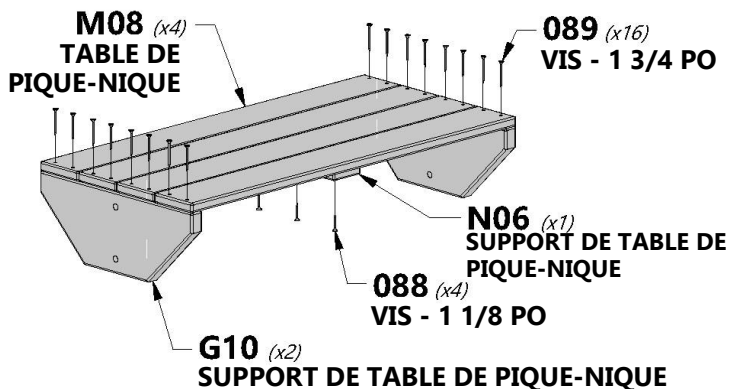
M08 TABLE DE PIQUE-NIQUE - W4L13950
(x4) 5/8 po x 3 3/8 po x 28 1/2 po (16 x 86 x 724)

N06 SUPPORT DE TABLE DE PIQUE-NIQUE - W4L13959
(x1) 5/8 po x 2 3/8 po x 12 3/8 po (16 x 60 x 314)

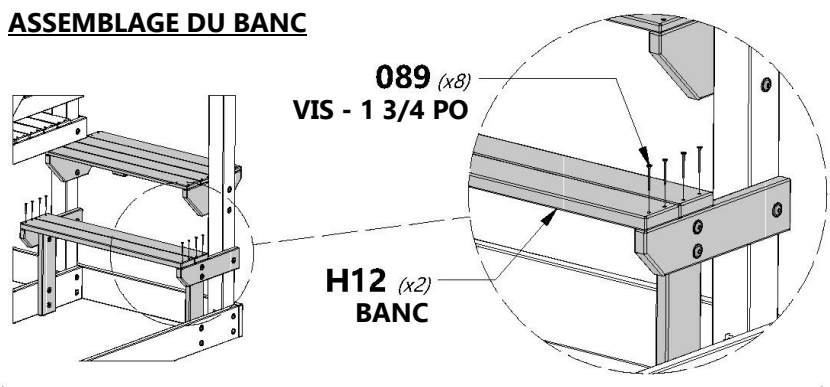
H12 BANC - W4L13933
(x2) 1 po x 3 3/8 po x 32 1/2 po (24 x 86 x 824)

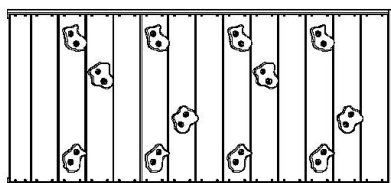


ASSEMBLAGE DU PLATEAU DE TABLE



ASSEMBLAGE DU BANC





ASSEMBLAGE DU MUR D'ESCALADE
DES ÉTAPES PRÉCÉDENTES



H100205 BOULON WH BLK
(x2) 5/16 x 2 1/4



H100379 ÉCROU À
ENFONCER BLK
(x2) 5/16



H100407 BOULON WH BLK
(x2) 5/16 x 1 1/2

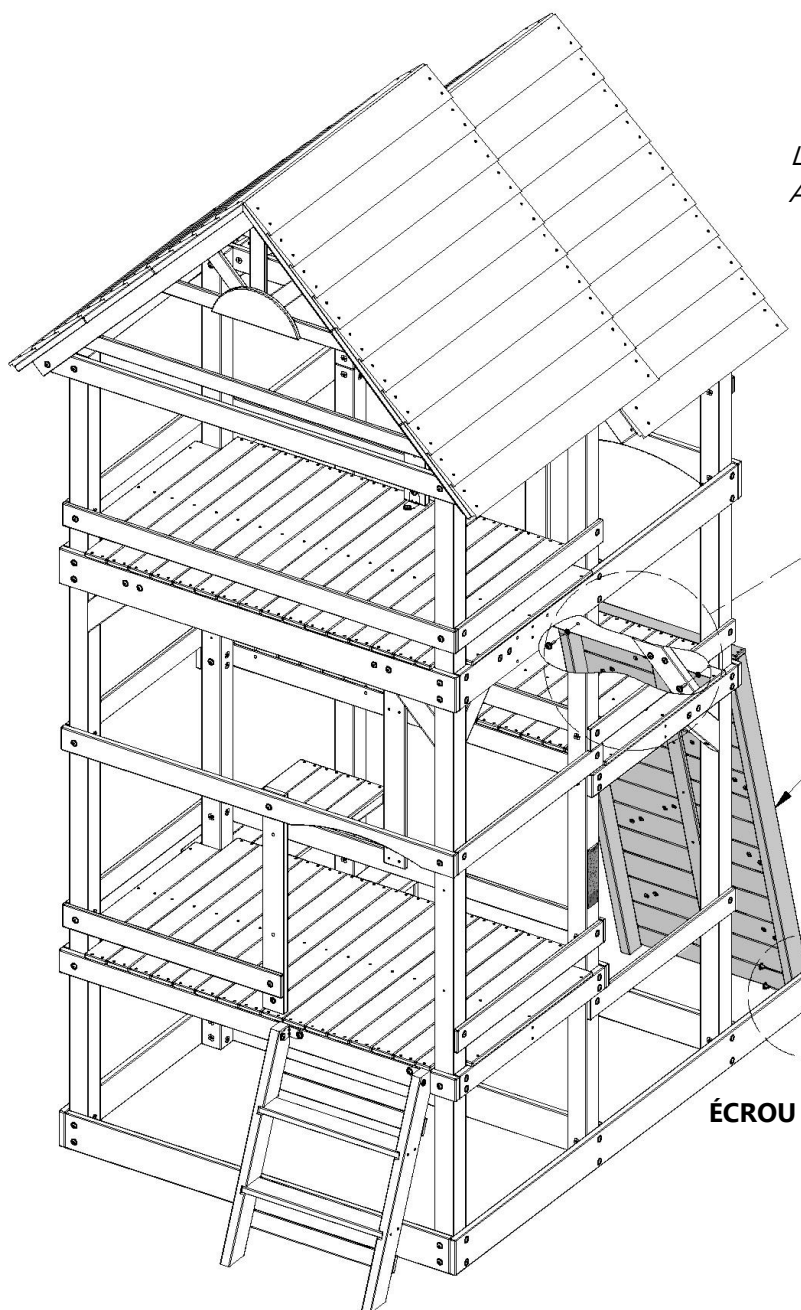


H100198 RONDELLE DE
VERROUILLAGE EXT
(x4) 8 x 19 BLK

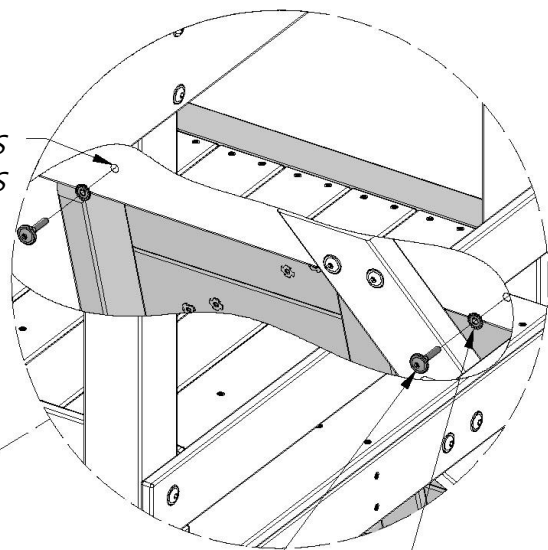


REMARQUE :

MONTEZ L'ASSEMBLAGE DU MUR D'ESCALADE À L'AIDE DES ÉCROUS À ENFONCER QUE VOUS AVEZ DÉJÀ INSTALLÉS PENDANT LES ÉTAPES D'ASSEMBLAGE DU MUR D'ESCALADE.

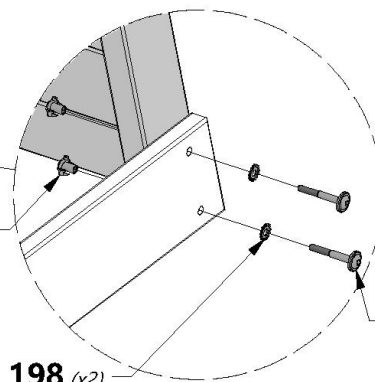


 LOCALISEZ LES
AVANT-TROUS



407 (x2)
BOULON - 1-1/2 PO
198 (x2)
RONDELLE - 8 x 19

MUR D'ESCALADE (x1)
DES ÉTAPES PRÉCÉDENTES



379 (x2)
ÉCROU À ENFONCER -
5/16 PO

198 (x2)
RONDELLE - 8 x 19

205 (x2)
BOULON - 2-
1/4 PO



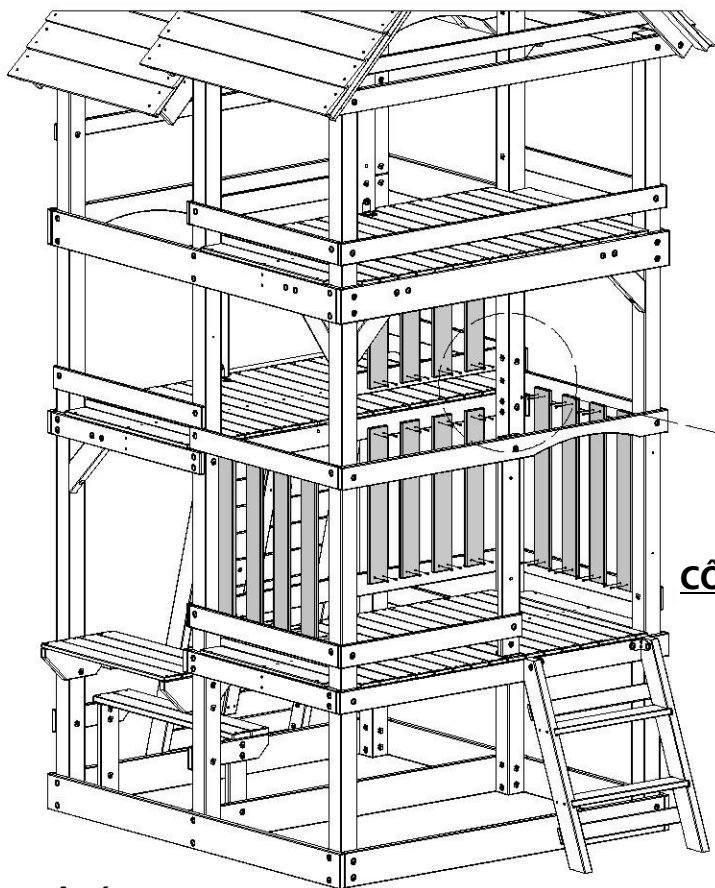
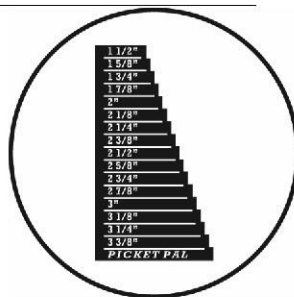
M06 | PLANCHE DE MUR - W4L13952
 (x8) | 5/8 po x 3 3/8 po x 23 1/4 po (16 x 86 x 591)

M07 | PLANCHE DE MUR - W4L13951
 (x8) | 5/8 po x 3 3/8 po x 26 5/8 po (16 x 86 x 677)

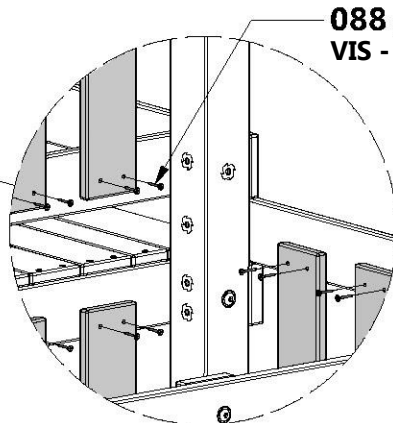
H100088 | BOULON WH
 (x64) | 8 x 1 1/8



REMARQUE :
 UTILISEZ LE GUIDE-LATTE FOURNI POUR ESPACER ET INSTALLER CHAQUE LATTE VERTICALE AUX DIMENSIONS FOURNIES CI-DESSOUS COMME INDIQUÉ.



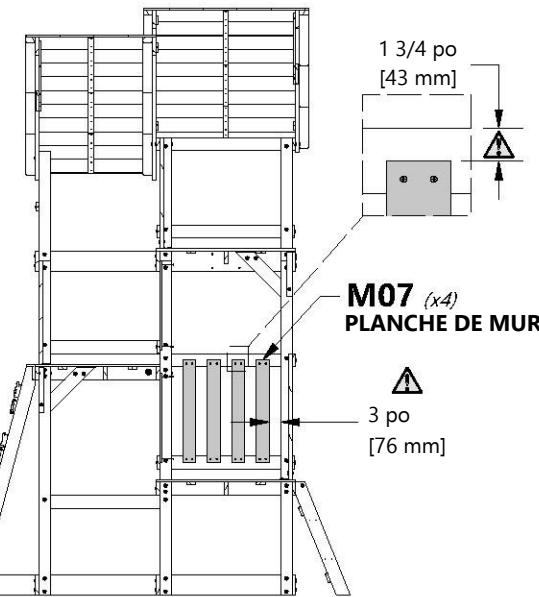
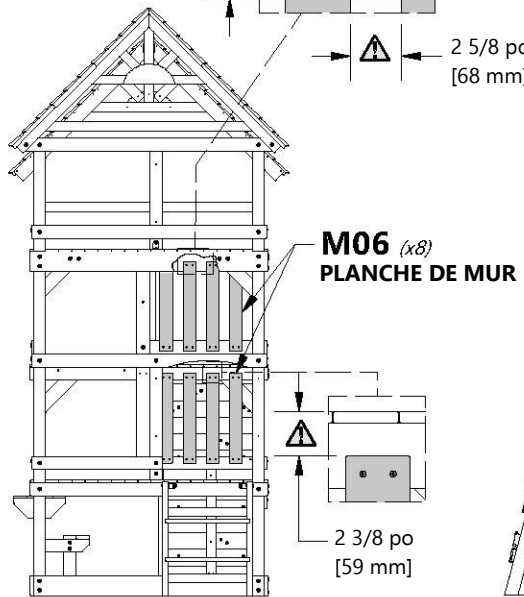
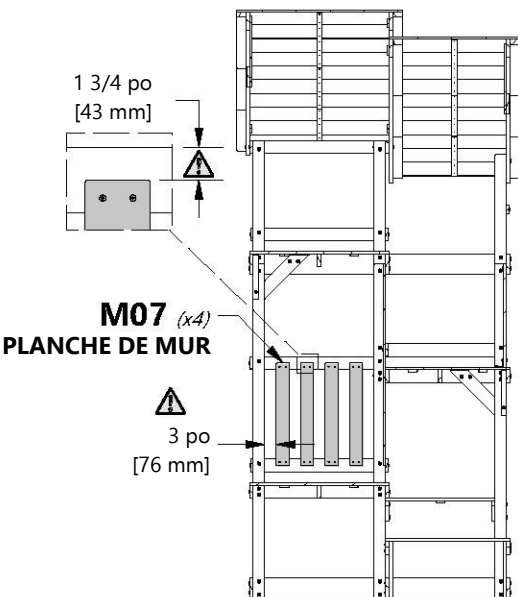
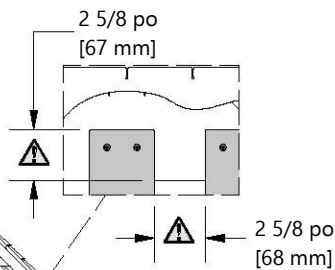
CÔTÉ GAUCHE



088 (x64)
VIS - 1 1/8 PO

CÔTÉ DROIT

ARRIÈRE



M07 (x4)
PLANCHE DE MUR

M06 (x8)
PLANCHE DE MUR

M07 (x4)
PLANCHE DE MUR

LATTES CÔTÉ DROIT

LATTES CENTRALES

LATTES CÔTÉ GAUCHE

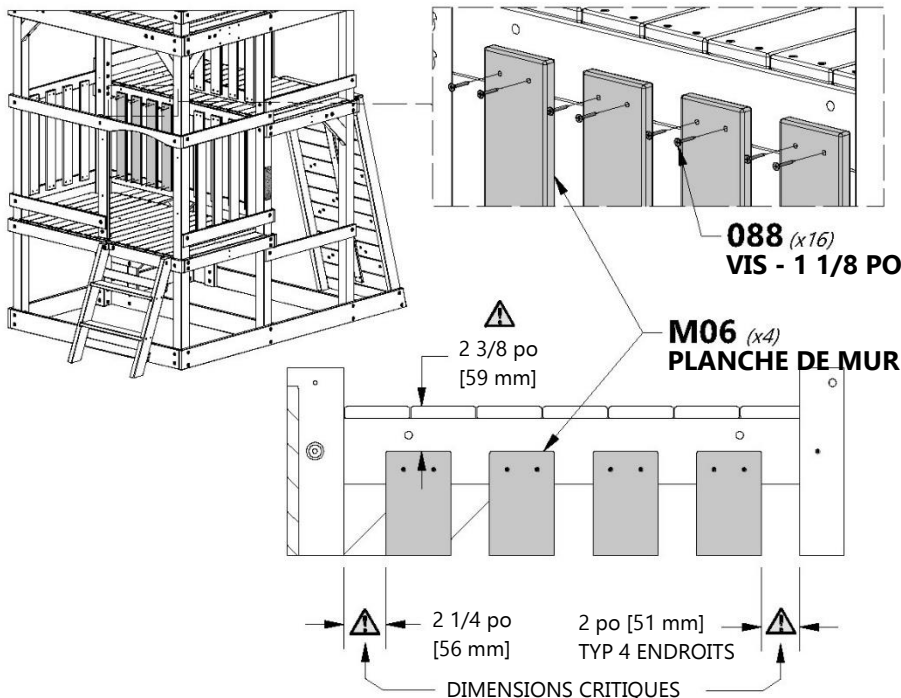


M06 | PLANCHE DE MUR - W4L13952
 (x4) 5/8 po x 3 3/8 po x 23 1/4 po (16 x 86 x 591)

M07 | PLANCHE DE MUR - W4L13951
 (x4) 5/8 po x 3 3/8 po x 26 5/8 po (16 x 86 x 677)

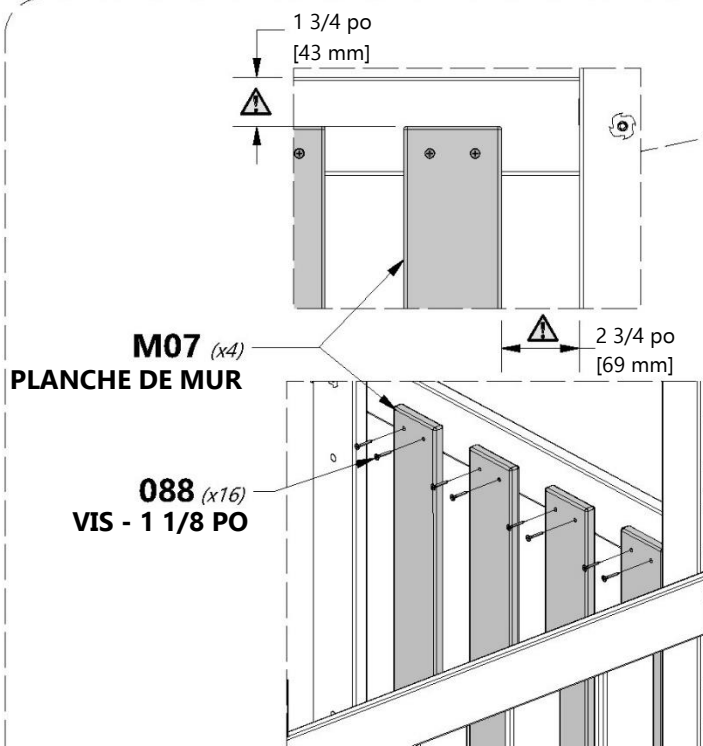
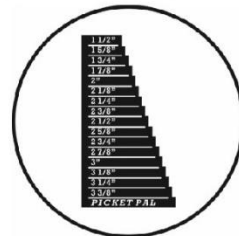
H100088 | VIS TÊTE PLATE PFH
 (x32) 8 x 1 1/8

LATTES CENTRALES

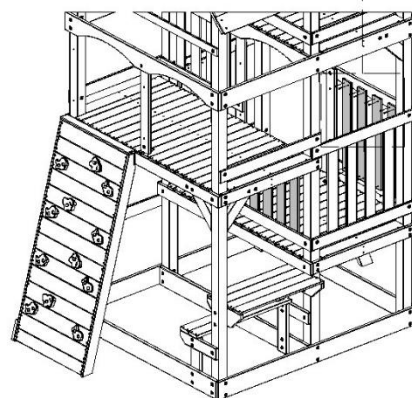
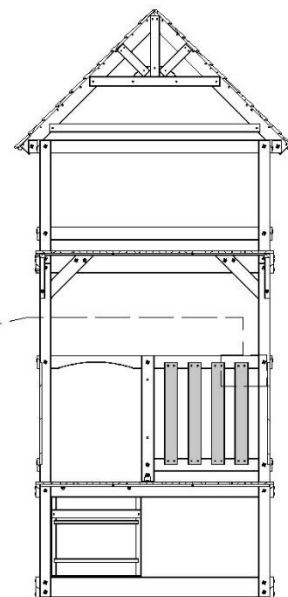


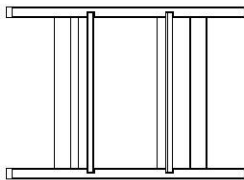
CONSEIL :

UTILISEZ LE GUIDE-LATTE FOURNI POUR ESPACER ET INSTALLER CHAQUE LATTE VERTICALE AUX DIMENSIONS FOURNIES CI-DESSOUS COMME INDIQUÉ.



LATTES AVANT





ASSEMBLAGE DE L'ÉCHELLE
DES ÉTAPES PRÉCÉDENTES

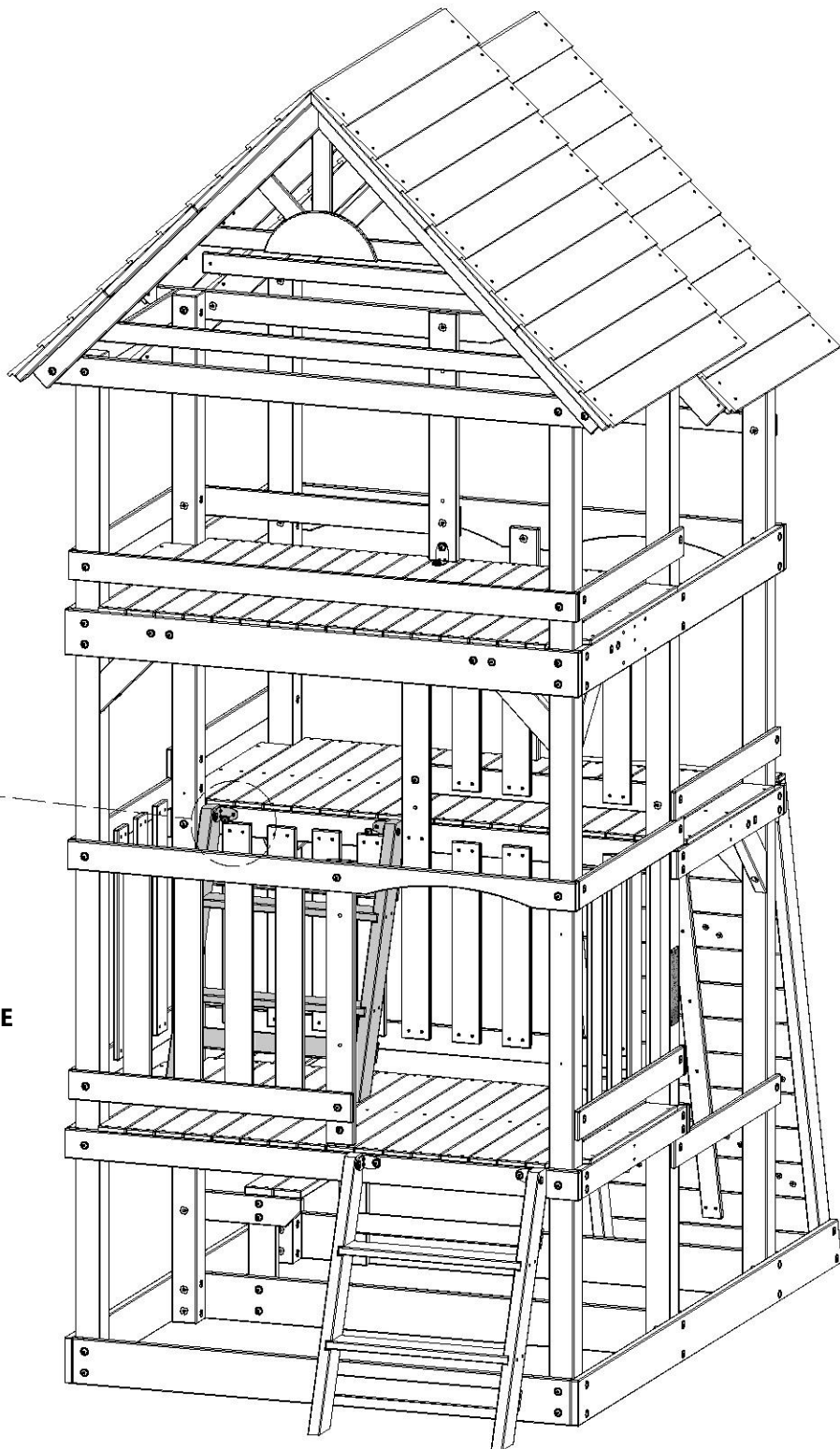


H100468 BOULON WH BLK
(x2) 5/16 x 1

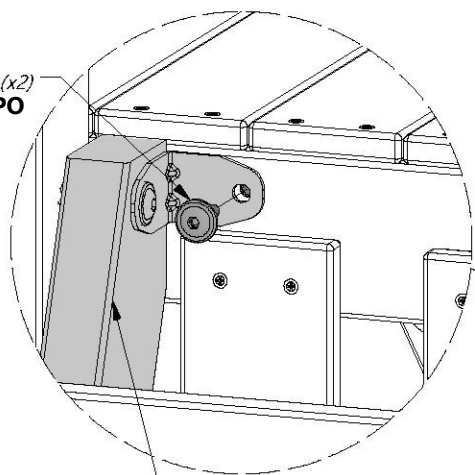


REMARQUE :

DES ÉCROUS À ENFONCER ONT ÉTÉ
INSTALLÉS DANS LES ÉTAPES
PRÉCÉDENTES ET NE SONT PAS
ILLUSTRÉS DANS CETTE VUE.



468 (x2)
BOULON - 1 PO

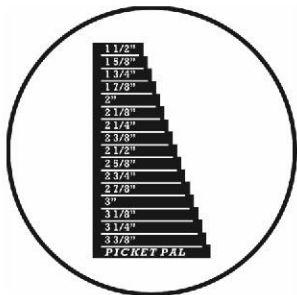



ASSEMBLAGE DE L'ÉCHELLE



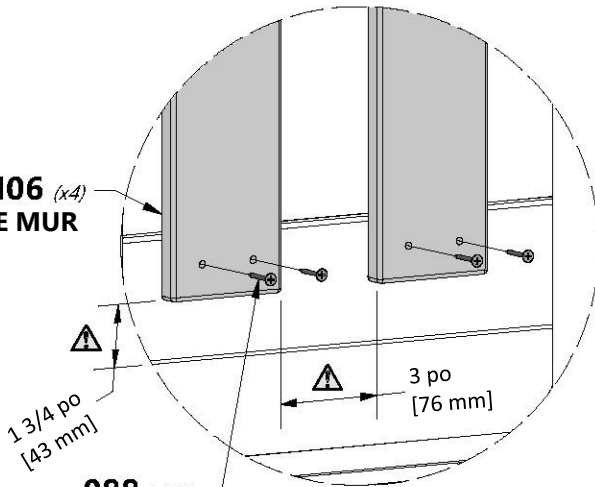
M06 | **PLANCHE DE MUR - W4L13952**
 (x8) | 5/8 po x 3 3/8 po x 23 1/4 po (16 x 86 x 591)

H100088 | **VIS TÊTE PLATE PFH**
 (x32) | 8 x 1 1/8



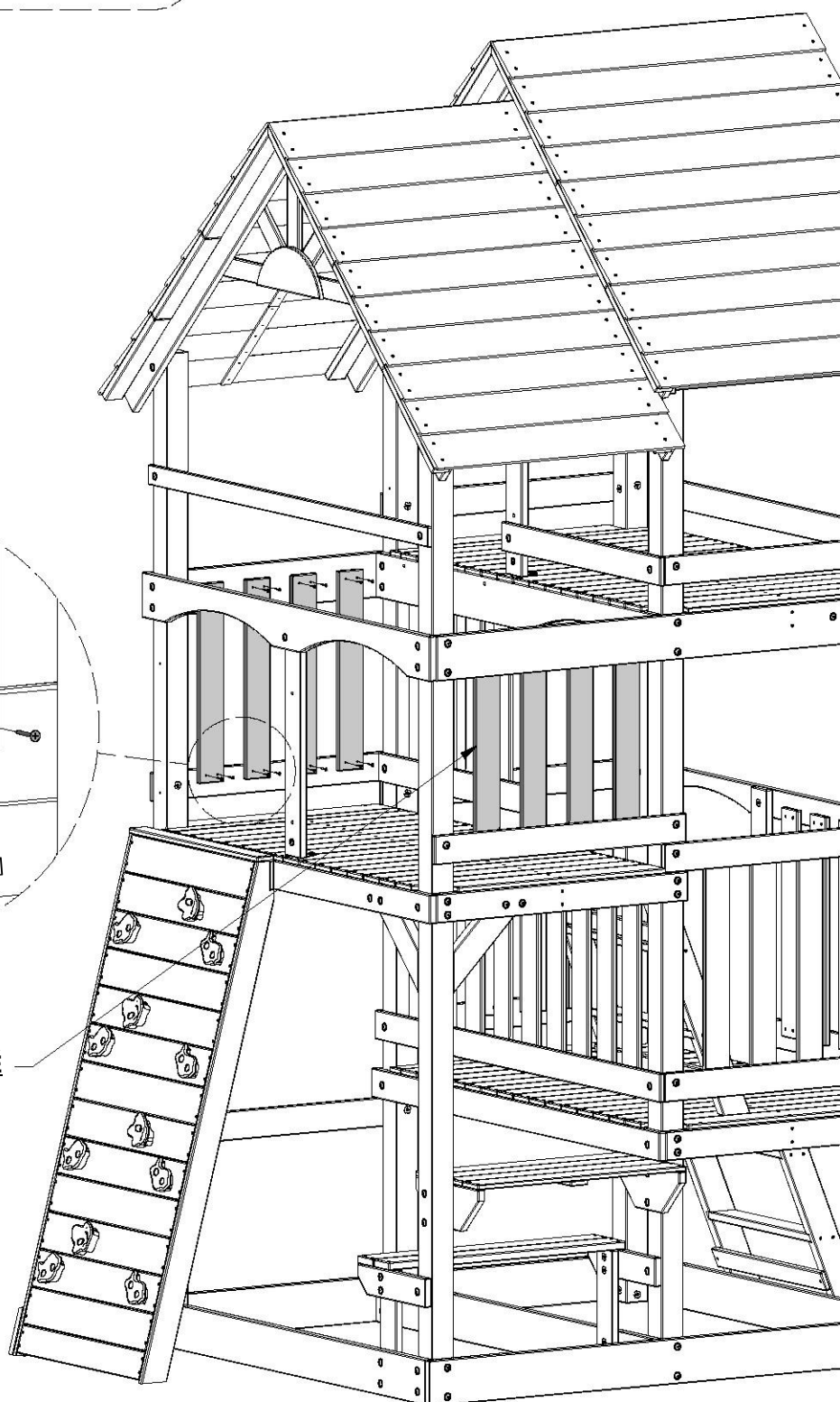
CONSEIL :
 UTILISEZ LE GUIDE-LATTE FOURNI POUR ESPACER ET INSTALLER CHAQUE LATTE À LA DIMENSION FOURNIE CI-DESSOUS COMME INDIQUÉ.

M06 (x4)
PLANCHE DE MUR



088 (x16)
VIS - 1 1/8 PO

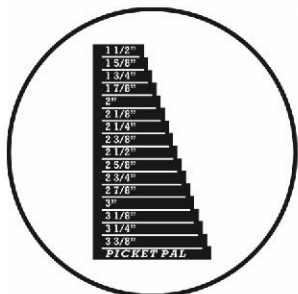
RÉPÉTEZ DU CÔTÉ OPPOSÉ



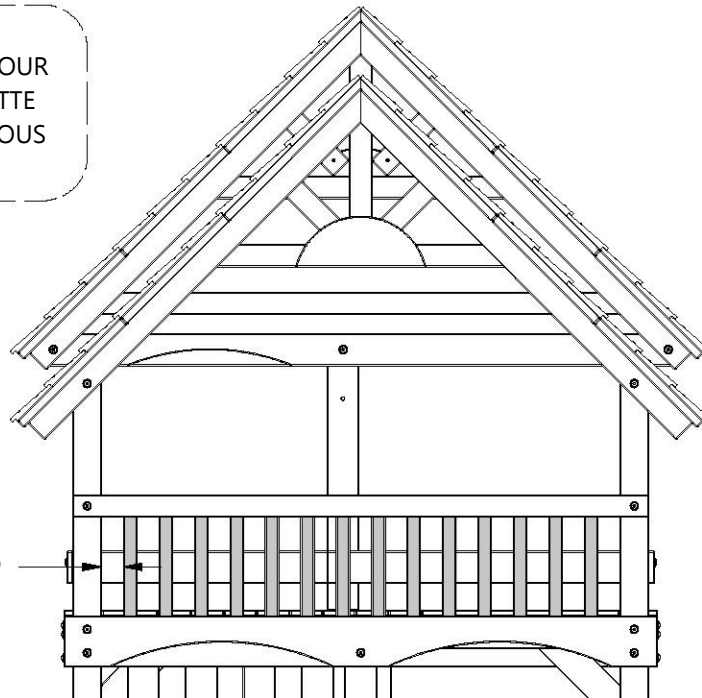


O2 | PLANCHE DE MUR - W4L13921
 (x14) | 5/8 po x 1 3/8 po x 14 po (16 x 36 x 356)

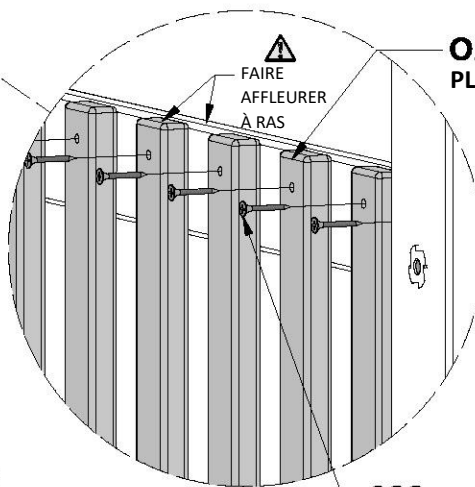
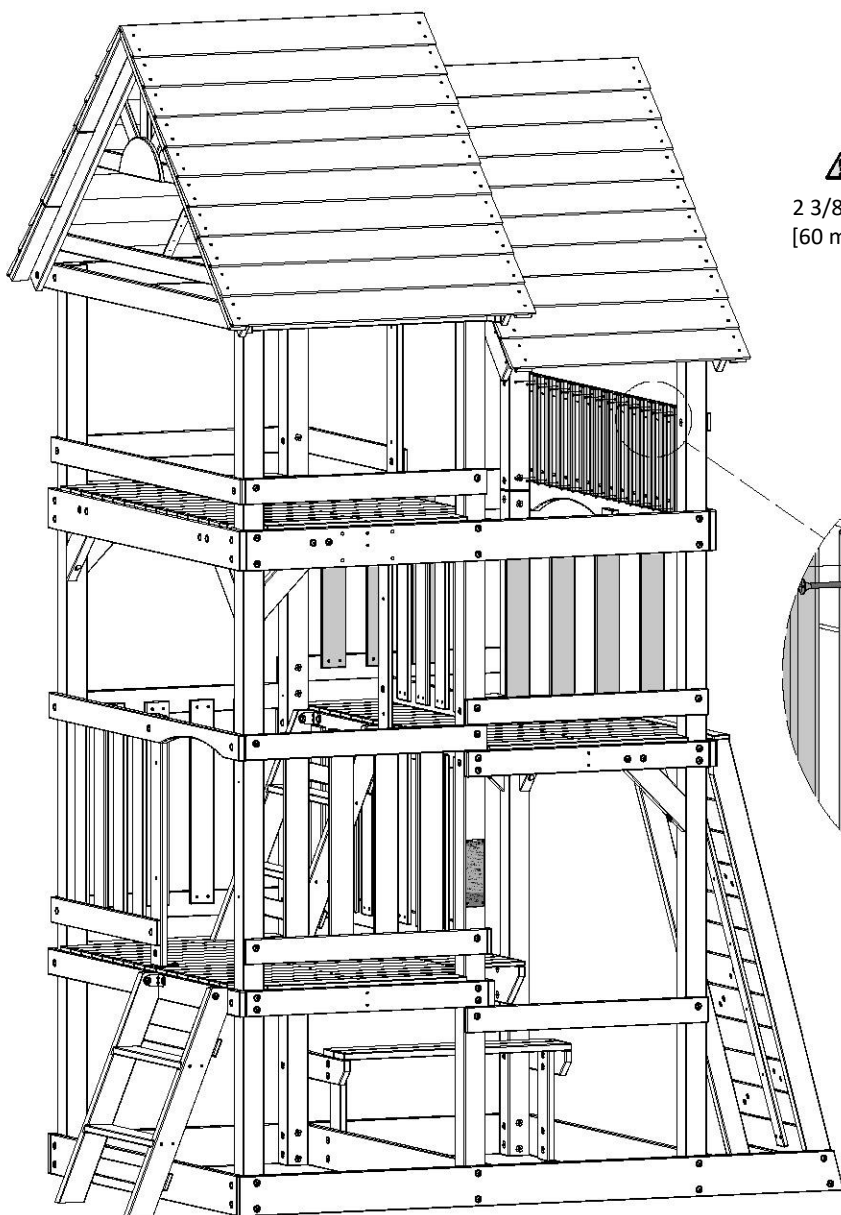
H100088 | VIS TÊTE PLATE PFH
 (x28) | 8 x 1 1/8



CONSEIL :
 UTILISEZ LE GUIDE-LATTE FOURNI POUR ESPACER ET INSTALLER CHAQUE LATTE À LA DIMENSION FOURNIE CI-DESSOUS COMME INDiqué.

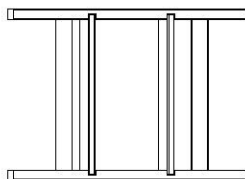


VUE DE FACE



O2 (x14)
PLANCHE DE MUR

088 (x28)
VIS - 1 1/8 PO



ASSEMBLAGE DE L'ÉCHELLE
DES ÉTAPES PRÉCÉDENTES

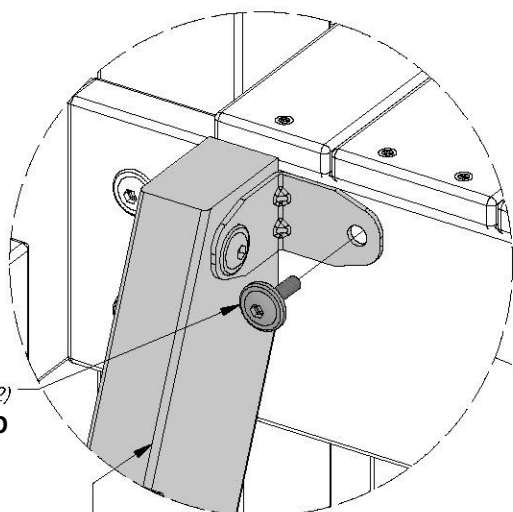


H100468 | BOULON WH BLK
(x2) | 5/16 x 1



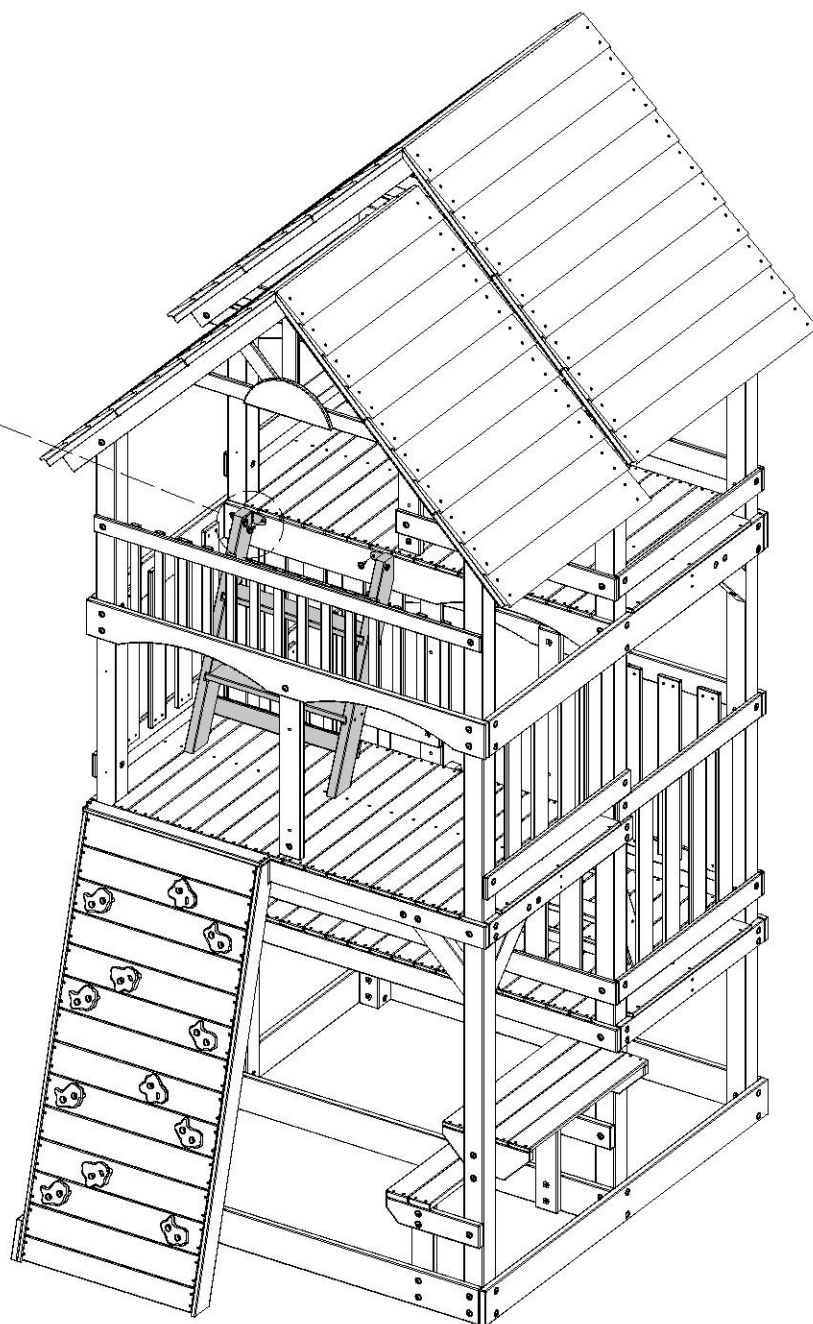
REMARQUE :

DES ÉCROUS À ENFONCER ONT ÉTÉ INSTALLÉS
DANS LES ÉTAPES PRÉCÉDENTES ET NE SONT
PAS ILLUSTRÉS DANS CETTE VUE.



468 (x2)
BOULON - 1 PO

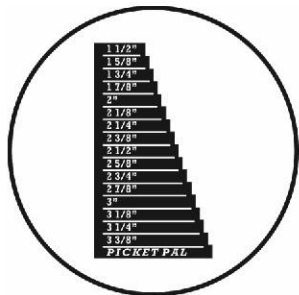
ASSEMBLAGE DE L'ÉCHELLE




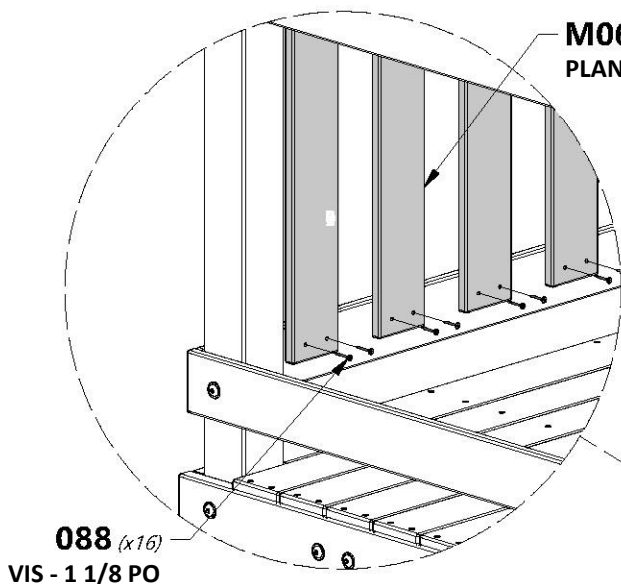


M06 | **PLANCHE DE MUR - W4L13952**
(x8) | 5/8 po x 3 3/8 po x 23 1/4 po (16 x 86 x 591)

H100088 | **VIS TÊTE PLATE PFH**
(x32) | 8 x 1 1/8

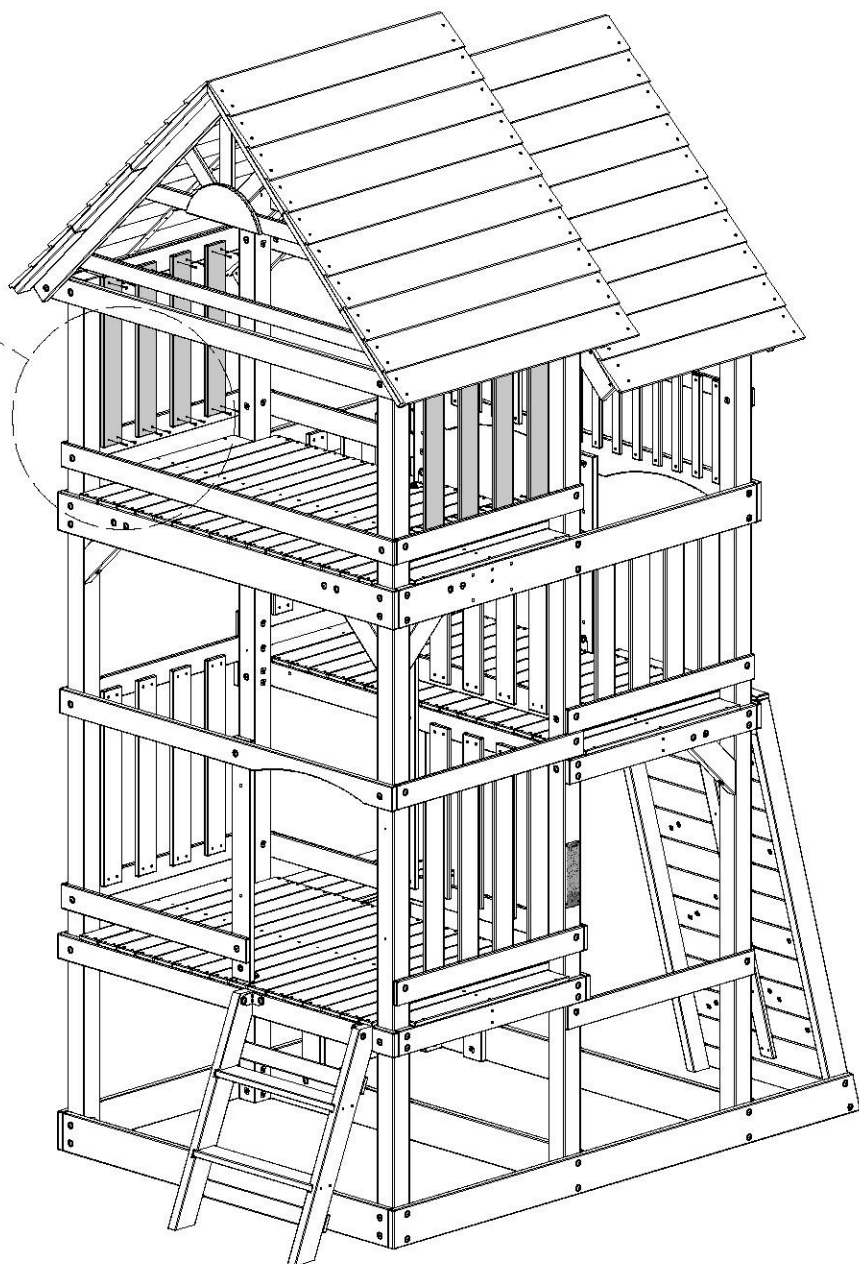
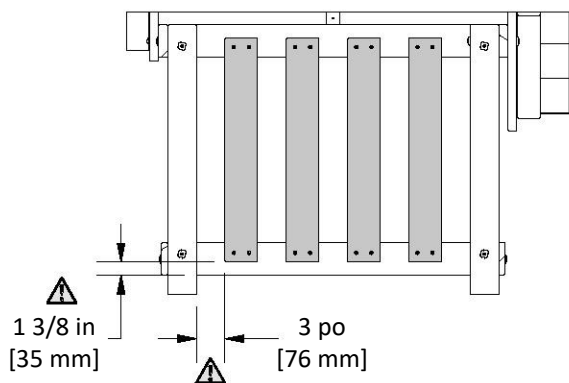


CONSEIL :
 UTILISEZ LE GUIDE-LATTE FOURNI POUR ESPACER ET INSTALLER CHAQUE LATTE VERTICALE AUX DIMENSIONS FOURNIES CI-DESSOUS COMME INDIQUÉ.



RÉPÉTEZ DU CÔTÉ OPPOSÉ

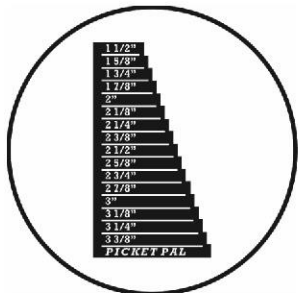
ESPACEMENT DES LATTES



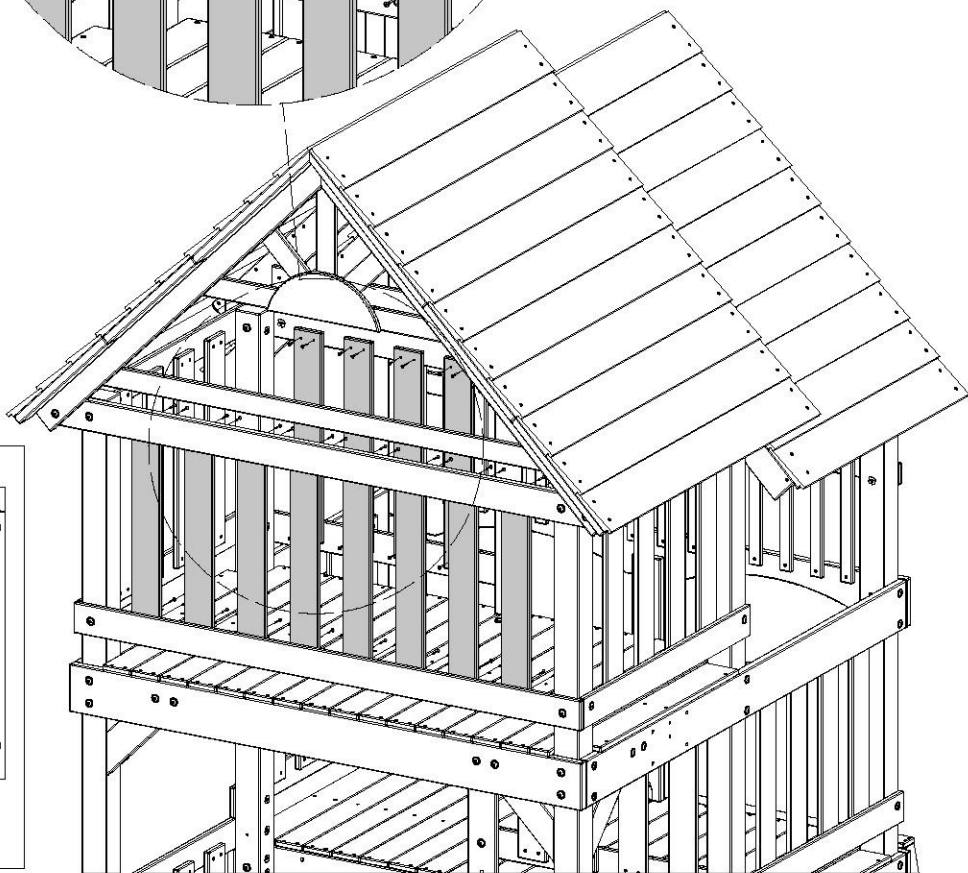
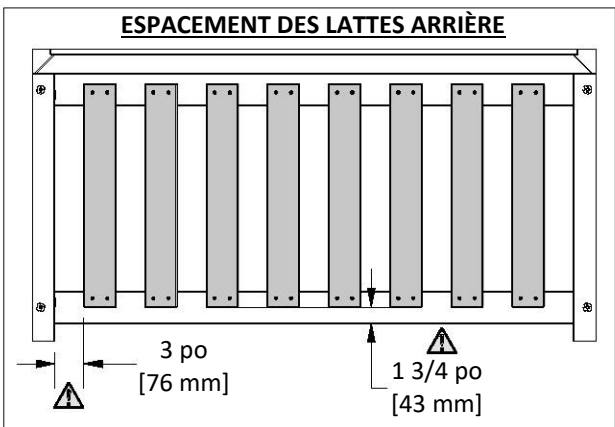
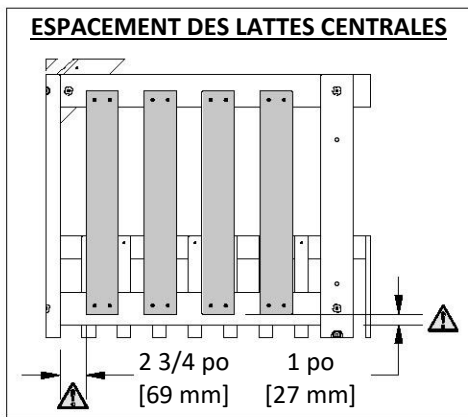
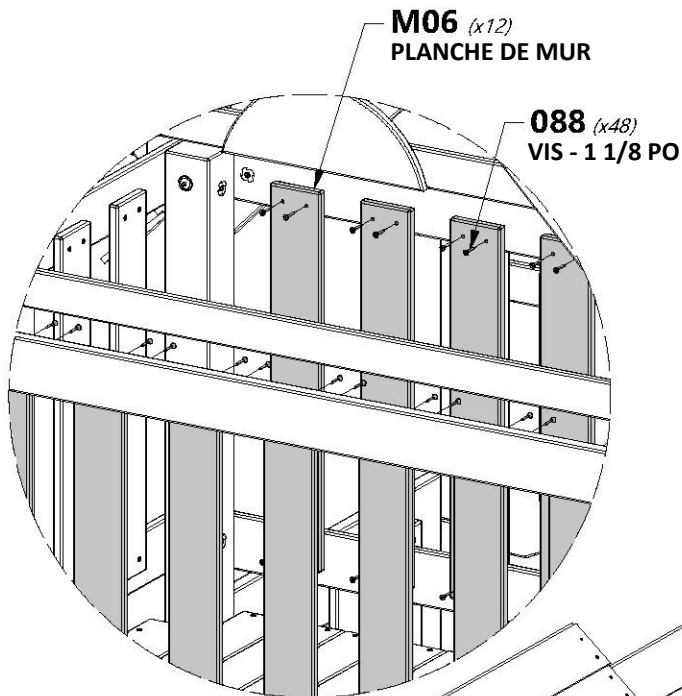


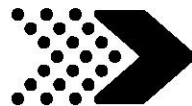
M06 | **PLANCHE DE MUR - W4L13952**
(x12) | 5/8 po x 3 3/8 po x 23 1/4 po (16 x 86 x 591)

H100088 | **VIS TÊTE PLATE PFH**
(x48) | 8 x 1 1/8



CONSEIL :
UTILISEZ LE GUIDE-LATTE FOURNI POUR ESPACER ET INSTALLER CHAQUE LATTE VERTICALE AUX DIMENSIONS FOURNIES CI-DESSOUS COMME INDIQUÉ





A100118 POIGNÉE VERT MÉTAL 381 c/c
(x8)

⚠ DESERREZ LE BOULON DU CHEVRON POUR AIDER À INSTALLER LA POIGNÉE DE PRISE.



H100468 BOULON WH BLK 5/16 x 1
(x6)



H100458 VIS À TÊTE PLATE CRUCIFORME BLK 5/16 x 2
(x8)



H100663 BOULON WH BLK 5/16 x 3/4
(x2)



H100379 ÉCROU À ENFONCER BLK 5/16
(x8)

458 (x2) VIS TIREFOND - 2 PO

379 (x2) ÉCROU À ENFONCER - 5/16 PO

468 (x2) ÉCROU À ENFONCER - 5/16 PO

118 (x4) POIGNÉE

379 (x2) ÉCROU À ENFONCER - 5/16 PO

458 (x4) VIS TIREFOND - 2 PO

663 (x2) BOULON - 3/4 PO

379 (x2) ÉCROU À ENFONCER - 5/16 PO

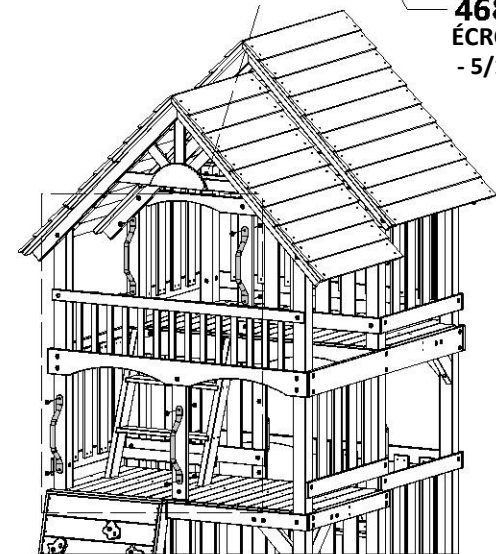
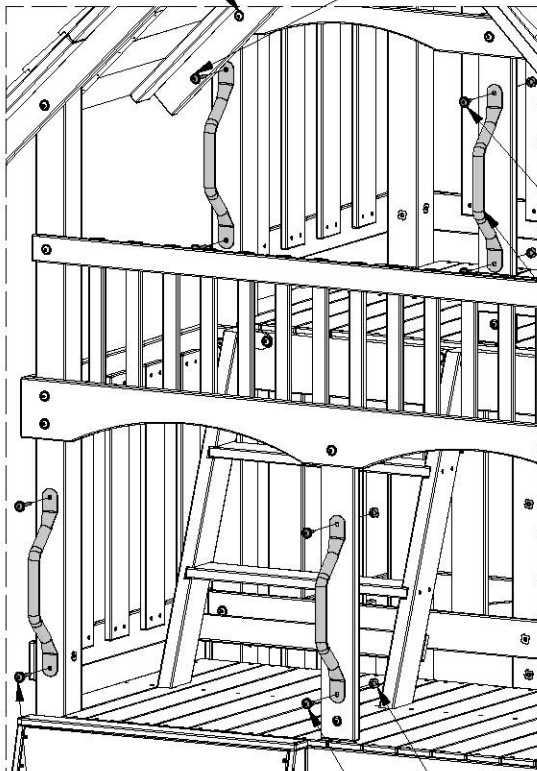
468 (x2) ÉCROU À ENFONCER - 5/16 PO

458 (x2) VIS TIREFOND - 2 PO

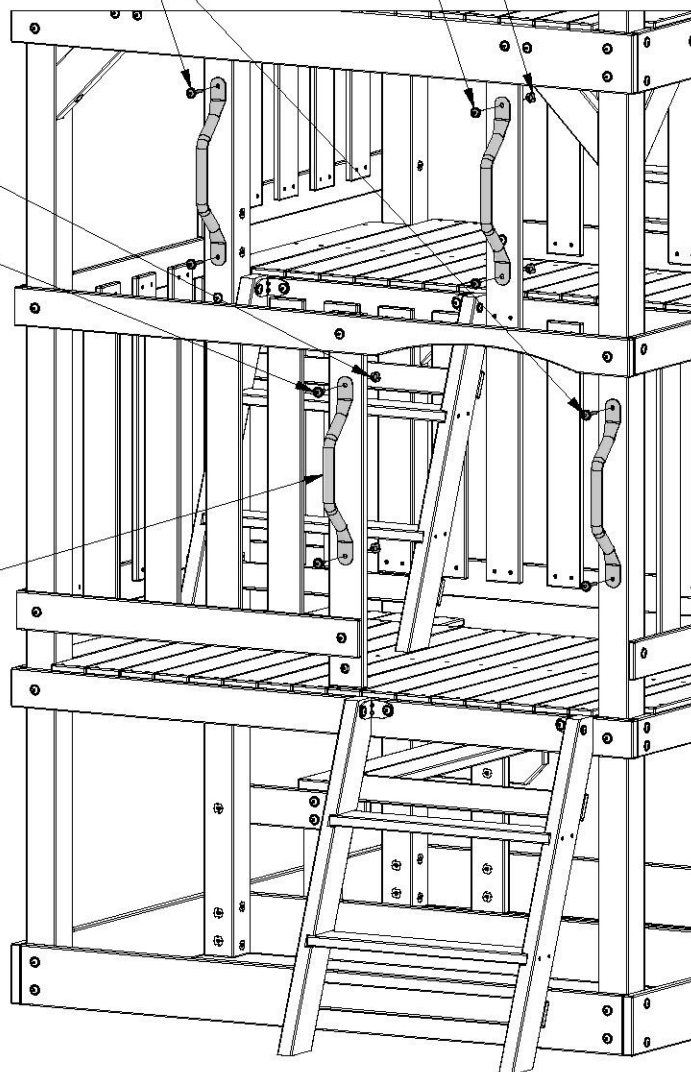
379 (x2) ÉCROU À ENFONCER - 5/16 PO

468 (x2) ÉCROU À ENFONCER - 5/16 PO

118 (x4) POIGNÉE



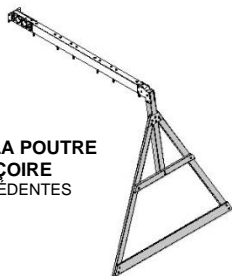
VUE DE FACE



VUE DE L'ARRIÈRE



ASSEMBLAGE DE LA POUTRE DE LA BALANÇOIRE DES ÉTAPES PRÉCÉDENTES



H100481 BOULON HEXAGONAL BLK (x4) 5/16 x 1 1/4



H100477 RONDELLE FENDUE BLK (x4) 5/16

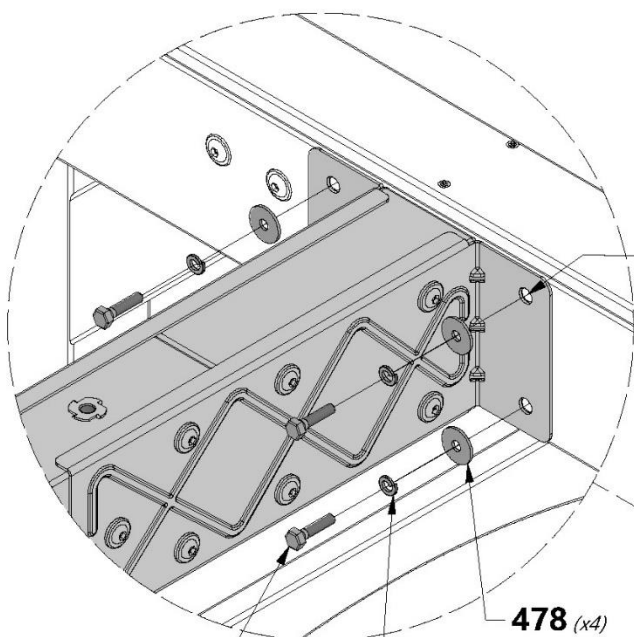


H100478 RONDELLE PLATE BLK (x4) 8 x 27



REMARQUE :

INSTALLEZ LA POUTRE DE LA BALANÇOIRE À L'AIDE DES ÉCROUS À ENFONCER DÉJÀ INSTALLÉS.

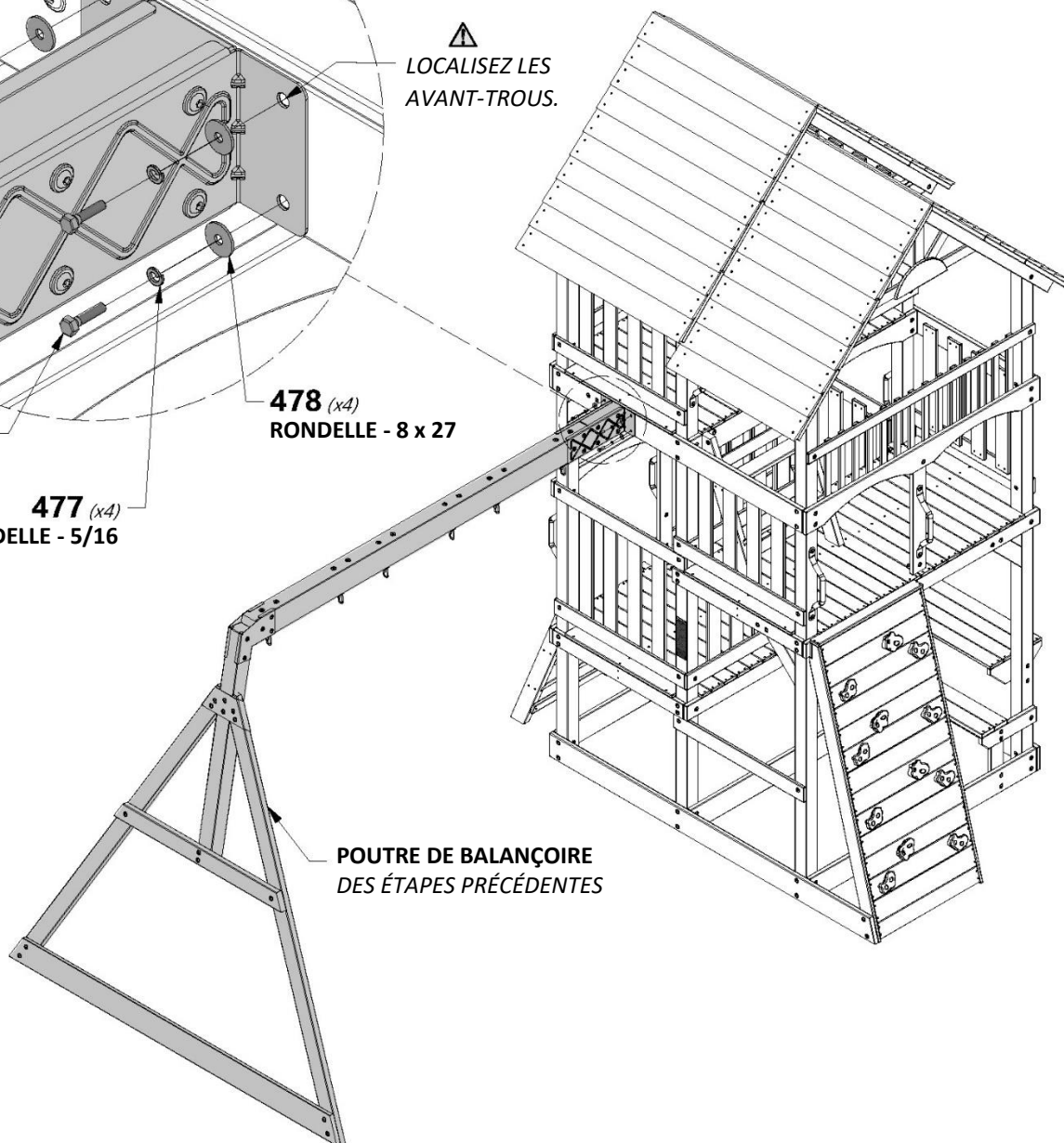


LOCALISEZ LES AVANT-TROUS.

481 (x4) BOULON - 1 1/4 PO

477 (x4) RONDELLE - 5/16

478 (x4) RONDELLE - 8 x 27



POUTRE DE BALANÇOIRE DES ÉTAPES PRÉCÉDENTES



A100069 (x4) MAILLON RAPIDE



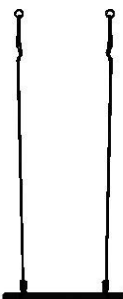
A100164 (x1) ÉTIQUETTE D'IDENTIFICATION DE BYD (GRANDE) 3 À 10 ANS



A100047 (x4) CHAÎNE VERTE 57 PO (144,78 CM)



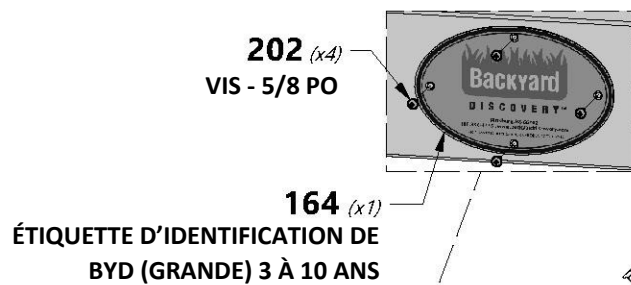
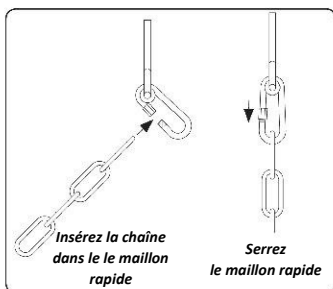
A6P00054 (x2) SIÈGE DE BALANÇOIRE VERT 22 PO (55,8 CM)



A4M01126 (x1) CORDE DE SIÈGE DE BALANÇOIRE À FILET 26 PO (66 CM)

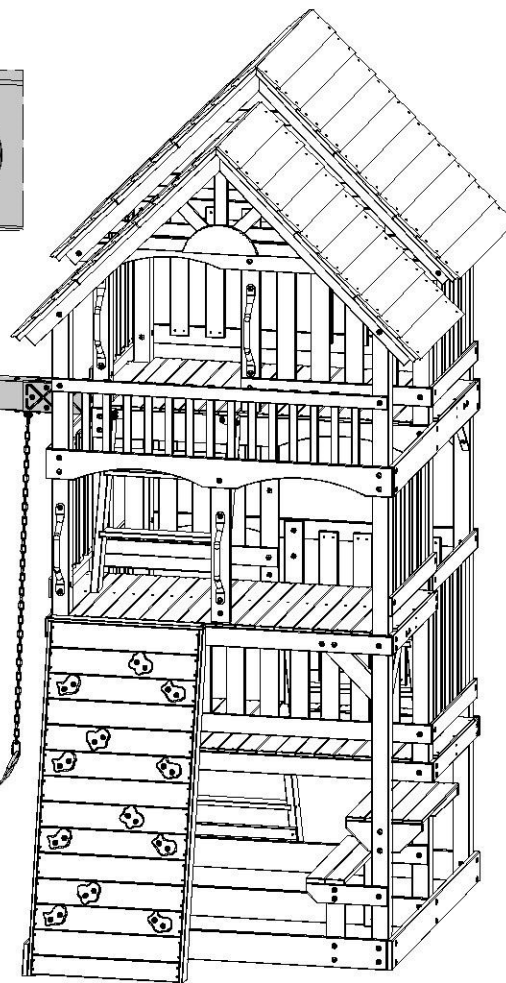


H100202 (x4) VIS À TÊTE BOMBÉE CRUCIFORME BLK 8 x 5/8

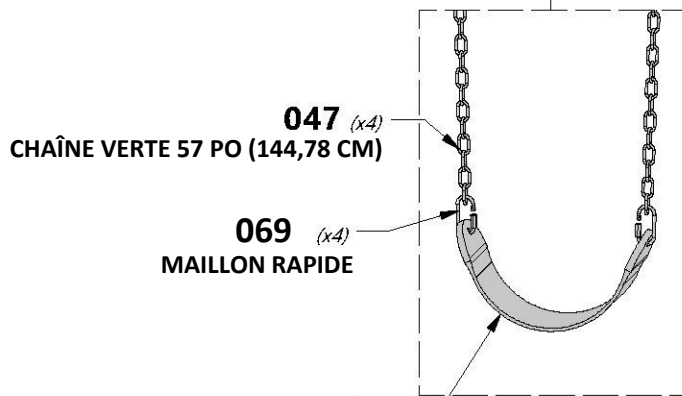


164 (x1) ÉTIQUETTE D'IDENTIFICATION DE BYD (GRANDE) 3 À 10 ANS

202 (x4) VIS - 5/8 PO



126 (x1) BALANÇOIRE NID D'OISEAU 26 PO (66 CM)



047 (x4) CHAÎNE VERTE 57 PO (144,78 CM)

069 (x4) MAILLON RAPIDE

054 (x2) SIÈGE DE BALANÇOIRE VERT 22 PO (55,8 CM)



ASSEMBLAGE DU FORT

ÉTAPE 40



A100178 | TARIÈRE
(x6)



H100468 | BOULON WH
BLK
(x6)
5/16 x 1



H100199 | RONDELLE DE SÉCURITÉ
EXT BLK
(x6)
12 x 19

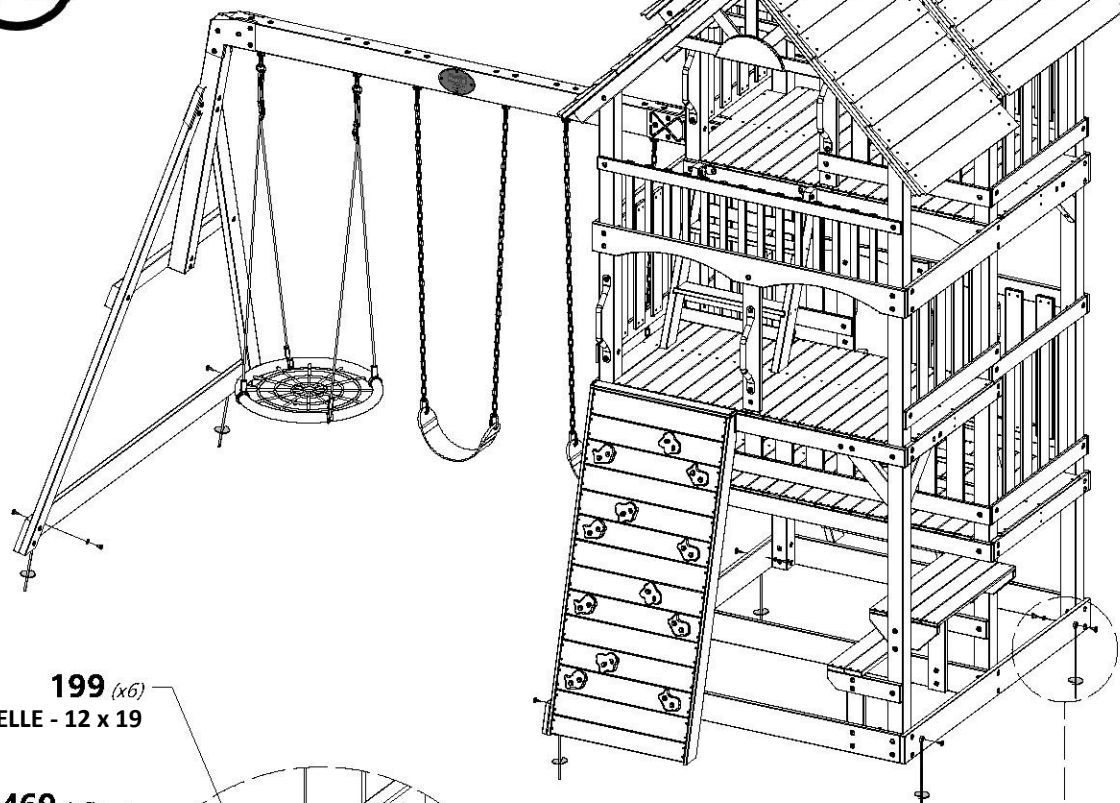


H100469 | ÉCROU À PORTÉE
CYLINDRIQUE WH BLK
(x6)
5/16 x 5/8



REMARQUE :

FAITES PIVOTER LA TARIÈRE EN L'ENFONÇANT DANS LE SOL AUX EMBLEMES INDICUÉS. ENSUITE, EN UTILISANT LA TARIÈRE COMME GUIDE, PERCEZ UN TROU DE 7/16 PO (10 MM) POUR LA QUINCAILLERIE.



199 (x6)
RONDELLE - 12 x 19

469 (x6)
ÉCROU À PORTÉE CYLINDRIQUE - 5/8

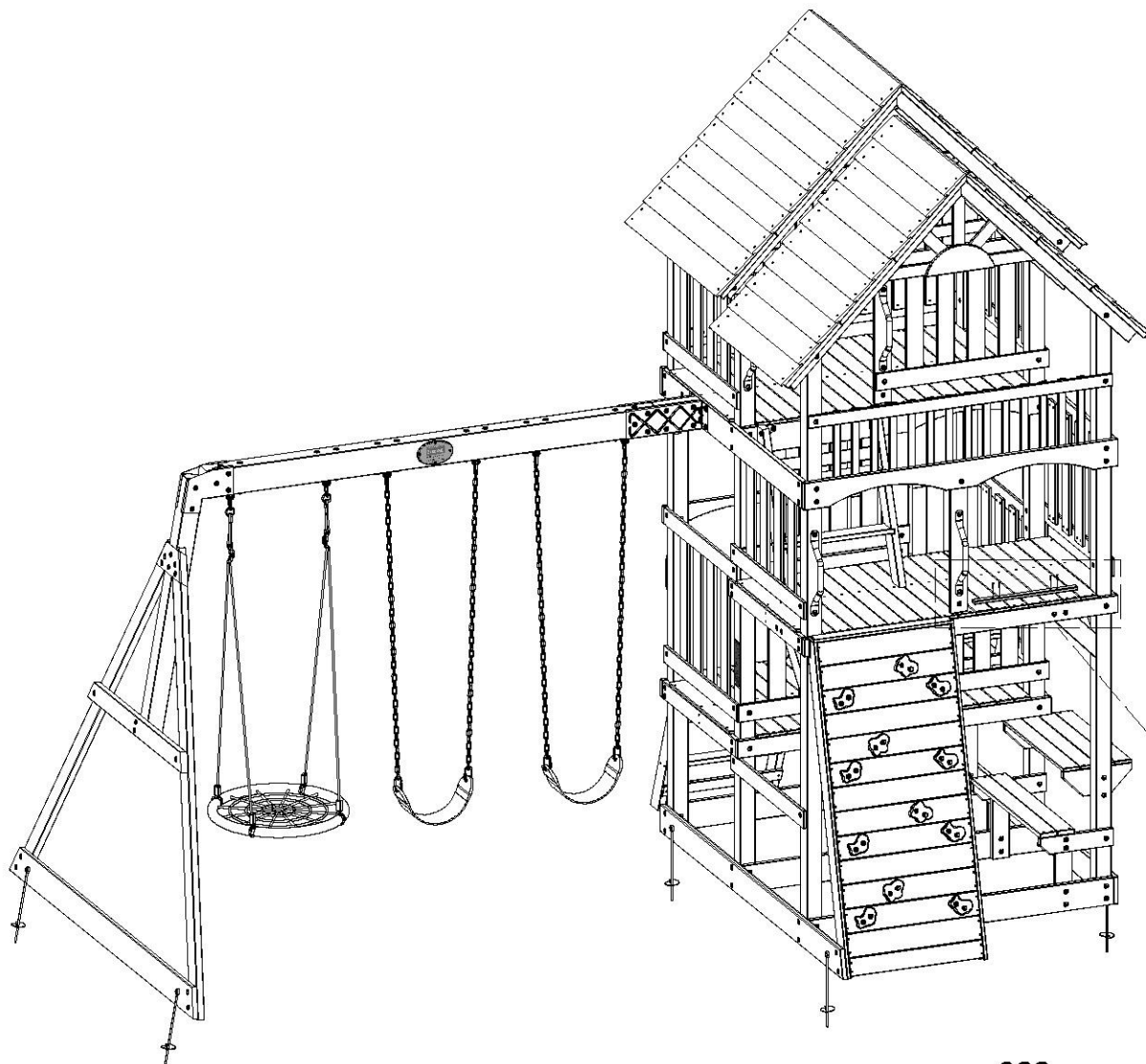
468 (x6)
BOULON - 1 PO

178 (x6)
TARIÈRE

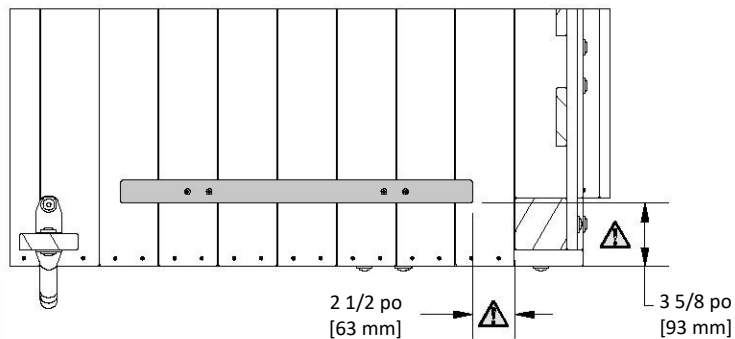


O70 | **PLANCHE DE MONTAGE DU TOBOGGAN - W4L09040**
(x1) | 5/8 po x 1 3/8 po x 20 3/8 po (16 x 34 x 517)

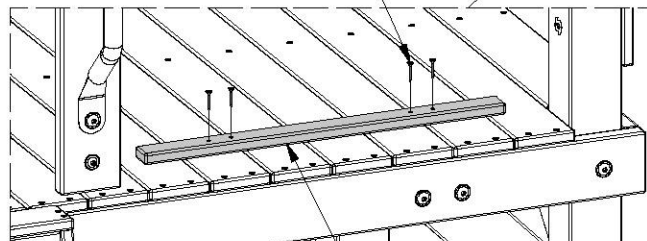
H100088 | **VIS TÊTE PLATE PFH**
(x4) | 8 x 1 1/8



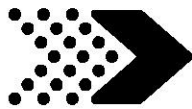
PLACEMENT DE LA PLANCHE O70



088 (x4)
VIS - 1 1/8 PO

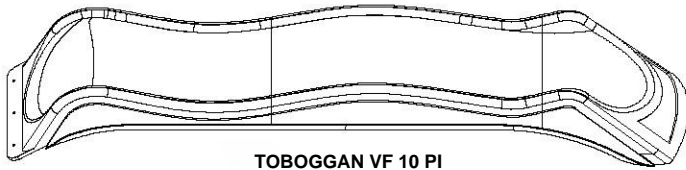


O70 (x1)
PLANCHE DE MONTAGE DE TOBOGGAN



ASSEMBLAGE DU FORT

ÉTAPE 42



TOBOGGAN VF 10 PI



H100459 BOULON WH BLK
(x3) 5/16 x 1 1/4



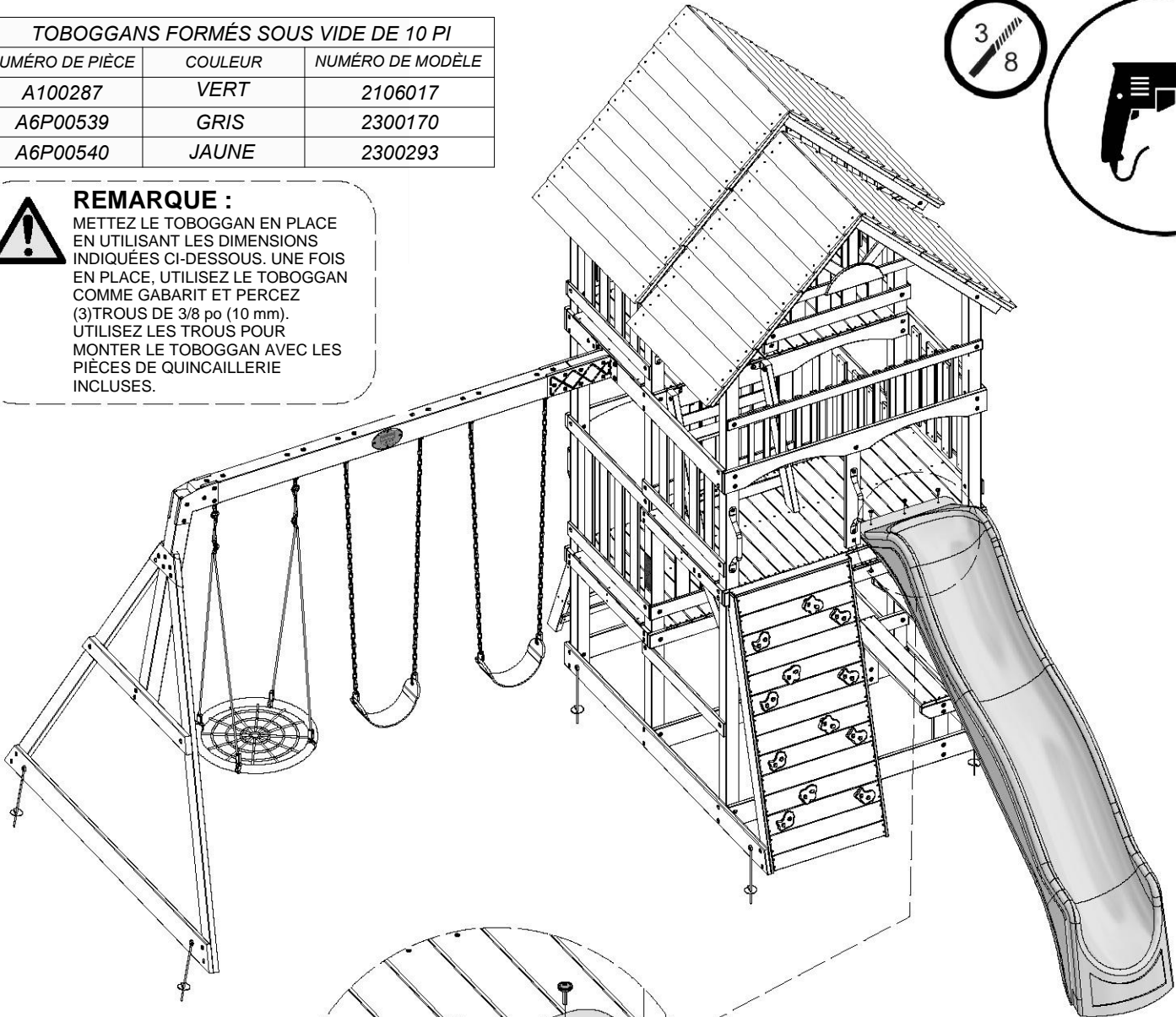
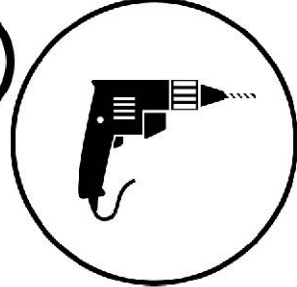
H100379 ÉCROU À ENFONCER BLK
(x3) 5/16

TOBOGGANS FORMÉS SOUS VIDE DE 10 PI		
NUMÉRO DE PIÈCE	COULEUR	NUMÉRO DE MODÈLE
A100287	VERT	2106017
A6P00539	GRIS	2300170
A6P00540	JAUNE	2300293



REMARQUE :

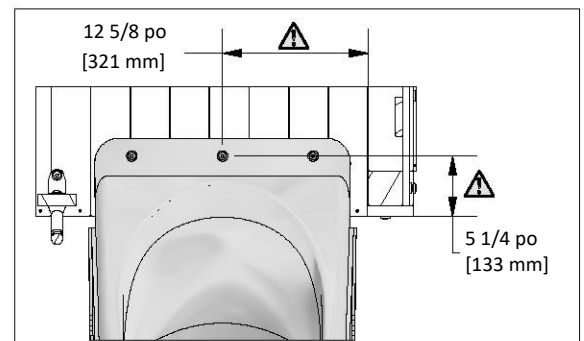
METTEZ LE TOBOGGAN EN PLACE EN UTILISANT LES DIMENSIONS INDICUÉES CI-DESSOUS. UNE FOIS EN PLACE, UTILISEZ LE TOBOGGAN COMME GABARIT ET PERCEZ (3) TROUS DE 3/8 po (10 mm). UTILISEZ LES TROUS POUR MONTER LE TOBOGGAN AVEC LES PIÈCES DE QUINCAILLERIE INCLUSES.

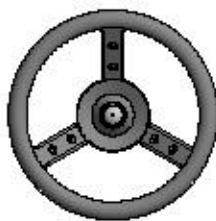


459 (x3)
BOULON - 1-1/4 PO

TOBOGGAN VF 10 PI (x1)

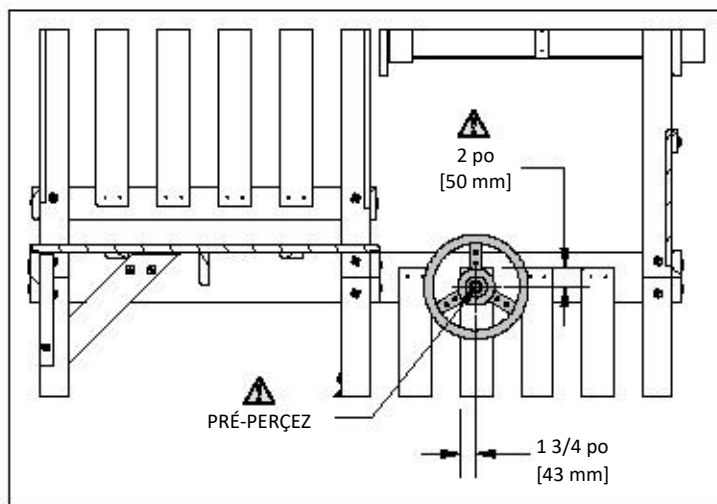
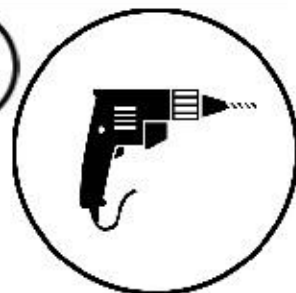
379 (x3)
ÉCROU À ENFONCER - 5/16 PO





A100107 (x1) VOLANT

CONSEIL :
 POUR UN ASSEMBLAGE PLUS FACILE ET POUR ÉVITER QUE LA PLANCHE NE SE FISSURE, PRÉ-PERCEZ LA LATTE À L'AIDE D'UN FORET DE 3/16 PO (5 mm)

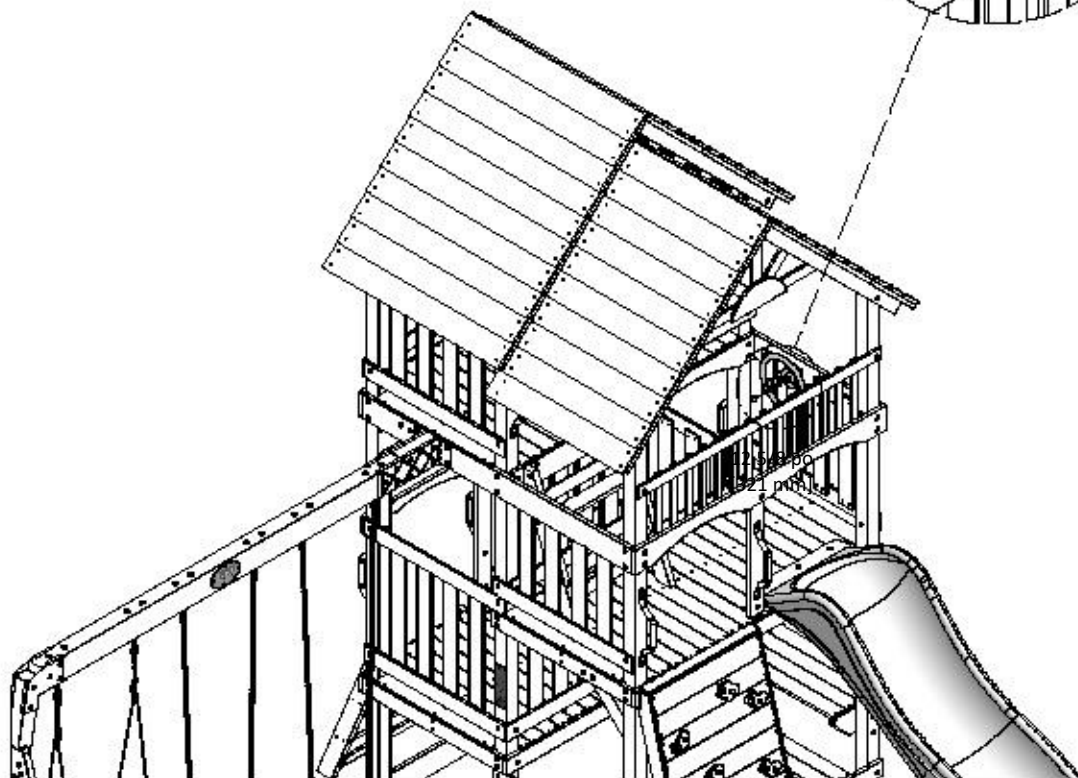
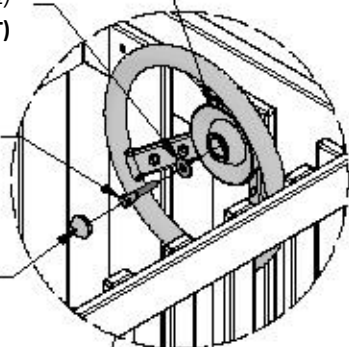


107 (x1) VOLANT

RONDELLE PLATE 8 x 27 (x1)
(FOURNIE AVEC LE VOLANT)

VIS TIREFOND HEX 5/16 x 2 (x1)
(FOURNIE AVEC LE VOLANT)

FAÎTIÈRE CENTRALE (x1)
(FOURNIE AVEC LE VOLANT)

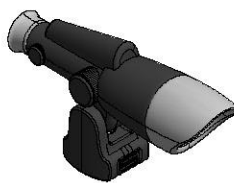




F01 | SUPPORT DU TÉLESCOPIQUE - W4L13974
(x1) 1 3/8 po x 2 3/8 po x 5 1/4 po (36 x 60 x 134)



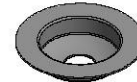
H100483 | VIS À TÊTE PLATE
(x2) CRUCIFORME BLK
8 x 2 1/4



A100104 |
(x1) KIT DU TÉLESCOPE



H100082 | VIS
(x1) AUTOTARAUDEUSE
14 x 2 1/2



H100225 | RONDELLE DU SOCLE
(x1) 9 x 34

