

# ASSEMBLY INSTRUCTION/ INSTRUCTION D'ASSEMBLAGE

**1737W/NC/GY-5  
DRESSER / BUREAU**

Thank you for purchasing this product. Please take time to read and follow the instructions below. Check that you have all parts and hardware before assembly. Parts apparently missing are often found in the packing materials. If you do not have all the parts listed, have your dealer contact us and they will be sent to you immediately.



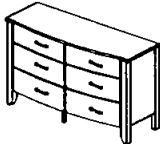
**For items use on wooden floor, hard surfaces or carpets, it is recommended to install protective pads under all legs and supports to avoid / prevent from damages / scratches and discoloration.**

Merci d'avoir acheté ce produit. Veuillez lire et suivre les instructions ci-dessous. Vérifiez avant le montage que vous avez toutes les pièces et fixations. Les pièces qui semblent manquer se trouvent souvent dans les matériaux d'emballage. Si vous n'avez pas toutes les pièces de la liste, demandez à votre détaillant et nous les enverrons immédiatement.







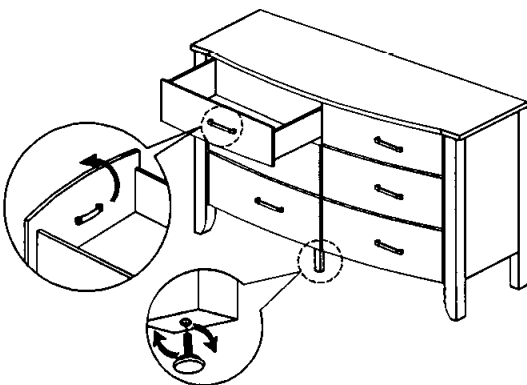
**Pour les articles utilisés sur un plancher en bois, des surfaces dures ou tapis, il est recommandé d'installer des mordaches de protection sous tous les jambes et prend en charge pour éviter / empêcher de dommages / rayures et la décoloration.**

## PART LIST / LISTE DE PIECE

A		DRESSER / BUREAU	1
---	--	------------------	---

## HARDWARE LIST FOR ANTI - TIPPING KIT / LISTE DE QUINCAILLRIE

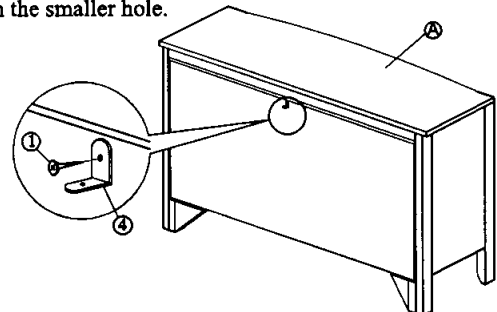
1		M4 x 15mm SCREW / VIS COURTE	1 PC
2		M4 x 20mm SCREW / VIS LONGUE	1 PC
3		STRAP / LANIÈRE	1 PC
4		L BRACKET / L EQUERRE	2 PCS



This tip restraint must be attached to a wall stud using long screw enclosed.

### STEP 1 / ETAPE 1

Attach a bracket securely to the back top rail of the dresser using the screw #1 provided, through the smaller hole.



Thank you for purchasing this product. Please take time to read and follow the instructions below. Check that you have all parts and hardware before assembly. Parts apparently missing are often found in the packing materials. If you do not have all the parts listed, have your dealer contact us and they will be sent to you immediately.



**For items use on wooden floor, hard surfaces or carpets, it is recommended to install protective pads under all legs and supports to avoid / prevent from damages / scratches and discoloration.**

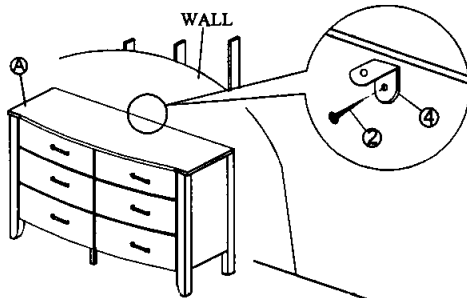
Merci d'avoir acheté ce produit. Veuillez lire et suivre les instructions ci-dessous. Vérifiez avant le montage que vous avez toutes les pièces et fixations. Les pièces qui semblent manquer se trouvent souvent dans les matériaux d'emballage. Si vous n'avez pas toutes les pièces de la liste, demandez à votre détaillant et nous les enverrons immédiatement.



**Pour les articles utilisés sur un plancher en bois, des surfaces dures ou tapis, il est recommandé d'installer des mordaches de protection sous tous les jambes et prend en charge pour éviter / empêcher de dommages / rayures et la décoloration.**

**STEP 2 / ETAPE 2**

Locate the other bracket on the wall over a wall stud and two inches below the mounting bracket secured to the back of dresser. Attached to the wall stud using the screw #2 provided, through the smaller hole.



**STEP 3 / ETAPE 3**

Place the dresser into position so both mounting brackets are vertically in line. Lace the end of the restraint strap through the larger hole in each mounting bracket. Bring both ends together and slide the flat end through the locking end draw it through until all slack is removed. Confirm that the strap is securely laced and locked.

