



Fabriqué par :
Backyard Discovery
3305 Airport Drive, Pittsburg, KS 66762
800-856-4445

Basepoint Business Centre : Rivermead Drive, Westlea, Swindon SN5 7EX Téléphone : 0800-118-2476
J.P. Coenstraat 7, The Bridge, La Haye, 2595 WP, Pays-Bas Téléphone : 0800-567-8990

POINT DE VUE SUR LA MER [OCEANVIEW VENTURE POINT] Balançoire

N° de modèles : 1606012, 2300224 et 2200265

Le manuel de montage doit être conservé
car il contient des informations importantes



Assemblage par un adulte nécessaire.

Ne convient pas aux enfants de moins de 36 mois en raison de petites pièces.

RÉSERVÉ UNIQUEMENT À UN USAGE DOMESTIQUE. DESTINÉ À UNE UTILISATION EN EXTÉRIEUR.



Veillez visiter www.backyarddiscovery.com

Pour obtenir le manuel de montage le plus récent, pour enregistrer votre produit ou pour commander des pièces de rechange
Para obtener instrucciones en español, visite www.backyarddiscovery.com



ÉTAPE PAR ÉTAPE FACILE
INSTRUCTIONS INTERACTIVES EN 3D
TÉLÉCHARGEZ L'APPLICATION GRATUITE



Fabriqué en Chine

INS-1606012 or 2300224-A-OCEANVIEW-FR 7-26-23

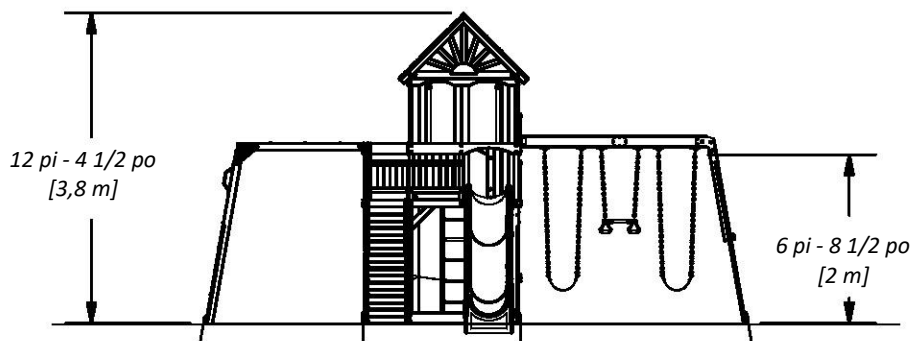
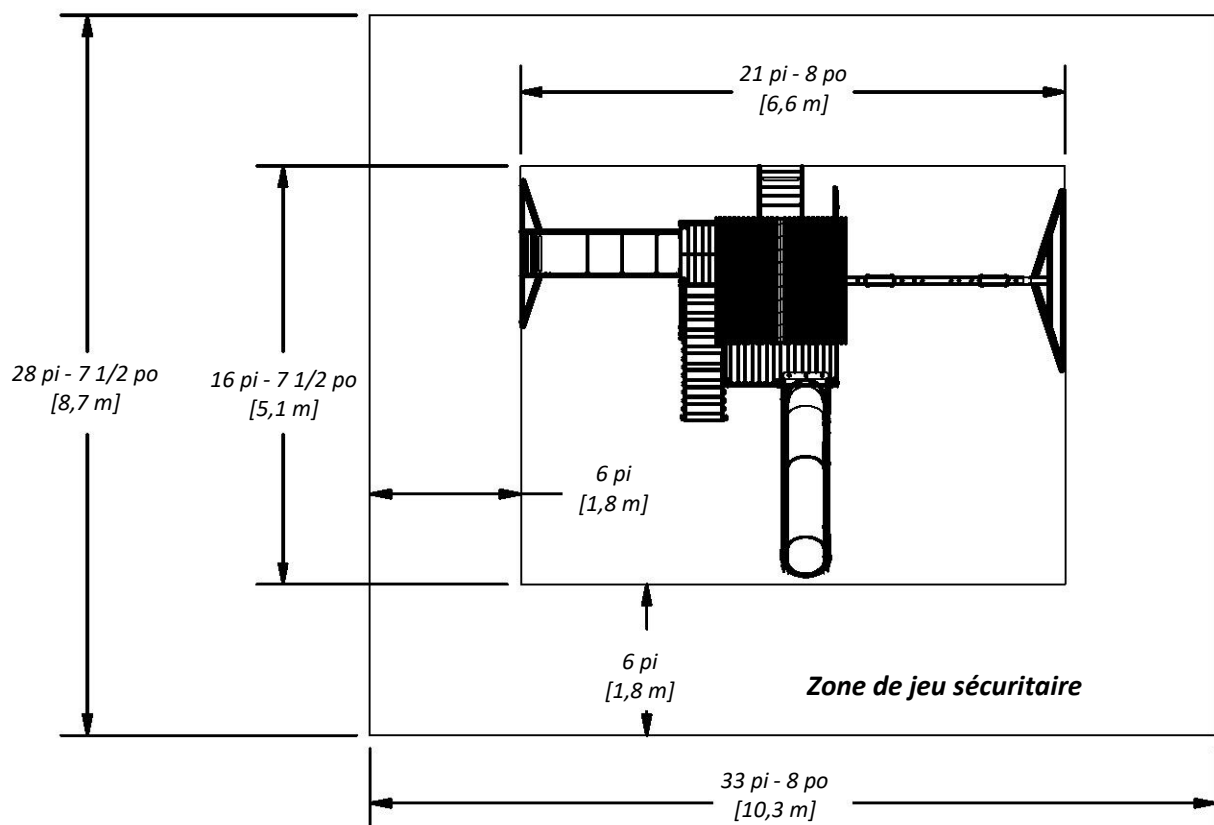
INS-2200265-A-VENTURE POINT-FR 7-26-23

Manuel du propriétaire - Dimensions d'installation de base et notes relatives au montage

Placez la balançoire sur un terrain plat, à au moins 2 m [6 pi - 7 po] de toute structure ou obstruction, telle qu'une clôture, un garage, une maison, des branches en surplomb, des cordes à linge ou des fils électriques.

- Pendant le montage de l'unité, prenez le temps, avant et après chaque phase, de vous assurer que le fort est de niveau. Si le fort n'est pas de niveau, le montage sera difficile et il pourrait en résulter un montage incorrect. Des précautions supplémentaires doivent être prises pour vous assurer que les angles du fort soient bien droits.
- L'aire de jeu sécuritaire fait référence à une zone s'étendant sur 2 m (6 pi-7 po) au-delà de l'ensemble de jeu, sur tous les côtés, y compris l'espace situé au-dessus de l'ensemble de jeu.

SCHÉMA DE LA ZONE DE JEU SÉCURITAIRE



Hauteur de jeu sécuritaire : 18 pi - 5 po [5,6 m]

Hauteur de chute maximale : 6 pi - 8 1/2 po [2 m]

Informations générales :

Votre ensemble de jeu a été conçu et étudié pour les enfants uniquement et pour un usage résidentiel uniquement.

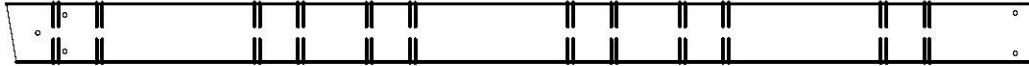
Un maximum de 68 kg (150 lb) par enfant est recommandé pour toutes les activités ludiques conçues pour un usage individuel.

Un maximum de 54 kg (120 lb) par enfant est recommandé pour les activités ludiques conçues pour plusieurs enfants.

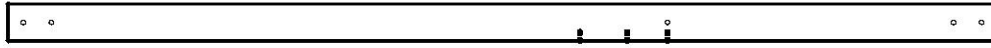
Le nombre maximum d'enfants recommandé pour cette balançoire est de 9.

Identification des pièces

PIÈCES EN BOIS (PAS À L'ÉCHELLE)



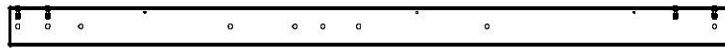
(1) **A50 - POUTRE DE BALANÇOIRE - W4L06169**
3 3/8 po x 5 1/4 po x 89 1/2 po (86x134x2274)



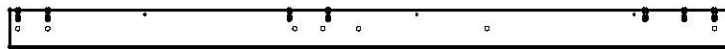
(1) **E1 - MONTANT - W4L06055**
1 3/8 po x 3 3/8 po x 86 1/8 po (36x86x2186)



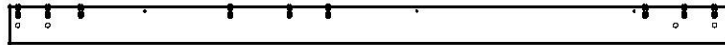
(1) **E2 - MONTANT - W4L06057**
1 3/8 po x 3 3/8 po x 86 1/8 po (36x86x2186)



(1) **E3 - MONTANT - W4L06069**
1 3/8 po x 3 3/8 po x 63 po (36x86x1600)



(1) **E4 - MONTANT - W4L06085**
1 3/8 po x 3 3/8 po x 63 po (36x86x1600)



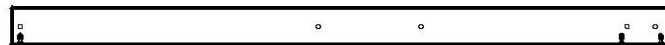
(1) **E5 - MONTANT - W4L06090**
1 3/8 po x 3 3/8 po x 63 po (36x86x1600)



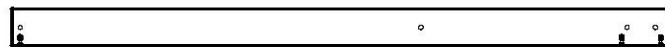
(1) **E6 - MONTANT - W4L06091**
1 3/8 po x 3 3/8 po x 63 po (36x86x1600)



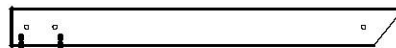
(1) **E7 - MONTANT - W4L06051**
1 3/8 po x 3 3/8 po x 57 3/8 po (36x86x1457)



(1) **E8 - MONTANT - W4L06058**
1 3/8 po x 3 3/8 po x 57 3/8 po (36x86x1457)



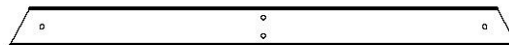
(1) **E9 - MONTANT - W4L06061**
1 3/8 po x 3 3/8 po x 57 3/8 po (36x86x1457)



(1) **E10 - MONTANT - W4L06053**
1 3/8 po x 3 3/8 po x 34 1/4 po (36x86x869)



(1) **E11 - MONTANT - W4L06127**
1 3/8 po x 3 3/8 po x 10 7/8 po (36x86x275)



(1) **E50 - SUPPORT D'EXTRÉMITÉ - W4L06172**
1 3/8 po x 3 3/8 po x 44 1/8 po (36x86x1120)



(2) **E51 - CALE ANGULAIRE - W4L06171**
1 3/8 po x 3 3/8 po x 88 3/4 po (36x86x2254)



(2) **E74 - RAIL DE BARRE DE SUSPENSION - W4L06149**
1 3/8 po x 3 3/8 po x 60 5/8 po (36x86x1539)

Identification des pièces

PIÈCES EN BOIS (PAS À L'ÉCHELLE)



- (2) **E79 - MONTANT DE BARRE DE SUSPENSION - W4L06150**
1 3/8 po x 3 3/8 po x 84 1/2 po (36x86x2148)



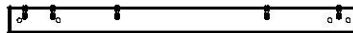
- (2) **F1 - MONTANT - W4L06131**
1 3/8 po x 2 3/8 po x 34 7/8 po (36x60x887)



- (1) **F2 - POTEAU - W4L06070**
1 3/8 po x 2 3/8 po x 30 3/8 po (36x60x772)



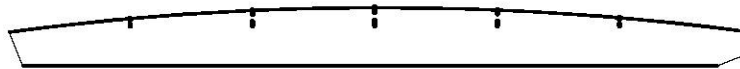
- (1) **F3 - POTEAU - W4L06074**
1 3/8 po x 2 3/8 po x 30 3/8 po (36x60x772)



- (1) **F4 - POTEAU - W4L06093**
1 3/8 po x 2 3/8 po x 30 3/8 po (36x60x772)



- (1) **G1 - LISSE MURALE - W4L06086**
1 po x 5 1/4 po x 76 3/4 po (24x134x1948)



- (2) **G2 - MONTANT D'ÉCHELLE - W4L06144**
1 po x 5 1/4 po x 64 1/2 po (24x134x1637)



- (1) **G50 - PLANCHE DE SOL - W4L06173**
1 po x 5 1/4 po x 86 3/4 po (24x134x2202)



- (1) **H1 - MAIN COURANTE - W4L06132**
1 po x 3 3/8 po x 88 3/4 po (24x86x2253)



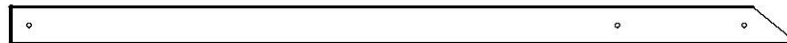
- (1) **H2 - SUPPORT DE PLANCHER - W4L06060**
1 po x 3 3/8 po x 76 3/4 po (24x86x1948)



- (1) **H3 - SUPPORT DE PLANCHER - W4L06083**
1 po x 3 3/8 po x 76 3/4 po (24x86x1948)



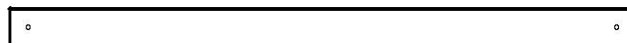
- (1) **H4 - SUPPORT DE PLANCHER - W4L06063**
1 po x 3 3/8 po x 74 7/8 po (24x86x1901)



- (1) **H5 - RAMPE DE SÉCURITÉ - W4L06059**
1 po x 3 3/8 po x 68 5/8 po (24x86x1742)



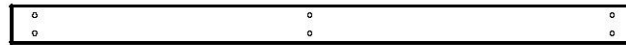
- (1) **H6 - LISSE MURALE - W4L06088**
1 po x 3 3/8 po x 54 1/2 po (24x86x1384)



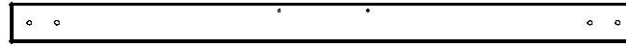
- (2) **H7 - LISSE MURALE - W4L06100**
1 po x 3 3/8 po x 54 1/2 po (24x86x1384)

Identification des pièces

PIÈCES EN BOIS (PAS À L'ÉCHELLE)



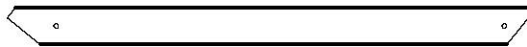
- (1) H8 - SUPPORT DE PLANCHER - W4L06079
1 po x 3 3/8 po x 54 3/8 po (24x86x1382)



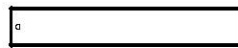
- (2) H9 - LISSE MURALE - W4L06102
1 po x 3 3/8 po x 54 3/8 po (24x86x1382)



- (1) H10 - SUPPORT DE PLANCHER - W4L06062
1 po x 3 3/8 po x 52 1/2 po (24x86x1334)



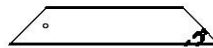
- (1) H11 - MAIN COURANTE - W4L06133
1 po x 3 3/8 po x 46 po (24x86x1170)



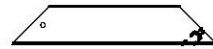
- (1) H12 - SUPPORT DE PLANCHER - W4L06125
1 po x 3 3/8 po x 20 3/8 po (24x86x519)



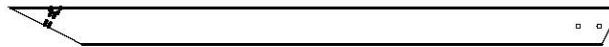
- (1) H13 - ENTRETOISE MURALE - W4L06126
1 po x 3 3/8 po x 3 3/8 po (24x86x86)



- (3) H22 - CONTREVENTEMENT DE LA PLATEFORME - W4L06082
1 po x 3 3/8 po x 18 3/8 po (24x86x466)



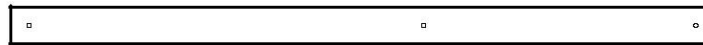
- (4) H23 - CONTREVENTEMENT DE LA PLATEFORME - W4L06179
1 po x 3 3/8 po x 17 7/8 po (24x86x453)



- (2) H81 - CALE DE LA BARRE DE SUSPENSION - W4L06151
1 po x 3 3/8 po x 53 1/4 po (24x86x1352)



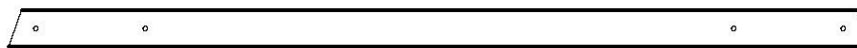
- (1) H82 - PLANCHE DE SOL DE LA BARRE DE SUSPENSION - W4L06168
1 po x 3 3/8 po x 70 3/8 po (24x86x1786)



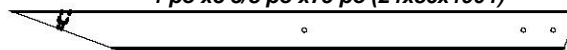
- (3) H83 - PLANCHE MURALE - W4L06182
1 po x 3 3/8 po x 61 1/4 po (24x86x1557)



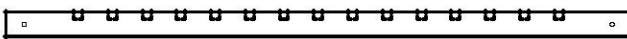
- (1) H84 - PLANCHE MURALE - W4L06183
1 po x 3 3/8 po x 61 1/4 po (24x86x1557)



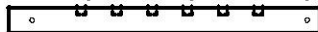
- (1) H85 - RAMPE DE SECURITE - W4L06184
1 po x 3 3/8 po x 75 po (24x86x1904)



- (2) H86 - CALE ANGULAIRE - W4L06186
1 po x 3 3/8 po x 49 3/8 po (24x86x1254)



- (1) J1 - LISSE MURALE - W4L06104
1 po x 2 3/8 po x 54 1/2 po (24x60x1384)



- (2) J3 - LISSE MURALE - W4L06092
1 po x 2 3/8 po x 27
1/4 po (24x60x691)



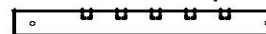
- (4) J6 - LISSE MURALE - W4L06089
1 po x 2 3/8 po x 25 5/8 po (24x60x650)



- (2) J4 - PORTE TRINGLE RIDEAU
EXTÉRIEUR - W4L05293
1 po x 2 3/8 po x 2 3/8 po (24x60x60)



- (1) J5 - PORTE TRINGLE RIDEAU
INTÉRIEUR - W4L05294
1 po x 2 3/8 po x 2 3/8 po (24x60x60)



- (2) J7 - LISSE MURALE - W4L06050
1 po x 2 3/8 po x 22 3/4 po (24x60x579)

Identification des pièces

PIÈCES EN BOIS

(PAS À L'ÉCHELLE)



- (1) J8 - SOLIVE DE PLANCHER - W4L06134
1 po x 2 3/8 po x 20 3/8 po (24x60x519)



- (5) J9 - PLANCHE DE SOUTIEN - W4L06064
1 po x 2 3/8 po x 3 po (24x60x76)



- (1) K1 - PLANCHE DE SOL - W4L06052
5/8 po x 5 1/4 po x 74 1/2 po (16x134x1893)



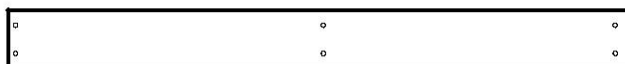
- (1) K2 - PLANCHE DE SOL - W4L06056
5/8 po x 5 1/4 po x 74 1/2 po (16x134x1893)



- (1) K3 - RAIL ARQUÉ - W4L06106
5/8 po x 5 1/4 po x 74 7/8 po (16x134x1901)



- (1) K4 - PLANCHE DE SOL - W4L06049
5/8 po x 5 1/4 po x 54 1/2 po (16x134x1384)



- (1) K5 - PLANCHE DE SOL - W4L06054
5/8 po x 5 1/4 po x 54 1/2 po (16x134x1384)



- (1) K6 - RAIL ARQUÉ - W4L06084
5/8 po x 5 1/4 po x 54 1/8 po (16x134x1374)



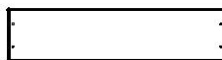
- (1) K7 - RAIL ARQUÉ - W4L06105
5/8 po x 5 1/4 po x 52 1/2 po (16x134x1334)



- (1) K8 - LISSE MURALE - W4L06095
5/8 po x 5 1/4 po x 49 1/2 po (16x134x1256)



- (1) K9 - RAIL ARQUÉ - W4L06124
5/8 po x 5 1/4 po x 29 3/4 po (16x134x756)



- (8) K10 - MARCHE D'ESCALIER - W4L06123
5/8 po x 4 5/8 po x 19 po (16x119x483)



- (2) K11 - PLAQUE DEMI-LUNE - W4L06115
5/8 po x 5 1/4 po x 12 5/8 po (16x134x320)



- (1) K12 - PLANCHE DE SOL - W4L06185
5/8 po x 5 1/4 po x 89 1/2 po (16x134x2274)

Identification des pièces

PIÈCES EN BOIS

(PAS À L'ÉCHELLE)



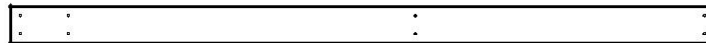
- (1) L1 - PLANCHE DE SOUTIEN - W4L06128
5/8 po x 3 5/8 po x 22 3/4 po (16x92x579)



- (1) L2 - PLANCHE DE SOUTIEN - W4L06142
5/8 po x 4 3/8 po x 15 5/8 po (16x112x397)



- (1) M1 - TOISE - W4L06143
5/8 po x 3 3/8 po x 60 1/4 po (16x86x1530)



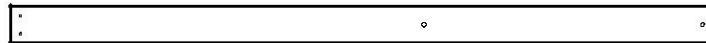
- (1) M2 - PLANCHE MURALE - W4L06097
5/8 po x 3 3/8 po x 61 1/4 po (16x86x1557)



- (1) M3 - PLANCHE MURALE - W4L06099
5/8 po x 3 3/8 po x 61 1/4 po (16x86x1557)



- (2) M4 - PLANCHE MURALE - W4L06109
5/8 po x 3 3/8 po x 61 1/4 po (16x86x1557)



- (1) M5 - PLANCHE MURALE - W4L06111
5/8 po x 3 3/8 po x 61 1/4 po (16x86x1557)



- (14) M6 - PLANCHE DE PLANCHER - W4L06066
5/8 po x 3 3/8 po x 54 1/2 po (16x86x1384)



- (1) M7 - LISSE MURALE - W4L06087
5/8 po x 3 3/8 po x 54 1/2 po (16x86x1384)



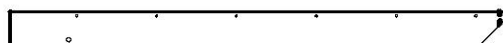
- (1) M8 - RAIL ARQUÉ - W4L06101
5/8 po x 3 3/8 po x 54 1/2 po (16x86x1384)



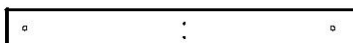
- (2) M9 - PLANCHE MURALE - W4L06148
5/8 po x 3 3/8 po x 54 1/4 po (16x86x1377)



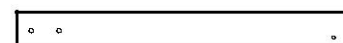
- (1) M10 - RAIL ARQUÉ - W4L06103
5/8 po x 3 3/8 po x 53 1/8 po (16x86x1350)



- (4) M11 - CHEVRON DE TOIT - W4L06114
5/8 po x 3 3/8 po x 43 7/8 po (16x86x1114)



- (1) M12 - LISSE MURALE - W4L06121
5/8 po x 3 3/8 po x 31 po (16x86x788)

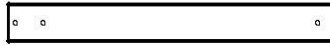


- (1) M13 - LISSE MURALE - W4L06112
5/8 po x 3 3/8 po x 29 1/4 po (16x86x744)

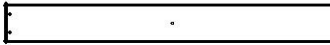
Identification des pièces

PIÈCES EN BOIS

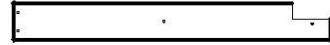
(PAS À L'ÉCHELLE)



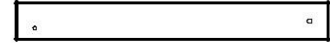
- (1) **M14 - LISSE MURALE - W4L06113**
5/8 po x 3 3/8 po x 28 5/8 po (16x86x728)



- (5) **M15 - PLANCHE DE PLANCHER - W4L06120**
5/8 po x 3 3/8 po x 29 1/8 po (16x86x740)



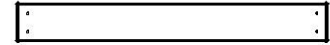
- (1) **M16 - PLANCHE DE PLANCHER - W4L06130**
5/8 po x 3 3/8 po x 27 3/4 po (16x86x704)



- (1) **M17 - LISSE MURALE - W4L06094**
5/8 po x 3 3/8 po x 27 1/4 po (16x86x692)



- (2) **M18 - PLANCHE MURALE - W4L06108**
5/8 po x 3 3/8 po x 27 po (16x86x686)



- (11) **M19 - PLANCHE MURALE - W4L06096**
5/8 po x 3 3/8 po x 27 po (16x86x686)



- (1) **M20 - PLANCHE DE FIXATION - W4L06146**
5/8 po x 3 3/8 po x 21 1/2 po (16x86x547)



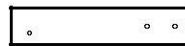
- (13) **M21 - PLANCHE DE PLANCHER - W4L06080**
5/8 po x 3 3/8 po x 21 1/4 po (16x86x540)



- (1) **M22 - PLANCHE DE PLANCHER - W4L06081**
5/8 po x 3 3/8 po x 21 1/4 po (16x86x540)



- (24) **M23 - MARCHE D'ESCALIER - W4L06122**
5/8 po x 3 1/4 po x 19 po (16x83x483)



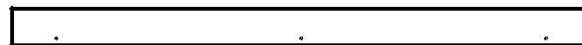
- (2) **M24 - LISSE MURALE - W4L06107**
5/8 po x 3 3/8 po x 15 5/8 po (16x86x398)



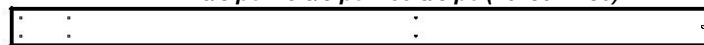
- (1) **M25 - LISSE MURALE - W4L06098**
5/8 po x 3 3/8 po x 6 3/4 po (16x86x172)



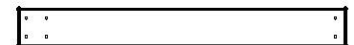
- (1) **M26 - LISSE MURALE - W4L06110**
5/8 po x 3 3/8 po x 5 3/8 po (16x86x138)



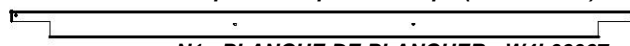
- (2) **M27 - PLANCHE D'ANGLE - W4L06147**
5/8 po x 3 3/8 po x 50 3/8 po (16x86x1280)



- (1) **M28 - PLANCHE MURALE - W4L06180**
5/8 po x 3 3/8 po x 61 1/4 po (16x86x1557)



- (14) **M29 - PLANCHE MURALE - W4L06181**
5/8 po x 3 3/8 po x 28 5/8 po (16x86x726)



- (2) **N1 - PLANCHE DE PLANCHER - W4L06067**
5/8 po x 2 3/8 po x 54 1/2 po (16x60x1384)



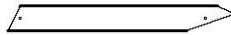
- (2) **N2 - PLANCHE RAYONS DE SOLEIL - W4L06116**
5/8 po x 2 3/8 po x 24 3/8 po (16x60x620)

Identification des pièces

PIÈCES EN BOIS (PAS À L'ÉCHELLE)



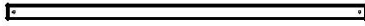
- (2) N3 - PLANCHE DE PLANCHER - W4L06078
5/8 po x 2 3/8 po x 19 3/4 po (16x60x502)



- (8) N4 - PLANCHE RAYONS DE SOLEIL - W4L06118
5/8 po x 2 3/8 po x 19 5/8 po (16x60x500)



- (4) N6 - PLANCHE RAYONS DE SOLEIL - W4L06117
5/8 po x 2 3/8 po x 15 7/8 po (16x60x404)



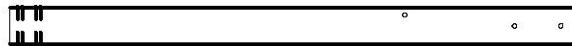
- (22) O1 - LATTE VERTICALE - W4L06135
5/8 po x 1 3/8 po x 31 1/4 po (16x34x795)



- (1) O70 - PLANCHE DE MONTAGE DU TOBOGGAN - W102822
5/8 po x 1 3/8 po x 20 3/8 po (16x34x517)



- (1) Q1 - PLANCHE DE SOUTIEN - W4L06129
1 po x 4 3/8 po x 22 3/4 po (24x112x579)



- (1) SP50 - SUPPORT DE POUTRE DE BALANÇOIRE - W4L06170
3 3/8 po x 3 3/8 po x 49 3/8 po (86x86x1254)



- (1) T1 - PLANCHE DE SOUTIEN - W4L06075
1 po x 1 3/8 po x 50 po (24x34x1270)



- (2) T2 - PLANCHE DE SOUTIEN - W4L06065
1 po x 1 3/8 po x 49 5/8 po (24x34x1260)



- (1) T3 - LATTE VERTICALE - W4L06136
1 po x 1 3/8 po x 27 1/8 po (24x34x688)



- (1) T4 - PLANCHE DE SOUTIEN - W4L06077
1 po x 1 3/8 po x 23 7/8 po (24x34x606)



- (1) T5 - PLANCHE DE SOUTIEN - W4L06076
1 po x 1 3/8 po x 21 1/2 po (24x34x546)



- (1) T6 - LATTE VERTICALE - W4L06137
1 po x 1 3/8 po x 19 5/8 po (24x34x500)



- (1) T7 - LATTE VERTICALE - W4L06138
1 po x 1 3/8 po x 18 3/8 po (24x34x468)



- (2) T8 - PLANCHE DE SOUTIEN - W4L06119
1 po x 1 3/8 po x 16 5/8 po (24x34x423)

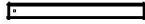


- (1) T9 - LATTE VERTICALE - W4L06139
1 po x 1 3/8 po x 15 1/4 po (24x34x386)

Identification des pièces

PIÈCES EN BOIS

(PAS À L'ÉCHELLE)



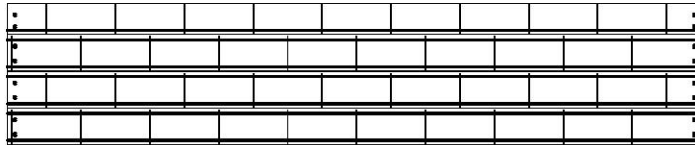
- (1) **T10 - LATTE VERTICALE - W4L06140**
1 po x 1 3/8 po x 12 po (24x34x304)



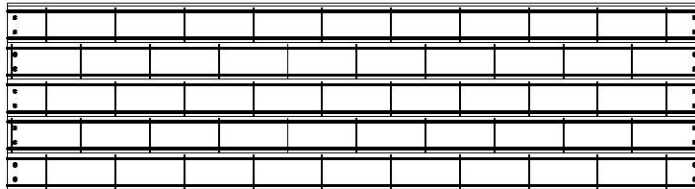
- (1) **T11 - LATTE VERTICALE - W4L06141**
1 po x 1 3/8 po x 8 3/4 po (24x34x222)



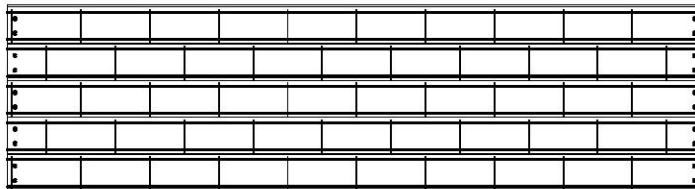
- (1) **E12 - MONTANT - W2A01864**
1 3/8 po x 3 3/8 po x 57 3/8 po (36x86x1457)



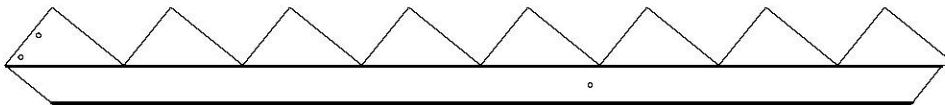
- (2) **RP1 - PANNEAU DE TOIT - W2A01860**
1 3/8 po x 12 1/4 po x 59 1/2 po (35x311x1532)



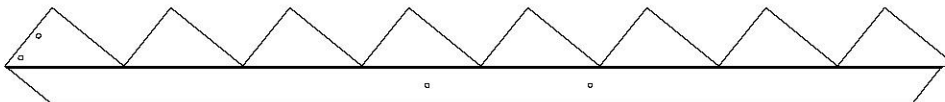
- (2) **RP2 - PANNEAU DE TOIT - W2A01861**
1 3/8 po x 16 1/8 po x 59 1/2 po (35x410x1532)



- (2) **RP3 - PANNEAU DE TOIT - W2A01862**
1 3/8 po x 16 1/8 po x 59 1/2 po (35x410x1532)



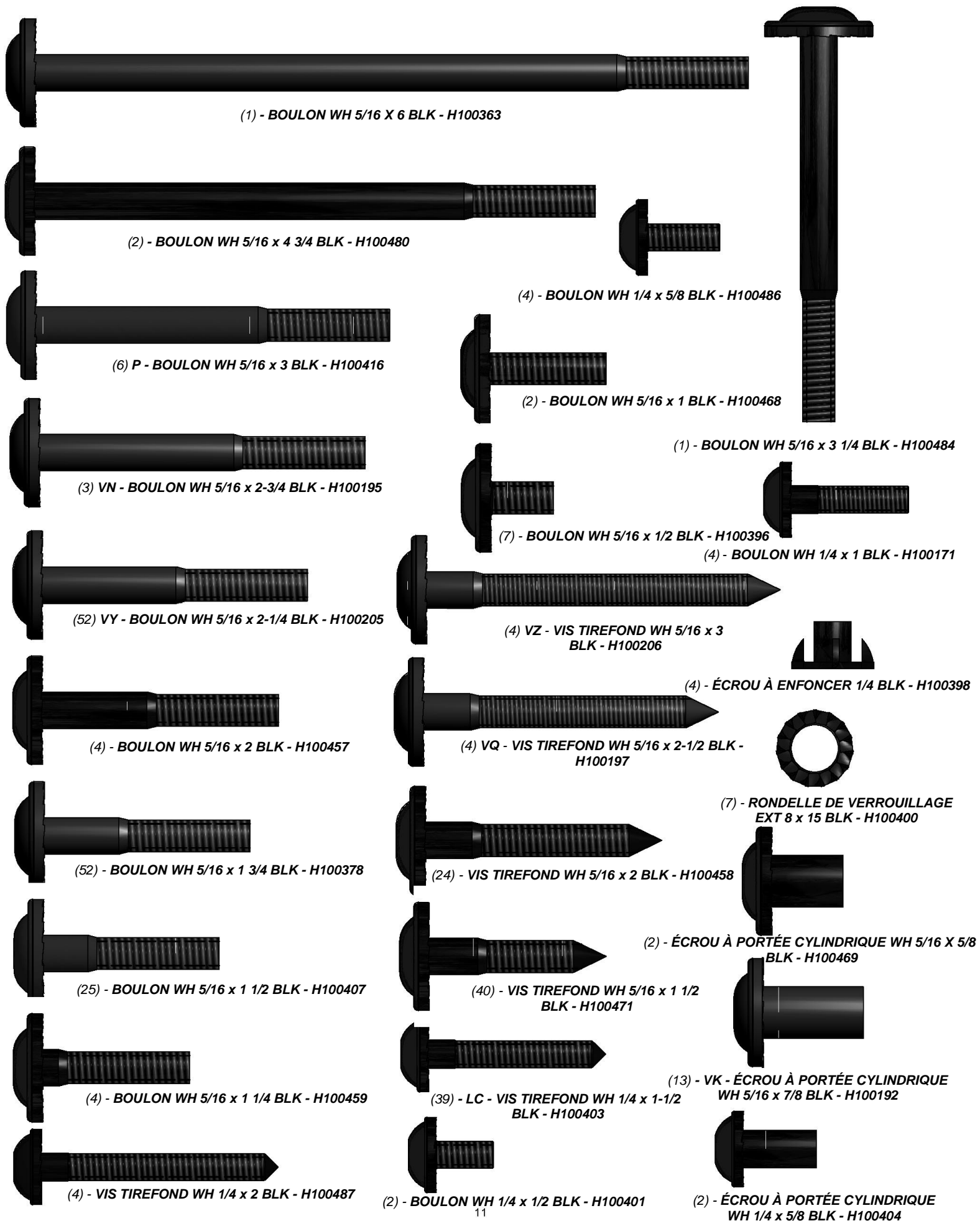
- (1) **SR1 - RAMPE D'ESCALIER - W2A01863**
1 po x 8 3/8 po x 82 5/8 po (24x214x2099)



- (1) **SR2 - RAMPE D'ESCALIER - W2A01868**
1 po x 8 3/8 po x 82 5/8 po (24x214x2099)

Identification des pièces

Pièces de quincaillerie

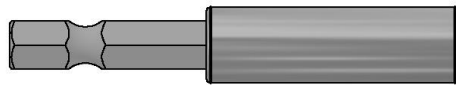


Identification des pièces

Pièces de quincaillerie



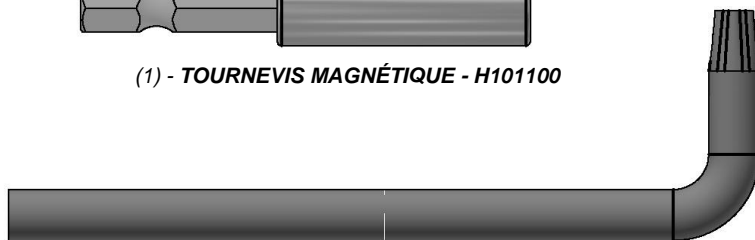
(1) - EMBOUT DE VISSAGE - H100764



(1) - TOURNEVIS MAGNÉTIQUE - H101100



(1) - EMBOUT TORX T-30 - H100147



(1) - CLÉ TORX T-30 - H100114



(13) - VIS PFH 8 x 3 - H100092



(17) - VIS PFH 8 x 2 1/2 - H100090



(7) - VIS PFH 8 x 2 - H100111



(65) - VIS PFH 8 x 1-3/4 PO - H100089



(207) - VIS PFH 8 x 1-1/2 PO - H100086



(134) - VIS PFH 8 x 1-1/4 PO - H100087



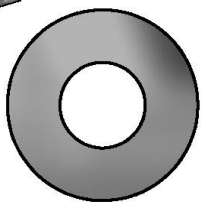
(218) - VIS PFH 8 x 1-1/8 PO - H100088



(4) - VIS PFH 8 x 3/4 - H100121



(2) - VIS PWH 8 x 5/8 - H100128



(13) - RONDELLE PLATE 11 x 25 - H100102



(11) - RONDELLE PLATE 9 x 18 BLK - H100474



(2) - ÉCROU AUTOBLOQUANT 5/16 BLK - H100479



(4) - BOULON HEXAGONAL 5/16 x 1 1/4 BLK - H100481



(2) - BOULON HEXAGONAL 5/16 x 2-3/4 BLK - H100472



(13) - BOULON HEXAGONAL 3/8 x 5 3/4 - H100056



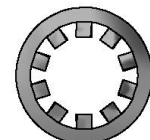
(2) - BOULON HEX 5/16 x 4 1/4 BLK - H100476



(193) - RONDELLE DE VERROUILLAGE EXT 8 x 19 BLK - H100198



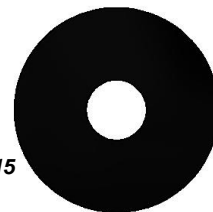
(10) - RONDELLE DE VERROUILLAGE EXT 12 x 19 BLK - H100199



(13) - RONDELLE DE VERROUILLAGE 10 x 18 - H100107



(2) - RONDELLE DE VERROUILLAGE INT 8 x 15 BLK - H100473



(9) - RONDELLE PLATE 8 x 27 BLK - H100478



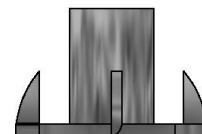
(7) - RONDELLE FENDUE 5/16 BLK - H100477



(12) - RONDELLE DE VERROUILLAGE EXT 6 x 15 BLK - H100405



(4) - VIS TÊTE BOMBÉE PWH 8 x 1/2 BLK - H100408



(13) - ÉCROU À ENFONCER 3/8 - H100073



(145) - ÉCROU À ENFONCER 5/16 BLK - H100379

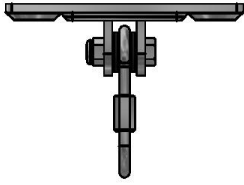
Identification des pièces

Accessoires

(PAS À L'ÉCHELLE)



(1) - ÉTIQUETTE DE CONTRÔLE « A » - A100314



(6) - CROCHET DE BALANÇOIRE - A4M00505



(1) - ÉTIQUETTE D'IDENTIFICATION DE BYD (GRANDE)
3 À 10 ANS - A100164



(6) - MAILLON RAPIDE - A100069



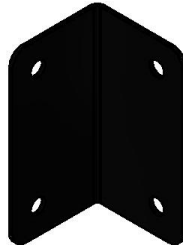
(2) - SIÈGE DE BALANÇOIRE VERT 22 PO
(55,8 CM) - A6P00054



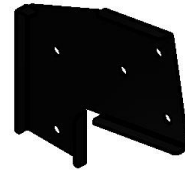
(1) TOBOGGAN VF 10 FT - A100287 ou A6P00539 ou
A6P00540



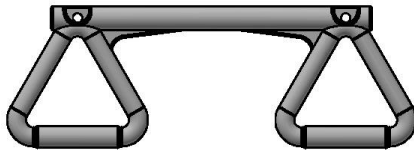
(2) - PLAQUE TRIANGULAIRE 100° À 5 TROUS -
A4M00614



(2) - SUPPORT EN L 66x66x127 - BLK -
A4M00619



(1) - SUPPORT D'EXTENSION DE POUTRE DE BALANÇOIRE -
GAUCHE - A4M00617



(1) - TRAPÈZE JAUNE - A6P00034



(1) - SUPPORT D'EXTENSION DE POUTRE DE BALANÇOIRE -
DROIT - A4M00618



(12) - BARREAU MÉTALLIQUE 547 - A4M00616



(8) - TARIÈRE - A100178



(6) - SUPPORT EN L 90° - BLK - A4M00555



(2) - SUPPORT EN L BLK - A4M00615
2,5x38x50x55



(4) - POIGNÉE EN MÉTAL NOIR 381 c/c -
A4M00613



(1) - TRINGLE À RIDEAU EN PLASTIQUE - A6P00090



(15) - TUBE MÉTALLIQUE - A4M00620



(23) - TUBE MÉTALLIQUE - A4M00597



(2) - CHAÎNE VERTE 31 PO - A100177



(4) - CHAÎNE VERTE 57 PO - A100047

Identification des pièces

Accessoires

(PAS À L'ÉCHELLE)



(1) - HAMAC - A6P00066



(1) - RIDEAU - A6P00089

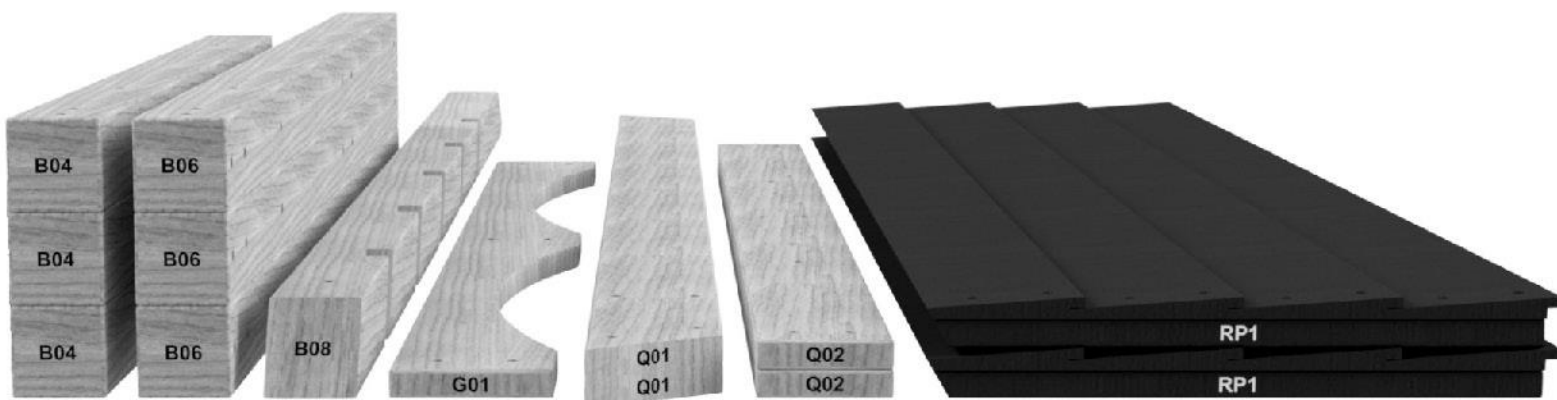
PRÉ-ASSEMBLAGE ÉTAPE 1 - TRI DES PIÈCES

Il est essentiel pour faciliter l'assemblage que vous preniez le temps de trier et d'organiser le bois et la quincaillerie.

PIÈCES EN BOIS :

- Organisez les pièces de bois selon le numéro alphanumérique à trois chiffres estampillé sur chaque planche (ex. P01).
- S'il y a plusieurs planches avec le même numéro estampillé, empilez ces pièces ensemble.
- Les tampons se trouvent sur la surface plane ou aux extrémités des planches.
- Prévoyez beaucoup d'espace - les pièces de bois peuvent prendre beaucoup de place.

REMARQUE : LES CARTONS NE SONT PAS ORGANISÉS PAR NUMÉRO DE PLANCHE.



PIÈCES DE QUINCAILLERIE :

- Nous vous recommandons d'avoir une table séparée pour organiser les pièces de quincaillerie.
- Les sacs de pièces de quincaillerie comportent un numéro de pièce alphanumérique à sept chiffres.
- Vous pouvez organiser vos pièces de quincaillerie par numéro de pièce ou les grouper par type de pièce (c.-à-d. boulons, écrous, etc.).
- Lors de l'assemblage, il vous suffit de vous reporter aux quatre derniers chiffres du numéro.



PRÉ-ASSEMBLAGE ÉTAPE 2 - OUTILS NÉCESSAIRES



Perceuse sans fil ou perceuse électrique



Accessoires de la perceuse : Tête cruciforme



Mèches de 1/8 po, 3/16 po, 3/8 po et 7/16 po



Tournevis cruciforme



Clés ouvertes de 1/2 po et 9/16 po



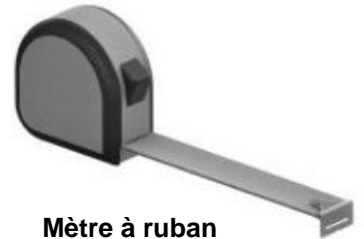
Clé à cliquet de 3/8 po, douilles standard de 1/2 po et 9/16 po, douilles profondes de 1/2 po et 9/16 po



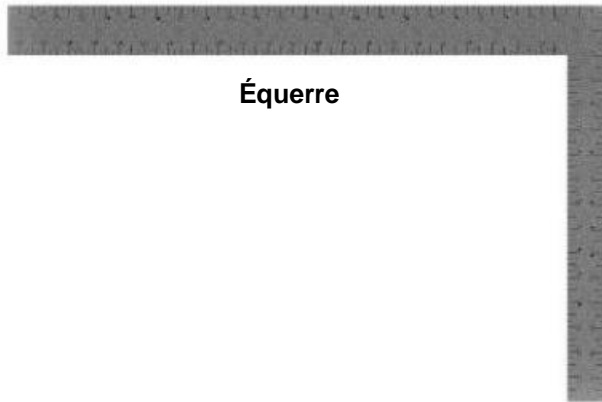
Marteau à panne fendue



Maillet en caoutchouc - En option



Mètre à ruban



Équerre



Niveau de 24 po

PRÉ-ASSEMBLAGE ÉTAPE 3 - CHOISISSEZ VOTRE MÉTHODE D'ASSEMBLAGE

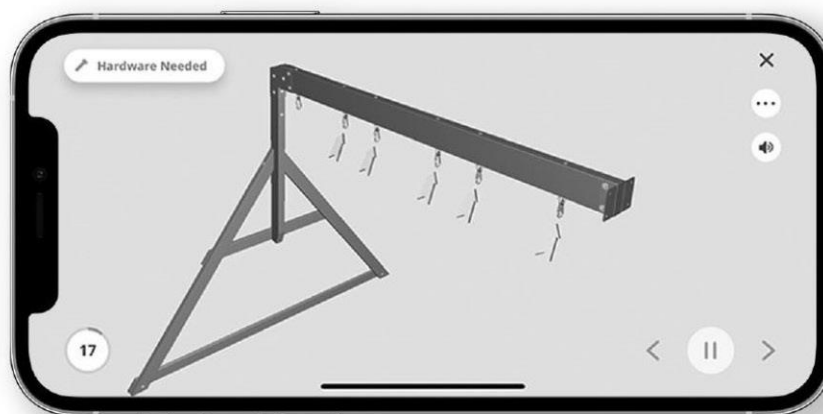
Plusieurs types d'instructions de montage vous sont proposés.

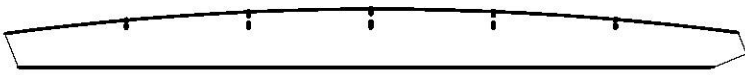
1. Manuel d'assemblage imprimé inclus avec votre produit
2. Application BILT - Instructions interactives en 3D
3. Combinaison du manuel imprimé et de l'application BILT (Remarque : les numéros d'étape peuvent différer entre les deux méthodes)



Scannez pour des instructions 3D faciles

Téléchargez l'application BILT avant de commencer





(2) G2 - MONTANT D'ÉCHELLE - W4L06144
1 po x 5 1/4 po x 64 1/2 po (24x134x1637)




(1) M20 - PLANCHE DE FIXATION - W4L06146
5/8 po x 3 3/8 po x 21 1/2 po (16x86x547)



(5) - BARREAU MÉTALLIQUE 547 - A4M00616

ASSEMBLAGE DE L'ÉCHELLE



(10) VIS TIREFOND
WH 1/4 x 1-
1/2 BLK



(4) VIS TÊTE PLATE
CRUCIFORME PFH
8 x 1 1/2

TROUS TOURNÉS VERS LE BAS

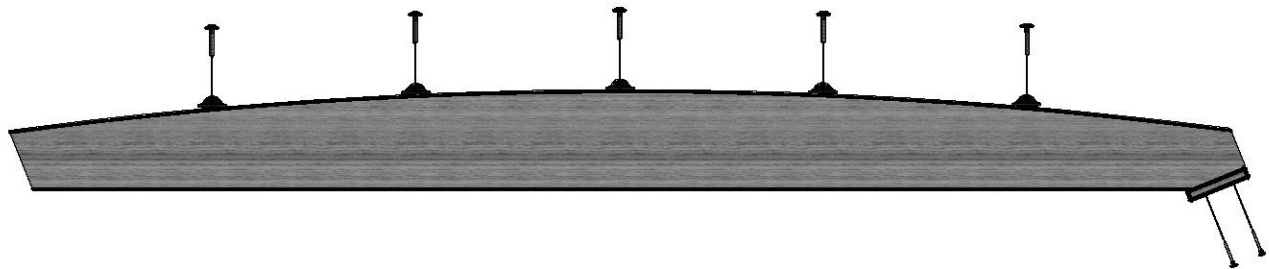
VIS TIREFOND WH 1/4 x 1-1/2 BLK
(10 EMBACEMENTS)

G2

VIS TÊTE PLATE
CRUCIFORME PFH 8 x 1 1/2
(4 EMBACEMENTS)

G2

BARREAU MÉTALLIQUE 547
(5 EMBACEMENTS)





(1) **E74 - RAIL DE BARRE DE SUSPENSION - W4L06149**
1 3/8 po x 3 3/8 po x 60 5/8 po (36x86x1539)



(1) - **PLAQUE TRIANGULAIRE 100° À 5 TROUS - A4M00614**



(1) **SUPPORT EN L 2,5x38x50x55 - A4M00615**

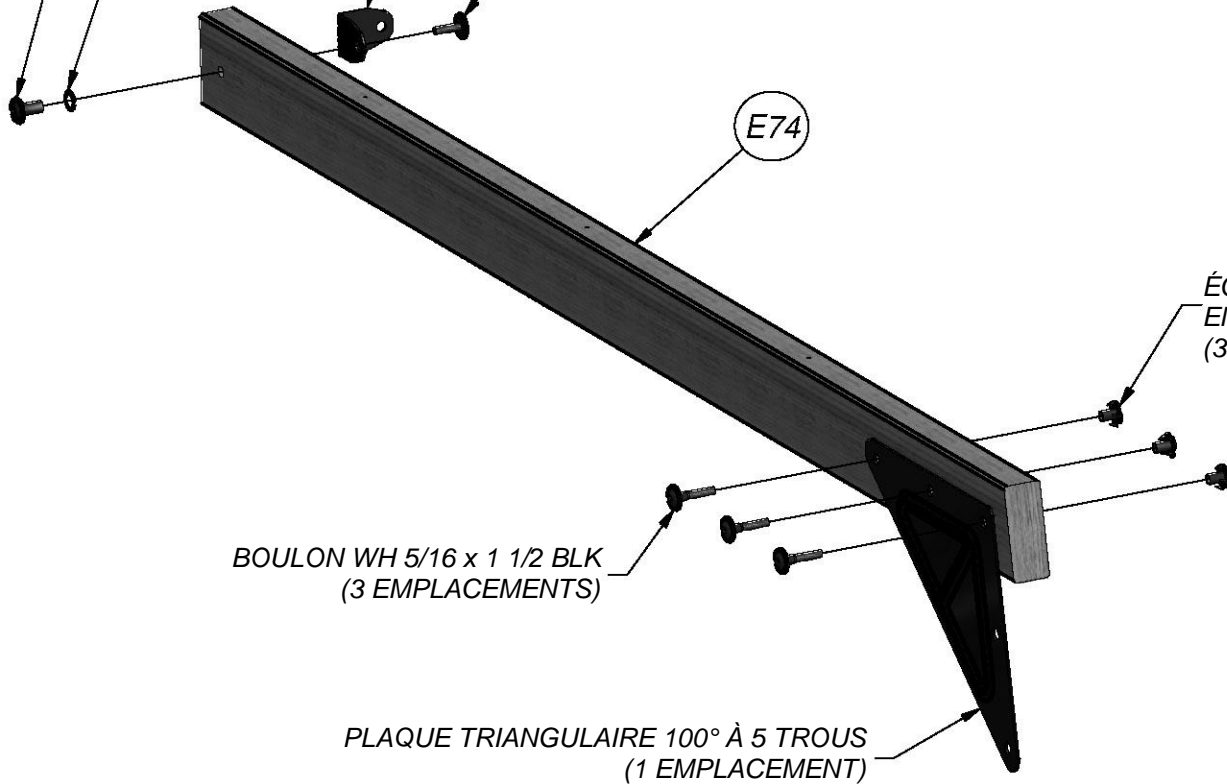
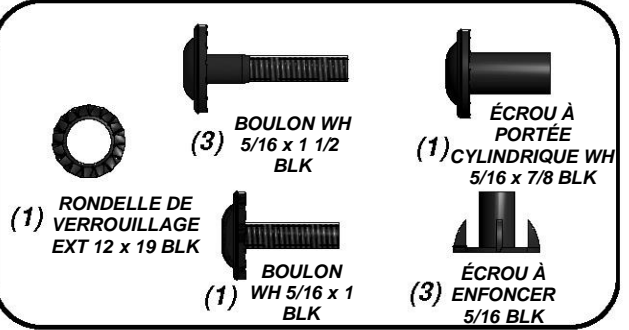
MONTAGE DE LA BARRE DE SUSPENSION ÉTAPE 1

ÉCROU À PORTÉE CYLINDRIQUE WH 5/16 x 7/8 BLK
(1 EMBLACEMENT)

RONDELLE DE VERROUILLAGE EXT 12 x 19 BLK
(1 EMBLACEMENT)

SUPPORT EN L 2,5 x 38 x 50 x 55
(1 EMBLACEMENT)

BOULON WH 5/16 x 1 BLK
(1 EMBLACEMENT)



BOULON WH 5/16 x 1 1/2 BLK
(3 EMBLACEMENTS)

ÉCROU À ENFONCER 5/16 BLK
(3 EMBLACEMENTS)

PLAQUE TRIANGULAIRE 100° À 5 TROUS
(1 EMBLACEMENT)



(1) E74 - RAIL DE BARRE DE SUSPENSION - W4L06149
1 3/8 po x 3 3/8 po x 60 5/8 po (36x86x1539)

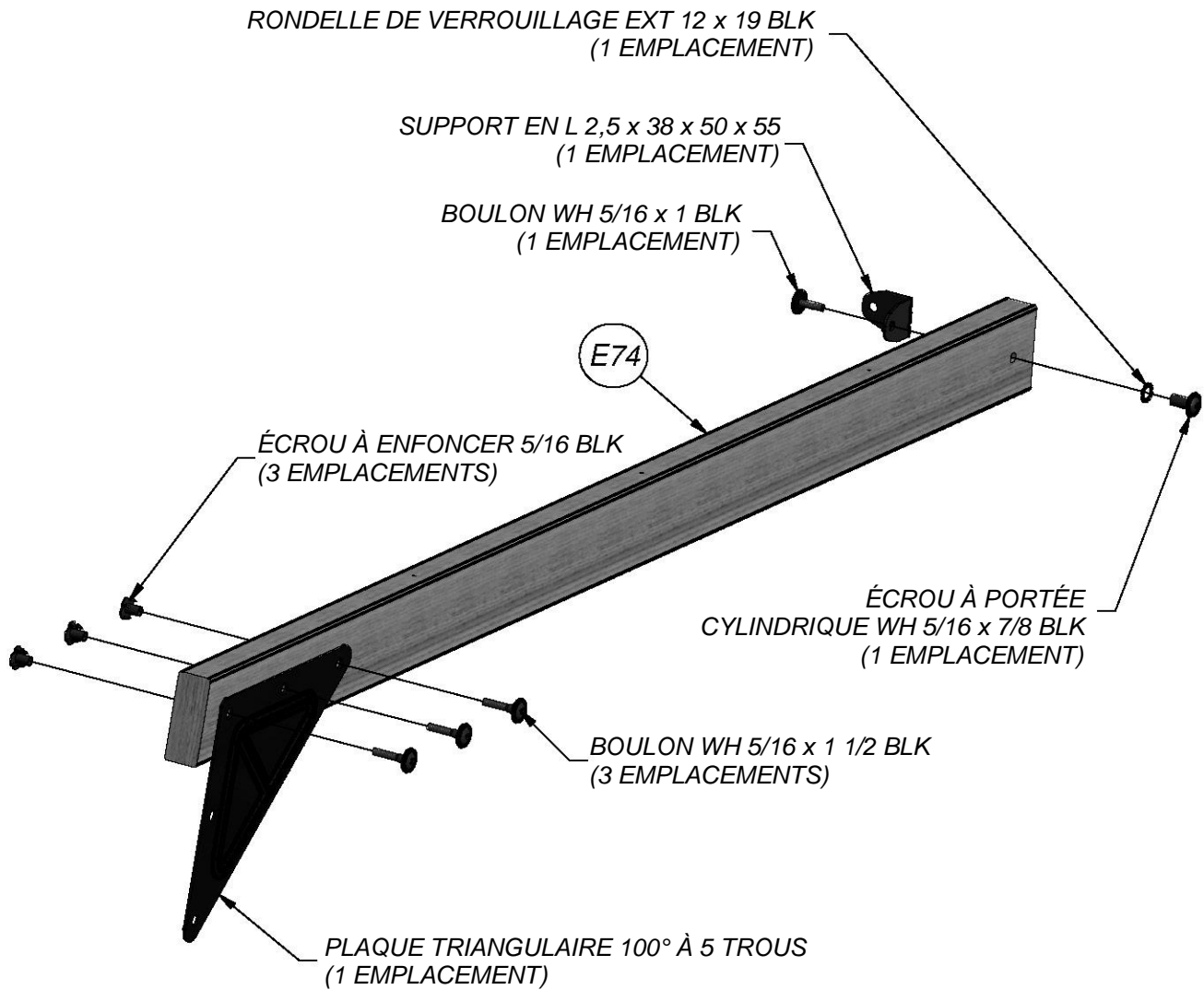
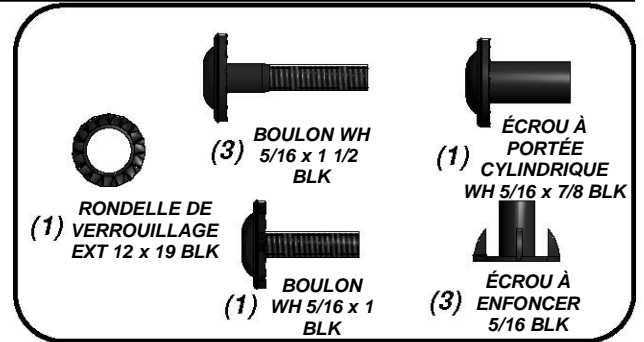


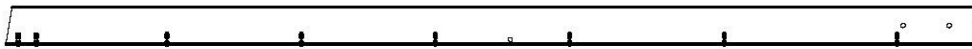
(1) - PLAQUE TRIANGULAIRE 100° À 5 TROUS - A4M00614



(1) SUPPORT EN L 2,5x38x50x55 - A4M00615

MONTAGE DE LA BARRE DE SUSPENSION ÉTAPE 2



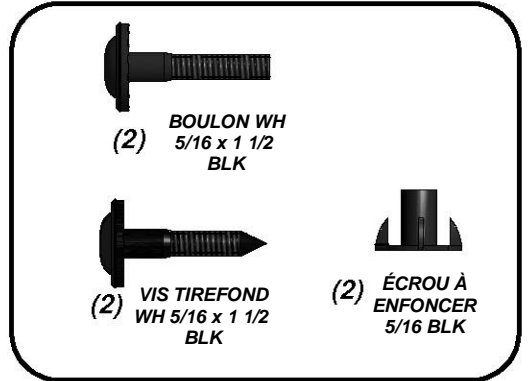
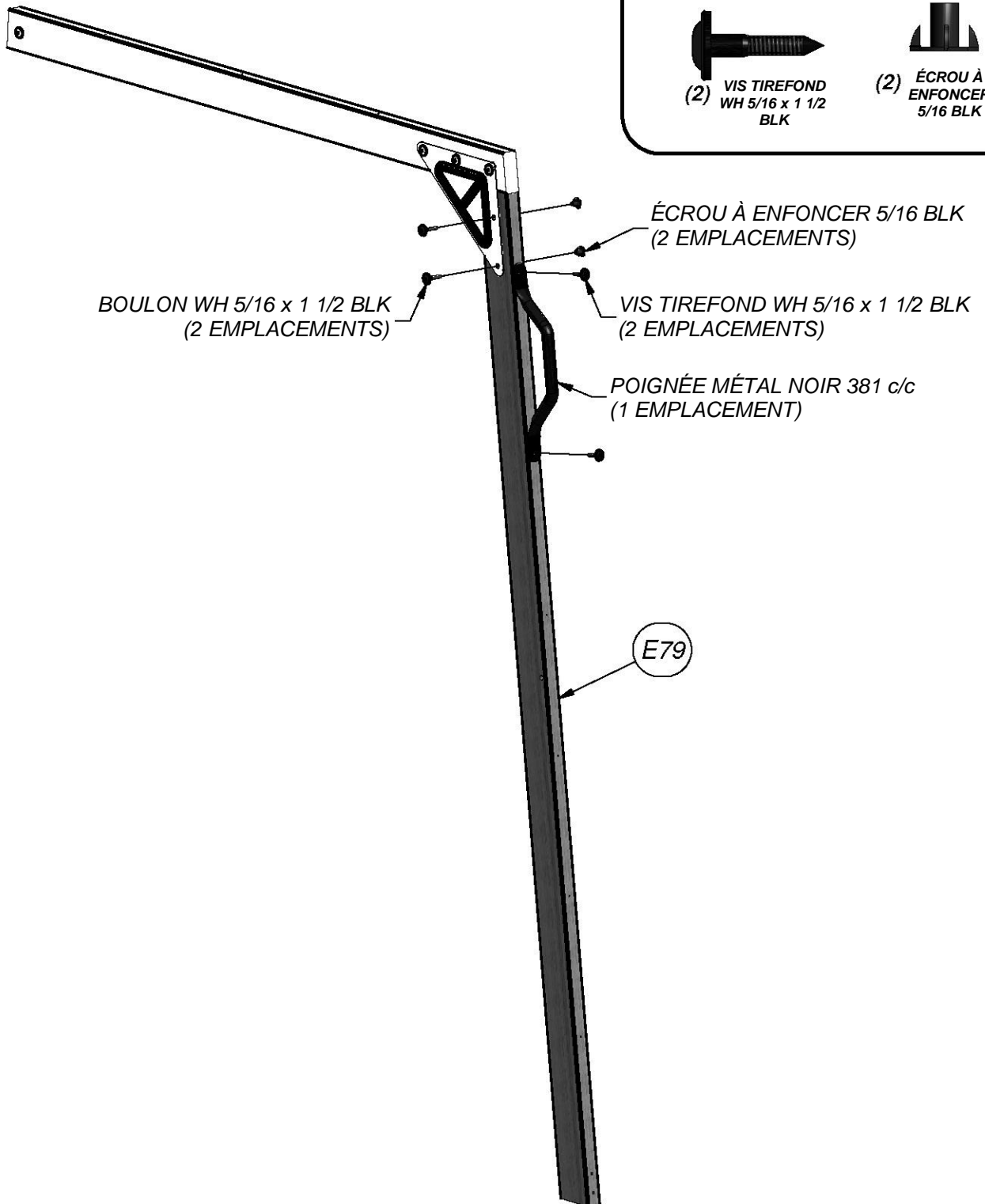


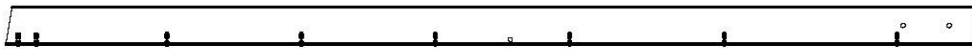
(1) E79 - MONTANT DE BARRE DE SUSPENSION - W4L06150
1 3/8 po x 3 3/8 po x 84 1/2 po (36x86x2148)



(1) - POIGNÉE MÉTAL NOIR 381 c/c - A4M00613

MONTAGE DE LA BARRE DE SUSPENSION ÉTAPE 3



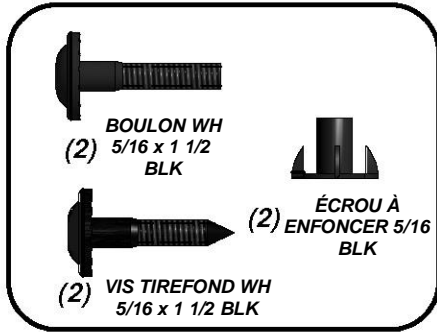


(1) **E79 - MONTANT DE BARRE DE SUSPENSION - W4L06150**
1 3/8 po x 3 3/8 po x 84 1/2 po (36x86x2148)



(1) - **POIGNÉE MÉTAL NOIR 381 c/c - A4M00613**

MONTAGE DE LA BARRE DE SUSPENSION ÉTAPE 4



ÉCROU À ENFONCER 5/16 BLK
(2 EMPLACEMENTS)

VIS TIREFOND WH 5/16 x 1 1/2 BLK
(2 EMPLACEMENTS)

POIGNÉE MÉTAL NOIR 381 c/c
(1 EMPLACEMENT)

BOULON WH 5/16 x 1 1/2 BLK
(2 EMPLACEMENTS)

E79

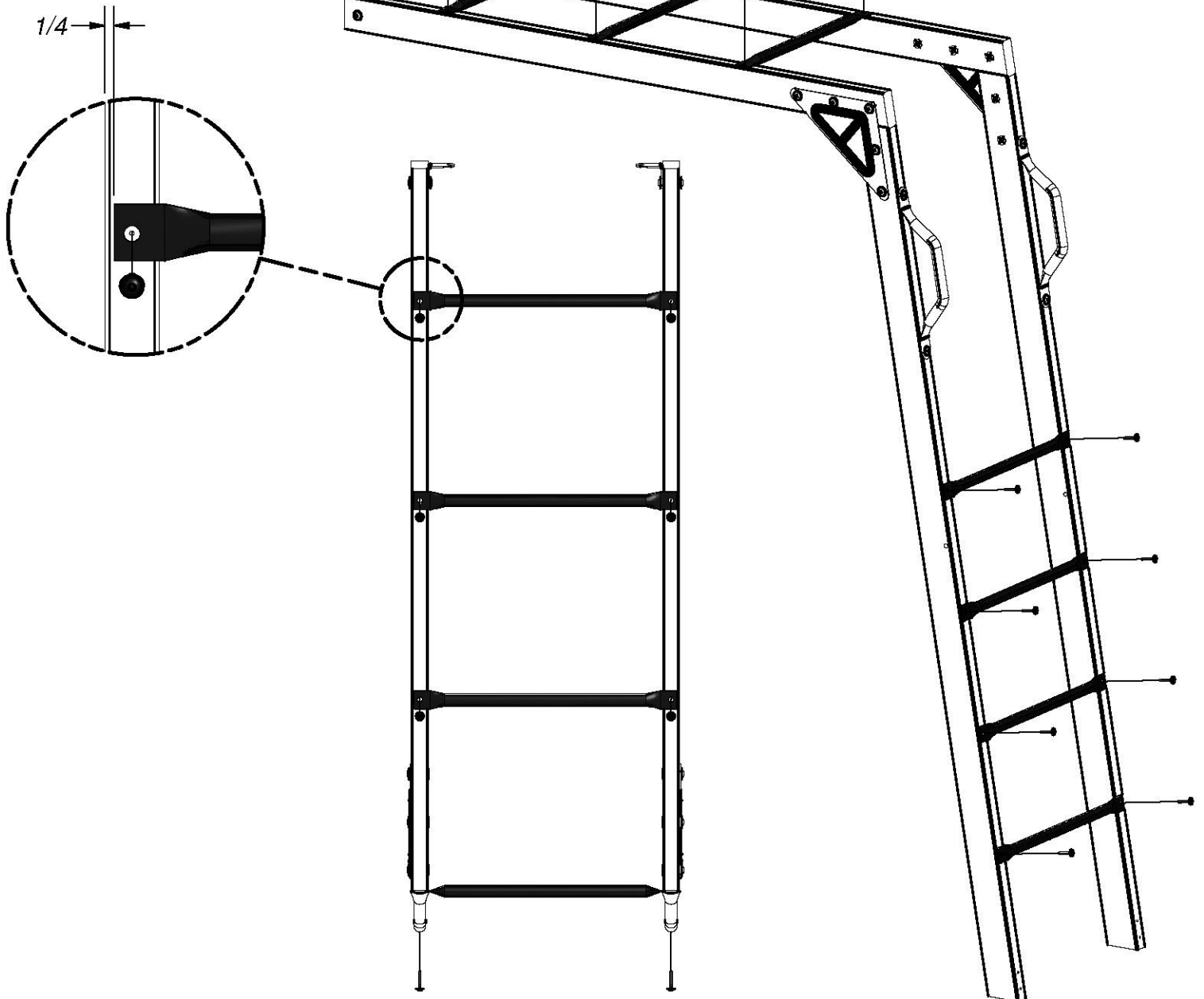
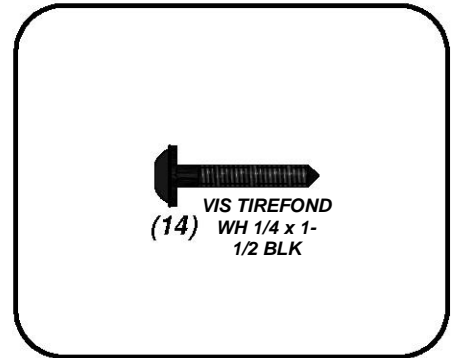


(7) - BARREAU MÉTALLIQUE 547 - A4M00616

MONTAGE DE LA BARRE DE SUSPENSION
ÉTAPE 5

VIS TIREFOND WH 1/4 x 1-1/2 BLK
(14 EMPLACEMENTS)

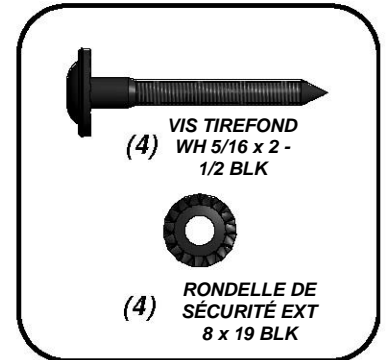
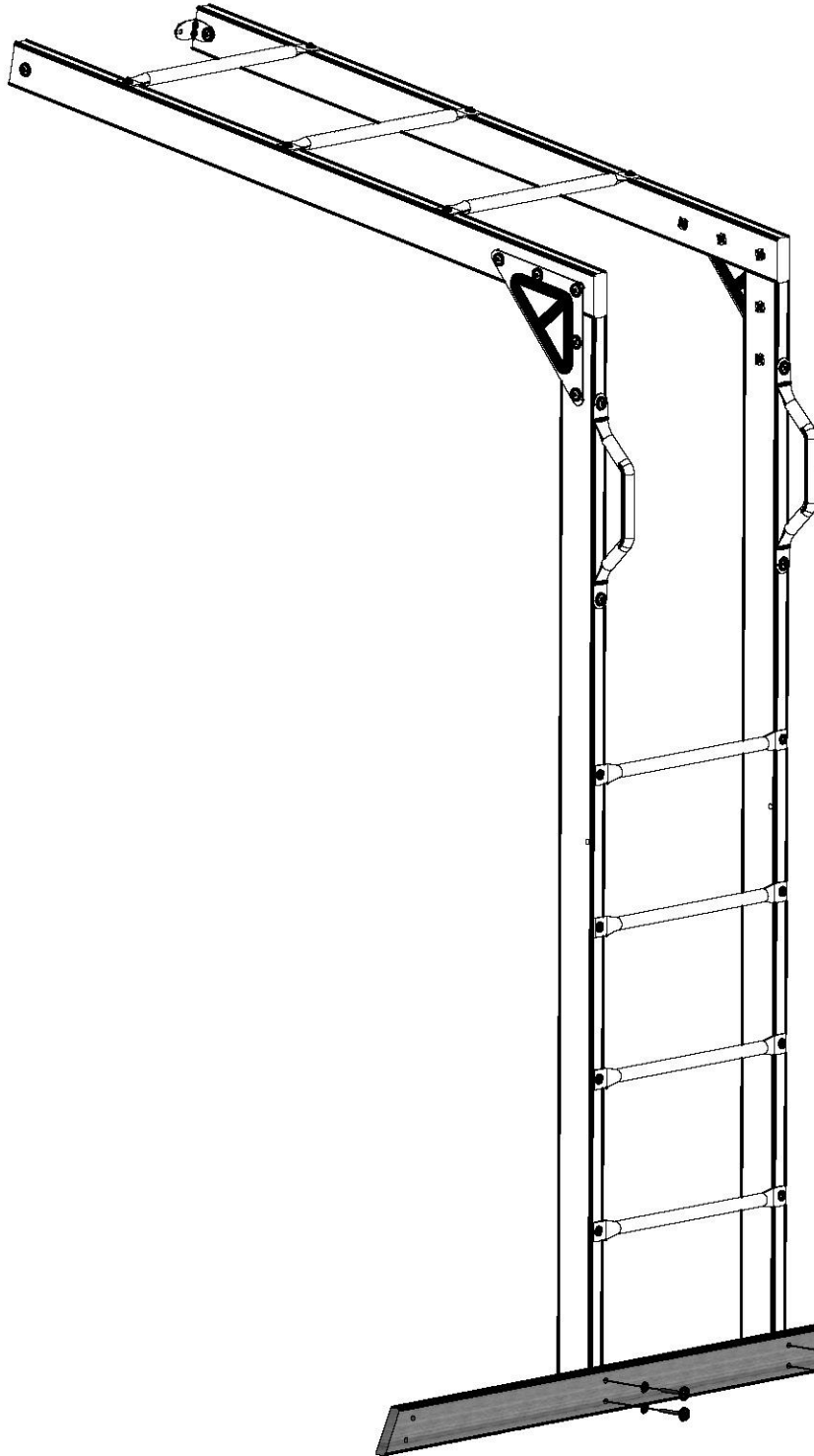
BARREAU MÉTALLIQUE 547
(7 EMPLACEMENTS)





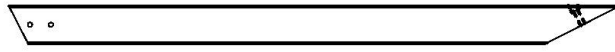
(1) H82 - PLANCHE DE SOL DE LA BARRE DE SUSPENSION - W4L06168
1 po x 3 3/8 po x 70 3/8 po (24x86x1786)

MONTAGE DE LA BARRE DE SUSPENSION ÉTAPE 6



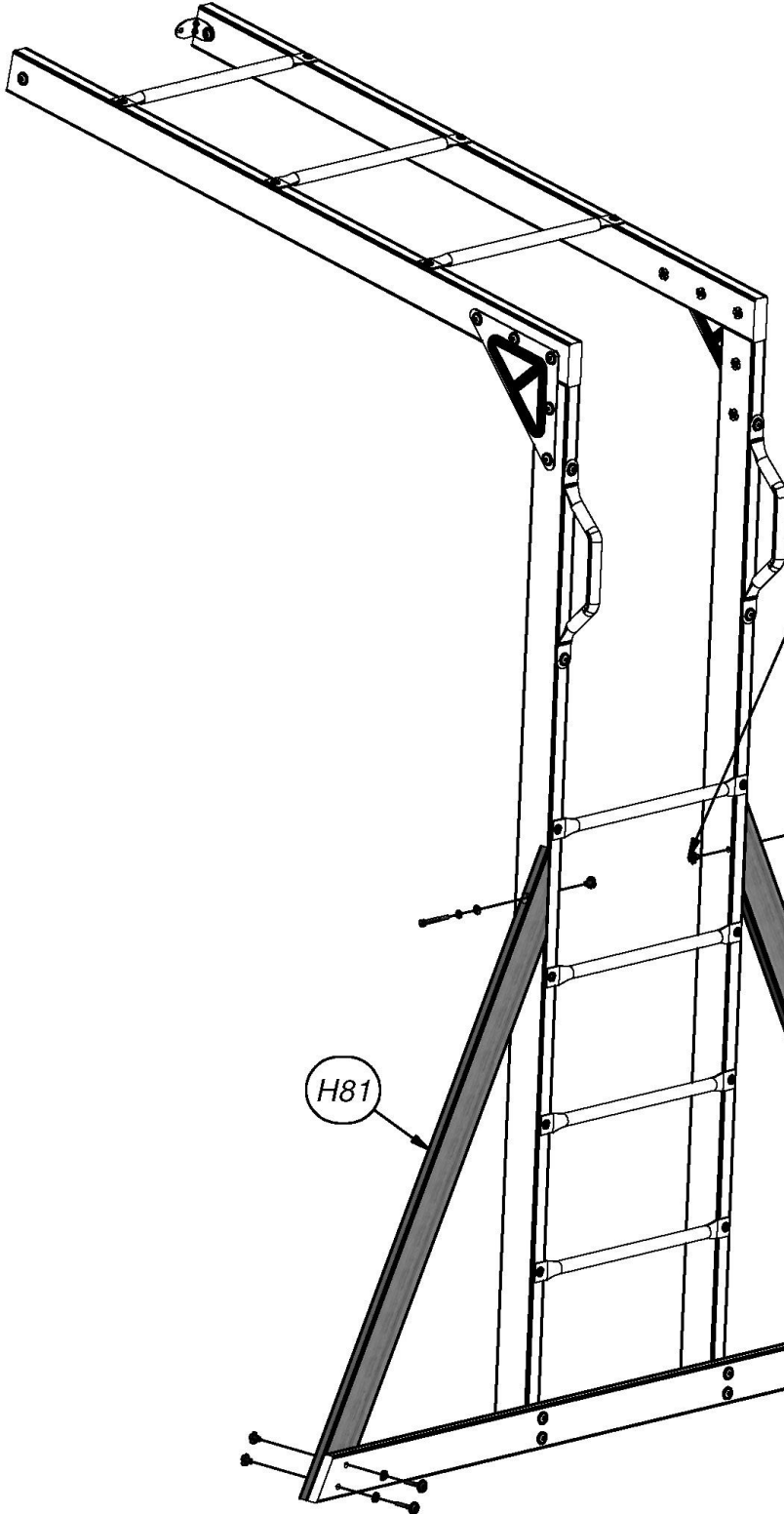
VIS TREFOND WH 5/16 x 2 -1/2 BLK
(4 EMBLEMENTS)







RONDELLE DE SÉCURITÉ EXT 8 x 19 BLK
(4 EMBLEMENTS)



(2) **H81 - CALE DE LA BARRE DE SUSPENSION - W4L06151**
1 po x 3 3/8 po x 53 1/4 po (24x86x1352)

MONTAGE DE LA BARRE DE SUSPENSION ÉTAPE 7



 (2) RONDELLE DE SÉCURITÉ INT 8 x 15 BLK	 (4) BOULON WH 5/16 x 1 3/4 BLK	 (6) ÉCROU À ENFONCER 5/16 BLK
 (2) RONDELLE PLATE 9 x 18 BLK	 (2) BOULON HEXAGONAL 5/16 x 2-3/4 BLK	 (4) RONDELLE DE SÉCURITÉ EXT 8 x 19 BLK

ÉCROU À ENFONCER 5/16 BLK
(2 EMBLEMES)

RONDELLE PLATE 9 x 18 BLK
(2 EMBLEMES)

RONDELLE DE SÉCURITÉ INT 8 x 15 BLK
(2 EMBLEMES)

BOULON HEXAGONAL 5/16 x 2-3/4 BLK
(2 EMBLEMES)

ÉCROU À ENFONCER 5/16 BLK
(4 EMBLEMES)

BOULON WH 5/16 x 1 3/4 BLK
(4 EMBLEMES)

RONDELLE DE SÉCURITÉ EXT 8 x 19 BLK
(4 EMBLEMES)



(1) A50 - POUTRE DE BALANÇOIRE - W4L06169
3 3/8 po x 5 1/4 po x 89 1/2 po (86x134x2274)



(2) - SUPPORT EN L 66x66x127 - BLK - A4M00619

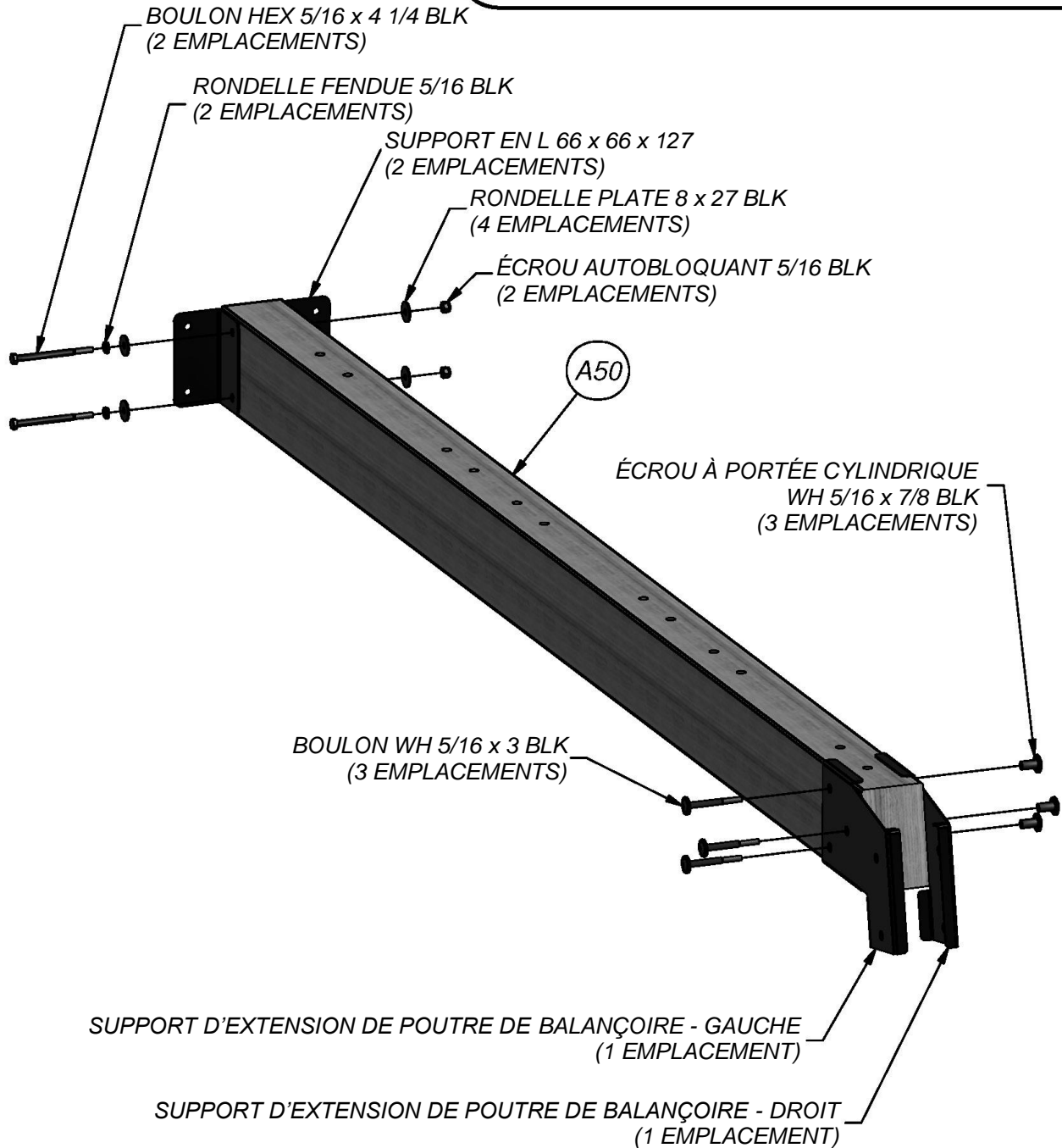
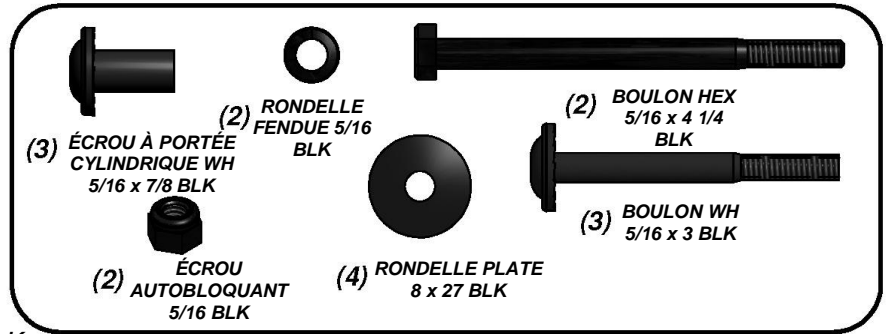


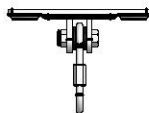
(1) - SUPPORT D'EXTENSION DE POUTRE DE
BALANÇOIRE - DROIT - A4M00618



(1) - SUPPORT D'EXTENSION DE POUTRE DE BALANÇOIRE - GAUCHE - A4M00617

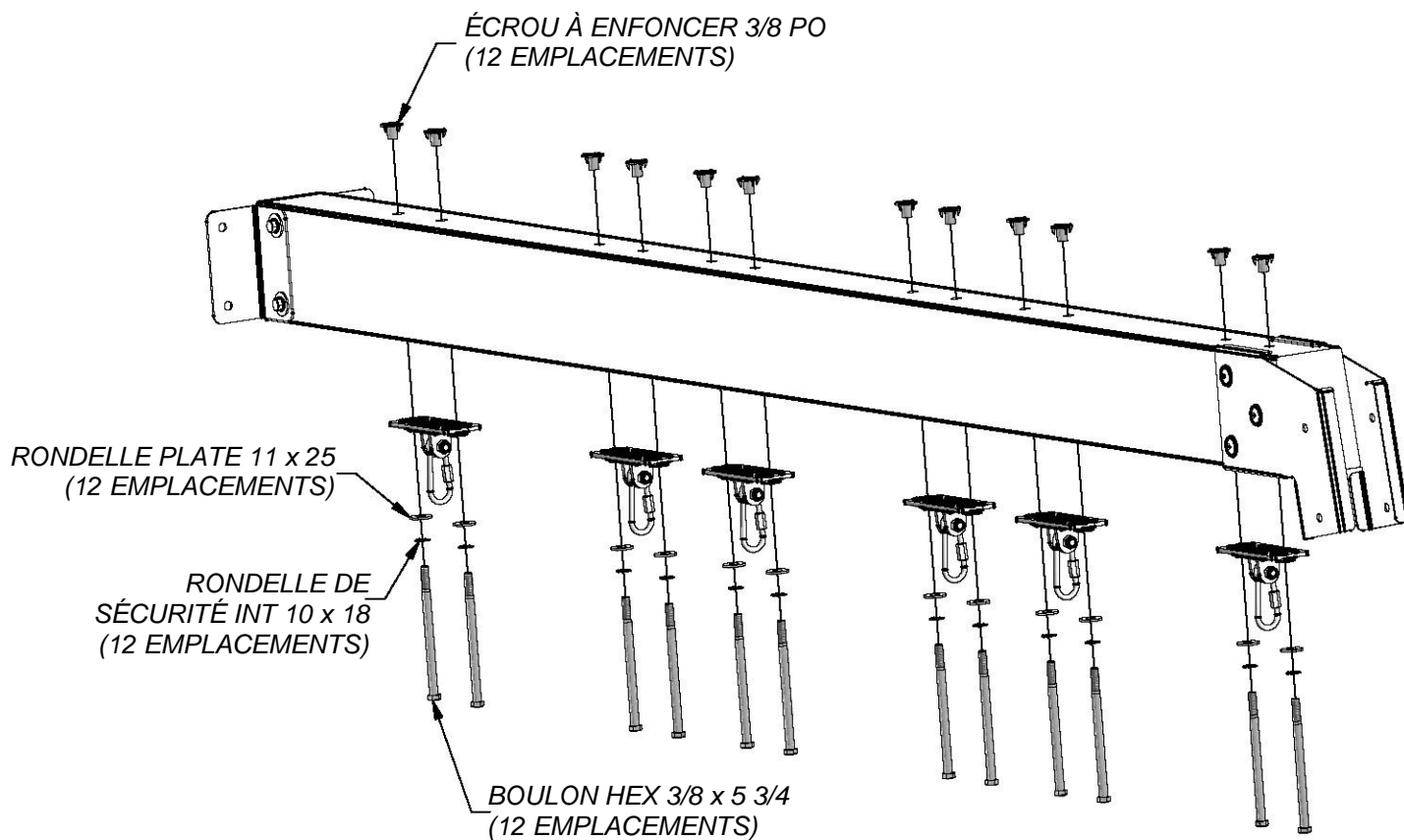
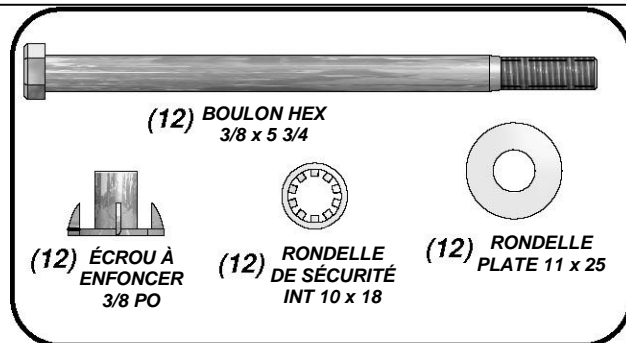
ASSEMBLAGE DE LA POUTRE DE LA BALANÇOIRE ÉTAPE 1





(6) BY - CROCHET DE BALANÇOIRE - A4M00505

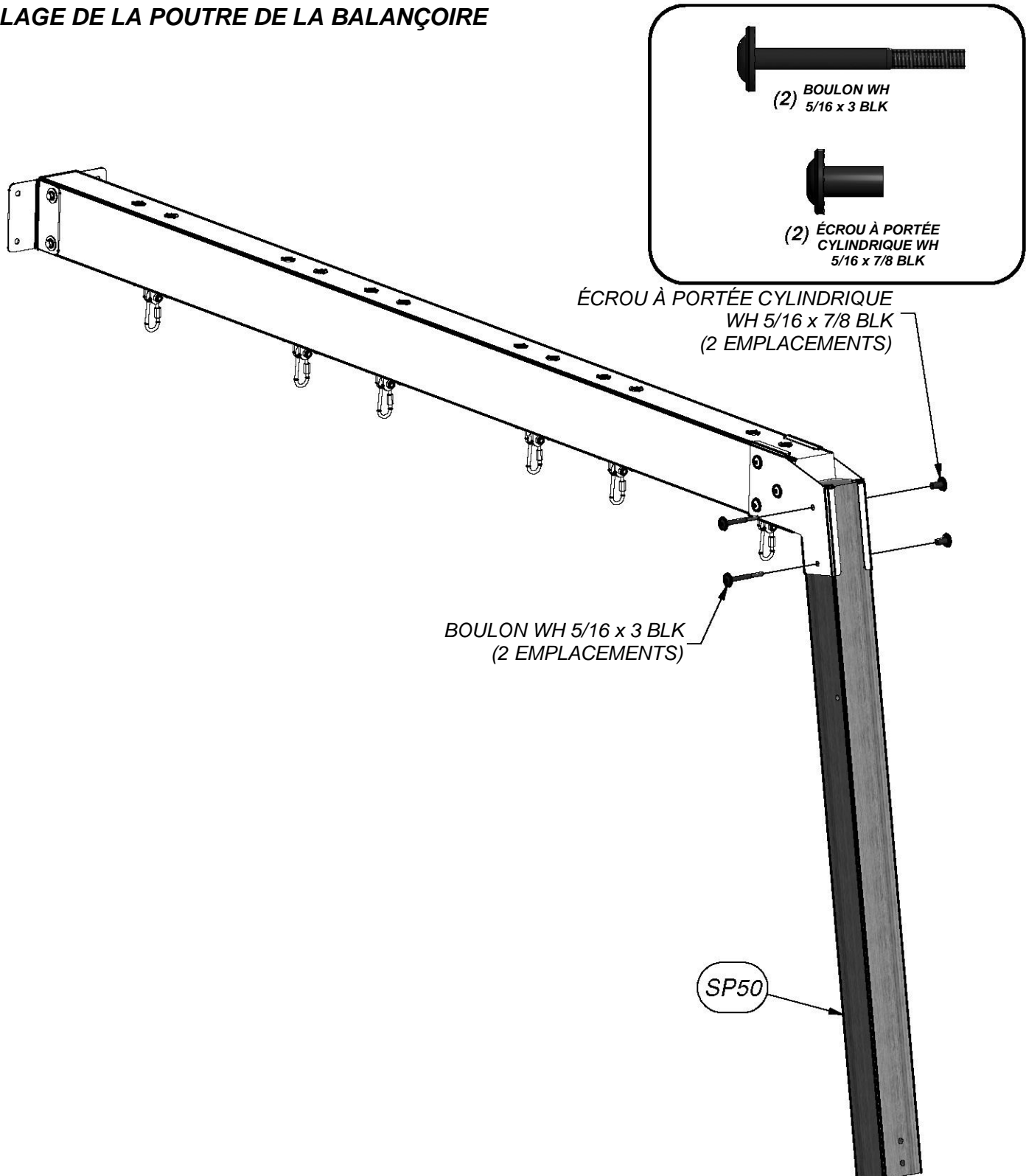
ASSEMBLAGE DE LA POUTRE DE LA BALANÇOIRE ÉTAPE 2

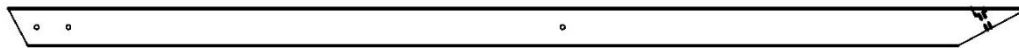




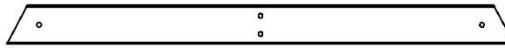
(1) SP50 - SUPPORT DE POUTRE DE BALANÇOIRE - W4L06170
3 3/8 po x 3 3/8 po x 49 3/8 po (86x86x1254)

ASSEMBLAGE DE LA POUTRE DE LA BALANÇOIRE ÉTAPE 3



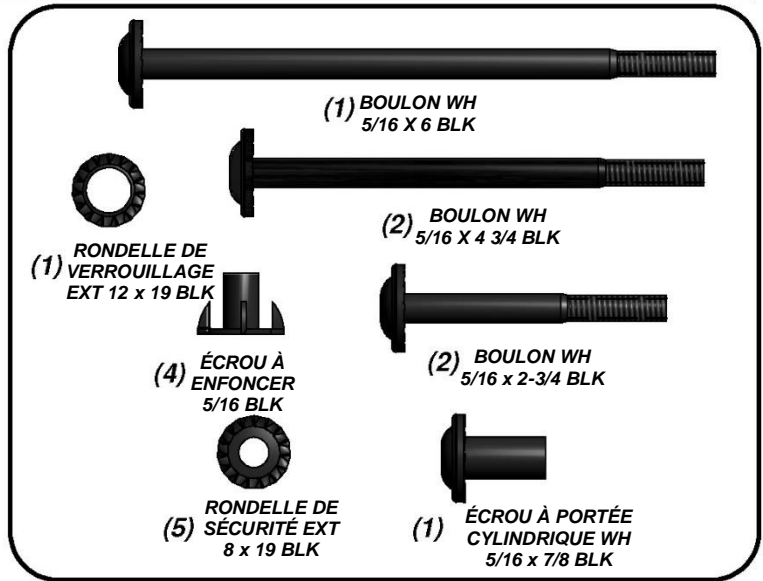
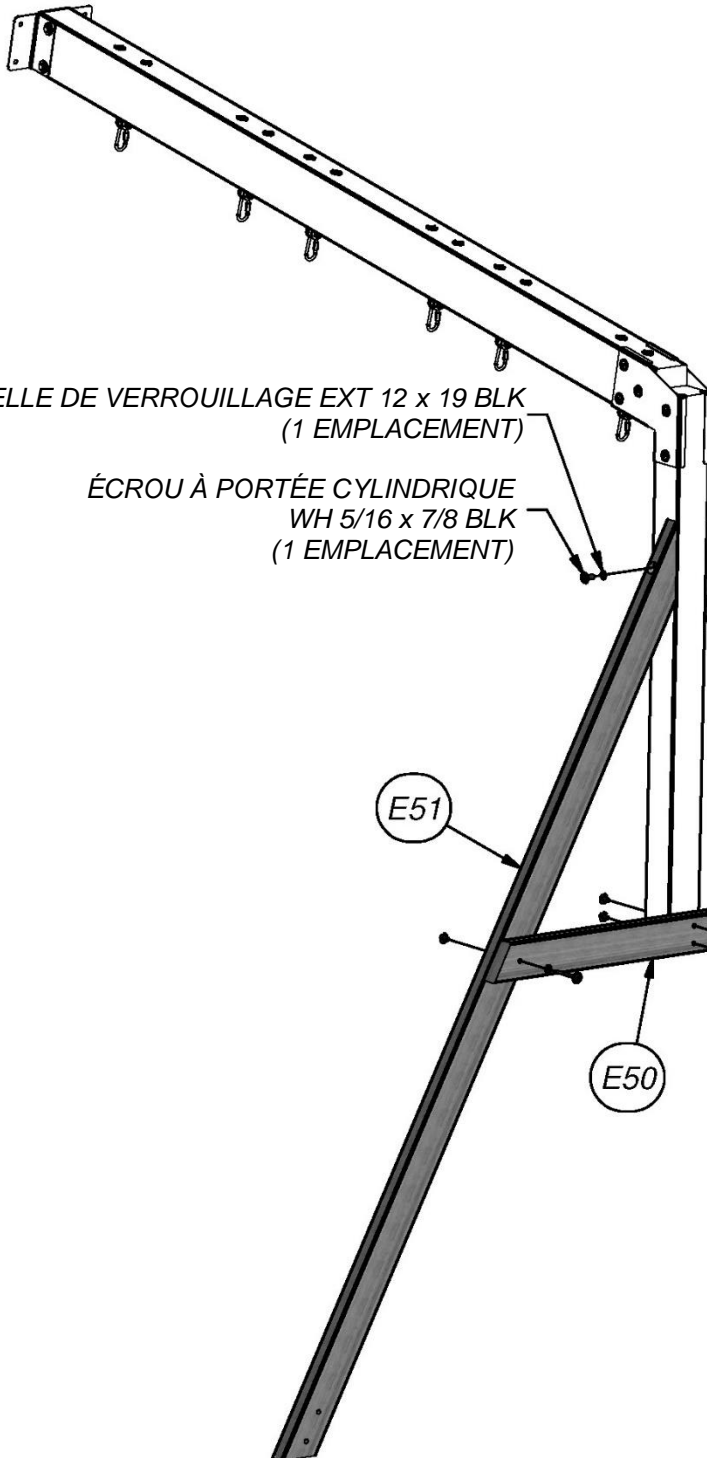


E51 - CALE ANGULAIRE - W4L06171
 (2) 1 3/8 po x 3 3/8 po x 88 3/4 po (36x86x2254)



(1) E50 - SUPPORT D'EXTRÉMITÉ - W4L06172
 1 3/8 po x 3 3/8 po x 44 1/8 po (36x86x1120)

**ASSEMBLAGE DE LA POUTRE DE LA
 BALANÇOIRE
 ÉTAPE 4**



RONDELLE DE VERROUILLAGE EXT 12 x 19 BLK
 (1 EMPLACEMENT)

ÉCROU À PORTÉE CYLINDRIQUE
 WH 5/16 x 7/8 BLK
 (1 EMPLACEMENT)

RONDELLE DE SÉCURITÉ EXT 8 x 19 BLK
 (1 EMPLACEMENT)

BOULON WH 5/16 X 6 BLK
 (1 EMPLACEMENT)

ÉCROU À ENFONCER 5/16 BLK
 (4 EMPLACEMENTS)

BOULON WH 5/16 x 2-3/4 BLK
 (2 EMPLACEMENTS)

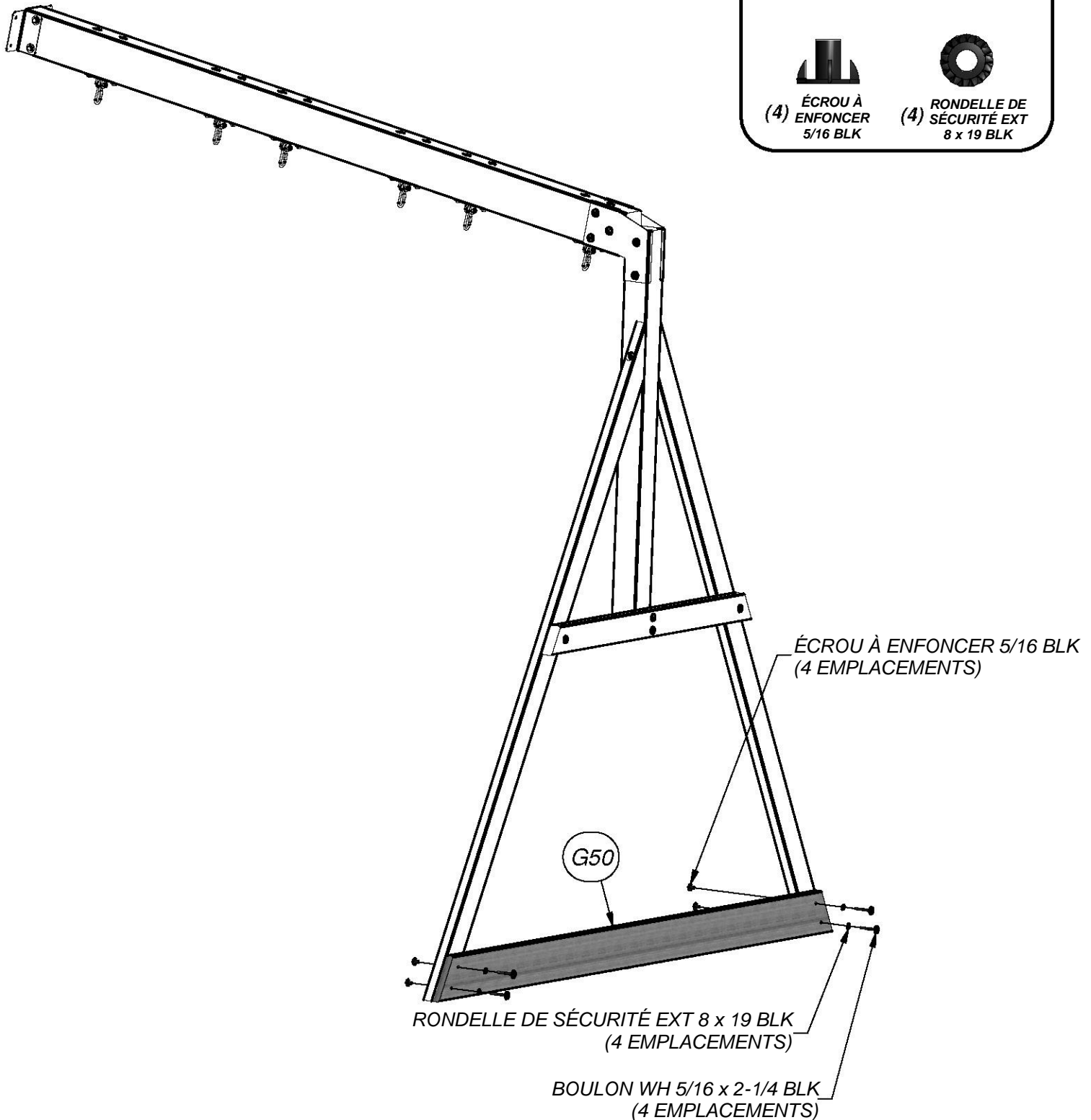
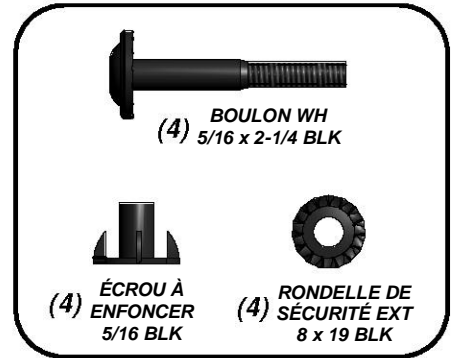
RONDELLE DE SÉCURITÉ EXT 8 x 19 BLK
 (4 EMPLACEMENTS)

BOULON WH 5/16 X 4 3/4 BLK
 (2 EMPLACEMENTS)



(1) G50 - PLANCHE DE SOL - W4L06173
1 po x 5 1/4 po x 86 3/4 po (24x134x2202)

ASSEMBLAGE DE LA POUTRE DE LA BALANÇOIRE ÉTAPE 5



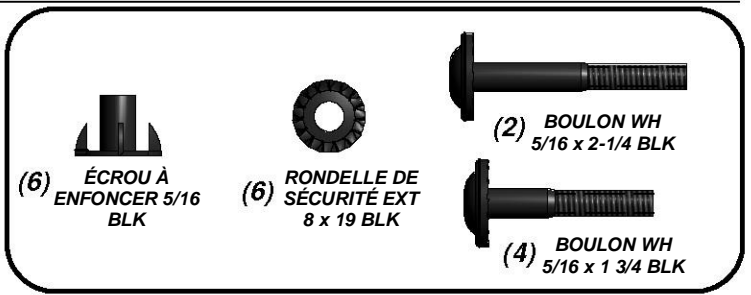
(1) E12 - MONTANT - W2A01864
1 3/8 po x 3 3/8 po x 57 3/8 po (36x86x1457)

(1) H2 - SUPPORT DE PLANCHER - W4L06060
1 po x 3 3/8 po x 76 3/4 po (24x86x1948)

(1) E7 - MONTANT - W4L06051
1 3/8 po x 3 3/8 po x 57 3/8 po
(36x86x1457)

(1) K12 - PLANCHE DE SOL - W4L06185
5/8 po x 5 1/4 po x 89 1/2 po (16x134x2274)

ÉTAPE 1



BOULON WH 5/16 x 2-1/4 BLK
(2 EMPLACEMENTS)

RONDELLE DE SÉCURITÉ EXT 8 x 19 BLK
(2 EMPLACEMENTS)

ÉCROU À ENFONCER 5/16 BLK
(2 EMPLACEMENTS)

H2

TROUS TOURNÉS
VERS LE BAS

E7

AVANT-TROUS
TOURNÉS
VERS
L'EXTÉRIEUR

E12

AVANT-TROUS TOURNÉS
VERS L'EXTÉRIEUR

K12

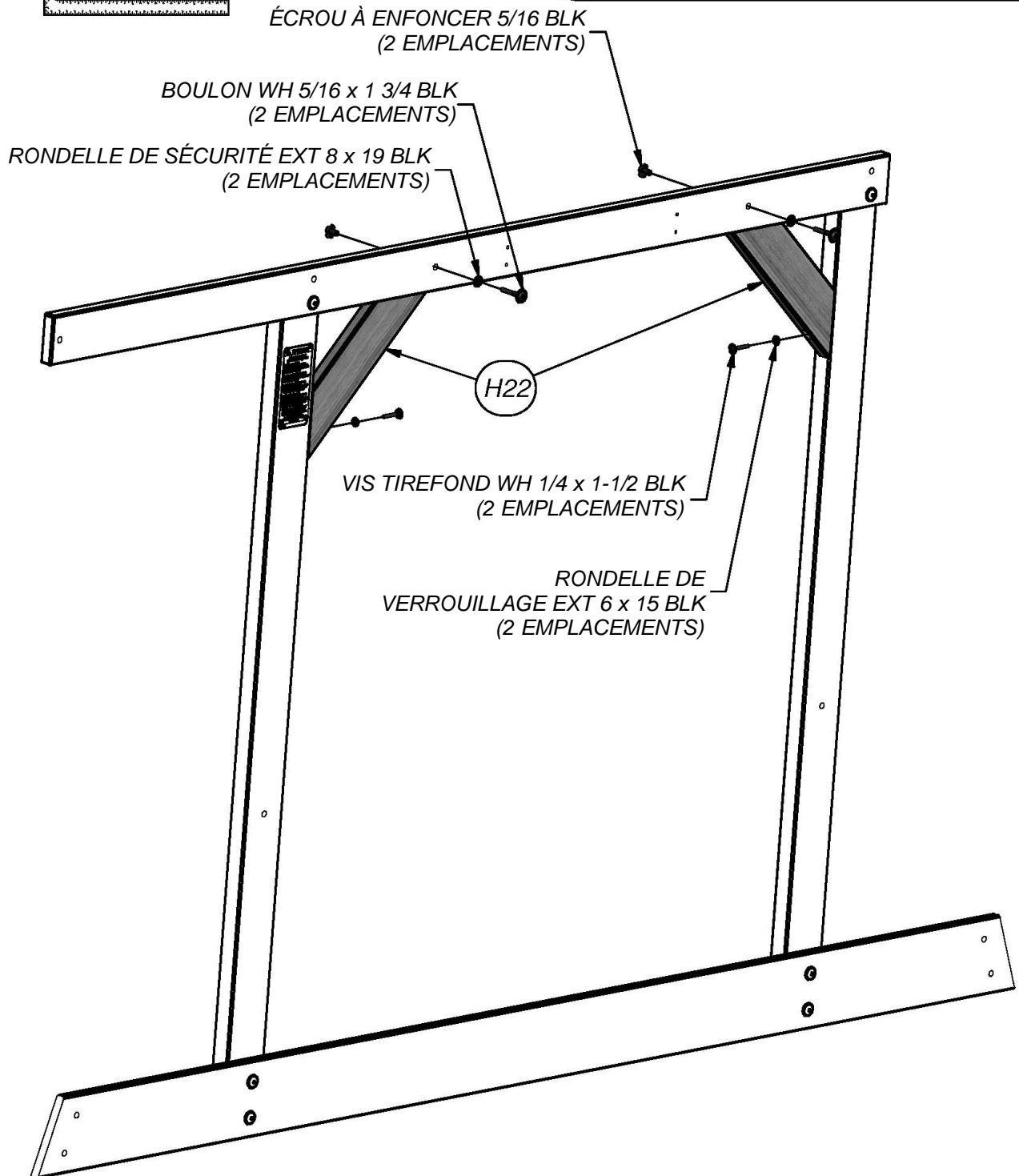
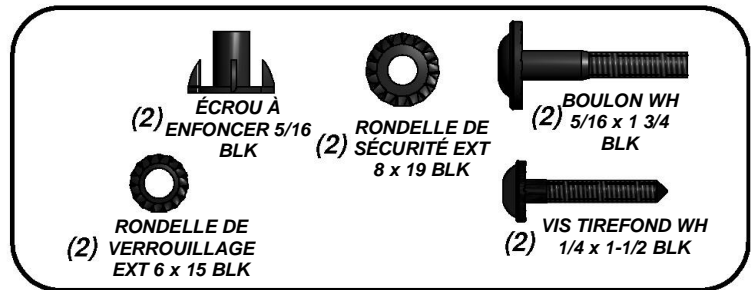
ÉCROU À
ENFONCER 5/16 BLK
(4 EMPLACEMENTS)

RONDELLE DE SÉCURITÉ EXT 8 x 19 BLK
(4 EMPLACEMENTS)

BOULON WH 5/16 x 1 3/4 BLK
(4 EMPLACEMENTS)


(2) H22 - CONTREVENTEMENT DE LA PLATEFORME - W4L06082
 1 po x 3 3/8 po x 18 3/8 po (24x86x466)

ÉTAPE 2





(1) K1 - PLANCHE DE SOL - W4L06052
5/8 po x 5 1/4 po x 74 1/2 po (16x134x1893)



(1) K2 - PLANCHE DE SOL - W4L06056
5/8 po x 5 1/4 po x 74 1/2 po (16x134x1893)

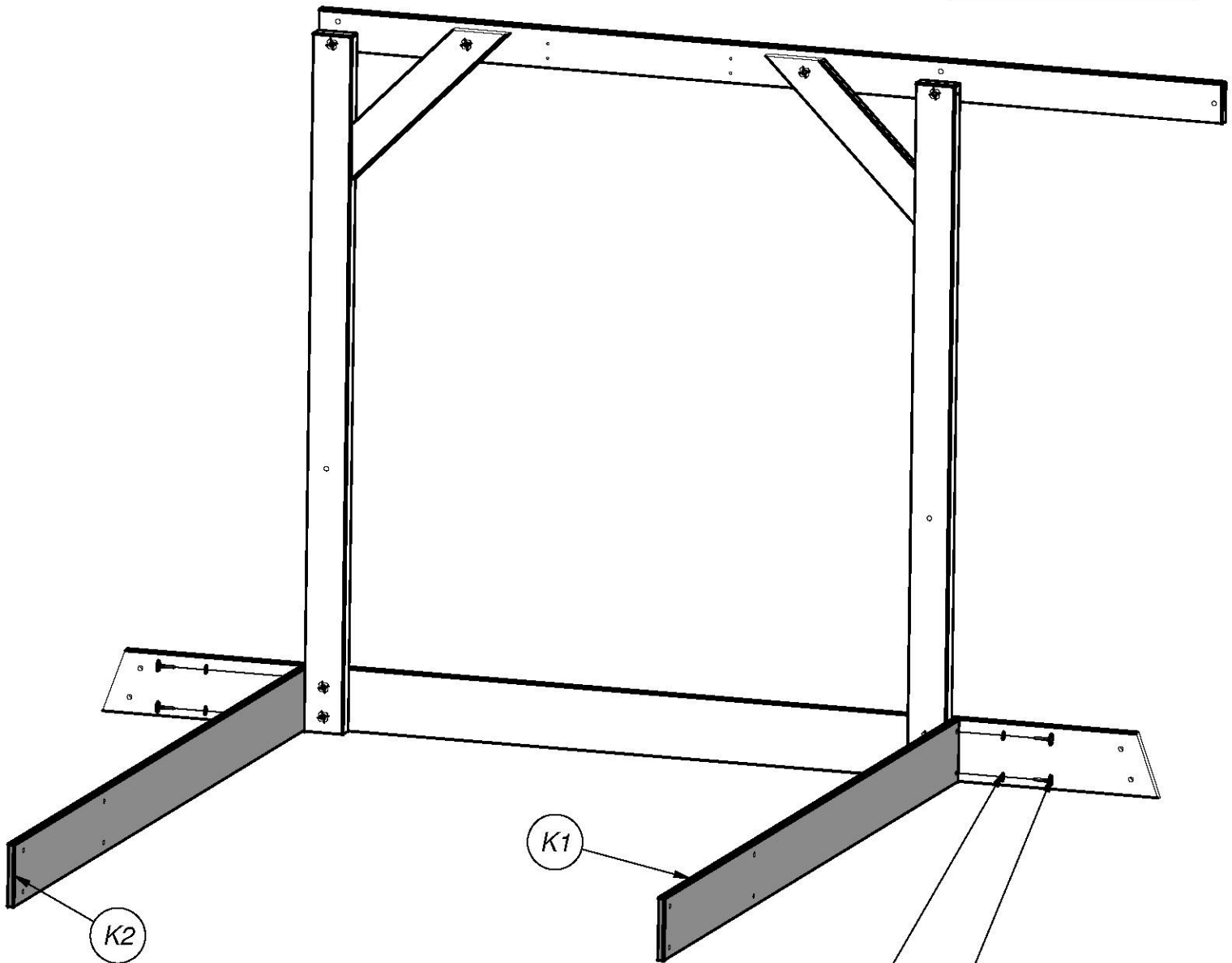
ÉTAPE 3



(4) VIS TIREFOND
WH 5/16 x 1 1/2
BLK



(4) RONDELLE DE
SÉCURITÉ EXT
8 x 19 BLK



RONDELLE DE SÉCURITÉ EXT 8 x 19 BLK
(4 EMBLEMES)

VIS TIREFOND WH 5/16 x 1 1/2 BLK
(4 EMBLEMES)



(1) **E8 - MONTANT - W4L06058**
1 3/8 po x 3 3/8 po x 57 3/8 po (36x86x1457)

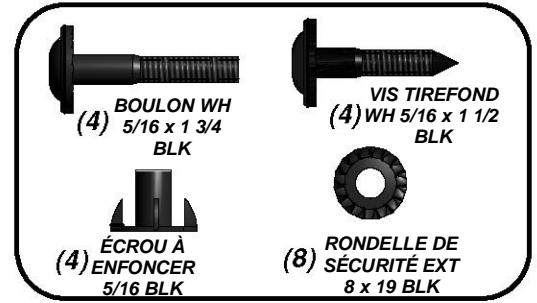


(1) **K4 - PLANCHE DE SOL - W4L06049**
5/8 po x 5 1/4 po x 54 1/2 po (16x134x1384)



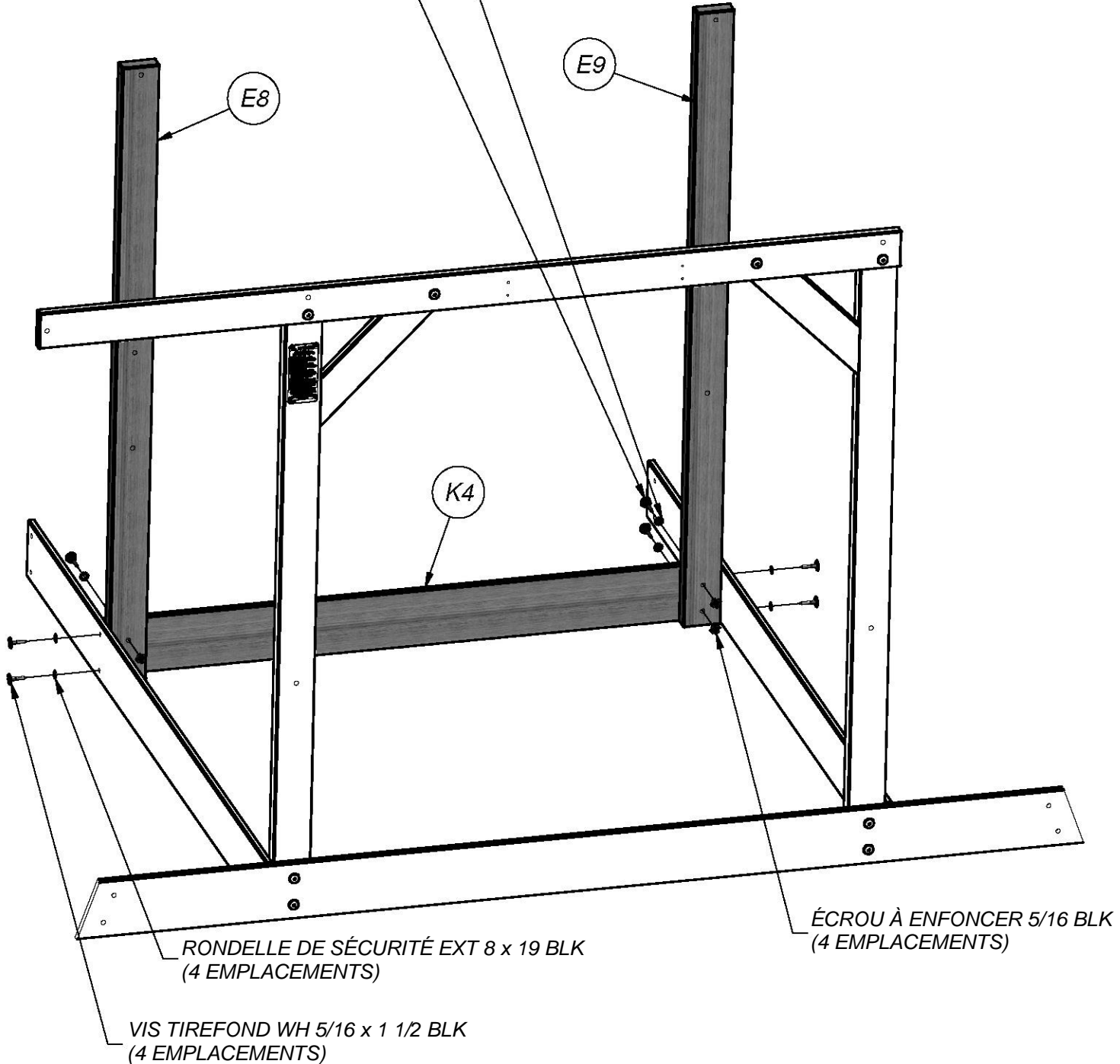
(1) **E9 - MONTANT - W4L06061**
1 3/8 po x 3 3/8 po x 57 3/8 po (36x86x1457)

ÉTAPE 4



RONDELLE DE SÉCURITÉ EXT 8 x 19 BLK
(4 EMPLACEMENTS)

BOULON WH 5/16 x 1 3/4 BLK
(4 EMPLACEMENTS)



(1) E2 - MONTANT - W4L06057
1 3/8 po x 3 3/8 po x 86 1/8 po (36x86x2186)

(1) E10 - MONTANT - W4L06053
1 3/8 po x 3 3/8 po x 34 1/4 po (36x86x869)

(1) E1 - MONTANT - W4L06055
1 3/8 po x 3 3/8 po x 86 1/8 po (36x86x2186)

(1) K5 - PLANCHE DE SOL - W4L06054
5/8 po x 5 1/4 po x 54 1/2 po (16x134x1384)

ÉTAPE 5



(6) BOULON WH
5/16 x 1 3/4
BLK



(4) VIS TIREFOND
WH 5/16 x 1 1/2
BLK



(6) ÉCROU À
ENFONCER
5/16 BLK



(10) RONDELLE DE
SÉCURITÉ EXT
8 x 19 BLK

NOTEZ
L'EMPLACEMENT
DES TROUS

NOTEZ
L'EMPLACEMENT
DES TROUS

E2

E1

E10

ÉCROU À ENFONCER 5/16 BLK
(6 EMBLEMES)

VIS TIREFOND WH 5/16 x 1 1/2 BLK
(2 EMBLEMES)

VIS TIREFOND WH 5/16 x 1 1/2 BLK
(2 EMBLEMES)

RONDELLE DE SÉCURITÉ EXT 8 x 19 BLK
(10 EMBLEMES)

BOULON WH 5/16 x 1 3/4 BLK
(4 EMBLEMES)

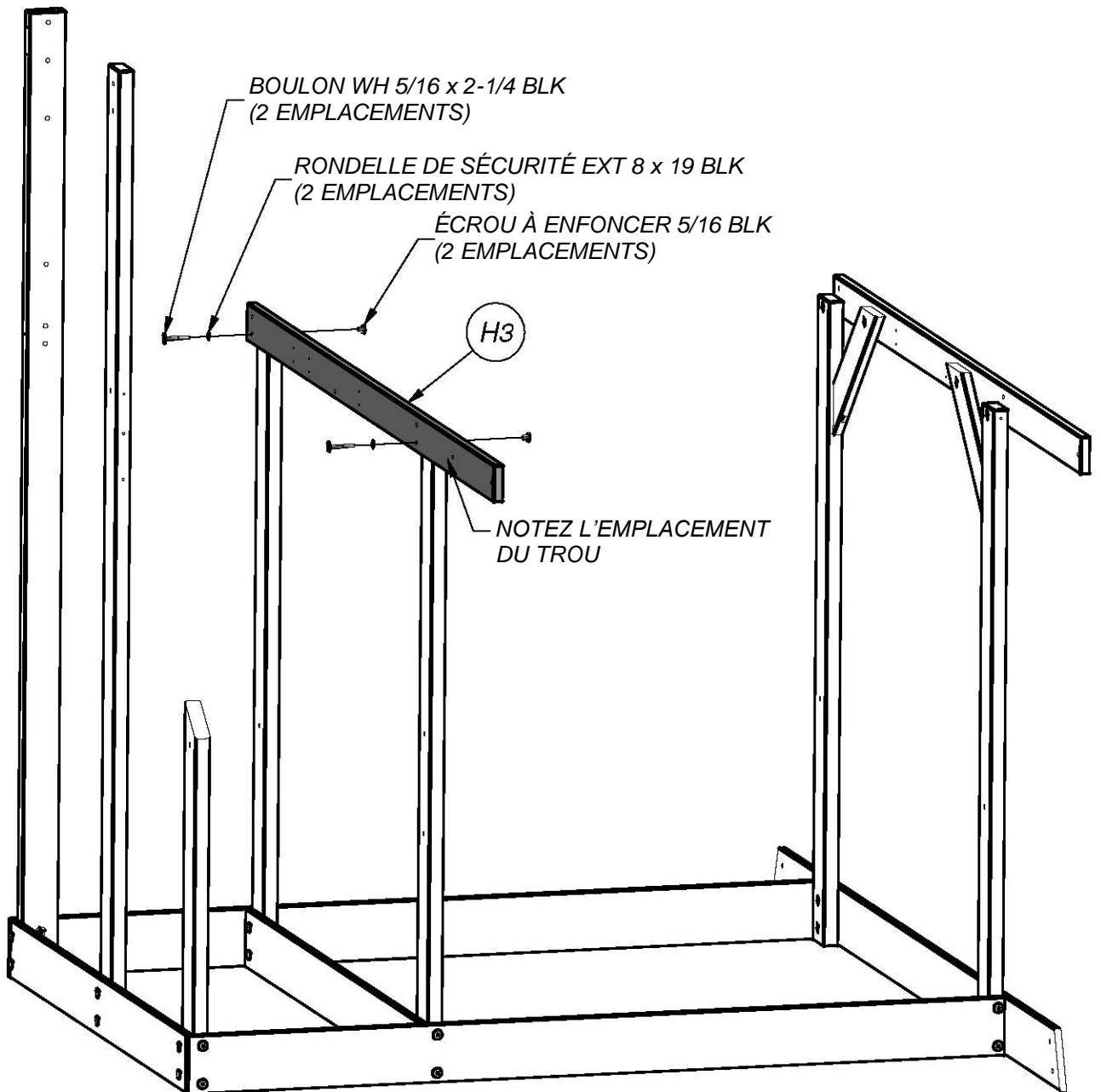
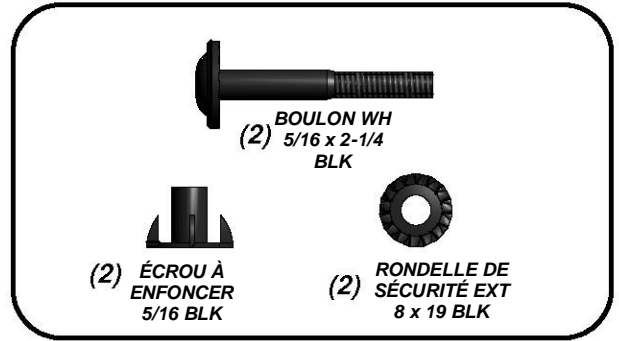
BOULON WH 5/16 x 1 3/4 BLK
(2 EMBLEMES)

K5



(1) H3 - SUPPORT DE PLANCHER - W4L06083
1 po x 3 3/8 po x 76 3/4 po (24x86x1948)

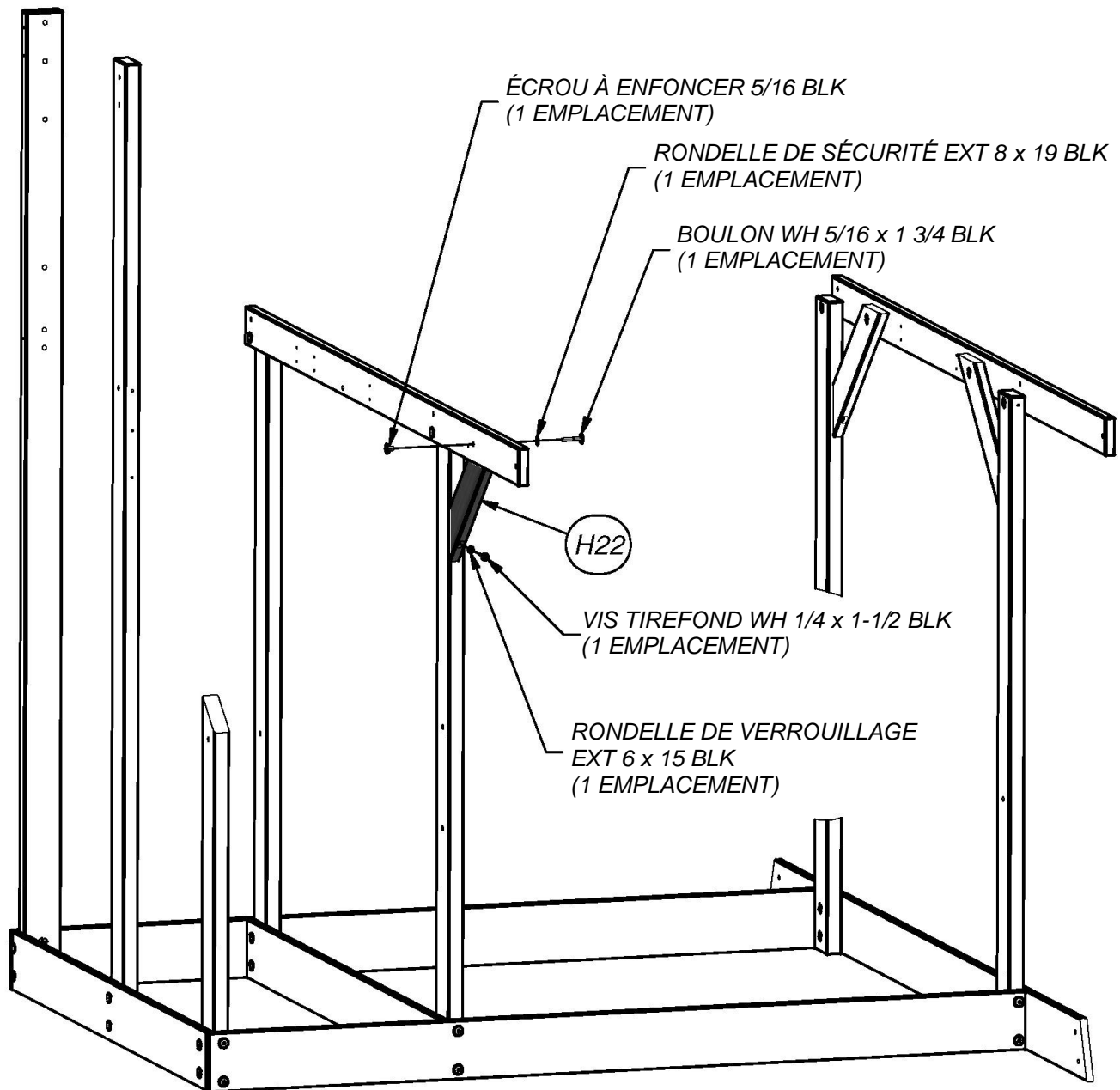
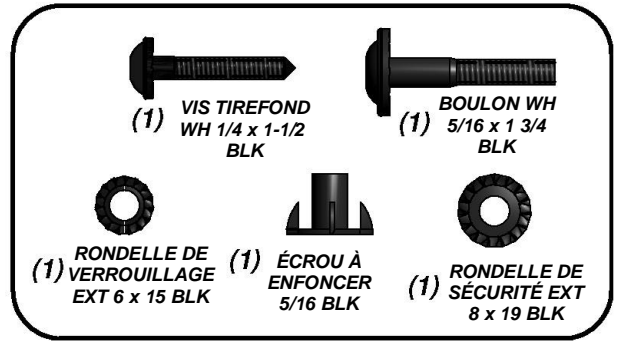
ÉTAPE 6

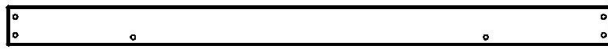




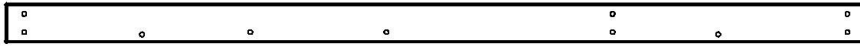
(1) H22 - CONTREVENTEMENT DE LA PLATEFORME - W4L06082
1 po x 3 3/8 po x 18 3/8 po (24x86x466)

ÉTAPE 7





(1) **H10 - SUPPORT DE PLANCHER - W4L06062**
1 po x 3 3/8 po x 52 1/2 po (24x86x1334)

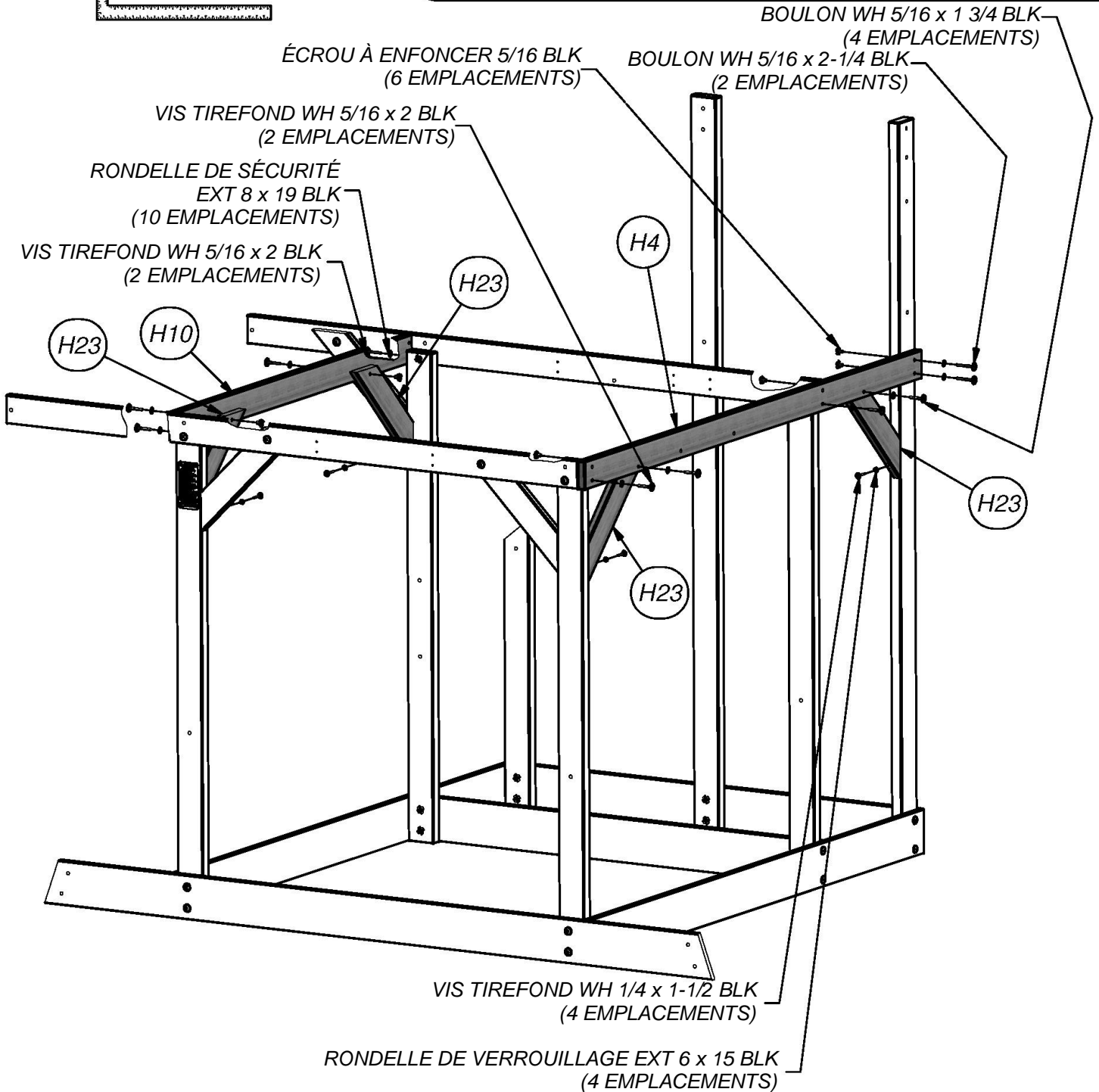
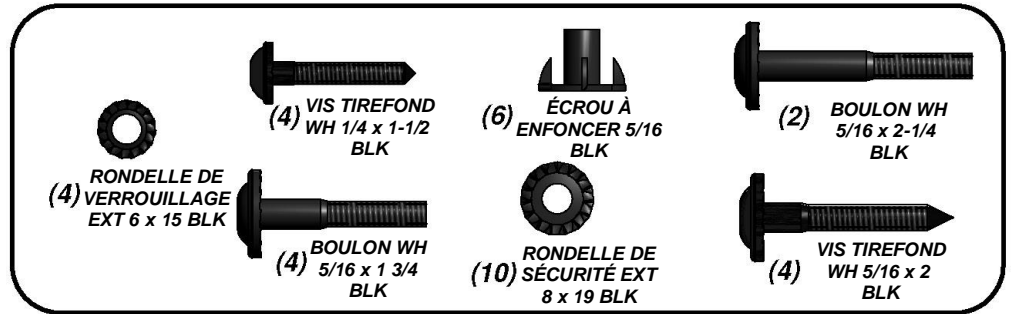


(1) **H4 - SUPPORT DE PLANCHER - W4L06063**
1 po x 3 3/8 po x 74 7/8 po (24x86x1901)



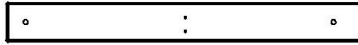
(4) **H23 - CONTREVENTEMENT DE LA PLATEFORME - W4L06179**
1 po x 3 3/8 po x 17 7/8 po (24x86x453)

ÉTAPE 8



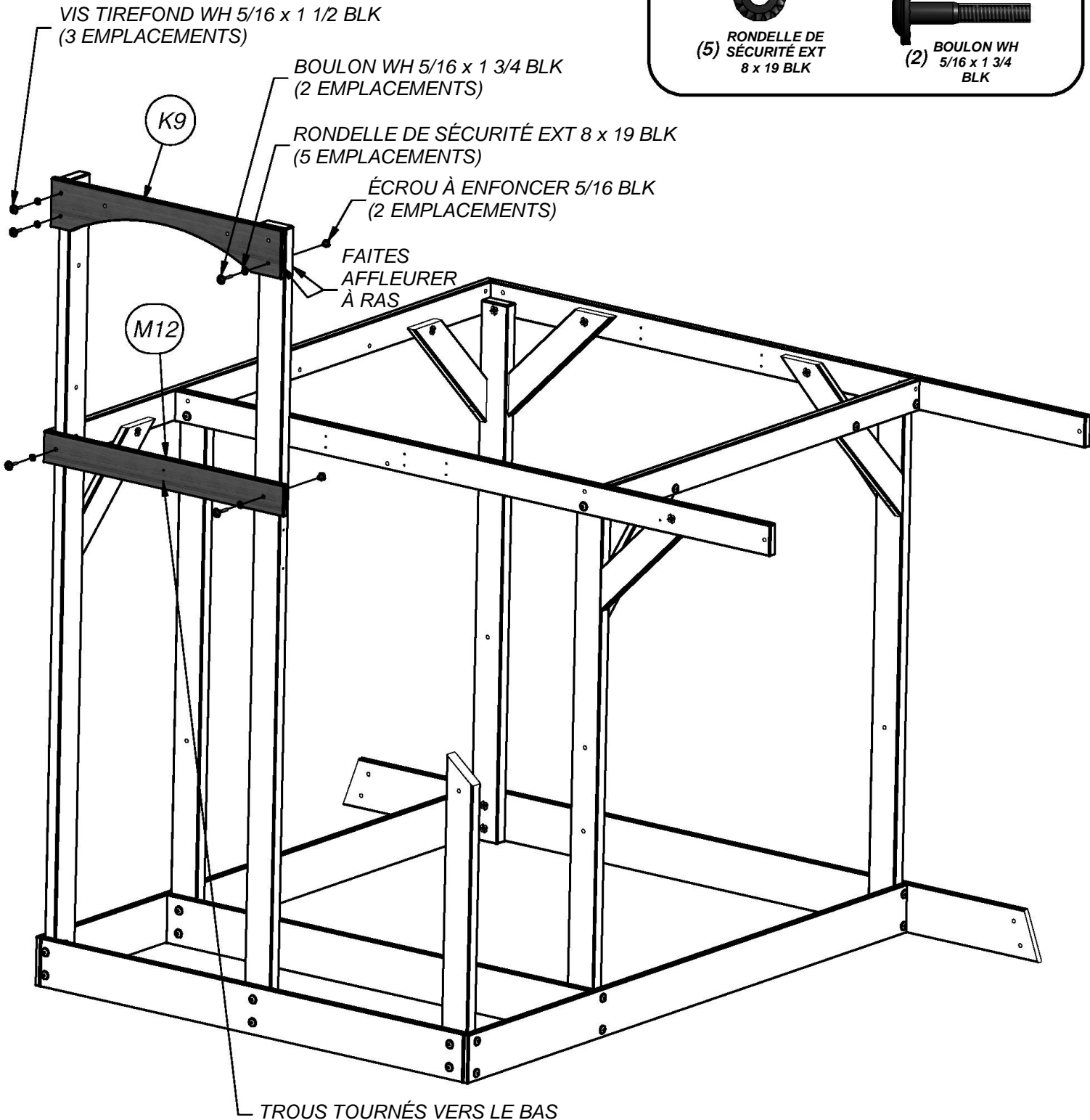
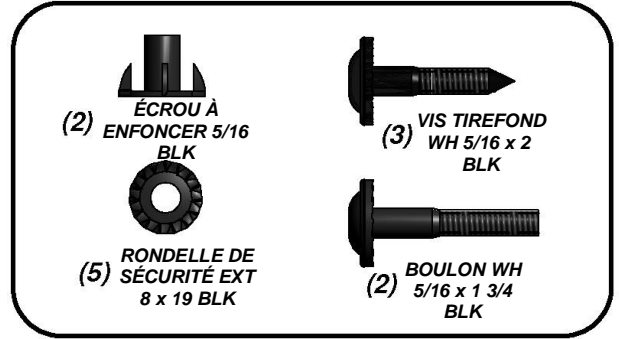


(1) **K9 - RAIL ARQUÉ - W4L06124**
5/8 po x 5 1/4 po x 29 3/4 po (16x134x756)



(1) **M12 - LISSE MURALE - W4L06121**
5/8 po x 3 3/8 po x 31 po (16x86x788)

ÉTAPE 9



VIS TIREFOND WH 5/16 x 1 1/2 BLK
(3 EMBACEMENTS)

BOULON WH 5/16 x 1 3/4 BLK
(2 EMBACEMENTS)

RONDELLE DE SÉCURITÉ EXT 8 x 19 BLK
(5 EMBACEMENTS)

ÉCROU À ENFONCER 5/16 BLK
(2 EMBACEMENTS)

FAITES
AFFLEURER
À RAS

K9

M12

— TROUS TOURNÉS VERS LE BAS



(2) J2 - SOLIVE DE PLANCHER - W4L06068
1 po x 2 3/8 po x 52 1/2 po (24x60x1334)

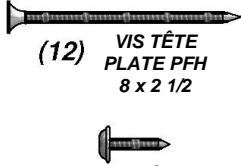


(1) SQ - ÉTIQUETTE DE CONTRÔLE « A » - A100314



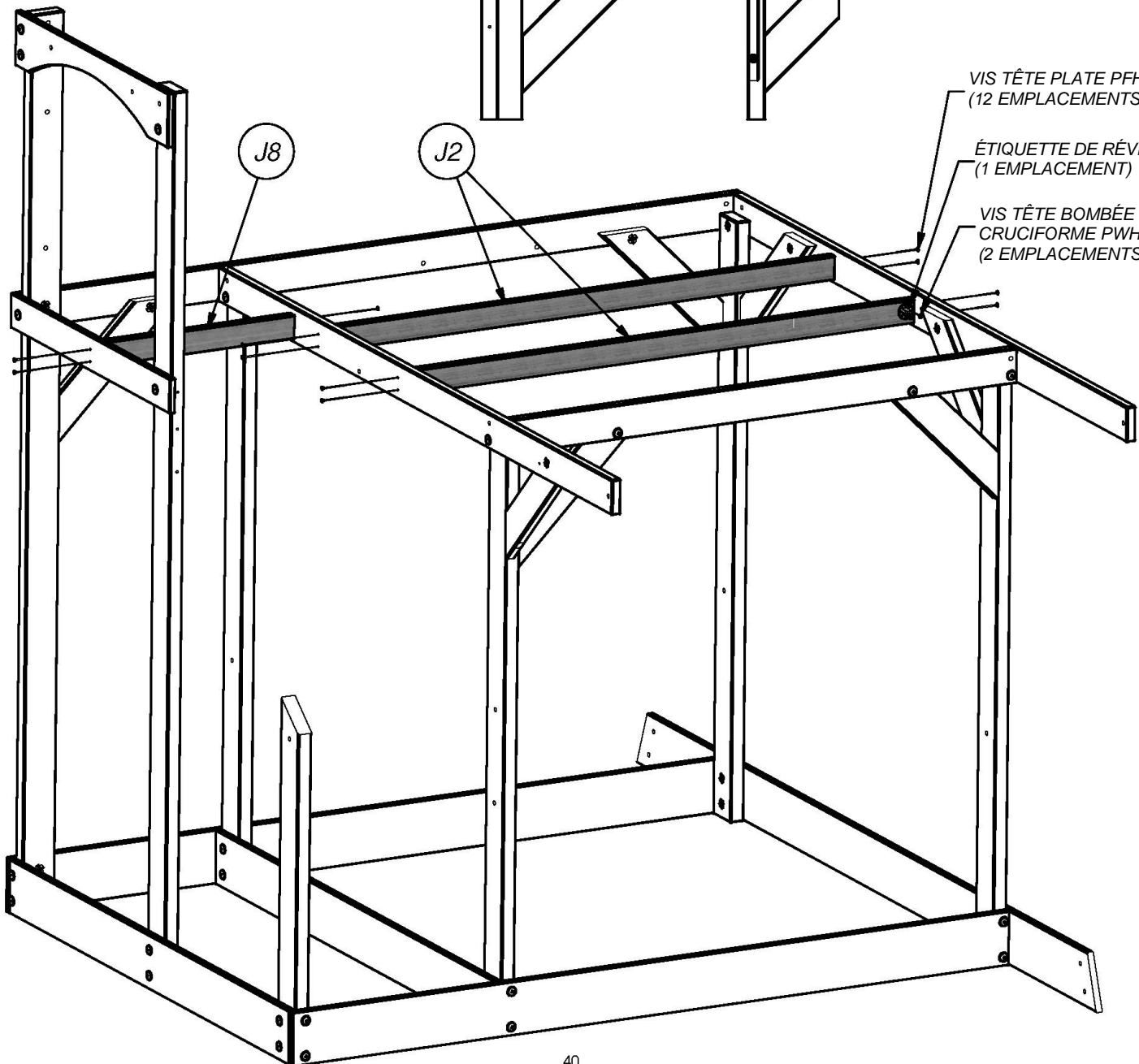
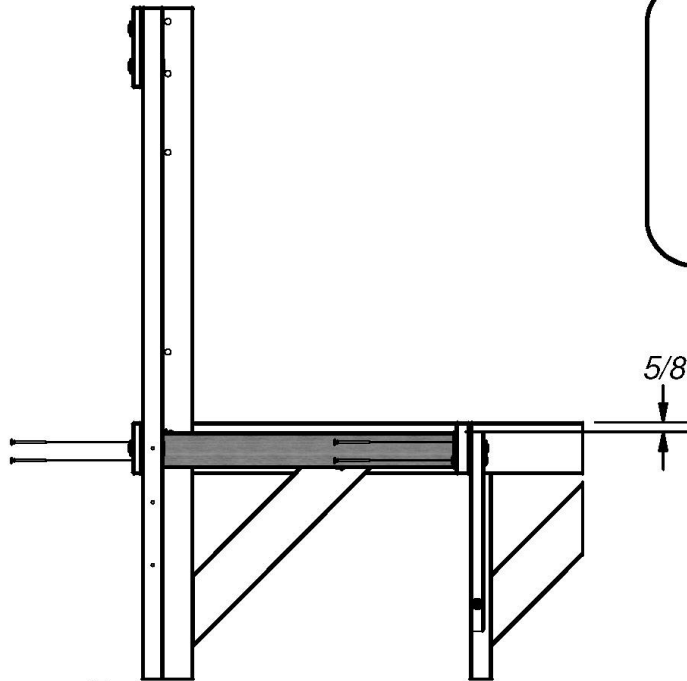
(1) J8 - SOLIVE DE PLANCHER - W4L06134
1 po x 2 3/8 po x 20 3/8 po (24x60x519)

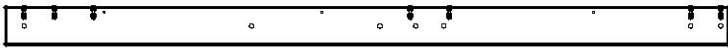
ÉTAPE 10



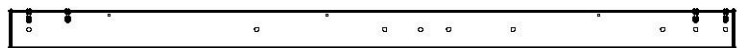
(12) VIS TÊTE PLATE PFH
8 x 2 1/2

(2) VIS TÊTE BOMBÉE
CRUCIFORME PWH
8 x 5/8

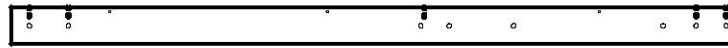




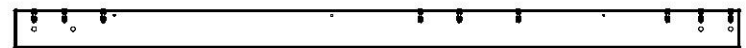
(1) **E4 - MONTANT - W4L06085**
1 3/8 po x 3 3/8 po x 63 po (36x86x1600)



(1) **E3 - MONTANT - W4L06069**
1 3/8 po x 3 3/8 po x 63 po (36x86x1600)

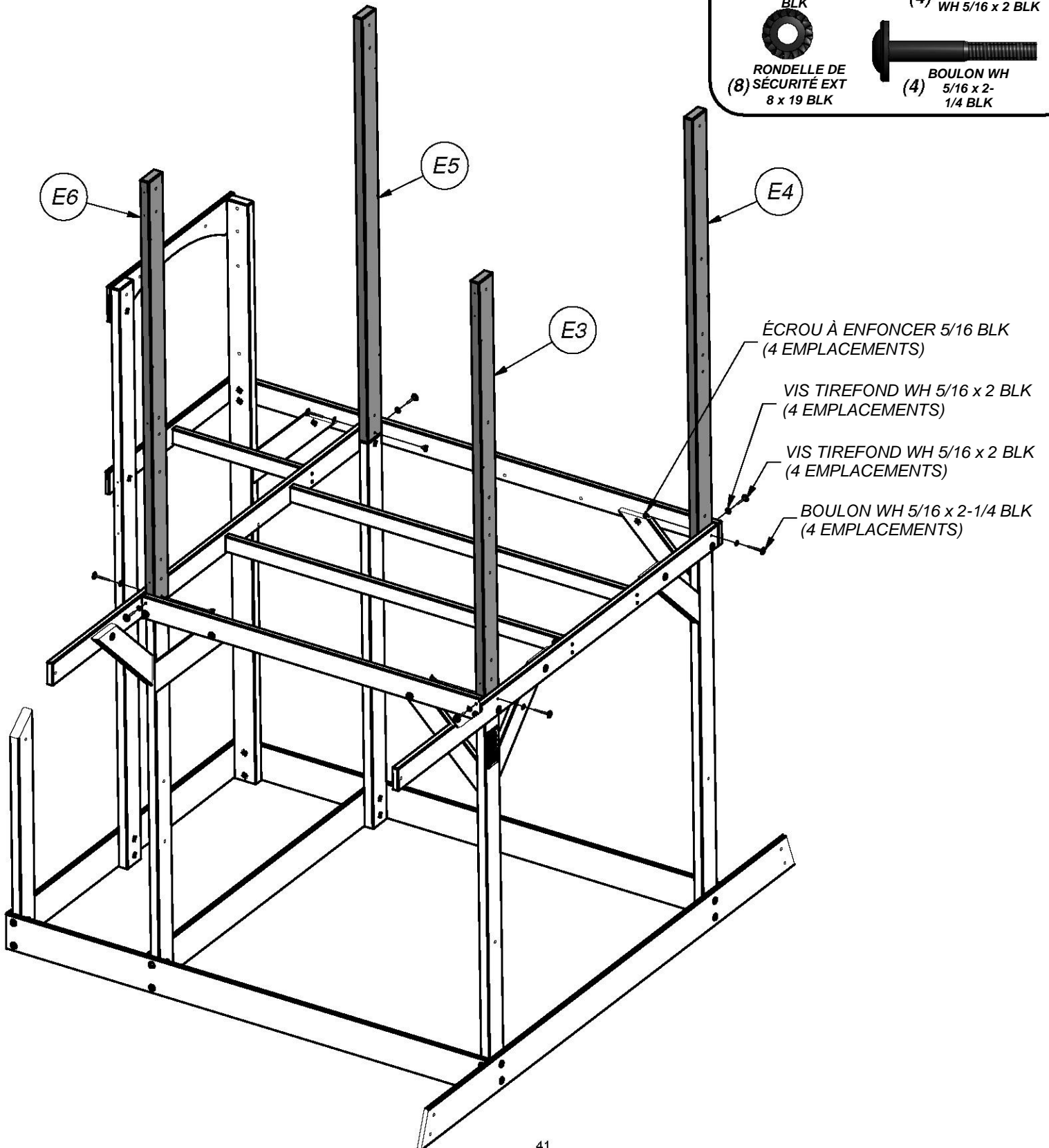
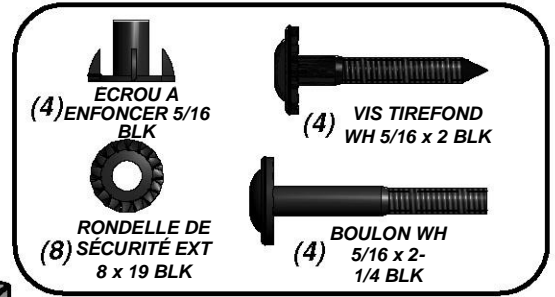


(1) **E6 - MONTANT - W4L06091**
1 3/8 po x 3 3/8 po x 63 po (36x86x1600)



(1) **E5 - MONTANT - W4L06090**
1 3/8 po x 3 3/8 po x 63 po (36x86x1600)

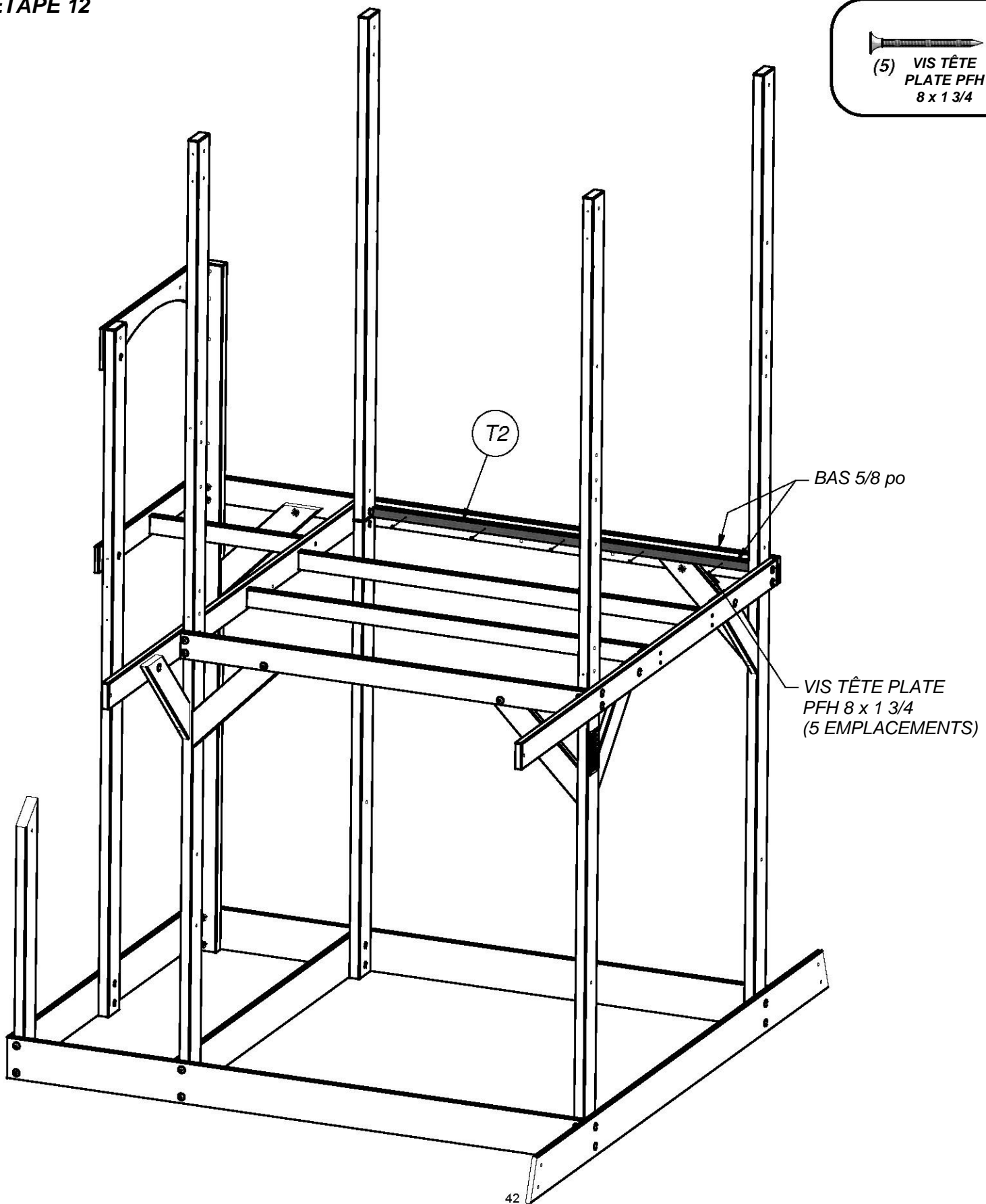
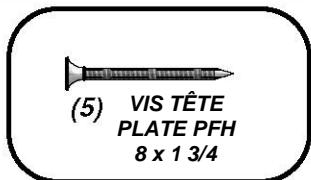
ÉTAPE 11





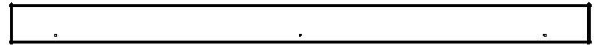
(1) 2 - *PLANCHE DE SOUTIEN - W4L06065*
1 po x 1 3/8 po x 49 5/8 po (24x34x1260)

ÉTAPE 12



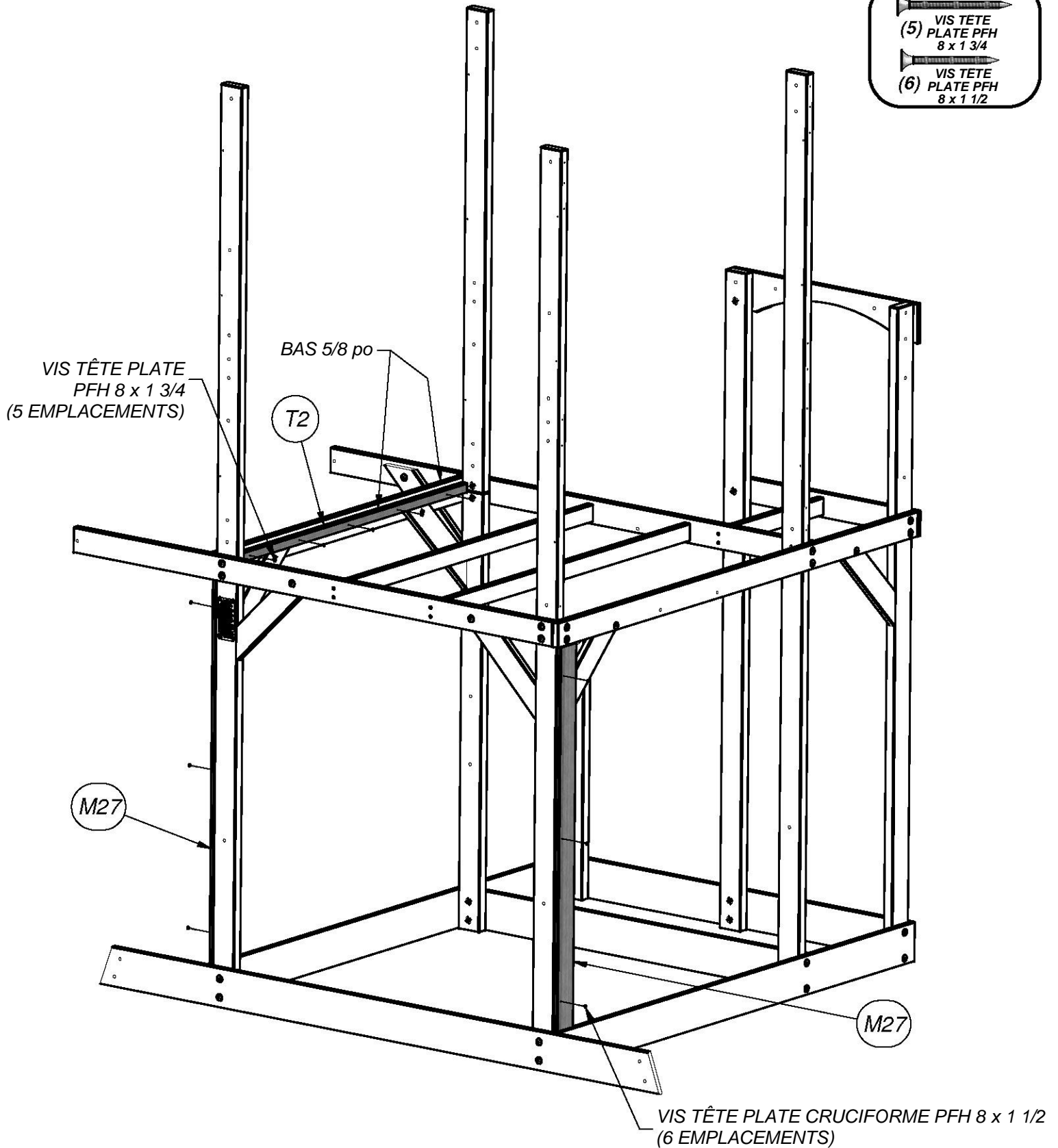
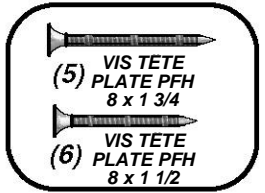


(1) T2 - PLANCHE DE SOUTIEN - W4L06065
1 po x 1 3/8 po x 49 5/8 po (24x34x1260)



(2) M27 - PLANCHE D'ANGLE - W4L06147
5/8 po x 3 3/8 po x 50 3/8 po (16x86x1280)

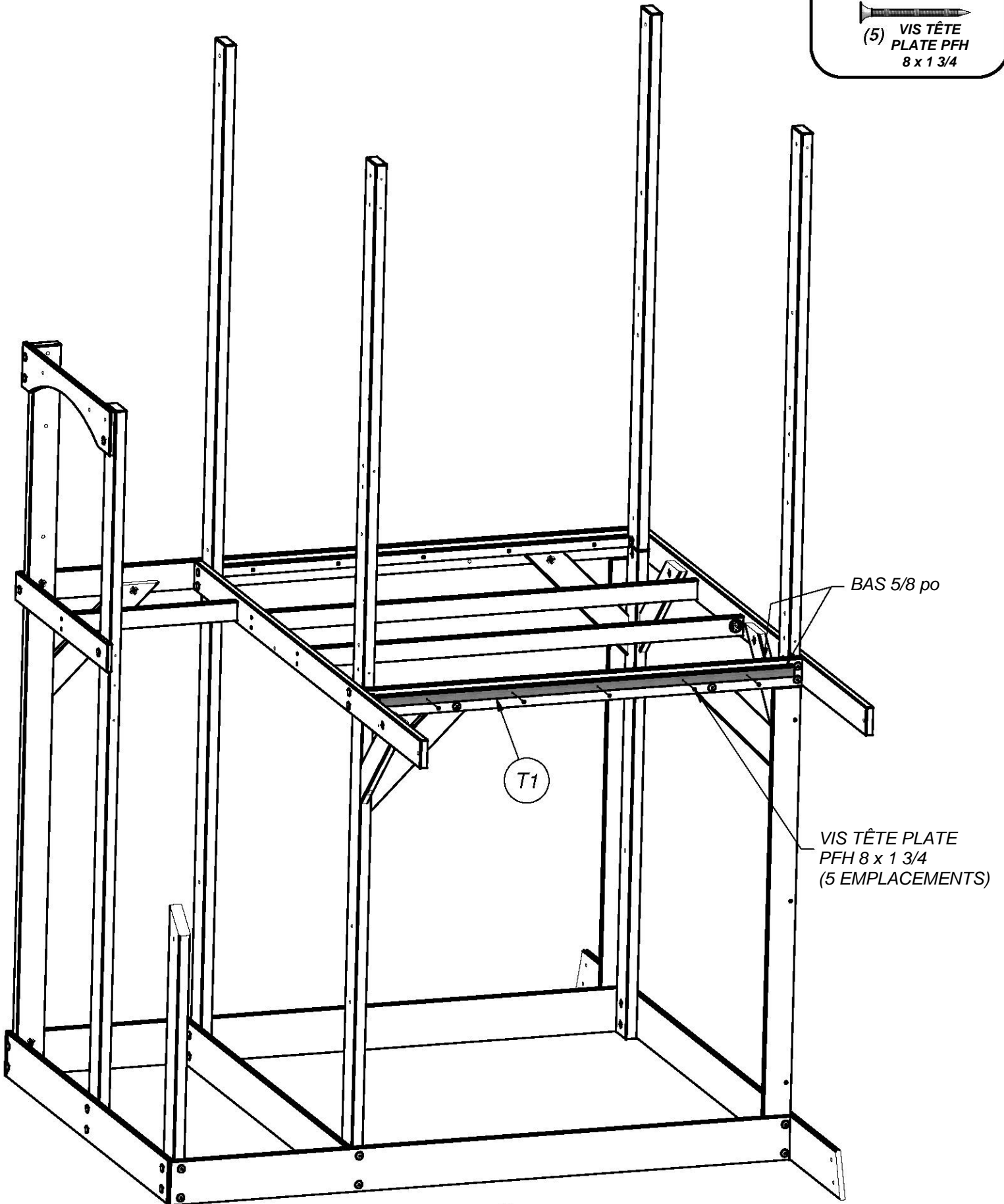
ÉTAPE 13

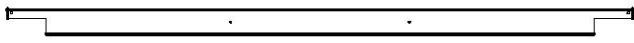


(1) T1 - PLANCHE DE SOUTIEN - W4L06075
1 po x 1 3/8 po x 50 po (24x34x1270)

ÉTAPE 14

(5) VIS TÊTE
PLATE PFH
8 x 1 3/4



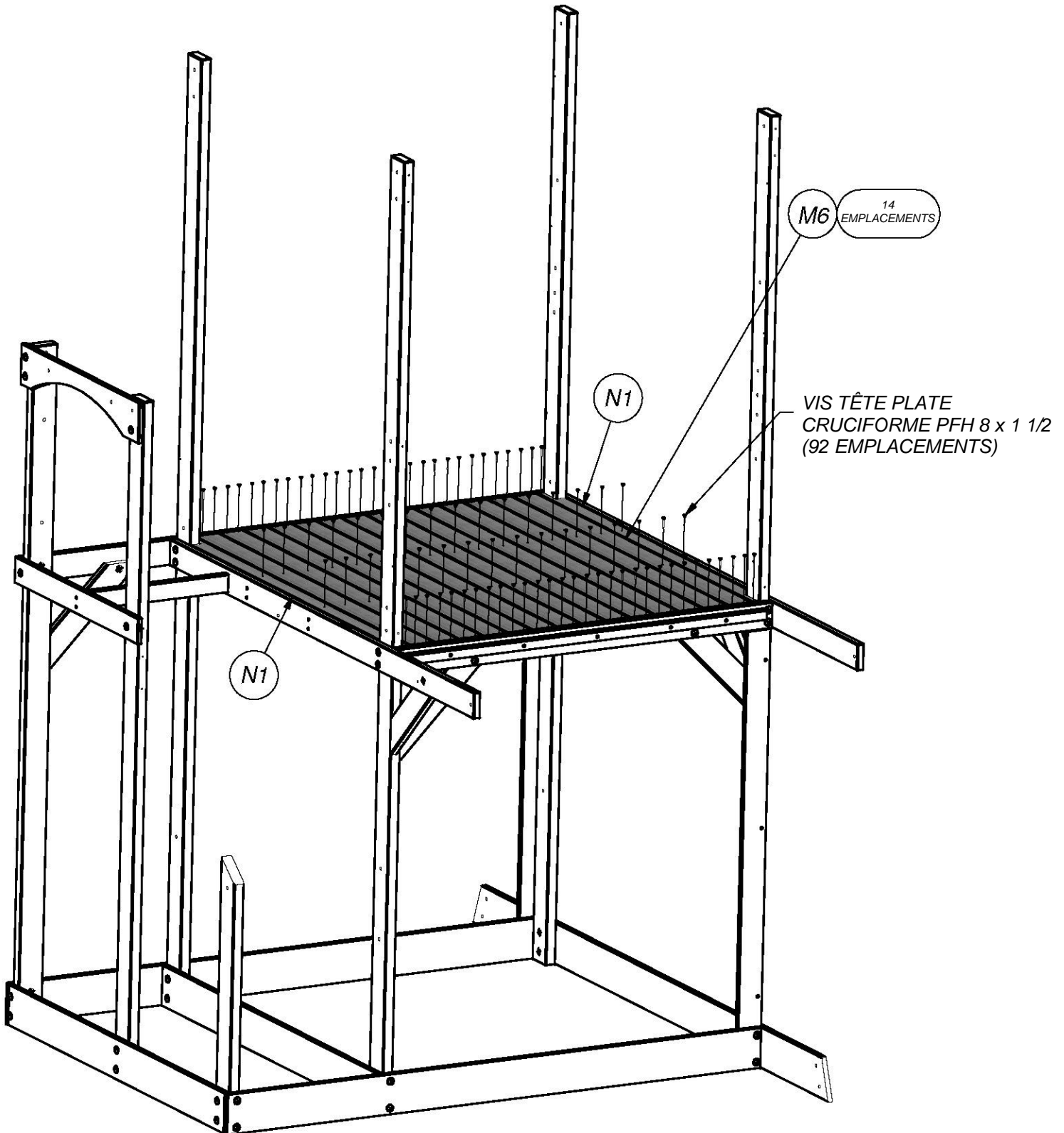
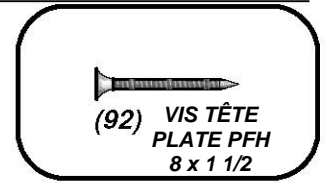


(2) N1 - PLANCHE DE PLANCHER - W4L06067
5/8 po x 2 3/8 po x 54 1/2 po (16x60x1384)



(14) M6 - PLANCHE DE PLANCHER - W4L06066
5/8 po x 3 3/8 po x 54 1/2 po (16x86x1384)

ÉTAPE 15

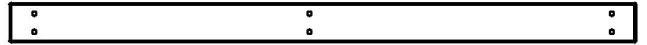




(1) F4 - POTEAU - W4L06093
1 3/8 po x 2 3/8 po x 30 3/8 po (36x60x772)

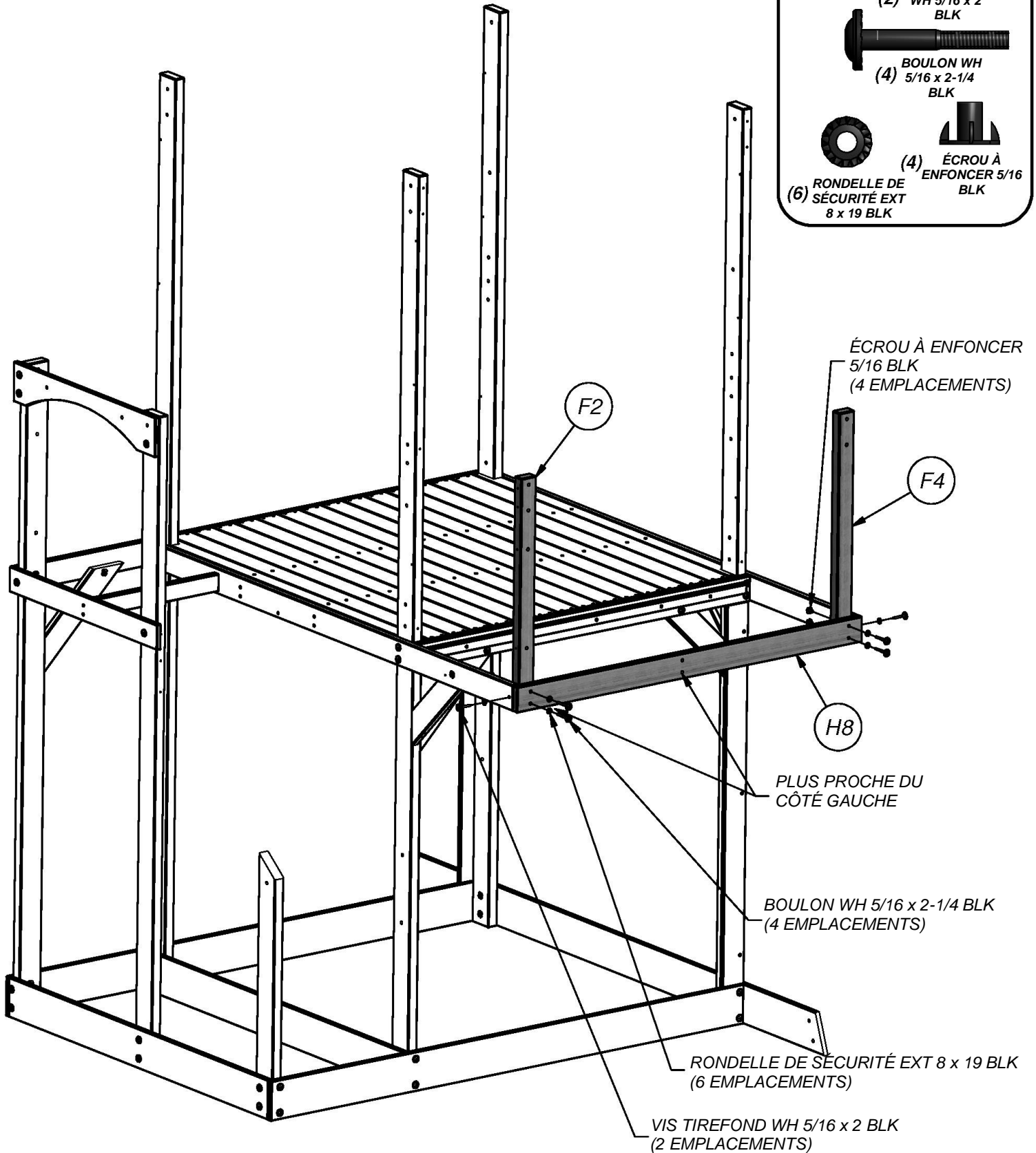
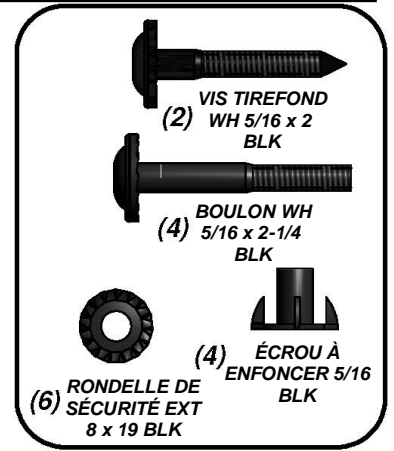


(1) F2 - POTEAU - W4L06070
1 3/8 po x 2 3/8 po x 30 3/8 po (36x60x772)



(1) H8 - SUPPORT DE PLANCHER - W4L06079
1 po x 3 3/8 po x 54 3/8 po (24x86x1382)

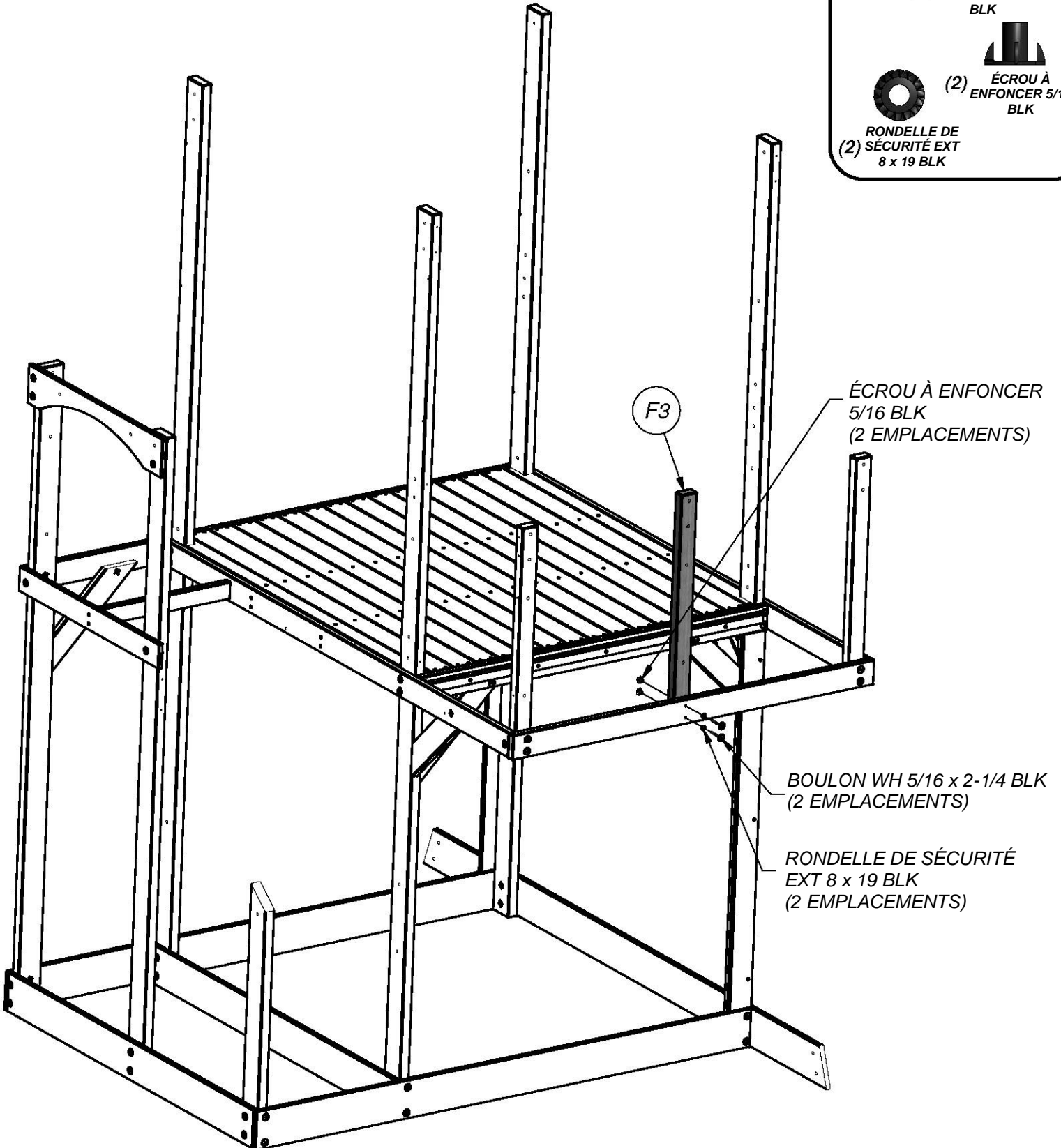
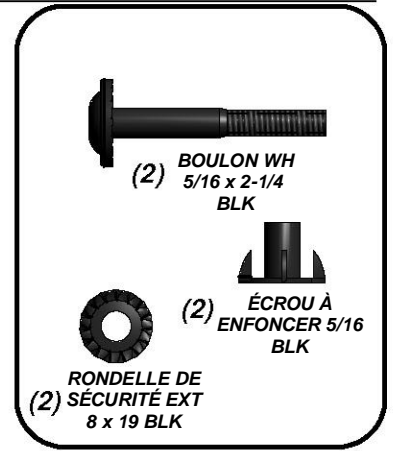
ÉTAPE 16

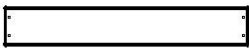




(1) F3 - POTEAU - W4L06074
1 3/8 po x 2 3/8 po x 30 3/8 po (36x60x772)

ÉTAPE 17





(7) M21 - PLANCHE DE PLANCHER - W4L06080
5/8 po x 3 3/8 po x 21 1/4 po (16x86x540)



(1) N3 - PLANCHE DE PLANCHER - W4L06078
5/8 po x 2 3/8 po x 19 3/4 po (16x60x502)

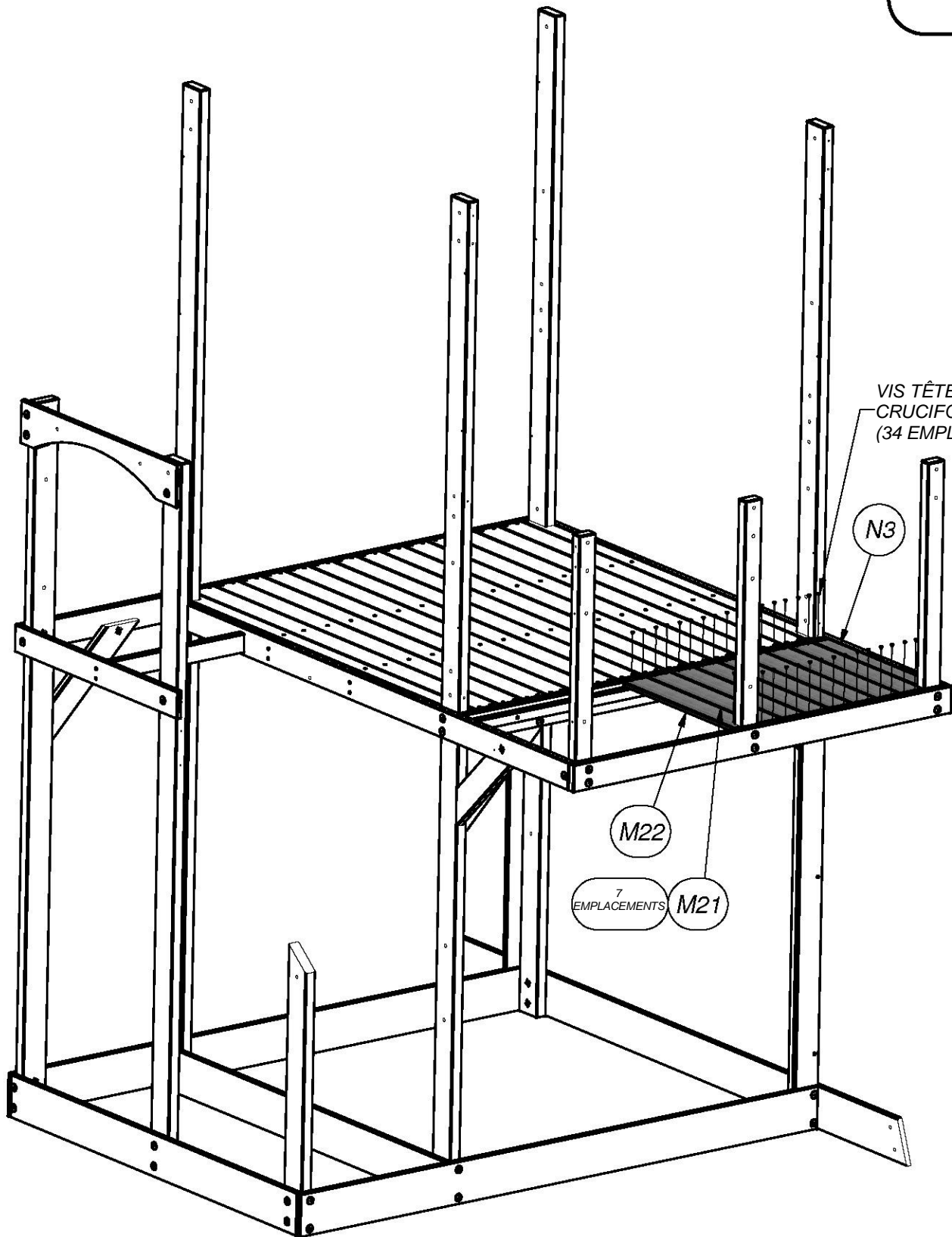


(1) M22 - PLANCHE DE PLANCHER - W4L06081
5/8 po x 3 3/8 po x 21 1/4 po (16x86x540)

ÉTAPE 19



(34) VIS TÊTE
PLATE PFH
8 x 1 1/2



N3

M22

7
EMPLACEMENTS M21

VIS TÊTE PLATE
CRUCIFORME PFH 8 x 1 1/2
(34 EMBLEMENTS)



(6) M21 - PLANCHE DE PLANCHER - W4L06080
5/8 po x 3 3/8 po x 21 1/4 po (16x86x540)

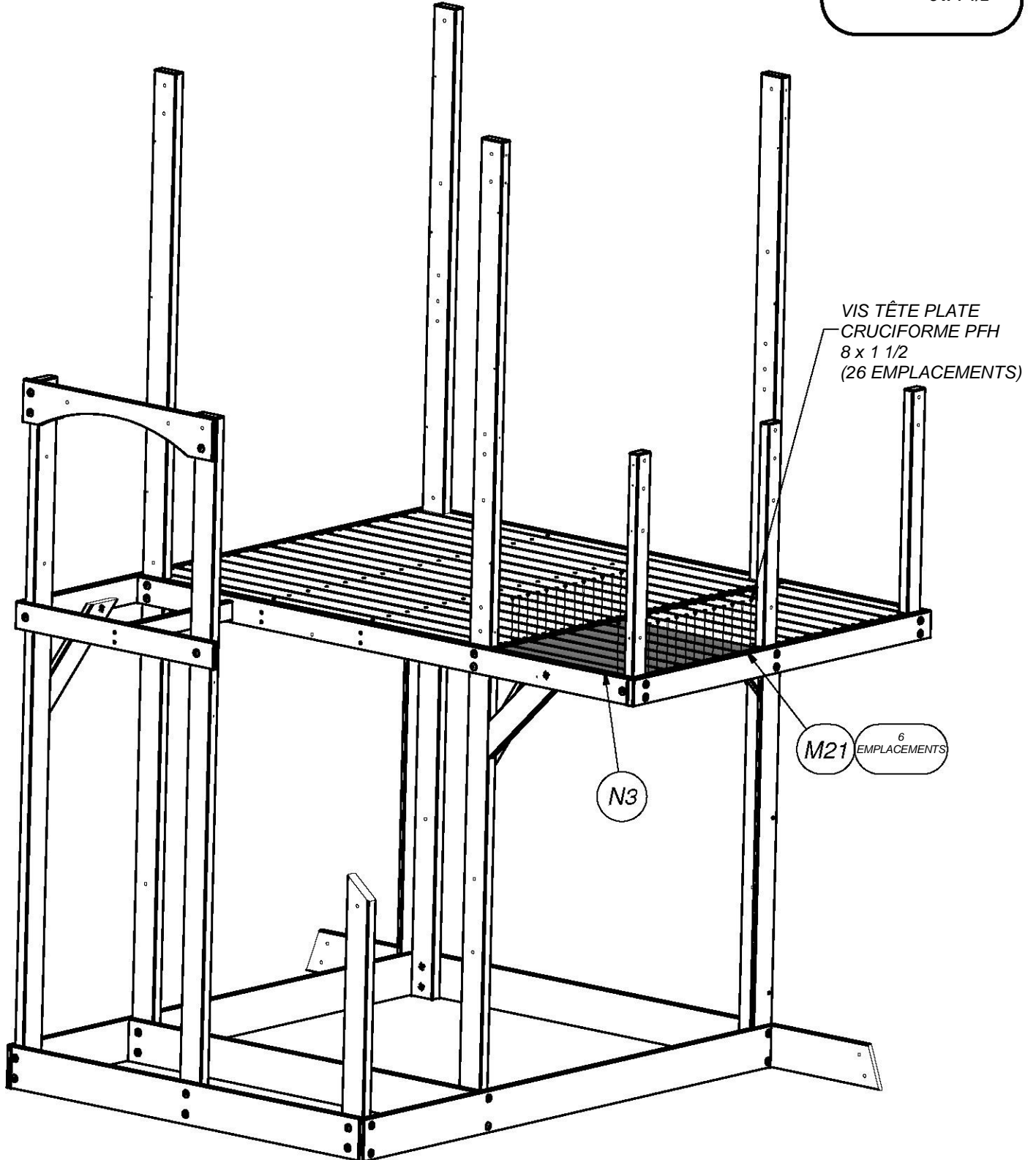


(1) N3 - PLANCHE DE PLANCHER - W4L06078
5/8 po x 2 3/8 po x 19 3/4 po (16x60x502)

ÉTAPE 20



(26) VIS TÊTE
PLATE PFH
8 x 1 1/2



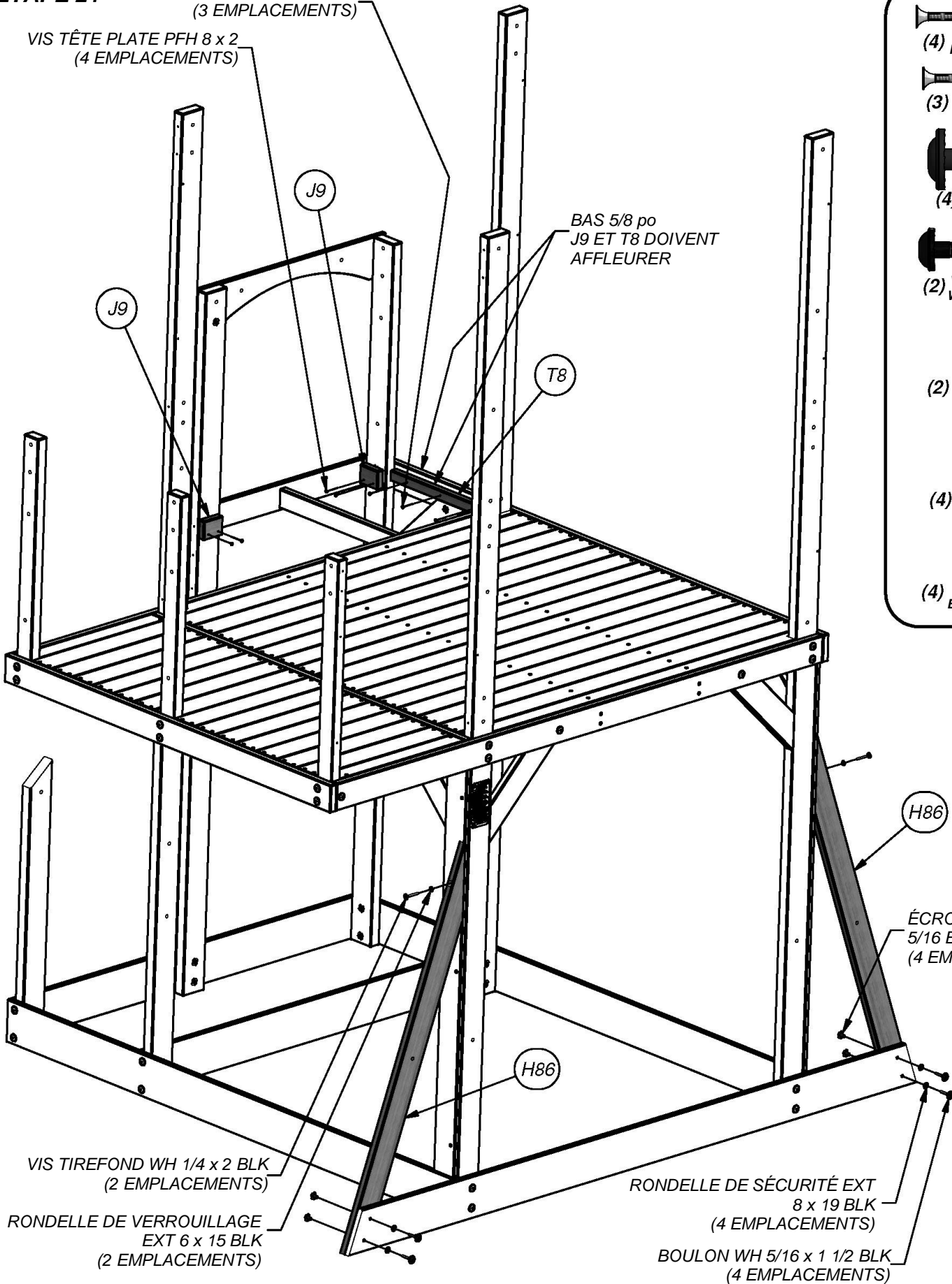
(2) H86 - CALE ANGULAIRE - W4L06186
1 po x 3 3/8 po x 49 3/8 po (24x86x1254)

(2) 9 - PLANCHE DE SOUTIEN - W4L06064
1 po x 2 3/8 po x 3 po (24x60x76)

(1) T8- PLANCHE DE SOUTIEN - W4L06119
1 po x 1 3/8 po x 16 5/8 po (24x34x423)

ÉTAPE 21 VIS TÊTE PLATE PFH 8 x 1 3/4
(3 EMPLACEMENTS)

VIS TÊTE PLATE PFH 8 x 2
(4 EMPLACEMENTS)



(4) VIS TÊTE
PLATE PFH
8 x 2

(3) VIS TÊTE
PLATE PFH
8 x 1 3/4

(4) BOULON WH
5/16 x 1 1/2
BLK

(2) VIS TIREFOND
WH 1/4 x 2 BLK

(2) RONDELLE DE
VERROUILLAGE
EXT 6 x 15 BLK

(4) RONDELLE DE
SÉCURITÉ EXT
8 x 19 BLK

(4) ÉCROU À
ENFONCER 5/16
BLK

H86

ÉCROU À ENFONCER
5/16 BLK
(4 EMPLACEMENTS)

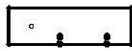
H86

VIS TIREFOND WH 1/4 x 2 BLK
(2 EMPLACEMENTS)

RONDELLE DE VERROUILLAGE
EXT 6 x 15 BLK
(2 EMPLACEMENTS)

RONDELLE DE SÉCURITÉ EXT
8 x 19 BLK
(4 EMPLACEMENTS)

BOULON WH 5/16 x 1 1/2 BLK
(4 EMPLACEMENTS)



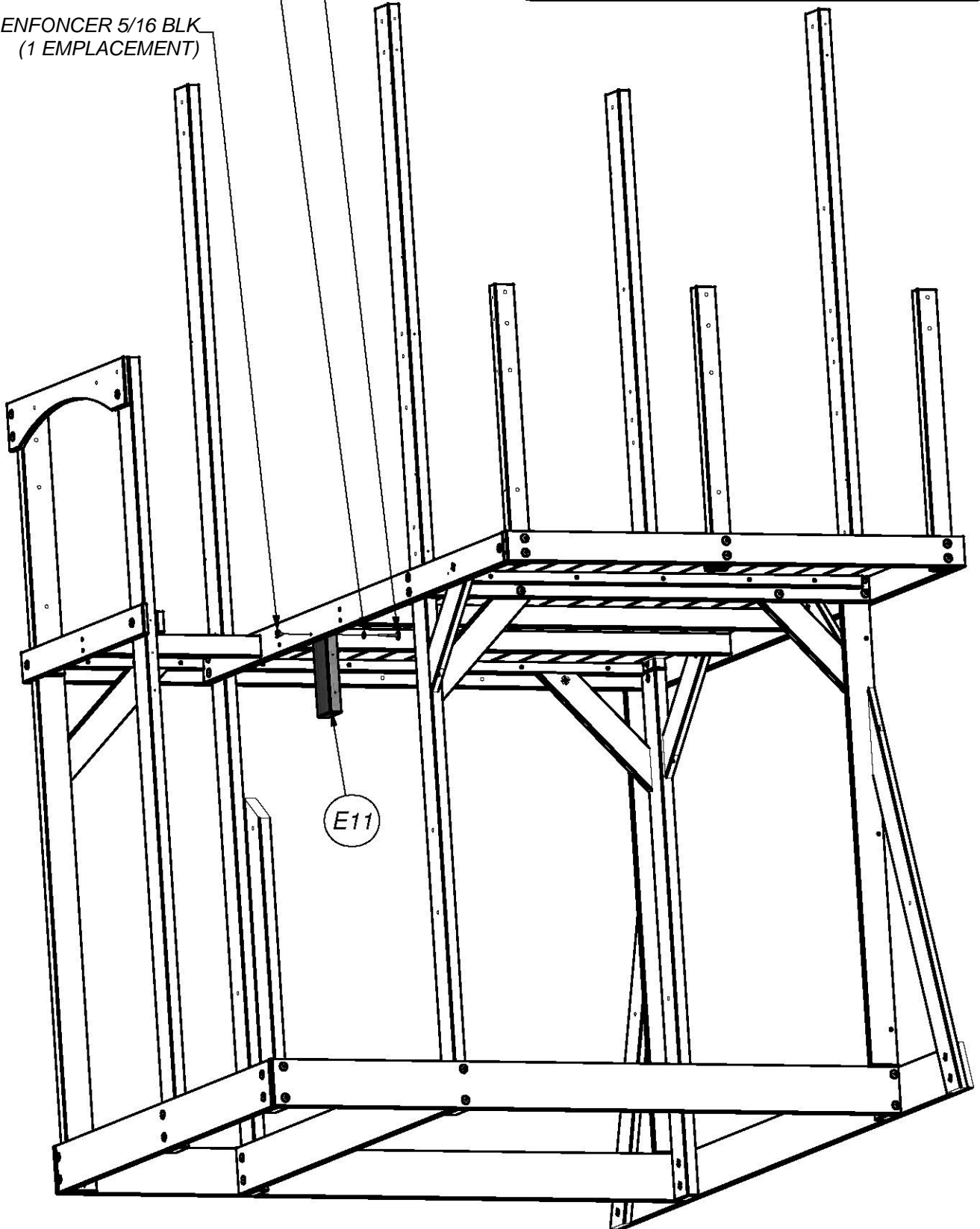
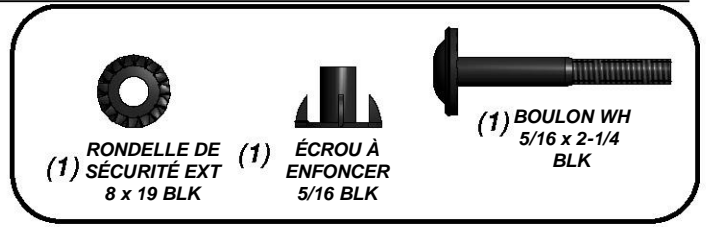
(1) E11 - MONTANT - W4L06127
 1 3/8 po x 3 3/8 po x 10 7/8 po (36x86x275)

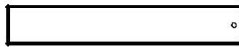
ÉTAPE 22

BOULON WH 5/16 x 2-1/4 BLK
 (1 EMBLACEMENT)

RONDELLE DE SÉCURITÉ EXT 8 x 19 BLK
 (1 EMBLACEMENT)

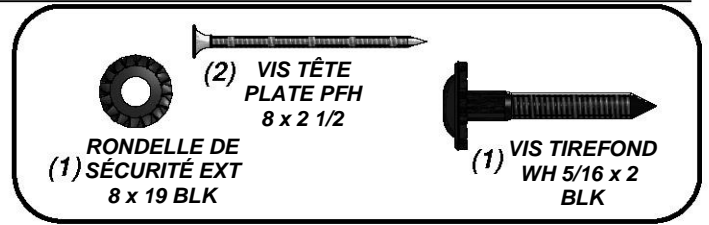
ÉCROU À ENFONCER 5/16 BLK
 (1 EMBLACEMENT)



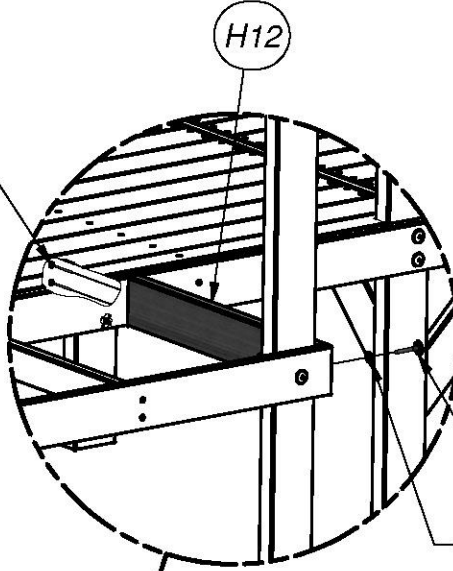


(1) H12 - SUPPORT DE PLANCHER - W4L06125
1 po x 3 3/8 po x 20 3/8 po (24x86x519)

ÉTAPE 23



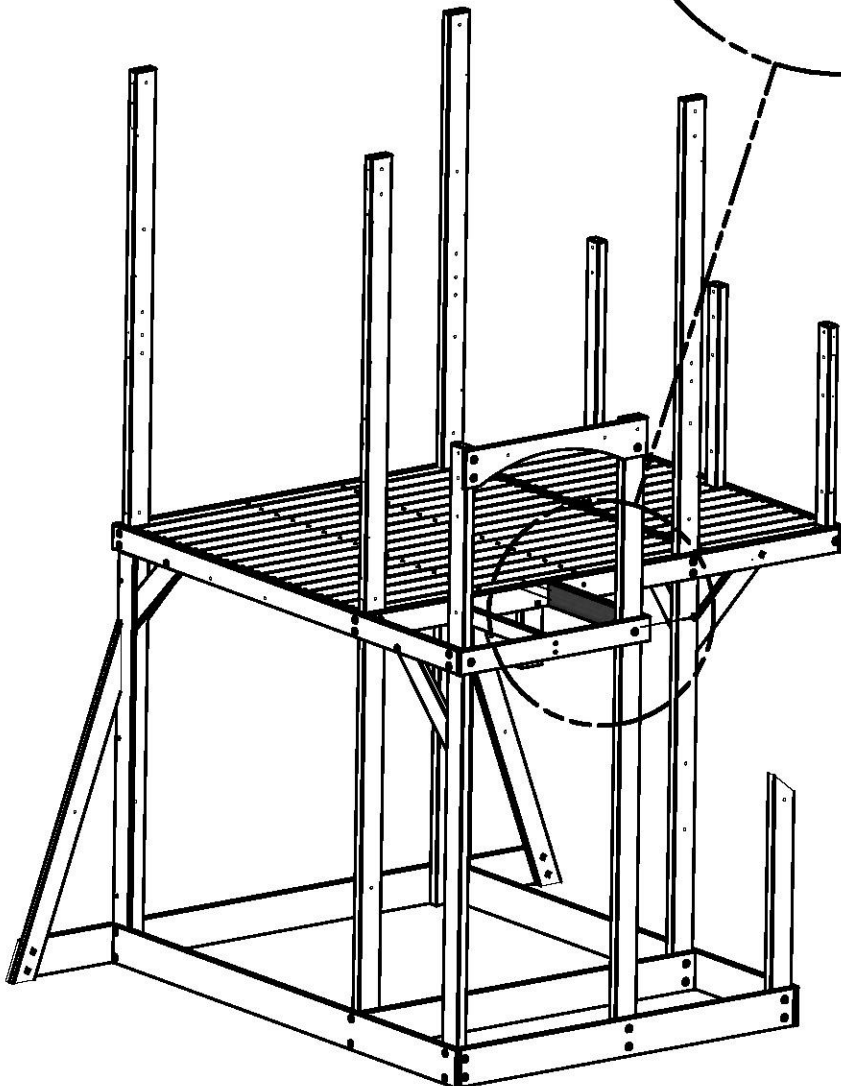
VIS TÊTE PLATE PFH 8 x 2 1/2
(2 EMBLEMENTS)

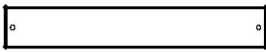


H12

VIS TIREFOND WH 5/16 x 2 BLK
(1 EMBLEMENT)

RONDELLE DE SÉCURITÉ EXT 8 x 19 BLK
(1 EMBLEMENT)





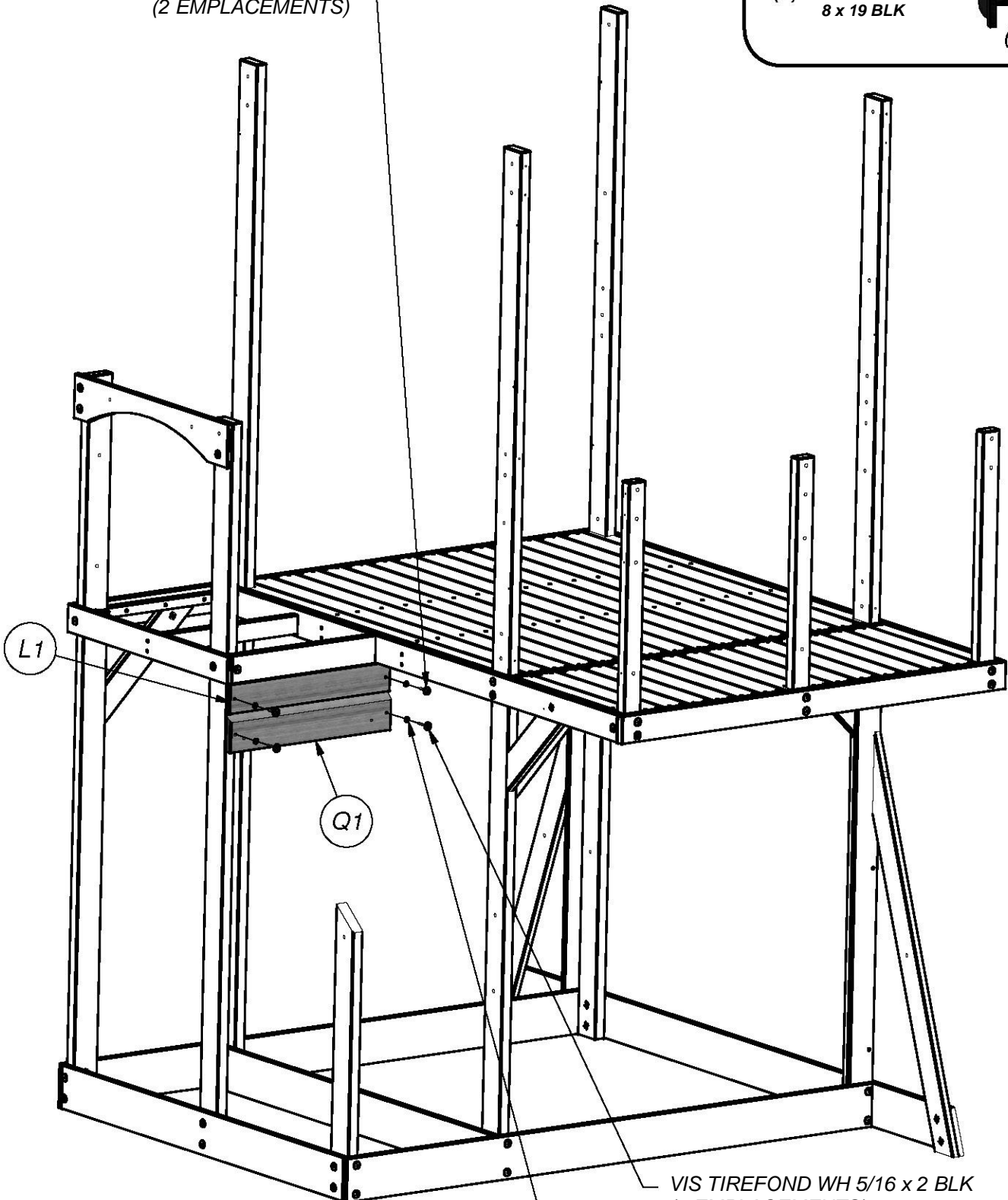
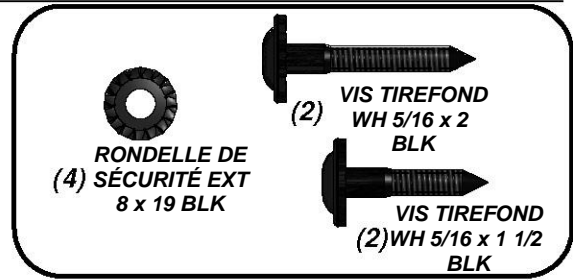
(1) L1- PLANCHE DE SOUTIEN - W4L06128
5/8 po x 3 5/8 po x 22 3/4 po (16x92x579)



(1) Q1- PLANCHE DE SOUTIEN - W4L06129
1 po x 4 3/8 po x 22 3/4 po (24x112x579)

ÉTAPE 24

VIS TIREFOND WH 5/16 x 1 1/2 BLK
(2 EMBLEMES)



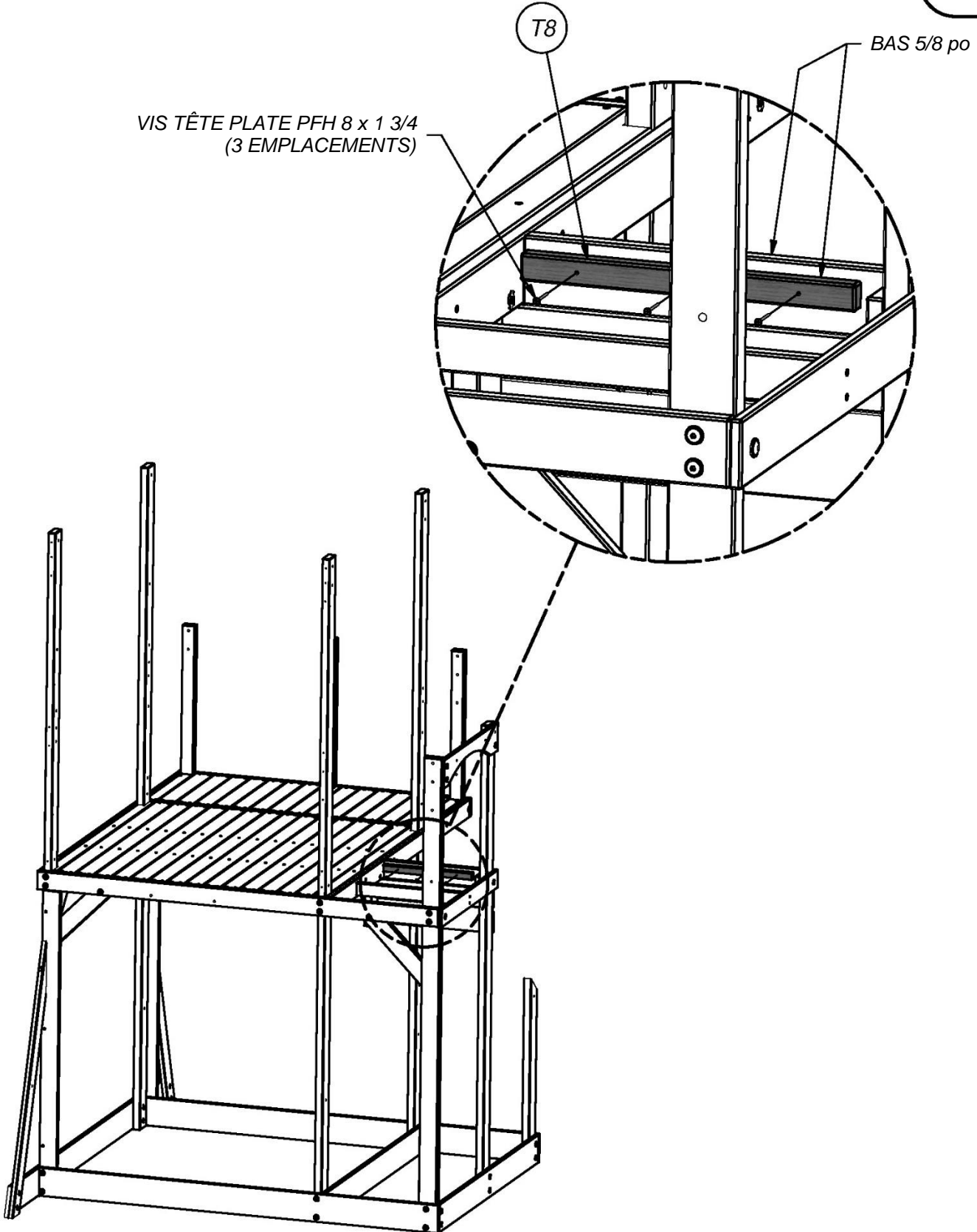
VIS TIREFOND WH 5/16 x 2 BLK
(2 EMBLEMES)

RONDELLE DE SÉCURITÉ EXT 8 x 19 BLK
(4 EMBLEMES)

(1) T8- PLANCHE DE SOUTIEN - W4L06119
1 po x 1 3/8 po x 16 5/8 po (24x34x423)

ÉTAPE 25

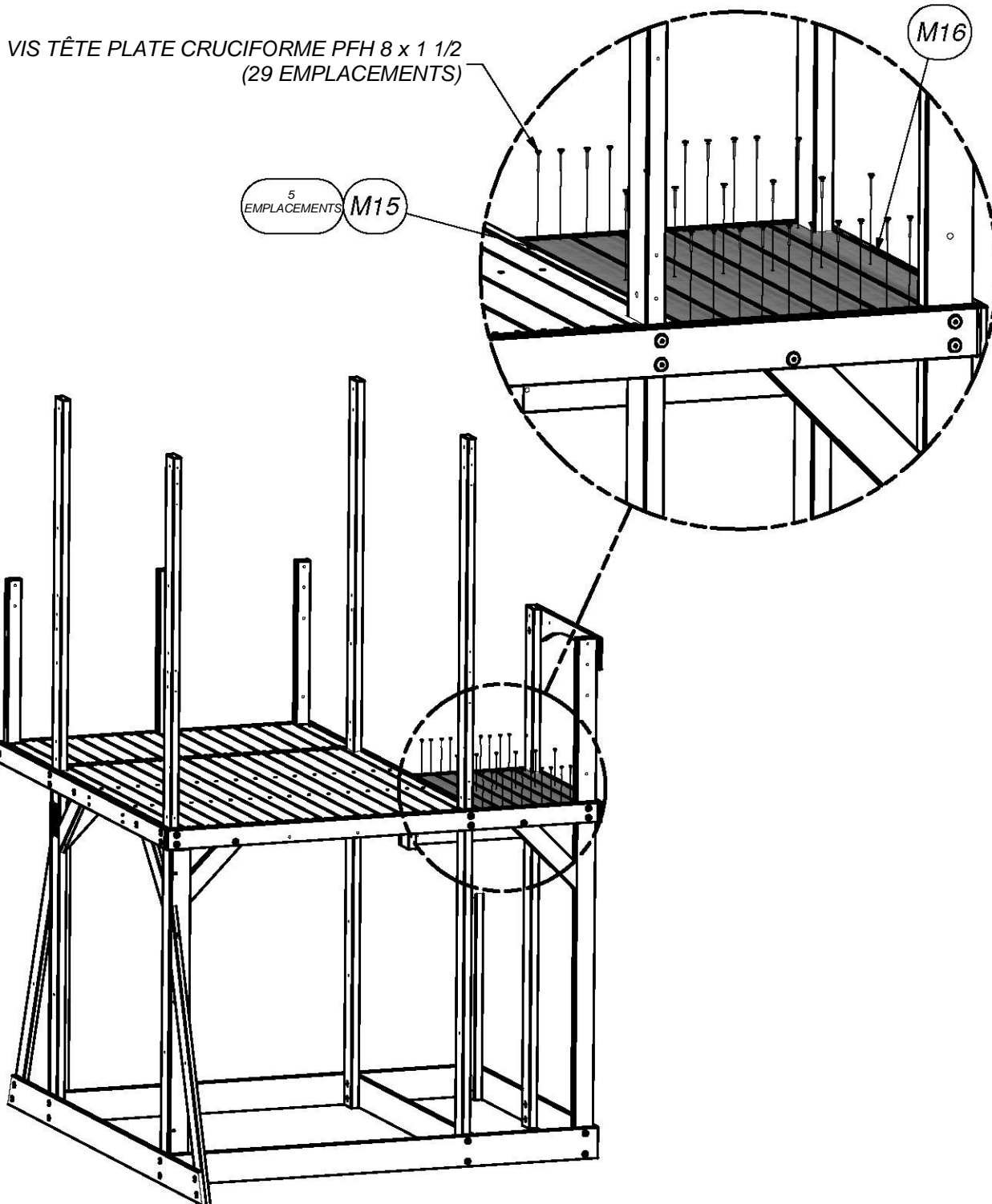
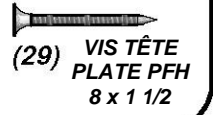
(3) VIS TÊTE
PLATE PFH
8 x 1 3/4

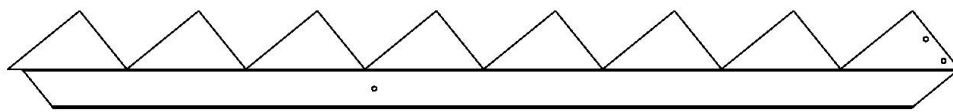


(5) M15 - PLANCHE DE PLANCHER - W4L06120
5/8 po x 3 3/8 po x 29 1/8 po (16x86x740)

(1) M16 - PLANCHE DE PLANCHER - W4L06130
5/8 po x 3 3/8 po x 27 3/4 po (16x86x704)

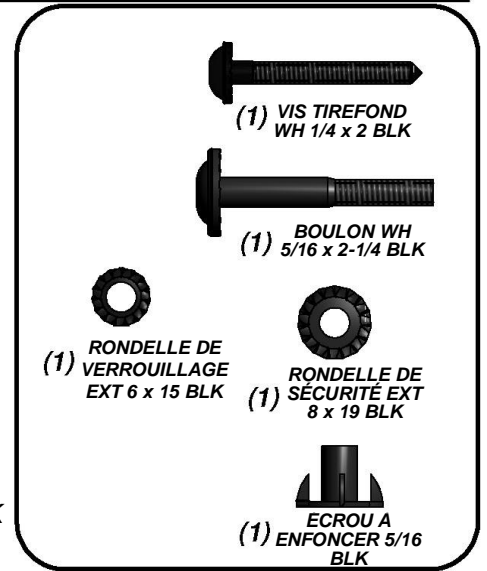
ÉTAPE 26





(1) SR1 - RAMPE D'ESCALIER - W2A01863
 1 po x 8 3/8 po x 82 5/8 po (24x214x2099)

ÉTAPE 27



VIS TIREFOND WH 1/4 x 2 BLK
 (1 EMBLACEMENT)

RONDELLE DE VERROUILLAGE EXT 6 x 15 BLK
 (1 EMBLACEMENT)

ÉCROU À
 ENFONCER 5/16 BLK
 (1 EMBLACEMENT)

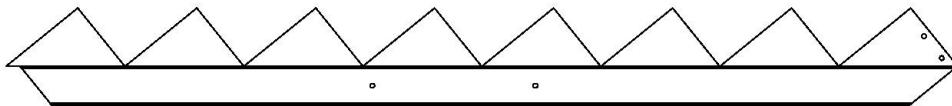
RONDELLE DE
 SÉCURITÉ EXT 8 x 19 BLK
 (1 EMBLACEMENT)

BOULON WH 5/16 x 2-1/4 BLK
 (1 EMBLACEMENT)

SR1



(1) H13 - ENTRETOISE MURALE - W4L06126
1 po x 3 3/8 po x 3 3/8 po (24x86x86)

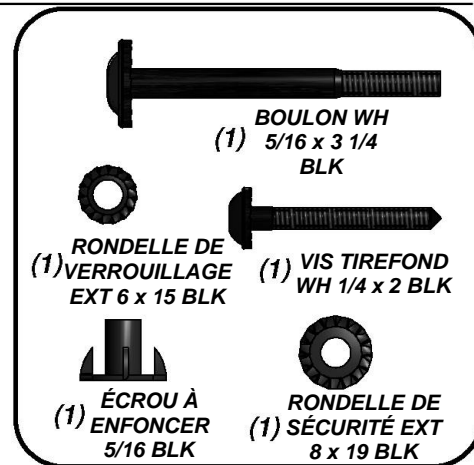
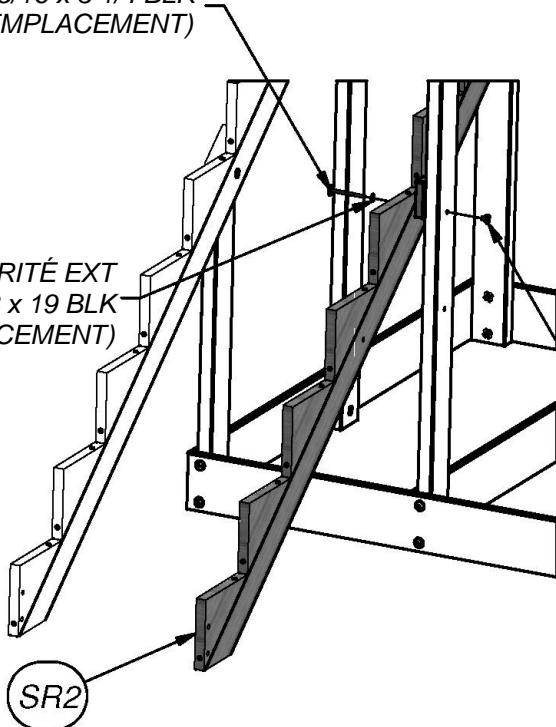


(1) SR2 - RAMPE D'ESCALIER - W2A01868
1 po x 8 3/8 po x 82 5/8 po (24x214x2099)

ÉTAPE 28

BOULON WH 5/16 x 3 1/4 BLK
(1 EMBLACEMENT)

RONDELLE DE SÉCURITÉ EXT
8 x 19 BLK
(1 EMBLACEMENT)



BOULON WH
(1) 5/16 x 3 1/4
BLK

RONDELLE DE
(1) VERROUILLAGE
EXT 6 x 15 BLK

(1) VIS TIREFOND
WH 1/4 x 2 BLK

(1) ÉCROU À
ENFONCER
5/16 BLK

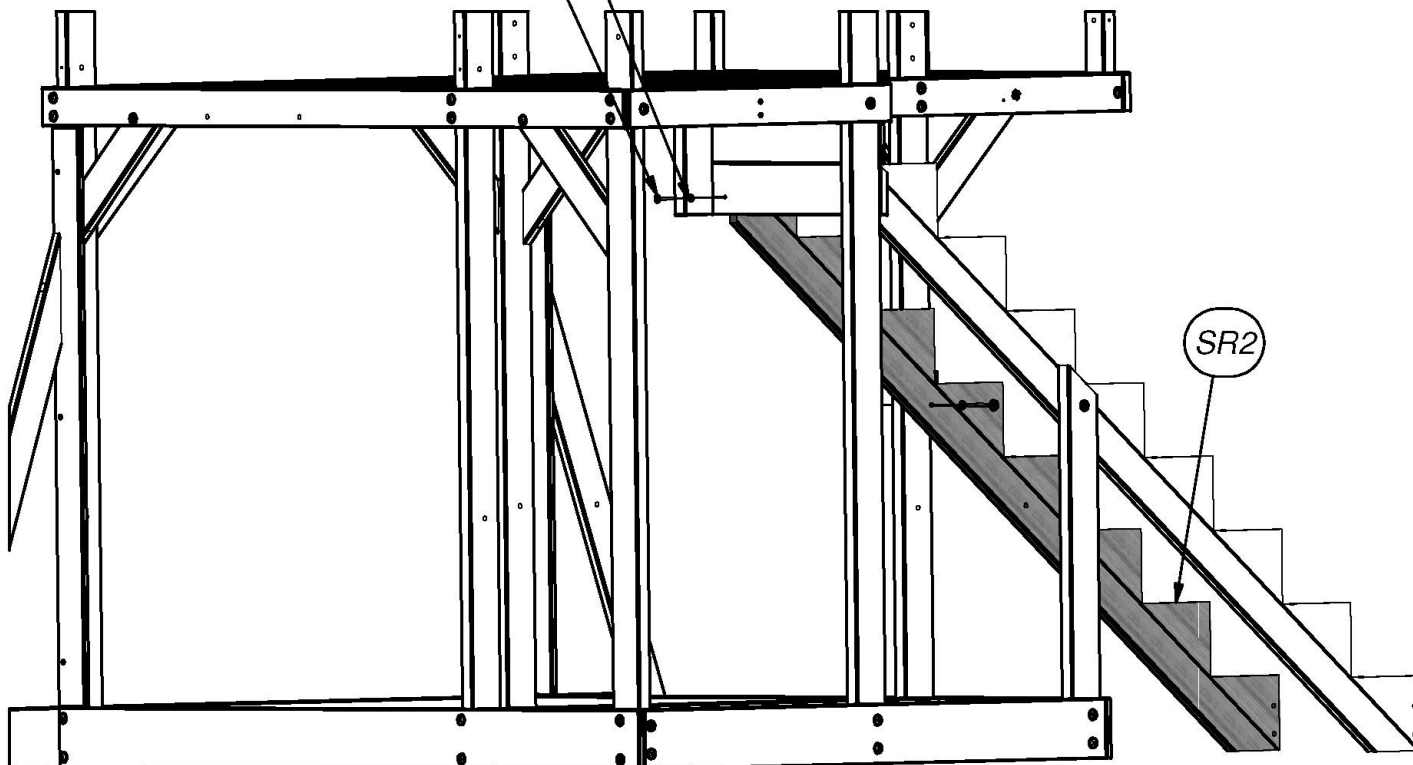
RONDELLE DE
(1) SÉCURITÉ EXT
8 x 19 BLK

ÉCROU À ENFONCER 5/16 BLK
(1 EMBLACEMENT)

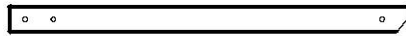
SR2

RONDELLE DE VERROUILLAGE EXT 6 x 15 BLK
(1 EMBLACEMENT)

VIS TIREFOND WH 1/4 x 2 BLK
(1 EMBLACEMENT)

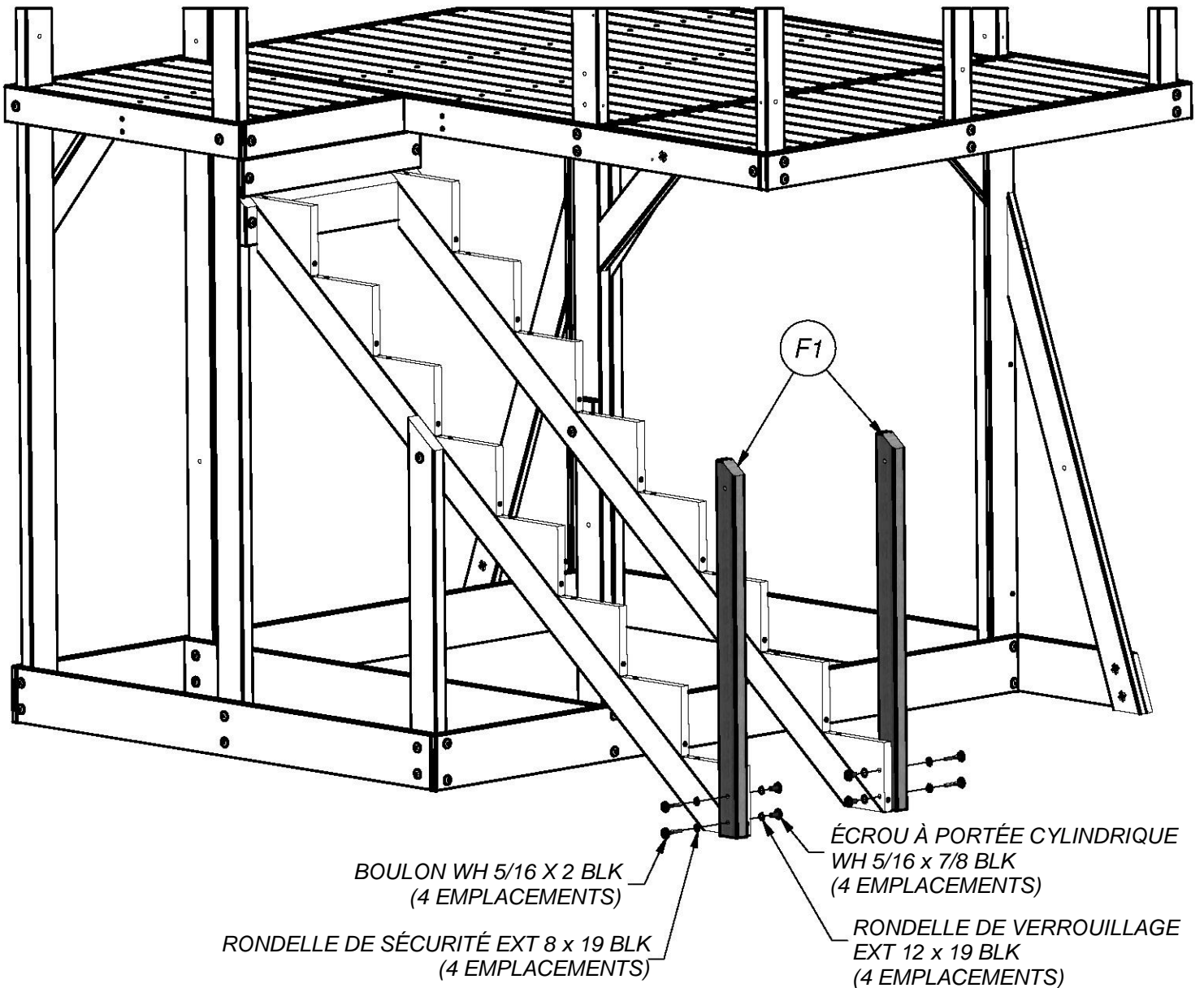
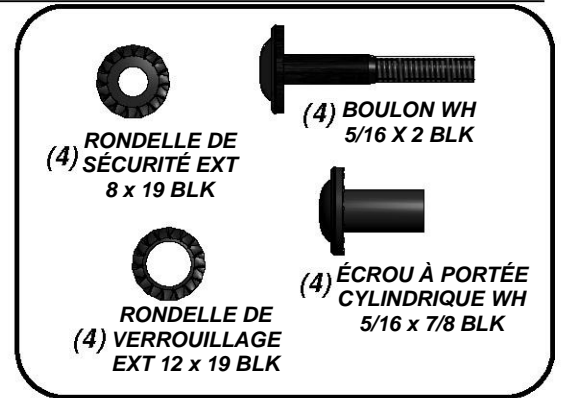


SR2



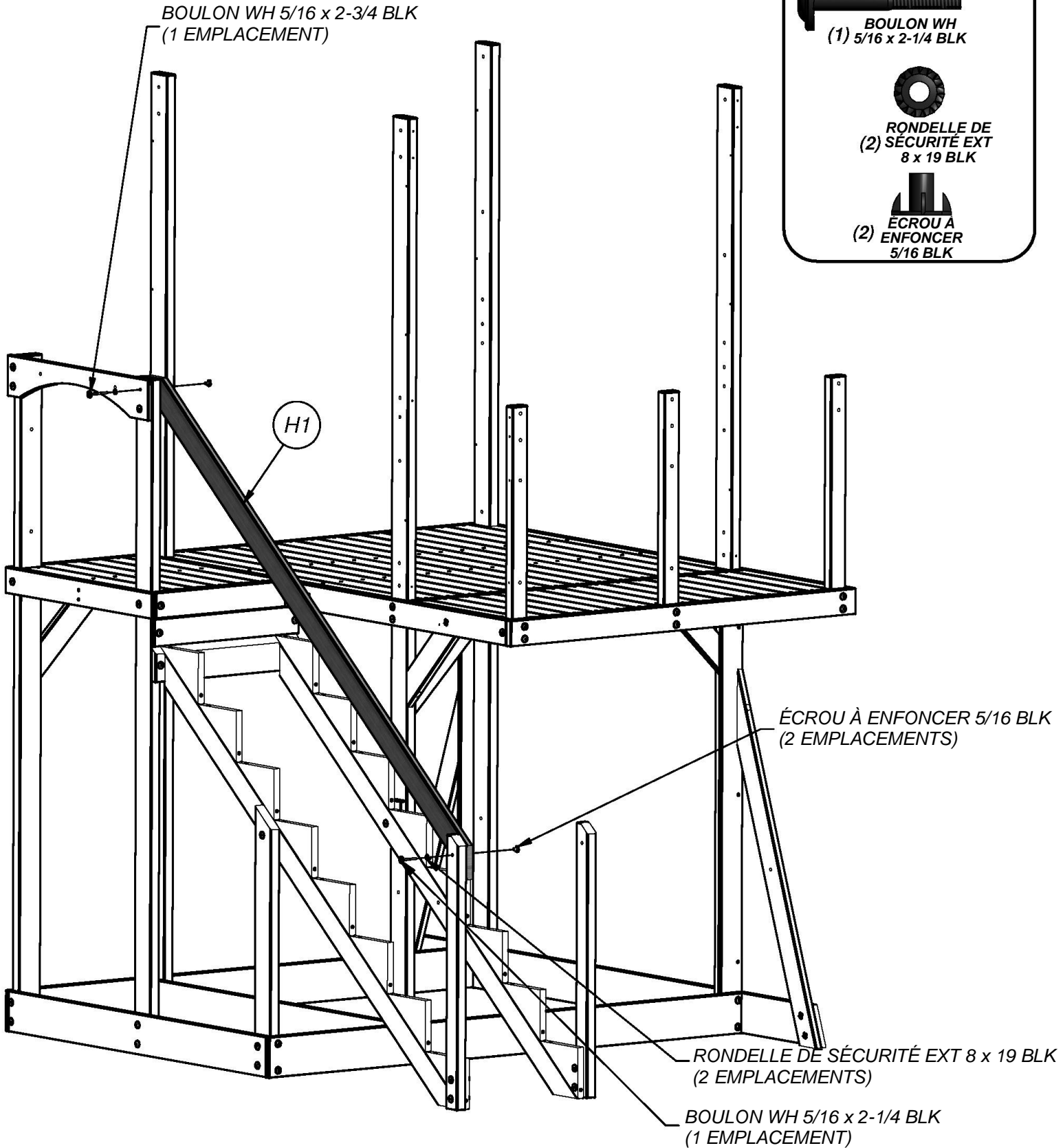
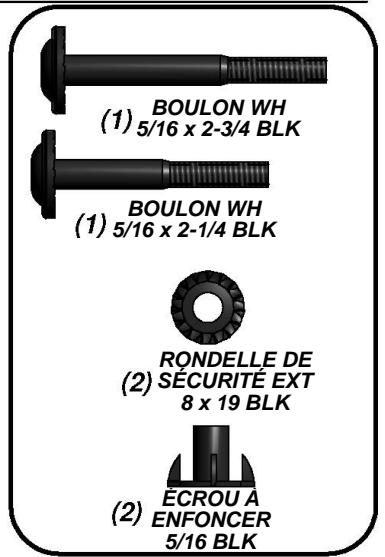
(2) F1 - MONTANT - W4L06131
1 3/8 po x 2 3/8 po x 34 7/8 po (36x60x887)

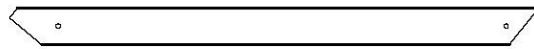
ÉTAPE 29



(1) H1 - MAIN COURANTE - W4L06132
1 po x 3 3/8 po x 88 3/4 po (24x86x2253)

ÉTAPE 30





(1) H11 - MAIN COURANTE - W4L06133
1 po x 3 3/8 po x 46 po (24x86x1170)

ÉTAPE 31

VIS TIREFOND WH 5/16 x 2 BLK
(1 EMBLACEMENT)



(1) BOULON WH
5/16 x 2-3/4
BLK



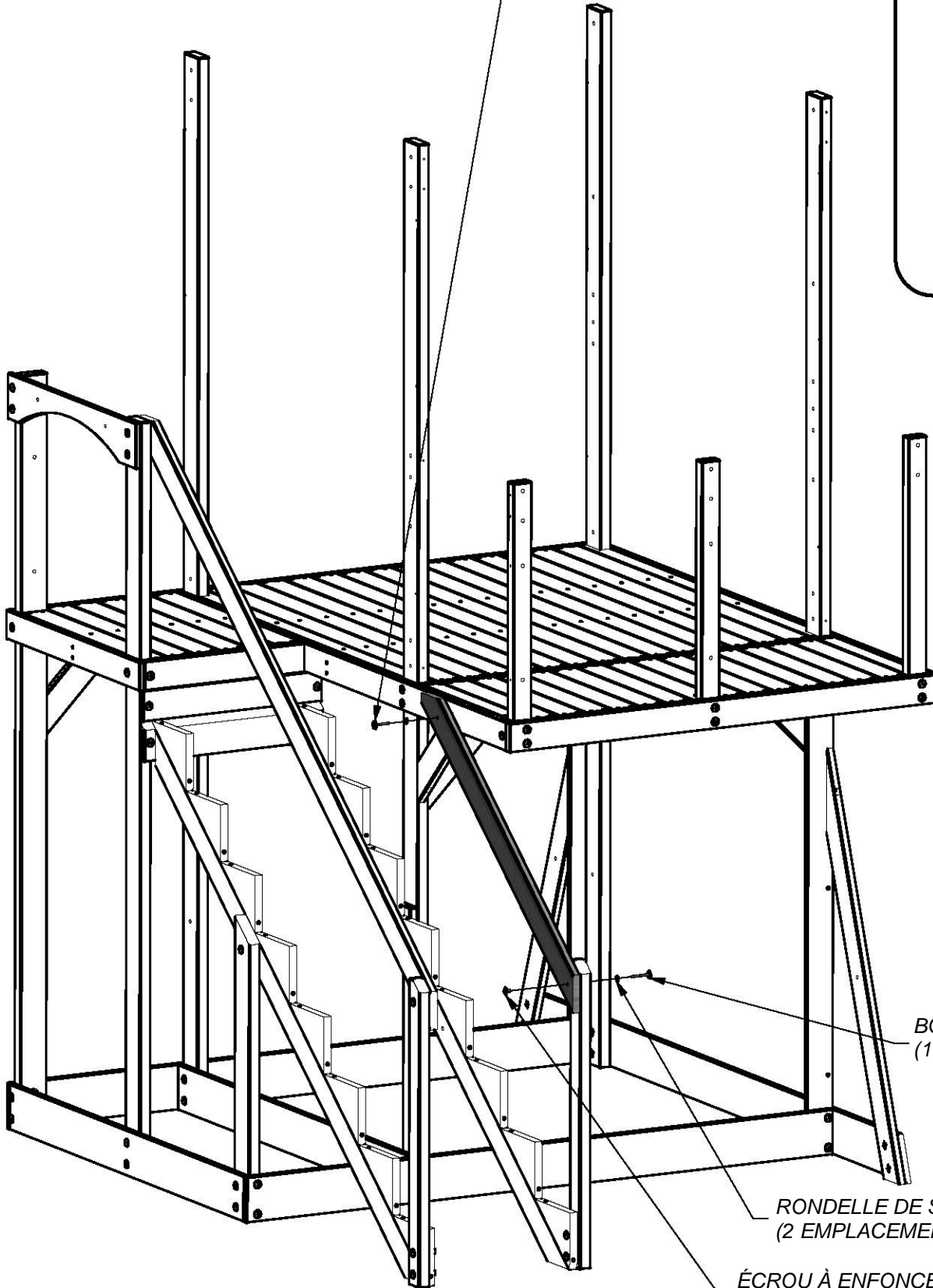
(1) VIS TIREFOND
WH 5/16 x 2
BLK



(2) RONDELLE DE
SÉCURITÉ EXT
8 x 19 BLK



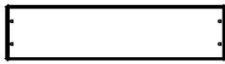
(1) ÉCROU À ENFONCER
5/16 BLK



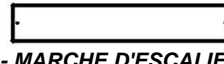
BOULON WH 5/16 x 2-1/4 BLK
(1 EMBLACEMENT)

RONDELLE DE SÉCURITÉ EXT 8 x 19 BLK
(2 EMBLACEMENTS)

ÉCROU À ENFONCER 5/16 BLK
(1 EMBLACEMENT)

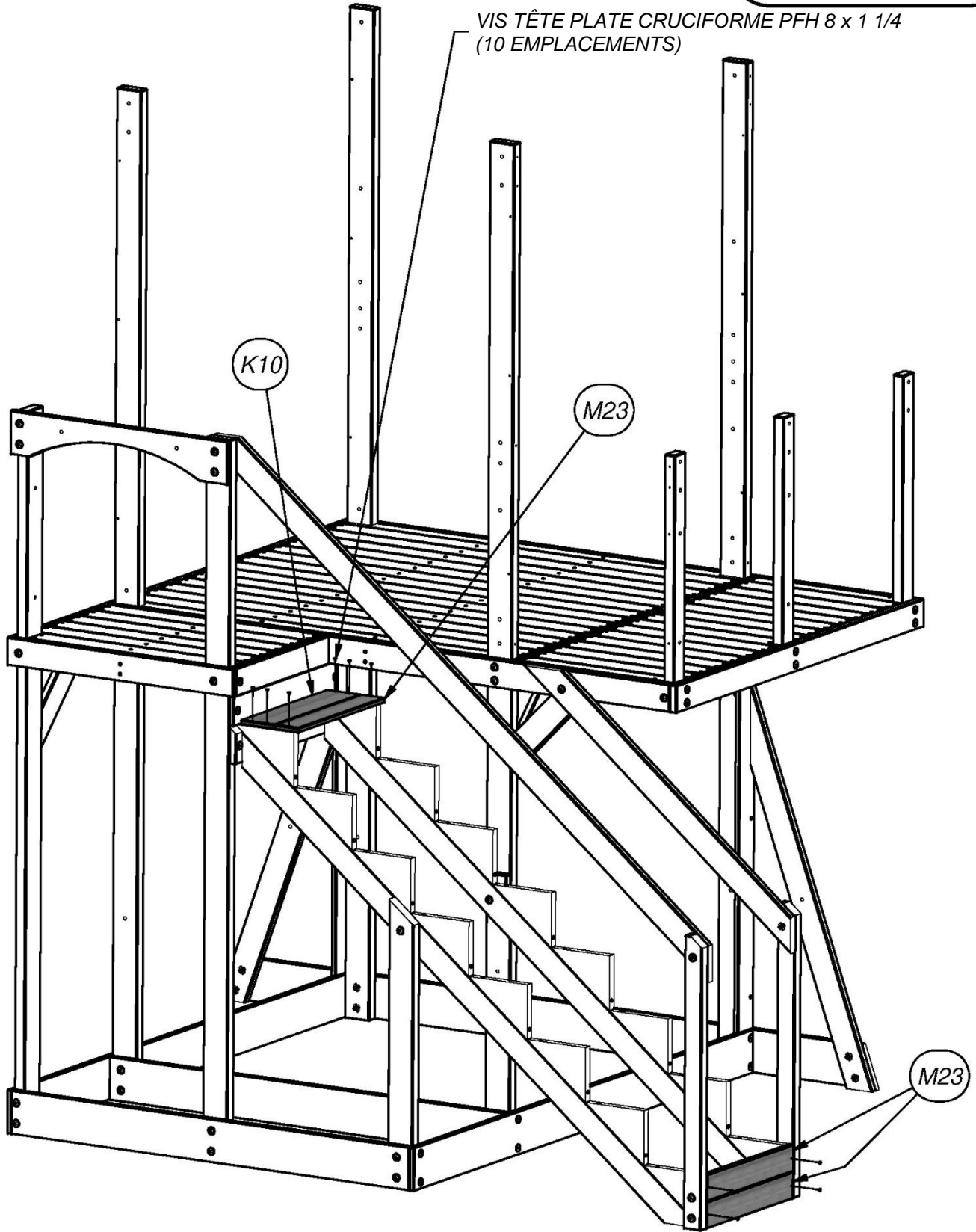
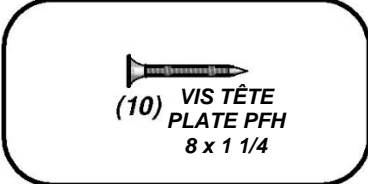


(1) **K10 - MARCHE D'ESCALIER - W4L06123**
 5/8 po x 4 5/8 po x 19 po (16x119x483)



(3) **M23 - MARCHE D'ESCALIER - W4L06122**
 5/8 po x 3 1/4 po x 19 po (16x83x483)

ÉTAPE 32



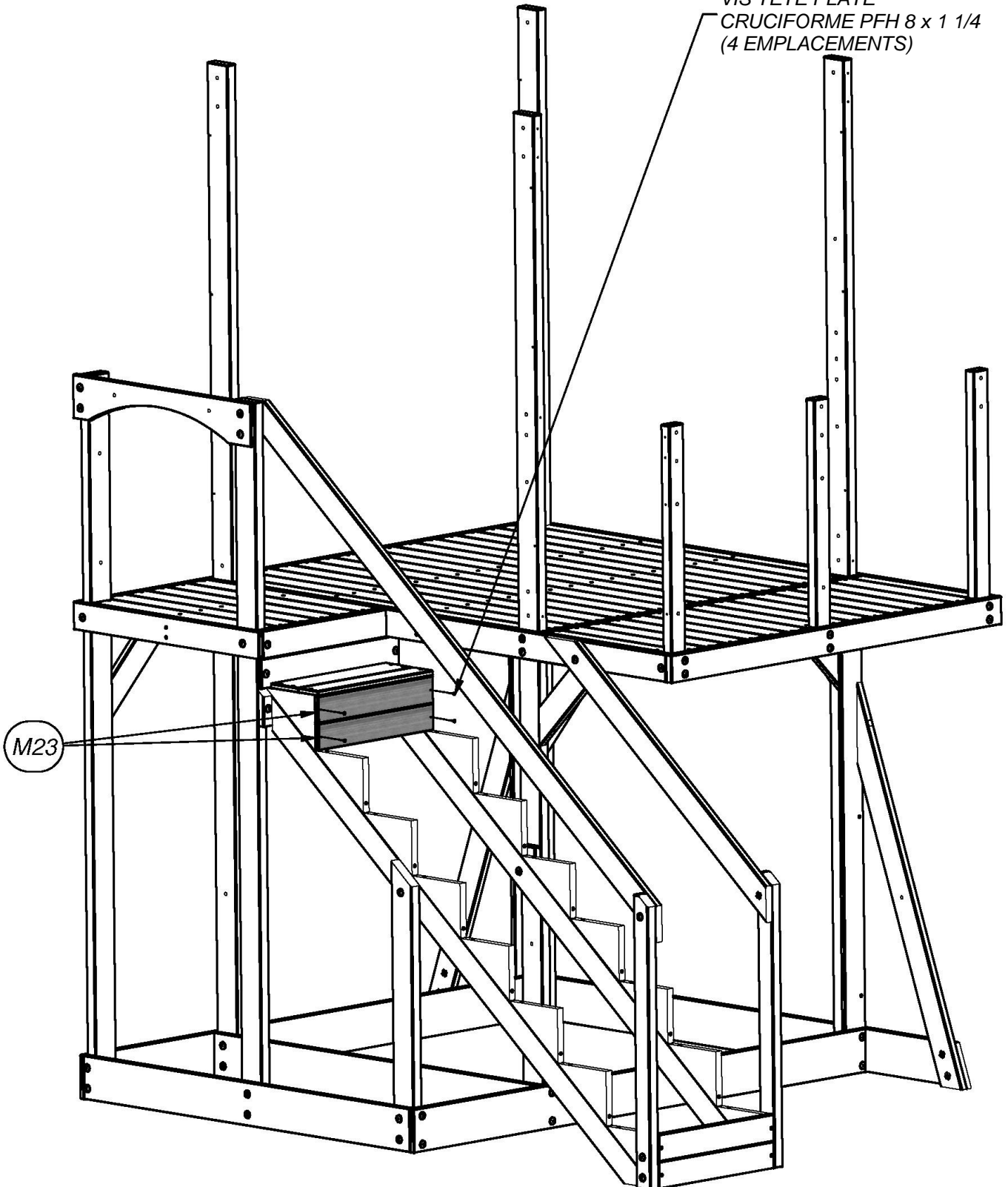


(2) M23 - MARCHE D'ESCALIER - W4L06122
5/8 po x 3 1/4 po x 19 po (16x83x483)

ÉTAPE 33


(4) VIS TÊTE
PLATE PFH
8 x 1 1/4

VIS TÊTE PLATE
CRUCIFORME PFH 8 x 1 1/4
(4 EMBLEMENTS)



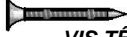


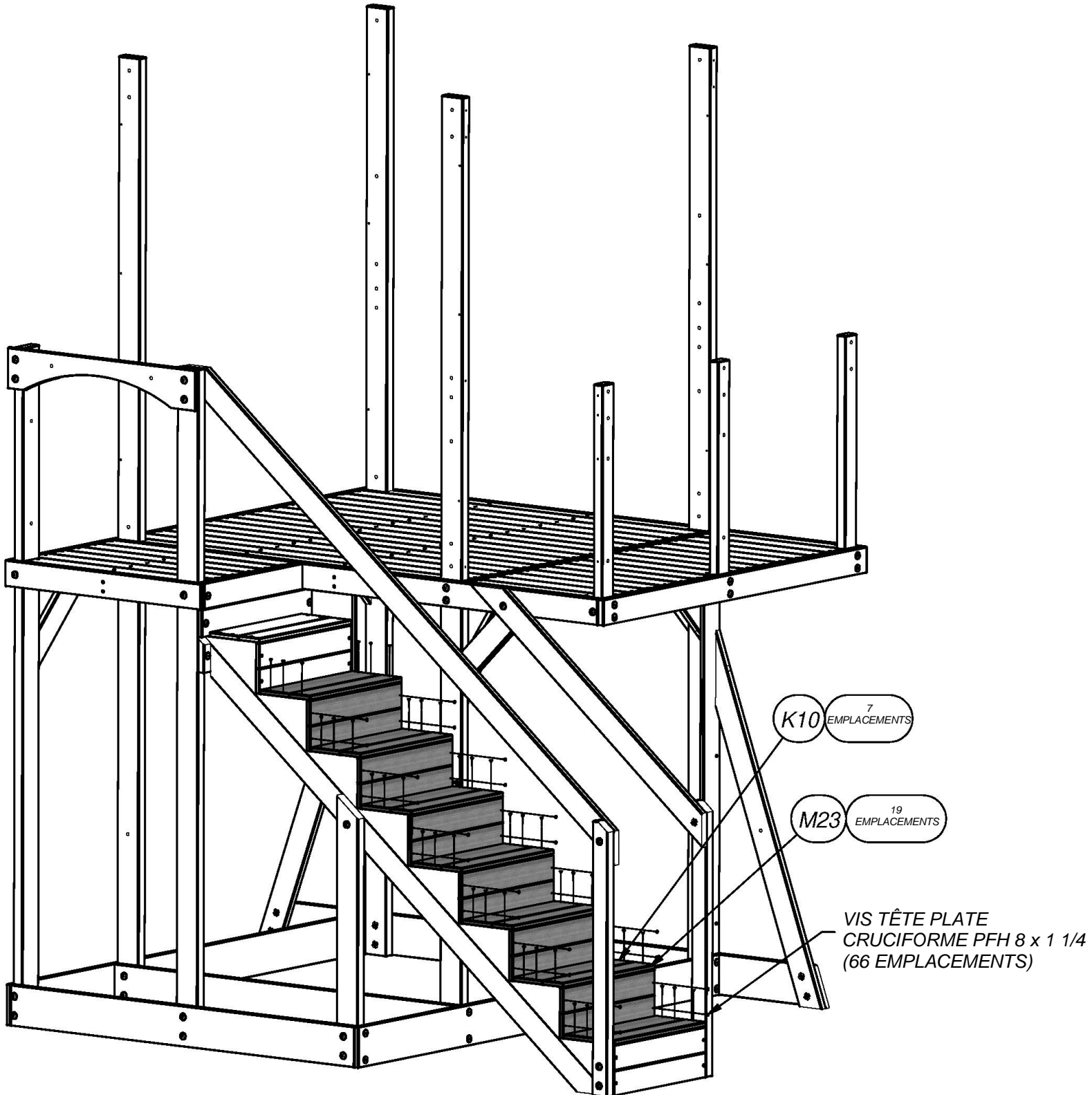
(7) K10 - MARCHE D'ESCALIER - W4L06123
5/8 po x 4 5/8 po x 19 po (16x119x483)



(19) M23 - MARCHE D'ESCALIER - W4L06122
5/8 po x 3 1/4 po x 19 po (16x83x483)

ÉTAPE 34

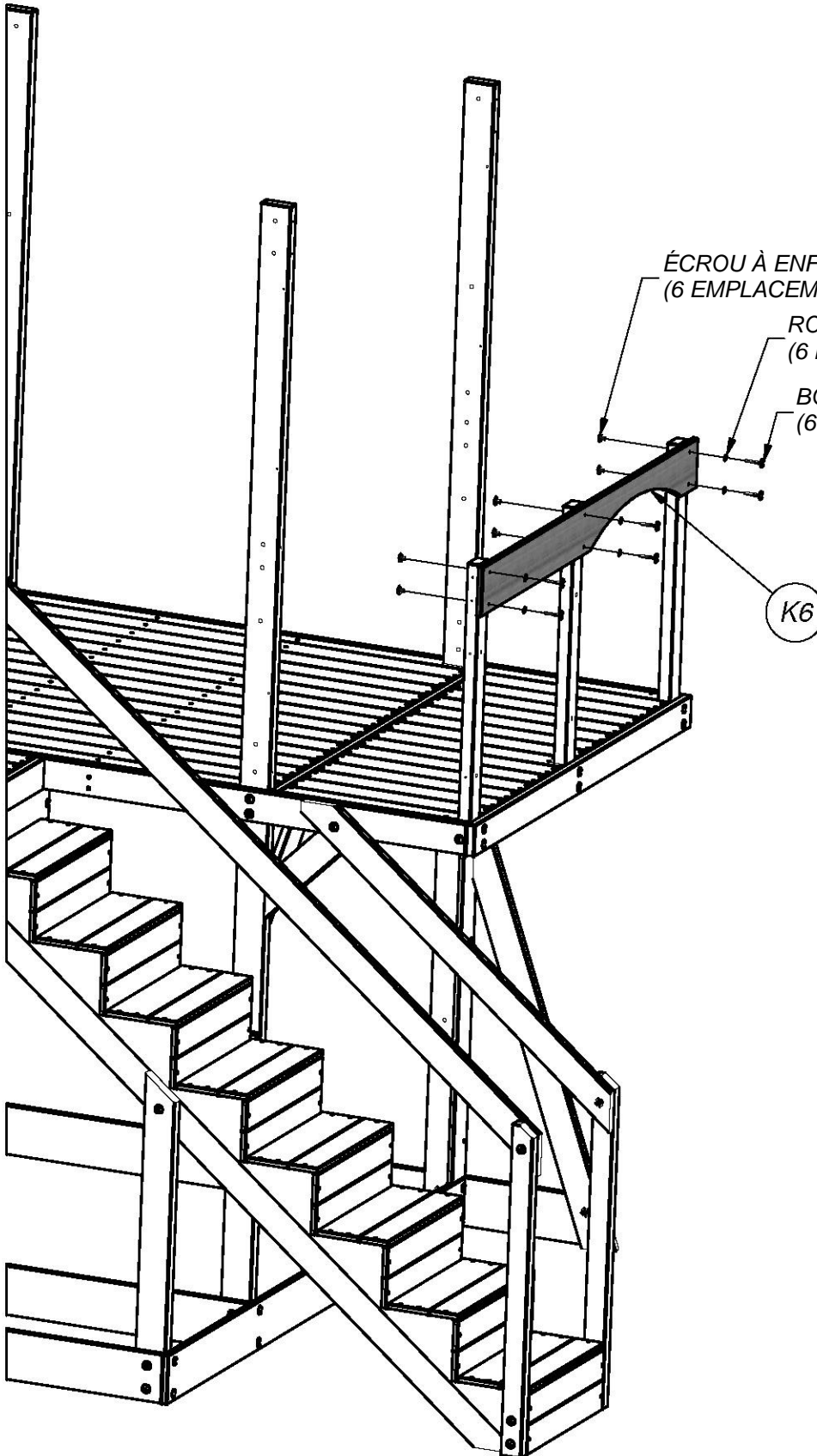
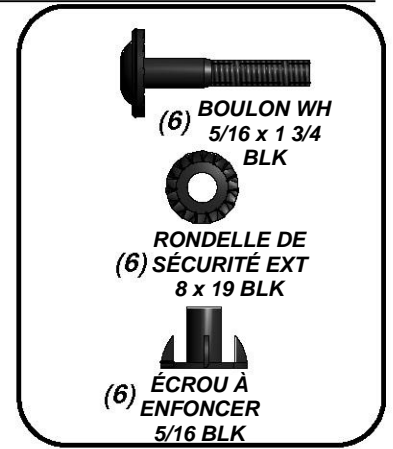

(66) VIS TÊTE
PLATE PFH
8 x 1 1/4



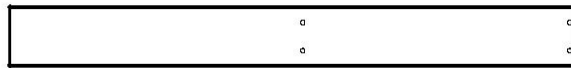


(1) **K6 - RAIL ARQUÉ - W4L06084**
5/8 po x 5 1/4 po x 54 1/8 po (16x134x1374)

ÉTAPE 35



- ÉCROU À ENFONCER 5/16 BLK
(6 EMBLEMES)
- RONDELLE DE SÉCURITÉ EXT 8 x 19 BLK
(6 EMBLEMES)
- BOULON WH 5/16 x 1 3/4 BLK
(6 EMBLEMES)



(1) **K8 - LISSE MURALE - W4L06095**
5/8 po x 5 1/4 po x 49 1/2 po (16x134x1256)

ÉTAPE 36

BOULON WH 5/16 x 1 3/4 BLK
(2 EMBLEMES)

ÉCROU À ENFONCER 5/16 BLK
(2 EMBLEMES)



BOULON WH
(2) 5/16 x 1 3/4
BLK



RONDELLE DE
(4) SÉCURITÉ EXT
8 x 19 BLK



(2) ÉCROU À
ENFONCER
5/16 BLK



(2) VIS TIREFOND WH
5/16 x 1 1/2
BLK

K8

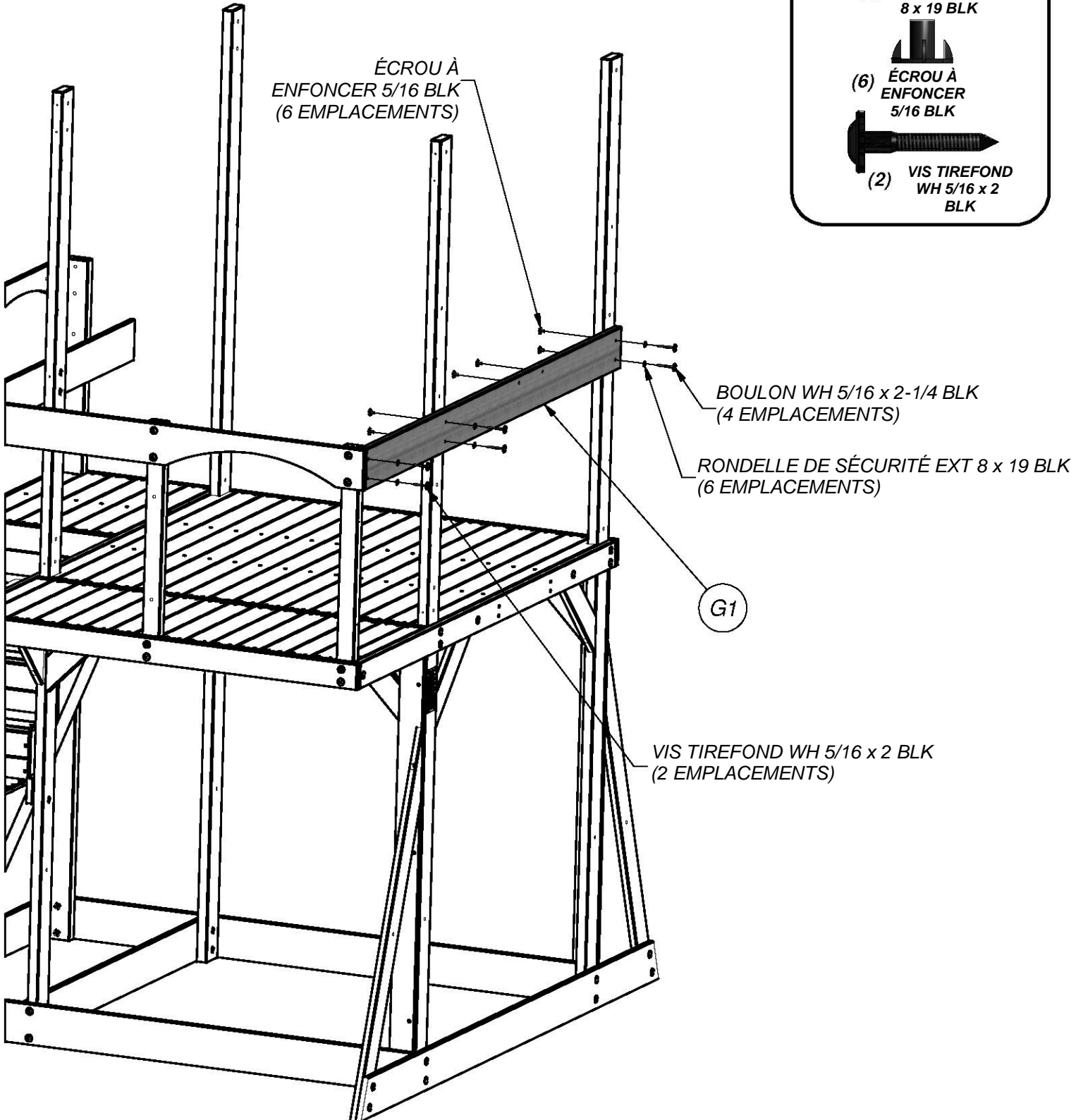
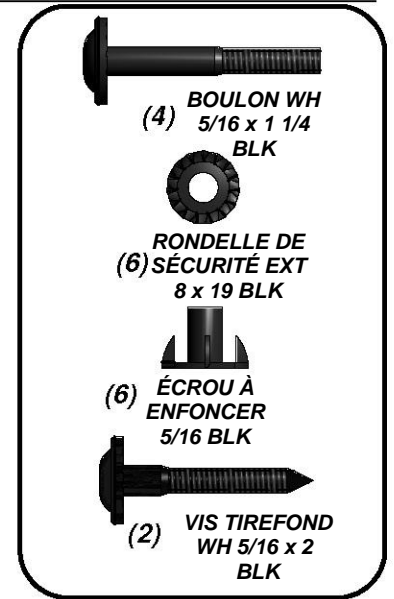
RONDELLE DE SÉCURITÉ EXT
8 x 19 BLK
(4 EMBLEMES)

VIS TIREFOND WH 5/16 x 1 1/2 BLK
(2 EMBLEMES)



(1) G1 - LISSE MURALE - W4L06086
1 po x 5 1/4 po x 76 3/4 po (24x134x1948)

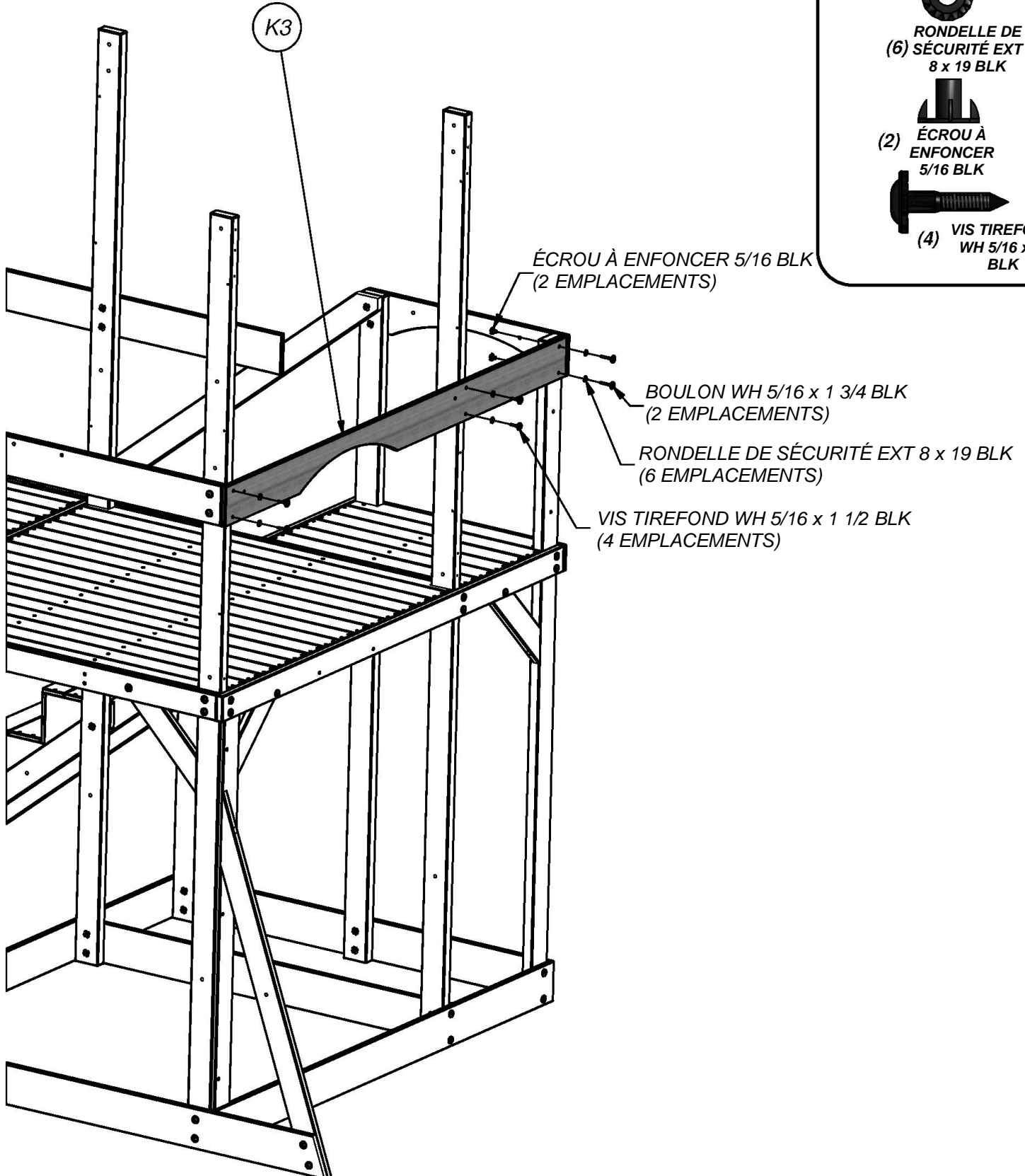
ÉTAPE 37





(1) **K3 - RAIL ARQUÉ - W4L06106**
5/8 po x 5 1/4 po x 74 7/8 po (16x134x1901)

ÉTAPE 38



BOULON WH
(2) 5/16 x 1 1/4
BLK



RONDELLE DE
(6) **SÉCURITÉ EXT**
8 x 19 BLK



(2) **ÉCROU À**
ENFONCER
5/16 BLK

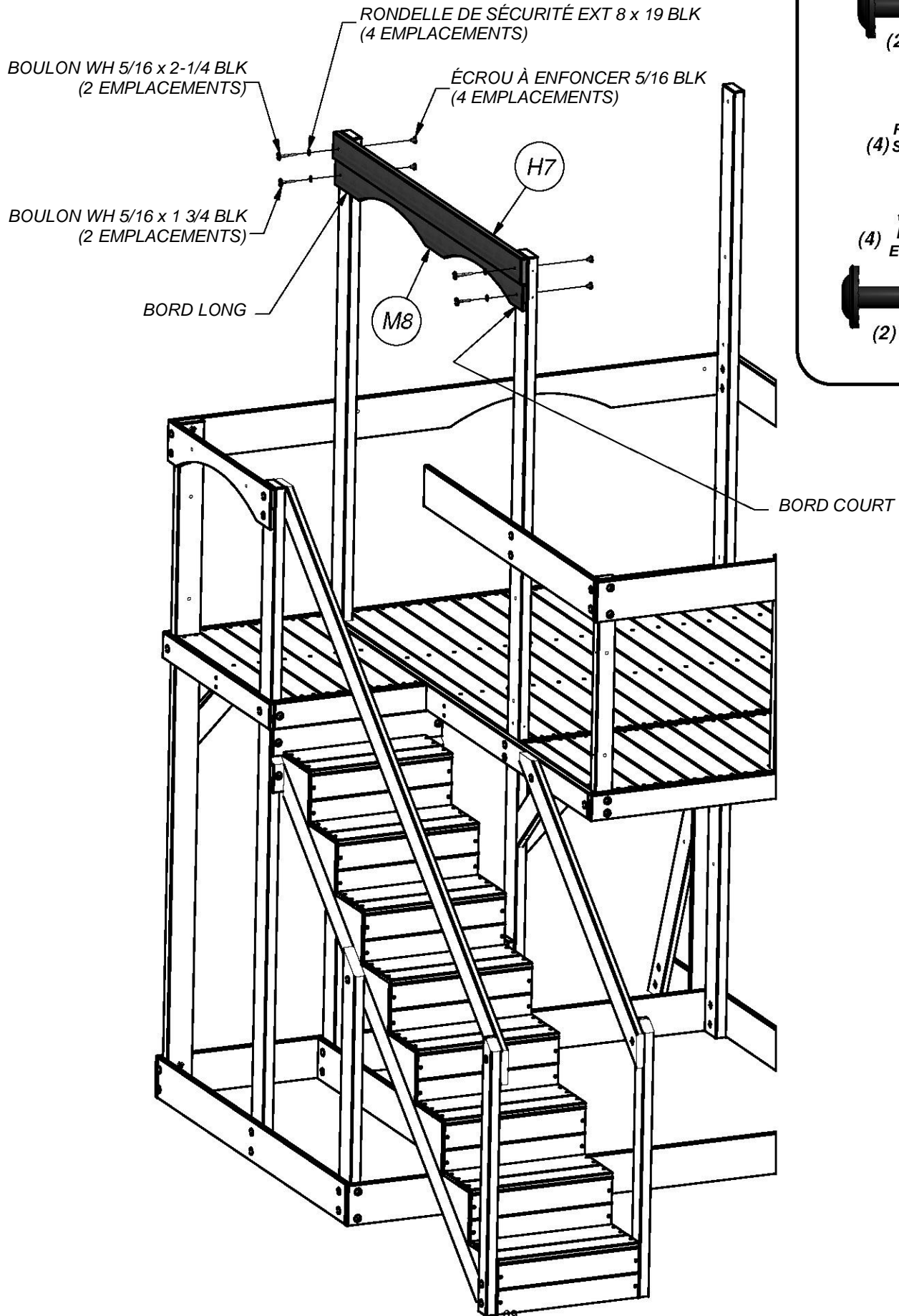


(4) **VIS TIREFOND**
WH 5/16 x 2
BLK

(1) H7 - LISSE MURALE - W4L06100
1 po x 3 3/8 po x 54 1/2 po (24x86x1384)

(1) M8 - RAIL ARQUÉ - W4L06101
5/8 po x 3 3/8 po x 54 1/2 po (16x86x1384)

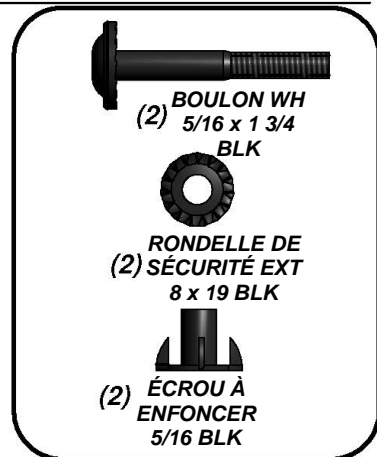
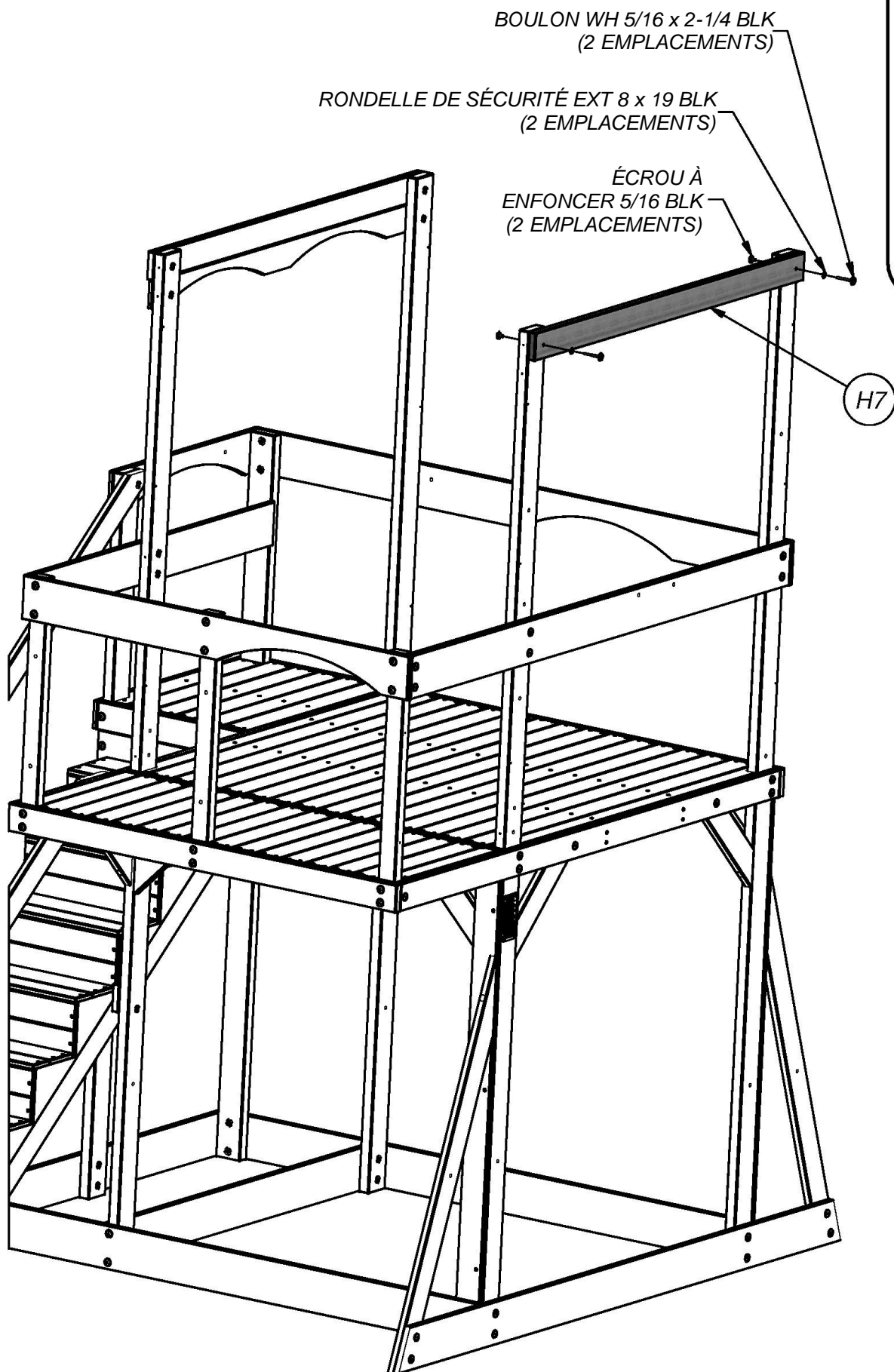
ÉTAPE 39





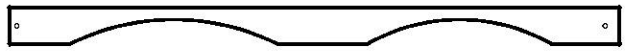
(1) H7 - LISSE MURALE - W4L06100
1 po x 3 3/8 po x 54 1/2 po (24x86x1384)

ÉTAPE 40



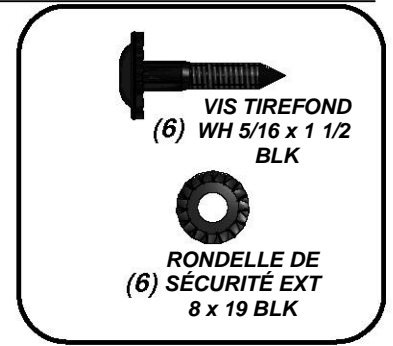


(1) **K7 - RAIL ARQUÉ - W4L06105**
5/8 po x 5 1/4 po x 52 1/2 po (16x134x1334)



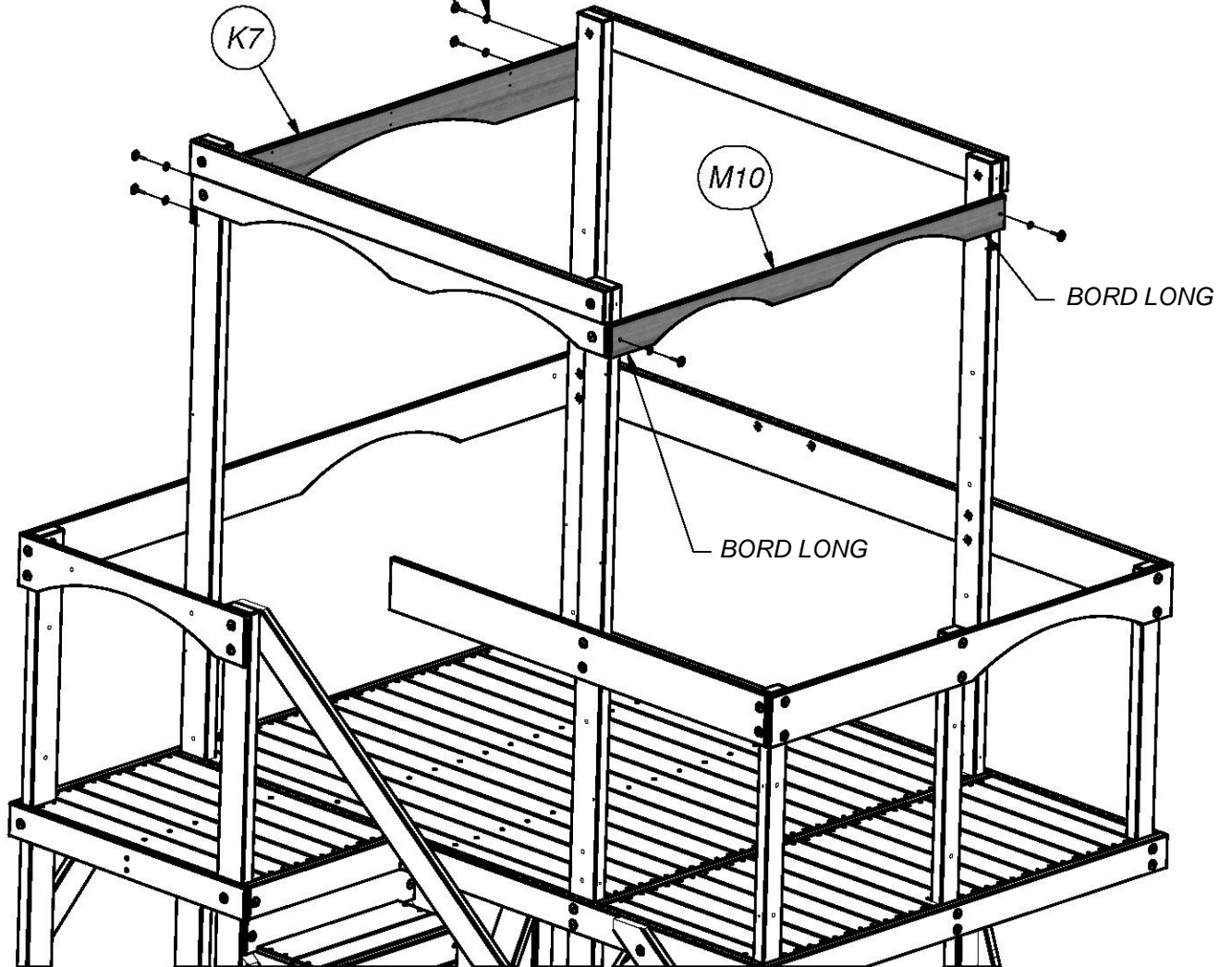
(1) **M10 - RAIL ARQUÉ - W4L06103**
5/8 po x 3 3/8 po x 53 1/8 po (16x86x1350)

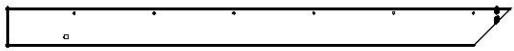
ÉTAPE 41



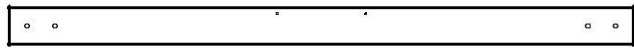
RONDELLE DE SÉCURITÉ EXT 8 x 19 BLK
(6 EMBLEMES)

VIS TIREFOND WH 5/16 x 1 1/2 BLK
(6 EMBLEMES)



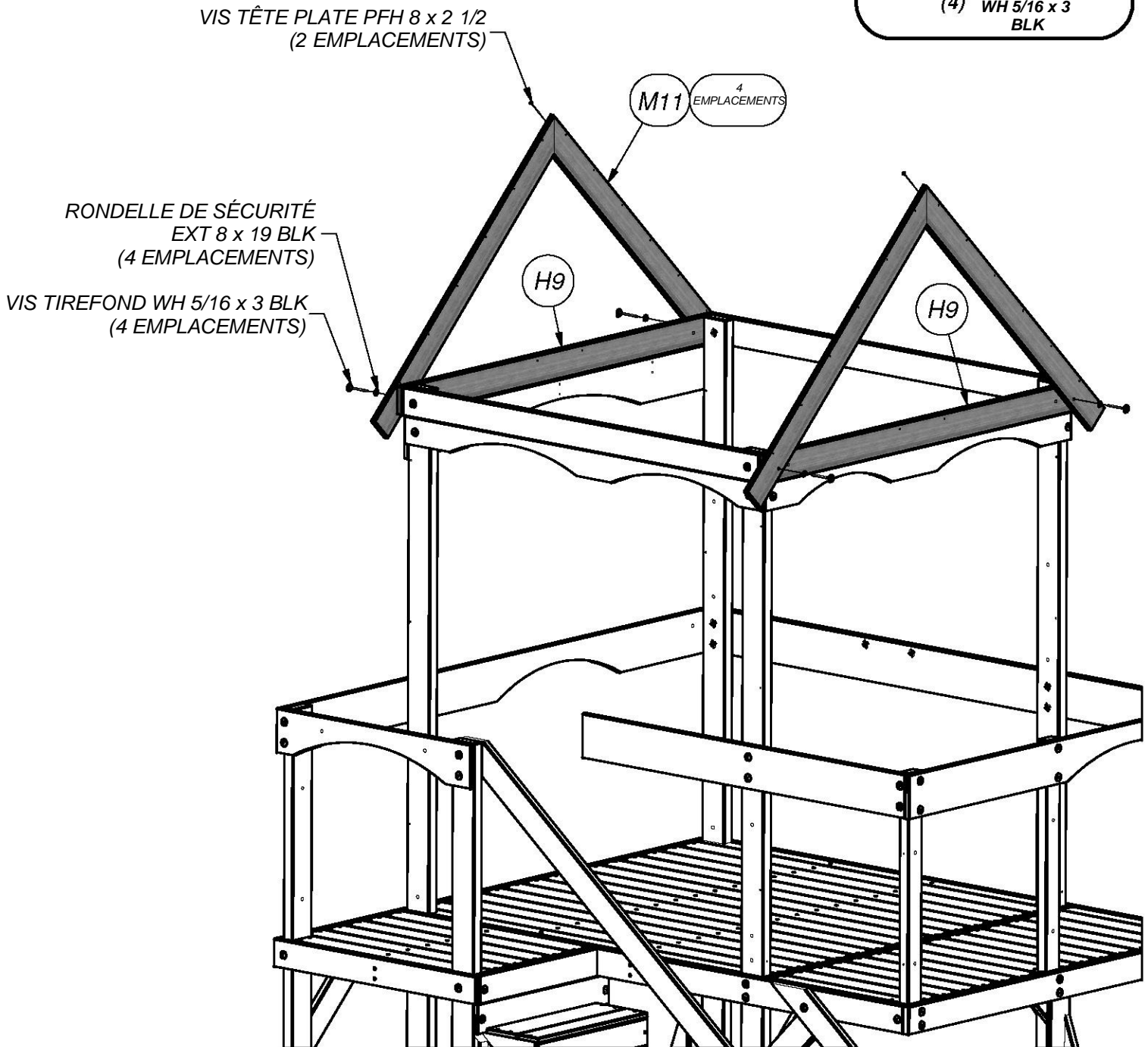
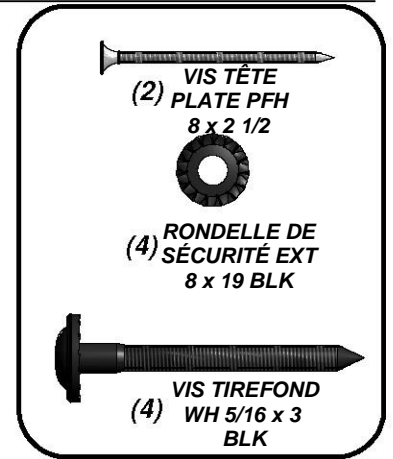


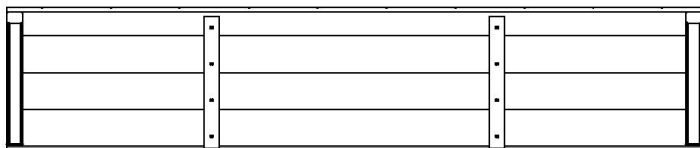
(4) M11 - CHEVRON DE TOIT - W4L06114
5/8 po x 3 3/8 po x 43 7/8 po (16x86x1114)



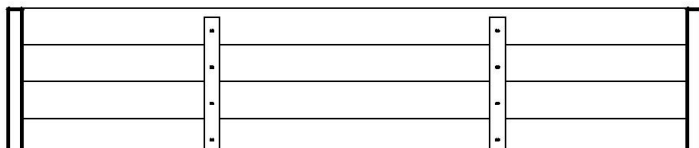
(2) H9 - LISSE MURALE - W4L06102
1 po x 3 3/8 po x 54 3/8 po (24x86x1382)

ÉTAPE 42





(1) RP1 - PANNEAU DE TOIT - W2A01860
1 3/8 po x 12 1/4 po x 59 1/2 po (35x311x1532)

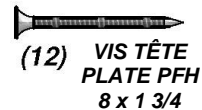


(1) RP2 - PANNEAU DE TOIT - W2A01861
1 3/8 po x 16 1/8 po x 59 1/2 po (35x410x1532)

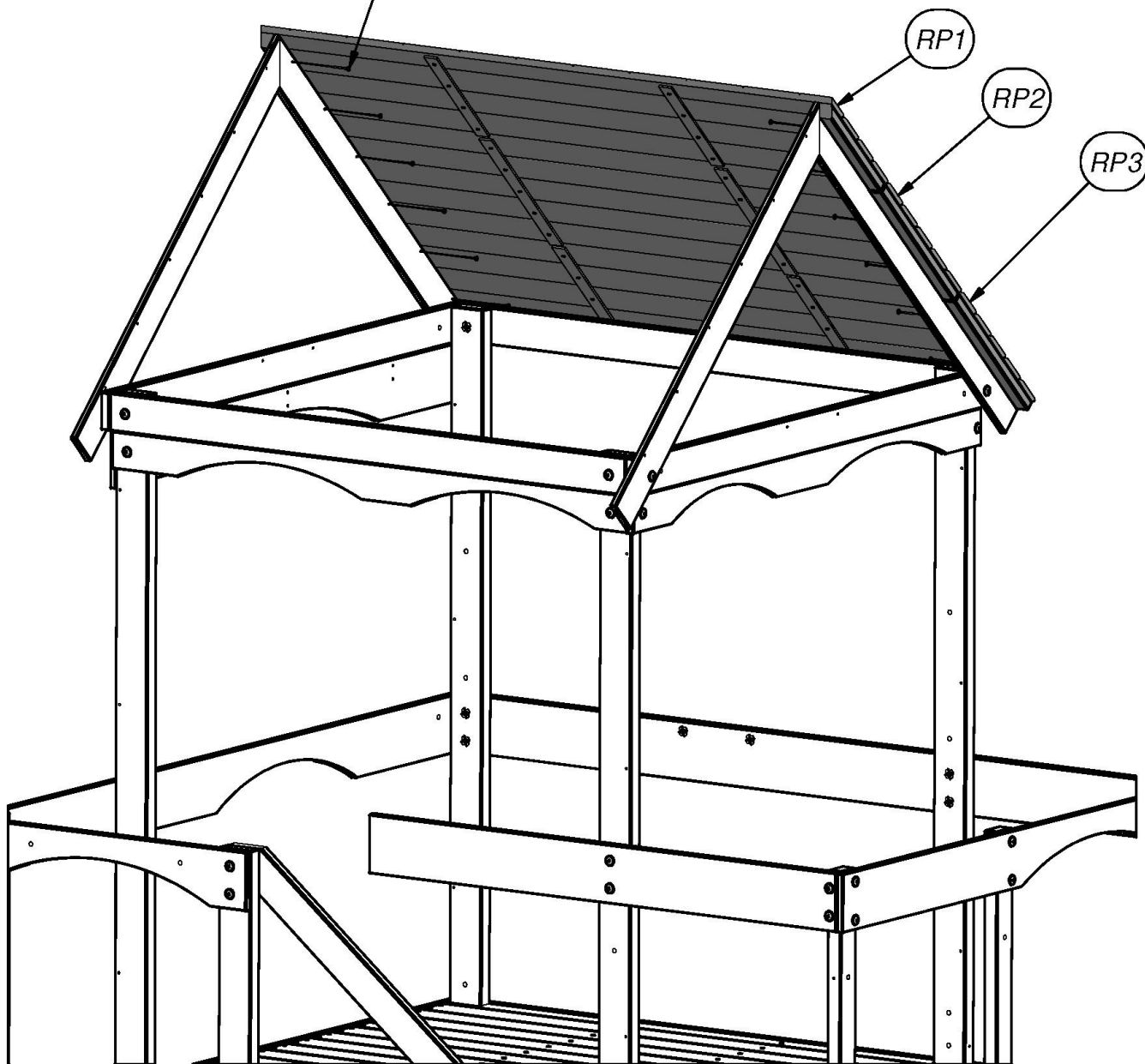


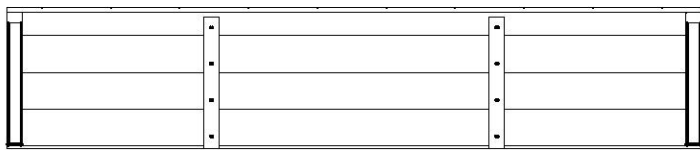
(1) RP3 - PANNEAU DE TOIT - W2A01862
1 3/8 po x 16 1/8 po x 59 1/2 po (35x410x1532)

ÉTAPE 43



VIS TÊTE PLATE PFH 8 x 1 3/4
(12 EMBLEMENTS)

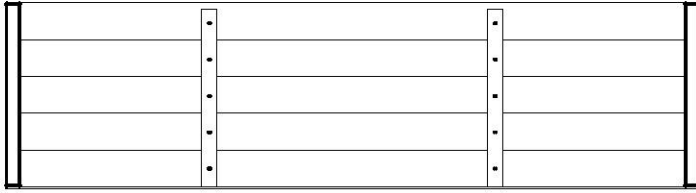




(1) **RP1 - PANNEAU DE TOIT - W2A01860**
 1 3/8 po x 12 1/4 po x 59 1/2 po (35x311x1532)



(1) **RP2 - PANNEAU DE TOIT - W2A01861**
 1 3/8 po x 16 1/8 po x 59 1/2 po (35x410x1532)

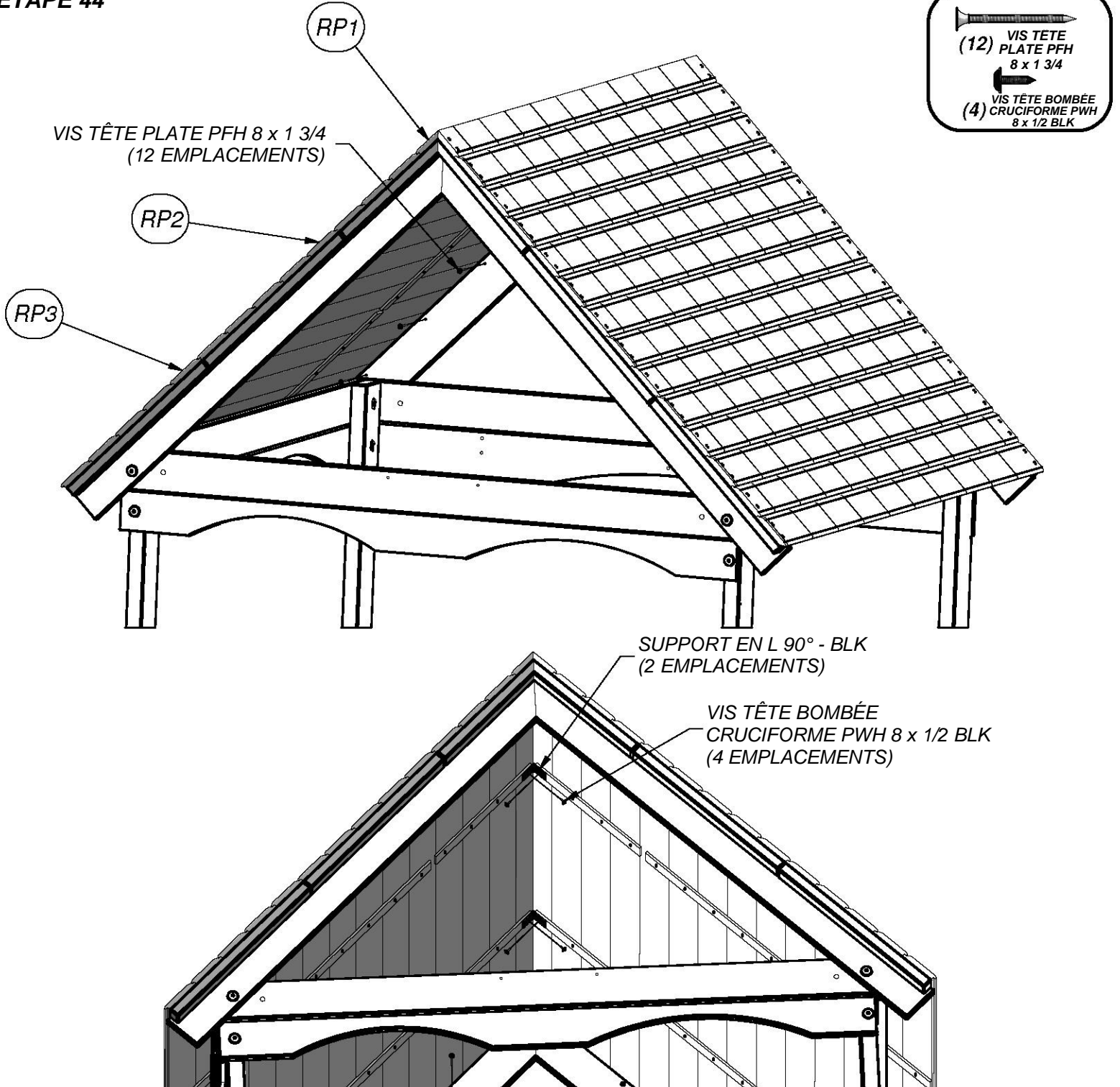


(1) **RP3 - PANNEAU DE TOIT - W2A01862**
 1 3/8 po x 16 1/8 po x 59 1/2 po (35x410x1532)



(2) - **SUPPORT EN L 90° - BLK - A4M00555**

ÉTAPE 44

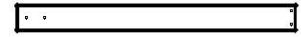




(1) K11 - PLAQUE DEMI-LUNE - W4L06115
5/8 po x 5 1/4 po x 12 5/8 po (16x134x320)



(2) N6 - PLANCHE RAYONS DE SOLEIL - W4L06117
5/8 po x 2 3/8 po x 15 7/8 po (16x60x404)

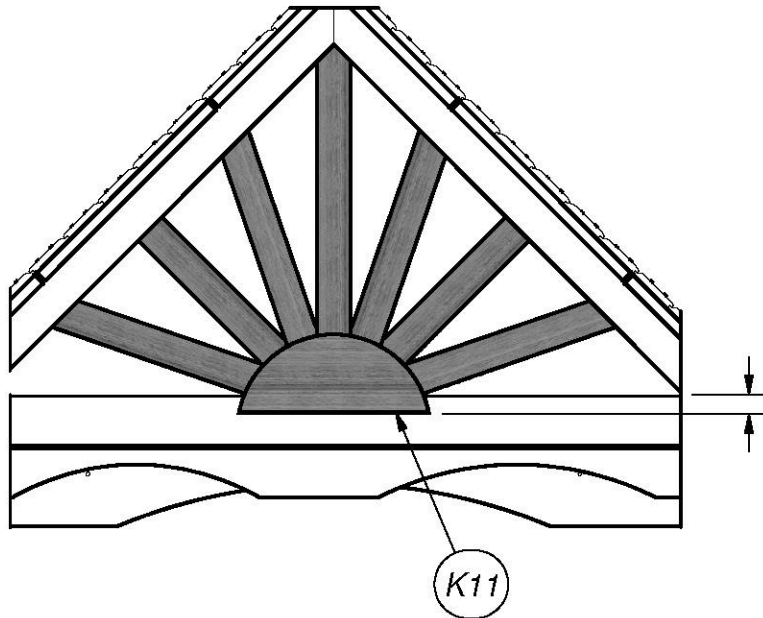


(1) N2 - PLANCHE RAYONS DE SOLEIL - W4L06116
5/8 po x 2 3/8 po x 24 3/8 po (16x60x620)



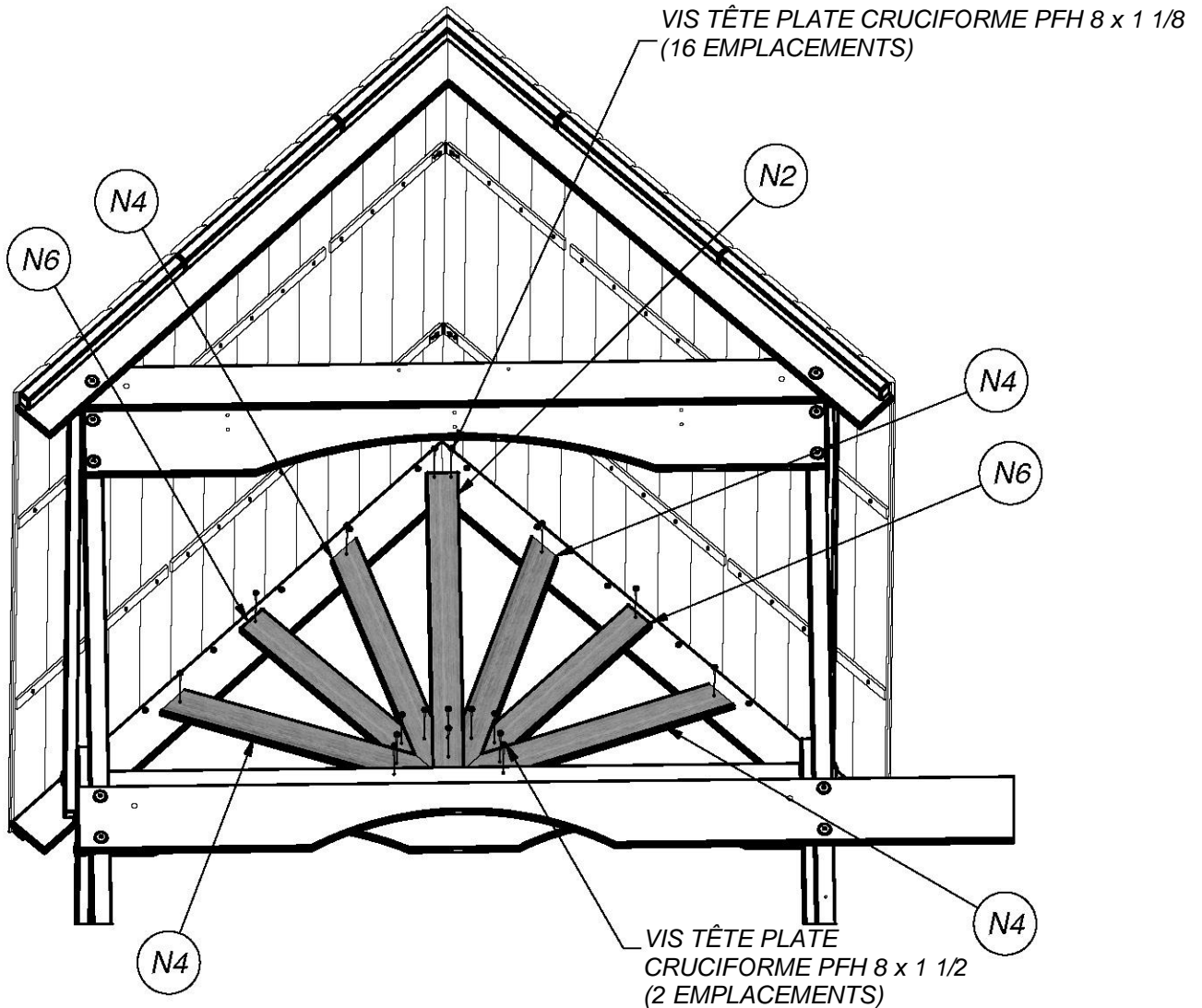
(4) N4 - PLANCHE RAYONS DE SOLEIL - W4L06118
5/8 po x 2 3/8 po x 19 5/8 po (16x60x500)

ÉTAPE 45



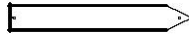
VIS TÊTE
(16) PLATE PFH
8 x 1 1/8

VIS TÊTE
(2) PLATE PFH
8 x 1 1/2





(1) K11 - PLAQUE DEMI-LUNE - W4L06115
5/8 po x 5 1/4 po x 12 5/8 po (16x134x320)



(2) N6 - PLANCHE RAYONS DE SOLEIL - W4L06117
5/8 po x 2 3/8 po x 15 7/8 po (16x60x404)

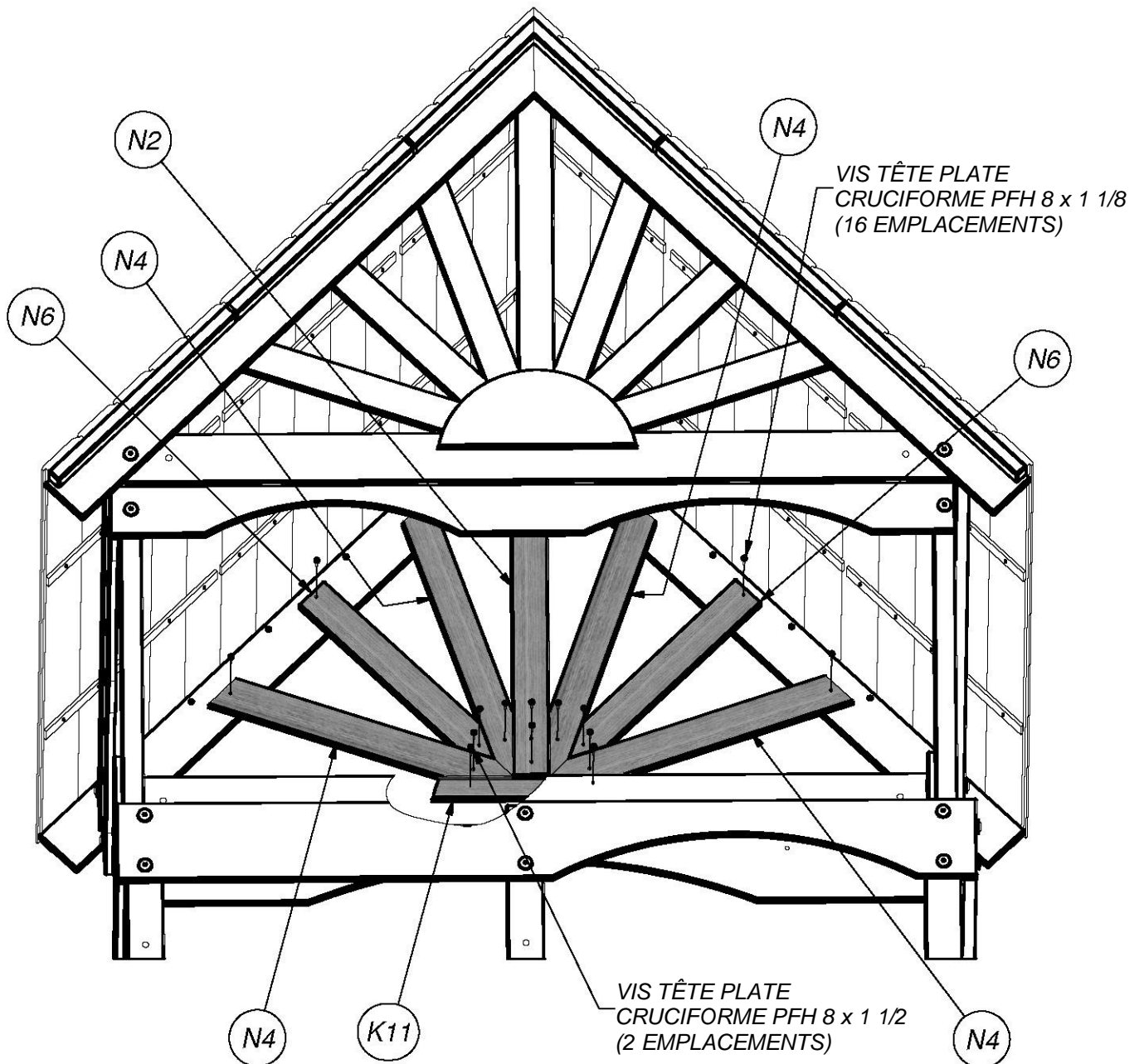
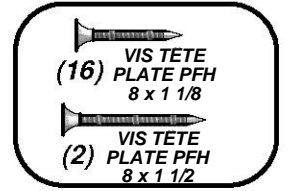


(1) N2 - PLANCHE RAYONS DE SOLEIL - W4L06116
5/8 po x 2 3/8 po x 24 3/8 po (16x60x620)



(4) N4 - PLANCHE RAYONS DE SOLEIL - W4L06118
5/8 po x 2 3/8 po x 19 5/8 po (16x60x500)

ÉTAPE 46

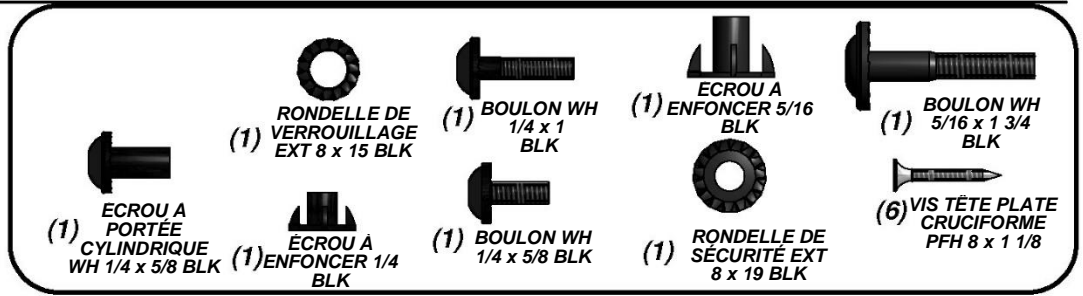


(1) M28 - PLANCHE MURALE - W4L06180
5/8 po x 3 3/8 po x 61 1/4 po (16x86x1557)

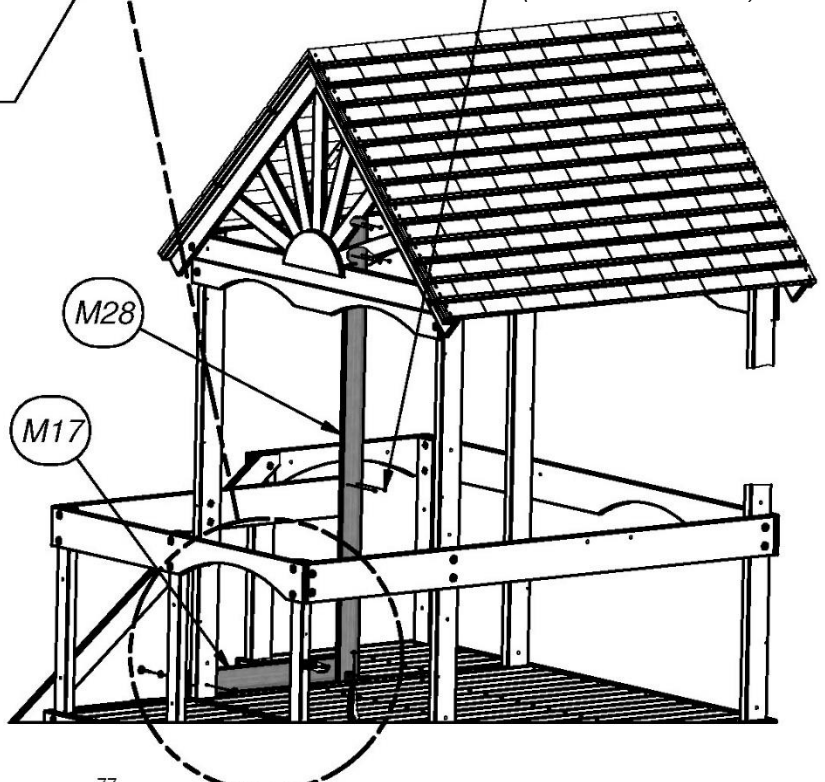
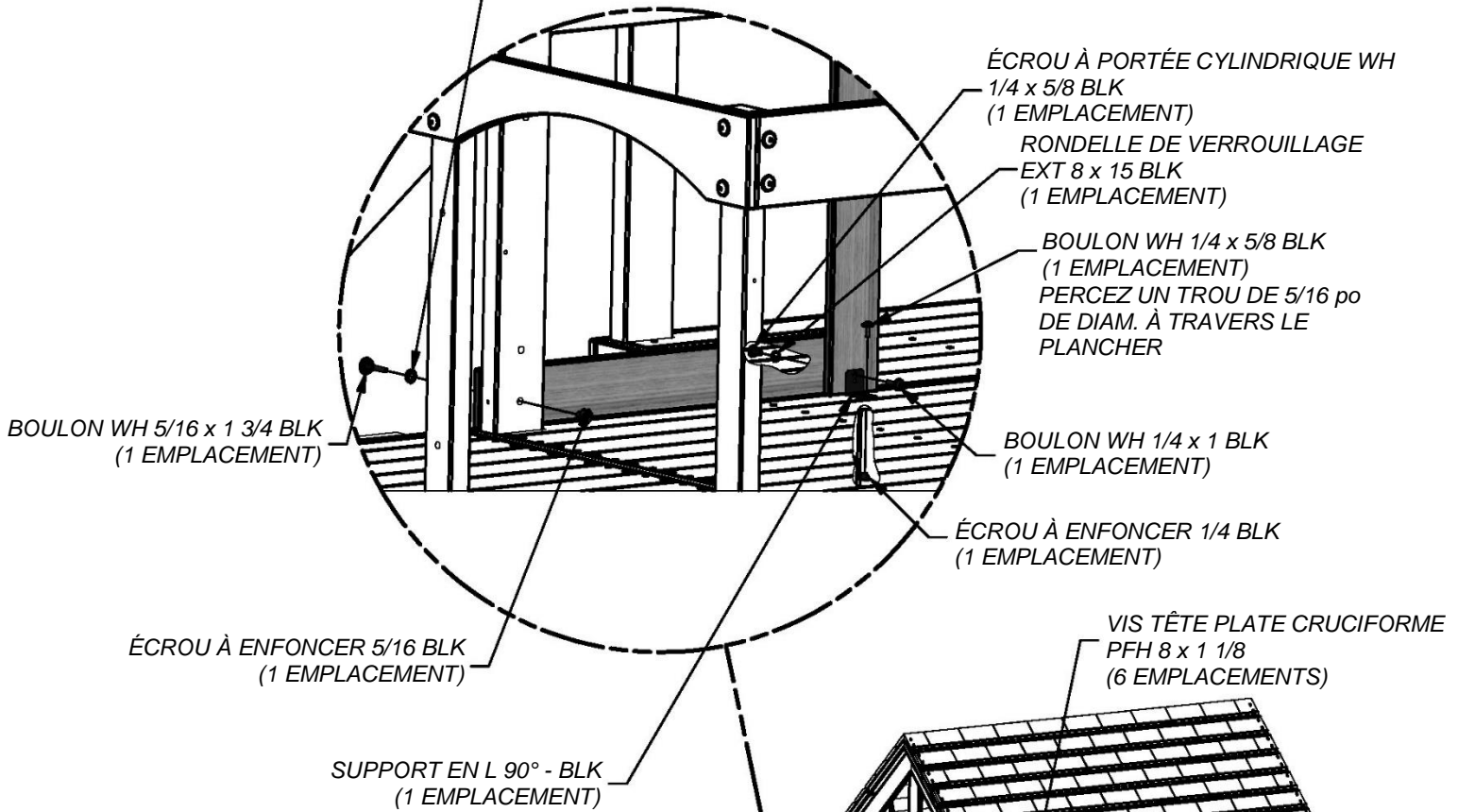
(1) M17 - LISSE MURALE - W4L06094
5/8 po x 3 3/8 po x 27 1/4 po (16x86x692)

(1) - SUPPORT EN L 90° - BLK - A4M00555

ÉTAPE 47



RONDELLE DE SÉCURITÉ EXT 8 x 19 BLK
(1 EMBLEMMENT)

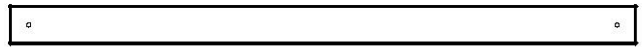




(1) M13 - LISSE MURALE - W4L06112
5/8 po x 3 3/8 po x 29 1/4 po (16x86x744)

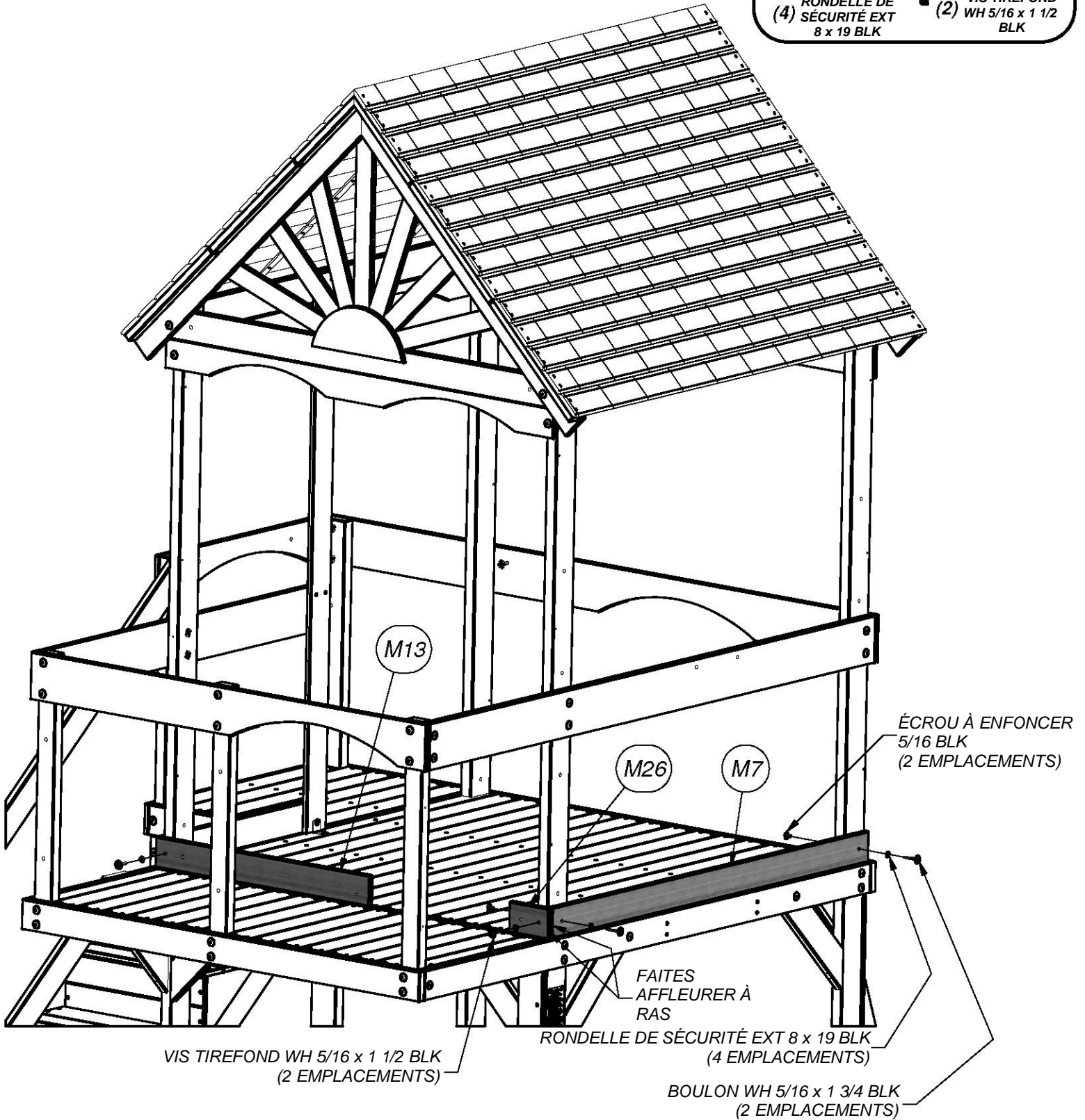
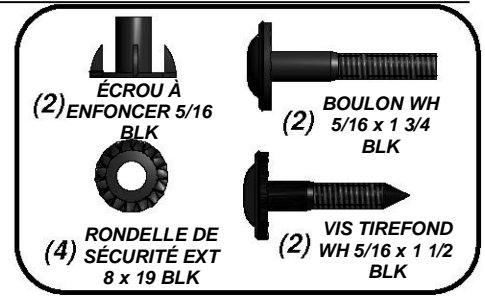


(1) M26 - LISSE MURALE - W4L06110
5/8 po x 3 3/8 po x 5 3/8 po (16x86x138)



(1) M7 - LISSE MURALE - W4L06087
5/8 po x 3 3/8 po x 54 1/2 po (16x86x1384)

ÉTAPE 48



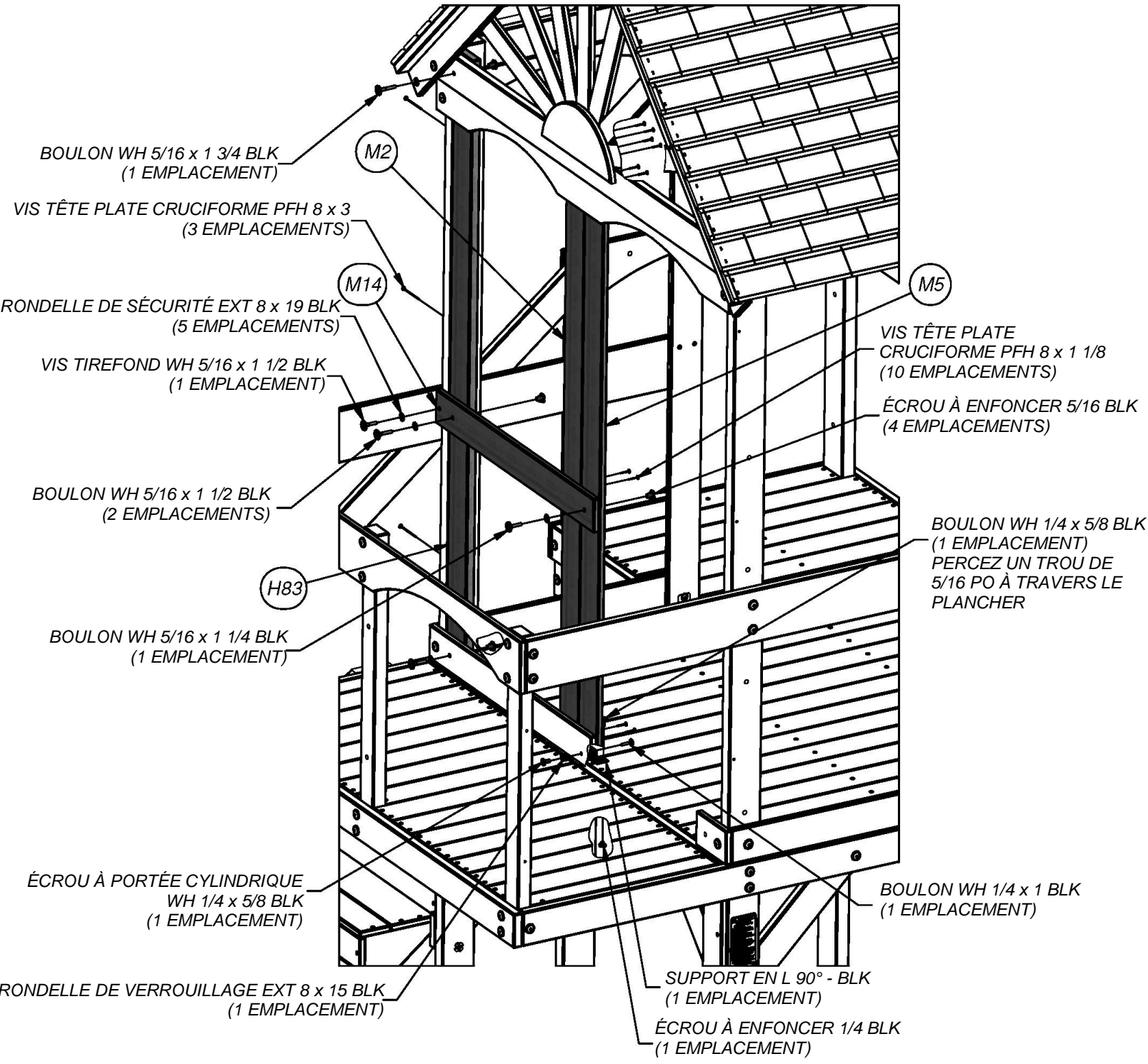
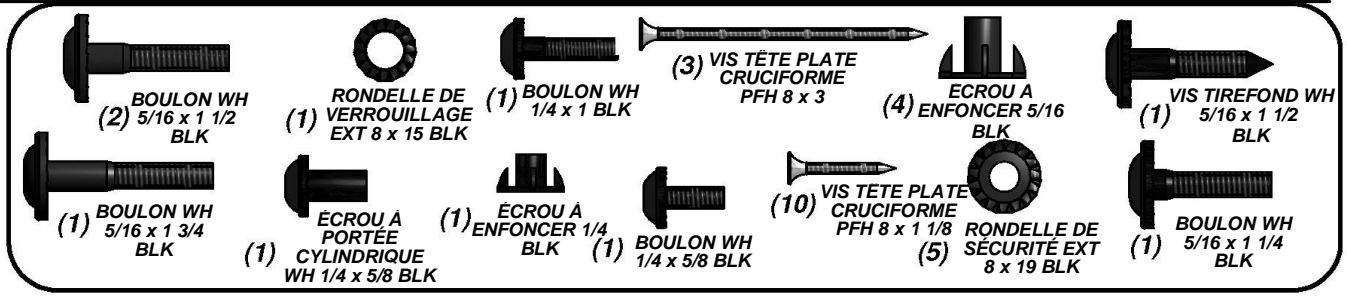
(1) - SUPPORT EN L 90° - BLK - A4M00555 (1) M14 - LISSE MURALE - W4L06113
5/8 po x 3 3/8 po x 28 5/8 po (16x86x728)

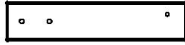
(1) M2 - PLANCHE MURALE - W4L06097
5/8 po x 3 3/8 po x 61 1/4 po (16x86x1557)

(1) H83 - PLANCHE MURALE - W4L06182
1 po x 3 3/8 po x 61 1/4 po (24x86x1557)

(1) M5 - PLANCHE MURALE - W4L06111
5/8 po x 3 3/8 po x 61 1/4 po (16x86x1557)

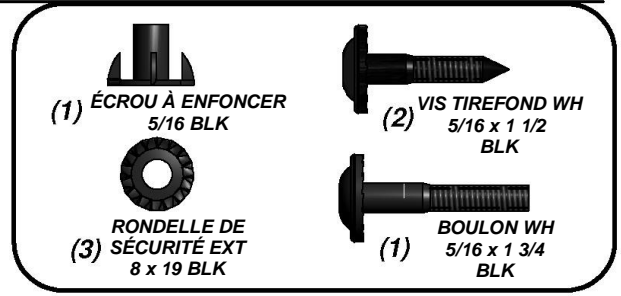
ÉTAPE 49





(2) M24 - LISSE MURALE - W4L06107 5/8 po x 3 3/8 po x 15 5/8 po (16x86x398) (1) M25 - LISSE MURALE - W4L06098 5/8 po x 3 3/8 po x 6 3/4 po (16x86x172)

ÉTAPE 50



ÉCROU À ENFONCER
5/16 BLK
(1 EMBLACEMENT)

M25

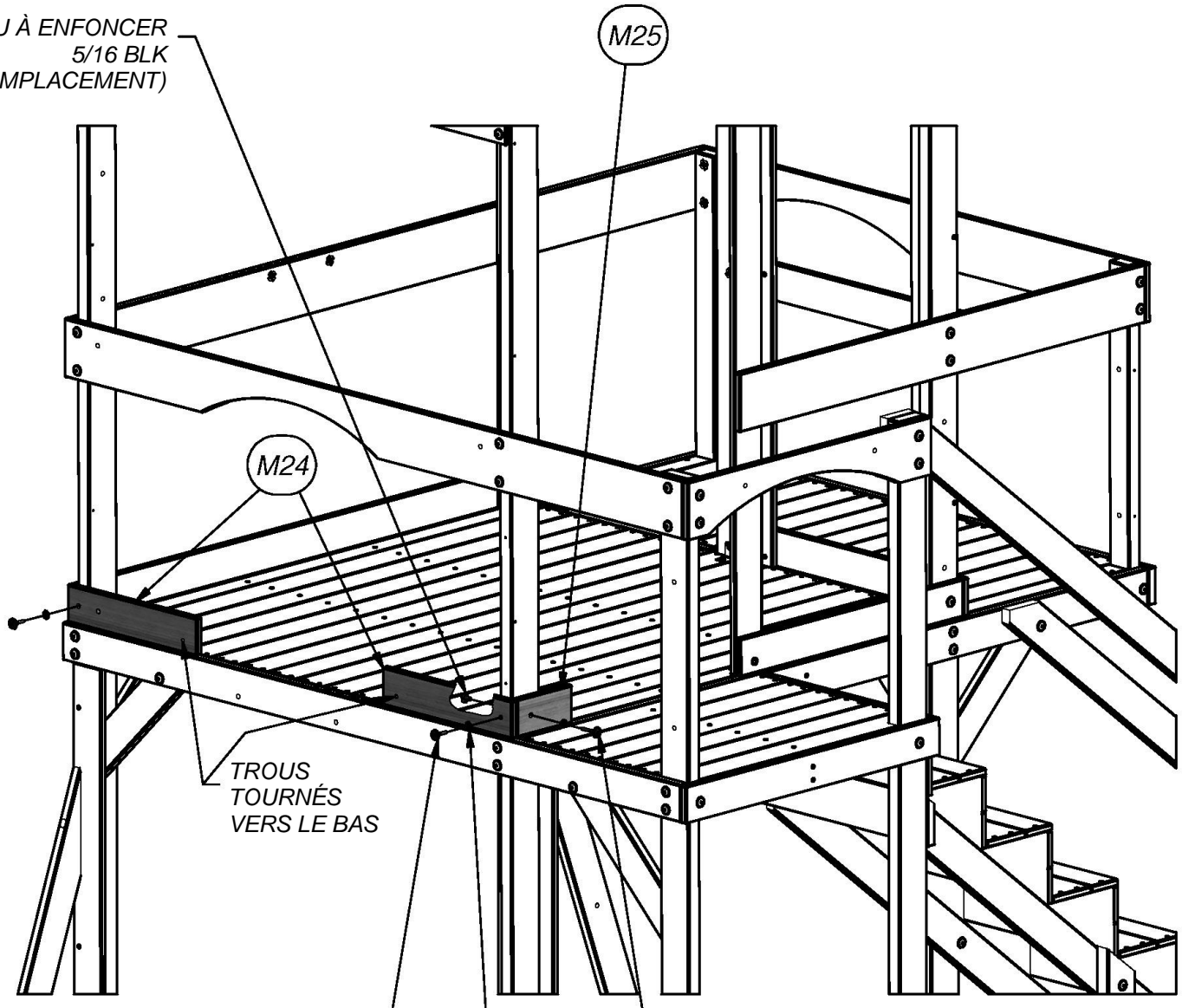
M24

TROUS
TOURNÉS
VERS LE BAS

VIS TIREFOND WH 5/16 x 1 1/2 BLK
(2 EMBLACEMENTS)

BOULON WH 5/16 x 1 3/4 BLK
(1 EMBLACEMENT)

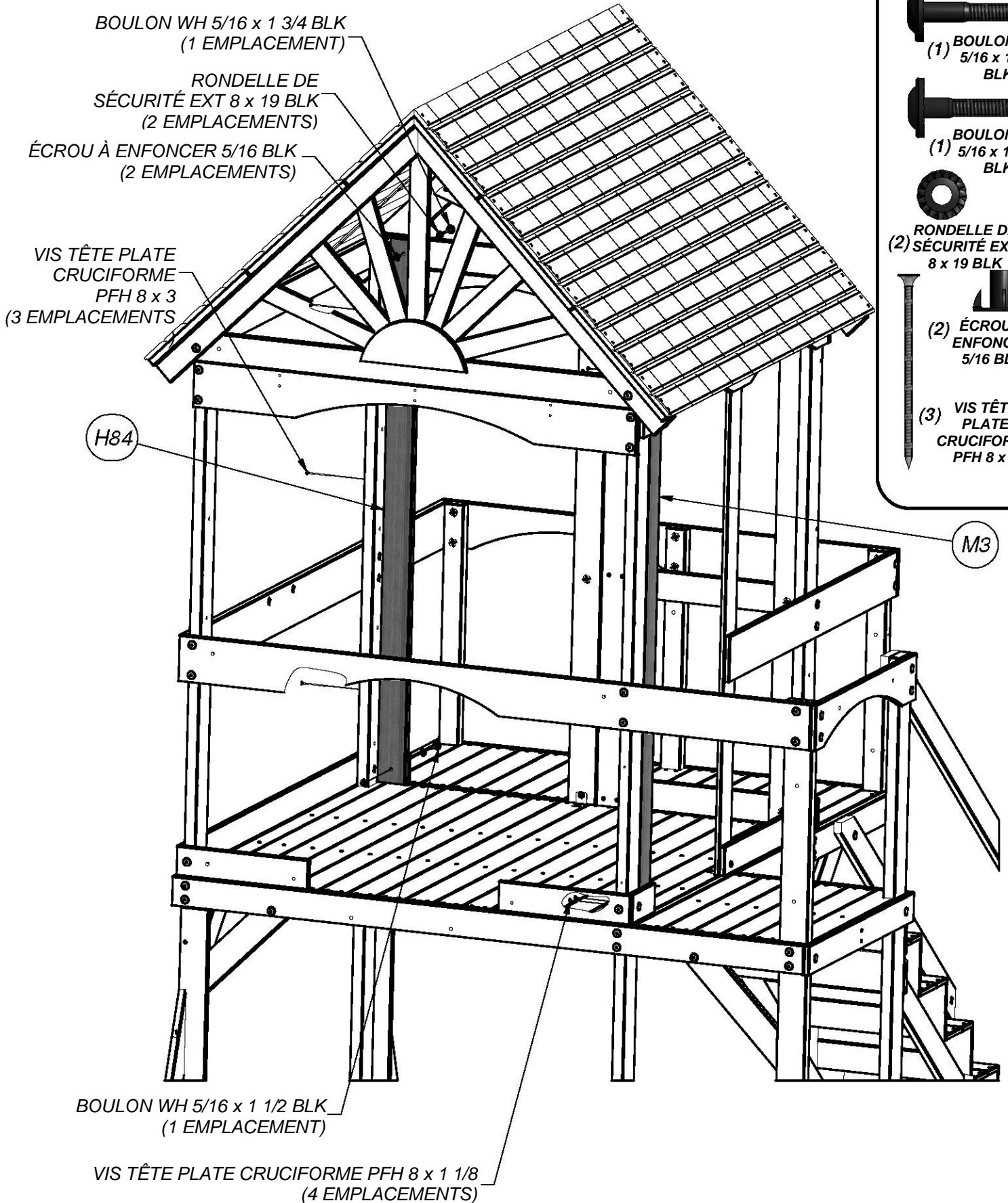
RONDELLE DE SÉCURITÉ EXT 8 x 19 BLK
(3 EMBLACEMENTS)



(1) H84 - PLANCHE MURALE - W4L06183
1 po x 3 3/8 po x 61 1/4 po (24x86x1557)

(1) M3 - PLANCHE MURALE - W4L06099
5/8 po x 3 3/8 po x 61 1/4 po (16x86x1557)

ÉTAPE 51

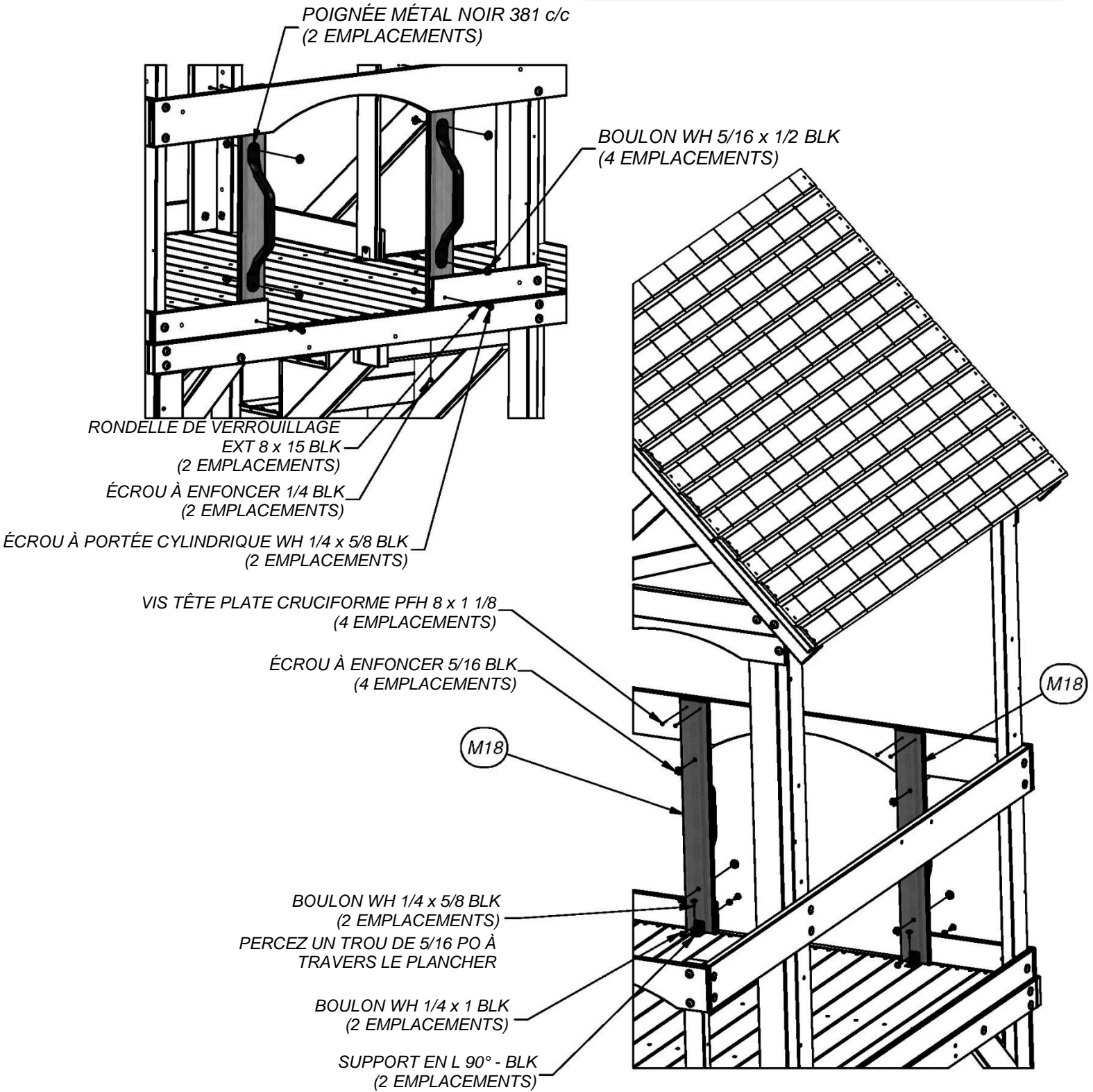
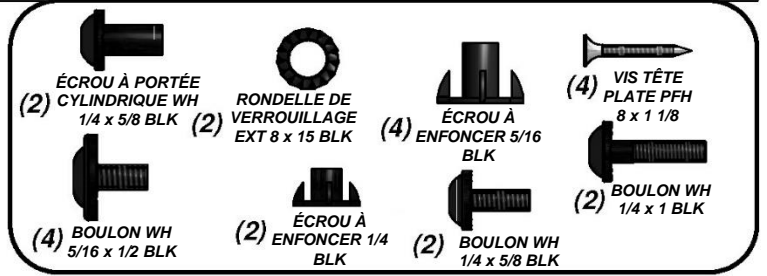


(2) - SUPPORT EN L 90° - BLK - A4M00555

(2) - POIGNÉE MÉTAL NOIR 381 c/c - A4M00613

(2) M18 - PLANCHE MURALE - W4L06108
5/8 po x 3 3/8 po x 27 po (16x86x686)

ÉTAPE 52



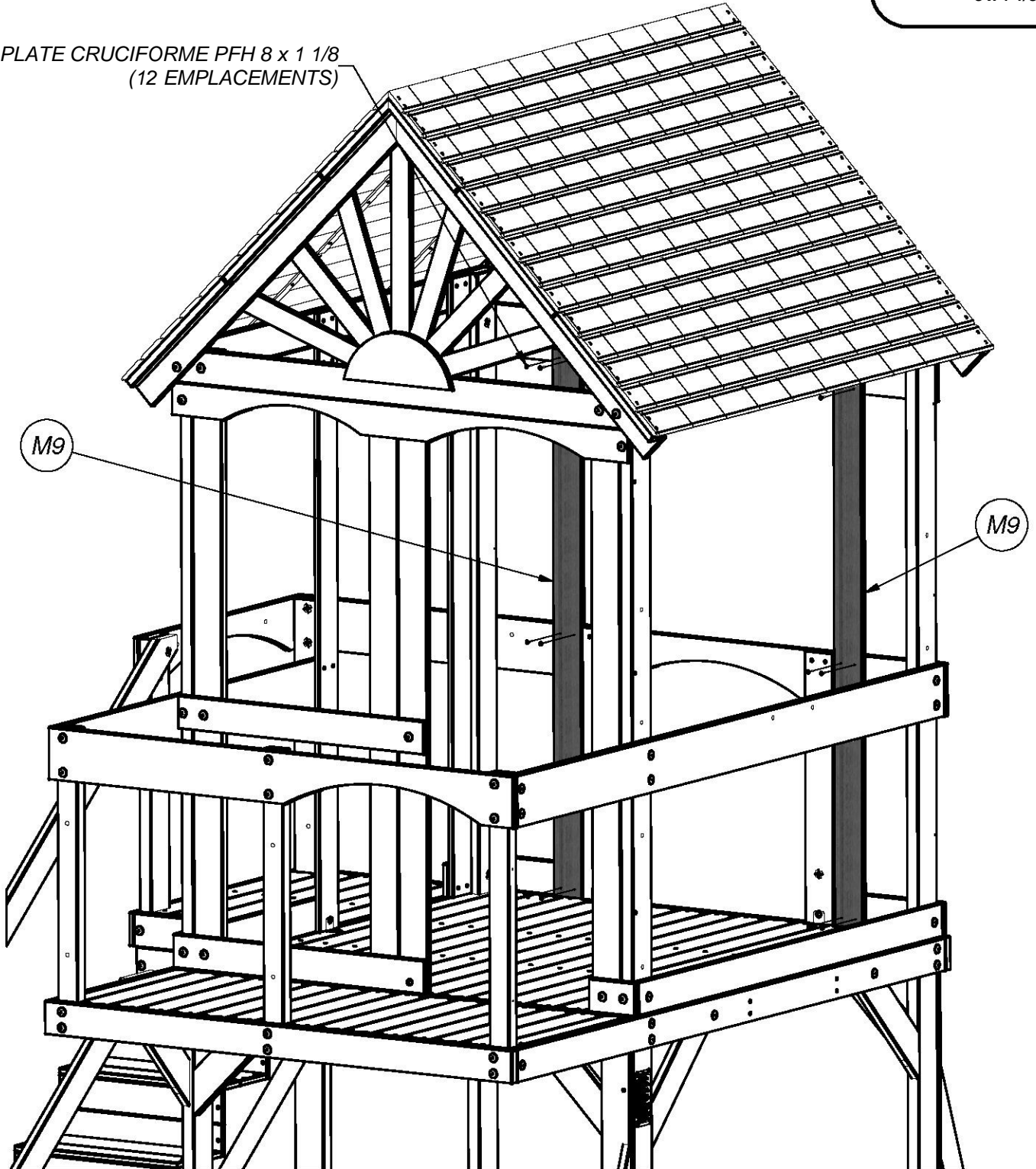


(2) M9 - PLANCHE MURALE - W4L06148
5/8 po x 3 3/8 po x 54 1/4 po (16x86x1377)

ÉTAPE 53


(12) VIS TÊTE
PLATE PFH
8 x 1 1/8

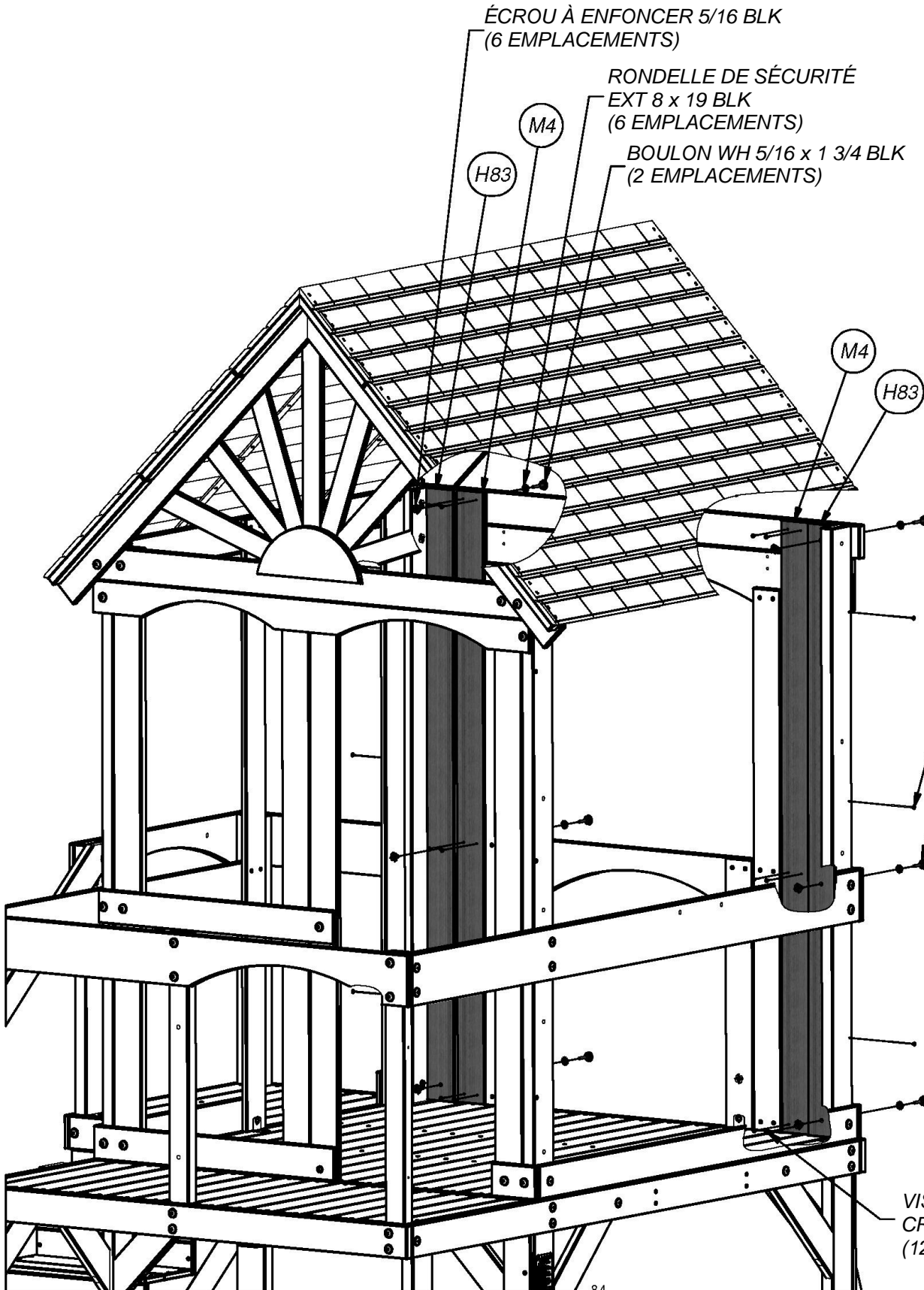
VIS TÊTE PLATE CRUCIFORME PFH 8 x 1 1/8
(12 EMBLEMENTS)




(2) H83 - PLANCHE MURALE - W4L06182
1 po x 3 3/8 po x 61 1/4 po (24x86x1557)


(2) M4 - PLANCHE MURALE - W4L06109
5/8 po x 3 3/8 po x 61 1/4 po (16x86x1557)

ÉTAPE 54





(12) VIS TÊTE
PLATE PFH
8 x 1 1/8


(2) BOULON WH
5/16 x 1 3/4
BLK


(4) BOULON WH
5/16 x 1 1/2
BLK


(6) RONDELLE DE
SÉCURITÉ EXT
8 x 19 BLK

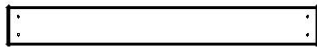

(6) ÉCROU A
ENFONCER 5/16
BLK


(6) VIS TÊTE PLATE
CRUCIFORME
PFH 8 x 3

VIS TÊTE PLATE
CRUCIFORME PFH 8 x 3
(6 EMPLACEMENTS)

BOULON WH
5/16 x 1 1/2 BLK
(4 EMPLACEMENTS)

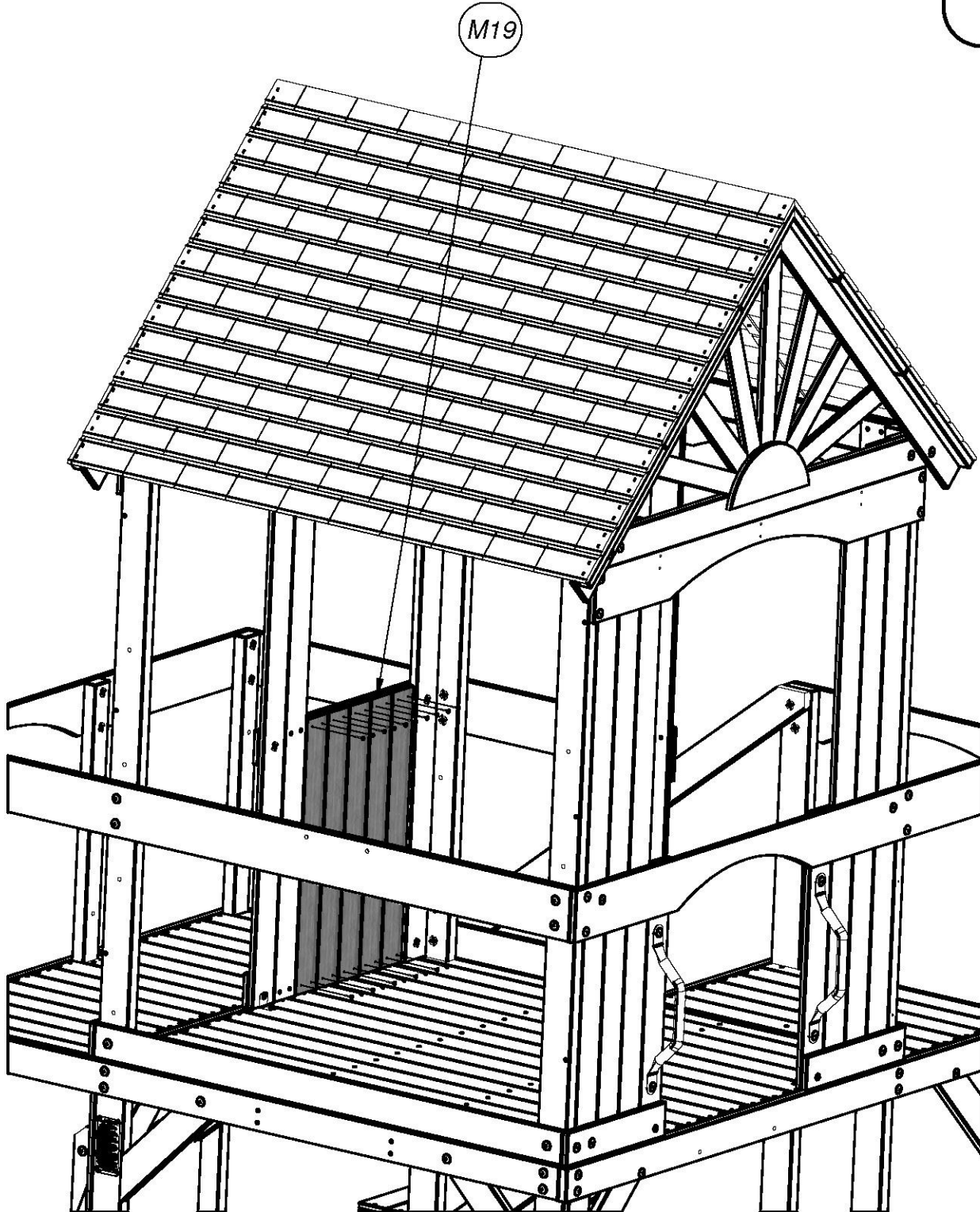
VIS TÊTE PLATE
CRUCIFORME PFH 8 x 1 1/8
(12 EMPLACEMENTS)

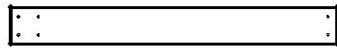


(5) M19 - PLANCHE MURALE - W4L06096
5/8 po x 3 3/8 po x 27 po (16x86x686)

ÉTAPE 55


(20) VIS TÊTE
PLATE PFH
8 x 1 1/8



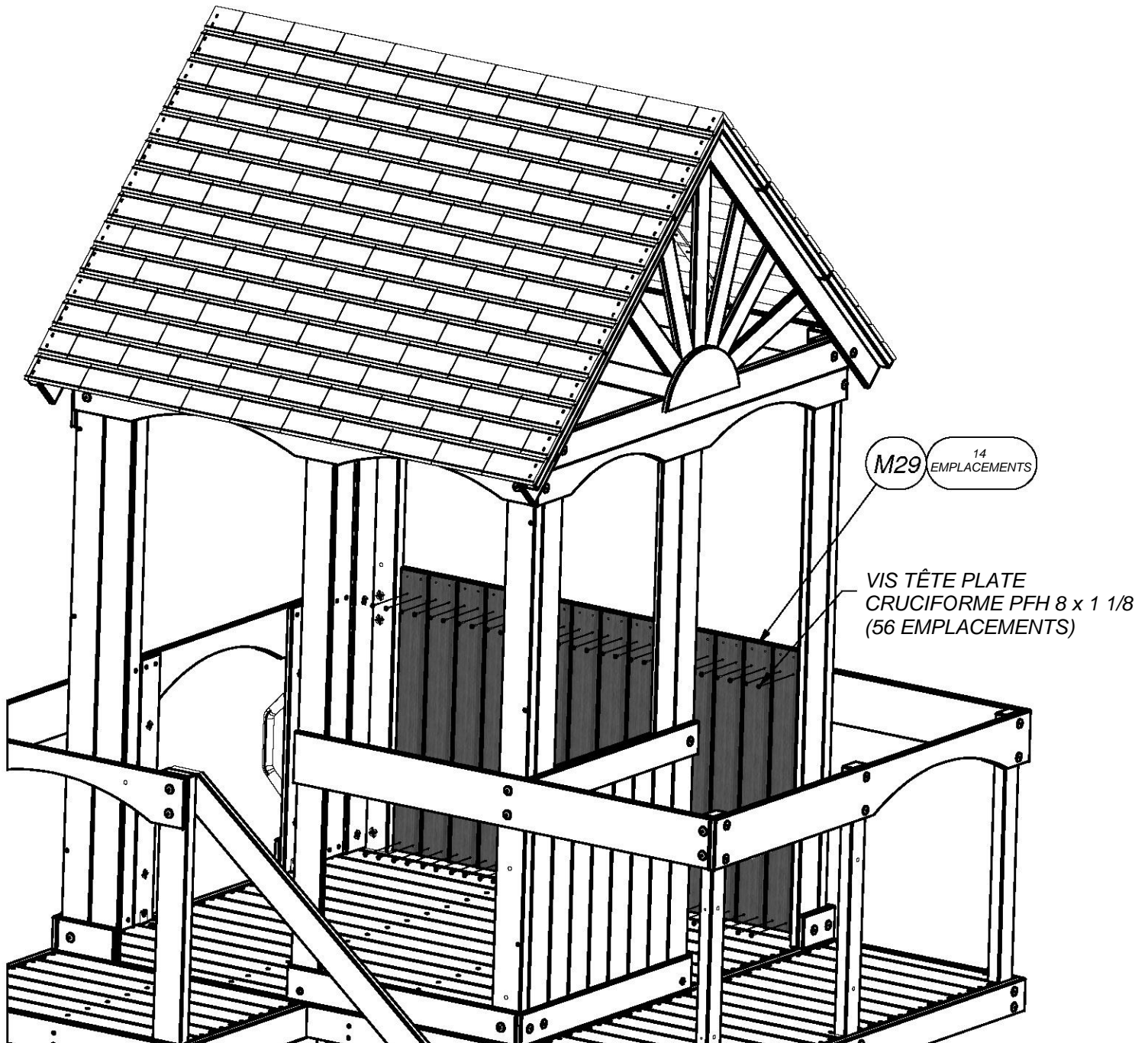


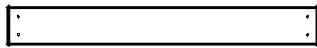
(14) M29 - PLANCHE MURALE - W4L06181
5/8 po x 3 3/8 po x 28 5/8 po (16x86x726)

ÉTAPE 56



(56) VIS TÊTE
PLATE PFH
8 x 1 1/8

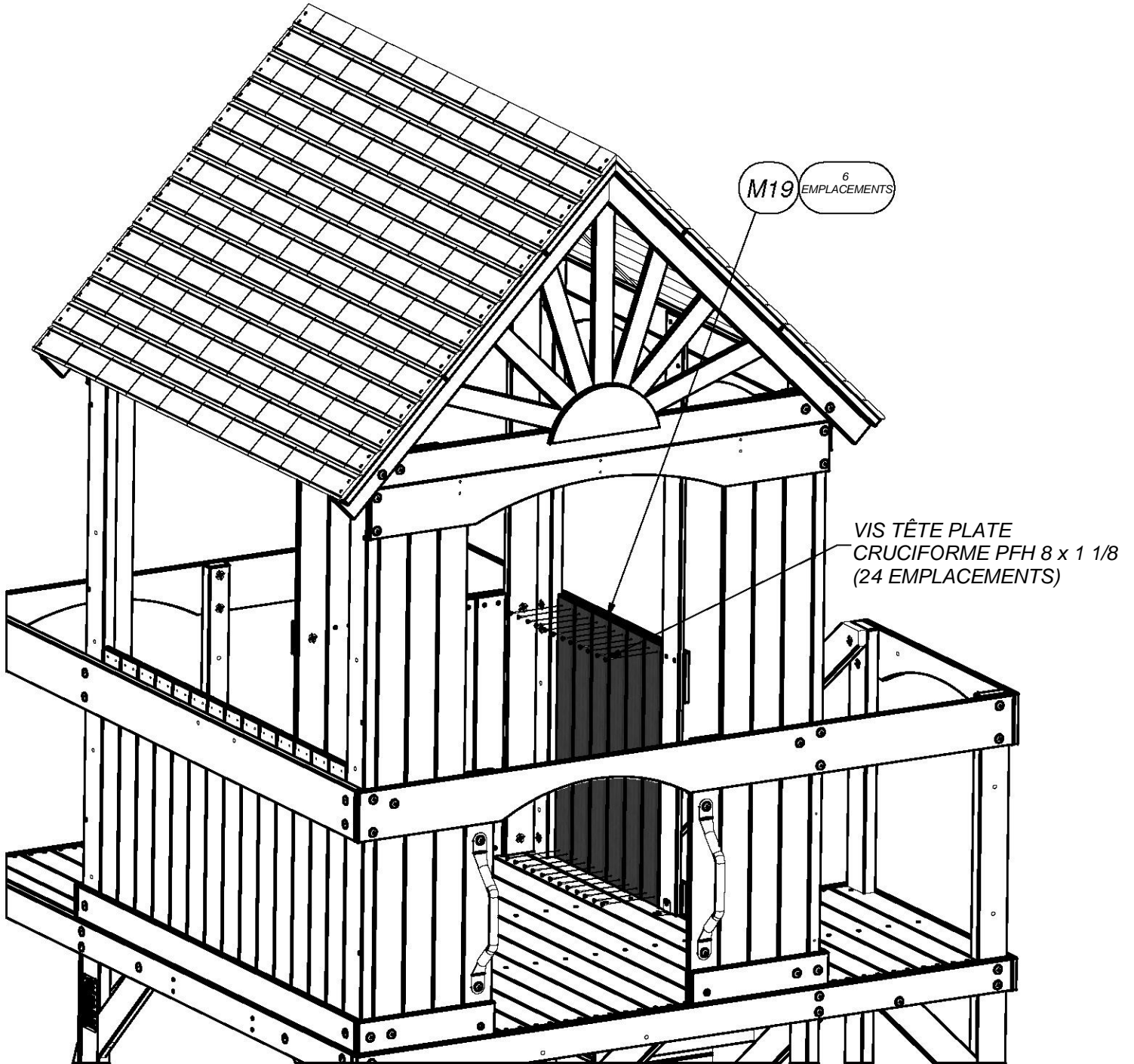




(6) M19 - PLANCHE MURALE - W4L06096
5/8 po x 3 3/8 po x 27 po (16x86x686)

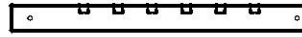
ÉTAPE 57


(24) VIS TÊTE
PLATE PFH
8 x 1 1/8

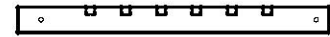




(1) **J7 - LISSE MURALE - W4L06050**
1 po x 2 3/8 po x 22 3/4 po (24x60x579)

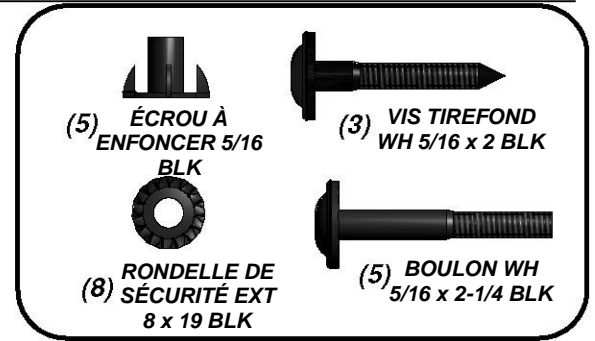


(2) **J6 - LISSE MURALE - W4L06089**
1 po x 2 3/8 po x 25 5/8 po (24x60x650)



(1) **J3 - LISSE MURALE - W4L06092**
1 po x 2 3/8 po x 27 1/4 po (24x60x691)

ÉTAPE 58

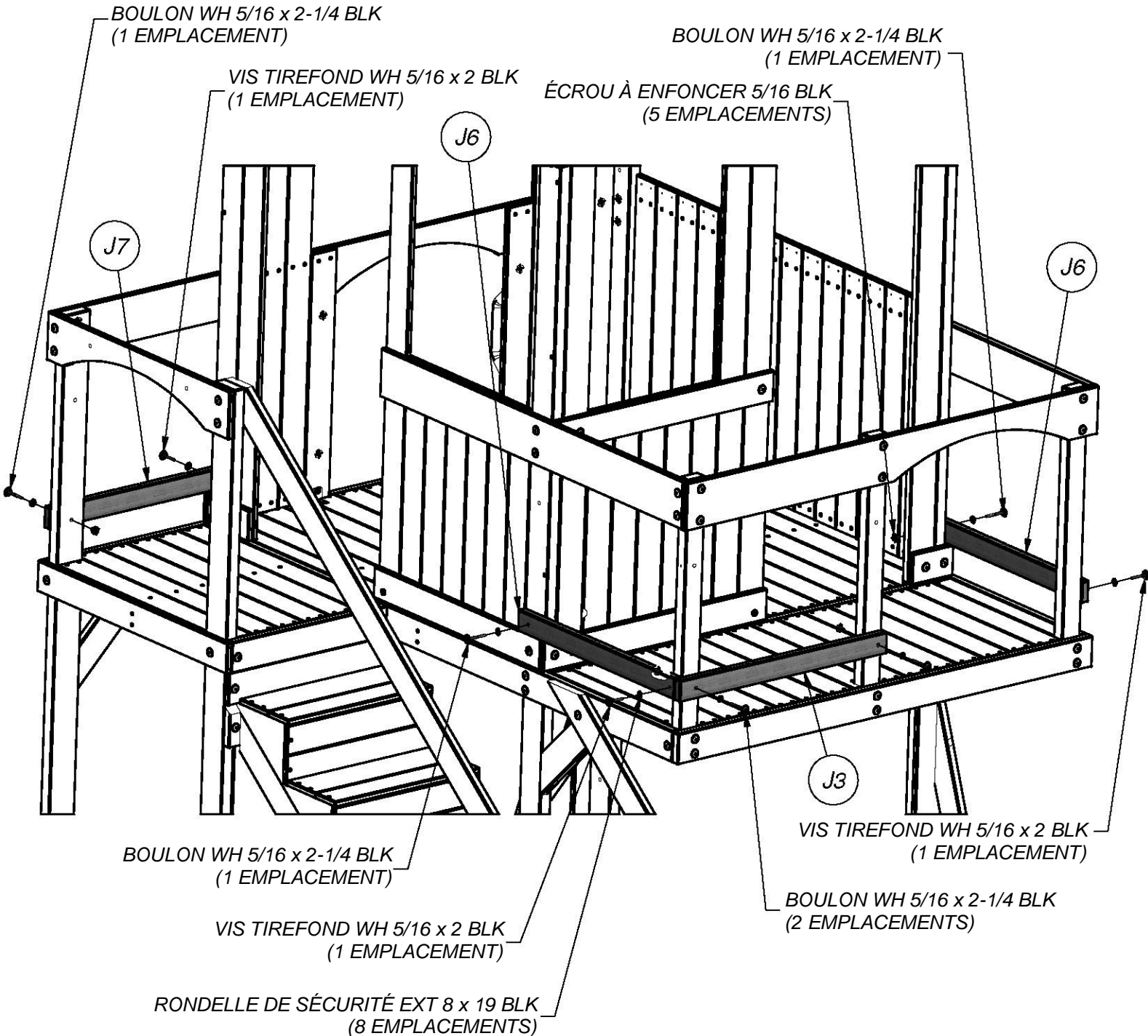


BOULON WH 5/16 x 2-1/4 BLK
(1 EMBLACEMENT)

VIS TIREFOND WH 5/16 x 2 BLK
(1 EMBLACEMENT)

BOULON WH 5/16 x 2-1/4 BLK
(1 EMBLACEMENT)

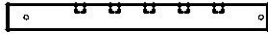
ÉCROU À ENFONCER 5/16 BLK
(5 EMBLACEMENTS)



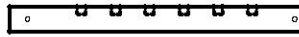
ÉTAPE 59

TUBE EN MÉTAL
(23 EMBLEMES)





(1) **J7 - LISSE MURALE - W4L06050**
1 po x 2 3/8 po x 22 3/4 po (24x60x579)

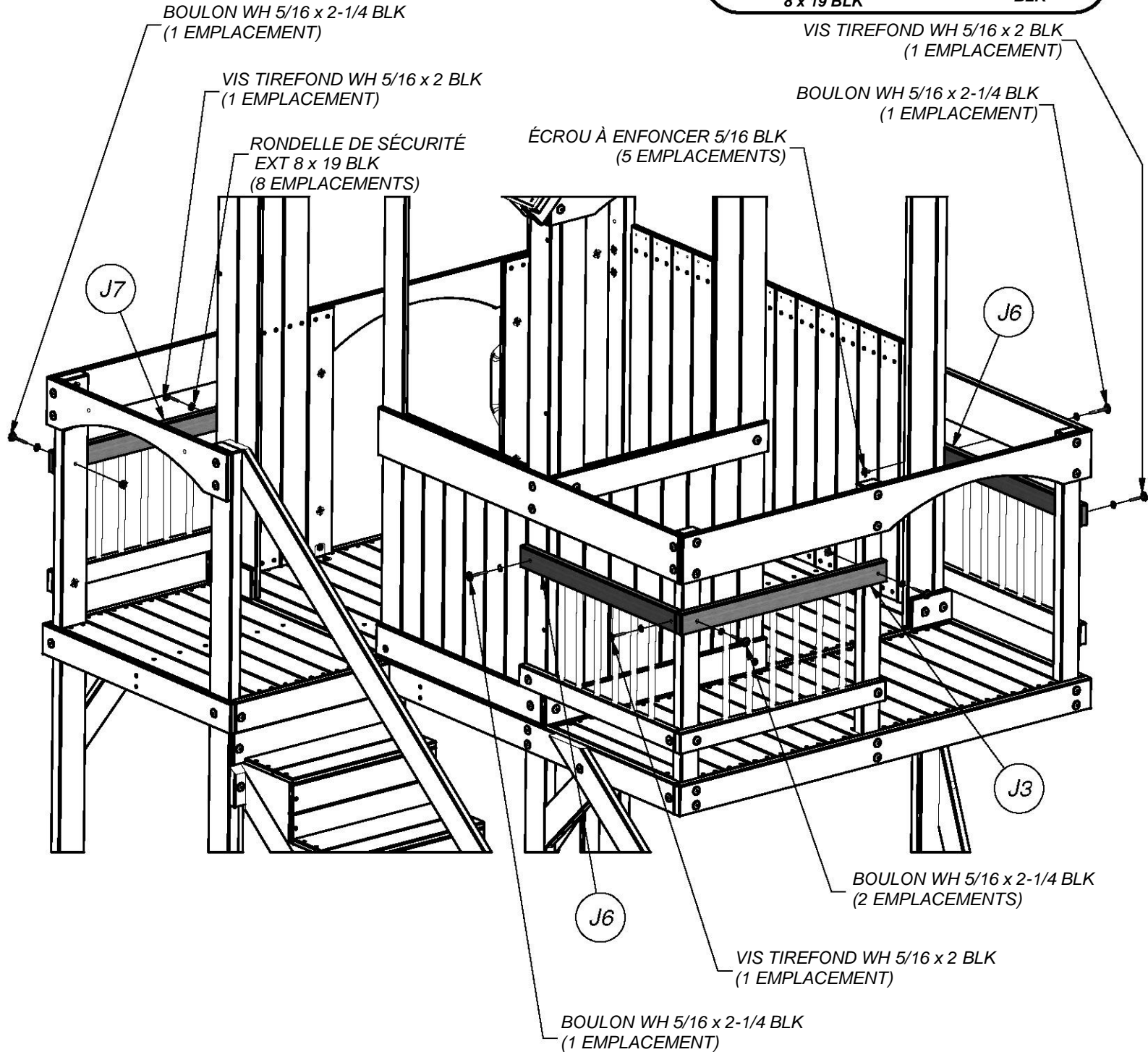
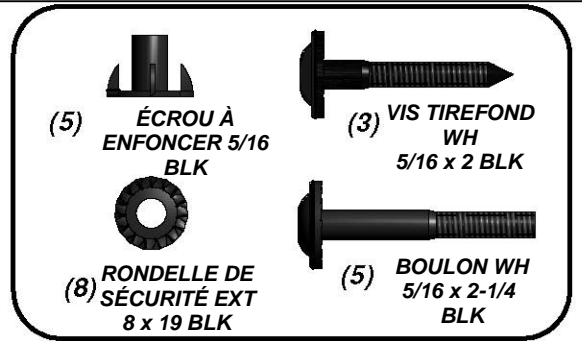


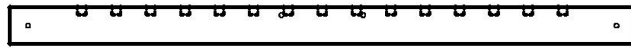
(2) **J6 - LISSE MURALE - W4L06089**
1 po x 2 3/8 po x 25 5/8 po (24x60x650)



(1) **J3 - LISSE MURALE - W4L06092**
1 po x 2 3/8 po x 27 1/4 po (24x60x691)

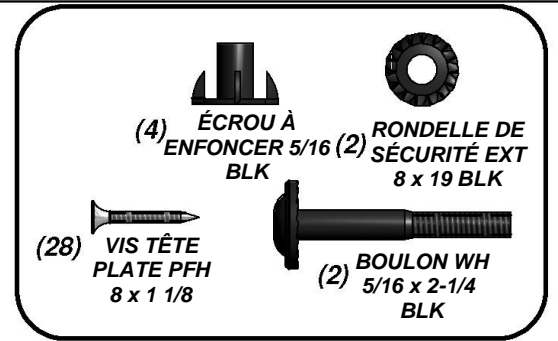
ÉTAPE 60





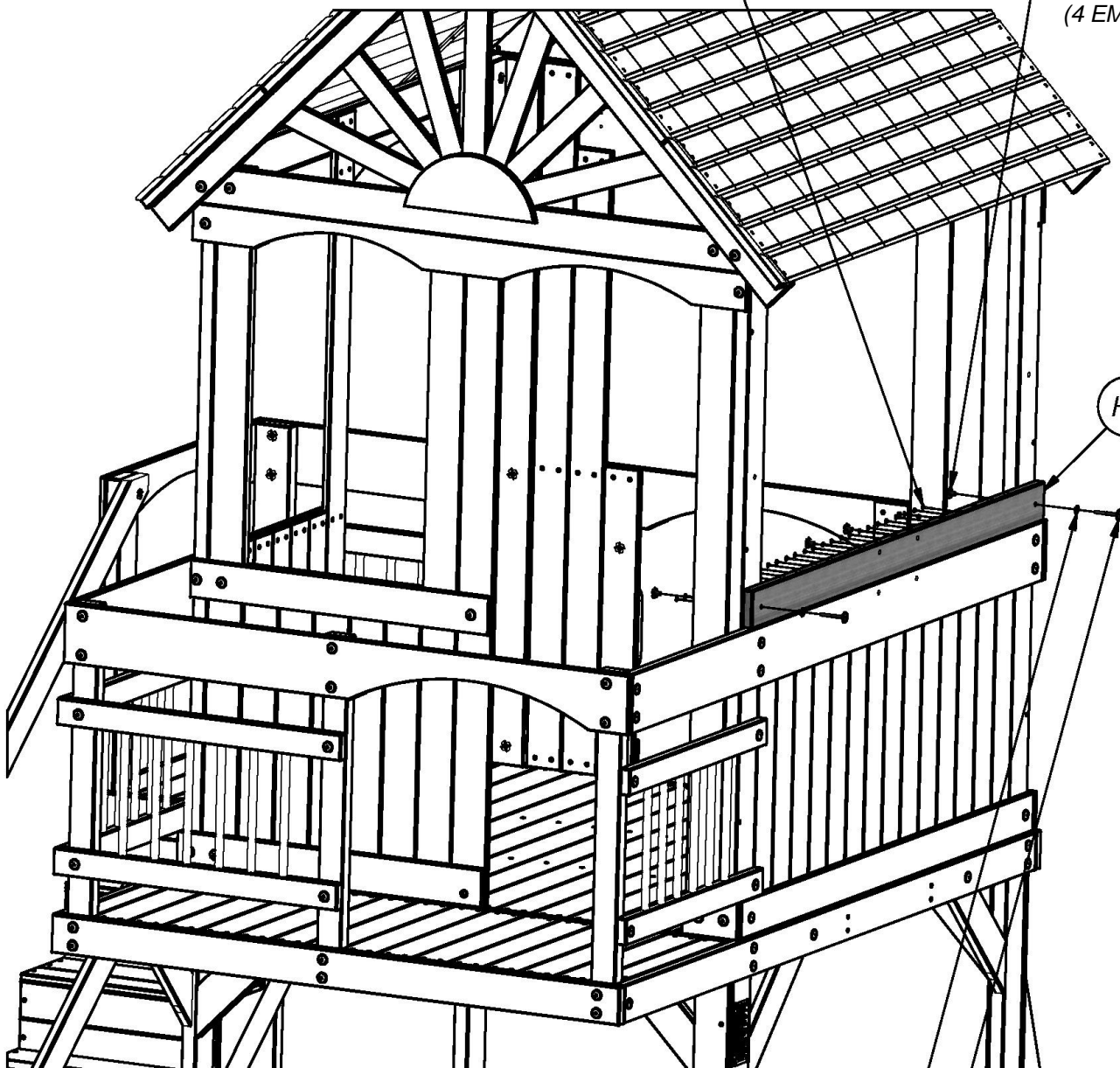
(1) H6 - LISSE MURALE - W4L06088
1 po x 3 3/8 po x 54 1/2 po (24x86x1384)

ÉTAPE 61



VIS TÊTE PLATE CRUCIFORME PFH 8 x 1 1/8
(28 EMPLACEMENTS)

ÉCROU À ENFONCER 5/16 BLK
(4 EMPLACEMENTS)

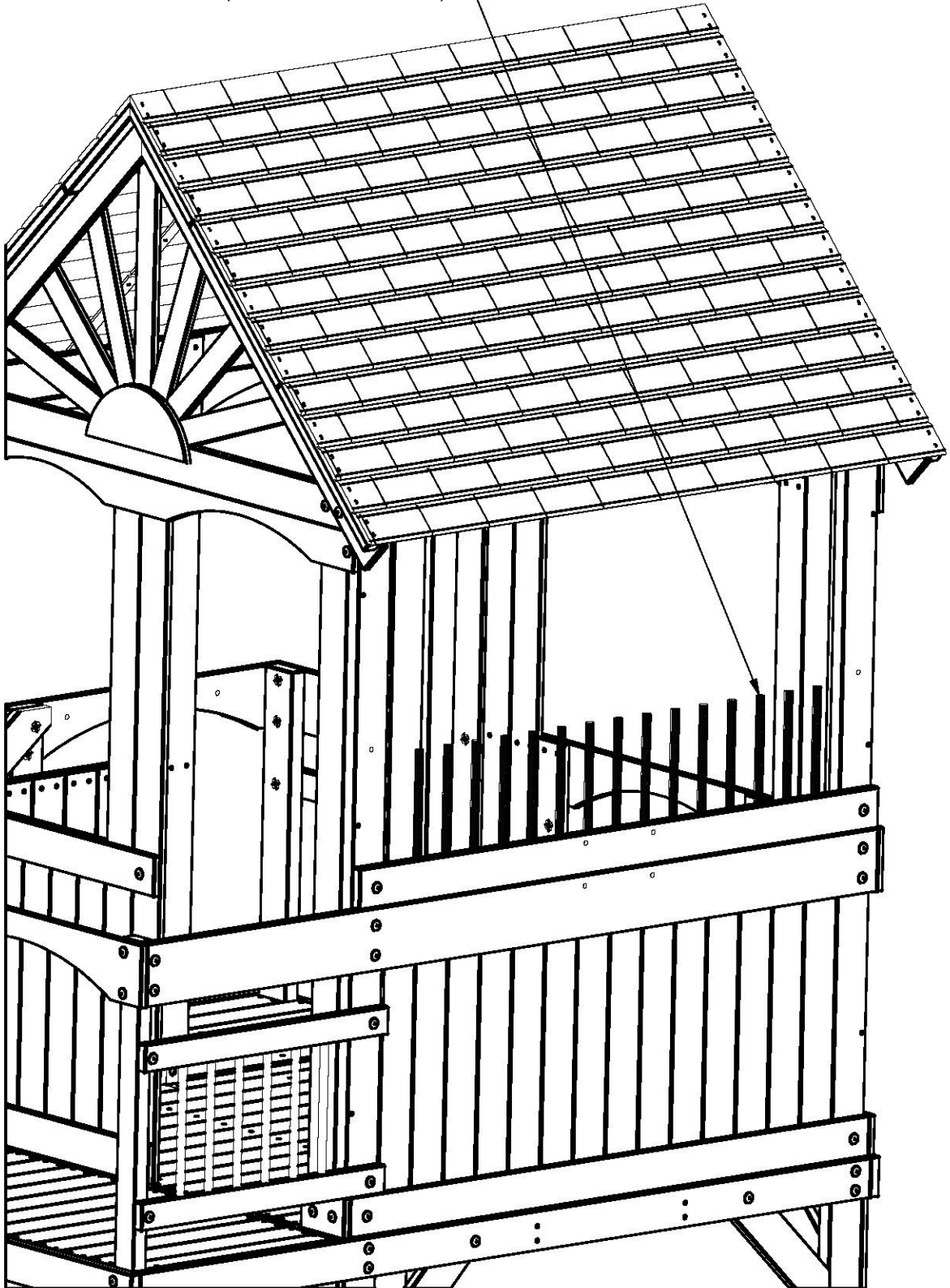


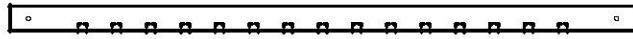
RONDELLE DE SÉCURITÉ EXT 8 x 19 BLK
(2 EMPLACEMENTS)

BOULON WH 5/16 x 2-1/4 BLK
(2 EMPLACEMENTS)

ÉTAPE 62

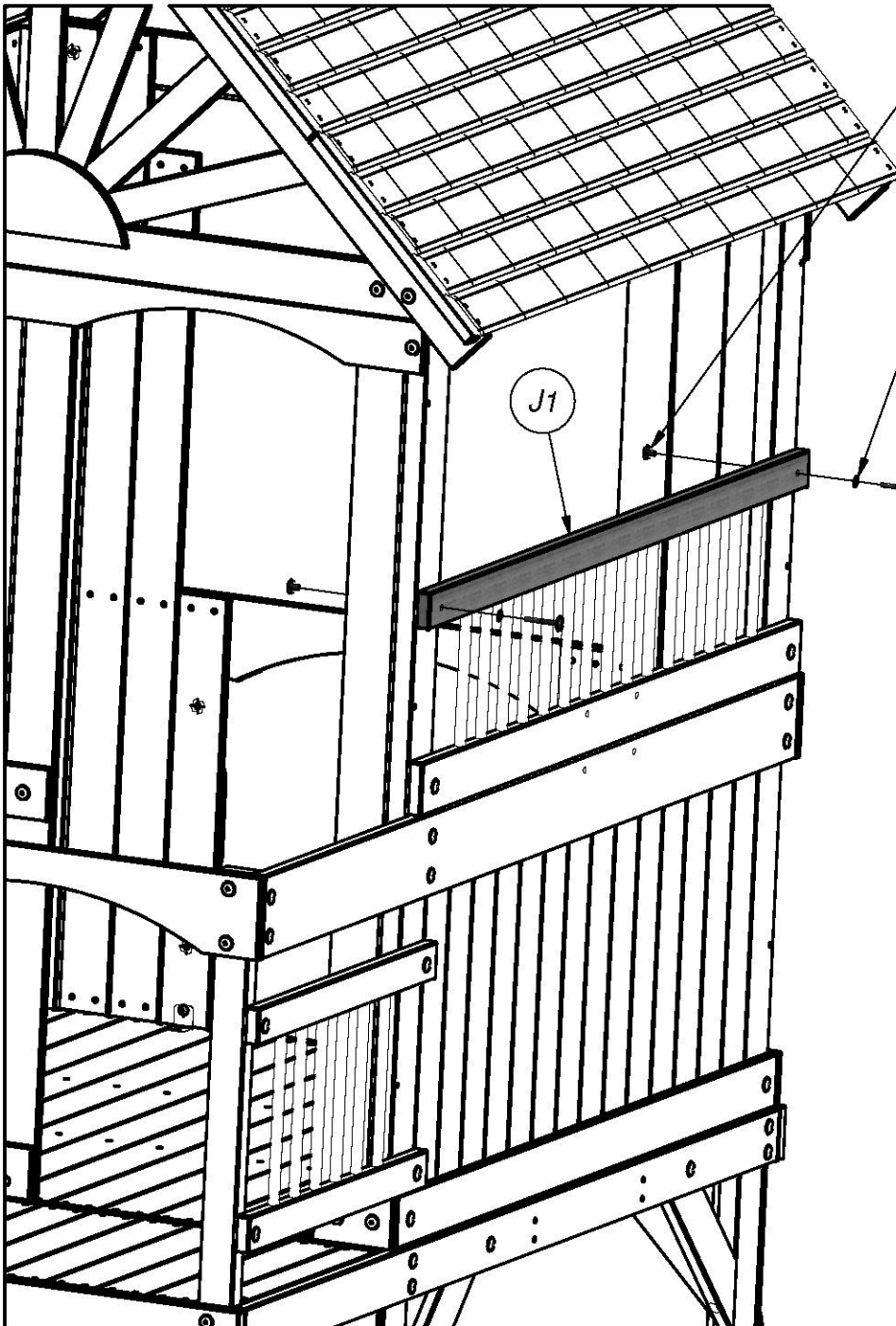
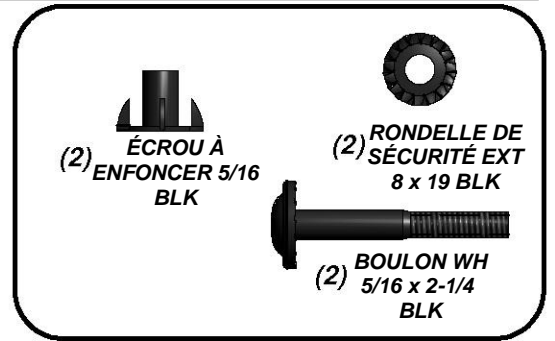
TUBE EN MÉTAL
(15 EMPLACEMENTS)





(1) **J1 - LISSE MURALE - W4L06104**
1 po x 2 3/8 po x 54 1/2 po (24x60x1384)

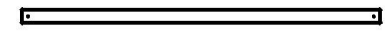
ÉTAPE 63



ÉCROU À ENFONCER 5/16 BLK
(2 EMBLEMENTS)

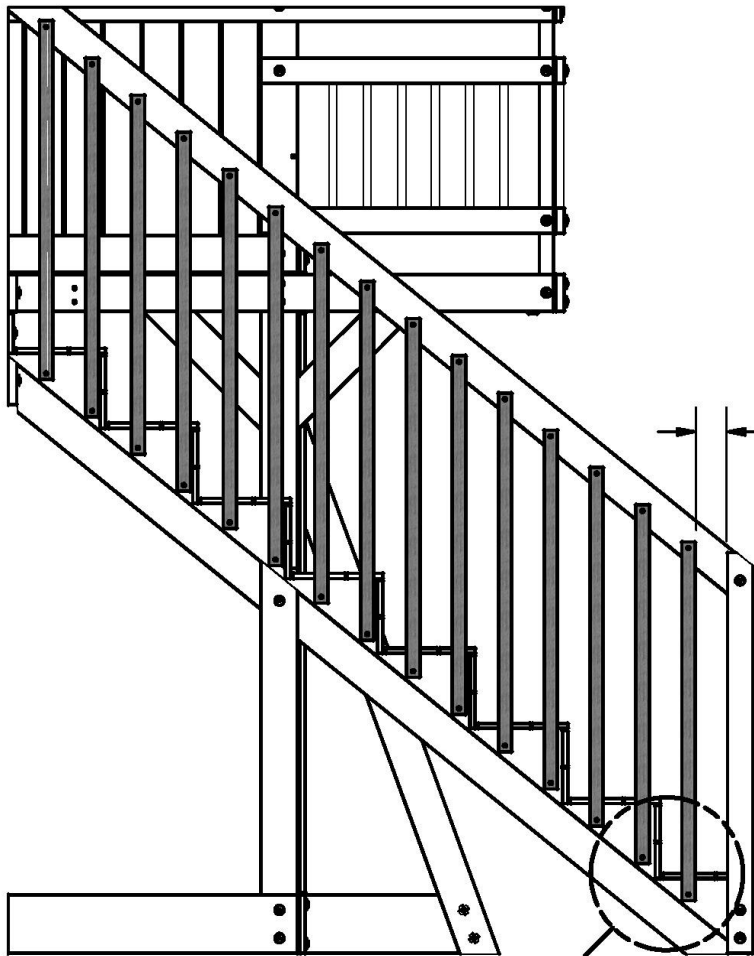
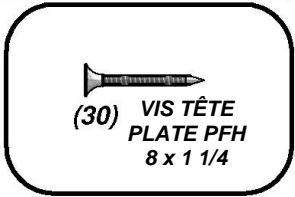
RONDELLE DE SÉCURITÉ EXT 8 x 19 BLK
(2 EMBLEMENTS)

BOULON WH 5/16 x 2-1/4 BLK
(2 EMBLEMENTS)

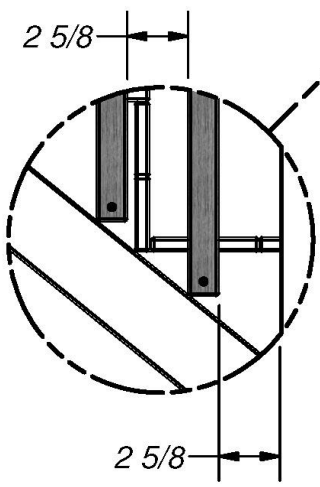


(15) O1 - LATTE VERTICALE - W4L06135
5/8 po x 1 3/8 po x 31 1/4 po (16x34x795)

ÉTAPE 64

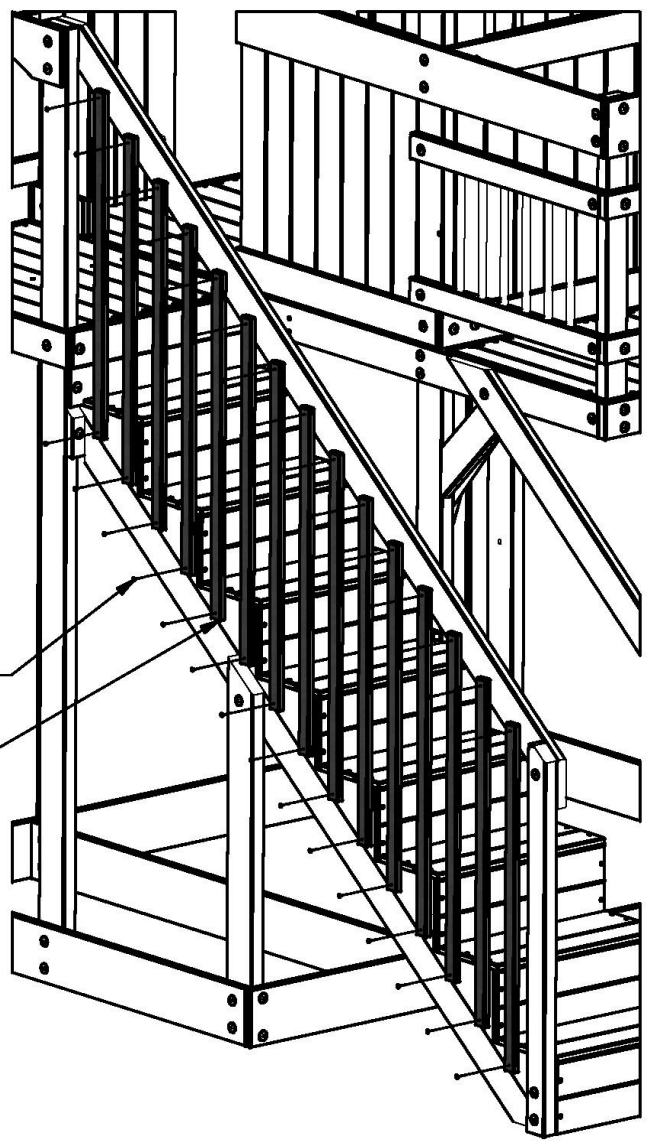


← ESPACEMENT TYPIQUE 2 5/8



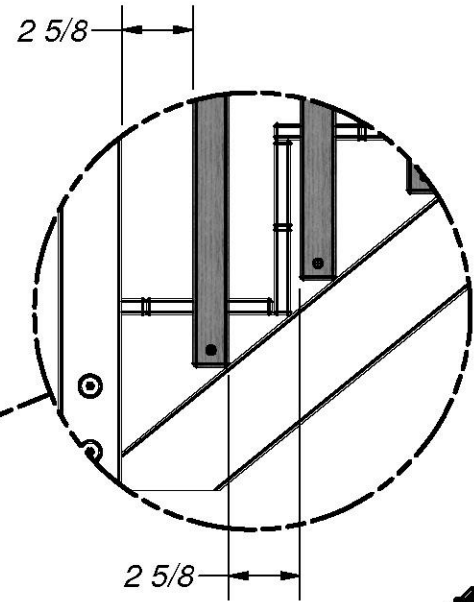
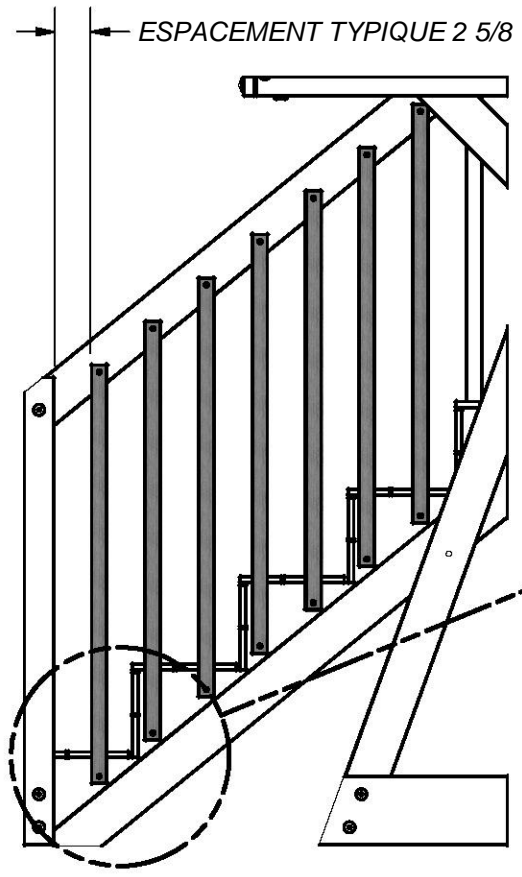
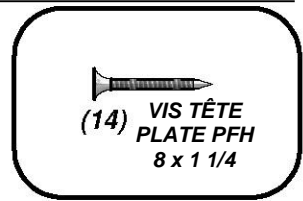
VIS TÊTE PLATE
CRUCIFORME PFH 8 x 1 1/4
(30 EMBLEMENTS)

15
EMPLACEMENTS O1

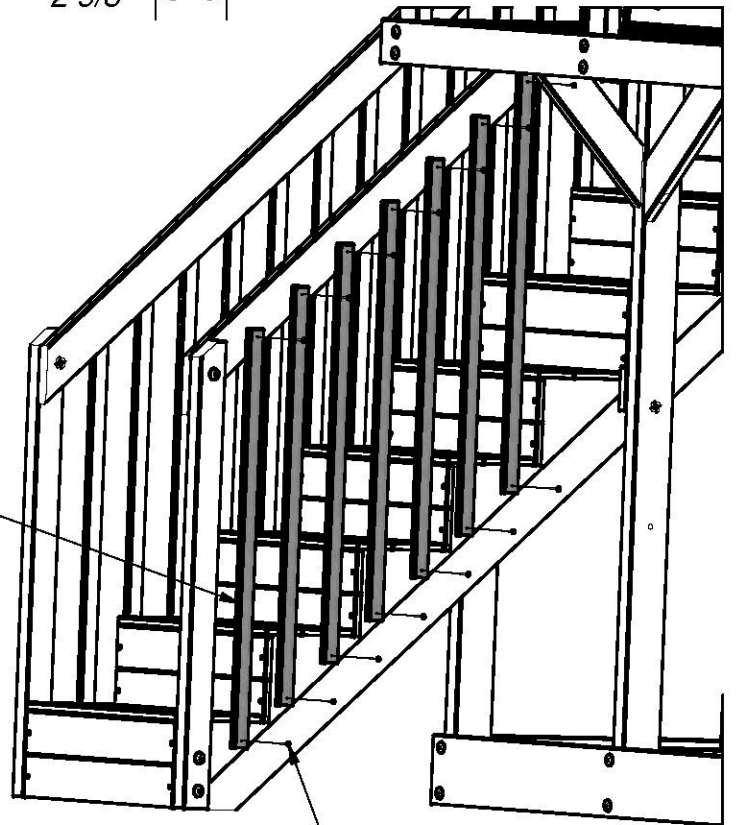


—
(7) O1 - LATTE VERTICALE - W4L06135
5/8 po x 1 3/8 po x 31 1/4 po (16x34x795)

ÉTAPE 65



7
EMPLACEMENTS O1



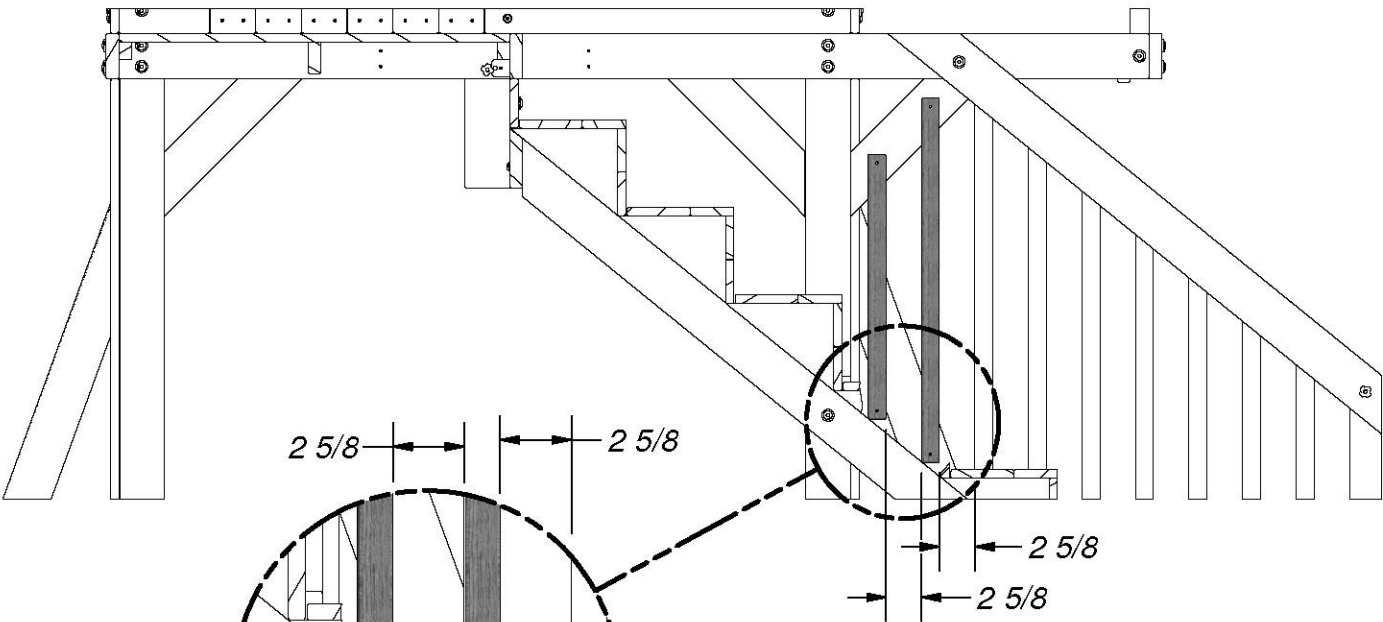
VIS TÊTE PLATE
CRUCIFORME PFH 8 x 1 1/4
(14 EMBLEMENTS)

(1) T3 - LATTE VERTICALE - W4L06136
1 po x 1 3/8 po x 27 1/8 po (24x34x688)

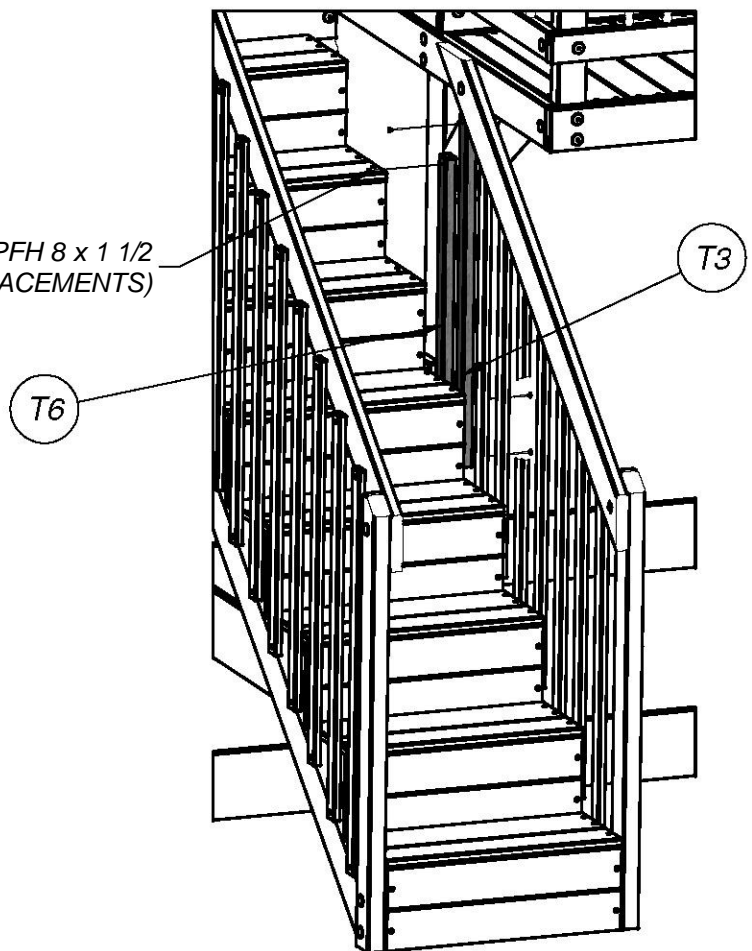
(1) T6 - LATTE VERTICALE - W4L06137
1 po x 1 3/8 po x 19 5/8 po (24x34x500)

ÉTAPE 66

(4) VIS TÊTE
PLATE PFH
8 x 1 1/2



VIS TÊTE PLATE CRUCIFORME PFH 8 x 1 1/2
(4 EMBLEMENTS)



(1) T7 - LATTE VERTICALE - W4L06138
1 po x 1 3/8 po x 18 3/8 po (24x34x468)

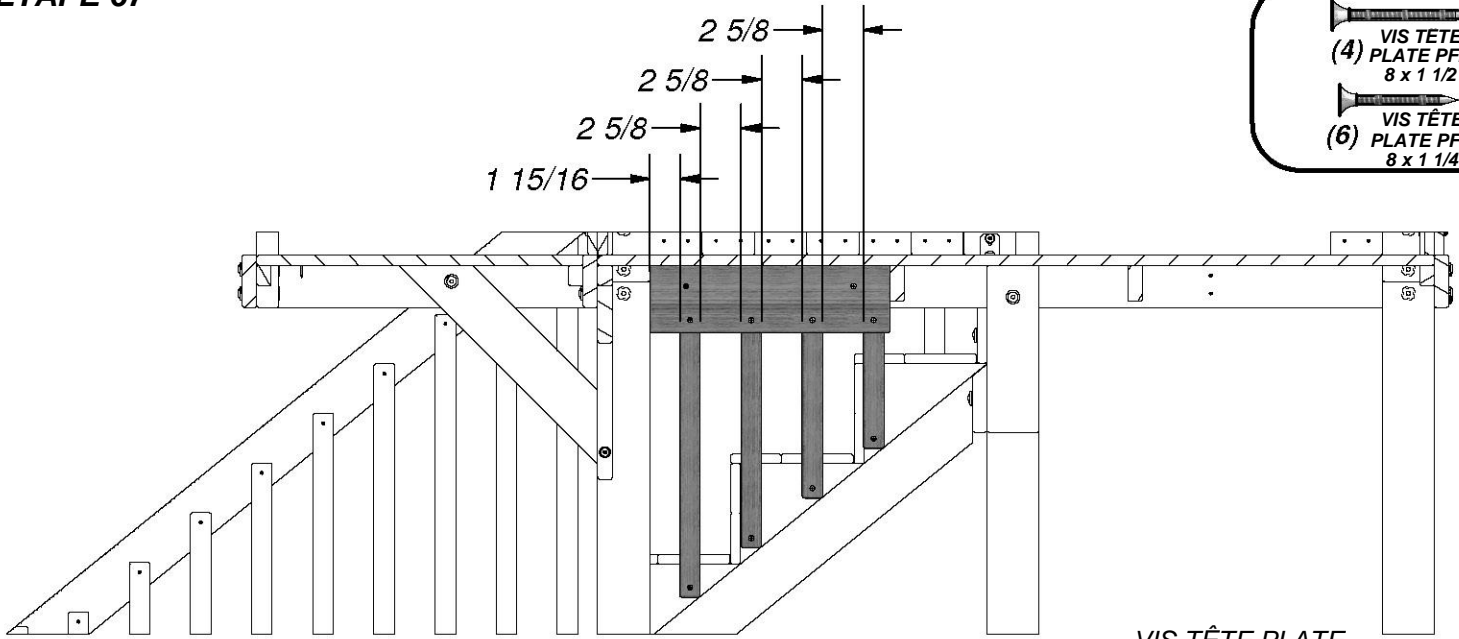
(1) T9 - LATTE VERTICALE - W4L06139
1 po x 1 3/8 po x 15 1/4 po (24x34x386)

(1) T11 - LATTE VERTICALE - W4L06141
1 po x 1 3/8 po x 8 3/4 po (24x34x222)

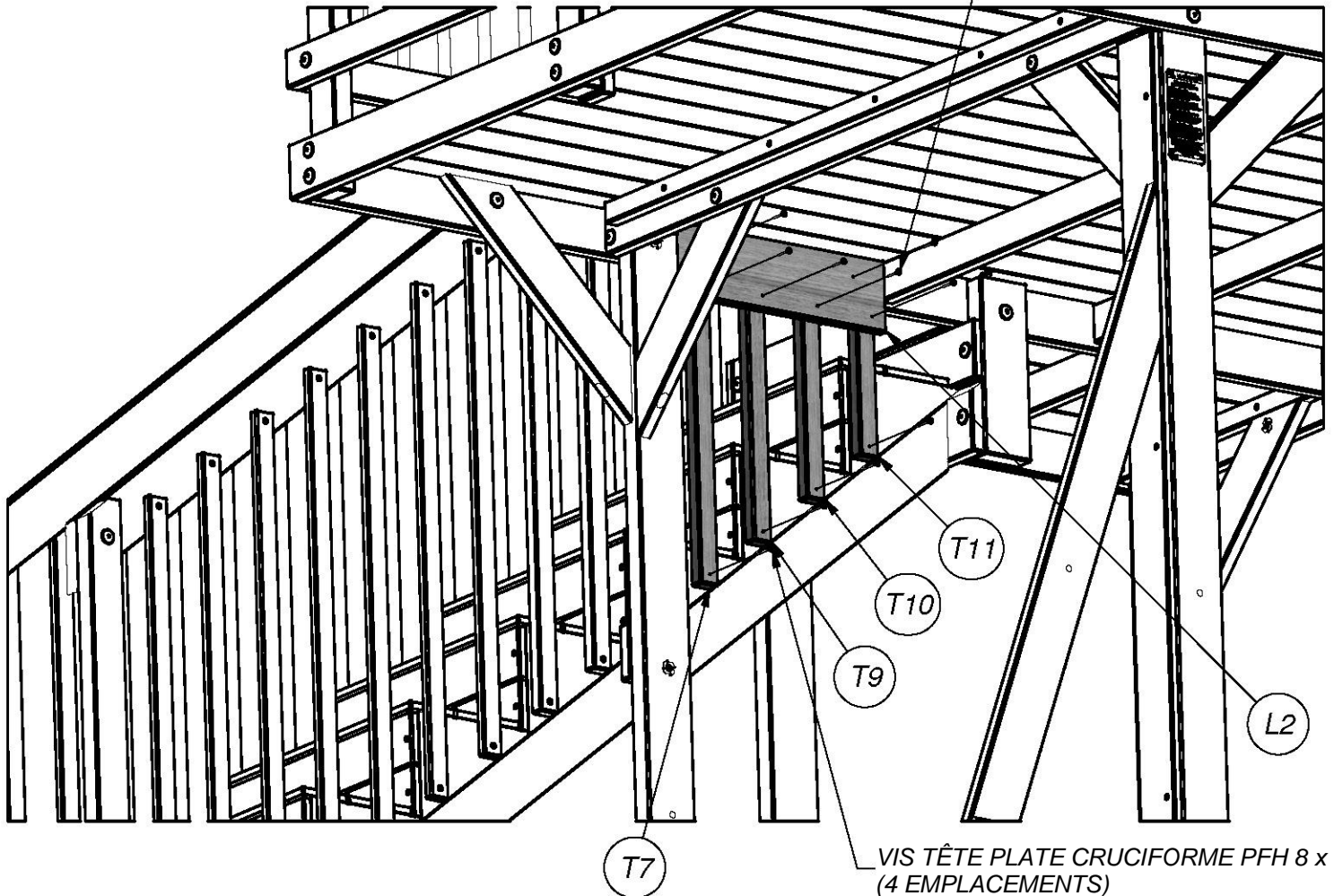
(1) T10 - LATTE VERTICALE - W4L06140
1 po x 1 3/8 po x 12 po (24x34x304)

(1) L2 - PLANCHE DE SOUTIEN - W4L06142
5/8 po x 4 3/8 po x 15 5/8 po (16x112x397)

ÉTAPE 67



VIS TÊTE PLATE
CRUCIFORME PFH 8 x 1 1/4
(6 EMBLEMENTS)



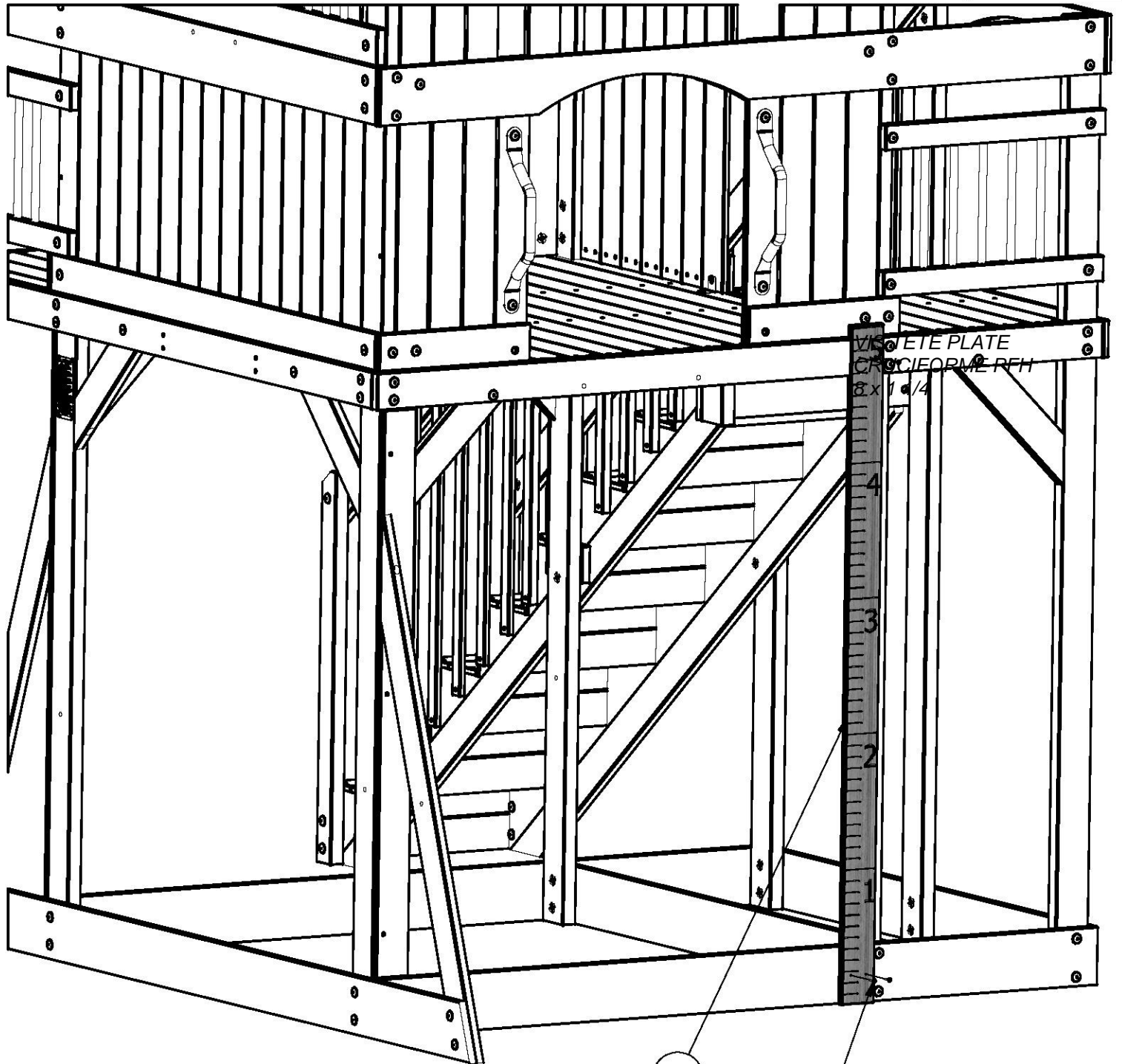
VIS TÊTE PLATE CRUCIFORME PFH 8 x 1 1/2
(4 EMBLEMENTS)



(1) M1 - TOISE - W4L06143
5/8 po x 3 3/8 po x 60 1/4 po (16x86x1530)

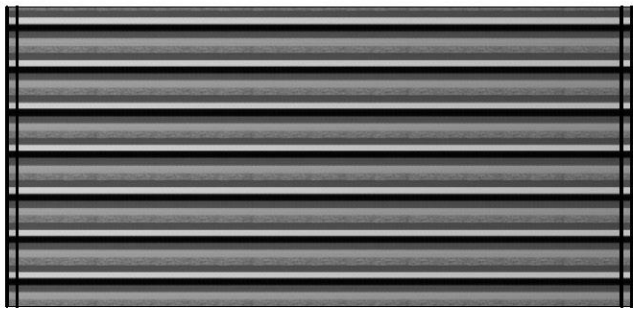
ÉTAPE 68


(4) VIS TÊTE
PLATE PFH
8 x 1 1/8

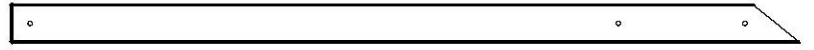


M1

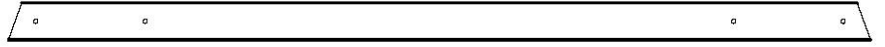
VIS TÊTE PLATE CRUCIFORME PFH 8 x 1 1/2
(4 EMBLEMES)



(1) - HAMAC - A6P00066

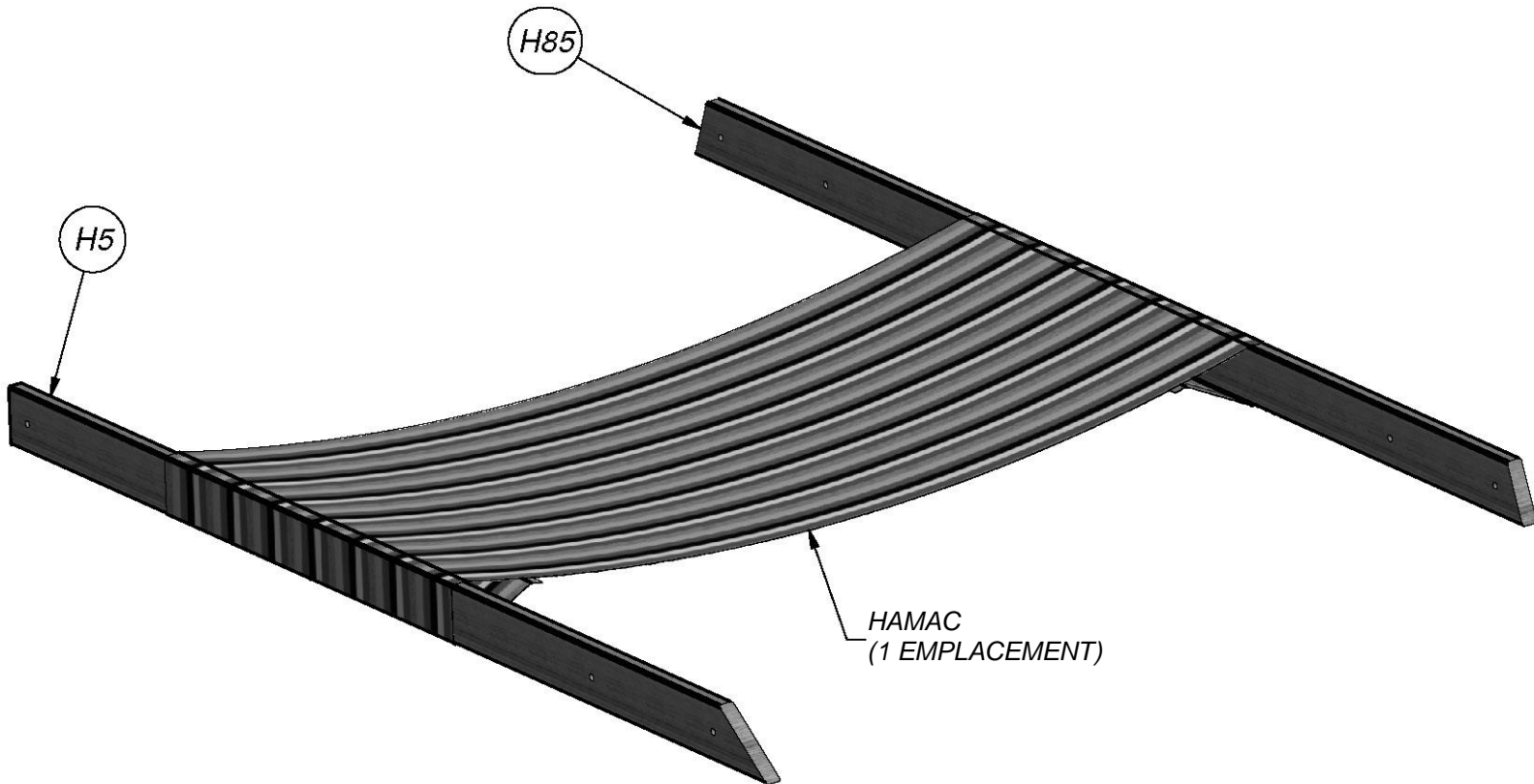


(1) H5 - RAMPE DE SÉCURITÉ - W4L06059
1 po x 3 3/8 po x 68 5/8 po (24x86x1742)



(1) H85 - RAMPE DE SECURITE - W4L06184
1 po x 3 3/8 po x 75 po (24x86x1904)

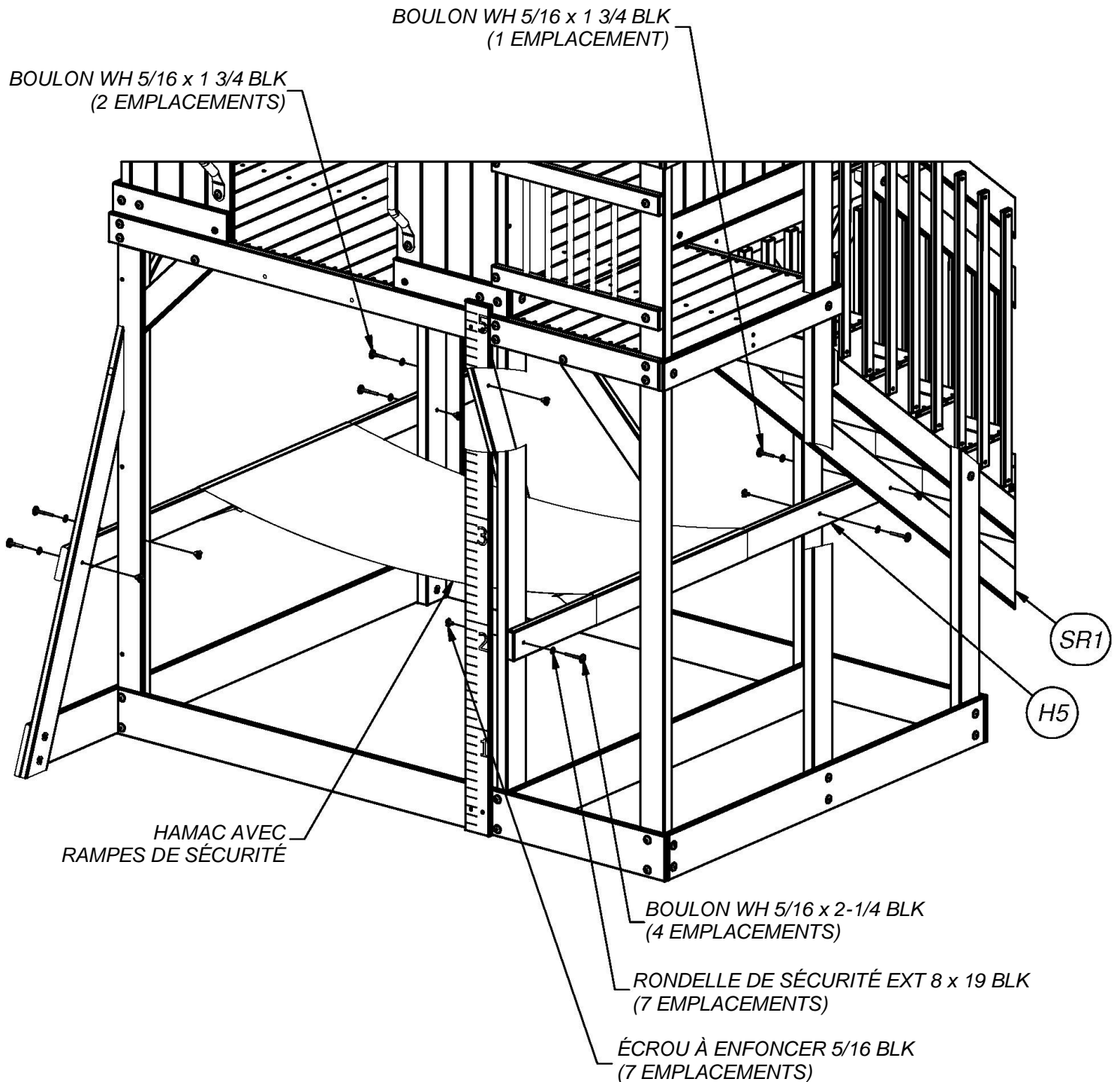
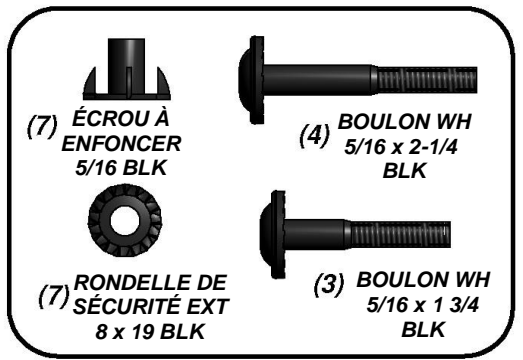
ÉTAPE 69



ÉTAPE 70

REMARQUE :

BACKYARD DISCOVERY RECOMMANDE DE NE PAS DÉPASSER 68 KILOS (150 LIVRES) SUR LE HAMAC.



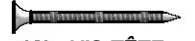


(2) J4 - PORTE TRINGLE RIDEAU EXTÉRIEUR - W4L05293
1 po x 2 3/8 po x 2 3/8 po (24x60x60)



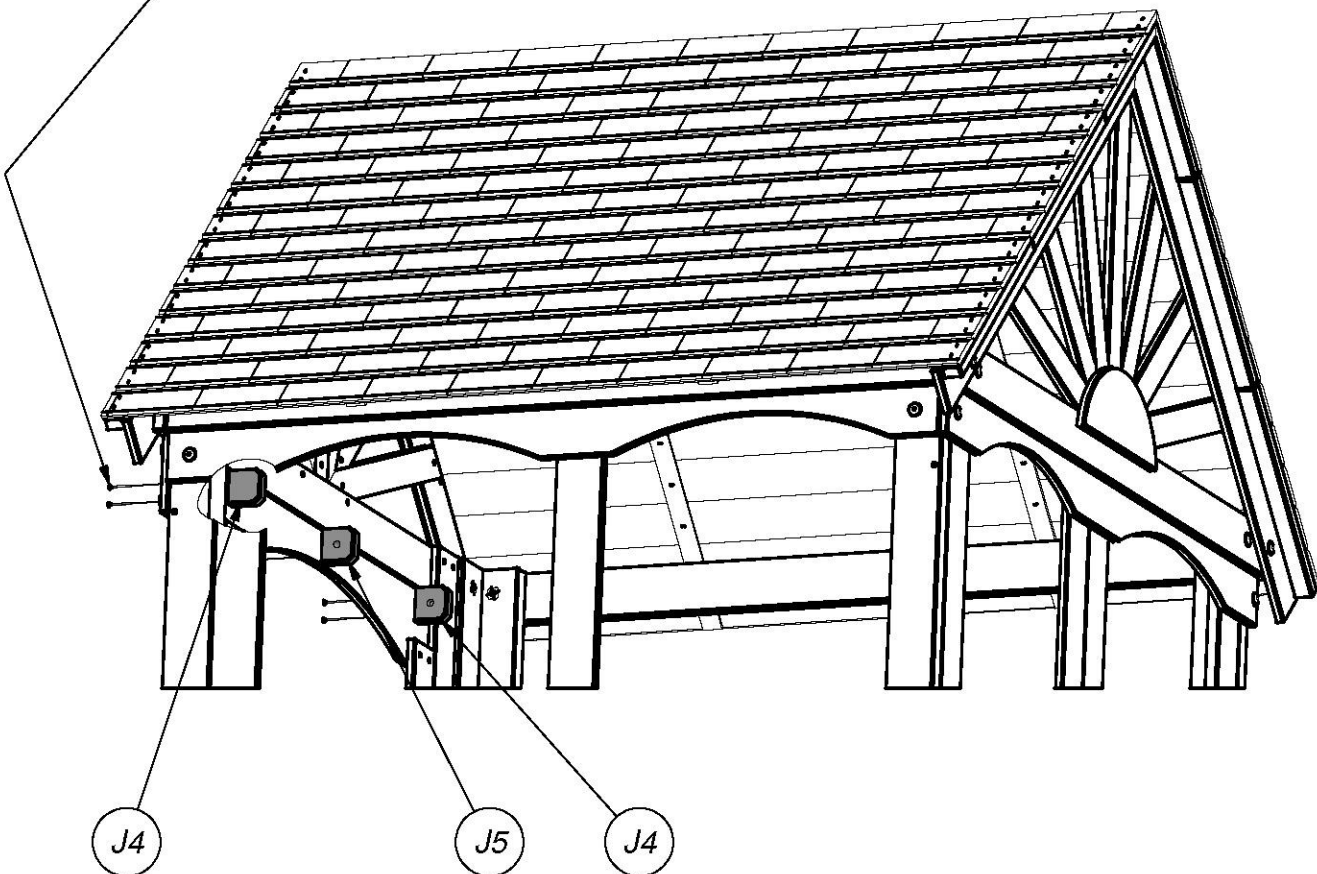
(1) J5 - PORTE TRINGLE RIDEAU INTÉRIEUR - W4L05294
1 po x 2 3/8 po x 2 3/8 po (24x60x60)

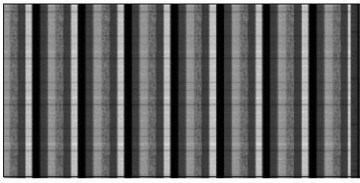
ÉTAPE 71



(6) VIS TÊTE
PLATE PFH
8 x 1 3/4

VIS TÊTE PLATE PFH 8 x 1 3/4
(6 EMPLACEMENTS)





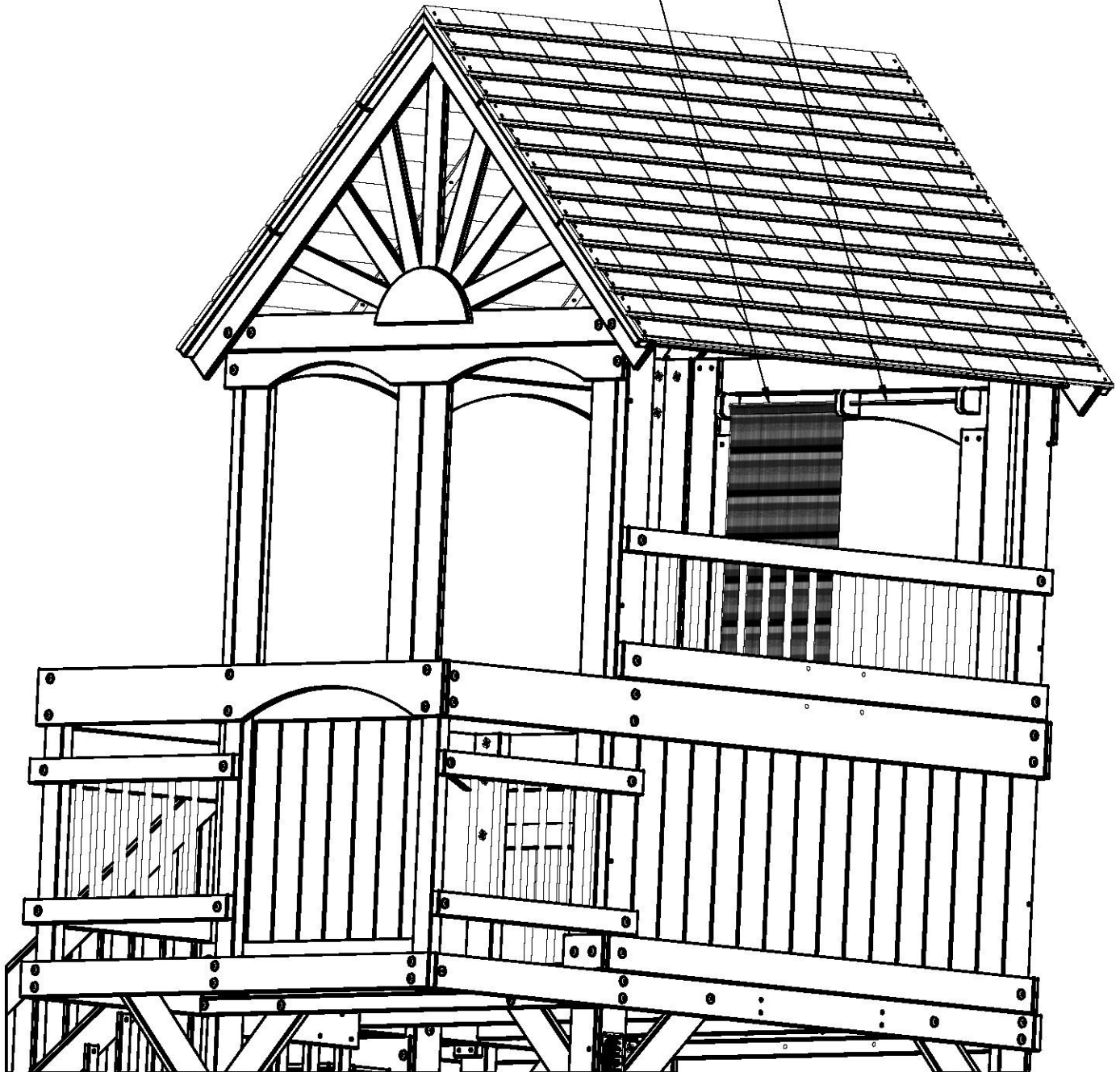
(1) - RIDEAU - A6P00089

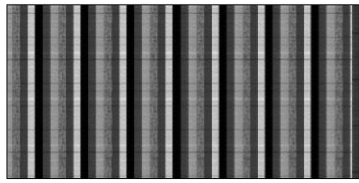
(1) - TRINGLE À RIDEAU EN PLASTIQUE - A6P00090

ÉTAPE 72

TRINGLE À RIDEAU EN PLASTIQUE
(1 EMPLACEMENT)

RIDEAU
(1 EMPLACEMENT)

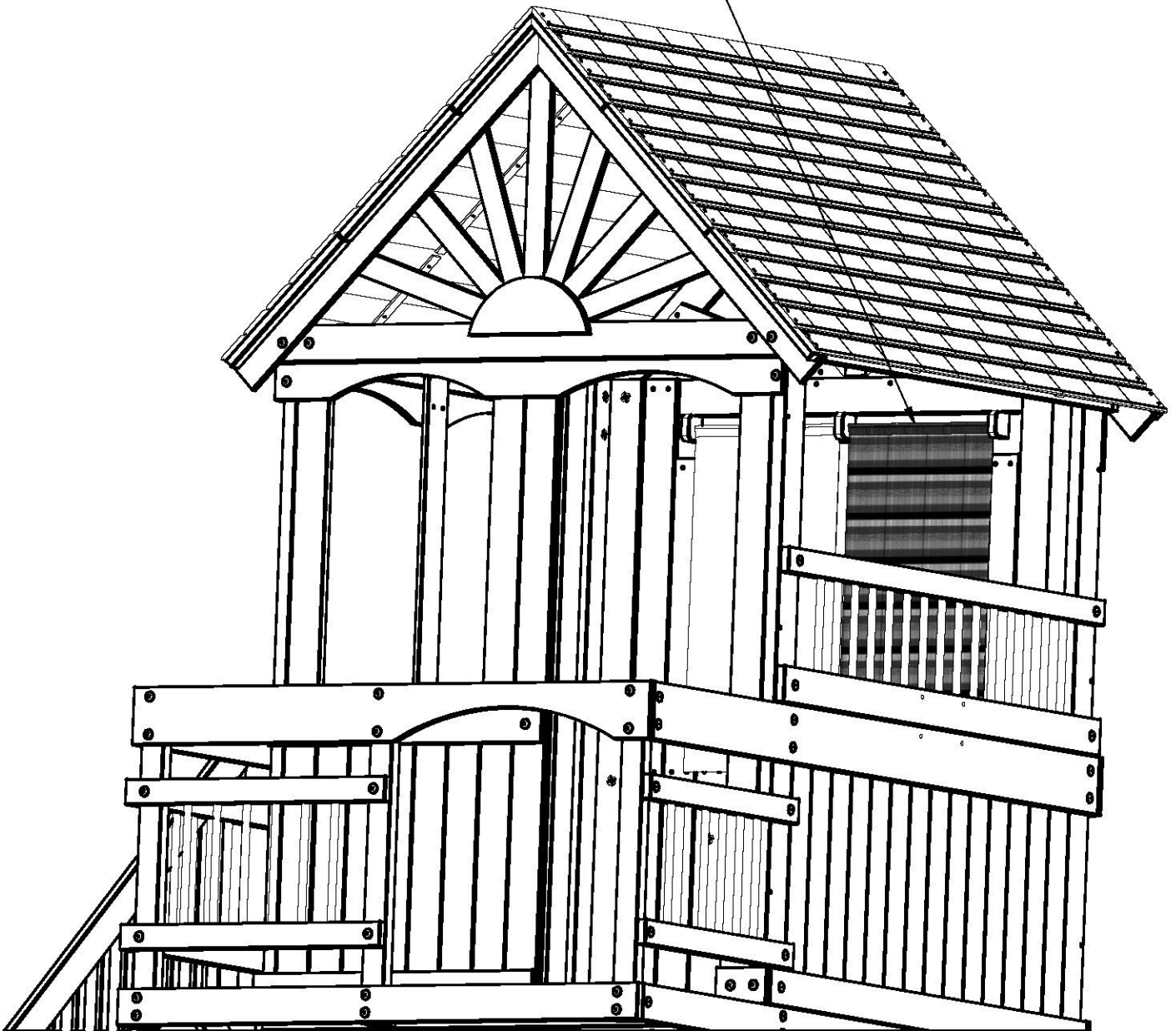


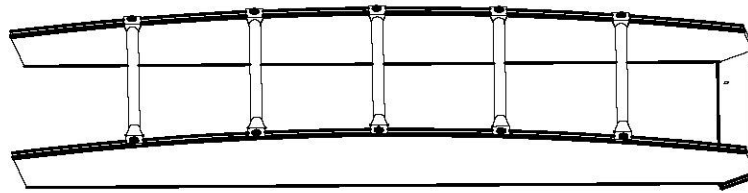


(1) - RIDEAU - A6P00089

ÉTAPE 73

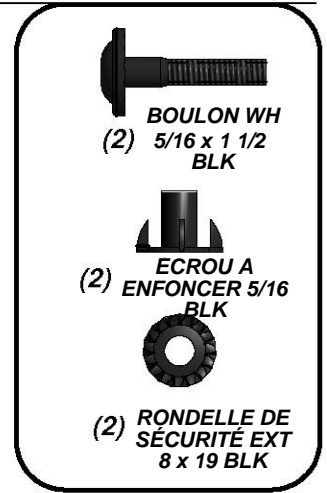
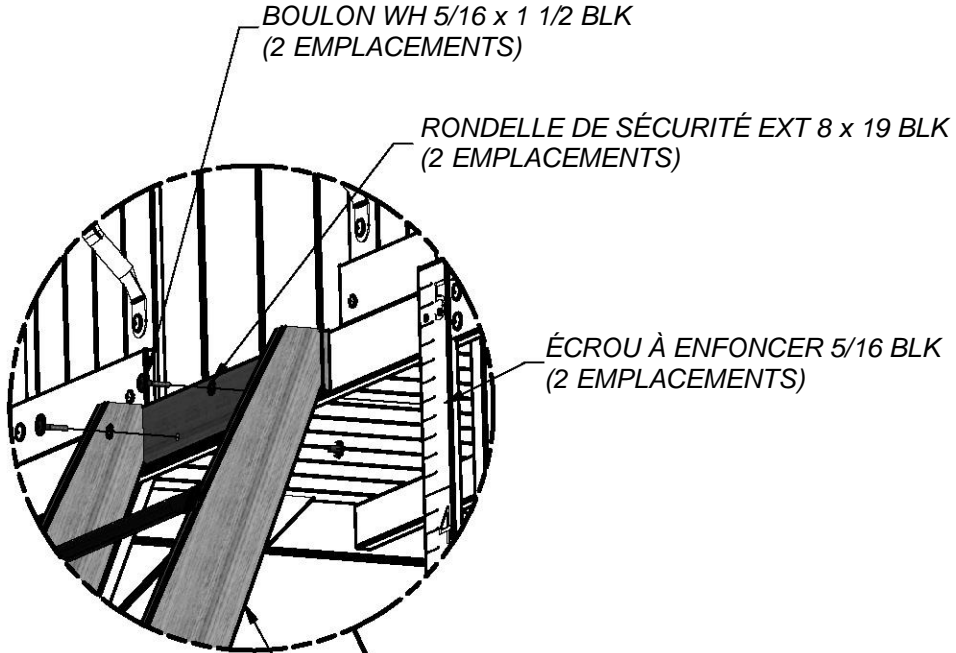
RIDEAU
(1 EMBLACEMENT)





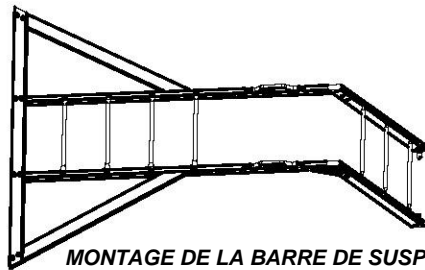
ASSEMBLAGE DE L'ÉCHELLE

MONTAGE FINAL
ÉTAPE 1



ASSEMBLAGE DE L'ÉCHELLE





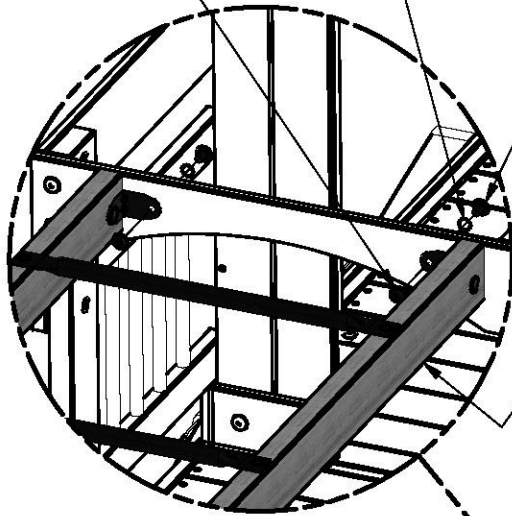
MONTAGE DE LA BARRE DE SUSPENSION

MONTAGE FINAL
ÉTAPE 2

ÉCROU À PORTÉE CYLINDRIQUE
WH 5/16 X 5/8 BLK
(2 EMBLEMES)

RONDELLE DE VERROUILLAGE EXT 12 x 19 BLK
(2 EMBLEMES)

BOULON WH 5/16 x 1/2 BLK
(2 EMBLEMES)

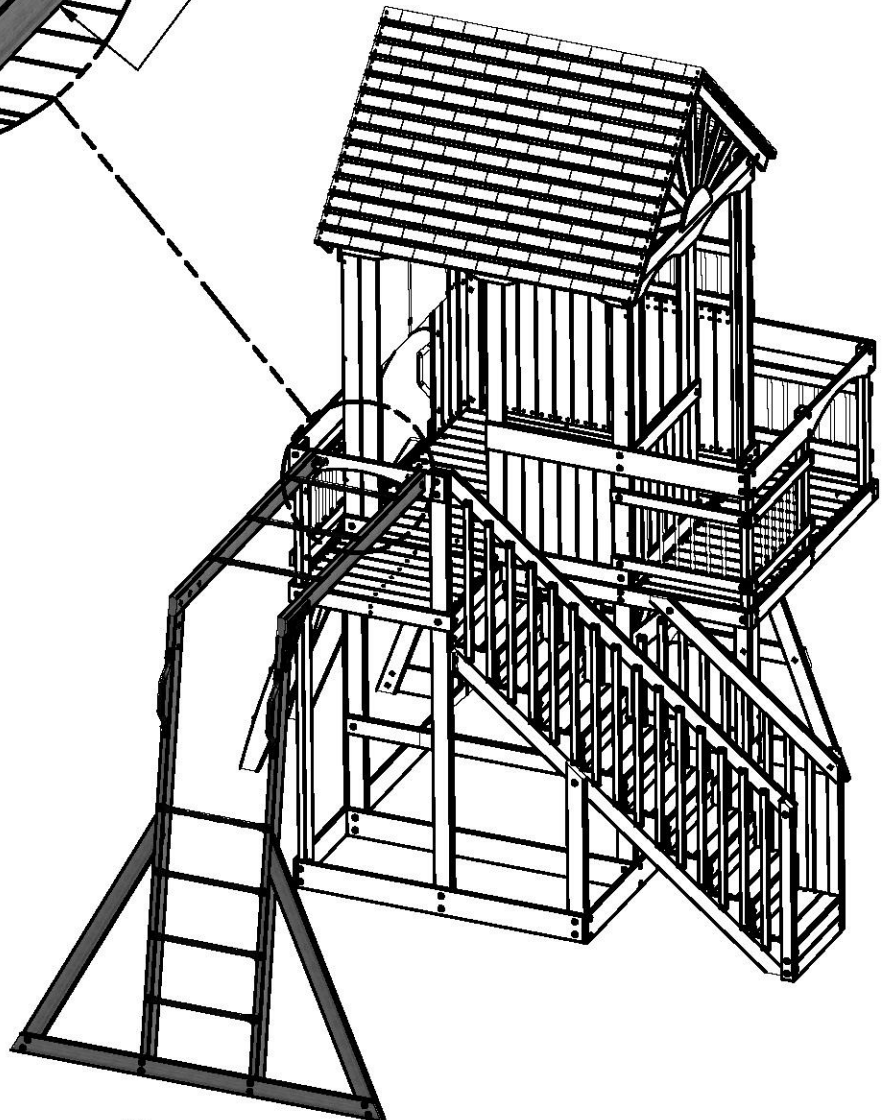


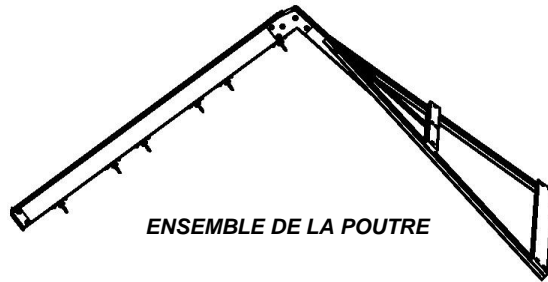
ÉCROU À PORTÉE
(2) CYLINDRIQUE WH
5/16 X 5/8 BLK

RONDELLE DE
(2) VERROUILLAGE
EXT 12 x 19 BLK

(2) BOULON WH
5/16 x 1/2 BLK

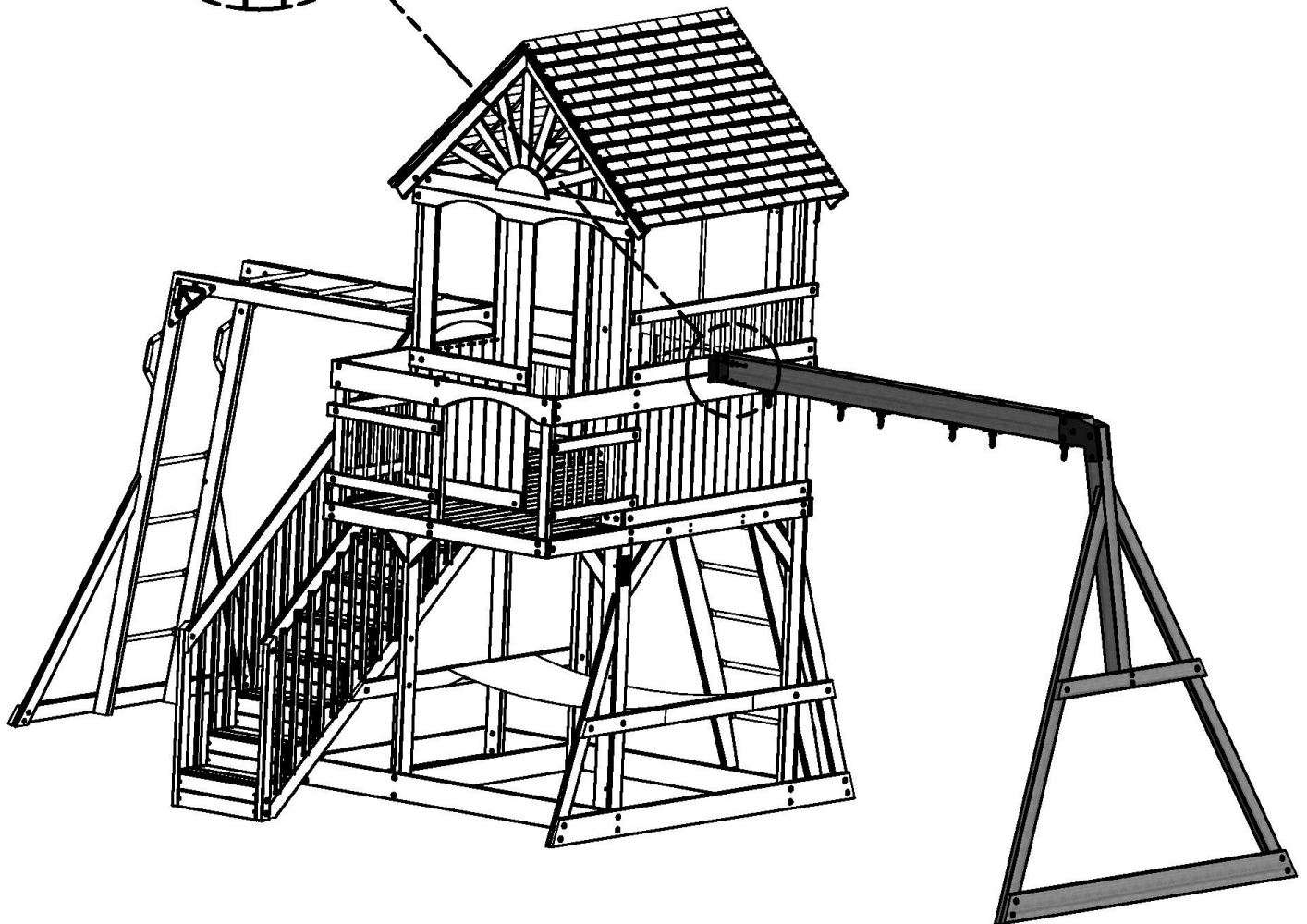
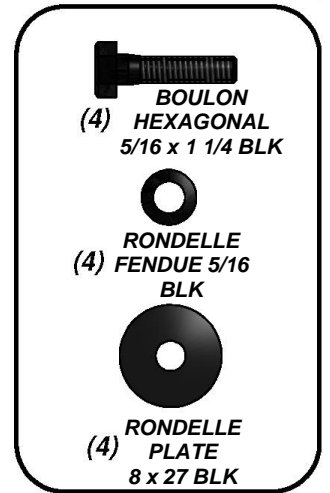
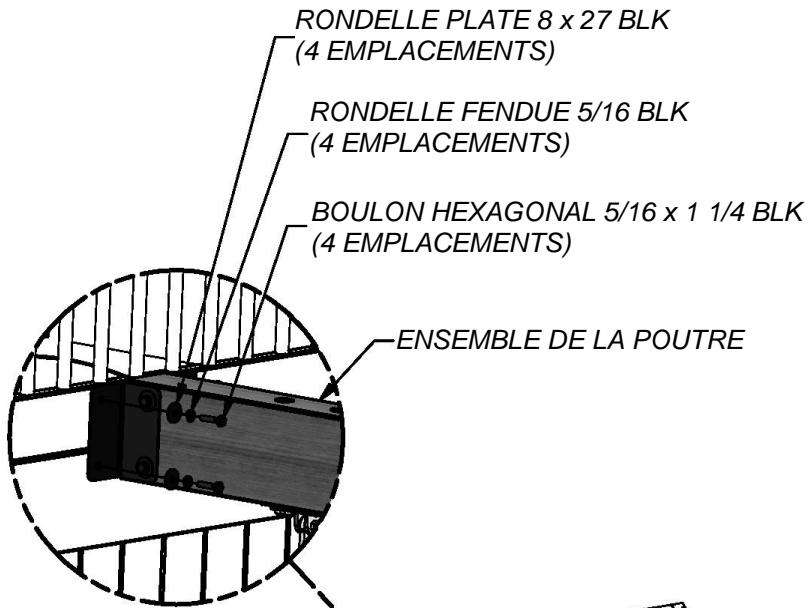
MONTAGE DE LA BARRE DE SUSPENSION





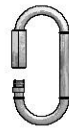
ENSEMBLE DE LA POUTRE

MONTAGE FINAL
ÉTAPE 3





(2) - SIÈGE DE BALANÇOIRE VERT - A6P00054



(6) FA - MAILLON RAPIDE - A100069



(1) - TRAPÈZE - A6P00034

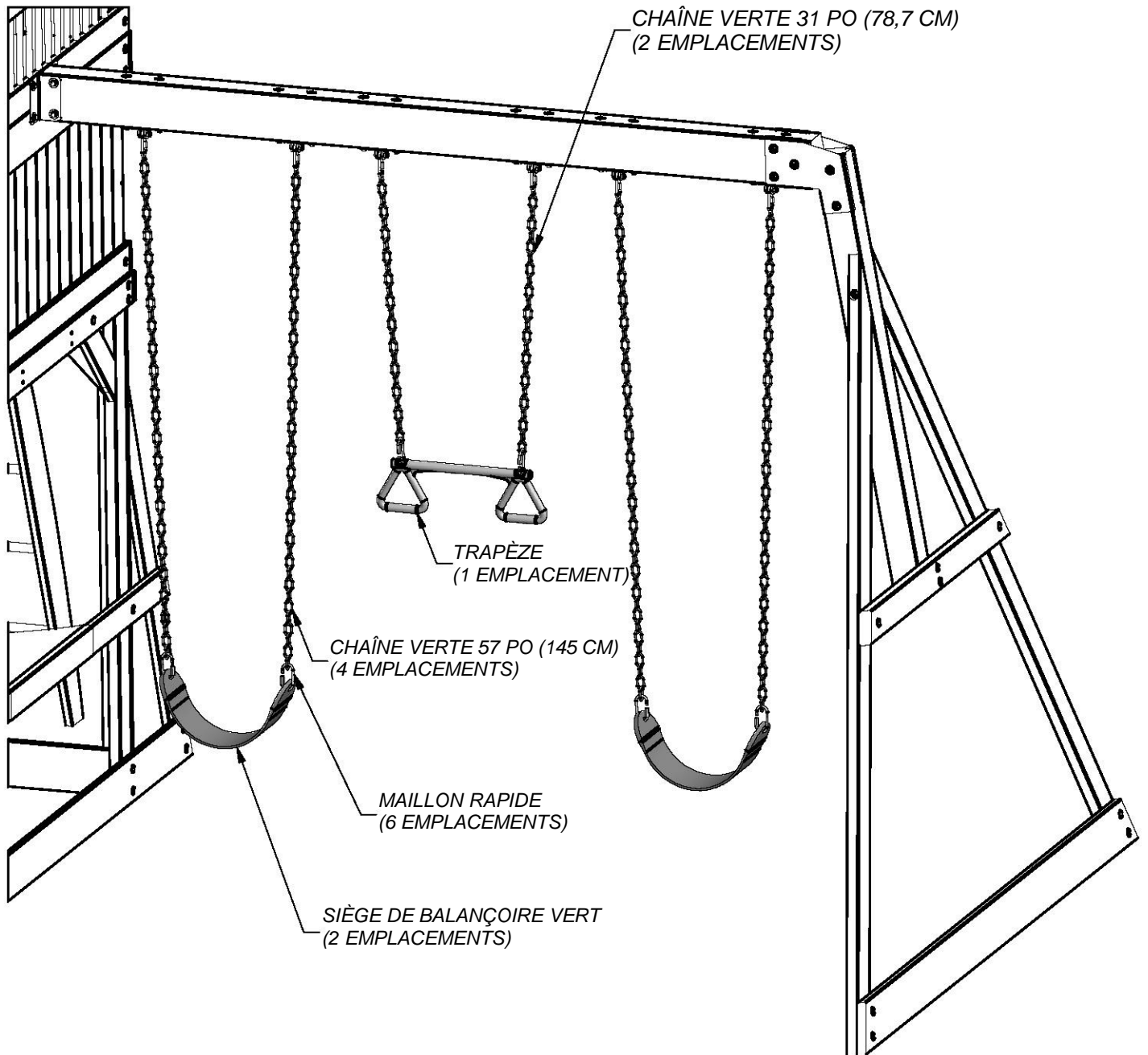


(4) EF - CHAÎNE VERTE 57 PO [145 CM] - A100047

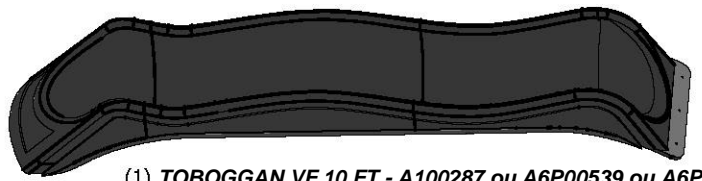


(2) KN - CHAÎNE VERTE 31 PO [78,7 CM] - A100177

MONTAGE FINAL ÉTAPE 4



O70 - PLANCHE DE MONTAGE DU TOBOGGAN - W102822
(1) 5/8 po x 1 3/8 po x 20 3/8 po (16x34x517)




(1) TOBOGGAN VF 10 FT - A100287 ou A6P00539 ou A6P00540

MONTAGE FINAL ÉTAPE 5

BOULON WH 5/16 x 1 1/4 BLK
(3 EMPLACEMENTS)

PERFOREZ DES TROUS DE 3/8 PO (10 mm) À
TRAVERS LE PLANCHER (3 EMPLACEMENTS)

(3)  **ÉCROU À
ENFONCER
5/16 BLK**

(3)  **BOULON WH
5/16 x 1 1/4
BLK**

(2)  **VIS TÊTE PLATE
CRUCIFORME PFH
8 x 1 1/8**

TOBOGGAN VF 10 PI
(1 EMPLACEMENT)

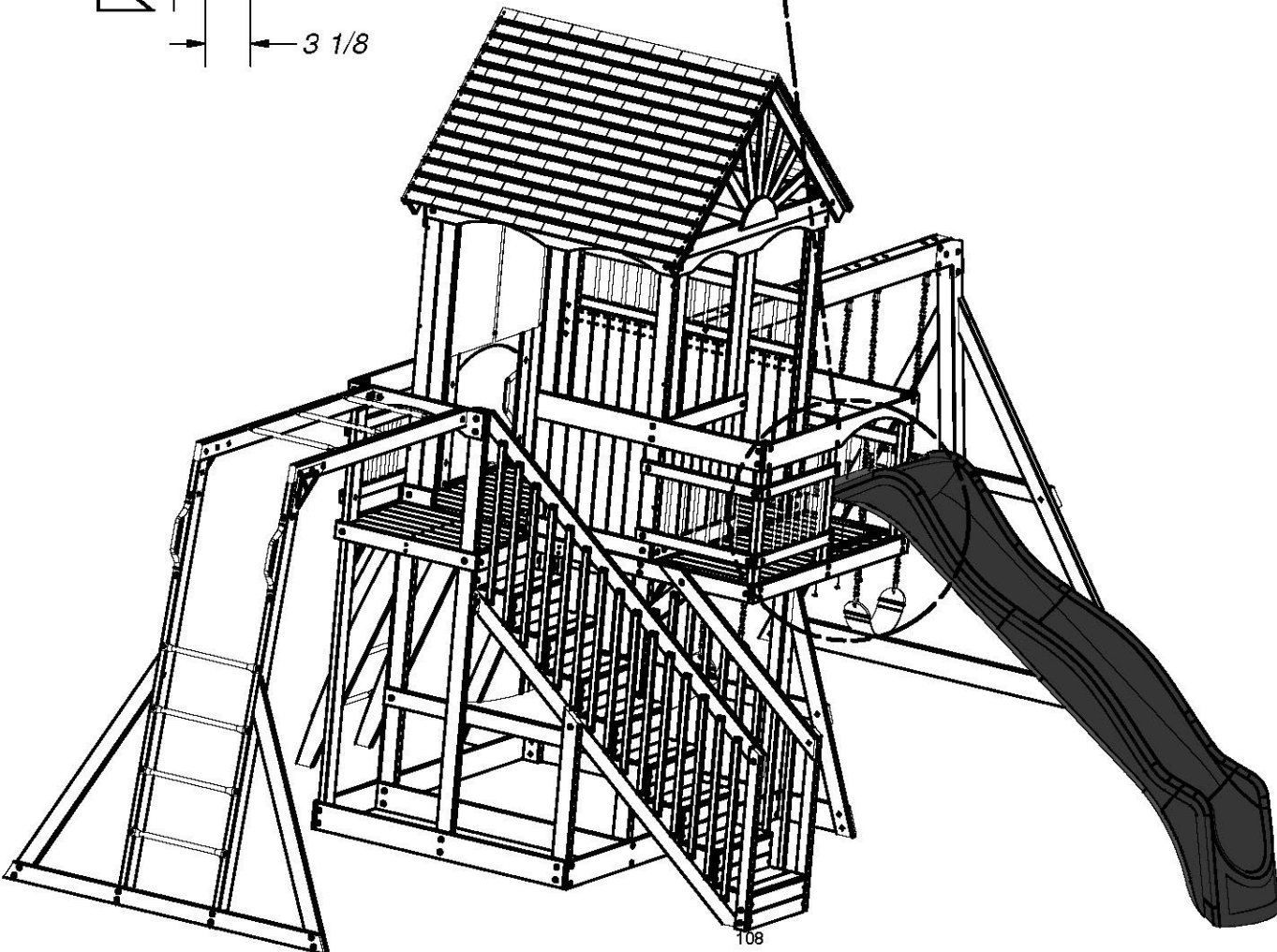
VIS TÊTE PLATE
CRUCIFORME PFH 8 x 1 1/8
(2 EMPLACEMENTS)

O70

ÉCROU À ENFONCER 5/16 BLK
(3 EMPLACEMENTS)

5 5/16

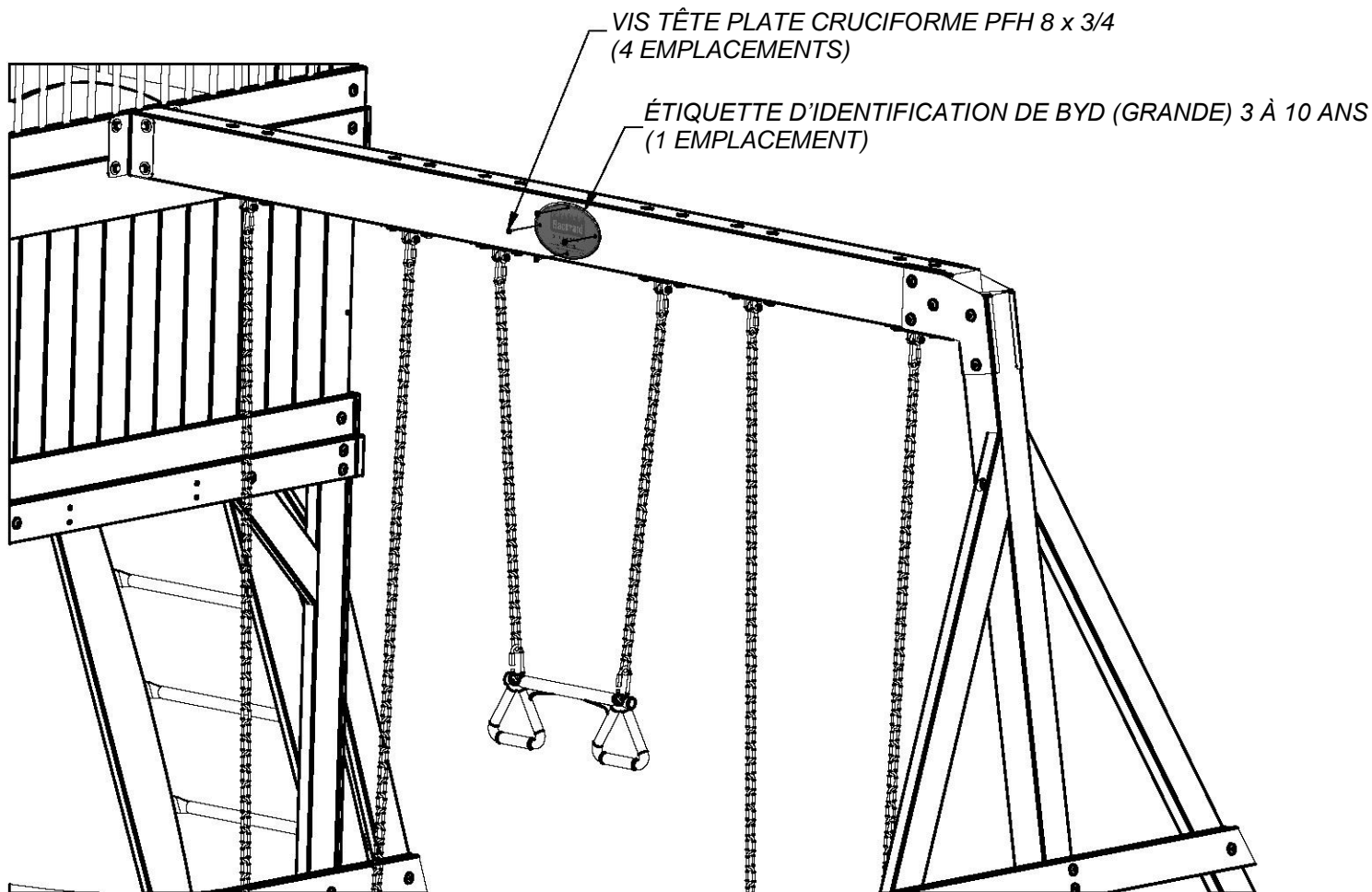
3 1/8





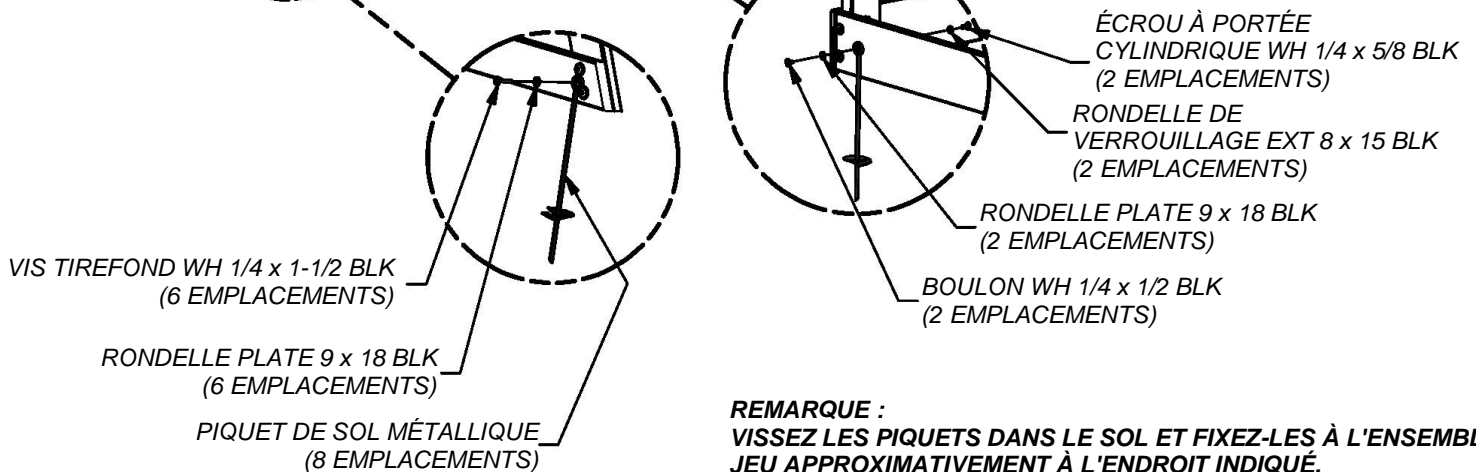
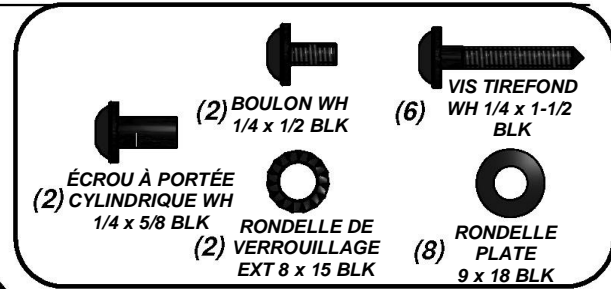
(1) - ÉTIQUETTE D'IDENTIFICATION DE BYD (GRANDE) 3 À 10 ANS - A100164

MONTAGE FINAL
ÉTAPE 6



MONTAGE FINAL ÉTAPE 7

REMARQUE :
NE PAS UTILISER DE PIQUETS AU SOL
PEUT ANNULER LA GARANTIE ET
CAUSER DES BLESSURES!



REMARQUE :
VISSEZ LES PIQUETS DANS LE SOL ET FIXEZ-LES À L'ENSEMBLE DE
JEU APPROXIMATIVEMENT À L'ENDROIT INDICÉ.

DERNIÈRE ÉTAPE

VÉRIFIEZ LE SERRAGE DE CHAQUE BOULON, DE CHAQUE VIS ET DE CHAQUE ÉCROU. ASSUREZ-VOUS QUE CHAQUE PLANCHE EST BIEN FIXÉE ET QUE LE CENTRE DE JEU EST DE NIVEAU.

PROFITEZ DE VOTRE NOUVEAU CENTRE DE JEU!