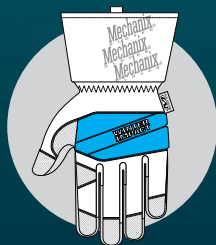


COLDWEATHER WINTER IMPACT



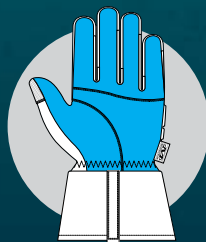
HANDSCHUTZ BEI KALTEM WETTER

Wenn das Wetter kalt wird, greifen Sie nach einem Paar Winter Impact Handschuhe für kaltes Wetter, um den Elementen ein Schnippchen zu schlagen. Der gesamte Handschuh ist mit weichem Mikrofleece gefüttert, und C40 3M™ Thinsulate™ schließt die warme Luft ein und hilft Ihnen dabei, Ihre Körpertemperatur bei bitterer Kälte zu regulieren. Robustes, wasserfestes Polyester in Kombination mit einer internen wasserdichten Membran sorgt dafür, dass arbeitende Hände bei Regen, Graupelschauern und Schnee trocken bleiben.



STOSSSCHUTZ

Der Knöchelschutz aus EVA-Schaumstoff absorbiert Stöße und schützt Ihre Hände vor Abschürfungen.



GRIFFIGKEIT

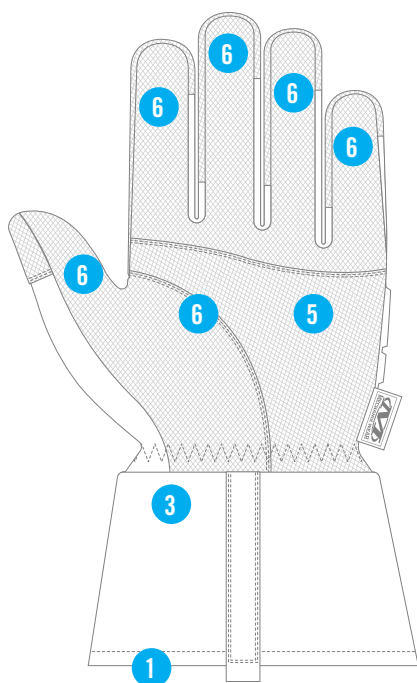
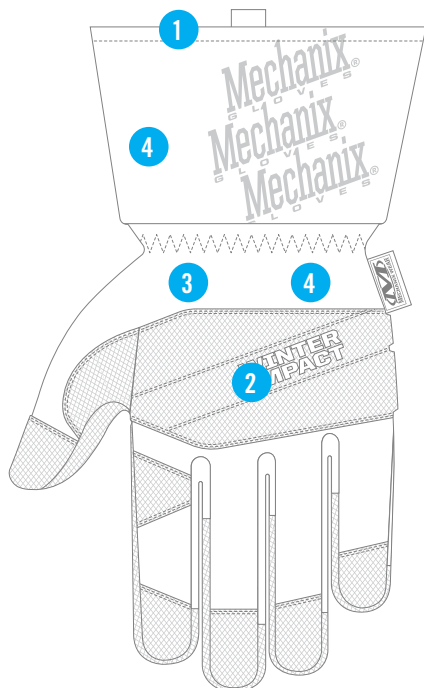
Armortex® bietet Griffigkeit bei Regen, Graupelschauern und Schnee.

COLDWEATHER WINTER IMPACT

VERFÜGBARE FARBEN

MCW-WI SCHWARZ

XXXS	XXS	XS	S	M	L	XL	XXL	XXXL
05	06	07	08	09	10	11	12	13



EIGENSCHAFTEN

1. Die längere Stulpe schützt Ihr Handgelenk vor den Elementen.
2. Der Knöchelschutz aus EVA-Schaumstoff absorbiert Stöße und schützt Ihre Hände vor Abschürfungen.
3. C40 3M™ Thinsulate™ schließt die warme Luft ein und hilft Ihnen dabei, Ihre Körpertemperatur bei kaltem Wetter zu regulieren.
4. Das wasserfeste Polyester bietet Schutz vor den Elementen.
5. Die wasserdichte Membran schützt arbeitende Hände bei Regen, Graupelschauern und Schnee.
6. Armortex® bietet Griffbarkeit bei Regen, Graupelschauern und Schnee.

ZERTIFIZIERUNGEN



VORGESCHLAGENE ANWENDUNGSGEBIETE

- Wartung und Reparaturen
- Materialhandhabung

WEITERE INFORMATIONEN VERFÜGBAR UNTER:

Ref: Cold Weather Winter Impact

USA
1-800-222-4296
KANADA
1-877-278-5822

Mechanix Wear, Inc.
28525 Witherspoon Parkway
Valencia CA 91355
www.mechanix.com