



FABRIQUÉ PAR :
Backyard Discovery
3305 Airport Drive, Pittsburg, KS 66762
800-856-4445

Basepoint Business Centre : Rivermead Drive, Westlea, Swindon SN5 7EX Téléphone : 0800-118-2476 7 JP Coenstraat 2595,
The Bridge, La Haye, 2595 WP, Pays-Bas

SKYFORT

Balanoire

Modèle n° 2106031B et 2300071 et 2300330



AVERTISSEMENT

Assemblage par un adulte nécessaire.

Ne convient pas aux enfants de moins de 36 mois en raison de petites pièces.

RÉSERVÉ UNIQUEMENT À UN USAGE DOMESTIQUE. DESTINÉ À UNE UTILISATION EN EXTÉRIEUR.



Veillez visiter www.backyarddiscovery.com

Pour obtenir le manuel de montage le plus récent, pour enregistrer votre produit ou pour commander des pièces de rechange
Para obtener instrucciones en español, visite www.backyarddiscovery.com



ÉTAPE PAR ÉTAPE FACILE

INSTRUCTIONS INTERACTIVES EN 3D
TÉLÉCHARGEZ L'APPLICATION GRATUITE



Made in China

INS-2106031B, 2300071, & 2300330-SKYFORT-FR-10-3-2023



Placez la balançoire sur un terrain plat, à au moins 2 m [6 pi - 7 po] de toute structure ou obstruction, telle qu'une clôture, un garage, une maison, des branches en surplomb, des cordes à linge ou des fils électriques.

- Pendant le montage de l'unité, prenez le temps, avant et après chaque phase, de vous assurer que le fort est à niveau. Si le fort n'est pas à niveau, le montage sera difficile et il pourrait en résulter un montage incorrect. Des précautions supplémentaires doivent être prises pour vous assurer que les angles du fort sont bien droits.
- L'aire de jeu sécuritaire fait référence à une zone s'étendant sur 2 m [6 pi 7 po] au-delà de l'ensemble de jeu sur tous les côtés, y compris l'espace au-dessus de l'ensemble de jeu.

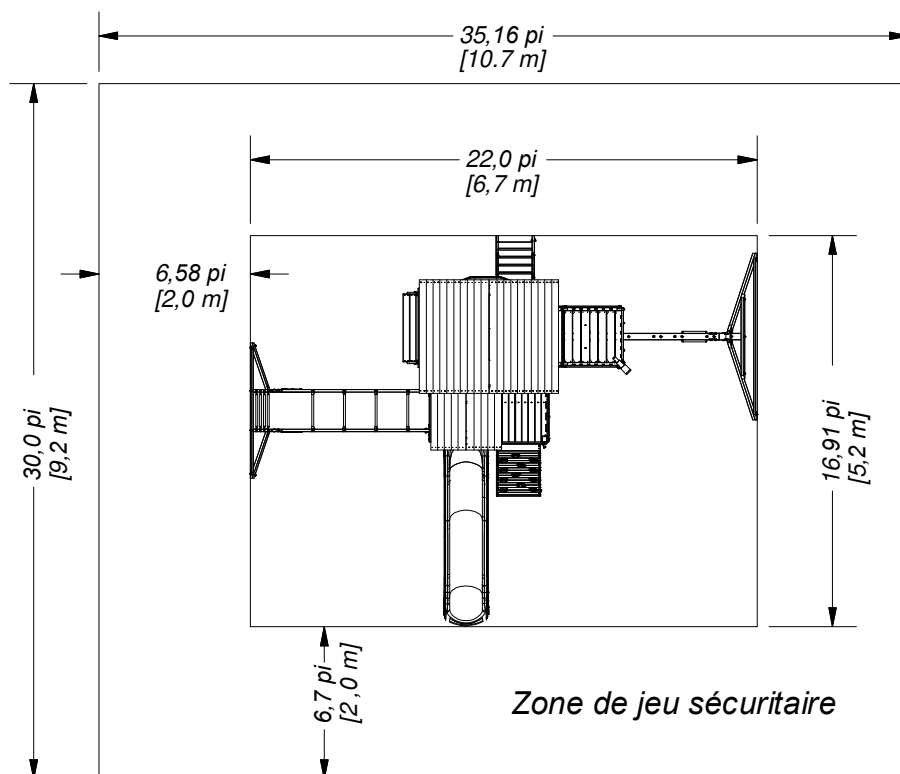
SCHÉMA DE ZONE DE JEU SÉCURITAIRE

Dimensions au sol

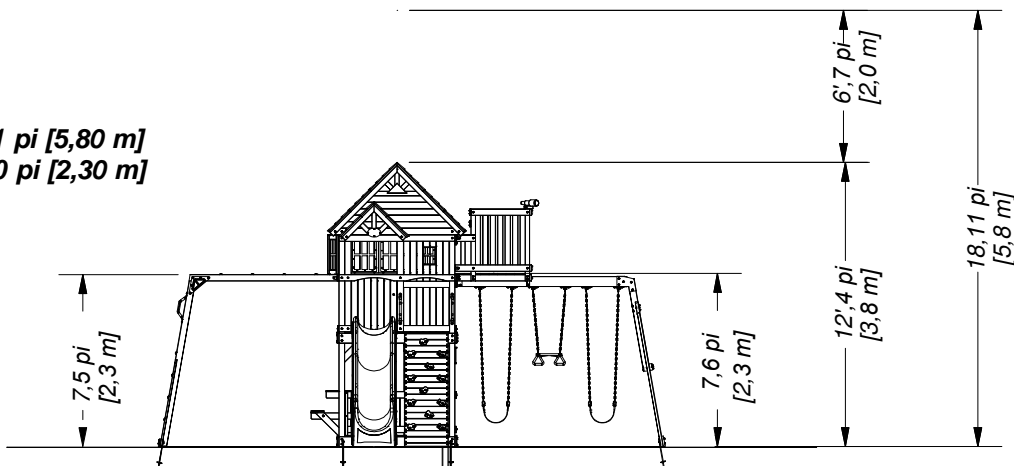
22,0 pi [6,7 m] x 16,91 pi [5,2 m]

Zone de jeu sécuritaire

35,16 pi [10,7 m] x 30,1 pi [9,2 m] x 18,11 pi [5,8 m]



Hauteur de jeu sécuritaire : 18,11 pi [5,80 m]
 Hauteur de chute maximale : 7,50 pi [2,30 m]



Informations générales :

Votre ensemble de jeu a été conçu et étudié pour les enfants uniquement et pour un usage résidentiel uniquement. Un maximum de 68 kg (150 lb) par enfant est recommandé pour toutes les activités ludiques conçues pour un usage individuel. Un maximum de 54 kg (120 lb) par enfant est recommandé pour toutes les activités ludiques conçues pour plusieurs enfants. Le nombre maximum d'enfants recommandé pour cette balançoire est de 9.



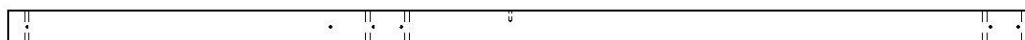
Composants en bois (pas à l'échelle)



A1 | POUTRE DE LA BALANÇOIRE - W4L15713
(x1) | 3/8 po x 5 1/4 po x 89 1/2 po (86x134x2274)



B1 | PIED DE TOUR - W2A03275
(x1) | 3 po x 3 po x 89 1/2 po (76x76x2274)



B2 | PIED DE TOUR - W4L15731
(x1) | 3 po x 3 po x 89 1/2 po (76x76x2274)



B3 | PIED DE TOUR - W4L12682
(x1) | 3 po x 3 po x 59 po (76x76x1500)



B4 | PIED DE TOUR - W4L12683
(x1) | 3 po x 3 po x 59 po (76x76x1500)



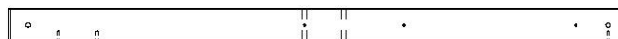
B5 | COIN DE PAVILLON ARRIÈRE GAUCHE - W4L14722
(x1) | 3 po x 3 po x 53 7/8 po (76x76x1370)



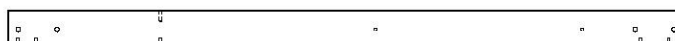
B6 | COIN DE PAVILLON AVANT GAUCHE - W4L14723
(x1) | 3 po x 3 po x 53 7/8 po (76x76x1370)



B7 | COIN FORT AVANT DROIT - W4L12686
(x1) | 3 po x 3 po x 53 7/8 po (76x76x1370)



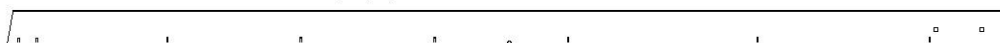
B8 | COIN FORT ARRIÈRE DROIT - W4L12687
(x1) | 3 po x 3 po x 53 7/8 po (76x76x1370)



E1 | PIED DE TOUR - W4L12688
(x1) | 1 3/8 po x 3 3/8 po x 59 po (36x86x1500)



E2 | PIED DE TOUR - W4L14727
(x1) | 1 3/8 po x 3 3/8 po x 59 po (36x86x1500)



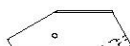
E3 | MONTANT DE BARRE DE SUSPENSION - W4L08127
(x2) | 1 3/8 po x 3 3/8 po x 87 5/8 po (36x86x2226)



E4 | CALE ANGULAIRE - W4L15649
(x2) | 1 3/8 po x 3 3/8 po x 87 1/8 po (36x86x2 212)



E5 | CALE DE PLATEFORME - W4L15452
(x8) | 1 7/16 po x 3 3/8 po x 17 11/16 po (36x86x450)



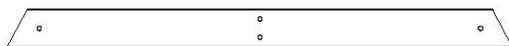
E6 | CALE DE PLATEFORME DU NID-DE-PIE - W4L15451
(x2) | 1 7/16 po x 3 3/8 po x 10 7/8 po (36x86x276)



Composants en bois (pas à l'échelle)



E07 LISSE DE PLANCHER DU NID-DE-PIE - W4L15712
(x2) | 1 3/8 po x 3 3/8 po x 38 po (36x86x964)



E50 SUPPORT D'EXTRÉMITÉ - W4L15651
(x1) | 1 3/8 po x 3 3/8 po x 44 1/8 po (36x86x1120)



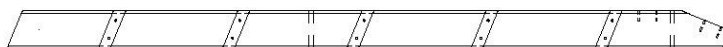
E72 RAIL DE MUR D'ESCALADE - W4L15490
(x2) | 1 3/8 po x 3 3/8 po x 64 5/8 po (36x86x1640)



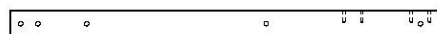
E74 RAIL DE BARRE DE SUSPENSION - W4L15732
(x2) | 1 3/8 po x 3 3/8 po x 77 1/8 po (36x86x1959)



E77 MONTANT GAUCHE - W4L14734
(x1) | 1 3/8 po x 3 3/8 po x 64 3/8 po (36x86x1634)



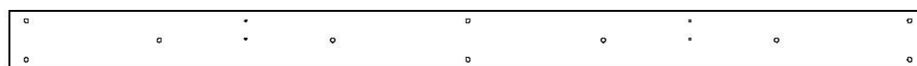
E78 MONTANT DROIT - W4L14735
(x1) | 1 3/8 po x 3 3/8 po x 64 3/8 po (36x86x1634)



F2 SUPPORT MURAL NID-DE-PIE - W4L14738
(x2) | 1 3/8 po x 2 3/8 po x 37 1/2 po (36x60x952)



F3 SUPPORT MURAL NID-DE-PIE - W4L14739
(x2) | 1 3/8 po x 2 3/8 po x 37 1/2 po (36x60x952)



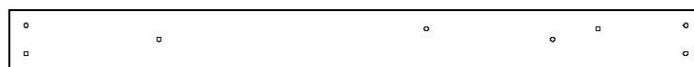
G1 LISSE DE PLANCHER SUPÉRIEURE - W4L14740
(x1) | 1 po x 5 1/4 po x 80 po (24x134x2032)



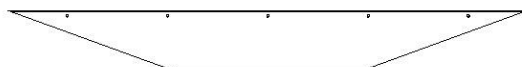
G2 LISSE DE PLANCHER SUPÉRIEURE - W4L14741
(x1) | 1 po x 5 1/4 po x 80 po (24x134x2032)



G3 LISSE DE PLANCHER - W4L16849
(x1) | 1 po x 5 1/4 po x 60 1/2 po (24x134x1537)



G4 LISSE DE PLANCHER - W4L14743
(x1) | 1 po x 5 1/4 po x 60 1/2 po (24x134x1537)



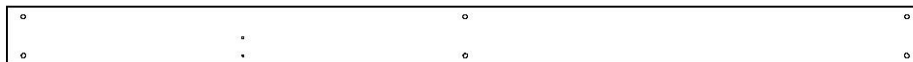
G5 LINTEAU DE FENÊTRE EN BAIE - W4L14744
(x4) | 1 po x 5 1/4 po x 45 1/4 po (24 x 134 x 1150)



Composants en bois (pas à l'échelle)



G6 LISSE DE PLANCHER - W4L14745
(x1) | 1 po x 5 1/4 po x 60 1/2 po (24x134x1537)



G7 LISSE DE PLANCHER INFÉRIEURE - W4L14746
(x2) | 1 po x 5 1/4 po x 80 po (24x134x2032)



G08 PLANCHE DE SOL - W4L15652
(x1) | 1 po x 5 1/4 po x 86 3/4 po (24x134x2202)



H1 LISSE MURALE - W4L14748
(x1) | 1 po x 3 3/8 po x 80 po (24x86x2032)



H2 LISSE MURALE - W4L12707
(x1) | 1 po x 3 3/8 po x 80 po (24x86x2032)



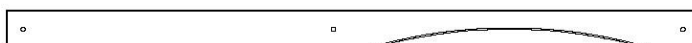
H3 LISSE DE TABLE DE PIQUE-NIQUE - W4L14750
(x1) | 1 po x 3 3/8 po x 67 1/4 po (24x86x1708)



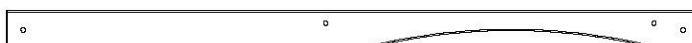
H4 LISSE DE SUPPORT DU TOIT - W4L14751
(x2) | 1 po x 3 3/8 po x 67 1/4 po (24x86x1709)



H5 LISSE DE PLANCHER - W4L14752
(x1) | 1 po x 3 3/8 po x 60 1/2 po (24x86x1537)



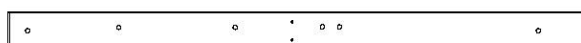
H6 RAIL ARRIÈRE DU PAVILLON - W4L14753
(x1) | 1 po x 3 3/8 po x 60 1/2 po (24x86x1537)



H7 LISSE MURALE AVANT DU PAVILLON - W4L14754
(x1) | 1 po x 3 3/8 po x 60 1/2 po (24x86x1537)



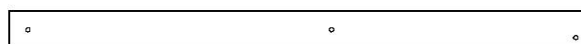
H8 MONTANT DU FORT - W4L12713
(x1) | 1 po x 3 3/8 po x 50 1/2 po (24x86x1284)



H9 PLANCHE MURALE DU FORT - W4L12714
(x2) | 1 po x 3 3/8 po x 50 1/2 po (24x86x1284)



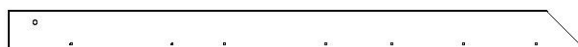
H10 PIED DU PORCHE - W4L14757
(x1) | 1 po x 3 3/8 po x 50 1/2 po (24x86x1282)



H11 PIED DU PORCHE - W4L14758
(x1) | 1 po x 3 3/8 po x 50 1/2 po (24x86x1282)



Composants en bois (pas à l'échelle)



H12 | CHEVRON DE TOIT - W4L14759
(x4) | 1 po x 3 3/8 po x 50 3/8 po (24x86x1278)



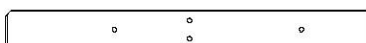
H13 | LISSE MURALE DU PAVILLON - W4L14760
(x1) | 1 po x 3 3/8 po x 50 1/4 po (24x86x1277)



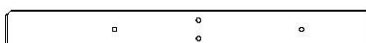
H14 | SUPPORT DE POUTRE DE BALANÇOIRE - W4L12719
(x1) | 1 po x 3 3/8 po x 50 1/4 po (24x86x1277)



H15 | SIÈGE DE TABLE DE PIQUE-NIQUE - W4L14762
(x4) | 1 po x 3 3/8 po x 35 3/8 po (24x86x897)



H16 | LISSE DU SIÈGE DE LA TABLE DE PIQUE-NIQUE - W4L14763
(x1) | 1 po x 3 3/8 po x 32 po (24x86x812)



H17 | LISSE DU SIÈGE DE LA TABLE DE PIQUE-NIQUE - W4L14764
(x1) | 1 po x 3 3/8 po x 32 po (24x86x812)



H18 | LISSE MURALE DU PAVILLON - W4L14765
(x1) | 1 po x 3 3/8 po x 29 7/8 po (24x86x758)



H19 | LISSE DE PLANCHER NID-DE-PIE - W4L14766
(x1) | 1 po x 3 3/8 po x 27 po (24x86x686)



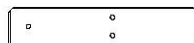
H20 | CHEVRON DU TOIT DU PORCHE - W4L14767
(x4) | 1 po x 3 3/8 po x 24 1/2 po (24x86x622)



H21 | SUPPORT DE PLANCHER NID-DE-PIE - W4L14768
(x1) | 1 po x 3 3/8 po x 24 1/8 po (24x86x614)



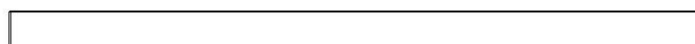
H23 | CALE DE TABLE DE PIQUE-NIQUE - W4L14769
(x2) | 1 po x 3 3/8 po x 17 1/2 po (24x86x444)



H24 | SUPPORT DE PLATEAU DE TABLE DE PIQUE-NIQUE - W4L14770
(x1) | 1 po x 3 3/8 po x 16 1/2 po (24x86x418)



H25 | SUPPORT DE PLANCHER SUPÉRIEUR - W4L14771
(x2) | 1 po x 3 3/8 po x 3 po (24x86x76)



H26 | SOLIVE DE PLANCHER - W4L14772
(x3) | 1 po x 3 3/8 po x 60 1/2 po (24x86x1537)



Composants en bois (pas à l'échelle)



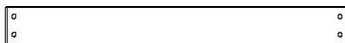
H27 | SUPPORT DE TABLE DE PIQUE-NIQUE - W4L14773
(x1) | 1 po x 3 3/8 po x 28 5/8 po (24x86x728)



H28 | LISSE MURALE AVANT - W4L14774
(x1) | 1 po x 3 3/8 po x 60 1/2 po (24x86x1537)



H29 | LISSE MURALE NID-DE-PIE - W4L14775
(x2) | 1 po x 3 3/8 po x 30 5/8 po (24x86x778)



H30 | LISSE MURALE NID-DE-PIE - W4L14776
(x2) | 1 po x 3 3/8 po x 29 7/8 po (24x86x758)



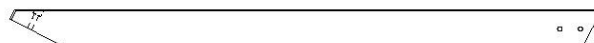
H31 | LISSE MURALE NID-DE-PIE - W4L14777
(x2) | 1 po x 3 3/8 po x 38 7/8 po (24x86x988)



H76 | ÉCHELON - W4L14779
(x5) | 1 po x 3 3/8 po x 18 1/8 po (24x86x460)



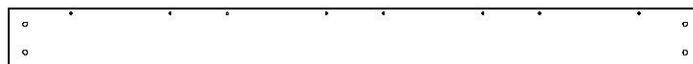
H77 | PLANCHE DE FIXATION - W4L14780
(x1) | 1 po x 3 3/8 po x 20 1/8 po (24x86x512)



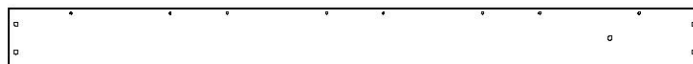
H81 | CALE DE BARRE DE SUSPENSION - W4L15710
(x2) | 1 po x 3 3/8 po x 51 5/8 po (24x86x1311)



H82 | PLANCHE DE SOL DE BARRE DE SUSPENSION - W4L15714
(x1) | 1 po x 3 3/8 po x 70 3/8 po (24x86x1786)



K2 | LISSE DE PLANCHER - W4L14783
(x1) | 5/8 po x 5 1/4 po x 60 1/2 po (16x134x1537)



K3 | LISSE DE PLANCHER - W4L14784
(x1) | 5/8 po x 5 1/4 po x 60 1/2 po (16x134x1537)



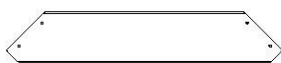
K5 | LISSE MURALE DU PAVILLON - W4L14785
(x1) | 5/8 po x 5 1/4 po x 50 1/4 po (16x134x1277)



K6 | TRIANGLE RAYONS DE SOLEIL - W4L14786
(x2) | 5/8 po x 5 1/4 po x 10 3/8 po (16x134x265)



L1 | PLANCHE DE PLANCHER DU NID-DE-PIE - W4L14787
(x7) | 5/8 po x 4 3/8 po x 27 po (16x112x686)



L2 | SIÈGE DE BAC À SABLE - W4L14788
(x2) | 5/8 po x 4 3/8 po x 24 po (16x112x610)



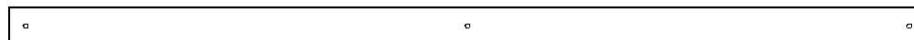
L3 | LISSE DE PLANCHER DU NID-DE-PIE - W4L15100
(x2) | 5/8 po x 4 3/8 po x 27 po (16x112x686)



Composants en bois (pas à l'échelle)



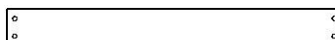
M1 LISSE MURALE SUPÉRIEURE - W4L14789
(x1) 5/8 po x 3 3/8 po x 80 po (16x86x2032)



M2 LISSE MURALE INFÉRIEURE - W4L14790
(x2) 5/8 po x 3 3/8 po x 80 po (16x86x2032)



M3 LISSE MURALE INFÉRIEURE - W4L14791
(x1) 5/8 po x 3 3/8 po x 60 1/2 po (16x86x1537)



M4 LISSE MURALE NID-DE-PIE - W4L14792
(x2) 5/8 po x 3 3/8 po x 29 7/8 po (16x86x758)



M5 PLANCHE DU PIGNON - W4L14793
(x2) 5/8 po x 3 3/8 po x 59 1/2 po (16x86x1510)



M6 PLANCHE MURALE DU PAVILLON - W4L14794
(x1) 5/8 po x 3 3/8 po x 53 7/8 po (16x86x1370)



M7 PLANCHE DU PIGNON - W4L14795
(x2) 5/8 po x 3 3/8 po x 52 5/8 po (16x86x1338)



M8 PLANCHE MURALE DU FORT - W4L12750
(x7) 5/8 po x 3 3/8 po x 50 1/2 po (16x86x1284)



M9 PLANCHE MURALE DU FORT - W4L12751
(x2) 5/8 po x 3 po x 50 1/2 po (16x76x1284)



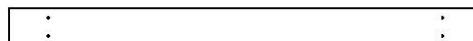
M10 LISSE MURALE DU PAVILLON - W4L14798
(x1) 5/8 po x 3 3/8 po x 50 1/4 po (16x86x1277)



M11 FAÏTIÈRE SOFFITE - W4L14799
(x1) 5/8 po x 3 3/8 po x 50 1/4 po (16x86x1277)



M12 PLANCHE DU PIGNON - W4L14800
(x1) 5/8 po x 3 3/8 po x 45 7/8 po (16x86x1166)



M13 DESSUS DE TABLE DE PIQUE-NIQUE - W4L14801
(x4) 5/8 po x 3 3/8 po x 41 1/4 po (16x86x1049)



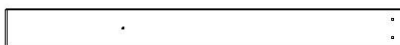
M14 PLANCHE DU PIGNON - W4L14802
(x1) 5/8 po x 3 3/8 po x 39 1/8 po (16x86x994)



M16 PLATEAU DE TABLE DE PIQUE-NIQUE CENTRE - W4L14803
(x1) 5/8 po x 3 po x 38 1/4 po (16x76x973)



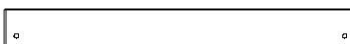
Composants en bois (pas à l'échelle)



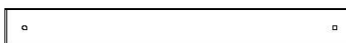
M17 | **PLANCHE DE MUR DE FENÊTRE AVANT - W4L12758**
(x2) | 5/8 po x 3 3/8 po x 35 po (16x86x889)



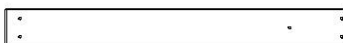
M18 | **PLANCHE DU PIGNON - W4L14805**
(x1) | 5/8 po x 3 3/8 po x 32 3/8 po (16x86x822)



M19 | **SUPPORT DE TOIT DU PORCHE AVANT - W4L14806**
(x1) | 5/8 po x 3 3/8 po x 30 5/8 po (16x86x779)



M21 | **LISSE MURALE DU FORT - W4L12761**
(x3) | 5/8 po x 3 3/8 po x 30 1/4 po (16x86x768)



M22 | **PLANCHE MURALE DU FORT - W4L12762**
(x4) | 5/8 po x 3 3/8 po x 29 7/8 po (16x86x758)



M23 | **PLANCHE MURALE DU FORT - W4L12763**
(x2) | 5/8 po x 3 1/8 po x 29 7/8 po (16x80x758)



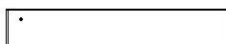
M24 | **PLANCHE DE MUR - W4L15625**
(x23) | 5/8 po x 3 3/8 po x 29 5/8 po (16x86x752)



M26 | **PLANCHE DE MUR - W4L14811**
(x2) | 5/8 po x 3 3/8 po x 26 1/8 po (16x86x664)



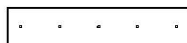
M27 | **PLANCHE DE MUR INFÉRIEURE - W4L15711**
(x18) | 5/8 po x 3 3/8 po x 21 1/8 po (16x86x538)



M28 | **PLANCHE DE FENÊTRE DE PIGNON - W4L14813**
(x2) | 5/8 po x 3 3/8 po x 19 1/2 po (16x86x496)



M29 | **PLANCHE DE FENÊTRE DE PIGNON - W4L14814**
(x2) | 5/8 po x 3 3/8 po x 16 1/8 po (16x86x410)



M30 | **TASSEAU DE PLATEAU DE TABLE DE PIQUE-NIQUE - W4L14815**
(x1) | 5/8 po x 3 3/8 po x 16 po (16x86x406)



M31 | **PLANCHE DE FENÊTRE DE PIGNON - W4L14816**
(x2) | 5/8 po x 3 3/8 po x 12 3/4 po (16x86x324)



Composants en bois (pas à l'échelle)



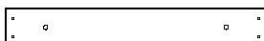
M32 LISSE MURALE NID-DE-PIE - W4L14817
(x2) | 5/8 po x 3 3/8 po x 10 po (16x86x254)



M33 PLANCHE MURALE DE FENÊTRE AVANT - W4L12769
(x2) | 5/8 po x 3 3/8 po x 6 3/8 po (16x86x162)



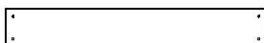
M34 LISSE MURALE - W4L14819
(x1) | 5/8 po x 3 3/8 po x 6 3/8 po (16x86x162)



M61 PLANCHE DE FIXATION - W4L15629
(x1) | 5/8 po x 3 3/8 po x 22 7/8 po (16x86x580)



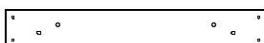
M73 SUPPORT ARRIÈRE - W4L14821
(x1) | 5/8 po x 3 3/8 po x 20 1/8 po (16x86x512)



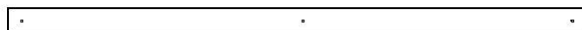
M74 PLANCHE DE MUR D'ESCALADE - W4L15631
(x10) | 5/8 po x 3 3/8 po x 22 7/8 po (16x86x580)



M75 PLANCHE DE MUR D'ESCALADE - W4L15632
(x4) | 5/8 po x 3 3/8 po x 22 7/8 po (16x86x580)



M76 PLANCHE DE MUR D'ESCALADE - W4L15633
(x4) | 5/8 po x 3 3/8 po x 22 7/8 po (16x86x580)



N1 PLANCHE MURALE DU FORT - W4L12776
(x2) | 5/8 po x 2 3/8 po x 50 1/2 po (16x60x1284)



N2 FAÎTIÈRE SOFFITE - W4L14826
(x1) | 5/8 po x 2 3/8 po x 50 1/4 po (16x60x1277)



N3 SUPPORT DE TOIT - W4L14827
(x2) | 5/8 po x 2 3/8 po x 47 po (16x60x1193)



N4 PLANCHE DE MUR NID-DE-PIE - W4L14828
(x2) | 5/8 po x 2 3/8 po x 19 po (16x60x483)



N5 ENCADREMENT DE PIGNON DE PORCHE AVANT - W4L14829
(x1) | 5/8 po x 2 3/8 po x 15 po (16x60x381)



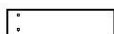
N6 ENCADREMENT DE FENÊTRE - W4L14830
(x2) | 5/8 po x 2 3/8 po x 12 1/4 po (16x60x310)



Composants en bois (pas à l'échelle)



N07 | PLANCHE DE MUR D'ESCALADE - W4L15626
(x1) | 5/8 po x 2 po x 22 7/8 po (16x50x580)



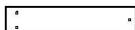
N8 | ENCADREMENT DU PIGNON DE
(x2) | PORCHE AVANT - W4L14832
5/8 po x 2 3/8 po x 9 1/2 po (16x60x241)



N9 | ENCADREMENT DU PIGNON - W4L14833
(x4) | 5/8 po x 2 3/8 po x 6 1/2 po (16x60x165)



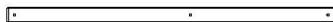
N10 | PLANCHE DU PIGNON - W4L14834
(x2) | 5/8 po x 2 3/8 po x 27 5/8 po (16x60x702)



N11 | ENCADREMENT DE PIGNON - W4L15716
(x2) | 5/8 po x 2 3/8 po x 11 1/2 po (16x60x292)



O01 | PLANCHE MURALE DU NID-DE-PIE - W4L15641
(x18) | 5/8 po x 1 3/8 po x 32 1/4 po (16x34x819)



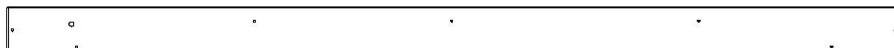
O2 | PLANCHE DE SÉCURITÉ - W4L14836
(x1) | 5/8 po x 1 3/8 po x 28 5/8 po (16x34x726)



O70 | PLANCHE DE MONTAGE DU TOBOGGAN - W4L14837
(x1) | 5/8 po x 1 3/8 po x 20 3/8 po (16x34x517)



SP1 | SUPPORT DE POUTRE DE BALANÇOIRE - W4L15647
(x1) | 3 3/8 po x 3 3/8 po x 48 3/8 po (86x86x1229)



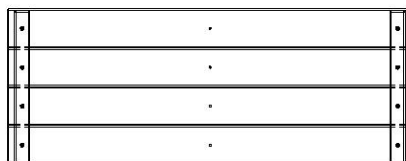
Y1 | PLANCHE DE PLANCHER SUPÉRIEURE - W4L15730
(x2) | 5/8 po x 4 po x 78 po (16x102x1980)



Y2 | PLANCHE DE PLANCHER INFÉRIEURE - W4L14840
(x2) | 5/8 po x 4 po x 35 1/4 po (16x102x895)



Y03 | PLANCHE D'EXTRÉMITÉ DU MUR D'ESCALADE - W4L15644
(x1) | 5/8 po x 3 5/8 po x 22 7/8 po (16x92x580)



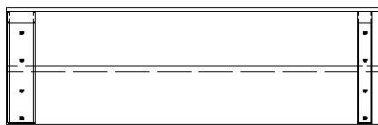
FP1 | PANNEAU DE PLANCHER INFÉRIEUR - W2A03140
(x4) | 1 5/8 po x 13 1/2 po x 35 3/8 po (40x344x897)



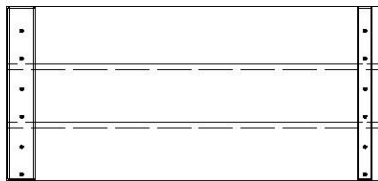
FP2 | PANNEAU DE PLANCHER - W2A03141
(x4) | 1 1/4 po x 13 1/2 po x 81 7/8 po (32x344x2080)



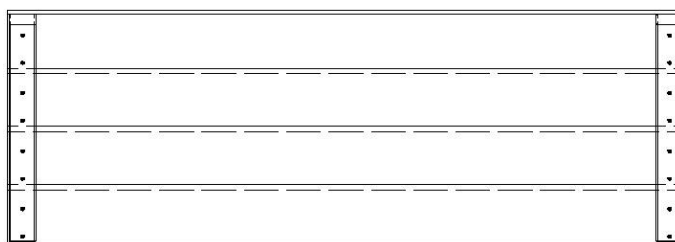
Composants en bois (pas à l'échelle)



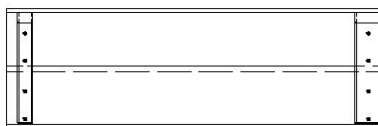
RP1 | PANNEAU DE FAÎTE DE DOIT DU PORCHE GAUCHE - W2A03142
(x1) | 1 5/8 po x 10 1/2 po x 32 7/8 po (42x268x834)



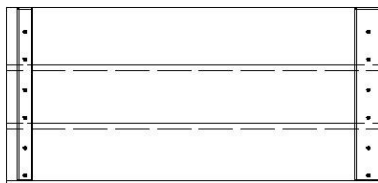
RP2 | PANNEAU DE TOIT DE PORCHE GAUCHE - W2A03143
(x1) | 1 5/8 po x 15 5/8 po x 32 7/8 po (42x396x834)



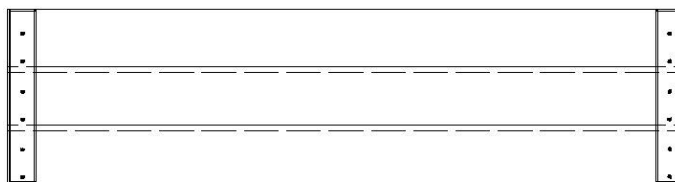
RP3 | PANNEAU DE FAÎTE DE TOIT - W2A03144
(x2) | 1 5/8 po x 20 5/8 po x 59 po (42x524x1499)



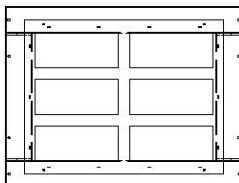
RP4 | PANNEAU DE FAÎTE DE TOIT DU PORCHE DROIT - W2A03145
(x1) | 1 5/8 po x 10 1/2 po x 32 7/8 po (42x268x834)



RP5 | PANNEAU DE TOIT DE PORCHE DROIT - W2A03146
(x1) | 1 5/8 po x 15 5/8 po x 32 7/8 po (42x396x834)



RP6 | PANNEAU DE TOIT - W2A03147
(x4) | 1 5/8 po x 15 5/8 po x 59 po (42x396x1499)



WP1 | PANNEAU DE FENÊTRE EN BAIE - W2A03148
(x6) | 7/8 po x 15 3/4 po x 20 3/4 po (21x400x526)



Pièces de quincaillerie



H100415 | BOULON WH BLK
(x34) | 5/16 x 3 3/4



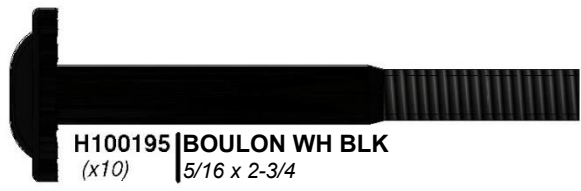
H100503 | BOULON WH BLK
(x4) | 5/16 x 3-1/2



H100484 | BOULON WH BLK
(x3) | 5/16 x 3 1/4



H100416 | BOULON WH BLK
(x10) | 5/16 x 3



H100195 | BOULON WH BLK
(x10) | 5/16 x 2-3/4



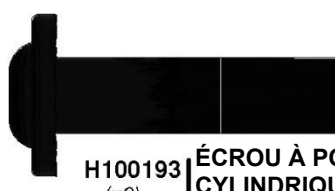
H100194 | BOULON WH BLK
(x3) | 5/16 x 2 1/2



H100205 | BOULON WH BLK
(x32) | 5/16 x 2-1/4



H100457 | BOULON WH BLK
(x7) | 5/16 x 2



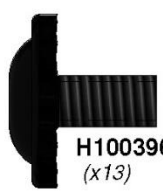
H100193 | ÉCROU À PORTÉE
CYLINDRIQUE WH BLK
(x2) | 5/16 x 1-1/2



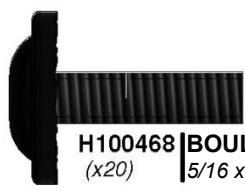
H100469 | ÉCROU À PORTÉE
CYLINDRIQUE WH BLK
(x2) | 5/16 x 5/8



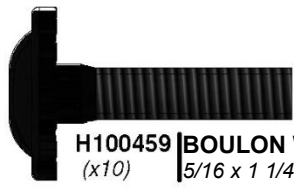
H100192 | ÉCROU À PORTÉE
CYLINDRIQUE WH BLK
(x36) | 5/16 x 7/8



H100396 | BOULON WH BLK
(x13) | 5/16 x 1/2



H100468 | BOULON WH BLK
(x20) | 5/16 x 1



H100459 | BOULON WH BLK
(x10) | 5/16 x 1 1/4



H100407 | BOULON WH BLK
(x26) | 5/16 x 1 1/2



H100378 | BOULON WH BLK
(x15) | 5/16 x 1 3/4



H100471 | VIS TIREFOND WH BLK
(x7) | 5/16 x 1 1/2



H100458 | VIS TIREFOND WH BLK
(x46) | 5/16 x 2



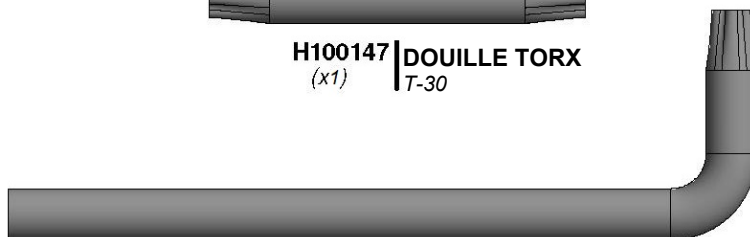
H100197 | VIS TIREFOND WH BLK
(x42) | 5/16 x 2 1/2



Pièces de quincaillerie



H100147 | DOUILLE TORX
(x1) | T-30



H100114 | CLÉ TORX
(x1) | T-30



H100764 | EMBOUT DE VISSAGE
(x1)



H100063 | BOULON PTH
(x26) | 1/4 x 3/4



H101100 | CONDUCTEUR MAGNÉTIQUE
(x1)



H100654 | BOULON HEX
(x13) | 3/8 x 5-1/2



H100091 | VIS TÊTE PLATE CRUCIFORME PFH
(x4) | 8 x 2 1/4



H100111 | VIS TÊTE PLATE CRUCIFORME PFH
(x17) | 8 x 2



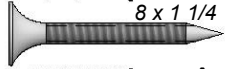
H100089 | VIS TÊTE PLATE CRUCIFORME PFH
(x4) | 8 x 1 3/4



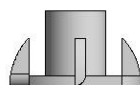
H100086 | VIS TÊTE PLATE CRUCIFORME PFH
(x250) | 8 x 1 1/2



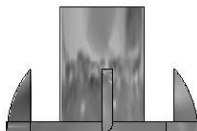
H100087 | VIS TÊTE PLATE CRUCIFORME PFH
(x4) | 8 x 1 1/4



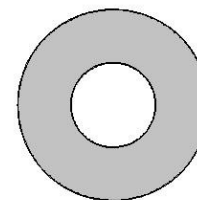
H100088 | VIS TÊTE PLATE CRUCIFORME PFH
(x346) | 8 x 1 1/8



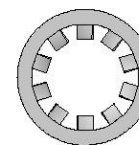
H100072 | ÉCROU À ENFONCER
(x26) | 1/4



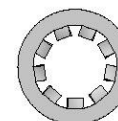
H100073 | ÉCROU À ENFONCER
(x13) | 3/8



H100102 | RONDELLE PLATE
(x13) | 11 x 25



H100107 | RONDELLE DE VERROUILLAGE INT
(x13) | 10 x 18



H100108 | RONDELLE DE VERROUILLAGE INT
(x26) | 8 x 15



H100128 | VIS TÊTE PLATE CRUCIFORME PFH
(x30) | 8 x 5/8



H100070 | VIS TÊTE PLATE CRUCIFORME PFH
(x9) | 8 x 3/4



Pièces de quincaillerie



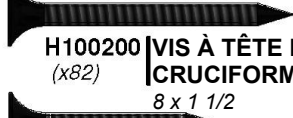
H100201 | VIS À TÊTE PLATE
(x17) | CRUCIFORME PFH BLK
8 x 2-1/2



H100483 | VIS À TÊTE PLATE
(x30) | CRUCIFORME PFH BLK
8 x 2 1/4



H100391 | VIS À TÊTE PLATE
(x72) | CRUCIFORME PFH BLK
8 x 2



H100200 | VIS À TÊTE PLATE
(x82) | CRUCIFORME PFH BLK
8 x 1 1/2



H100380 | VIS À TÊTE PLATE
(x63) | CRUCIFORME PFH BLK
8 x 1 1/8



H100385 | VIS À TÊTE PLATE
(x9) | CRUCIFORME PFH BLK
8 x 1



H100202 | VIS À TÊTE PLATE
(x2) | CRUCIFORME PFH BLK
8 x 5/8



H100472 | BOULON HEX BLK
(x2) | 5/16 x 2 3/4



H100761 | BOULON HEX BLK
(x4) | 5/16 x 2



H100657 | BOULON HEX BLK
(x4) | 5/16 x 1 3/4



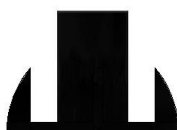
H100481 | BOULON HEX BLK
(x4) | 5/16 x 1 1/4



H100659 | BOULON HEX BLK
(x9) | 5/16 x 1 1/4



H100479 | ÉCROU AUTOBLOQUANT
(x2) | BLK
5/16



H100379 | ÉCROU À ENFONCER BLK
(x149) | 5/16



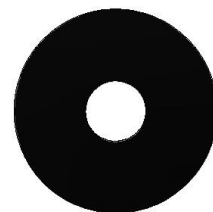
H100403 | VIS TIREFOND WH BLK
(x22) | 1/4 x 1 1/2



H100487 | VIS TIREFOND WH BLK
(x2) | 1/4 x 2



H100456 | VIS TIREFOND WH BLK
(x11) | 1/4 x 2 1/2



H100478 | RONDELLE PLATE BLK
(x24) | 8 x 27



H100474 | RONDELLE PLATE BLK
(x2) | 9 x 18



H100477 | RONDELLE FENDUE BLK
(x22) | 5/16



H100473 | RONDELLE DE
(x2) | VERROUILLAGE INT BLK
8 x 15



H100405 | RONDELLE DE SÉCURITÉ
(x13) | EXT BLK
6 x 15



H100198 | RONDELLE DE SÉCURITÉ
(x187) | EXT BLK
8 x 19



H100199 | RONDELLE DE SÉCURITÉ
(x34) | EXT BLK
12 x 19



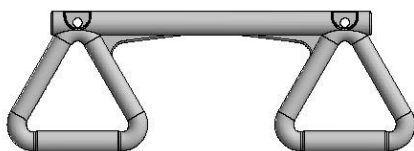
Composants accessoires (pas à l'échelle)



A100047 (x4) | CHAÎNE VERTE 57 PO [1447,8 MM]



A100177 (x2) | CHAÎNE VERTE 31 PO [787,4 MM]



A6P00034 (x1) | TRAPÈZE JAUNE



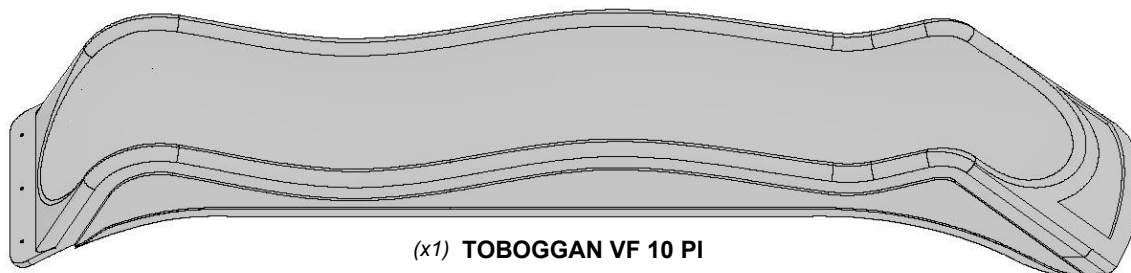
A6P00410 (x1) | PIQUET



A100027 (x2) | SIÈGE DE BALANÇOIRE VERT 26 PO [660,4 mm]



A100045 (x8) | BARREAU MÉTALLIQUE 559 VERTE



(x1) TOBOGGAN VF 10 PI

TOBOGGAN FORMÉE SOUS VIDE DE 10 PI		
NUMÉRO DE PIÈCE	COULEUR	NUMÉRO DE MODÈLE
A100287	VERT	2106031B
A6P00540	JAUNE	2300330
A6P00539	GRIS	2300071



A6P00036 (x6) | PRISE HC VERTE N° 1



A6P00037 (x6) | PRISE HC VERTE N° 2



A100164 (x1) | ÉTIQUETTE D'IDENTIFICATION DE BYD (GRANDE) 3 À 10 ANS

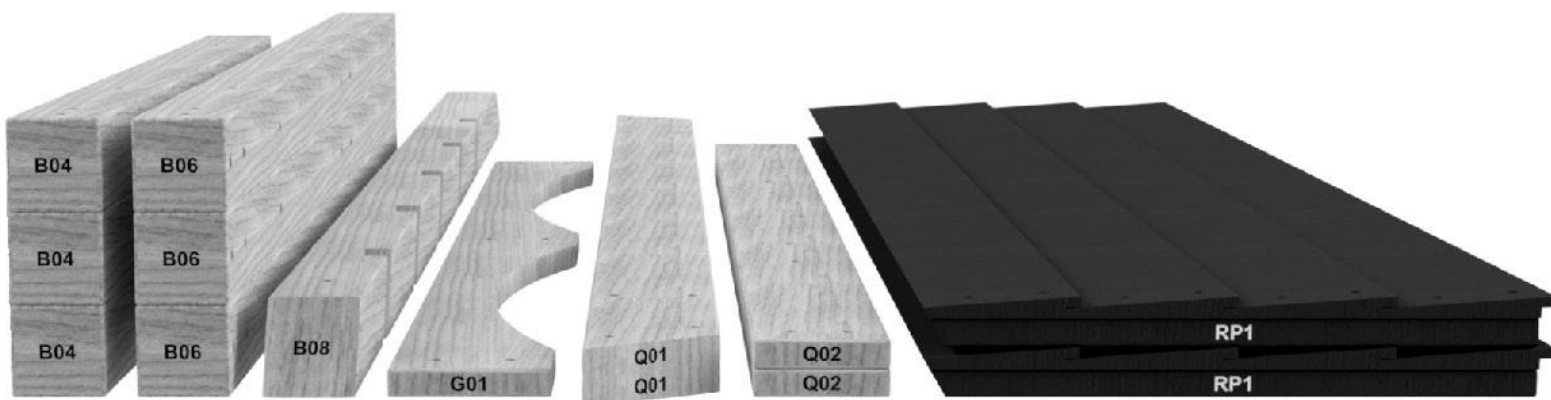
ÉTAPE 1 DE PRÉ-ASSEMBLAGE - TRI DES PIÈCES

Il est essentiel pour faciliter l'assemblage que vous preniez le temps de trier et d'organiser le bois et la quincaillerie.

PIÈCES EN BOIS :

- Organisez les pièces de bois selon le numéro alphanumérique à trois chiffres estampillé sur chaque planche (ex. P01).
- S'il y a plusieurs planches avec le même numéro estampillé, empilez ces pièces ensemble.
- Les tampons se trouvent sur la surface plane ou sur l'extrémité des planches.
- Prévoyez beaucoup d'espace - les pièces de bois peuvent prendre beaucoup de place.

REMARQUE : LES CARTONS NE SONT PAS ORGANISÉS PAR NUMÉRO DE PLANCHE.



PIÈCES DE QUINCAILLERIE :

- Nous vous recommandons d'avoir une table séparée pour organiser les pièces de quincaillerie.
- Les sacs de pièces de quincaillerie comportent un numéro de pièce alphanumérique à sept chiffres.
- Vous pouvez organiser vos pièces de quincaillerie par numéro de pièce ou les grouper par type de pièce (c.-à-d. boulons, écrous, etc.).
- Lors de l'assemblage, il vous suffit de référencer les quatre derniers chiffres du numéro.



ÉTAPE 2 DE PRÉ-ASSEMBLAGE - OUTILS NÉCESSAIRES



Perceuse sans fil ou
perceuse électrique



Accessoires de la perceuse :
Tête cruciforme



Mèches de 1/8 po,
3/16 po, 3/8 po et 7/16 po



Tournevis cruciforme



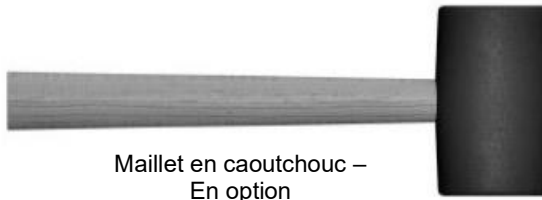
Clés ouvertes de 1/2 po et 7/16 po



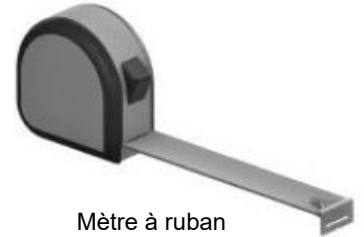
Clé à cliquet de 3/8 po, douilles standard
de 1/2 po et 7/16 po, douilles profondes
de 1/2 po et 7/16 po



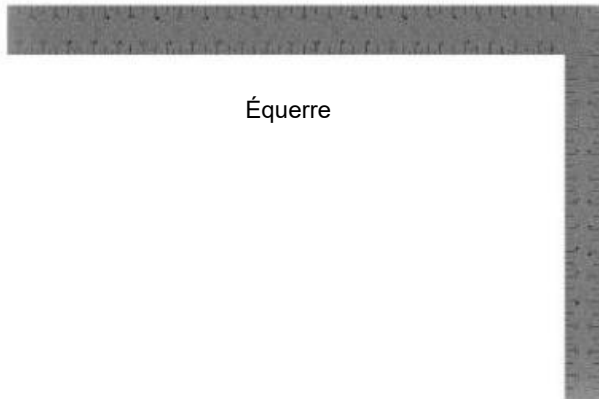
Marteau à panne fendue



Maillet en caoutchouc –
En option



Mètre à ruban



Équerre



Niveau de 24 po

ÉTAPE 3 DE PRÉ-ASSEMBLAGE - CHOISISSEZ VOTRE MÉTHODE D'ASSEMBLAGE

Plusieurs types d'instructions de montage s'offrent à vous.

1. Manuel d'assemblage imprimé inclus avec votre produit
2. Application BILT - Instructions interactives en 3D
3. Combinaison du manuel imprimé et de l'application BILT (Remarque : Les numéros d'étape peuvent différer entre les deux méthodes)



Scannez pour des instructions faciles en 3D

Téléchargez l'application BILT avant de commencer





Composants accessoires (pas à l'échelle)



A100134 | POIGNÉE VERTE 816 C/C
(x2)



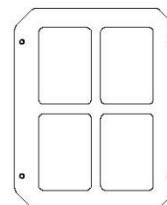
A100324 | ÉCHELON 578 VERT
(x2)



A100118 | POIGNÉE VERT MÉTALLIQUE 381 c/c
(x6)



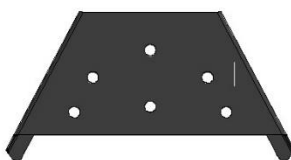
A6P00096 | TÉLESCOPE
(x1)



A100014 | FENÊTRE EN PLASTIQUE BLANC
(x2)



A100325 | SUPPORT D'EXTENSION DE POUTRE DE BALANÇOIRE - GAUCHE
(x1)



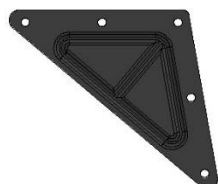
A4M01169 | SUPPORT EN A
(x1)



A100326 | SUPPORT D'EXTENSION DE POUTRE DE BALANÇOIRE - DROIT
(x1)



A100140 | SUPPORT EN L 66 x 66 x 127
(x2)



A100294 | PLAQUE TRIANGULAIRE 100° À 5 TROUS
(x2)



A100396 | SUPPORT EN L 51 x 32 x 82 x 3,175
(x4)



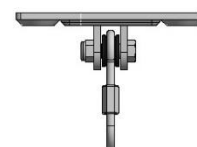
A4M01046 | SUPPORT EN L 2,5 x 38 x 55 x 55
(x15)



A100314 | ÉTIQUETTE DE CONTRÔLE « A »
(x1)



A100069 | MAILLON RAPIDE
(x6)



A4M00505 | CROCHET DE BALANÇOIRE
(x6)



A100178 | TARIÈRE
(x8)

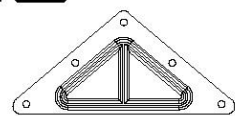


A4M00527 | BARRE DE RENFORT DE PIQUET
(x2)



BARRES DE SUSPENSION

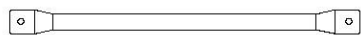
ÉTAPE 1



A100294 (x2) **PLAQUE TRIANGULAIRE 100° À 5 TROUS**



A4M01046 (x4) **SUPPORT EN L 2,5 x 38 x 55 x 55**



A100045 (x4) **BARREAU MÉTALLIQUE 559 VERTE**



H100205 (x2) **BOULON WH BLK 5/16 x 2-1/4**



H100407 (x6) **BOULON WH BLK 5/16 x 1 1/2**



H100379 (x6) **ÉCROU À ENFONCER BLK 5/16**



H100403 (x8) **VIS TIREFOND WH BLK 1/4 x 1 1/2**




H100478 (x2) **RONDELLE PLATE BLK 8 x 27**

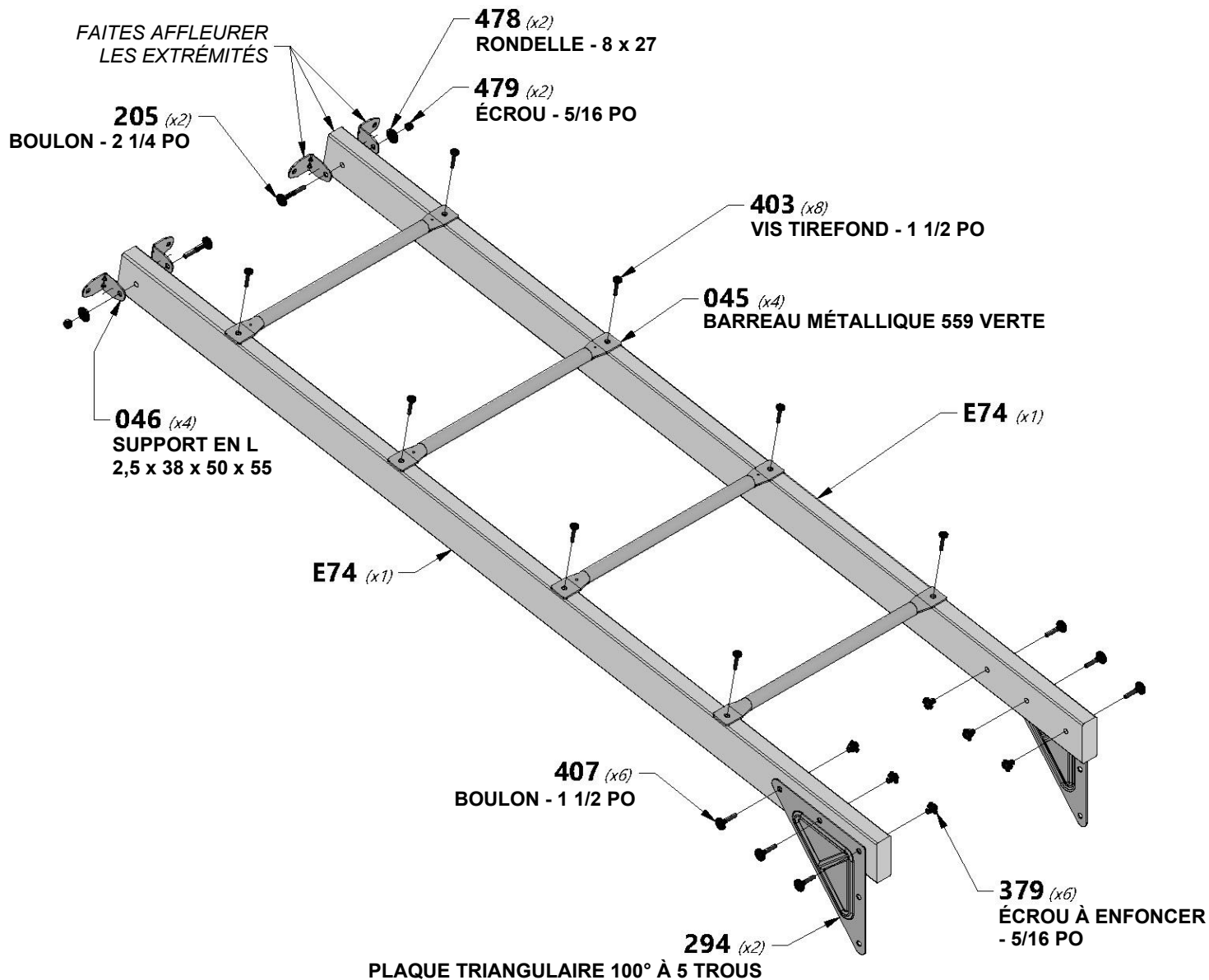


H100479 (x2) **ÉCROU AUTOBLOQUANT BLK 5/16**



E74 (x2) **RAIL DE BARRE DE SUSPENSION - W4L15732 1 3/8 po x 3 3/8 po x 77 1/8 po (36x86x1959)**

 **CONSEIL :**
INSÉREZ LES ÉCROUS À ENFONCER DANS LES PLANCHES AVANT L'ASSEMBLAGE





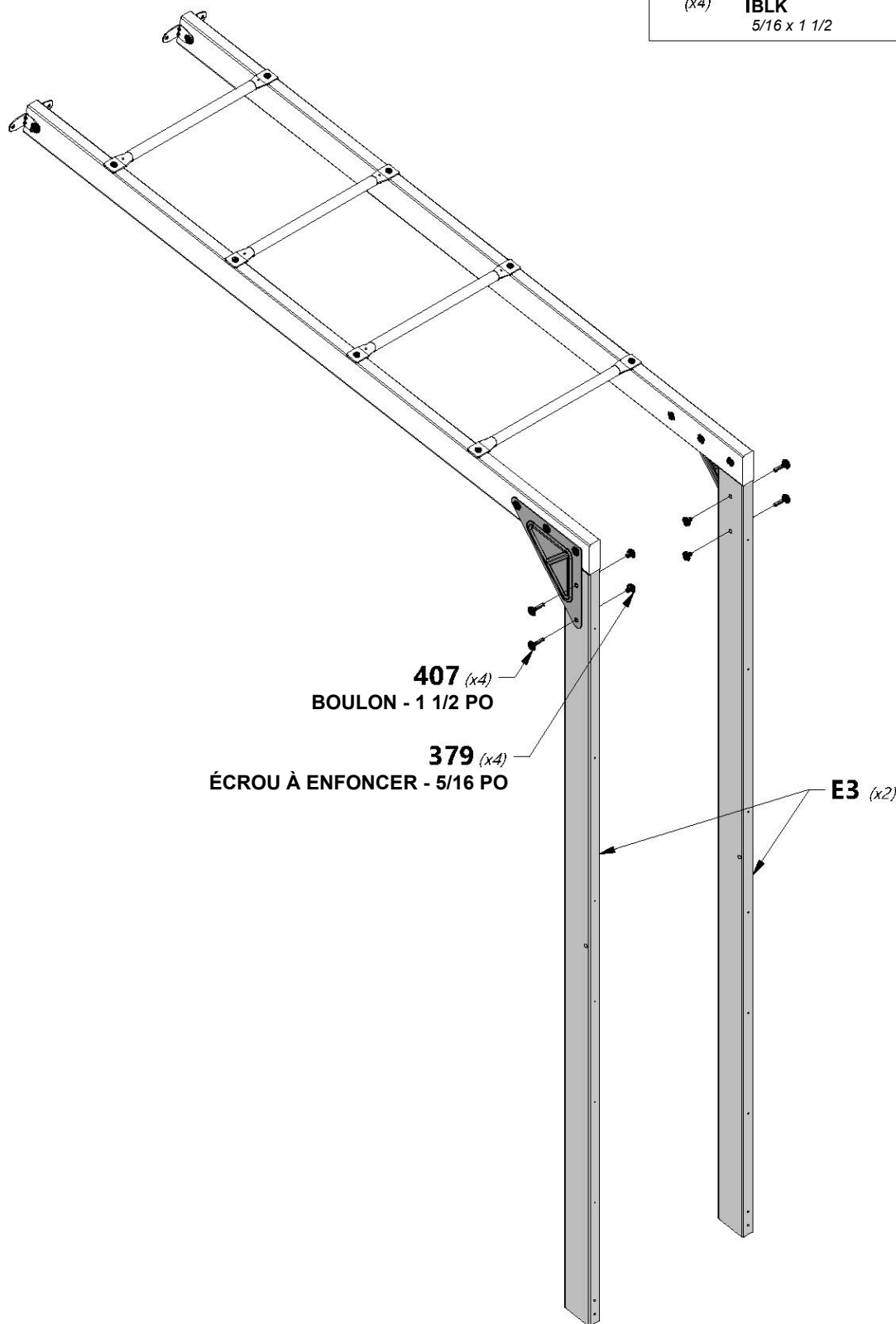
E3 | MONTANT DE BARRE DE SUSPENSION - W4L08127
(x2) | 1 3/8 po x 3 3/8 po x 87 5/8 po (36x86x2226)



H100407 | BOULON WH
(x4) | BLK
5/16 x 1 1/2



H100379 | ÉCROU À
(x4) | ENFONCER BLK
5/16





BARRES DE SUSPENSION

ÉTAPE 3



H82 | PLANCHE DE SOL DE BARRE DE SUSPENSION - W4L15714
(x1) | 1 po x 3 3/8 po x 70 3/8 po (24x86x1786)



H81 | CALE DE BARRE DE SUSPENSION - W4L15710
(x2) | 1 po x 3 3/8 po x 51 5/8 po (24x86x1311)



H100472 | BOULON HEX BLK
(x2) | 5/16 x 2 3/4



H100197 | VIS TIREFOND
WH BLK
(x4) | 5/16 x 2 1/2



H100407 | BOULON WH BLK
(x4) | 5/16 x 1 1/2



H100192 | ÉCROU À PORTÉE
CYLINDRIQUE WH
BLK
(x4) | 5/16 x 7/8



H100379 | ÉCROU À
ENFONCER BLK
(x2) | 5/16



H100473 | RONDELLE DE
VERROUILLAGE
INT BLK
(x2) | 8 x 15



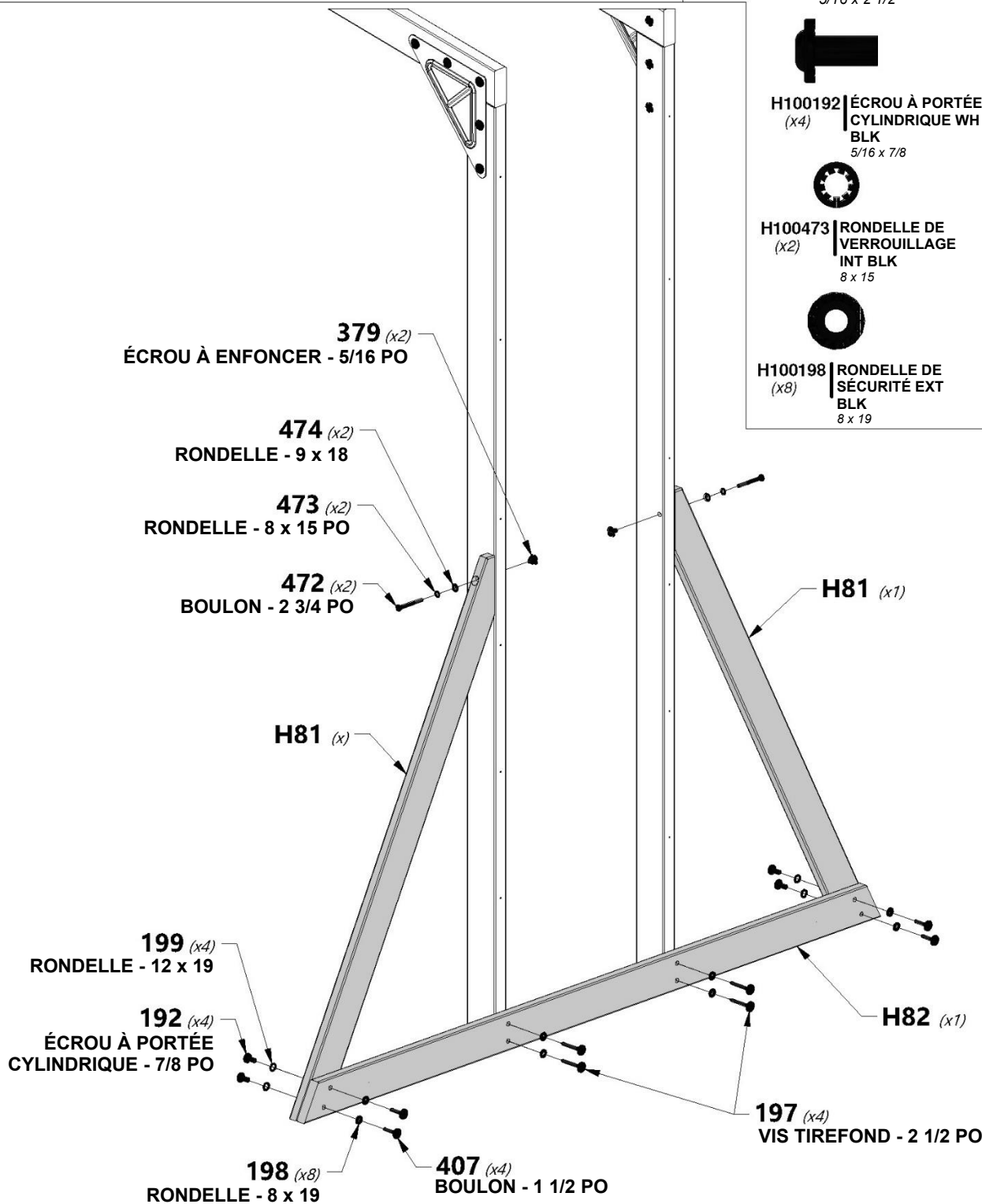
H100474 | RONDELLE
PLATE BLK
(x2) | 9 x 18



H100198 | RONDELLE DE
SÉCURITÉ EXT
BLK
(x8) | 8 x 19



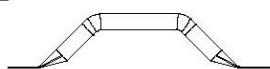
H100199 | RONDELLE DE
SÉCURITÉ EXT BLK
(x4) | 12 x 19



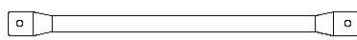


BARRES DE SUSPENSION

ÉTAPE 4



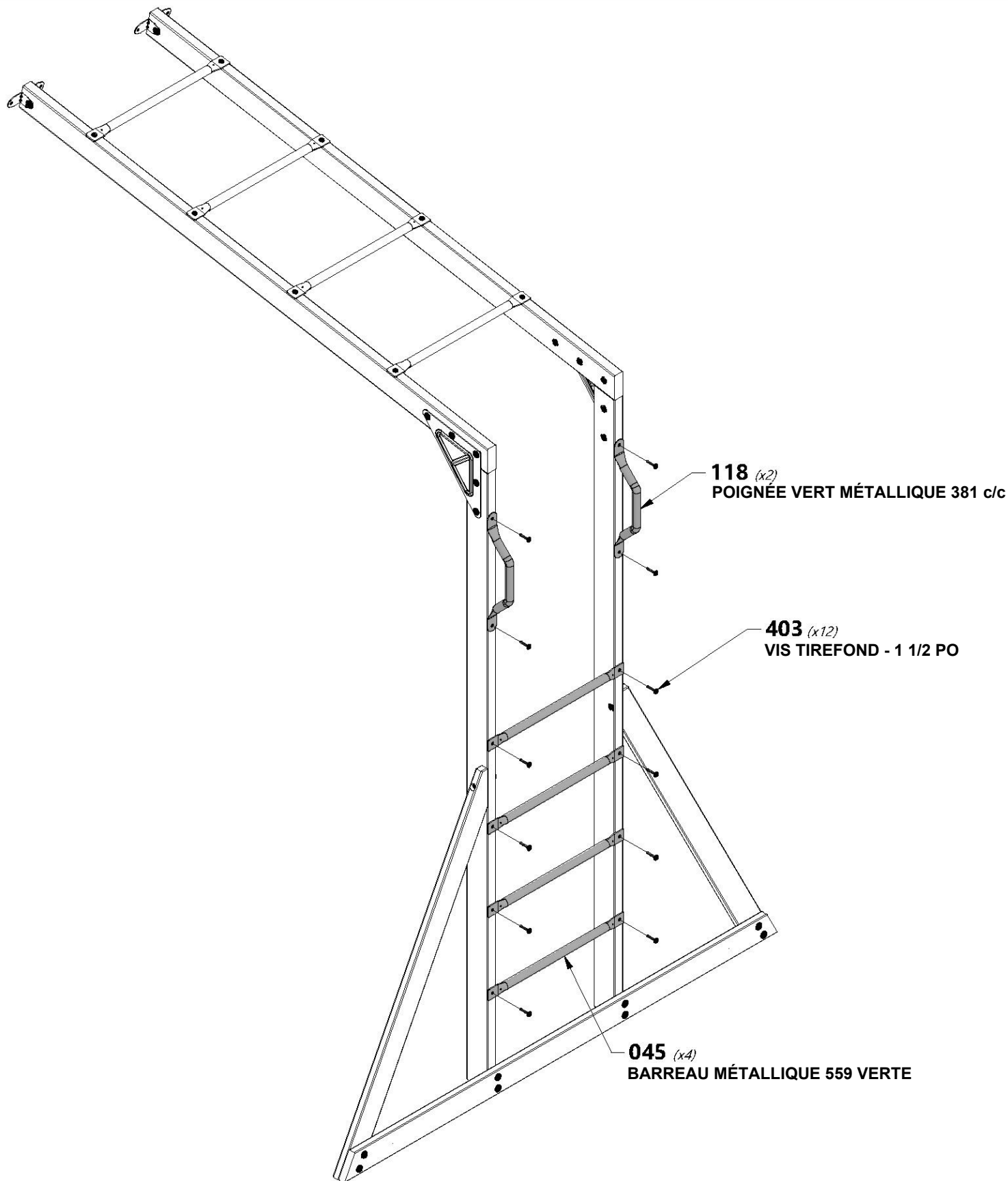
A100118 | POIGNÉE VERT
(x2) | MÉTALLIQUE 381 c/c



A100045 | BARREAU MÉTALLIQUE
(x4) | 559 VERTE



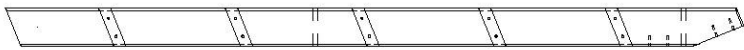
H100403 | VIS TIREFOND
(x12) | WH BLK
5/16 x 1 1/2





ASSEMBLAGE DE L'ÉCHELLE

ÉTAPE 1



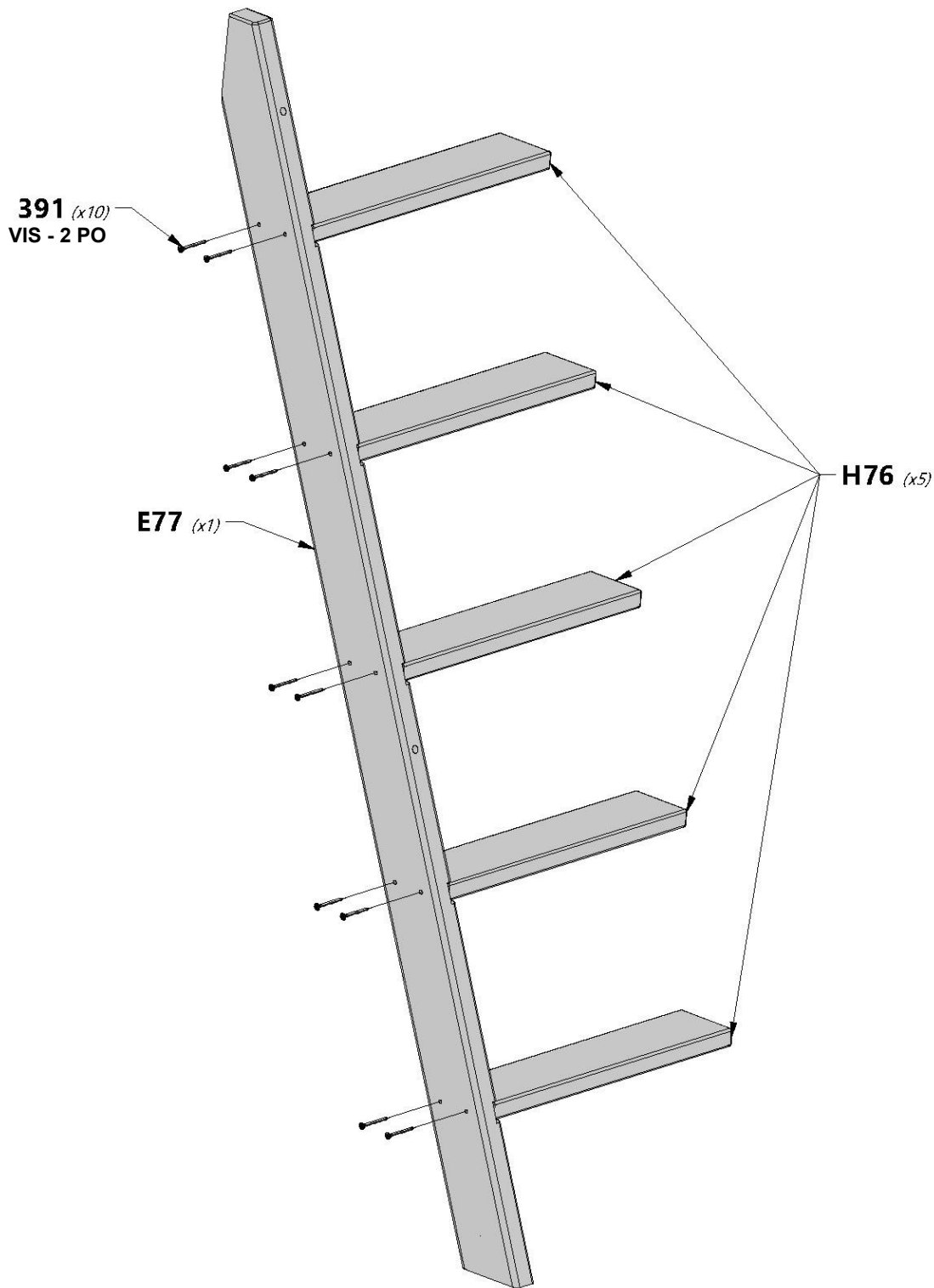
E77 | MONTANT GAUCHE - W4L14734
(x1) | 1 3/8 po x 3 3/8 po x 64 3/8 po (36x86x1634)



H76 | ÉCHELON - W4L14779
(x5) | 1 po x 3 3/8 po x 18 1/8 po (24x86x460)



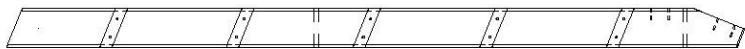
H100391 | VIS À TÊTE PLATE
(x10) | CRUCIFORME PFH BLK
8 x 2





ASSEMBLAGE DE L'ÉCHELLE

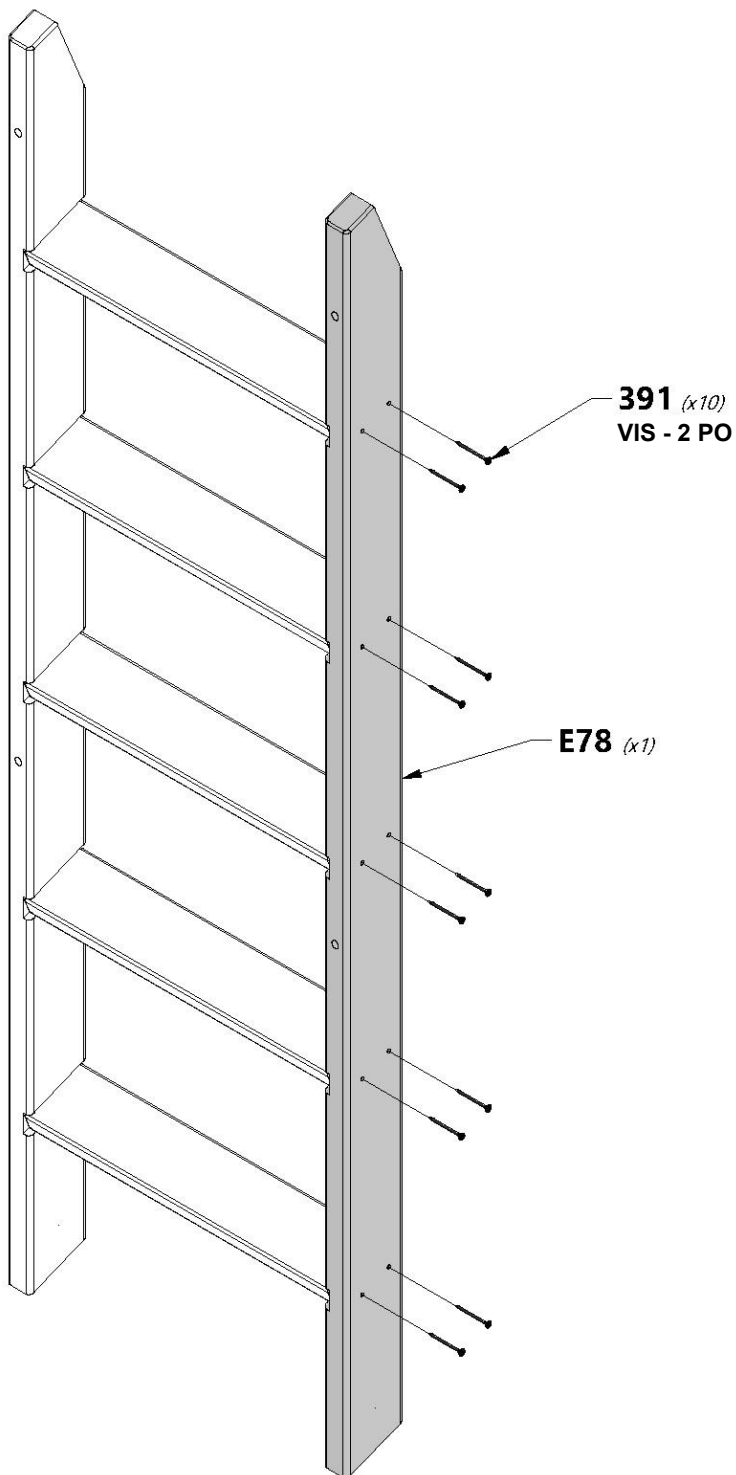
ÉTAPE 2



E78 | MONTANT DROIT - W4L14735
(x1) | 1 3/8 po x 3 3/8 po x 64 3/8 po (36x86x1634)



H100391 | VIS À TÊTE PLATE
(x10) | CRUCIFORME PFH BLK
8 x 2



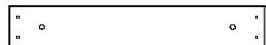


ASSEMBLAGE DE L'ÉCHELLE

ÉTAPE 3



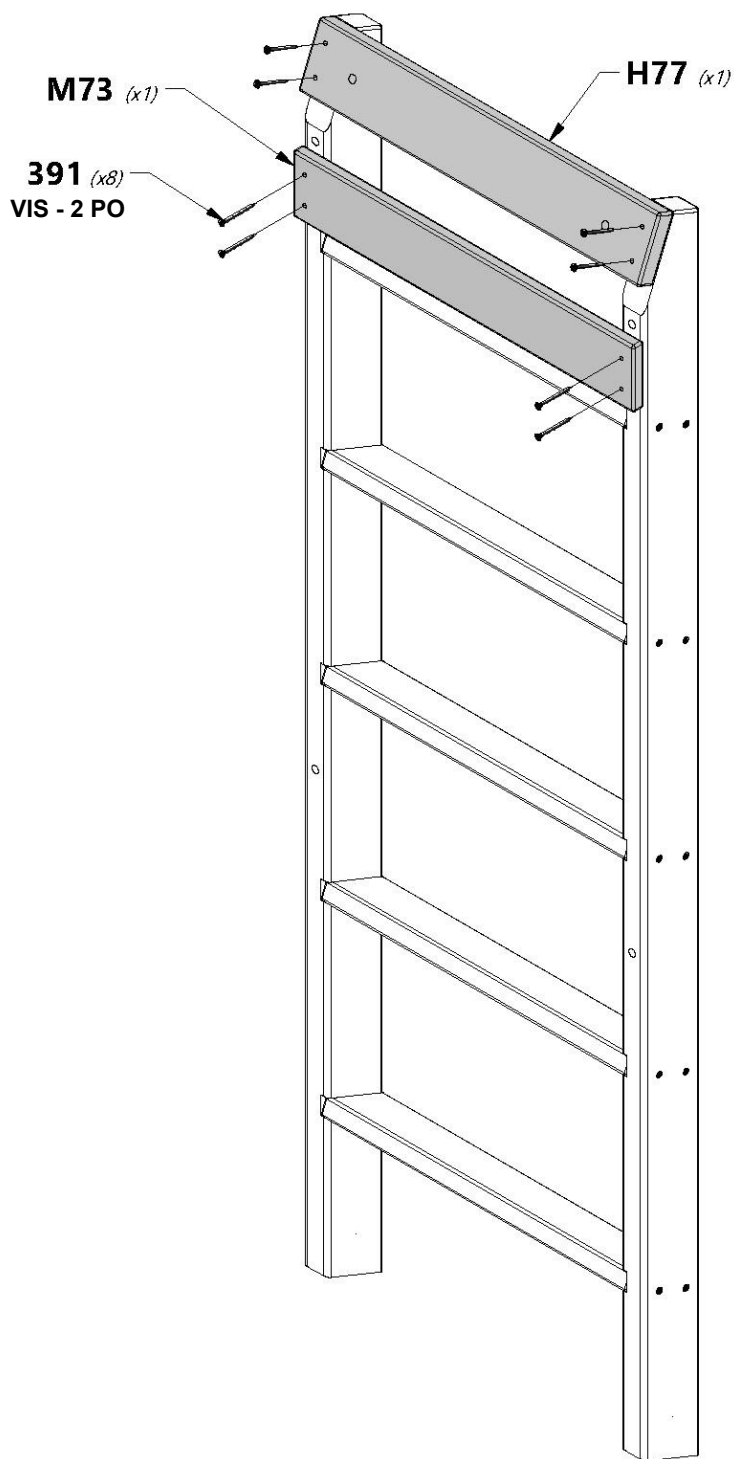
M73 | SUPPORT ARRIÈRE - W4L14821
(x1) | 5/8 po x 3 3/8 po x 20 1/8 po (16x86x512)



H77 | PLANCHE DE FIXATION - W4L14780
(x1) | 1 po x 3 3/8 po x 20 1/8 po (24x86x512)



H100391 | VIS À TÊTE PLATE
(x8) | CRUCIFORME PFH BLK
8 x 2





ASSEMBLAGE DE L'ÉCHELLE

ÉTAPE 4



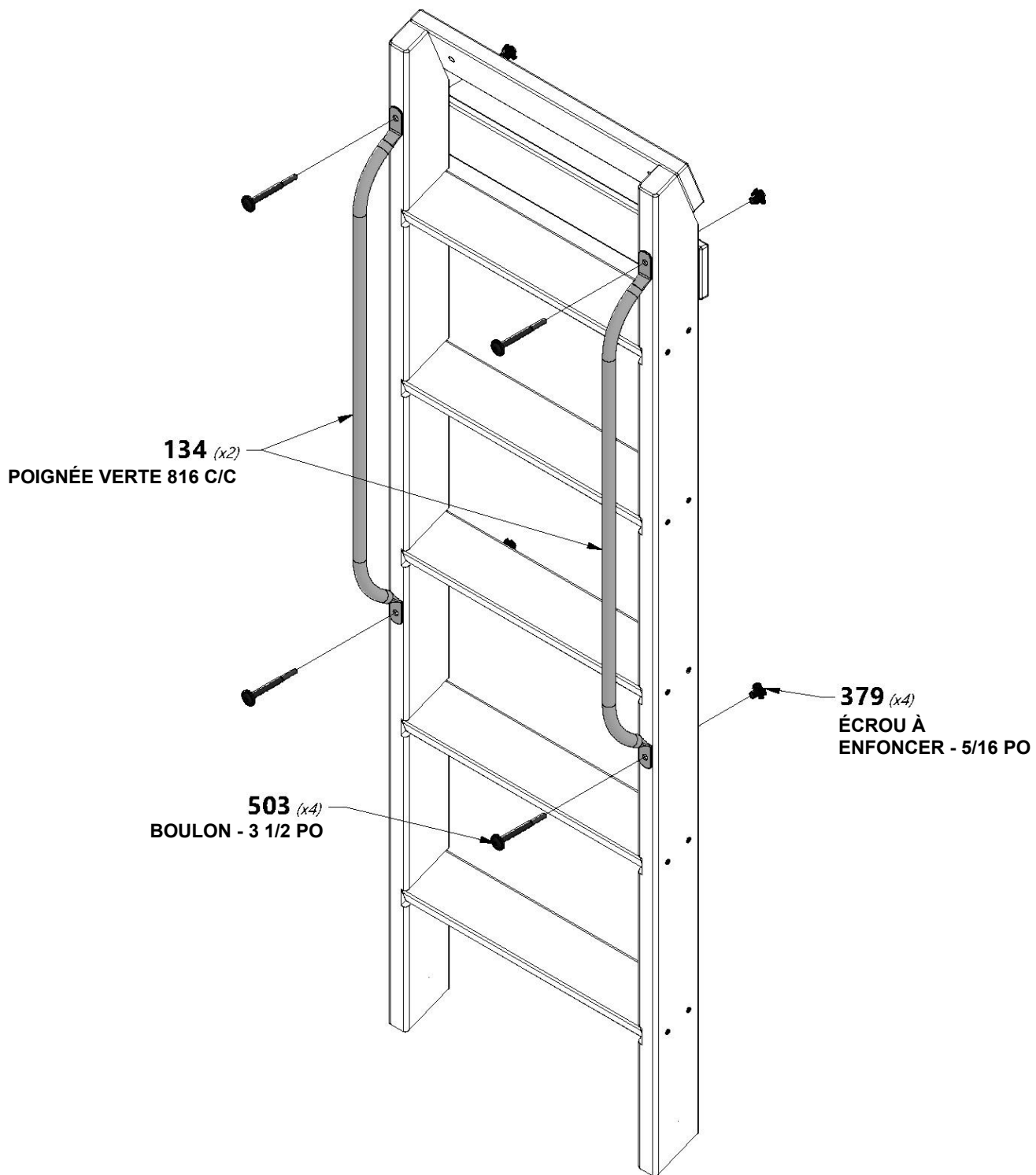
A100134 | POIGNÉE VERTE 816 C/C
(x2)



H100503 | BOULON WH BLK
(x4) | 5/16 x 3-1/2



H100379 | ÉCROU À ENFONCER BLK
(x4) | 5/16





ASSEMBLAGE DU MUR D'ESCALADE

ÉTAPE 1



M75 | PLANCHE DE MUR D'ESCALADE - W4L15632
(4) | 5/8 po x 3 3/8 po x 22 7/8 po (16x86x580)



M76 | PLANCHE DE MUR D'ESCALADE - W4L15633
(4) | 5/8 po x 3 3/8 po x 22 7/8 po (16x86x580)



A6P00036 | PRISE HC VERTE N° 1
(6)



A6P00037 | PRISE HC VERTE N° 2
(6)



H100108 | RONDELLE DE VERROUILLAGE INT
(24) | 8 x 15



H100063 | BOULON PTH
(24) | 1/4 x 3/4

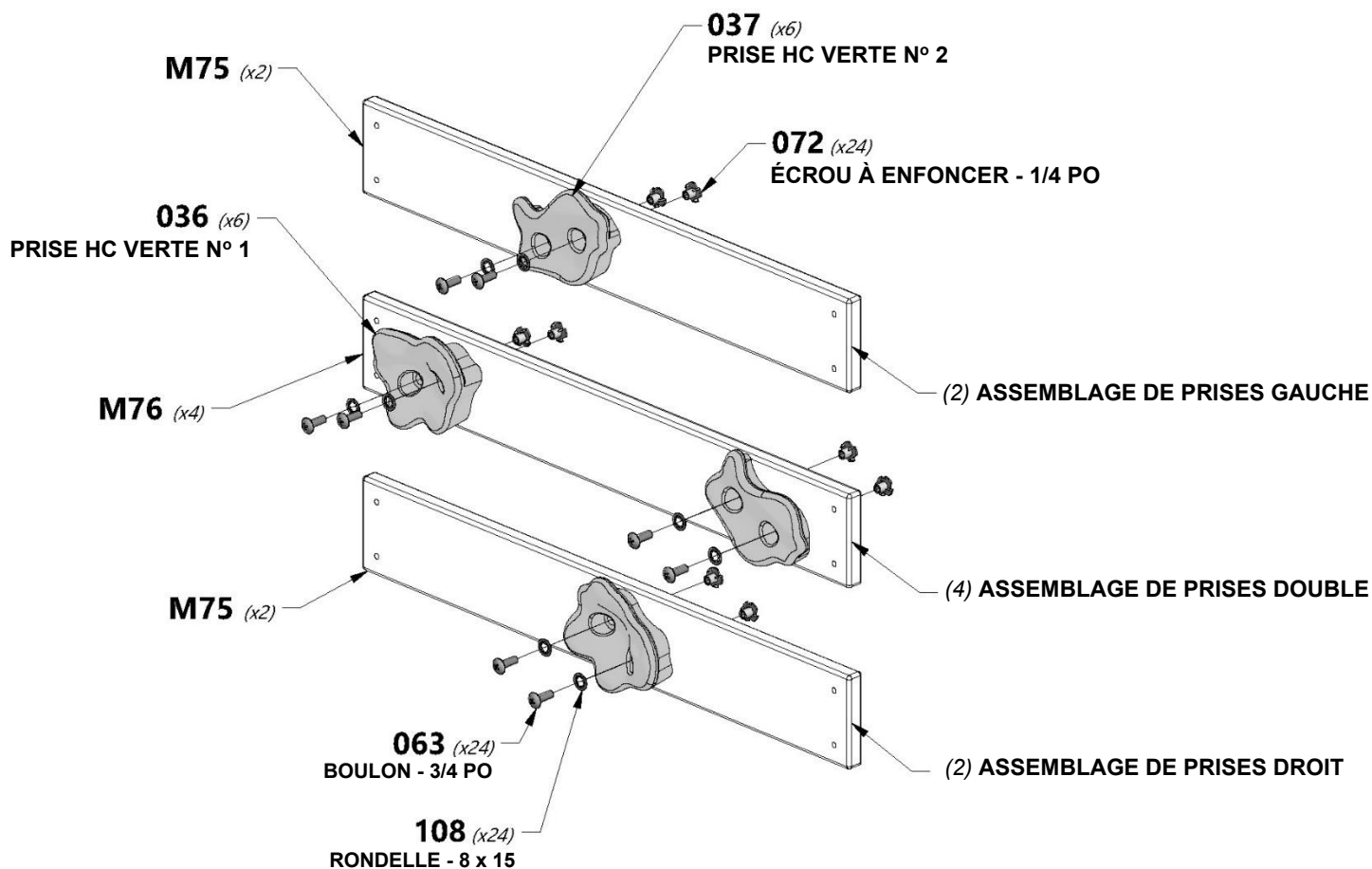
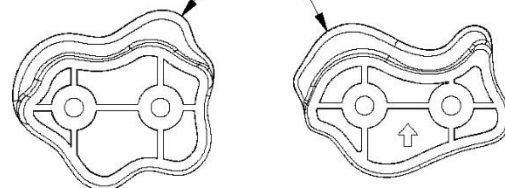


H100072 | ÉCROU À ENFONCER
(24) | 1/4



CONSEIL :
INSÉREZ LES ÉCROUS À ENFONCER DANS LES PLANCHES AVANT L'ASSEMBLAGE




INSTALLEZ AVEC LES POIGNÉES VERS LE HAUT. **PLACEZ LES PRISES COMME VOUS LE SOUHAITEZ**





ASSEMBLAGE DU MUR D'ESCALADE

ÉTAPE 2

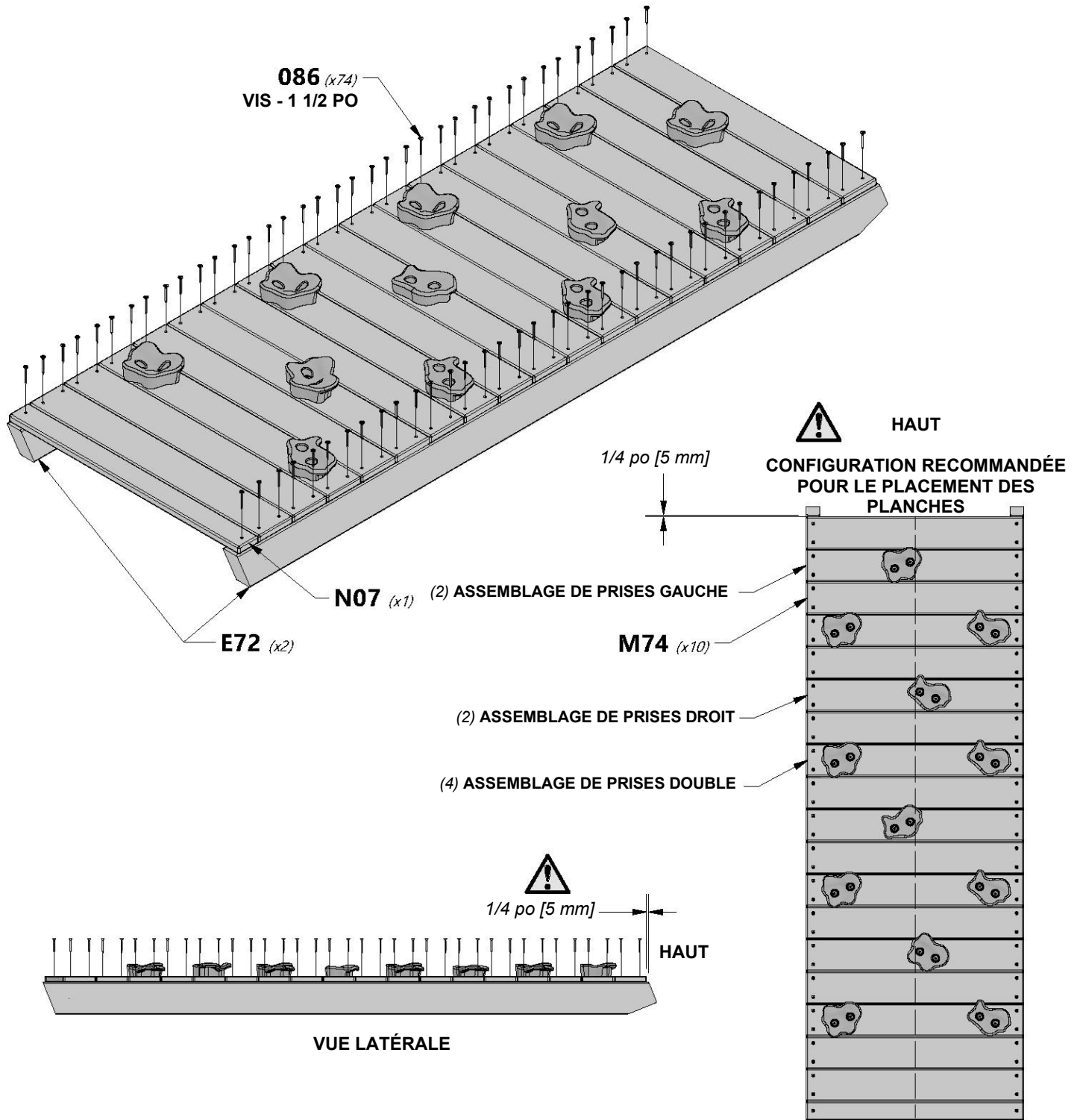
- 
(2) ASSEMBLAGE DE PRISES GAUCHE
- 
(4) ASSEMBLAGE DE PRISES DOUBLE
- 
(2) ASSEMBLAGE DE PRISES DROIT

N07 | PLANCHE DE MUR D'ESCALADE - W4L15626
(1) | 5/8 po x 2 po x 22 7/8 po (16x50x580)

M74 | PLANCHE DE MUR D'ESCALADE - W4L15631
(10) | 5/8 po x 3 3/8 po x 22 7/8 po (16x86x580)

E72 | LISSE DE MUR D'ESCALADE - W4L15490
(2) | 1 3/8 po x 3 3/8 po x 64 5/8 po (36x86x1640)

 **H100086** | VIS TÊTE PLATE
(74) | CRUCIFORME PFH
8 x 1 1/2





ASSEMBLAGE DU MUR D'ESCALADE

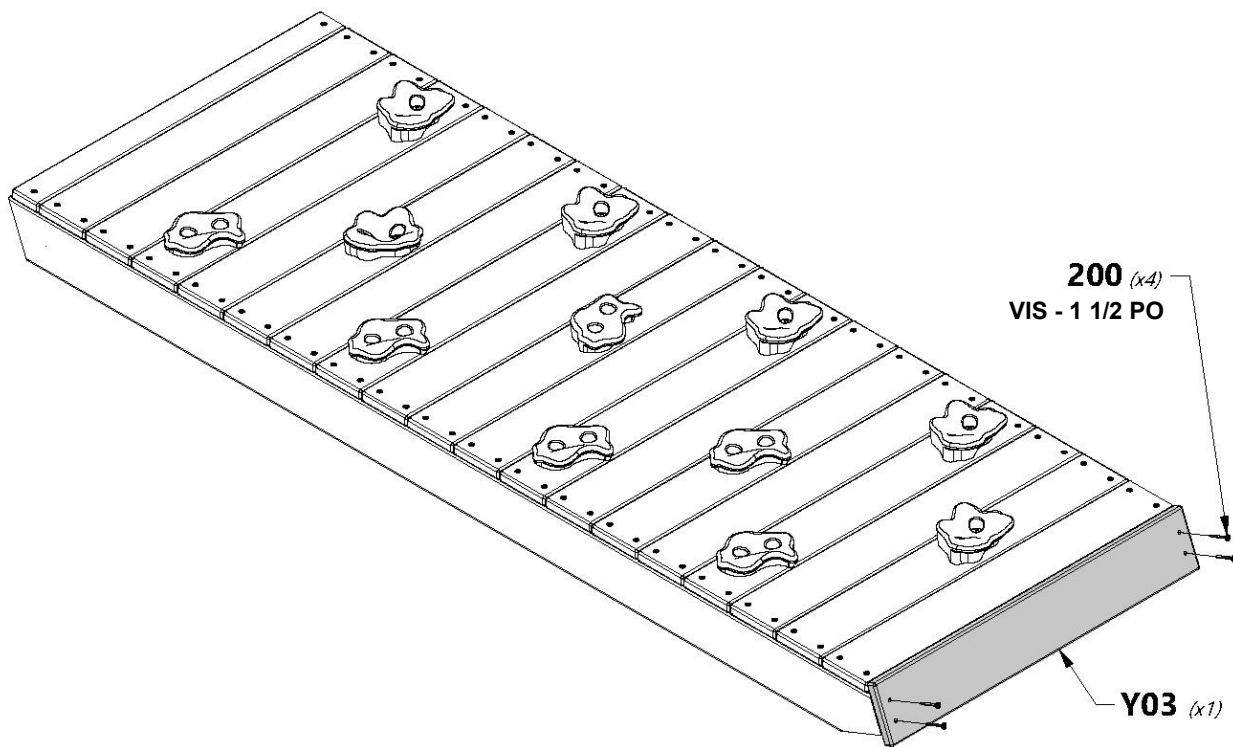
ÉTAPE 3



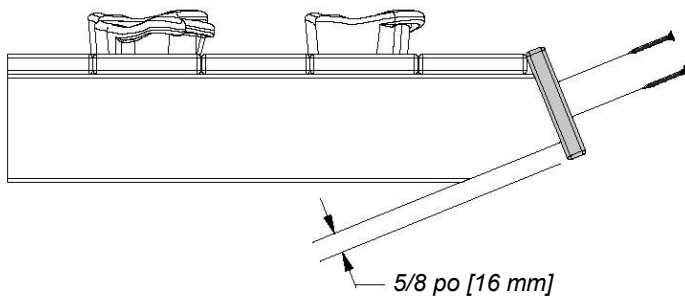
Y03 | PLANCHE D'EXTRÉMITÉ DU MUR
(1) | D'ESCALADE - W4L15644
5/8 po x 3 5/8 po x 22 7/8 po (16x92x580)



H100200 | VIS À TÊTE PLATE
(4) | CRUCIFORME PFH BLK
8 x 1 1/2



VUE LATÉRALE





ASSEMBLAGE DU MUR D'ESCALADE

ÉTAPE 4



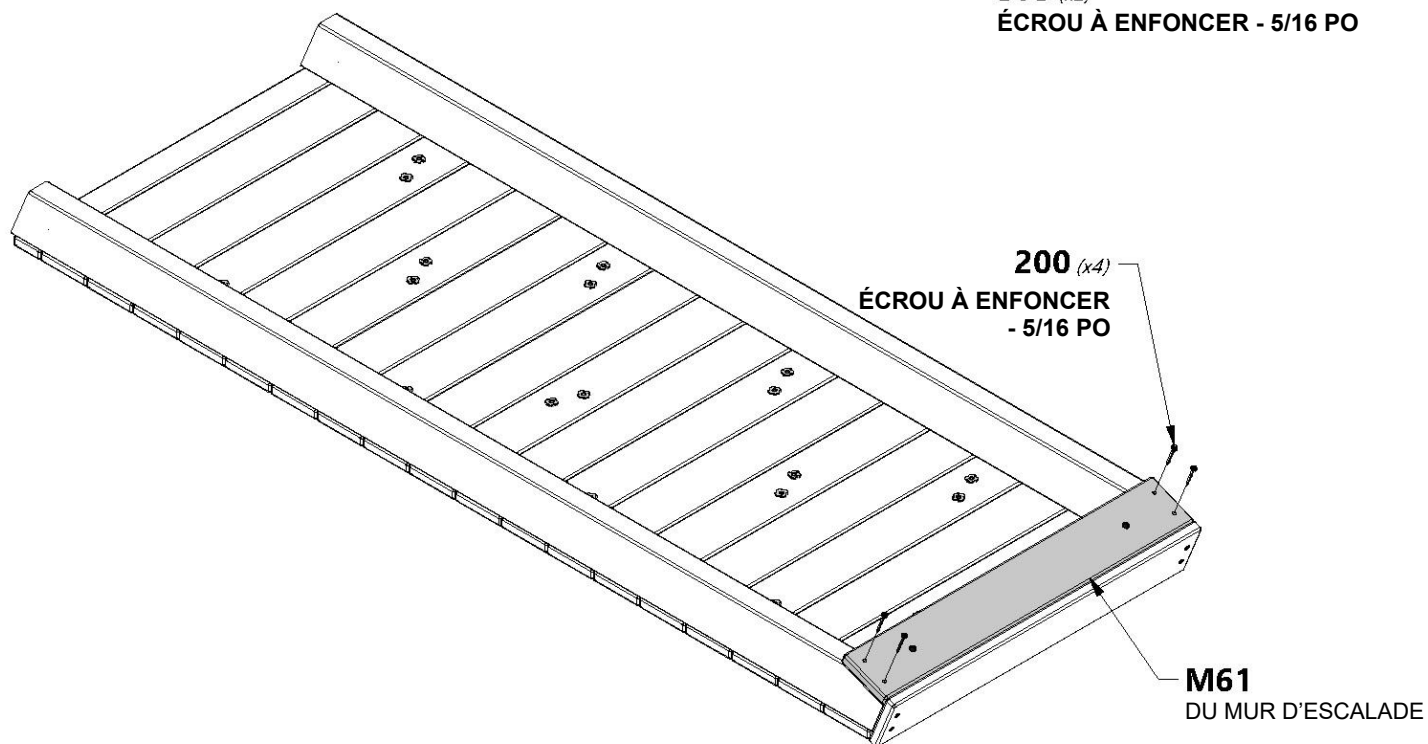
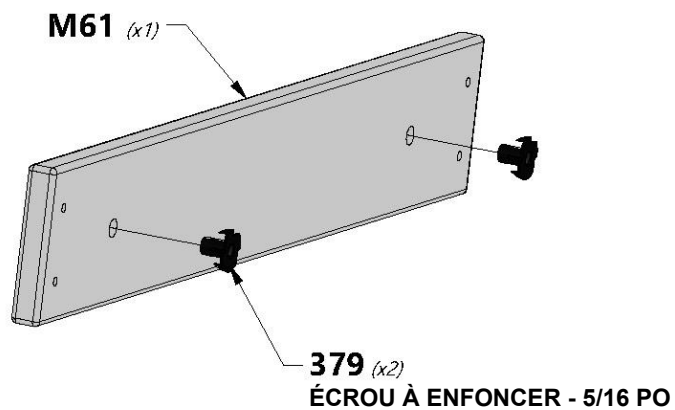
M61 | **PLANCHE DE FIXATION - W4L15629**
 (1) | 5/8 po x 3 3/8 po x 22 7/8 po (16x86x580)



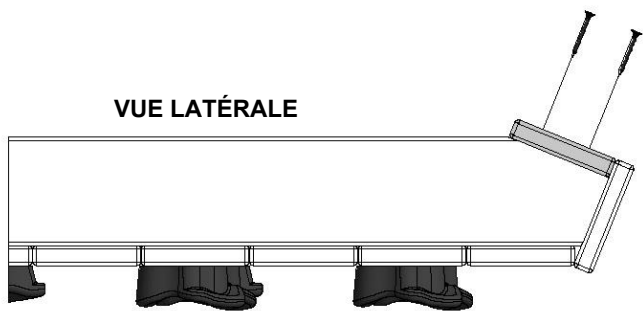
H100200 | **VIS À TÊTE PLATE**
 (4) | **CRUCIFORME PFH BLK**
 8 x 1 1/2



H100379 | **ÉCROU À ENFONCER BLK**
 (2) | 5/16



VUE LATÉRALE



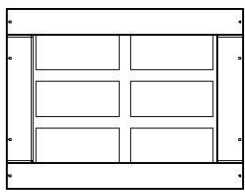
ÉCROUS À ENFONCER VERS L'INTÉRIEUR LORS DE L'INSTALLATION DE LA PLANCHE



ASSEMBLAGE DE LA FENÊTRE EN BAIE

ÉTAPE 1

G5 | LINTEAU DE FENÊTRE EN BAIE - W4L14744
(x4) | 1 po x 5 1/4 po x 45 1/4 po (24 x 134 x 1150)



WP1 | PANNEAU DE FENÊTRE EN BAIE - W2A03148
(x6) | 7/8 po x 15 3/4 po x 20 3/4 po (21x400x526)

H100200 | VIS À TÊTE PLATE CRUCIFORME PFH BLK
(x40) | 8 x 1 1/2

H100385 | VIS À TÊTE PLATE CRUCIFORME PFH BLK
(x8) | 8 x 1

REMARQUE :
FAIRE (2) ASSEMBLAGES DE FENÊTRE.

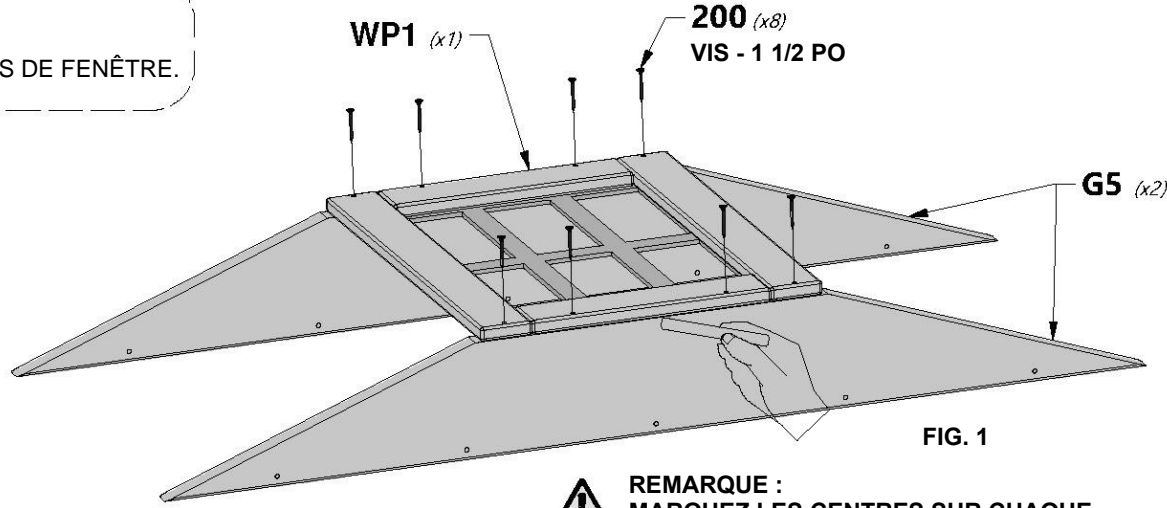


FIG. 1

REMARQUE :
MARQUEZ LES CENTRES SUR CHAQUE PIÈCE, PUIS ALIGNEZ LES PIÈCES SUR LES MARQUES.

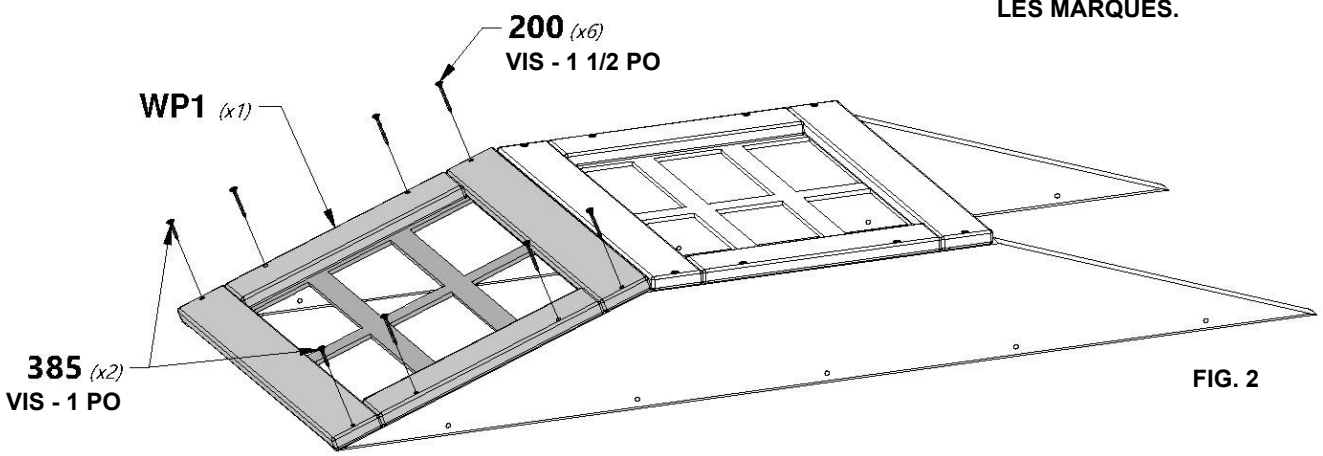


FIG. 2

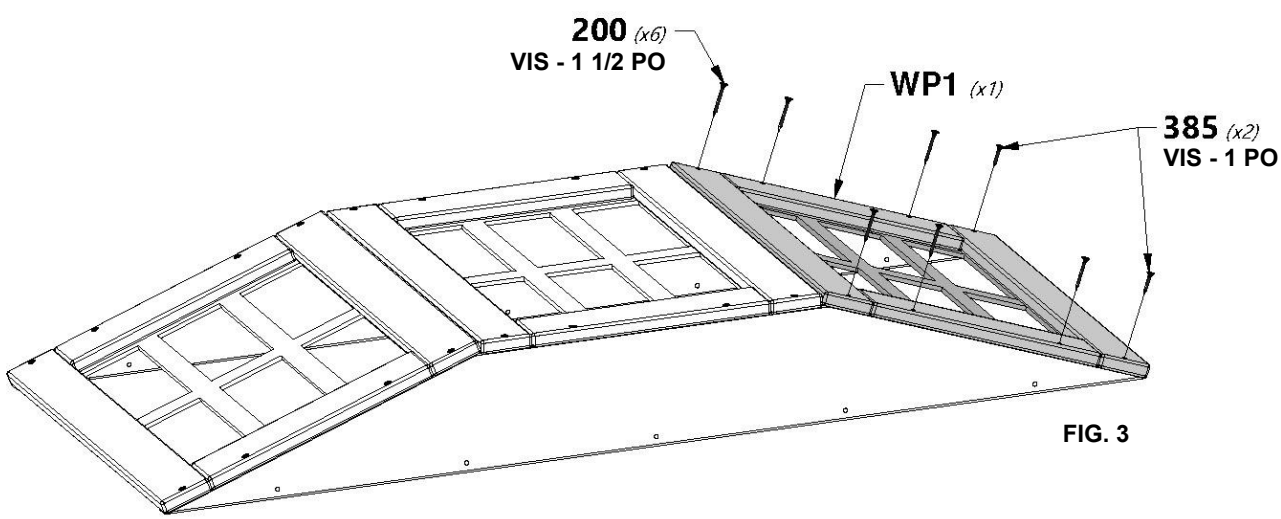


FIG. 3



ASSEMBLAGE DU TOIT DU PORCHE

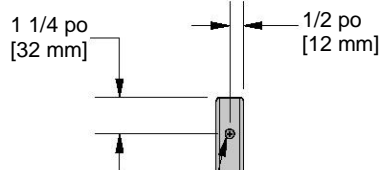
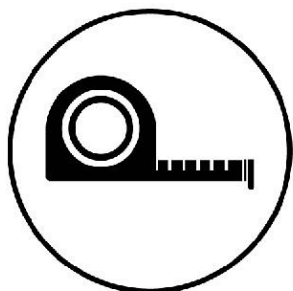
ÉTAPE 1



H20 | CHEVRON DU TOIT DU PORCHE - W4L14767
(x4) | 1 po x 3 3/8 po x 24 1/2 po (24x86x622)



H100091 | VIS TÊTE PLATE
(x2) | CRUCIFORME PFH
8 x 2 1/4

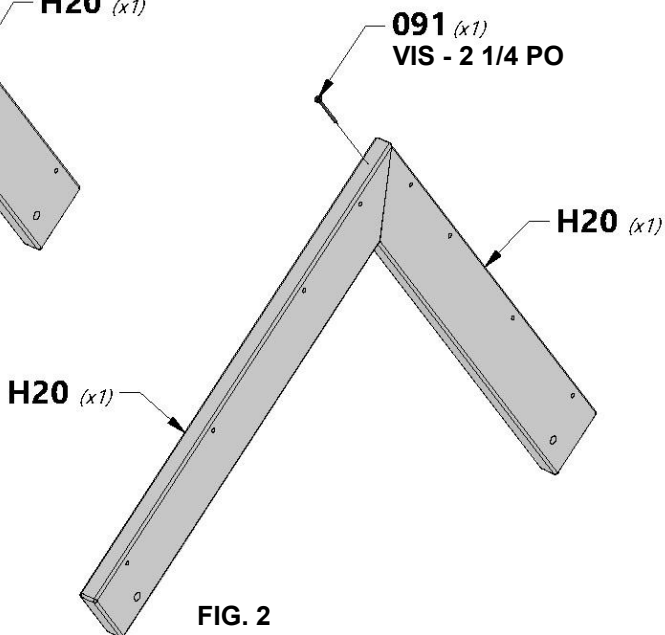
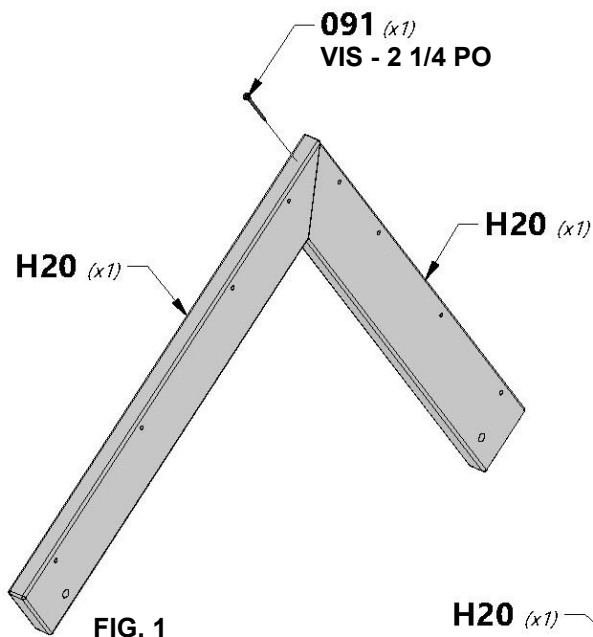


À L'AIDE D'UN FORET DE 3/16 PO [5 mm], MARQUEZ ET PERÇEZ UN AVANT-TRou DANS LE CHEVRON « H20 » POUR ÉVITER LA FISSURATION. PERÇEZ À TRAVERS UN SEUL CHEVRON, PAS LES DEUX.



REMARQUE :

FAITES (2) ASSEMBLAGES CHEVRON.



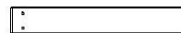


ASSEMBLAGE DU TOIT DU PORCHE

ÉTAPE 2



M19 | SUPPORT DE TOIT DU PORCHE AVANT - W4L14806
(x1) | 5/8 po x 3 3/8 po x 30 5/8 po (16x86x779)



N5 | ENCADREMENT DE PIGNON DE PORCHE AVANT - W4L14829
(x1) | 5/8 po x 2 3/8 po x 15 po (16x60x381)



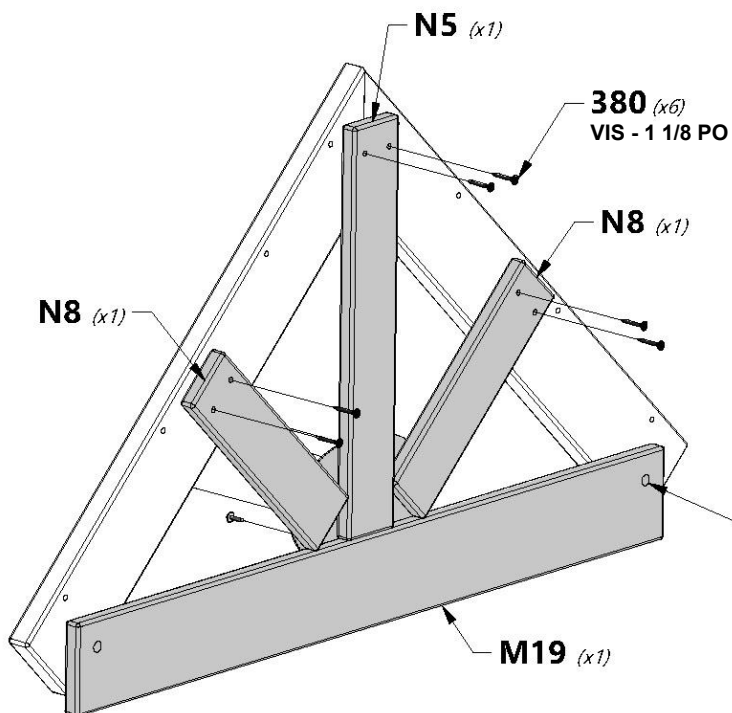
N8 | ENCADREMENT DU PIGNON DE PORCHE AVANT - W4L14832
(x2) | 5/8 po x 2 3/8 po x 9 1/2 po (16x60x241)



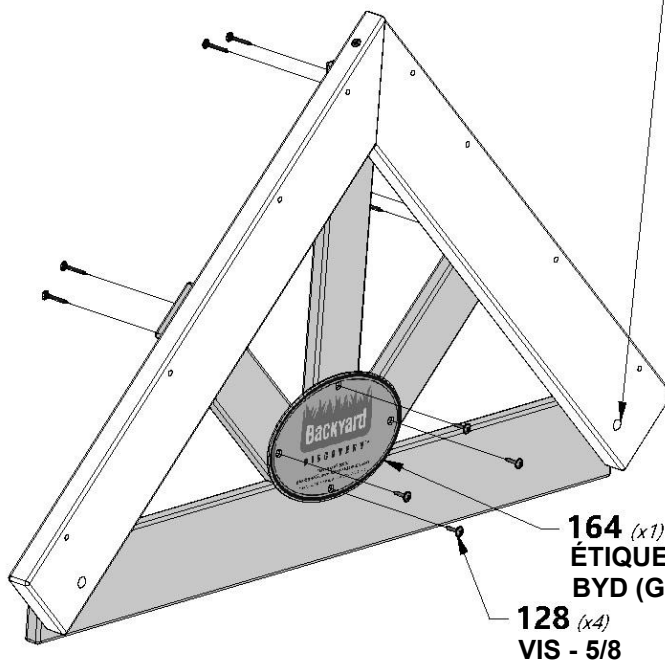
A100164 | ÉTIQUETTE D'IDENTIFICATION DE
(x1) | BYD (GRANDE) 3 À 10 ANS

H100380 | VIS À TÊTE PLATE
(x6) | CRUCIFORME PFH BLK
8 x 1 1/8

H100128 | VIS TÊTE BOMBÉE
(x4) | CRUCIFORME PWH
8 x 5/8



**VEUILLEZ VOUS ASSURER QUE
LES TROUS SONT ALIGNÉS
(AUX DEUX EXTRÉMITÉS)**



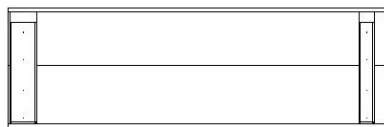
164 (x1)
ÉTIQUETTE D'IDENTIFICATION DE
BYD (GRANDE) 3 À 10 ANS

128 (x4)
VIS - 5/8

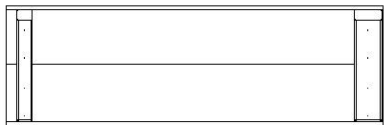


ASSEMBLAGE DU TOIT DU PORCHE

ÉTAPE 3



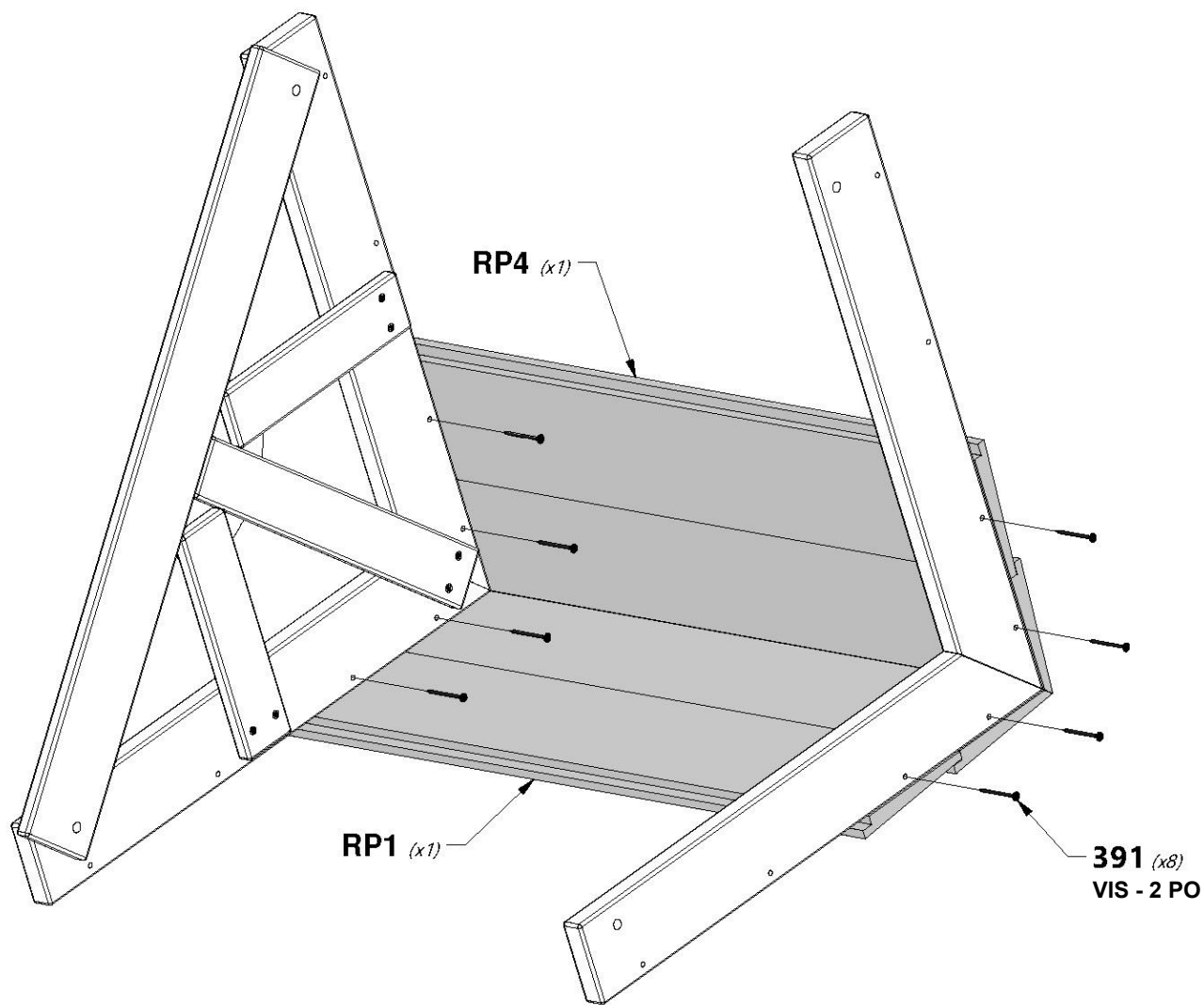
RP1 | PANNEAU DE FAÎTE DE TOIT DU PORCHE GAUCHE - W2A03142
(x1) | 1 5/8 po x 10 1/2 po x 32 7/8 po (42x268x834)



RP4 | PANNEAU DE FAÎTE DE TOIT DU PORCHE DROIT - W2A03145
(x1) | 1 5/8 po x 10 1/2 po x 32 7/8 po (42x268x834)



H100391 | VIS À TÊTE PLATE
(x8) | CRUCIFORME PFH BLK
8 x 2



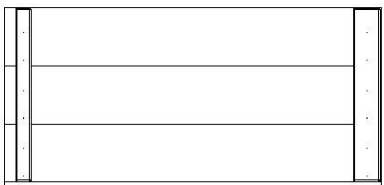


ASSEMBLAGE DU TOIT DU PORCHE

ÉTAPE 4



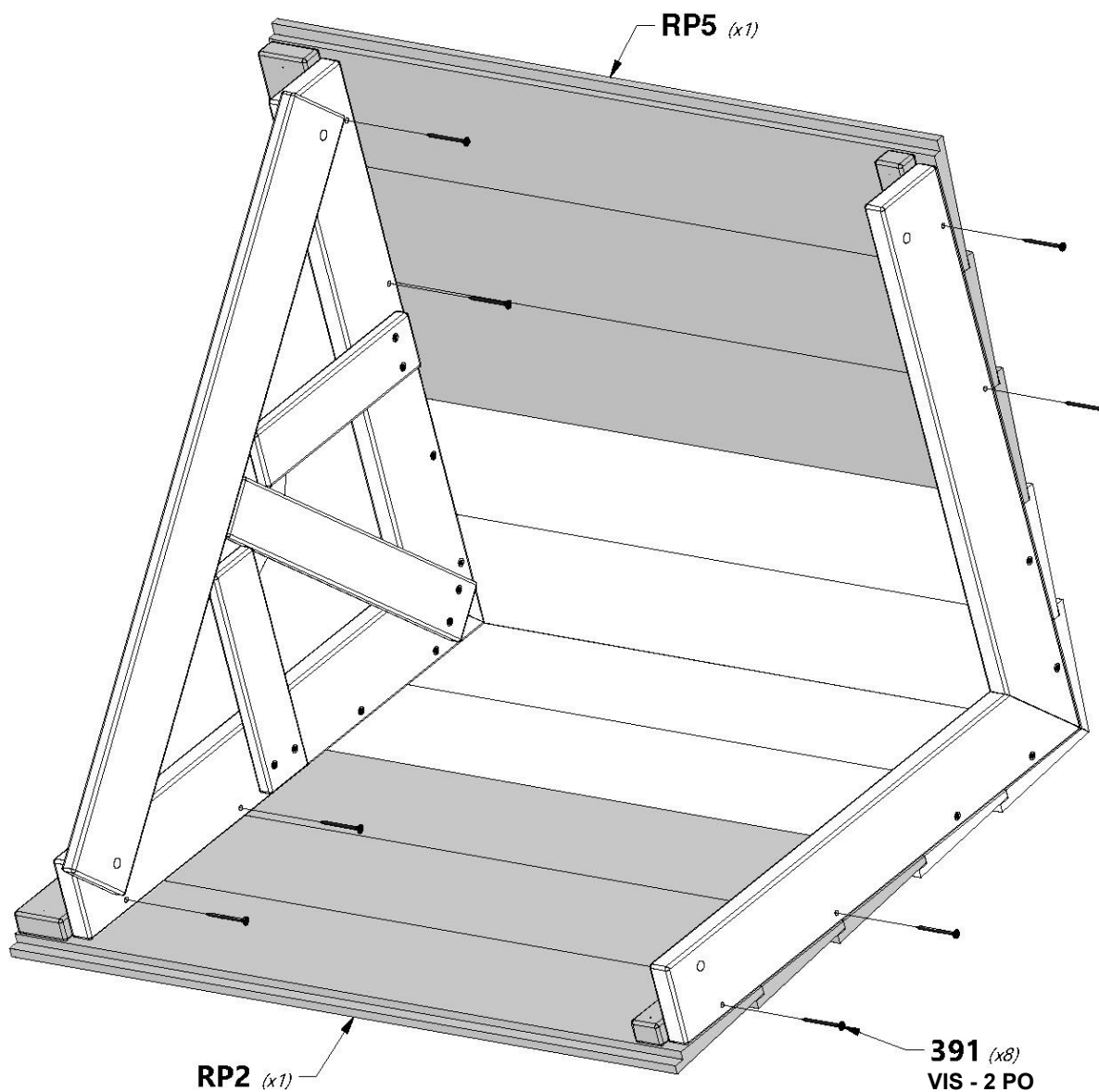
RP2 | PANNEAU DE TOIT DE PORCHE GAUCHE - W2A03143
(x1) | 1 5/8 po x 15 5/8 po x 32 7/8 po (42x396x834)



RP5 | PANNEAU DE TOIT DE PORCHE DROIT - W2A03146
(x1) | 1 5/8 po x 15 5/8 po x 32 7/8 po (42x396x834)



H100391 | VIS À TÊTE PLATE
(x8) | CRUCIFORME PFH BLK
8 x 2





ASSEMBLAGE DE LA POUTRE DE LA BALANÇOIRE

ÉTAPE 1



A1 | POUTRE DE LA BALANÇOIRE - W4L15713
(x1) | 3 3/8 po x 5 1/4 po x 89 1/2 po (86x134x2274)



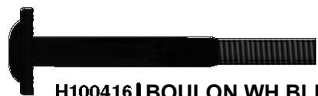
A100325 | SUPPORT D'EXTENSION
DE POUTRE DE
BALANÇOIRE - GAUCHE
(x1)



A100140 | SUPPORT EN L
(x2) | 66 x 66 x 127



A100326 | SUPPORT D'EXTENSION
DE POUTRE DE
BALANÇOIRE - DROIT
(x1)



H100416 | BOULON WH BLK
(x5) | 5/16 x 3



H100192 | ÉCROU À PORTÉE
CYLINDRIQUE WH BLK
(x5) | 5/16 x 7/8

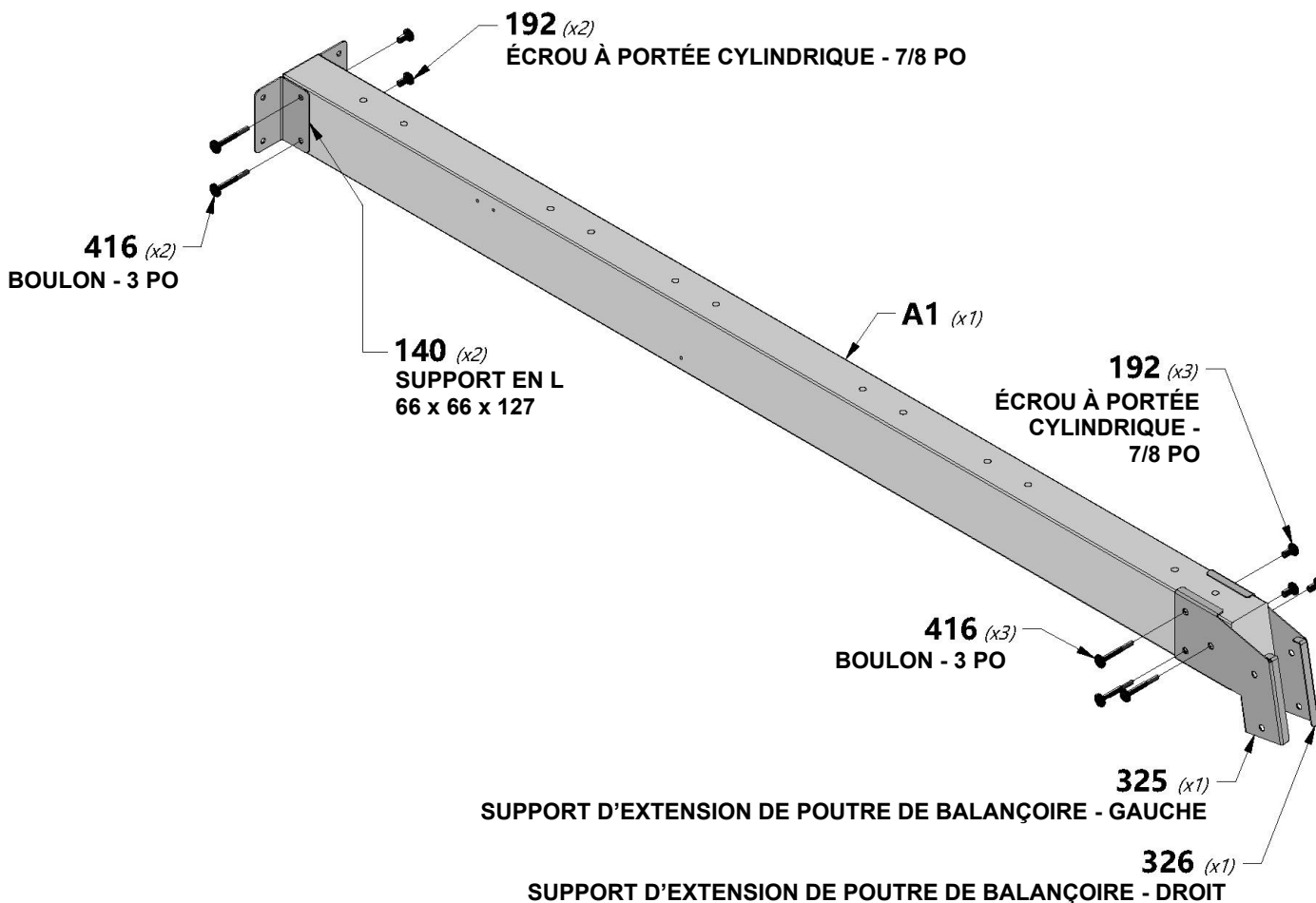
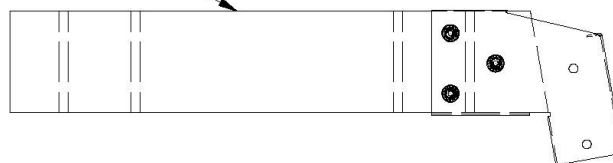


REMARQUE :

LAISSEZ LA QUINCAILLERIE
DESSERRÉE POUR FACILITER LE
MONTAGE.



VEUILLEZ NOTER QUE CE BORD
EST ORIENTÉ VERS LE HAUT



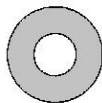


ASSEMBLAGE DE LA POUTRE DE LA BALANÇOIRE

ÉTAPE 2



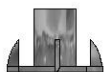
H100654 BOULON HEX
(x12) 3/8 x 5-1/2



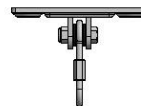
H100102 RONDELLE PLATE
(x12) 11 x 25



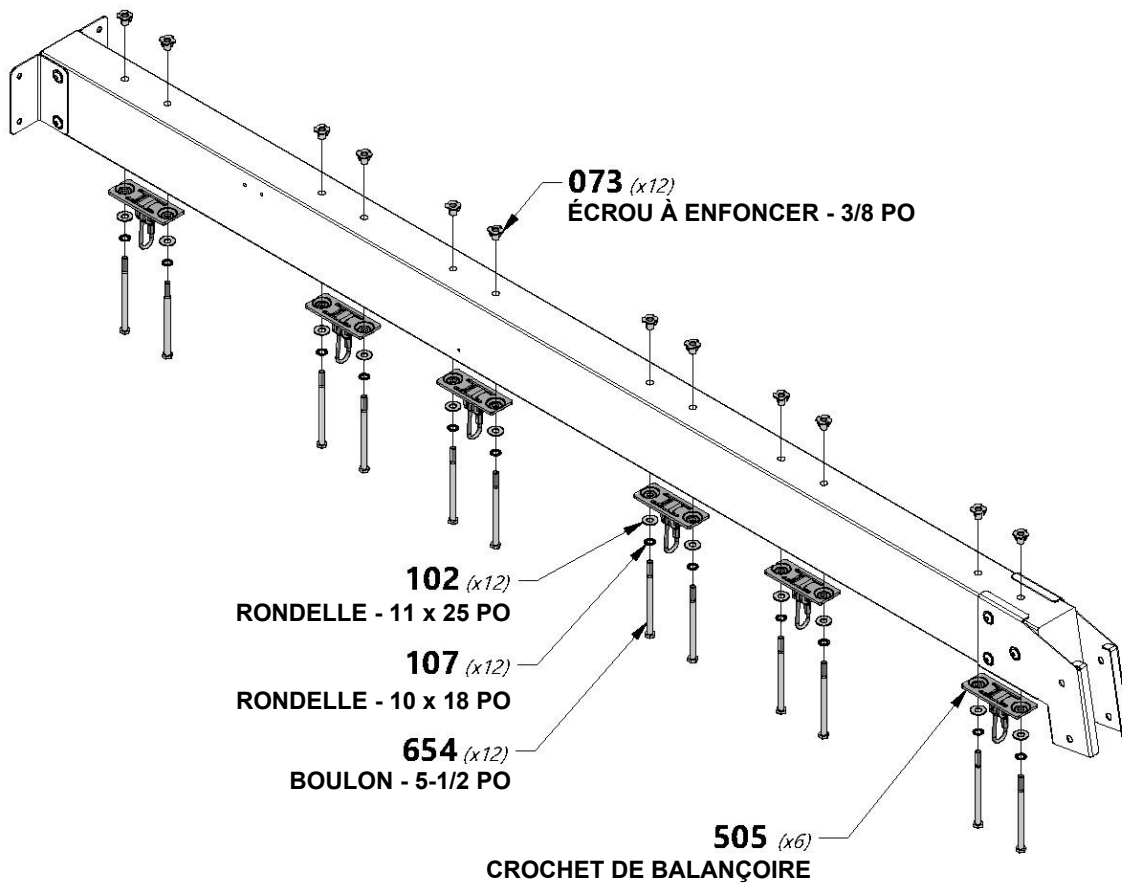
H100107 RONDELLE DE
VERROUILLAGE INT
(x12) 10 x 18



H100073 ÉCROU À
ENFONCER
(x12) 3/8



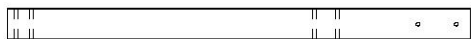
A4M00505 CROCHET DE
BALANÇOIRE
(x6)



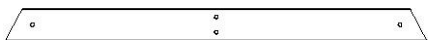


ASSEMBLAGE DE LA POUTRE DE LA BALANÇOIRE

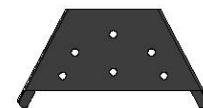
ÉTAPE 3



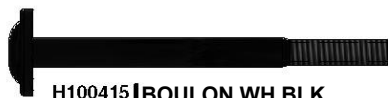
SP1 | SUPPORT DE POUTRE DE BALANÇOIRE - W4L15647
(x1) | 3 3/8 po x 3 3/8 po x 48 3/8 po (86x86x1229)



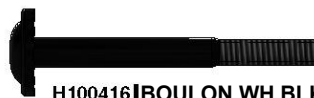
E50 | SUPPORT D'EXTRÉMITÉ - W4L15651
(x1) | 1 3/8 po x 3 3/8 po x 44 1/8 po (36x86x1120)



A4M01169 | SUPPORT EN A
(x1)



H100415 | BOULON WH BLK
(x2) | 5/16 x 3 3/4



H100416 | BOULON WH BLK
(x2) | 5/16 x 3



H100199 | RONDELLE DE
(x4) | SÉCURITÉ EXT BLK
12 x 19



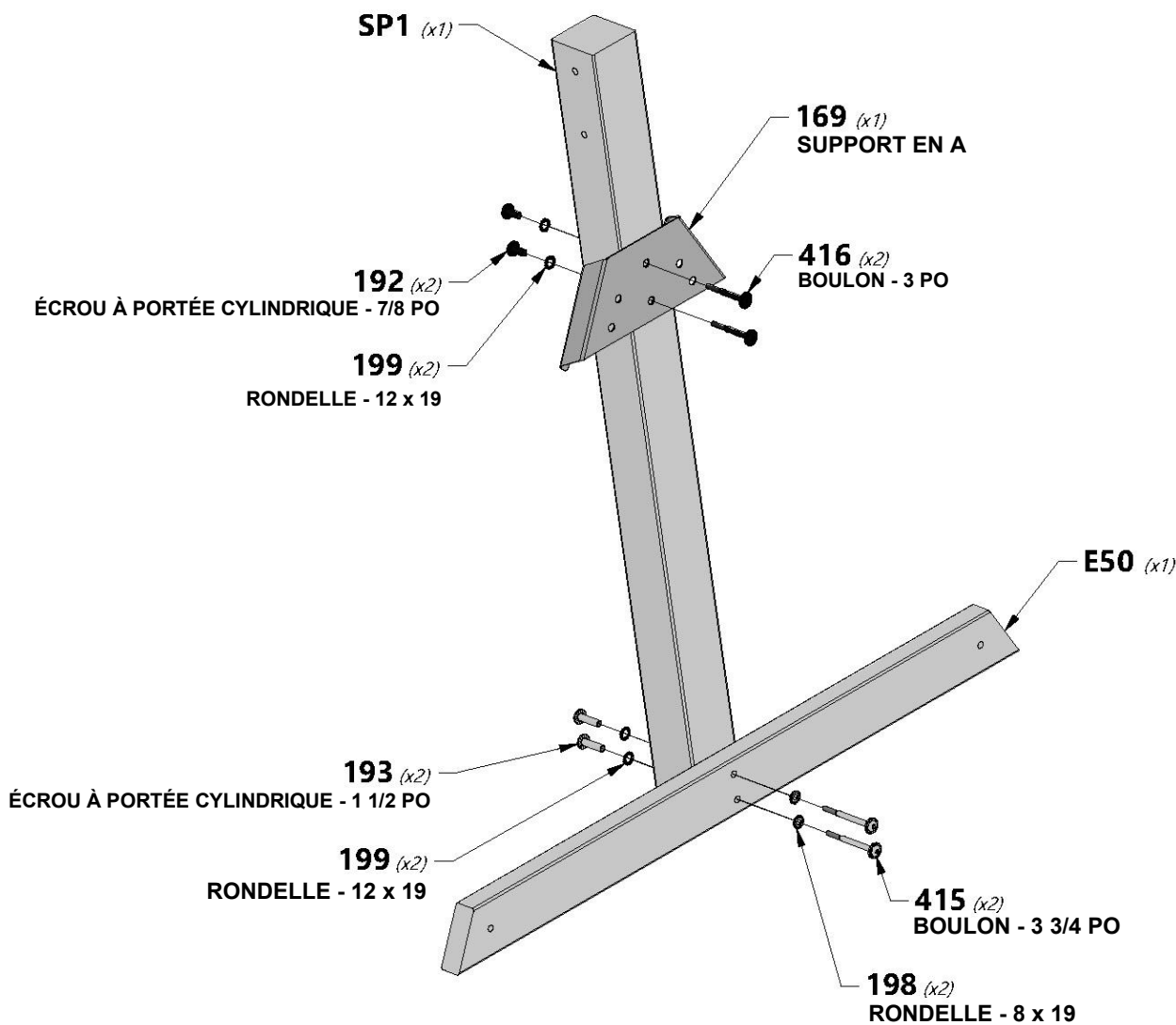
H100193 | ÉCROU À PORTÉE
(x2) | CYLINDRIQUE WH BLK
5/16 x 1-1/2



H100192 | ÉCROU À PORTÉE
(x2) | CYLINDRIQUE WH BLK
5/16 x 7/8



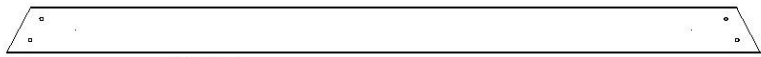
H100198 | RONDELLE DE
(x2) | SÉCURITÉ EXT BLK
8 x 19





ASSEMBLAGE DE LA POUTRE DE LA BALANÇOIRE

ÉTAPE 4



G08 | **PLANCHE DE SOL - W4L15652**
(x1) | 1 po x 5 1/4 po x 86 3/4 po (24x134x2202)



E04 | **CALE ANGULAIRE - W4L15649**
(x2) | 1 3/8 po x 3 3/8 po x 87 1/8 po (36x86x2 212)



H100205 | **BOULON WH BLK**
(x2) | 5/16 x 2-1/4



H100457 | **BOULON WH BLK**
(x4) | 5/16 x 2



H100468 | **BOULON WH BLK**
(x4) | 5/16 x 1



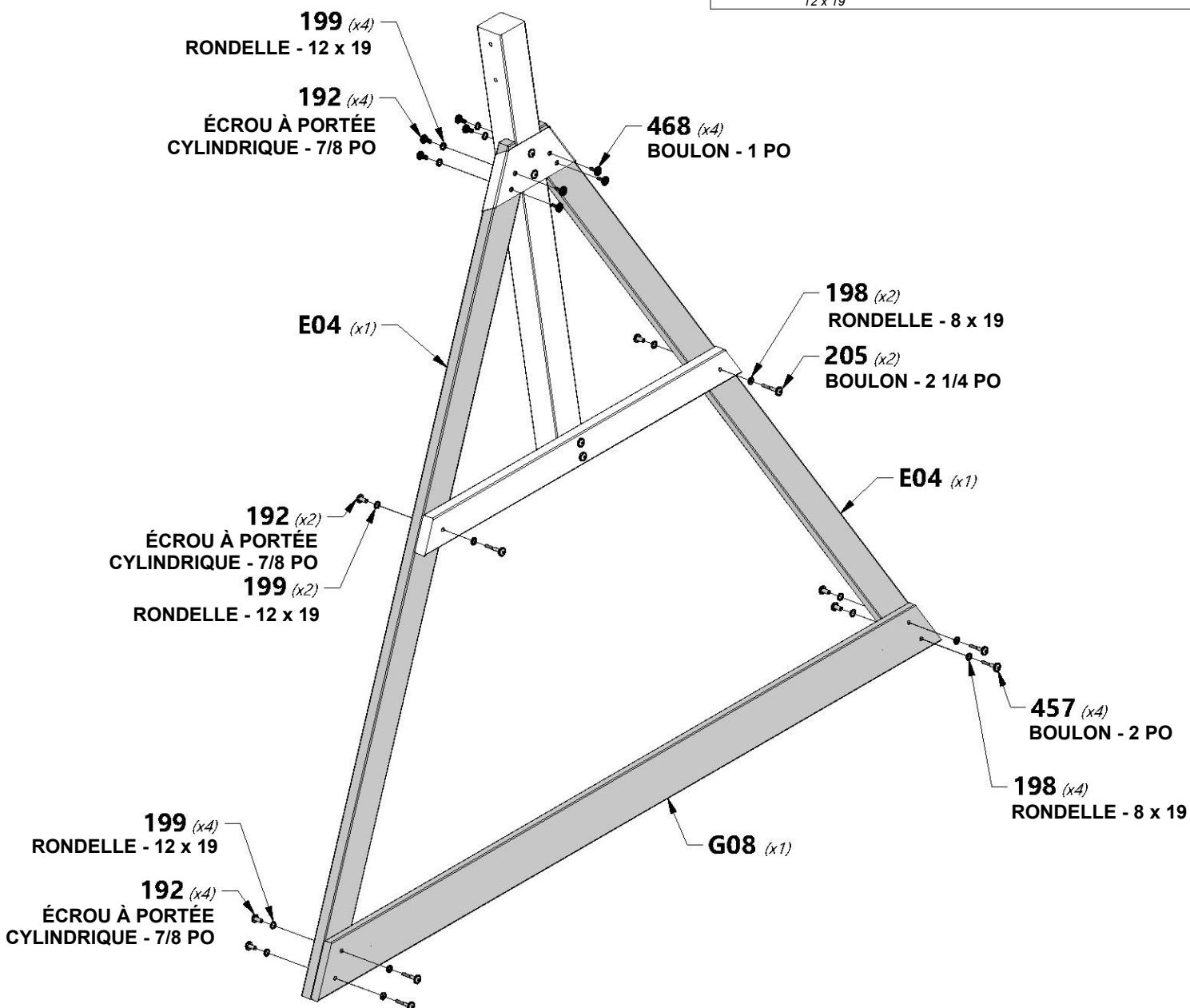
H100192 | **ÉCROU À PORTÉE
CYLINDRIQUE WH BLK**
(x10) | 5/16 x 7/8



H100199 | **RONDELLE DE
VERROUILLAGE
EXT BLK**
(x10) | 12 x 19



H100198 | **ÉCROU À PORTÉE
CYLINDRIQUE WH BLK**
(x6) | 5/16 x 7/8





ASSEMBLAGE DE LA POUTRE DE LA BALANÇOIRE



H100416 BOULON WH BLK
(x2) 5/16 x 3



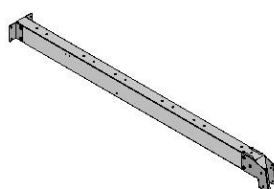
H100192 ÉCROU À PORTÉE
CYLINDRIQUE WH BLK
(x2) 5/16 x 7/8



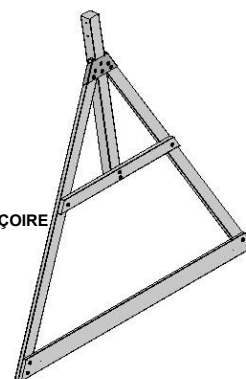
REMARQUE :

SERREZ MAINTENANT TOUTES LES
PIÈCES DE QUINCAILLERIE DE LA
POUTRE DE LA BALANÇOIRE.

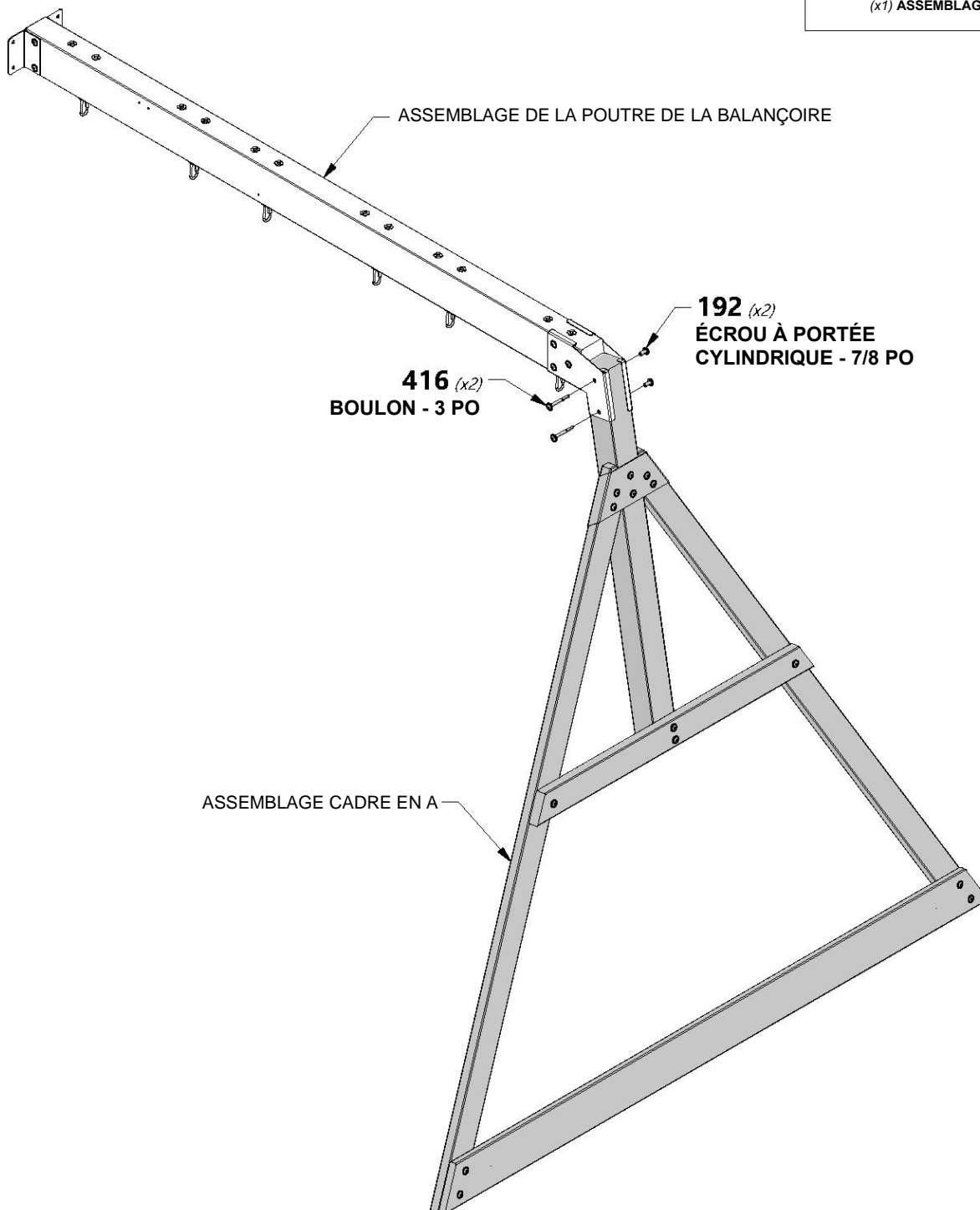
ÉTAPE 5



(x1) ASSEMBLAGE DE LA POUTRE DE LA BALANÇOIRE



(x1) ASSEMBLAGE DE CADRE EN A





ASSEMBLAGE DE LA PLATEFORME DU NID-DE-PIE

ÉTAPE 1



E07 LISSE DE PLANCHER DU NID-DE-PIE - W4L15712
(x2) 1 3/8 po x 3 3/8 po x 38 po (36x86x964)



H19 LISSE DE PLANCHER NID-DE-PIE - W4L14766
(x1) 1 po x 3 3/8 po x 27 po (24x86x686)



H100201 VIS À TÊTE PLATE
(x4) CRUCIFORME PFH BLK
8 x 2-1/2

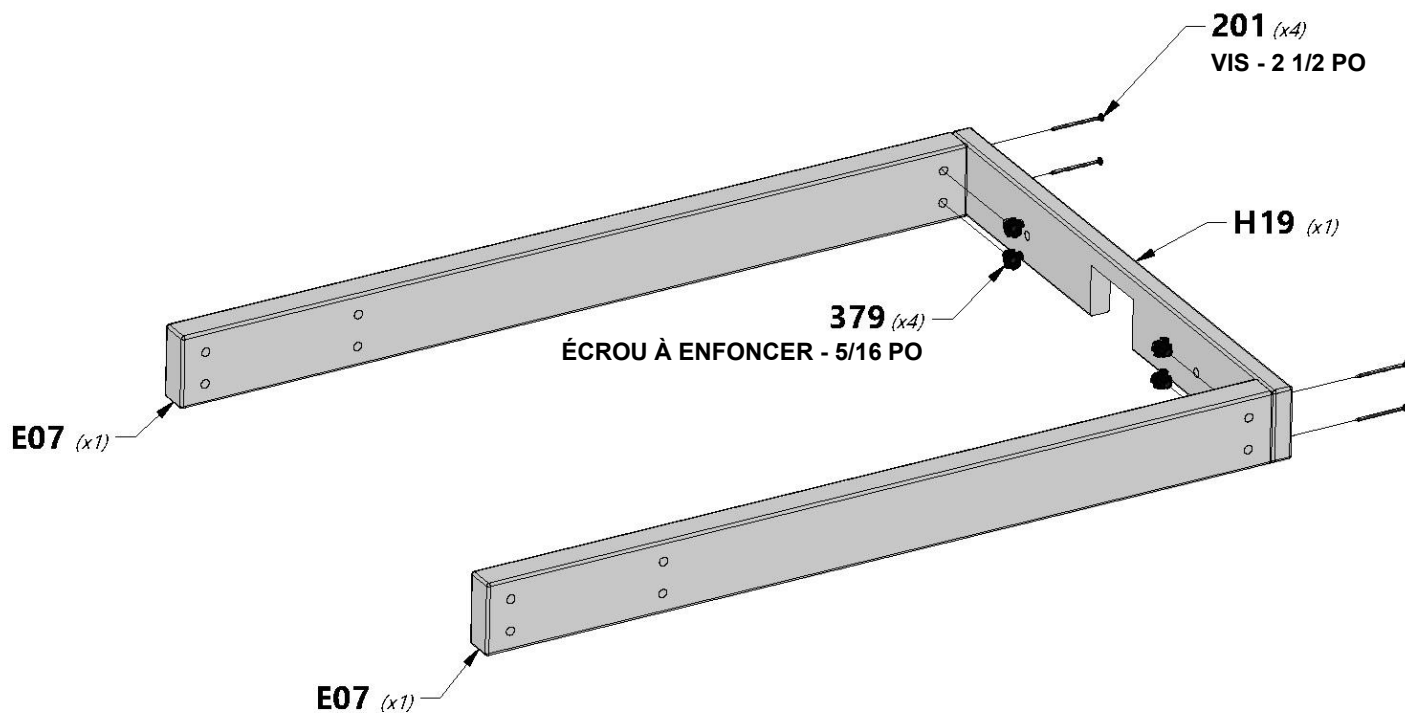


H100379 ÉCROU À
(x4) ENFONCER
BLK
5/16



REMARQUE :

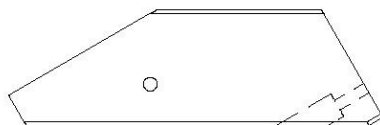
ASSEMBLEZ LES ÉCROUS À ENFONCER
DANS LES PLANCHES AVANT
L'ASSEMBLAGE.





**ASSEMBLAGE DE LA
PLATEFORME DU
NID-DE-PIE**

ÉTAPE 2



E06 | CALE DE PLATEFORME DU NID-DE-PIE - W4L15451
(x2) | 1 7/16 po x 3 3/8 po x 10 7/8 po (36x86x276)



H100205 | BOULON WH BLK
(x2) | 5/16 x 2-1/4



H100379 | ÉCROU À
(x2) | ENFONCER BLK
5/16

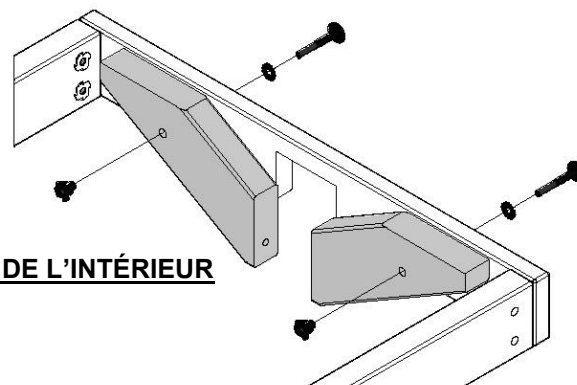


H100198 | RONDELLE DE SÉCURITÉ
(x2) | EXT BLK
8 x 19

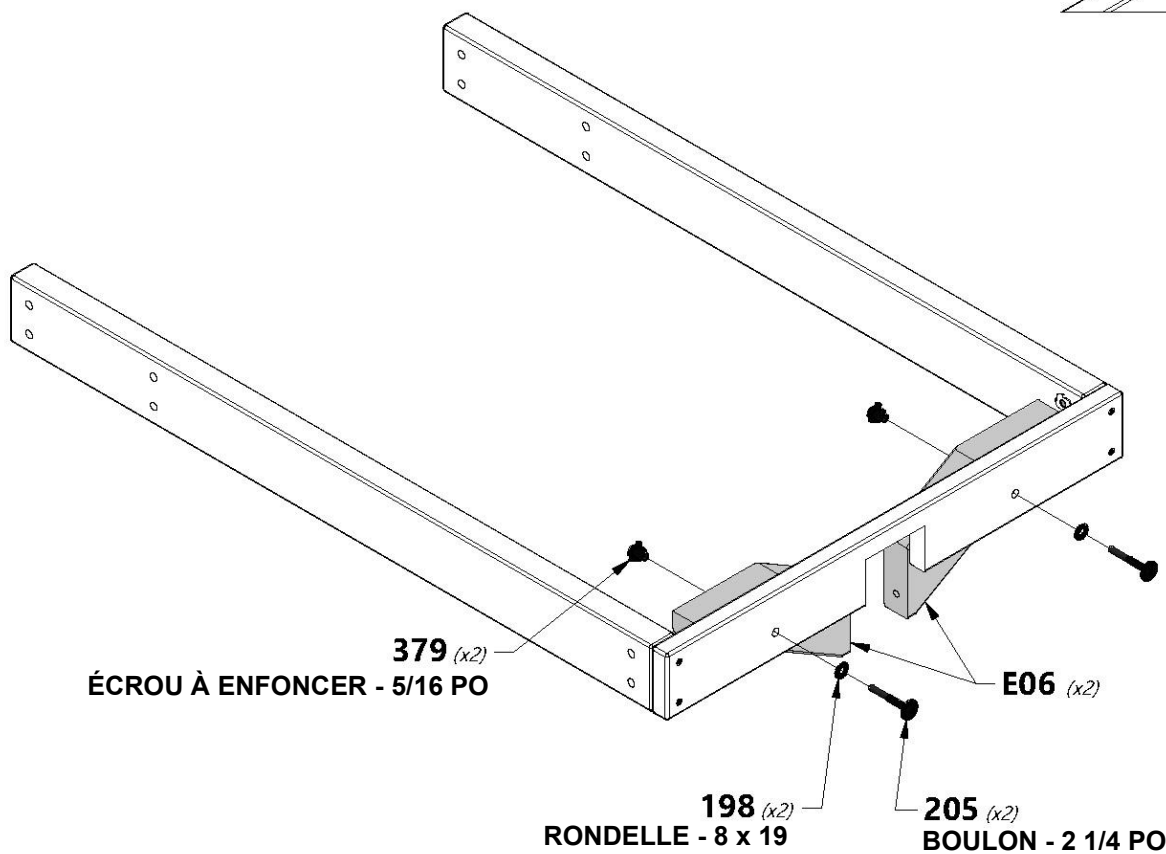


REMARQUE :

ASSEMBLEZ LES ÉCROUS À ENFONCER
DANS LES PLANCHES AVANT
L'ASSEMBLAGE.



VUE DE L'INTÉRIEUR





ASSEMBLAGE DE LA PLATEFORME DU NID-DE-PIE

ÉTAPE 3



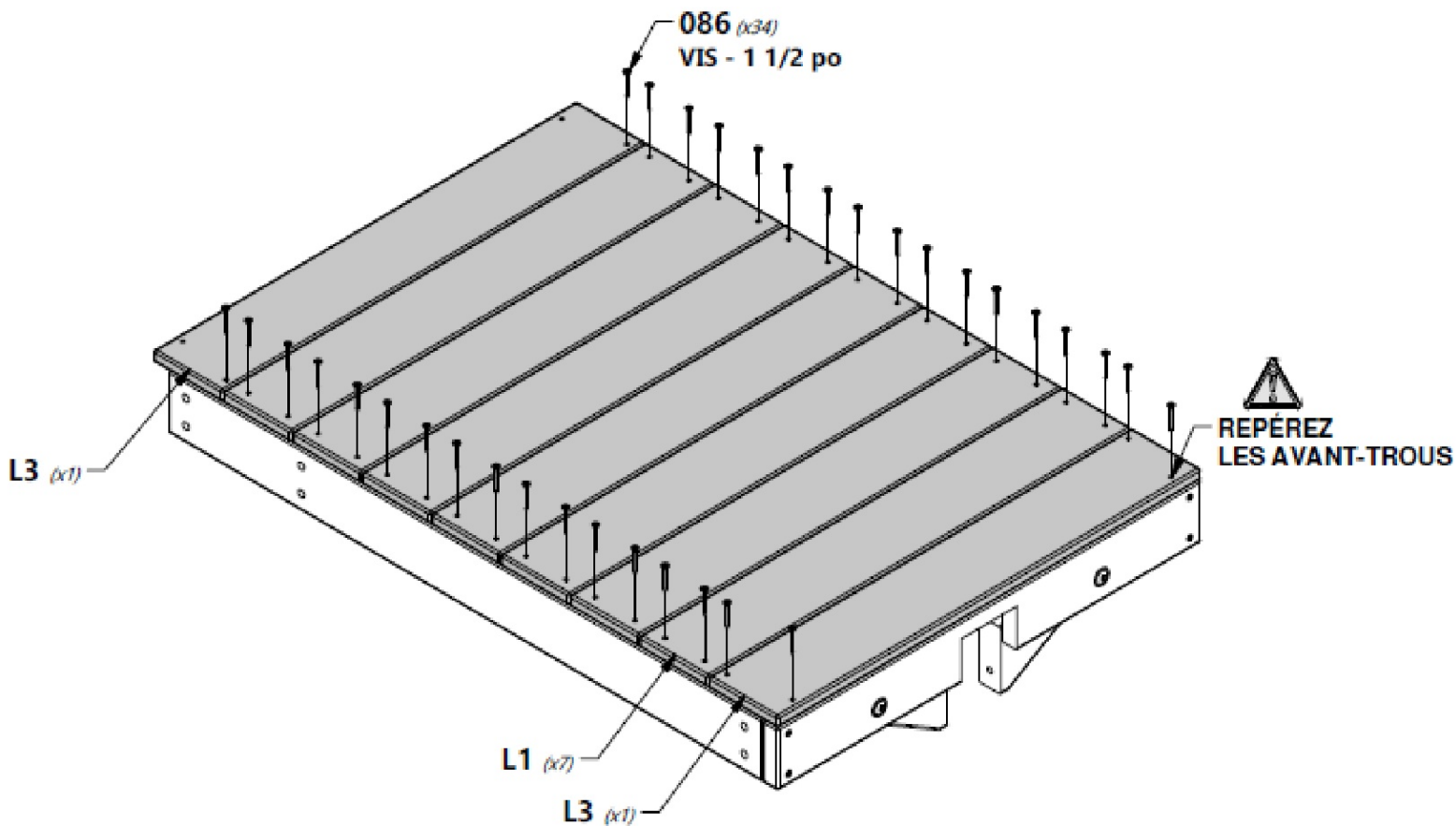
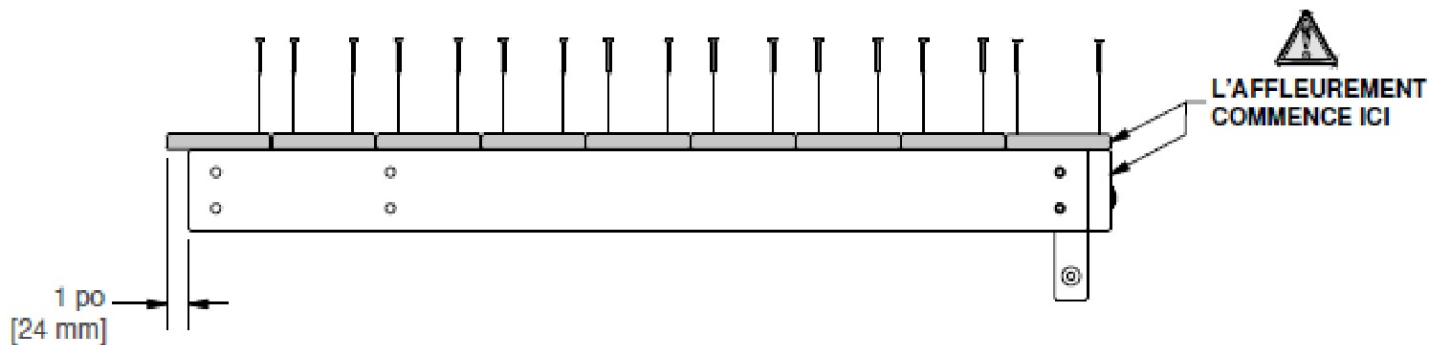
L1 | PLANCHE DE PLANCHER DU NID-DE-PIE - W4L14787
(x7) | 5/8 po x 4 3/8 po x 27 po (16x112x686)



L3 | LISSE DE PLANCHER DU NID-DE-PIE - W4L15100
(x2) | 5/8 po x 4 3/8 po x 27 po (16x112x686)



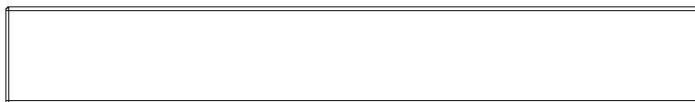
H100086
(x34) | VIS TÊTE PLATE
CRUCIFORME PFH
8 x 1 1/2





ASSEMBLAGE DE LA PLATEFORME DU NID-DE-PIE

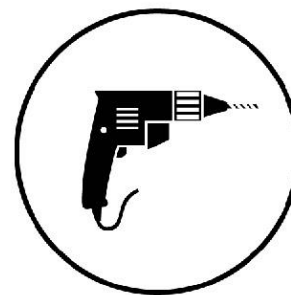
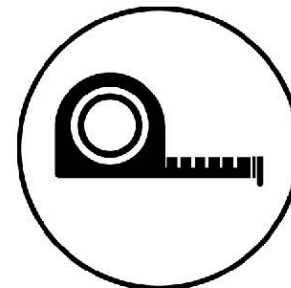
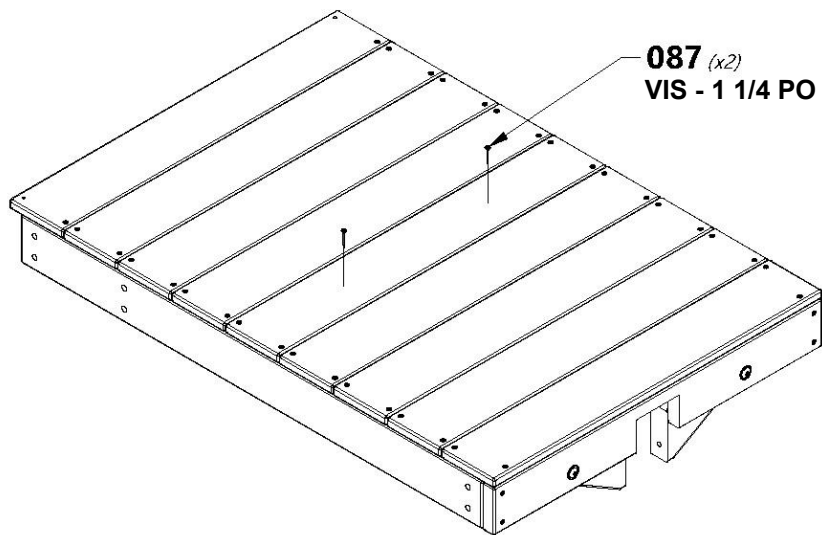
ÉTAPE 4



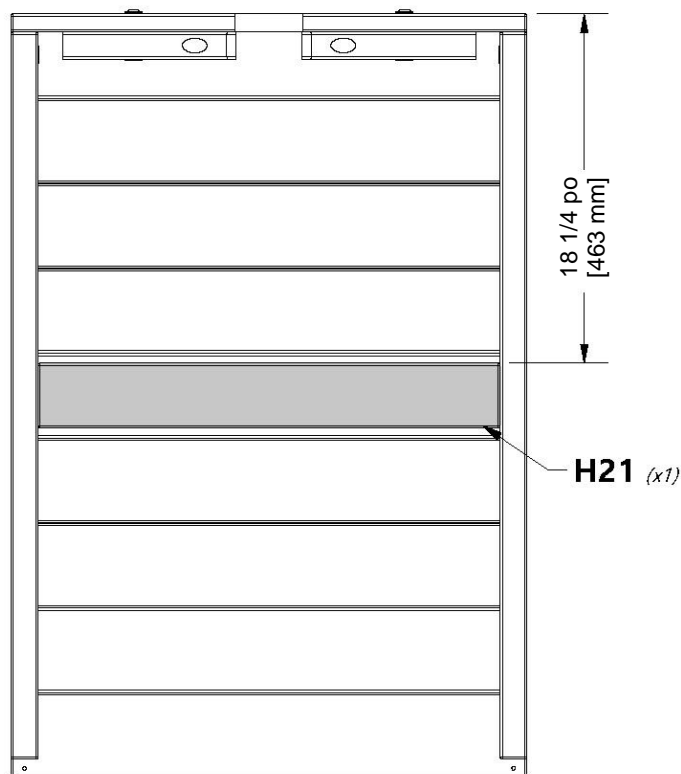
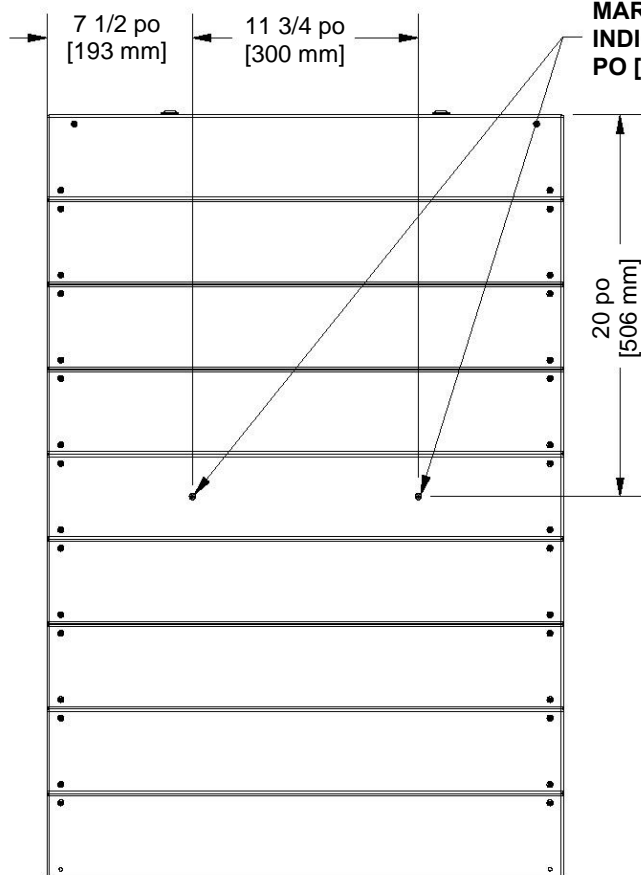
H21 | SUPPORT DE PLANCHER NID-DE-PIE - W4L14768
(x1) | 1 po x 3 3/8 po x 24 1/8 po (24x86x614)



H100087 | VIS TÊTE PLATE
(x2) | CRUCIFORME PFH
8 x 1 1/4



**MARQUEZ LES EMBLEMES
INDIQUÉS. À L'AIDE D'UN FORET DE 3/16
PO [5 mm], PERCEZ (2) AVANT-TRous.**





ASSEMBLAGE DU FORT

ÉTAPE 1

B1 | PIED DE TOUR - W2A03275
(x1) | 3 po x 3 po x 89 1/2 po (76x76x2274)

B3 | PIED DE TOUR - W4L12682
(x1) | 3 po x 3 po x 59 po (76x76x1500)

E1 | PIED DE TOUR - W4L12688
(x1) | 1 3/8 po x 3 3/8 po x 59 po (36x86x1500)

G1 | LISSE DE PLANCHER SUPÉRIEURE - W4L14740
(x1) | 1 po x 5 1/4 po x 80 po (24x134x2032)

G7 | LISSE DE PLANCHER INFÉRIEURE - W4L14746
(x1) | 1 po x 5 1/4 po x 80 po (24x134x2032)



H100415 | BOULON WH BLK
(x8) | 5/16 x 3 3/4



H100205 | BOULON WH BLK
(x4) | 5/16 x 2-1/4

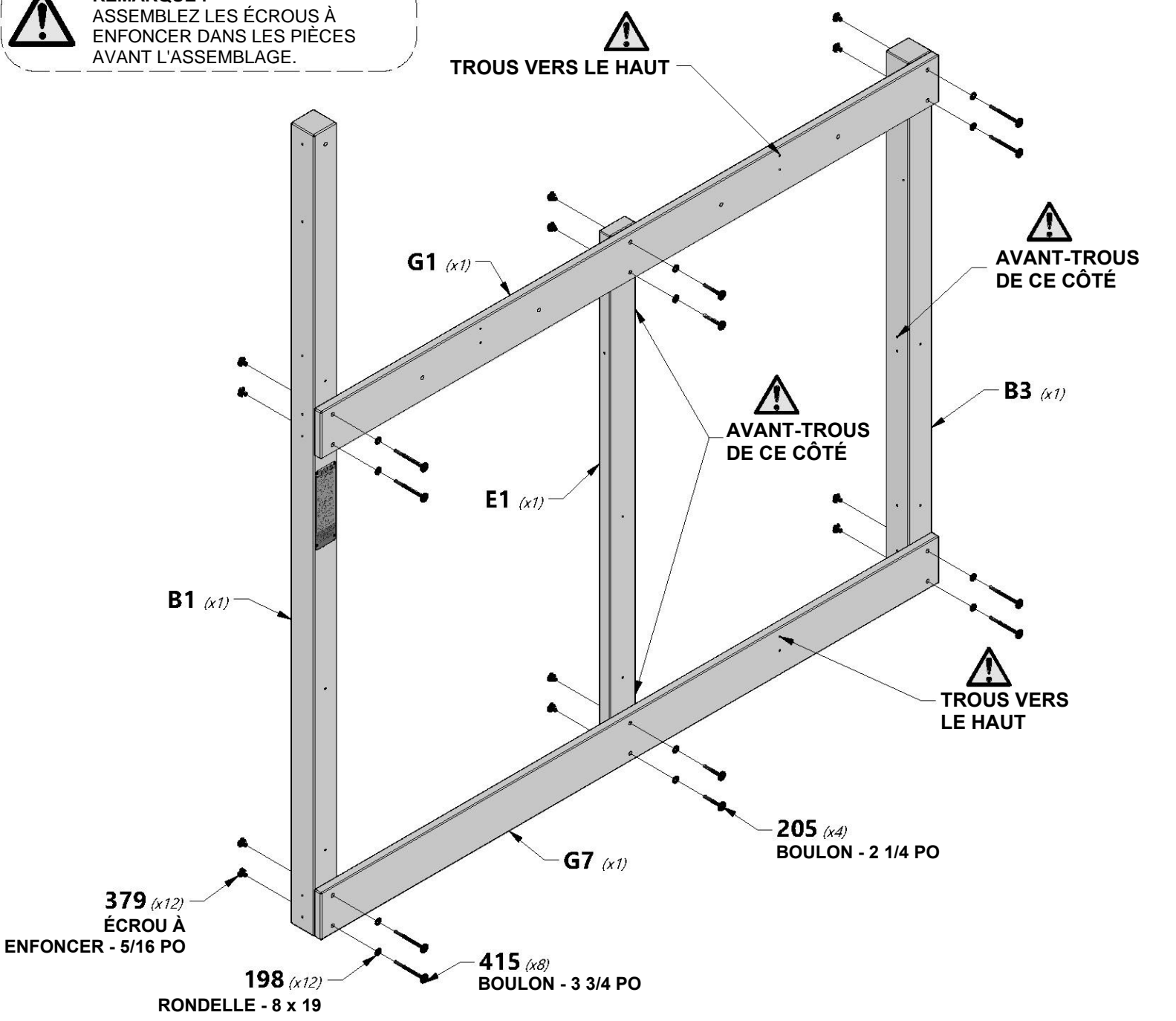


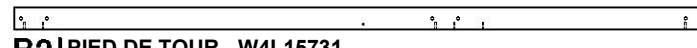
H100198 | RONDELLE DE SÉCURITÉ
EXT BLK
(x12) | 8 x 19



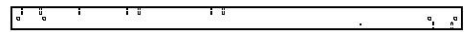
H100379 | ÉCROU À
ENFONCER BLK
(x12) | 5/16

REMARQUE :
ASSEMBLEZ LES ÉCROUS À
ENFONCER DANS LES PIÈCES
AVANT L'ASSEMBLAGE.





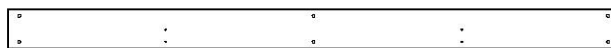
B2 | PIED DE TOUR - W4L15731
(x1) | 3 po x 3 po x 89 1/2 po (76x76x2274)



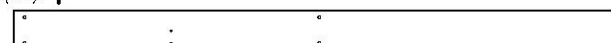
B4 | PIED DE TOUR - W4L12683
(x1) | 3 po x 3 po x 59 po (76x76x1500)



E2 | PIED DE TOUR - W4L14727
(x1) | 1 3/8 po x 3 3/8 po x 59 po (36x86x1500)



G2 | LISSE DE PLANCHER SUPÉRIEURE - W4L14741
(x1) | 1 po x 5 1/4 po x 80 po (24x134x2032)



G7 | LISSE DE PLANCHER INFÉRIEURE - W4L14746
(x1) | 1 po x 5 1/4 po x 80 po (24x134x2032)



H100415 | BOULON WH BLK
(x8) | 5/16 x 3 3/4



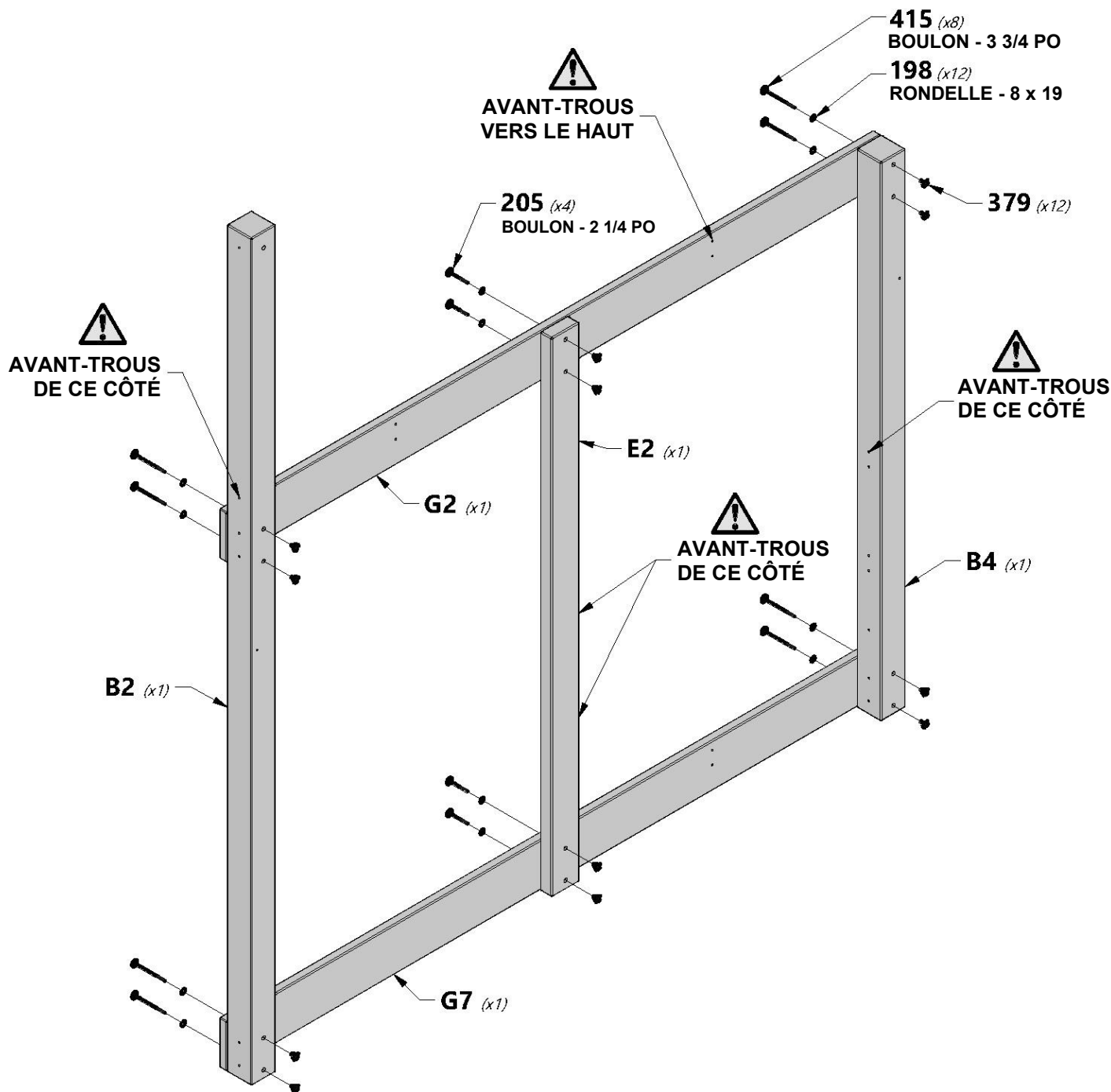
H100205 | BOULON WH BLK
(x4) | 5/16 x 2-1/4



H100198 | RONDELLE DE SÉCURITÉ
(x12) | EXT BLK
8 x 19



H100379 | ÉCROU À
(x12) | ENFONCER BLK
5/16





H28 LISSE MURALE AVANT - W4L14774
(x1) 1 po x 3 3/8 po x 60 1/2 po (24x86x1537)



G3 LISSE DE PLANCHER - W4L16849
(x1) 1 po x 5 1/4 po x 60 1/2 po (24x134x1537)



G6 LISSE DE PLANCHER - W4L14745
(x1) 1 po x 5 1/4 po x 60 1/2 po (24x134x1537)



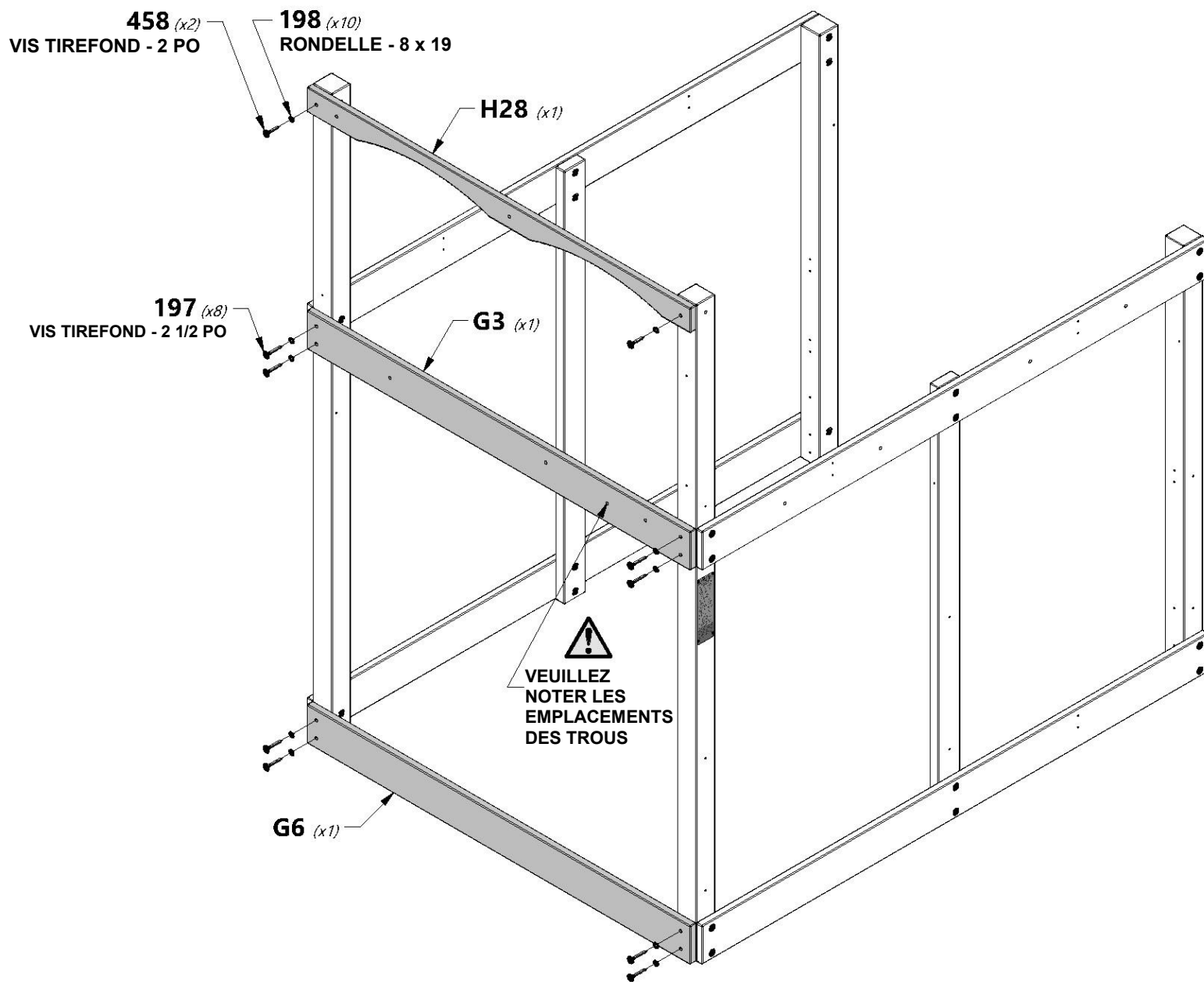
H100197 VIS TIREFOND WH BLK
(x8) 5/16 x 2 1/2



H100458 VIS TIREFOND WH BLK
(x2) 5/16 x 2

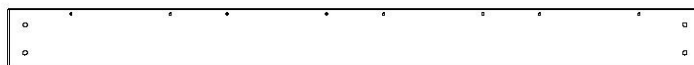


H100198 RONDELLE DE SÉCURITÉ EXT BLK
(x10) 8 x 19





G4 LISSE DE PLANCHER - W4L14743
(x1) 1 po x 5 1/4 po x 60 1/2 po (24x134x1537)



K2 LISSE DE PLANCHER - W4L14783
(x1) 5/8 po x 5 1/4 po x 60 1/2 po (16x134x1537)



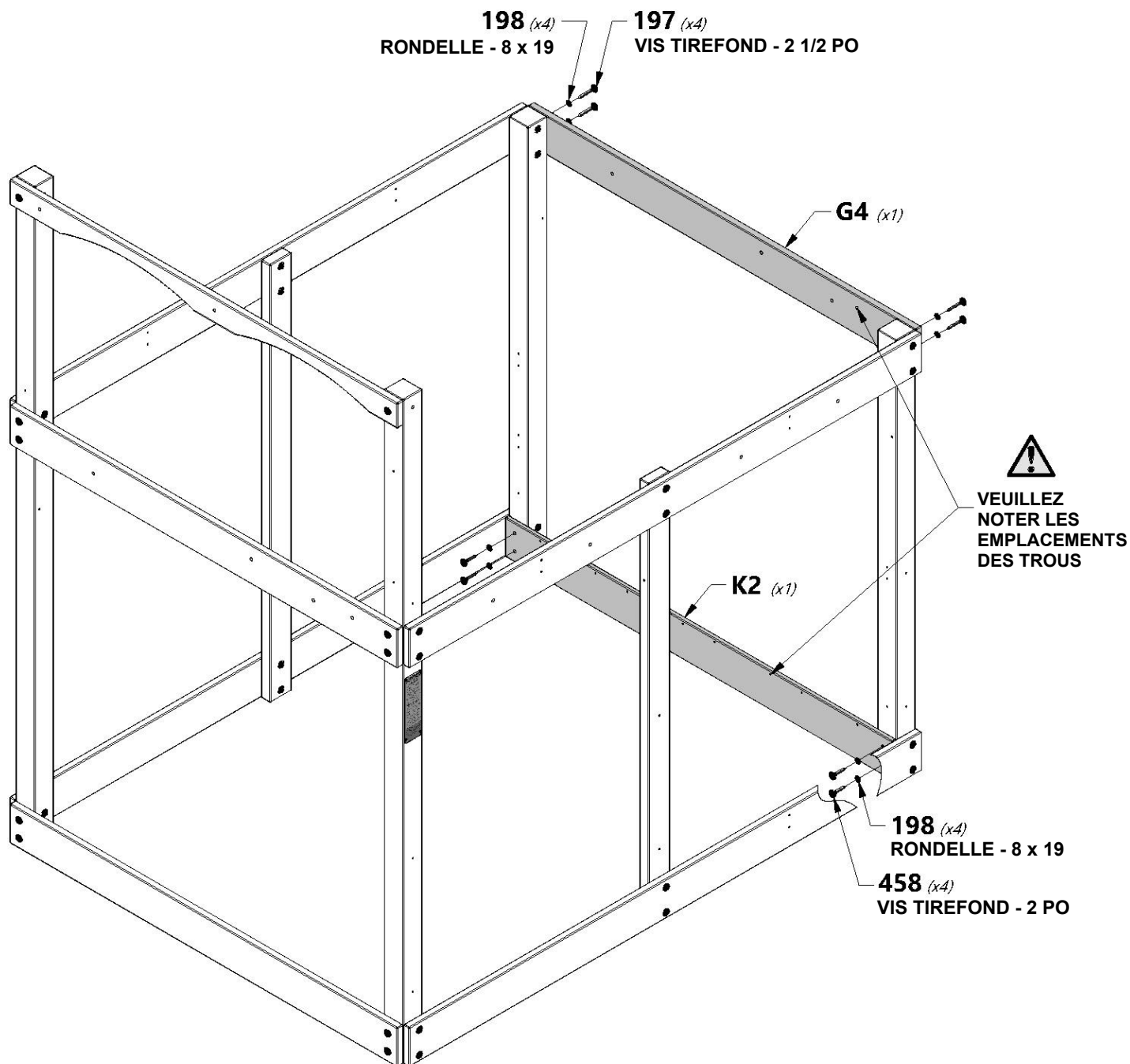
H100197 VIS TIREFOND WH BLK
(x4) 5/16 x 2 1/2

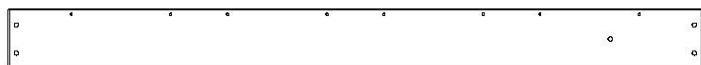


H100458 VIS TIREFOND WH BLK
(x4) 5/16 x 2



H100198 RONDELLE DE SÉCURITÉ EXT BLK
(x8) 8 x 19





K3 LISSE DE PLANCHER - W4L14784
(x1) 5/8 po x 5 1/4 po x 60 1/2 po (16x134x1537)



H26 SOLIVE DE PLANCHER - W4L14772
(x1) 1 po x 3 3/8 po x 60 1/2 po (24x86x1537)



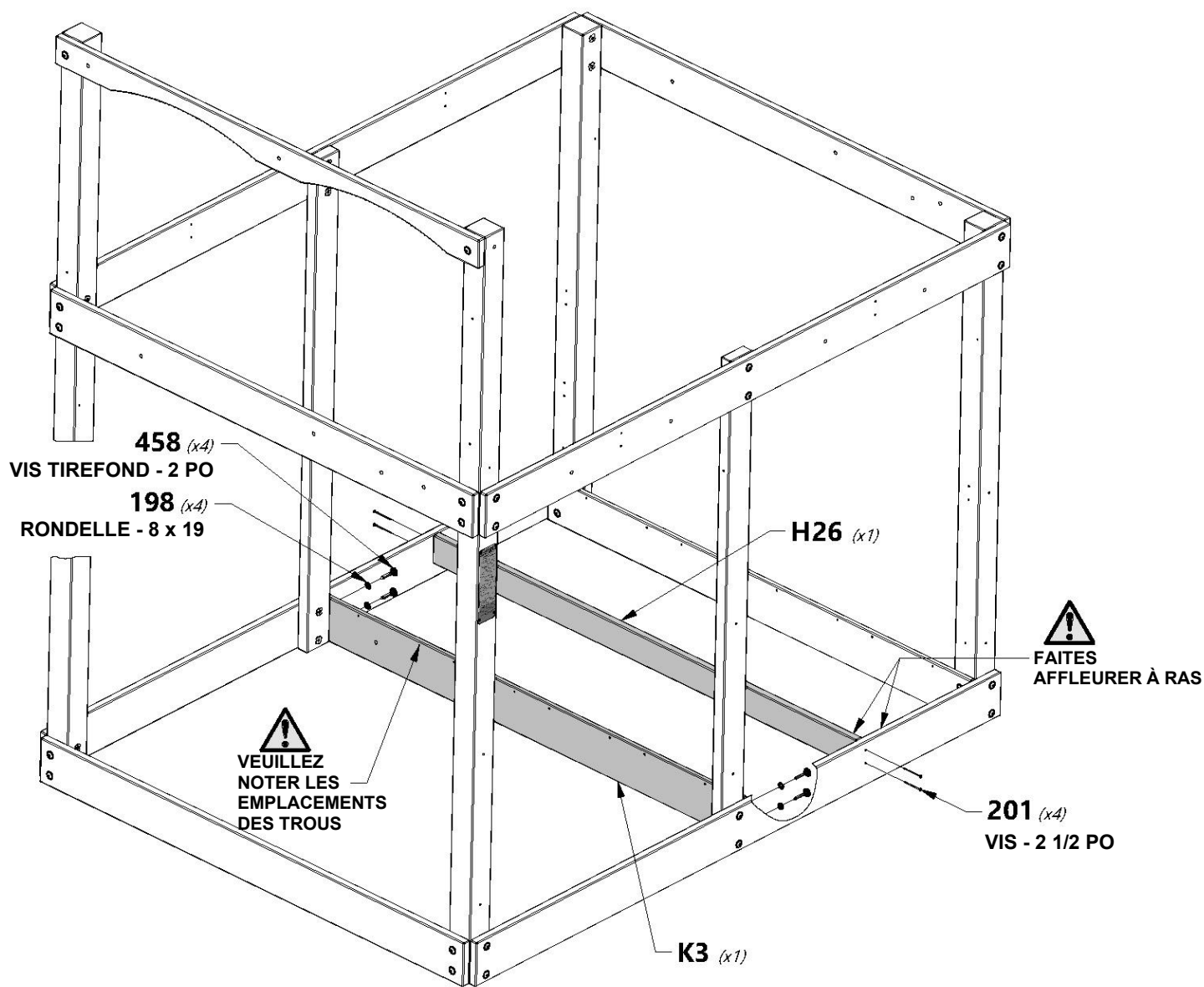
H100201 VIS TIREFOND WH BLK
(x4) 5/16 x 2 1/2



H100458 VIS TIREFOND WH BLK
(x4) 5/16 x 2



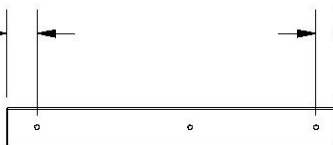
H100198 RONDELLE DE SÉCURITÉ EXT BLK
(x4) 8 x 19





L2 | SIÈGE DE BAC À SABLE - W4L14788
(x2) | 5/8 po x 4 3/8 po x 24 po (16x112x610)

2 3/4 po
[67 mm]



1 3/4 po
[43 mm]

H27 | SUPPORT DE TABLE DE PIQUE-NIQUE - W4L14773
(x1) | 1 po x 3 3/8 po x 28 5/8 po (24x86x728)



H100407 | BOULON WH BLK
(x1) | 5/16 x 1 1/2



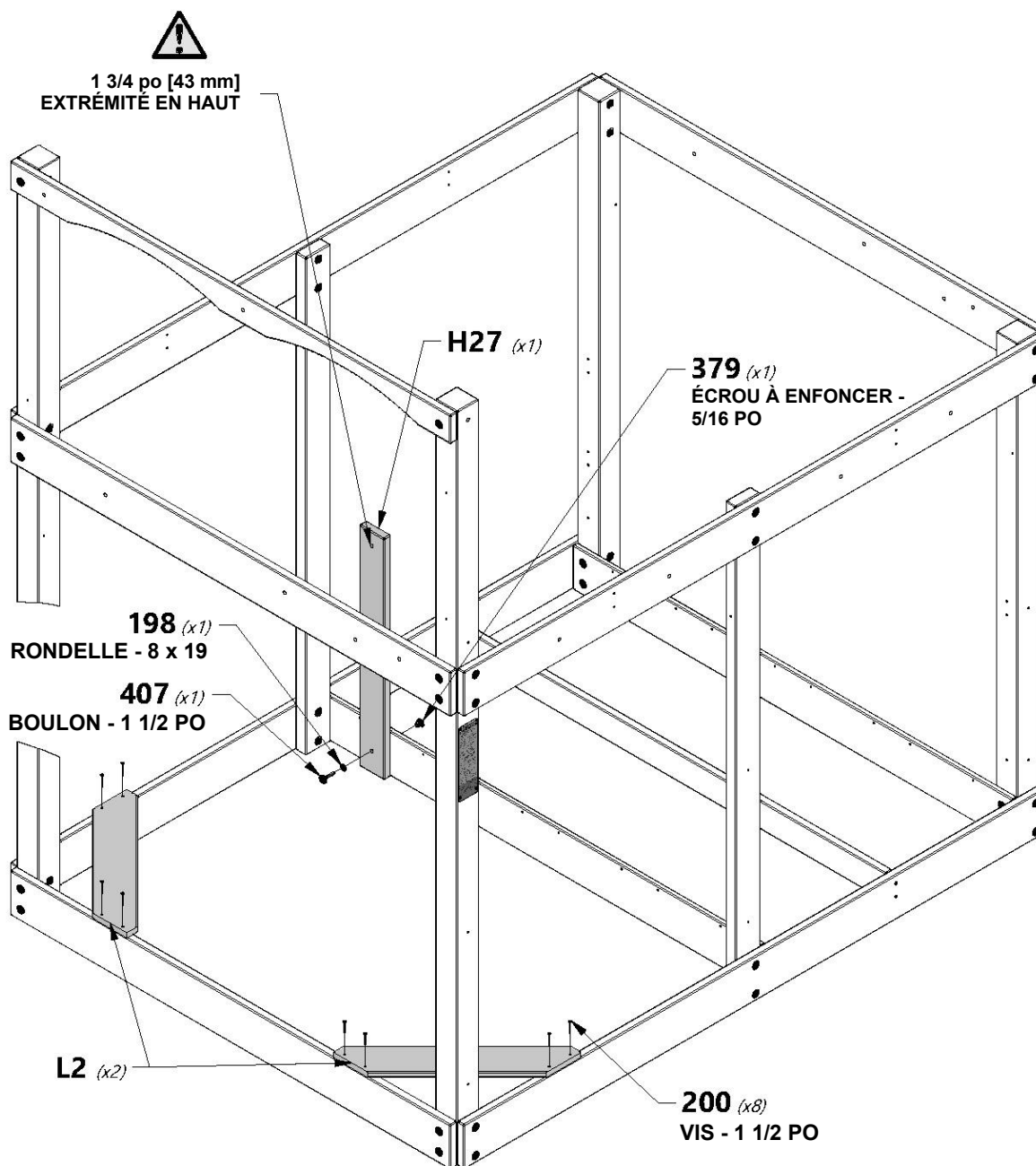
H100198 | RONDELLE DE SÉCURITÉ
(x1) | EXT BLK 8 x 19

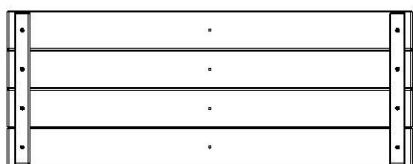


H100379 | ÉCROU À ENFONCER BLK
(x1) | 5/16

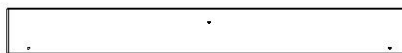


H100200 | VIS À TÊTE PLATE
(x8) | CRUCIFORME PFH BLK 8 x 1 1/2





FP1 | PANNEAU DE PLANCHER INFÉRIEUR - W2A03140
(x4) | 1 5/8 po x 13 1/2 po x 35 3/8 po (40x344x897)



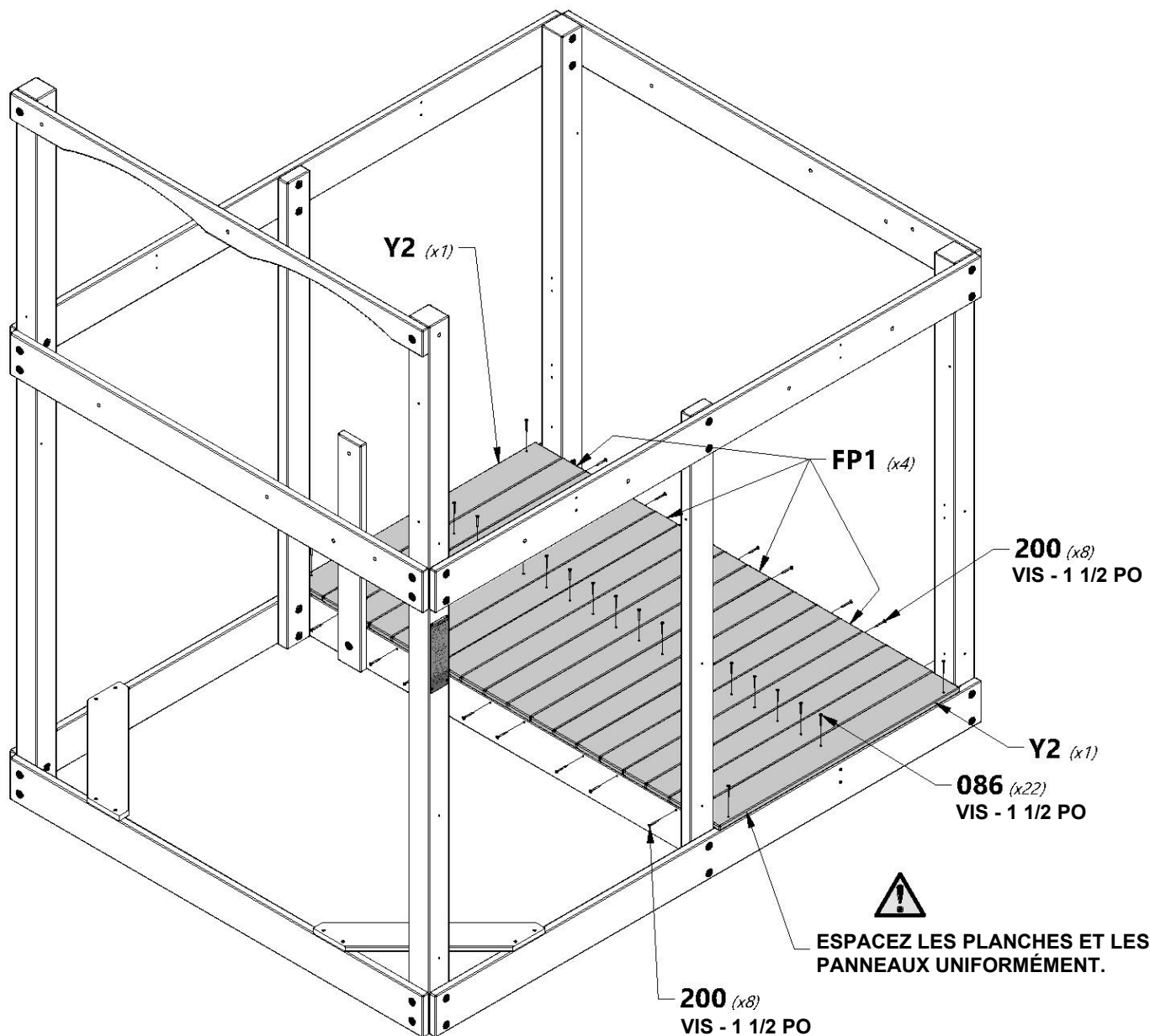
Y2 | PLANCHE DE PLANCHER INFÉRIEURE - W4L14840
(x2) | 5/8 po x 4 po x 35 1/4 po (16x102x895)



H100086 | VIS TÊTE PLATE CRUCIFORME PFH
(x22) | 8 x 1 1/2



H100200 | VIS TÊTE PLATE CRUCIFORME PFH BLK
(x16) | 8x1 1/2





H3 LISSE DE TABLE DE PIQUE-NIQUE - W4L14750
(x1) 1 po x 3 3/8 po x 67 1/4 po (24x86x1708)



M3 LISSE MURALE INFÉRIEURE - W4L14791
(x1) 5/8 po x 3 3/8 po x 60 1/2 po (16x86x1537)



H100197 VIS TIREFOND WH BLK
(x4) 5/16 x 2 1/2



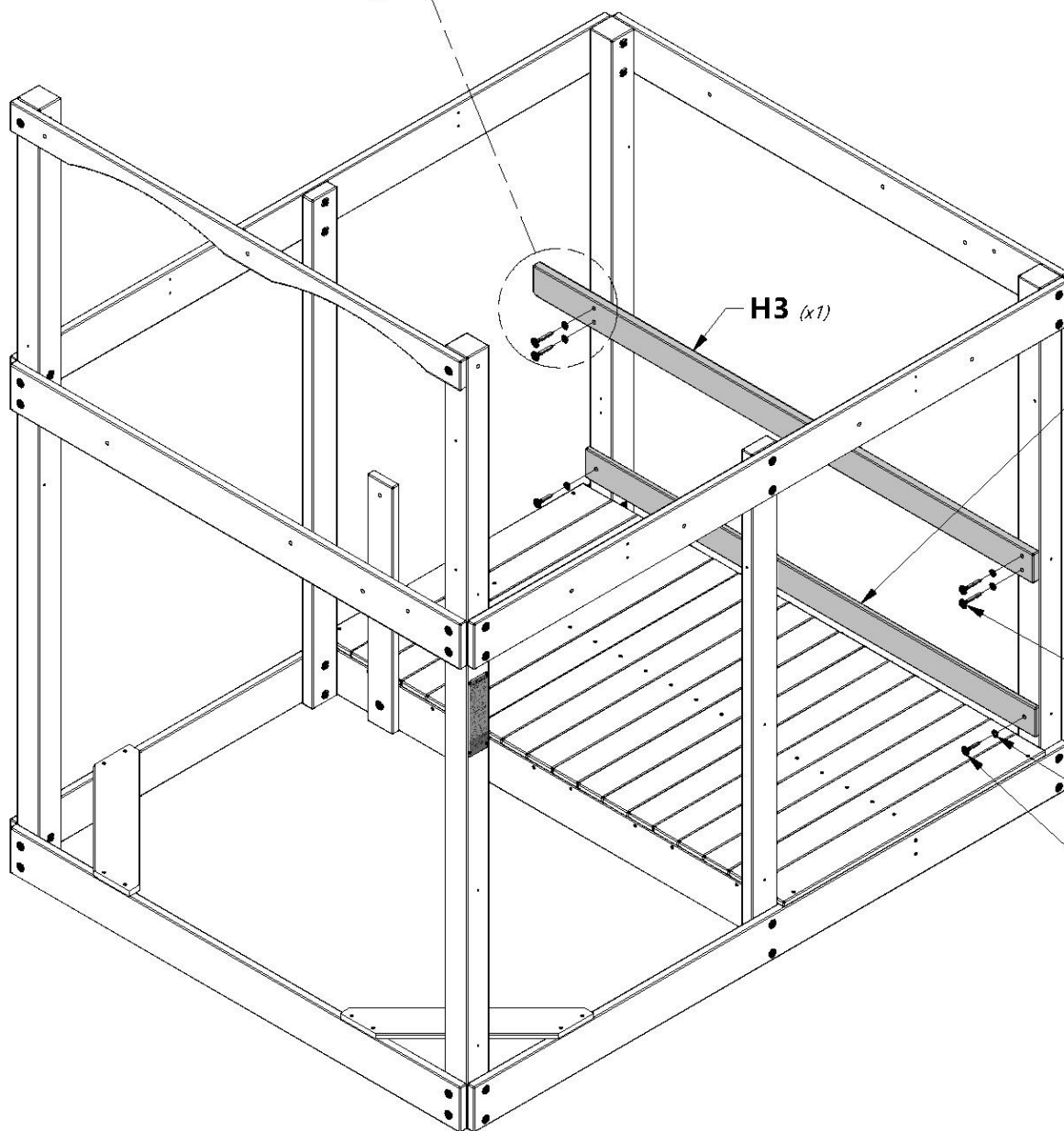
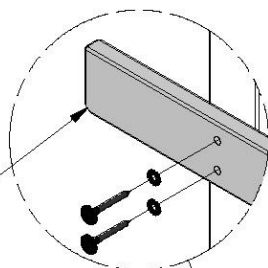
H100458 VIS TIREFOND WH BLK
(x2) 5/16 x 2



H100198 RONDELLE DE SÉCURITÉ EXT BLK
(x6) 8 x 19



VEUILLEZ NOTER QUE
L'ANGLE COUPÉ EST
ORIENTÉ VERS LE BAS



H3 (x1)

M3 (x1)

197 (x4)
VIS TIREFOND - 2 1/2 PO

198 (x6)
RONDELLE - 8 x 19

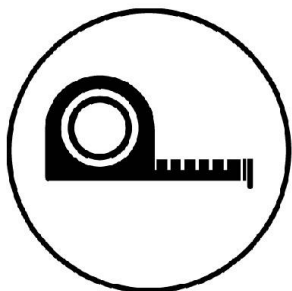
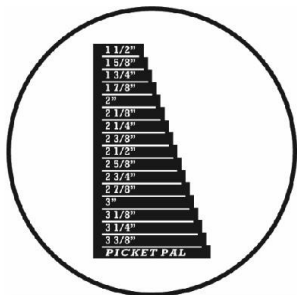
458 (x2)
VIS TIREFOND - 2 PO



M27 | PLANCHE DE MUR INFÉRIEURE - W4L15711
(x8) | 5/8 po x 3 3/8 po x 21 1/8 po (16x86x538)

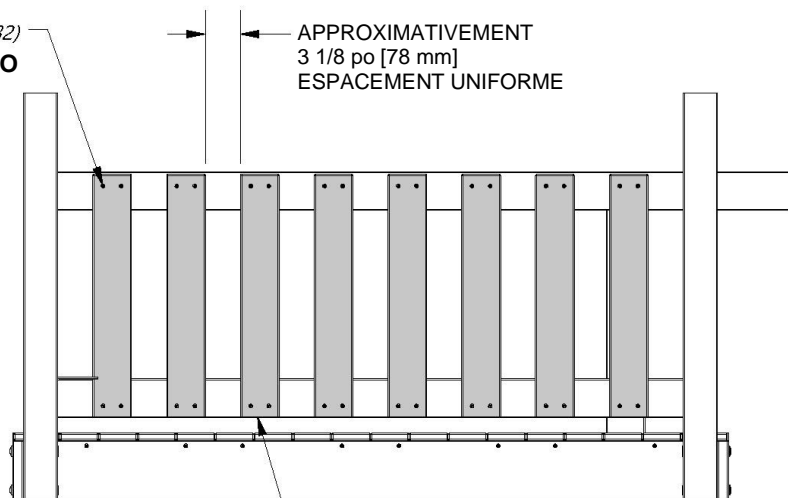


H100088 | VIS TÊTE PLATE
(x32) | CRUCIFORME PFH
8 x 1 1/8

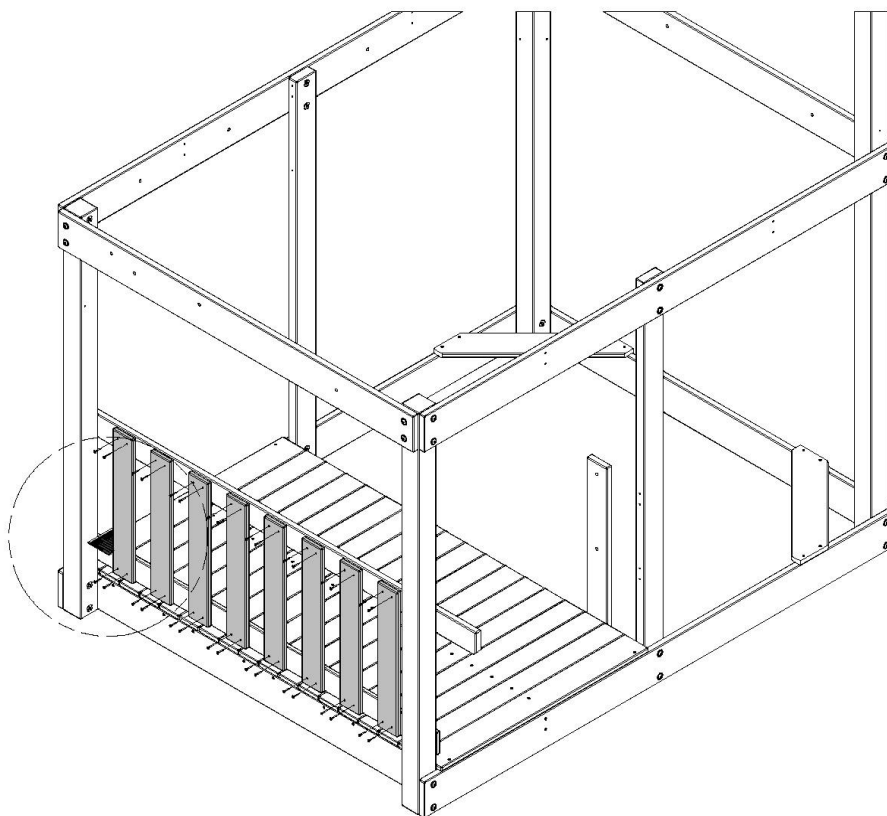
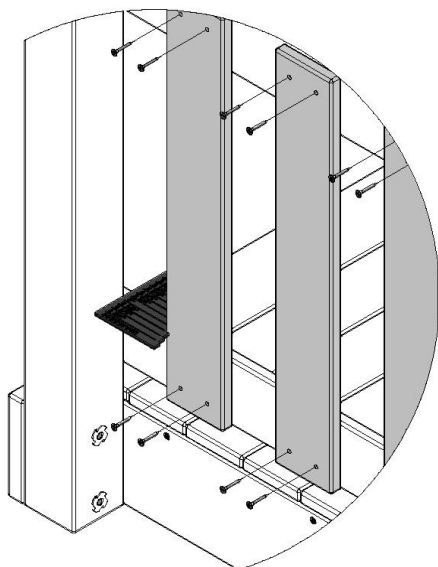


088 (x32)
VIS - 1 1/8 PO

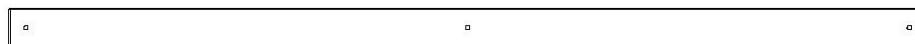
APPROXIMATIVEMENT
3 1/8 po [78 mm]
ESPACEMENT UNIFORME



M27 (x8)
FAITES AFFLEURER LES
BORDS INFÉRIEURS



CONSEIL :
PLACEZ LE CÔTÉ PLAT DE LA
LATTE CONTRE LE BORD D'UNE
PIÈCE DÉJÀ INSTALLÉE. INSTALLEZ
LA LATTE À LA DISTANCE REQUISE
ET RÉPÉTEZ LE PROCESSUS
JUSQU'À AVOIR TERMINÉ.



M2 LISSE MURALE INFÉRIURE - W4L14790
(x2) 5/8 po x 3 3/8 po x 80 po (16x86x2032)



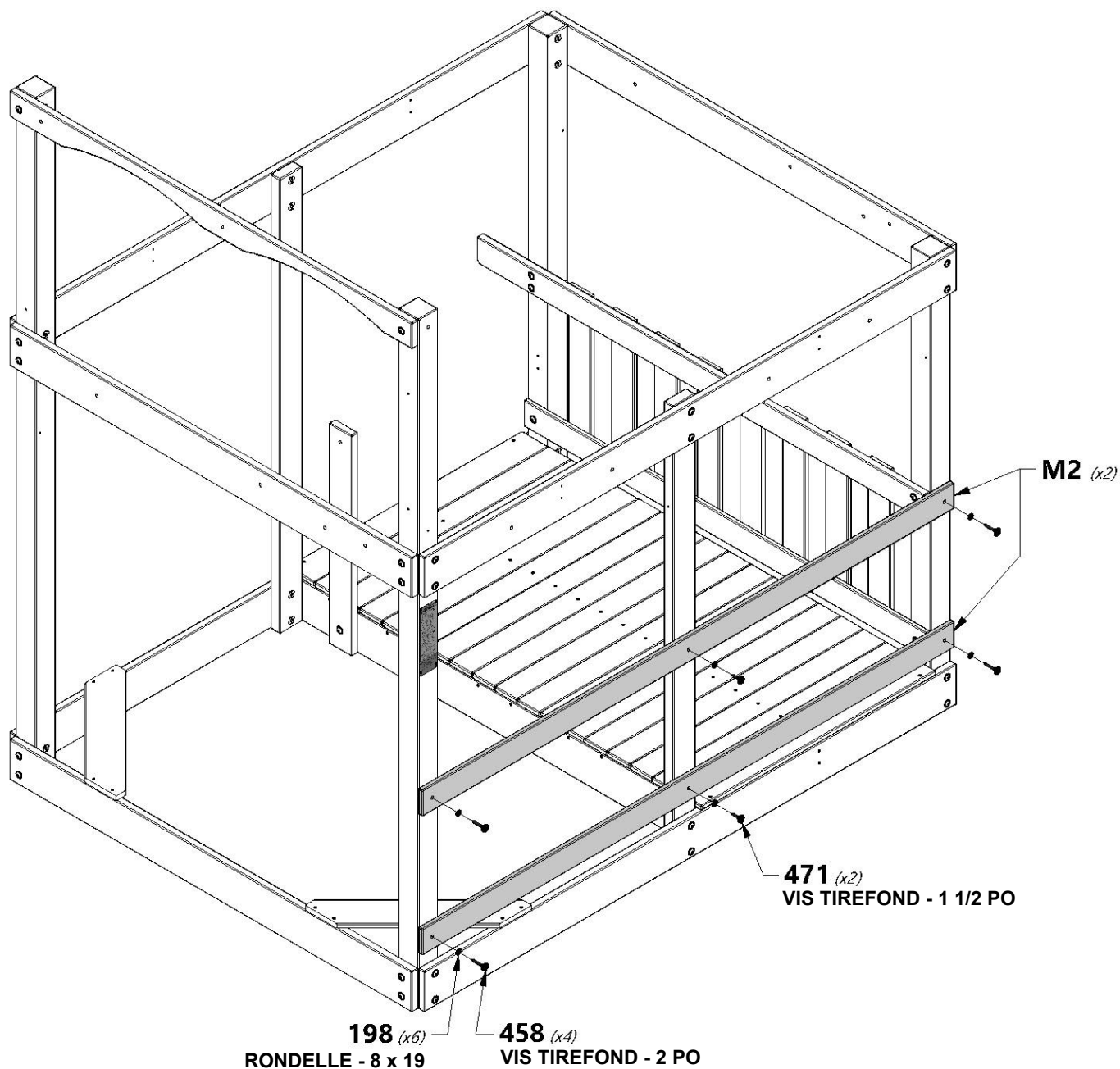
H100458 VIS TIREFOND WH BLK
(x4) 5/16 x 2



H100471 VIS TIREFOND WH BLK
(x2) 5/16 x 1 1/2



H100198 RONDELLE DE SÉCURITÉ EXT BLK
(x6) 8 x 19

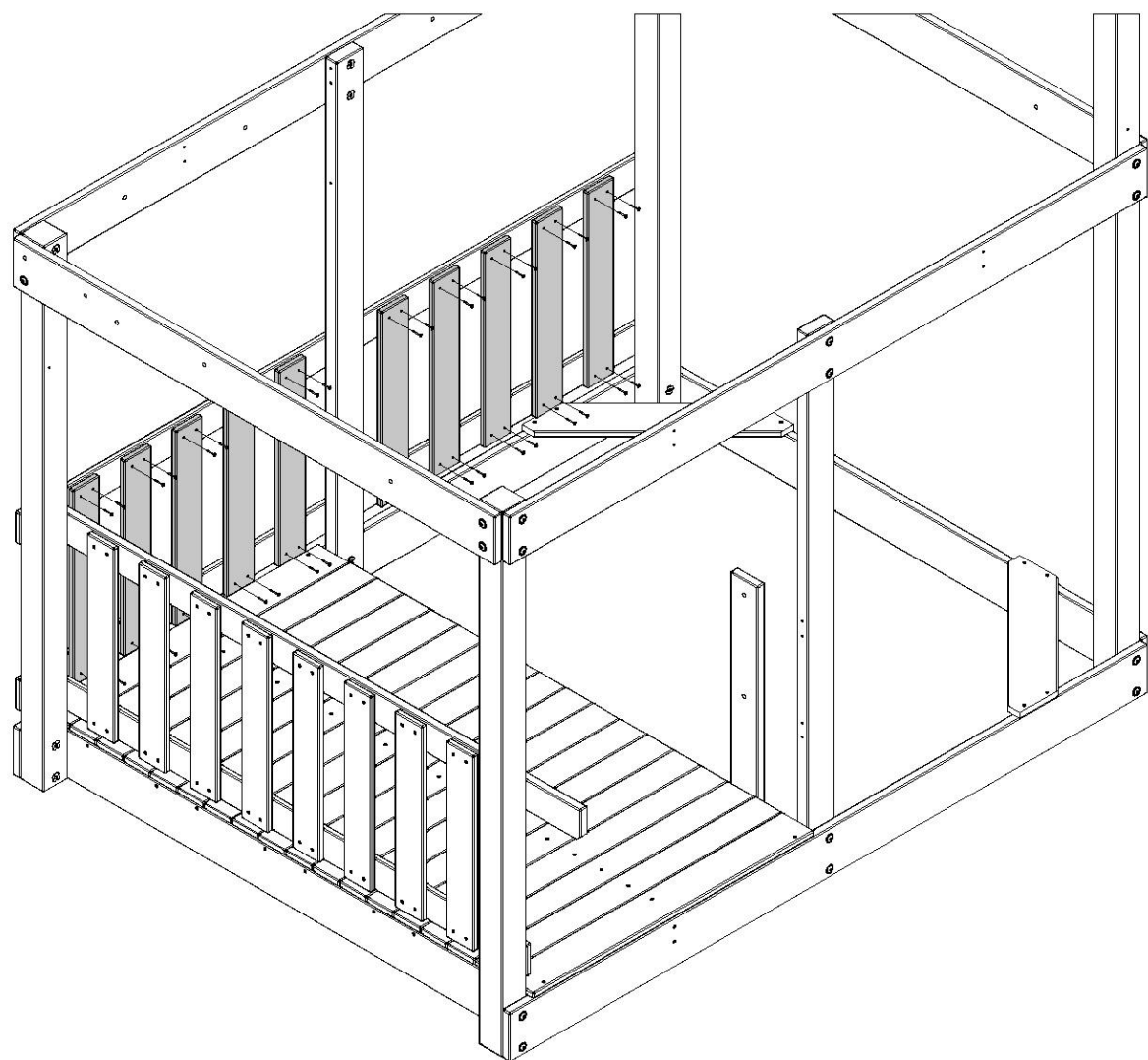
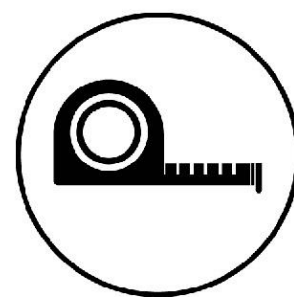
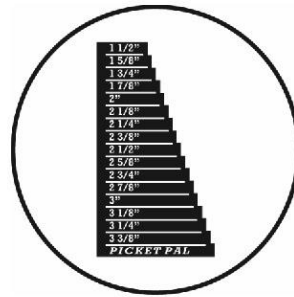
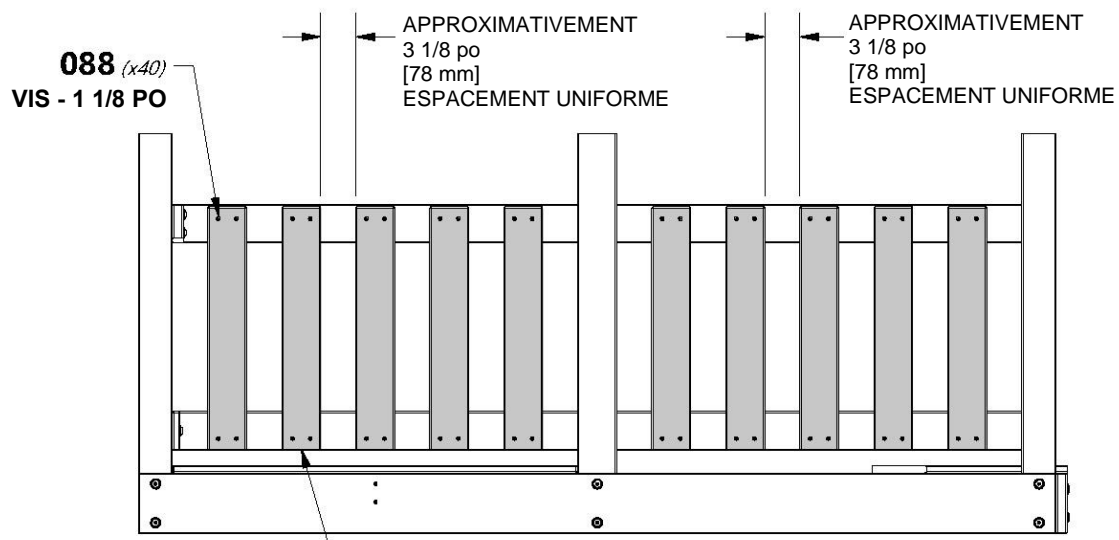


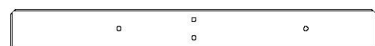


M27 | **PLANCHE DE MUR INFÉRIURE - W4L15711**
(x10) 5/8 po x 3 3/8 po x 21 1/8 po (16x86x538)



H100088 | **VIS TÊTE PLATE CRUCIFORME PFH**
(x40) 8 x 1 1/8





H16 LISSE DU SIÈGE DE LA TABLE DE PIQUE-NIQUE - W4L14763
(x1) 1 po x 3 3/8 po x 32 po (24x86x812)



H23 CALE DE TABLE DE PIQUE-NIQUE - W4L14769
(x1) 1 po x 3 3/8 po x 17 1/2 po (24x86x444)



H100197 VIS TIREFOND WH BLK
(x2) 5/16 x 2 1/2



H100378 BOULON WH BLK
(x1) 5/16 x 1 3/4



H100407 BOULON WH BLK
(x1) 5/16 x 1 1/2



H100487 VIS TIREFOND WH BLK
(x1) 1/4 x 2



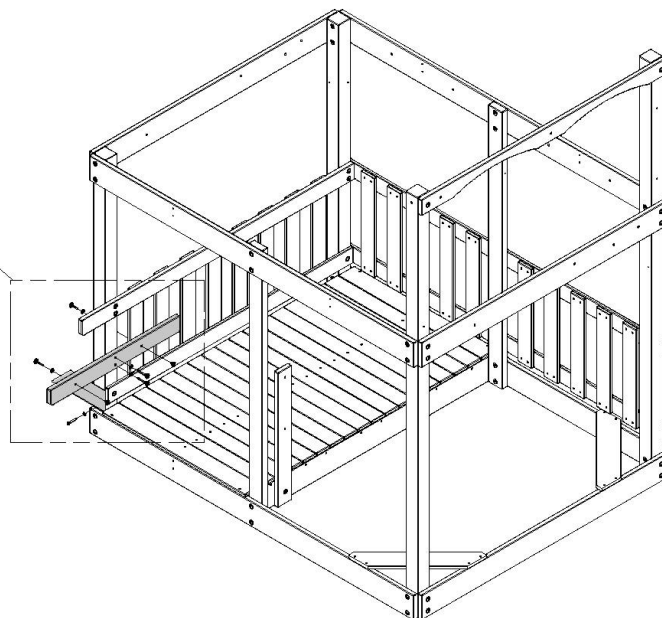
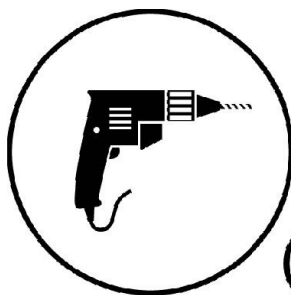
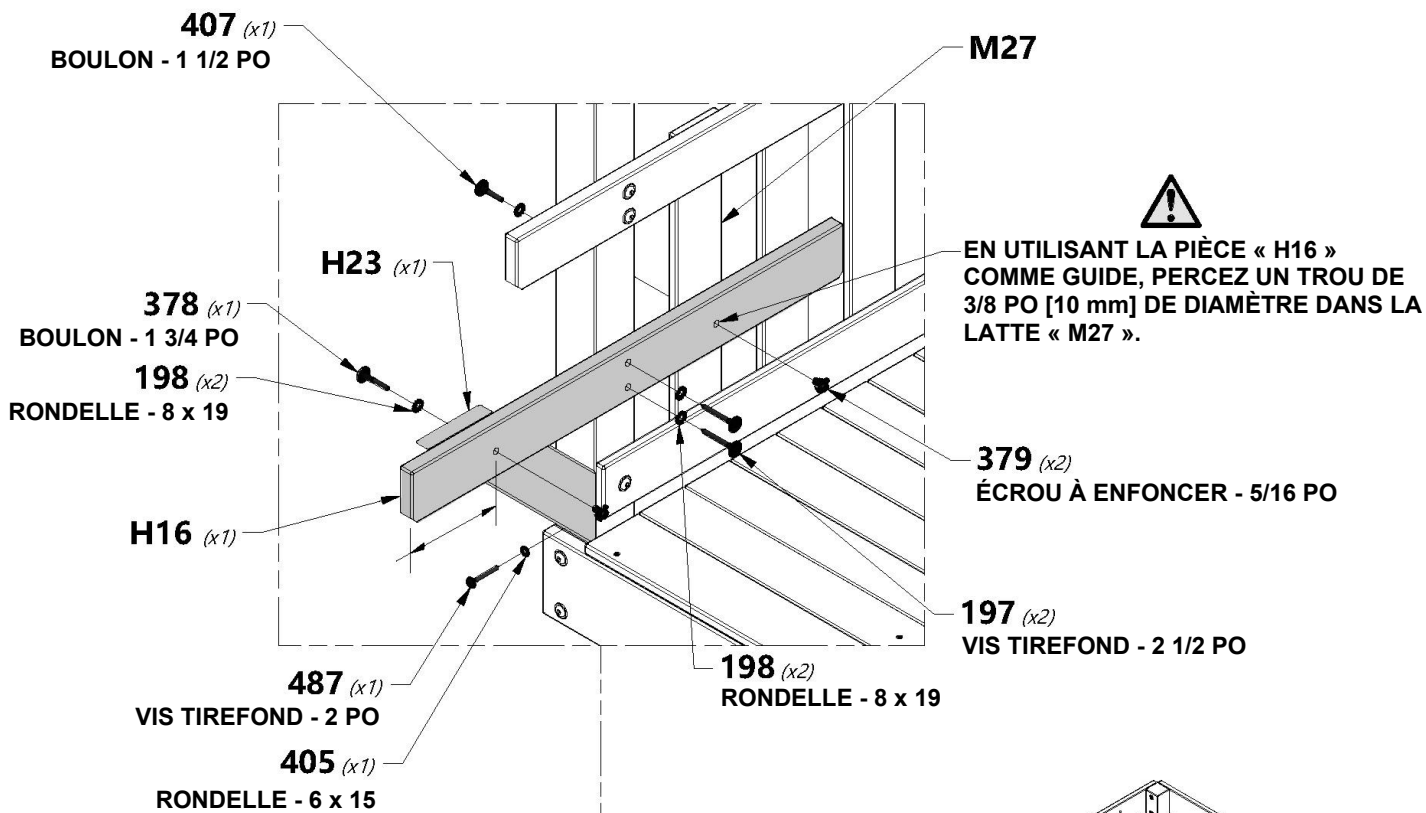
H100198 RONDELLE DE SÉCURITÉ
(x4) EXT BLK
8 x 19



H100405 RONDELLE DE SÉCURITÉ
(x1) EXT BLK
6 x 15



H100379 ÉCROU À ENFONCER BLK
(x2) 5/16





H17 LISSE DU SIÈGE DE LA TABLE DE PIQUE-NIQUE - W4L14764
(x1) 1 po x 3 3/8 po x 32 po (24x86x812)



H23 CALE DE TABLE DE PIQUE-NIQUE - W4L14769
(x1) 1 po x 3 3/8 po x 17 1/2 po (24x86x444)



H100197 VIS TIREFOND WH BLK
(x2) 5/16 x 2 1/2



H100378 BOULON WH BLK
(x2) 5/16 x 1 3/4



H100487 VIS TIREFOND WH BLK
(x1) 1/4 x 2



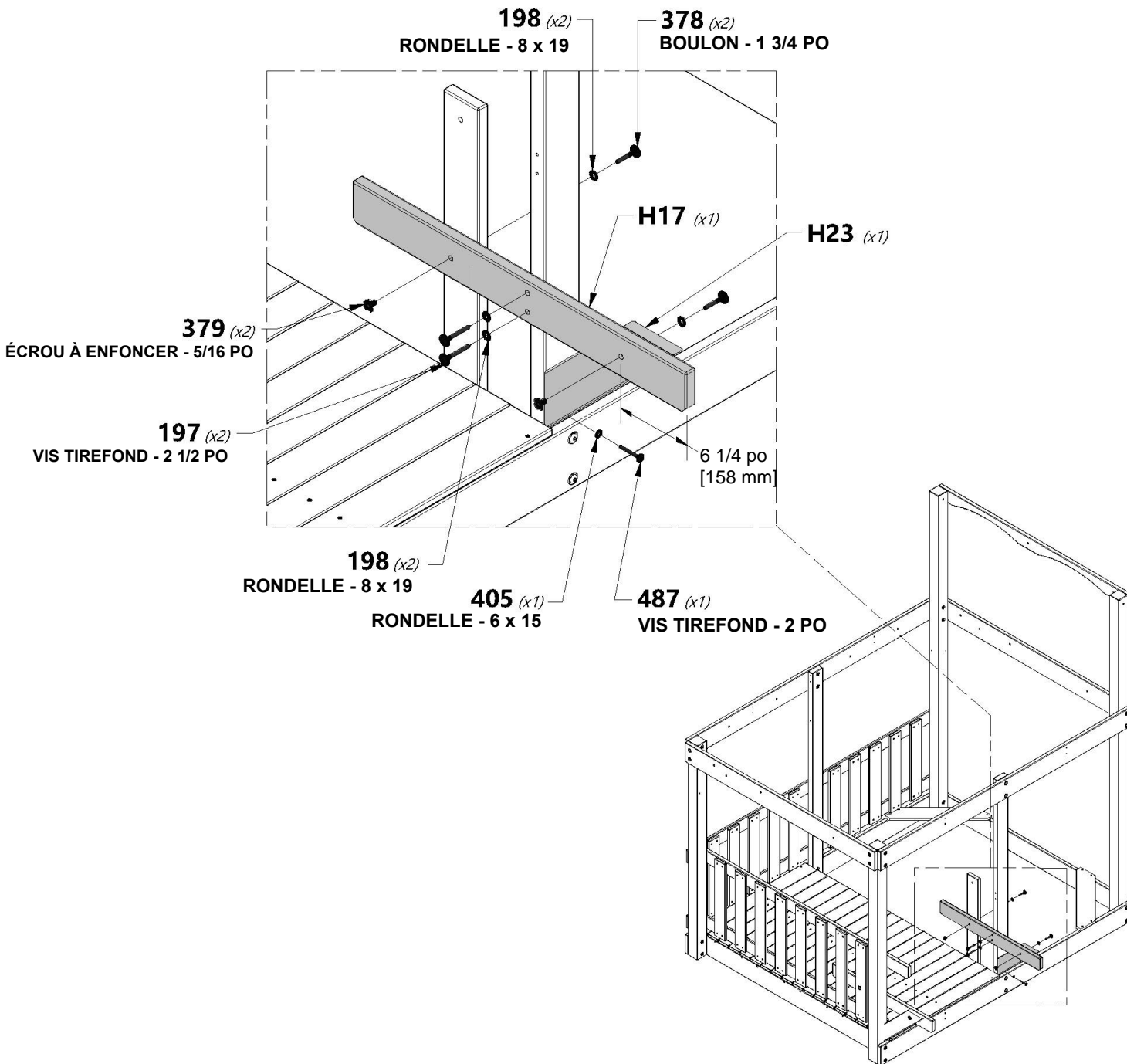
H100198 RONDELLE DE SÉCURITÉ EXT BLK
(x4) 8 x 19



H100405 RONDELLE DE SÉCURITÉ EXT BLK
(x1) 6 x 15



H100379 ÉCROU À ENFONCER BLK
(x2) 5/16

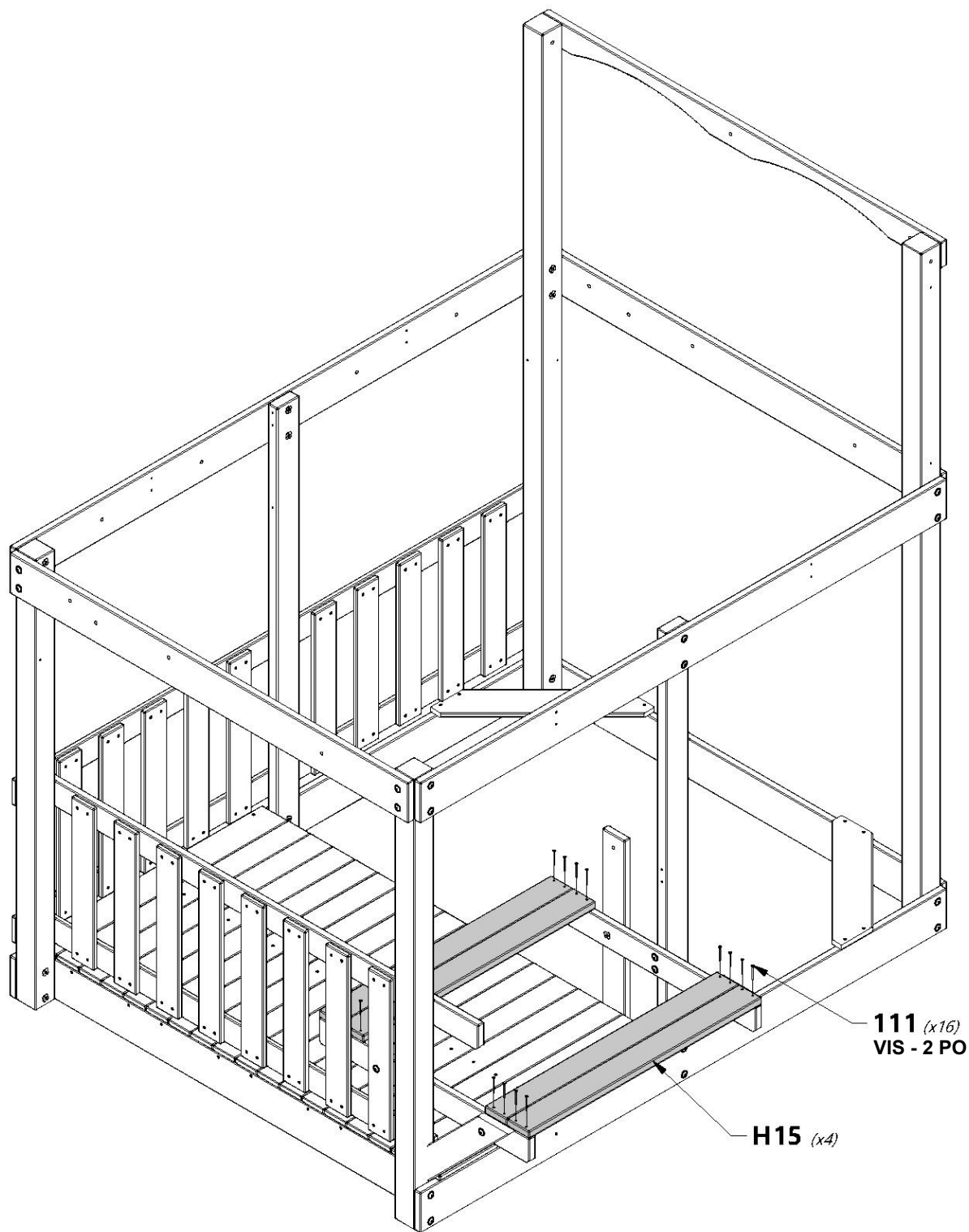


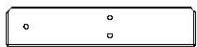


H15 | SIÈGE DE TABLE DE PIQUE-NIQUE - W4L14762
(x4) | 1 po x 3 3/8 po x 35 3/8 po (24x86x897)



H100111 | VIS TÊTE PLATE
(x16) | CRUCIFORME PFH
8 x 2





H24 SUPPORT DE PLATEAU DE TABLE DE
 PIQUE-NIQUE - W4L14770
 (x1) 1 po x 3 3/8 po x 16 1/2 po (24x86x418)



H100197 VIS TIREFOND WH BLK
 (x2) 5/16 x 2 1/2



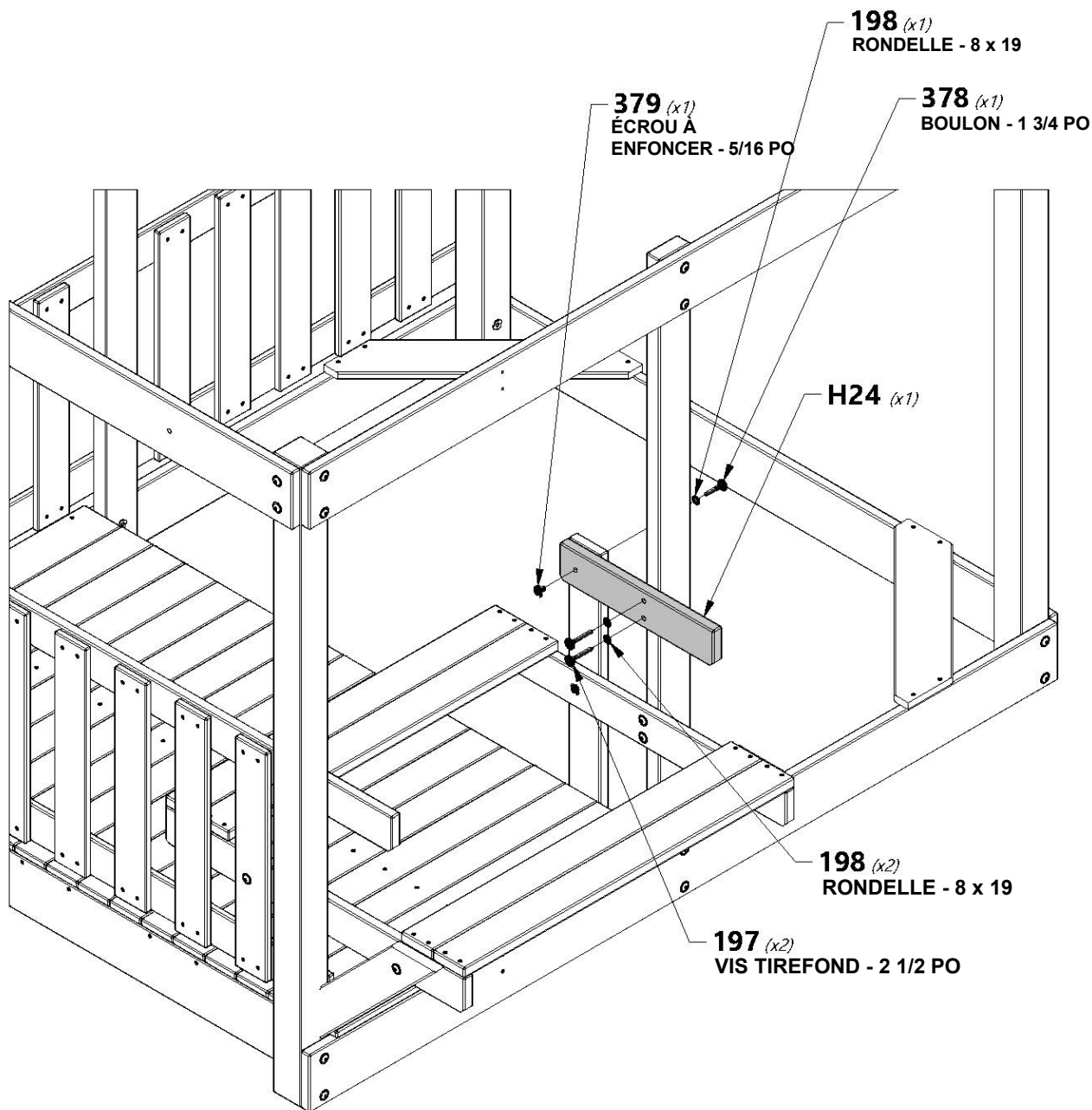
H100378 BOULON WH BLK
 (x1) 5/16 x 1 3/4

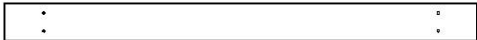


H100198 RONDELLE DE
 VERROUILLAGE EXT BLK
 (x3) 8 x 19



H100379 ÉCROU À ENFONCER BLK
 (x1) 5/16





M13 | DESSUS DE TABLE DE
 PIQUE-NIQUE - W4L14801
 (x4) 5/8 po x 3 3/8 po x 41 1/4 po (16x86x1049)



M16 | PLATEAU DE TABLE DE
 PIQUE-NIQUE CENTRE - W4L14803
 (x1) 5/8 po x 3 po x 38 1/4 po (16x76x973)



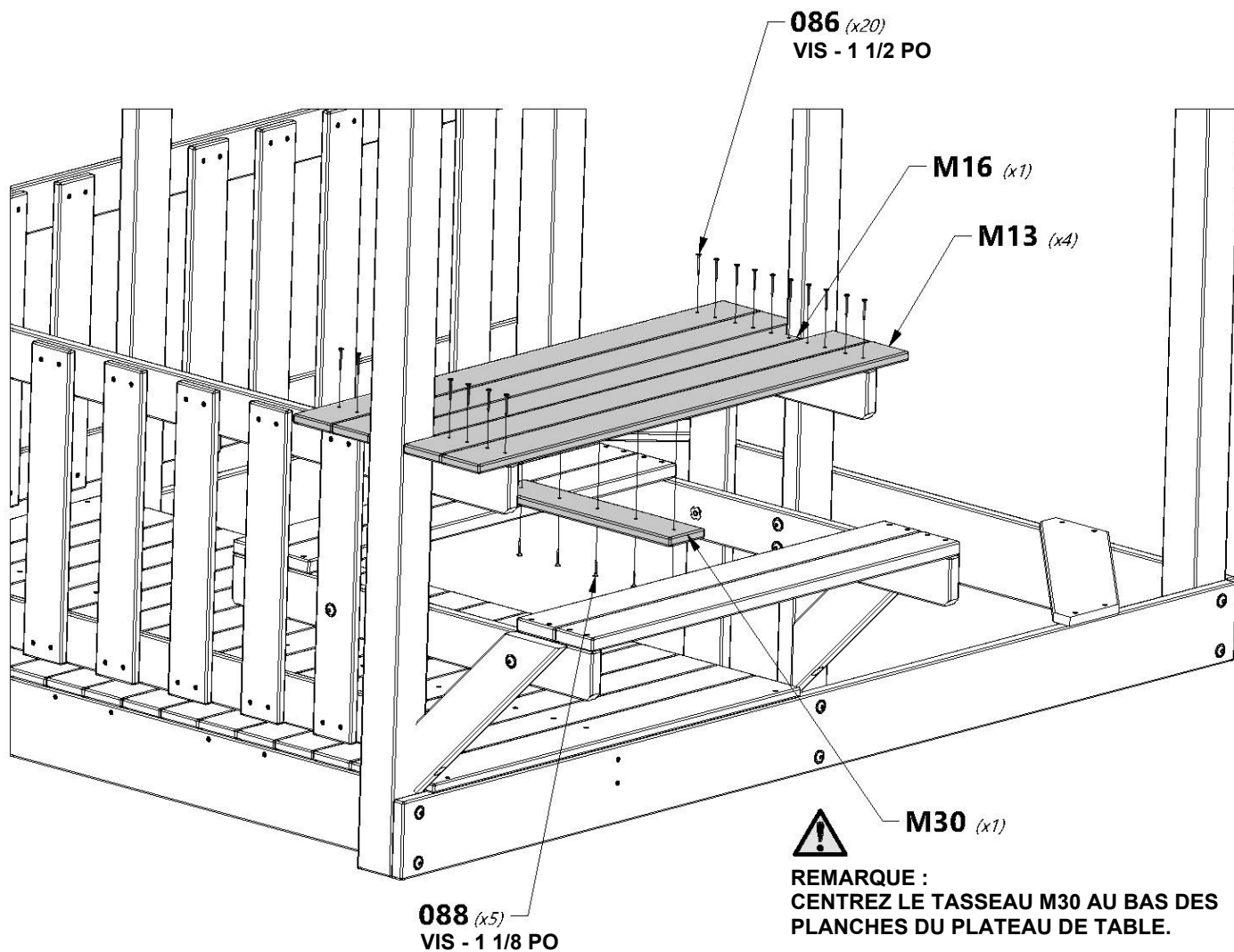
M30 | TASSEAU DE PLATEAU DE TABLE DE
 PIQUE-NIQUE - W4L14815
 (x1) 5/8 po x 3 3/8 po x 16 po (16x86x406)



H100086 | VIS TÊTE PLATE
 (x20) CRUCIFORME PFH
 5/16 x 2 1/2



H100088 | VIS TÊTE PLATE
 (x5) CRUCIFORME PFH
 8 x 1 1/8

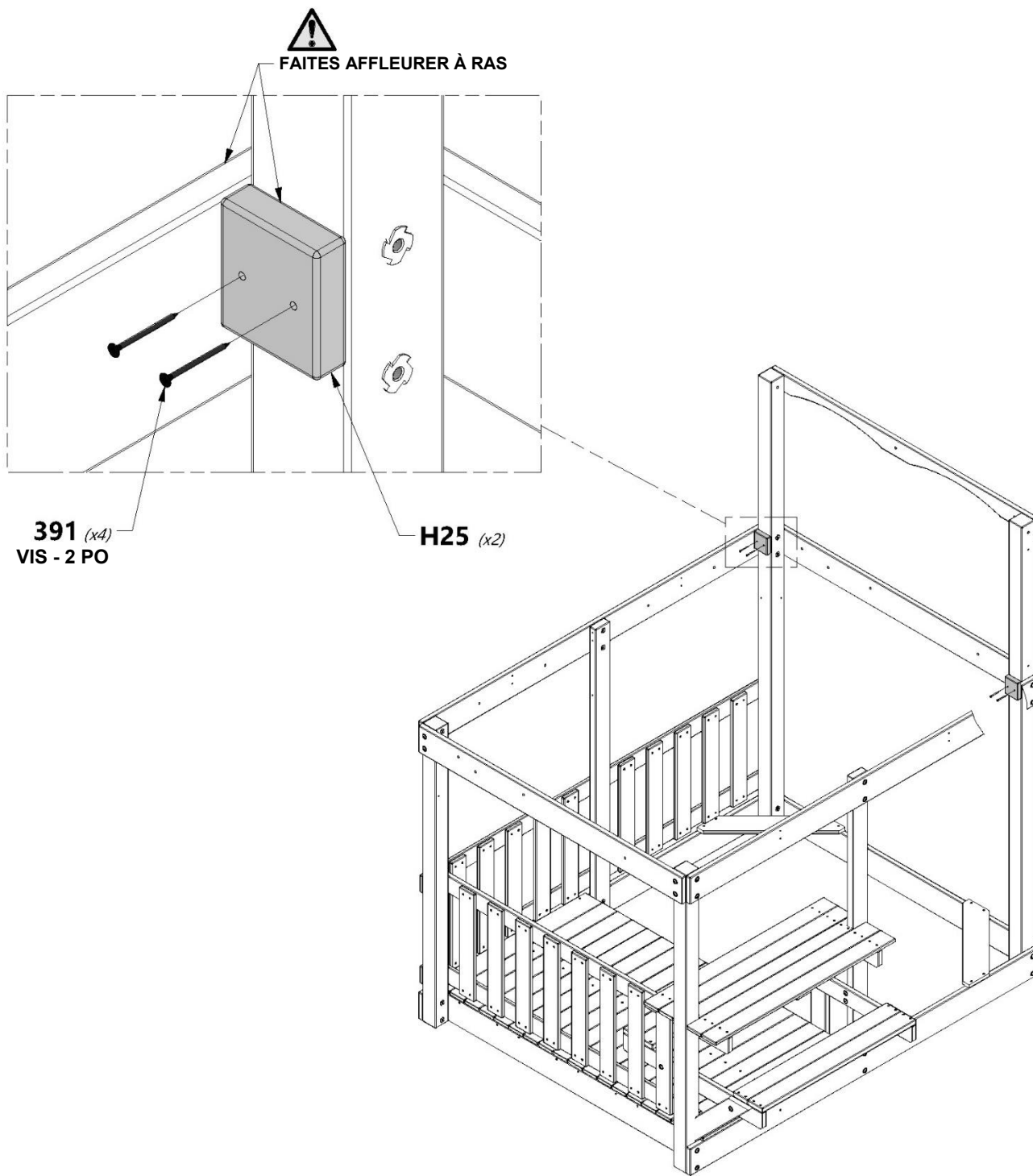


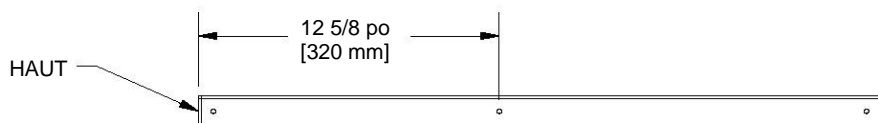


H25 | SUPPORT DE PLANCHER SUPÉRIEUR - W4L14771
(x2) | 1 po x 3 3/8 po x 3 po (24x86x76)



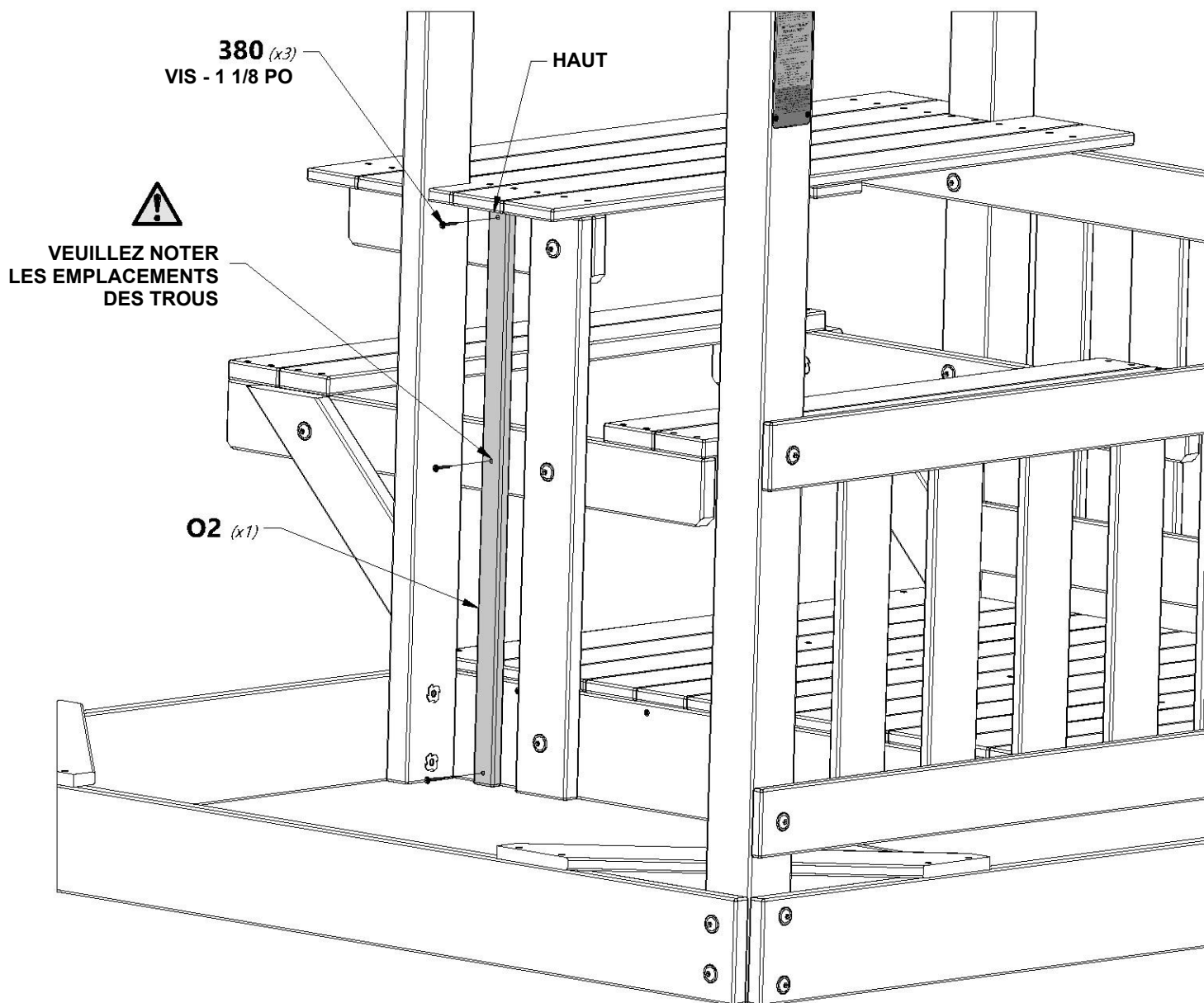
H100391 | VIS À TÊTE PLATE
(x4) | CRUCIFORME PFH BLK
8 x 2





O2 | **PLANCHE DE SÉCURITÉ - W4L14836**
(x1) | 5/8 po x 1 3/8 po x 28 5/8 po (16x34x726)

H100380 | **VIS À TÊTE PLATE**
(x3) | **CRUCIFORME PFH BLK**
8 x 1 1/8





E05 | CALE DE PLATEFORME - W4L15452
 (x8) | 1 7/16 po x 3 3/8 po x 17 11/16 po (36x86x450)

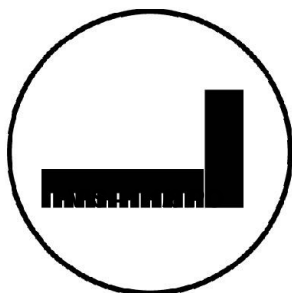
H100205 | BOULON WH BLK
 (x8) | 5/16 x 2-1/4

H100456 | VIS TIREFOND WH BLK
 (x8) | 1/4 x 2 1/2

H100198 | RONDELLE DE SÉCURITÉ EXT BLK
 (x8) | 8 x 19

H100405 | RONDELLE DE SÉCURITÉ EXT BLK
 (x8) | 6 x 15

H100379 | ÉCROU À ENFONCER BLK
 (x8) | 5/16



E05 (x8)

379 (x8)
 ÉCROU À ENFONCER - 5/16 PO

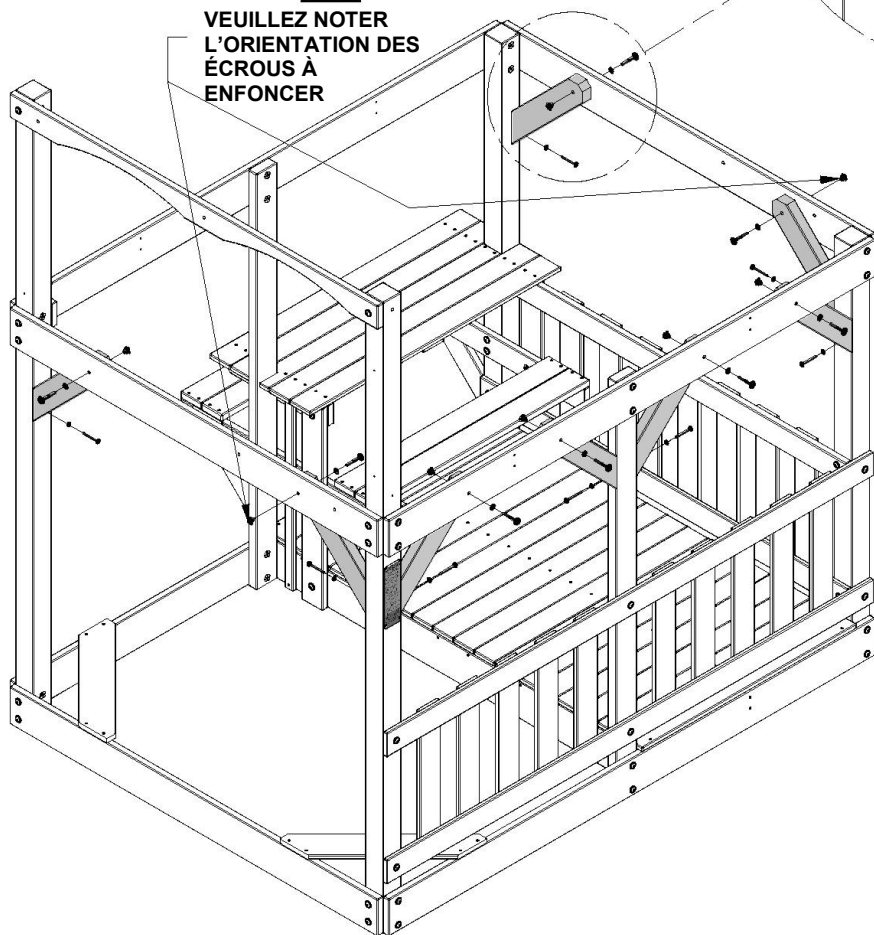
198 (x8)
 RONDELLE - 8 x 19

205 (x8)
 BOULON - 2 1/4 PO


 VEUILLEZ NOTER
 L'ORIENTATION DES
 ÉCROUS À
 ENFONCER

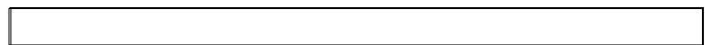
456 (x8)
 VIS TIREFOND - 2 1/2 PO

405 (x8)
 RONDELLE - 6 x 15





H5 LISSE DE PLANCHER - W4L14752
(x1) 1 po x 3 3/8 po x 60 1/2 po (24x86x1537)



H26 SOLIVE DE PLANCHER - W4L14772
(x2) 1 po x 3 3/8 po x 60 1/2 po (24x86x1537)



H100458 VIS TIREFOND WH BLK
(x4) 5/16 x 2



H100198 RONDELLE DE SÉCURITÉ EXT BLK
(x4) 8 x 19



H100201 VIS À TÊTE PLATE CRUCIFORME PFH BLK
(x8) 8 x 2-1/2



FAITES AFFLEURER LE HAUT DES PLANCHES. TOUS LES EMPLACEMENTS.

201 (x8)
VIS - 2 1/2 PO

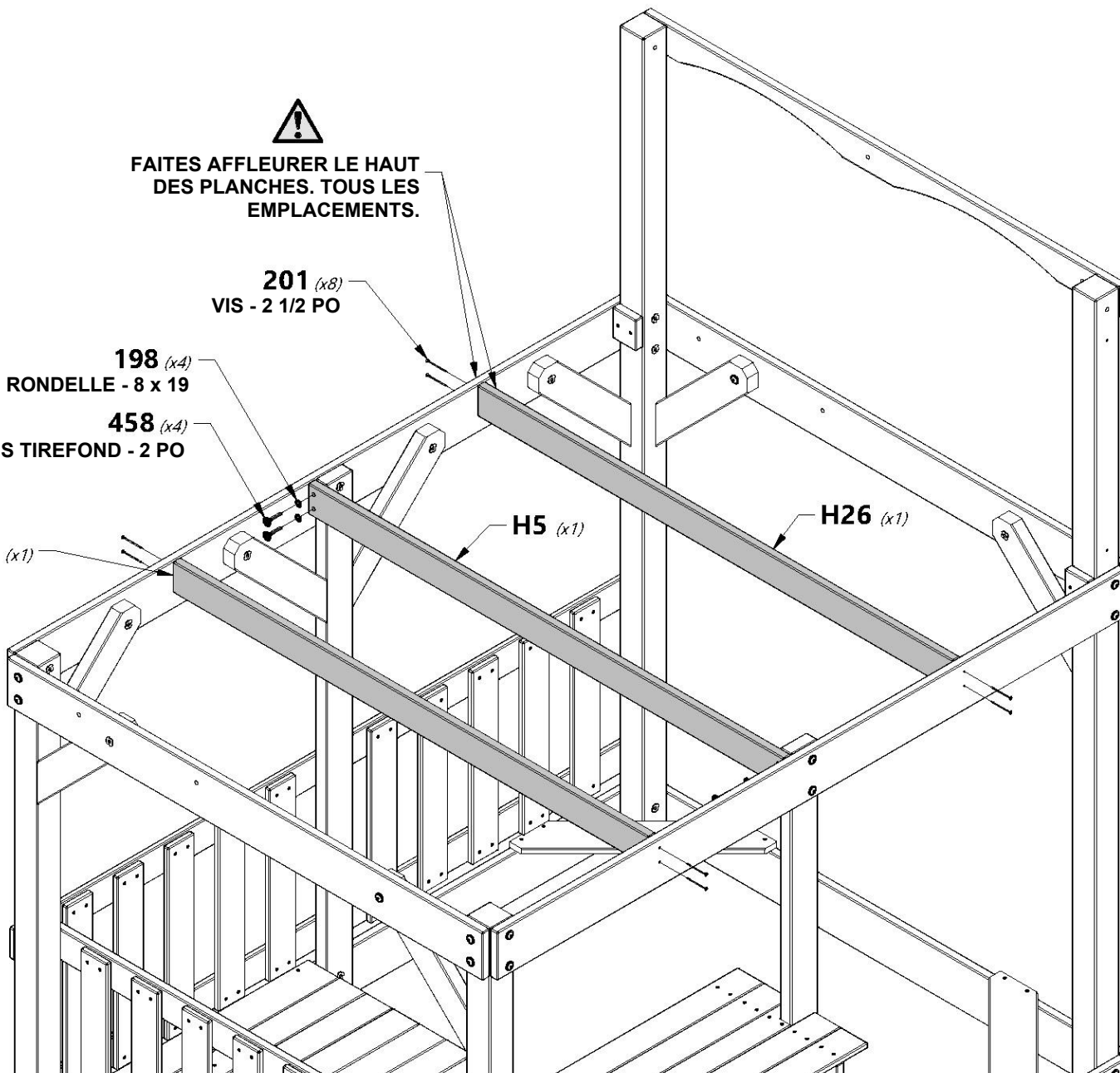
198 (x4)
RONDELLE - 8 x 19

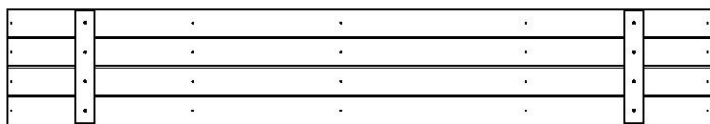
458 (x4)
VIS TIREFOND - 2 PO

H26 (x1)

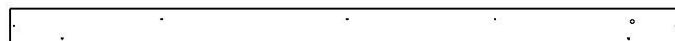
H5 (x1)

H26 (x1)





FP2 PANNEAU DE PLANCHER - W2A03141
(x4) 1 1/4 po x 13 1/2 po x 81 7/8 po (32x344x2080)



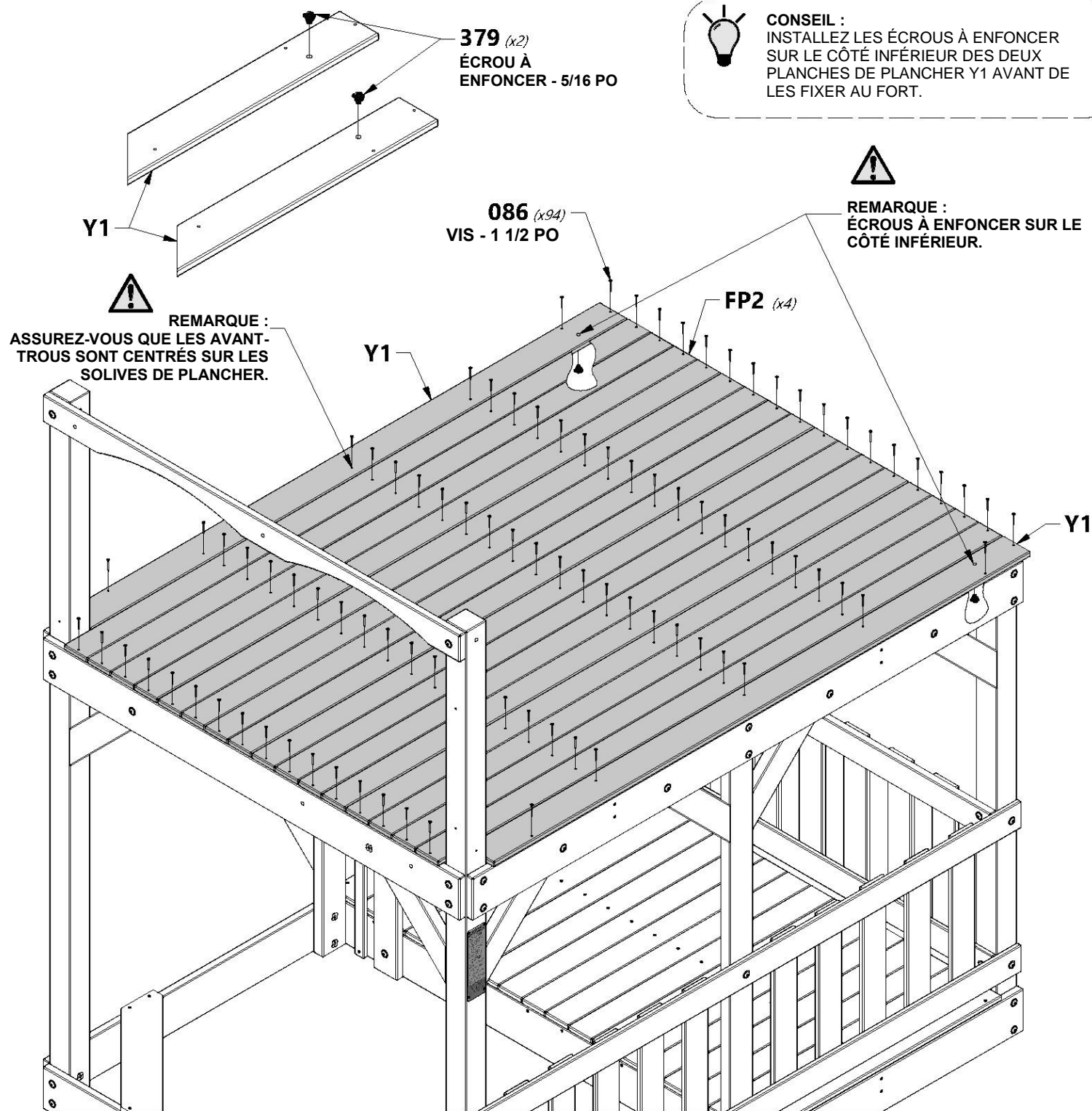
Y1 PLANCHE DE PLANCHER SUPÉRIEURE - W4L15730
(x2) 5/8 po x 4 po x 78 po (16x102x1980)

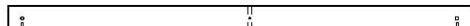


H100086 VIS TÊTE PLATE CRUCIFORME PFH
(x94) 8 x 1 1/2

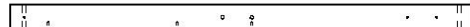


H100379 ÉCROU À ENFONCER BLK
(x2) 5/16





B5 | COIN DE PAVILLON ARRIÈRE GAUCHE - W4L14722
(x1) | 3 po x 3 po x 53 7/8 po (76x76x1370)



B8 | COIN FORT ARRIÈRE DROIT - W4L12687
(x1) | 3 po x 3 po x 53 7/8 po (76x76x1370)



H6 | RAIL ARRIÈRE DU PAVILLON - W4L14753
(x1) | 1 po x 3 3/8 po x 60 1/2 po (24x86x1537)



H4 | LISSE DE SUPPORT DU TOIT - W4L14751
(x1) | 1 po x 3 3/8 po x 67 1/4 po (24x86x1709)



M21 | LISSE MURALE DU FORT - W4L12761
(x1) | 5/8 po x 3 3/8 po x 30 1/4 po (16x86x768)



A4M01046 | SUPPORT EN L
(x2) | 2,5 x 38 x 55 x 55



H100194 | BOULON WH BLK
(x1) | 5/16 x 2 1/2



H100396 | BOULON WH BLK
(x2) | 5/16 x 1/2



H100415 | BOULON WH BLK
(x2) | 5/16 x 3 3/4



H100379 | ÉCROU À ENFONCER BLK
(x2) | 5/16



H100484 | BOULON WH BLK
(x1) | 5/16 x 3 1/4



H100192 | ÉCROU À PORTÉE CYLINDRIQUE WH BLK
(x2) | 5/16 x 7/8



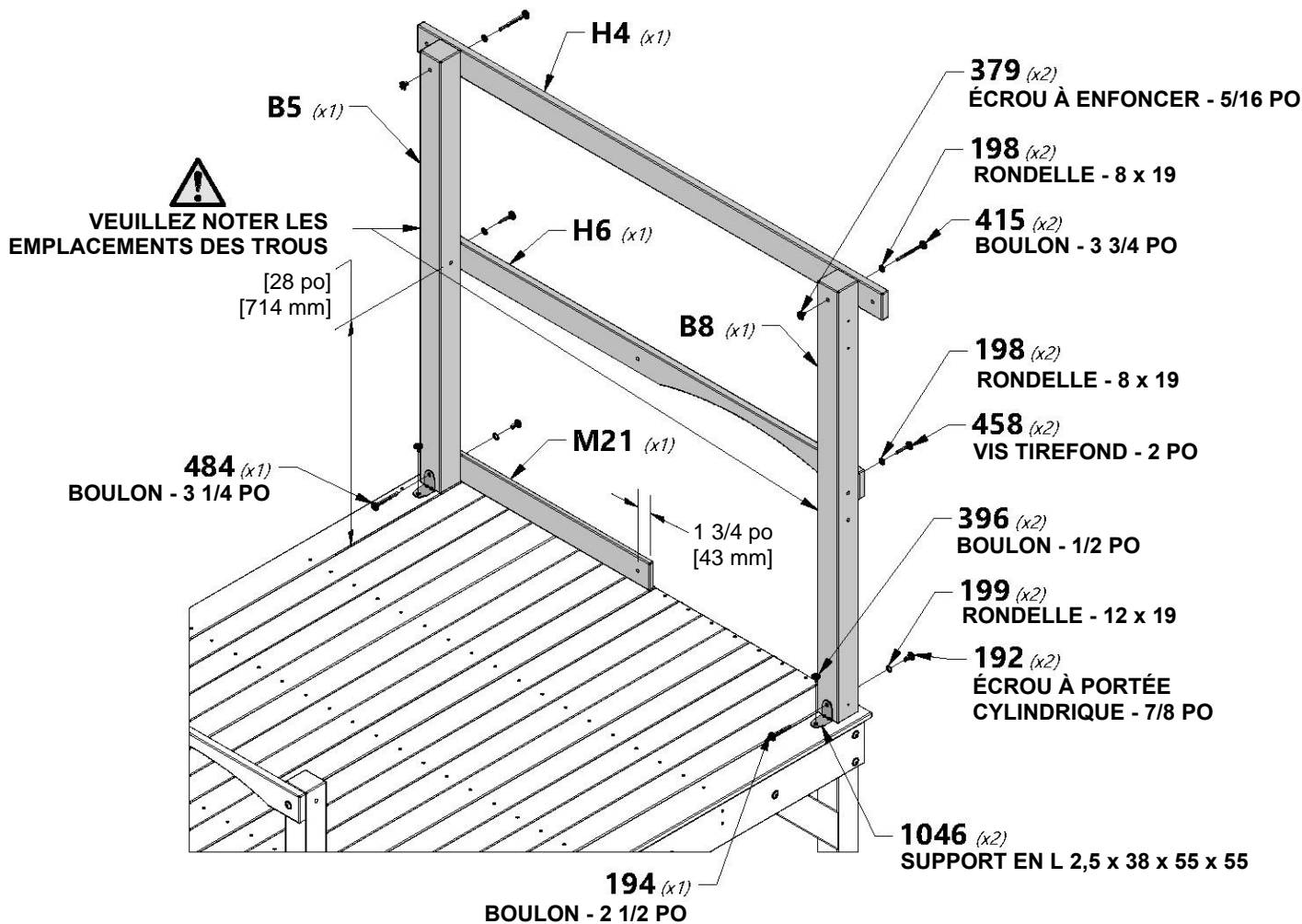
H100458 | VIS TIREFOND WH BLK
(x2) | 5/16 x 2



H100199 | RONDELLE DE VERROUILLAGE EXT BLK
(x2) | 12 x 19



H100198 | RONDELLE DE VERROUILLAGE EXT BLK
(x4) | 8 x 19





M1 LISSE MURALE SUPÉRIEURE - W4L14789
(x1) 5/8 po x 3 3/8 po x 80 po (16x86x2032)



M10 LISSE MURALE DU PAVILLON - W4L14798
(x1) 5/8 po x 3 3/8 po x 50 1/4 po (16x86x1277)

1 1/2 po [38 mm] 1 3/4 po [43 mm]



M34 LISSE MURALE - W4L14819
(x1) 5/8 po x 3 3/8 po x 6 3/8 po (16x86x162)



H100458 VIS TIREFOND WH BLK
(x4) 5/16 x 2



H100198 RONDELLE DE VERROUILLAGE EXT BLK
(x4) 8 x 19

198 (x4)
RONDELLE - 8 x 19

458 (x4)
VIS TIREFOND - 2 PO



VEUILLEZ NOTER LES
EMPLACEMENTS DES TROUS POUR
L'ORIENTATION DES PLANCHES.

M1 (x1)

M10 (x1)

1 1/2 po [37 mm]

M34 (x1)



H18 LISSE MURALE DU PAVILLON - W4L14765
(x1) 1 po x 3 3/8 po x 29 7/8 po (24x86x758)



A4M01046 SUPPORT EN L
(x1) 2,5 x 38 x 55 x 55



H100378 BOULON WH BLK
(x1) 5/16 x 1-3/4



H100199 RONDELLE DE SÉCURITÉ EXT BLK
(x1) 12 x 19



H100459 BOULON WH BLK
(x1) 5/16 x 1 1/4



H100198 RONDELLE DE VERROUILLAGE EXT BLK
(x1) 8 x 19



H100396 BOULON WH BLK
(x1) 5/16 x 1/2



H100379 ÉCROU À ENFONCER BLK
(x2) 5/16

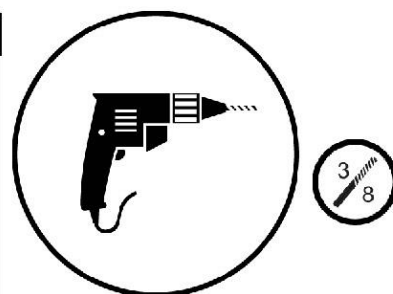
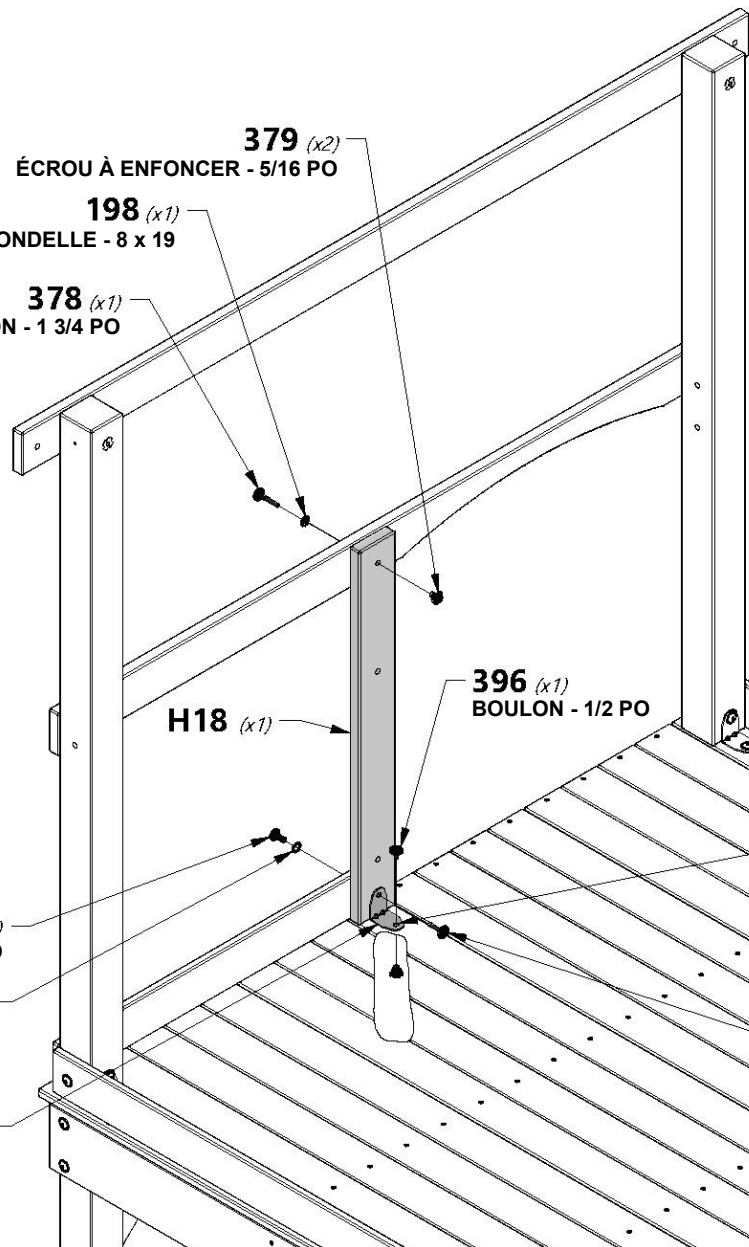


H100192 ÉCROU À PORTÉE CYLINDRIQUE WH BLK
(x1) 5/16 x 7/8

379 (x2)
ÉCROU À ENFONCER - 5/16 PO

198 (x1)
RONDELLE - 8 x 19

378 (x1)
BOULON - 1 3/4 PO



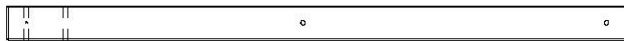
!
À L'AIDE DU SUPPORT
COMME GUIDE, PERCEZ UN
TROU DE 3/8 PO [10 mm] À
TRAVERS LA PLATEFORME.

192 (x1)
ÉCROU À PORTÉE CYLINDRIQUE - 7/8 PO

199 (x1)
RONDELLE - 12 x 19

046 (x1)
SUPPORT EN L 2,5 x 38 x 55 x 55

459 (x1)
BOULON - 1 1/4 PO



B6 | COIN DE PAVILLON AVANT GAUCHE - W4L14723
(x1) | 3 po x 3 po x 53 7/8 po (76x76x1370)



H1 | LISSE MURALE - W4L14748
(x1) | 1 po x 3 3/8 po x 80 po (24x86x2032)



A4M01046 | SUPPORT EN L
(x1) | 2,5 x 38 x 55 x 55



H100415 | BOULON WH BLK
(x3) | 5/16 x 1-3/4



H100198 | RONDELLE DE VERROUILLAGE EXT BLK
(x3) | 8 x 19



H100484 | BOULON WH BLK
(x1) | 5/16 x 3 1/4



H100199 | RONDELLE DE SÉCURITÉ EXT BLK
(x1) | 12 x 19



H100396 | BOULON WH BLK
(x1) | 5/16 x 1/2



H100379 | ÉCROU À ENFONCER BLK
(x4) | 5/16



H100192 | ÉCROU À PORTÉE CYLINDRIQUE WH BLK
(x1) | 5/16 x 7/8

 AVANT-TRous DE CE CÔTÉ

198 (x3) | RONDELLE - 8 x 19

415 (x3) | BOULON - 3 3/4 PO

379 (x3) | ÉCROU À ENFONCER - 5/16 PO

046 (x1) | SUPPORT EN L 2,5 x 38 x 55 x 55

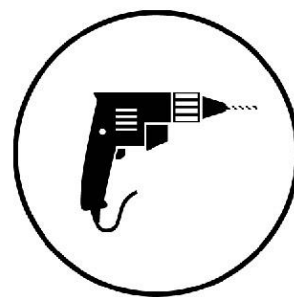
199 (x1) | RONDELLE - 12 x 19

192 (x1) | ÉCROU À PORTÉE CYLINDRIQUE - 7/8 PO

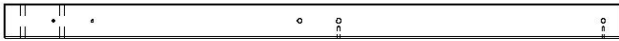
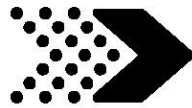
396 (x1) | BOULON - 1/2 PO

484 (x1) | BOULON - 3 1/4 PO

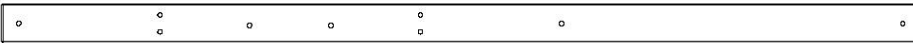
379 (x1) | ÉCROU À ENFONCER - 5/16 PO



 À L'AIDE DU SUPPORT COMME GUIDE, PERCEZ UN TROU DE 3/8 PO [10 mm] À TRAVERS LA PLATEFORME



B7 COIN FORT AVANT DROIT - W4L12686
(x1) 3 po x 3 po x 53 7/8 po (76x76x1370)



H2 LISSE MURALE - W4L12707
(x1) 1 po x 3 3/8 po x 80 po (24x86x2032)



A4M01046 SUPPORT EN L
(x1) 2,5 x 38 x 55 x 55



H100415 BOULON WH BLK
(x3) 5/16 x 1-3/4



H100198 RONDELLE DE
VERROUILLAGE EXT BLK
(x3) 8 x 19



H100484 BOULON WH BLK
(x1) 5/16 x 3 1/4



H100199 RONDELLE DE
SÉCURITÉ EXT BLK
(x1) 12 x 19



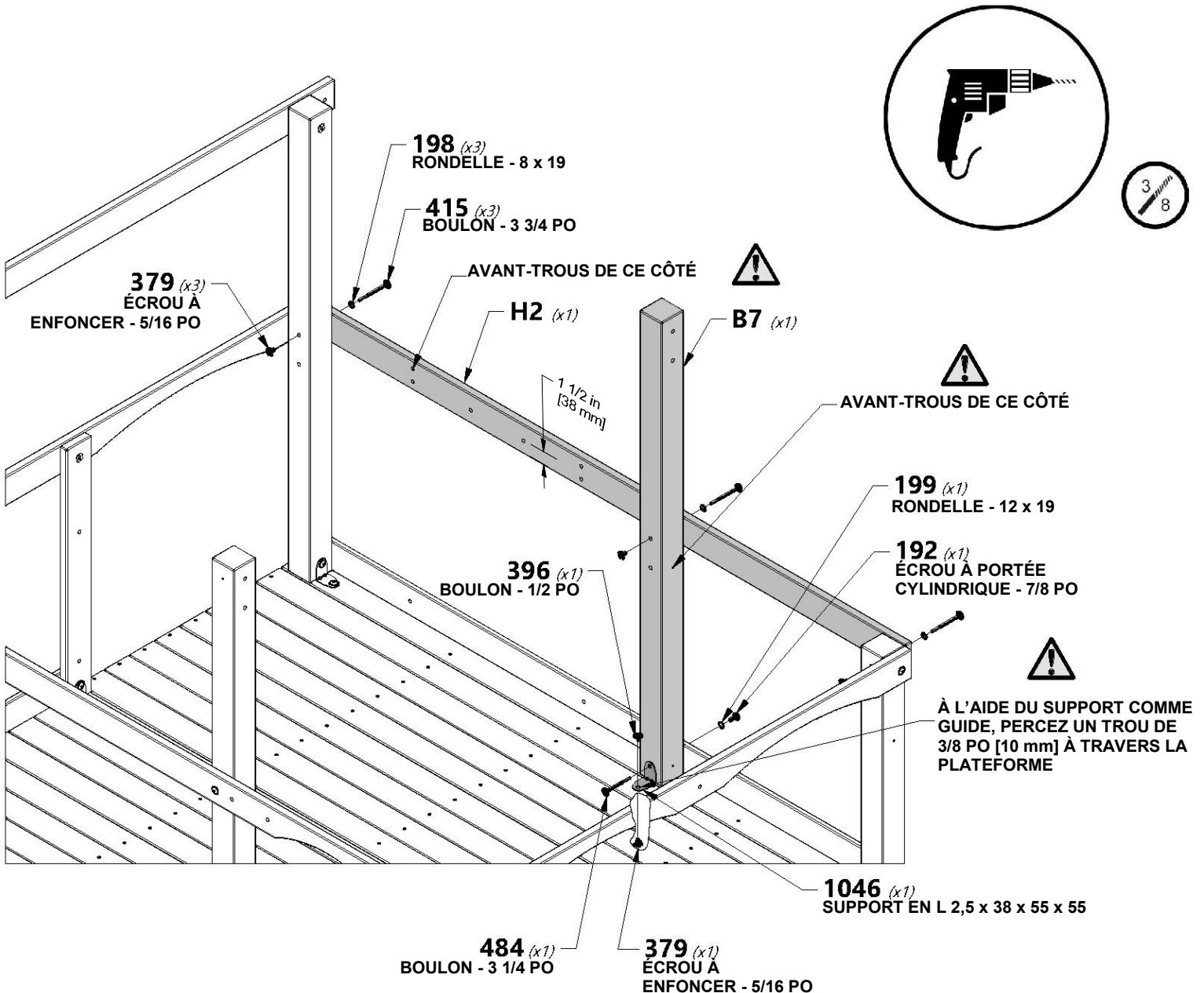
H100396 BOULON WH BLK
(x1) 5/16 x 1/2

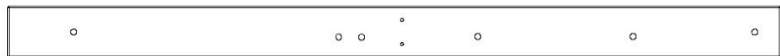


H100192 ÉCROU À PORTÉE
CYLINDRIQUE WH BLK
(x1) 5/16 x 7/8



H100379 ÉCROU À ENFONCER BLK
(x4) 5/16





H9 | PLANCHE MURALE DU FORT - W4L12714
(x2) | 1 po x 3 3/8 po x 50 1/2 po (24x86x1284)



A100396 | SUPPORT EN L
(x2) | 51 x 32 x 82 x 3,175



H100407 | BOULON WH BLK
(x2) | 5/16 x 1 1/2



H100761 | BOULON HEX BLK
(x4) | 5/16 x 2



H100198 | RONDELLE DE
VERROUILLAGE
EXT BLK
(x2) | 8 x 19



H100477 | RONDELLE
FENDUE BLK
(x4) | 5/16



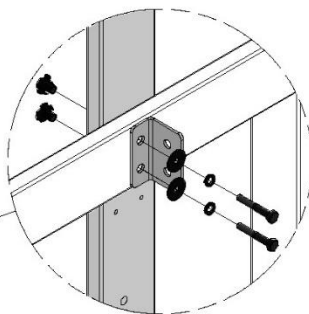
H100478 | RONDELLE PLATE
BLK
(x4) | 8 x 27



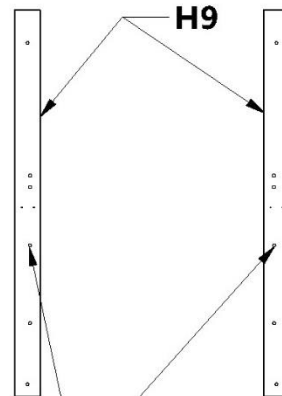
H100379 | ÉCROU À
ENFONCER
BLK
(x6) | 5/16



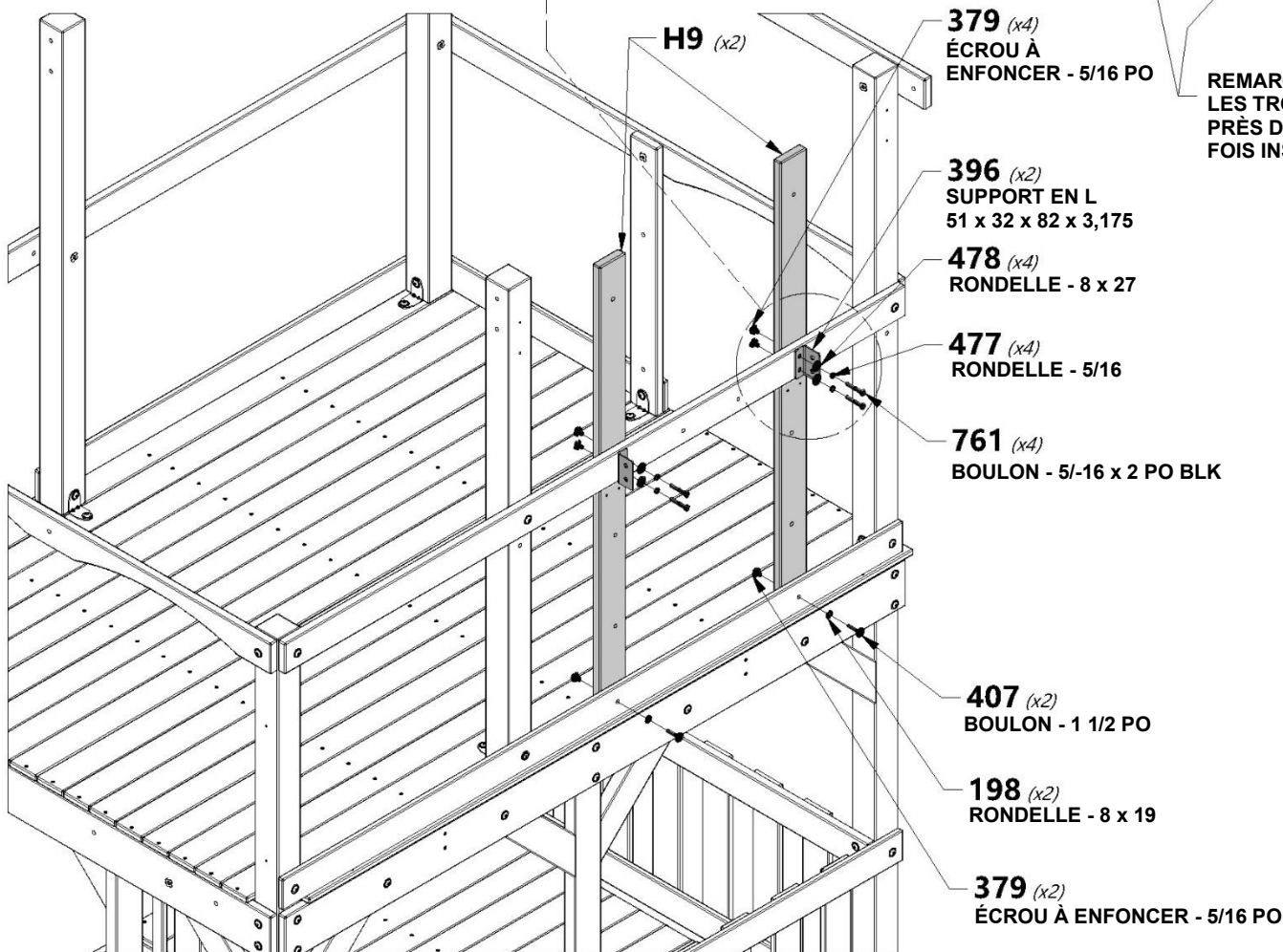
REMARQUE :
INSÉREZ LES ÉCROUS À
ENFONCER DANS LES PLANCHES
AVANT L'ASSEMBLAGE.



VUE DE RÉFÉRENCE



REMARQUE :
LES TROUS SONT PLUS
PRÈS DE L'INTÉRIEUR UNE
FOIS INSTALLÉS



H9 (x2)

379 (x4)
ÉCROU À
ENFONCER - 5/16 PO

396 (x2)
SUPPORT EN L
51 x 32 x 82 x 3,175

478 (x4)
RONDELLE - 8 x 27

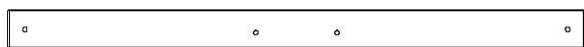
477 (x4)
RONDELLE - 5/16

761 (x4)
BOULON - 5/16 x 2 PO BLK

407 (x2)
BOULON - 1 1/2 PO

198 (x2)
RONDELLE - 8 x 19

379 (x2)
ÉCROU À ENFONCER - 5/16 PO



H14 | SUPPORT DE POUTRE DE BALANÇOIRE - W4L12719
(x1) | 1 po x 3 3/8 po x 50 1/4 po (24x86x1277)



K5 | LISSE MURALE DU PAVILLON - W4L14785
(x1) | 5/8 po x 5 1/4 po x 50 1/4 po (16x134x1277)



H100415 | BOULON WH BLK
(x2) | 5/16 x 3 3/4



H100407 | BOULON WH BLK
(x2) | 5/16 x 1 1/2



H100458 | VIS TIREFOND WH BLK
(x4) | 5/16 x 2



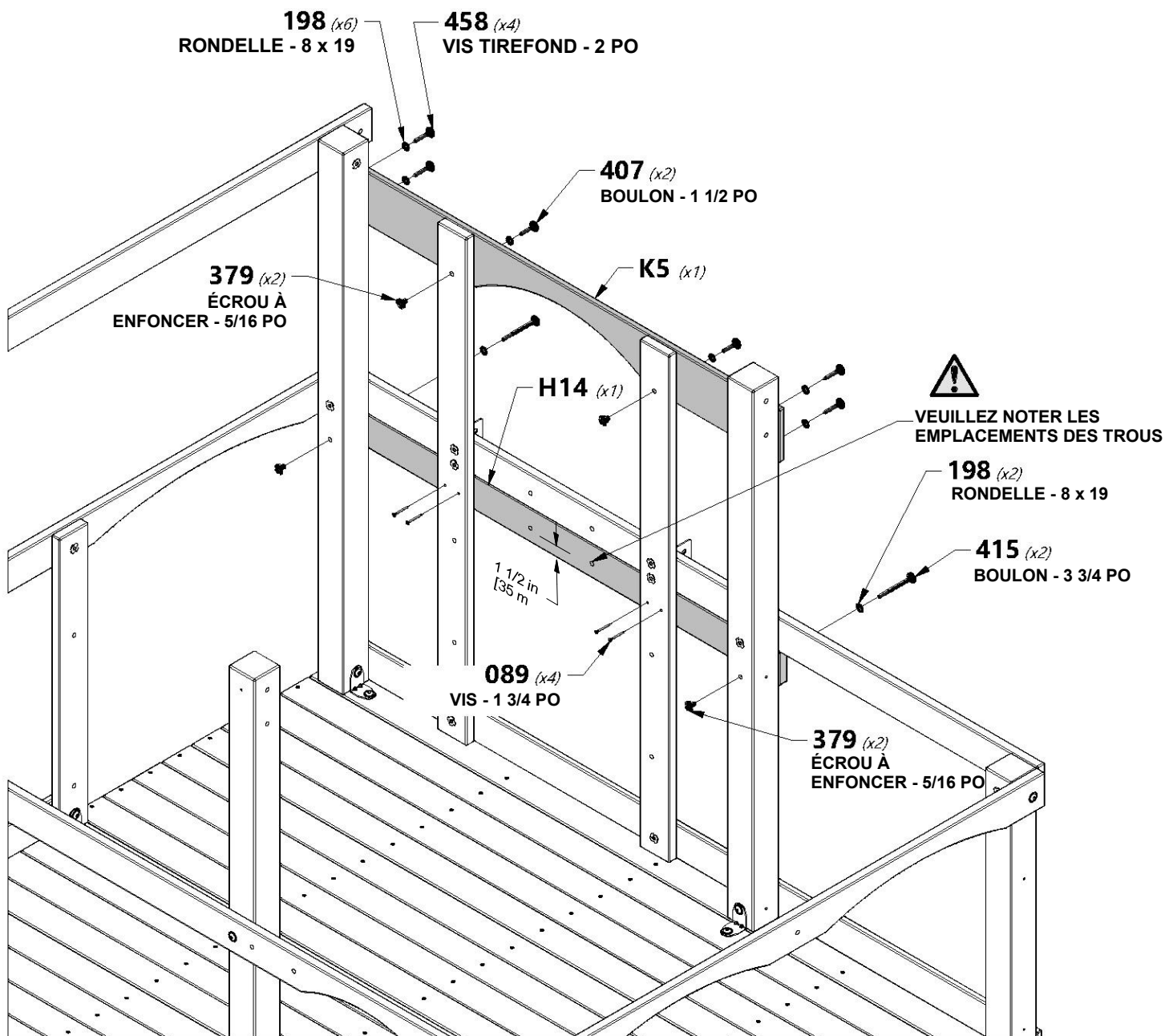
H100089 | VIS TÊTE PLATE
CRUCIFORME PFH
(x4) | 8 x 1 3/4

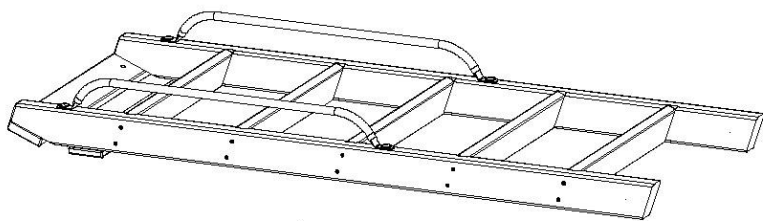


H100198 | RONDELLE DE
VERROUILLAGE EXT BLK
(x8) | 8 x 19



H100379 | ÉCROU À
ENFONCER BLK
(x4) | 5/16





(x1) ASSEMBLAGE DE L'ÉCHELLE



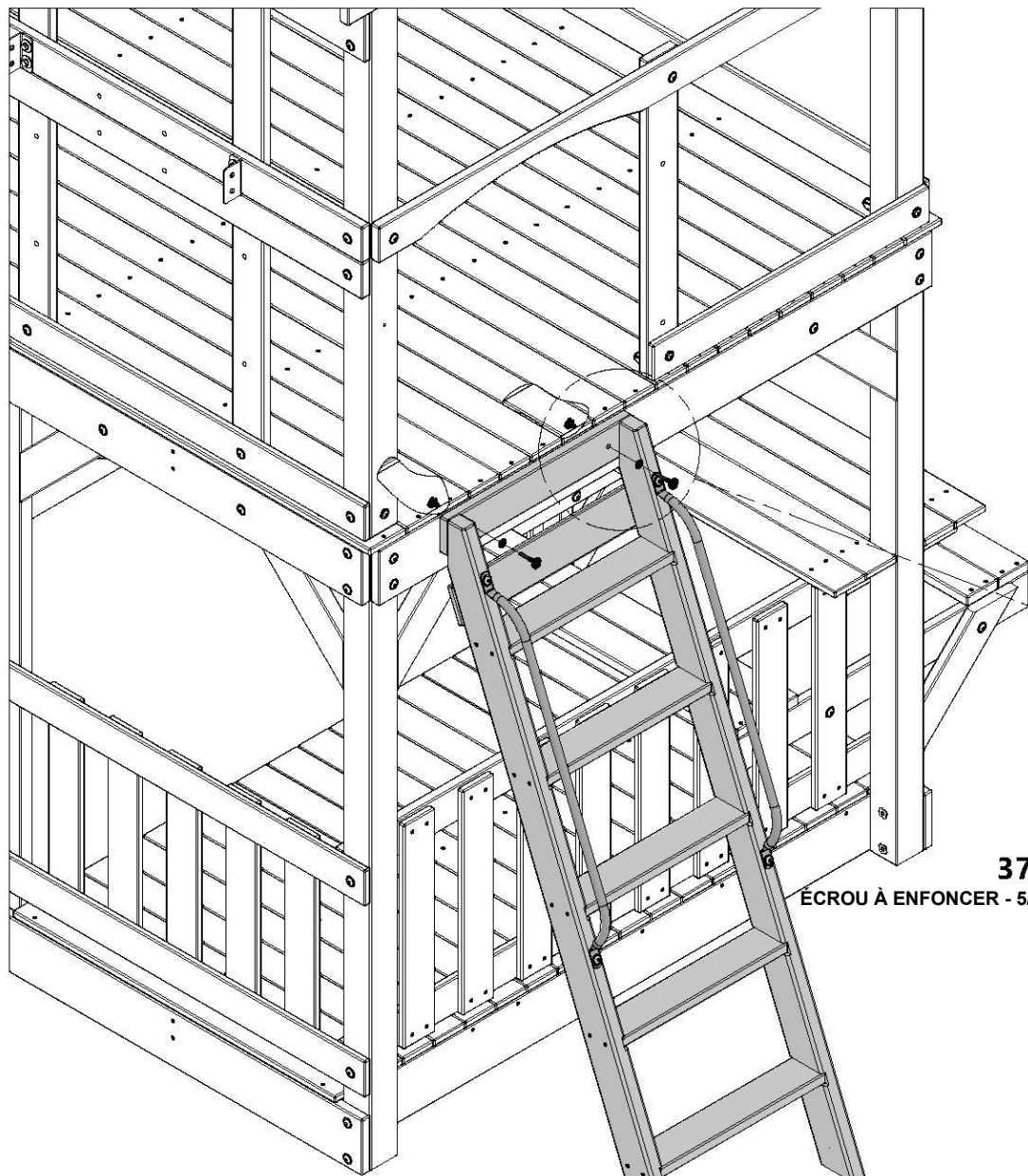
H100378 BOULON WH BLK
(x2) 5/16 x 1 3/4



H100198 RONDELLE DE
(x2) VERROUILLAGE
EXT BLK
8 x 19



H100379 ÉCROU À
(x2) ENFONCER BLK
5/16



379 (x2)
ÉCROU À ENFONCER - 5/16 PO

198 (x2)
RONDELLE - 8 x 19

378 (x2)
BOULON - 1 3/4 PO

ASSEMBLAGE DE L'ÉCHELLE



H4 LISSE DE SUPPORT DU TOIT - W4L14751
(x1) 1 po x 3 3/8 po x 67 1/4 po (24x86x1709)



H7 LISSE MURALE AVANT DU PAVILLON - W4L14754
(x1) 1 po x 3 3/8 po x 60 1/2 po (24x86x1537)



H100415 BOULON WH BLK
(x4) 5/16 x 3 3/4



H100198 RONDELLE DE VERROUILLAGE EXT BLK
(x4) 8 x 19



H100379 ÉCROU À ENFONCER BLK
(x4) 5/16

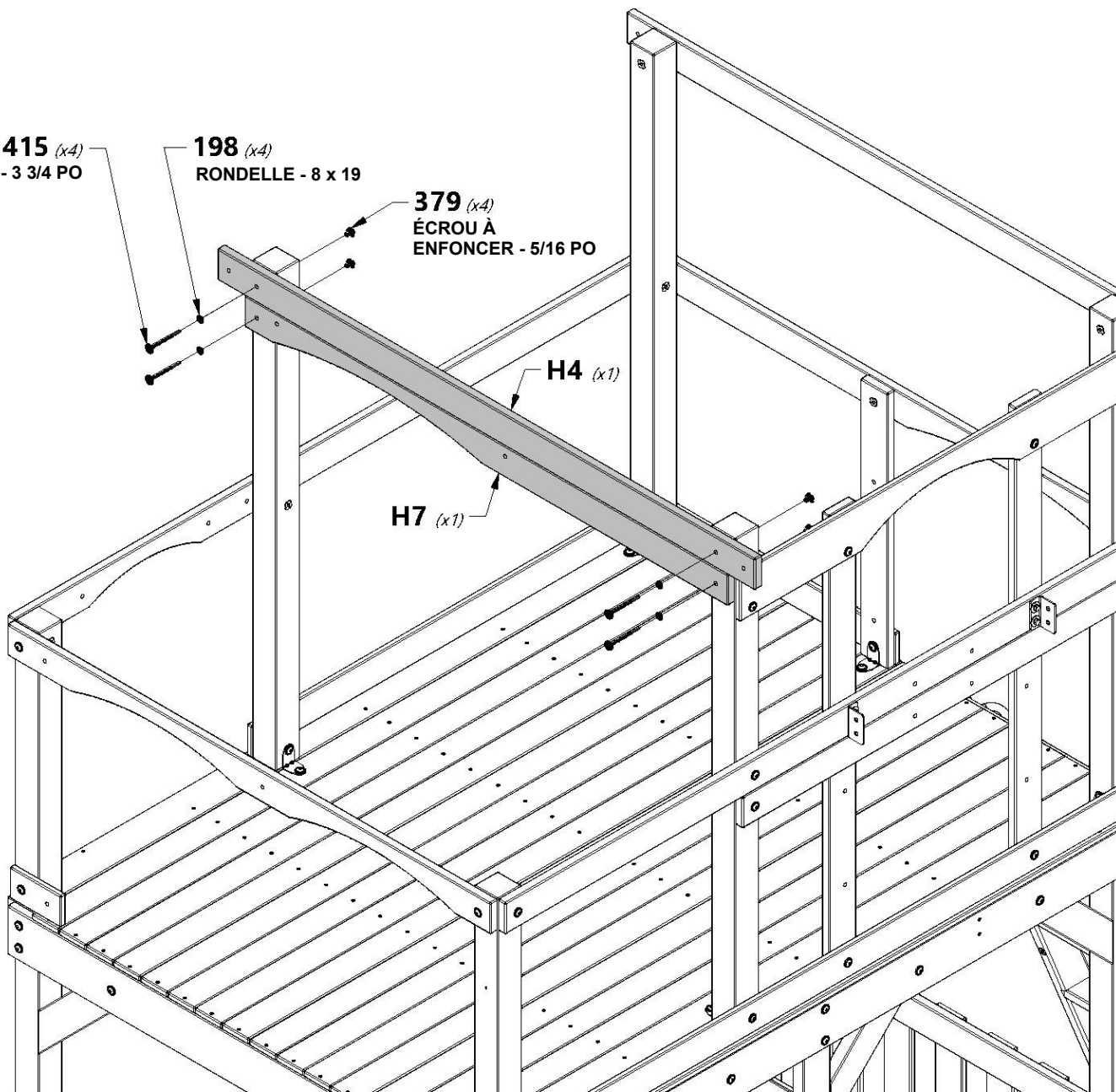
415 (x4)
BOULON - 3 3/4 PO

198 (x4)
RONDELLE - 8 x 19

379 (x4)
ÉCROU À ENFONCER - 5/16 PO

H4 (x1)

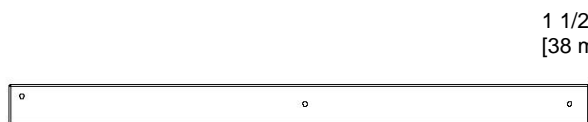
H7 (x1)





ASSEMBLAGE DU FORT

ÉTAPE 31



H8 | MONTANT DU FORT - W4L12713
(x1) | 1 po x 3 3/8 po x 50 1/2 po (24x86x1284)

1 1/2 po
[38 mm]



M21 | LISSE MURALE DU FORT - W4L12761
(x2) | 5/8 po x 3 3/8 po x 30 1/4 po (16x86x768)

1 3/4 po
[43 mm]



A4M01046 | SUPPORT EN L
(x1) | 2,5 x 38 x 55 x 55



H100458 | VIS TIREFOND WH BLK
(x2) | 5/16 x 2



H100407 | BOULON WH BLK
(x1) | 5/16 x 1 1/2



H100459 | BOULON WH BLK
(x1) | 5/16 x 1/4



H100396 | BOULON WH BLK
(x1) | 5/16 x 1/2



H100199 | RONDELLE DE SÉCURITÉ EXT BLK
(x1) | 12 x 19



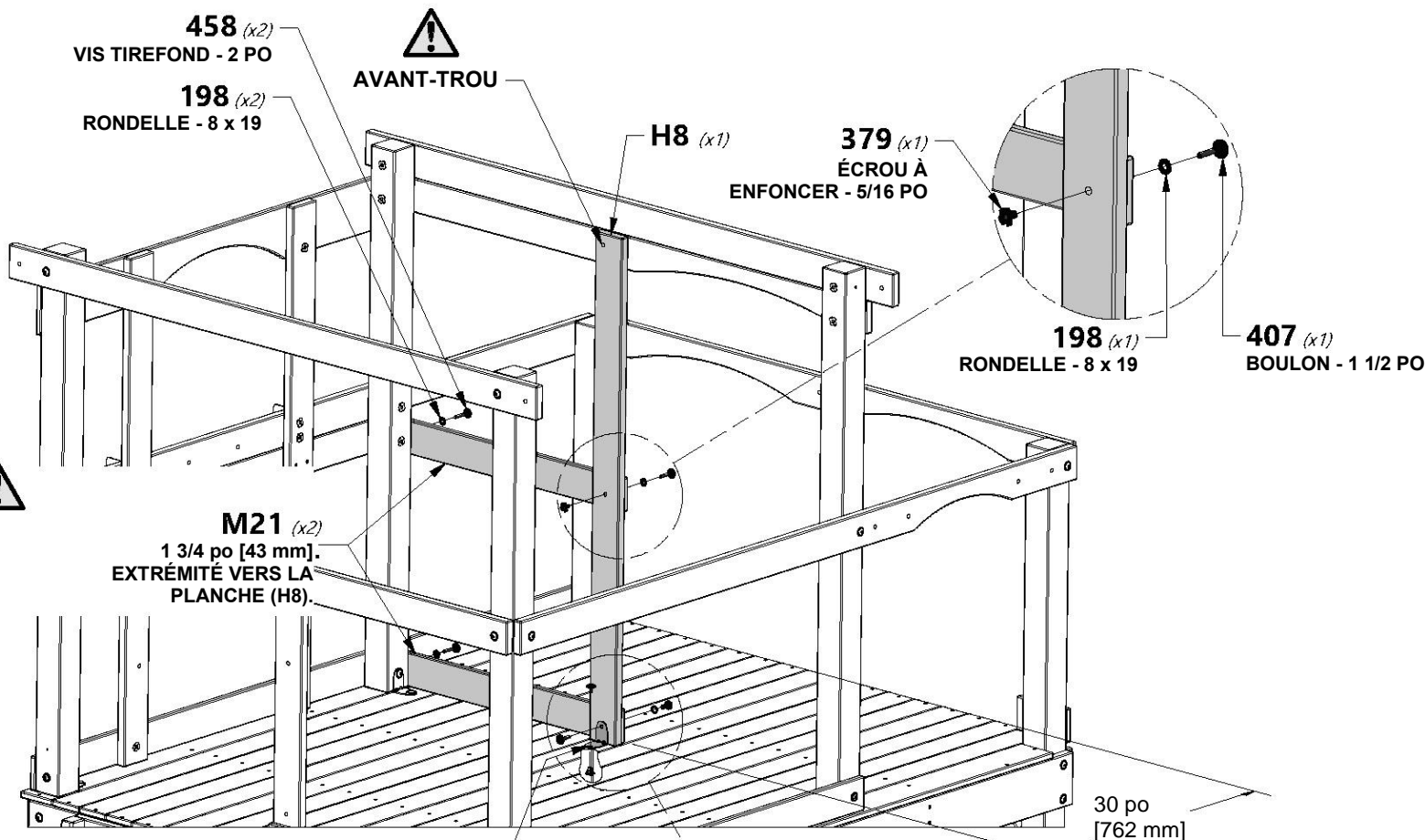
H100198 | RONDELLE DE VERROUILLAGE EXT BLK
(x3) | 8 x 19



H100379 | ÉCROU À ENFONCER BLK
(x2) | 5/16



H100192 | ÉCROU À PORTÉE CYLINDRIQUE WH BLK
(x1) | 5/16 x 7/8



À L'AIDE DU SUPPORT COMME GUIDE, PERCEZ UN TROU DE 3/8 PO [10 mm] À TRAVERS LA PLATEFORME

396 (x1) BOULON - 1/2 PO



REMARQUE : 30 po [762 mm] DE M31 AU BORD DU FORT



046 (x1) SUPPORT EN L 2,5 x 38 x 55 x 55

459 (x1) BOULON - 1 1/4 PO

192 (x1) ÉCROU À PORTÉE CYLINDRIQUE - 7/8 PO
199 (x1) RONDELLE - 12 x 19

379 (x1) ÉCROU À ENFONCER - 5/16 PO



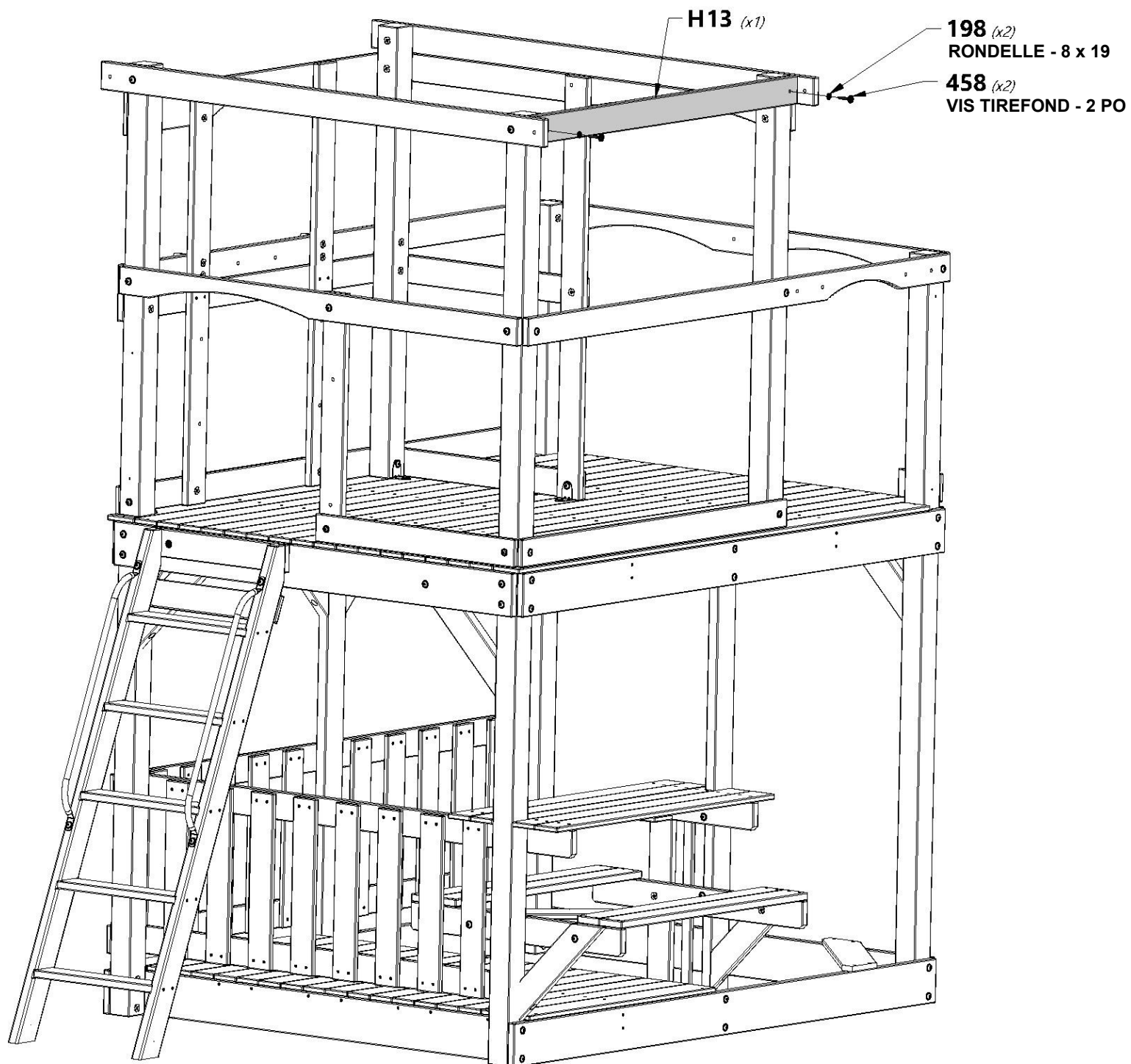
H13 LISSE MURALE DU PAVILLON - W4L14760
(x1) | 1 po x 3 3/8 po x 50 1/4 po (24x86x1277)

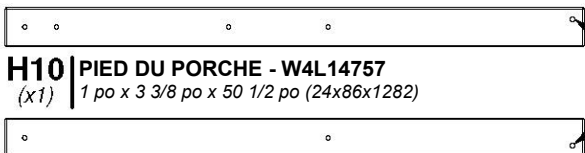


H100458 VIS TIREFOND WH BLK
(x2) | 5/16 x 2



H100198 RONDELLE DE
VERROUILLAGE
EXT BLK
8 x 19





H10 | PIED DU PORCHE - W4L14757
(x1) | 1 po x 3 3/8 po x 50 1/2 po (24x86x1282)

H11 | PIED DU PORCHE - W4L14758
(x1) | 1 po x 3 3/8 po x 50 1/2 po (24x86x1282)

 **REMARQUE :**
TROUS SUR LE BORD EXTÉRIEUR
LORS DE L'INSTALLATION.



A4M01046 | SUPPORT EN L
(x1) | 2,5 x 38 x 55 x 55



H100378 | BOULON WH BLK
(x2) | 5/16 x 1 3/4



H100198 | RONDELLE DE
(x3) | SÉCURITÉ EXT BLK
8 x 19



H100407 | BOULON WH BLK
(x1) | 5/16 x 1 1/2



H100199 | RONDELLE DE
(x1) | VERROUILLAGE EXT BLK
12 x 19



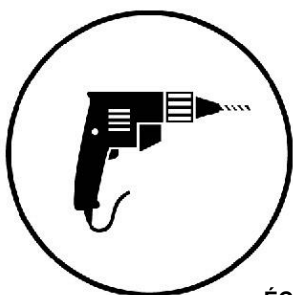
H100396 | BOULON WH BLK
(x2) | 5/16 x 1/2



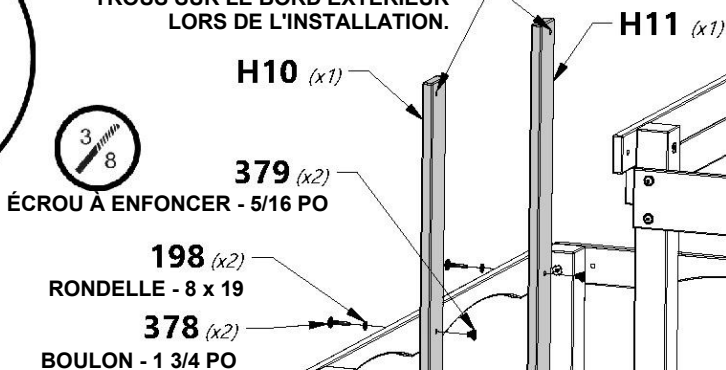
H100379 | ÉCROU À ENFONCER BLK
(x4) | 5/16



H100192 | ÉCROU À PORTÉE
(x1) | CYLINDRIQUE WH BLK
5/16 x 7/8



 **REMARQUE :**
TROUS SUR LE BORD EXTÉRIEUR
LORS DE L'INSTALLATION.



 **EN UTILISANT LE SUPPORT
COMME GUIDE, PERCEZ UN
TROU DE 3/8 PO [10 mm] À
TRAVERS LA PLATEFORME.**

199 (x1)
RONDELLE - 12 x 19

192 (x1)
ÉCROU À PORTÉE
CYLINDRIQUE - 7/8 PO

396 (x1)
BOULON - 1/2 PO

396 (x1)
BOULON - 1/2 PO

046 (x1)
SUPPORT EN L 2,5 x 38 x 55 x 55

379 (x1)
ÉCROU À
ENFONCER - 5/16 PO

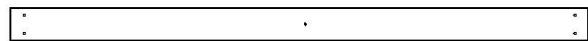
407 (x1)
BOULON - 1 1/2 PO

198 (x1)
RONDELLE - 8 x 19

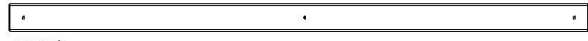
379 (x1)
ÉCROU À
ENFONCER - 5/16 PO



M8 | PLANCHE MURALE DU FORT - W4L12750
(x2) | 5/8 po x 3 3/8 po x 50 1/2 po (16x86x1284)



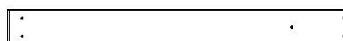
M9 | PLANCHE MURALE DU FORT - W4L12751
(x2) | 5/8 po x 3 po x 50 1/2 po (16x76x1284)



N1 | PLANCHE MURALE DU FORT - W4L12776
(x2) | 5/8 po x 2 3/8 po x 50 1/2 po (16x60x1284)



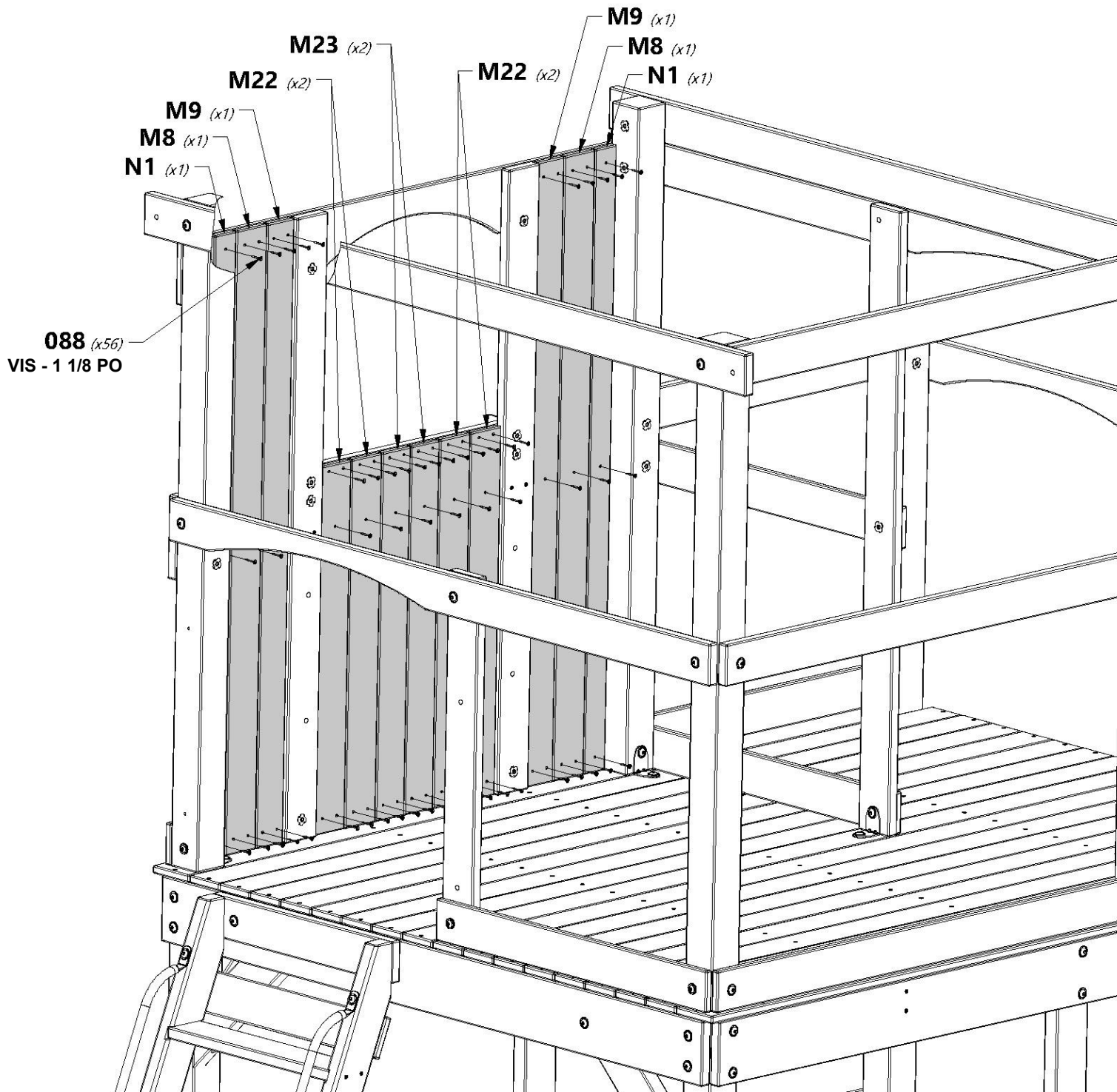
M22 | PLANCHE MURALE DU FORT - W4L12762
(x4) | 5/8 po x 3 3/8 po x 29 7/8 po (16x86x758)

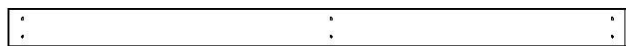


M23 | PLANCHE MURALE DU FORT - W4L12763
(x2) | 5/8 po x 3 1/8 po x 29 7/8 po (16x80x758)



H100088 | VIS TÊTE PLATE
(x56) | CRUCIFORME PFH
8 x 1 1/8





M6 | PLANCHE MURALE DU PAVILLON - W4L14794
(x1) 5/8 po x 3 3/8 po x 53 7/8 po (16x86x1370)



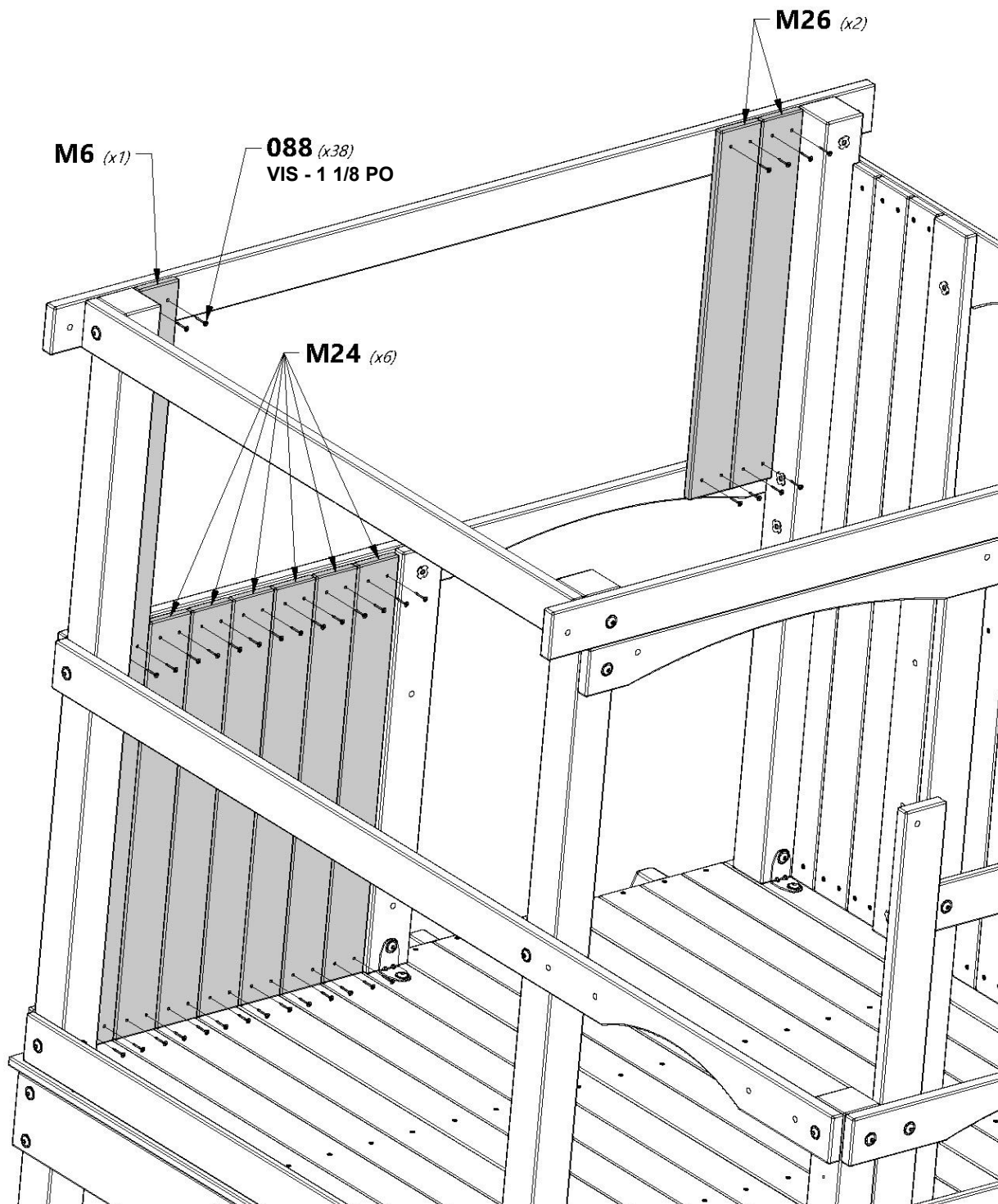
M24 | PLANCHE DE MUR - W4L15625
(x6) 5/8 po x 3 3/8 po x 29 5/8 po (16x86x752)



M26 | PLANCHE DE MUR - W4L14811
(x2) 5/8 po x 3 3/8 po x 26 1/8 po (16x86x664)



H100088 | VIS TÊTE PLATE
(x38) | CRUCIFORME PFH
8 x 1 1/8





M8 | PLANCHE MURALE DU FORT - W4L12750
(x5) | 5/8 po x 3 3/8 po x 50 1/2 po (16x86x1284)



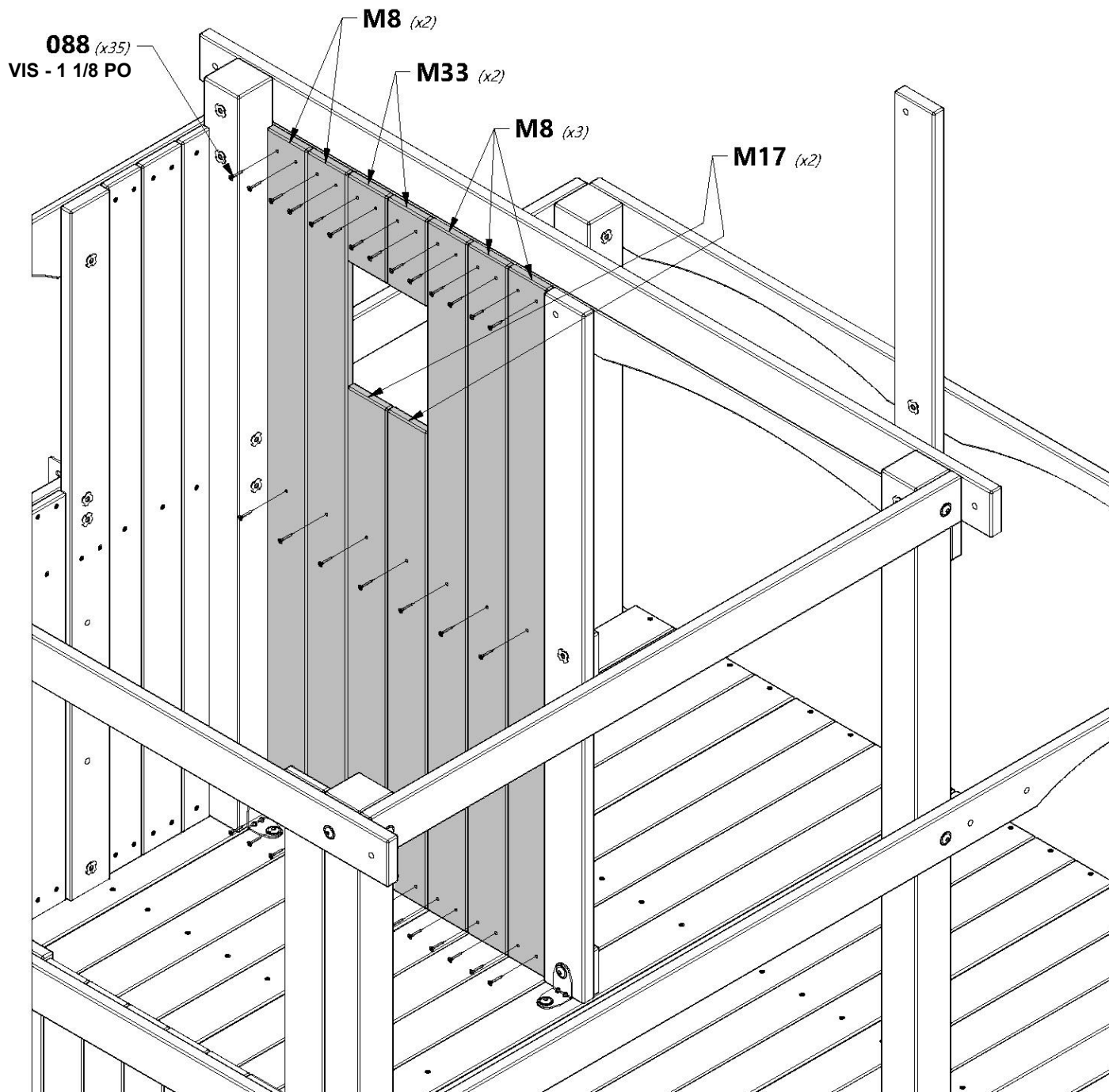
M17 | PLANCHE MURALE DE FENÊTRE AVANT - W4L12758
(x2) | 5/8 po x 3 3/8 po x 35 po (16x86x889)



M33 | PLANCHE MURALE DE FENÊTRE AVANT - W4L12769
(x2) | 5/8 po x 3 3/8 po x 6 3/8 po (16x86x162)



H100088 | VIS TÊTE PLATE
(x35) | CRUCIFORME PFH
8 x 1 1/8

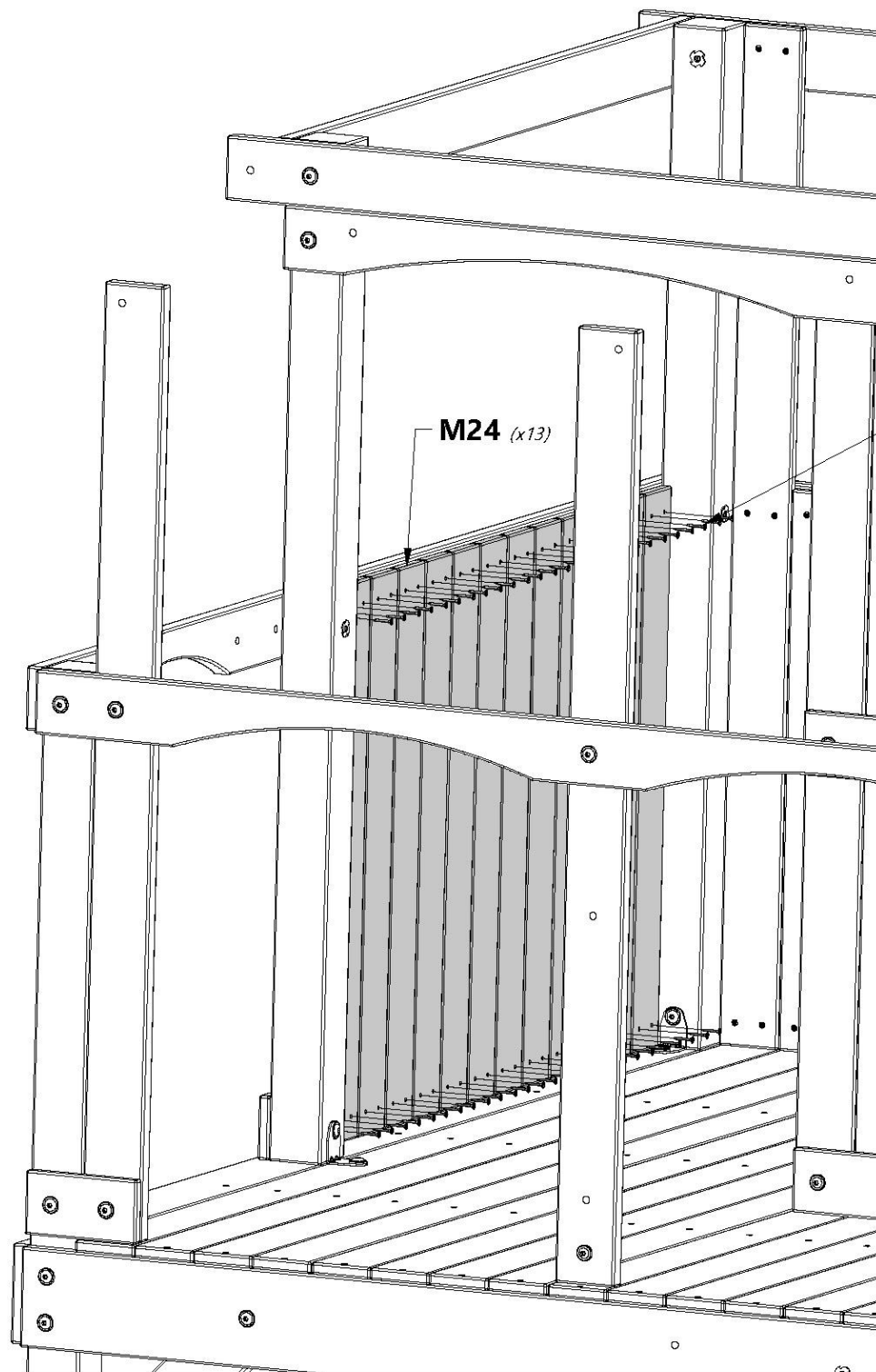


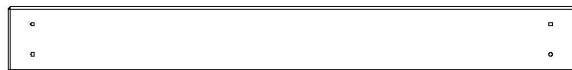


M24 | **PLANCHE DE MUR - W4L15625**
(x13) | 5/8 po x 3 3/8 po x 29 5/8 po (16x86x752)



H100088 | **VIS TÊTE PLATE**
(x52) | **CRUCIFORME PFH**
8 x 1 1/8

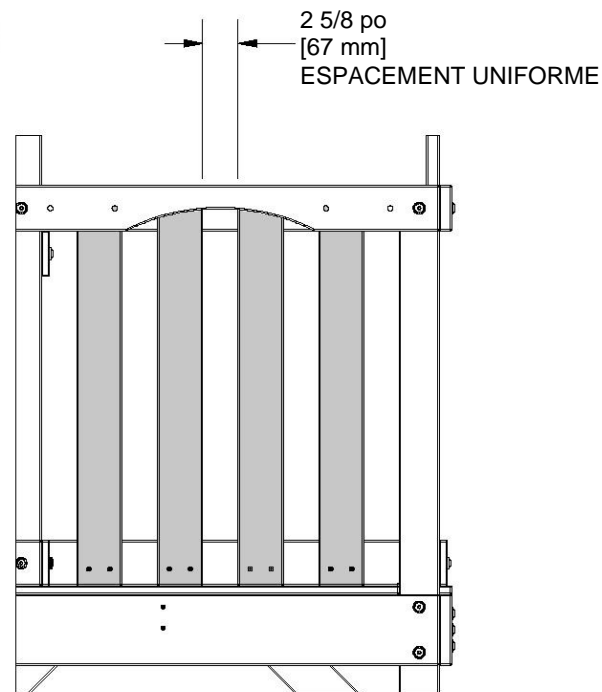
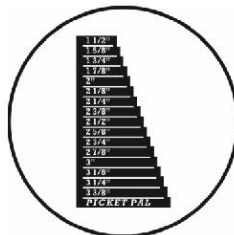
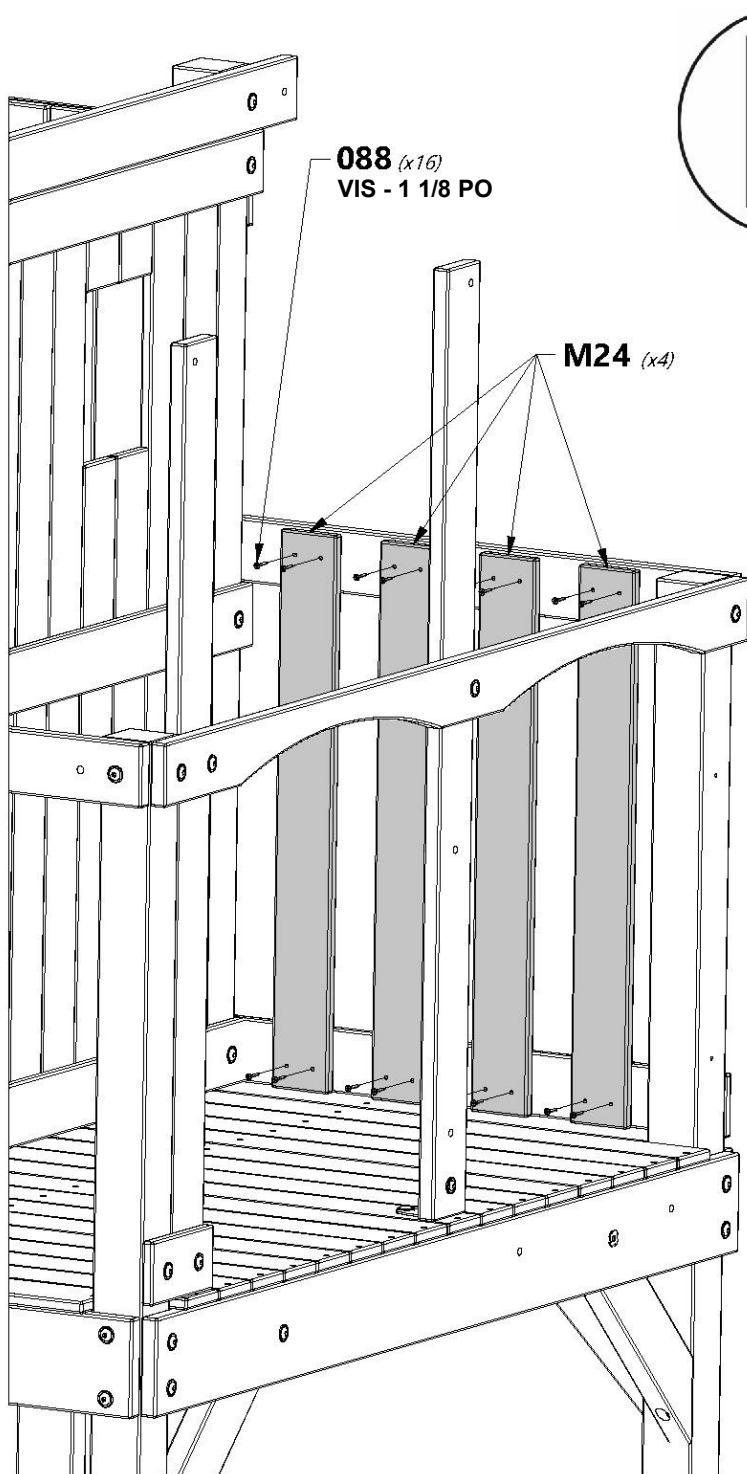


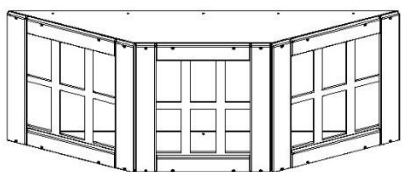


M24 | **PLANCHE DE MUR - W4L15625**
(x4) | 5/8 po x 3 3/8 po x 29 5/8 po (16x86x752)



H100088 | **VIS TÊTE PLATE CRUCIFORME PFH**
(x16) | 8 x 1 1/8





(x2)

ASSEMBLAGE DE LA FENÊTRE EN BAIE



H100391 | VIS À TÊTE PLATE
(x20) | CRUCIFORME PFH BLK
8 x 2



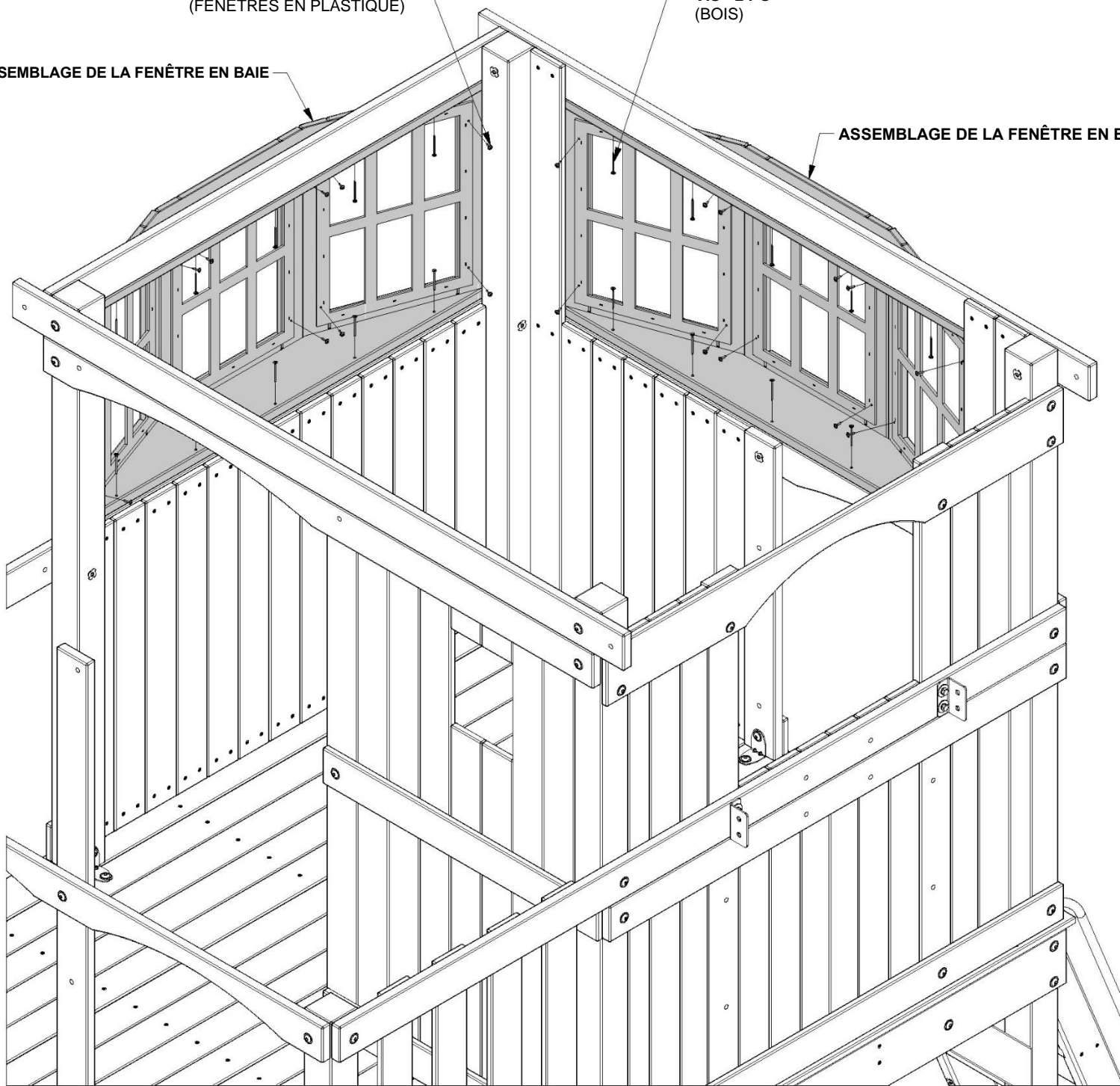
H100128 | VIS TÊTE BOMBÉE
(x24) | CRUCIFORME PWH
8 x 5/8

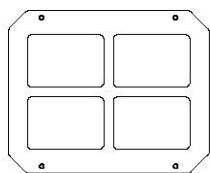
128 (x24)
VIS - 5/8
(FENÊTRES EN PLASTIQUE)

391 (x20)
VIS - 2 PO
(BOIS)

ASSEMBLAGE DE LA FENÊTRE EN BAIE

ASSEMBLAGE DE LA FENÊTRE EN BAIE

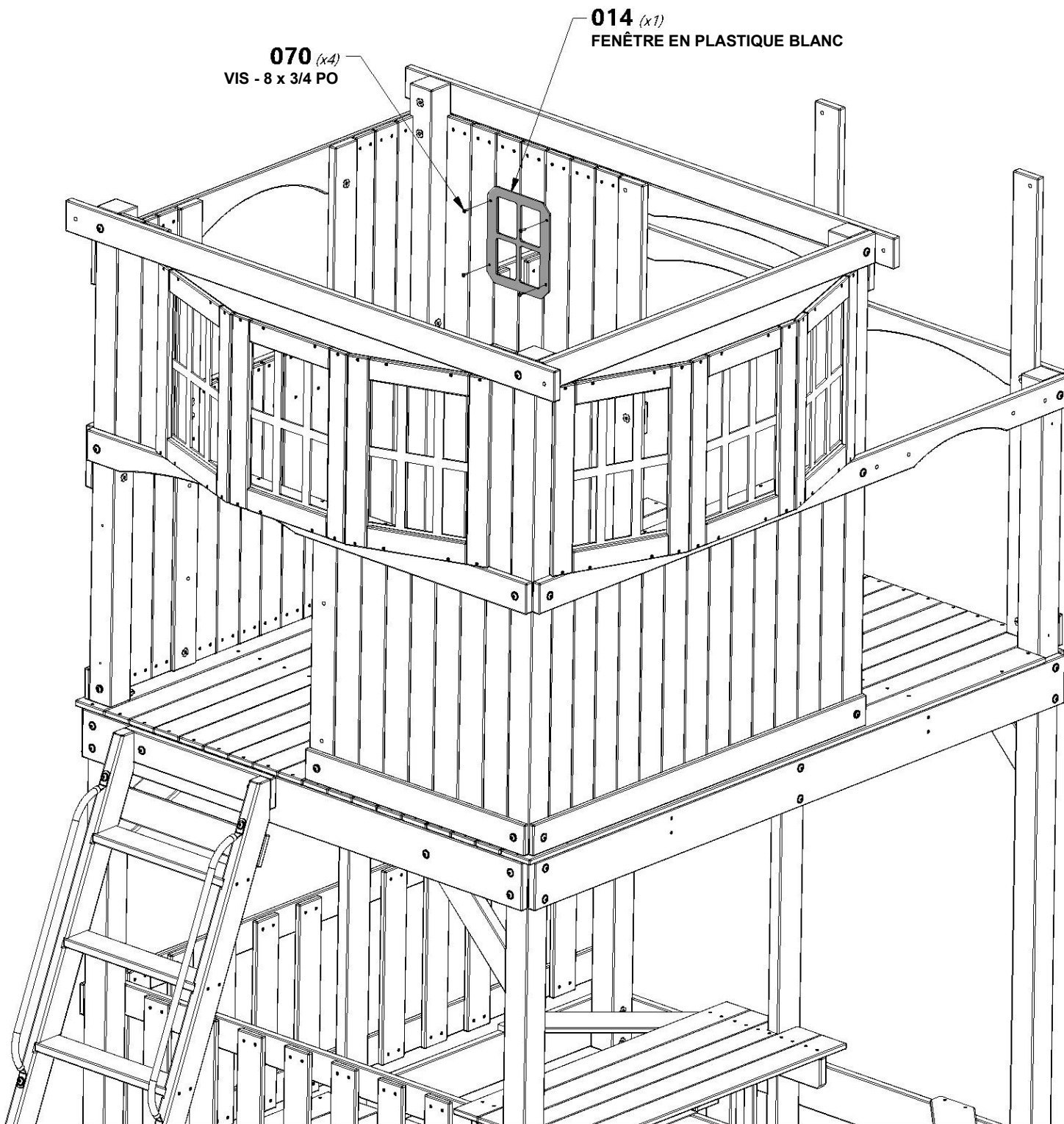




A100014 | FENÊTRE EN PLASTIQUE BLANC
(x1)



H100070 | VIS TÊTE BOMBÉE
CRUCIFORME PWH
(x4)
8 x 3/4

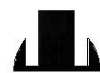




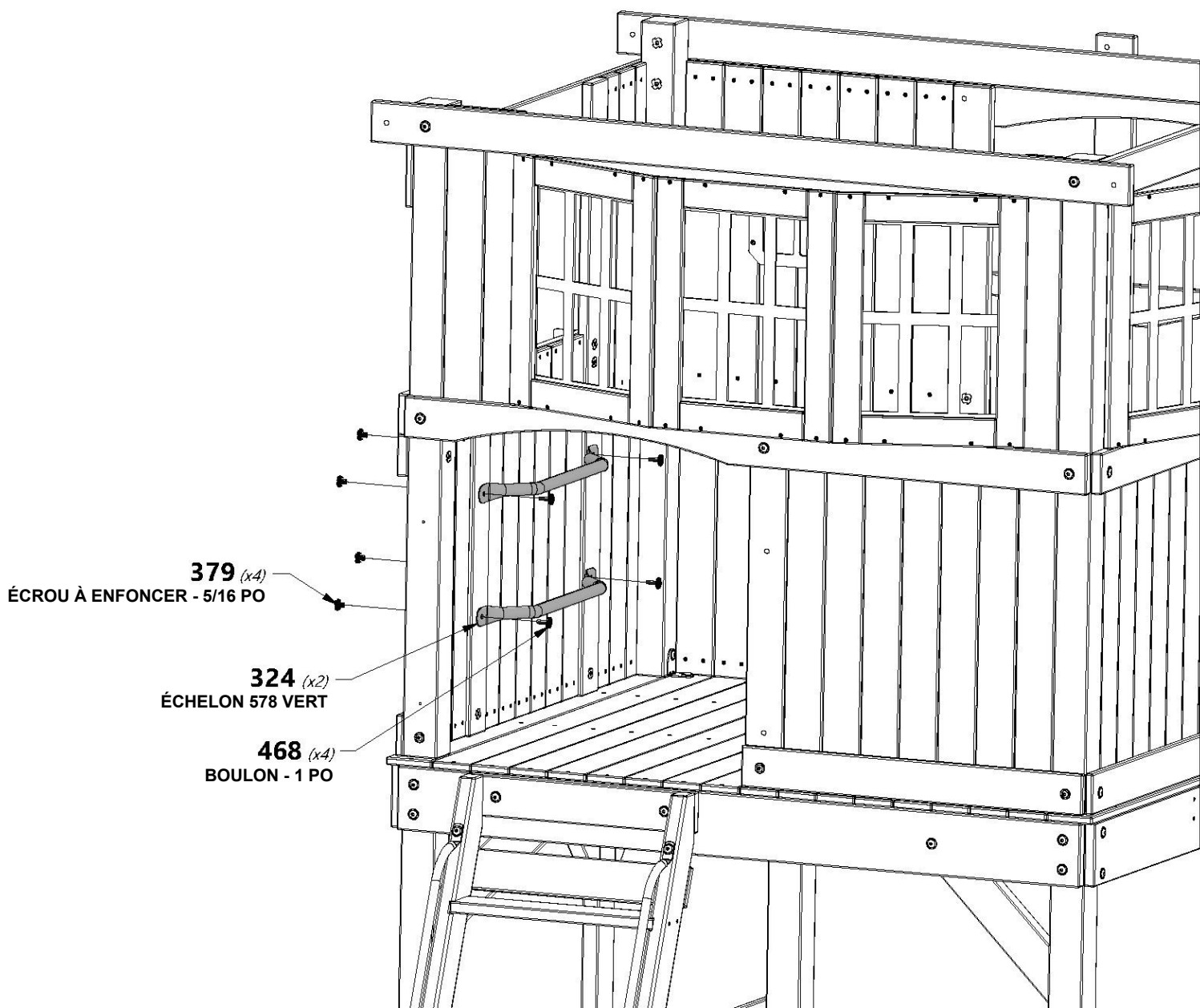
A100324 | ÉCHELON 578 VERT
(x2)



H100468 | BOULON WH BLK
(x4) 5/16 x 1



H100379 | ÉCROU À ENFONCER BLK
(x4) 5/16





H12 CHEVRON DE TOIT - W4L14759
(x4) 1 po x 3 3/8 po x 50 3/8 po (24x86x1278)



H100378 BOULON WH BLK
(x4) 5/16 x 1 3/4



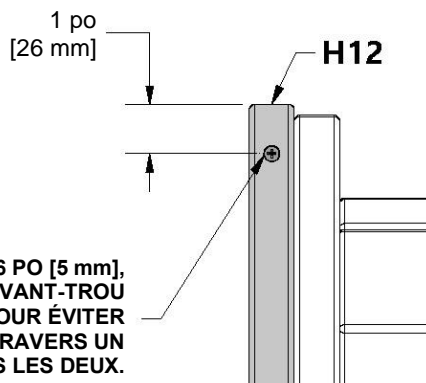
H100091 VIS TÊTE PLATE
CRUCIFORME PFH
(x2) 8 x 2 1/4



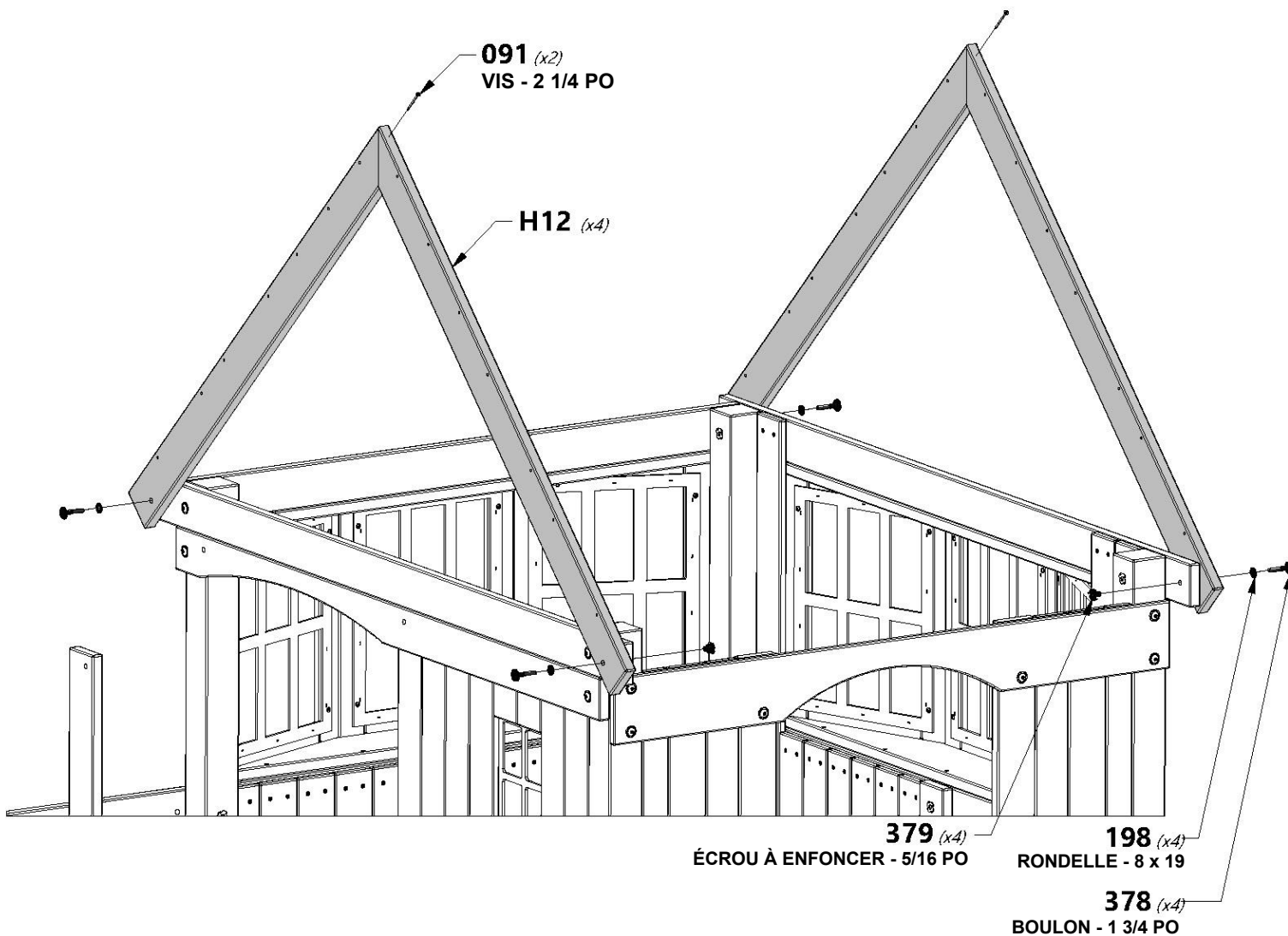
H100198 RONDELLE DE
SÉCURITÉ EXT BLK
(x4) 8 x 19

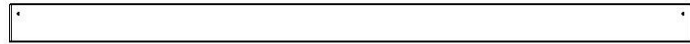


H100379 ÉCROU À
ENFONCER BLK
(x4) 5/16



À L'AIDE D'UN FORET DE 3/16 PO [5 mm],
MARQUEZ ET PERÇEZ UN AVANT-TRÔU
DANS LE CHEVRON « H12 » POUR ÉVITER
LA FISSURATION. PERÇEZ À TRAVERS UN
SEUL CHEVRON, PAS LES DEUX.





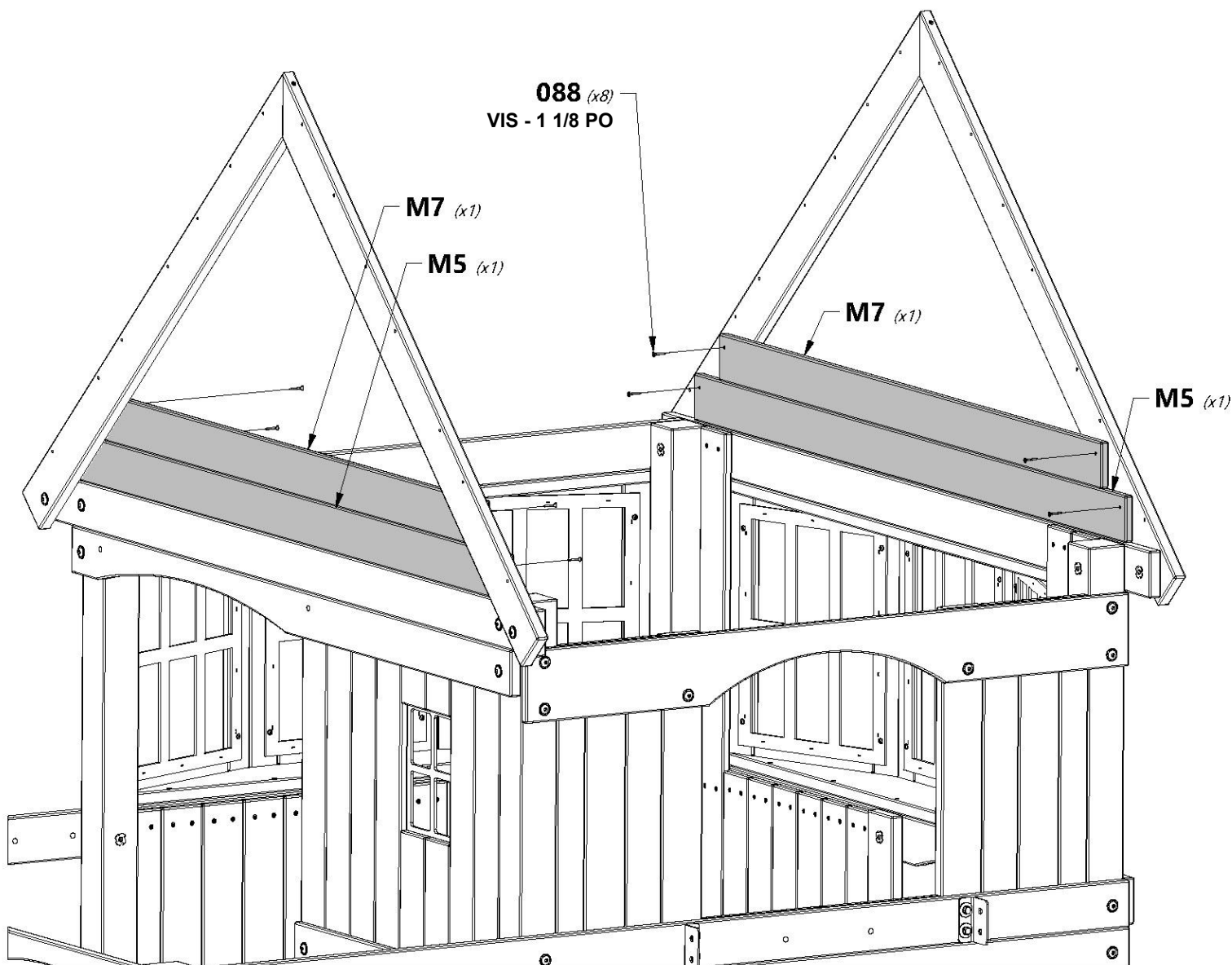
M5 | PLANCHE DU PIGNON - W4L14793
(x2) 5/8 po x 3 3/8 po x 59 1/2 po (16x86x1510)



M7 | PLANCHE DU PIGNON - W4L14795
(x2) 5/8 po x 3 3/8 po x 52 5/8 po (16x86x1338)



H100088 | VIS TÊTE PLATE
(x8) CRUCIFORME PFH
8 x 1 1/8





M28 | PLANCHE DE FENÊTRE DE PIGNON - W4L14813
(x2) | 5/8 po x 3 3/8 po x 19 1/2 po (16x86x496)



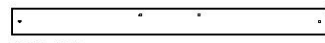
M31 | PLANCHE DE FENÊTRE DE PIGNON - W4L14816
(x2) | 5/8 po x 3 3/8 po x 12 3/4 po (16x86x324)



M29 | PLANCHE DE FENÊTRE DE PIGNON - W4L14814
(x2) | 5/8 po x 3 3/8 po x 16 1/8 po (16x86x410)



N6 | ENCADREMENT DE FENÊTRE - W4L14830
(x2) | 5/8 po x 2 3/8 po x 12 1/4 po (16x60x310)



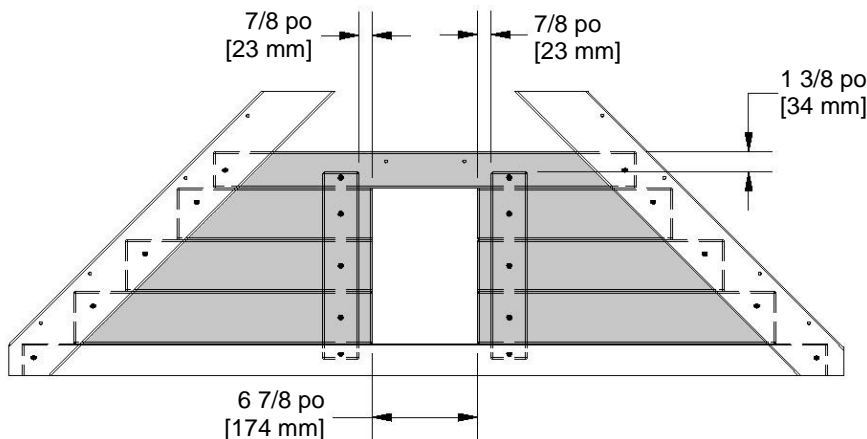
N10 | PLANCHE DU PIGNON - W4L14834
(x1) | 5/8 po x 2 3/8 po x 27 5/8 po (16x60x702)



H100088 | VIS TÊTE PLATE
(x8) | CRUCIFORME PFH
8 x 1 1/8



H100380 | VIS À TÊTE PLATE
(x10) | CRUCIFORME PFH BLK
8 x 1 1/8



380 (x10)
VIS - 1 1/8 PO

N6 (x2)

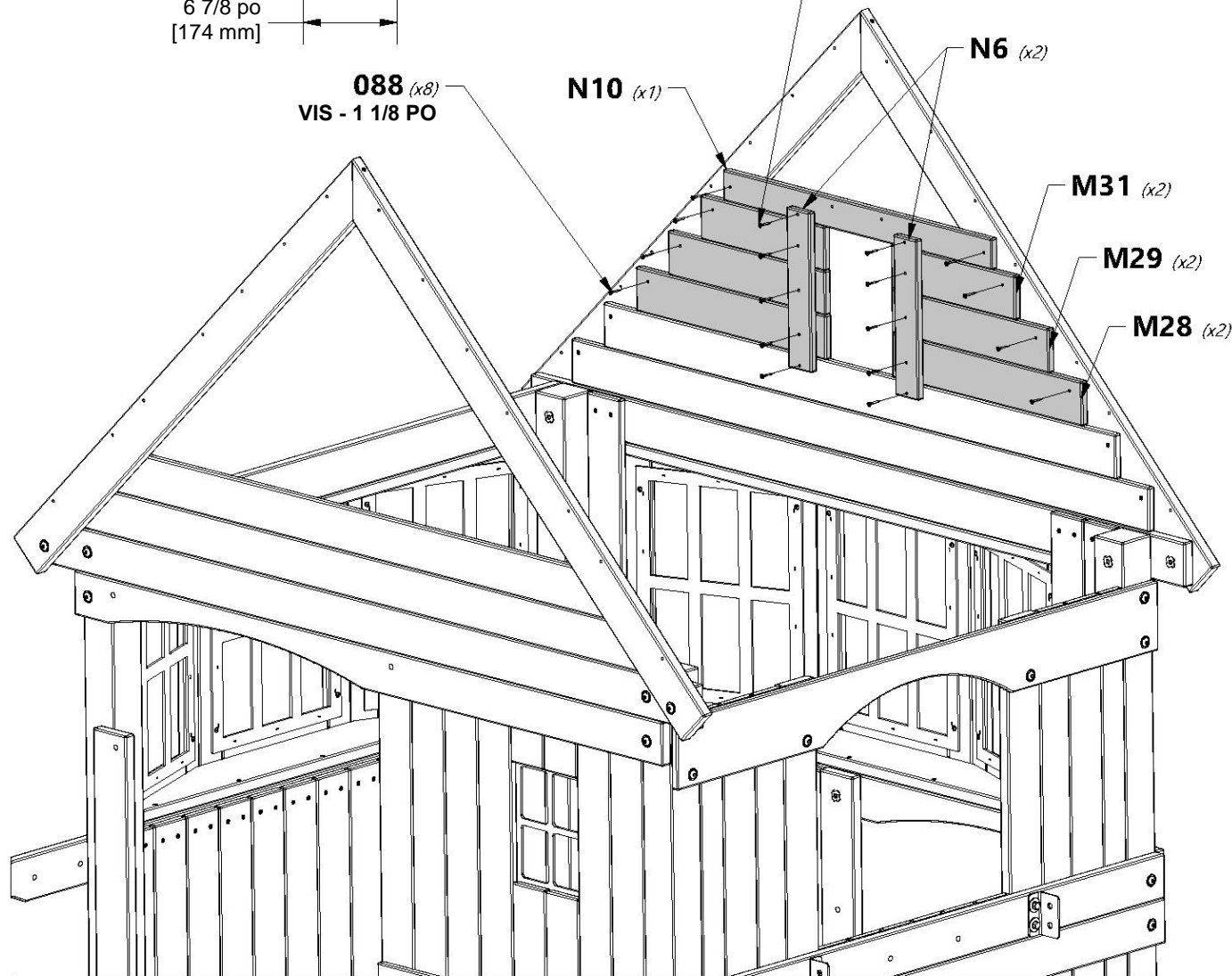
088 (x8)
VIS - 1 1/8 PO

N10 (x1)

M31 (x2)

M29 (x2)

M28 (x2)





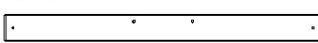
M12 | PLANCHE DU PIGNON - W4L14800
(x1) | 5/8 po x 3 3/8 po x 45 7/8 po (16x86x1166)



M14 | PLANCHE DU PIGNON - W4L14802
(x1) | 5/8 po x 3 3/8 po x 39 1/8 po (16x86x994)



M18 | PLANCHE DU PIGNON - W4L14805
(x1) | 5/8 po x 3 3/8 po x 32 3/8 po (16x86x822)



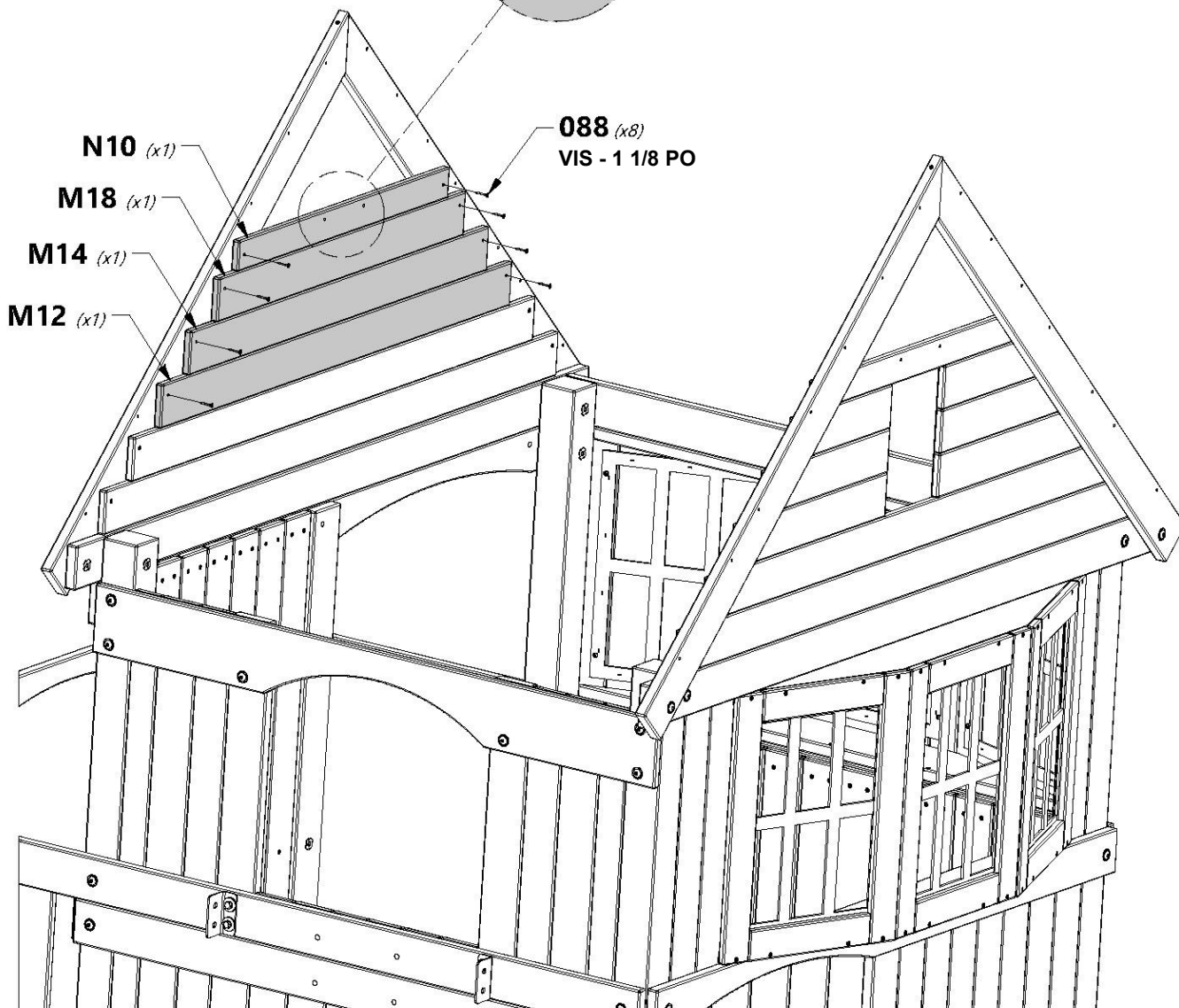
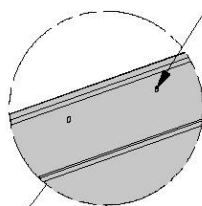
N10 | PLANCHE DU PIGNON - W4L14834
(x1) | 5/8 po x 2 3/8 po x 27 5/8 po (16x60x702)



H100088 | VIS TÊTE PLATE
(x8) | CRUCIFORME PFH
8 x 1 1/8



VEUILLEZ NOTER LES
EMPLACEMENTS DES TROUS

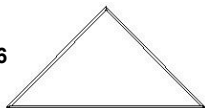




N11 | ENCADREMENT DE PIGNON - W4L15716
(x2) 5/8 po x 2 3/8 po x 11 1/2 po (16x60x292)



N9 | ENCADREMENT DU PIGNON - W4L14833
(x4) 5/8 po x 2 3/8 po x 6 1/2 po (16x60x165)



K6 | TRIANGLE RAYONS DE SOLEIL - W4L14786
(x2) 5/8 po x 5 1/4 po x 10 3/8 po (16x134x265)



H100088 | VIS TÊTE PLATE
CRUCIFORME PFH
(x4) 8 x 1 1/8

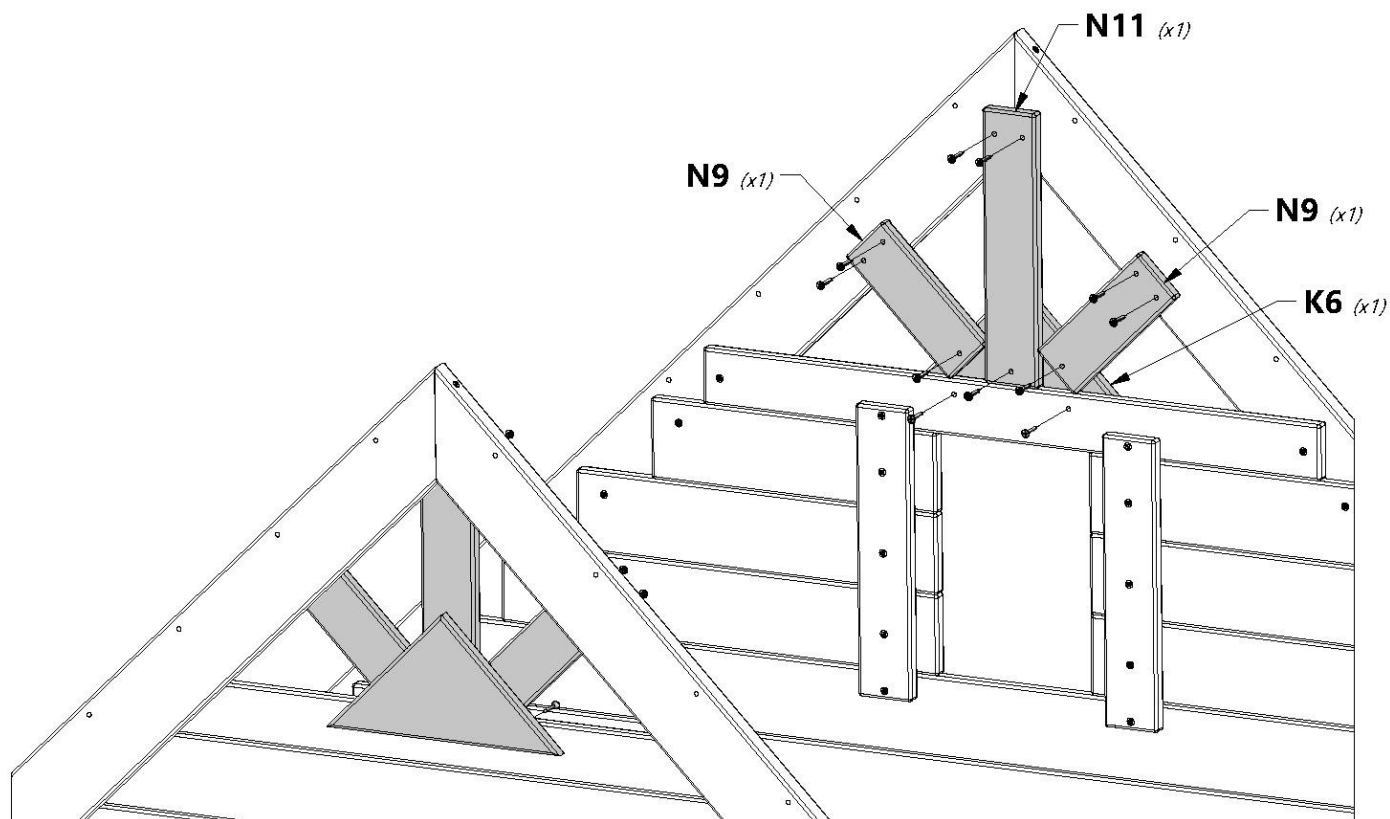
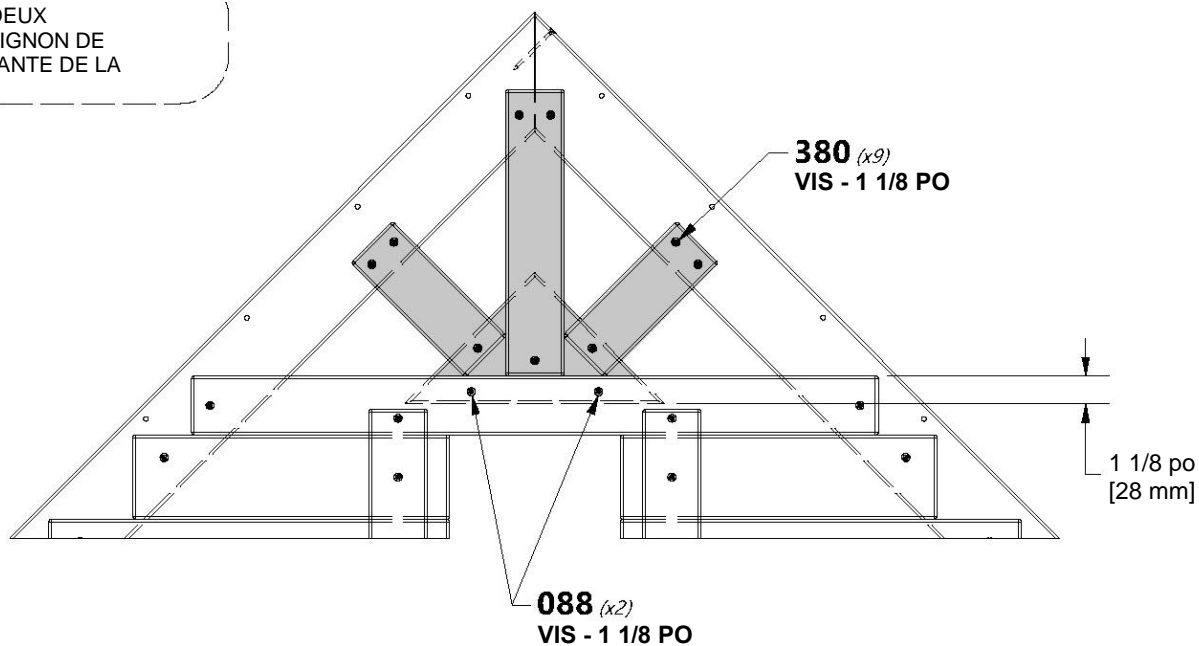


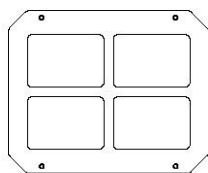
H100380 | VIS À TÊTE PLATE
CRUCIFORME PFH BLK
(x18) 8 x 1 1/8



REMARQUE :

ASSEMBLEZ LES DEUX
EXTRÉMITÉS DE PIGNON DE
L'ÉTOILE RAYONNANTE DE LA
MÊME MANIÈRE.

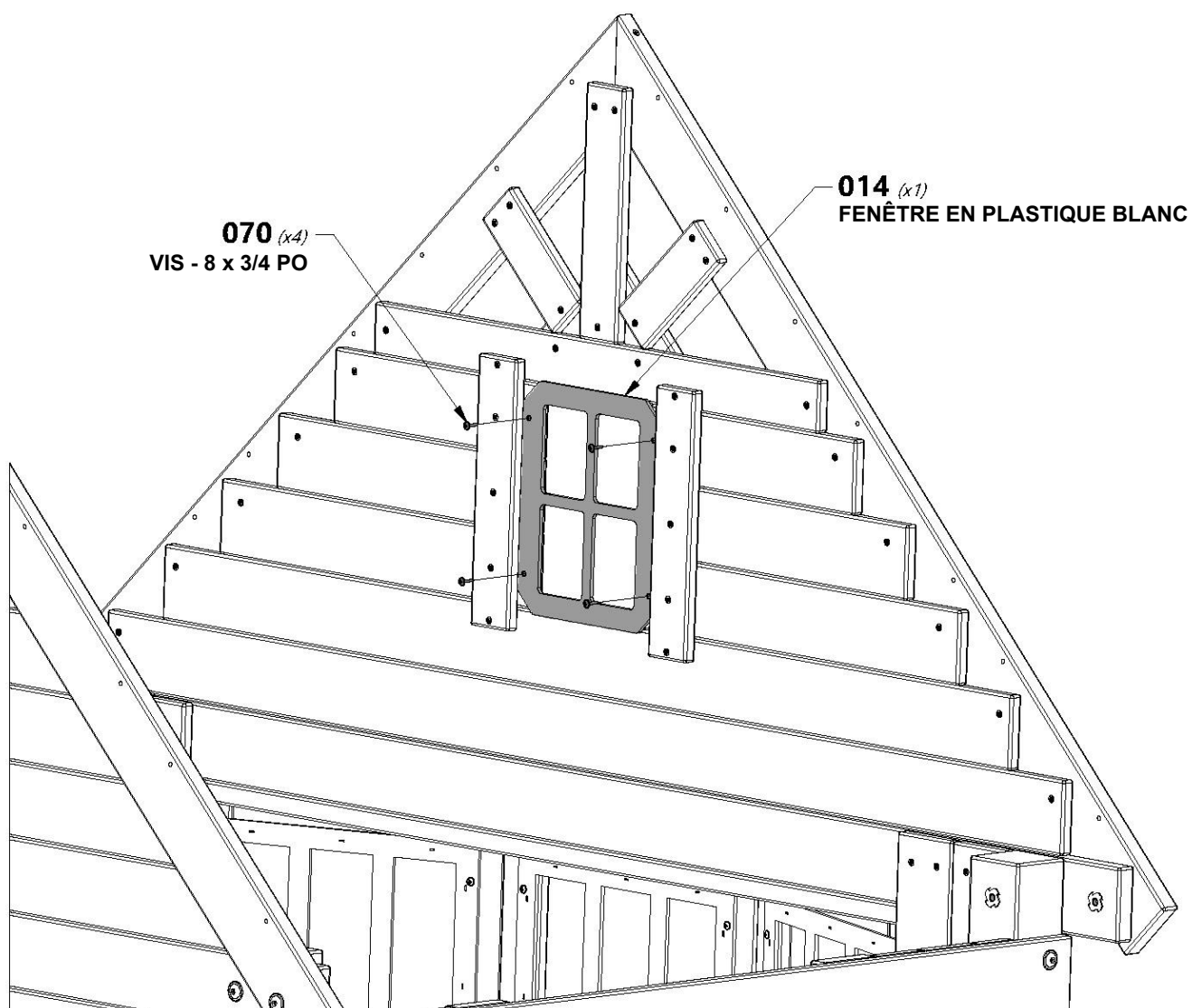




A100014
(x1) FENÊTRE EN PLASTIQUE BLANC



H100070
(x4) VIS TÊTE PLATE
CRUCIFORME PFH
8 x 1 1/8



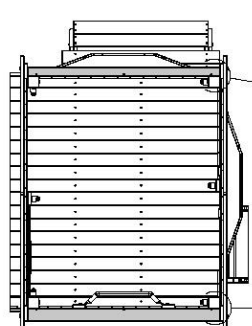


M11 FAÎTIÈRE SOFFITE - W4L14799
(x1) 5/8 po x 3 3/8 po x 50 1/4 po (16x86x1277)

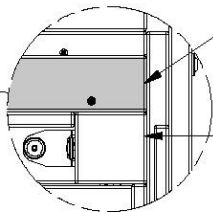


N2 FAÎTIÈRE SOFFITE - W4L14826
(x1) 5/8 po x 2 3/8 po x 50 1/4 po (16x60x1277)

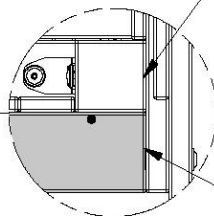

H100200 VIS TÊTE PLATE
(x6) CRUCIFORME PFH
8 x 1 1/8



VUE DE DESSUS



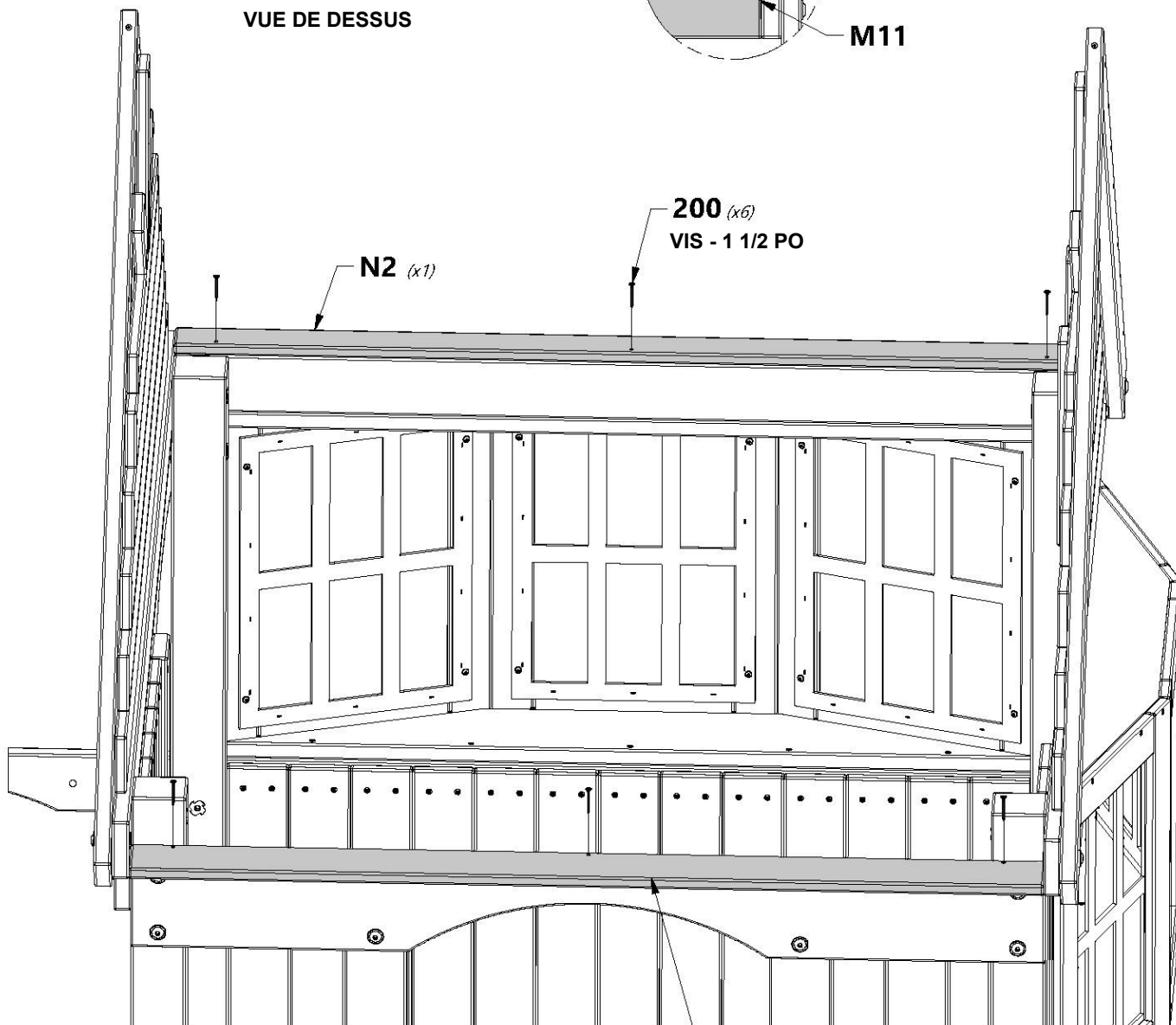
N2



M11



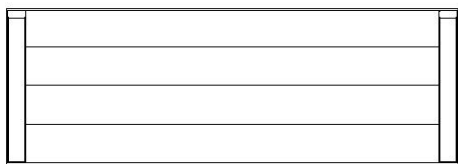
INSTALLEZ LES PLANCHES (N2) ET (M11) À CÔTÉ DES MONTANTS



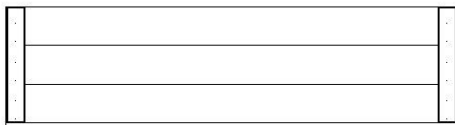
200 (x6)
VIS - 1 1/2 PO

N2 (x1)

M11 (x1)



RP3 PANNEAU DE FAÎTE DE TOIT - W2A03144
(x1) 1 5/8 po x 20 5/8 po x 59 po (42x524x1499)



RP6 PANNEAU DE TOIT - W2A03147
(x2) 1 5/8 po x 15 5/8 po x 59 po (42x396x1499)

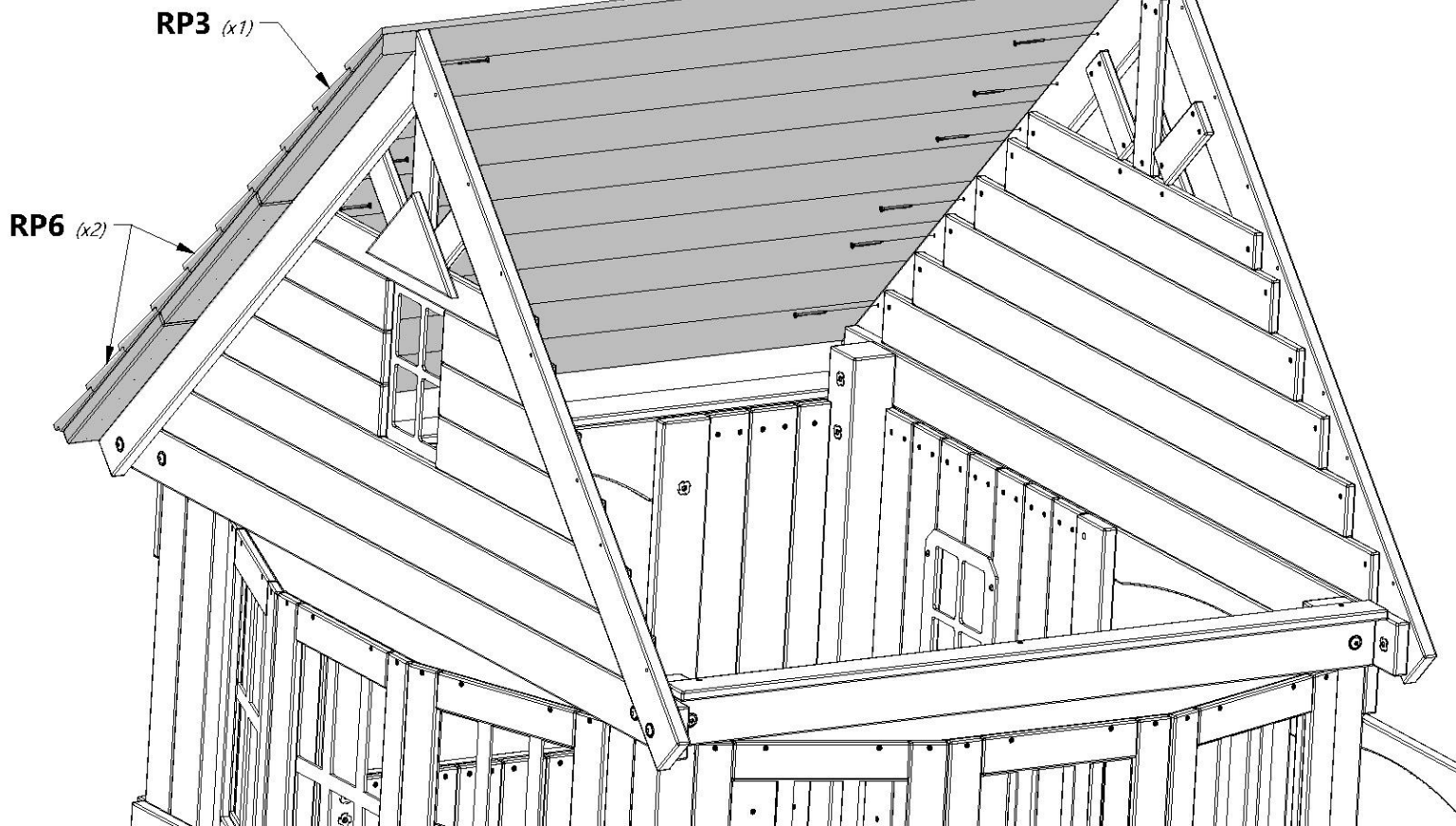


H100483 VIS À TÊTE PLATE
(x14) CRUCIFORME PFH BLK
8 x 2 1/4



REMARQUE :
COMMENCEZ D'ABORD PAR LE
PANNEAU SUPÉRIEUR ET FAITES
AFFLEURER LES BORDS.

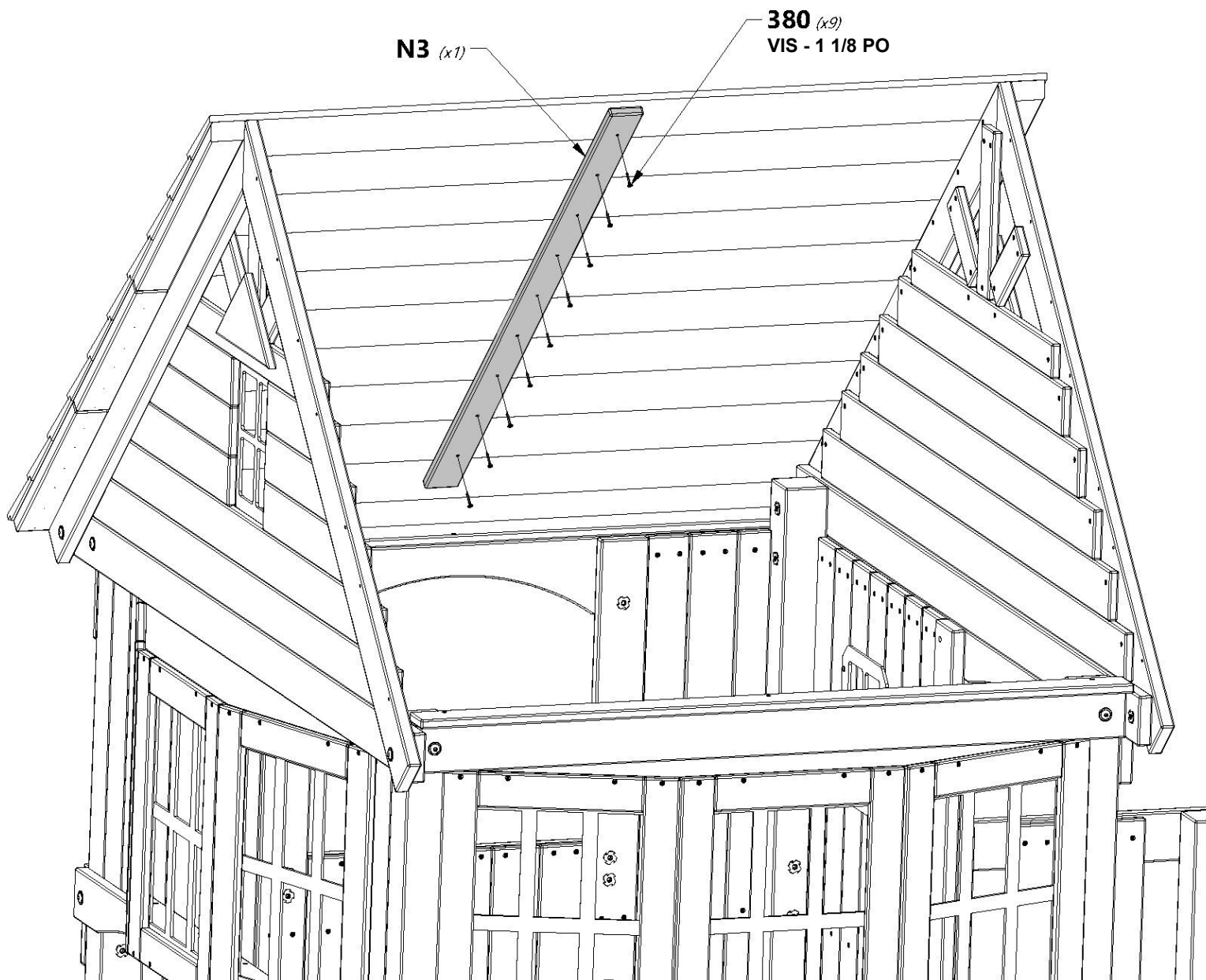
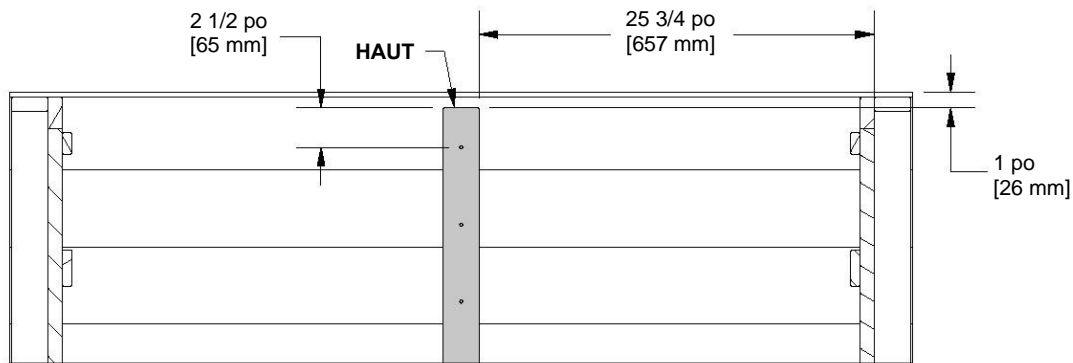
483 (x14)
VIS - 8 x 2 1/4 PO





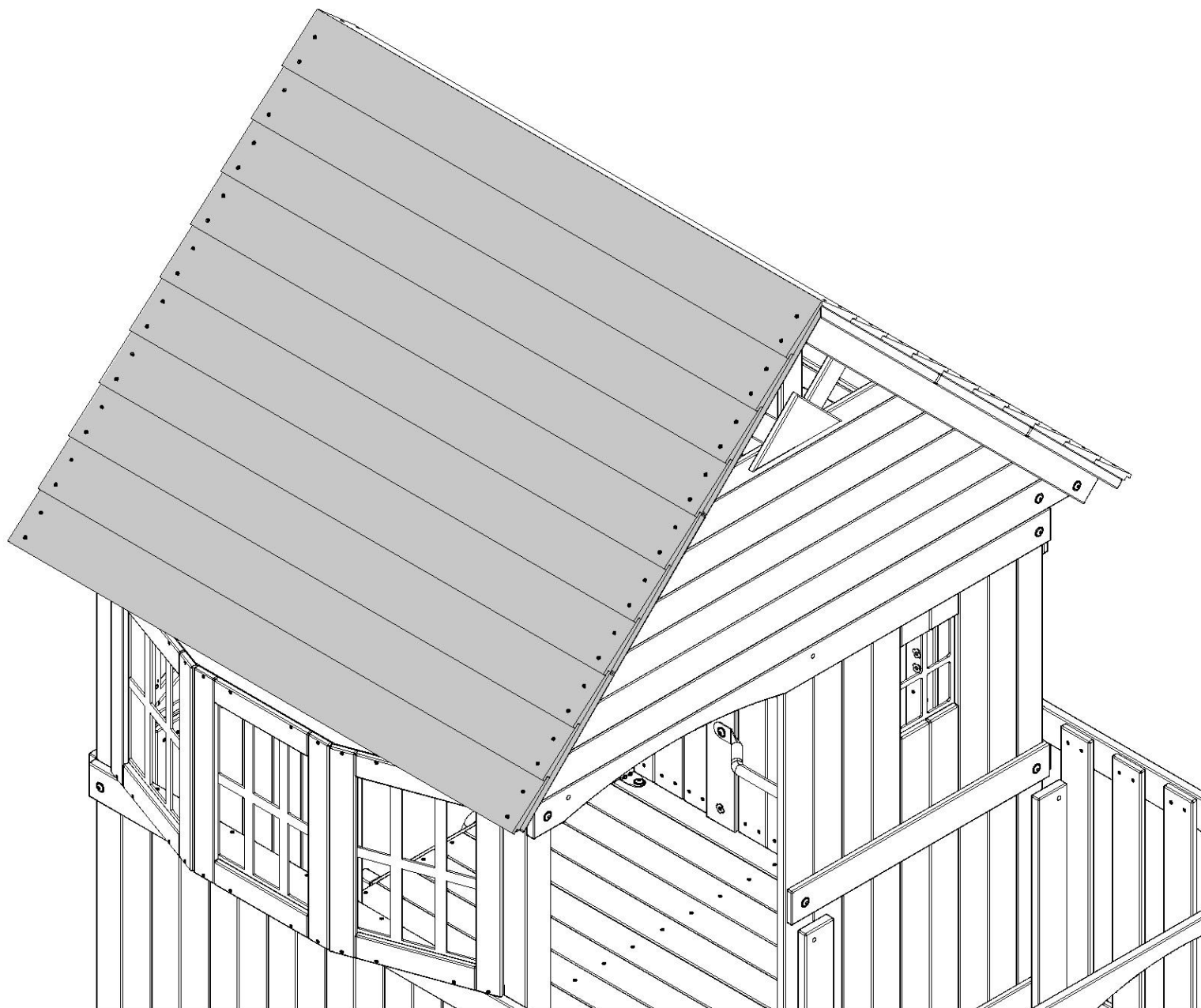
N3 | SUPPORT DE TOIT - W4L14827
(x1) | 5/8 po x 2 3/8 po x 47 po (16x60x1193)


H100380 | VIS À TÊTE PLATE
(x9) | CRUCIFORME PFH BLK
8 x 2 1/4





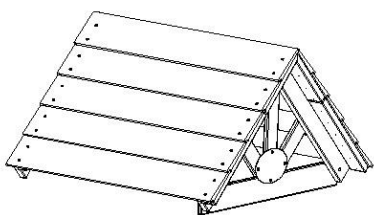
RÉPÉTEZ LES ÉTAPES 49 ET 50 POUR FIXER LES PANNEAUX DE TOIT DU CÔTÉ GAUCHE.





ASSEMBLAGE DU FORT

ÉTAPE 52



(x1) ASSEMBLAGE DU TOIT DU PORCHE



H100195 BOULON WH BLK (x1) 5/16 x 2-3/4



H100194 BOULON WH BLK (x2) 5/16 x 2 1/2



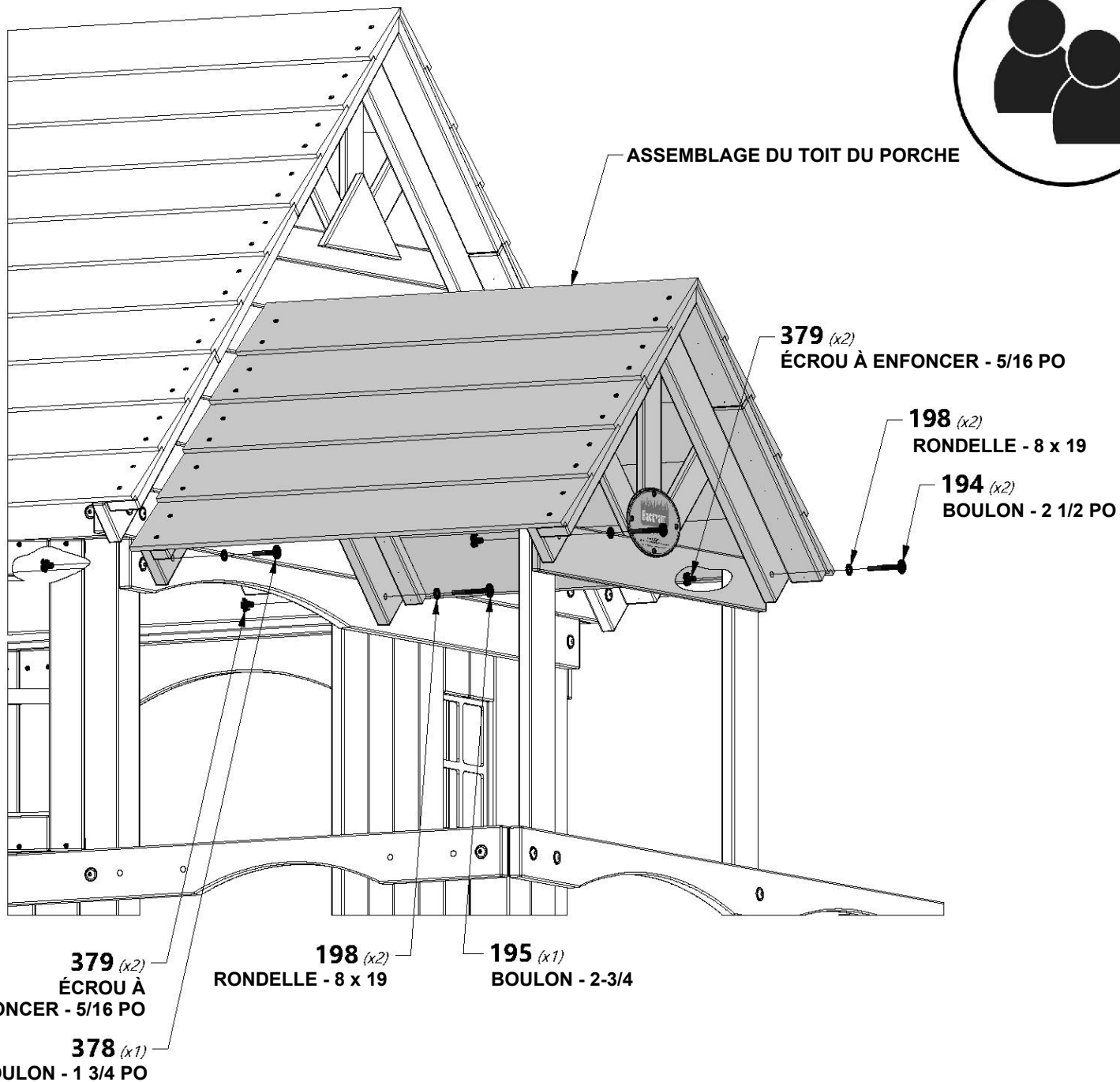
H100378 BOULON WH BLK (x1) 5/16 x 1 3/4

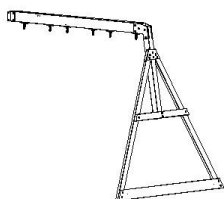


H100198 RONDELLE DE SÉCURITÉ EXT BLK (x4) 8 x 19



H100379 ÉCROU À ENFONCER BLK (x4) 5/16





(x1) ASSEMBLAGE DE LA POUTRE DE LA BALANÇOIRE



H100657 BOULON HEX BLK (x4) 5/16 x 1 3/4



H100477 RONDELLE FENDUE BLK (x4) 8 x 27

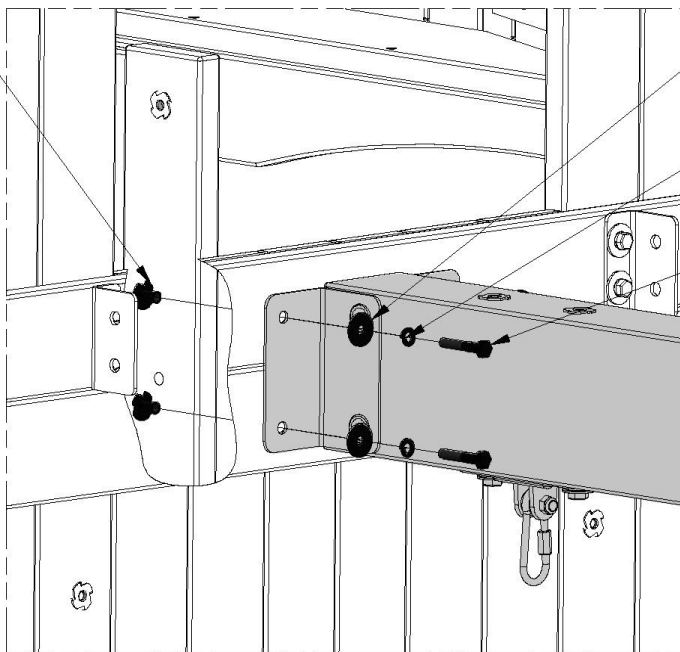
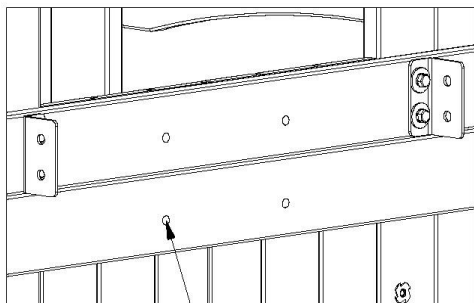


H100478 RONDELLE PLATE BLK (x4) 8 x 27



H100379 ÉCROU À ENFONCER BLK (x4) 5/16

379 (x4) ÉCROU À ENFONCER - 5/16 PO



478 (x4) RONDELLE - 8 x 27

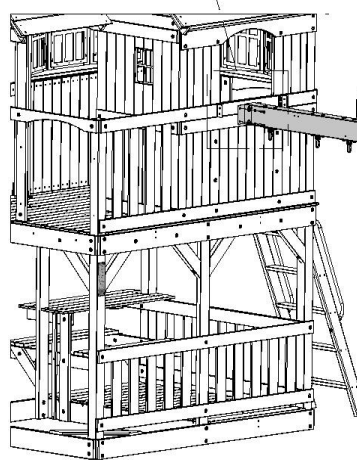
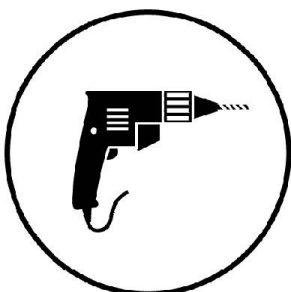
477 (x4) RONDELLE - 5/16

657 (x4) BOULON - 5/16 x 1 3/4



1ER
EN UTILISANT LES PLANCHES COMME GUIDE, PERCEZ DES TROUS DE 3/8 po (10 mm) À L'INTÉRIEUR DES PIQUETS (4X).

2E
INSTALLEZ L'ASSEMBLAGE DE LA POUTRE DE LA BALANÇOIRE

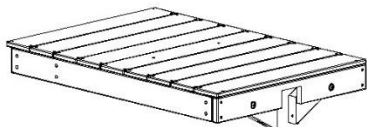


ASSEMBLAGE DE LA POUTRE DE LA BALANÇOIRE



ASSEMBLAGE DU FORT

ÉTAPE 54



(x1) ASSEMBLAGE DE LA
PLATEFORME DU NID-DE-PIE



H100456 VIS TIREFOND WH
BLK
(x2) 1/4 x 2 1/2



H100192 ÉCROU À PORTÉE
CYLINDRIQUE WH
BLK
(x4) 5/16 x 7/8



H100481 BOULON HEX
BLK
(x4) 5/16 x 1 1/4



H100086 VIS TÊTE PLATE
CRUCIFORME
PFH
(x2) 8 x 1 1/2



H100478 RONDELLE
PLATE BLK
(x4) 8 x 27



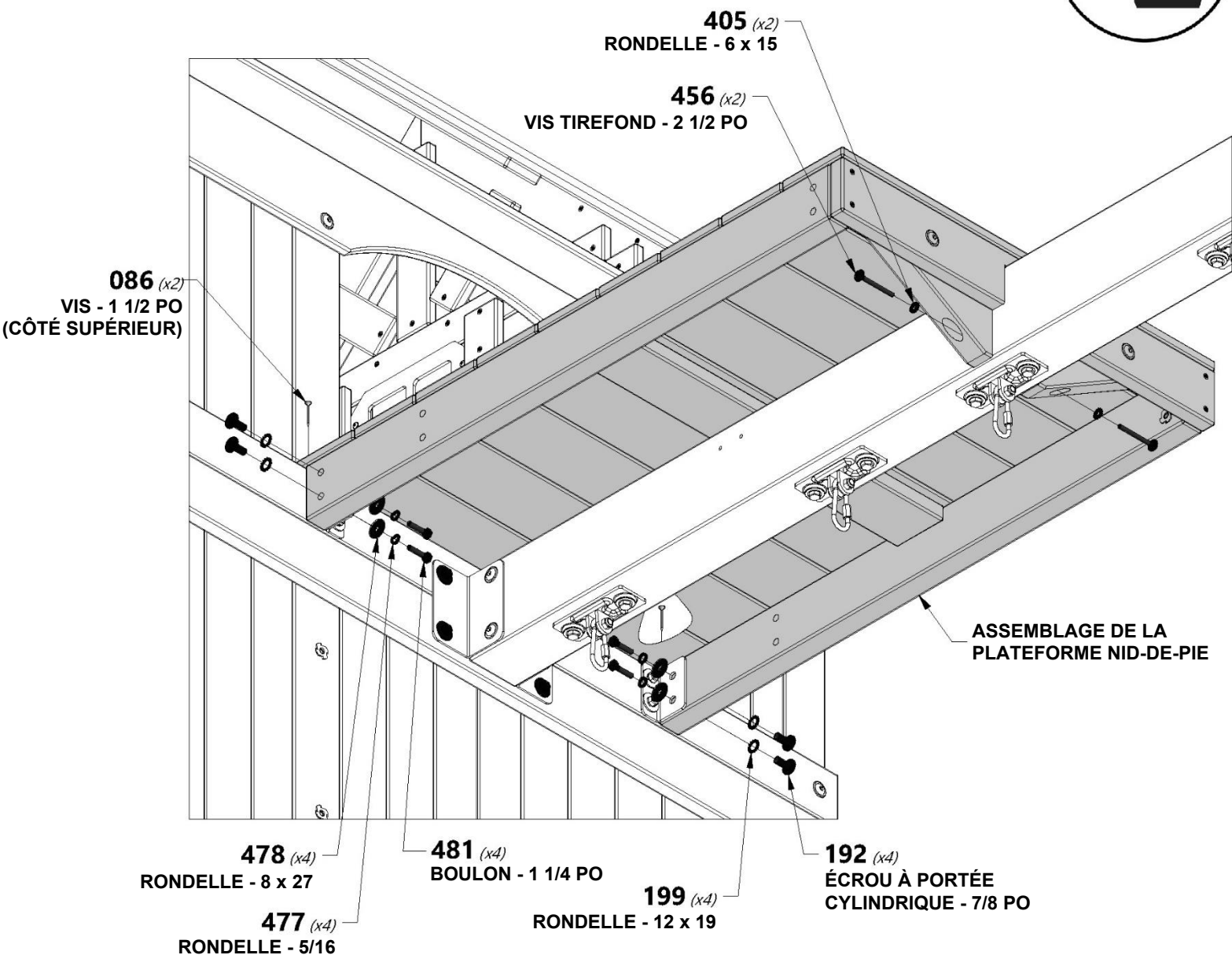
H100477 RONDELLE
FENDUE BLK
(x4) 5/16



H100405 RONDELLE DE
VERROUILLAGE
EXT BLK
(x2) 6 x 15



H100199 RONDELLE DE
VERROUILLAGE
EXT BLK
(x4) 12 x 19





A100396 | SUPPORT EN L
(x2) | 51 x 32 x 82 x 3,175



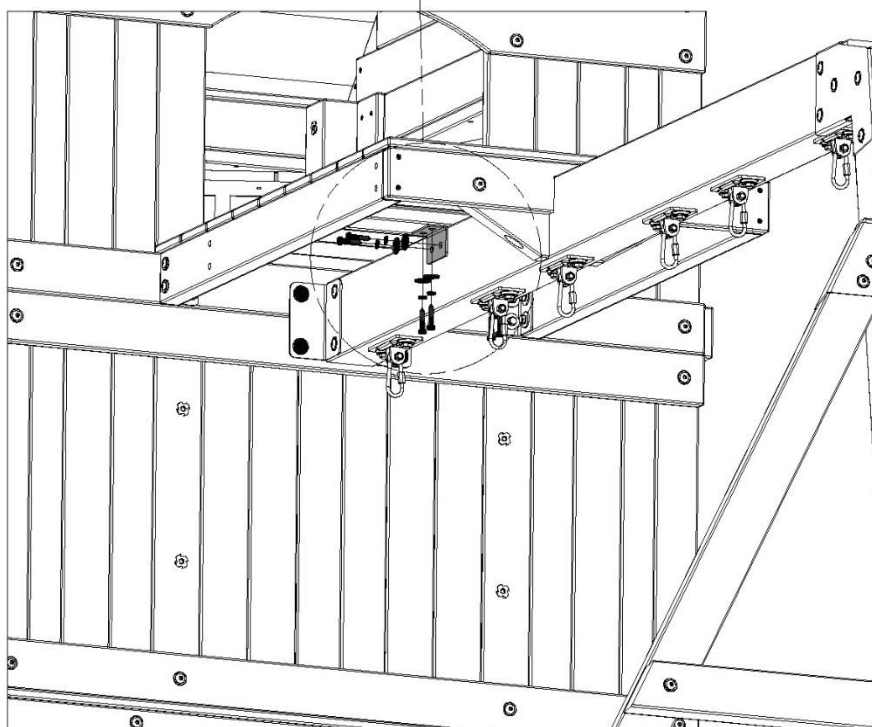
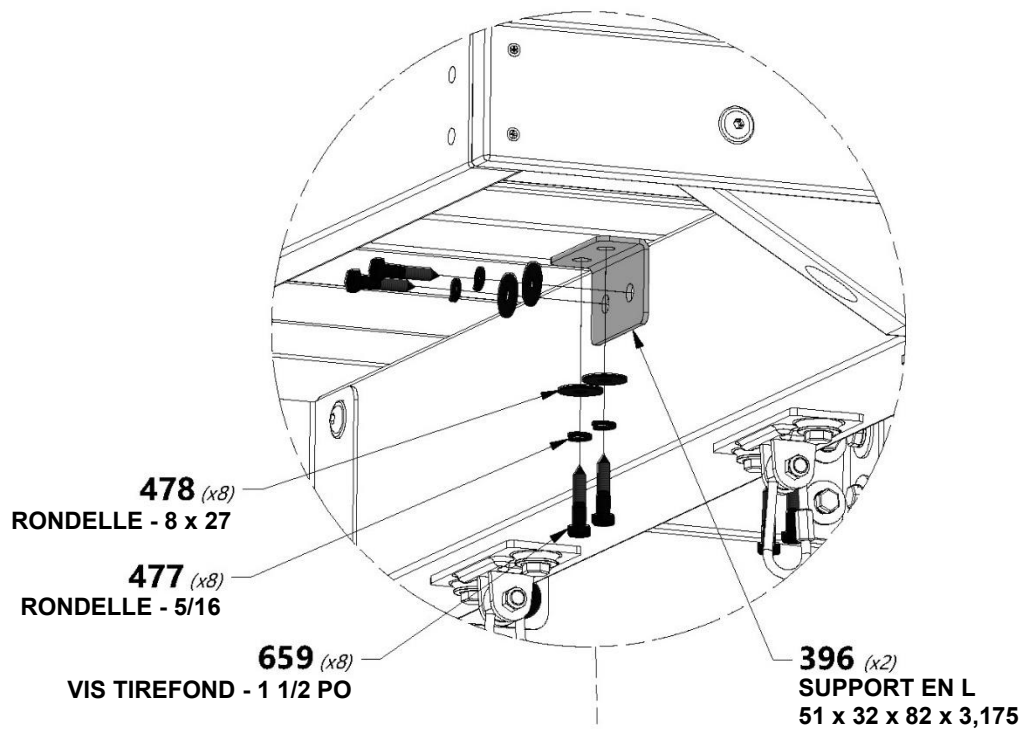
H100659 | VIS TIREFOND BLK
(x8) | 5/16 x 1 1/2

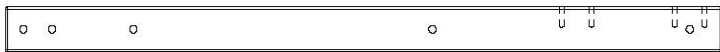


H100477 | RONDELLE
FENDUE BLK
(x8) | 5/16



H100478 | RONDELLE
PLATE BLK
(x8) | 8 x 27





F2 SUPPORT MURAL NID-DE-PIE - W4L14738
(x2) | 1 3/8 po x 2 3/8 po x 37 1/2 po (36x60x952)



F3 SUPPORT MURAL NID-DE-PIE - W4L14739
(x2) | 1 3/8 po x 2 3/8 po x 37 1/2 po (36x60x952)



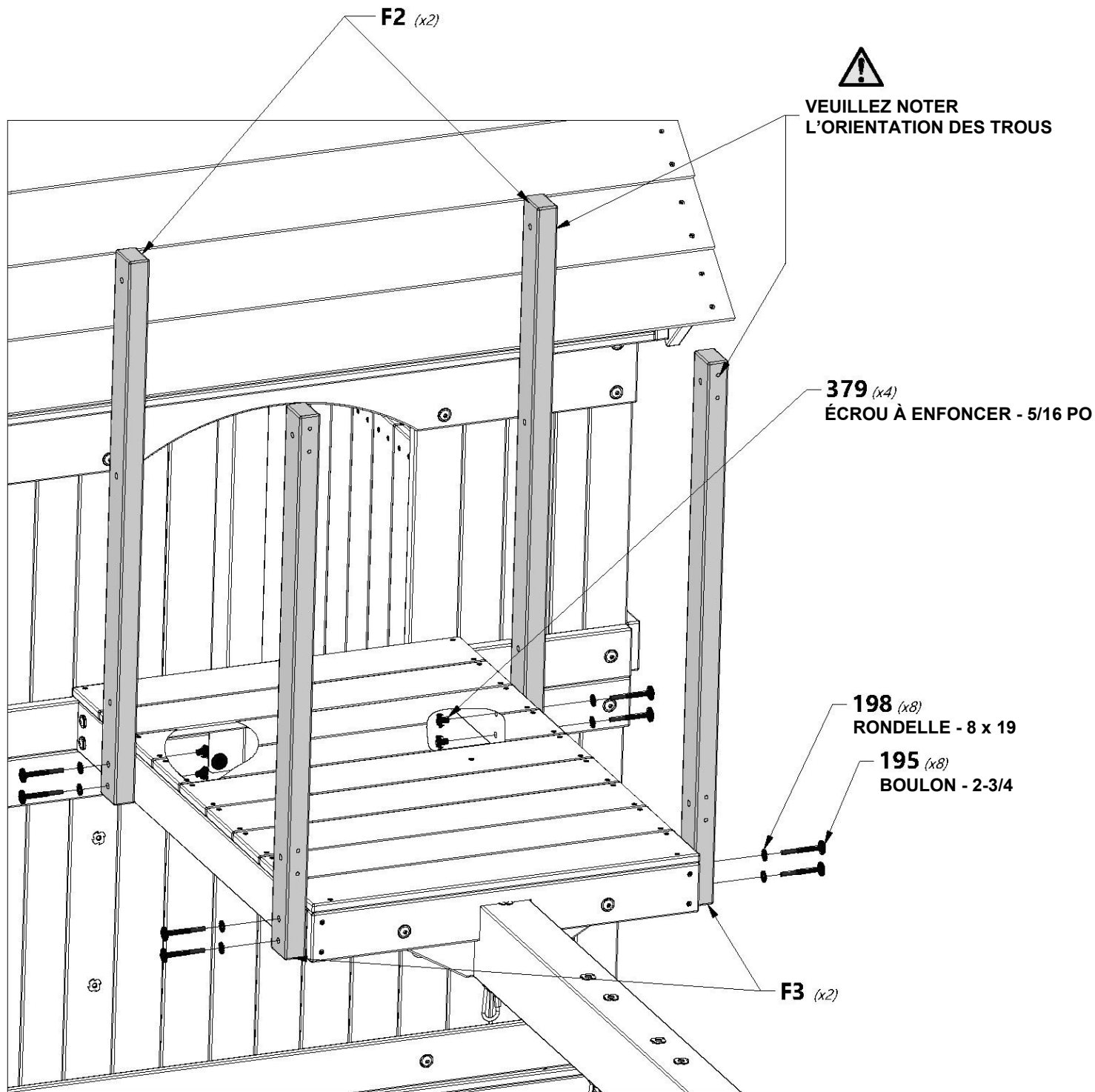
H100195 VIS TIREFOND BLK
(x8) | 5/16 x 2-3/4

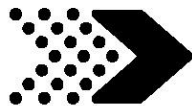


H100198 RONDELLE DE SÉCURITÉ EXT BLK
(x8) | 8 x 19



H100379 ÉCROU À ENFONCER BLK
(x4) | 5/16





H30 LISSE MURALE NID-DE-PIE - W4L14776
(x1) 1 po x 3 3/8 po x 29 7/8 po (24x86x758)



H31 LISSE MURALE NID-DE-PIE - W4L14777
(x2) 1 po x 3 3/8 po x 38 7/8 po (24x86x988)



H100197 VIS TIREFOND WH BLK
(x4) 5/16 x 2 1/2



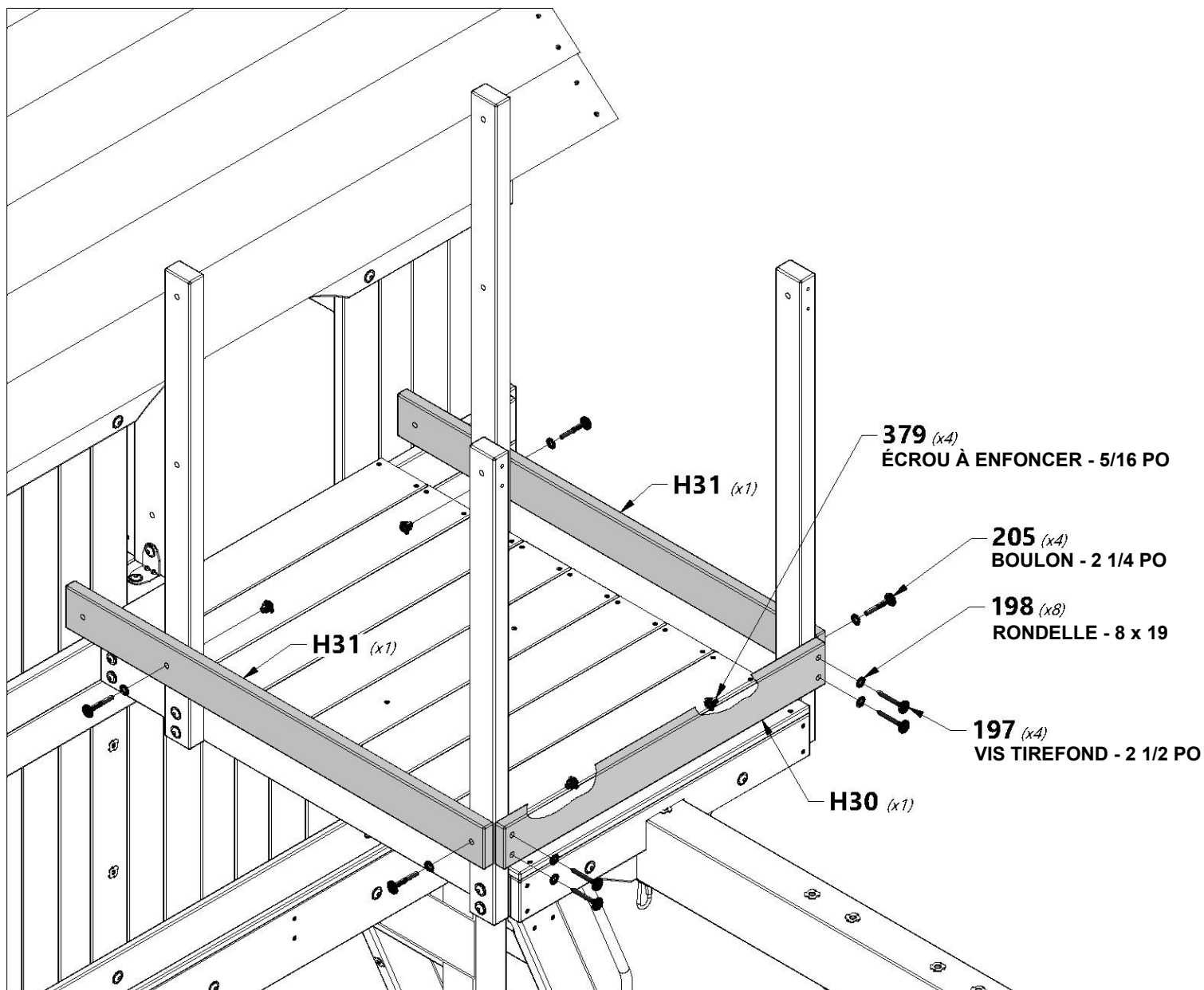
H100205 BOULON WH BLK
(x4) 5/16 x 2-1/4



H100198 RONDELLE DE SÉCURITÉ EXT BLK
(x8) 8 x 19



H100379 ÉCROU À ENFONCER BLK
(x4) 5/16





ASSEMBLAGE DU FORT

ÉTAPE 58



A4M01046 | SUPPORT EN L
(x2) | 2,5 x 38 x 55 x 55



H100468 | BOULON WH BLK
(x2) | 5/16 x 1



H100396 | BOULON WH BLK
(x2) | 5/16 x 1/2



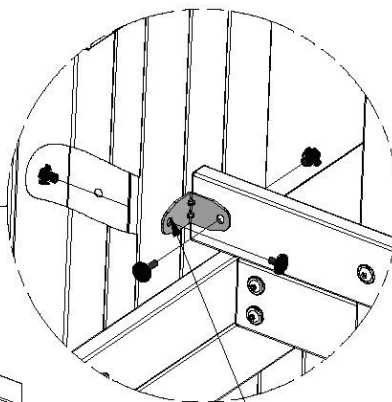
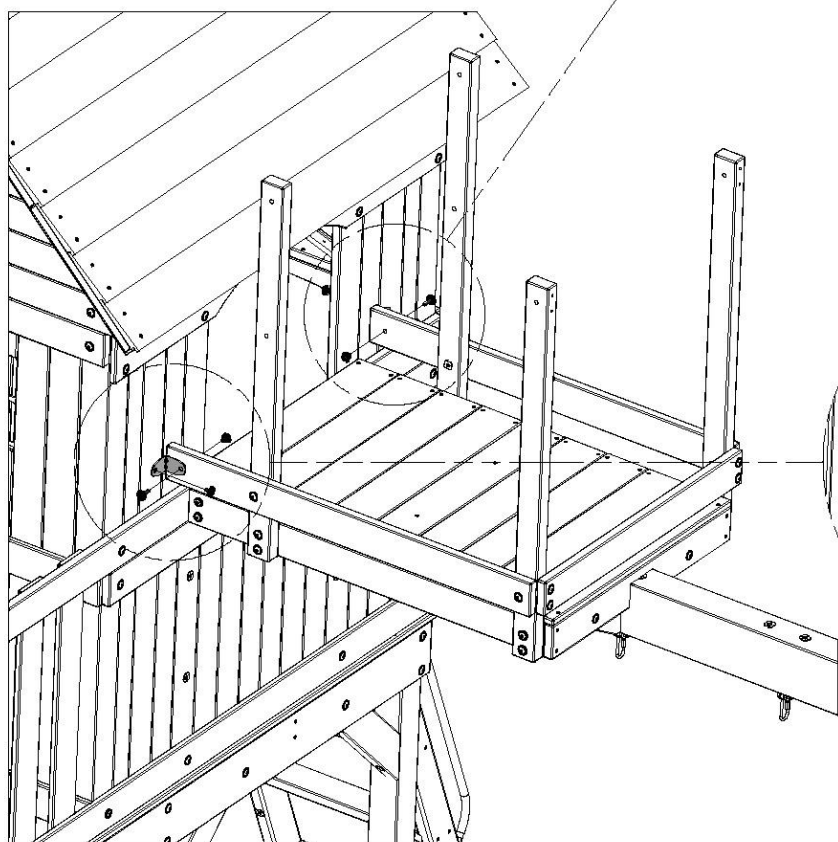
H100379 | ÉCROU À
(x4) | ENFONCER BLK
5/16

046 (x2)
SUPPORT EN L 2,5 x 38 x 55 x 55

379 (x4)
ÉCROU À ENFONCER - 5/16 PO

468 (x2)
BOULON - 1 PO

396 (x2)
BOULON - 1/2 PO




À L'AIDE DES SUPPORTS COMME
GUIDE, PERCEZ DES TROUS DE
3/8 PO [10 mm] À TRAVERS LA
PLANCHE MURALE.

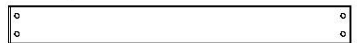


ASSEMBLAGE DU FORT

ÉTAPE 59



H29 LISSE MURALE NID-DE-PIE - W4L14775
(x2) | 1 po x 3 3/8 po x 30 5/8 po (24x86x778)



H30 LISSE MURALE NID-DE-PIE - W4L14776
(x1) | 1 po x 3 3/8 po x 29 7/8 po (24x86x758)



M4 LISSE MURALE NID-DE-PIE - W4L14792
(x2) | 5/8 po x 3 3/8 po x 29 7/8 po (16x86x758)



H100205 BOULON
(x4) | WH BLK
5/16 x 2-1/4



H100197 VIS TIREFOND
(x4) | WH BLK
5/16 x 2 1/2



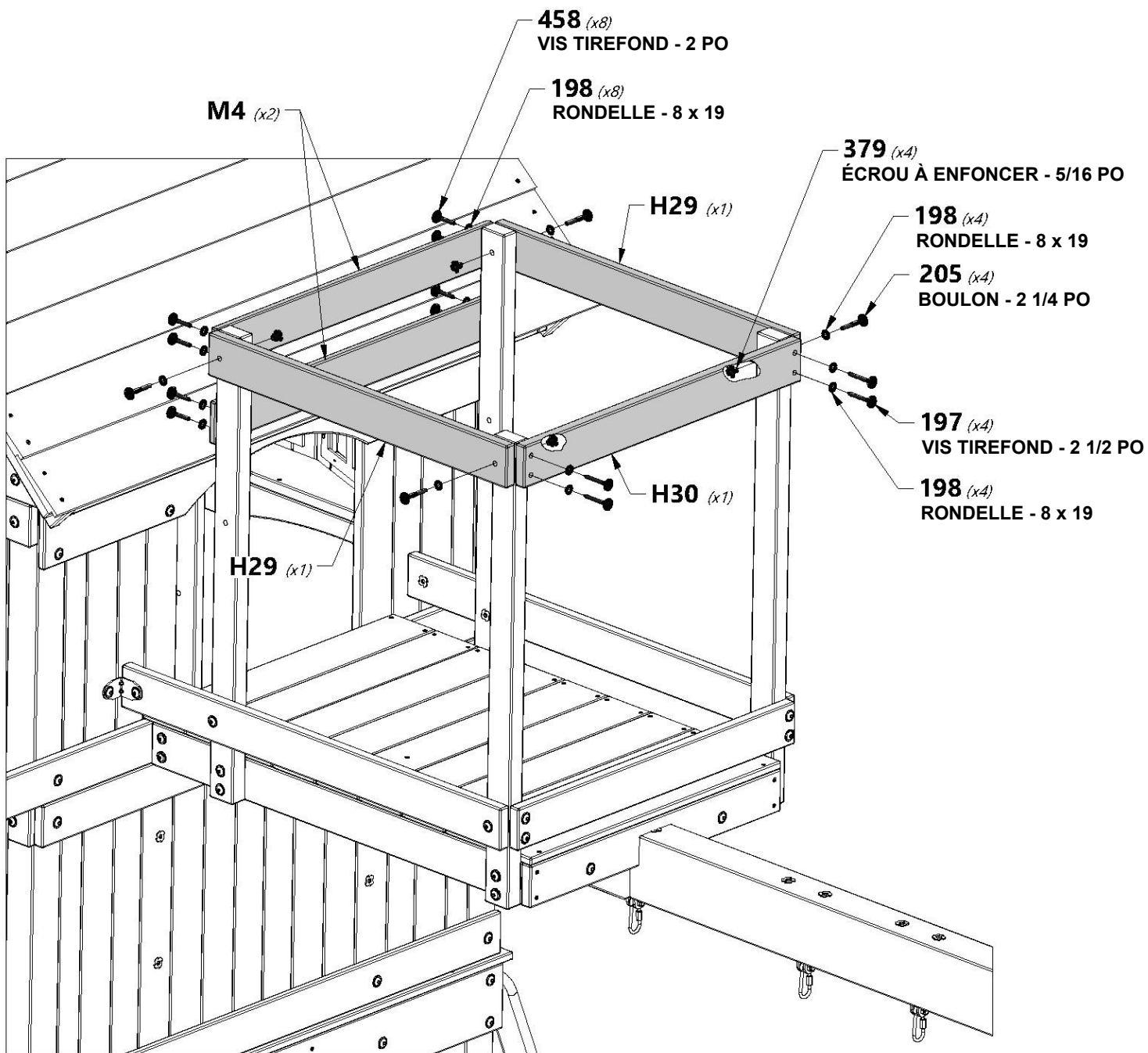
H100458 VIS TIREFOND
(x8) | WH BLK
5/16 x 2



H100198 RONDELLE DE
(x16) | SÉCURITÉ EXT BLK
8 x 19



H100379 ÉCROU À
(x4) | ENFONCER BLK
5/16





ASSEMBLAGE DU FORT

ÉTAPE 60

1 1/8 po [30 mm] 1 3/4 po [43 mm]



M32 LISSE MURALE NID-DE-PIE - W4L14817
(x2) 5/8 po x 3 3/8 po x 10 po (16x86x254)



A4M01046 SUPPORT EN L
(x2) 2,5 x 38 x 55 x 55



H100457 BOULON WH BLK
(x2) 5/16 x 2



H100459 BOULON WH BLK
(x2) 5/16 x 2-1/4



H100396 BOULON WH BLK
(x2) 5/16 x 1/2



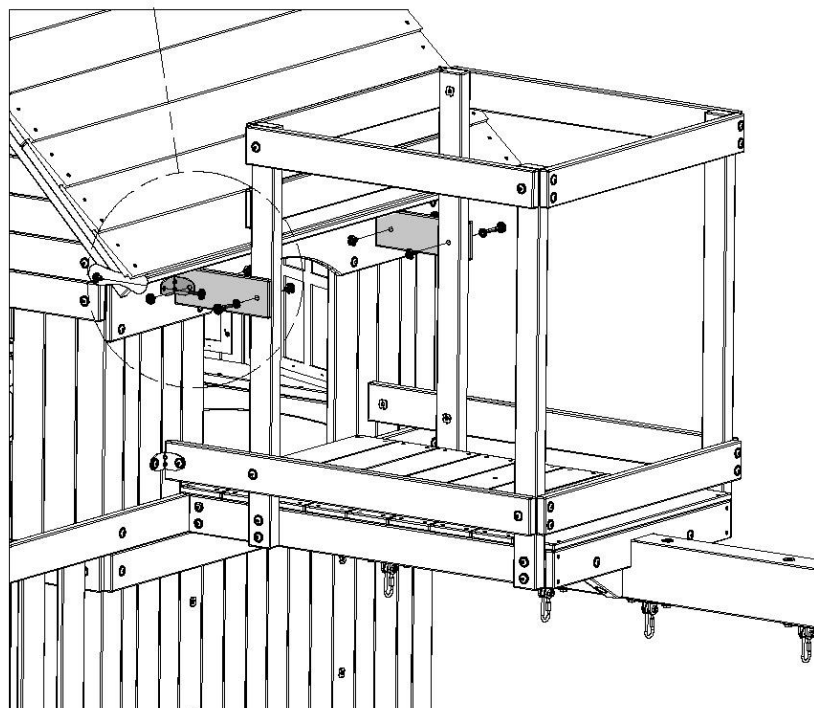
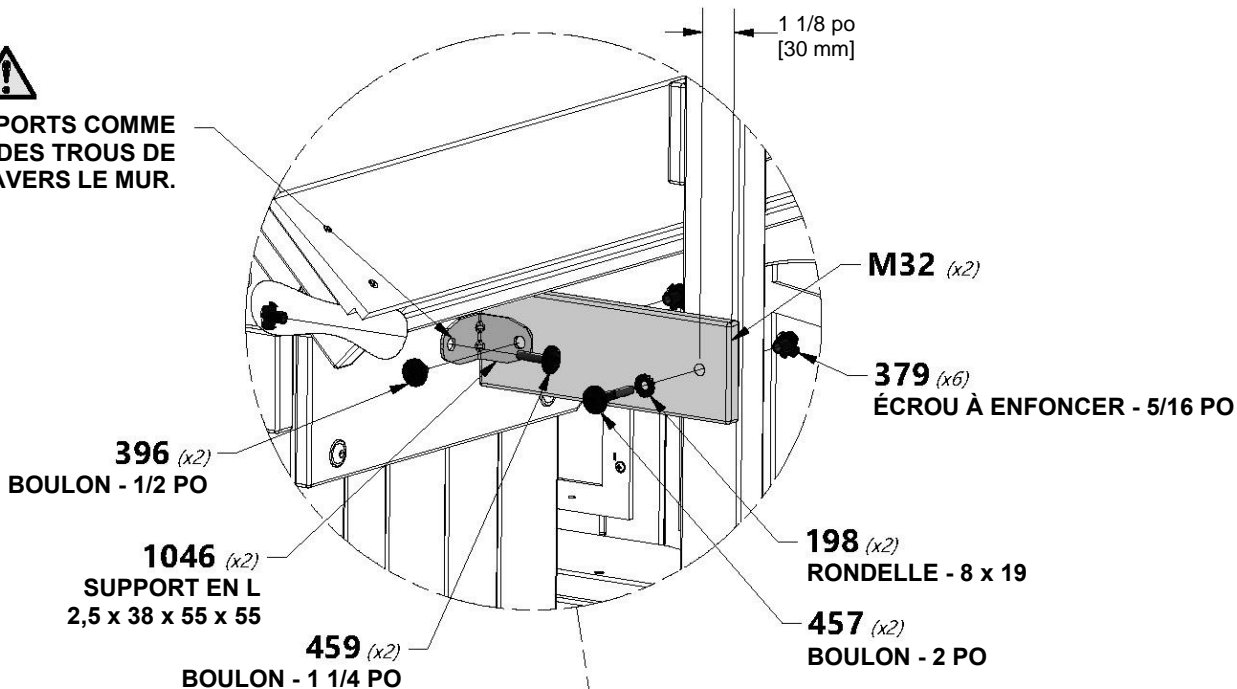
H100198 RONDELLE DE SÉCURITÉ EXT BLK
(x2) 8 x 19



H100379 ÉCROU À ENFONCER BLK
(x6) 5/16



À L'AIDE DES SUPPORTS COMME GUIDE, PERCEZ DES TROUS DE 3/8 PO [10 mm] À TRAVERS LE MUR.

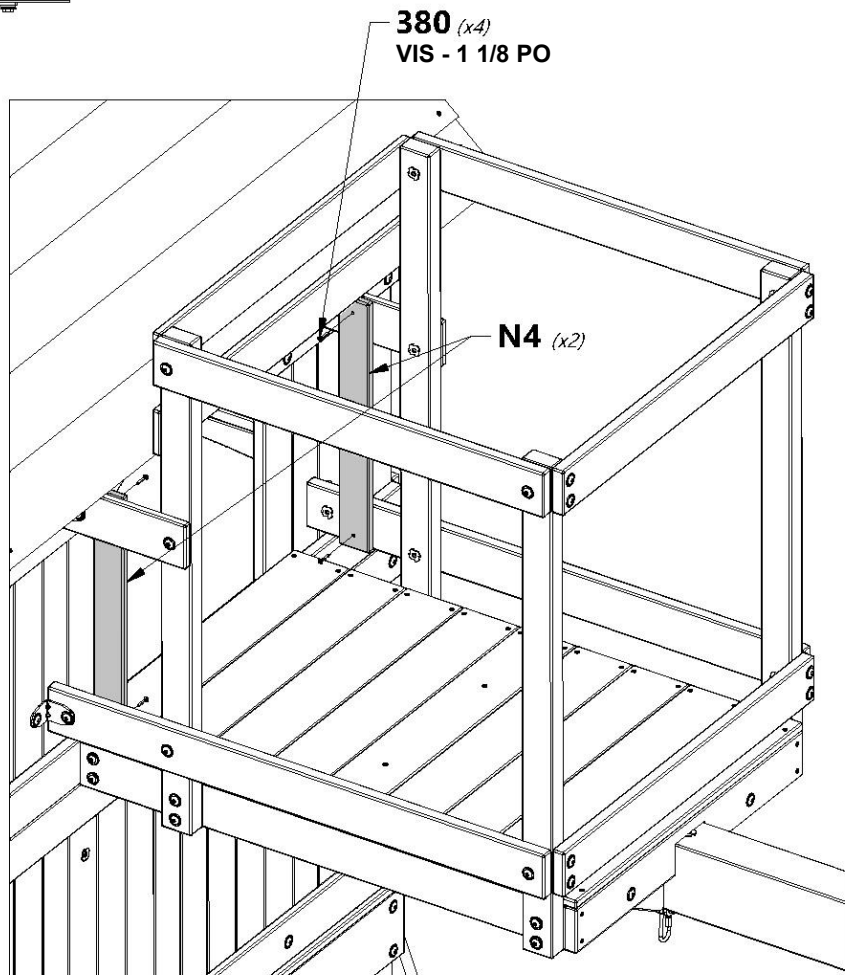
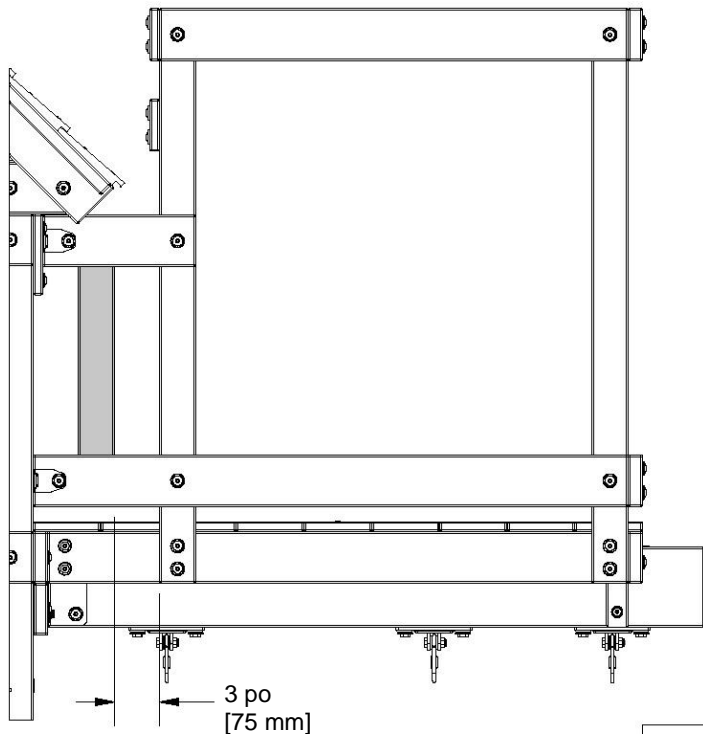




N4 | PLANCHE DE MUR NID-DE-PIE - W4L14828
(x2) | 5/8 po x 2 3/8 po x 19 po (16x60x483)



H100380 | VIS À TÊTE PLATE
(x4) | CRUCIFORME PFH BLK
8 x 1 1/8

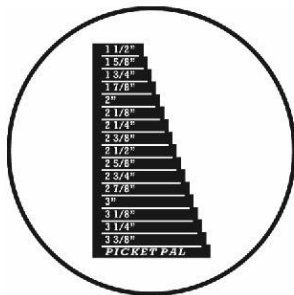




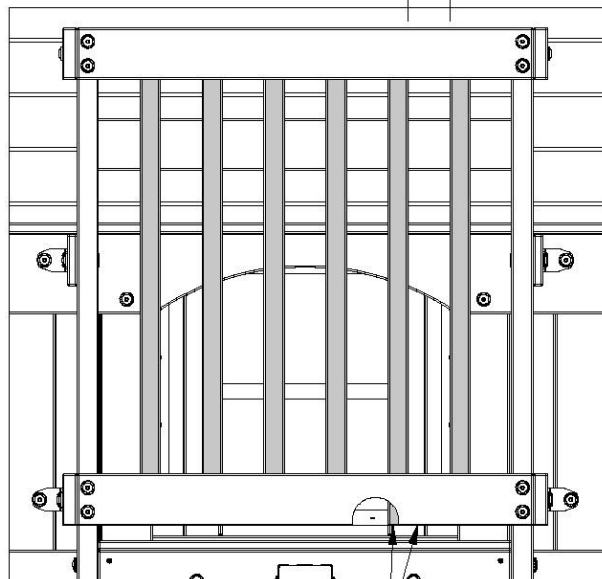
O01 | PLANCHE MURALE DU NID-DE-PIE - W4L15641
(x6) | 5/8 po x 1 3/8 po x 32 1/4 po (16x34x819)



H100088 | VIS À TÊTE PLATE
(x12) | CRUCIFORME PFH BLK
8 x 1 1/8



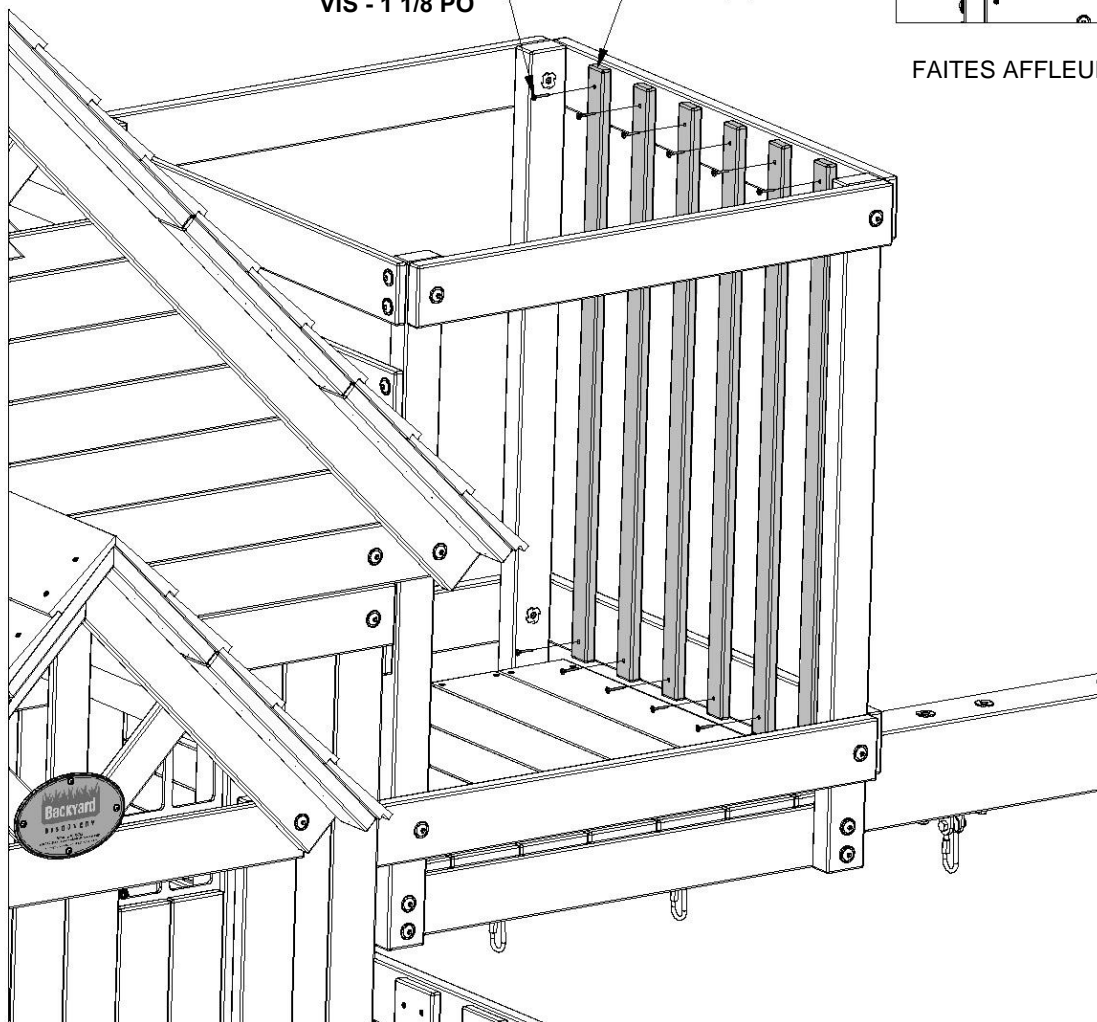
2 1/2 po
[65 mm]
ESPACEMENT UNIFORME



FAITES AFFLEURER LES BAS

O88 (x12)
VIS - 1 1/8 PO

O01 (x6)

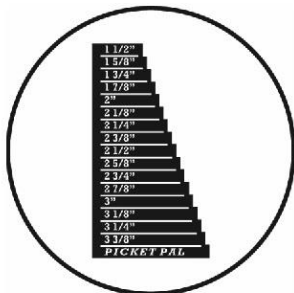




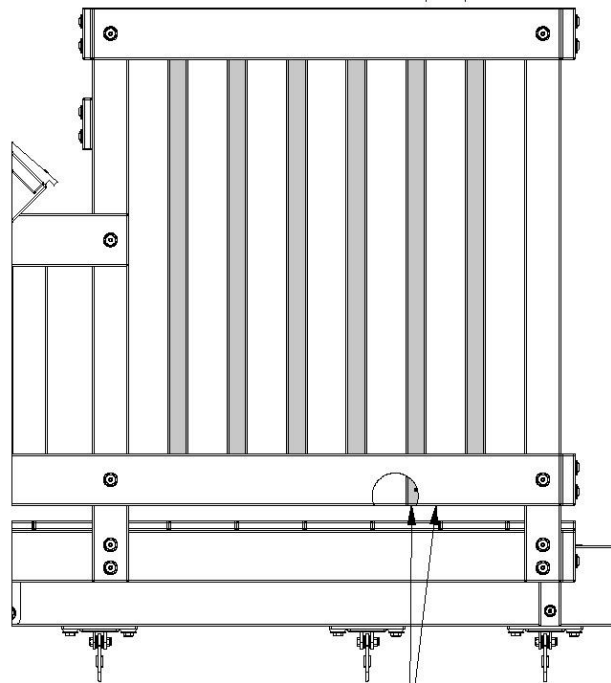
O01 | **PLANCHE MURALE DU NID-DE-PIE - W4L15641**
(x12) 5/8 po x 1 3/8 po x 32 1/4 po (16x34x819)



H100088 | **VIS À TÊTE PLATE**
(x24) **CRUCIFORME PFH BLK**
8 x 1 1/8



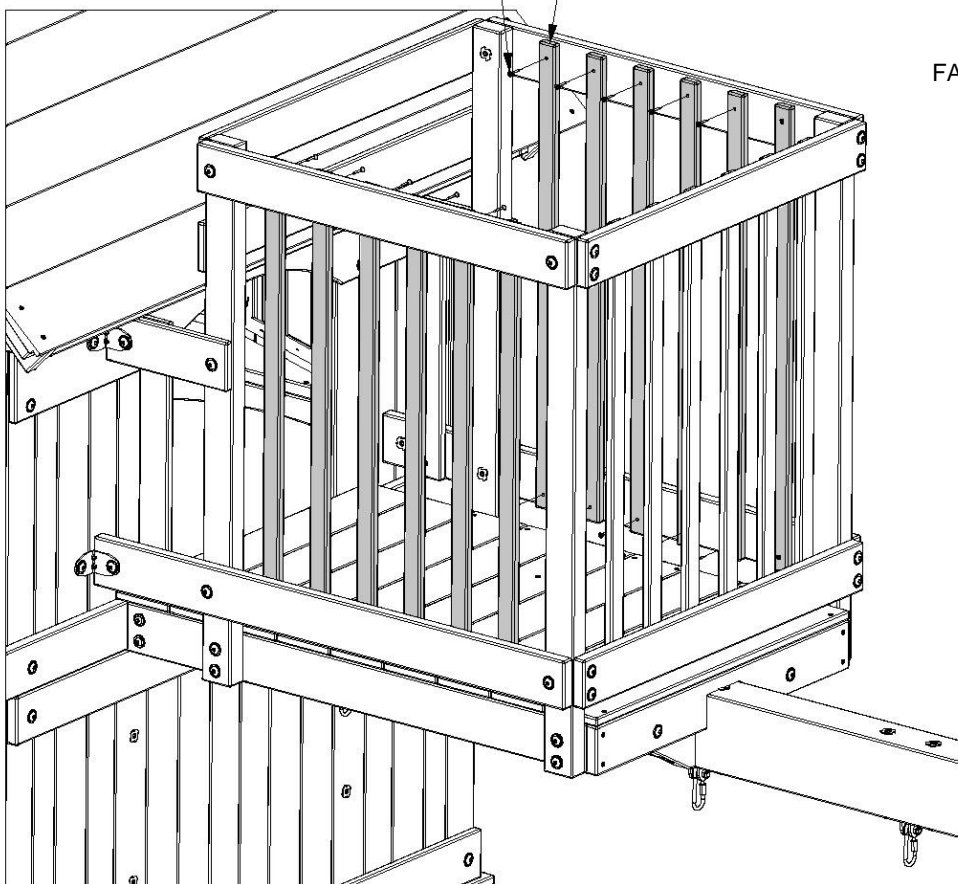
2 1/2 po
[65 mm]
ESPACEMENT UNIFORME



FAITES AFFLEURER LES BAS

088 (x24)
VIS - 1 1/8 PO

O01 (x12)

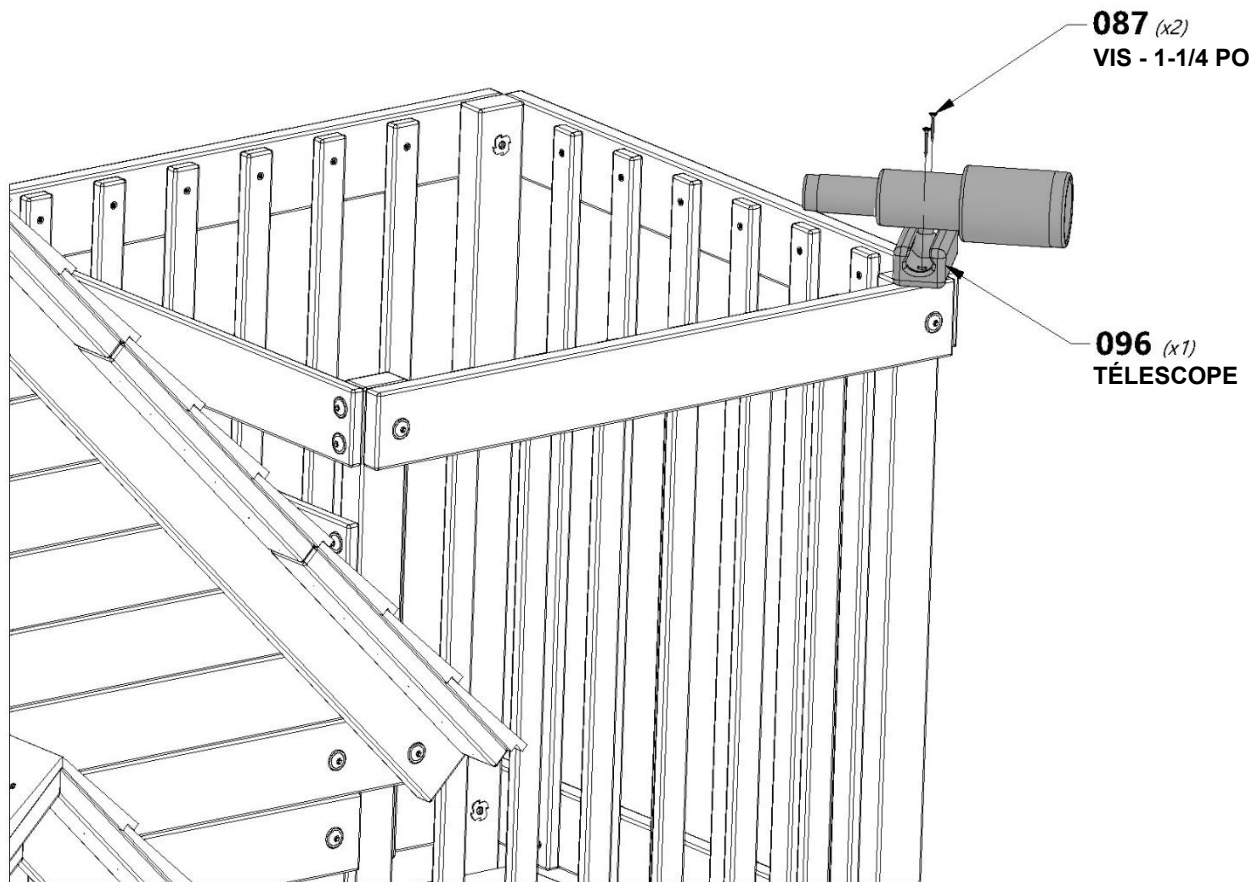




A6P00096 | TÉLESCOPE
(x1)



H100087 | VIS TÊTE PLATE
(x2) | CRUCIFORME PFH
8 x 1 1/4





A100118 | POIGNÉE VERT MÉTALLIQUE 381 c/c
(x4)



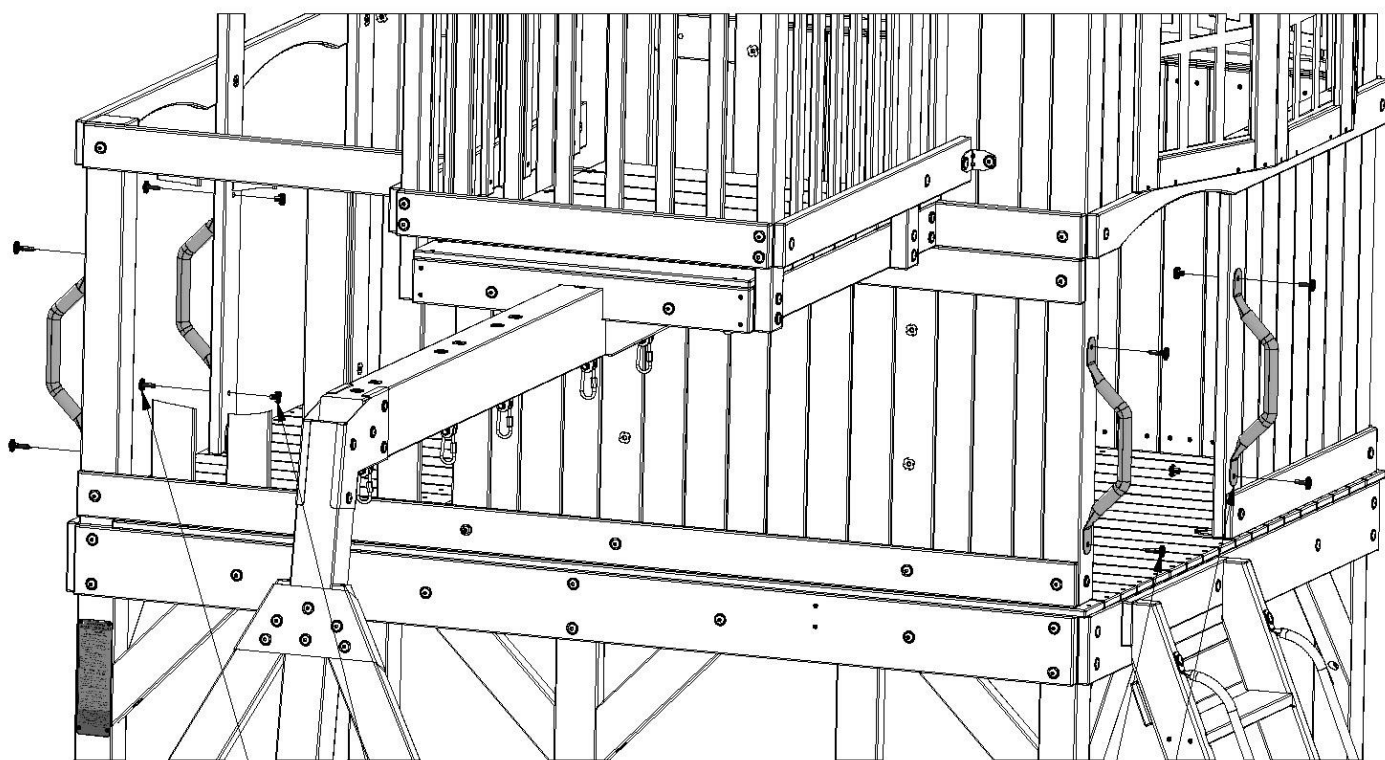
H100471 | VIS TIREFOND WH BLK
(x4) 5/16 x 1 1/2



H100468 | BOULON WH BLK
(x4) 5/16 x 1



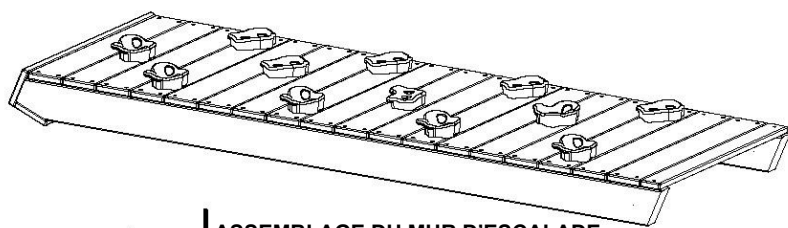
H100379 | ÉCROU À ENFONCER BLK
(x4) 5/16



468 (x4) BOULON - 1 PO
379 (x4) ÉCROU À ENFONCER - 5/16 PO

471 (x4) VIS TIREFOND - 1 1/2 PO

118 (x4) POIGNÉE VERT MÉTALLIQUE 381 c/c



(x1)

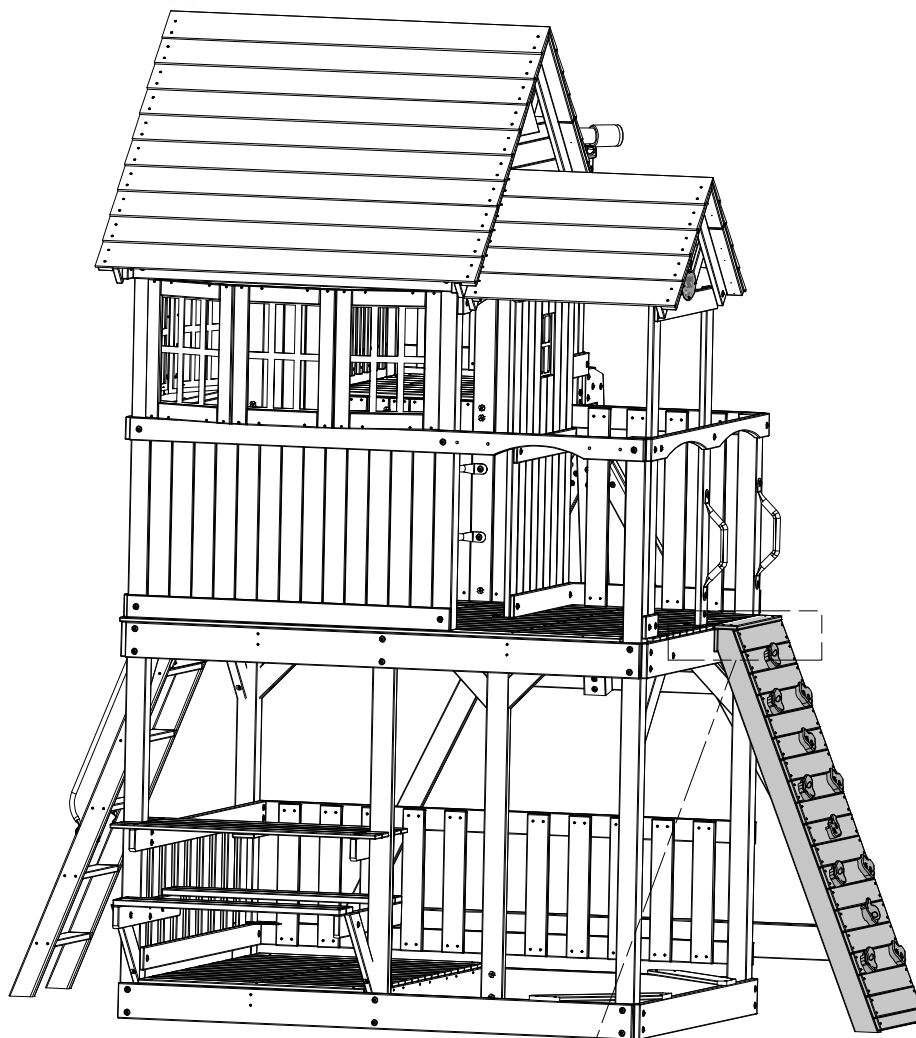
ASSEMBLAGE DU MUR D'ESCALADE



H100407 BOULON WH
(x2) BLK
5/16 x 1 1/2



H100198 RONDELLE DE
(x2) SÉCURITÉ EXT
BLK
8 x 19



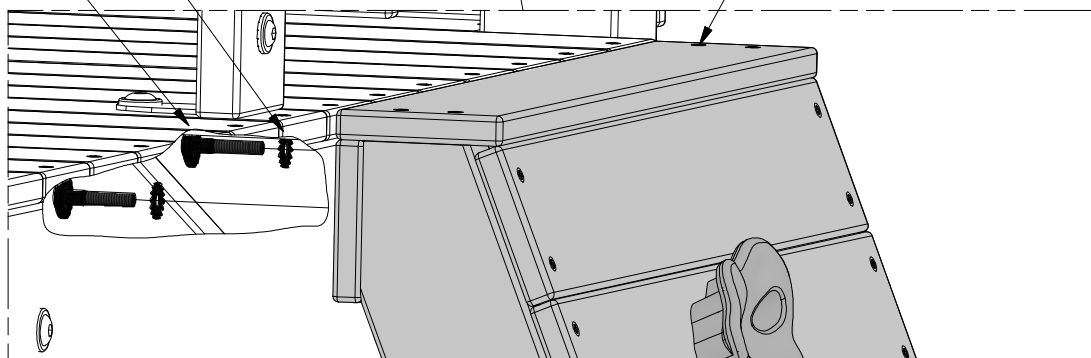
198 (x2)

RONDELLE- 8x19

407 (x2)

BOULON - 1 1/2"

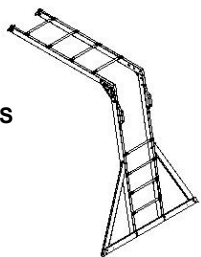
ASSEMBLAGE DU MUR D'ESCALADE





(x1)

**MONTAGE DES BARRES
DE SUSPENSION**



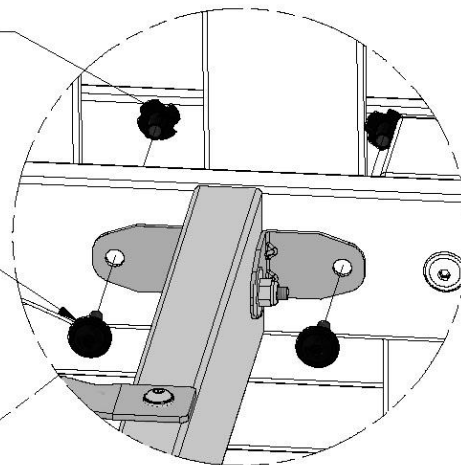
**H100468 BOULON WH
(x4) BLK
5/16 x 1**



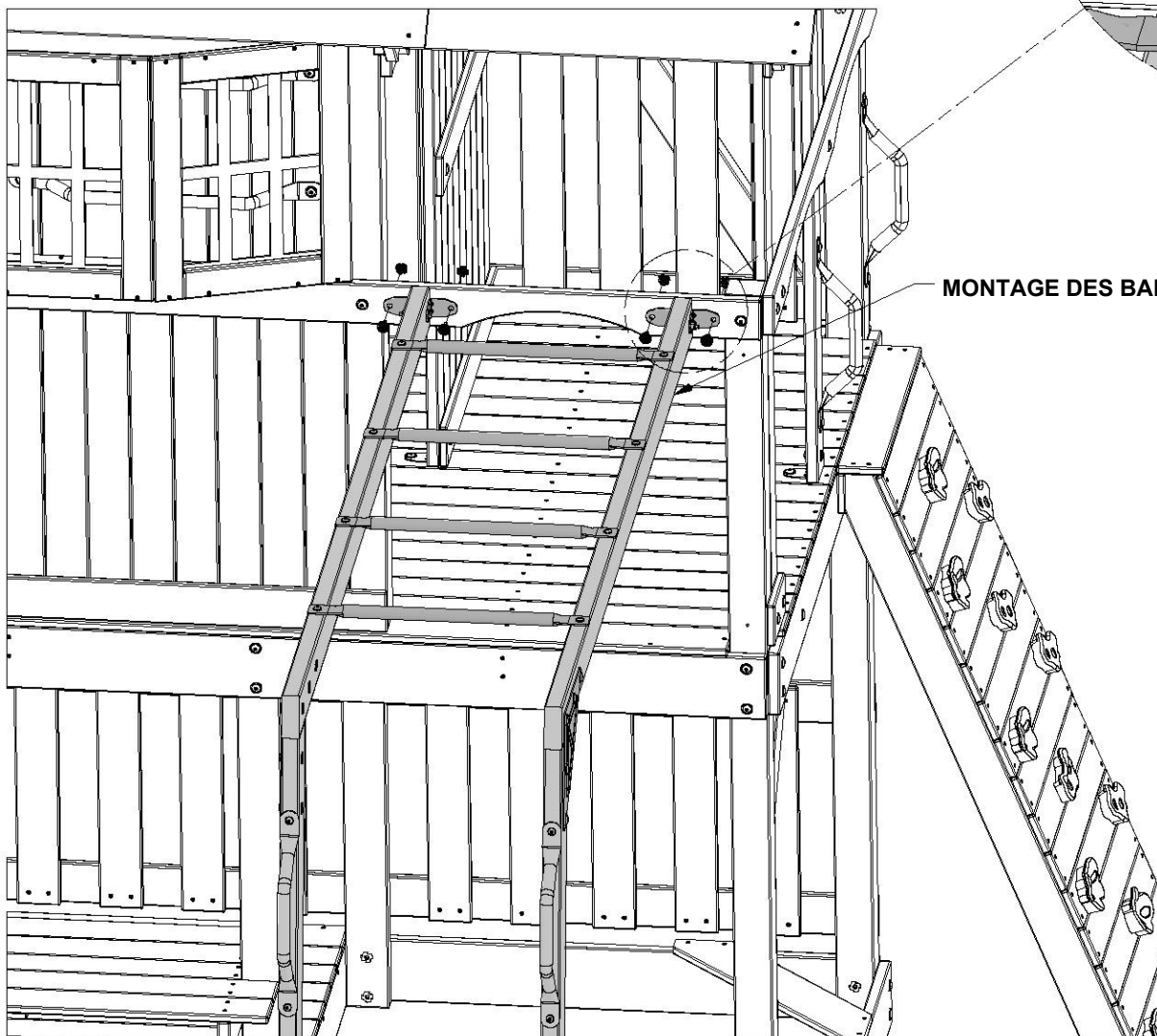
**H100379 ÉCROU À
(x4) ENFONCER BLK
5/16**

**379 (x4)
ÉCROU À ENFONCER - 5/16 PO**

**468 (x4)
BOULON - 1 PO**



MONTAGE DES BARRES DE SUSPENSION





O70 | **PLANCHE DE MONTAGE DU TOBOGGAN - W4L14837**
(x1) | 5/8 po x 1 3/8 po x 20 3/8 po (16x34x517)



(x1) TOBOGGAN VF 10 PI



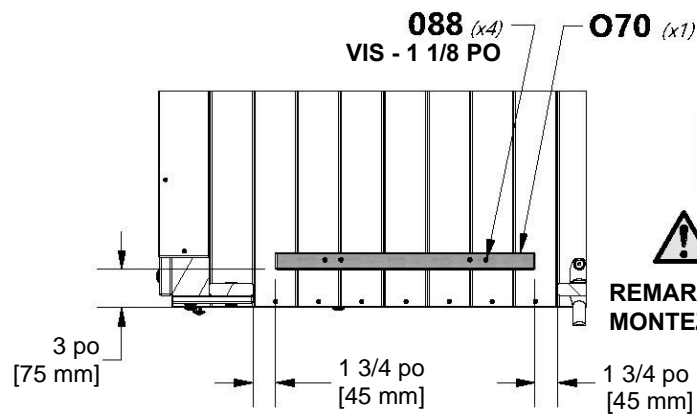
H100088 | **VIS TÊTE PLATE CRUCIFORME PFH**
(x4) | 8 x 1 1/8



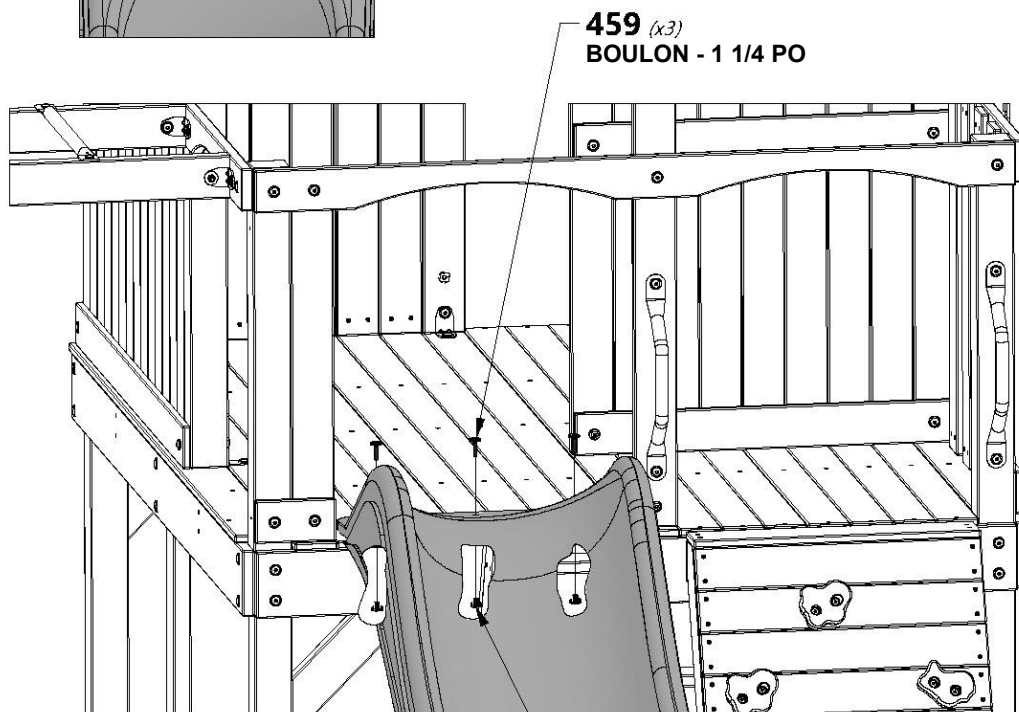
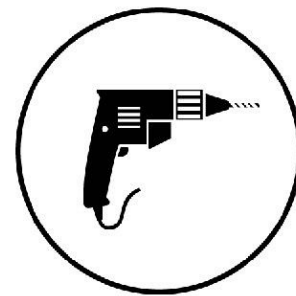
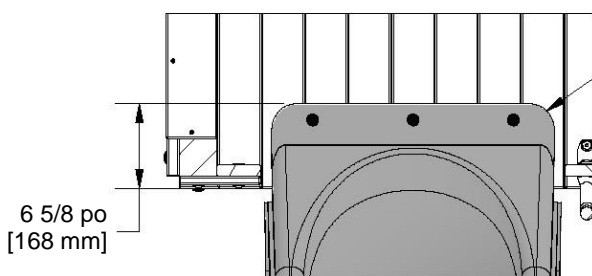
H100459 | **BOULON WH BLK**
(x3) | 5/16 x 1 1/4



H100379 | **ÉCROU À ENFONCER BLK**
(x3) | 5/16



TOBOGGAN FORMÉE SOUS VIDE DE 10 PI		
NUMÉRO DE PIÈCE	COULEUR	NUMÉRO DE MODÈLE
A100287	VERT	2106031B
A6P00540	JAUNE	2300330
A6P00539	GRIS	2300071



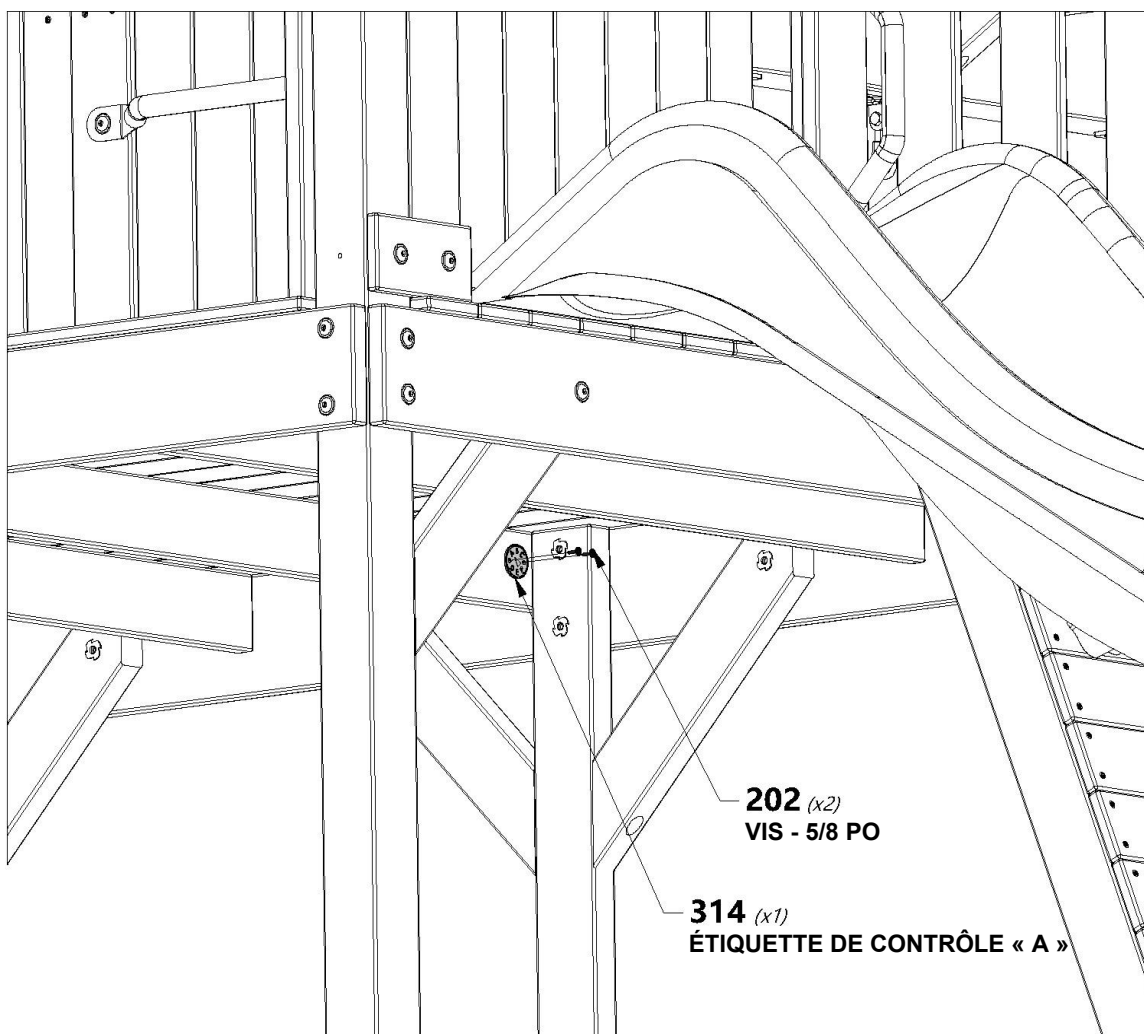
379 (x3)
ÉCROU À ENFONCER - 5/16 PO
(SOUS LE PLANCHER)



A100314 | ÉTIQUETTE DE CONTRÔLE « A »
(x1)



H100202 | VIS À TÊTE BOMBÉE
(x2) | CRUCIFORME BLK
8 x 5/8





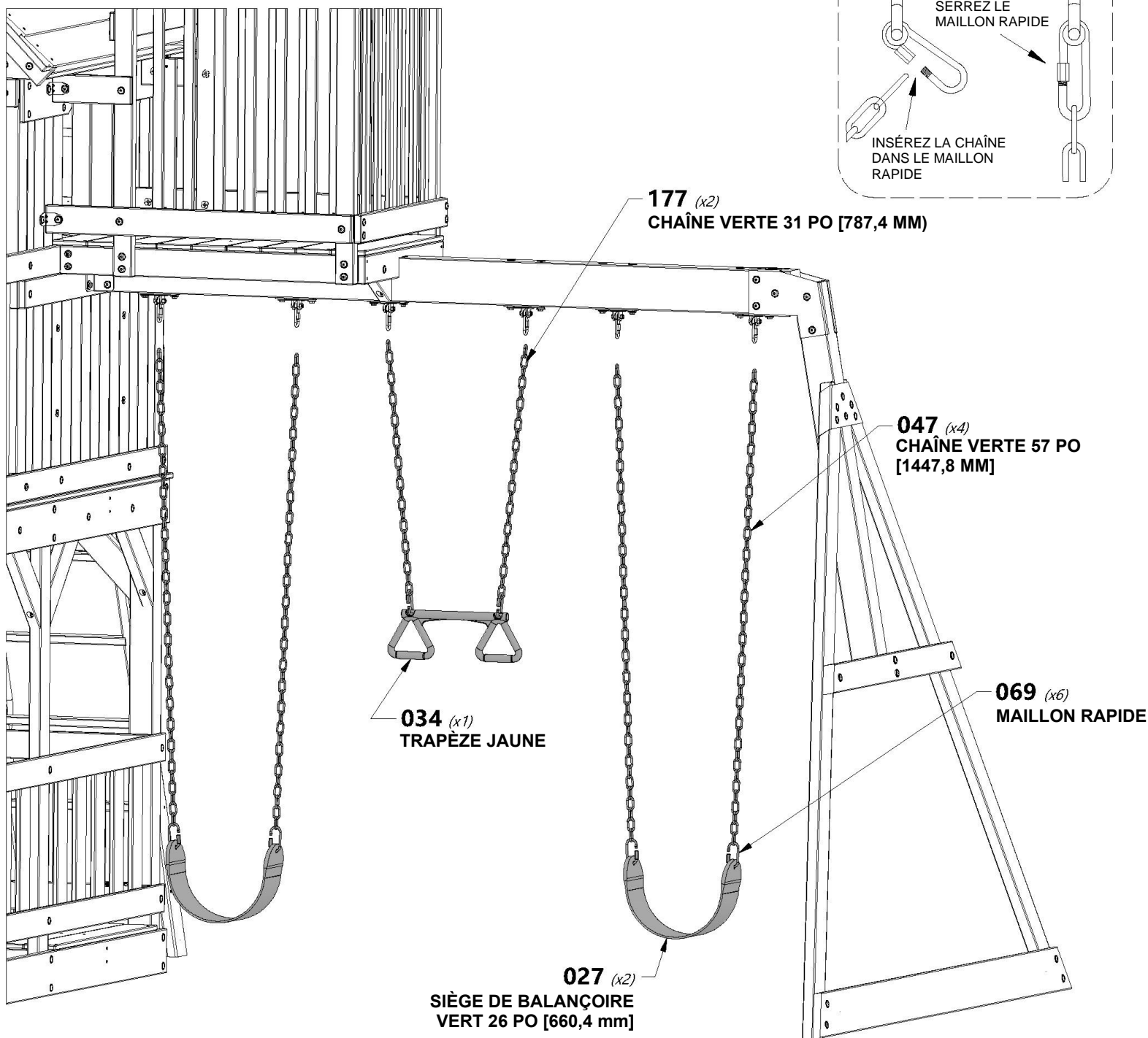

A100069 | **MAILLON RAPIDE**
(x6)


A100027 | **SIÈGE DE BALANÇOIRE**
(x2) | **VERT 26 PO [660,4 mm]**


A6P00034 | **TRAPÈZE JAUNE**
(x1)


A100047 | **CHAÎNE VERTE 57**
(x4) | **PO [1447,8 MM]**


A100177 | **CHAÎNE VERTE 31**
(x2) | **PO [787,4 MM]**





A100178 | TARIÈRE
(x8)



A4M00527 | BARRE DE RENFORT DE PIQUET
(x2)



H100459 | BOULON WH BLK
(x2) 5/16 x 1 1/4



H100469 | ÉCROU À PORTÉE CYLINDRIQUE WH BLK
(x2) 5/16 x 5/8



H100197 | VIS TIREFOND WH BLK
(x6) 5/16 x 2 1/2



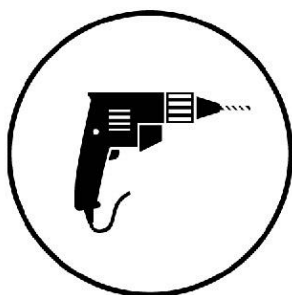
H100458 | VIS TIREFOND WH BLK
(x2) 5/16 x 2



H100199 | RONDELLE DE SÉCURITÉ EXT BLK
(x2) 12 x 19

DERNIÈRE ÉTAPE
VÉRIFIEZ LE SERRAGE DE CHAQUE BOULON, DE CHAQUE VIS ET DE CHAQUE ÉCROU. ASSUREZ-VOUS QUE CHAQUE PLANCHE EST BIEN FIXÉE ET QUE LE CENTRE DE JEU EST DE NIVEAU.

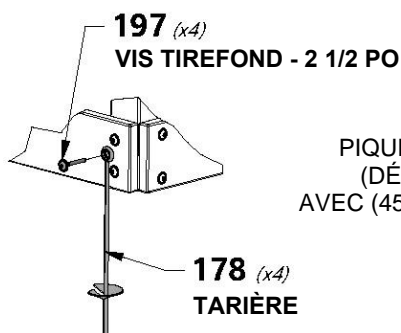
REMARQUE :
NE PAS FIXER LES PIQUETS DE SOL PEUT CAUSER DES BLESSURES ET ANNULERA LA GARANTIE!



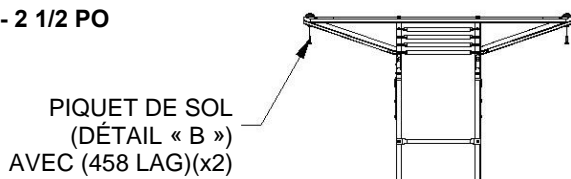
DÉTAIL « A »
ENFONCEZ EN TOURNANT LES PIQUETS DANS LE SOL CONTRE LES PLANCHES DE SOL ET LES POTEAUX DES COINS AUX ENDROITS INDICUÉS. EN UTILISANT LE PIQUET COMME GABARIT, PERCEZ UN TROU DE 3/16 PO [5 mm] POUR LA QUINCAILLERIE.

DÉTAIL « B »
ENFONCEZ EN TOURNANT LES PIQUETS DANS LE SOL CONTRE LES PLANCHES DE SOL ET LES POTEAUX DES COINS AUX ENDROITS INDICUÉS. EN UTILISANT LE PIQUET COMME GABARIT, PERCEZ UN TROU DE 3/16 PO [5 mm] POUR LA QUINCAILLERIE.

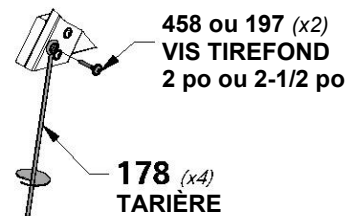
DÉTAILS « C » ET « D »
ENFONCEZ LE PIQUET DANS LE SOL AUX EMPLACEMENTS INDICUÉS. EN UTILISANT LE PIQUET COMME GABARIT, PERCEZ UN TROU DE 7/16 PO [10 mm] POUR LA QUINCAILLERIE.



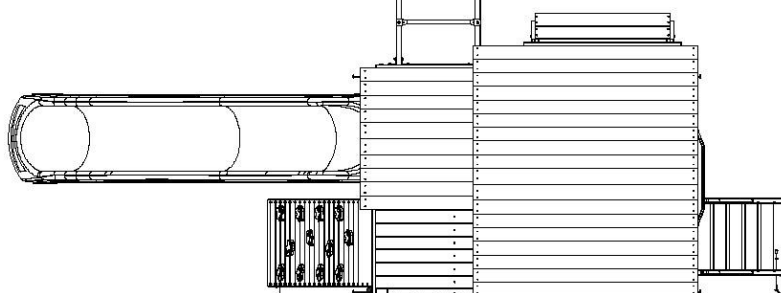
DÉTAIL « A »



PIQUET DE SOL (DÉTAIL « B ») AVEC (458 LAG)(x2)



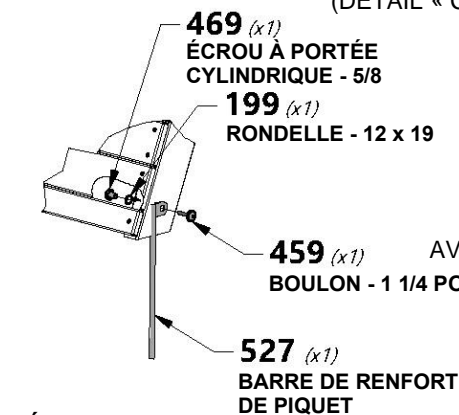
DÉTAIL « B »



PIQUET DE SOL (DÉTAIL « C »)

PIQUET DE SOL (DÉTAIL « A »)

PIQUET DE SOL (DÉTAIL « D »)



DÉTAIL « C »

PIQUET DE SOL (DÉTAIL « B ») AVEC (197 LAG)(x2)



DÉTAIL « D »