



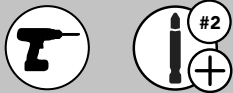
12400 Earl Jones Way
 Louisville, KY 40299
 rev-a-shelf.com
 Customer Service: 800-626-1126



INSTALLATION INSTRUCTIONS

RV-SERIES 35 QT. WASTE CONTAINER PULLOUT

TOOLS REQUIRED:



ESTIMATED ASSEMBLY TIME:

15 MIN

CARE AND MAINTENANCE:

Clean with a damp cloth and wipe parts dry.

SCAN HERE FOR
 INSTALLATION VIDEO

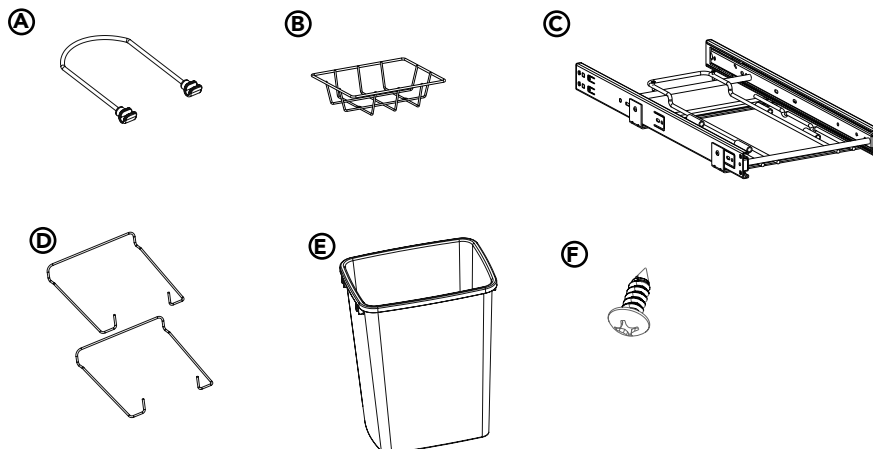


WWW.REV-A-SHELF.COM/
 VIDEOS



PARTS LIST

No.	Description	Qty.
A	Handle	1
B	Rear Basket	1
C	Frame	1
D	Uprights	2
E	Waste Container	1
F	#8 x 3/4" Truss Head Screws	4



STEP 1

Begin by setting the frame inside the cabinet. Locate the position of where you would like it to be mounted.

Note: Look to make sure that there is no interference with the cabinet door when opening and closing.

STEP 2

With the frame in the closed position, insert the front (2) #8 x 3/4" screws, making sure that the frame is square to the front of the cabinet. Then install the (2) #8 x 3/4" rear screws (See Figure A).

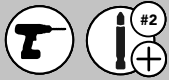
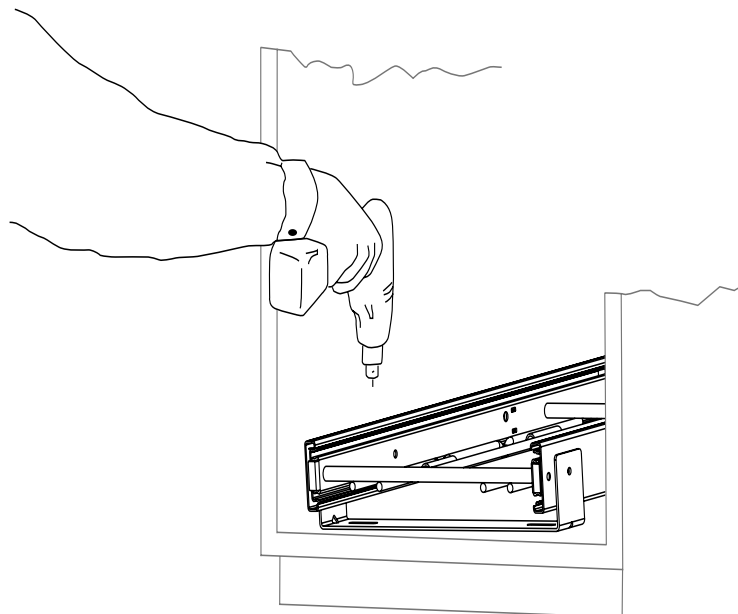


FIG. A



STEP 3

With the frame securely in place, slide the frame out of the cabinet and remove the (2) pre-installed screws on the rear of the frame. The rear basket can be installed using these (2) screws (See Figure B).

Note: For 16" depth or shorter applications, the rear basket can be left off.

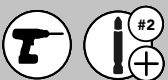
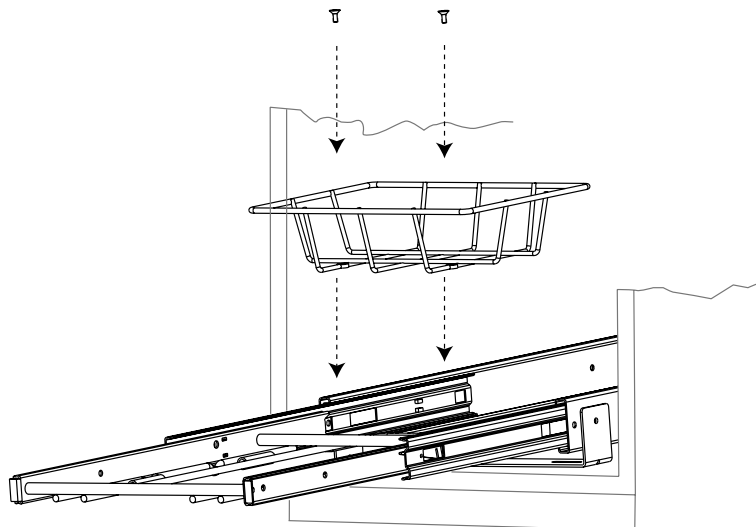


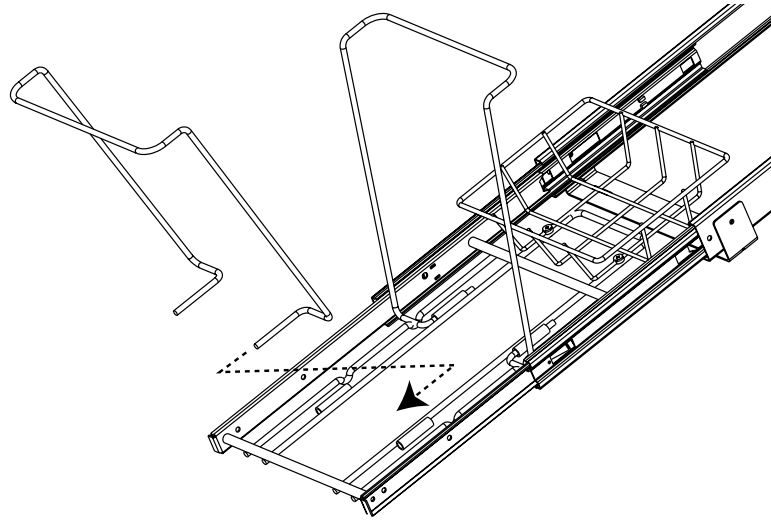
FIG. B



STEP 4

Attach both uprights into the tubes located on the frame (See Figure C).

FIG. C

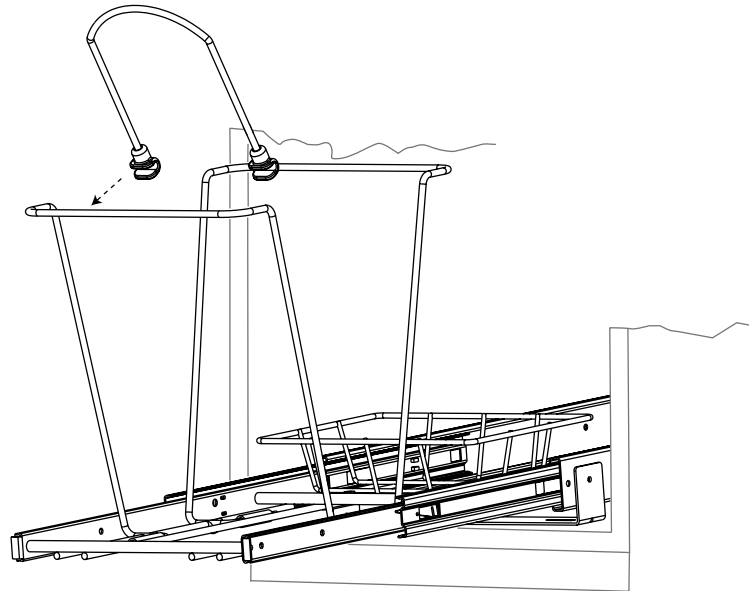


STEP 5

Finally attach the optional handle and insert the waste container.

Note: Handle should only be used if you are not using the optional Rev-a-shelf door mounting kit (sold separately).

FIG. D



An optional Door Mount Kit (Sold Separately) will attach your cabinet door to your Rev-A-Shelf product.



Part #
RV-DM17KIT-5
5WB-DMKIT

SCAN HERE FOR
DOOR MOUNT INSTALLATION VIDEO



WWW.REV-A-SHELF.COM/VIDEOS



12400 Earl Jones Way
Louisville, KY 40299
rev-a-shelf.com
Customer Service: 800-626-1126



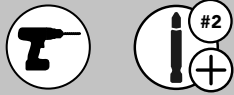
12400 Earl Jones Way
Louisville, KY 40299
rev-a-shelf.com
Customer Service: 800-626-1126



INSTRUCCIONES DE INSTALACIÓN
INSTRUCTIONS D'INSTALLATION

CONTENEDOR DE BASURA EXTRAÍBLE DE 33 L RV-SERIES
POUBELLE COULISSANTE DE 35 QUARTS

HERRAMIENTAS REQUERIDAS:
OUTILS REQUIS:



TIEMPO ESTIMADO DE ENSAMBLE:
DUREE ESTIMEE DE L'ASSEMBLAGE:

15 MIN

CUIDADO Y MANTENIMIENTO:
ENTRETIEN ET MAINTENANCE:

Limpie con un paño húmedo y seque las partes.

Nettoyer avec un chiffon humide et essuyer pour sécher complètement.

ESCANEE AQUÍ PARA VER EL VIDEO DE INSTALACIÓN
BALAYER ICI POUR VOIR LA VIDÉO D'INSTALLATION

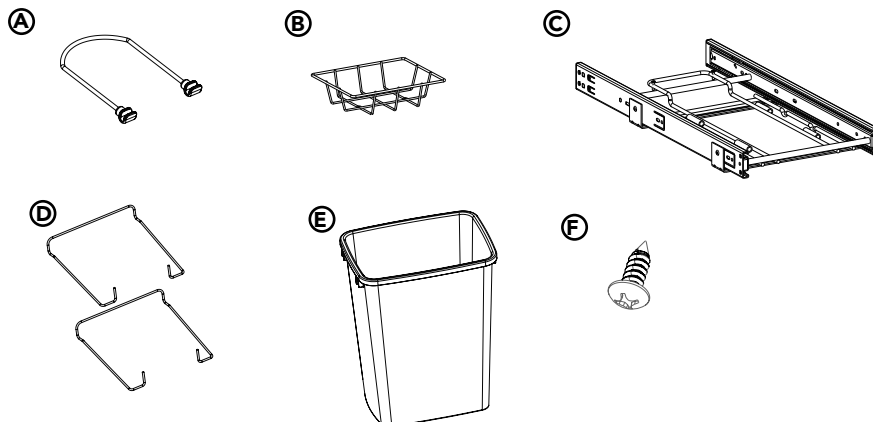


WWW.REV-A-SHELF.COM/VIDEOS



Lista de partes / Liste des pièces

No.	Descripcion / Description	Qty.
A	Mango / Poignée	1
B	Cesta trasera / Panier arrière	1
C	Marco / Cadre	1
D	Soportes / Montants	2
E	Contenedor de basura / Contenant à déchet	1
F	#8 x 3/4" tornillos de cabeza segmentada / Vis à tête bombée No 8 x 3/4 po	4



PASO 1 / ÉTAPE 1

Comience por colocar el marco dentro de la alacena. Ubique la posición en donde le gustaría que quede instalado.

Aclaración: Mire con cuidado para asegurarse de que no haya interferencias con la puerta de la alacena al abrir y cerrar.

Commencez en installant le cadre à l'intérieur de l'armoire. Localisez l'endroit où vous aimeriez que la poubelle soit installée.

Note : vérifiez qu'il n'y ait pas de gêne avec la porte de l'armoire lorsque vous l'ouvrez et la fermez.

PASO 2 / ÉTAPE 2

Con el marco en la posición cerrada, inserte los (2) tornillos #8 x 3/4" de la parte delantera, asegurándose de que el marco esté en el mismo nivel en la parte delantera de la alacena. Luego coloque los (2) tornillos #8 x 3/4" posteriores (ver imagen A).

Le cadre en position fermée, insérez les vis avant (2) No 8 x 3/4 po, en vous assurant que le cadre soit à égalité avec le devant de l'armoire. Ensuite, installez les vis arrière (2) No 8 x 3/4 po (voir figure A).

PASO 3 / ÉTAPE 3

Con el marco firme en su lugar, deslice el marco fuera de la alacena y quite los (2) tornillos preinstalados en la parte trasera del marco. La cesta trasera puede instalarse usando estos (2) tornillos (ver imagen B).

Aclaración: Para aplicaciones con una profundidad de 16" o más cortas, la cesta trasera puede dejarse.

Le cadre fermement en place, glissez le cadre hors de l'armoire et enlevez les vis préinstallées (2) à l'arrière du cadre. Le panier arrière peut être installé en utilisant ces (2) vis (voir figure B).

Note : pour les installations de 16 po de profondeur ou moins, le panier arrière peut être retiré.

FIG. A

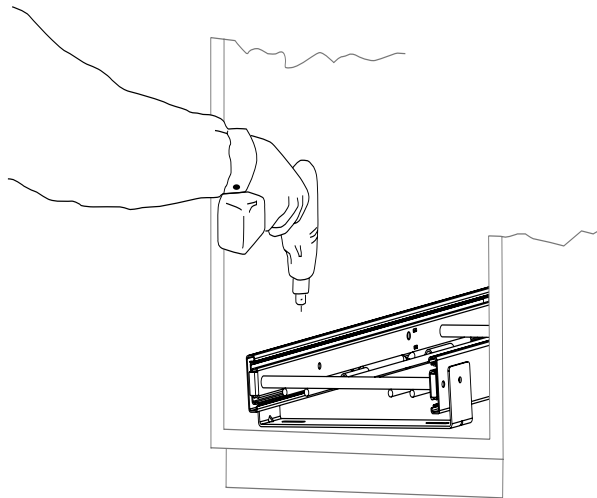
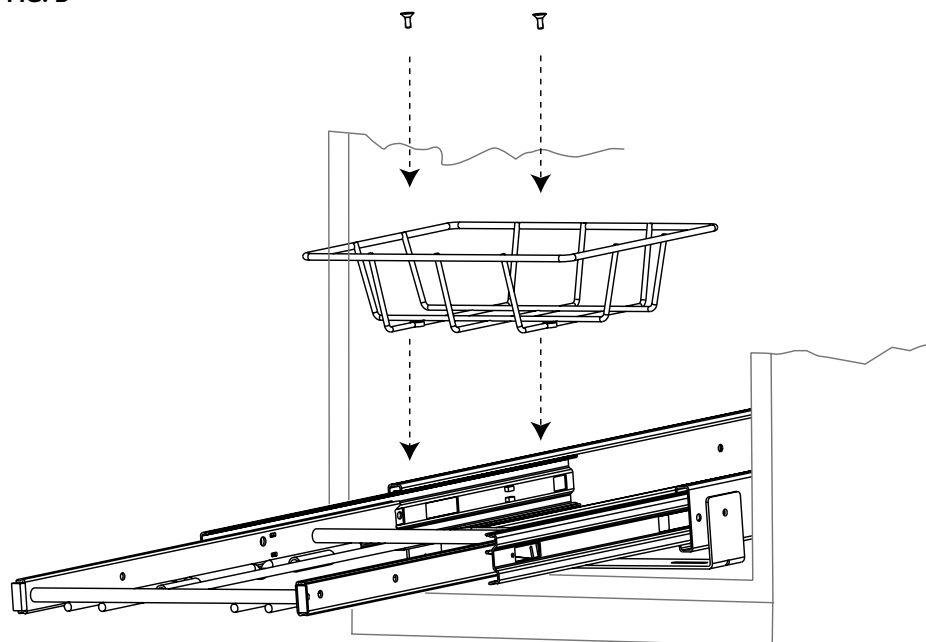


FIG. B

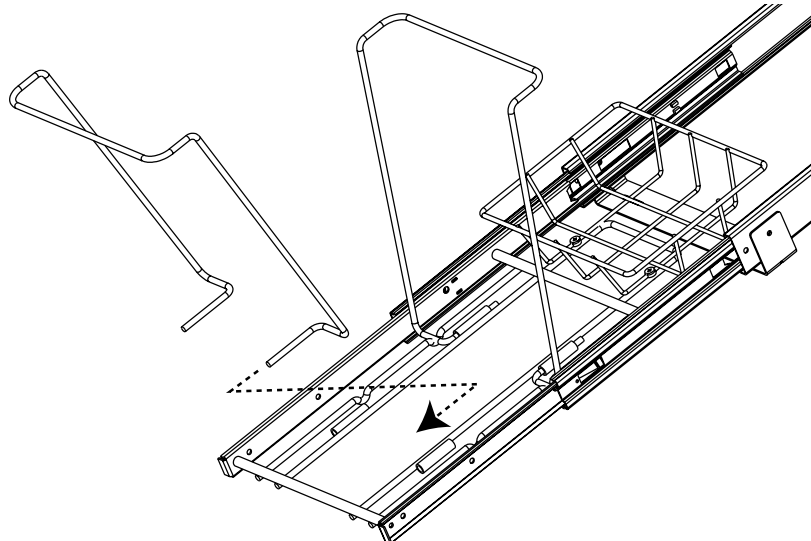


PASO 4 / ÉTAPE 4

Sujete los dos soportes en los tubos ubicados en el marco (ver imagen C).

Fixez les deux montants dans les tubes situés sur le cadre (voir figure C).

FIG. C



PASO 5 / ÉTAPE 5

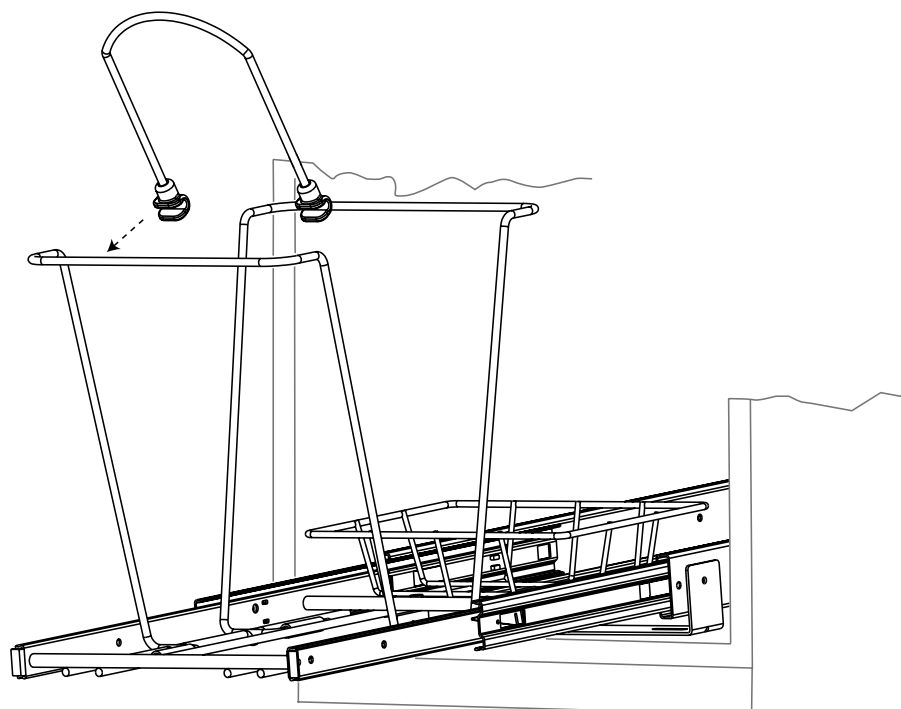
Finalmente, fije el mango opcional e inserte el contenedor de basura.

Aclaración: El mango solo debe ser utilizado si no usa el equipo de instalación de la puerta Rev-a-shelf opcional (se vende por separado).

Finalemnt, fixez la poignée optionnelle et insérez la poubelle.

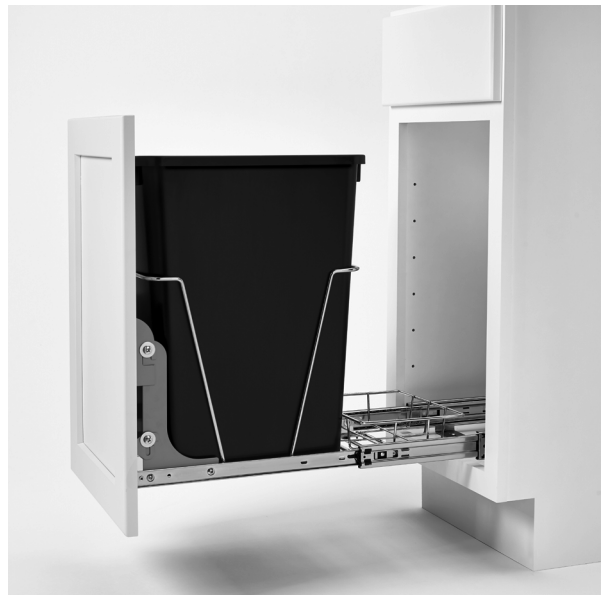
Note : la poignée devrait être utilisée uniquement si vous n'utilisez pas l'ensemble de support de porte Rev-a-shelf (vendu séparément).

FIG. D



Un juego opcional para montaje de puerta (se vende por separado) podrá sujetar la puerta del gabinete a su producto Rev-A-Shelf®.

Les charnières ont des trous rainurés si vous avez besoin d'effectuer un micro-réglage du panneau de l'évier vers la gauche ou vers la droite.



ESCANEE AQUÍ PARA VER EL VIDEO DE INSTALACIÓN DEL SOPORTE DE LA PUERTA
SCANNEZ ICI POUR LA VIDÉO D'INSTALLATION DU SUPPORT DE PORTE



WWW.REV-A-SHELF.COM/VIDEOS

Parte / Partie #
RV-DM17KIT-5
5WB-DMKIT



12400 Earl Jones Way
Louisville, KY 40299
rev-a-shelf.com
Customer Service: 800-626-1126