



FABRIQUÉE PAR:
Backyard Discovery
3305 Airport Drive, Pittsburg, KS
66762 800-856-4445

Basepoint Business Centre: Rivermead Drive, Westlea, Swindon SN5 7EX Phone: 0800-118-2476
J.P. Coenstraat 7, The Bridge, The Hague, 2595 WP, Netherlands Phone: 0800-567-8990

ROSEWOOD FALLS

Balançoire Modèle # 2400092

Le manuel de montage doit être conservé
car il contient des informations importantes



ATTENTION

Montage par adulte obligatoire:

Ne convient pas aux enfants de moins de 36 mois en
raison des petites pièces.

**POUR USAGE DOMESTIQUE SEULEMENT. DESTINÉ À
L'EXTÉRIEUR.**

CAN ICES-003 (B)/NMB-003 (B)



Veillez visiter www.backyarddiscovery.com

Pour obtenir le manuel de montage le plus récent, pour enregistrer votre produit ou pour
commander des pièces de rechange. Para obtener instrucciones en español, visite
www.backyarddiscovery.com



ÉTAPE PAR ÉTAPE FACILE

INSTRUCTIONS INTERACTIVES EN 3D
TÉLÉCHARGEZ L'APPLICATION GRATUITE



Manuel du propriétaire - Dimensions d'installation de base et notes relatives au montage

Placez la balançoire sur un terrain plat, à au moins 2007 mm [6 pi - 7 po] de toute structure ou obstruction, telle qu'une clôture, un garage, une maison, des branches en surplomb, des cordes à linge ou des fils électriques.

- Lors de l'assemblage de l'unité, prenez du temps avant et après chaque phase pour vous assurer que le fort est à niveau. Si le fort n'est pas à niveau, l'assemblage sera difficile et un assemblage incorrect peut en résulter. Des précautions supplémentaires doivent être prises pour s'assurer que le fort est carré.
- L'aire de jeu sécuritaire désigne une zone qui s'étend sur 2 m au-delà du produit de jeu de tous les côtés, y compris l'espace au-dessus du produit de jeu.

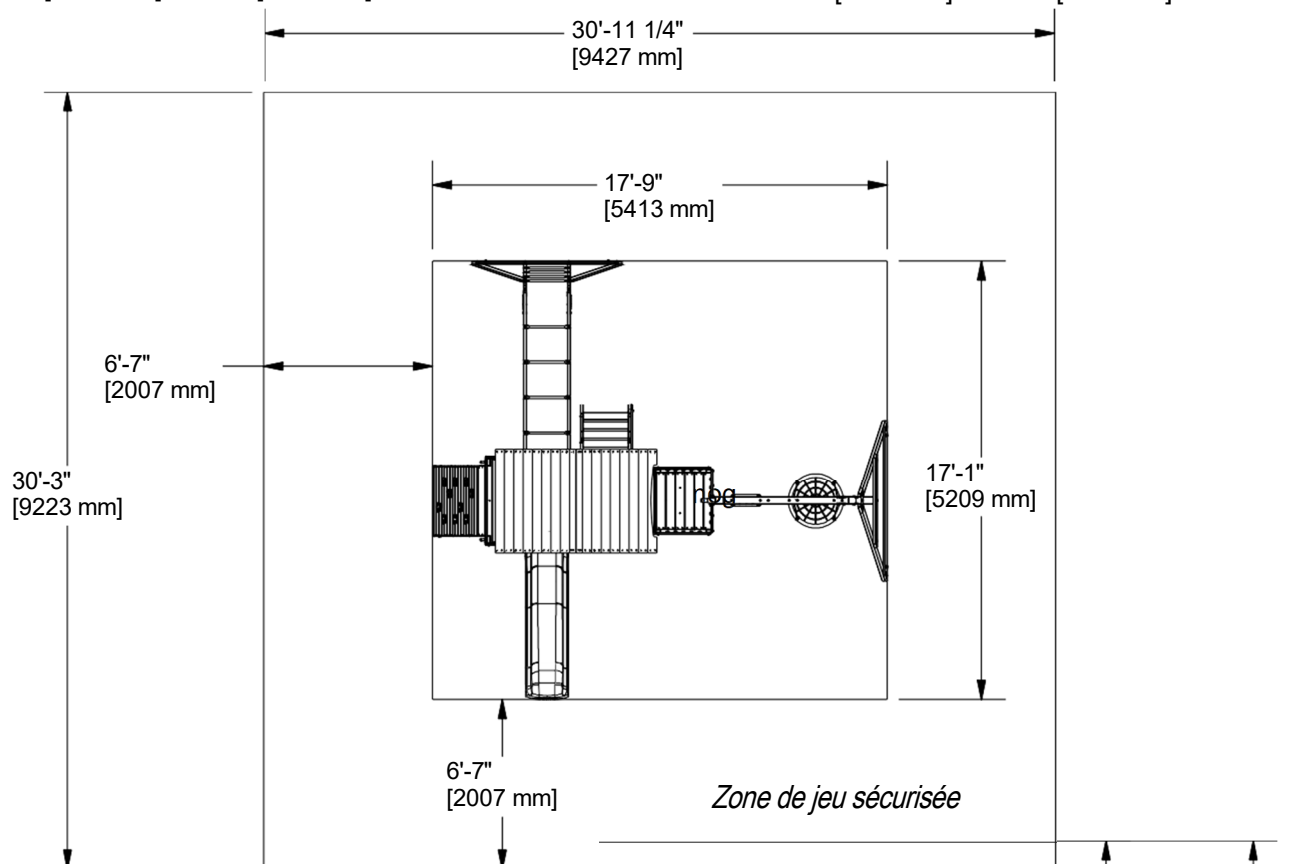
SCHÉMA DE LA ZONE DE JEU SÉCURITAIRE

Dimensions au sol

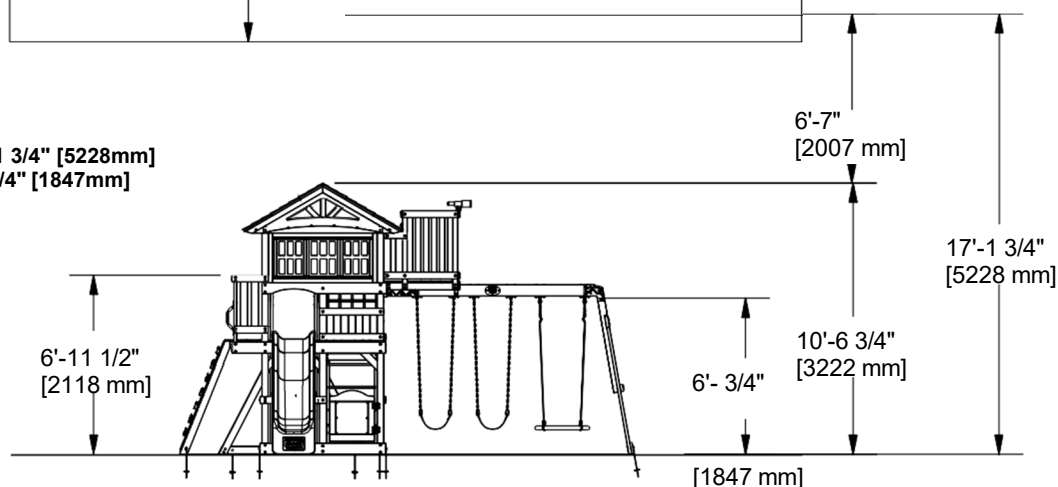
17'-9" [5413mm] x 17'-1" [5209mm]

Zone de jeu sécuritaire

30'-11 1/4" [9427mm] x 30'-3" [9223mm]



HAUTEUR DE JEU SÉCURITAIRE : 17'-1 3/4" [5228mm]
HAUTEUR DE CHUTE MAXIMALE : 6'-3/4" [1847mm]



Informations générales :

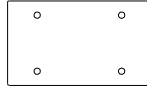
Votre ensemble de jeu a été conçu et étudié pour les enfants uniquement et pour un usage résidentiel uniquement. Un maximum de 68 kg (150 lb) par enfant est recommandé pour toutes les activités ludiques conçues pour un usage individuel. Un maximum de 54 kg (120 lb) par enfant est recommandé pour les activités ludiques conçues pour plusieurs enfants. Le nombre maximum d'enfants recommandé pour cette balançoire est de 9.

MANUEL DE PROPRIÉTAIRE - IDENTIFICATION DES PIÈCES

PIÈCES EN BOIS (PAS À L'ÉCHELLE)



A1 POUTRE DE BALANÇOIRE LONG - W4L21338
(x1) 3 3/8"x5 1/4"x89 1/2" (86x134x2274)



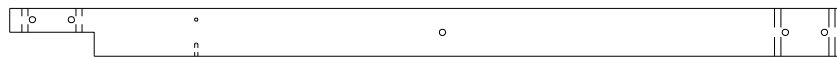
A2 BLOC DE SOL 9" SB - W4L21339
(x1) 3 3/8"x5 1/4"x9" (86x134x228)



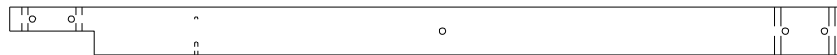
AD02 RAIL MURAL - W4L21401
(x2) 1"x3 7/8"x65 3/4" (24x100x1670)



B01 ASSEMBLAGE POTEAU - W2A04616
(x1) 3"x3"x63 7/16" (76x76x1330)



B02 POTEAU - W4L21356
(x1) 3"x3"x52 3/8" (76x76x1330)



B03 POTEAU - W4L21357
(x1) 3"x3"x52 3/8" (76x76x1330)



B04 POTEAU - W4L21358
(x1) 3"x3"x52 3/8" (76x76x1330)



B05 POTEAU - W4L21383
(x1) 3"x3"x60 3/8" (76x76x1532)



B06 POTEAU - W4L21384
(x1) 3"x3"x60 3/8" (76x76x1532)



B07 POTEAU - W4L21385
(x1) 3"x3"x60 3/8" (76x76x1532)



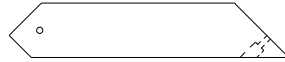
B08 POTEAU - W4L21386
(x1) 3"x3"x60 3/8" (76x76x1532)



C01 RAIL DE POUTRE PIVOTANTE SUPÉRIEUR - W4L21390
(x1) 1 3/8"x6 3/4"x40" (36x172x1017)

MANUEL DE PROPRIÉTAIRE - IDENTIFICATION DES PIÈCES

PIÈCES EN BOIS (PAS À L'ÉCHELLE)



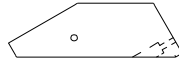
E01 SUPPORT À L'ANGLE - W4L21379
(x8) 1 7/16"x3 3/8"x17 1/2" (36x86x444)



E02 PLANCHE MURALE - W4L21402
(x2) 1 3/8"x3 3/8"x54 3/8" (36x86x1382)



E03 RAIL DE SOL DU NID-DE-PIE - W4L21340
(x2) 1 3/8"x3 3/8"x33 1/4" (36x86x846)



E04 CONTREVENTEMENT DE TERRASSE DU NID-DE-PIE - W4L21341
(x2) 1 7/16"x3 3/8"x10 7/8" (36x86x276)



E05 MURAL MONTANT - W4L21364
(x1) 1 3/8"x3 3/8"x49 1/2" (36x86x1256)



E06 MONTANT - W4L21417
(x2) 1 3/8"x3 3/8"x36 1/4" (36x86x922)



E09 MONTANT - W4L21332
(x2) 1 3/8"x3 3/8"x57 3/8" (36x86x1456)



E11 MONTANT DROIT - W4L21322
(x1) 1 3/8"x3 3/8"x57 3/8" (36x86x1456)



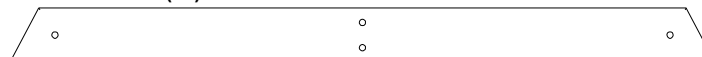
E12 MONTANT GAUCHE - W4L21321
(x1) 1 3/8"x3 3/8"x57 3/8" (36x86x1456)



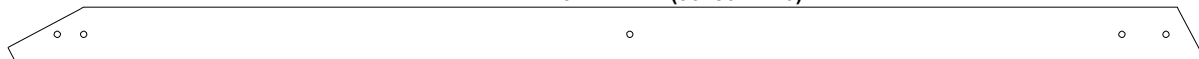
E13 LA CAGE À POULES MONTANT - W4L21419
(x2) 1 3/8"x3 3/8"x77 3/8" (36x86x1966)



E74 LA CAGE À POULES RAIL - W4L21422
(x2) 1 3/8"x3 3/8"x77 1/8" (36x86x1959)



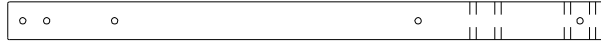
E79 SUPPORT DU BOUT - W4L21336
1 1/2"x3 1/2"x44" (36x86x1120)



E80 SUPPORT À L'ANGLE - W4L21335
(x2) 1 3/8"x3 3/8"x7 7/8" (36x86x1903)

MANUEL DE PROPRIÉTAIRE - IDENTIFICATION DES PIÈCES

PIÈCES EN BOIS (PAS À L'ÉCHELLE)



F01 SOL DU NID-DE-PIE SUPPORT MURAL - W4L21405
(x2) 1 3/8"x2 3/8"x37 1/2" (36x60x952)



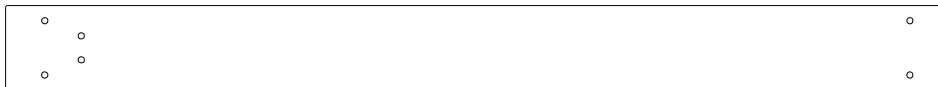
F02 SOL DU NID-DE-PIE SUPPORT MURAL - W4L21406
(x2) 1 3/8"x2 3/8"x37 1/2" (36x60x952)



G01 PLANCHE DE SOL - W4L21359
(x1) 1"x5 1/4"x59" (24x134x1498)



G02 PLANCHE DE SOL - W4L21360
(x2) 1"x5 1/4"x40" (24x134x1017)



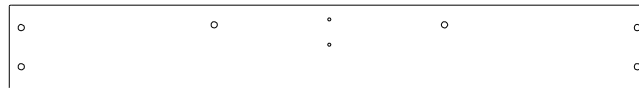
G03 PLANCHE DE SOL - W4L21418
(x1) 1"x5 1/4"x59" (24x134x1498)



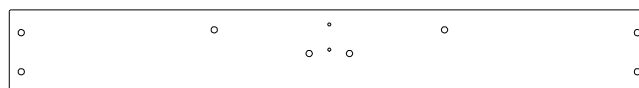
G04 RAIL DE PLANCHER - W4L21373
(x1) 1"x5 1/4"x72" (24x134x1830)



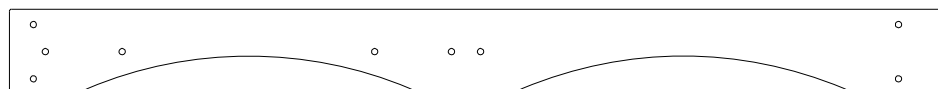
G05 RAIL DE PLANCHER - W4L21374
(x1) 1"x5 1/4"x72" (24x134x1830)



G06 RAIL DE PLANCHER - W4L21375
(x1) 1"x5 1/4"x40" (24x134x1017)



G07 RAIL DE PLANCHER - W4L21376
(x1) 1"x5 1/4"x40" (24x134x1017)



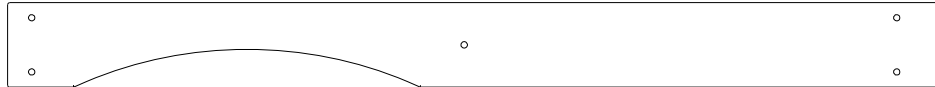
G08 RAIL ARQUÉ ARRIÈRE - W4L21389
(x1) 1"x5 1/4"x58 1/2" (24x134x1486)

MANUEL DE PROPRIÉTAIRE - IDENTIFICATION DES PIÈCES

PIÈCES EN BOIS (PAS À L'ÉCHELLE)



G11 RAIL DE PLANCHER - W4L21394
(x1) 1"x5 1/4"x40" (24x134x1017)



G12 RAIL ARQUÉ AVANT - W4L21388
(x1) 1"x5 1/4"x58 1/2" (24x134x1486)



G13 PLANCHE DE SOL - W4L21349
(x1) 1"x5 1/4"x24 3/8" (24x134x618)



G50 PLANCHE DE SOL - W4L21334
(x1) 1"x5 1/4"x75 1/4" (24x134x1912)



H01 RAIL DE COMPTOIR - W4L21362
(x1) 1"x3 3/8"x31 1/8" (24x86x792)



H02 RAIL MURAL - W4L21363
(x1) 1"x3 3/8"x40" (24x86x1017)



H03 TOBOGGAN RAIL - W4L21355
(x1) 1"x3 3/8"x40" (24x86x1017)



H04 RAIL MURAL - W4L21365
(x1) 1"x3 3/8"x40" (24x86x1017)



H05 SOLIVE DE SOL - W4L21377
(x1) 1"x3 3/8"x57 1/8" (24x86x1450)



H06 BILLOT À SOL - W4L21378
(x4) 1"x3"x3 3/8" (24x76x86)

MANUEL DE PROPRIÉTAIRE - IDENTIFICATION DES PIÈCES

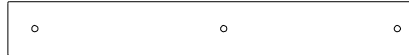
PIÈCES EN BOIS (PAS À L'ÉCHELLE)



H07 RAIL MURAL - W4L21382
(x2) 1"x3 3/8"x40" (24x86x1017)



H08 RAIL MURAL - W4L21387
(x2) 1"x3 3/8"x17" (24x86x432)



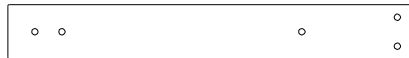
H09 PLANCHE MURALE - W4L21391
(x1) 1"x3 3/8"x25 5/8" (24x86x650)



H10 ENCADREMENT DE FENÊTRE - W4L21392
(x4) 1"x3 3/8"x47 1/8" (24x86x1198)



H11 PLANCHE DE FIXATION - W4L21423
(x1) 1"x3 3/8"x33 1/4" (24x86x843)



H13 PLANCHE MURALE - W4L21397
(x1) 1"x3 3/8"x25 5/8" (24x86x650)



H14 PLANCHE MURALE - W4L21403
(x2) 1"x3 3/8"x54 3/8" (24x86x1382)



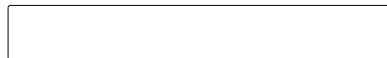
H15 PLANCHE MURALE - W4L21353
(x2) 1"x3 3/8"x30 1/4" (24x86x768)



H16 RAIL MURAL - W4L21354
(x2) 1"x3 3/8"x16 1/8" (24x86x408)



H18 RAIL DE SOL DU NID-DE-PIE - W4L21342
(x1) 1"x3 3/8"x27" (24x86x686)



H19 SUPPORT AU SOL DU NID-DE-PIE - W4L21343
(x1) 1"x3 3/8"x24 1/8" (24x86x614)



H20 SOLIVE DE SOL - W4L21407
(x1) 1"x3 3/8"x12 1/8" (24x86x308)



H21 DU NID-DE-PIE RAIL MURAL - W4L21408
(x2) 1"x3 3/8"x29 7/8" (24x86x758)

MANUEL DE PROPRIÉTAIRE - IDENTIFICATION DES PIÈCES

PIÈCES EN BOIS (PAS À L'ÉCHELLE)



H22 DU NID-DE-PIE RAIL MURAL - W4L21409
(x2) 1"x3 3/8"x34 3/4" (24x86x882)



H23 DU NID-DE-PIE RAIL MURAL - W4L21411
(x2) 1"x3 3/8"x26" (24x86x660)



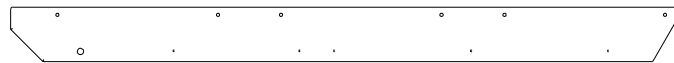
H24 DU NID-DE-PIE RAIL MURAL - W4L21412
(x2) 1"x3 3/8"x11 1/8" (24x86x282)



H25 PLANCHE DE FIXATION - W4L21325
(x1) 1"x3 3/8"x23 7/8" (24x86x606)



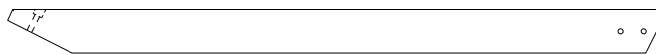
H26 ÉCHELON - W4L21323
(x4) 1"x3 3/8"x21 3/4" (24x86x554)



H27 GAUCHE CHEVRON DE TOIT - W4L21415
(x2) 1"x3 3/8"x42 1/8" (24x86x1069)



H28 DROITE CHEVRON DE TOIT - W4L21416
(x2) 1"x3 3/8"x42 1/8" (24x86x1069)



H81 LA CAGE À POULES SUPPORT - W4L21420
(x2) 1"x3 3/8"x51 5/8" (24x86x1311)



H82 LA CAGE À POULES PLANCHE DE SOL - W4L21421
(x1) 1"x3 3/8"x70 3/8" (24x86x1786)



J01 RAIL DE COMPTOIR - W4L21366
(x1) 1"x2 3/8"x26 7/8" (24x60x682)



J02 RAIL DE COMPTOIR - W4L21367
(x1) 1"x2 3/8"x10 3/4" (24x60x272)



J03 RAIL DE COMPTOIR - W4L21368
(x1) 1"x2 3/8"x10 3/4" (24x60x272)

MANUEL DE PROPRIÉTAIRE - IDENTIFICATION DES PIÈCES

PIÈCES EN BOIS (PAS À L'ÉCHELLE)



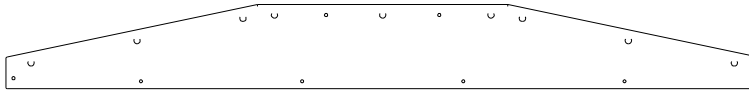
J04 LINTEAU DE FENÊTRE EN BAIE - W4L21348
(x4) 1"x1 7/8"x18 1/4" (24x48x464)



J05 ENCADREMENT DE FENÊTRE - W4L21393
(x4) 1"x2"x26 1/4" (24x50x668)



K01 PLANCHE DE COMPTOIR - W4L21372
(x1) 5/8"x5 1/4"x26 7/8" (16x134x682)



K02 LINTEAU DE FENÊTRE EN BAIE - W4L21347
(x4) 5/8"x5 1/4"x47 1/8" (16x134x1197)



K03 DU NID-DE-PIE PLANCHER - W4L21346
(x1) 5/8"x5 1/4"x27" (16x134x686)



L03 DU NID-DE-PIE PLANCHER - W4L21344
(x6) 5/8"x4 3/8"x27" (16x112x686)



L04 DU NID-DE-PIE PLANCHER - W4L21345
(x1) 5/8"x4 3/8"x27" (16x112x686)



M01 PIQUET - W4L21369
(x18) 5/8"x3 3/8"x23 7/8" (16x86x606)



M02 PLANCHE DE COMPTOIR - W4L21370
(x1) 5/8"x3 3/8"x26 7/8" (16x86x682)



M03 PLANCHE DE COMPTOIR - W4L21371
(x1) 5/8"x3"x23 7/8" (16x76x605)

MANUEL DE PROPRIÉTAIRE - IDENTIFICATION DES PIÈCES

PIÈCES EN BOIS (PAS À L'ÉCHELLE)



M04 PLANCHER - W4L21381
(x15) 5/8"x3 3/8"x41 7/8" (16x86x1065)



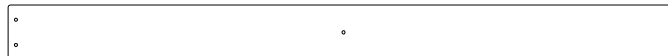
M05 PLANCHE MURALE - W4L21404
(x6) 5/8"x3 3/8"x27" (16x86x686)



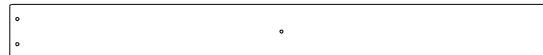
M06 DU NID-DE-PIE RAIL MURAL - W4L21410
(x2) 5/8"x3 3/8"x29 7/8" (16x86x758)



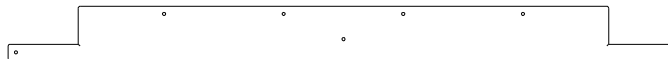
M07 RAIL MURAL - W4L21395
(x1) 5/8"x3 3/8"x40" (16x86x1017)



M08 PLANCHER - W4L21398
(x3) 5/8"x3 3/8"x41 7/8" (16x86x1065)



M09 PLANCHER - W4L21400
(x1) 5/8"x3 3/8"x34" (16x86x863)



M10 PLANCHER - W4L21396
(x1) 5/8"x3 3/8"x41 7/8" (16x86x1065)



M12 SUPPORT ARRIÈRE - W4L21324
(x1) 5/8"x3 3/8"x23 7/8" (16x86x606)



M13 PLANCHE DE ROCHER - W4L21328
(x9) 5/8"x3 3/8"x33 1/4" (16x86x843)



M14 PLANCHE MURALE - W4L21352
(x7) 5/8"x3 3/8"x11 3/4" (16x86x300)



M15 PLANCHE DE ROCHER - W4L21329
(x4) 5/8"x3 3/8"x33 1/4" (16x86x843)

MANUEL DE PROPRIÉTAIRE - IDENTIFICATION DES PIÈCES

PIÈCES EN BOIS (PAS À L'ÉCHELLE)



M16 PLANCHE DE ROCHER - W4L21330
(x3) 5/8"x3 3/8"x33 1/4" (16x86x843)



M17 PLANCHE SUPÉRIEURE - W4L21333
(x1) 5/8"x3 3/8"x33 1/4" (16x86x843)



N02 DU NID-DE-PIE PLANCHE MURALE - W4L21414
(x2) 5/8"x2 3/8"x22 3/8" (16x60x568)



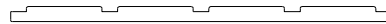
N04 ROCHE PLANCHE MURALE - W4L21327
(x1) 5/8"x1 5/8"x33 1/4" (16x40x843)



N05 TAQUET DE MUR DE ROCHE - W4L21331
(x1) 5/8"x2 3/8"x53 7/8" (16x60x1370)



O01 DU NID-DE-PIE PLANCHE MURALE -
(x16) W4L21413 5/8"x1 3/8"x32 1/4" (16x34x819)



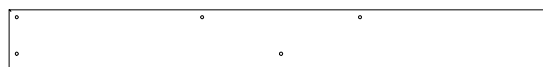
S01 CHARPENTE DE FENÊTRE - W4L21351
(x1) 1"x1"x23 7/8" (24x24x605)



S02 CHARPENTE DE FENÊTRE - W4L21350
(x5) 1"x1"x9 3/8" (24x24x237)



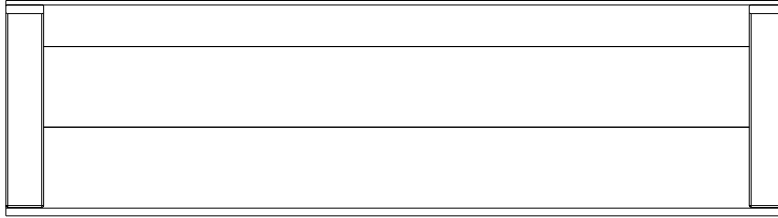
SP71 SUPPORT À POUTRE DE BALANÇOIRE - W4L21337
(x1) 3 3/8"x3 3/8"x49 1/2" (86x86x1256)



Y01 PLANCHER - W4L21380
(x1) 5/8"x3 7/8"x34" (16x100x864)

MANUEL DE PROPRIÉTAIRE - IDENTIFICATION DES PIÈCES

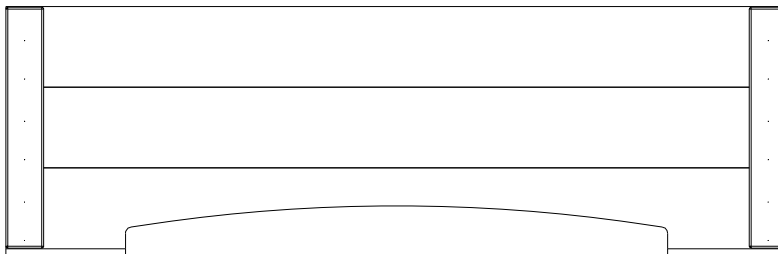
PIÈCES EN BOIS (PAS À L'ÉCHELLE)



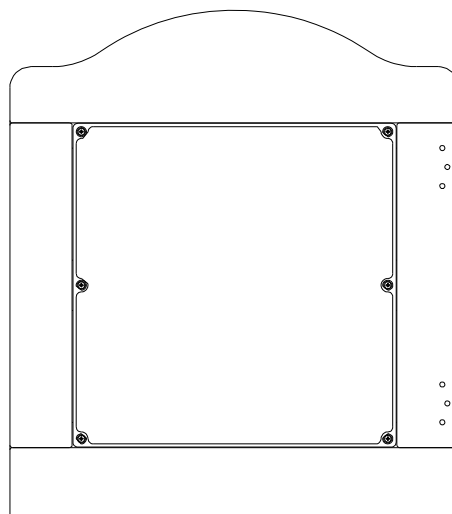
RP1 PANNEAU DE FAÎTE DE TOIT - W2A04618
(x2) 1 5/8"x13 3/8"x48 7/8" (42x341x1241)



RP2 PANNEAU DE TOIT - W2A04617
(x3) 1 5/8"x15 5/8"x59 3/8" (42x396x1241)



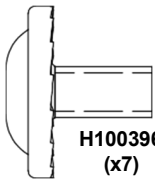
RP3 PANNEAU DE TOIT - W2A04619
(x1) 1 5/8"x15 5/8"x59 3/8" (42x396x1241)



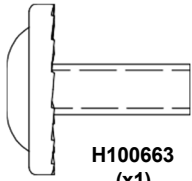
DR1 ASSEMBLAGE DE LA PORTE - W2A04620
(x1) 1 1/4"x21 1/16"x23 7/8" (32x535x606)

MANUEL DE PROPRIÉTAIRE - IDENTIFICATION DES PIÈCES

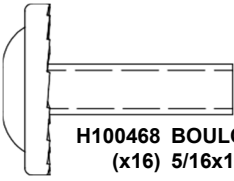
PIÈCES DE QUINCAILLERIE



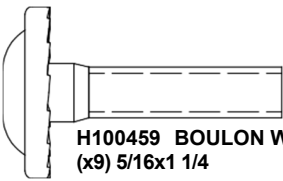
H100396 BOULON WH BLK
(x7) 5/16x1/2



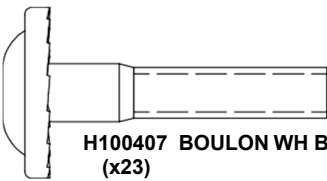
H100663 BOULON WH BLK
(x1) 5/16x3/4



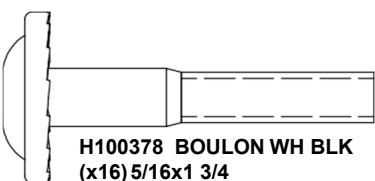
H100468 BOULON WH BLK
(x16) 5/16x1



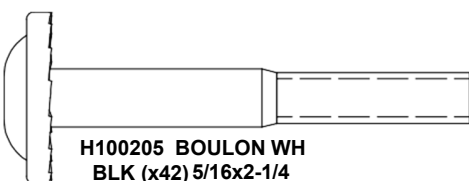
H100459 BOULON WH BLK
(x9) 5/16x1 1/4



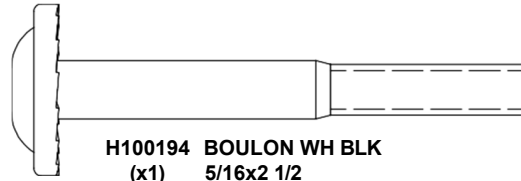
H100407 BOULON WH BLK
(x23)



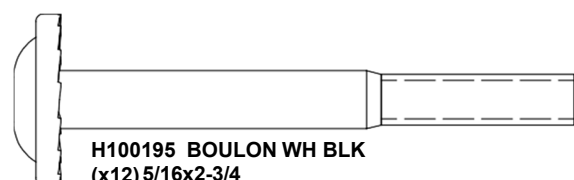
H100378 BOULON WH BLK
(x16) 5/16x1 3/4



H100205 BOULON WH
BLK (x42) 5/16x2-1/4



H100194 BOULON WH BLK
(x1) 5/16x2 1/2



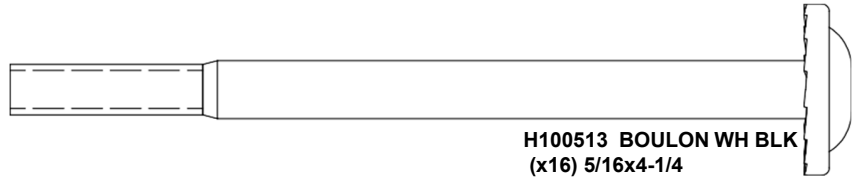
H100195 BOULON WH BLK
(x12) 5/16x2-3/4



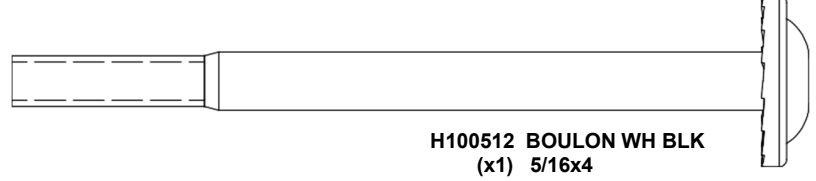
H100416 BOULON WH BLK
(x20) 5/16x3



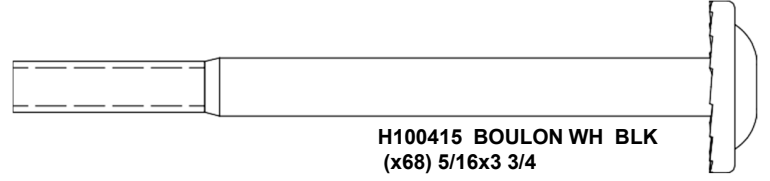
H100480 BOULON WH BLK
(x2) 5/16x4 3/4



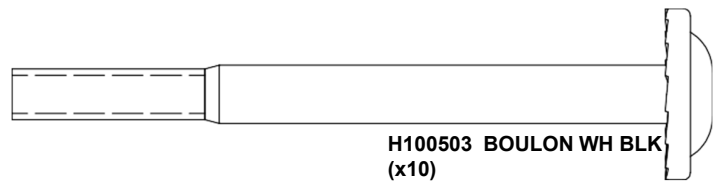
H100513 BOULON WH BLK
(x16) 5/16x4-1/4



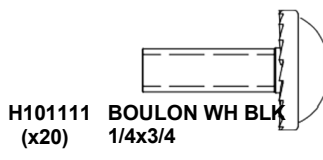
H100512 BOULON WH BLK
(x1) 5/16x4



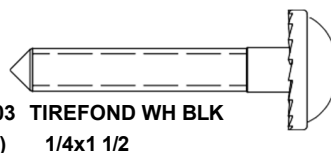
H100415 BOULON WH BLK
(x68) 5/16x3 3/4



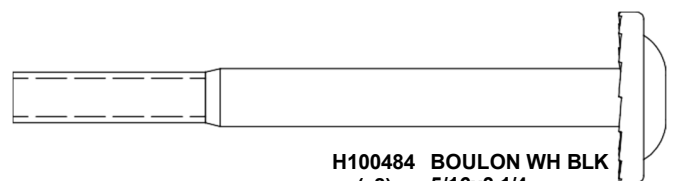
H100503 BOULON WH BLK
(x10)



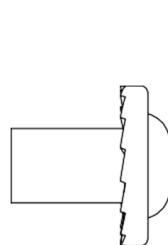
H101111 BOULON WH BLK
(x20) 1/4x3/4



H100403 TIREFOND WH BLK
(x20) 1/4x1 1/2

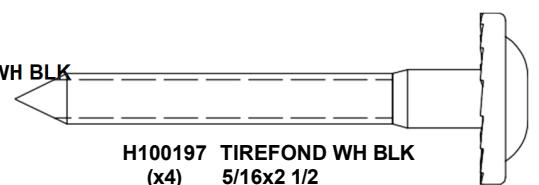


H100484 BOULON WH BLK
(x8) 5/16x3 1/4

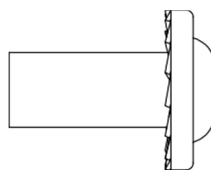


H100471 TIREFOND WH BLK
(x6) 5/16x1 1/2

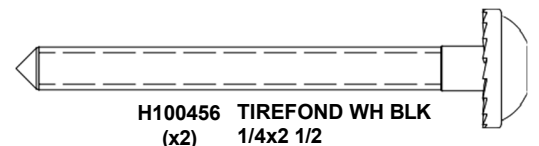
H100469 ÉCROU EN BARILLET WH BLK
(x1) 5/16x5/8



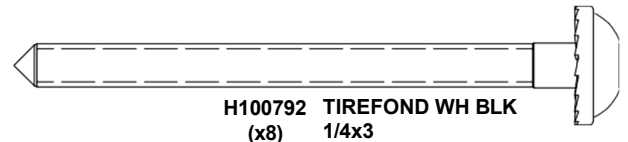
H100197 TIREFOND WH BLK
(x4) 5/16x2 1/2



H100192 ÉCROU EN BARILLET
WH BLK (x32) 5/16x7/8



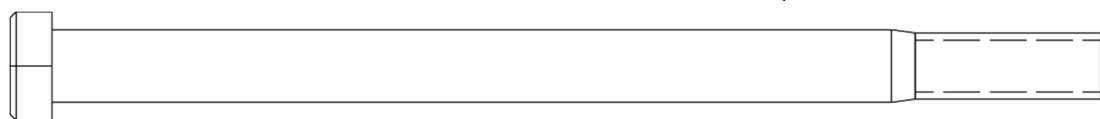
H100456 TIREFOND WH BLK
(x2) 1/4x2 1/2



H100792 TIREFOND WH BLK
(x8) 1/4x3

MANUEL DE PROPRIÉTAIRE - IDENTIFICATION DES PIÈCES

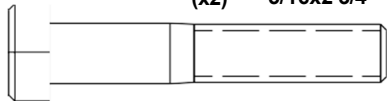
PIÈCES DE QUINCAILLERIE



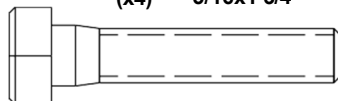
H101169 BOULON HEX BLK
(x12) 3/8x5-1/2



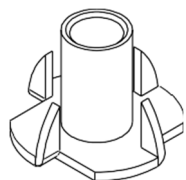
H100472 BOULON HEX BLK
(x2) 5/16x2 3/4



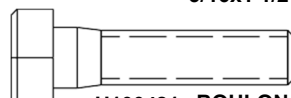
H100657 BOULON HEX BLK
(x4) 5/16x1 3/4



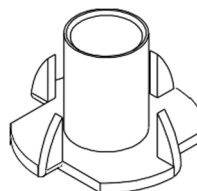
H100498 BOULON HEX - BLK
(x4) 5/16x1 1/2



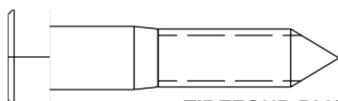
H100379 ÉCROU EN T BLK 5/16
(x232)



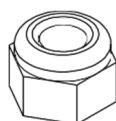
H100481 BOULON HEX BLK
(x4) 5/16x1 1/4



H101168 ÉCROU EN T BLK 3/8
(x12)



H100659 TIREFOND BLK
(x8) 5/16x1 1/2



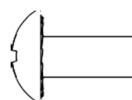
H100479 ÉCROU D'ARRÊT BLK 5/16
(x2)



H100797 VIS PWH BLK
(x46) 8x1



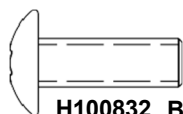
H100202 VIS PWH BLK
(x10) 8x5/8



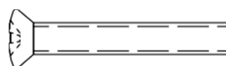
H101272 ÉCROU EN BARILLET PTH BLK 8x32
(x6)



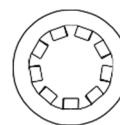
H100831 ÉCROU EN BARILLET PTH BLK
(x4) 1/4x3/4



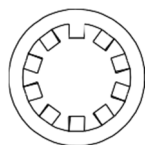
H100832 BOULON PTH BLK (with LOCTITE)
(x4) 1/4x3/4



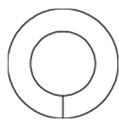
H100806 VIS POH BLK
(x6) 8/32x1 1/8



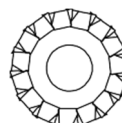
H100473 RONDELLE D'ARRÊT INT BLK 8x15
(x22)



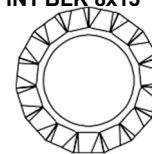
H101166 RONDELLE D'ARRÊT INT BLK 10x18
(x12)



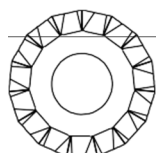
H100477 RONDELLE FENDUE BLK 5/16
(x20)



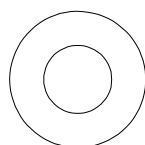
H100405 RONDELLE D'ARRÊT EXT BLK 6x15
(x10)



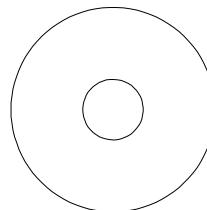
H100199 RONDELLE D'ARRÊT EXT BLK 12x19
(x19)



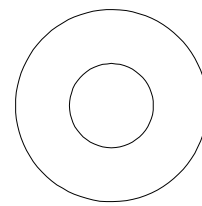
H100198 RONDELLE D'ARRÊT EXT BLK 8x19
(x181)



H100474 RONDELLE PLATE BLK 9x18
(x2)

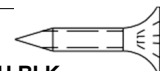


H100478 RONDELLE PLATE BLK 8x27
(x22)

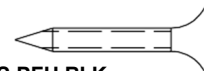


H101167 RONDELLE PLATE BLK 11x25
(x12)

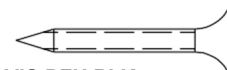
H100395 VIS PFH BLK
(x5) 8x3/4



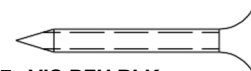
H100385 VIS PFH BLK
(x8) 8x1



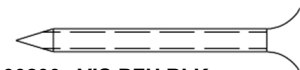
H100380 VIS PFH BLK
(x11) 8x1 1/8



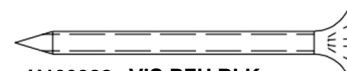
H100387 VIS PFH BLK
(x164) 8x1 1/4



H100200 VIS PFH BLK
(x286) 8x1 1/2



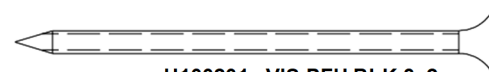
H100382 VIS PFH BLK
(x10) 8x1 3/4



H100391 VIS PFH BLK
(x46) 8x2



H100201 VIS PFH BLK 8x2-1/2
(x26)



MANUEL DE PROPRIÉTAIRE - IDENTIFICATION DES PIÈCES

COMPONENTS ACCESSOIRES (PAS À L'ÉCHELLE)



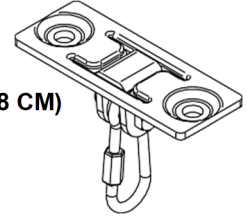
A4M01126
(x1) **BALANÇOIRE
NID D'OISEAU
26 PO (66 CM)**



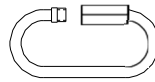
A4M02256
(x4) **CHAÎNE NOIRE 51.25"**



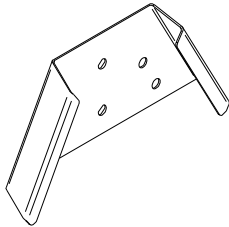
A6P00595
(x2) **SIÈGE DE BALANÇOIRE VERT 22 PO (55,8 CM)**



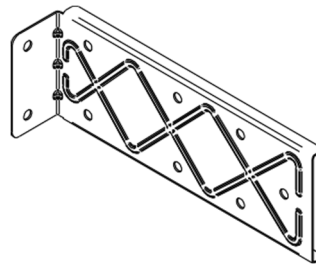
A4M02171
(x6) **CROCHET DE BALANÇOIRE**



A4M00633
(x4) **MAILLON
RAPIDE BLK**



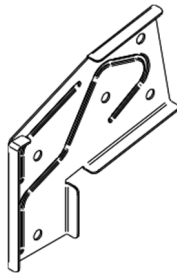
A4M01782
(x1) **SUPPORT DE
CADRE A**



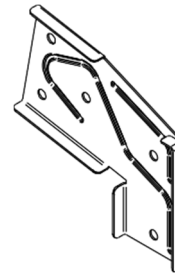
A4M01679
(x2) **FAISCEAU PIVOTANT ÉTENDU**



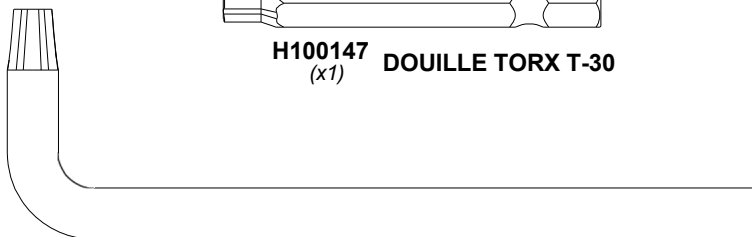
A4M03403 **ÉTIQUETTE LOGO BYD LARGE**
(x1)



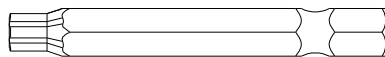
A4M00617
(x1) **SUPPORT D'EXTENSION DE POUTRE
PIVOTANTE - DROITE**



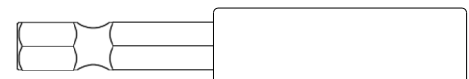
A4M00618
(x1) **SUPPORT D'EXTENSION DE POUTRE PIVOTANTE-
GAUCHE**



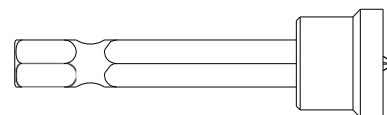
H100114
(x1) **CLÉ TORX T-30**



H100147
(x1) **DOUILLE TORX T-30**



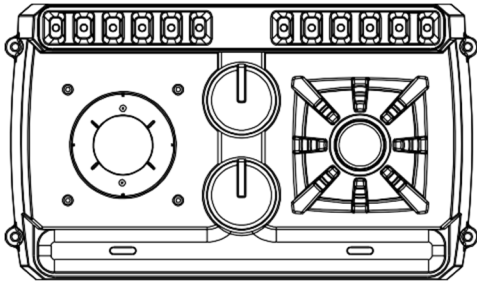
H101100
(x1) **MANDRIN MAGNÉTIQUE**



H100764
(x1) **NIVEAU DE VIS**

MANUEL DE PROPRIÉTAIRE - IDENTIFICATION DES PIÈCES

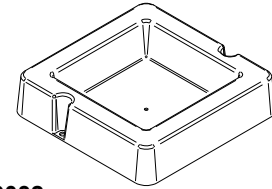
COMPONENTS ACCESSOIRES (PAS À L'ÉCHELLE)



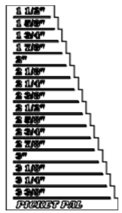
A6P00335
(x1) **BASE DE LA CUISINIÈRE**



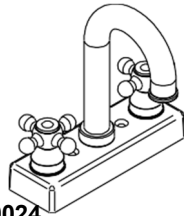
A6P00330
(x1) **KIT DE BRÛLEUR INDUCTIF**



A6P00032
(x1) **MONTAGE D'ÉVIER**



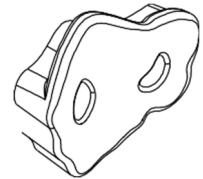
A6P00410
(x1) **AIDE-PIQUET**



A6P00024
(x1) **KIT DE ROBINET**



A6P00592
(x5) **PRISE D'ESCALADE HC GRIS NO1**



A6P00593
(x5) **PRISE D'ESCALADE HC GRIS NO2**



A6P00340
(x1) **LOUCHE**



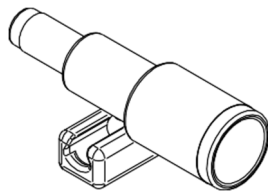
A6P00339
(x1) **SPATULE**



A6P00336
(x1) **POT**



A6P00338
(x1) **CASSEROLE**



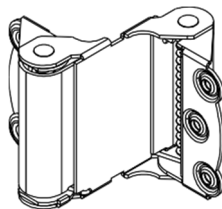
A6P00596
(x1) **TELESCOPE GRIS**



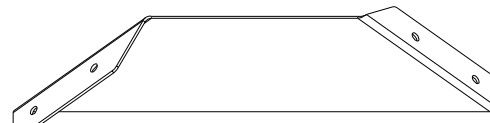
A6P00331
(x1) **MIXEUR**



A6P00337
(x2) **COUVERCLE**



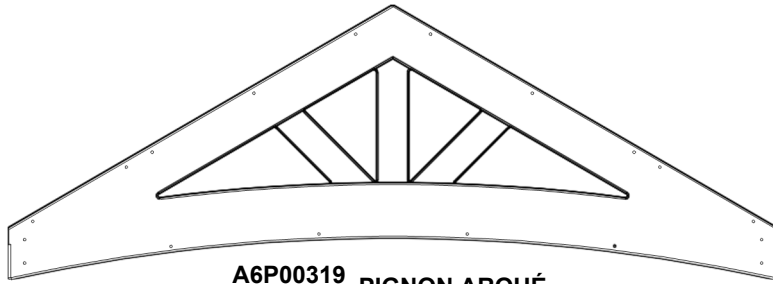
A4M01089
(x2) **CHARNIÈRE (PORTE À RESSORT)**



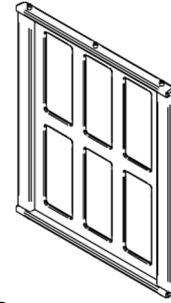
A4M02635
(x1) **METAL SUPPORT À L'ANGLE**

MANUEL DE PROPRIÉTAIRE - IDENTIFICATION DES PIÈCES

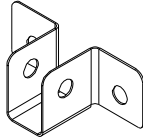
COMPONENTS ACCESSOIRES (PAS À L'ÉCHELLE)



A6P00319 PIGNON ARQUÉ
(x2)



A100373 FENÊTRE EN SAILLIE PANNEAU
(x6)



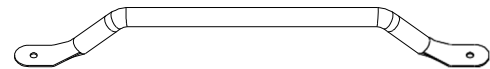
A4M02606 ÉTRIER À SOLIVE 90°
(x1)



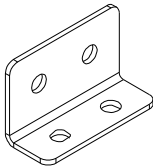
A4M02250 POIGNÉE GRIS 816 C/C
(x2)



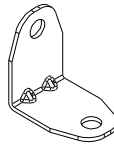
A4M02252 PIQUET FOREUSE
(x10)



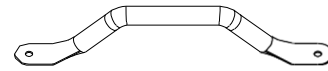
A4M02251 ÉCHELON 578 GRIS
(x2)



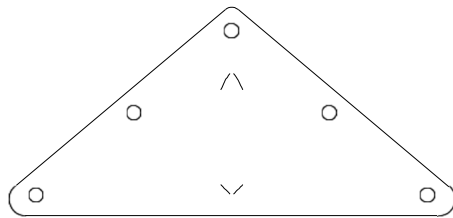
A4M00855 SUPPORT EN L 32x51x82
(x5)



A4M01047 SUPPORT EN L 2.5x38x55x55
(x10)



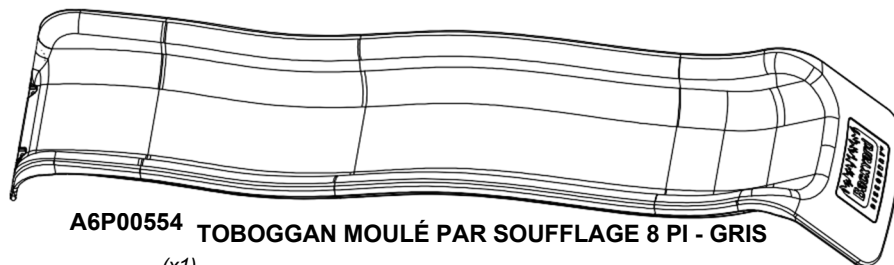
A4M02249 POIGNÉE GRIS MÉTALLIQUE 381 C/C
(x6)



A4M00614 PLAQUE TRIANGULAIRE 100° 5 TROU
(x2)



A4M04648 GRIS ÉCHELON MÉTALLIQUE
(x8)



A6P00554 TOBOGGAN MOULÉ PAR SOUFFLAGE 8 PI - GRIS
(x1)

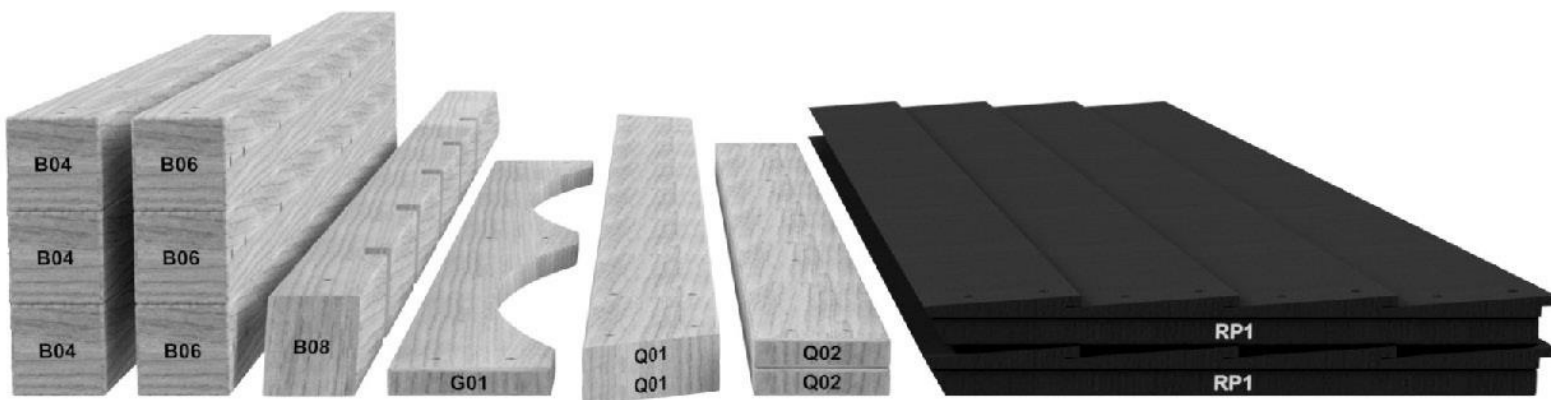
ÉTAPE 1 DE PRÉ-ASSEMBLAGE - TRI DES PIÈCES

Il est essentiel pour faciliter l'assemblage que vous preniez le temps de trier et d'organiser le bois et la quincaillerie.

PIÈCES EN BOIS :

- Organisez les pièces de bois selon le numéro alphanumérique à trois chiffres estampillé sur chaque planche (ex. P01).
- S'il y a plusieurs planches avec le même numéro estampillé, empilez ces pièces ensemble.
- Les tampons se trouvent sur la surface plane ou aux extrémités des planches.
- Prévoyez beaucoup d'espace - les pièces de bois peuvent prendre beaucoup de place.

REMARQUE : LES CARTONS NE SONT PAS ORGANISÉS PAR NUMÉRO DE PLANCHE.



PIÈCES DE QUINCAILLERIE :

- Nous vous recommandons d'avoir une table séparée pour organiser les pièces de quincaillerie.
- Les sacs de pièces de quincaillerie comportent un numéro de pièce alphanumérique à sept chiffres.
- Vous pouvez organiser vos pièces de quincaillerie par numéro de pièce ou les grouper par type de pièce (c.-à-d. boulons, écrous, etc.).
- Lors de l'assemblage, il vous suffit de vous reporter aux quatre derniers chiffres du numéro.



PRÉ-ASSEMBLAGE ÉTAPE 2 - OUTILS NÉCESSAIRES



PERCEUSE SANS
FIL OU
PERCEUSE
ÉLECTRIQUE



ACCESSOIRES DE LA
PERCEUSE : MÈCHE
CRUCIFORME



FORETS DE 1/8 PO, 3/16
PO, 3/8 PO ET 7/16 PO



TOURNEVIS CRUCIFORM



CLÉS OUVERTES DE
1/2 PO ET 9/16 PO



CLÉ À CLIQUET DE 3/8 PO,
DOUILLES STANDARD DE 1/2 PO
ET 7/16 PO, DOUILLES
PROFONDES DE 1/2 PO ET 7/16 PO



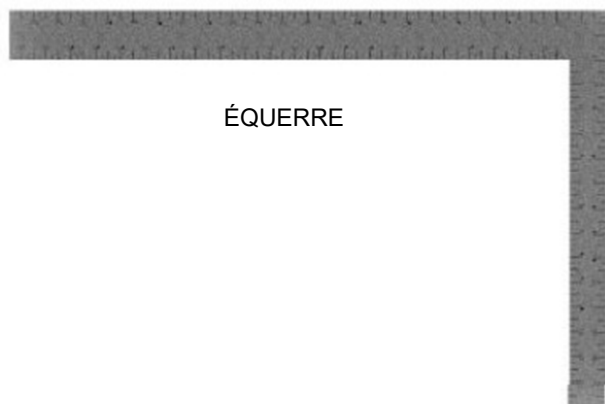
MARTEAU À PANNE FENDUE



MAILLET EN CAOUTCHOUC -
EN OPTION



MÈTRE À RUBAN



ÉQUERRE



NIVEAU DE 24 PO

PRÉ-ASSEMBLAGE ÉTAPE 3 - CHOISISSEZ VOTRE MÉTHODE D'ASSEMBLAGE

Plusieurs types d'instructions de montage vous sont proposés.

1. Manuel d'assemblage imprimé inclus avec votre produit
2. Application BILT - Instructions interactives en 3D (en Anglais)
3. Combinaison du manuel imprimé et de l'application BILT (remarque : les numéros d'étape peuvent différer entre les deux méthodes)



Scannez pour des instructions 3D faciles

Téléchargez l'application BILT avant de commencer



AVERTISSEMENTS DE SÉCURITÉ ÉLECTRONIQUES

Remarque :

Cet équipement a été testé et jugé conforme aux limites d'un appareil numérique de classe B, conformément à la partie 15 des règles de la FCC. Ces limites sont conçues pour fournir une protection raisonnable contre les interférences nuisibles dans une installation résidentielle. Cet équipement génère, utilise et peut émettre de l'énergie de radiofréquence et, s'il n'est pas installé et utilisé conformément aux instructions, peut causer des interférences nuisibles aux communications radio. Cependant, il n'y a aucune garantie que des interférences ne se produiront pas dans une installation particulière. Si cet équipement cause des interférences nuisibles à la réception de la radio ou de la télévision, ce qui peut être déterminé en éteignant et en allumant l'équipement, l'utilisateur est encouragé à essayer de corriger les interférences par une ou plusieurs des mesures suivantes:

Réorientez ou déplacez l'antenne de réception.

--Augmenter la séparation entre l'équipement et le récepteur.

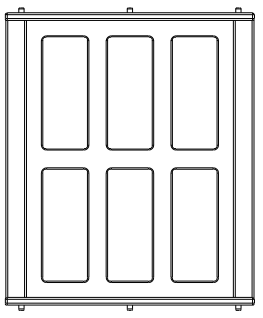
--Connectez l'équipement dans une prise sur un circuit différent de celui auquel le récepteur est connecté.

--Consultez le concessionnaire ou un technicien radio/TV expérimenté pour obtenir de l'aide

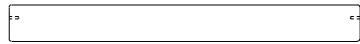
Mise en garde : Les changements ou modifications non expressément approuvés par la partie responsable de la conformité pourraient annuler l'autorité de l'utilisateur à utiliser l'équipement.

ÉTAPE 1 - FENÊTRE EN SAILLIE

QTÉ	N° DE PIECE	DESCRIPTION
4	H100200	VIS PFH 8x1-1/2" BLK
4	H100385	VIS PFH 8x1" BLK



A100373
(3) FENÊTRE EN SAILLIE
PANNEAU



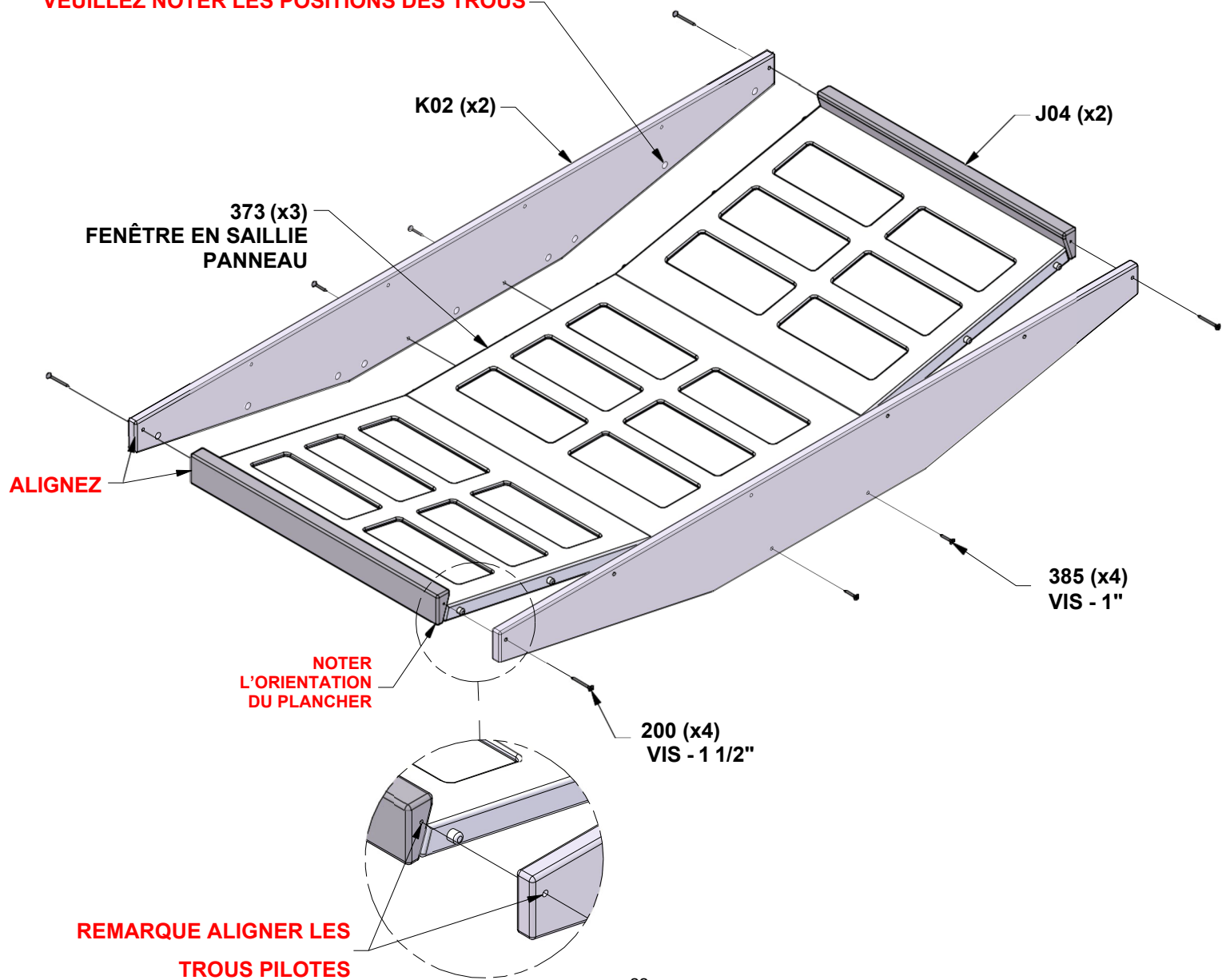
J04 LINTEAU DE FENÊTRE EN BAIE - W4L21348
(x2) 1"x1 7/8"x18 1/4" (24x48x464)



K02 LINTEAU DE FENÊTRE EN BAIE - W4L21347
(x2) 5/8"x5 1/4"x47 1/8" (16x134x1197)

RÉPÉTEZ CETTE ÉTAPE DEUX FOIS.

VEUILLEZ NOTER LES POSITIONS DES TROUS



ÉTAPE 1 - SOL DU NID-DE-PIE



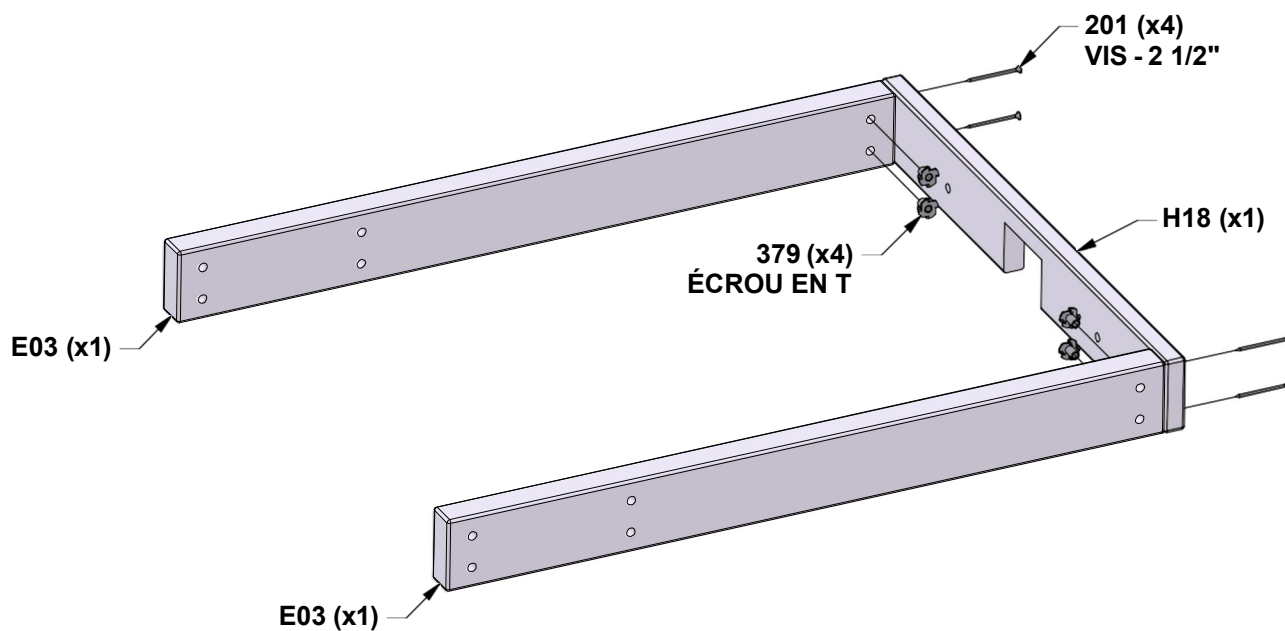
E03 RAIL DE SOL DU NID-DE-PIE - W4L21340
(x2) 1 3/8"x3 3/8"x33 1/4" (36x86x846)

QTÉ	N° DE PIECE	DESCRIPTION
4	H100201	VIS PFH 8x2-1/2" BLK
4	H100379	ÉCROU EN T 5/16" BLK



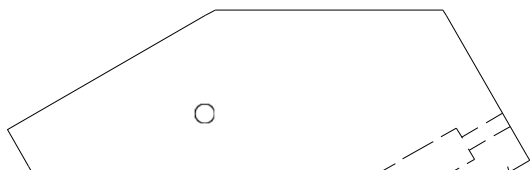
H18 RAIL DE SOL DU NID-DE-PIE - W4L21342
(x1) 1"x3 3/8"x27" (24x86x686)

INSÉREZ LES ÉCROU EN T TOUT D'ABORD. ALIGNER LES TROUS PILOTES.



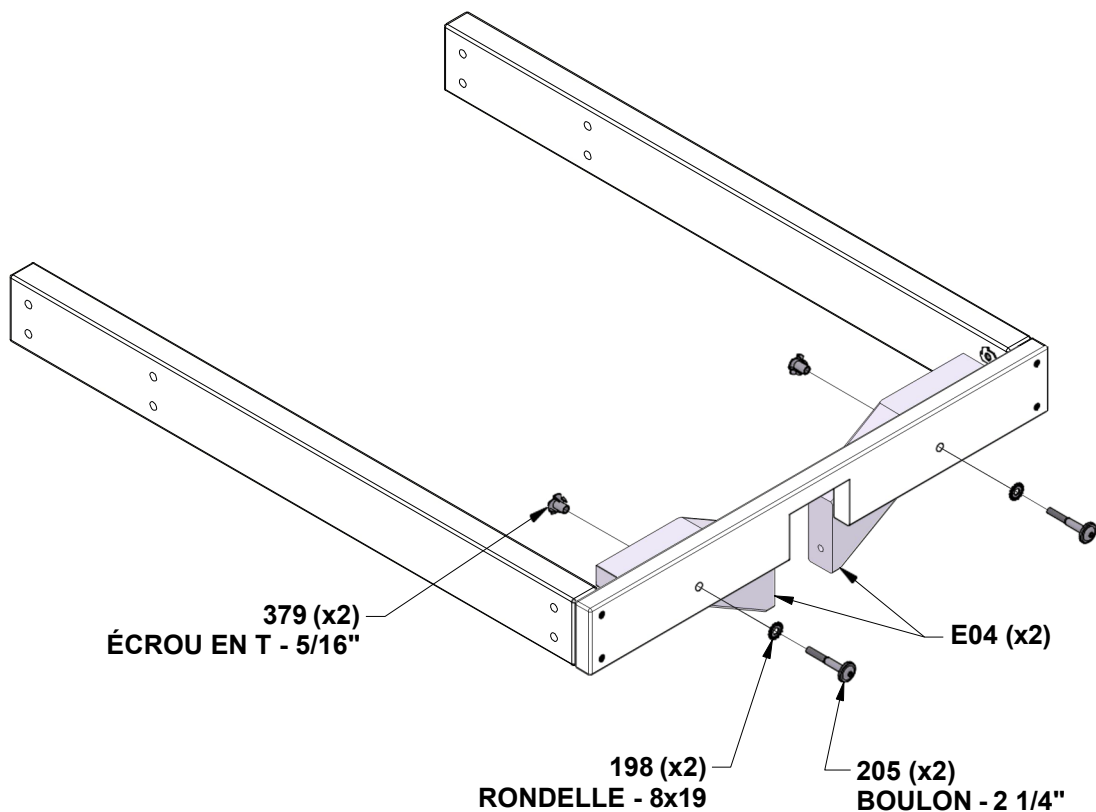
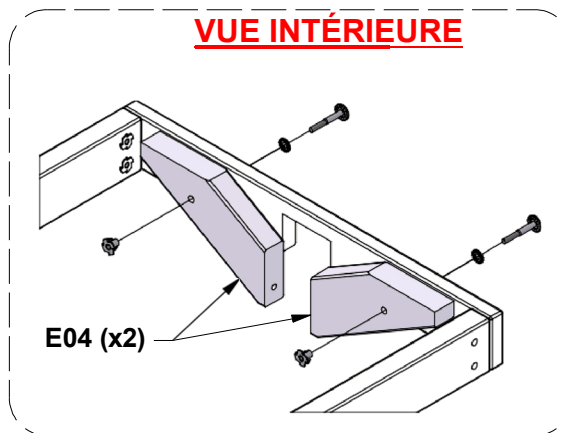
ÉTAPE 2 - SOL DU NID-DE-PIE

QTÉ	N° DE PIECE	DESCRIPTION
2	H100205	BOULON WH 5/16x2-1/4" BLK
2	H100198	RONDELLE D'ARRET EXT 8x19 BLK
2	H100379	ÉCROU EN T 5/16" BLK



E04 CONTREVENTEMENT DE TERRASSE DU NID-DE-PIE - W4L21341
 (x2) 1 7/16"x3 3/8"x10 7/8" (36x86x276)

INSÉREZ LES ÉCROU EN T TOUT D'ABORD



ÉTAPE 3 - SOL DU NID-DE-PIE

QTÉ	N° DE PIECE	DESCRIPTION
30	H100200	VIS PFH 8x1-1/2" BLK



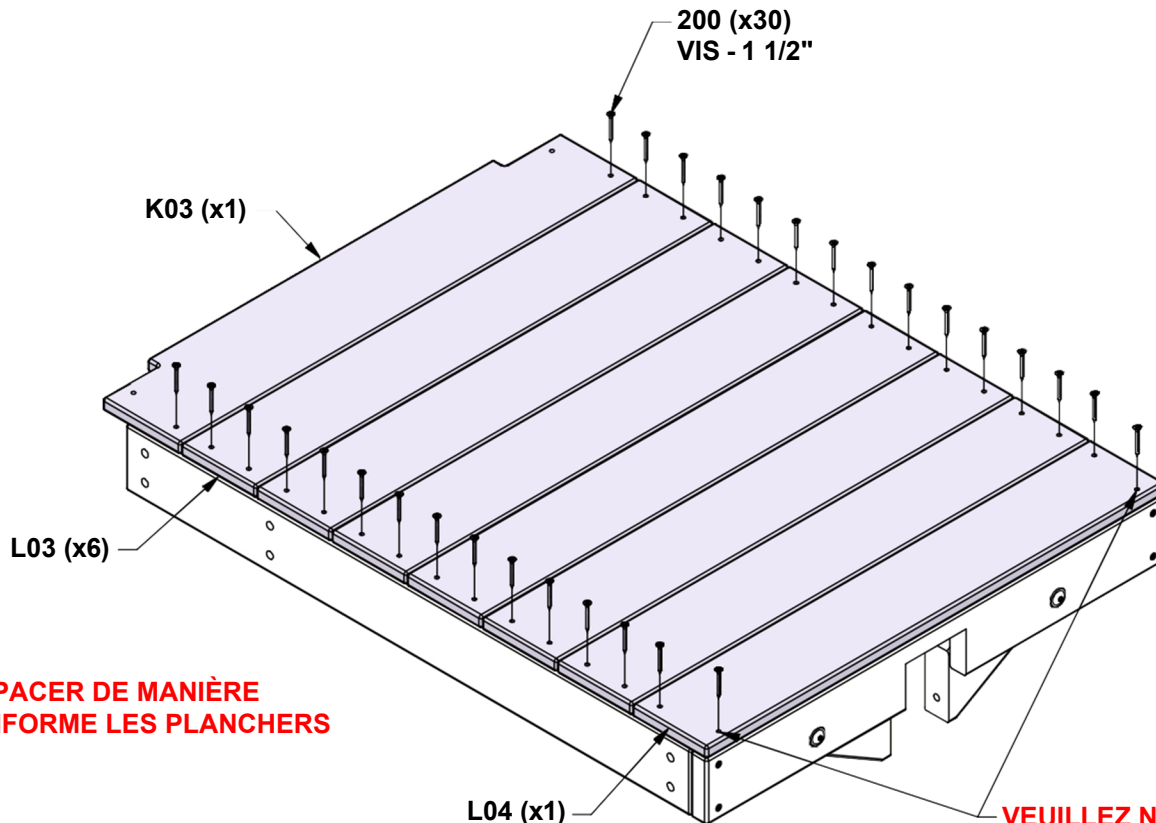
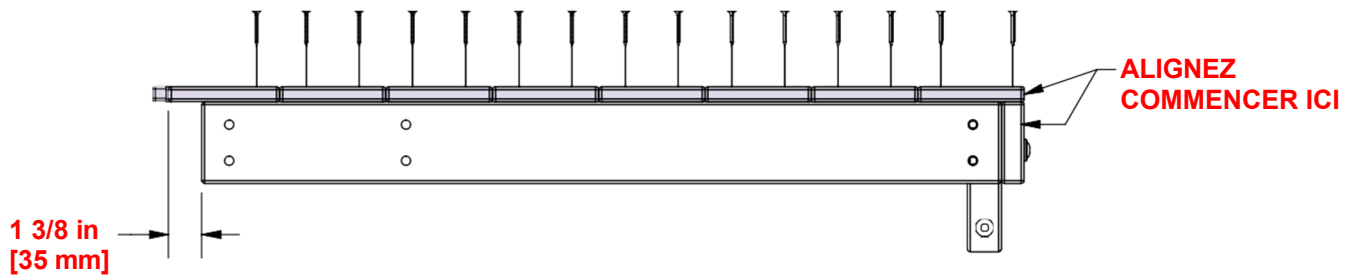
L03 DU NID-DE-PIE PLANCHER - W4L21344
(x6) 5/8"x4 3/8"x27" (16x112x686)



K03 DU NID-DE-PIE PLANCHER - W4L21346
(x1) 5/8"x5 1/4"x27" (16x134x686)



L04 DU NID-DE-PIE PLANCHER - W4L21345
(x1) 5/8"x4 3/8"x27" (16x112x686)



ESPACER DE MANIÈRE UNIFORME LES PLANCHERS

VEUILLEZ NOTER LES POSITIONS DES TROUS

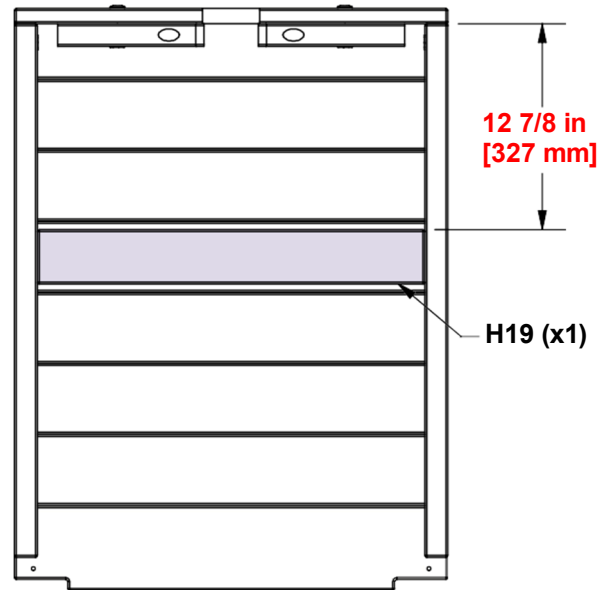
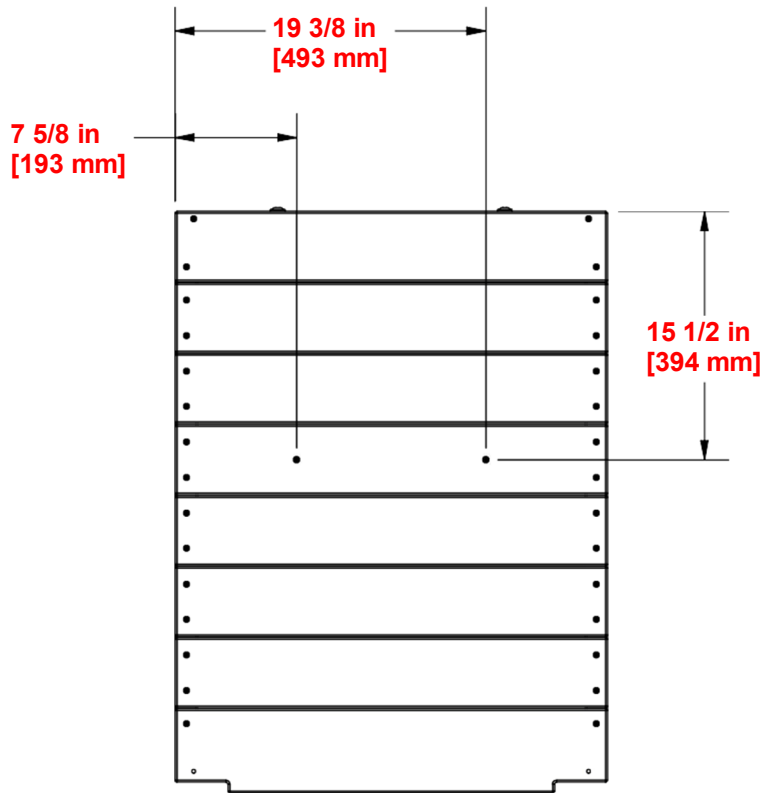
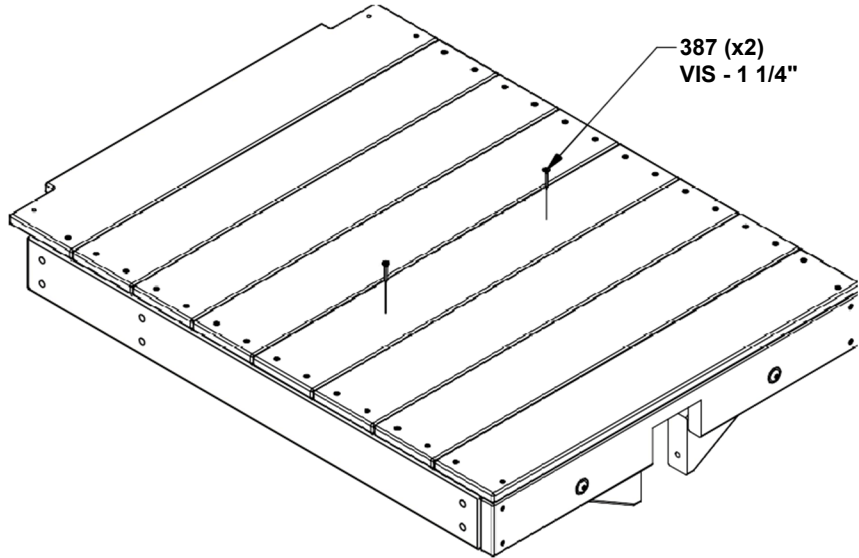
ÉTAPE 4 - SOL DU NID-DE-PIE

QTÉ	N° DE PIECE	DESCRIPTION
2	H100387	VIS PFH 8x1-1/4" BLK



H19 SUPPORT AU SOL DU NID-DE-PIE - W4L21343
(x1) 1"x3 3/8"x24 1/8" (24x86x614)

MARQUEZ LES EMPLACEMENTS MONTRÉS. EN UTILISANT UN FORET 3/16" (5 mm), PERCEZ (2) DES TROUS PILOTES À TRAVERS LE PONT.



ÉTAPE 1 - ÉCHELLE

QTÉ	N° DE PIECE	DESCRIPTION
8	H100201	VIS PFH 8x2-1/2 BLK

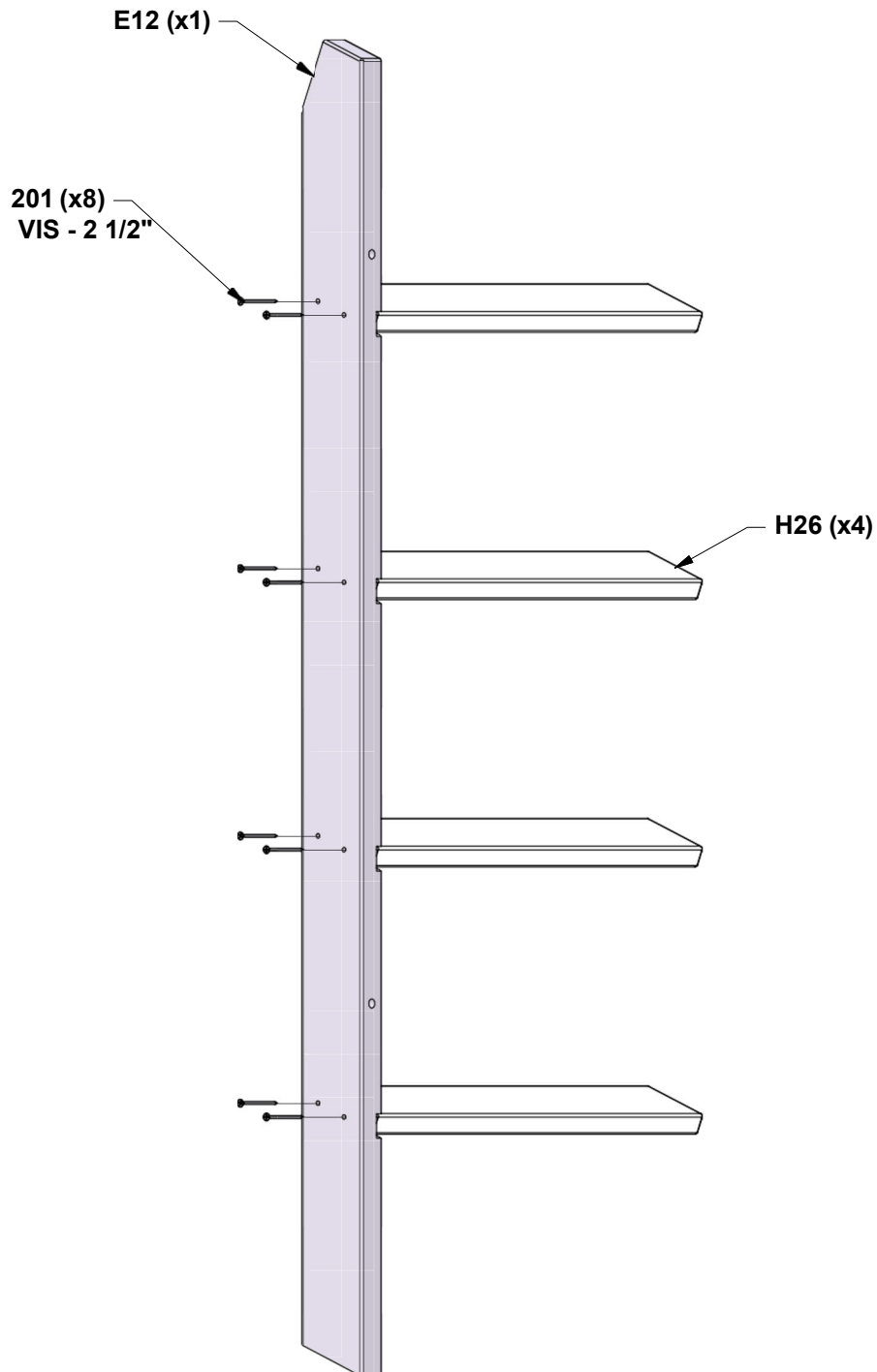


E12 MONTANT GAUCHE - W4L21321
(x1) 1 3/8"x3 3/8"x57 3/8" (36x86x1456)



H26 ÉCHELON - W4L21323
(x4) 1"x3 3/8"x21 3/4" (24x86x554)

ALIGNER LES TROUS PILOTES.

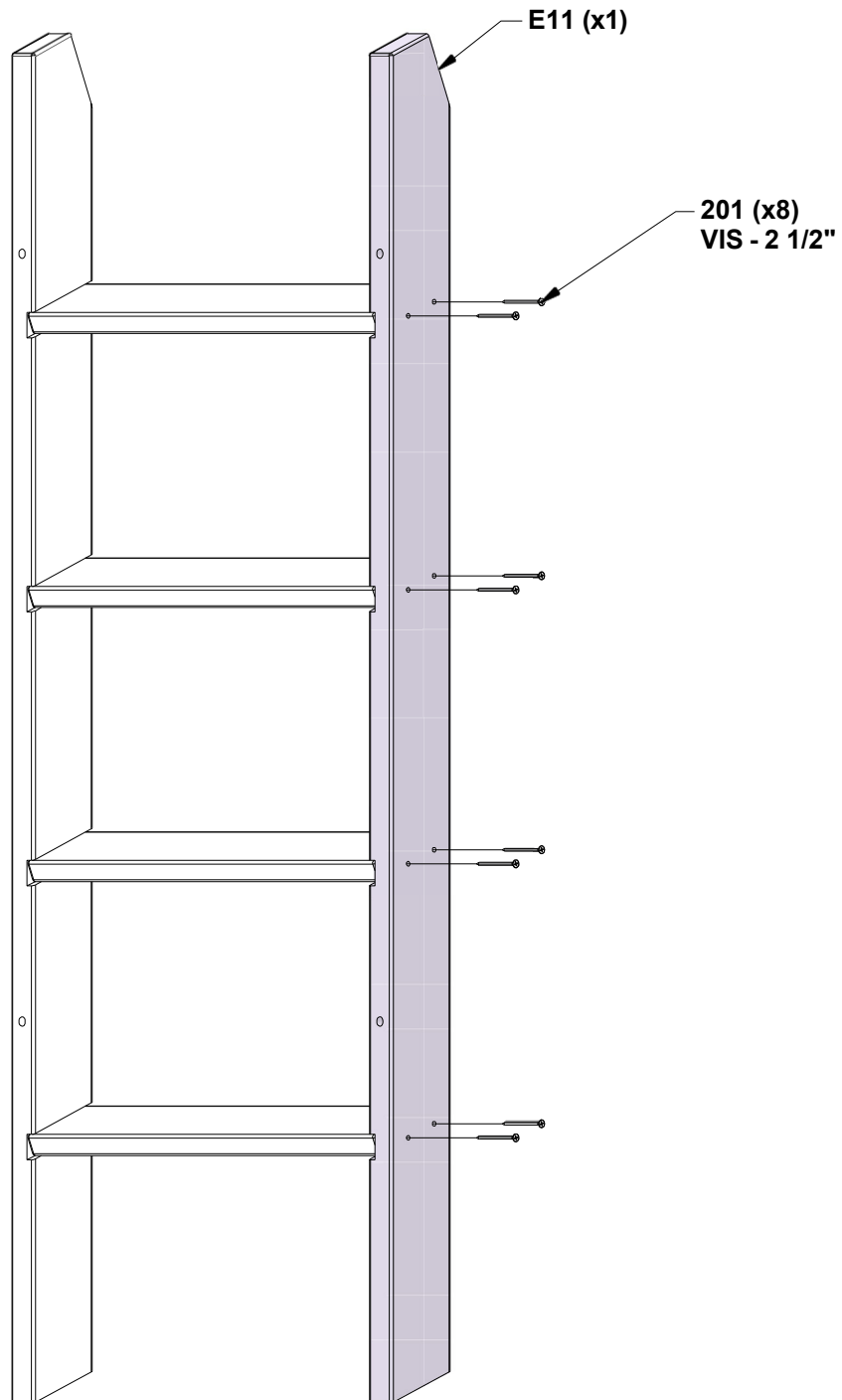


ÉTAPE 2 - ÉCHELLE

QTÉ	N° DE PIECE	DESCRIPTION
8	H100201	VIS PFH 8x2-1/2 BLK



E11 MONTANT DROIT - W4L21322
(x1) 1 3/8"x3 3/8"x57 3/8" (36x86x1456)



ÉTAPE 3 - ÉCHELLE

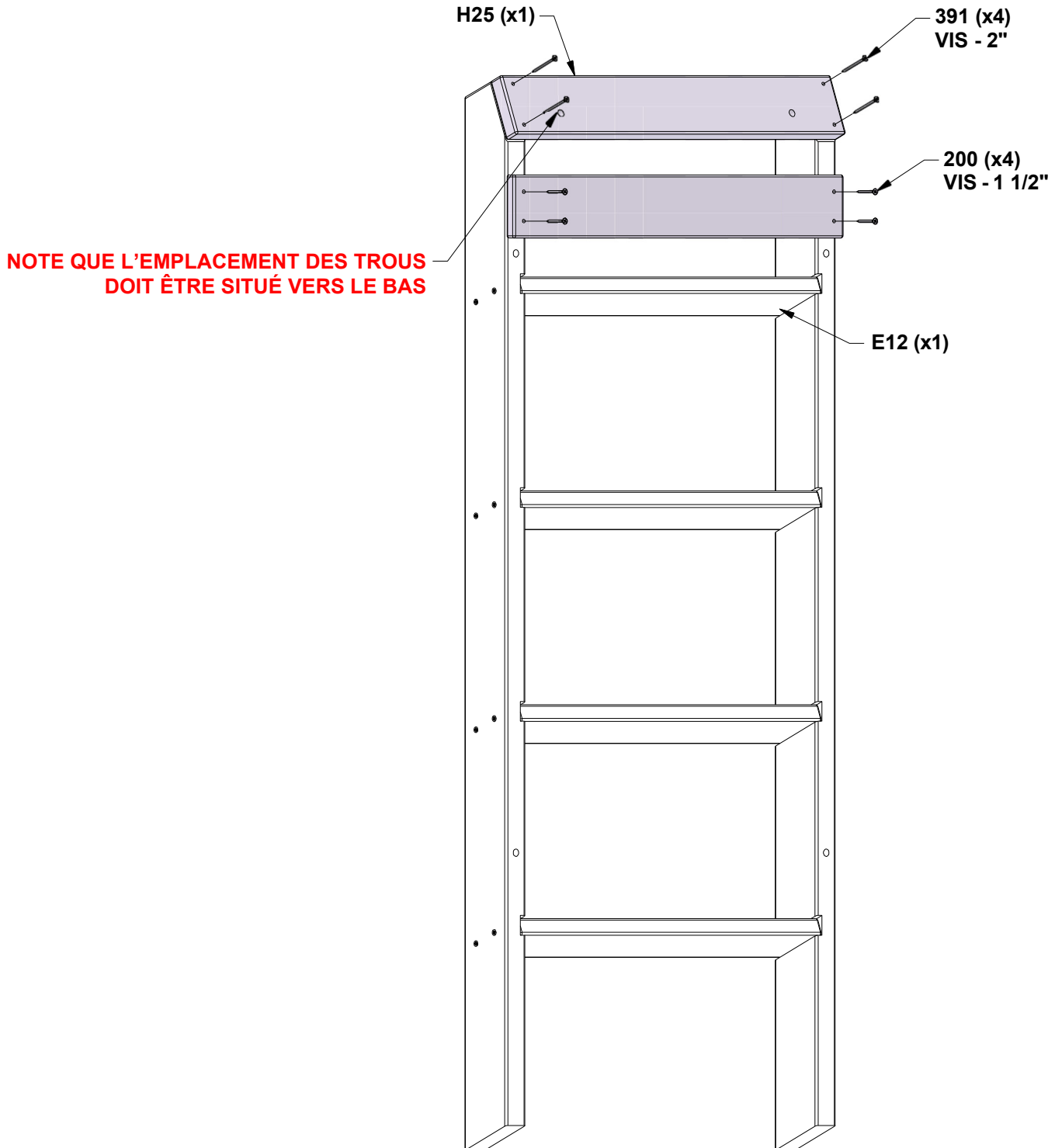
QTÉ	N° DE PIECE	DESCRIPTION
4	H100200	VIS PFH 8x1-1/2 BLK
4	H100391	VIS PFH 8x2 BLK



M12 SUPPORT ARRIÈRE - W4L21324
(x1) 5/8"x3 3/8"x23 7/8" (16x86x606)



H25 PLANCHE DE FIXATION - W4L21325
(x1) 1"x3 3/8"x23 7/8" (24x86x606)

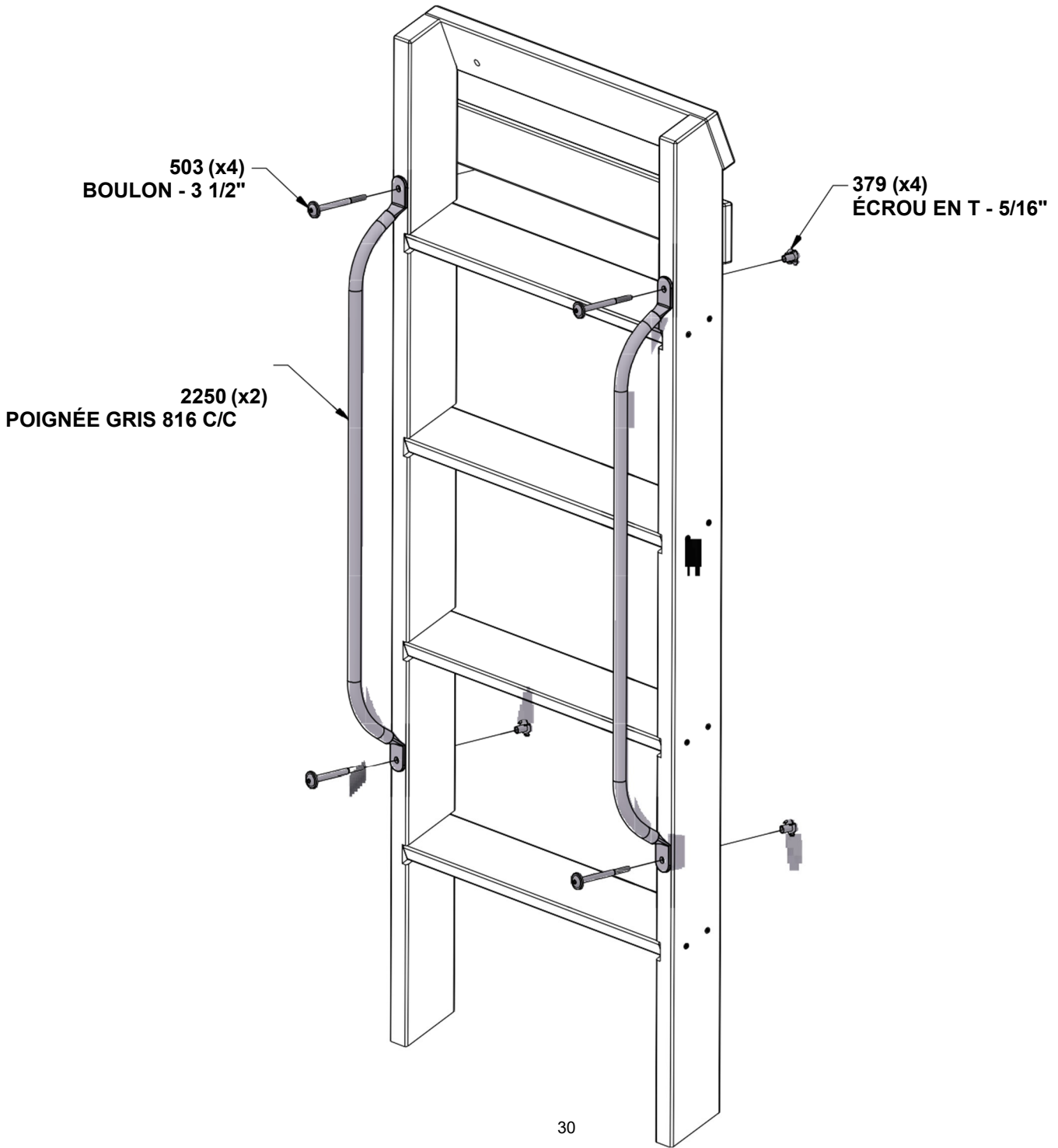


ÉTAPE 4 - ÉCHELLE

QTÉ	N° DE PIECE	DESCRIPTION
4	H100503	BOULON WH 5/16x3 1/2 BLK
4	H100379	ÉCROU EN T 5/16 BLK



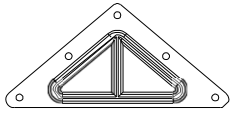
INSÉREZ LES ÉCROU EN T TOUT D'ABORD



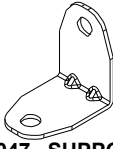
ÉTAPE 1 - LA CAGE À POULES

QTÉ	N° DE PIÈCE	DESCRIPTION
2	H100205	BOULON WH 5/16x2-1/4 BLK
6	H100379	ÉCROU EN T 5/16 BLK
8	H100403	TIREFOND WH 1/4x1-1/2 BLK
6	H100407	BOULON WH 5/16x1 1/2 BLK
2	H100478	RONDELLE PLATE 8x27 BLK
2	H100479	ÉCROU D'ARRÊT 5/16 BLK

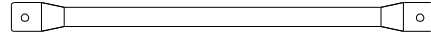
E74 LA CAGE À POULES RAIL - W4L21422
(x2) 1 3/8"x3 3/8"x77 1/8" (36x86x1959)



A4M00614 PLAQUE
(x2) TRIANGULAIRE
100° 5 TROU

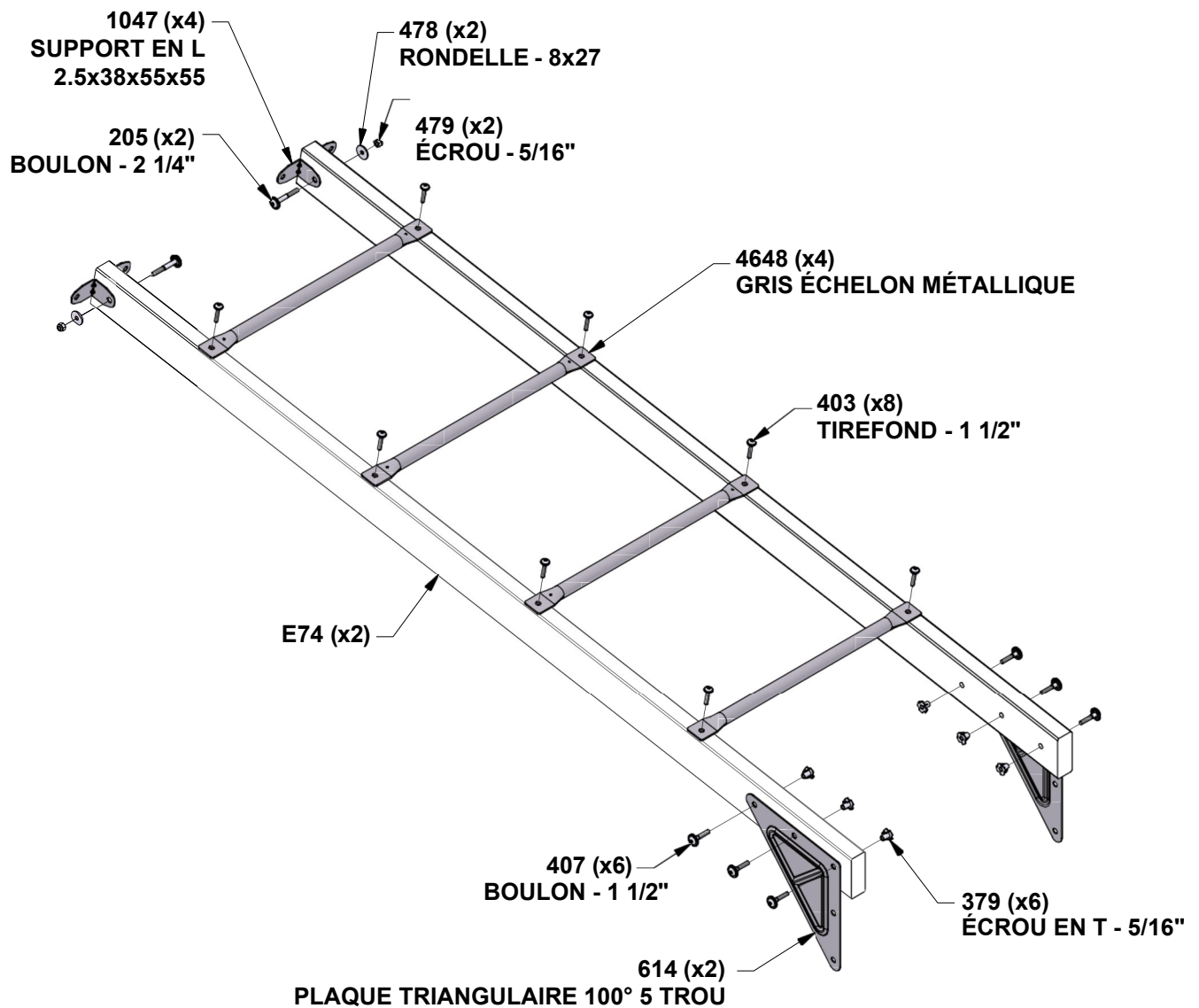


A4M01047 SUPPORT EN L
(x4) 2.5x38x55x55



A4M04648 GRIS
(x4) ÉCHELON
MÉTALLIQUE

INSÉREZ LES ÉCROU EN T TOUT D'ABORD



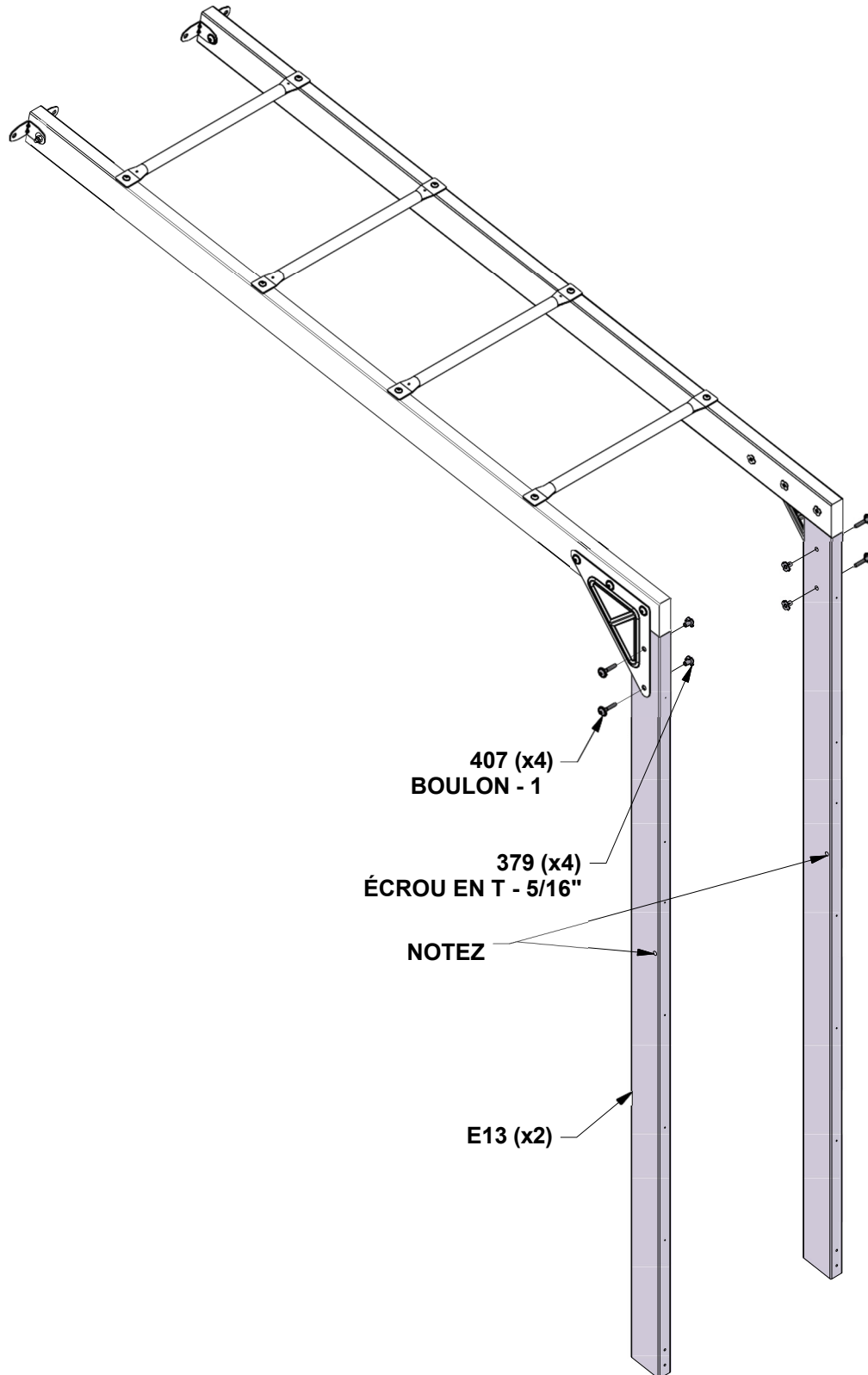
ÉTAPE 2 - LA CAGE À POULES

QTÉ	N° DE PIÈCE	DESCRIPTION
4	H100379	ÉCROU EN T 5/16 BLK
4	H100407	BOULON WH 5/16x1 1/2 BLK



E13 LA CAGE À POULES MONTANT - W4L21419
(x2) 1 3/8"x3 3/8"x77 3/8" (36x86x1966)

INSÉREZ LES ÉCROU EN T TOUT D'ABORD



ÉTAPE 3 - LA CAGE À POULES



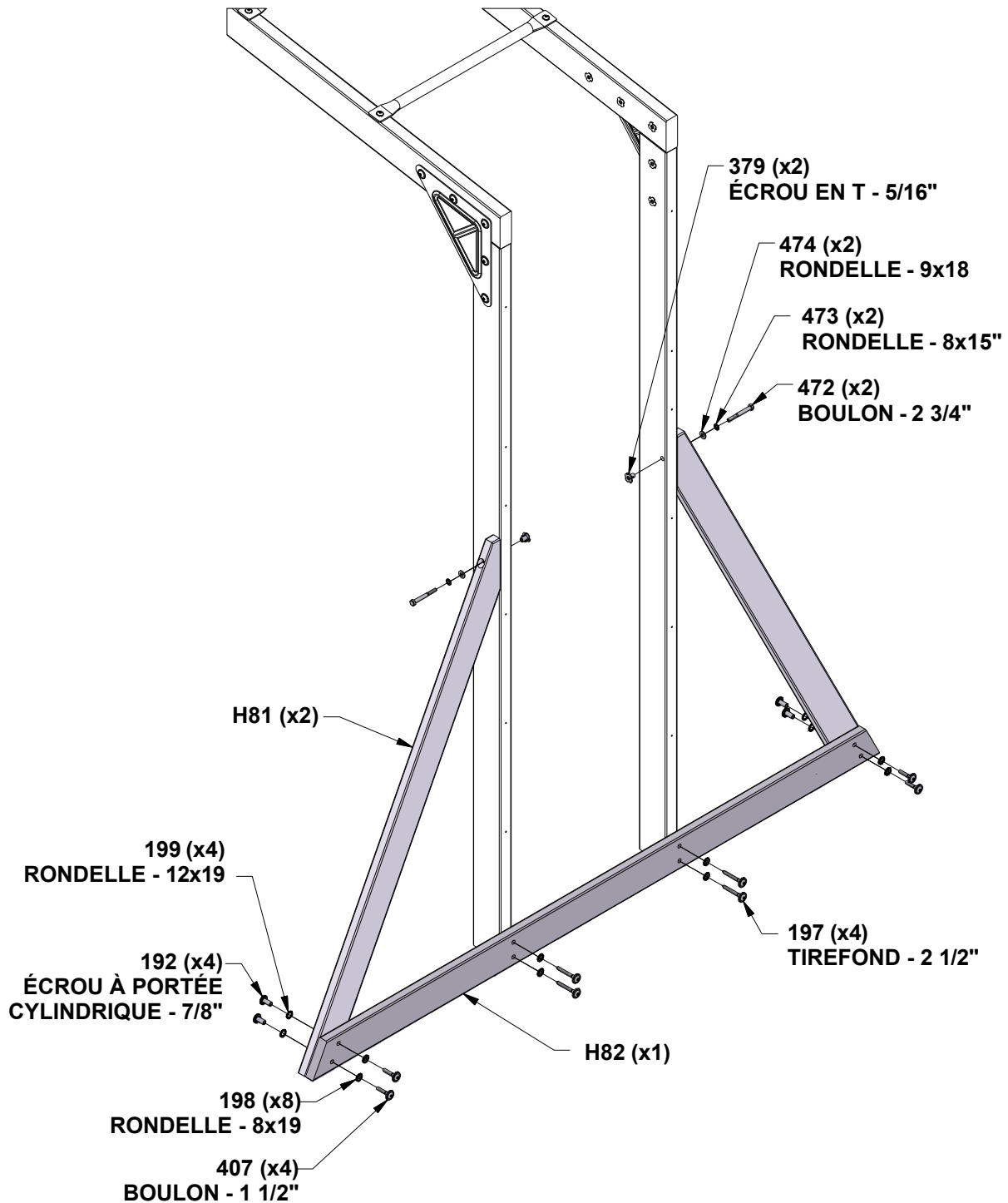
H82 LA CAGE À POULES PLANCHE DE SOL - W4L21421
(x1) 1"x3 3/8"x70 3/8" (24x86x1786)



H81 LA CAGE À POULES SUPPORT - W4L21420
(x2) 1"x3 3/8"x51 5/8" (24x86x1311)

QTÉ	N° DE PIÈCE	DESCRIPTION
4	H100192	ÉCROU EN BARILLET WH 5/16x7/8 BLK
4	H100197	TIREFOND WH 5/16x2-1/2 BLK
8	H100198	RONDELLE D'ARRET EXT 8x19 BLK
4	H100199	RONDELLE D'ARRET EXT 12x19 BLK
2	H100379	ÉCROU EN T 5/16 BLK
4	H100407	BOULON WH 5/16x1 1/2 BLK
2	H100472	BOULON HEX 5/16x2-3/4 BLK
2	H100473	RONDELLE D'ARRET INT 8x15 BLK
2	H100474	RONDELLE PLATE 9x18 BLK

INSÉREZ LES ÉCROU EN T TOUT D'ABORD



ÉTAPE 4 - LA CAGE À POULES

QTÉ	N° DE PIÈCE	DESCRIPTION
12	H100403	TIREFOND WH 1/4x1-1/2 BLK

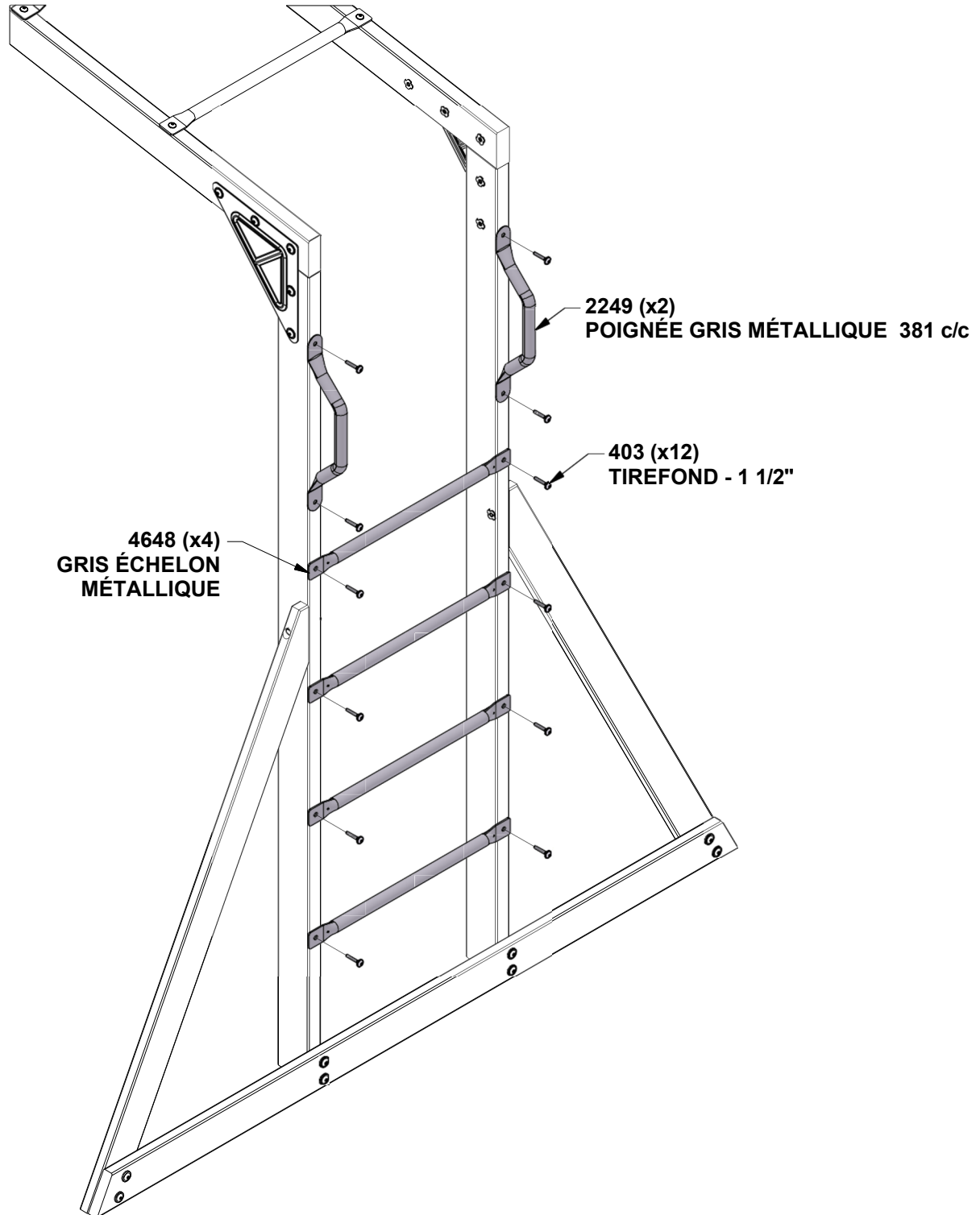


A4M02249 POIGNÉE GRIS
(x2) MÉTALLIQUE 381
c/c



A4M04648 GRIS ÉCHELON MÉTALLIQUE
(x4)

ALIGNER LES TROUS PILOTES



ÉTAPE 1 - ROCHE

QTÉ	N° DE PIÈCE	DESCRIPTION
20	H100398	ÉCROU EN T 1/4
20	H100473	RONDELLE D'ARRET INT 8x15 BLK
20	H101111	BOULON WH 1/4 3/4 BLK



M15 PLANCHE DE ROCHER - W4L21329
(x4) 5/8"x3 3/8"x33 1/4" (16x86x843)



M16 PLANCHE DE ROCHER - W4L21330
(x3) 5/8"x3 3/8"x33 1/4" (16x86x843)



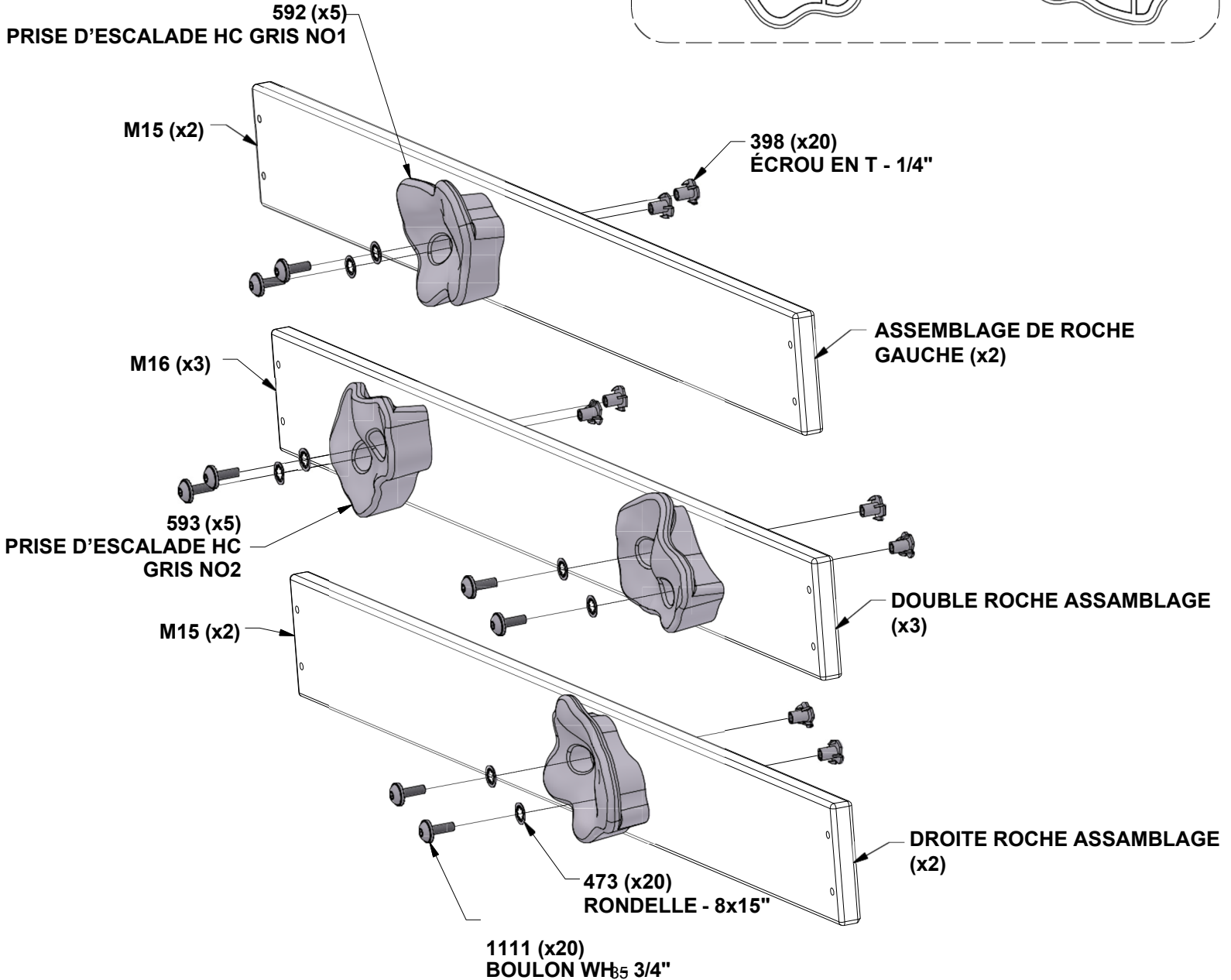
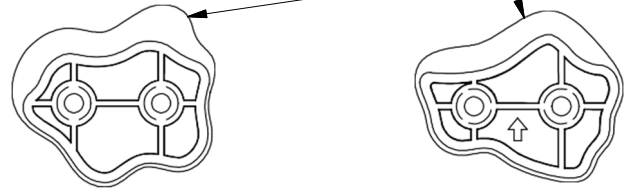
A6P00592 PRISE D'ESCALADE HC GRIS NO1
(x5)



A6P00593 PRISE D'ESCALADE HC GRIS NO2
(x5)

INSÉREZ LES ÉCROU EN T TOUT D'ABORD

INSTALLER AVEC DES POIGNÉES POUR LES DOIGTS VERS LE HAUT. **PLACER LES ROCHES COMME DÉSIRÉ**



ÉTAPE 2 - ROCHE

QTÉ	N° DE PIECE	DESCRIPTION
66	H100200	VIS PFH 8x1-1/2 BLK



ASSEMBLAGE DE ROCHE GAUCHE (x2)



DOUBLE ROCHE ASSAMBLAGE (x3)



DROITE ROCHE ASSAMBLAGE (x2)



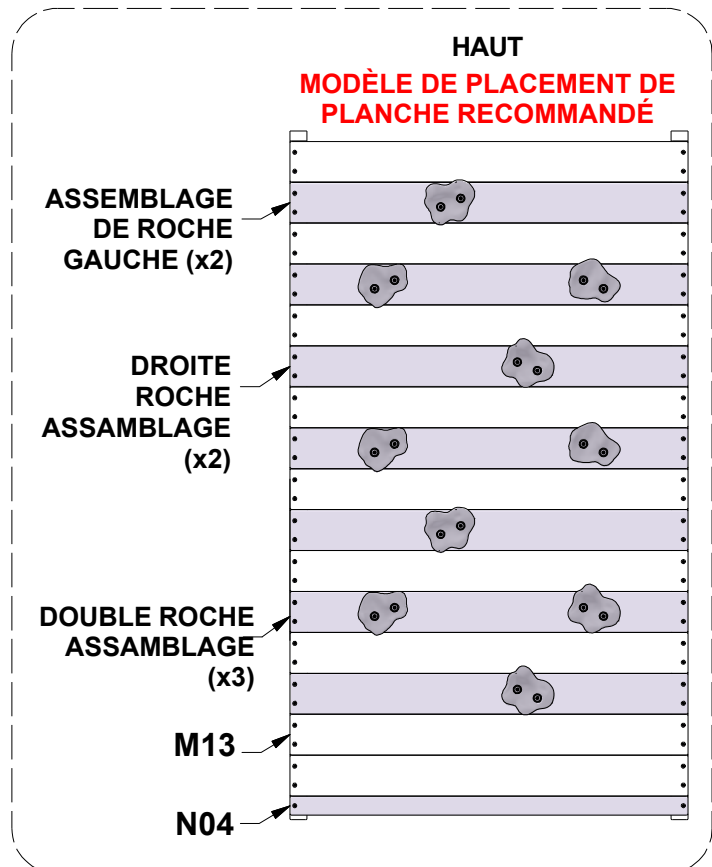
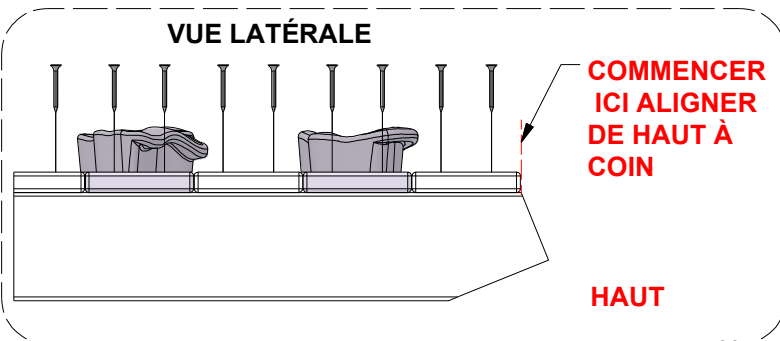
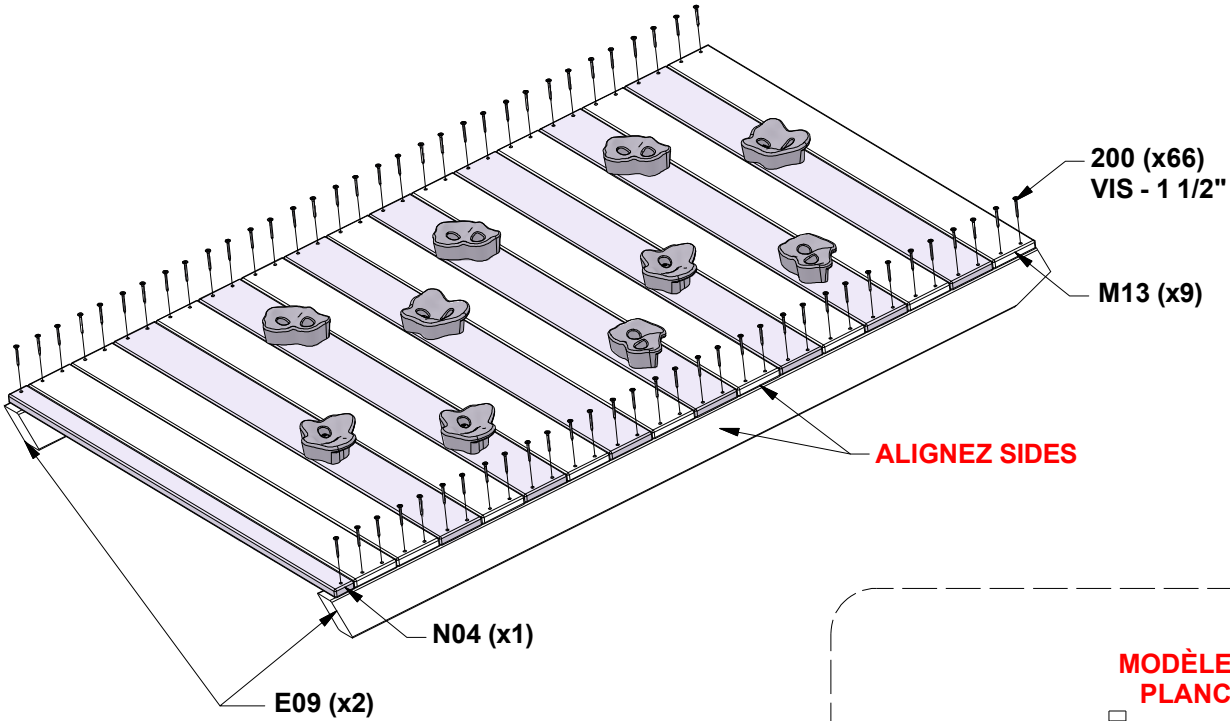
E09 MONTANT - W4L21332
(x2) 1 3/8"x3 3/8"x57 3/8" (36x86x1456)



M13 PLANCHE DE ROCHER - W4L21328
(x9) 5/8"x3 3/8"x33 1/4" (16x86x843)



N04 ROCHE PLANCHE MURALE - W4L21327
(x1) 5/8"x1 5/8"x33 1/4" (16x40x843)

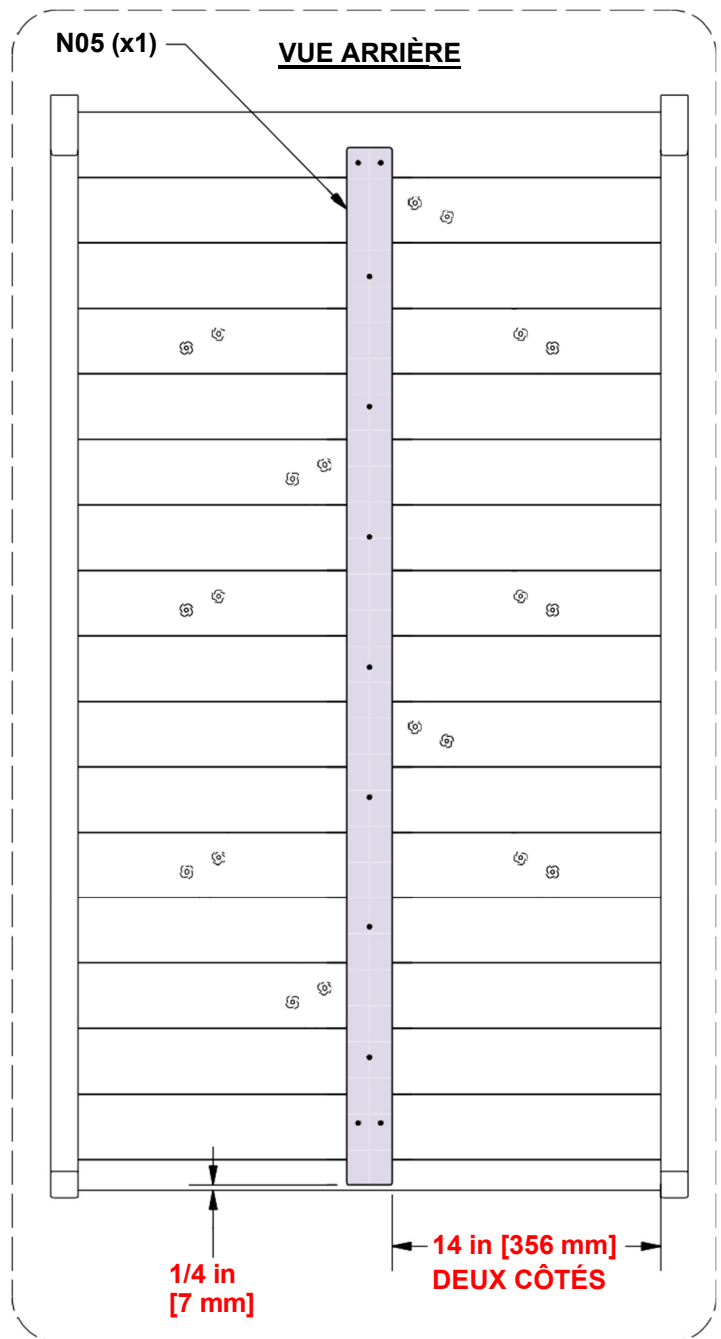
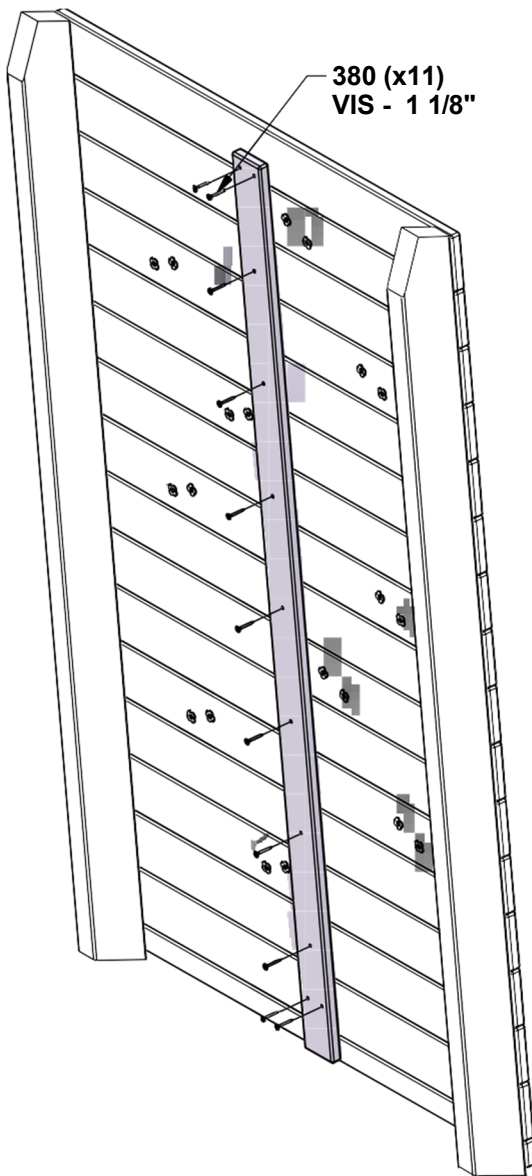


ÉTAPE 3 - ROCHE

QTÉ	N° DE PIECE	DESCRIPTION
11	H100380	VIS PFH 8x1 1/8 BLK



N05 TAQUET DE MUR ROCHEUX - W4L21331
(x1) 5/8"x2 3/8"x53 7/8" (16x60x1370)



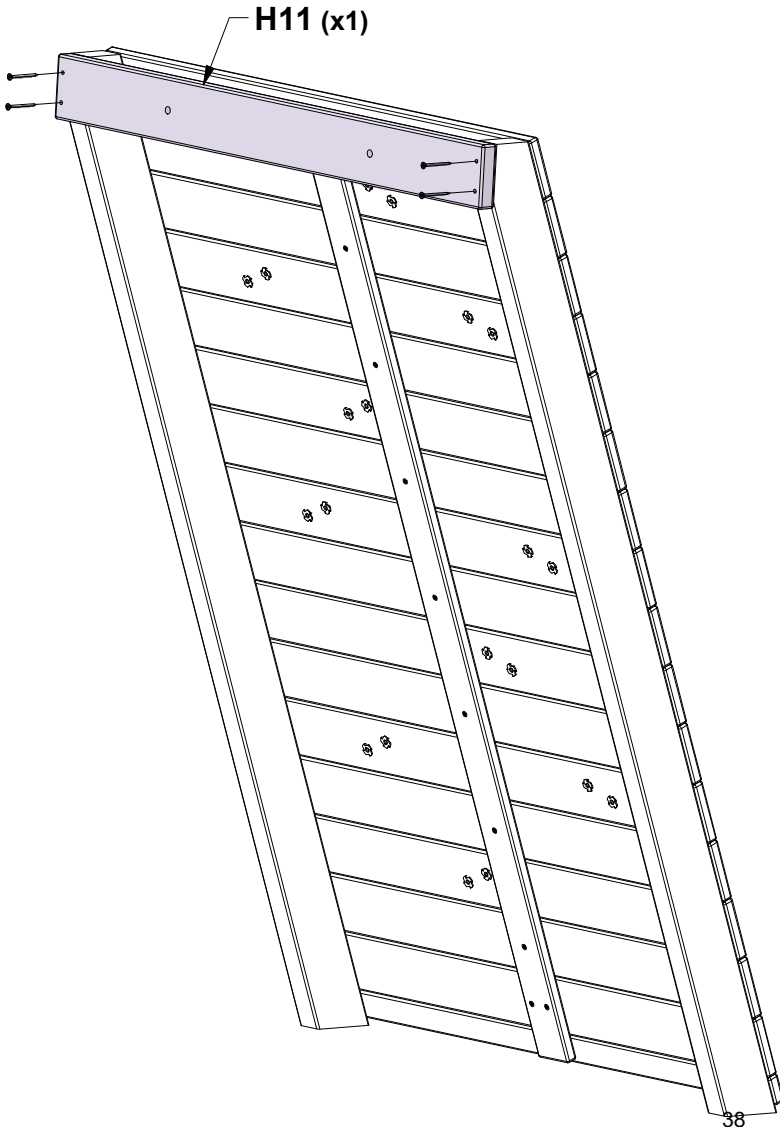
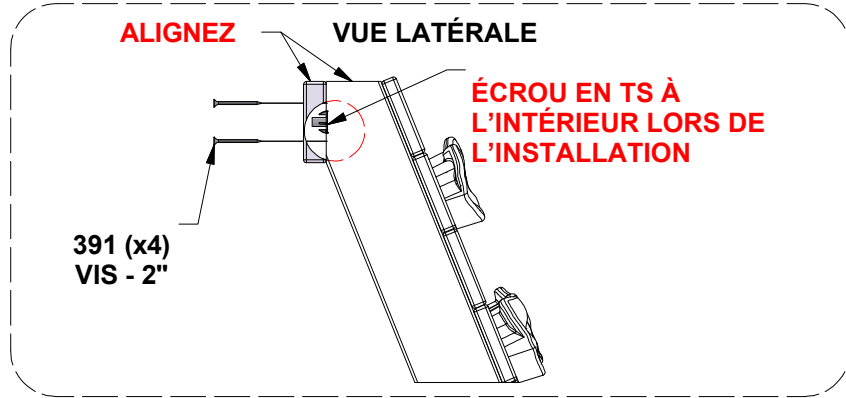
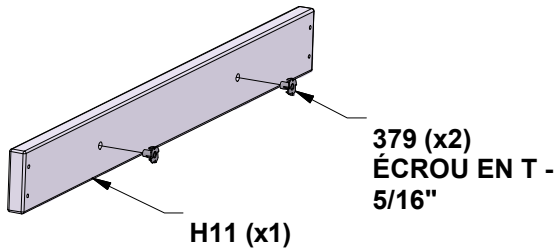
ÉTAPE 4 - ROCHE

QTÉ	N° DE PIECE	DESCRIPTION
2	H100379	ÉCROU EN T 5/16 BLK
4	H100391	VIS PFH 8x2 BLK



H11 PLANCHE DE FIXATION - W4L21423
(x1) 1"x3 3/8"x33 1/4" (24x86x843)

INSÉREZ LES ÉCROU EN T TOUT D'ABORD



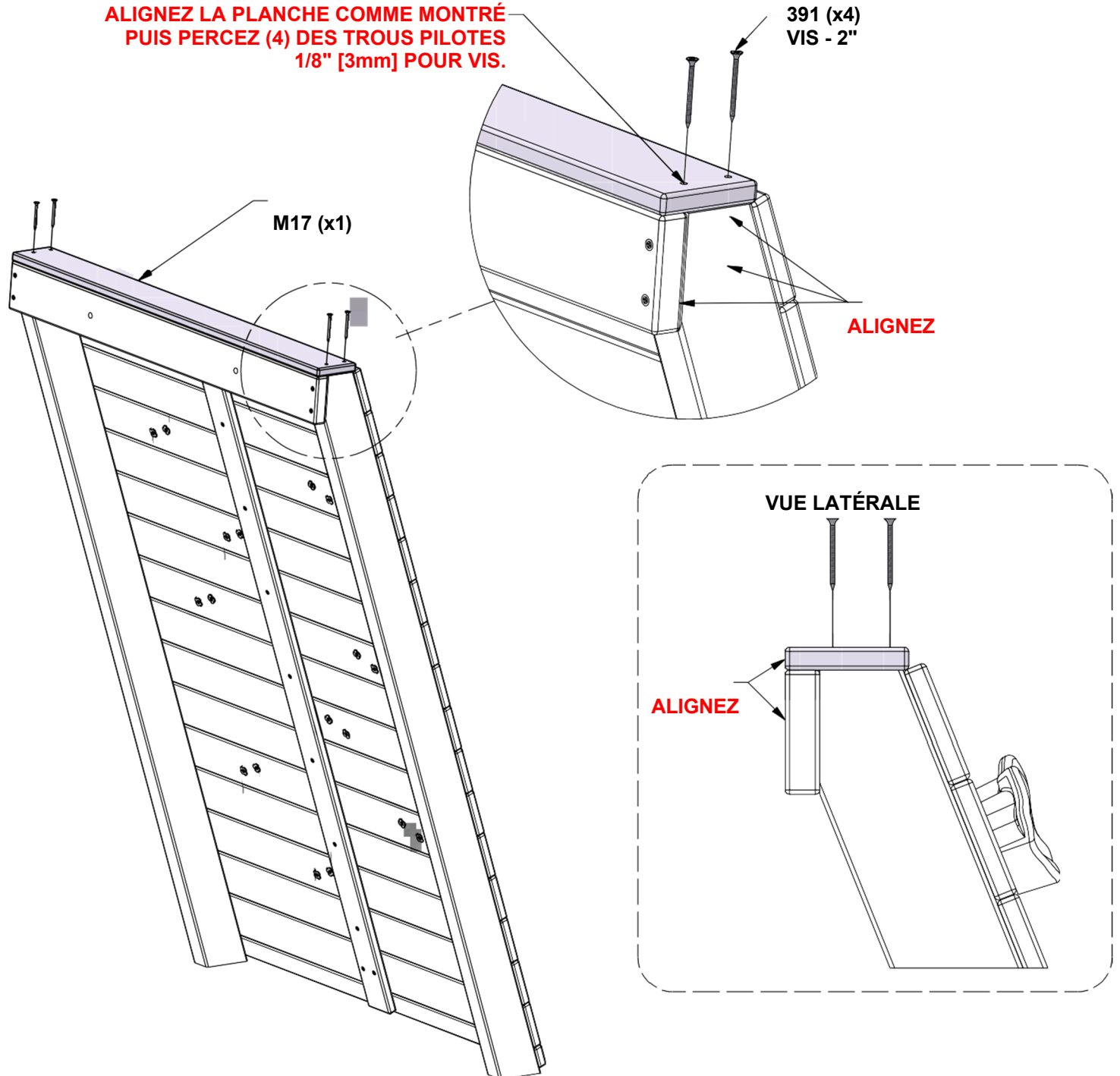
ÉTAPE 5 - ROCHE

QTÉ	N° DE PIECE	DESCRIPTION
4	H100391	VIS PFH 8x2 BLK



M17 PLANCHE SUPÉRIEURE - W4L21333
(x1) 5/8"x3 3/8"x33 1/4" (16x86x843)

**ALIGNEZ LA PLANCHE COMME MONTRÉ
PUIS PERCEZ (4) DES TROUS PILOTES
1/8" [3mm] POUR VIS.**



ÉTAPE 1 - POUTRE DE BALANÇOIRE

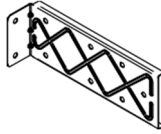
QTÉ	N° DE PIECE	DESCRIPTION
10	H100416	BOULON WH 5/16x3" BLK
10	H100192	ÉCROU EN BARILLET WH



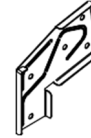
A1 POUTRE DE BALANÇOIRE LONG - W4L21338
(x1) 3 3/8"x5 1/4"x89 1/2" (86x134x2274)



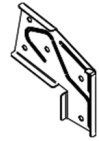
A2 BLOC DE SOL 9" SB - W4L21339
(x1) 3 3/8"x5 1/4"x9" (86x134x228)



A4M01679 FAISCEAU PIVOTANT ÉTENDU
(x2)

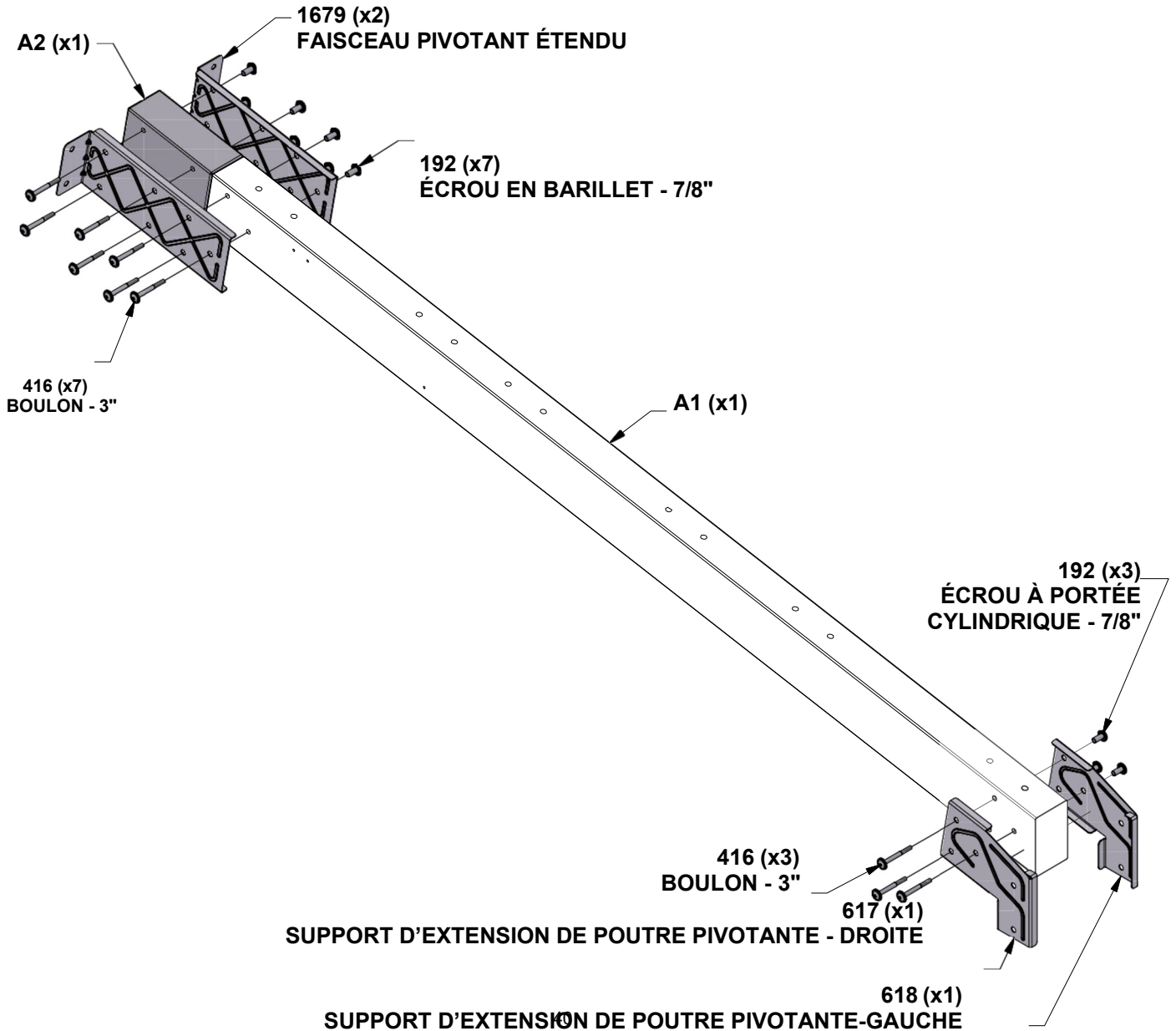
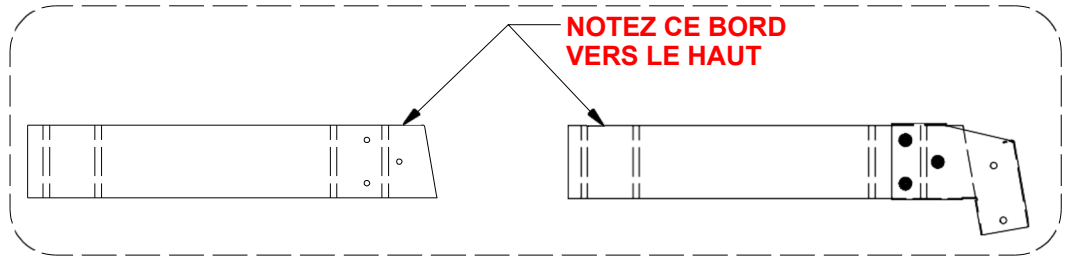


A4M00617 SUPPORT D'EXTENSION DE POUTRE PIVOTANTE - DROITE
(x1)

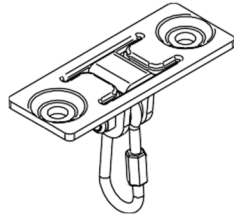


A4M00618 SUPPORT D'EXTENSION DE POUTRE PIVOTANTE-GAUCHE
(x1)

LEAVE 416 BOULONS & 192 ÉCROU



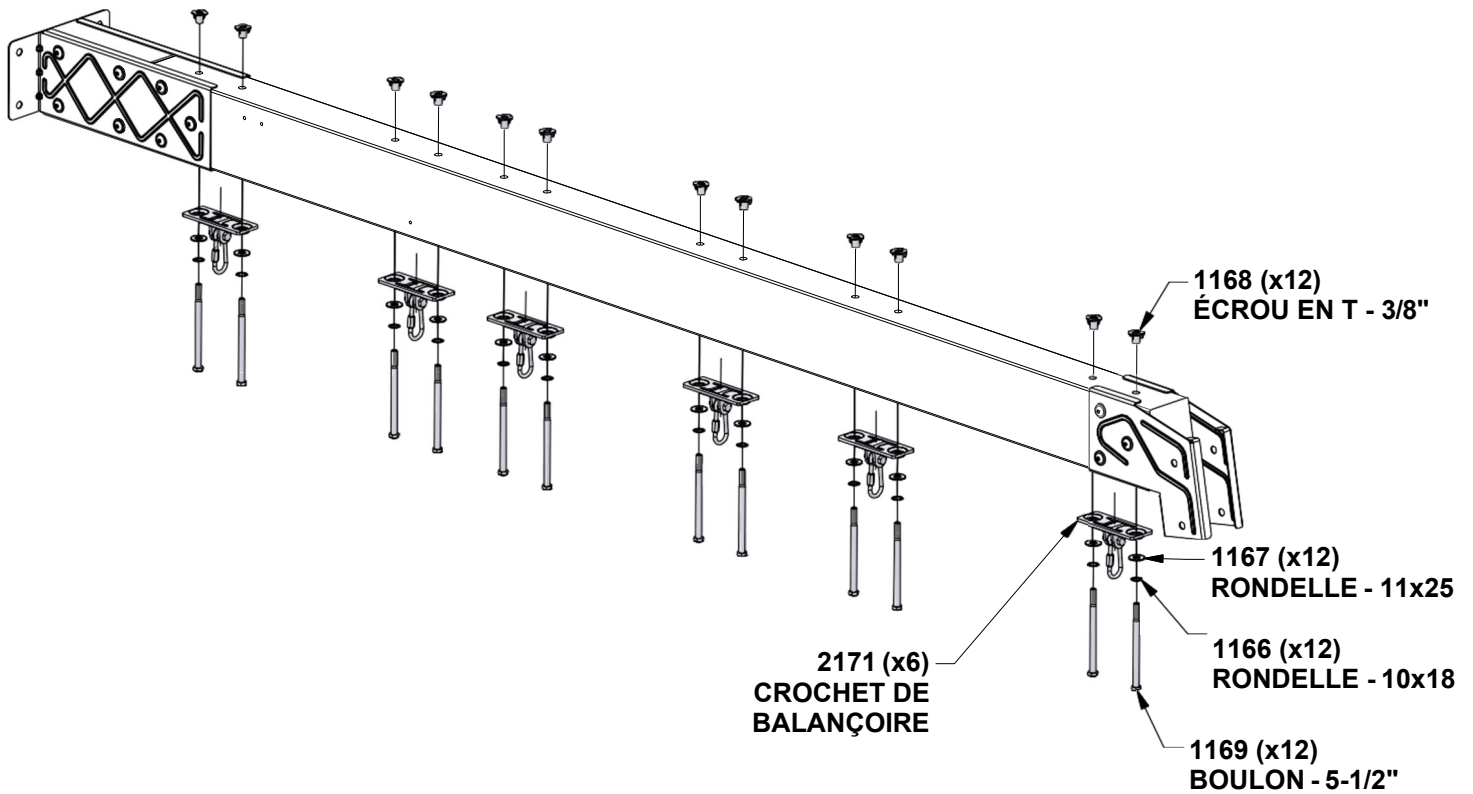
ÉTAPE 2 - POUTRE DE BALANÇOIRE



A4M02171
(x6) **CROCHET DE BALANÇOIRE**

QTÉ	N° DE PIECE	DESCRIPTION
12	H101166	RONDELLE D'ARRET INT 10x18 BLK
12	H101167	RONDELLE PLATE 11x25 BLK
12	H101168	ÉCROU EN T 3/8" BLK
12	H101169	BOULON HEX 3/8x5-1/2 BLK

INSÉREZ LES ÉCROU EN T TOUT D'ABORD

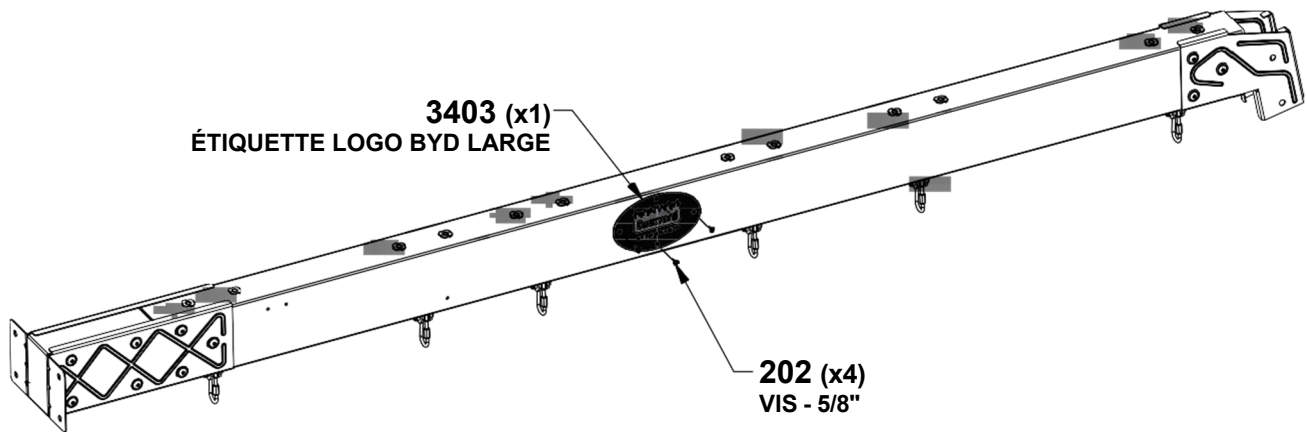
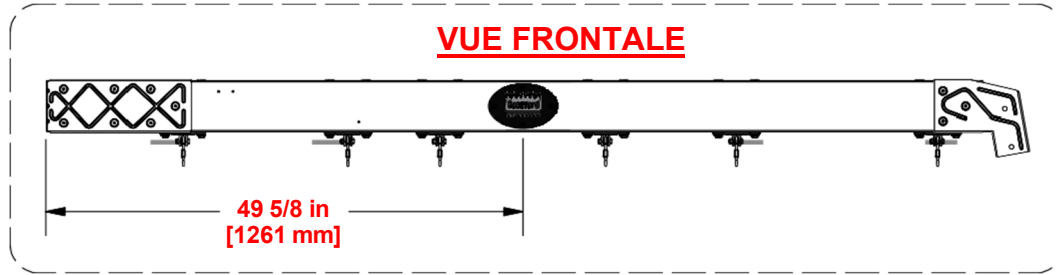


ÉTAPE 3 - POUTRE DE BALANÇOIRE

QTÉ	N° DE PIECE	DESCRIPTION
4	H100202	VIS PWH 8x5/8" BLK

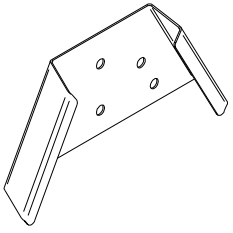


A4M03403 ÉTIQUETTE LOGO BYD LARGE
(x1)



ÉTAPE 4 - POUTRE DE BALANÇOIRE

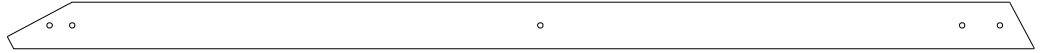
QTÉ	N° DE PIECE	DESCRIPTION
2	H100503	BOULON WH 5/16x3-1/2" BLK
4	H100407	BOULON WH 5/16x1-1/2" BLK
6	H100379	ÉCROU EN T 5/16" BLK



A4M01782
(x1) **SUPPORT DE CADRE A**

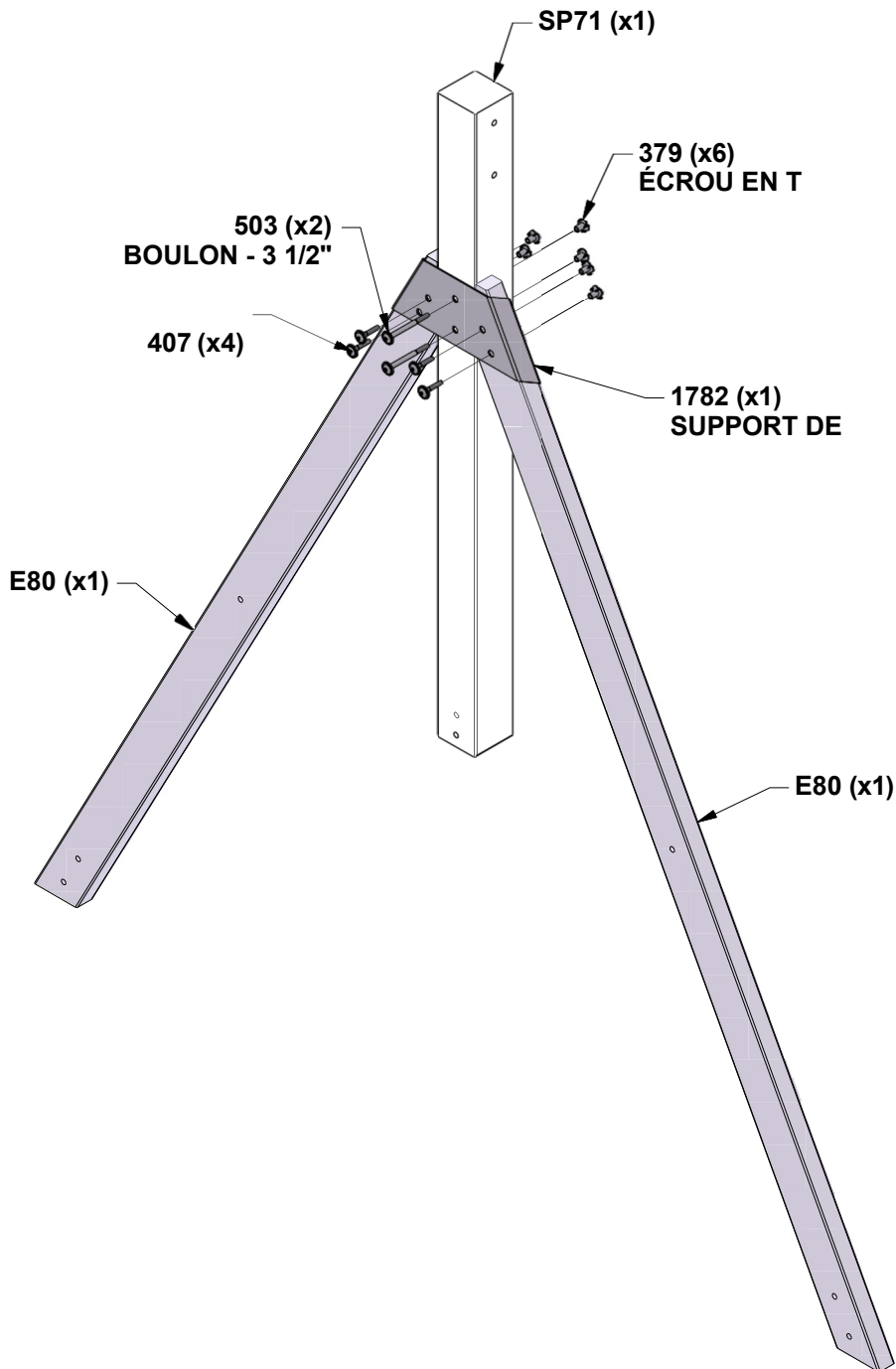


SP71 SUPPORT À POUTRE DE BALANÇOIRE - W4L21337
(x1) 3 3/8"x3 3/8"x49 1/2" (86x86x1256)



E80 SUPPORT À L'ANGLE - W4L21335
(x2) 1 3/8"x3 3/8"x74 7/8" (36x86x1903)

INSÉREZ LES ÉCROU EN T TOUT D'ABORD



ÉTAPE 5 - POUTRE DE BALANÇOIRE

QTÉ	N° DE PIECE	DESCRIPTION
2	H100195	BOULON WH 5/16x2-3/4" BLK
4	H100205	BOULON WH 5/16x2-1/4" BLK
8	H100198	RONDELLE D'ARRET EXT 8x19 BLK
8	H100379	ÉCROU EN T 5/16" BLK
2	H100480	BOULON WH 5/16x4-3/4" BLK

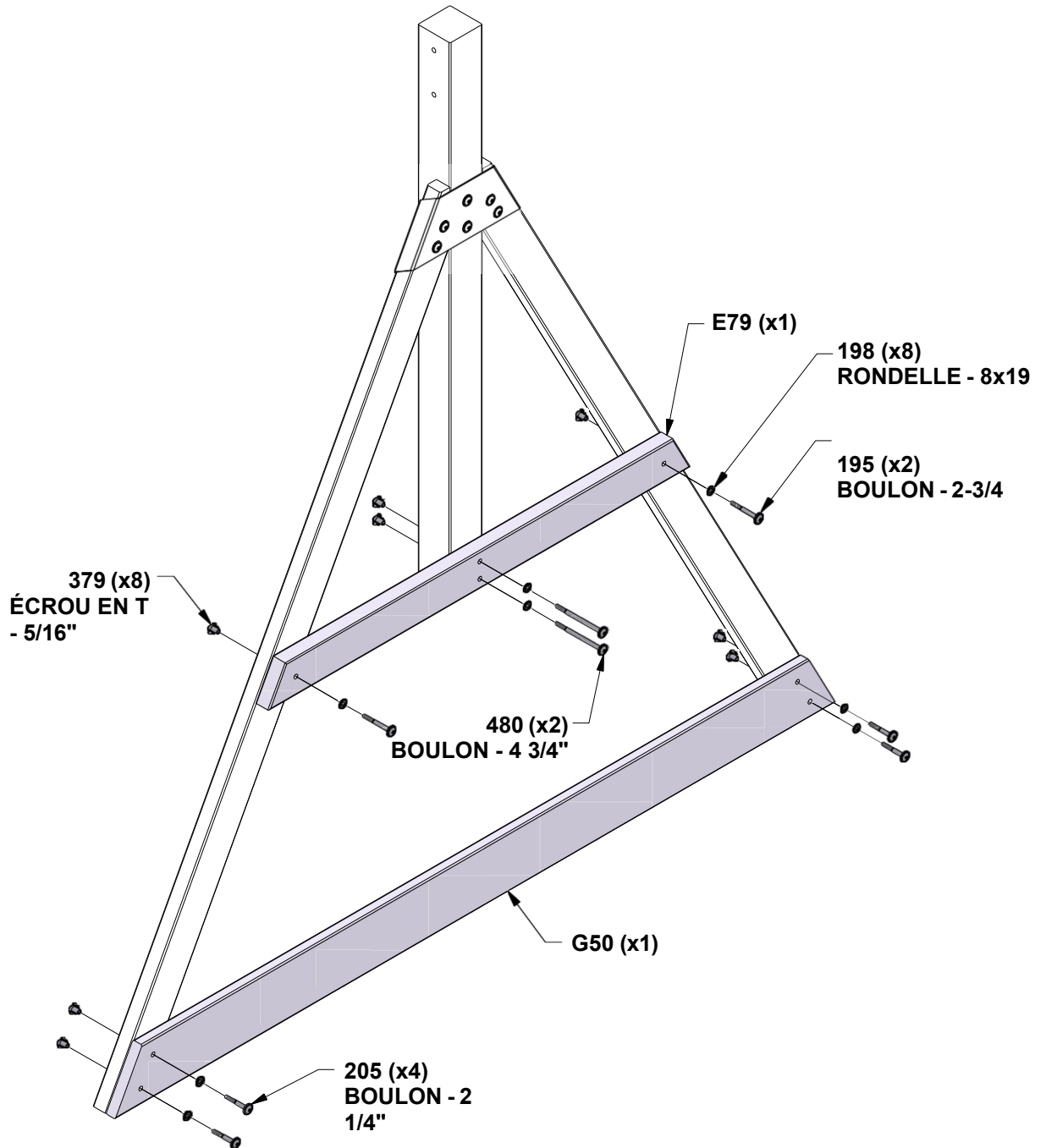


E79 SUPPORT DU BOUT - W4L21336
(x1) 1 1/2"x3 1/2"x44" (36x86x1120)



G50 PLANCHE DE SOL - W4L21334
(x1) 1"x5 1/4"x75 1/4" (24x134x1912)

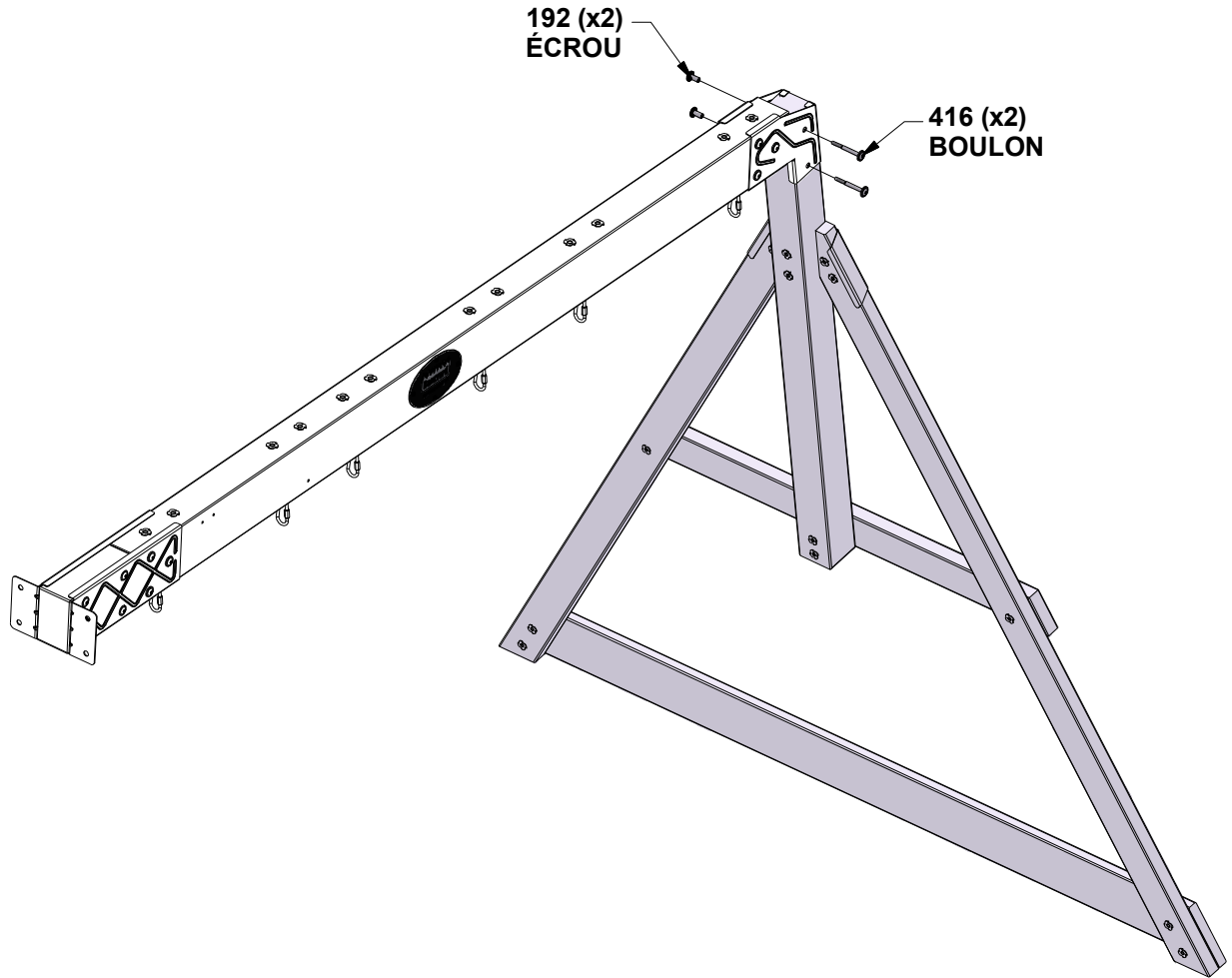
INSÉREZ LES ÉCROU EN T TOUT D'ABORD



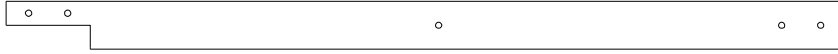
ÉTAPE 6 - POUTRE DE BALANÇOIRE

QTÉ	N° DE PIECE	DESCRIPTION
2	H100416	BOULON WH 5/16x3" BLK
2	H100192	ÉCROU EN BARILLET WH 5/16x7/8" BLK

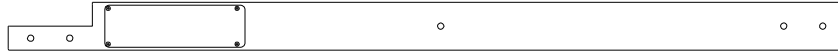
SERRER TOUS LES 416 BOULONS & 192 ÉCROUS AVEC ROULEMENT CYLINDRIQUE MAINTENANT.



ÉTAPE 1 - FORT

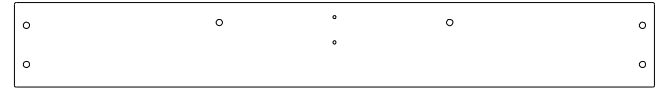


B03 POTEAU - W4L21357
(x1) 3"x3"x52 3/8" (76x76x1330)



B01 ASSEMBLAGE POTEAU - W2A03946
(x1) 3"x3"x63 7/16" (76x76x1330)

QTÉ	N° DE PIECE	DESCRIPTION
8	H100198	RONDELLE D'ARRÊT EXT 8x19 BLK
8	H100379	ÉCROU EN T 5/16 BLK
8	H100415	BOULON WH 5/16x3 3/4 BLK

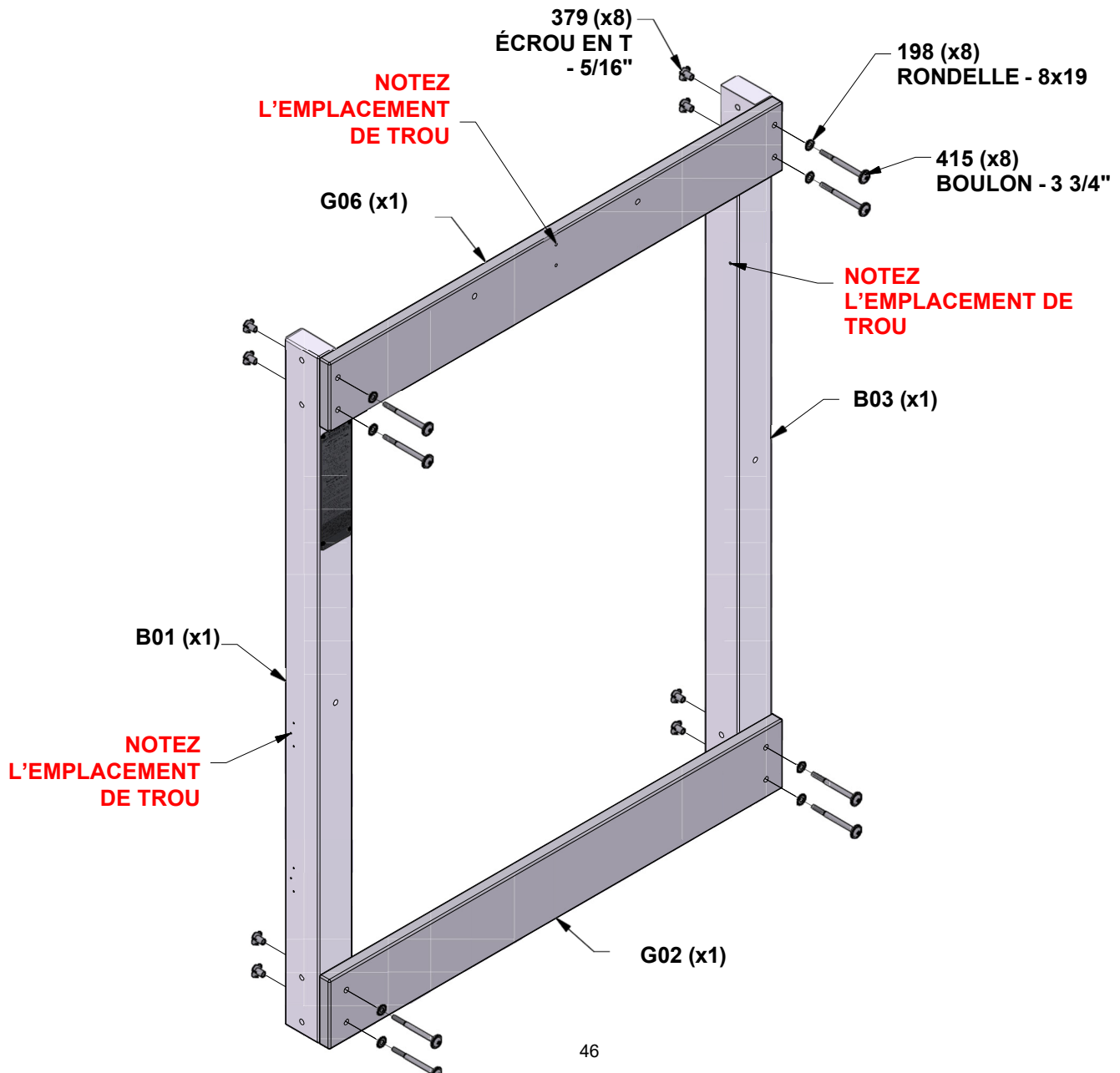


G06 RAIL DE PLANCHER - W4L21375
(x1) 1"x5 1/4"x40" (24x134x1017)



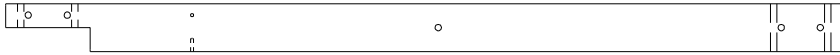
G02 PLANCHE DE SOL - W4L21360
(x1) 1"x5 1/4"x40" (24x134x1017)

INSÉREZ LES ÉCROU EN T TOUT D'ABORD

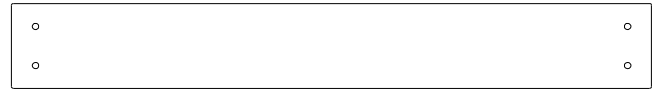


ÉTAPE 2 - FORT

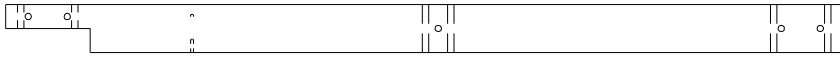
QTÉ	N° DE PIECE	DESCRIPTION
8	H100198	RONDELLE D'ARRET EXT 8x19 BLK
8	H100379	ÉCROU EN T 5/16 BLK
8	H100415	BOULON WH 5/16x3 3/4 BLK



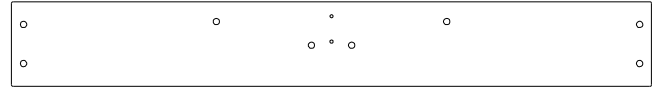
B02 POTEAU - W4L21356
(x1) 3"x3"x52 3/8" (76x76x1330)



G02 PLANCHE DE SOL - W4L21360
(x1) 1"x5 1/4"x40" (24x134x1017)

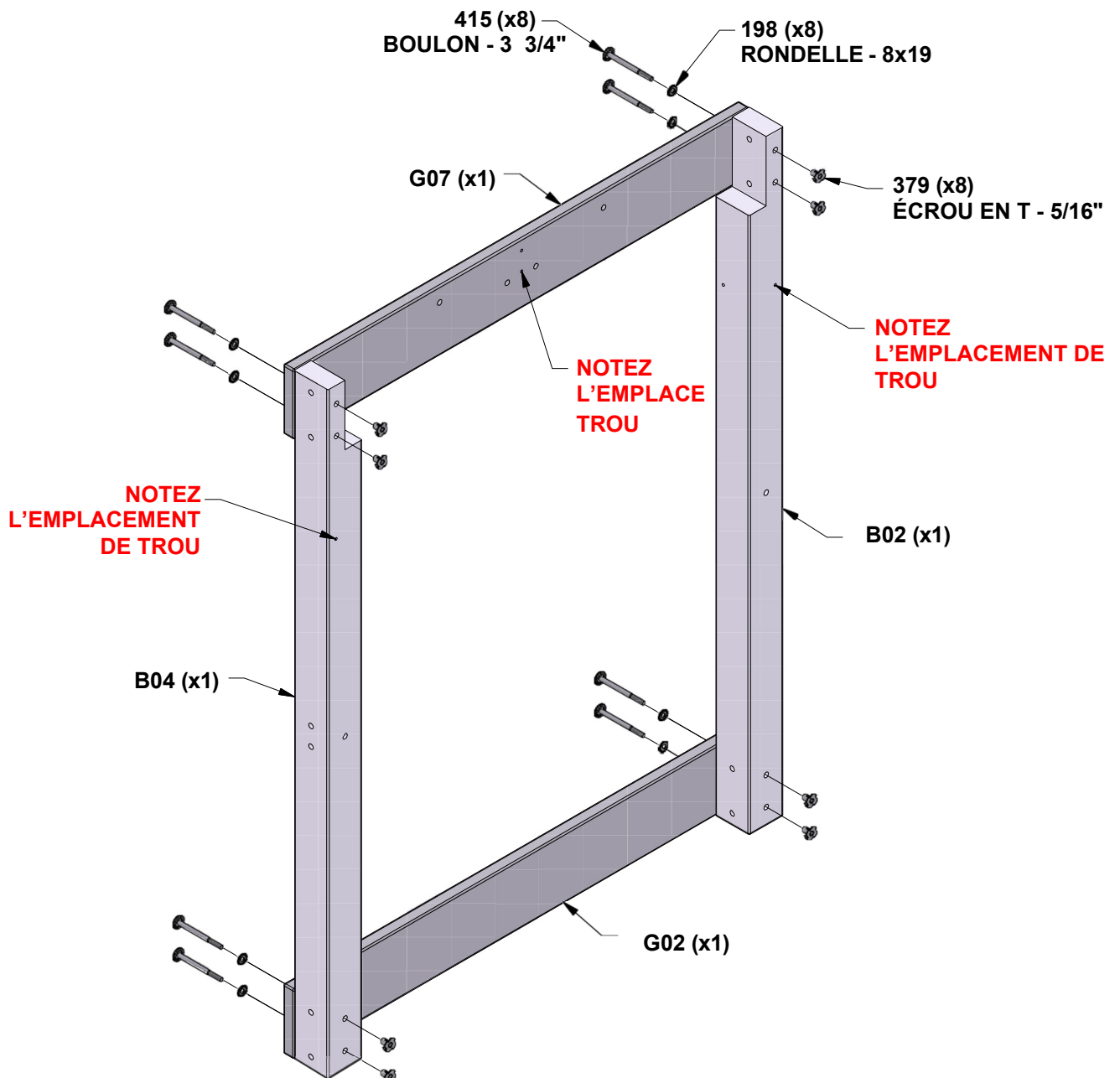


B04 POTEAU - W4L21358
(x1) 3"x3"x52 3/8" (76x76x1330)



G07 RAIL DE PLANCHER - W4L21376
(x1) 1"x5 1/4"x40" (24x134x1017)

INSÉREZ LES ÉCROU EN T TOUT D'ABORD



ÉTAPE 3 - FORT

QTÉ	N° DE PIECE	DESCRIPTION
8	H100198	RONDELLE D'ARRET EXT 8x19 BLK
8	H100379	ÉCROU EN T 5/16 BLK
8	H100415	BOULON WH 5/16x3 3/4 BLK

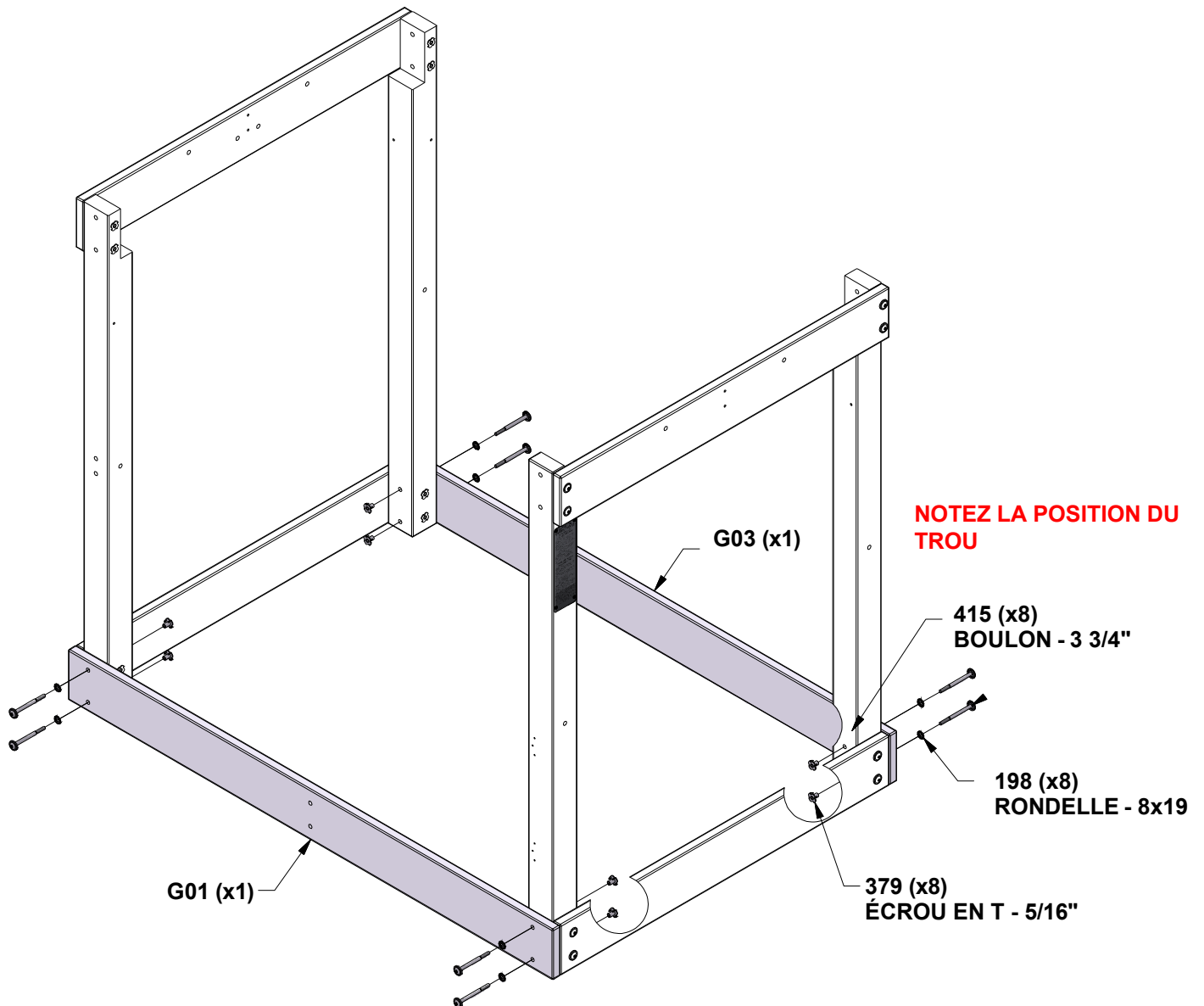


G01 PLANCHE DE SOL - W4L21359
(x1) 1"x5 1/4"x59" (24x134x1498)



G03 PLANCHE DE SOL - W4L21418
(x1) 1"x5 1/4"x59" (24x134x1498)

INSÉREZ LES ÉCROU EN T TOUT D'ABORD



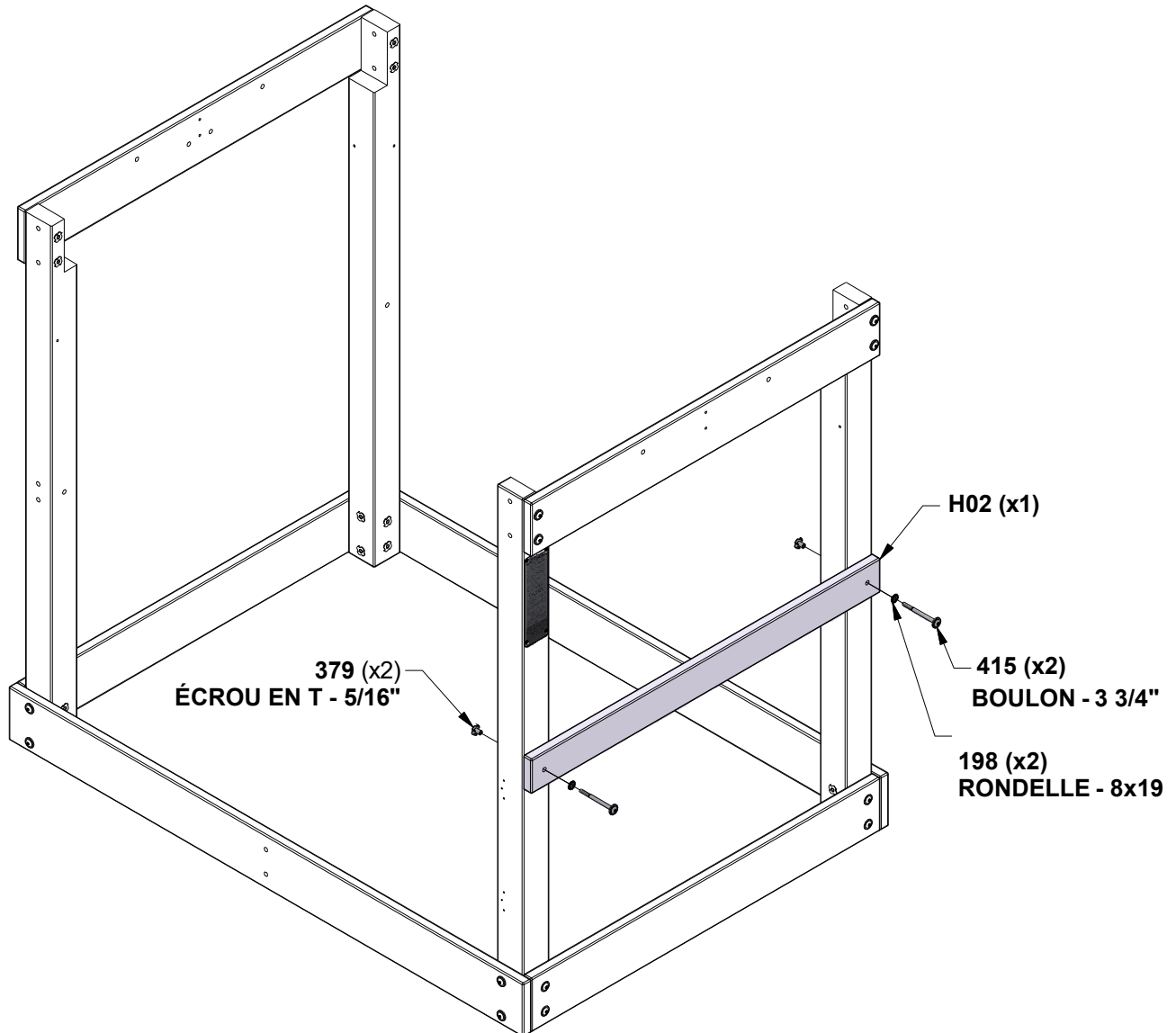
ÉTAPE 4 - FORT

QTÉ	N° DE PIECE	DESCRIPTION
2	H100198	RONDELLE D'ARRET EXT 8x19 BLK
2	H100379	ÉCROU EN T 5/16 BLK
2	H100415	BOULON WH 5/16x3 3/4 BLK



H02 RAIL MURAL - W4L21363
(x1) 1"x3 3/8"x40" (24x86x1017)

INSÉREZ LES ÉCROU EN T TOUT D'ABORD



ÉTAPE 5 - FORT



E05 MURAL MONTANT - W4L21364
(x1) 1 3/8"x3 3/8"x49 1/2" (36x86x1256)



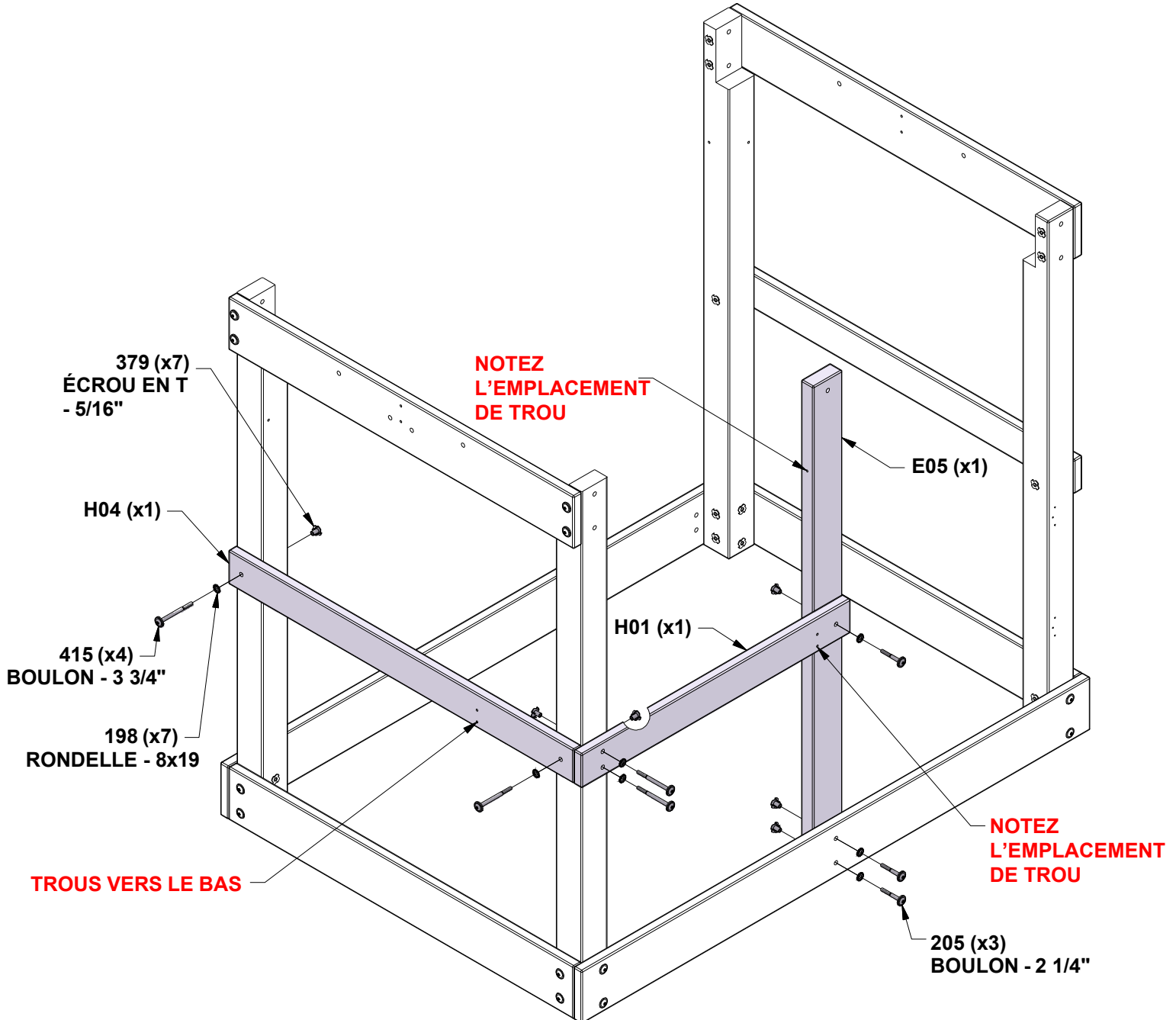
H01 RAIL DE COMPTOIR - W4L21362
(x1) 1"x3 3/8"x31 1/8" (24x86x792)



H04 RAIL MURAL - W4L21365
(x1) 1"x3 3/8"x40" (24x86x1017)

QTÉ	N° DE PIECE	DESCRIPTION
7	H100198	RONDELLE D'ARRET EXT 8x19 BLK
3	H100205	BOULON WH 5/16x2 1/4 BLK
7	H100379	ÉCROU EN T 5/16 BLK
4	H100415	BOULON WH 5/16x3 3/4 BLK

INSÉREZ LES ÉCROU EN T TOUT D'ABORD

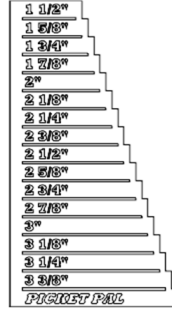
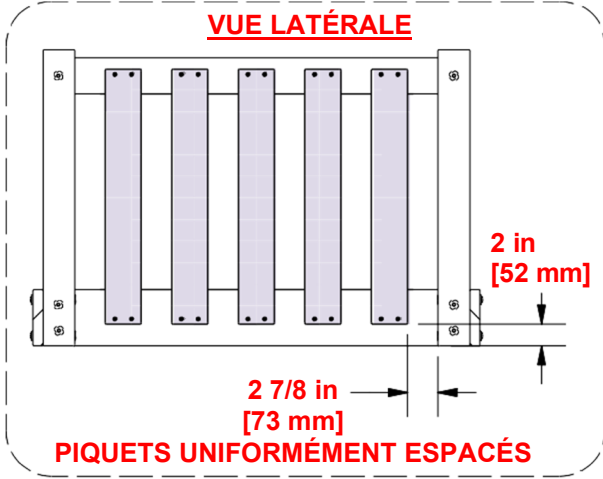


ÉTAPE 6 - FORT

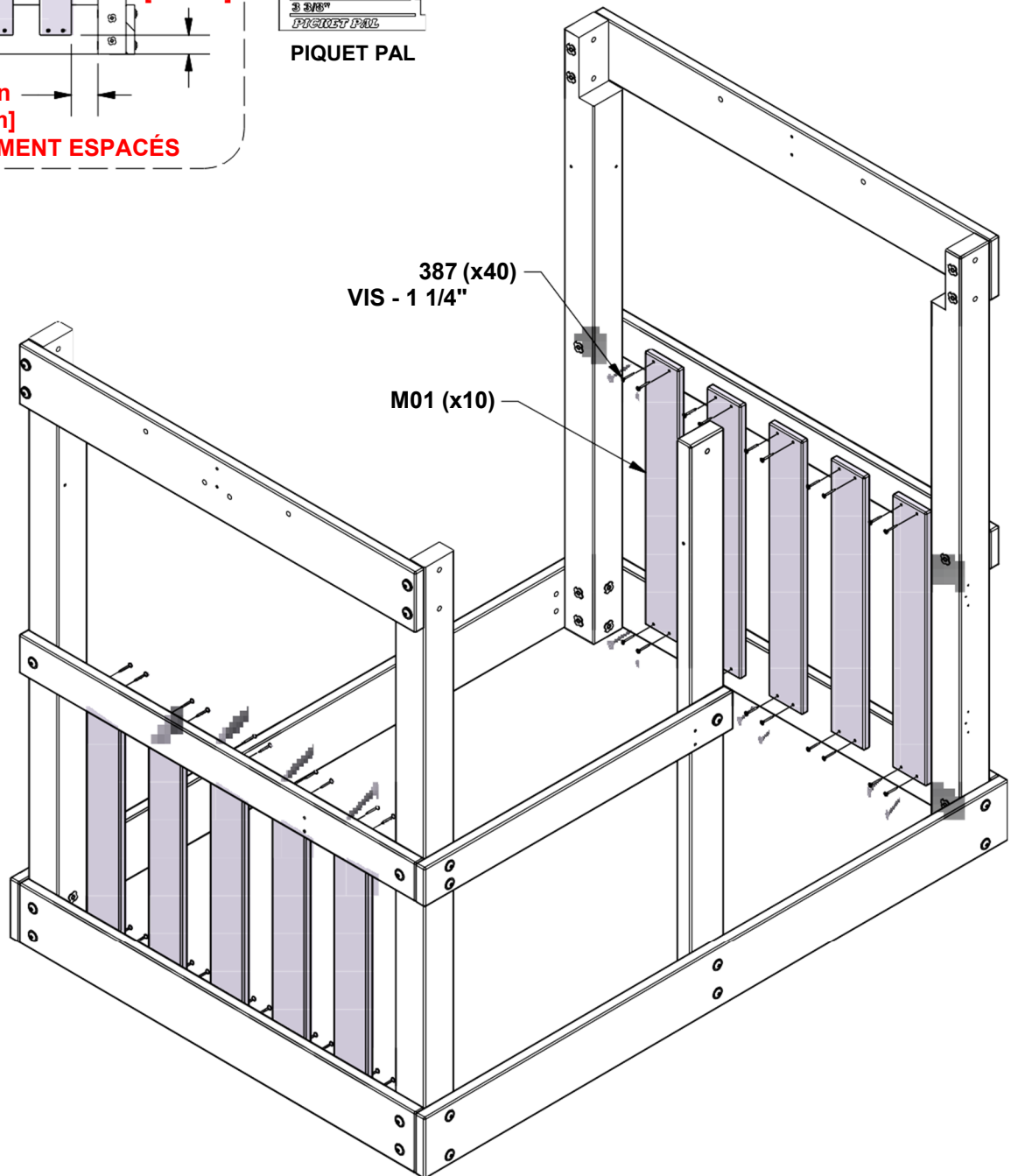
QTÉ	N° DE PIECE	DESCRIPTION
40	H100387	VIS PFH 8x1 1/4 BLK



M01 PIQUET - W4L21369
(x10) 5/8"x3 3/8"x23 7/8" (16x86x606)



PIQUET PAL



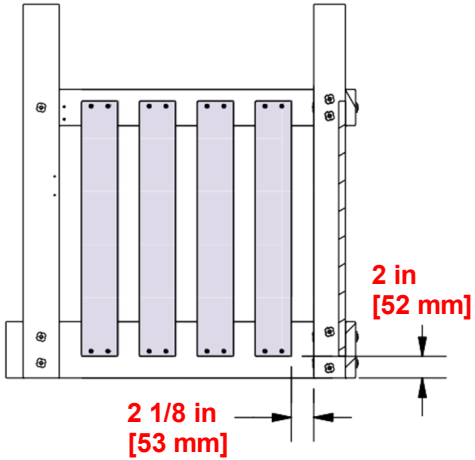
ÉTAPE 7 - FORT

QTÉ	N° DE PIECE	DESCRIPTION
16	H100387	VIS PFH 8x1 1/4 BLK

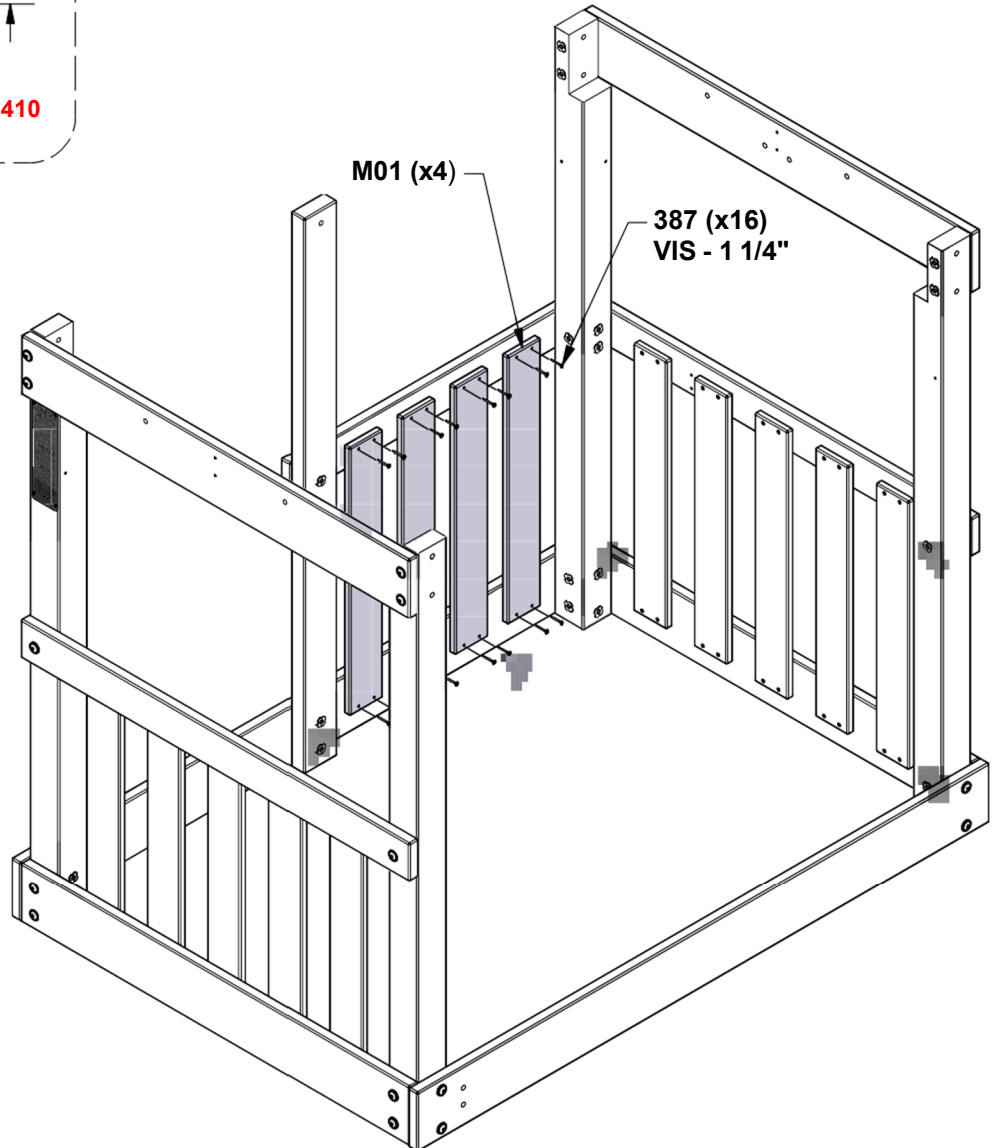


M01 PIQUET - W4L21369
(x4) 5/8"x3 3/8"x23 7/8" (16x86x606)

VUE INTÉRIEURE



UTILISEZ LE PAL DE PIQUET A6P00410
POUR L'ESPACEMENT



ÉTAPE 8 - FORT

QTÉ	N° DE PIECE	DESCRIPTION
10	H100391	VIS PFH 8x2 BLK
4	H100797	VIS PWH 8x1 BLK



J01 RAIL DE COMPTOIR - W4L21366
(x1) 1"x2 3/8"x26 7/8" (24x60x682)



J02 RAIL DE COMPTOIR - W4L21367
(x1) 1"x2 3/8"x10 3/4" (24x60x272)

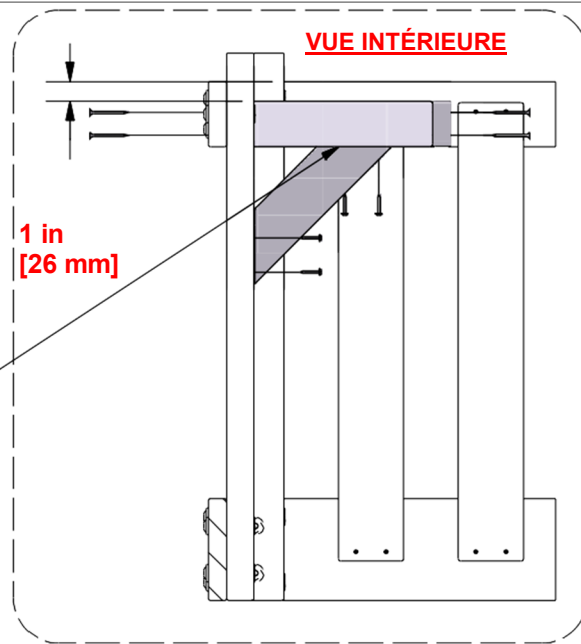


J03 RAIL DE COMPTOIR - W4L21368
(x1) 1"x2 3/8"x10 3/4" (24x60x272)

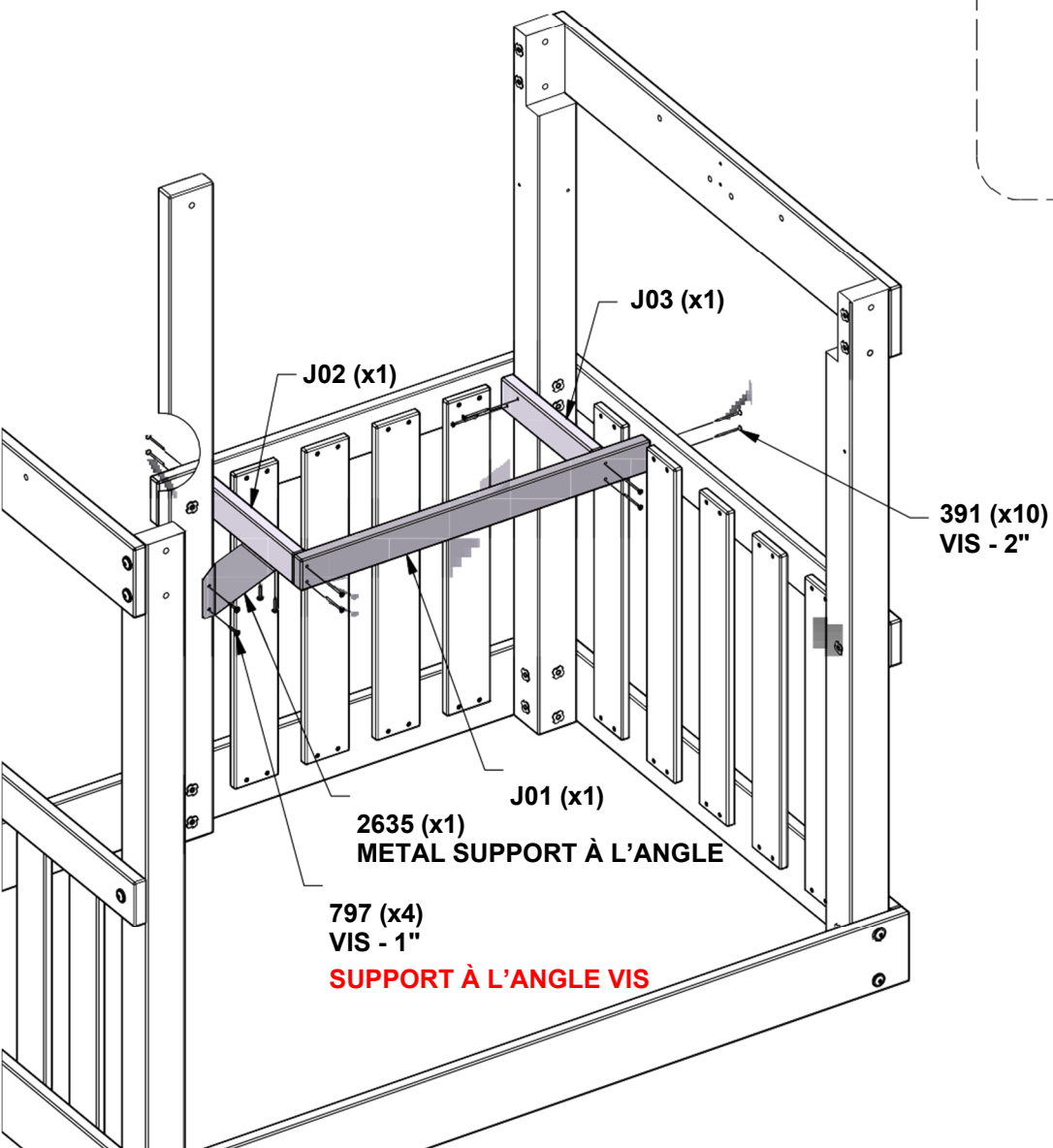


A4M02635
(x1) METAL SUPPORT À L'ANGLE

ALIGNER LES TROUS PILOTES



NOTEZ LES TROUS PILOTES SUR J02 FACE VERS LE BAS



2635 (x1)
METAL SUPPORT À L'ANGLE

797 (x4)
VIS - 1"

SUPPORT À L'ANGLE VIS

391 (x10)
VIS - 2"

ÉTAPE 9 - FORT

QTÉ	N° DE PIECE	DESCRIPTION
11	H100200	VIS PFH 8x1 1/2 BLK



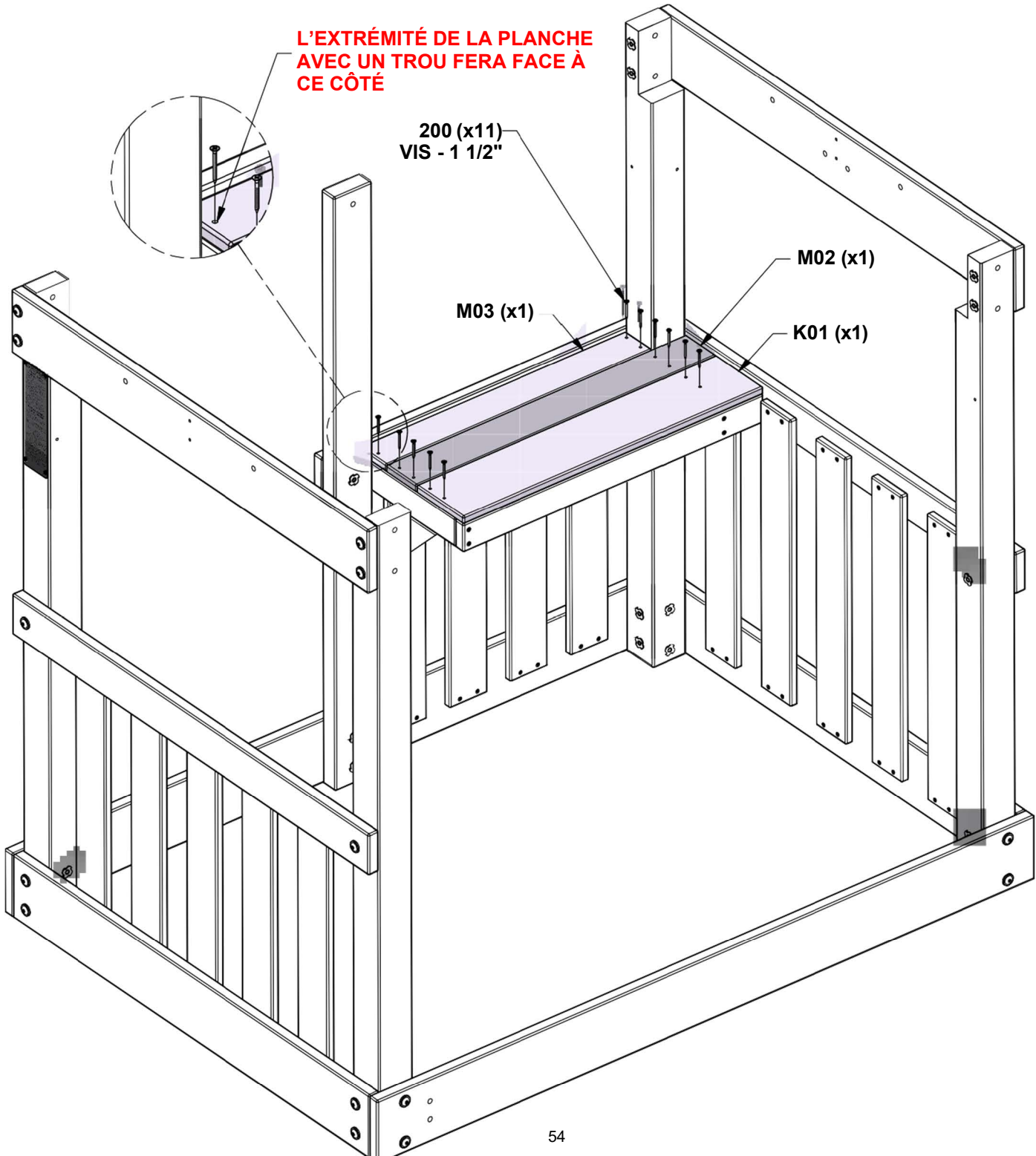
K01 PLANCHE DE COMPTOIR - W4L21372
(x1) 5/8"x5 1/4"x26 7/8" (16x134x682)



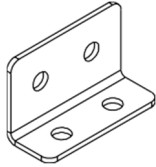
M02 PLANCHE DE COMPTOIR - W4L21370
(x1) 5/8"x3 3/8"x26 7/8" (16x86x682)



M03 PLANCHE DE COMPTOIR - W4L21371
(x1) 5/8"x3"x23 7/8" (16x76x605)

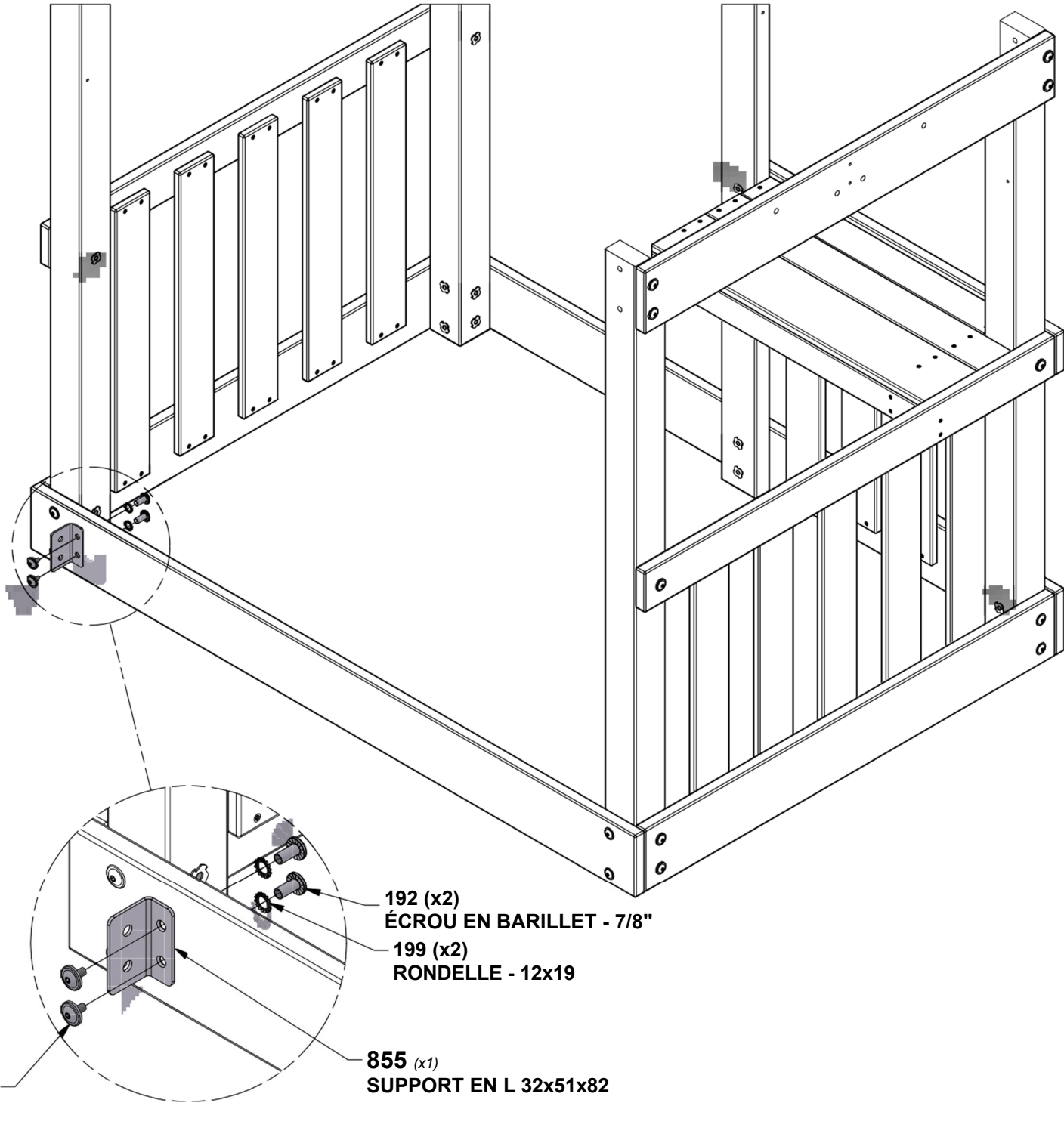


ÉTAPE 10 - FORT



**A4M00855 SUPPORT
(x1) EN L
32x51x82**

QTÉ	N° DE PIECE	DESCRIPTION
2	H100192	ÉCROU EN BARILLET WH 5/16x7/8 BLK
2	H100199	RONDELLE D'ARRET EXT 12x19 BLK
2	H100396	BOULON WH 5/16 1/2 BLK

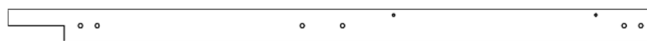


ÉTAPE 11 - FORT

QTÉ	N° DE PIECE	DESCRIPTION
9	H100198	RONDELLE D'ARRET EXT 8x19 BLK
1	H100205	BOULON WH 5/16x2-1/4 BLK
9	H100379	ÉCROU EN T 5/16 BLK
8	H100415	BOULON WH 5/16 3 3/4 BLK



B05 POTEAU - W4L21383
(x1) 3"x3"x60 3/8" (76x76x1532)



B06 POTEAU - W4L21384
(x1) 3"x3"x60 3/8" (76x76x1532)



B07 POTEAU - W4L21385
(x1) 3"x3"x60 3/8" (76x76x1532)



B08 POTEAU - W4L21386
(x1) 3"x3"x60 3/8" (76x76x1532)

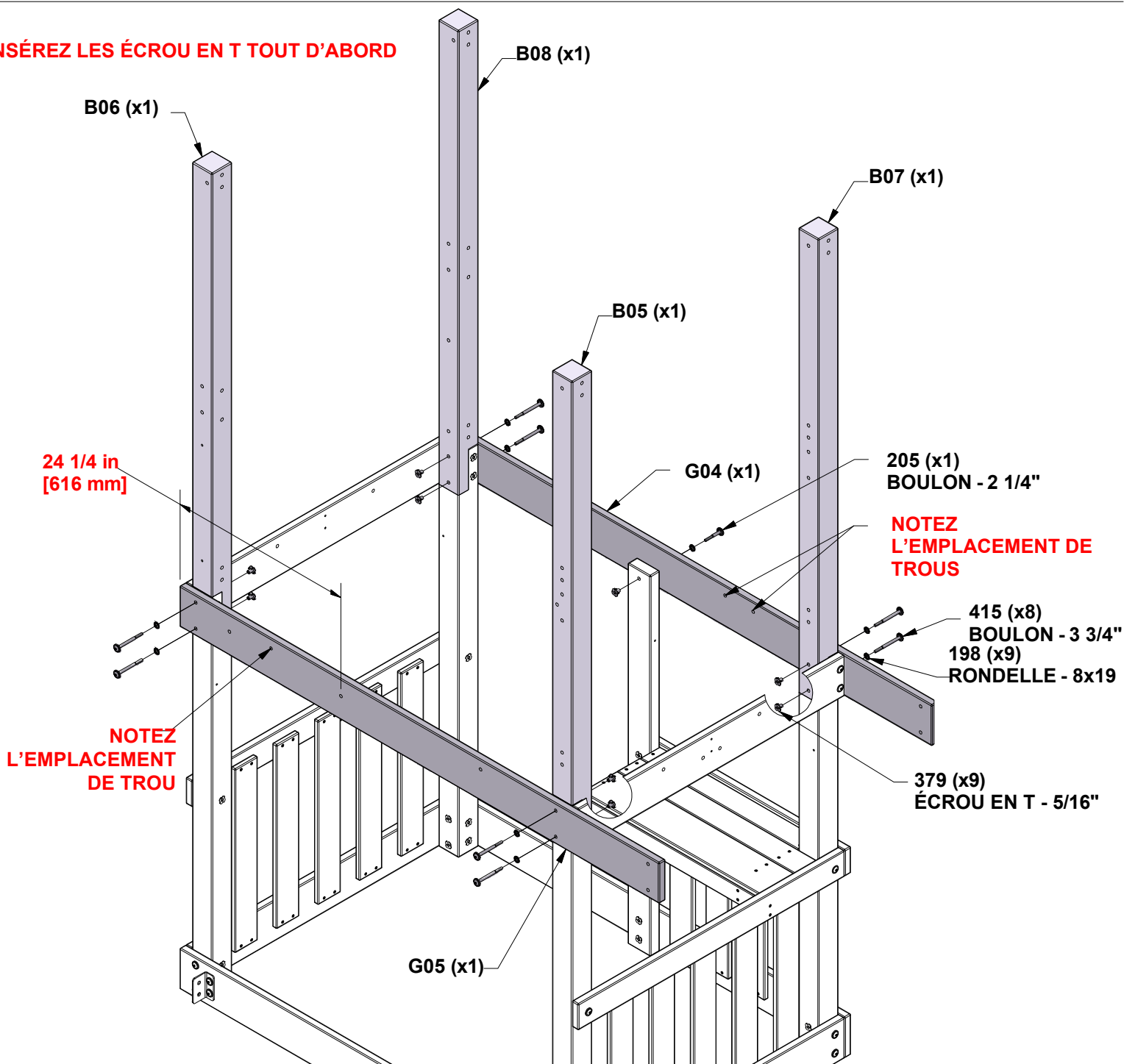


G04 RAIL DE PLANCHER - W4L21373
(x1) 1"x5 1/4"x72" (24x134x1830)



G05 RAIL DE PLANCHER - W4L21374
(x1) 1"x5 1/4"x72" (24x134x1830)

INSÉREZ LES ÉCROU EN T TOUT D'ABORD

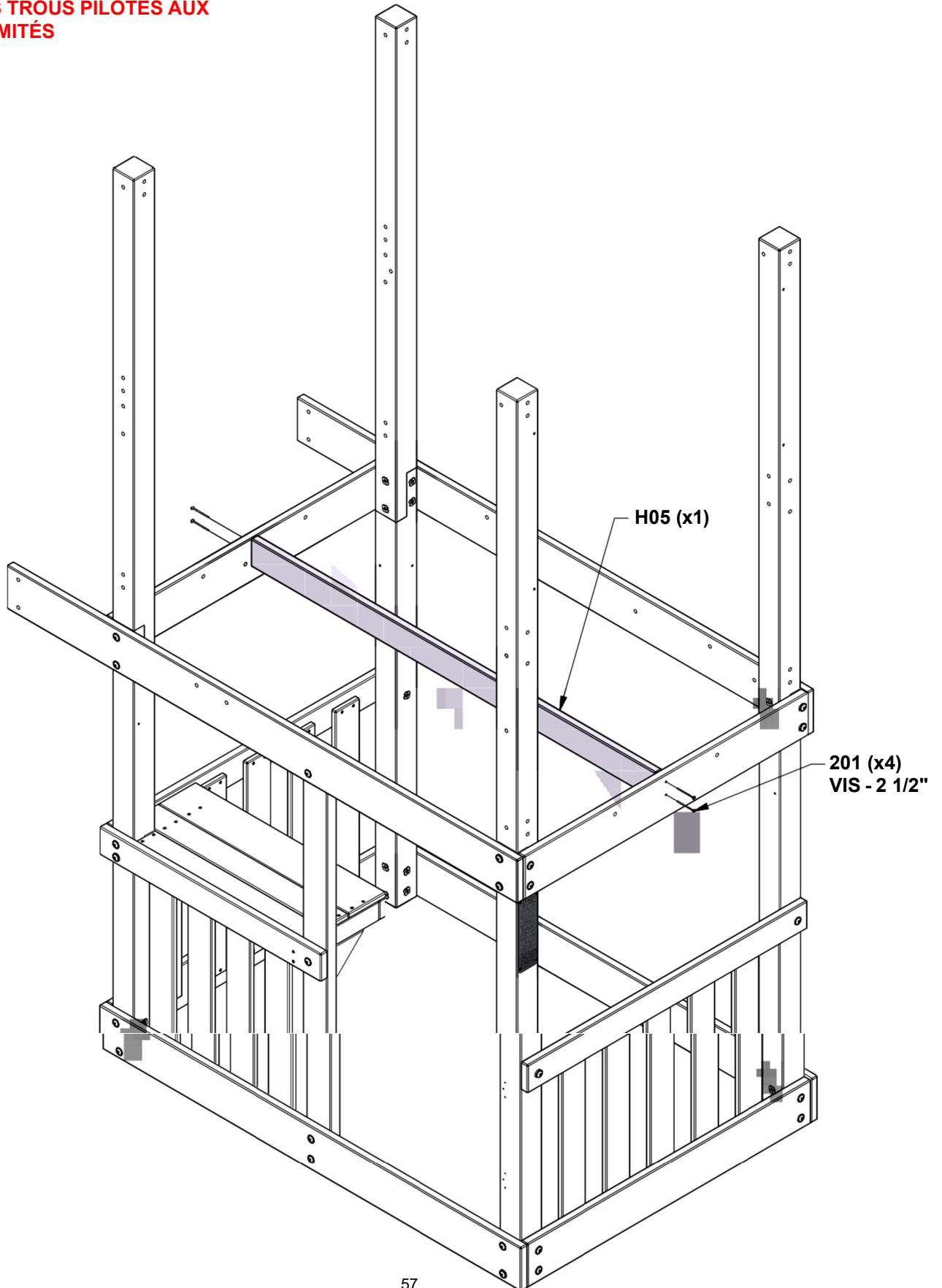


ÉTAPE 12 - FORT

QTÉ	N° DE PIECE	DESCRIPTION
4	H100201	VIS PFH 8x2 1/2 BLK

H05 SOLIVE DE SOL - W4L21377
(x1) 1"x3 3/8"x57 1/8" (24x86x1450)

**ALIGNER LES TROUS PILOTES AUX
DEUX EXTRÉMITÉS**

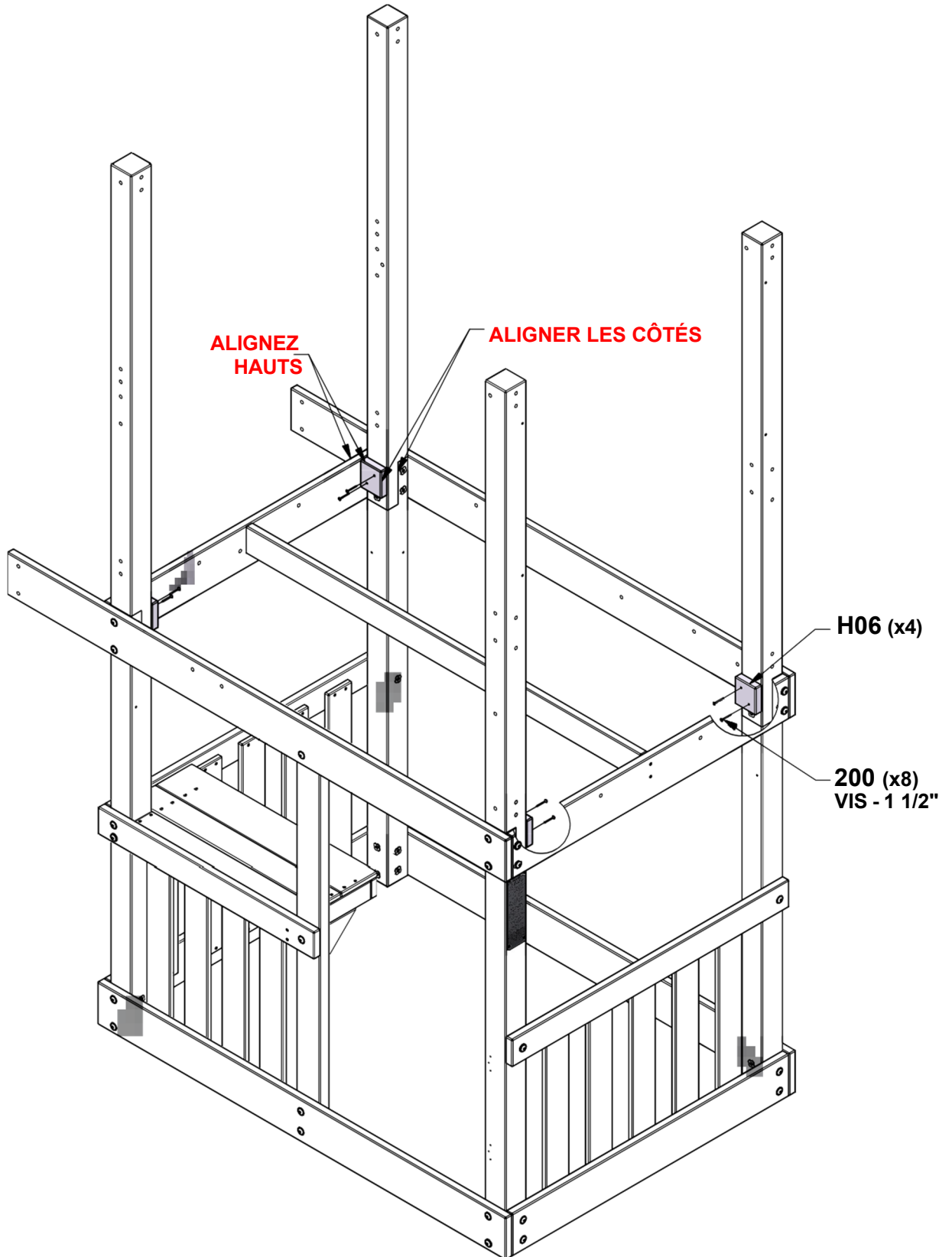


ÉTAPE 13 - FORT

QTÉ	N° DE PIECE	DESCRIPTION
8	H100200	VIS PFH 8x1 1/2 BLK



H06 BILLOT À SOL - W4L21378
(x4) 1"x3"x3 3/8" (24x76x86)



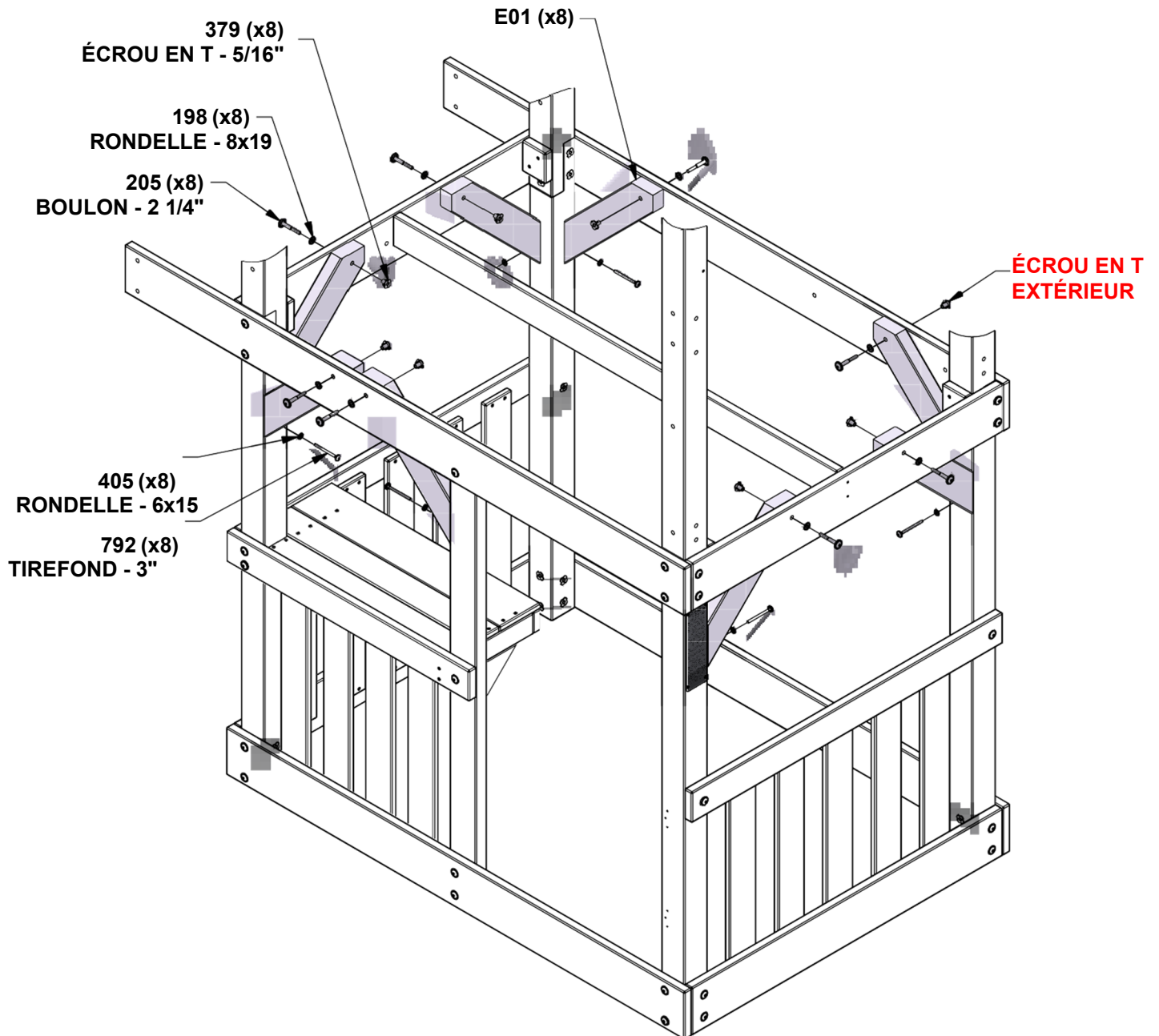
ÉTAPE 14 - FORT



E01 SUPPORT À L'ANGLE - W4L21379
(x8) 1 7/16"x3 3/8"x17 1/2" (36x86x444)

QTÉ	N° DE PIECE	DESCRIPTION
8	H100198	RONDELLE D'ARRET EXT 8x19 BLK
8	H100205	BOULON WH 5/16x2 1/4 BLK
8	H100379	ÉCROU EN T 5/16 BLK
8	H100405	RONDELLE D'ARRET EXT 6x15 BLK
8	H100792	TIREFOND WH 1/4x3 BLK

INSÉREZ LES ÉCROU EN T TOUT D'ABORD

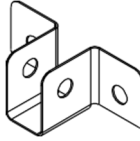


ÉTAPE 15 - FORT

QTÉ	N° DE PIECE	DESCRIPTION
2	H100379	ÉCROU EN T 5/16 BLK
2	H100468	BOULON WH 5/16x1 BLK
1	H100469	ÉCROU EN BARILLET WH 5/16x5/8 BLK
1	H100663	BOULON WH 5/16 3/4 BLK

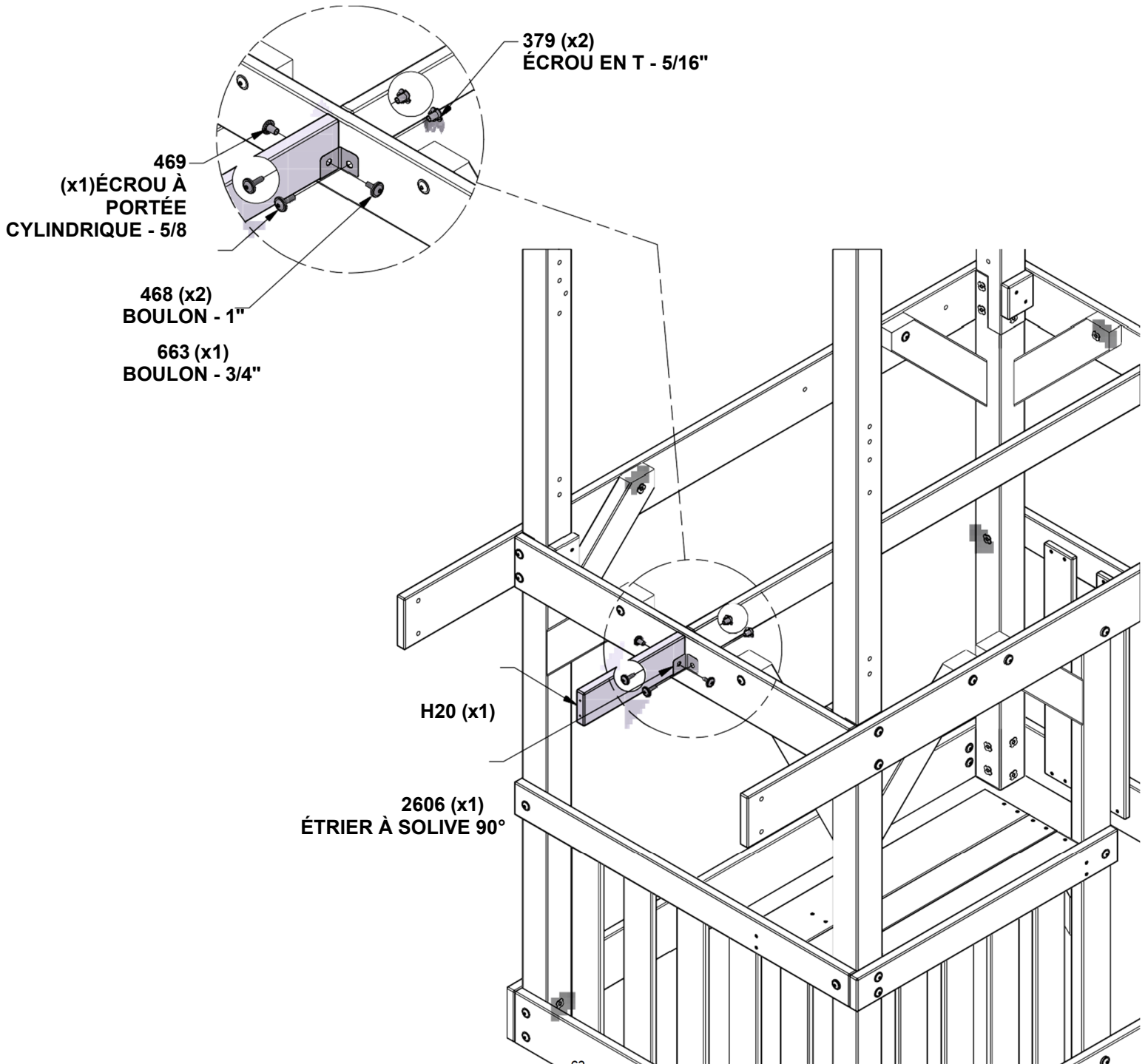


H20 SOLIVE DE SOL - W4L21407
(x1) 1"x3 3/8"x12 1/8" (24x86x308)



A4M02606
(x1) ÉTRIER À SOLIVE 90°

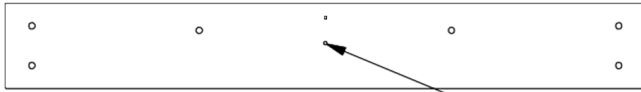
INSÉREZ LES ÉCROU EN T TOUT D'ABORD



ÉTAPE 16 - FORT



E06 MONTANT - W4L21417
(x2) 1 3/8"x3 3/8"x36 1/4" (36x86x922)

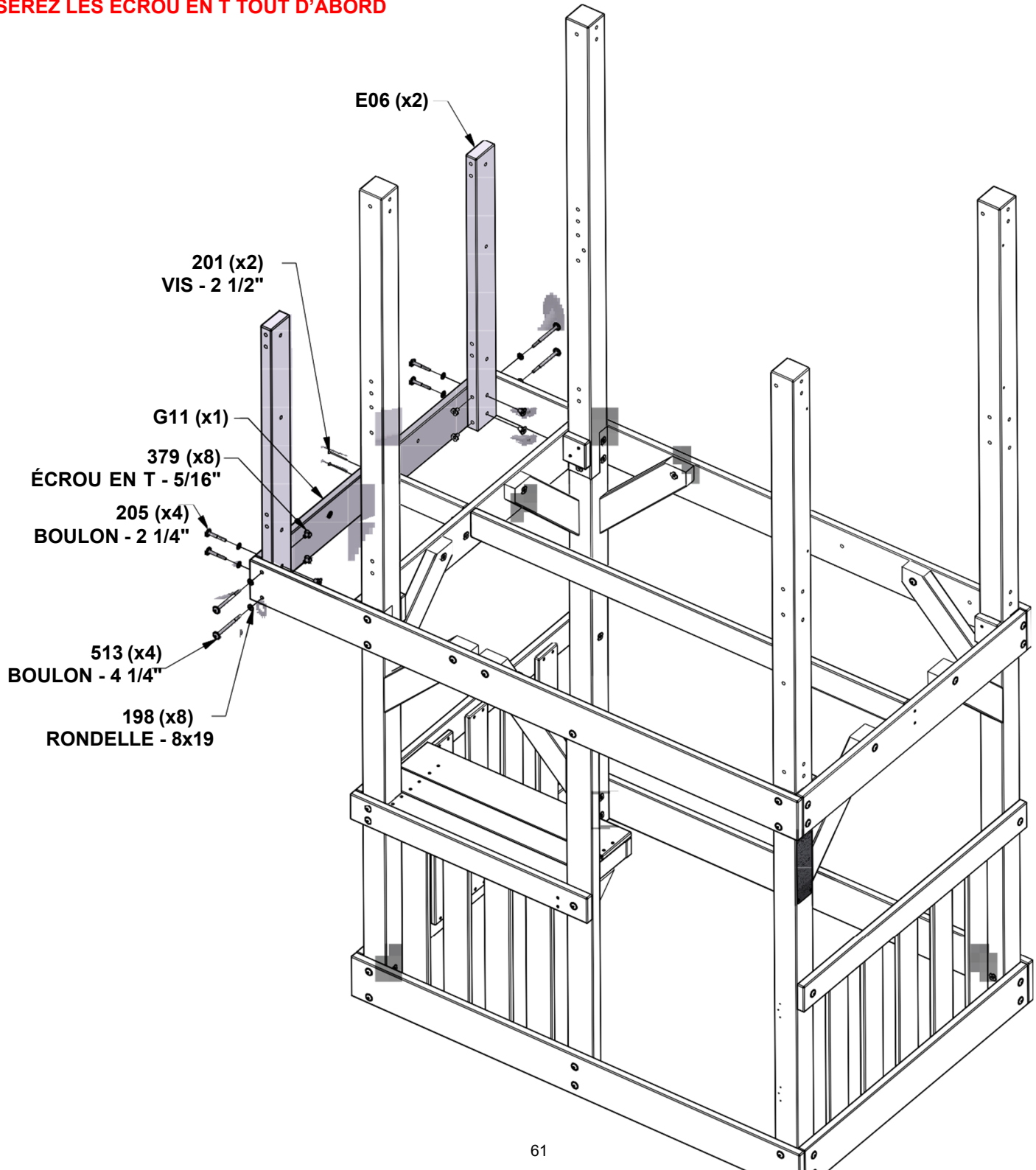


G11 RAIL DE PLANCHER - W4L21394
(x1) 1"x5 1/4"x40" (24x134x1017)

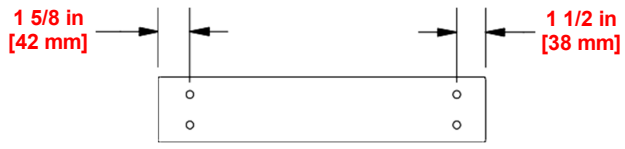
TROUS VERS LE HAUT LORS DE L'INSTALLATION

QTÉ	N° DE PIECE	DESCRIPTION
8	H100198	RONDELLE D'ARRET EXT 8x19 BLK
2	H100201	VIS PFH 8x2-1/2 BLK
4	H100205	BOULON WH 5/16x2-1/4 BLK
8	H100379	ÉCROU EN T 5/16 BLK
4	H100513	BOULON WH 5/16x4 1/4 BLK

INSÉREZ LES ÉCROU EN T TOUT D'ABORD



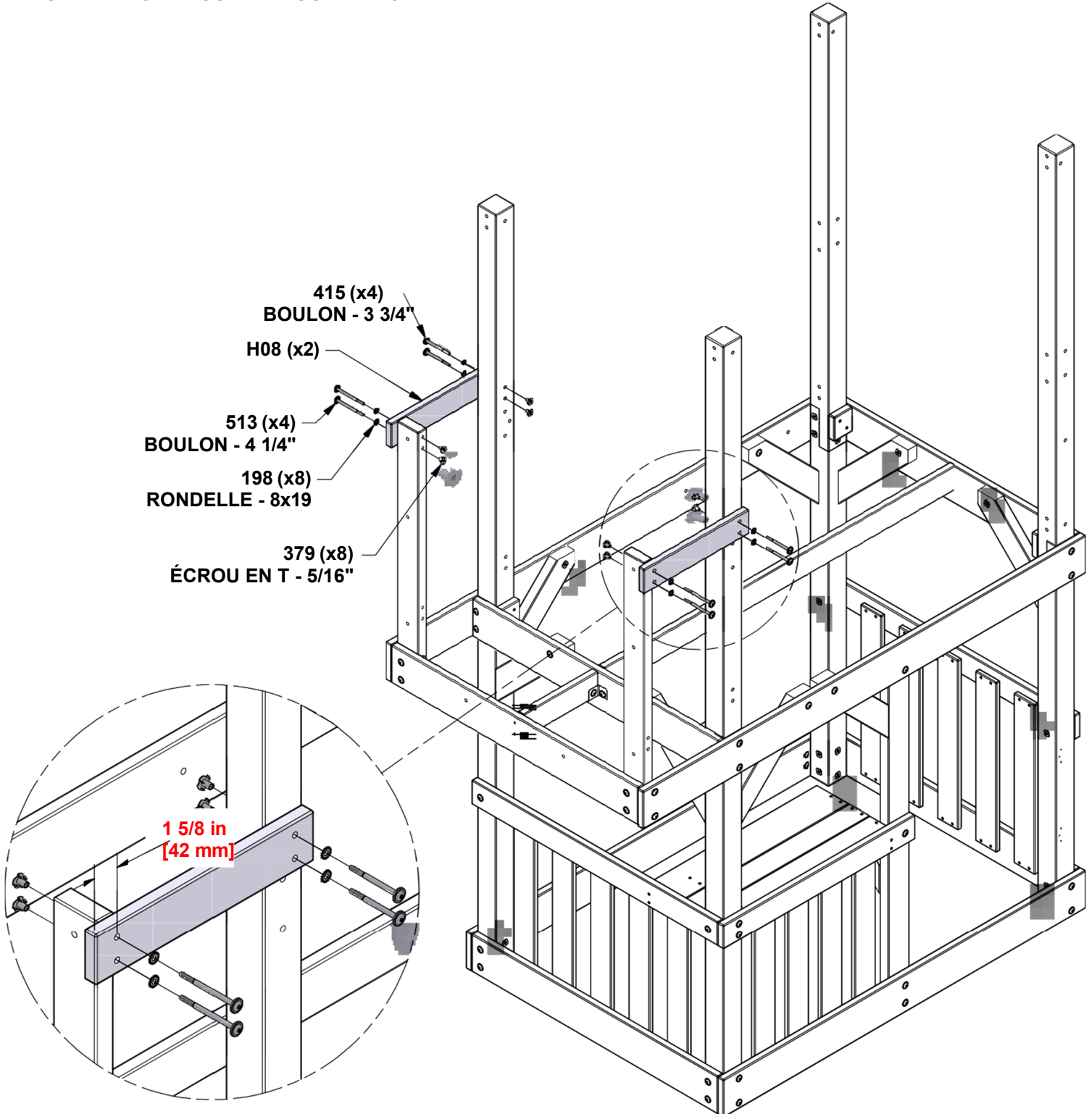
ÉTAPE 17 - FORT



H08 RAIL MURAL - W4L21387
(x2) 1"x3 3/8"x17" (24x86x432)

QTÉ	N° DE PIECE	DESCRIPTION
8	H100198	RONDELLE D'ARRET EXT 8x19 BLK
8	H100379	ÉCROU EN T 5/16 BLK
4	H100415	BOULON WH 5/16x3 3/4 BLK
4	H100513	BOULON WH 5/16x4 1/4 BLK

INSÉREZ LES ÉCROU EN T TOUT D'ABORD



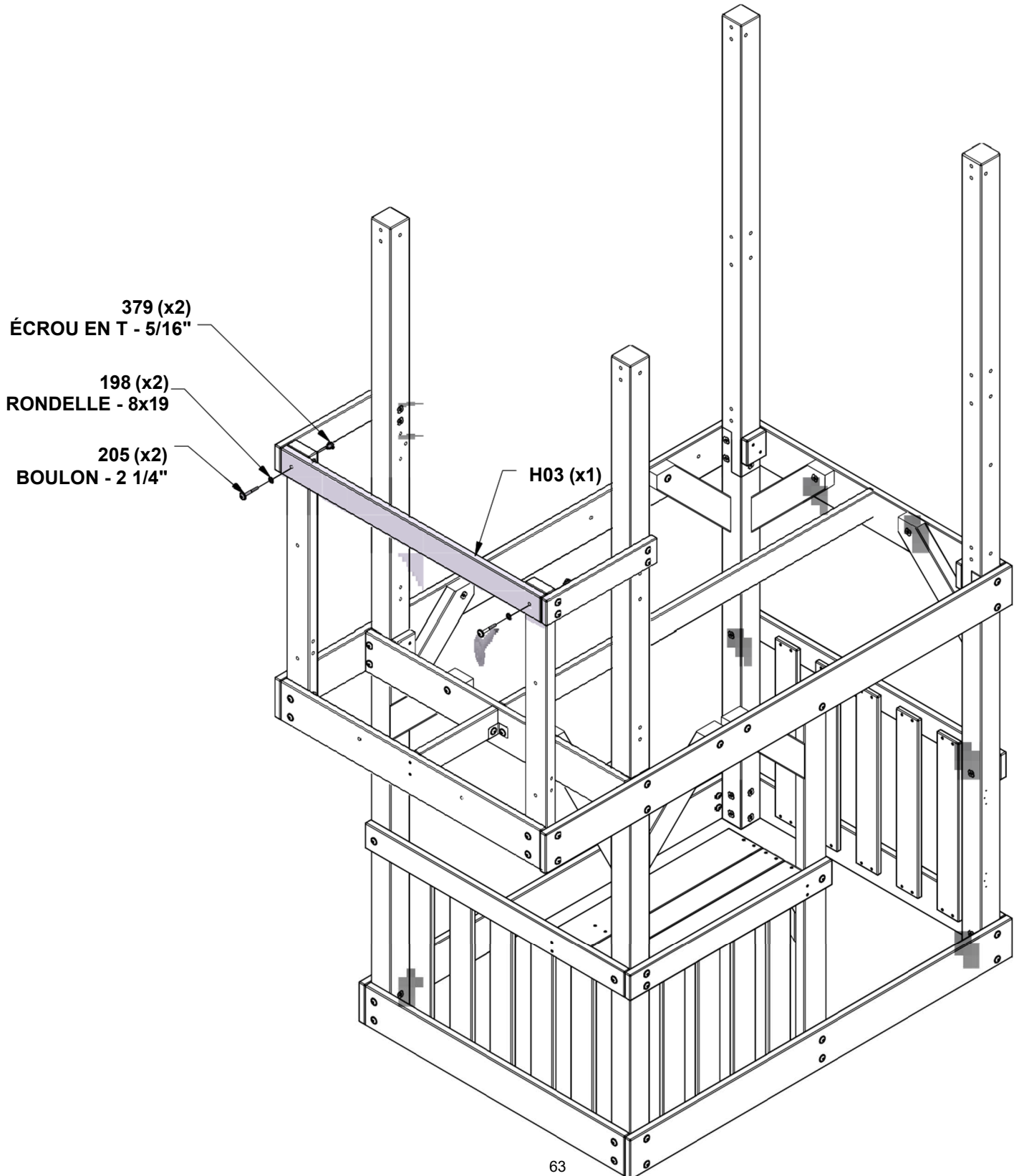
ÉTAPE 18 - FORT

QTÉ	N° DE PIÈCE	DESCRIPTION
2	H100198	RONDELLE D'ARRET EXT 8x19 BLK
2	H100205	BOULON WH 5/16x2-1/4 BLK
2	H100379	ÉCROU EN T 5/16 BLK



H03 TOBOGGAN RAIL - W4L21355
(x1) 1"x3 3/8"x40" (24x86x1017)

INSÉREZ LES ÉCROU EN T TOUT D'ABORD



ÉTAPE 19 - FORT

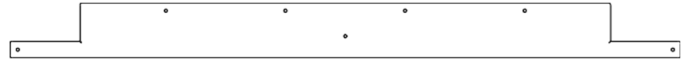
QTÉ	N° DE PIECE	DESCRIPTION
27	H100200	VIS PFH 8x1-1/2 BLK



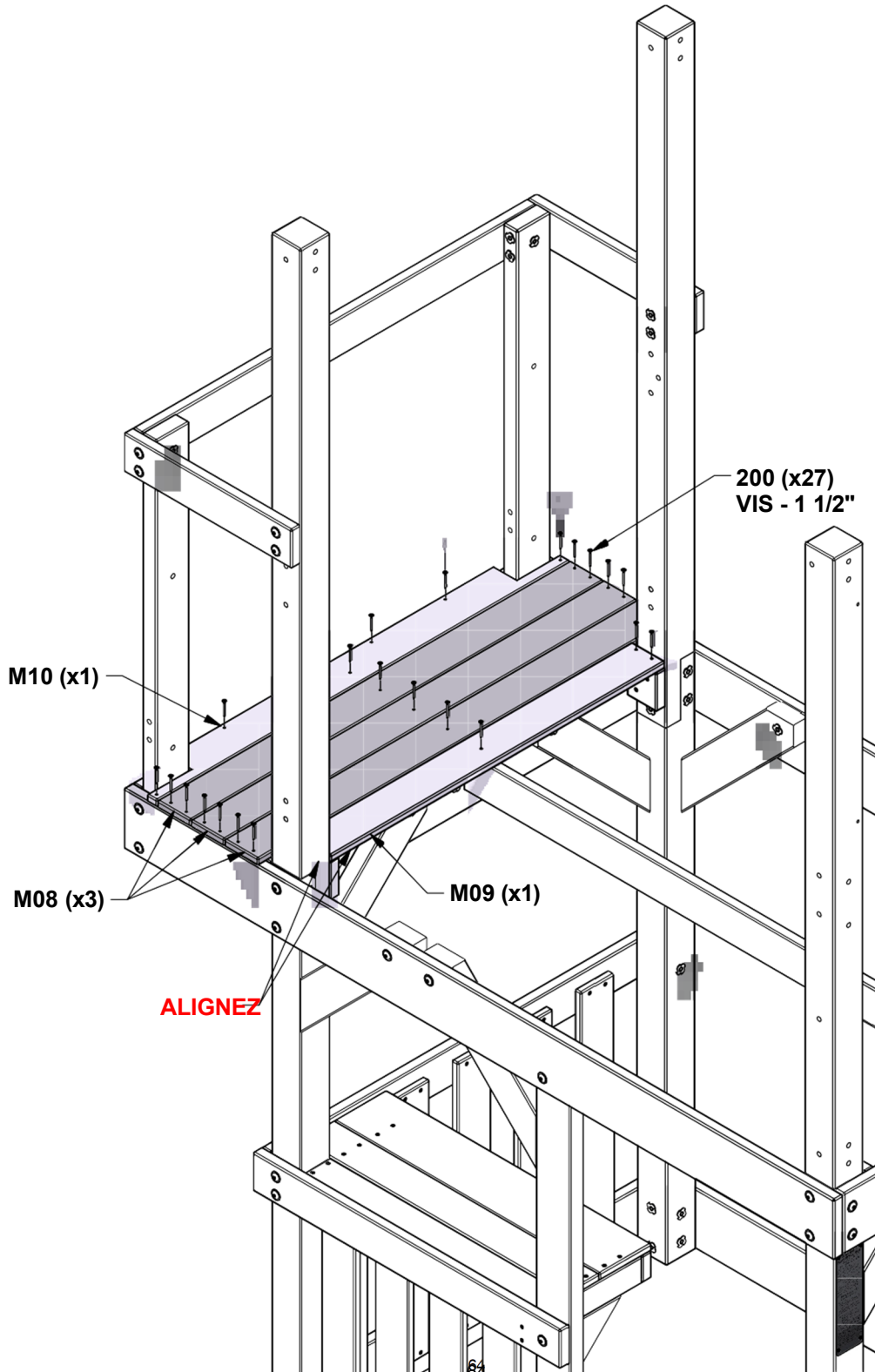
M08 PLANCHER - W4L21398
(x3) 5/8"x3 3/8"x41 7/8" (16x86x1065)



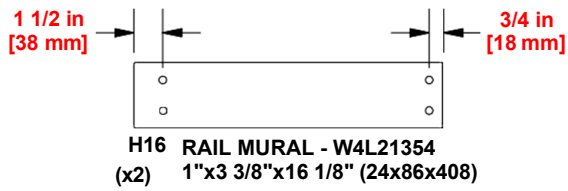
M09 PLANCHER - W4L21400
(x1) 5/8"x3 3/8"x34" (16x86x863)



M10 PLANCHER - W4L21396
(x1) 5/8"x3 3/8"x41 7/8" (16x86x1065)

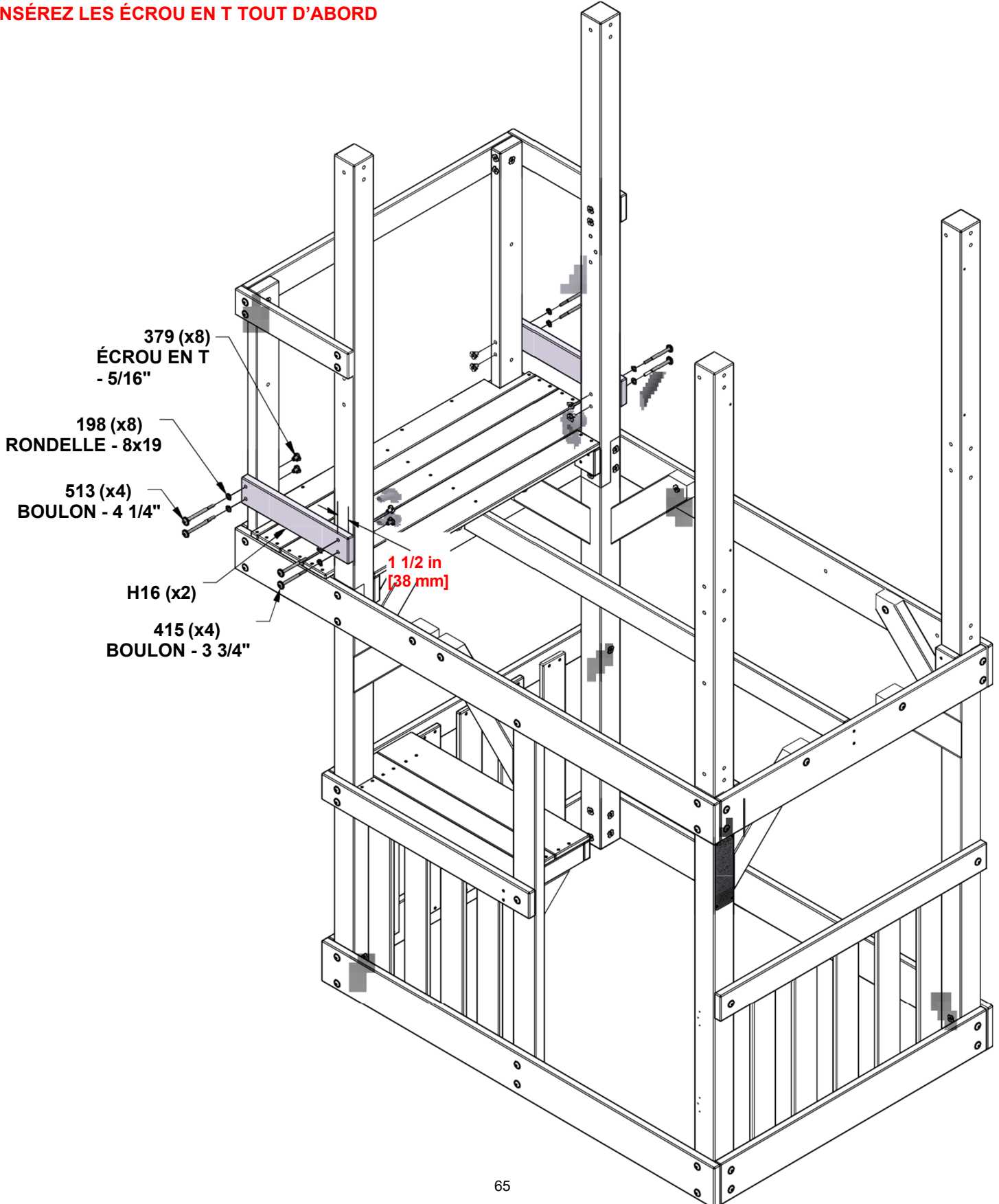


ÉTAPE 20 - FORT



QTÉ	N° DE PIÈCE	DESCRIPTION
8	H100198	RONDELLE D'ARRÊT EXT 8x19 BLK
8	H100379	ÉCROU EN T 5/16 BLK
4	H100415	BOULON WH 5/16x3 3/4 BLK
4	H100513	BOULON WH 5/16x4 1/4 BLK

INSÉREZ LES ÉCROU EN T TOUT D'ABORD



ÉTAPE 21 - FORT

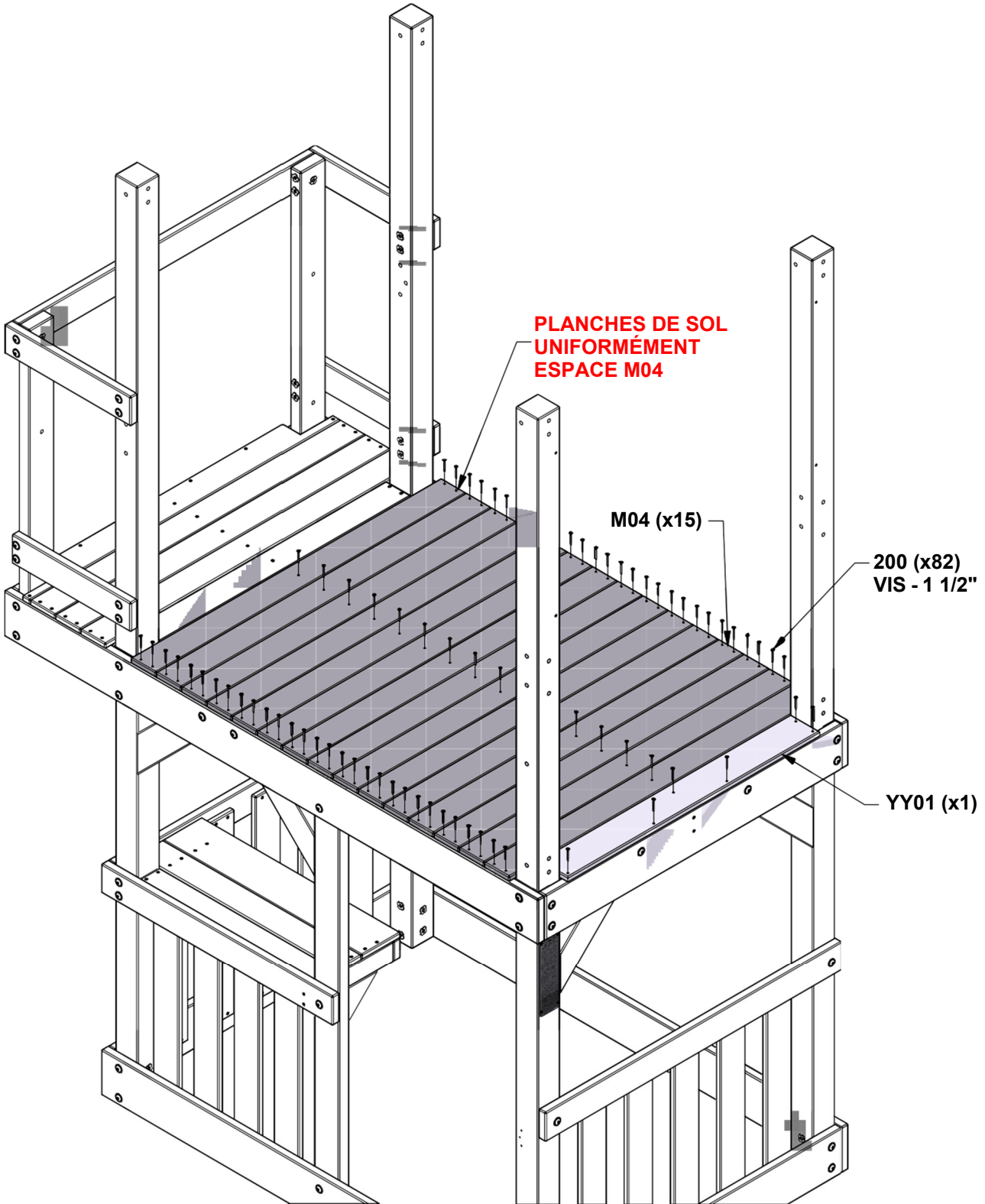
QTÉ	N° DE PIECE	DESCRIPTION
82	H100200	VIS PFH 8x1-1/2 BLK



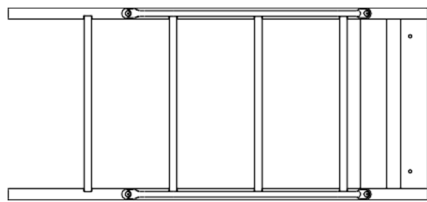
M04 PLANCHER - W4L21381
(x15) 5/8"x3 3/8"x41 7/8" (16x86x1065)



Y01 PLANCHER - W4L21380
(x1) 5/8"x3 7/8"x34" (16x100x864)



ÉTAPE 22 - FORT



(x1) ÉCHELLE ASSEMBLAGE



G13 PLANCHE DE SOL - W4L21349
(x1) 1"x5 1/4"x24 3/8" (24x134x618)

QTÉ	N° DE PIÈCE	DESCRIPTION
2	H100192	ÉCROU EN BARILLET WH 5/16x7/8 BLK
1	H100194	BOULON WH 5/16x2-1/2 BLK
2	H100198	RONDELLE D'ARRÊT EXT 8x19 BLK
2	H100199	RONDELLE D'ARRÊT EXT 12x19 BLK
2	H100378	BOULON WH 5/16x1 3/4 BLK
3	H100379	ÉCROU EN T 5/16 BLK
2	H100396	BOULON WH 5/16x1/2 BLK

INSÉREZ LES ÉCROU EN T TOUT D'ABORD

379 (x2)
ÉCROU EN T
- 5/16"

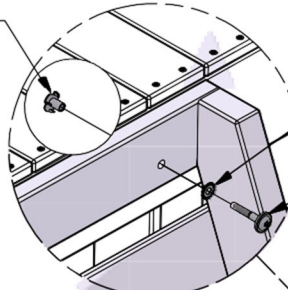
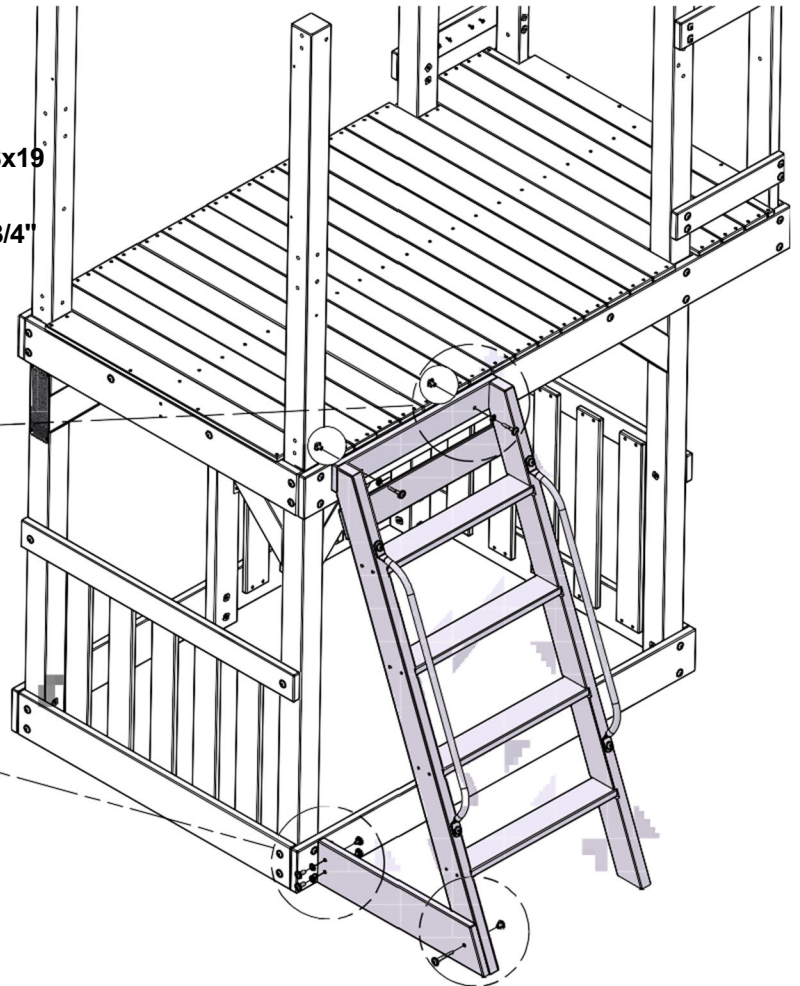


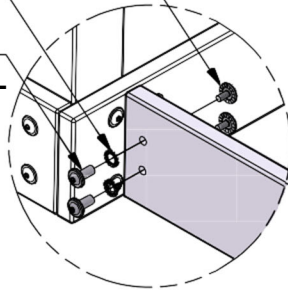
FIG. 'A'

198 (x2)
RONDELLE - 8x19
378 (x2)
BOULON - 1 3/4"



396 (x2)
BOULON - 1/2"

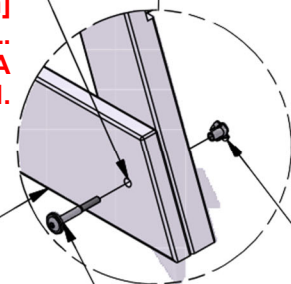
199 (x2)
RONDELLE - 12x19
192 (x2)
ÉCROU EN BARILLET -
7/8"



ÉCROU EN T
FIG. 'A'

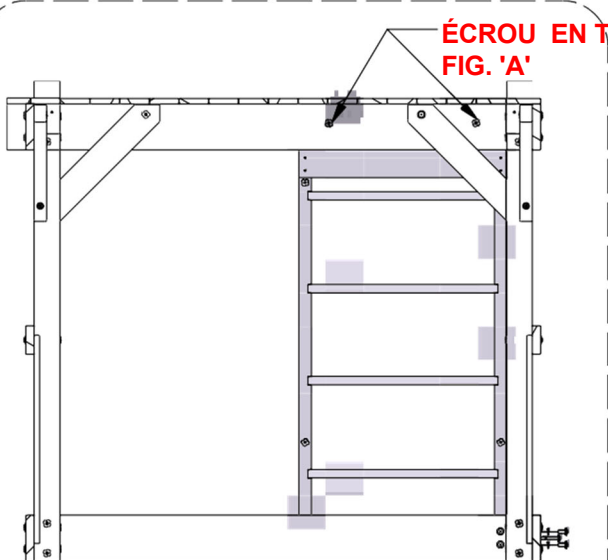
EN UTILISANT G13 COMME
GABARIT, PERCER UN TROU
de 3/8" [10mm]
POUR LE MATÉRIEL.
SERRER SEULEMENT À LA
MAIN.

G13 (x1)



379 (x1)
ÉCROU EN T -
5/16"

194 (x1)
BOULON - 2 1/2"



VUE INTÉRIEURE

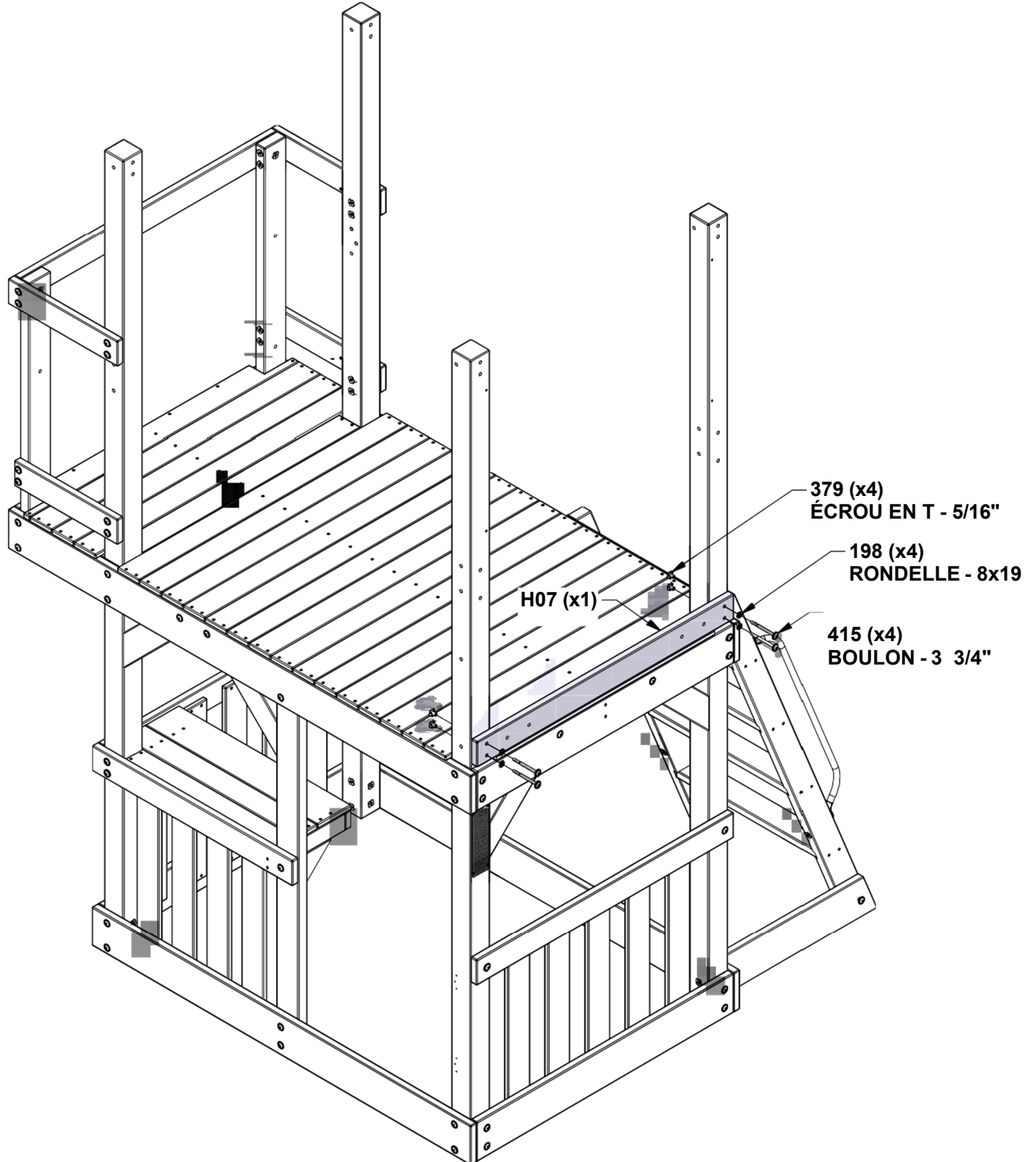
ÉTAPE 23 - FORT

QTÉ	N° DE PIECE	DESCRIPTION
4	H100198	RONDELLE D'ARRET EXT 8x19 BLK
4	H100379	ÉCROU EN T 5/16 BLK
4	H100415	BOULON WH 5/16 3 3/4 BLK



H07 RAIL MURAL - W4L21382
(x1) 1"x3 3/8"x40" (24x86x1017)

INSÉREZ LES ÉCROU EN T TOUT D'ABORD



ÉTAPE 24 - FORT

HAUT



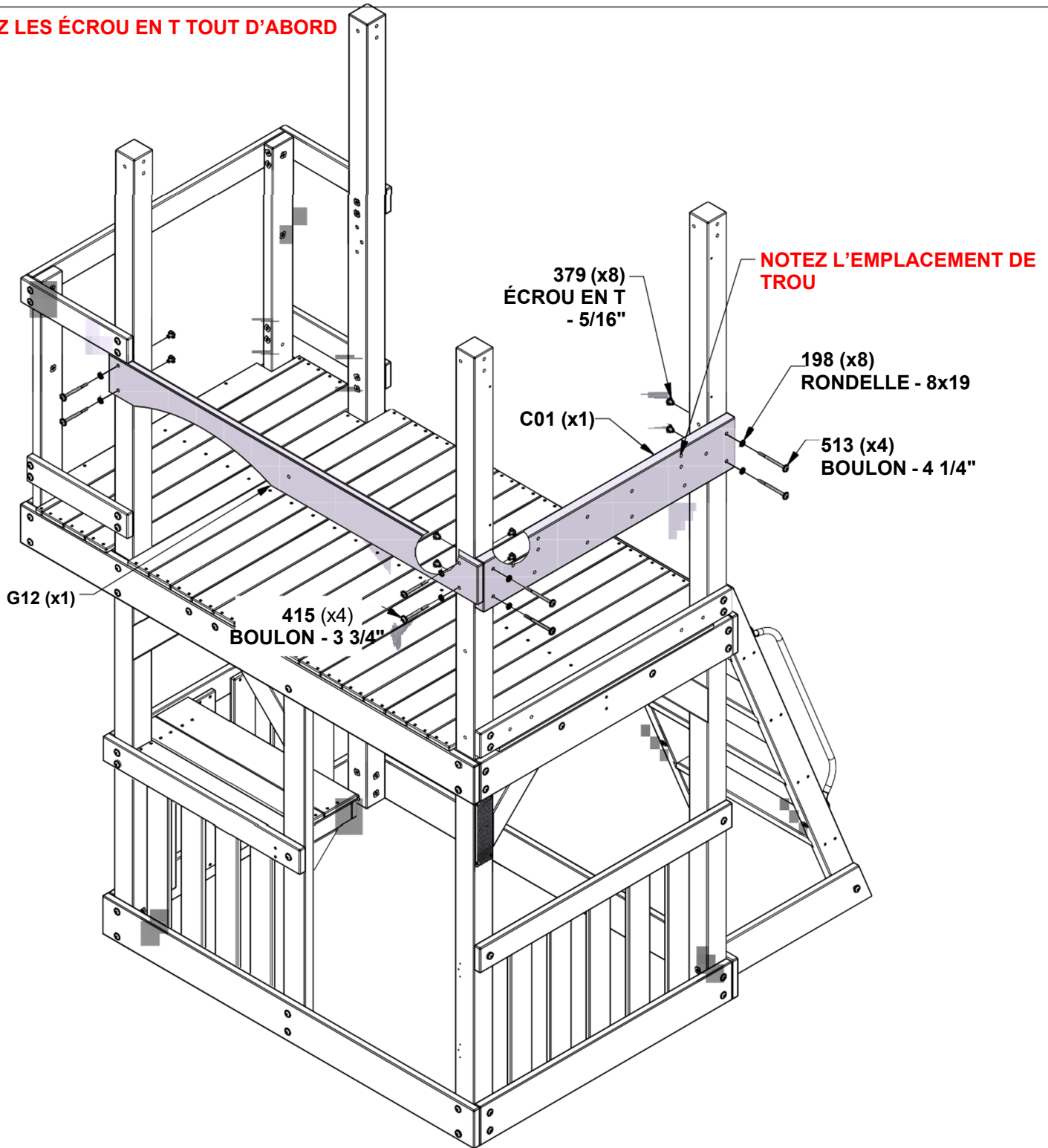
C01 RAIL DE POUTRE PIVOTANTE SUPÉRIEUR - W4L21390
(x1) 1 3/8"x6 3/4"x40" (36x172x1017)



G12 RAIL ARQUÉ AVANT - W4L21388
(x1) 1"x5 1/4"x58 1/2" (24x134x1486)

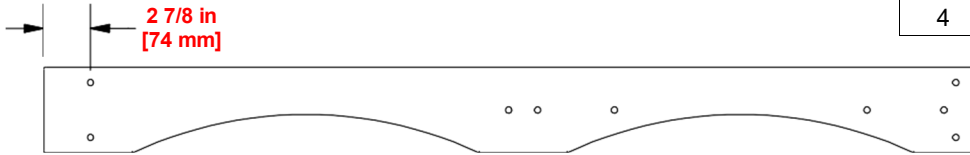
QTÉ	N° DE PIECE	DESCRIPTION
8	H100198	RONDELLE D'ARRET EXT 8x19 BLK
8	H100379	ÉCROU EN T 5/16 BLK
4	H100415	BOULON WH 5/16x3 3/4 BLK
4	H100513	BOULON WH 5/16 4 1/4 BLK

INSÉREZ LES ÉCROU EN T TOUT D'ABORD



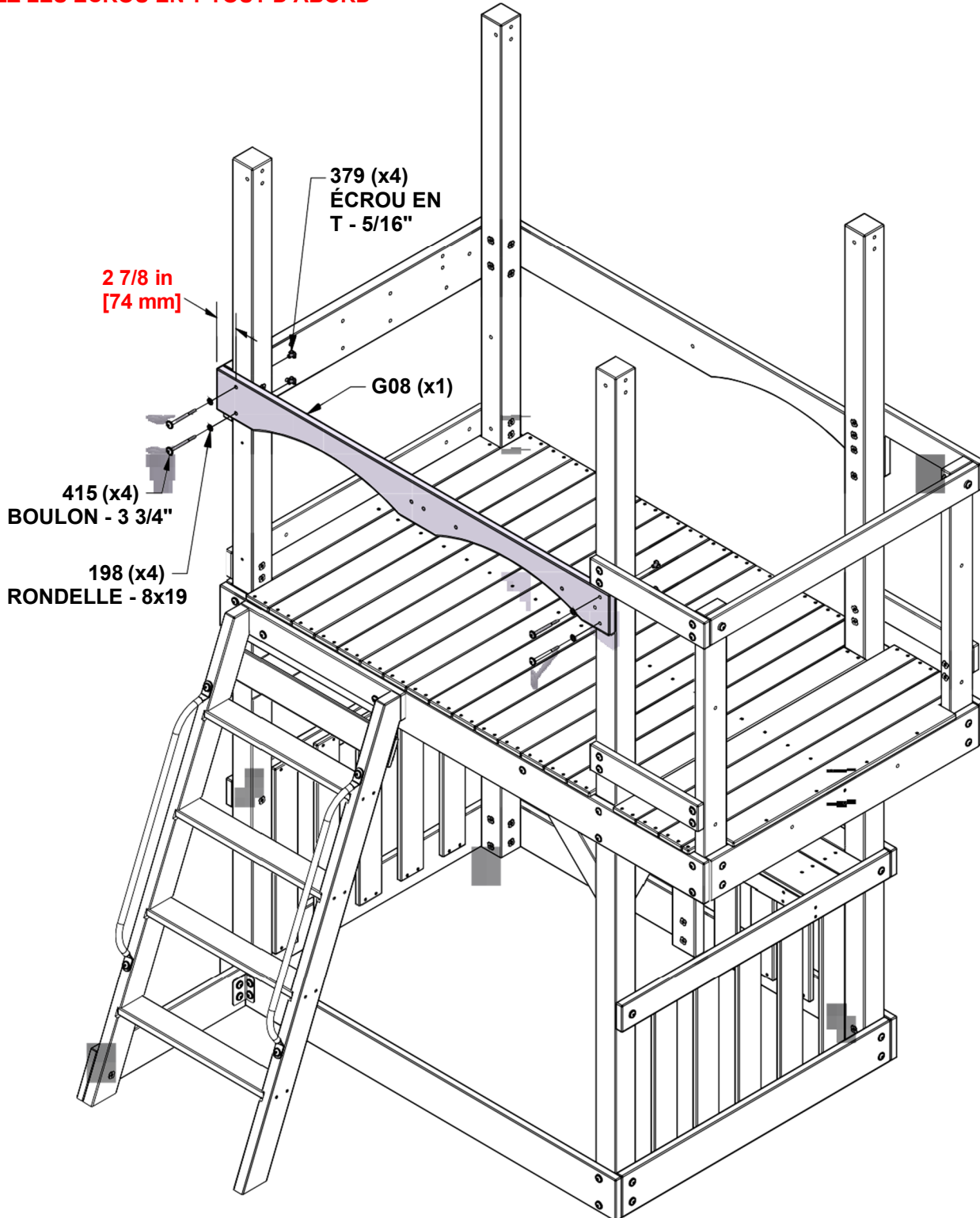
ÉTAPE 25 - FORT

QTÉ	N° DE PIECE	DESCRIPTION
4	H100198	RONDELLE D'ARRET EXT 8x19 BLK
4	H100379	ÉCROU EN T 5/16 BLK
4	H100415	BOULON WH 5/16x3 3/4 BLK



G08 RAIL ARQUÉ ARRIÈRE - W4L21389
(x1) 1"x5 1/4"x58 1/2" (24x134x1486)

INSÉREZ LES ÉCROU EN T TOUT D'ABORD

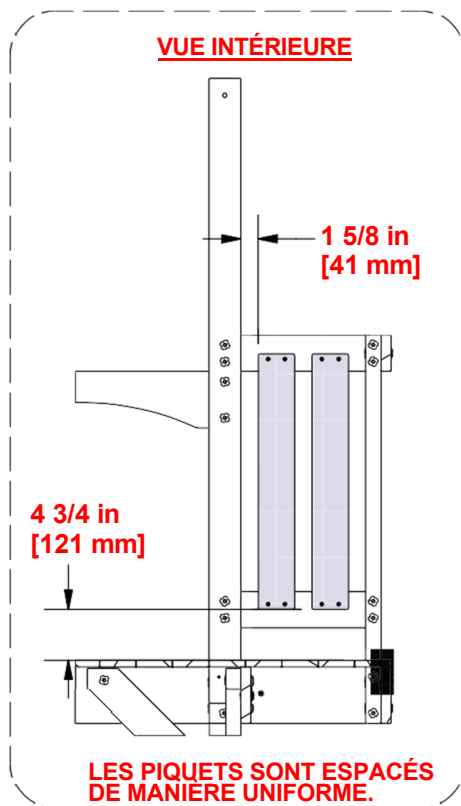
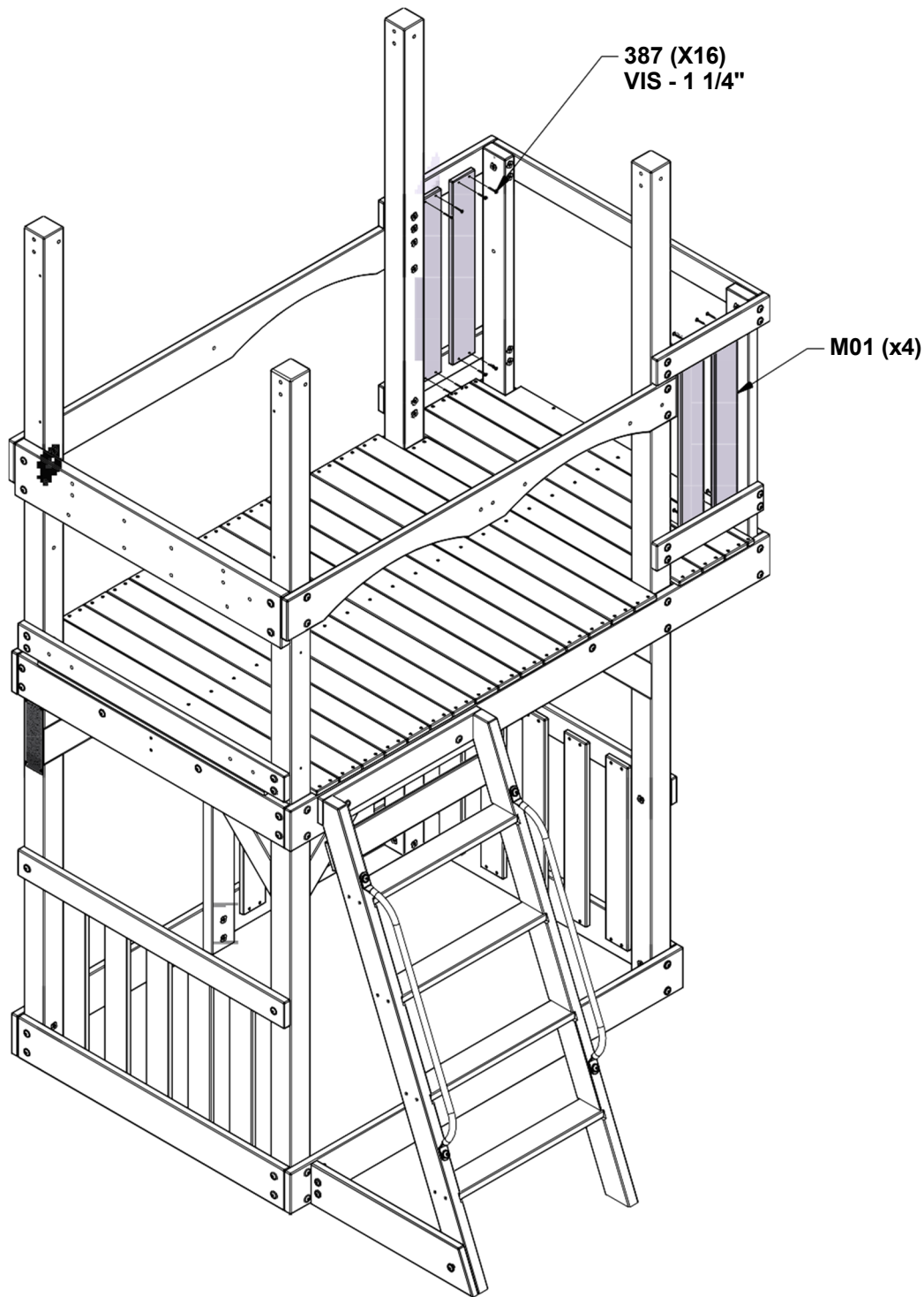


ÉTAPE 26 - FORT

QTÉ	N° DE PIECE	DESCRIPTION
16	H100387	VIS PFH 8x1 1/4 BLK

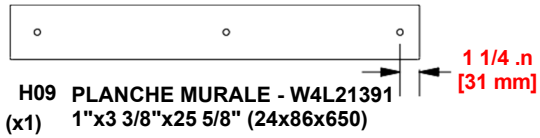


M01 PIQUET - W4L21369
(x4) 5/8"x3 3/8"x23 7/8" (16x86x606)

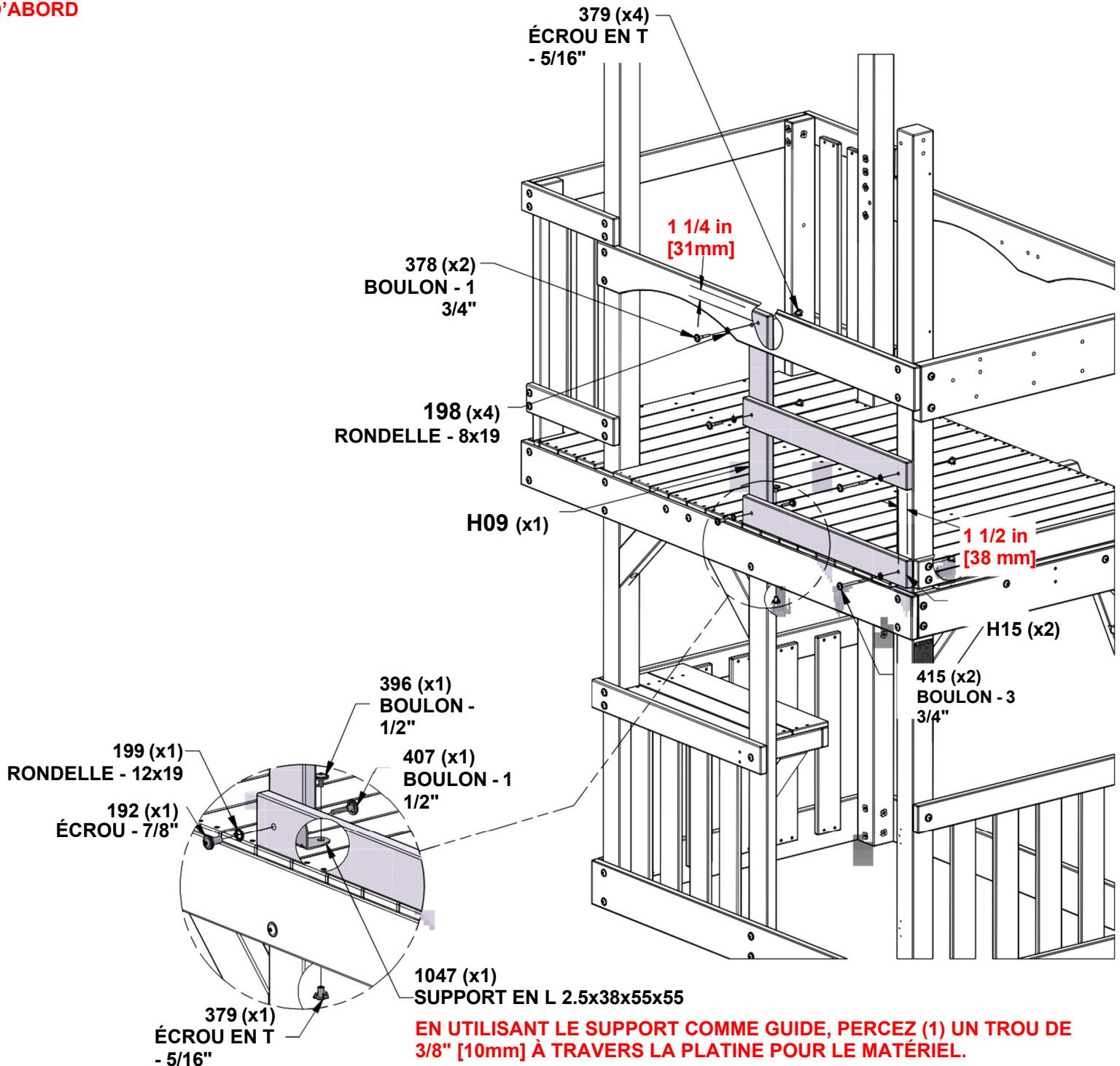


ÉTAPE 27 - FORT

QTÉ	N° DE PIECE	DESCRIPTION
1	H100192	ÉCROU EN BARILLET WH 5/16x7/8 BLK
4	H100198	RONDELLE D'ARRET EXT 8x19 BLK
1	H100199	RONDELLE D'ARRET EXT 12x19 BLK
2	H100378	BOULON WH 5/16x1 3/4 BLK
5	H100379	ÉCROU EN T 5/16 BLK
1	H100396	BOULON WH 5/16x1/2 BLK
1	H100407	BOULON WH 5/16x1 1/2 BLK
2	H100415	BOULON WH 5/16 3 3/4 BLK



INSÉREZ LES ÉCROU EN T TOUT D'ABORD



ÉTAPE 28 - FORT



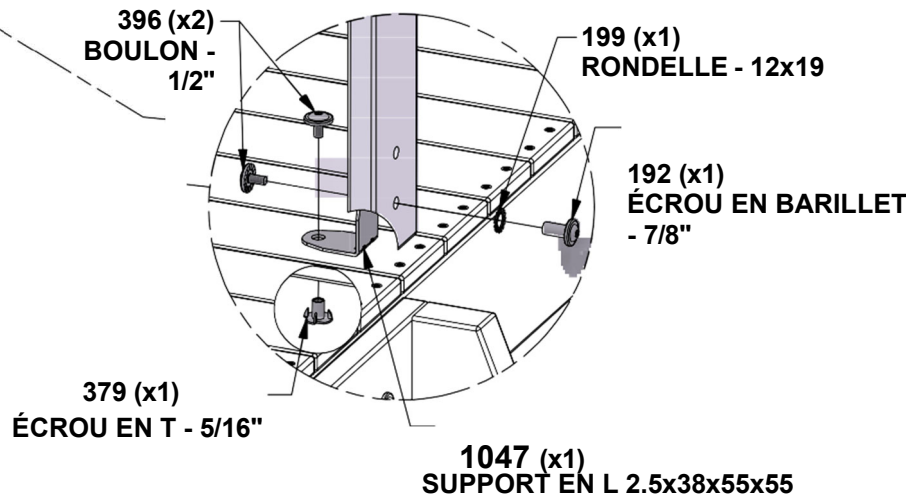
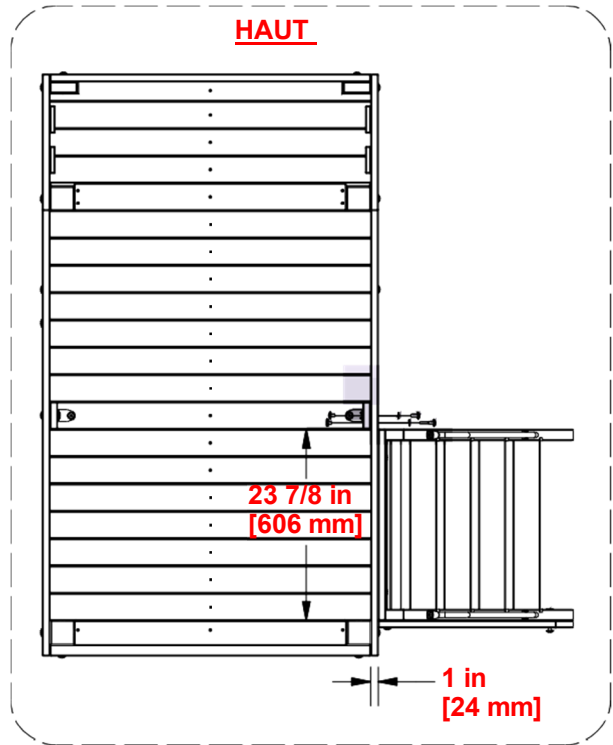
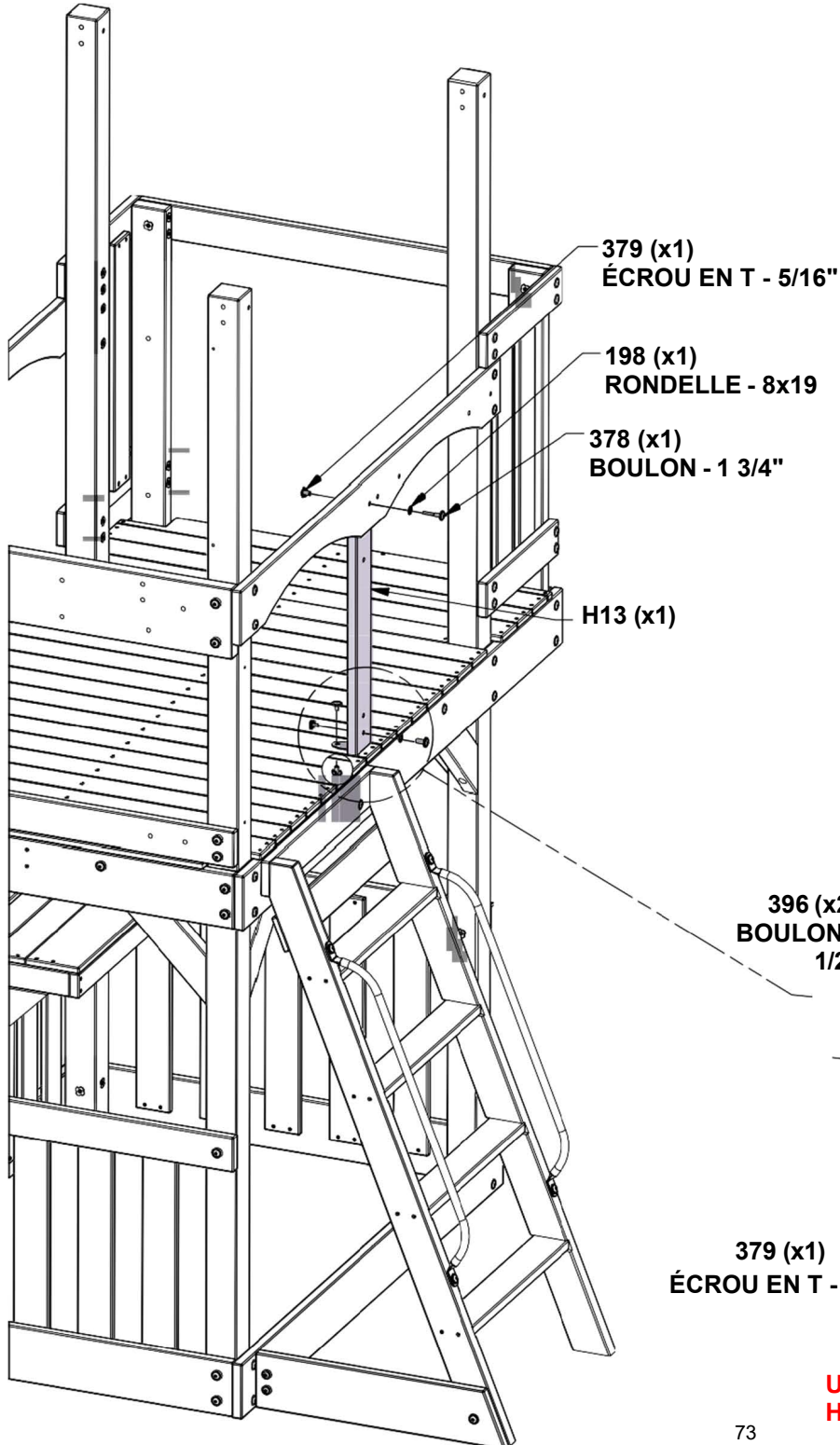
H13 PLANCHE MURALE -
(x1) W4L21397 1"x3 3/8"x25 5/8"
(24x86x650)



A4M01047 SUPPORT
(x1) EN L
2.5x38x55x55

QTÉ	N° DE PIECE	DESCRIPTION
1	H100378	BOULON WH 5/16x1 3/4 BLK
1	H100198	RONDELLE D'ARRET EXT 8x19 BLK
2	H100379	ÉCROU EN T 5/16 BLK
2	H100396	BOULON WH 5/16x1/2 BLK
1	H100199	RONDELLE D'ARRET EXT 12x19 BLK
1	H100192	ÉCROU EN BARILLET WH

INSÉREZ LES ÉCROU EN T TOUT D'ABORD



USING BRACKET AS A GUIDE, DRILL (1) 3/8" [10mm] HOLE THROUGH DECK FOR HARDWARE.

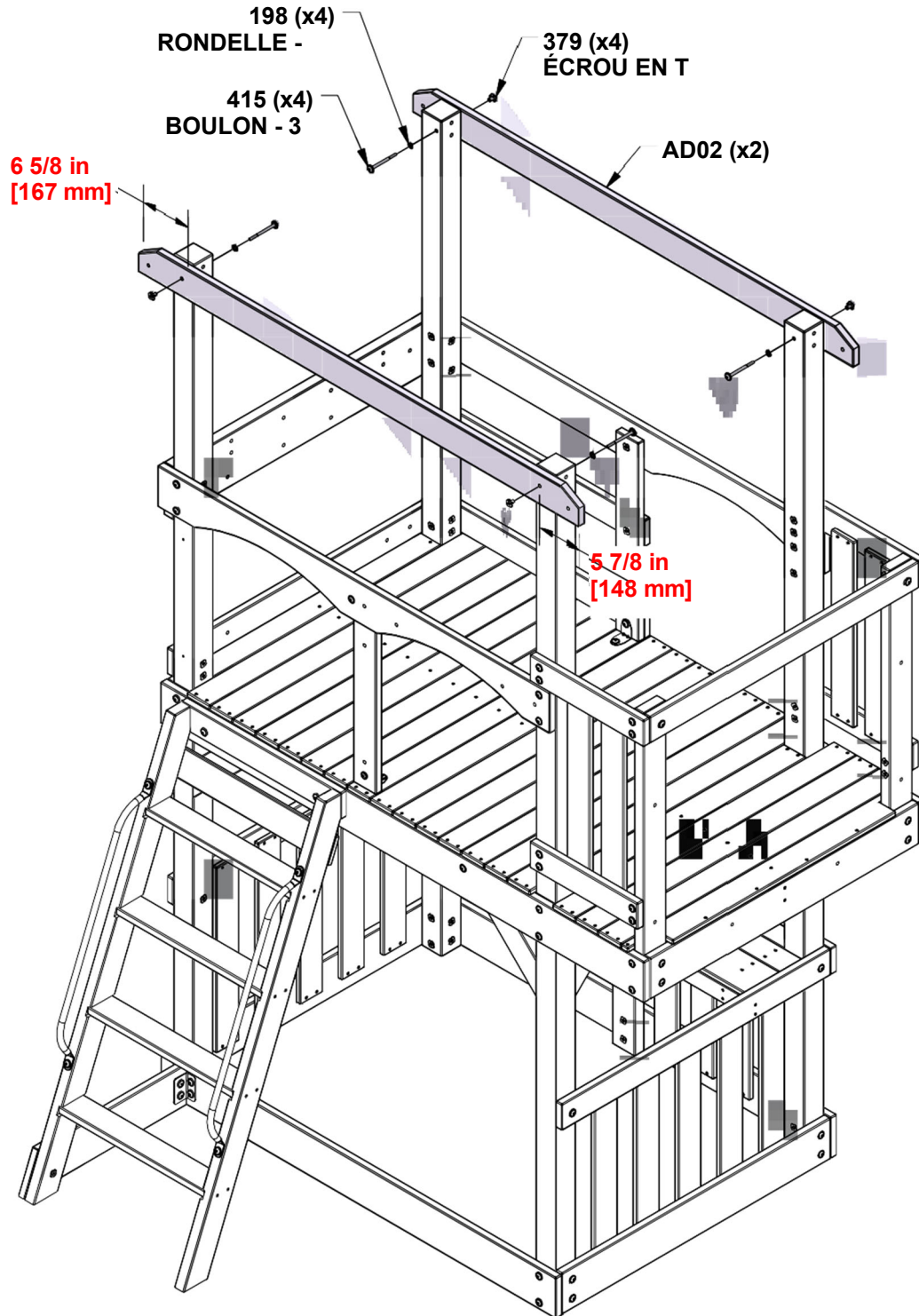
ÉTAPE 29 - FORT



AD02 RAIL MURAL - W4L21401
(x2) 1"x3 7/8"x65 3/4" (24x100x1670)

QTÉ	N° DE PIECE	DESCRIPTION
4	H100198	RONDELLE D'ARRET EXT 8x19 BLK
4	H100379	ÉCROU EN T 5/16 BLK
4	H100415	BOULON WH 5/16 3 3/4 BLK

INSÉREZ LES ÉCROU EN T TOUT D'ABORD



ÉTAPE 30 - FORT

QTÉ	N° DE PIECE	DESCRIPTION
8	H100198	RONDELLE D'ARRET EXT 8x19 BLK
8	H100379	ÉCROU EN T 5/16 BLK
4	H100415	BOULON WH 5/16x3 3/4 BLK
4	H100503	BOULON WH 5/16 3 1/2 BLK

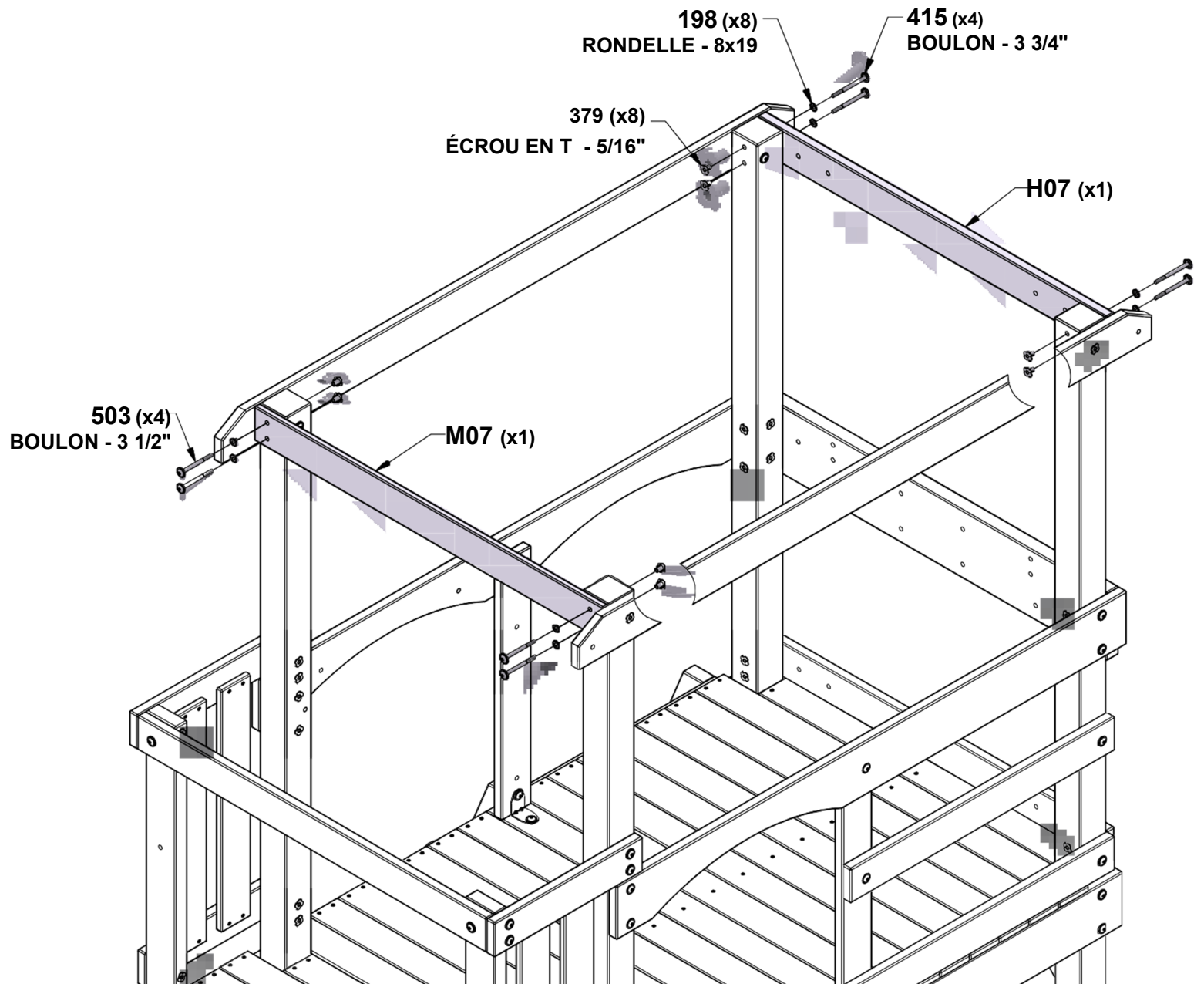


M07 RAIL MURAL - W4L21395
(x1) 5/8"x3 3/8"x40" (16x86x1017)



H07 RAIL MURAL - W4L21382
(x1) 1"x3 3/8"x40" (24x86x1017)

INSÉREZ LES ÉCROU EN T TOUT D'ABORD



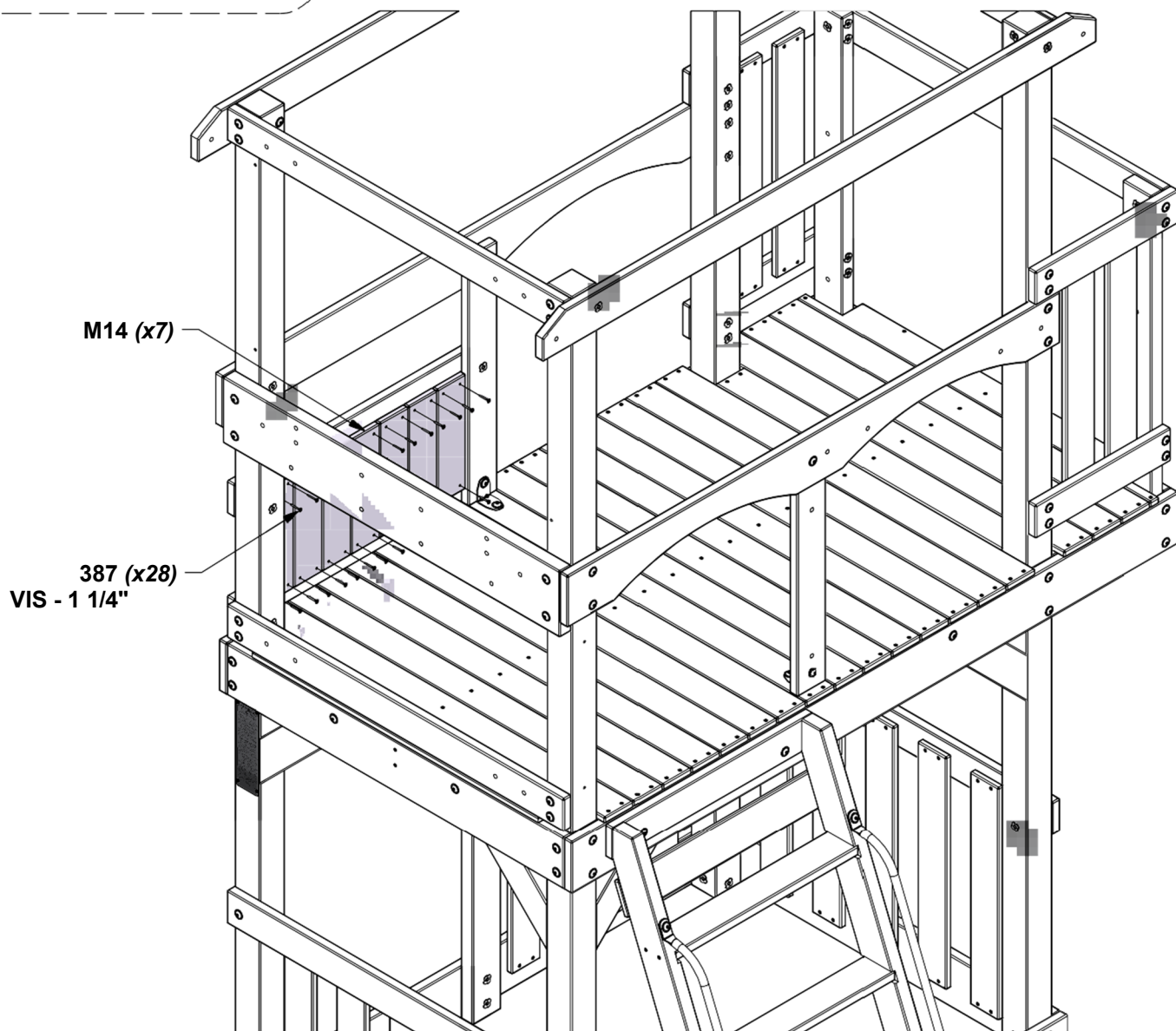
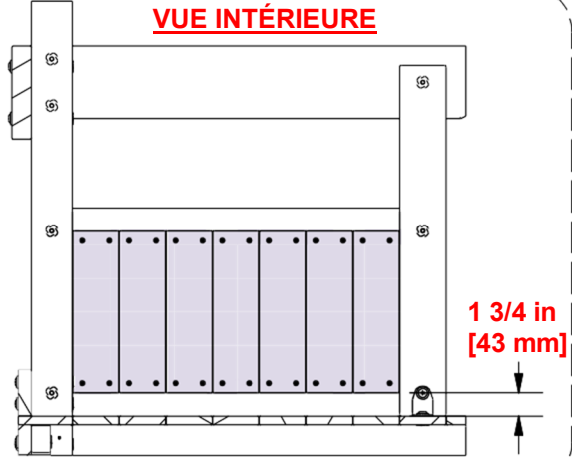
ÉTAPE 31 - FORT

QTÉ	N° DE PIECE	DESCRIPTION
28	H100387	VIS PFH 8x1 1/4 BLK



M14 PLANCHE MURALE - W4L21352
(x7) 5/8"x3 3/8"x11 3/4" (16x86x300)

VUE INTÉRIEURE



ÉTAPE 32 - FORT

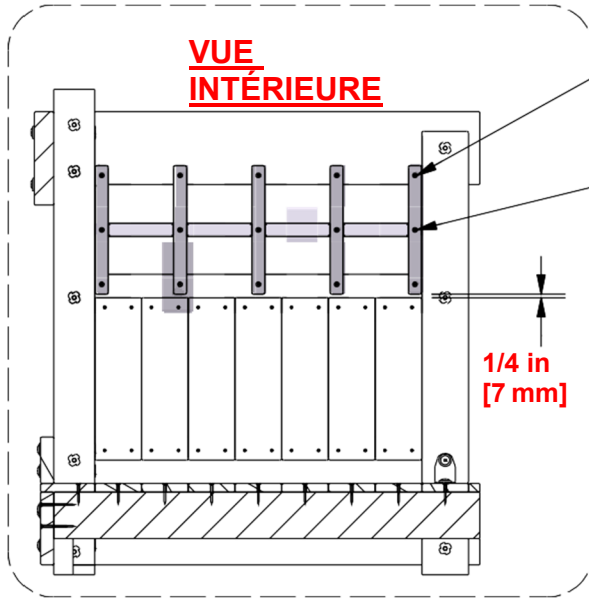
QTÉ	N° DE PIECE	DESCRIPTION
10	H100382	VIS PFH 8x1 3/4 BLK
5	H100395	VIS PFH 8x3/4 BLK



S01 CHARPENTE DE FENÊTRE - W4L21351
 (x1) 1"x1"x23 7/8" (24x24x605)

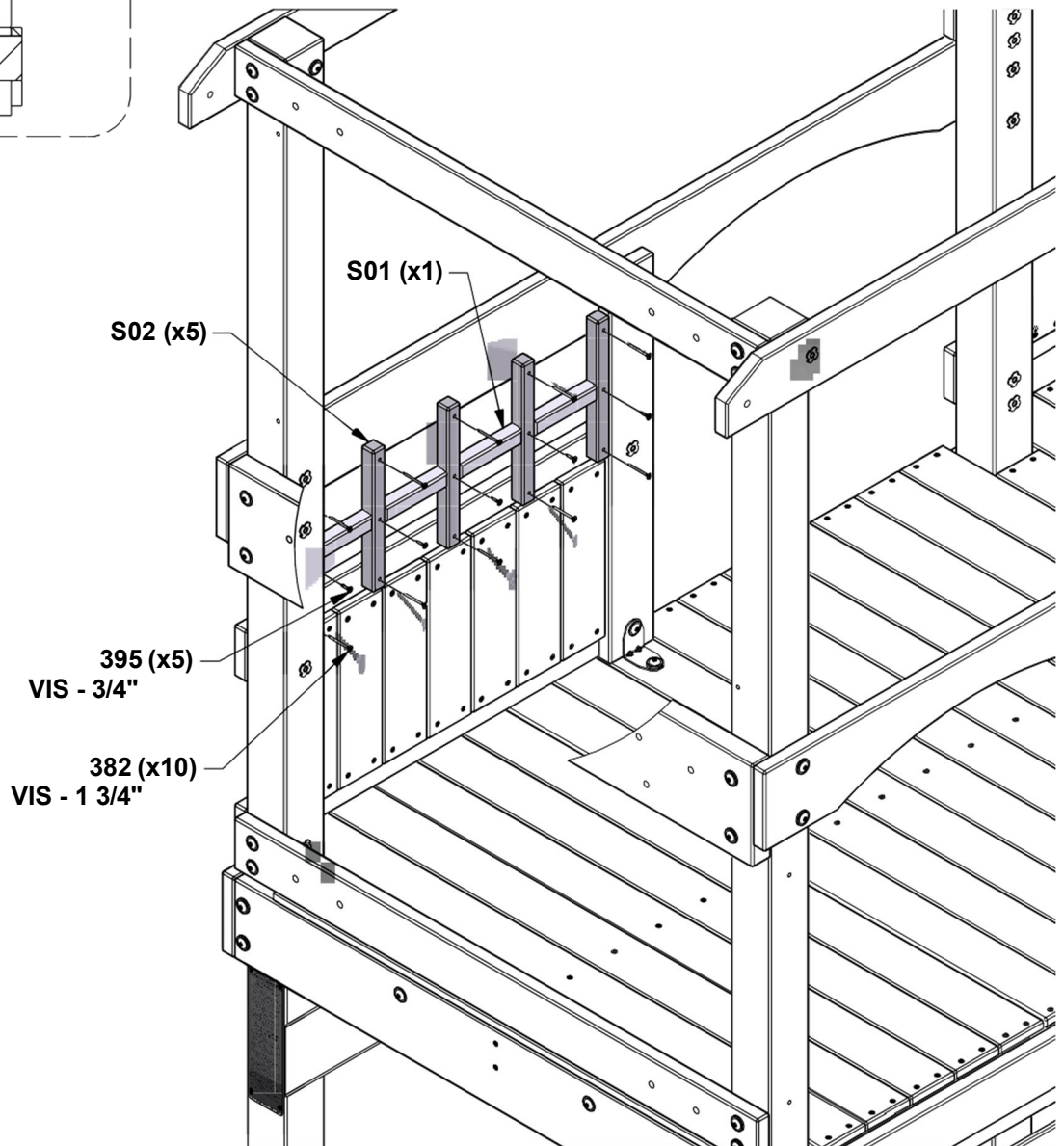


S02 CHARPENTE DE FENÊTRE - W4L21350
 (x5) 1"x1"x9 3/8" (24x24x237)



382
VIS - 1 3/4"
RANGÉE HAUTE & BASSE

395
VIS - RANGÉE DU MILIEU 3/4"



ÉTAPE 33 - FORT

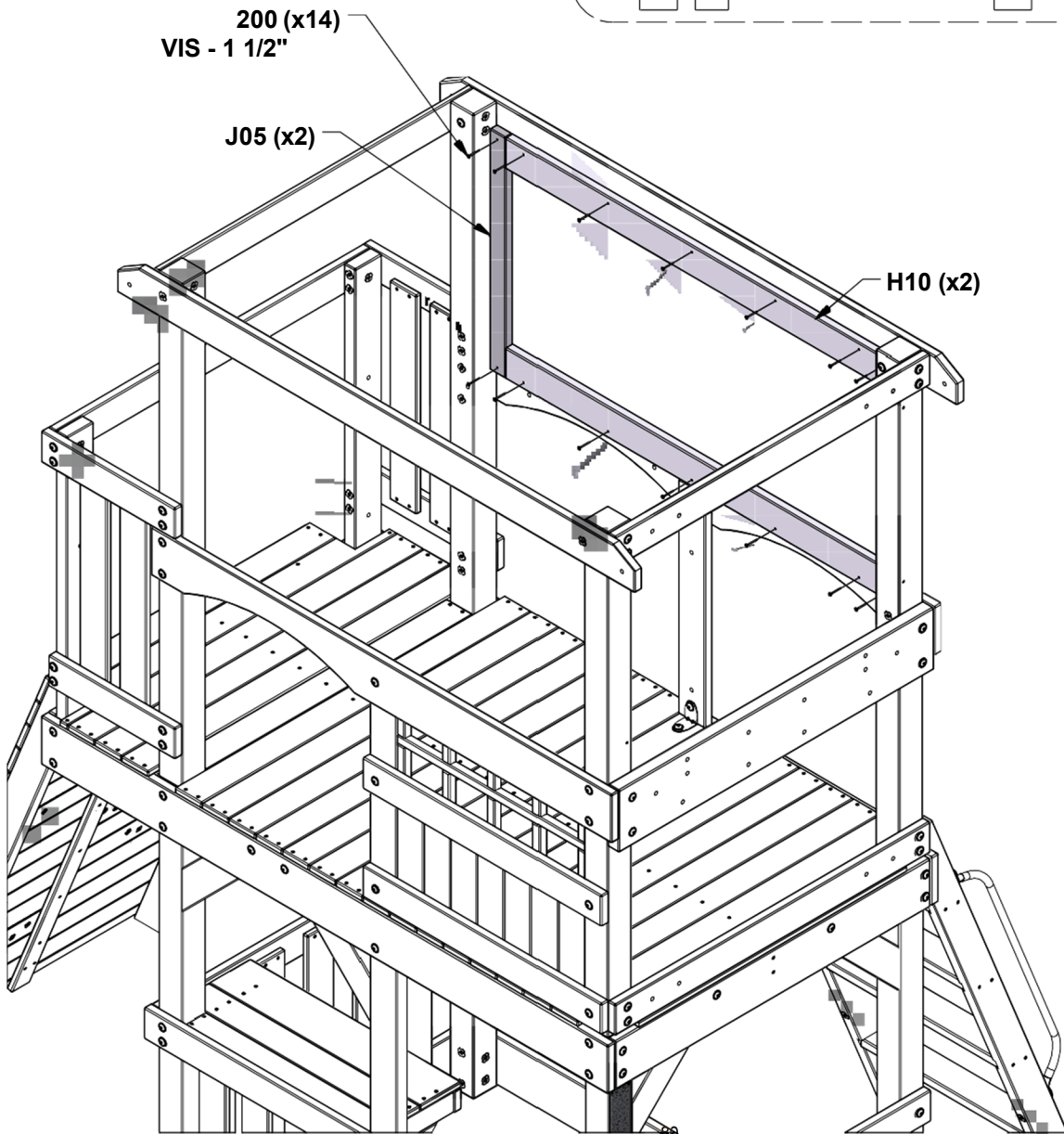
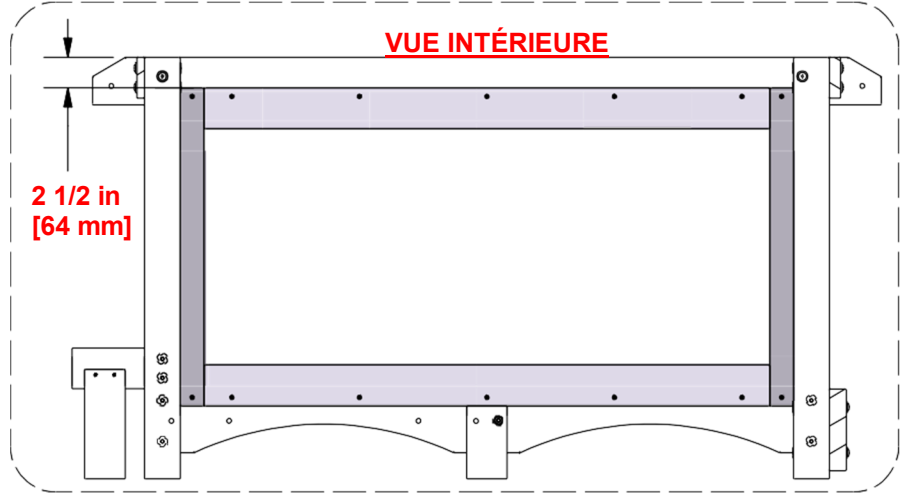
QTÉ	N° DE PIECE	DESCRIPTION
14	H100200	VIS PFH 8x1-1/2 BLK



H10 ENCADREMENT DE FENÊTRE - W4L21392
(x2) 1"x3 3/8"x47 1/8" (24x86x1198)



J05 ENCADREMENT DE FENÊTRE - W4L21393
(x2) 1"x2"x26 1/4" (24x50x668)



ÉTAPE 34 - FORT

QTÉ	N° DE PIECE	DESCRIPTION
14	H100200	VIS PFH 8x1 1/2 BLK

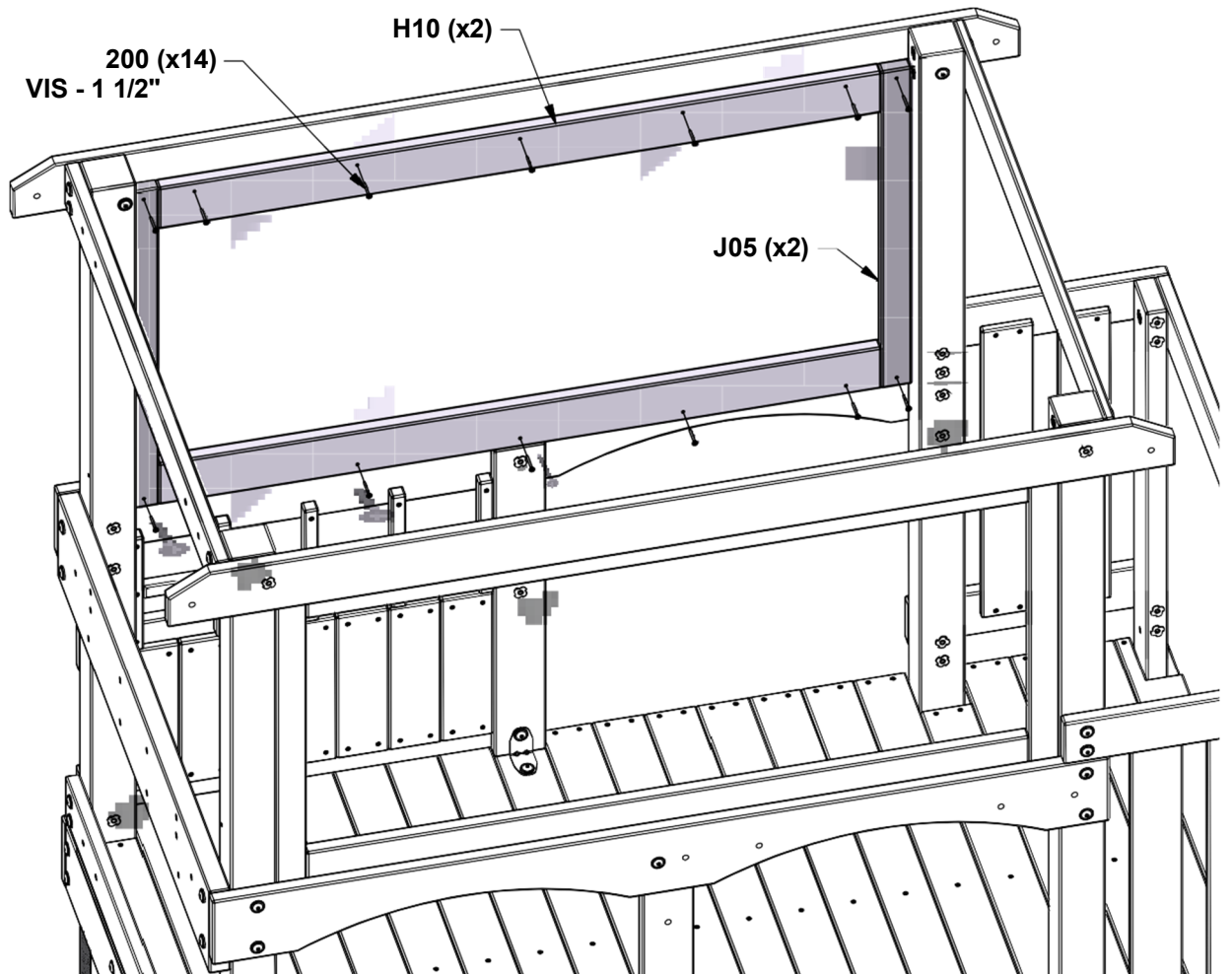
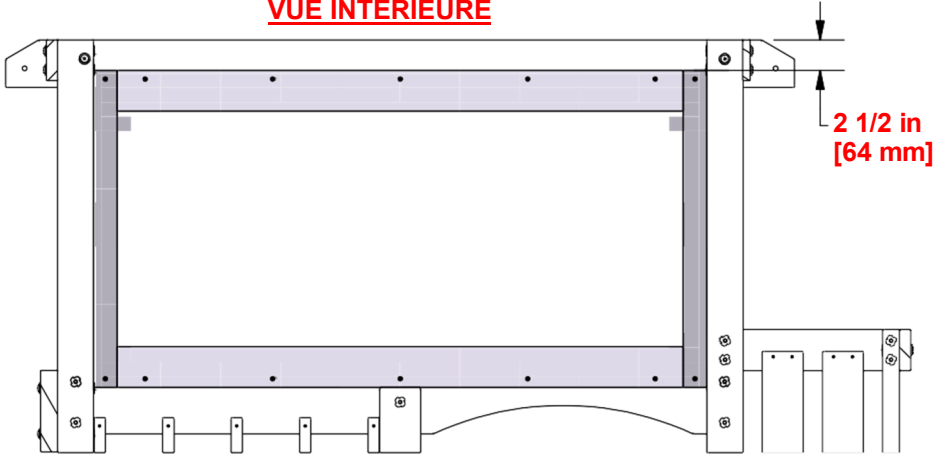


H10 ENCADREMENT DE FENÊTRE - W4L21392
(x2) 1"x3 3/8"x47 1/8" (24x86x1198)



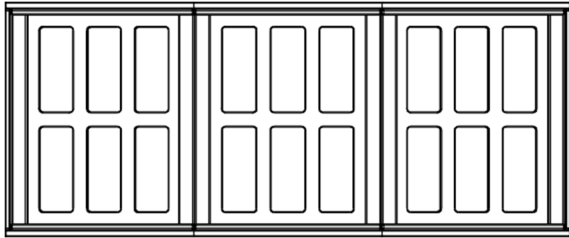
J05 ENCADREMENT DE FENÊTRE - W4L21393
(x2) 1"x2"x26 1/4" (24x50x668)

VUE INTÉRIEURE



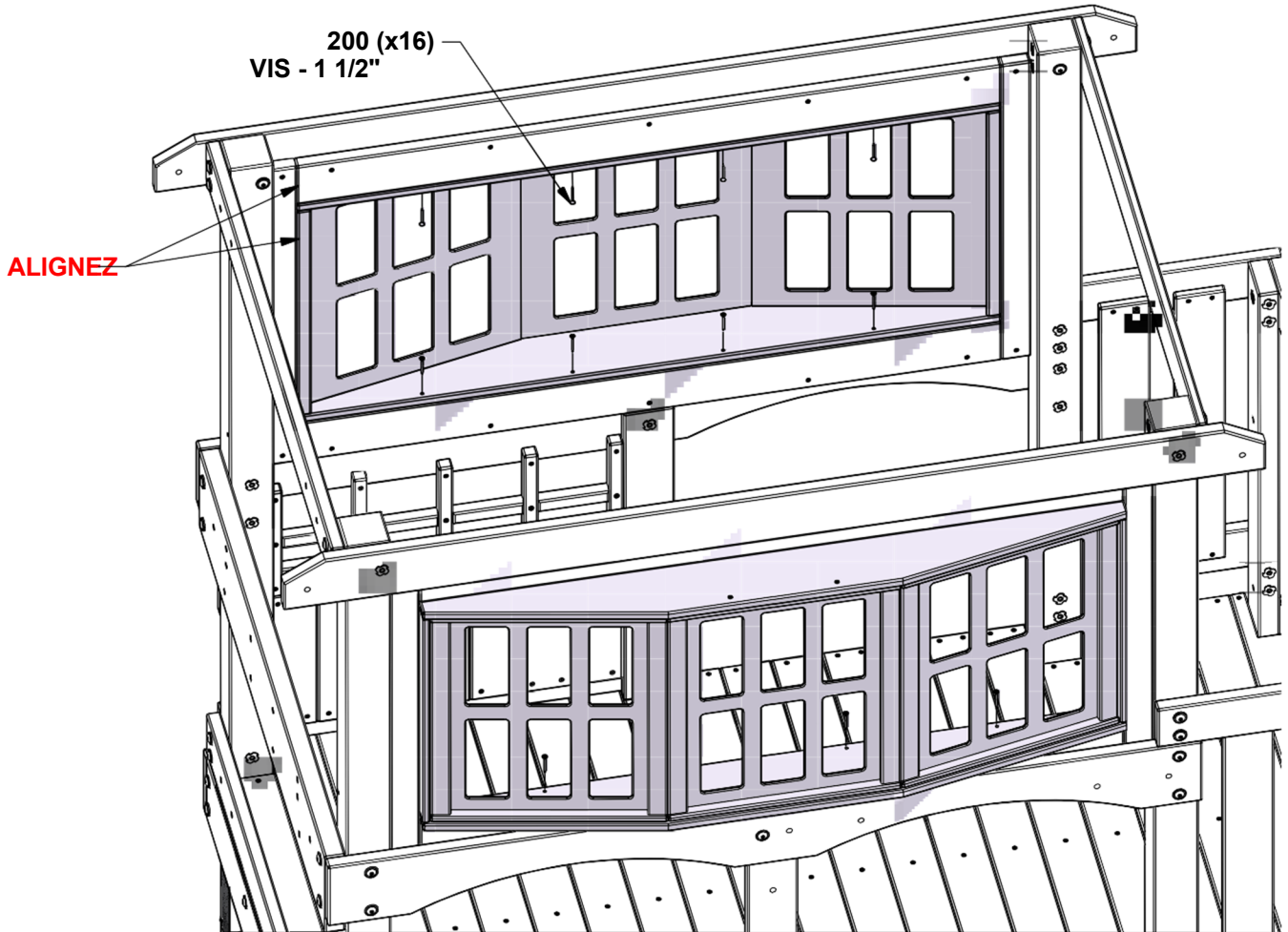
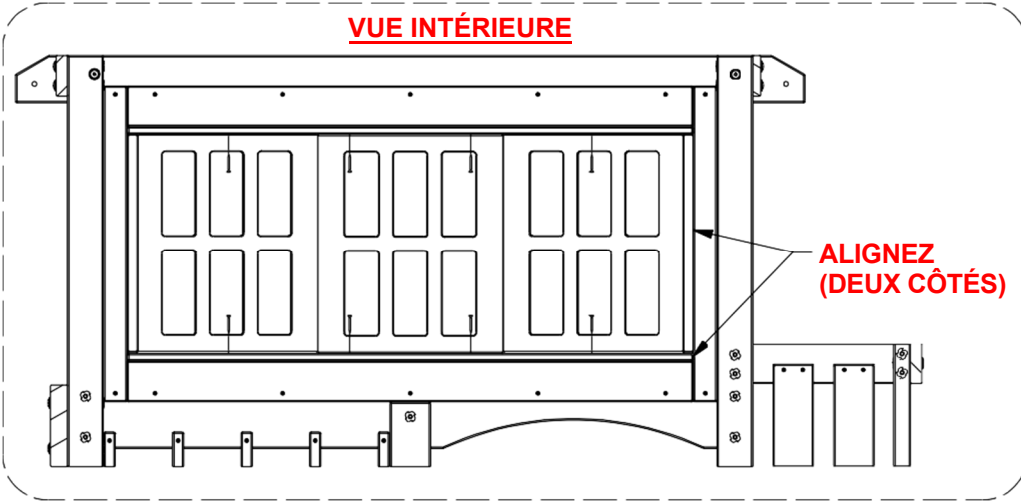
ÉTAPE 35 - FORT

QTÉ	N° DE PIECE	DESCRIPTION
16	H100200	VIS PFH 8x1 1/2 BLK



(x2) FENÊTRE EN SAILLIE ASSEMBLAGE

VUE INTÉRIURE

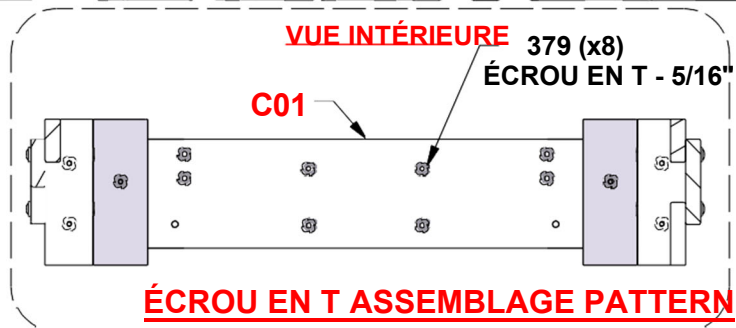
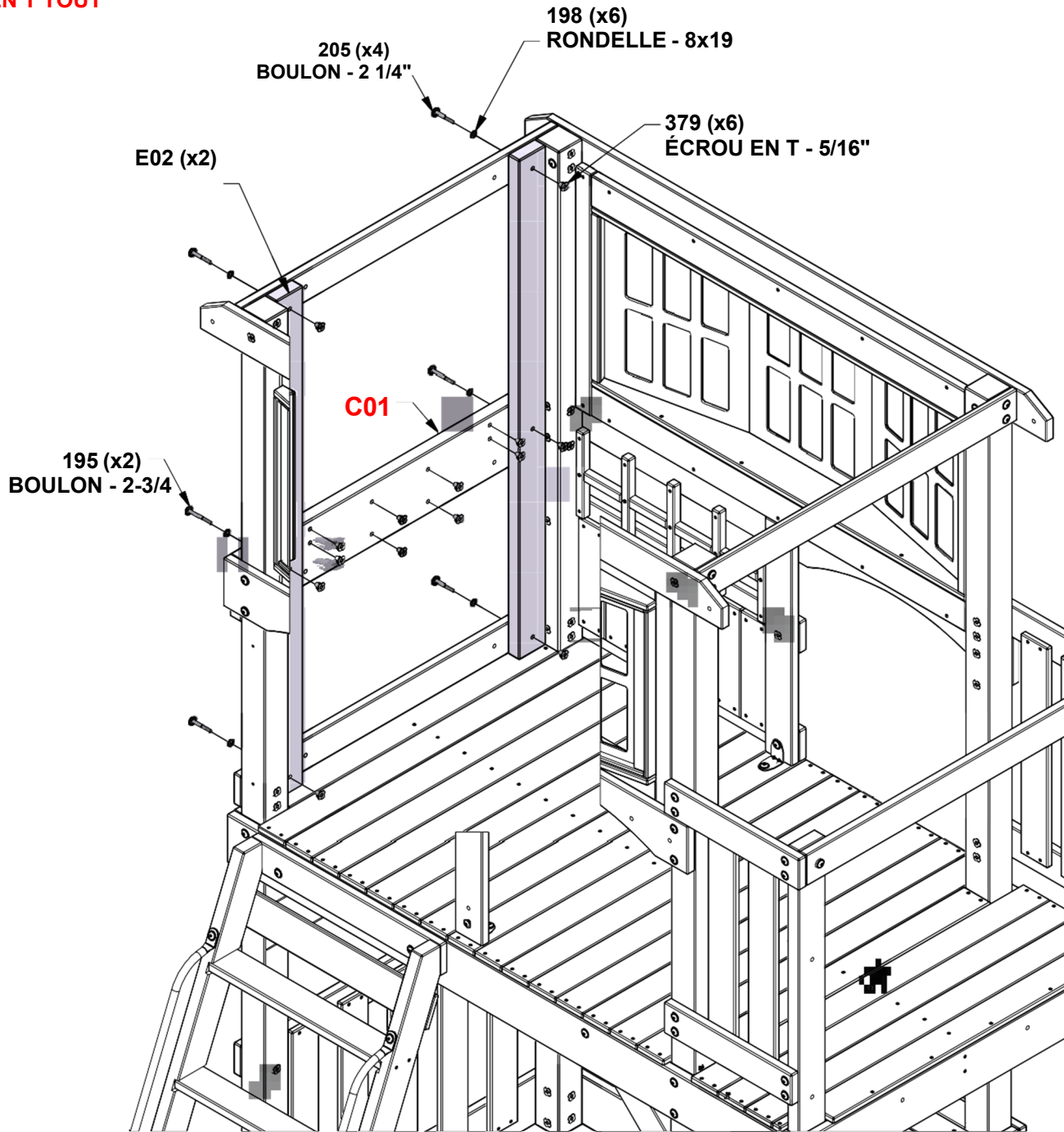


ÉTAPE 36 - FORT

E02 PLANCHE MURALE - W4L21402
(x2) 1 3/8"x3 3/8"x54 3/8" (36x86x1382)

QTÉ	N° DE PIECE	DESCRIPTION
2	H100195	BOULON WH 5/16x2 3/4 BLK
6	H100198	RONDELLE D'ARRET EXT 8x19 BLK
4	H100205	BOULON WH 5/16x2 1/4 BLK
14	H100379	ÉCROU EN T 5/16 BLK

INSÉREZ LES ÉCROU EN T TOUT D'ABORD

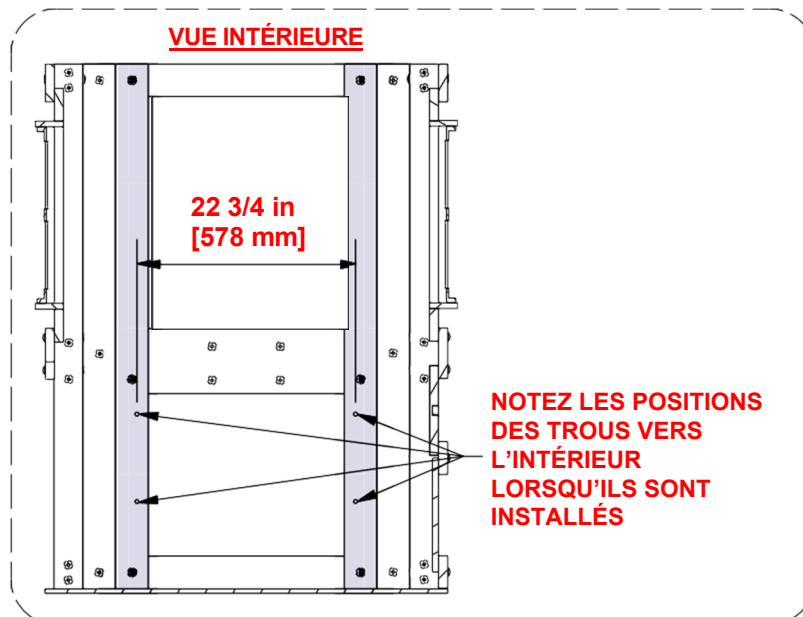
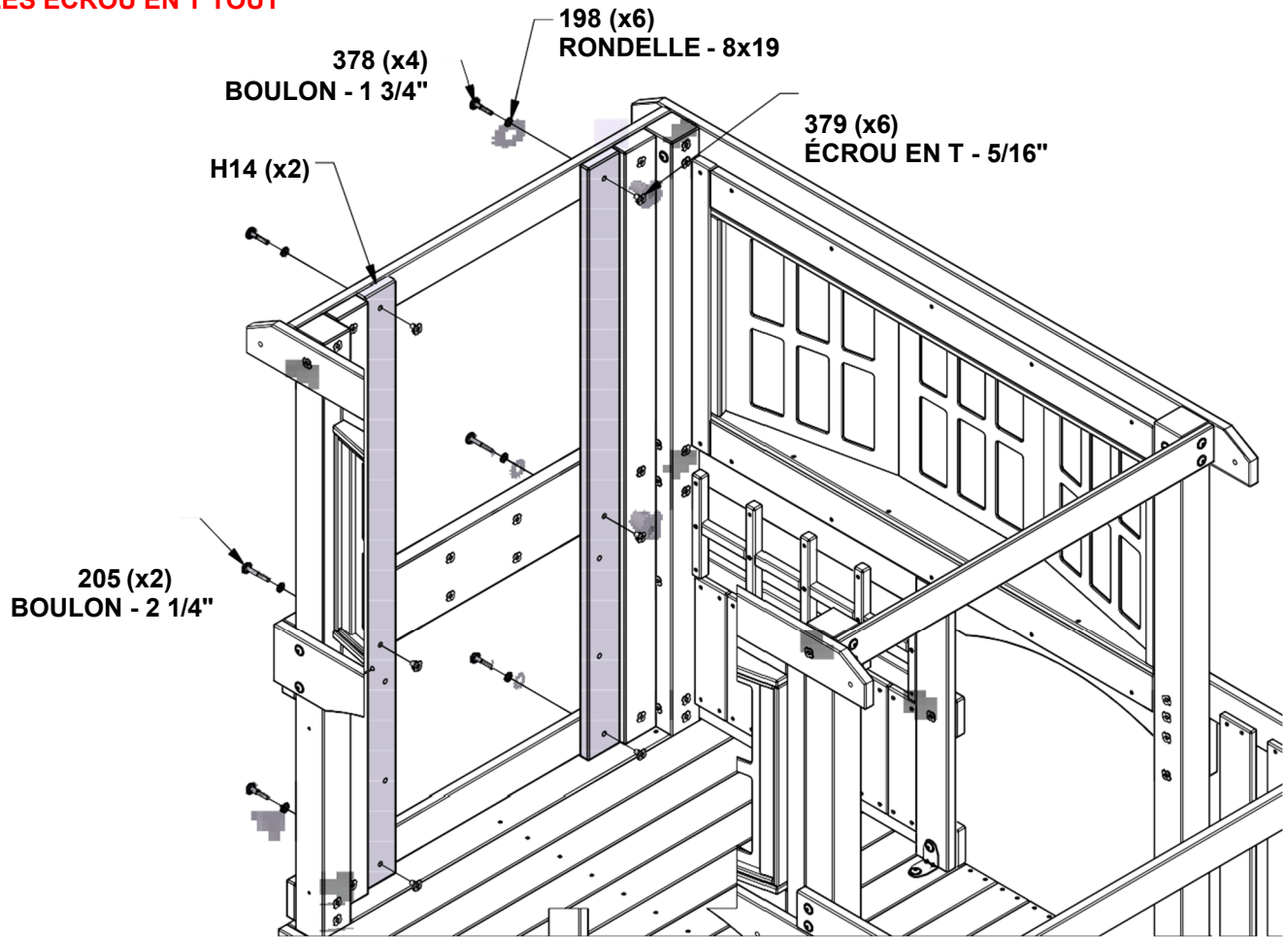


ÉTAPE 37 - FORT

QTÉ	N° DE PIECE	DESCRIPTION
4	H100378	BOULON WH 5/16x1 3/4 BLK
2	H100205	BOULON WH 5/16x2 1/4 BLK
6	H100198	RONDELLE D'ARRET EXT 8x19 BLK
6	H100379	ÉCROU EN T 5/16 BLK

H14 PLANCHE MURALE - W4L21403
(x2) 1"x3 3/8"x54 3/8" (24x86x1382)

INSÉREZ LES ÉCROU EN T TOUT D'ABORD

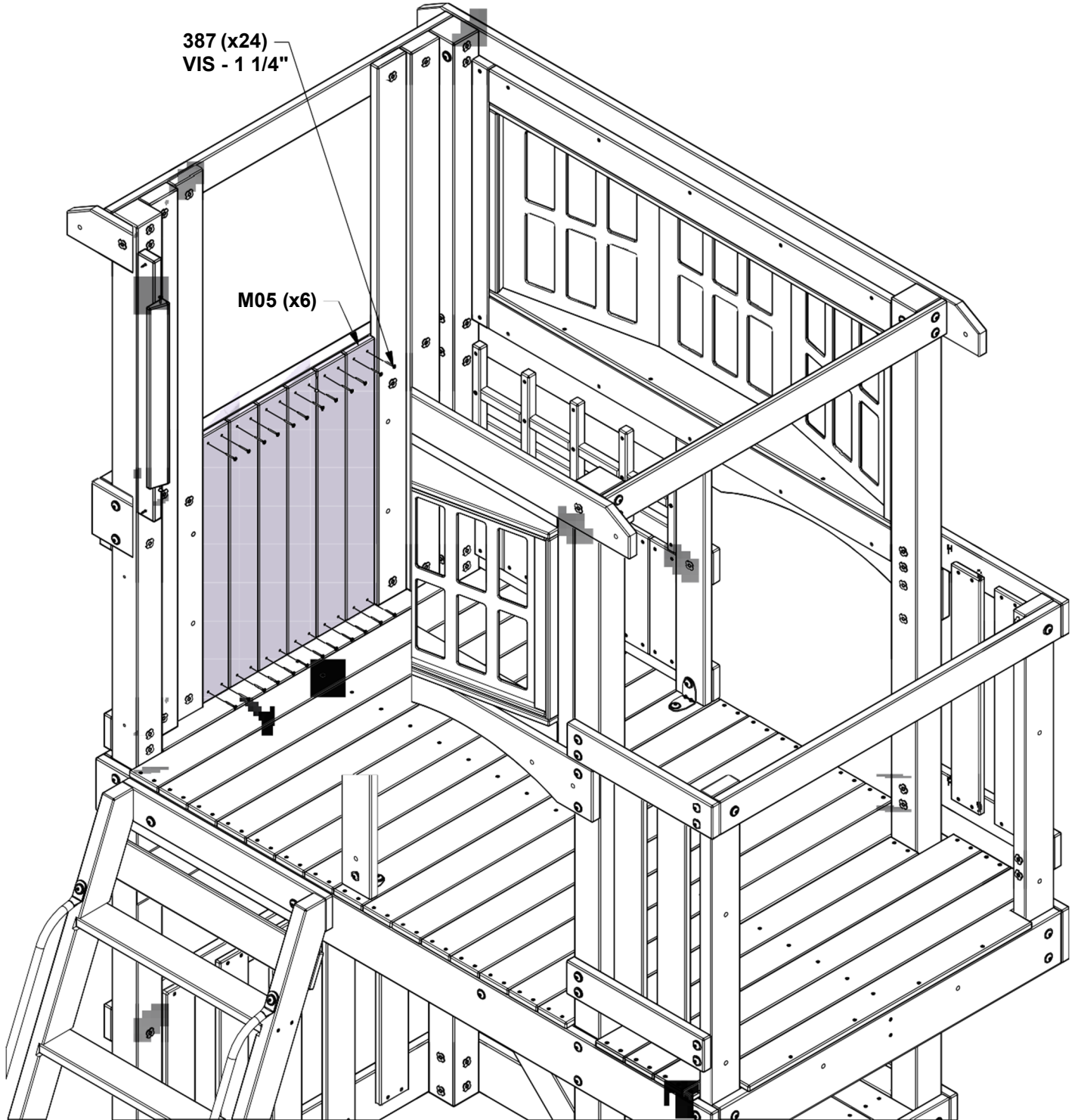


ÉTAPE 38 - FORT

QTÉ	N° DE PIECE	DESCRIPTION
24	H100387	VIS PFH 8x1 1/4 BLK



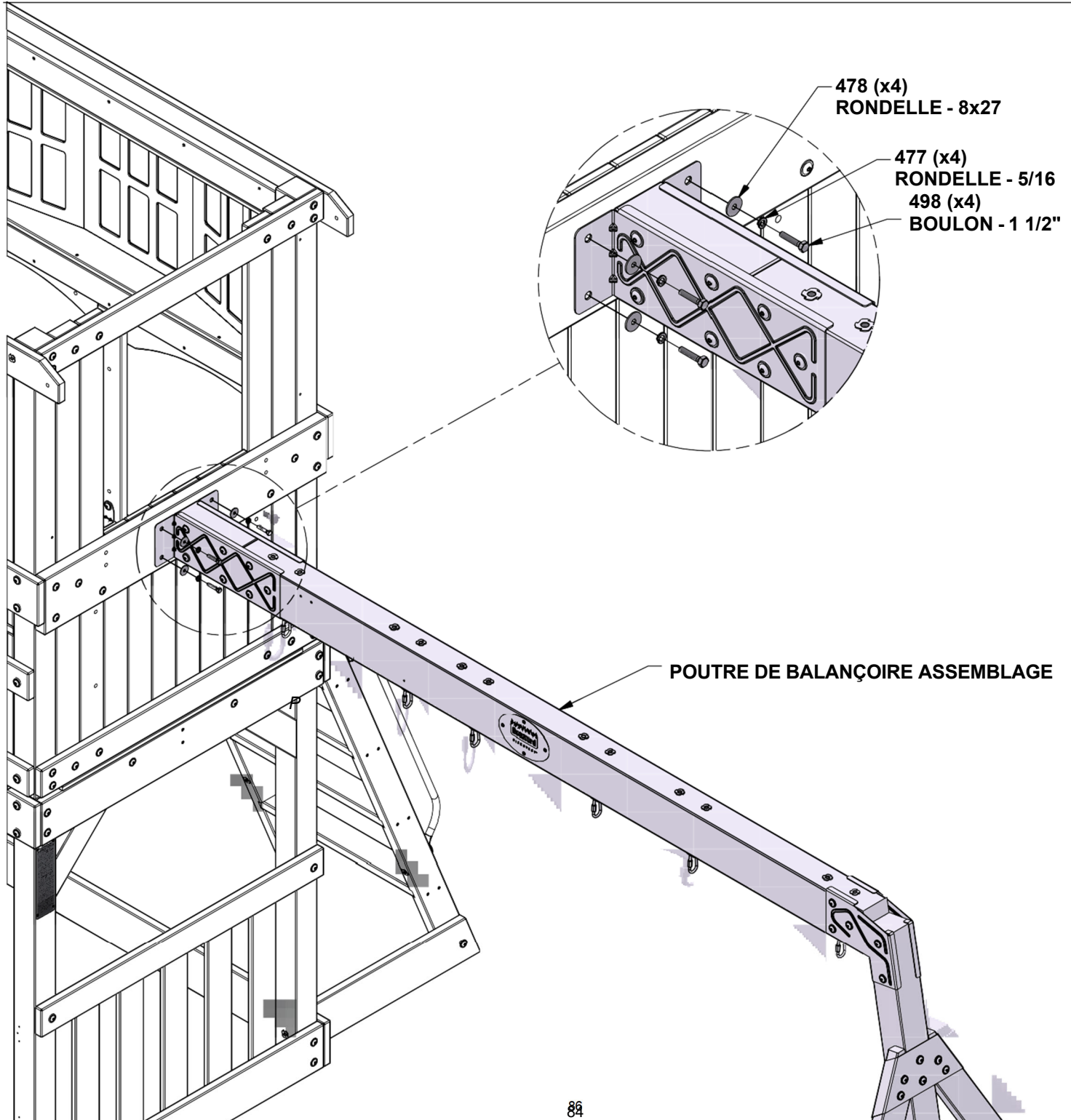
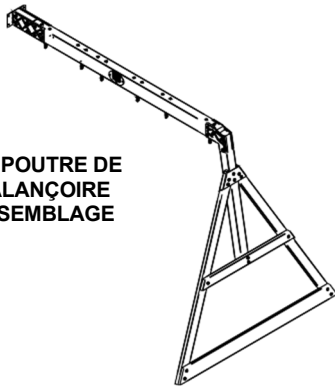
M05 PLANCHE MURALE - W4L21404
(x6) 5/8"x3 3/8"x27" (16x86x686)



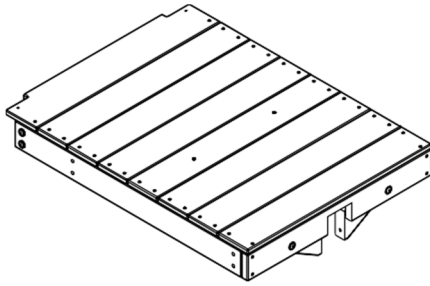
ÉTAPE 39 - FORT

QTÉ	N° DE PIECE	DESCRIPTION
4	H100498	BOULON HEX 5/16x1 1/2 BLK
4	H100477	RONDELLE FENDUE 5/16 BLK
4	H100478	RONDELLE PLATE 8x27

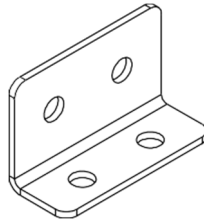
(x1) POUTRE DE
BALANÇOIRE
ASSEMBLAGE



ÉTAPE 40 - FORT

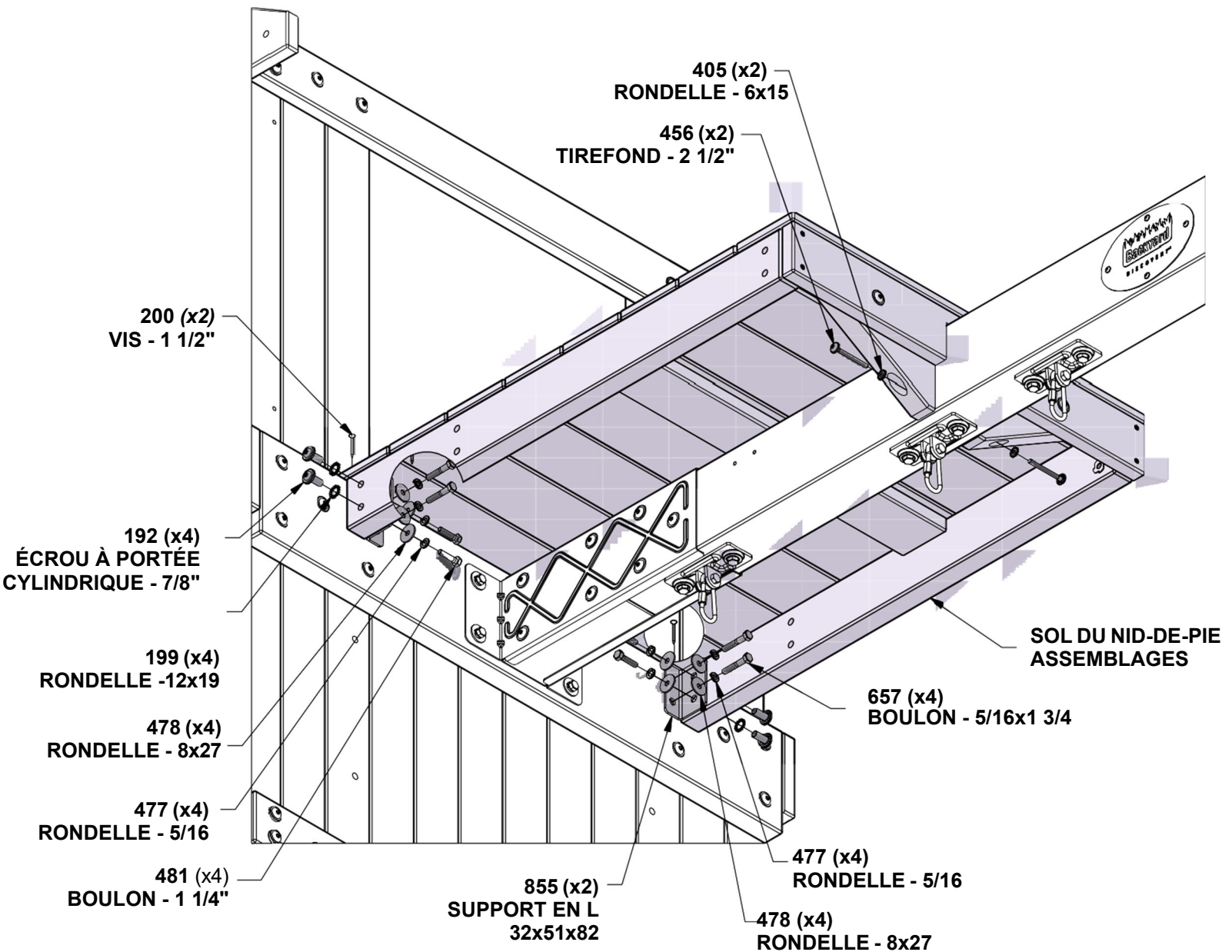


(x1) SOL DU NID-DE-PIE ASSEMBLAGE

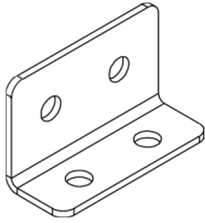


A4M00855 (x2) SUPPORT EN L 51x32x82x3.175

QTÉ	N° DE PIECE	DESCRIPTION
4	H100192	ÉCROU EN BARILLET WH 7/8 BLK
4	H100199	RONDELLE D'ARRET EXT 12x19 BLK
2	H100200	VIS PFH 8x1 1/2 BLK
2	H100405	RONDELLE D'ARRET EXT 6x15 BLK
2	H100456	TIREFOND 1/4x2 1/2 BLK
8	H100477	RONDELLE FENDUE 5/16 BLK
8	H100478	RONDELLE PLATE 8x27 BLK
4	H100481	BOULON HEX 5/16x1 1/4 BLK
4	H100657	BOULON HEX 5/16x1-3/4 BLK

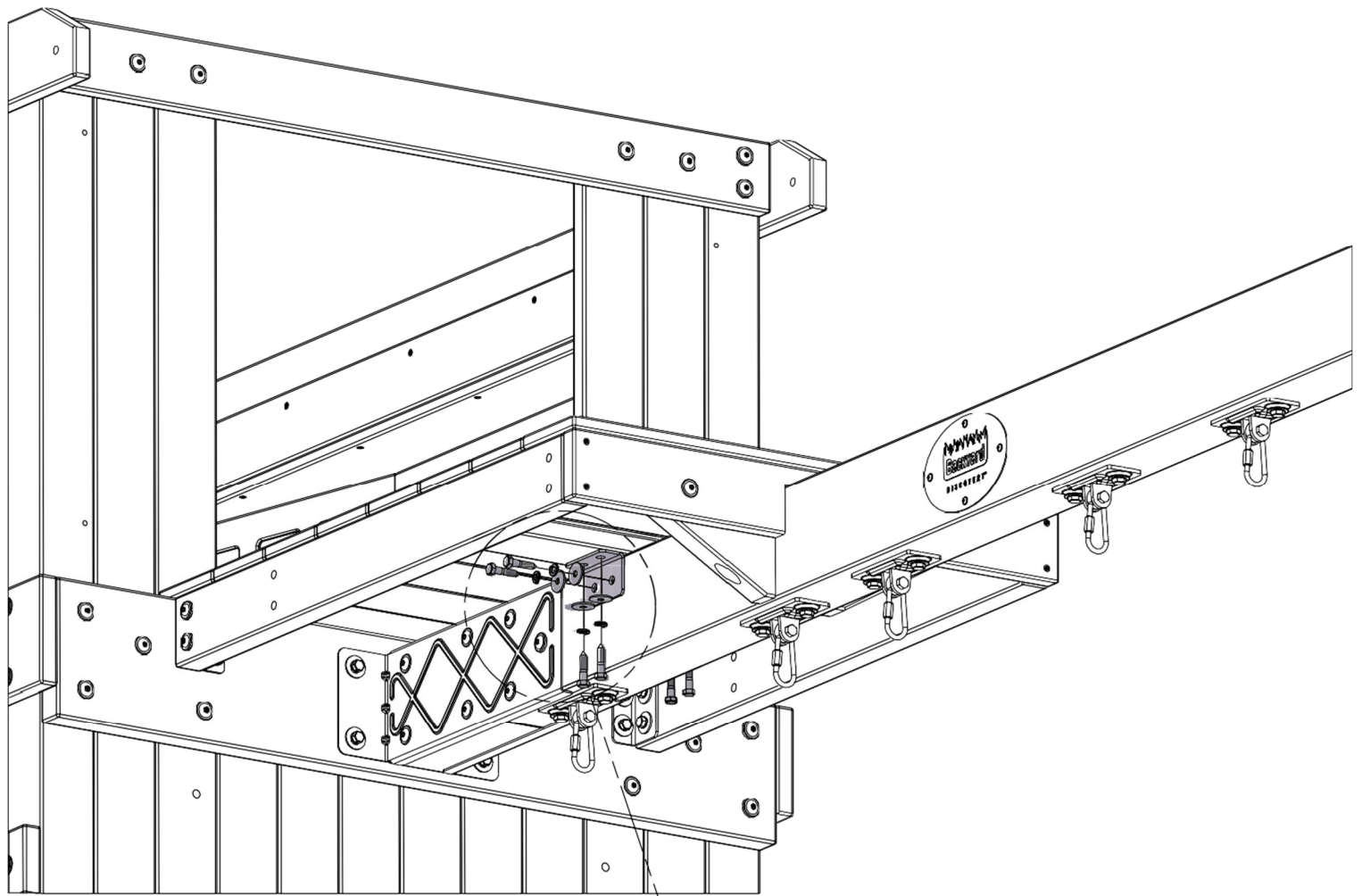


ÉTAPE 41 - FORT

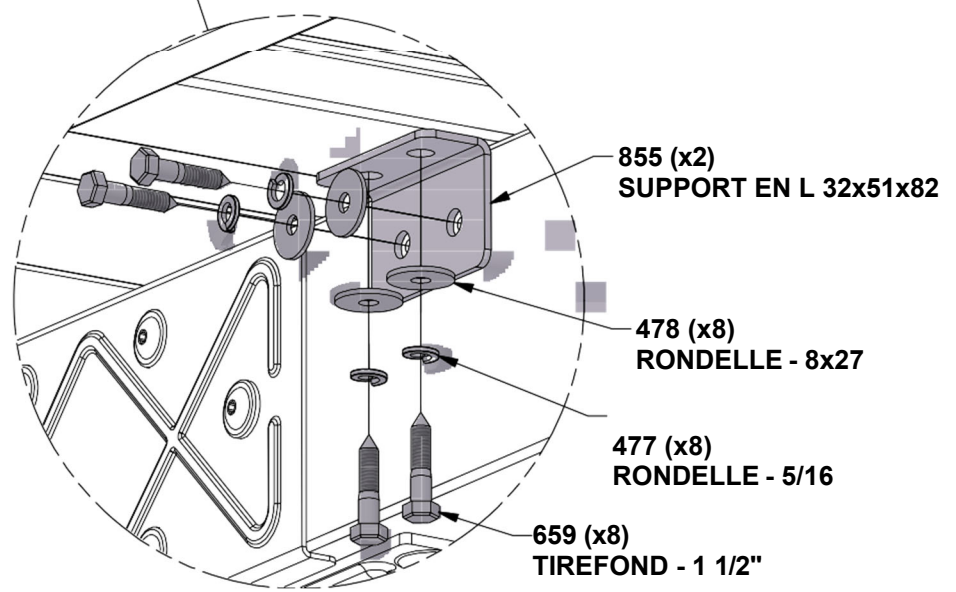


A4M00855
(x2) **SUPPORT EN L 51x32x82x3.175**

QTÉ	N° DE PIECE	DESCRIPTION
8	H100659	TIREFOND HEX 5/16x1 1/2 BLK
8	H100477	RONDELLE FENDUE 5/16 BLK
8	H100478	RONDELLE PLATE 8x27 BLK



REMARQUE :
EN UTILISANT LE SUPPORT
COMME GUIDE, PERCEZ DES
TROUS PILOTES DE 3/16" (5 mm)
X 1" DE PROFONDEUR. 2
PLACES DE CHAQUE CÔTÉ.



- 855 (x2)
SUPPORT EN L 32x51x82
- 478 (x8)
RONDELLE - 8x27
- 477 (x8)
RONDELLE - 5/16
- 659 (x8)
TIREFOND - 1 1/2"

ÉTAPE 42 - FORT



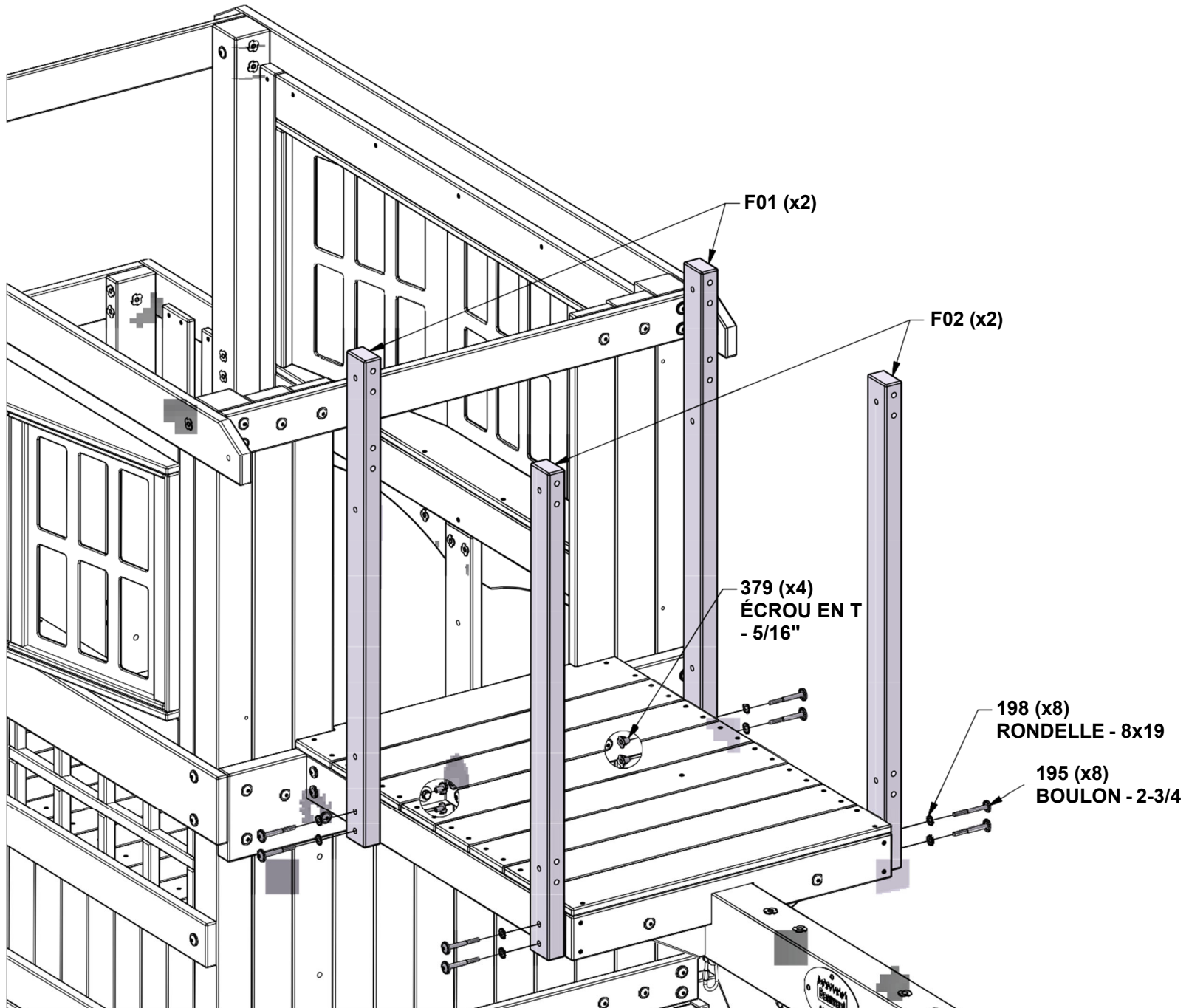
F01 SOL DU NID-DE-PIE SUPPORT MURAL - W4L21405
(x2) 1 3/8"x2 3/8"x37 1/2" (36x60x952)



F02 SOL DU NID-DE-PIE SUPPORT MURAL - W4L21406
(x2) 1 3/8"x2 3/8"x37 1/2" (36x60x952)

QTÉ	N° DE PIECE	DESCRIPTION
8	H100195	BOULON WH 5/16x2 3/4 BLK
8	H100198	RONDELLE D'ARRET EXT 8x19 BLK
4	H100379	ÉCROU EN T 5/16 BLK

INSÉREZ LES ÉCROU EN T TOUT D'ABORD



ÉTAPE 43 - FORT



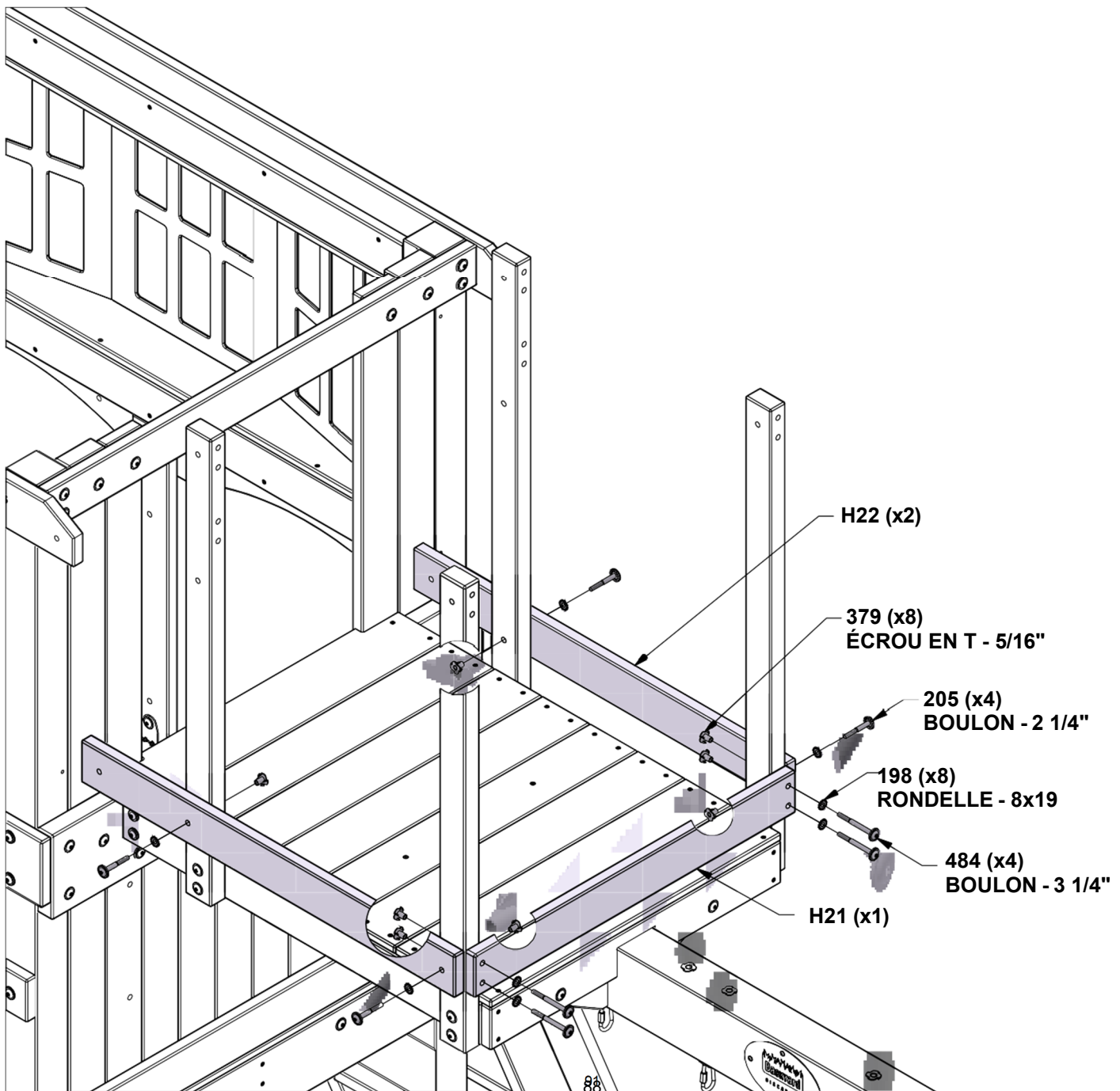
H21 DU NID-DE-PIE RAIL MURAL - W4L21408
(x1) 1"x3 3/8"x29 7/8" (24x86x758)



H22 DU NID-DE-PIE RAIL MURAL - W4L21409
(x2) 1"x3 3/8"x34 3/4" (24x86x882)

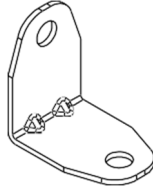
QTÉ	N° DE PIECE	DESCRIPTION
4	H100205	BOULON WH 5/16x2 1/4 BLK
4	H100484	BOULON WH 5/16x3 1/4 BLK
8	H100198	RONDELLE D'ARRET EXT 8x19 BLK
8	H100379	ÉCROU EN T 5/16 BLK

INSÉREZ LES ÉCROU EN T TOUT D'ABORD



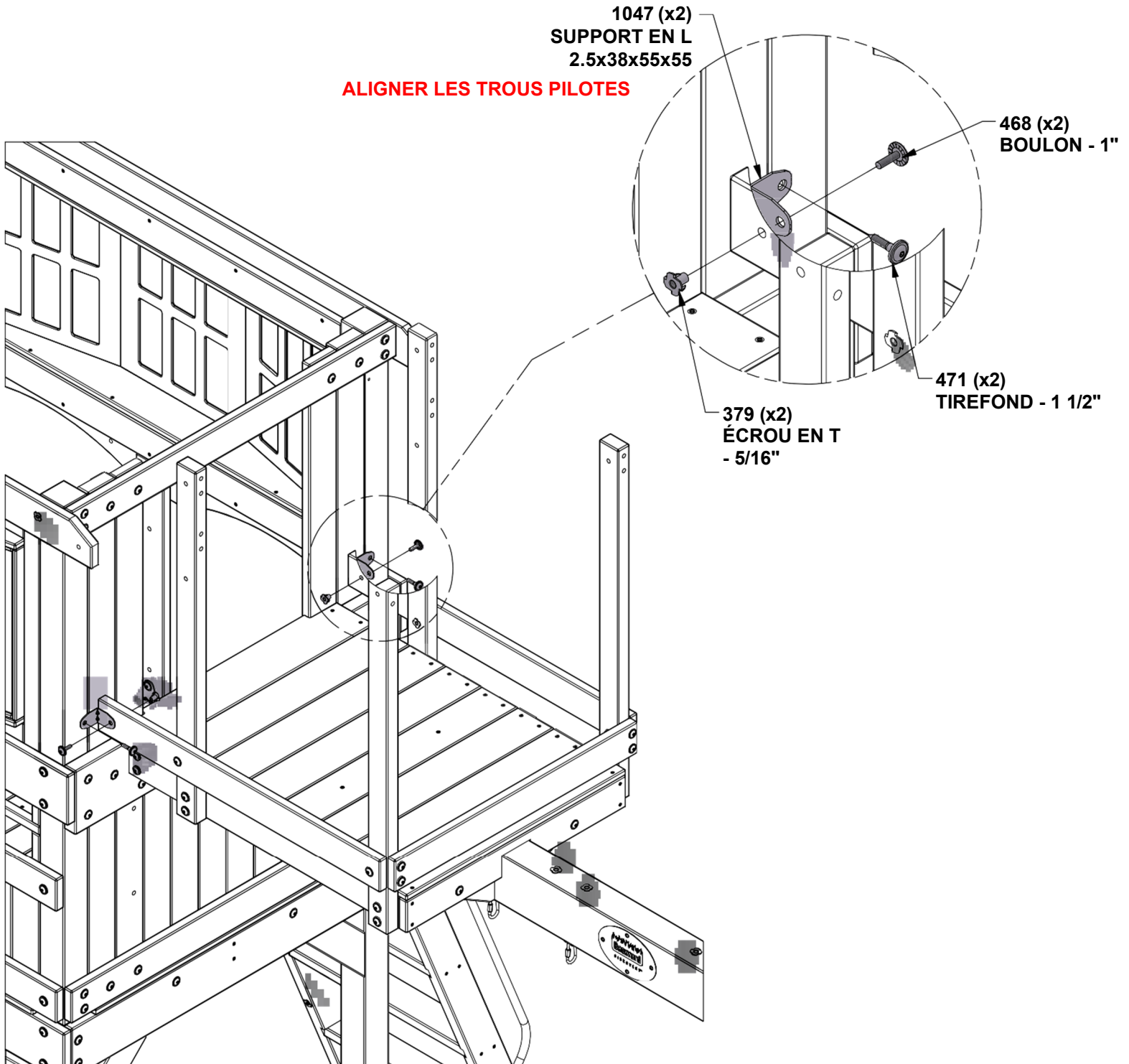
ÉTAPE 44 - FORT

QTÉ	N° DE PIECE	DESCRIPTION
2	H100468	BOULON WH 5/16x1 BLK
2	H100471	TIREFOND WH 5/16x1 1/2 BLK
2	H100379	ÉCROU EN T 5/16 BLK



A4M01047
(x2) **SUPPORT EN L 2.5x38x55x55**

INSÉREZ LES ÉCROU EN T TOUT D'ABORD



ÉTAPE 45 - FORT

QTÉ	N° DE PIECE	DESCRIPTION
16	H100198	RONDELLE D'ARRET EXT 8x19 BLK
4	H100205	BOULON WH 5/16x2 1/4 BLK
16	H100379	ÉCROU EN T 5/16 BLK
8	H100416	BOULON WH 5/16x3 BLK
4	H100484	BOULON WH 5/16 3 1/4 BLK



H21 DU NID-DE-PIE RAIL MURAL - W4L21408
(x1) 1"x3 3/8"x29 7/8" (24x86x758)

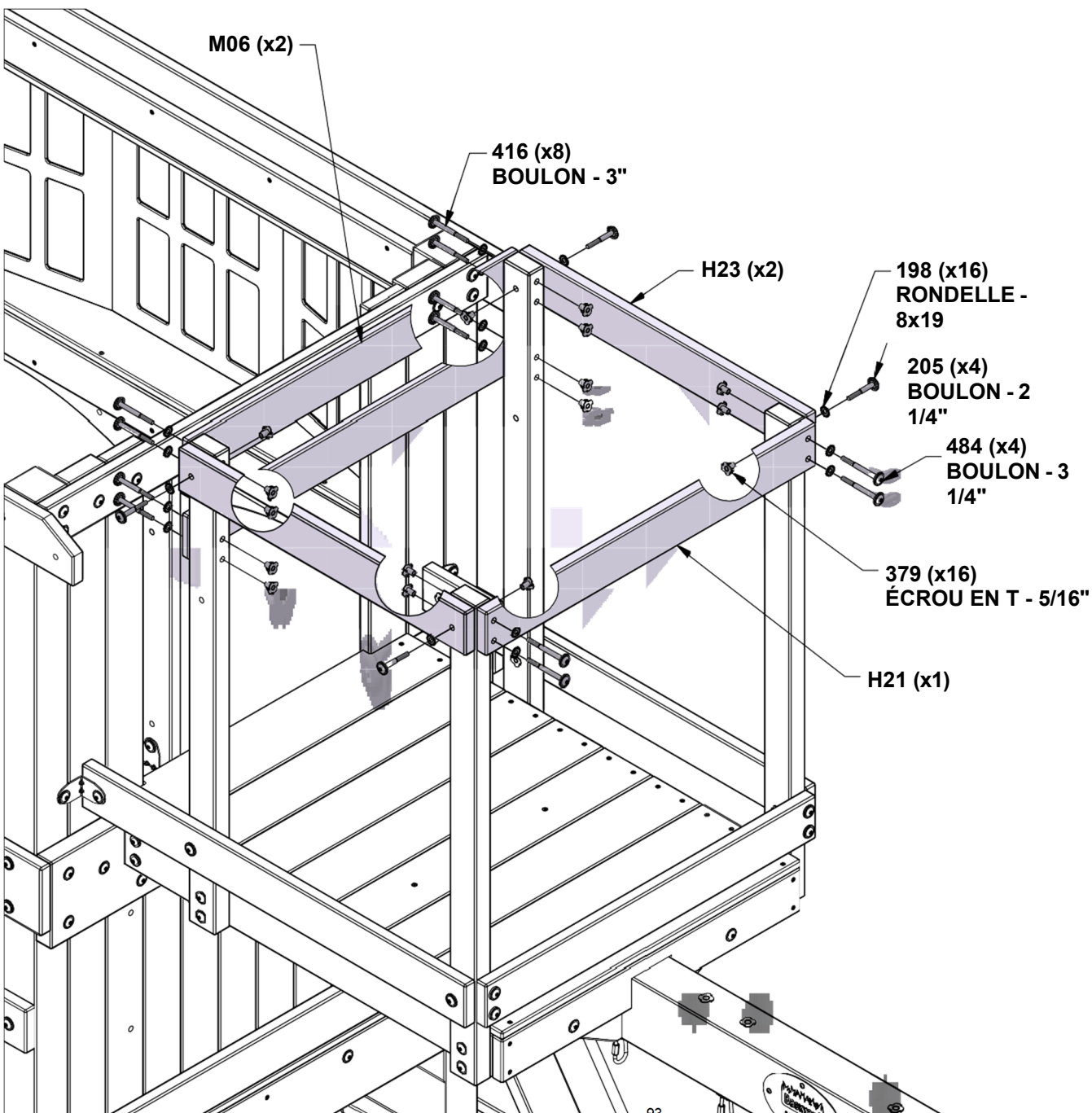


H23 DU NID-DE-PIE RAIL MURAL - W4L21411
(x2) 1"x3 3/8"x26" (24x86x660)



M06 DU NID-DE-PIE RAIL MURAL - W4L21410
(x2) 5/8"x3 3/8"x29 7/8" (16x86x758)

INSÉREZ LES ÉCROU EN T TOUT D'ABORD

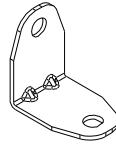


ÉTAPE 46 - FORT

1 1/8 in
[30 mm]



H24 DU NID-DE-PIE RAIL MURAL -
(x2) W4L21412 1"x3 3/8"x11 1/8"
(24x86x282)



A4M01047
(x2) SUPPORT EN L 2.5x38x55x55

QTÉ	N° DE PIECE	DESCRIPTION
2	H100198	RONDELLE D'ARRET EXT 8x19 BLK
2	H100205	BOULON WH 5/16x2 1/4 BLK
4	H100379	ÉCROU EN T 5/16 BLK
2	H100468	BOULON WH 5/16x1 BLK
2	H100471	TIREFOND WH 5/16x1 1/2 BLK

INSÉREZ LES ÉCROU EN T TOUT D'ABORD

471 (x2)
TIREFOND - 1 1/2"

468 (x2)
BOULON - 1"

205 (x2)
BOULON - 2
1/4"

198 (x2)
RONDELLE -
8x19

1047 (x2)
SUPPORT EN L
2.5x38x55x55

H24 (x2)

379 (x4)
ÉCROU EN T - 5/16"

1 1/8 in
[30 mm]

ÉTAPE 47 - FORT

QTÉ	N° DE PIECE	DESCRIPTION
4	H100387	VIS PFH 8x1 1/4 BLK

N02 DU NID-DE-PIE PLANCHE MURALE - W4L21414 5/8"x2 3/8"x22 3/8"
(x2) (16x60x568)

387 (x4)
VIS - 1 1/4"

N02 (x2)

ALIGNEZ LES FONDS

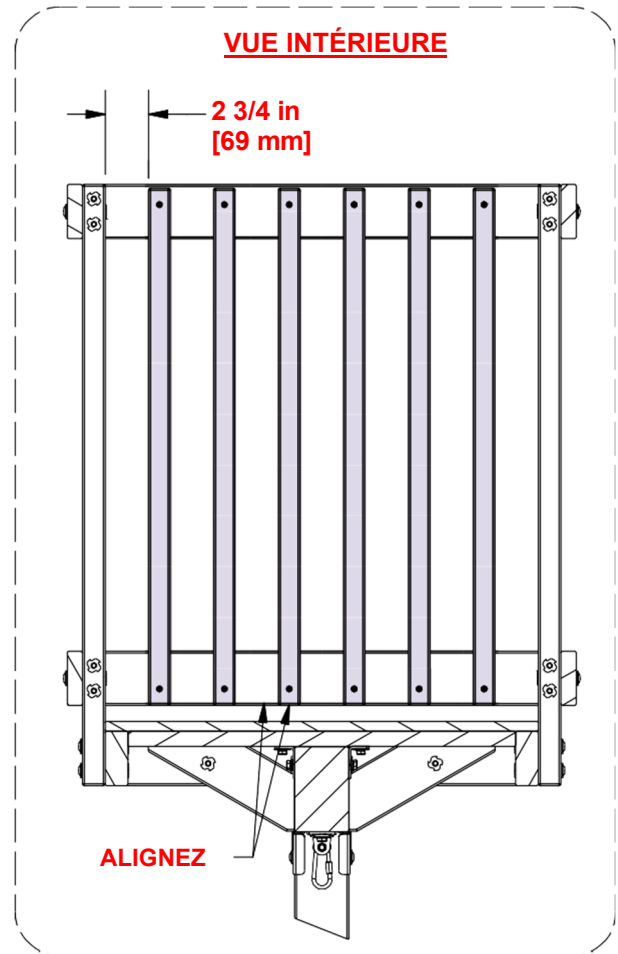
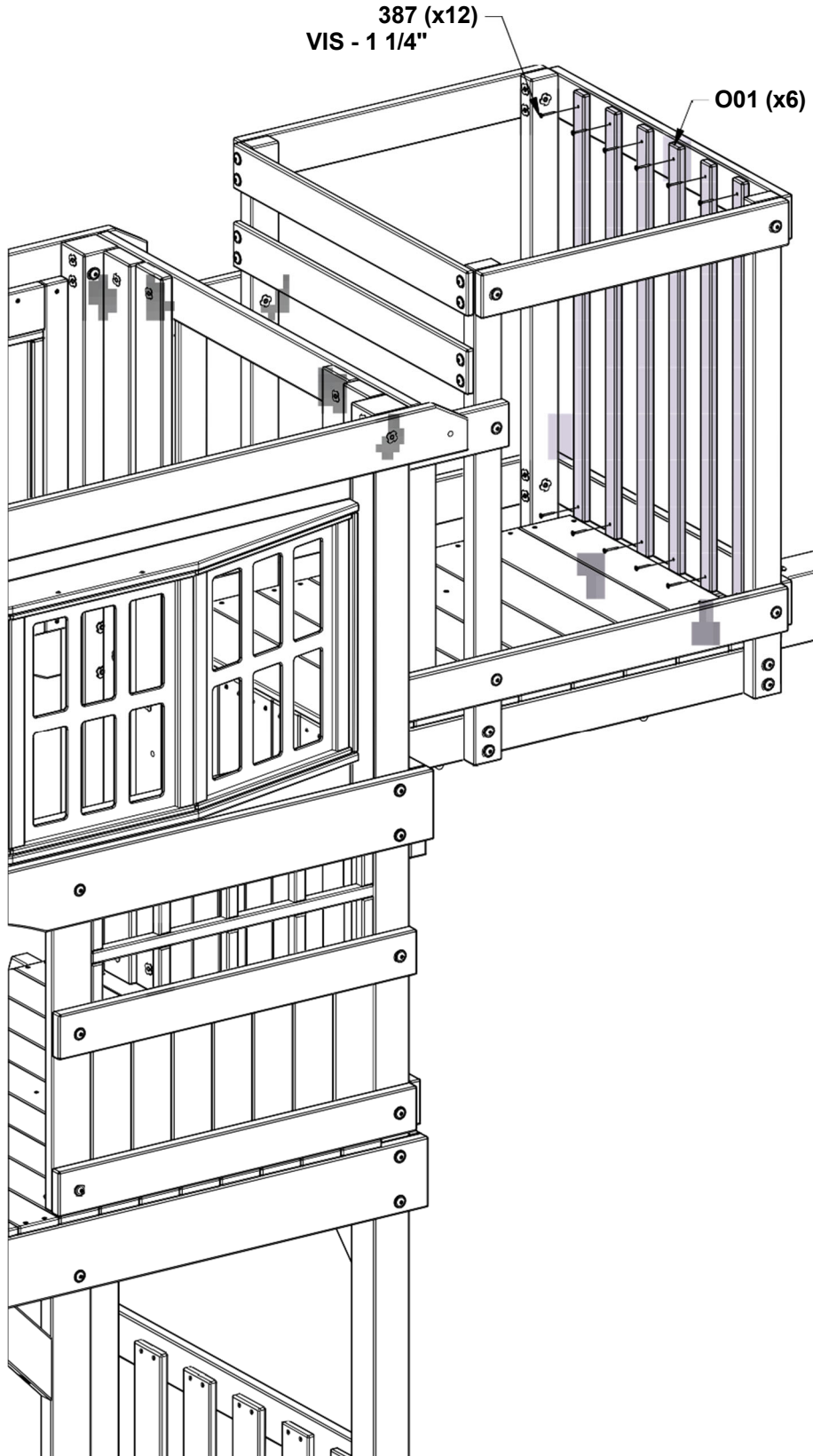
VUE INTÉRIEURE

3 1/4 in
[81 mm]

ÉTAPE 48 - FORT

QTÉ	N° DE PIECE	DESCRIPTION
12	H100387	VIS PFH 8x1 1/4 BLK

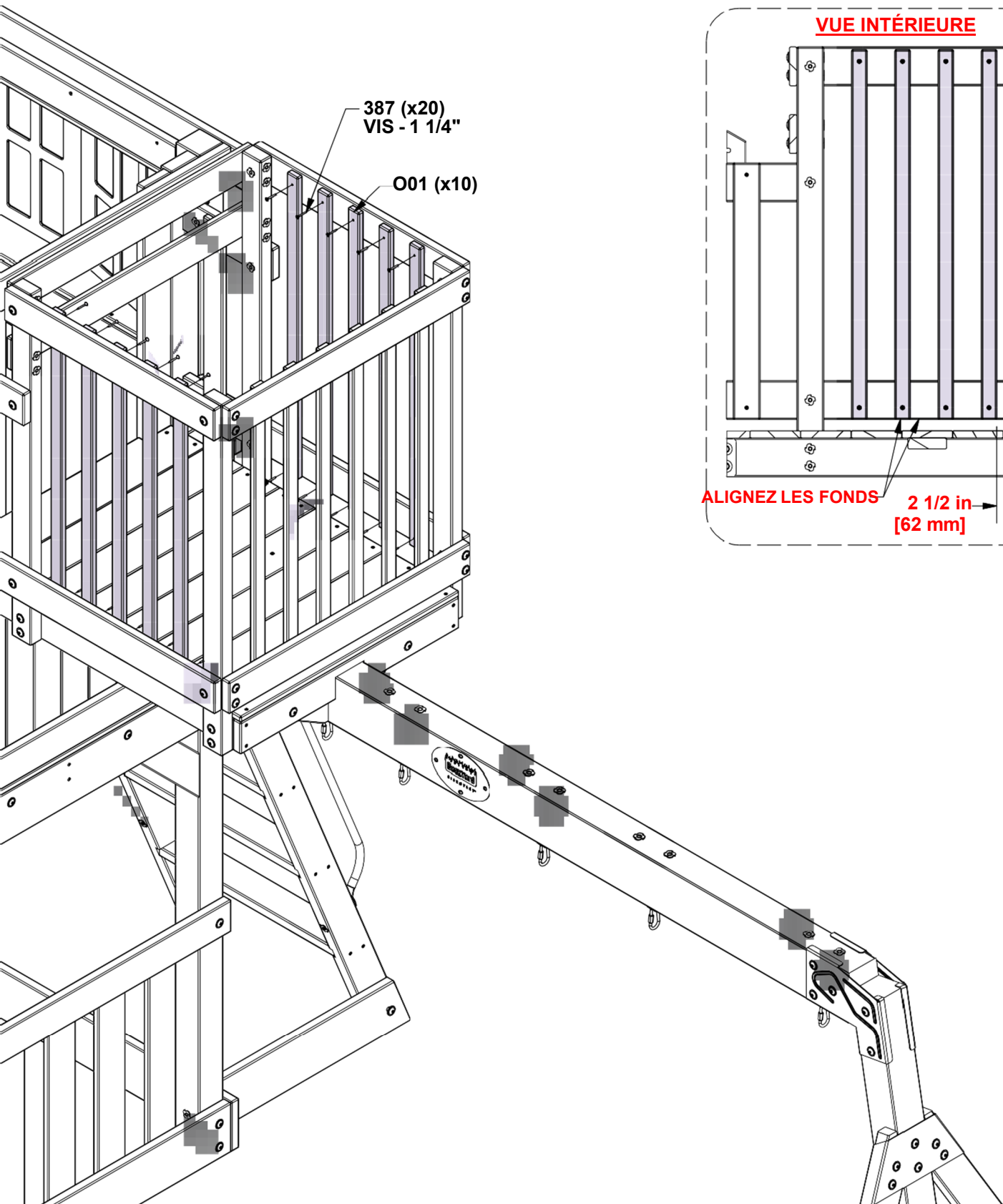
O01 DU NID-DE-PIE PLANCHE MURALE - W4L21413
(x6) 5/8"x1 3/8"x32 1/4" (16x34x819)



ÉTAPE 49 - FORT

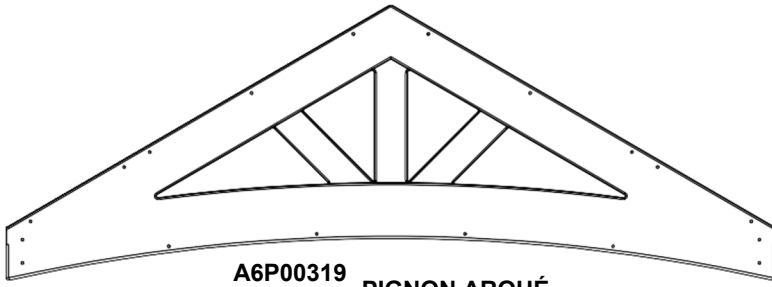
QTÉ	N° DE PIECE	DESCRIPTION
20	H100387	VIS PFH 8x1-1/4 BLK

001 DU NID-DE-PIE PLANCHE MURALE - W4L21413
(x10) 5/8"x1 3/8"x32 1/4" (16x34x819)

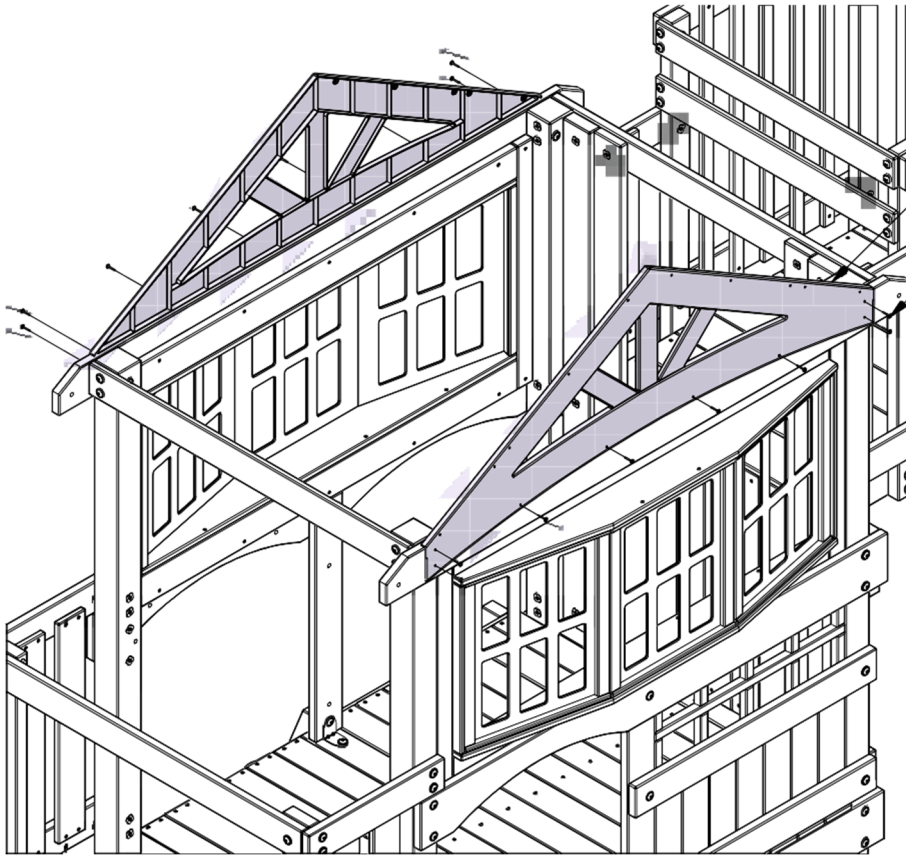


ÉTAPE 50 - FORT

QTÉ	N° DE PIECE	DESCRIPTION
16	H100797	VIS PWH 8x1 BLK

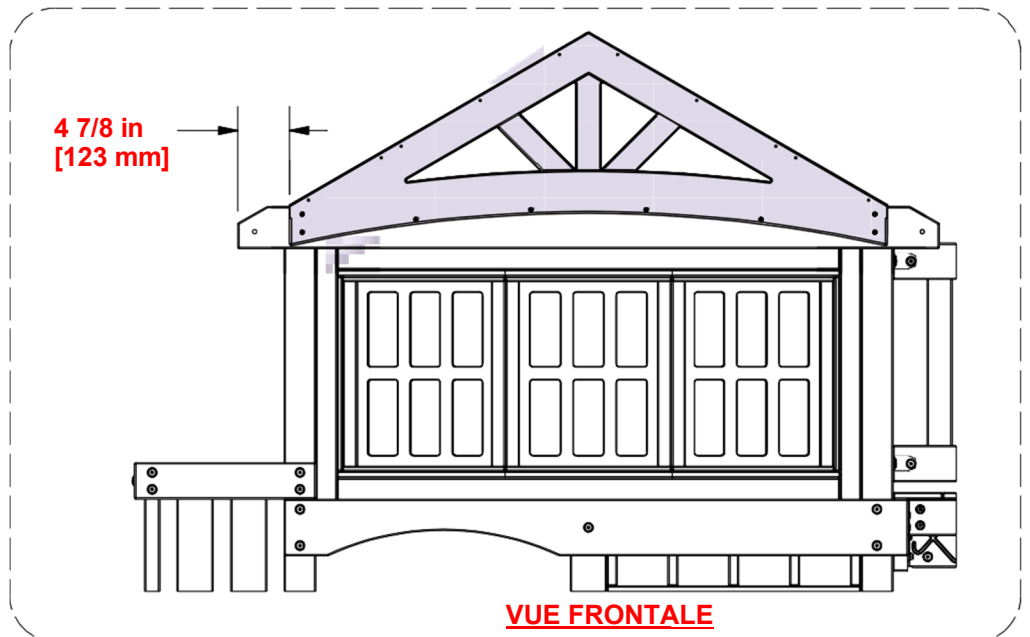


A6P00319
(x2) **PIGNON ARQUÉ**



319 (x2)
PIGNON ARQUÉ

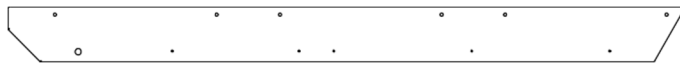
797 (x16)
VIS - 1"



ÉTAPE 51 - FORT



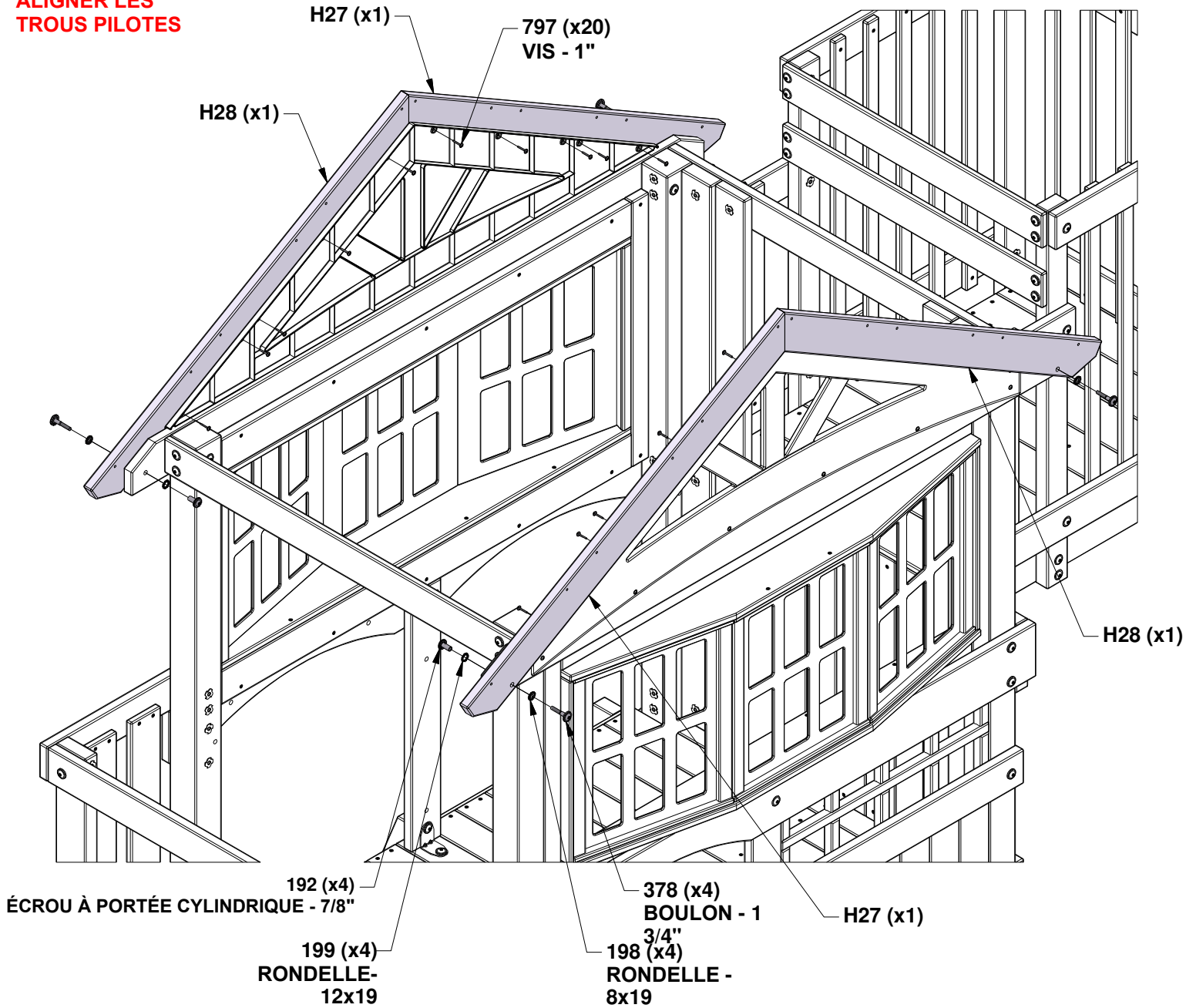
H27 GAUCHE CHEVRON DE TOIT - W4L21415
(x2) 1"x3 3/8"x42 1/8" (24x86x1069)



H28 DROITE CHEVRON DE TOIT - W4L21416
(x2) 1"x3 3/8"x42 1/8" (24x86x1069)

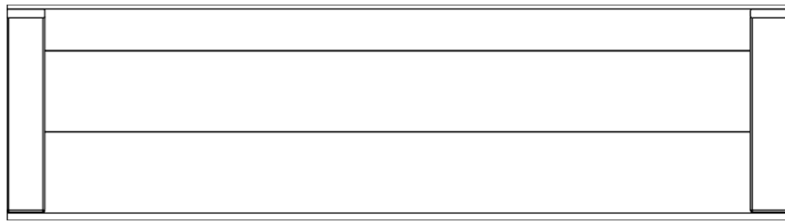
QTÉ	N° DE PIECE	DESCRIPTION
4	H100192	ÉCROU EN BARILLET WH 5/16x7/8 BLK
4	H100198	RONDELLE D'ARRET EXT 8x19 BLK
4	H100199	RONDELLE D'ARRET EXT 12x19 BLK
4	H100378	BOULON WH 5/16x1 3/4 BLK
20	H100797	VIS PWH 8x1 BLK

**ALIGNER LES
TROUS PILOTES**

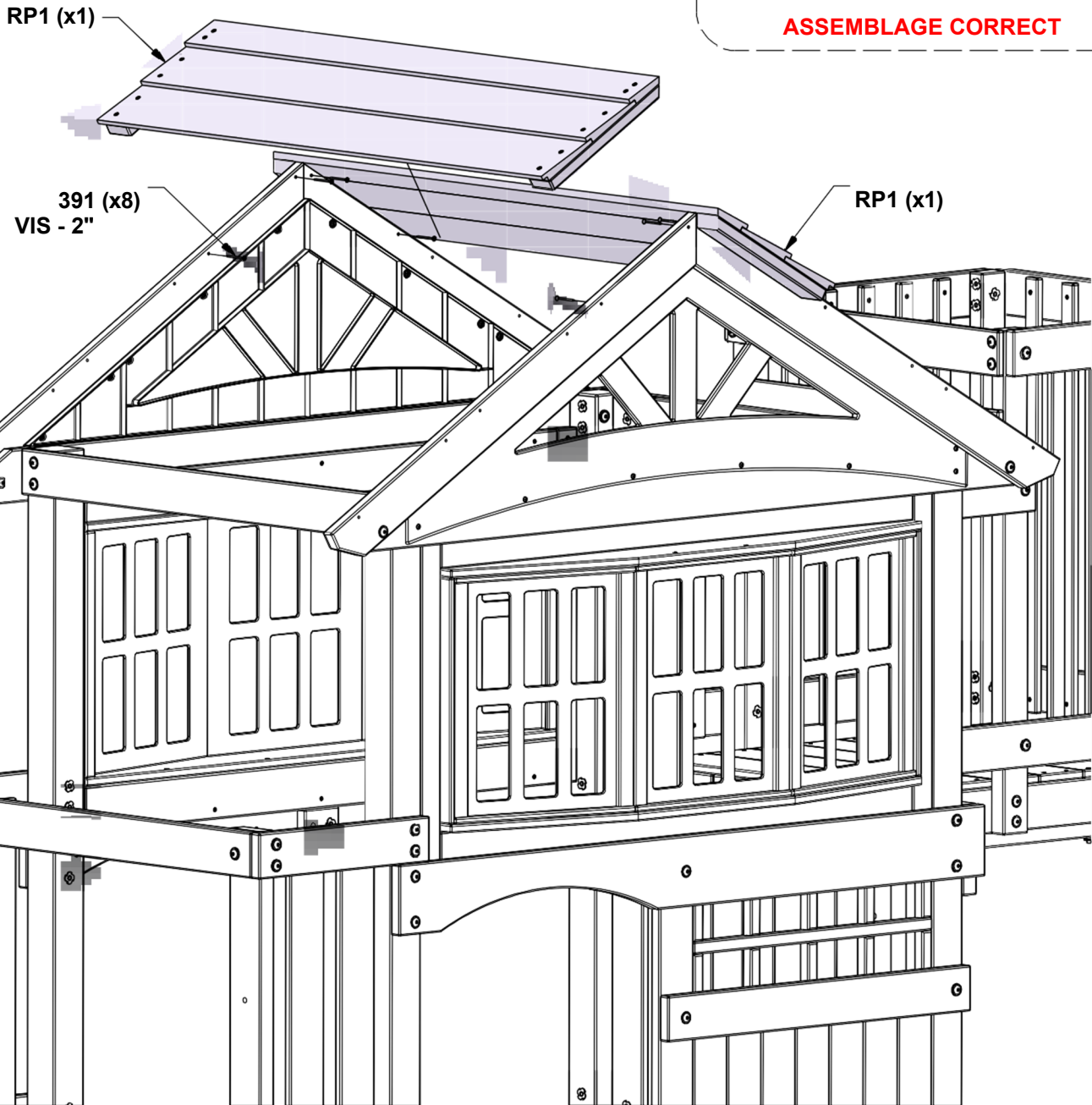
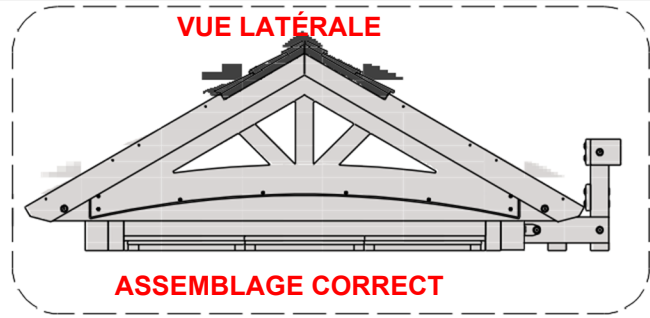


ÉTAPE 52 - FORT

QTÉ	N° DE PIECE	DESCRIPTION
8	H100391	VIS PFH 8x2 BLK



RP1 PANNEAU DE FAÎTE DE TOIT - W2A03948
(x2) 1 5/8"x13 3/8"x48 7/8" (42x341x1241)

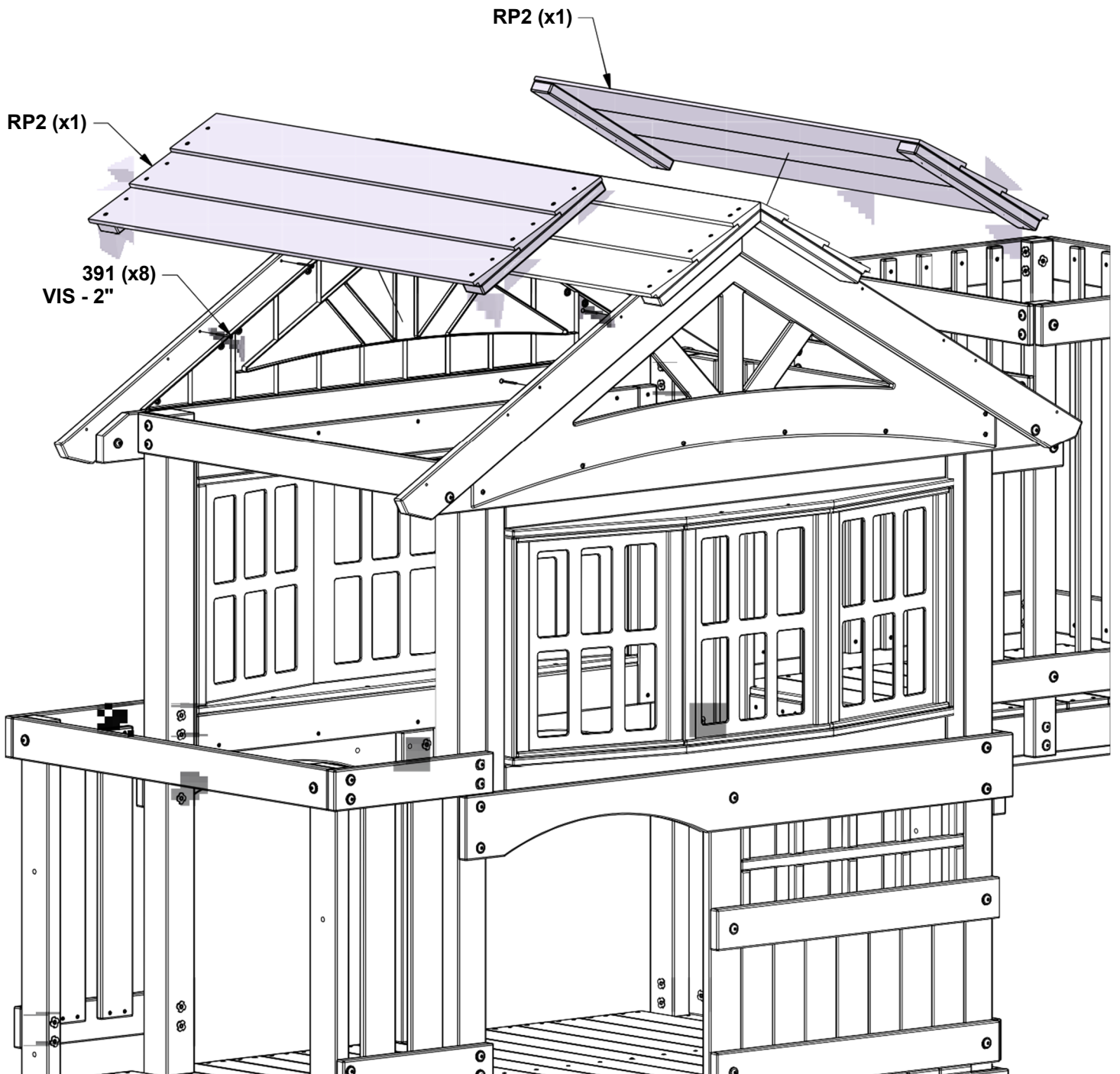


ÉTAPE 53 - FORT

QTÉ	N° DE PIECE	DESCRIPTION
8	H100391	VIS PFH 8x2 BLK

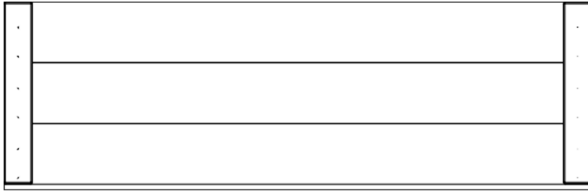


RP2 PANNEAU DE TOIT - W2A03947
(x2) 1 5/8" x 15 5/8" x 59 3/8" (42x396x1241)

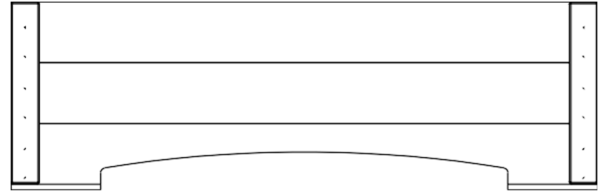


ÉTAPE 54 - FORT

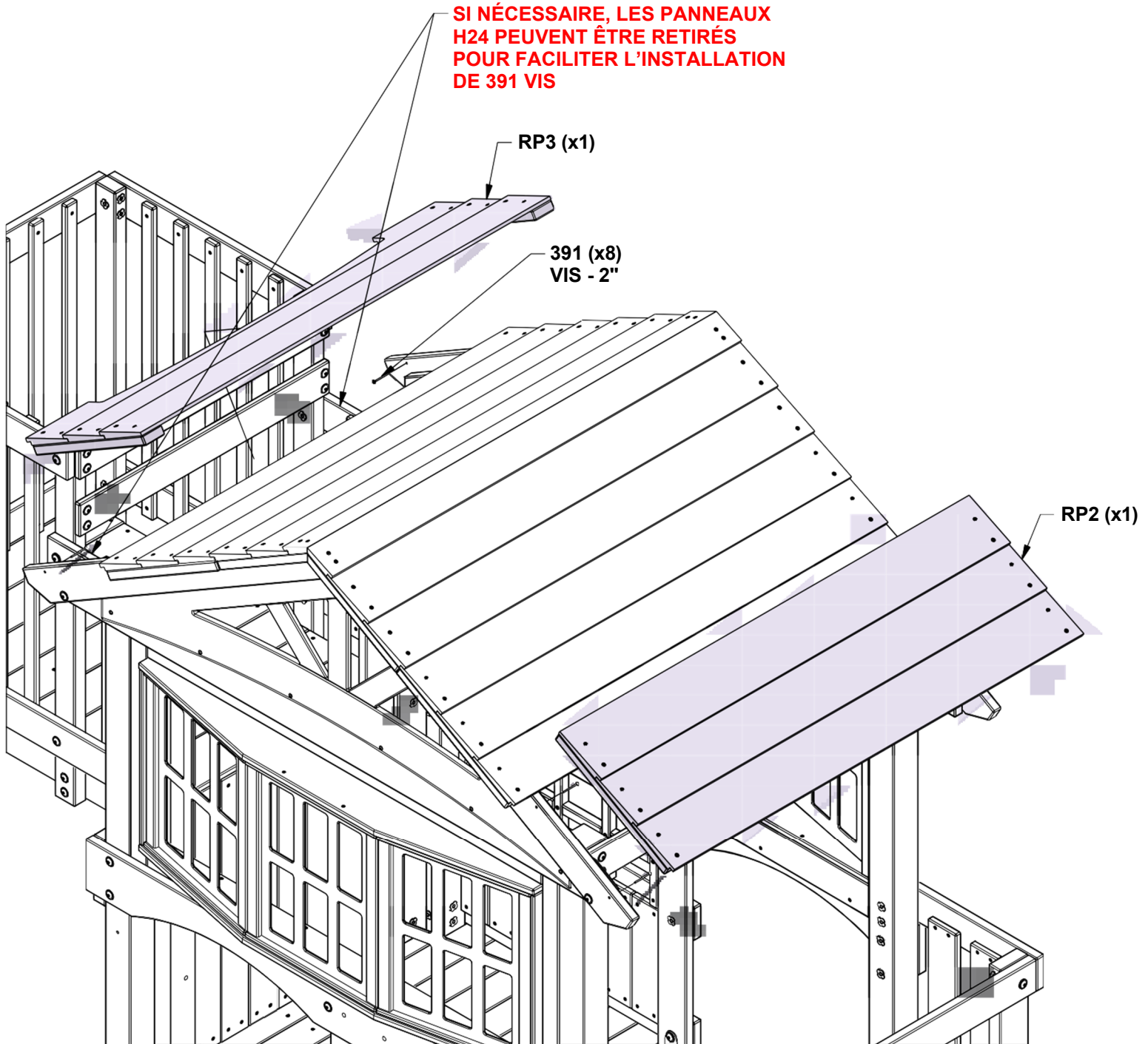
QTÉ	N° DE PIECE	DESCRIPTION
8	H100391	VIS PFH 8x2 BLK



RP2 PANNEAU DE TOIT - W2A03947
(x1) 1 5/8"x15 5/8"x59 3/8" (42x396x1241)

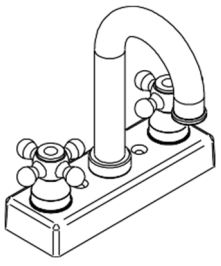


RP3 PANNEAU DE TOIT - W2A03949
(x1) 1 5/8"x15 5/8"x59 3/8" (42x396x1241)

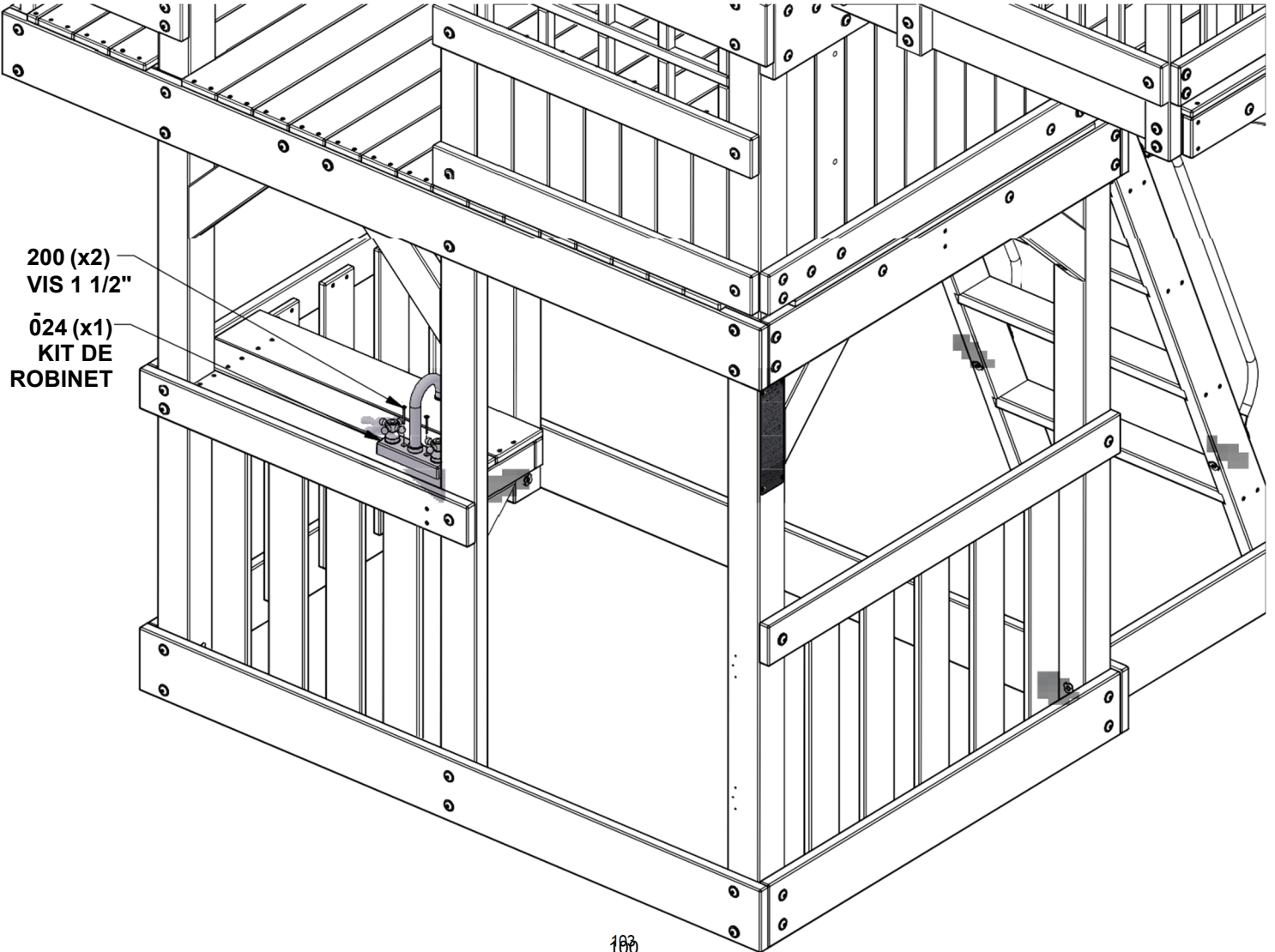
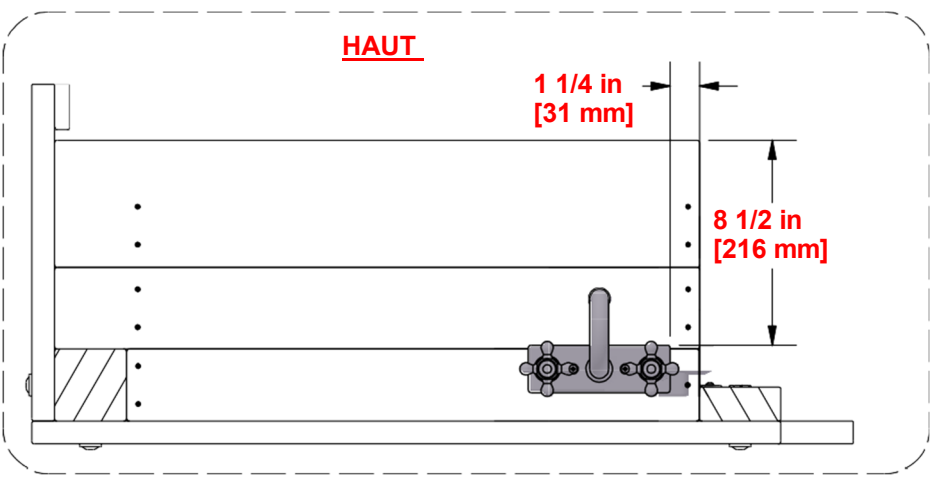


ÉTAPE 55 - FORT

QTÉ	N° DE PIECE	DESCRIPTION
2	H100200	VIS PFH 8x1-1/2 BLK

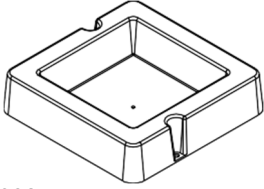


A6P00024
(x1) **KIT DE ROBINET**

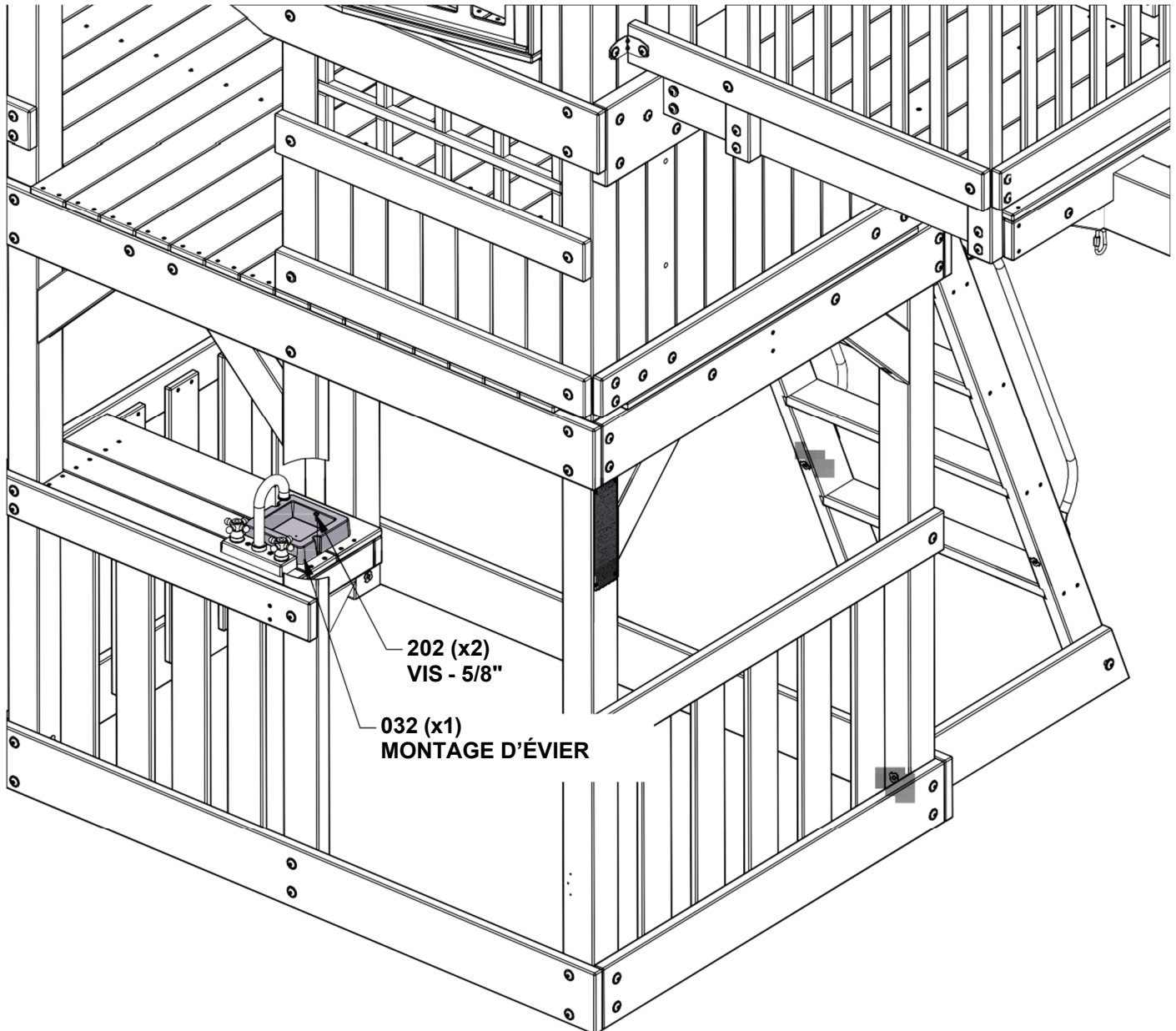
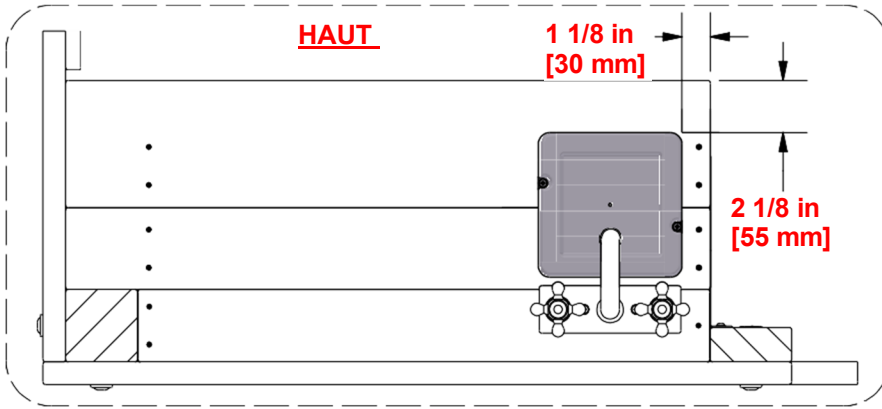


ÉTAPE 56 - FORT

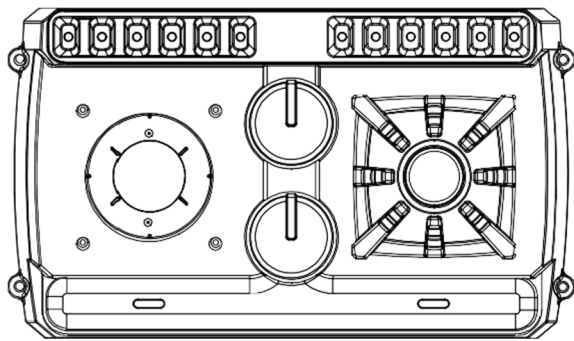
QTÉ	N° DE PIECE	DESCRIPTION
2	H100202	VIS PWH 8x5/8 BLK



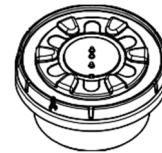
A6P00032
(x1) **MONTAGE D'ÉVIER**



ASSEMBLAGE DU POÊLE

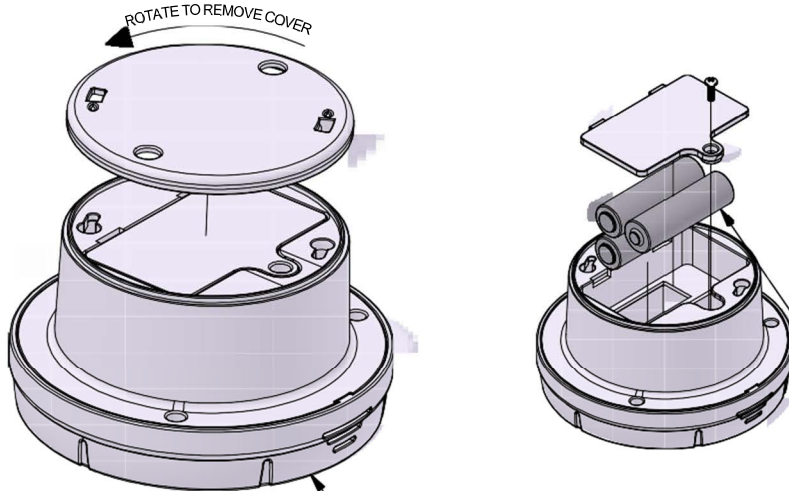


A6P00335
(x1) BASE DE LA CUISINIÈRE



A6P00330

(x1) KIT DE BRÛLEUR INDUCTIF



330 (x1)
KIT DE BRÛLEUR INDUCTIF

REMARQUE:

FCC LABEL

- NE PAS MÉLANGER LES VIEILLES ET NOUVELLES BATTERIES.
- NE PAS MÉLANGER DES PILES ALCALINES, STANDARD (CARBONE-ZINC), OU RECHARGEABLES (NI-CAD, NI-MH, ETC.).
- LES BATTERIES NON RECHARGEABLES NE DOIVENT PAS ÊTRE RECHARGÉES.
- SEULES DES BATTERIES DU MÊME TYPE OU D'UN TYPE ÉQUIVALENT QUE RECOMMANDÉ DOIVENT ÊTRE UTILISÉES.
- LES BATTERIES DOIVENT ÊTRE INSÉRÉES AVEC LA POLARITÉ CORRECTE.
- LES PILES ÉPUISÉES DOIVENT ÊTRE RETIRÉES DU JOUET OU SI LE JOUET DOIT RESTER INUTILISÉ LONGTEMPS.
- LES BORNES D'ALIMENTATION NE DOIVENT PAS ÊTRE COURT-CIRCUITÉ.
- LES BATTERIES RECHARGEABLES DOIVENT ÊTRE RETIRÉES DU JOUET AVANT D'ÊTRE CHARGÉES.- LES BATTERIES RECHARGEABLES NE DOIVENT ÊTRE CHARGÉES QUE SOUS LA SUPERVISION D'UN ADULTE.

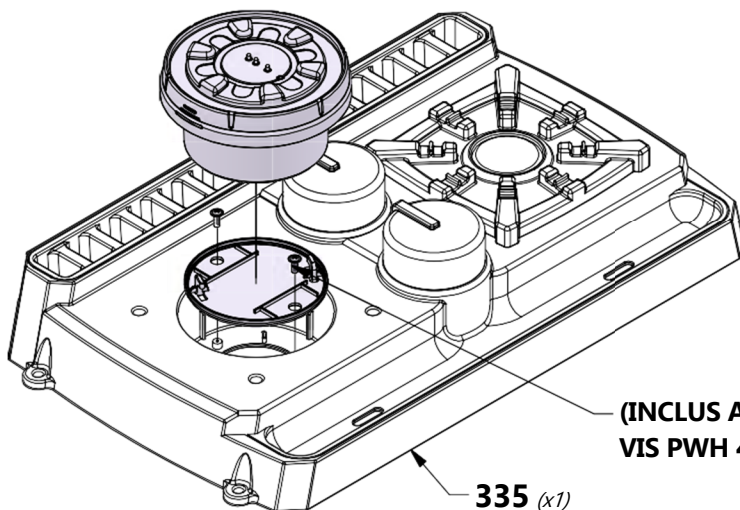
PILES « AA » (x3)
(Non incluses)

CET APPAREIL EST CONFORME À LA PARTIE 15 DES RÈGLES FCC. LE FONCTIONNEMENT EST SOUMIS AUX DEUX CONDITIONS SUIVANTES :
CET APPAREIL PEUT NE PAS CAUSER D'INTERFÉRENCES NUISIBLES.

CET APPAREIL DOIT ACCEPTER TOUTE INTERFÉRENCE REÇUE, Y COMPRIS LES INTERFÉRENCES QUI PEUVENT PROVOQUER UN FONCTIONNEMENT INDÉSIRABLE.

REMARQUE :

INSTALLEZ D'ABORD LE COUVERCLE RETIRÉ CI-DESSUS AVEC LA QUINCAILLERIE INCLUSE.
INSTALLEZ LE BRÛLEUR EN LE FAISANT TOURNER DANS LE SENS DES AIGUILLES D'UNE MONTRE POUR LE VERROUILLER EN PLACE.

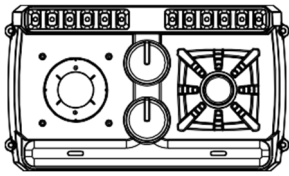


335 (x1)
BASE DE LA CUISINIÈRE

(INCLUS AVEC LE KIT) (x2)
VIS PWH 4x5/16

ÉTAPE 57 - FORT

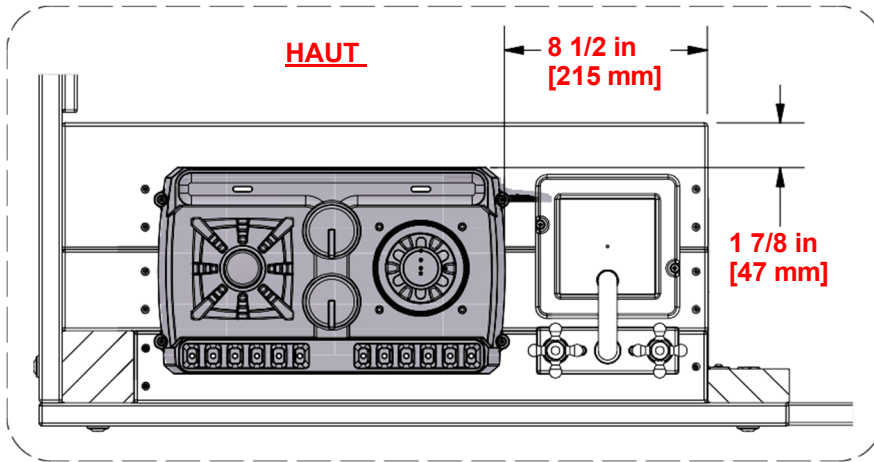
QTÉ	N° DE PIECE	DESCRIPTION
4	H100202	VIS PWH 8x5/8 BLK



A6P00335
(x1) **BASE DE LA CUISINIÈRE**



A6P00330
(x1) **KIT DE BRÛLEUR INDUCTIF**

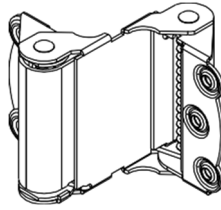
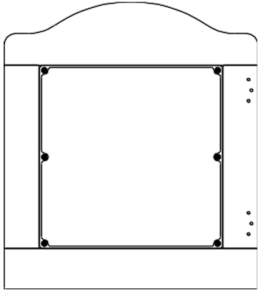


335 (x1)
BASE DE LA CUISINIÈRE

202 (x4)
VIS - 5/8"

330 (x1)
KIT DE BRÛLEUR INDUCTIF

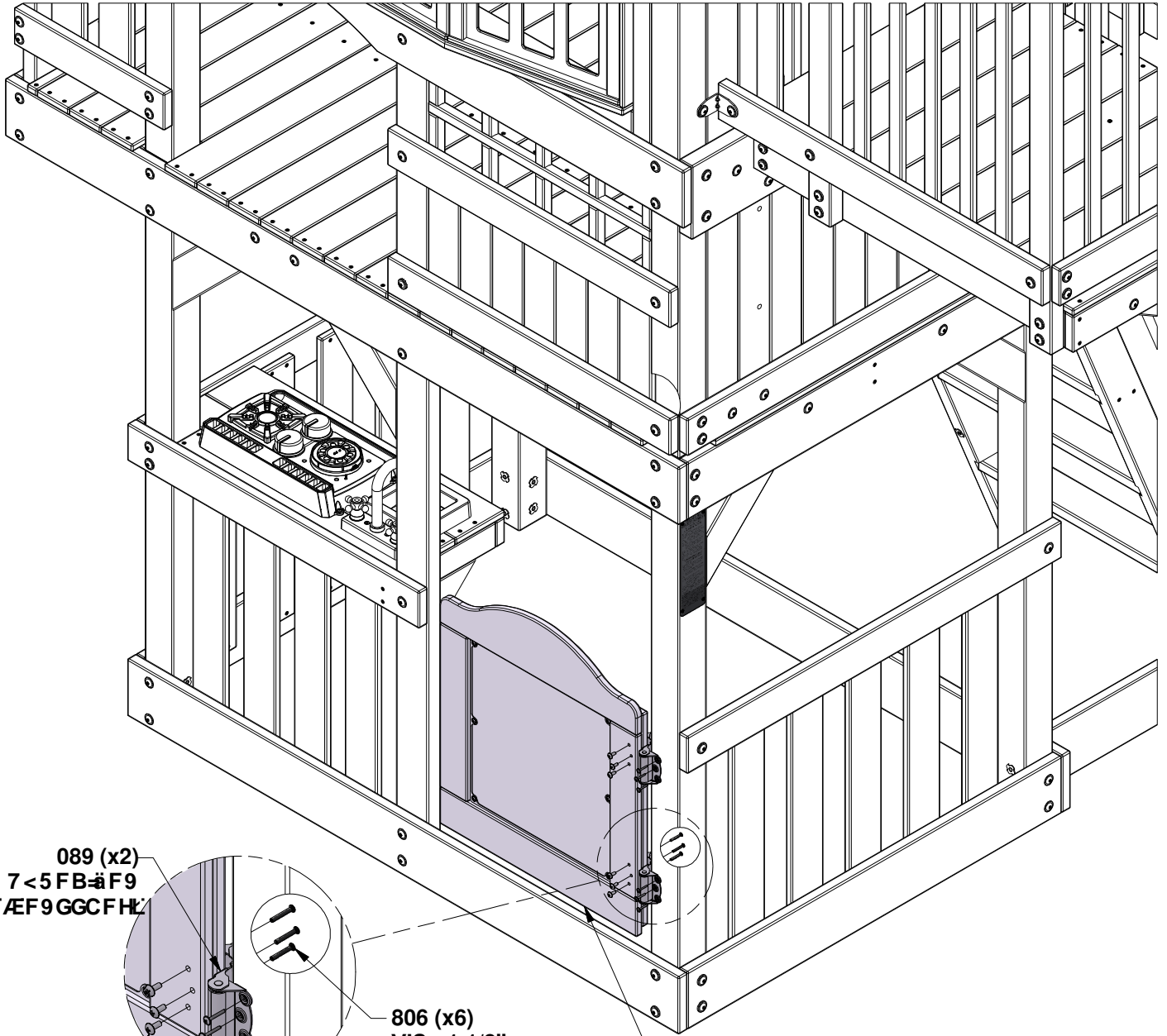
ÉTAPE 58 - FORT



QTÉ	N° DE PIÈCE	DESCRIPTION
6	H100797	VIS PWH 8x1 BLK
6	H100806	VIS POH-MS 8/32x1 1/8 BLK
6	H101272	ÉCROU EN BARILLET PPH 8x32 BLK

A4M01089
(x2) **CHARNIÈRE (PORTE À RESSORT)**

DR1 ASSEMBLAGE DE LA PORTE - W2A03798
(x1) 1 1/4"x21 1/16"x23 7/8" (32x535x606)



089 (x2)
7<5 FB-à F9
fDCFH9 'ÆF9GGCFHL'

1272 (x6)
v7 FCI 'ÆDCFHv9'
7M@B8 F=EI 9 '!%&''

797 (x6)
VIS - 1"

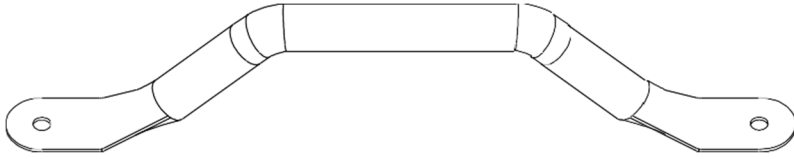
806 (x6)
VIS - 1 1/8"

DR1 (x1)

CONSEIL:
ALIGNER LES TROUS PILOTES

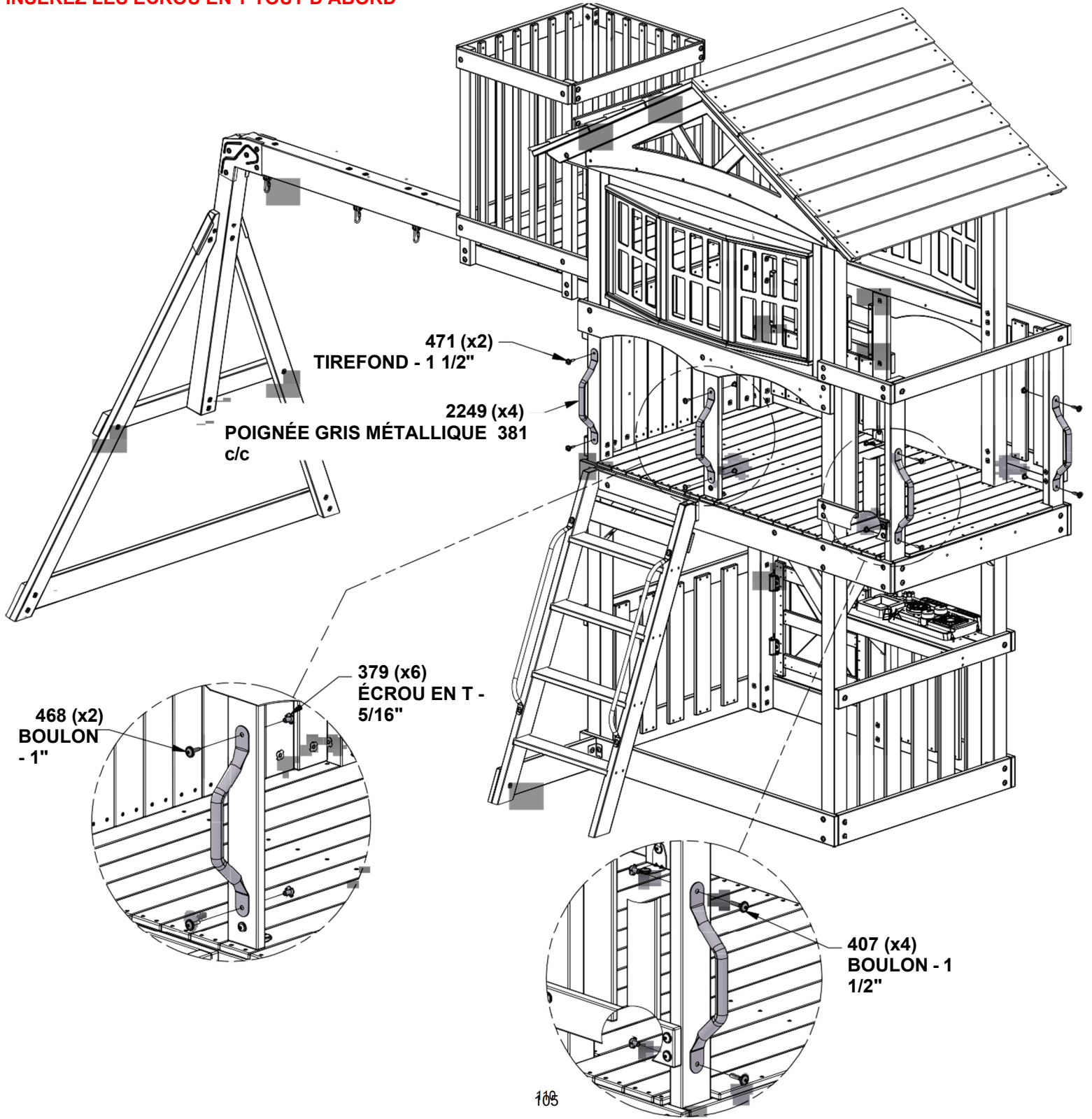
ÉTAPE 59 - FORT

QTÉ	N° DE PIECE	DESCRIPTION
6	H100379	ÉCROU EN T 5/16 BLK
4	H100407	BOULON WH 5/16x1 1/2 BLK
2	H100468	BOULON WH 5/16x1 BLK
2	H100471	TIREFOND WH 5/16x1 1/2 BLK



A4M02249
(x4) **POIGNÉE GRIS MÉTALLIQUE 381 C/C**

INSÉREZ LES ÉCROU EN T TOUT D'ABORD



ÉTAPE 60 - FORT

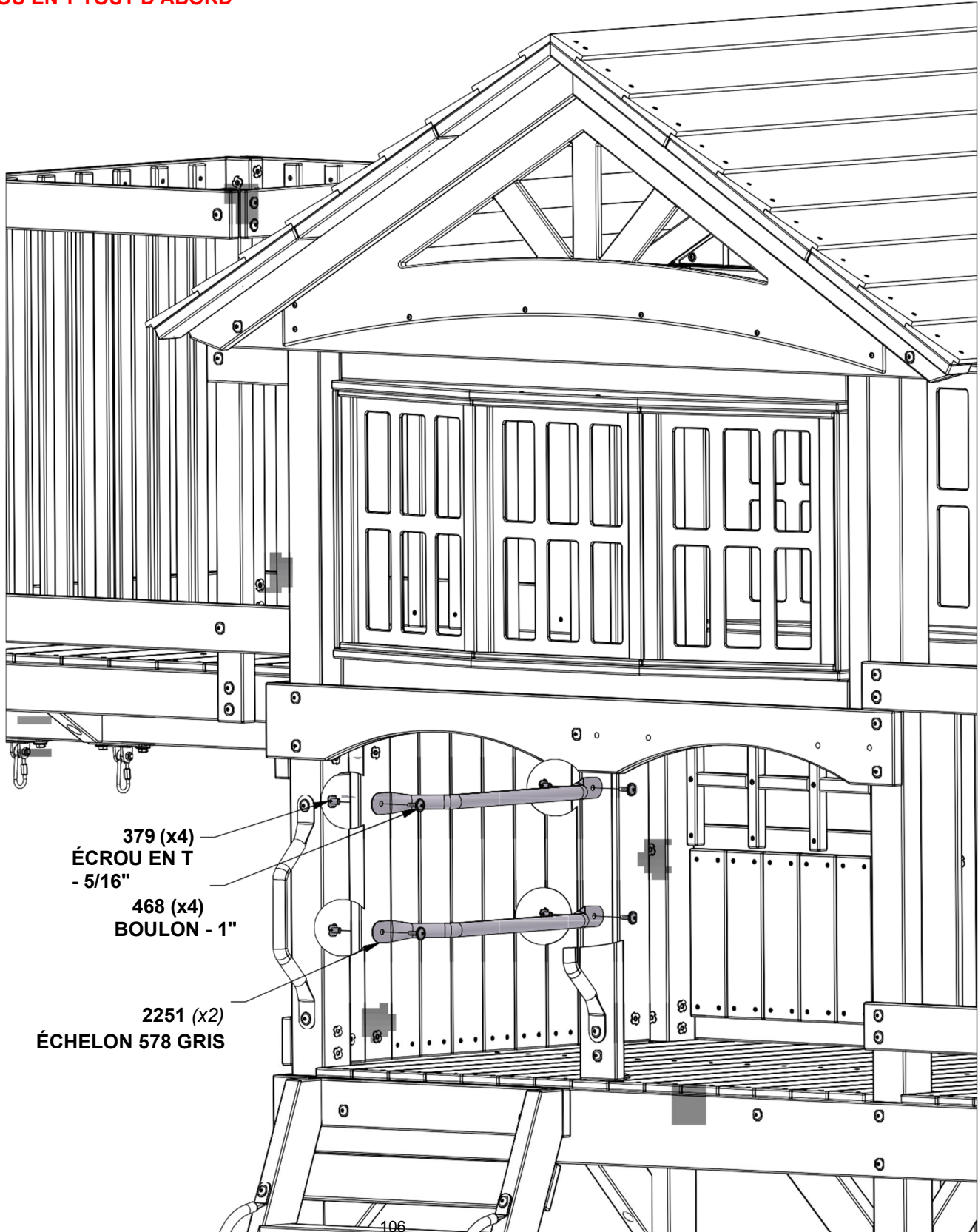
QTÉ	N° DE PIECE	DESCRIPTION
4	H100468	BOULON WH 5/16x1 BLK
4	H100379	ÉCROU EN T 5/16 BLK



A4M02251

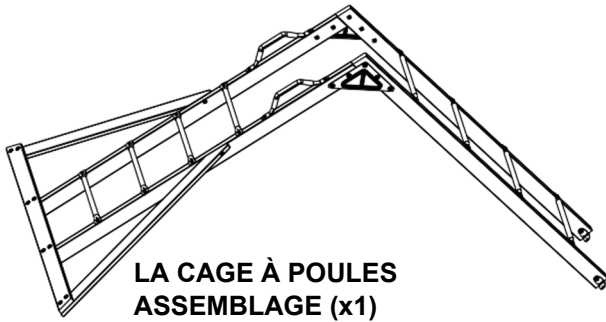
(x2) **ÉCHELON 578 GRIS**

INSÉREZ LES ÉCROU EN T TOUT D'ABORD

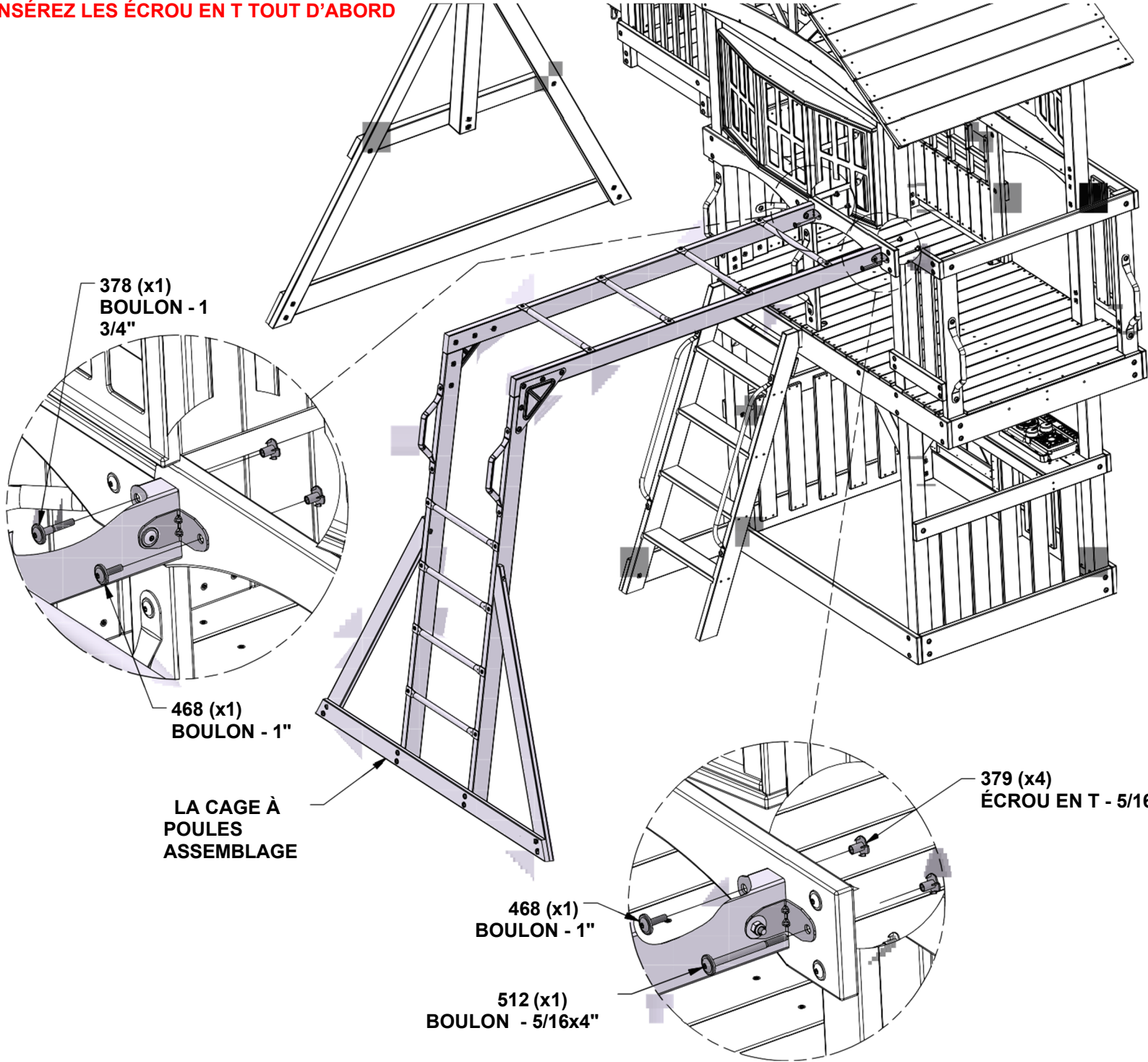


ÉTAPE 61 - FORT

QTÉ	N° DE PIECE	DESCRIPTION
1	H100378	BOULON WH 5/16x1 3/4 BLK
4	H100379	ÉCROU EN T 5/16 BLK
2	H100468	BOULON WH 5/16x1 BLK
1	H100512	BOULON WH 5/16x4 BLK

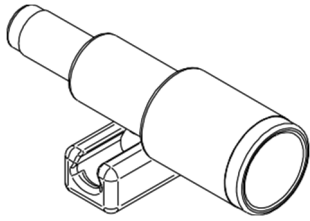


INSÉREZ LES ÉCROU EN T TOUT D'ABORD

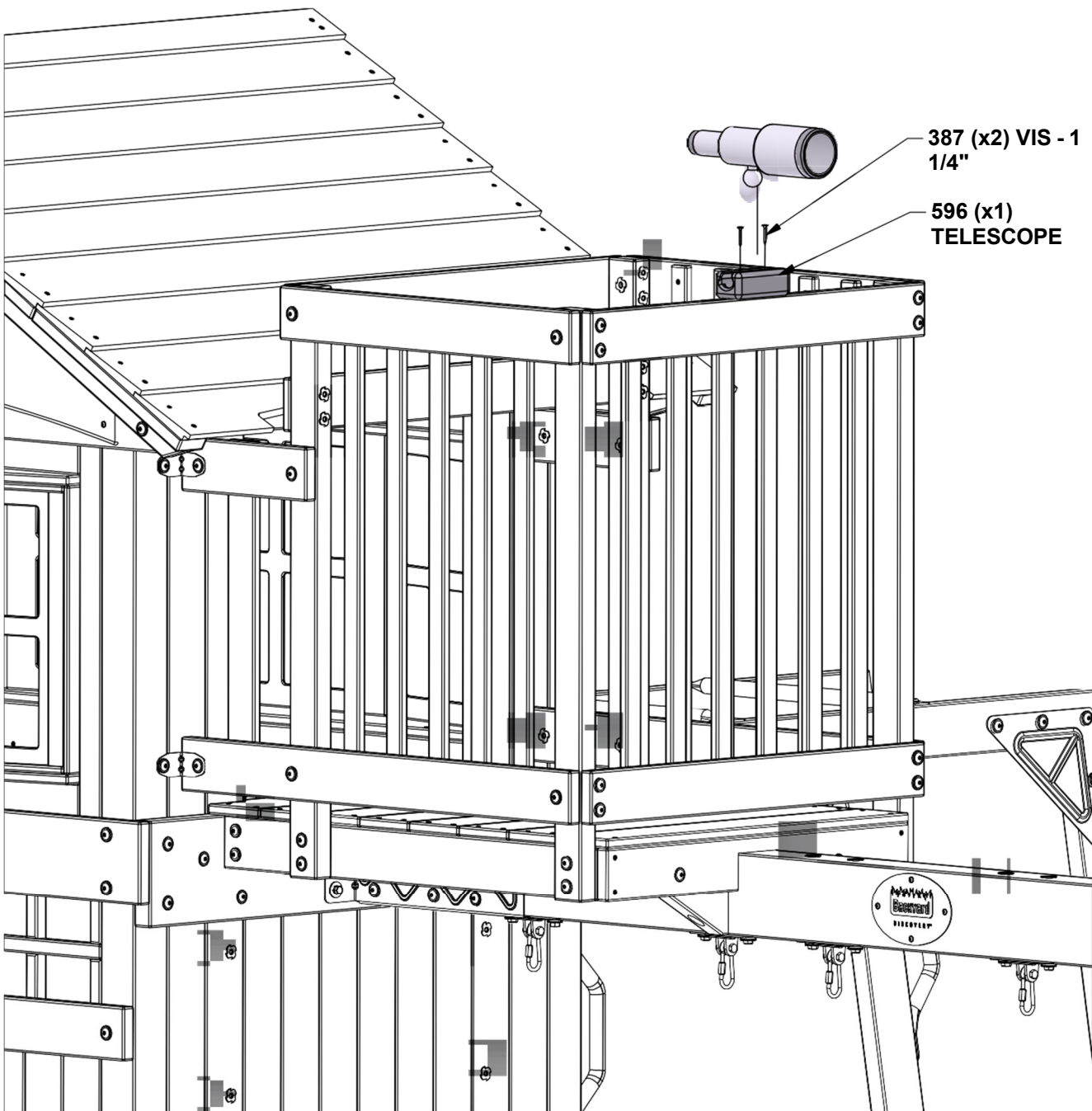


ÉTAPE 62 - FORT

QTÉ	N° DE PIECE	DESCRIPTION
2	H100387	VIS PFH 8x1 1/4 BLK



A6P00596
(x1) **TELESCOPE GRIS**

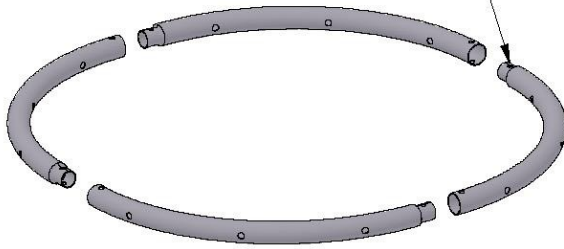


ÉTAPE 1 - ASSEMBLAGE DE LA BALANÇOIRE NID D'OISEAU

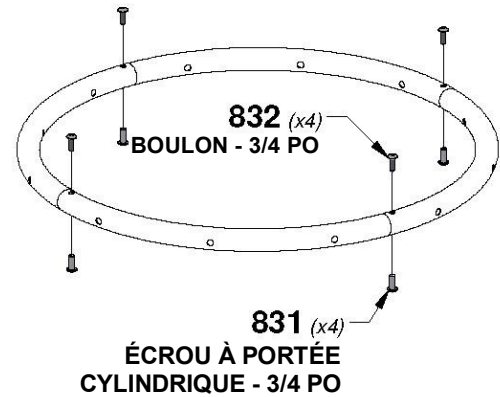
QTÉ	N° DE PIECE	DESCRIPTION
4	H100831	ÉCROU EN BARILLET PTH BLK 1/4x3/4
4	H100832	BOULON PTH 1/4x3/4

IMPORTANT : FAITES GLISSER LES BOUCLES DE LA CORDE SUR LES EXTRÉMITÉS DES TUBES D'ABORD!

FAITES GLISSER L'EXTRÉMITÉ ÉTROITE DES TUBES DANS LA PLUS GRANDE OUVERTURE APRÈS AVOIR FAIT GLISSÉ LES BOUCLES DE LA CORDE SUR LES TUBES.



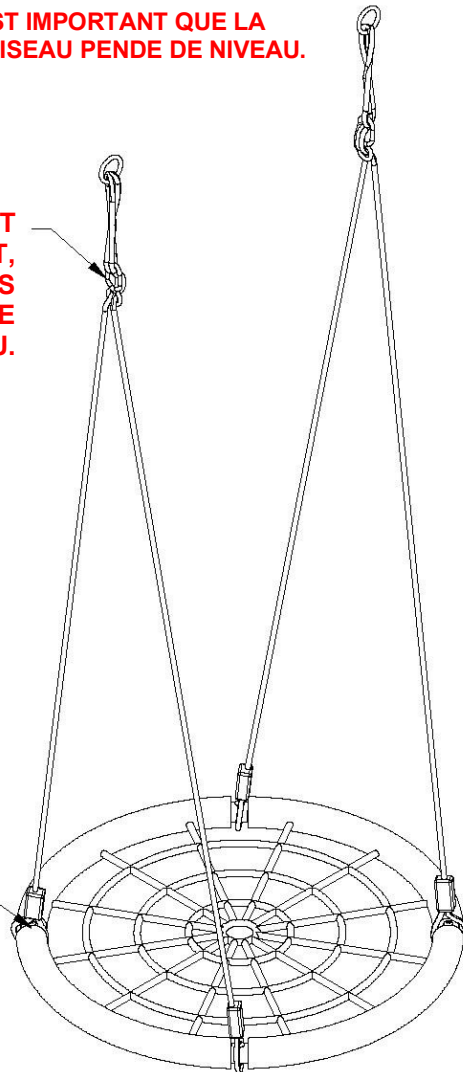
REMARQUE : POUR PLUS DE CLARTÉ, LE NID D'OISEAU N'EST PAS MONTRÉ SUR L'ILLUSTRATION.



REMARQUE : IL EST IMPORTANT QUE LA BALANÇOIRE NID D'OISEAU PENDE DE NIVEAU.

POUR ASSURER UN MOUVEMENT DE BALANCEMENT DROIT, AJUSTEZ LES DEUX SUPPORTS EN « S » JUSQU'À CE QUE LE SIÈGE EN FILET SOIT DE NIVEAU.

LA BALANÇOIRE DOIT ÊTRE RÉGLÉE À UN MINIMUM DE 8 POUÇES (20 CM) DU SOL LORSQU'ELLE EST INSTALLÉE.



SERREZ LE MAILLON RAPIDE

INSÉRER LA BOUCLE DANS LE MAILLON RAPIDE

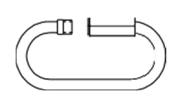
ÉTAPE 63 - FORT



A4M02256
(x4) **CHAÎNE NOIRE 51.25"**



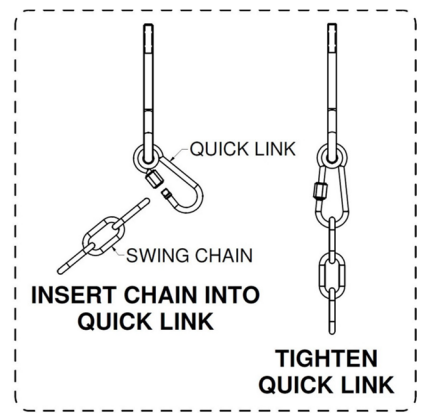
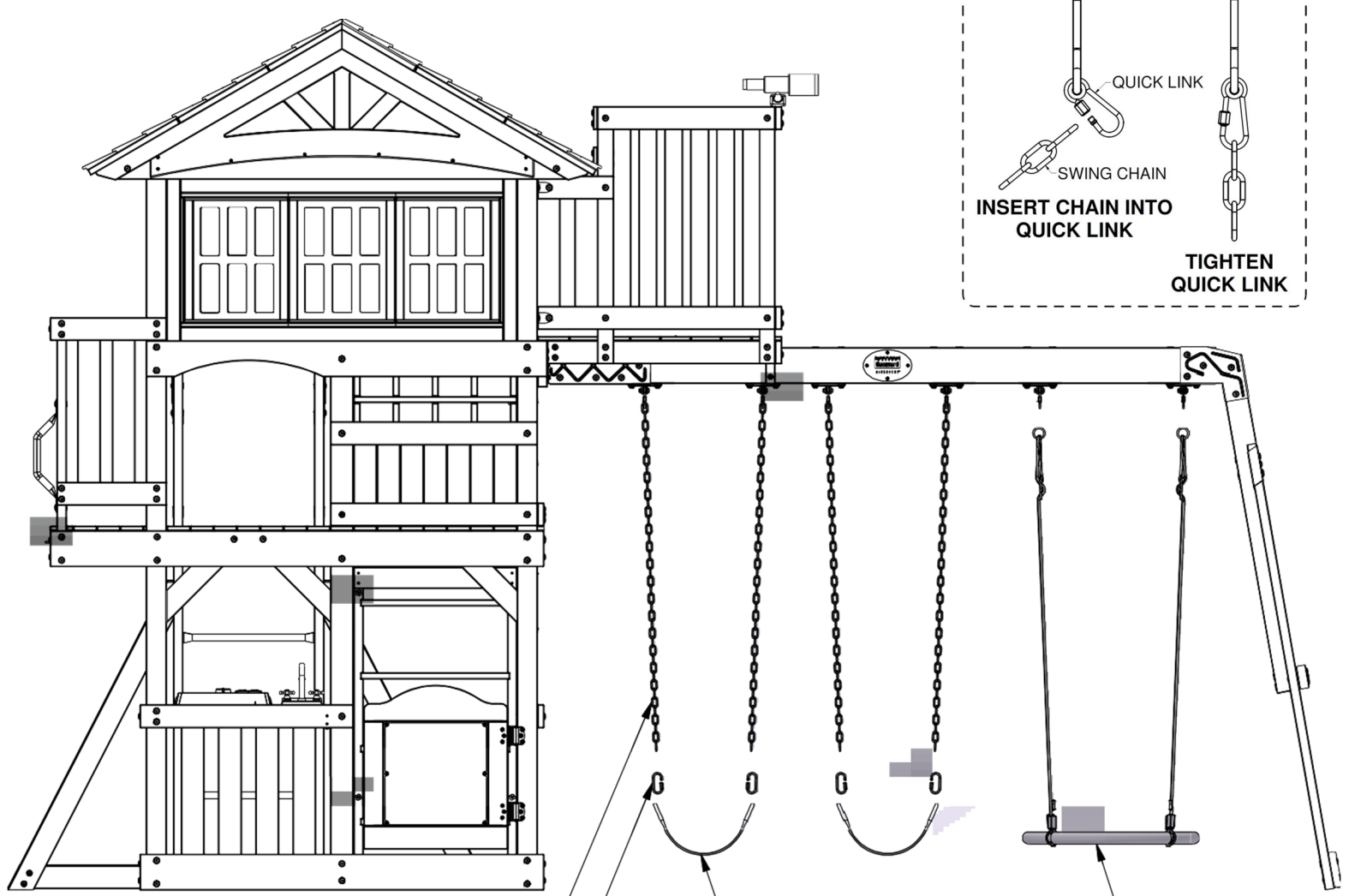
A6P00595
(x2) **SIÈGE DE BALANÇOIRE VERT 22 PO (55,8 CM)**



A4M00633
(x4) **MAILLON RAPIDE BLK**



A4M01126
(x1) **BALANÇOIRE NID D'OISEAU 26 PO (66 CM)**



2256 (x4)
CHAÎNE NOIRE 51.25"

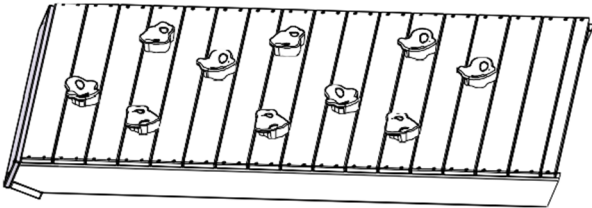
633 (x4)
MAILLON RAPIDE BLK

595 (x2)
SIÈGE DE BALANÇOIRE VERT 22 PO (55,8 CM)

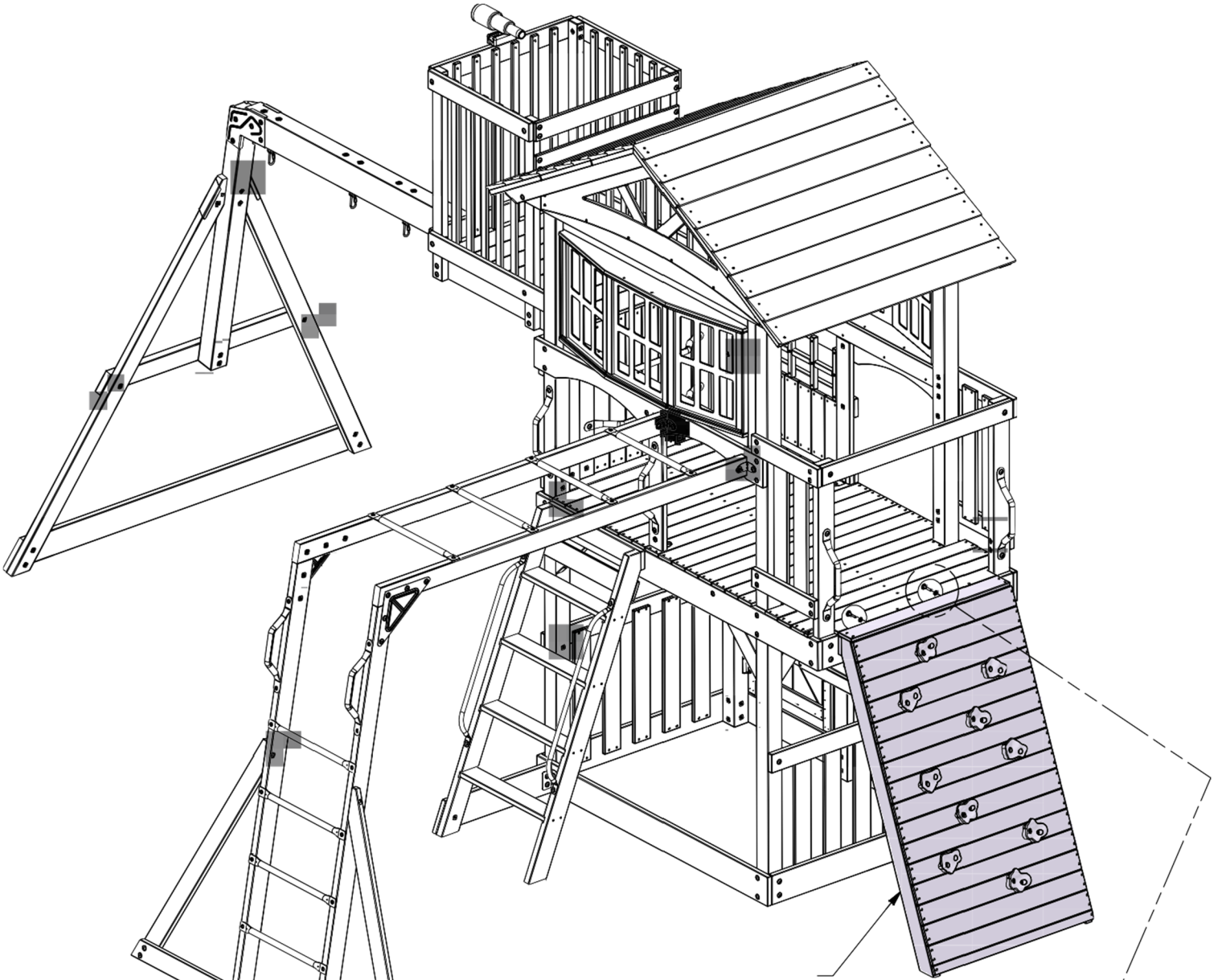
1126 (x1)
BALANÇOIRE NID D'OISEAU 26 PO (66 CM)

ÉTAPE 64 - FORT

QTÉ	N° DE PIÈCE	DESCRIPTION
2	H100198	RONDELLE D'ARRET EXT 8x19 BLK
2	H100378	BOULON WH 5/16x1 3/4 BLK



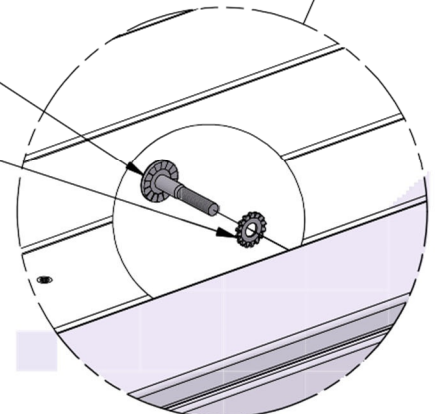
ASSEMBLAGE DE MUR DE ROCHE (x1)



ASSEMBLAGE DE MUR DE ROCHE

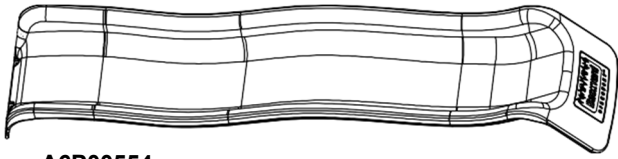
378 (x2)
BOULON - 1 3/4"

198 (x2)
RONDELLE - 8x19



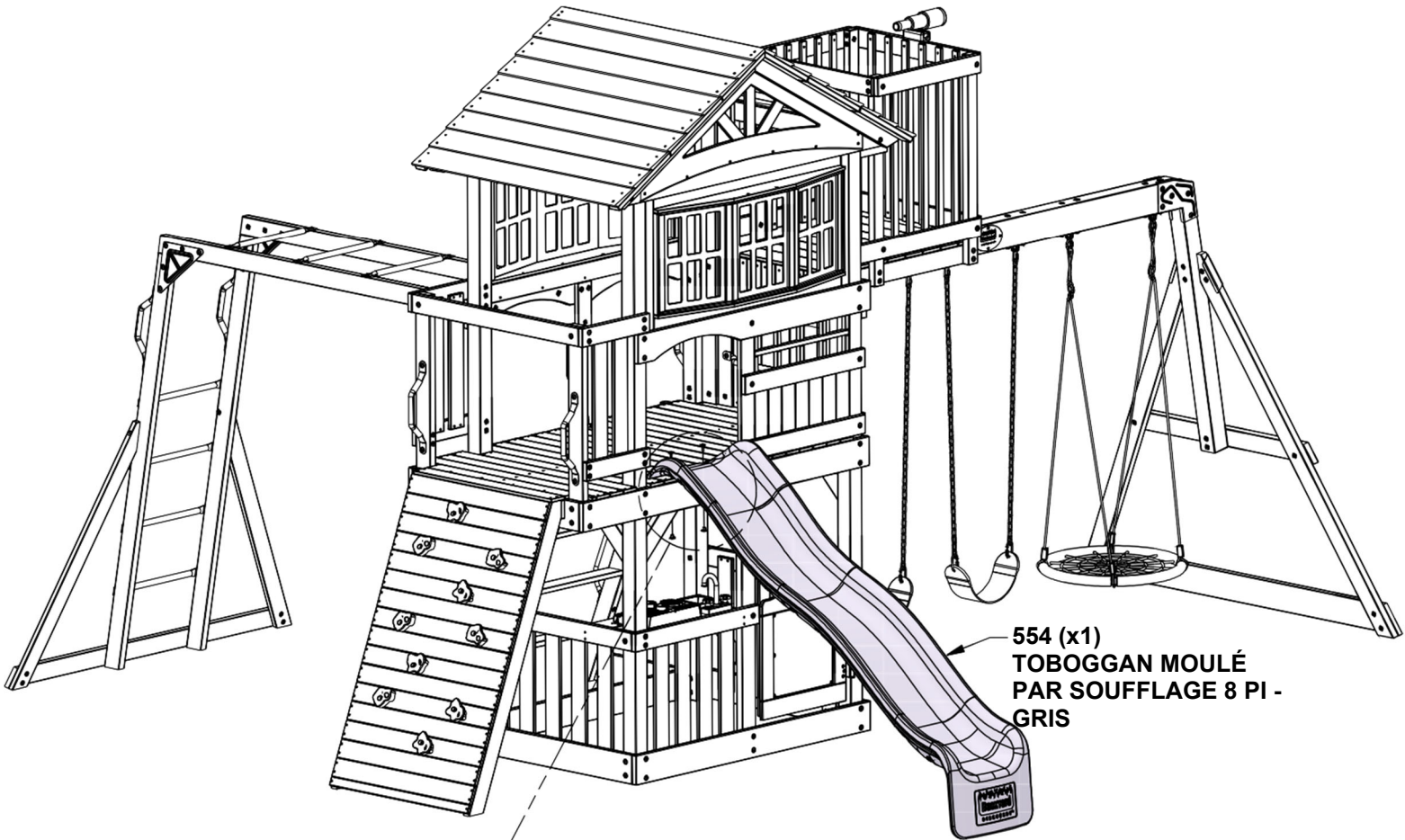
ÉTAPE 65 - FORT

QTÉ	N° DE PIECE	DESCRIPTION
2	H100468	BOULON WH 5/16x1 BLK
2	H100379	ÉCROU EN T 5/16 BLK

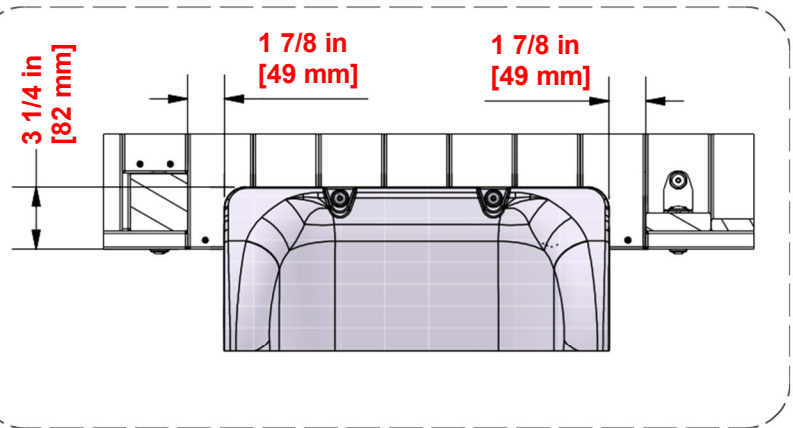
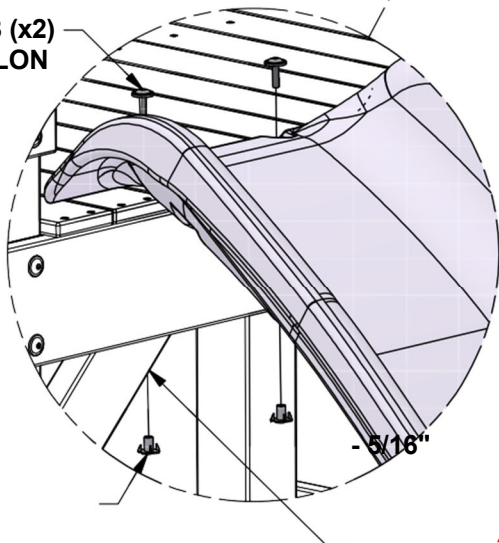


A6P00554

(x1) TOBOGGAN MOULÉ PAR SOUFLAGE 8 PI - GRIS



468 (x2)
BOULON
- 1"



HAUT VUE

(2) 3/8" [10mm] TROUS À TRAVERS LE DECK POUR LE MATÉRIEL.

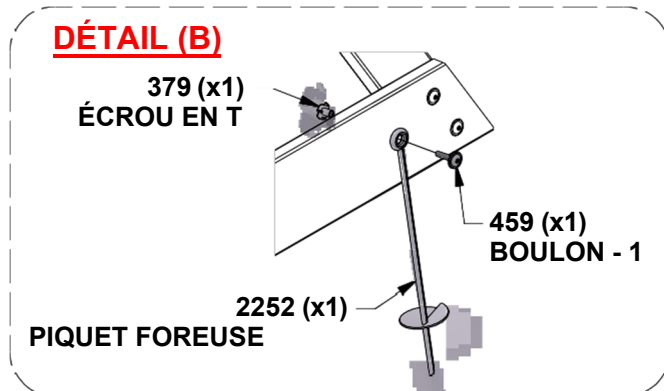
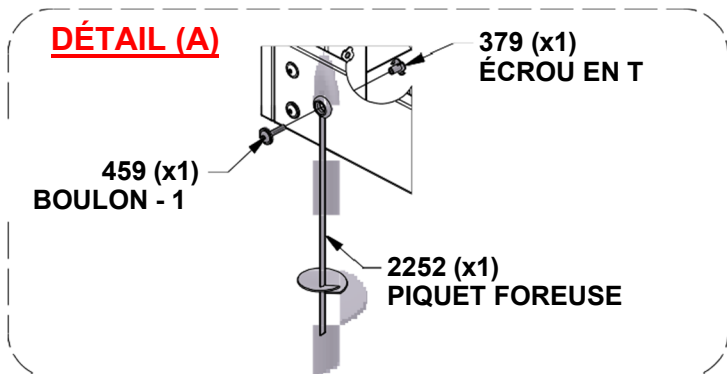
379 (x2)
ÉCROU EN T

SI NÉCESSAIRE E01 LE SUPPORT AUX ANGLES
PEUT ÊTRE RETIRÉ POUR FACILITER
L'INSTALLATION DE 379 ÉCROU EN T.

ÉTAPE 66 - FORT



QTÉ	N° DE PIECE	DESCRIPTION
9	H100459	BOULON WH 5/16x1 1/4 BLK
8	H100379	ÉCROU EN T 5/16 BLK
1	H100192	ÉCROU EN BARILLET WH 5/16x7/8 BLK
1	H100199	RONDELLE D'ARRETEXT 12X19



TORDRE LE PIQUET DANS LE SOL LÀ OÙ IL EST INDIQUÉ. EN UTILISANT UN PIQUET DE SOL COMME GUIDE, PERCEZ (1) UN TROU de 3/8" [10 mm] POUR LE MATÉRIEL. (DÉTAILS A, B & D)

