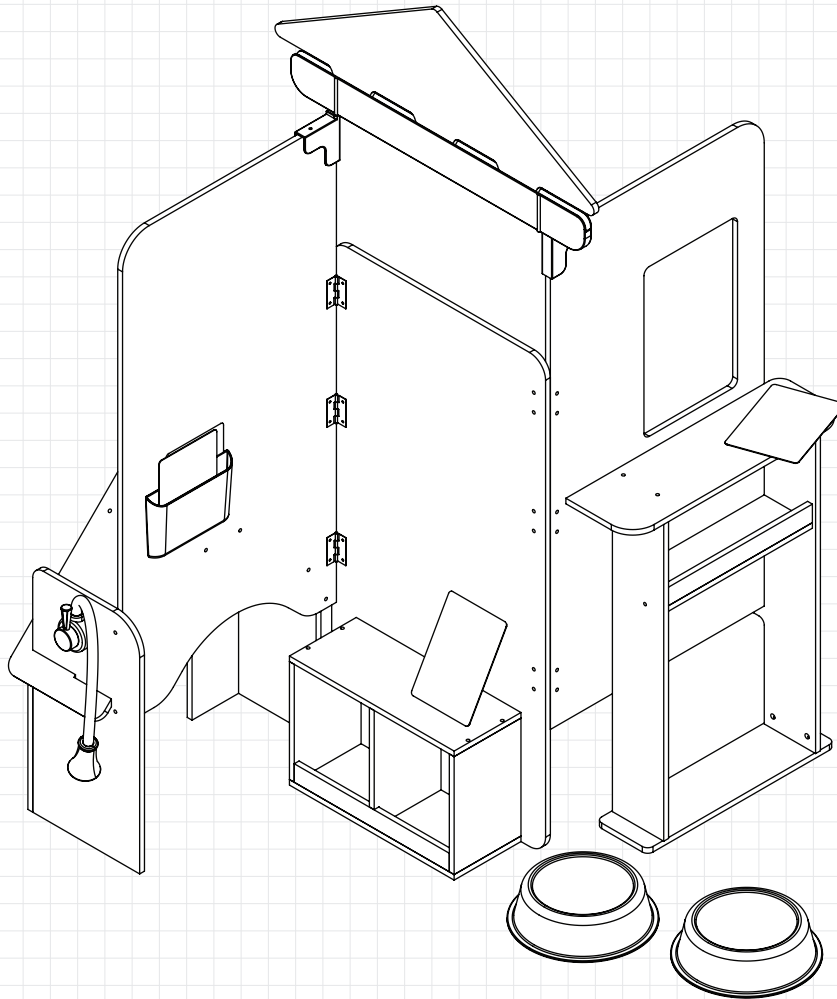


**LET'S PRETEND™ PET DOCTOR POP-UP**  
**POP-UP VÉTÉRINAIRE LET'S PRETEND™**  
**CONSULTORIO VETERINARIO LET'S PRETEND™**



CALL US OR GO ONLINE  
 APPELÉZ-NOUS OU ALLEZ EN LIGNE  
 LLÁMENOS O VISITE NUESTRO SITIO WEB



REV 04/28/2021

**ASSEMBLY INSTRUCTIONS / INSTRUCTIONS D'ASSEMBLAGE / INSTRUCCIONES DE MONTAJE**

**FOR 24/7 ONLINE PARTS REPLACEMENT / POUR LE  
 REMPLACEMENT 24/7 DES PIÈCES EN LIGNE / PARA SOLICITUDES  
 ONLINE DE PIEZAS DE REPUESTO DE MANERA ININTERRUMPIDA**

**parts.kidkraft.com**

KidKraft, Inc.  
 4630 Olin Road  
 Dallas, Texas 75244  
 USA

customerservice@kidkraft.com

1.800.933.0771  
 972.385.0100

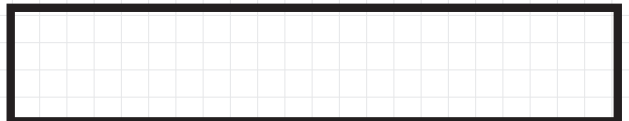
**parts.kidkraft.eu**

KidKraft Netherlands BV  
 Olympisch Stadion 8  
 1076 DE Amsterdam  
 The Netherlands

europecustomerservice@kidkraft.com

+31 20 305 8620  
 M-F from 09:00 to 17:30 (GMT+1)

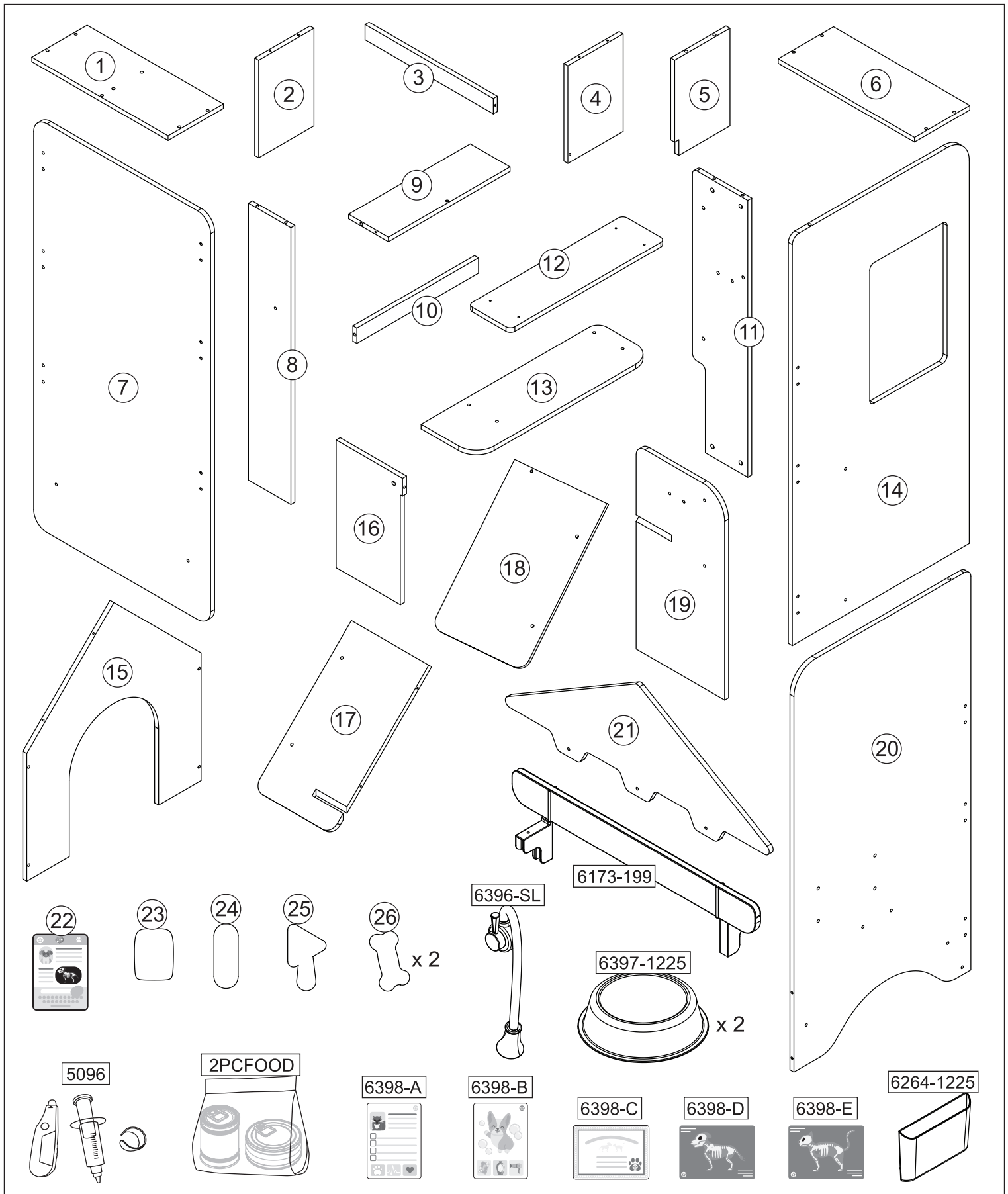
**BATCH CODE / CODE DE LOT / CÓDIGO DE LOTE**



We do our very best to ensure accuracy in every order, but occasionally we miss something. That's why our warranty covers every single part of your new product for 90 days after purchase.

Nous faisons de notre mieux pour assurer l'exactitude dans chaque commande, mais parfois nous manquons quelque chose. C'est pourquoi notre garantie couvre chaque partie de votre nouveau produit pendant 90 jours après l'achat.

Hacemos nuestro mejor esfuerzo para asegurar la precisión en cada orden, pero a veces se nos olvida algo. Por este motivo, nuestra garantía cubre cada parte de su nuevo producto por los próximos 90 días después de su compra.



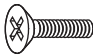








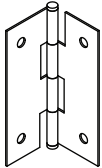


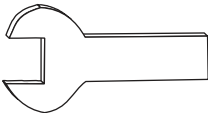
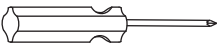



**Parts and Hardware**  
**Pièces et matériel**  
**Partes y Piezas Para Instalación**  
**Teile und Befestigungsmaterial**  
**Parti e componenti meccanici**

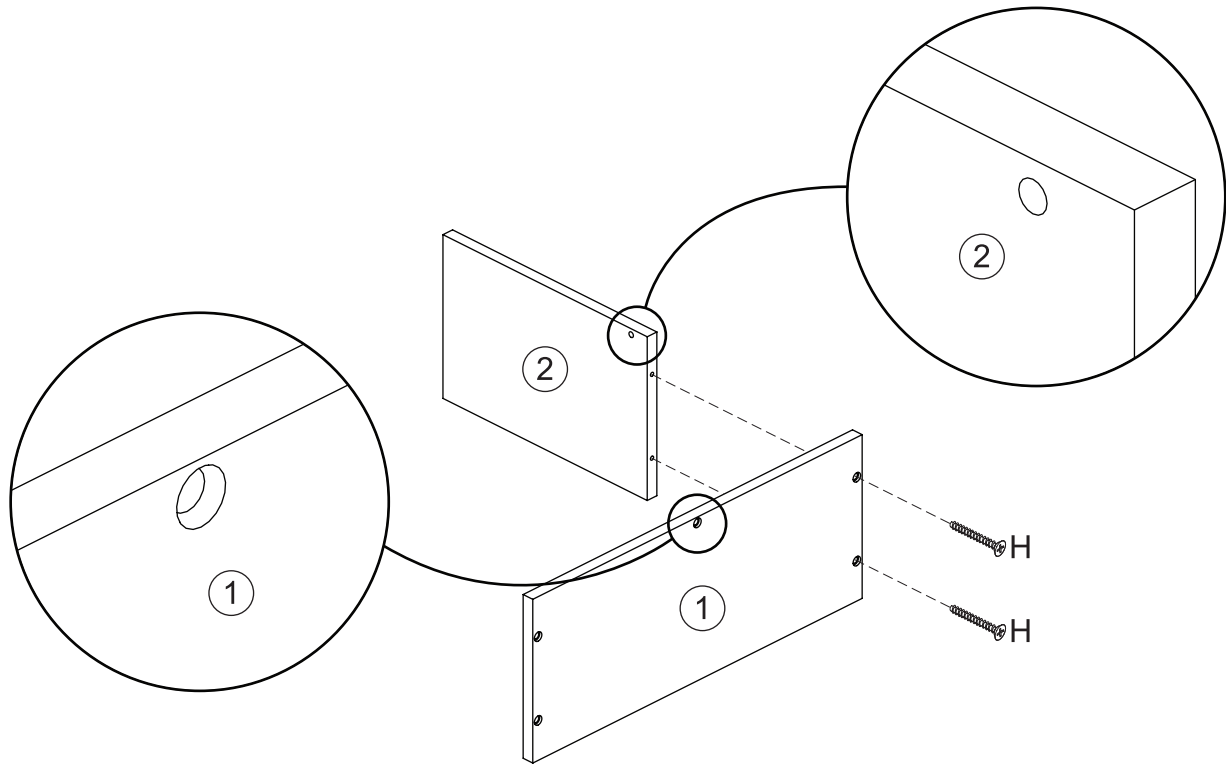


[parts.kidkraft.com](http://parts.kidkraft.com)

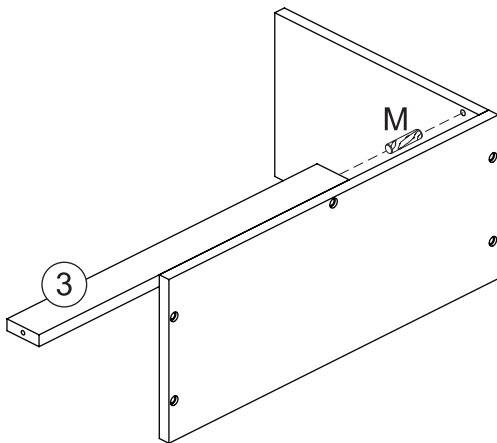
[customerservice@kidkraft.com](mailto:customerservice@kidkraft.com)  
 1.800.933.0771  
 972.385.0100

<b>A</b>  <b>40 mm</b> White / Blanc / Blanco / Weiß / Bianco	<b>x 4</b> <b>F</b>  <b>30 mm</b> Yellow / Jaune / Amarillo / Gelb / Giallo	<b>x 2</b> <b>K</b>  <b>x 24</b>
<b>B</b>  <b>40 mm</b> Yellow / Jaune / Amarillo / Gelb / Giallo	<b>x 2</b> <b>G</b>  <b>30 mm</b>	<b>L</b>  <b>x 24</b>
<b>C</b>  <b>40 mm</b>	<b>x 5</b> <b>H</b>  <b>30 mm</b>	<b>M</b>  <b>x 10</b>
<b>D</b>  <b>40 mm</b>	<b>x 4</b> <b>I</b>  <b>30 mm</b> Black / Noir / Negro / Schwarz / Nero	<b>N</b>  <b>x 6</b>
<b>E</b>  <b>30 mm</b> White / Blanc / Blanco / Weiß / Bianco	<b>x 4</b> <b>J</b>  <b>x 6</b>	<b>x 1</b> 
<p><b>Tool required:</b>  <b>Outils requis :</b>  <b>Herramientas necesarias:</b>  <b>Benötigtes Werkzeug:</b>  <b>Attrezzi necessari:</b></p>   <p><b>Phillips® screwdriver</b>  <b>Tournevis Phillips®</b>  <b>Destornillador Phillips®</b>  <b>Kreuzschraubenzieher</b>  <b>Cacciavite Phillips®</b></p>		
<p><b>Parts and Hardware</b>  <b>Pièces et matériel</b>  <b>Partes y Piezas Para Instalación</b>  <b>Teile und Befestigungsmaterial</b>  <b>Parti e componenti meccanici</b></p> <p><b>All hardware dimensions are approximate.</b>  <b>Toutes les dimensions du matériel</b>  <b>sont approximatives.</b>  <b>Todas las dimensiones de las herramientas</b>  <b>son aproximaciones.</b></p>		

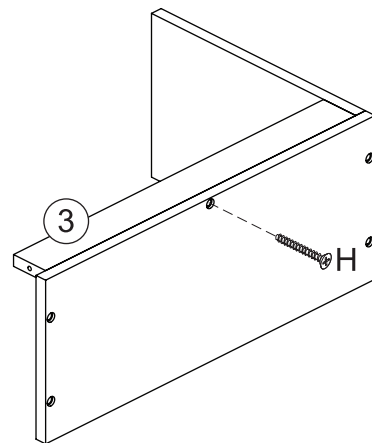
1



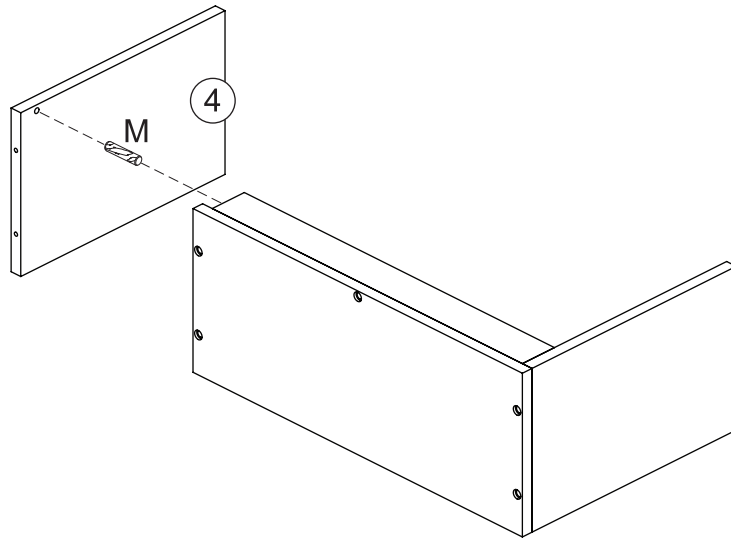
2



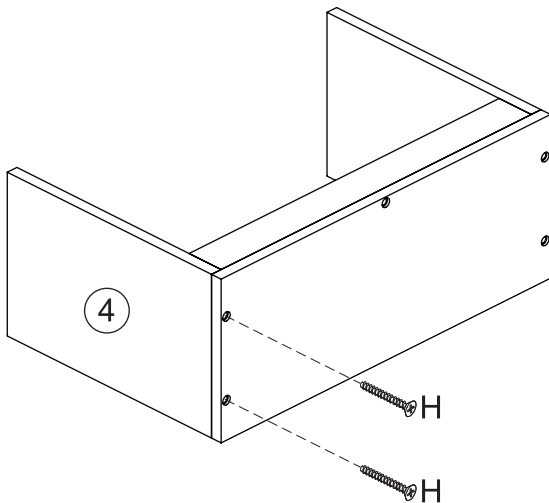
3



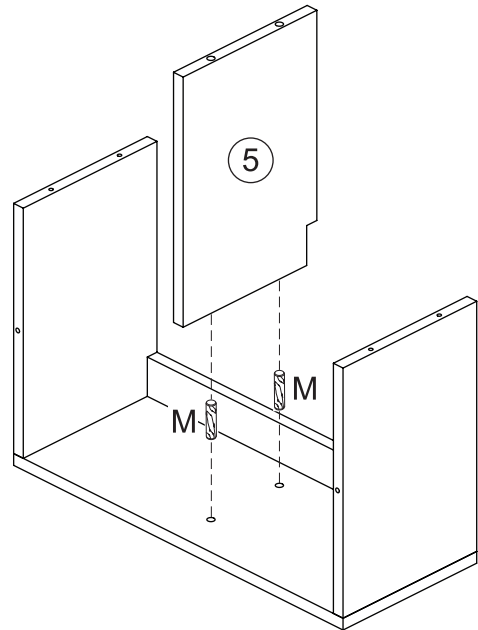
4



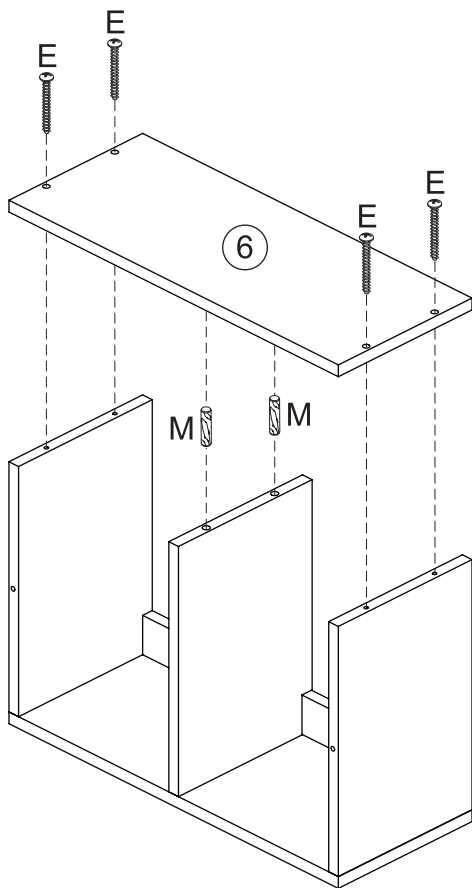
5



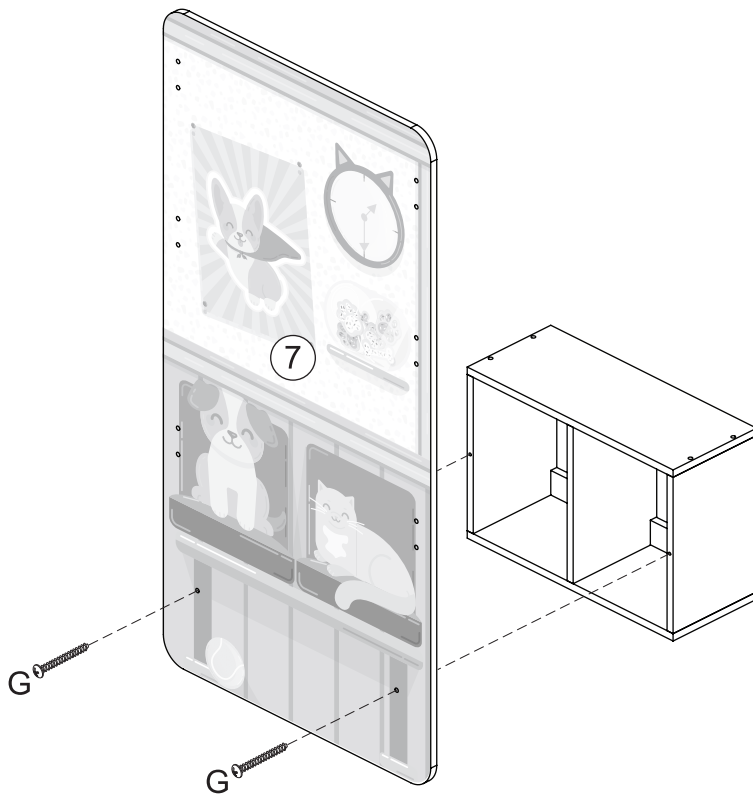
6



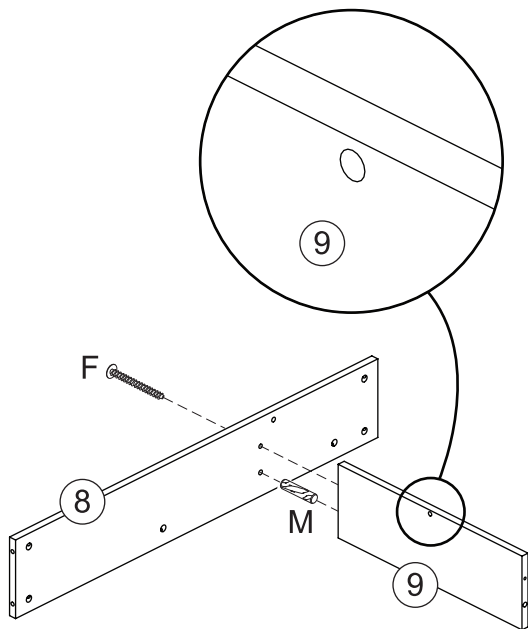
7



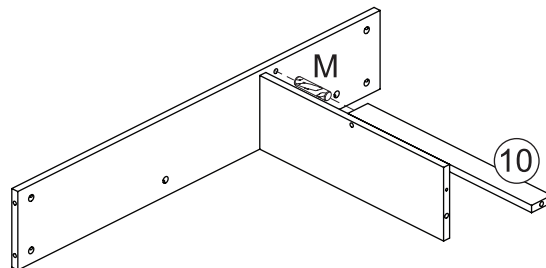
8



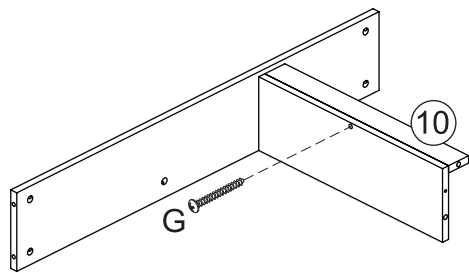
9



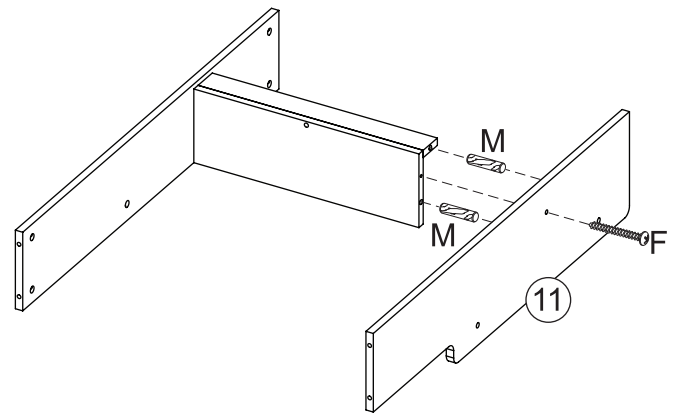
10



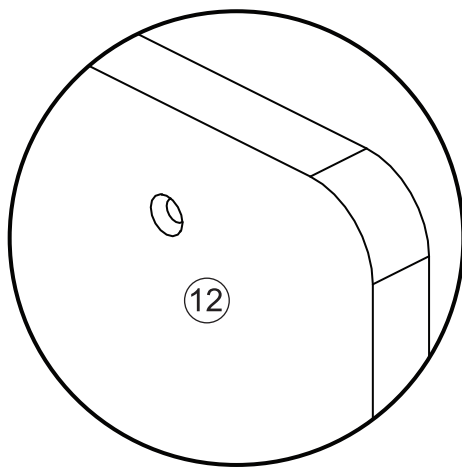
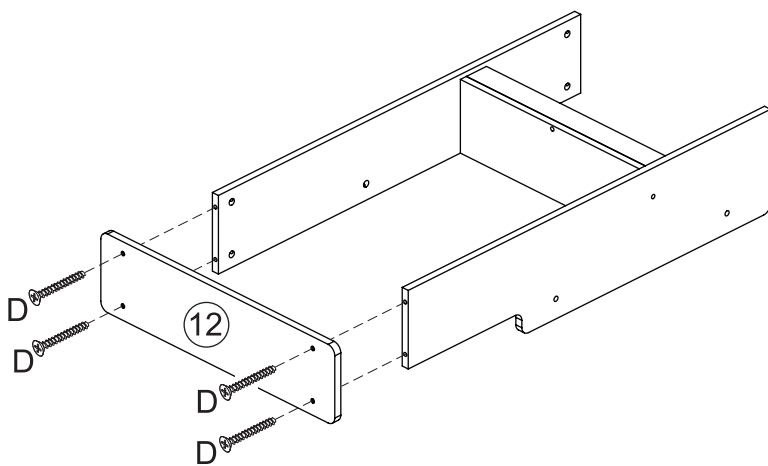
11



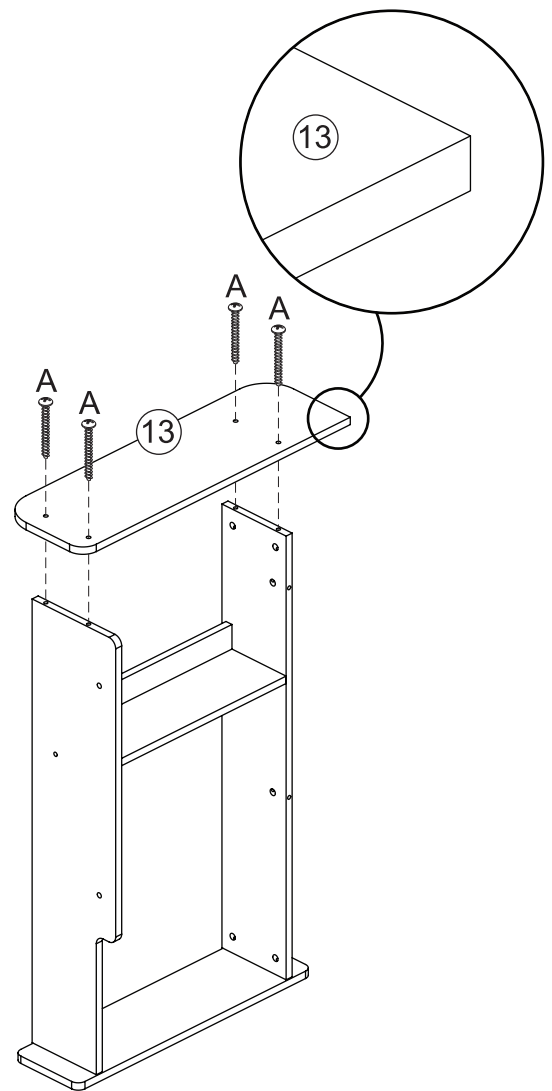
12



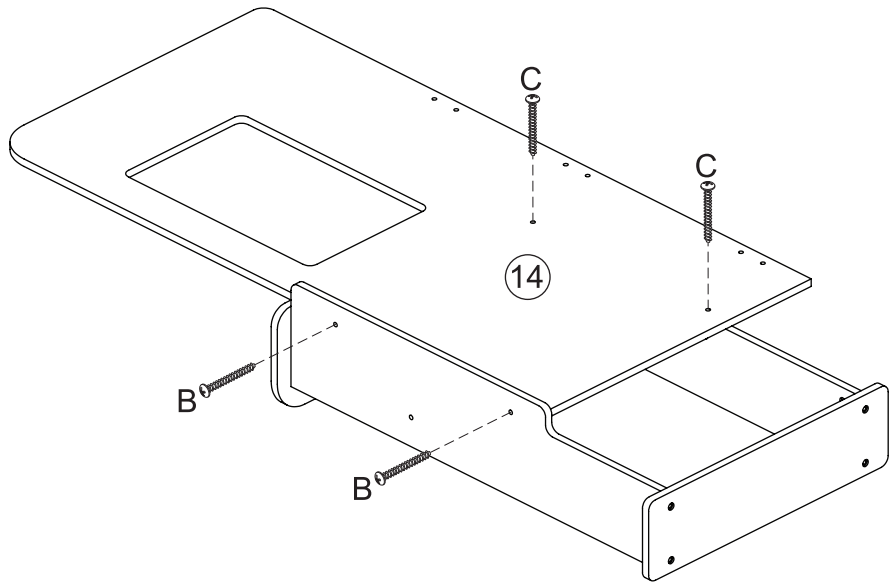
13



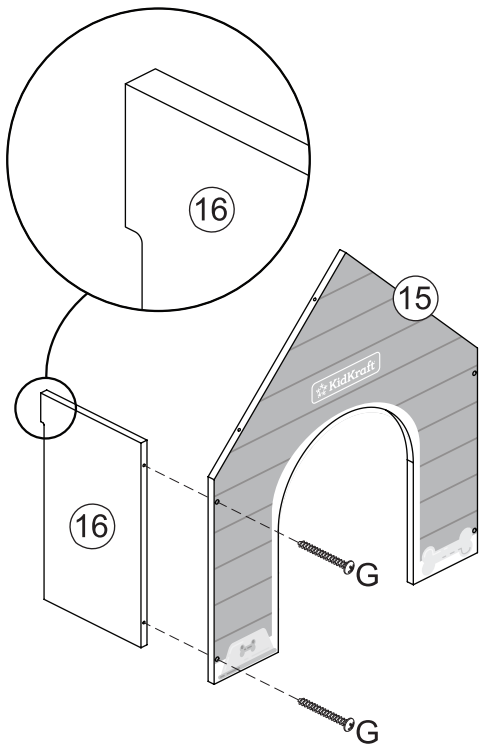
14



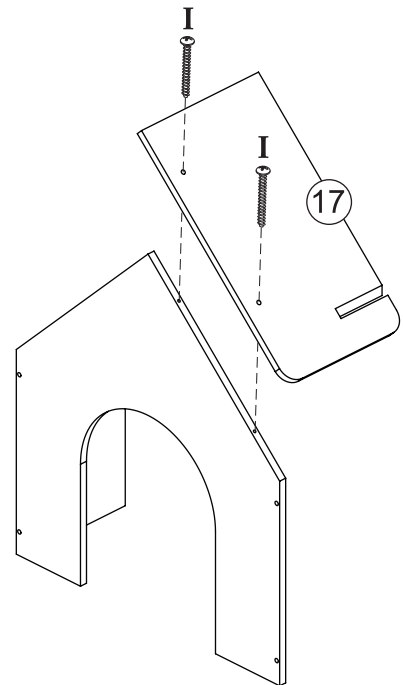
15



16

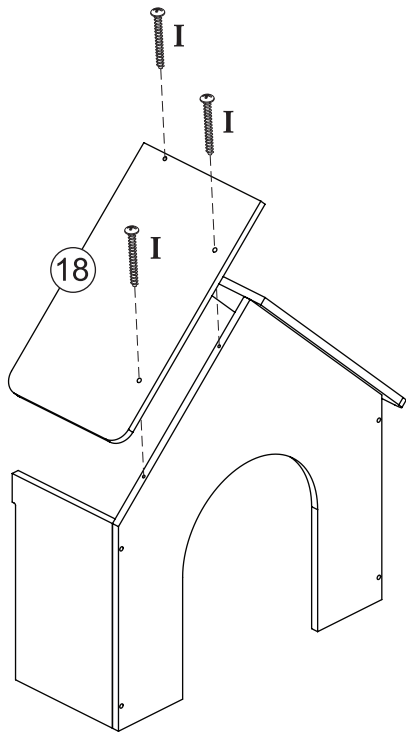


17

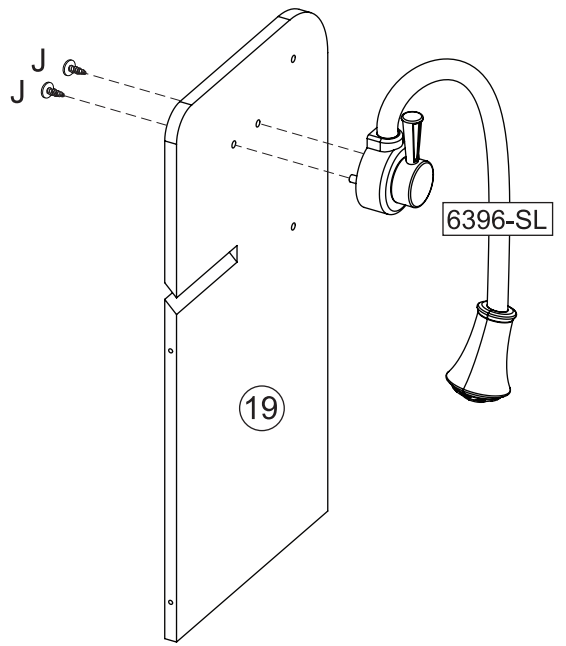




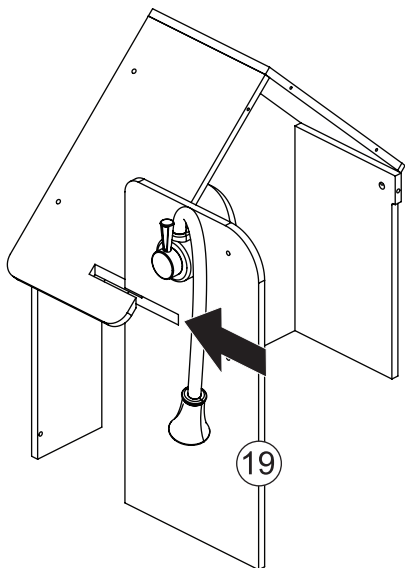
18



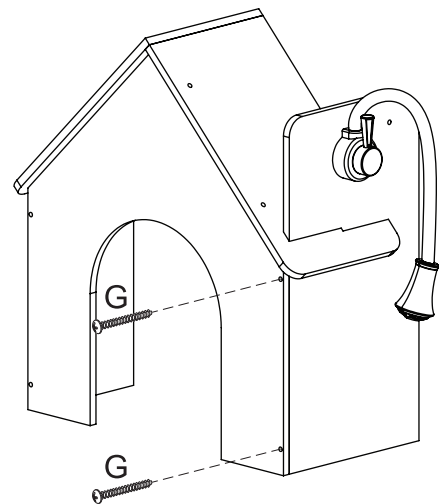
19



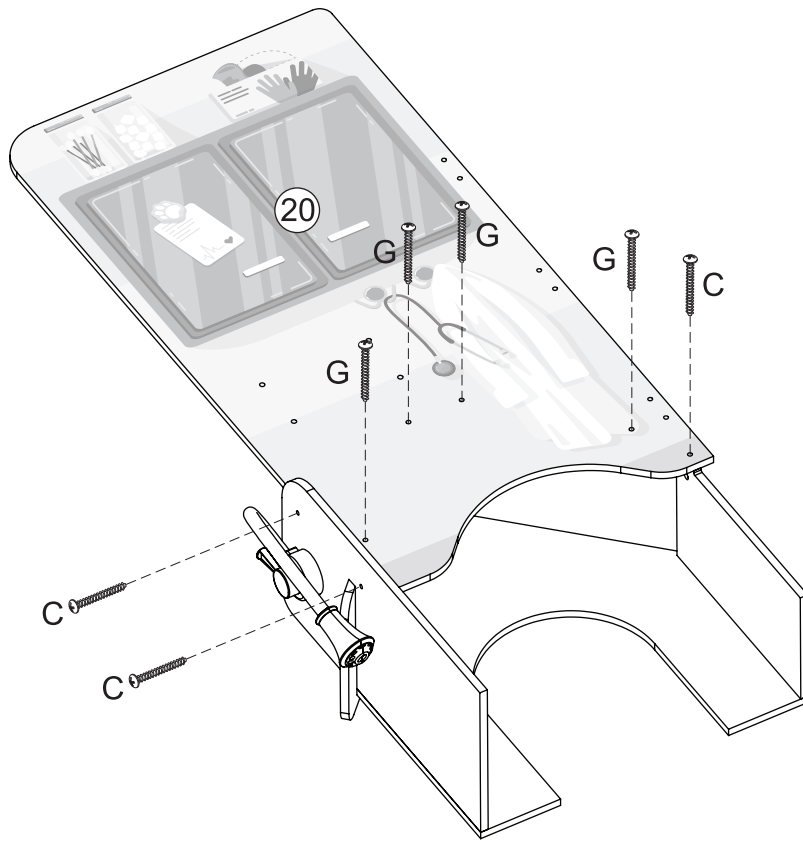
20



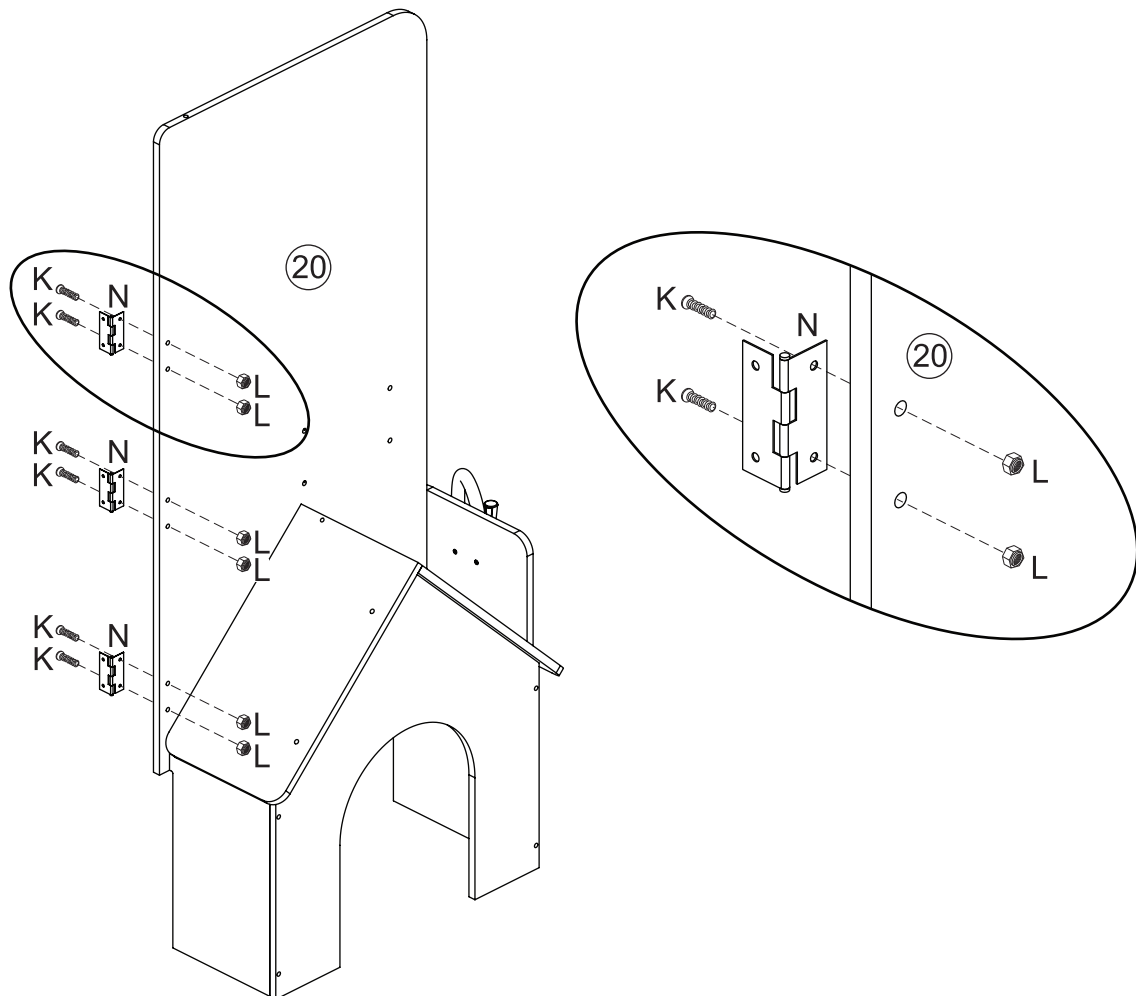
21



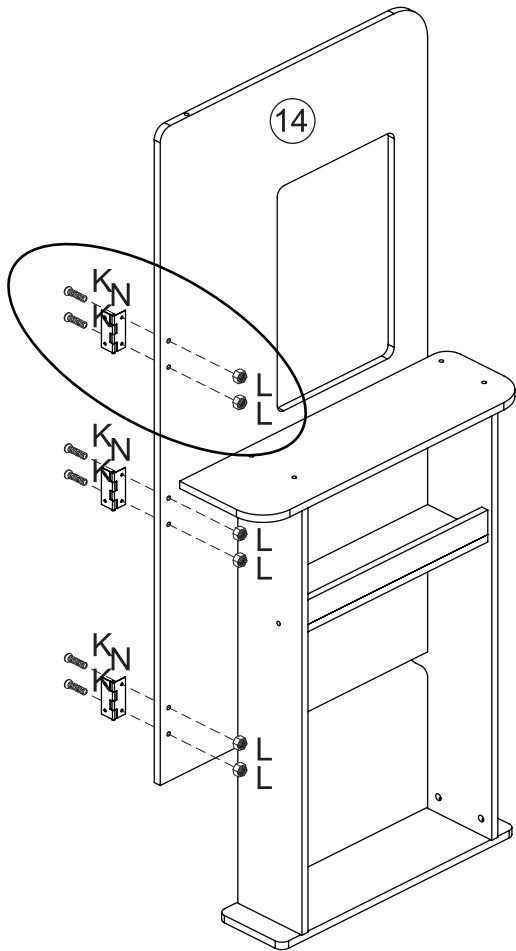
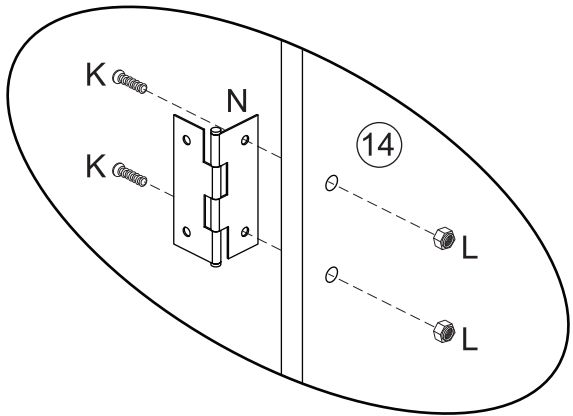
22



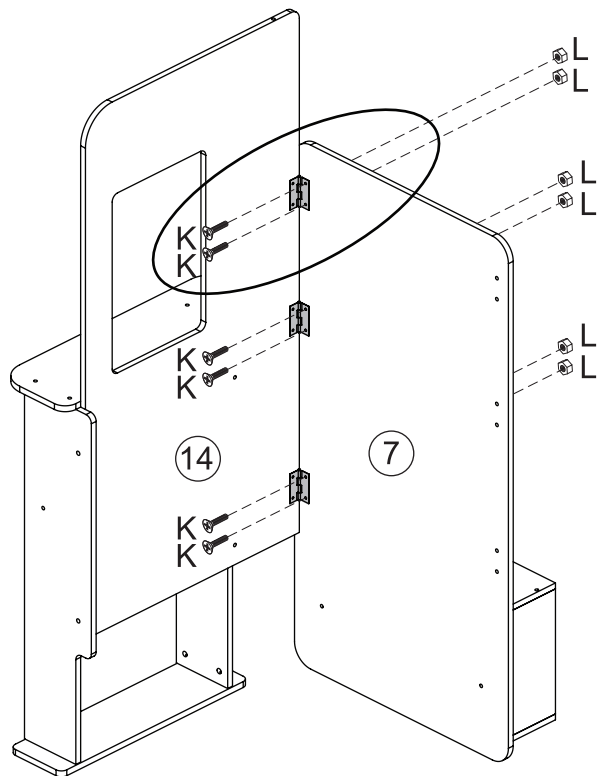
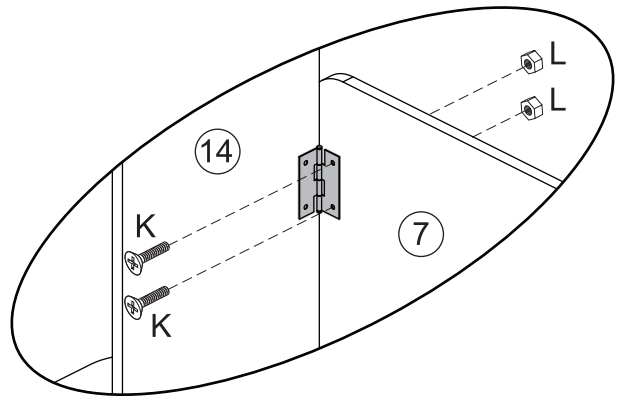
23



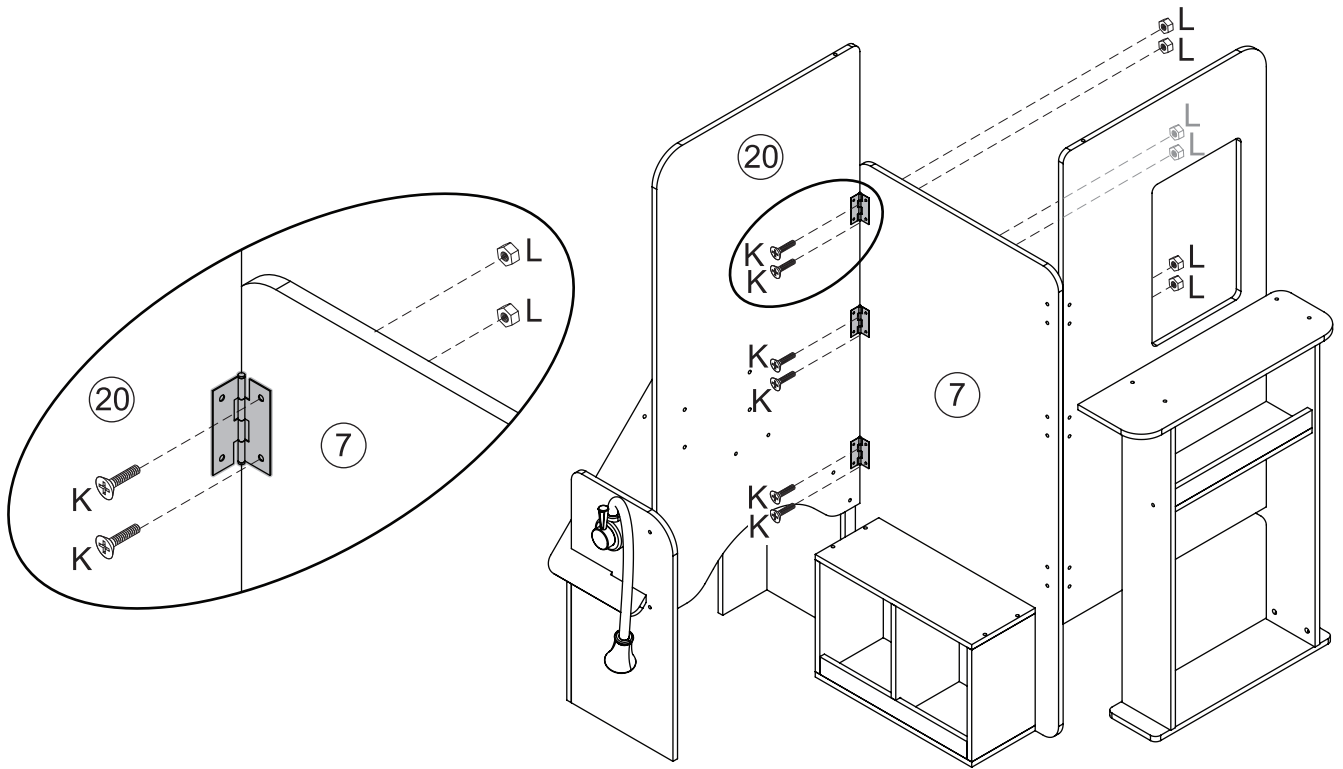
24



25



26



27

