

INSTALLATION INSTRUCTIONS

SHELF MOUNTING WORKSHEET

This worksheet is for installing Rev-A-Shelf's maple or walnut shelves to their appropriate mixer lift mechanisms.

Note: Mixer Lift mechanism and screws packaged separately.

Maple shelf is 11-3/4" x 20" and designed for 18" face frame cabinets.

Walnut shelf is 13-1/4" x 20" and designed for 18" frameless cabinets.

STEP 1

MOUNTING THE MIXER LIFT SHELF

NOTE: Holes are pre-drilled to ensure proper function of the mixer lift.

From underneath, line-up the pre-drilled holes in the shelf with the slotted holes on the mounting plates. Insert (6) #10 x 1/2" wood screws into the pre-drilled holes, but do not fully tighten. (See Fig A).

STEP 2

Adjust shelf side edges so they are over the 90-degree bend of the mounting plate and tighten screws (See Fig B).

Note: Shelf cannot extend past the outer surface of the mounting plate.

STEP 3

From underneath attach (6) additional #10 x 1/2" (12 mm) wood screws to remaining (non-drilled) hole locations to complete installation.

FIG. A

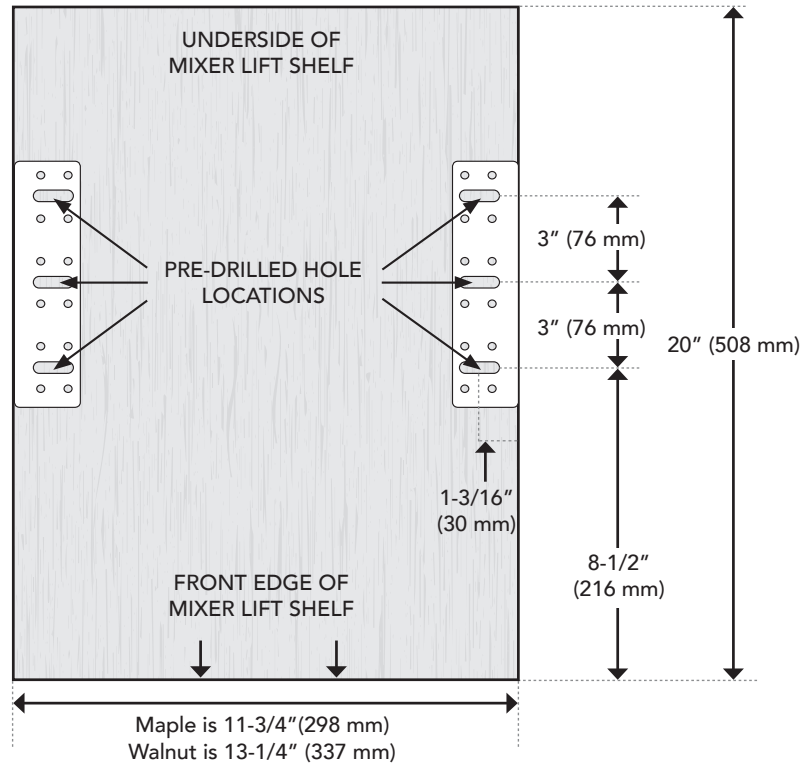
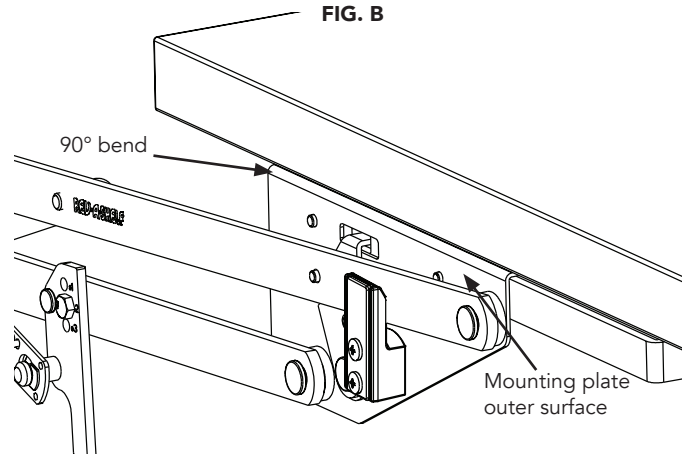


FIG. B



INSTRUCCIONES DE INSTALACIÓN INSTRUCTIONS D'INSTALLATION

HOJA PARA MONTAJE DE REPISA FEUILLE DE TRAVAIL DES INSTRUCTIONS POUR LE MONTAGE DE L'ÉTAGÈRE

Esta hoja es para instalar las repisas de maple o nuez de Rev-A-Shelf's a sus mecanismos de elevador de la batidora.

Nota: El mecanismo de elevador de la batidora y tornillos se empacan por separado.

La repisa de maple es de 11-3/4" x 20" y está diseñada para marcos de gabinete de 18". La repisa de nuez es de 13-1/4" x 20" y está diseñada para gabinetes sin marco de 18".

Cette feuille de travail sert à installer les étagères en érable ou en noyer de Rev-A-Shelf à leurs systèmes escamotables de mixeur appropriés.

Remarque: Le mécanisme escamotable de mixeur et les vis sont emballés séparément.

L'étagère d'érable mesure 11-3/4 po x 20 po et est conçue pour les armoires avec cadrage avant de 18 po. L'étagère de noyer mesure 13-1/4 po x 20 po et est conçue pour les armoires sans cadre de 18 po.

PASO 1 / ÉTAPE 1

Nota: Los orificios están pre taladrados para asegurar un funcionamiento adecuado en el elevador de la batidora.

Por debajo, alinee los orificios pre taladrados en la repisa con los orificios marcados en los platos de montaje. Inserte seis tornillos de madera del #10 x 1/2" dentro de los orificios pre taladrados, pero no apriete completamente (ver la figura B).

Remarque: Les trous sont pré-perçés pour assurer le bon fonctionnement du système escamotable de mixeur.

A partir du dessous, alignez les trous pré-perçés dans l'étagère avec les trous rainurés sur les plaques de montage. Insérez 6 des vis à bois #10 x 1/2 po dans les trous pré-perçés, mais ne serrez pas complètement. (Voir l'illustration A).

PASO 2 / ÉTAPE 2

Ajuste las orillas laterales de la repisa para que estén a 90 grados de inclinación de los platos de montaje y apriete los tornillos (ver la figura B).

Nota: La repisa no debe extenderse pasando la superficie exterior del plato de montaje.

Ajustez les bords latéraux de l'étagère pour qu'ils soient sur la courbure à 90 degrés de la plaque de montage et serrez les vis (voir l'illustration B).

Remarque: L'étagère ne peut pas dépasser la surface extérieure de la plaque de montage.

PASO 3 / ÉTAPE 3

Por debajo, sujete seis tornillos adicionales de montaje del #10 x 1/2" (12 mm) a las ubicaciones de los orificios remanentes (no taladrados) para completar la instalación.

A partir du dessous, attachez 6 vis à bois #10 x 1/2 po (12 mm) supplémentaires au reste des emplacements des trous (non percés) pour terminer l'installation.

FIG. A

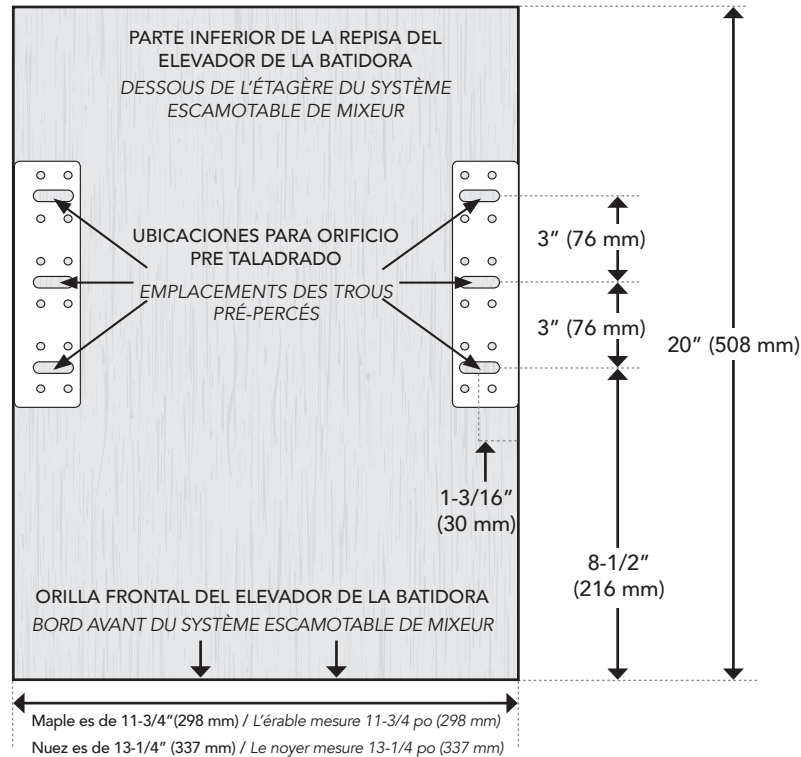


FIG. B

