

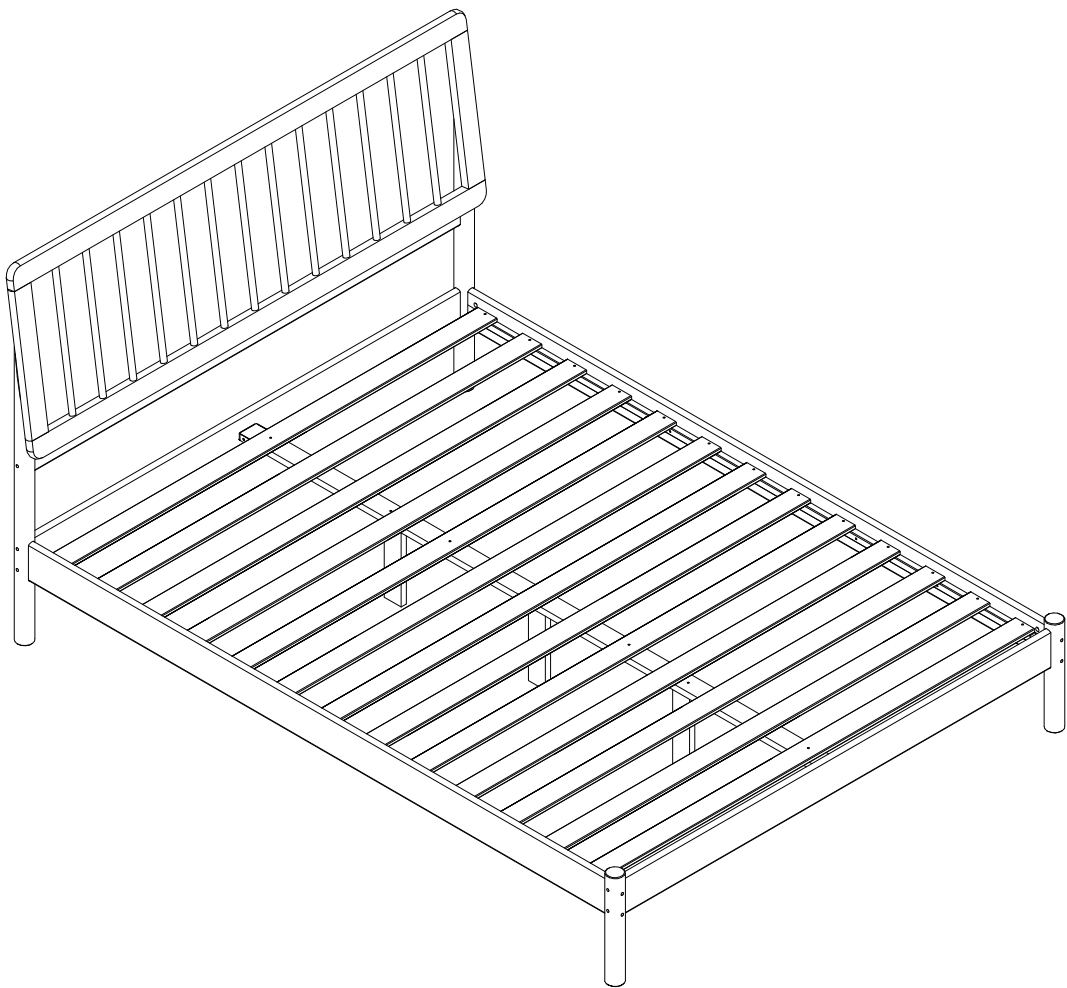
# WALKER EDISON

TM

## Spindle Midcentury Modern Solid Wood Queen Bed

SKU# CMAB5C

LOT: AAYYWW-XXX

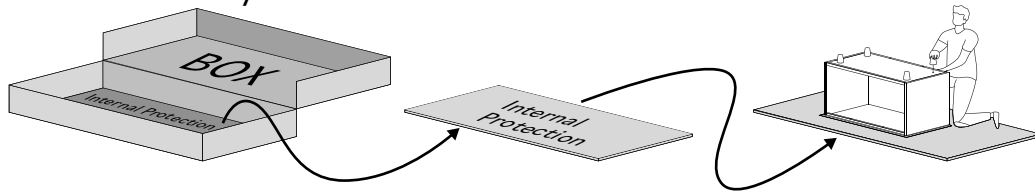


**For Residential Use Only**

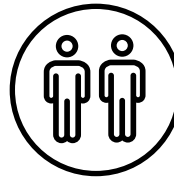
Please visit our website for the most current instructions, assembly tips, report damage, or request parts. [www.walker-edison.com](http://www.walker-edison.com)

# WE Time to get started

Set up a clean and soft workplace to avoid damage during assembly. You can use the box and internal protections as a cover. It also helps to double-check if you have got all the pieces and parts before diving into the assembly.



**Estimated time  
for assembly**



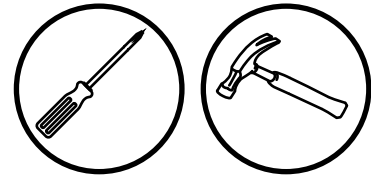
**People recommended  
for assembly**

Make it a team effort!  
Grab a friend for quicker,  
easier assembly.

2 People Build

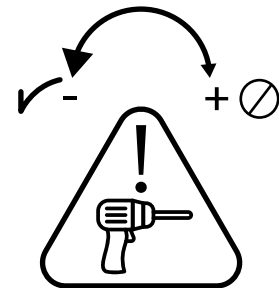
## Tools Needed

Grab a Phillips head screwdriver  
and a hammer to conquer this  
assembly.



## Use power tools with caution

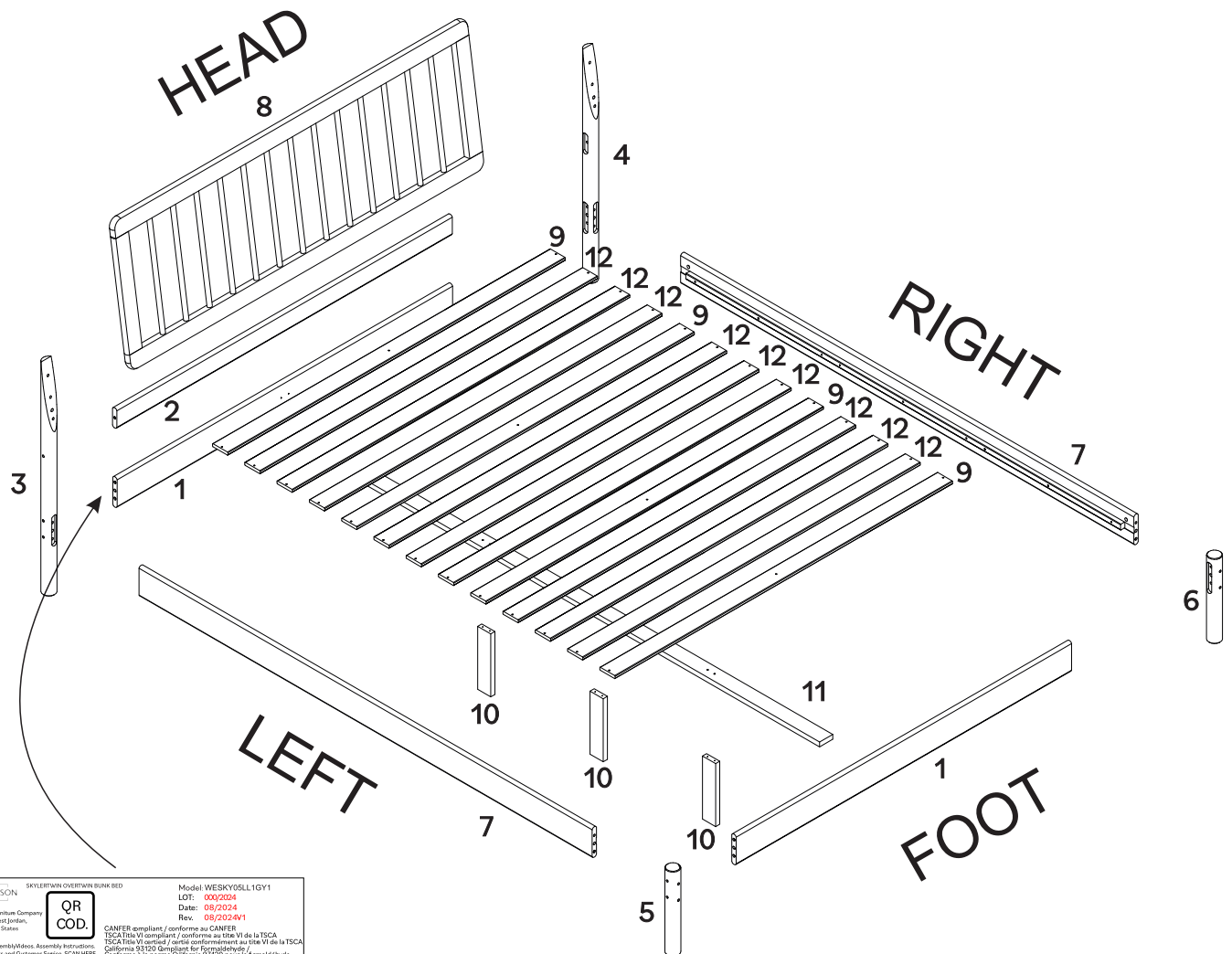
This furniture is made of Solid Wood and Composite Wood, soft materials. If you choose to use power tools, set it to the slower setting. Be careful! Power tools can cause cracking or damage to the furniture, it can also break the hardware if misused. Power tool damages are not covered by the Walker Edison warranty.



**Scan to get assembly tips and help!**

# WE Parts List

Part Number	Description	Quantity
1	Headboard and Footboard Rail	2
2	Headboard Middle Slat	1
3	Headboard Left Post	1
4	Headboard Right Post	1
5	Footboard Left Post	1
6	Footboard Right Post	1
7	Bed Crosspiece	2
8	Headboard	1
9	Slat 4 Hole	4
10	Center Foot	3
11	Center Slat	1
12	Slat 2 Hole	9



WALKER EDISON SKYLIGHT OVERVIEW BUNK BED  
 Distribution By: Walker Edison Furniture Company  
 1553W 9900 West Jordan, UT 84088 United States

QR  
 COD

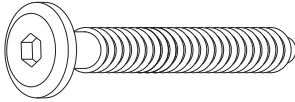
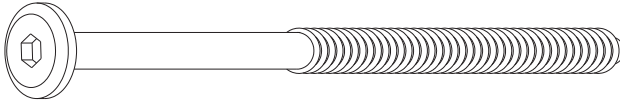
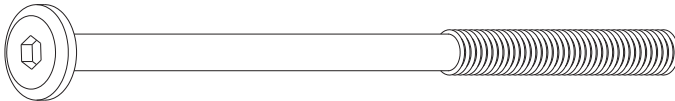

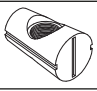



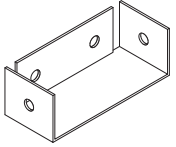
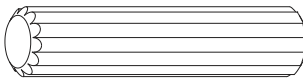
Model: WESKYOSLL1GY1  
 LDT: 03/2024  
 Date: 08/2024  
 Rev: 08/2024V1

CANER compliant / conforme au CANER  
 TSCA Title VI compliant / conforme au titre VI de la TSCA  
 TSCA Title VI compliant / conforme au titre VI de la TSCA  
 California 93120 Compliant for Formaldehyde  
 Conforme à la norme California 93120 pour le formaldéhyde.

For details on Assembly/Meas. Assembly Instructions:  
 Replacement Parts and Customer Service: SCAN HERE



# Hardware List

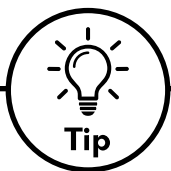
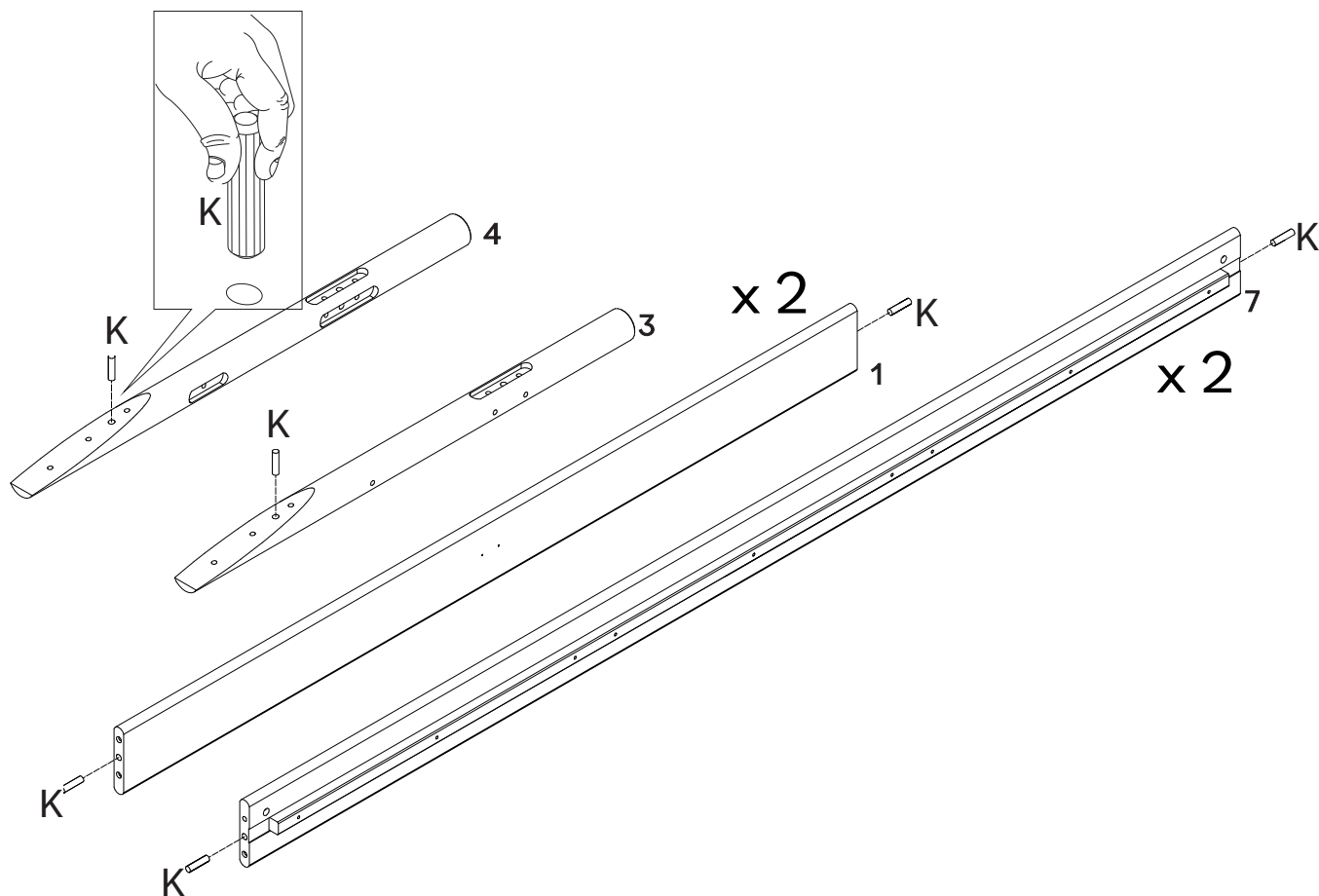
Part	Size	Name	Quantity
A 	7,0x40mm	Bolt	12
B 	7,0x80mm	Bolt	14
C 	1/4x90mm	Bolt	4
D 		Hex key	1
E 		Barrel Nut	4
F 	4.0x30mm	Screw	30
G 	81mm	Spacer	2
I 	4.0x16mm	Screw	8
J 		Support	2
K 	10x40mm	Wooden dowel	10

*The hardware quantities listed above are required for proper assembly.*

*Extra hardware pieces may be included.*

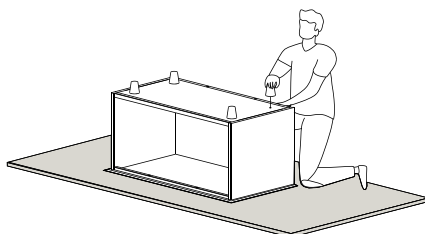
# Step 1

Let's get started! Insert the Woden dowel (K) into parts Headboard and Footboard Rail (1), Headboard Left Post (3), Headboard Right Post (4) and Bed Crosspieces (7).



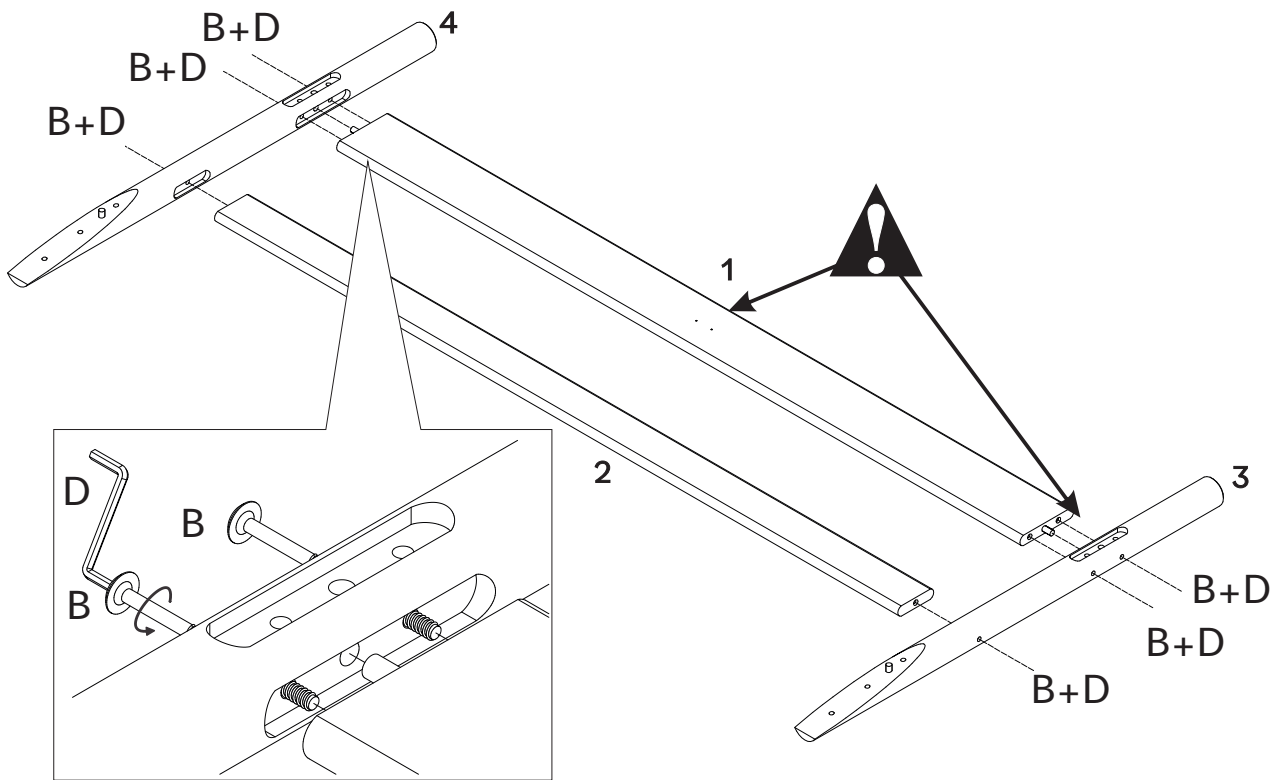
**Tip**

To keep your product looking its best and scratch-free, try assembling it on a soft surface like carpet or a blanket. This helps prevent any accidental scratches and keeps your furniture in top shape!



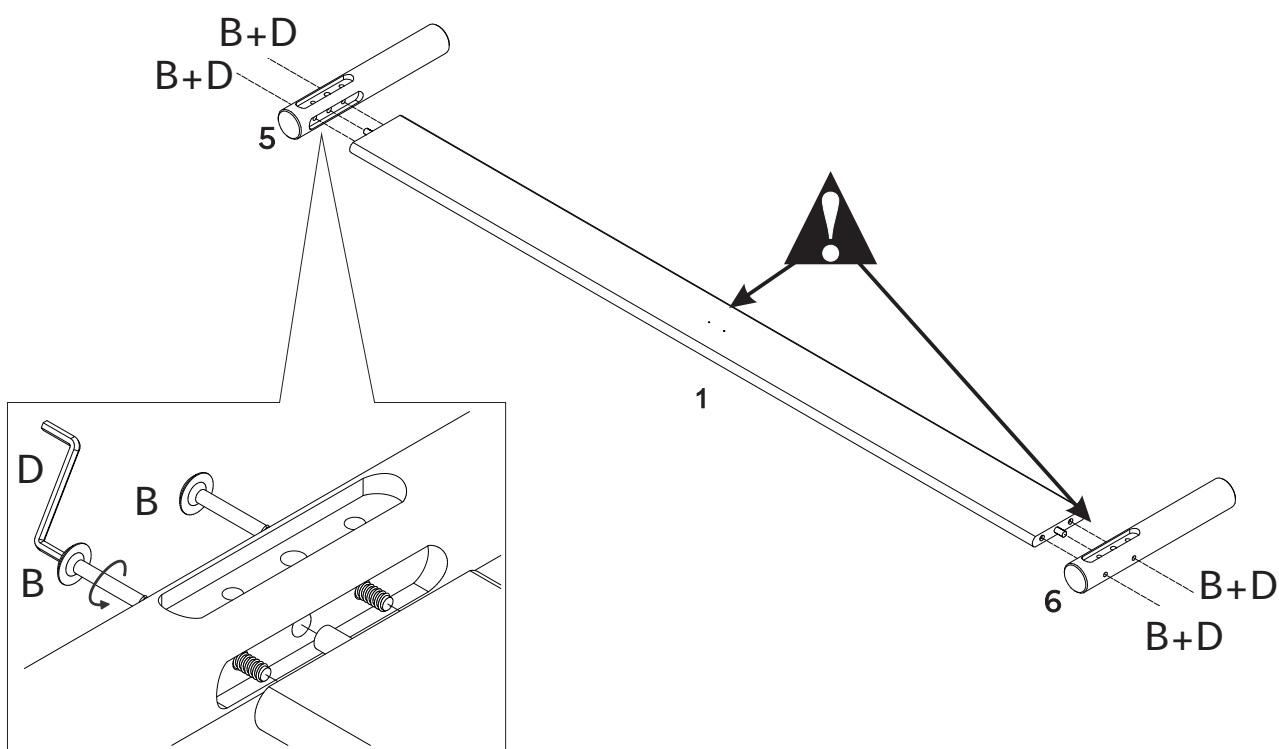
# Step 2

Join Headboard Rail (1) to Headboard Middle Slat (2), Headboard Left Post (3) and Headboard Right Post (4) using Bolt (B) and Hex Key (D).



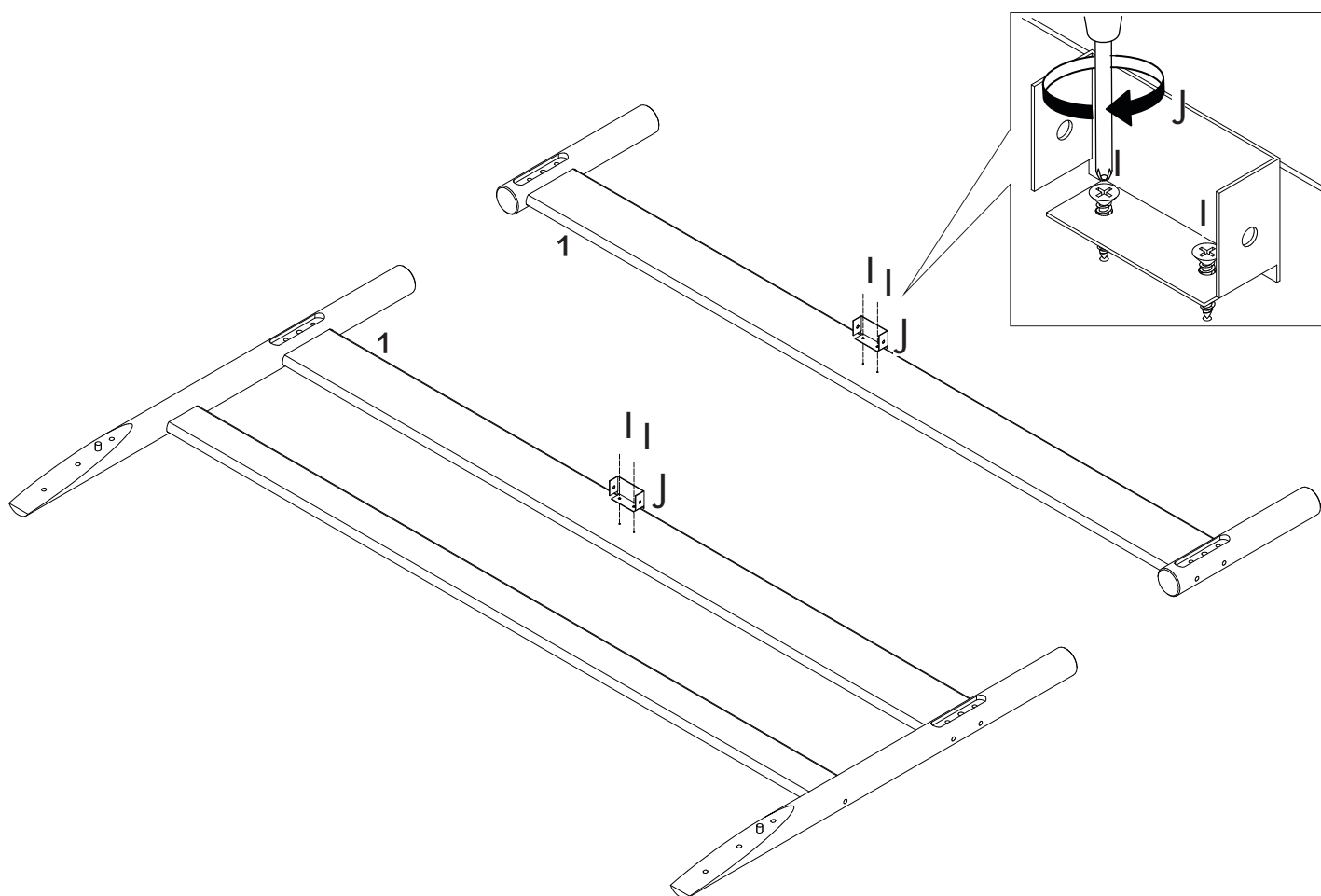
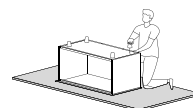
# Step 3

Attach Footboard Rail (1) to Footboard Left Post (5) and Footboard Right Post (6) using Bolt (B) and Hex Key (D).



# Step 4

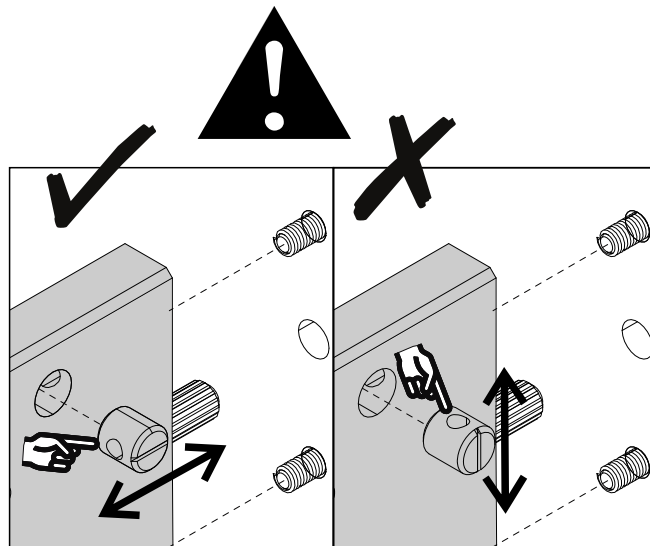
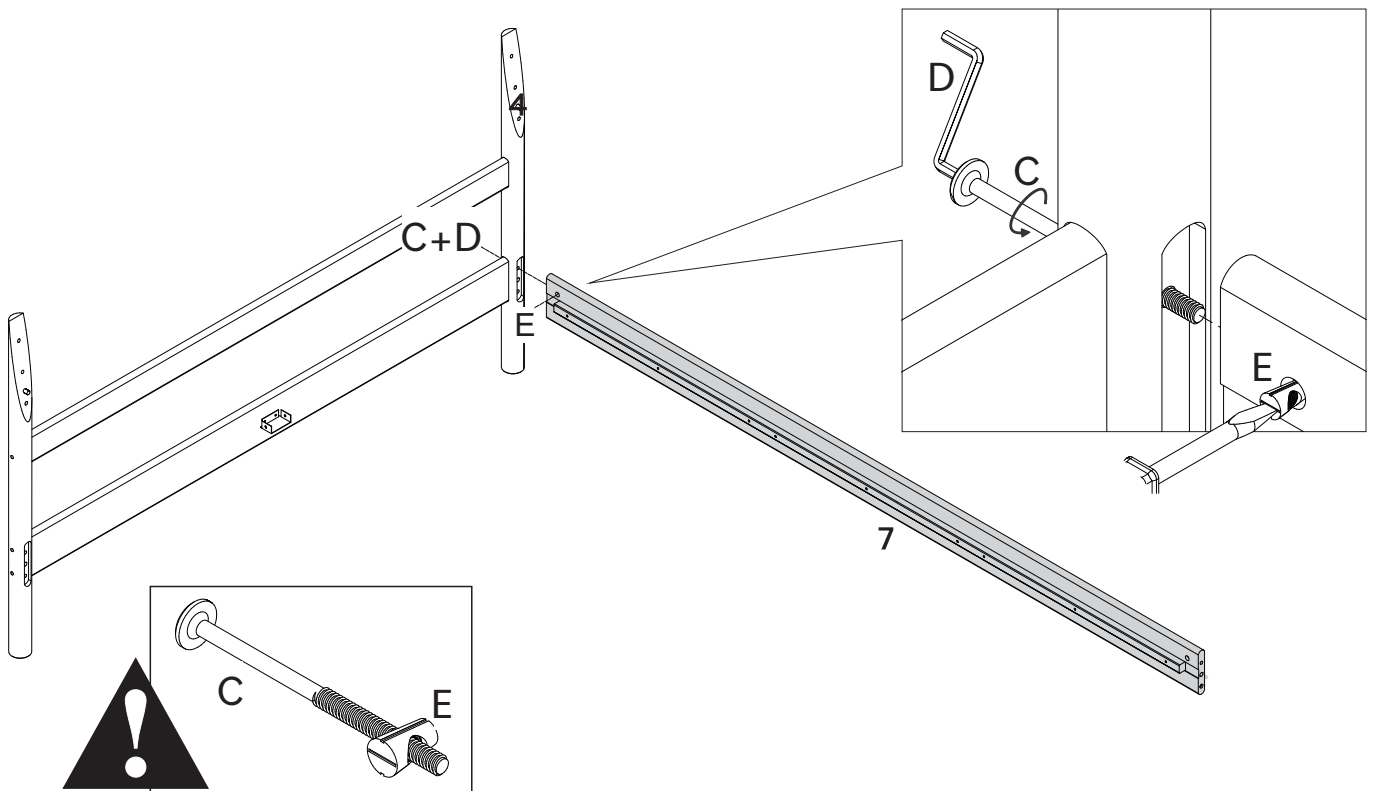
Apply Support (J) on Headboard Rail (1) and Footboard Rail (1) fixing with Screw (I), using a Phillips head screwdriver.





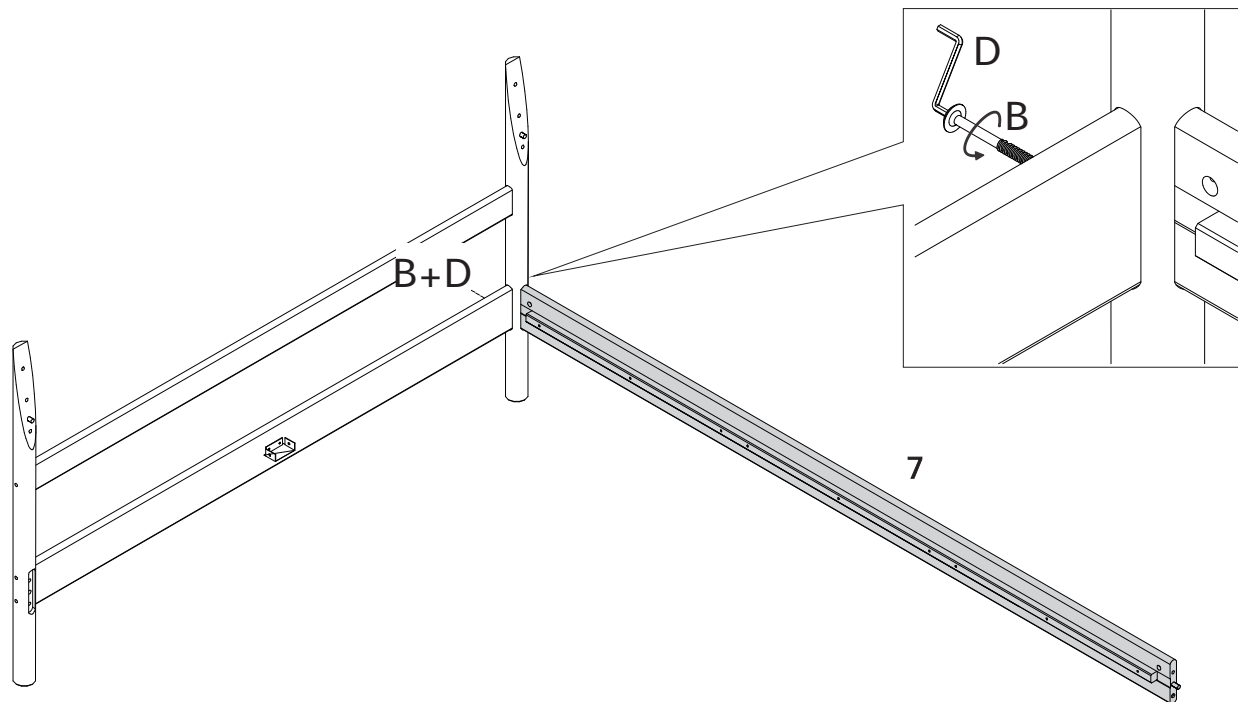
# Step 5

Attach Bed Crosspiece (7) to Headboard Right Post (4) using Bolt (C) and Barrel Nut (E) using Hex Key (D). If necessary, use a flathead screwdriver to keep the Barrel Nut (E) in place



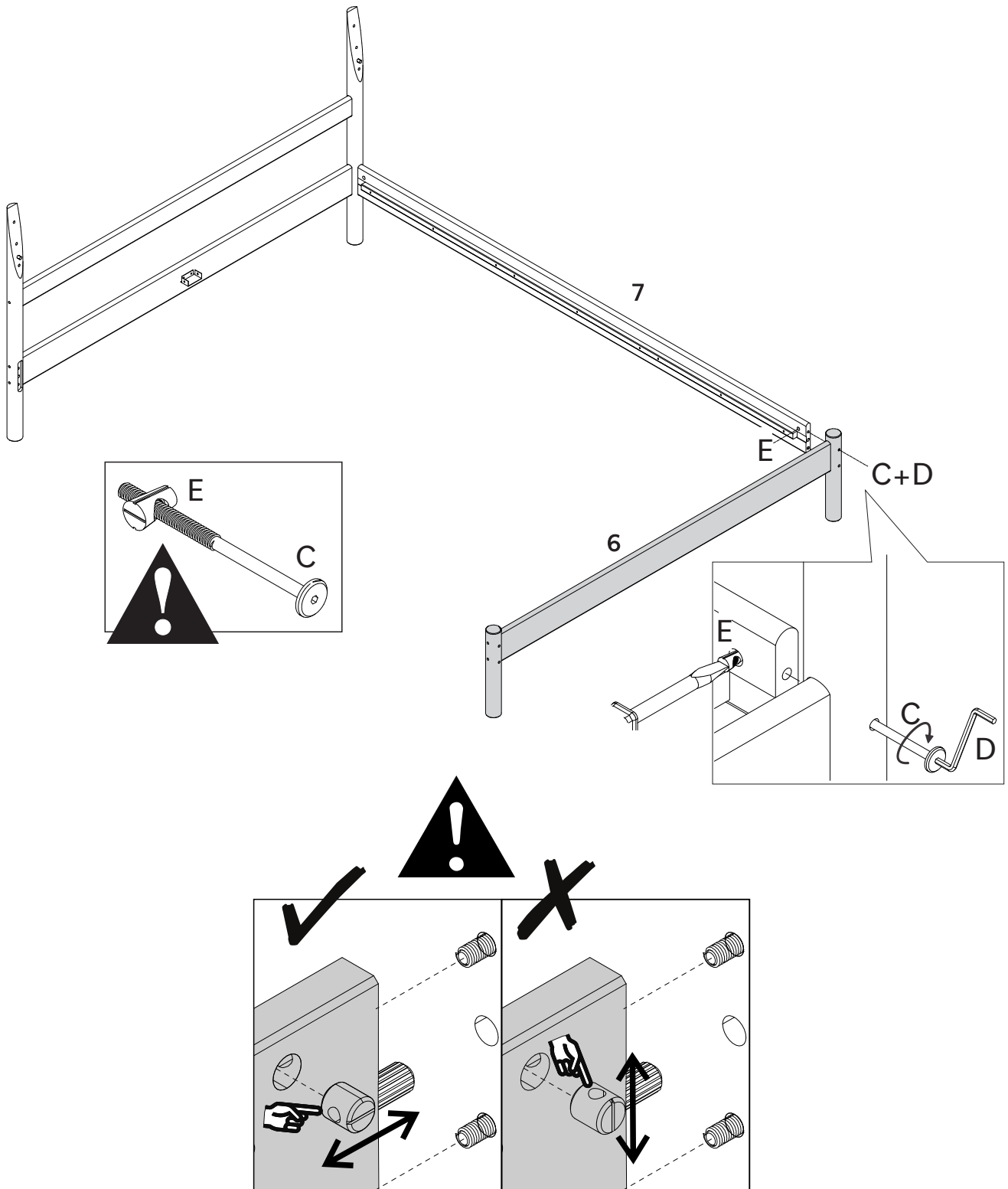
# Step 6

Join Bed Crosspiece (7) to Headboard Right Post (4), using Bolt (B) and Hex Key (D).



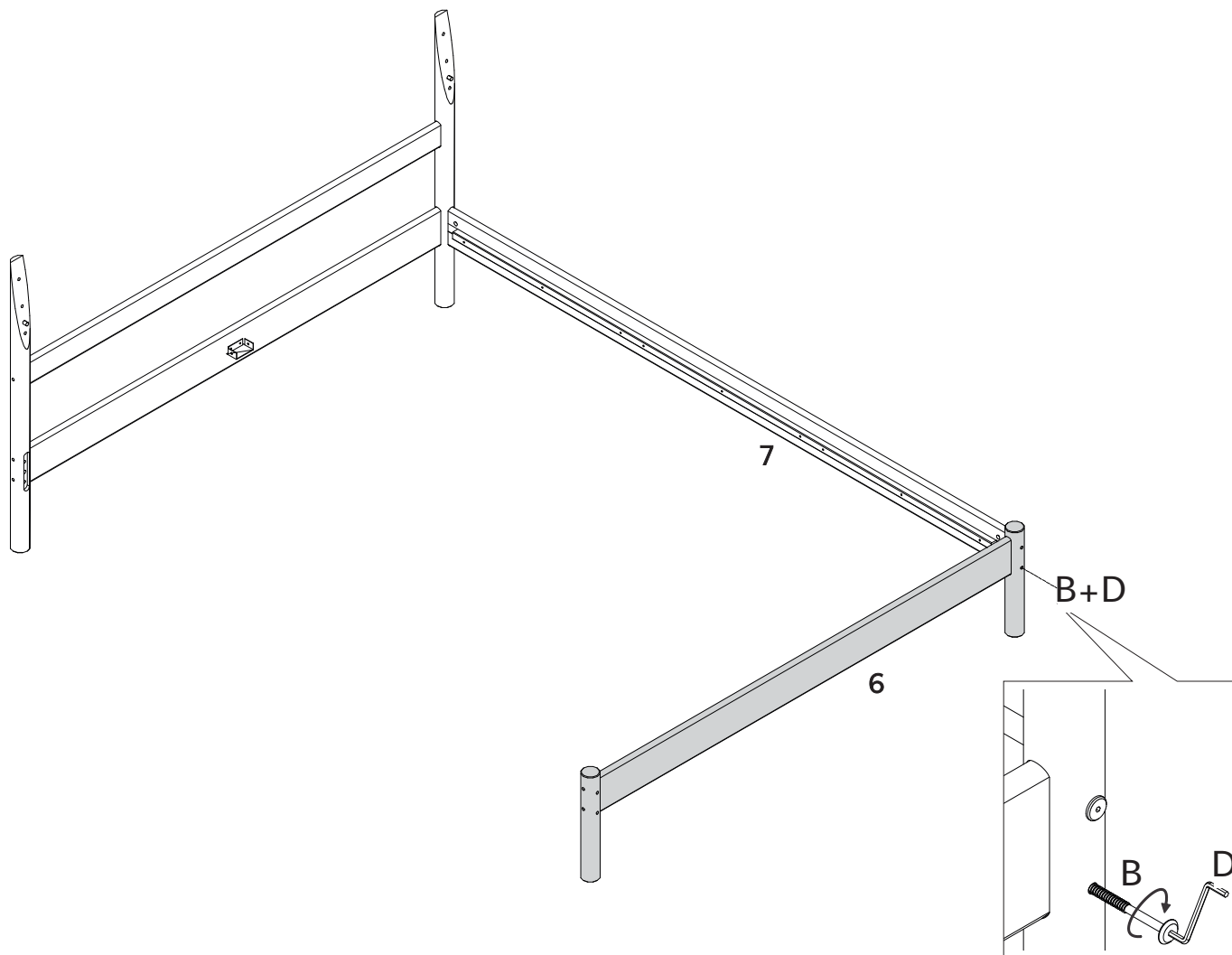
# Step 7

Let's join the Footboard. Attach Bed crosspiece (7) to Footboard Right Post (6), using Screw (C) and Barrel Nut (E), using Hex Key (D). If necessary, use a flathead screwdriver to keep the Barrel nut (E) in place.



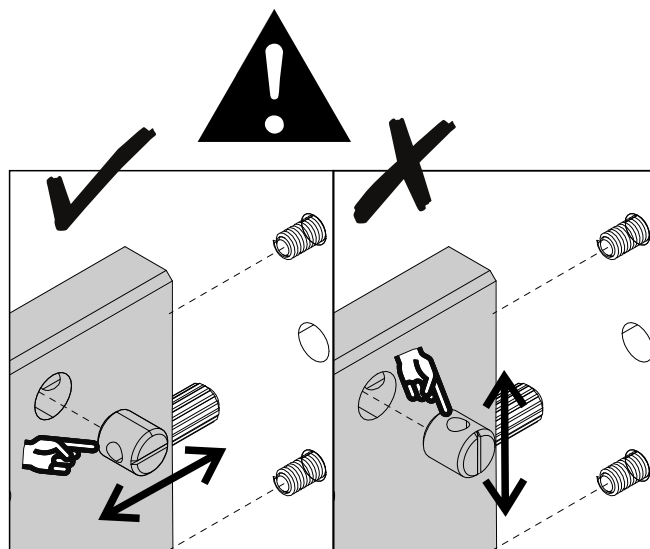
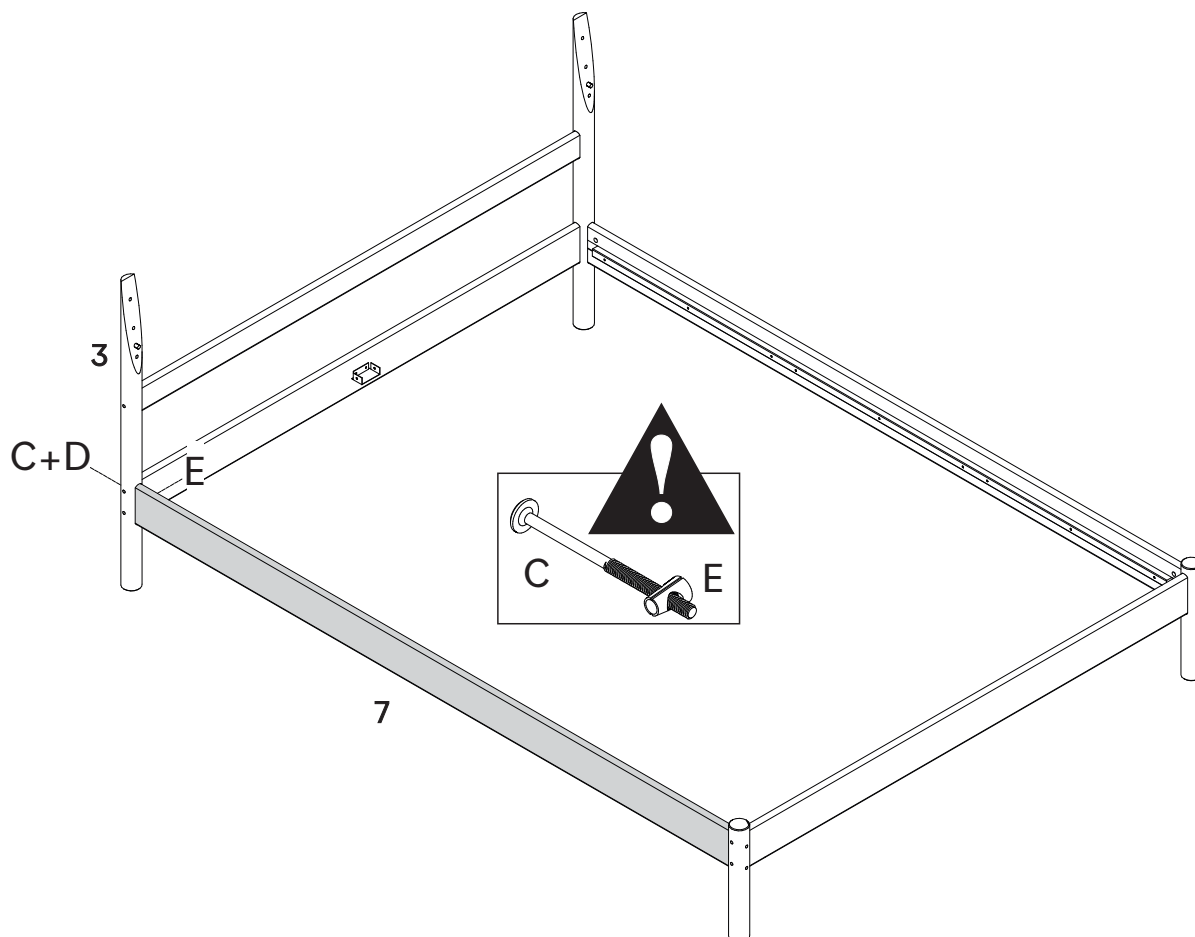
# Step 8

Join Bed Crosspiece (7) to Footboard Right Post (6), use Hex Key (D) and Bolt (B)



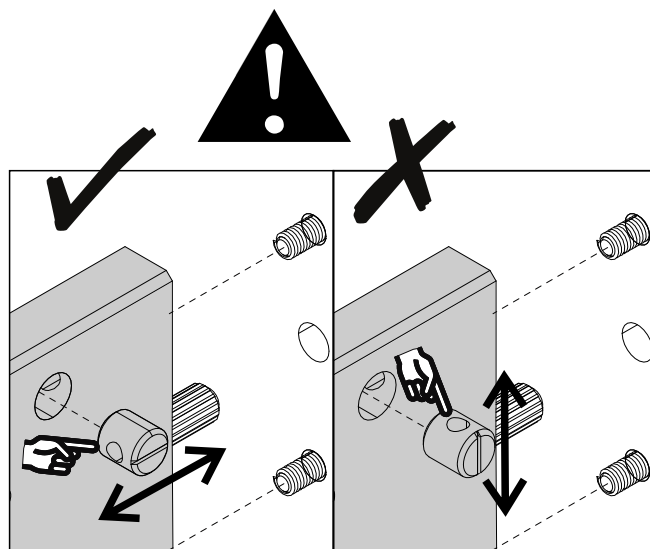
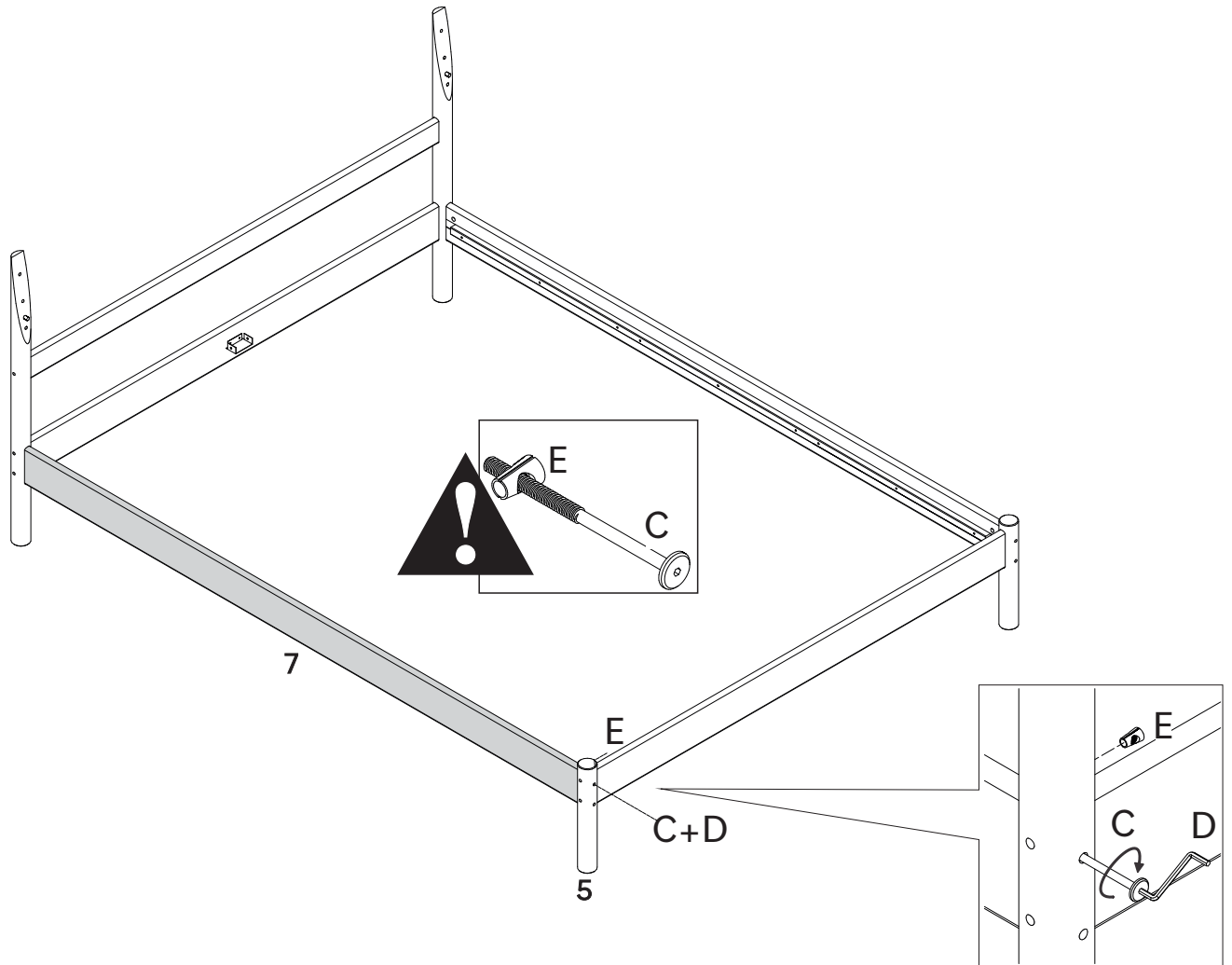
# Step 9

Follow the previous steps to secure the left side.



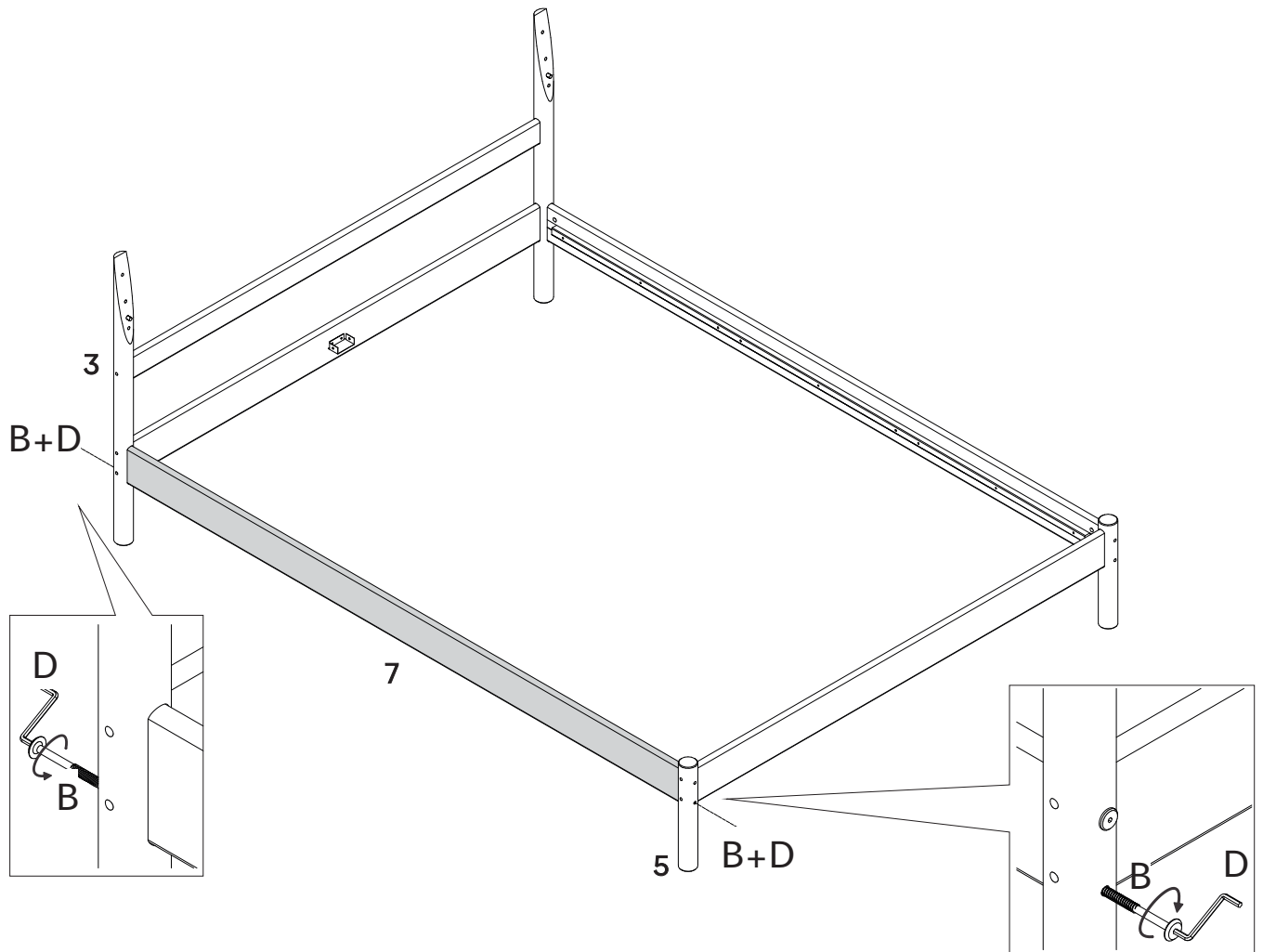
# Step 10

Join the left side the same way we did to the right side.



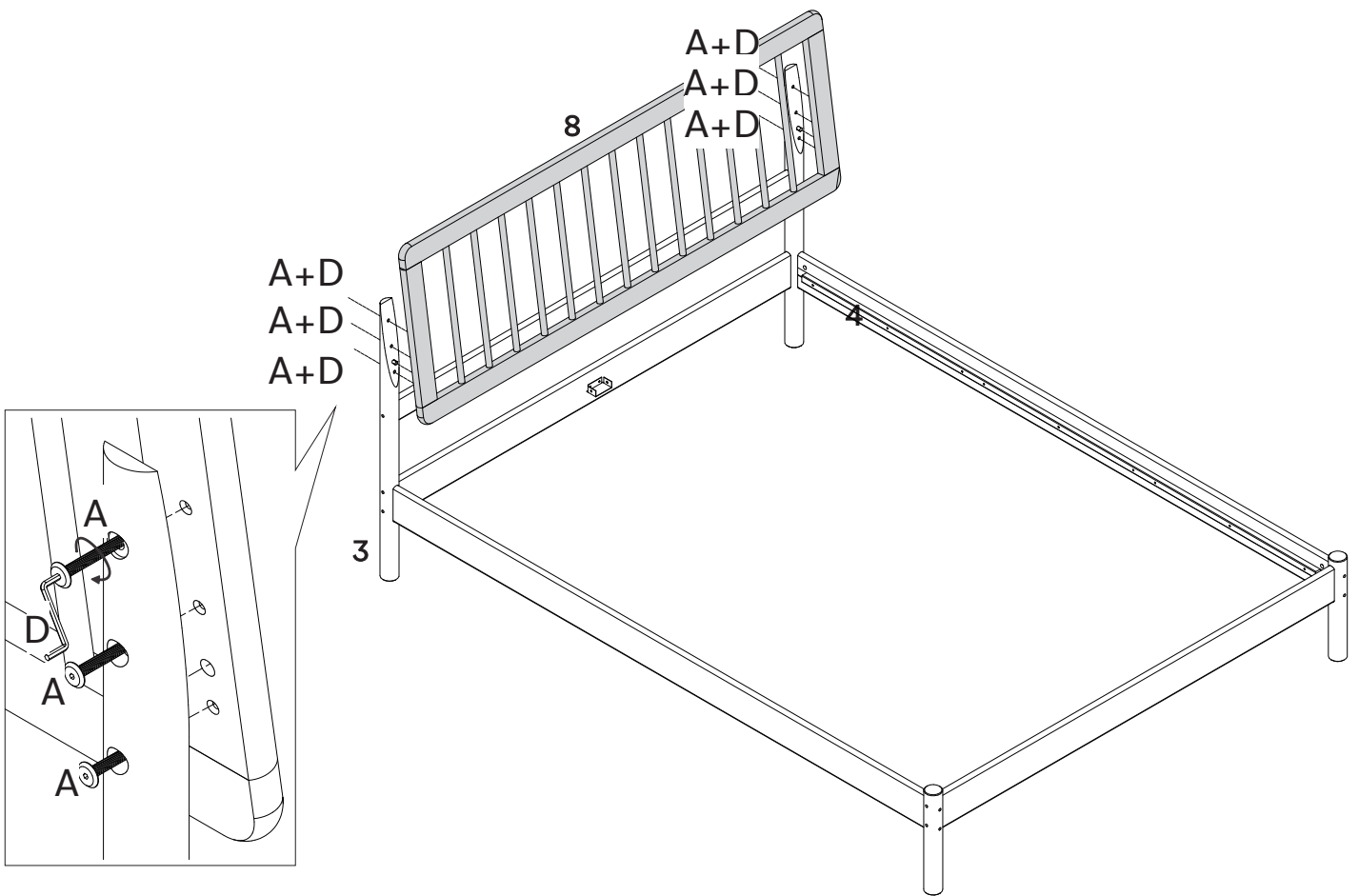
# Step 11

Attach Bed Crosspiece (7) to Headboard Left Post (3) and Footboard Left Post (5), use Bolt (B) and Hex key (D)



# Step 12

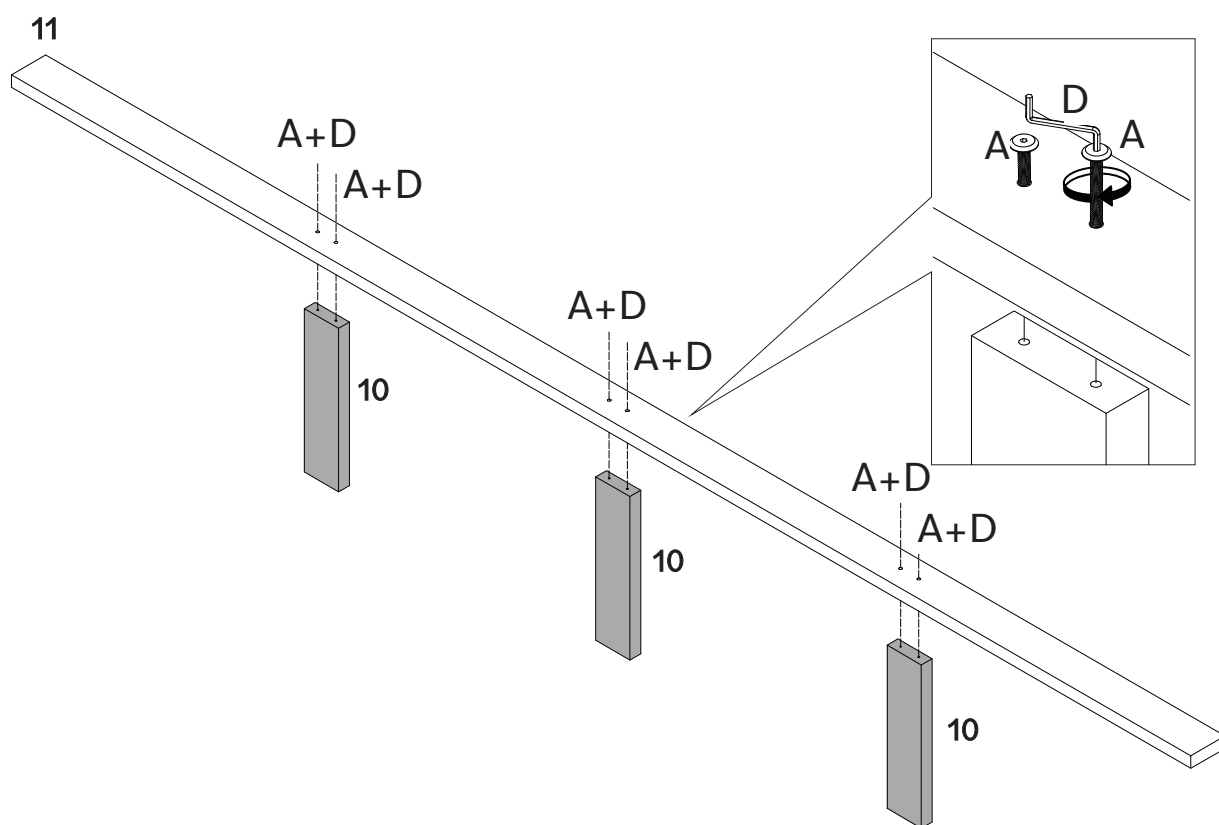
Secure the Headboard to Headboard Left Post (3) and Headboard Right Post (4). Use Bolts (A) and Hex Key (D)





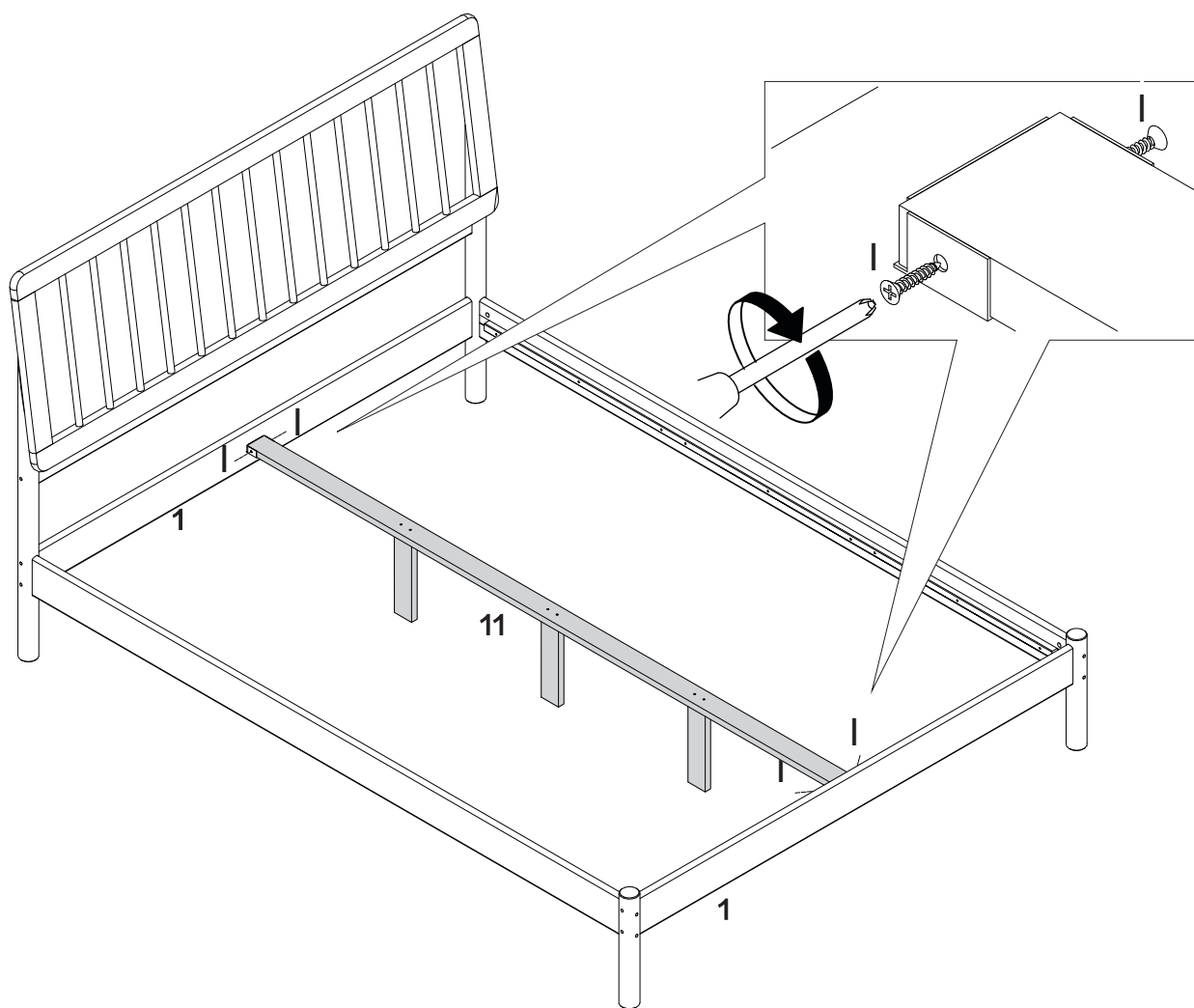
# Step 13

Attach Center Foot (10) to Center Slat (11) use Bolt (A) and Hex Key (D)



# Step 14

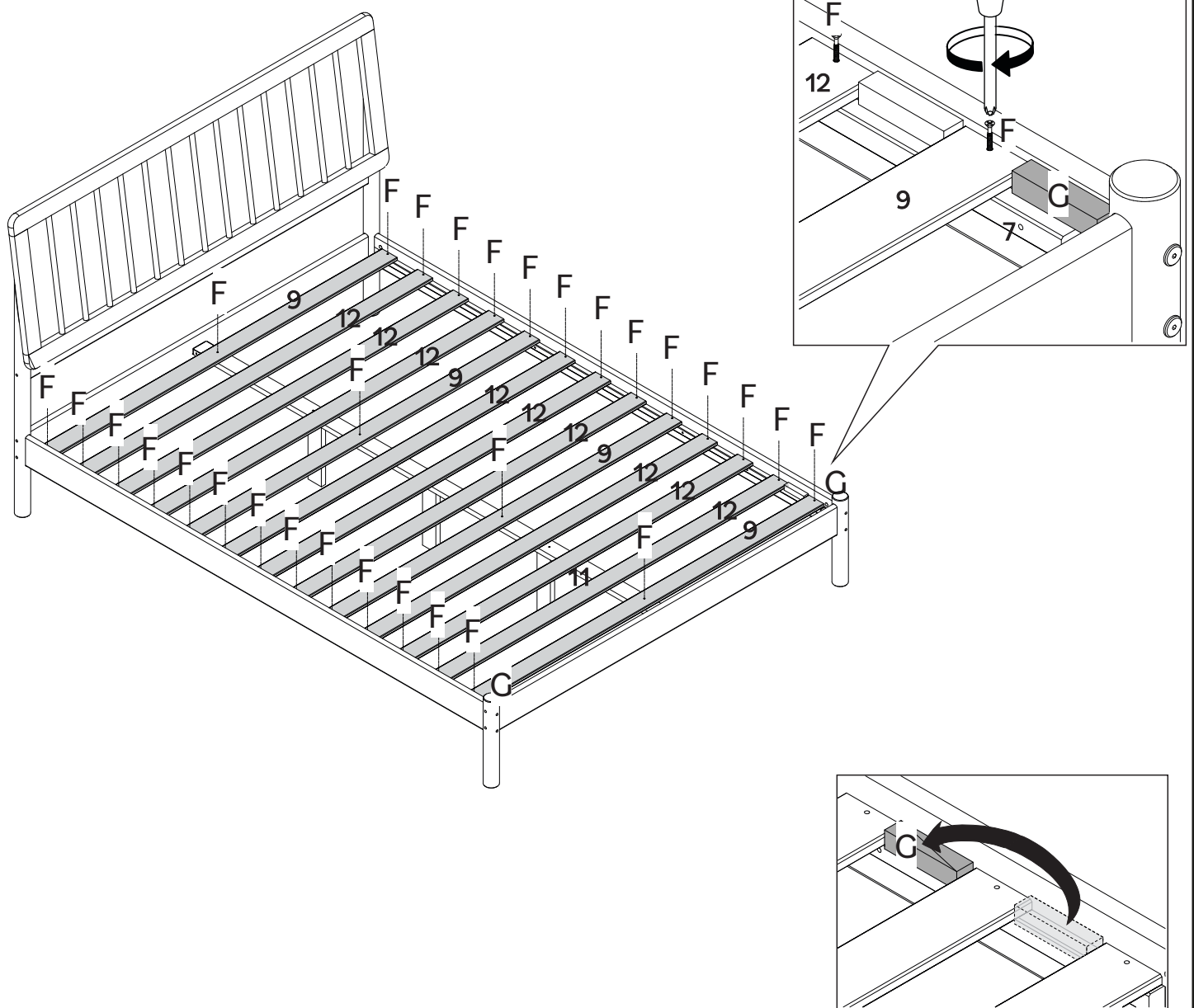
Secure Center Slat (11) to Supports (J) using Screw (I) and a Phillips head screwdriver.



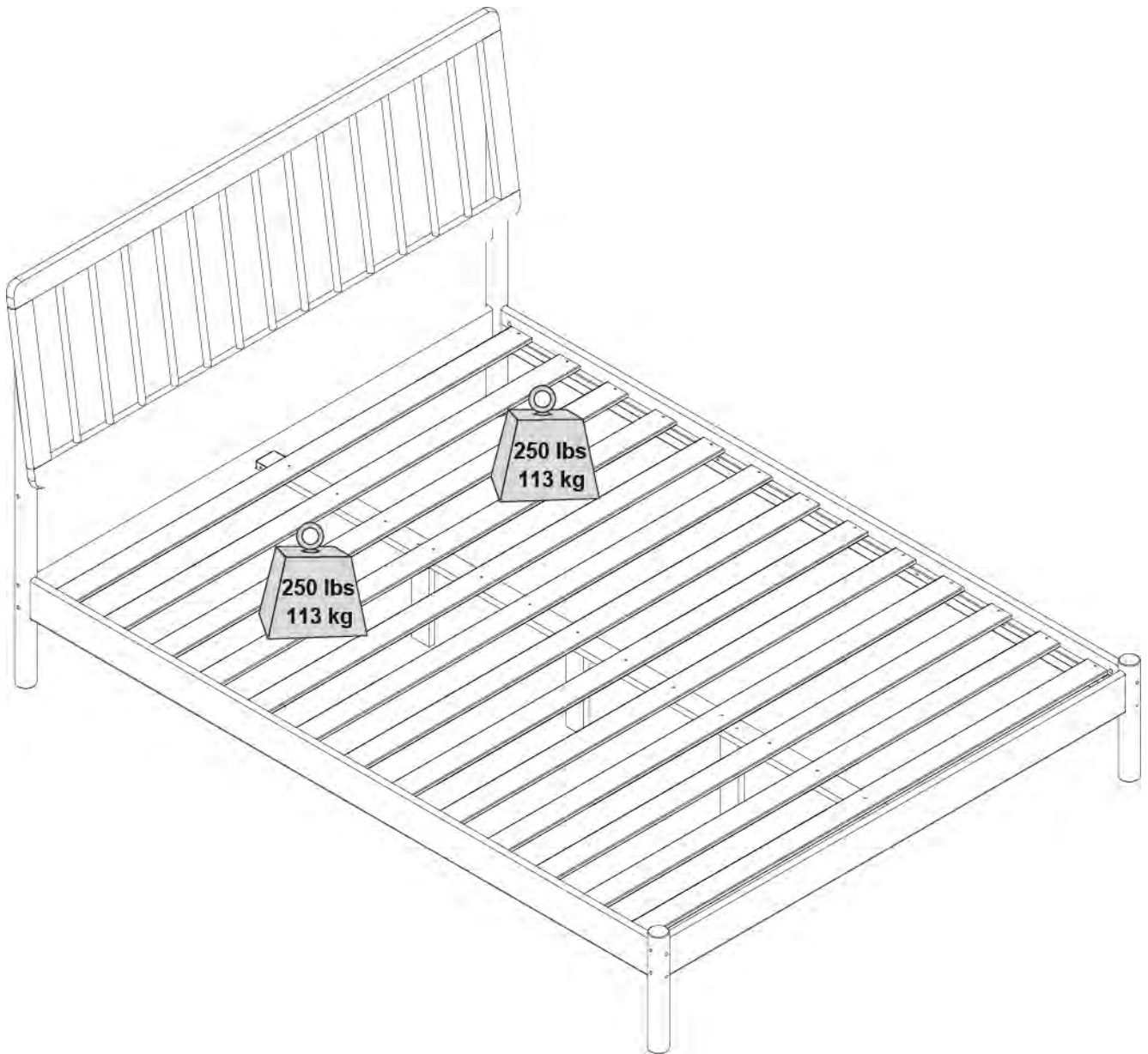
# Step 15

At last, place the Slats (9,12) in rails using Spacers (G) and attach with Screws (F) and a Phillips head screwdriver .

The first slat must be fixed aligned with the slat support.



You did it! Enjoy your new Queen Bed!



Congratulations on your new piece of furniture!  
We would love to hear about it and see it.  
Please leave us a review or post a picture with  
[#mywalkerredisonhome](#)

# Assembling furniture can be tricky sometimes.

Our customer service team, located in Utah, is here for product information, help assembling a product, or for any other customer support issue

Call us at **801-433-3008**

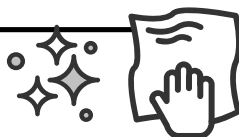
Email us at [service@walkeredison.com](mailto:service@walkeredison.com)

Visit our Customer Service website at [walkeredison.com/pages/customer-service](http://walkeredison.com/pages/customer-service)

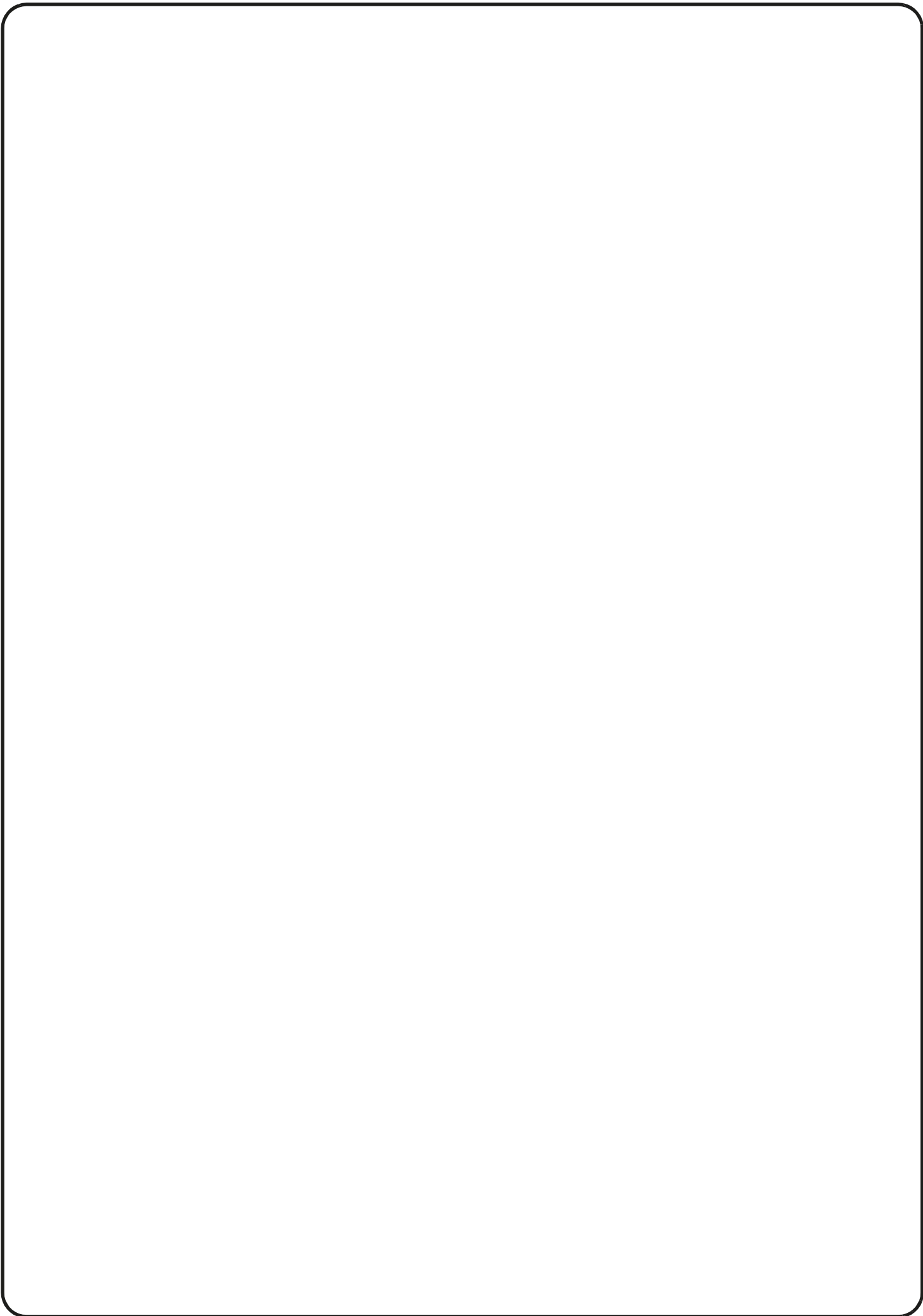
We are available to help Monday-Thursday 8am-5pm, Friday 8am-3pm MST

For details on Assembly Videos, Assembly Instructions, Replacement Parts, and Customer service,

**SCAN HERE**



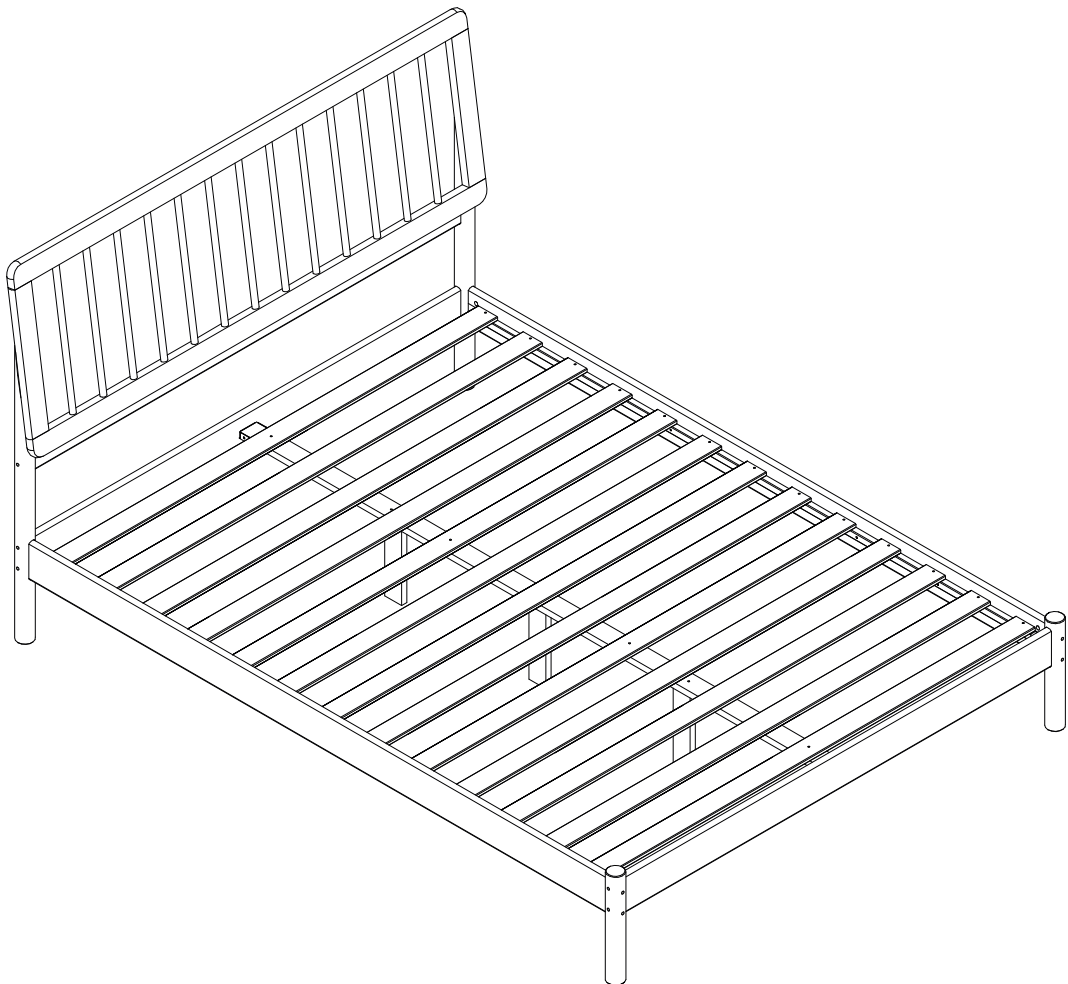
For cleaning, never use abrasives, use a soft cloth and water with neutral soap to clean the furniture.



# WALKER EDISON™

Spindle Lit Queen en Bois Massif style Moderne  
Milieu du Siècle

Spindle Cama Queen de Madera Maciza estilo  
Moderna Mediadados de Siglo

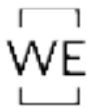


## Pour usage résidentiel seulement

Visite notre site Web pour obtenir les instructions les plus récentes, des conseils d'assemblage, signaler des dommages ou commander des pièces. [www.walkeredison.com](http://www.walkeredison.com)

## Sólo para uso residencial

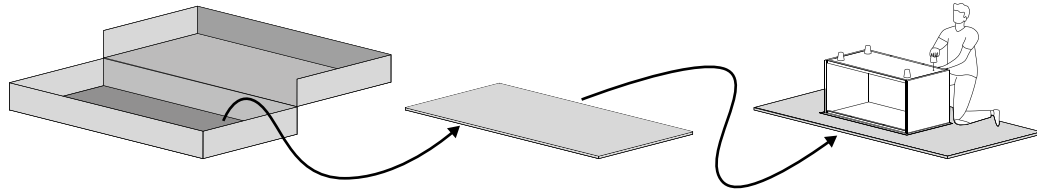
Visite nuestro sitio web para consultar las últimas instrucciones, consejos de montaje, notificar daños o solicitar piezas. [www.walkeredison.com](http://www.walkeredison.com)



# Il est temps de commencer / Hora de empezar

Prépare un lieu de travail propre et souple pour éviter tout dommage lors de l'assemblage. Tu peux utiliser la boîte et les protections internes comme base. Vérifie également que tu disposes de toutes les pièces et parties avant de te lancer dans l'assemblage.

Prepare un lugar de trabajo limpio y blando para evitar daños durante el montaje. Puede utilizar la caja y las protecciones internas como base. Comprueba también que tiene todas las piezas y partes antes de sumergirse en el montaje.



**Temps de montage  
estimé**  
**Tiempo estimado  
de montaje**



2 Personnes  
2 Personas

## Personnes recommandées pour le montage

Fais-en un effort d'équipe !  
Appelle un ami pour un  
assemblage plus rapide et plus  
facile.

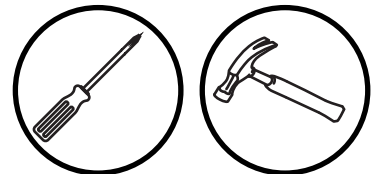
## Personas recomendadas para el montaje

¡Hágalo en equipo!  
Llame a un amigo para que el  
montaje sea más rápido y sencillo.

Munis-toi d'un tournevis cruciforme pour réaliser cet assemblage. Tu auras également besoin d'un marteau pour t'aider.

### Herramientas requeridas

Tome un destornillador Phillips pour conquister este conjunto. También necesitaremos un martillo para ayudar.

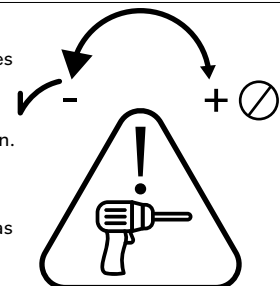


### Utilise les outils électriques avec précaution

Ce meuble est réalisé en Bois Massif et Bois Composite, des matériaux souples. Si tu choisis d'utiliser des outils électriques, règle-les sur le mode le plus lent. Fais attention à toi ! Les outils électriques peuvent provoquer des fissures ou endommager les meubles, mais aussi les autres composants s'ils sont mal utilisés. Les dommages causés par un outil électrique ne sont pas couverts par la garantie Walker Edison.

### Utilice las herramientas eléctricas con cuidado.

Este mueble está fabricado con madera maciza y madera compuesta, materiales blandos. Si decide utilizar herramientas eléctricas, ajústelas al ajuste más lento. Tenga cuidado. Las herramientas eléctricas pueden causar grietas o daños en el mueble, pero también en los herrajes si se utilizan mal. Los daños causados por una herramienta eléctrica no están cubiertos por la garantía de Walker Edison.

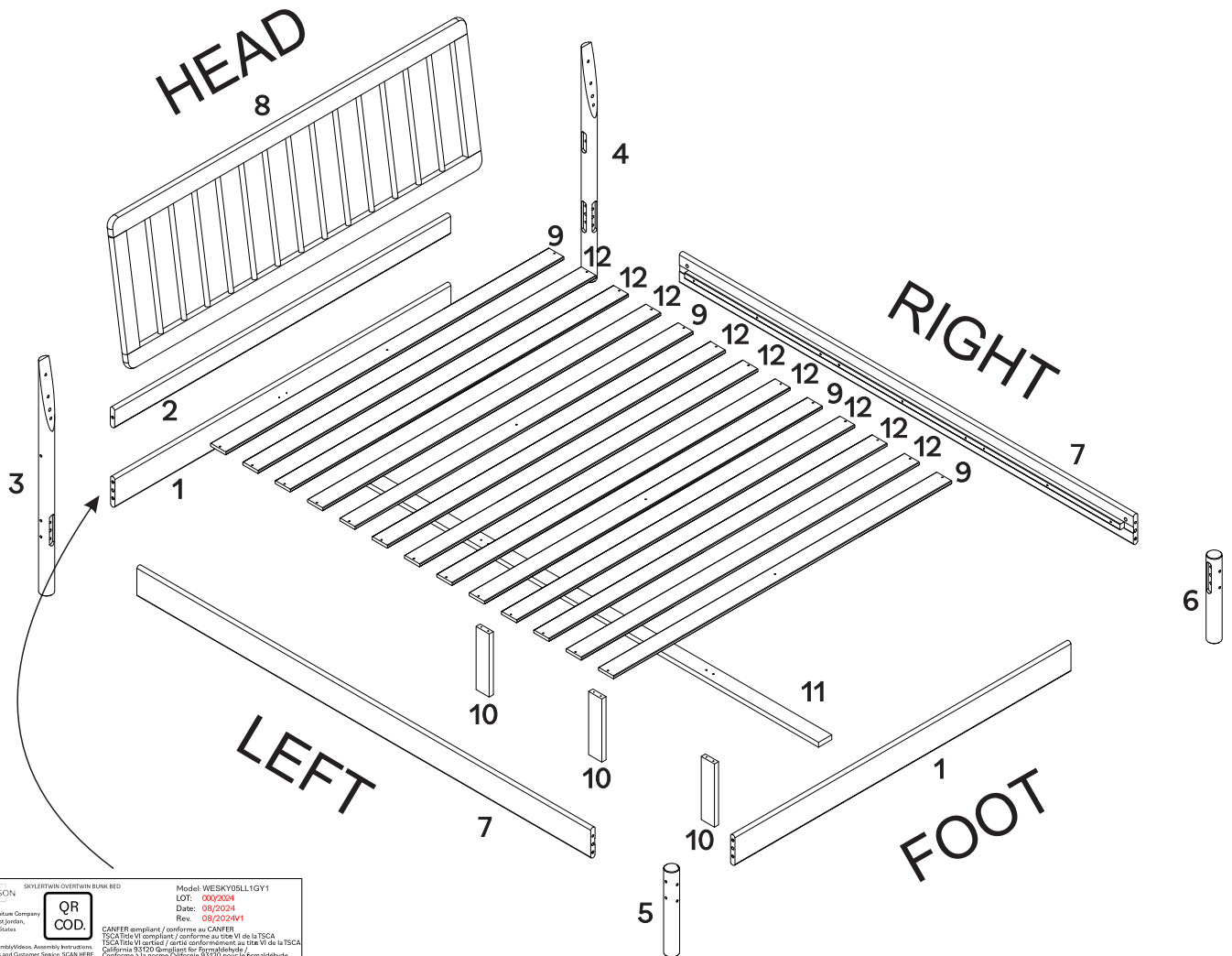


**Scannez pour obtenir des conseils d'assemblage et de l'aide !**  
**¡Escanee para obtener consejos de montaje y ayuda!**



# WE Liste de pièces / Lista de piezas

Nombre de pièces Número de pieza	Description Descripción	Quantité Cantidad
1	Tete et Pied de Lit Cabecera y Piecera	2
2	Barre Central de Lit Barandilla Central de la Cabecera	1
3	Pied Gauche de la Tête de Lit Pie Izquierdo da Piecera	1
4	Pied Droit de la Tête de Lit Pie Derecho de la Piecera	1
5	Pied gauche de la tête de lit Pie Izquierdo de la Piecera	1
6	Pied droit du pied de lit Pie Derecho de la Piecera	1
7	Traverse de Lit Travesaño de Cama	2
8	Tete de Lit Cabecera	1
9	Latte de Sommier Listones	4
10	Pied Central Pie Central	3
11	Barre Central Barrandilla Central	1
12	Latte de Sommier Listones	9



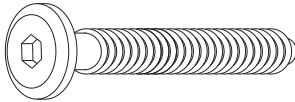
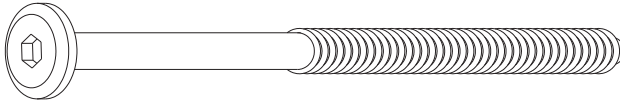
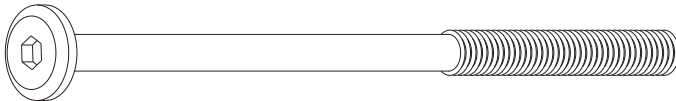

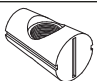
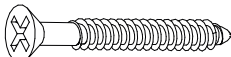


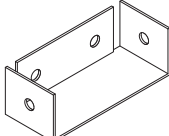
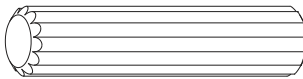
WALKER EDISON SKYLEFT™ OVER™ WITH BUNK BED Model: WESKYOSLL1GY1  
 Distribution By: LOT: 002/2024  
 Walker Edison Furniture Company Date: 08/2024  
 1553W 9000 5th Ave Jordan, UT 84088 United States Rev: 08/2024v1

QR  
 COD

CANER: conforme al CANER  
 TSCA Title VI compliant / conforme al Título VI de la TSCA  
 TSCA Title VI compliant / conforme al Título VI de la TSCA  
 California 83120 Compliant for Formaldehyde /  
 Conforme à la norme California 83120 pour le formaldéhyde.

For details on Assembly/Kits, Assembly Instructions,  
 Replacement Parts and Customer Service, SCAN HERE.

## Liste de composants / Lista de hardware

Partie Parte	Taille Tamaño	Nom Nombre	Quantité Cantidad
A 	7,0x40mm	Vis Tornillo	12
B 	7,0x80mm	Vis Tornillo	14
C 	1/4x90mm	Vis Tornillo	4
D 		Clé Allen Llave Allen	1
E 		Écrou Cylindrique Tuerca Cilíndrica	4
F 	4.0x30mm	Vis Tornillo	30
G 	81mm	Espaceur Espaciadores	2
I 	4.0x16mm	Vis Tornillo	8
J 		Support Soporte	2
K 	10x40mm	Clavilla Espiga	10

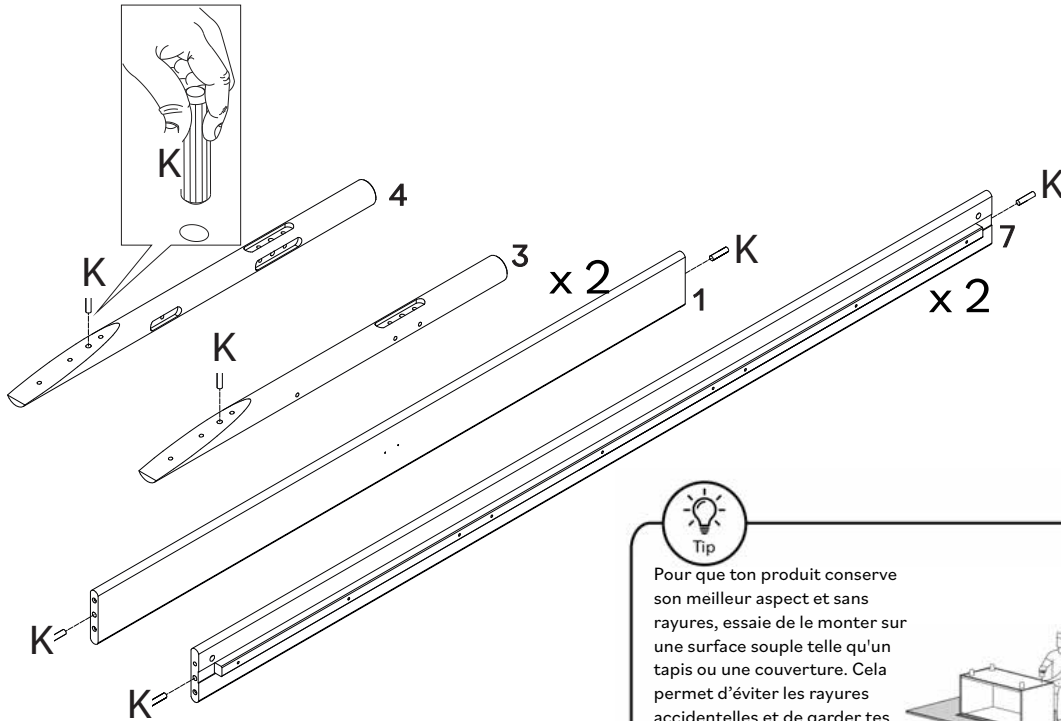
*Les quantités de composants indiquées ci-dessus sont nécessaires pour un assemblage correct.  
Des pièces supplémentaires peuvent être incluses.*

*Las cantidades de tornillería indicadas anteriormente son necesarias para un montaje correcto.  
Se pueden incluir piezas de ferretería adicionales.*

# Étape / Paso 1

(FR) Commençons! Insère las Cheville (K) dans les Tete et Pied de Lit (1), Pied Gauche de la Tête de Lit (3), Pied Droit de la Tête de Lit (4) et Traverse de Lit (7).

(ES) ¡Manos a la obra! Inserta las Espigas (K) en la Cabecera y Piecera (1), Pie Izquierdo da Piecera (3), Pie Derecho de la Piecera (4) y Travesaño de Cama (7).



Pour que ton produit conserve son meilleur aspect et sans rayures, essaie de le monter sur une surface souple telle qu'un tapis ou une couverture. Cela permet d'éviter les rayures accidentelles et de garder tes meubles en bon état!

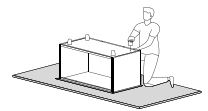
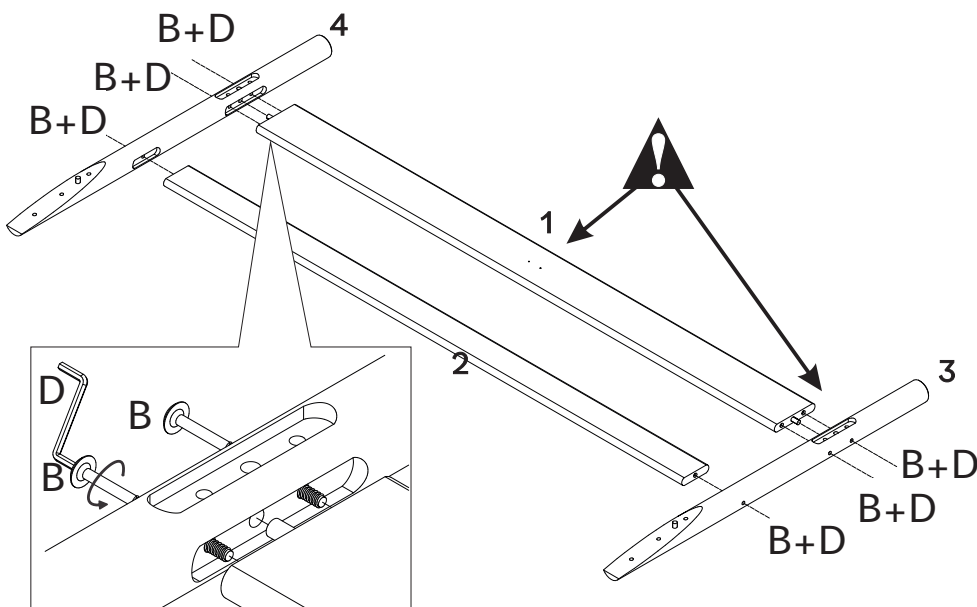
Para mantener su producto con el mejor aspecto y sin arañazos, pruebe a montarlo sobre una superficie blanda, como una alfombra o una manta. Así evitará arañazos accidentales y mantendrá sus muebles en perfecto estado.



# Étape / Paso 2

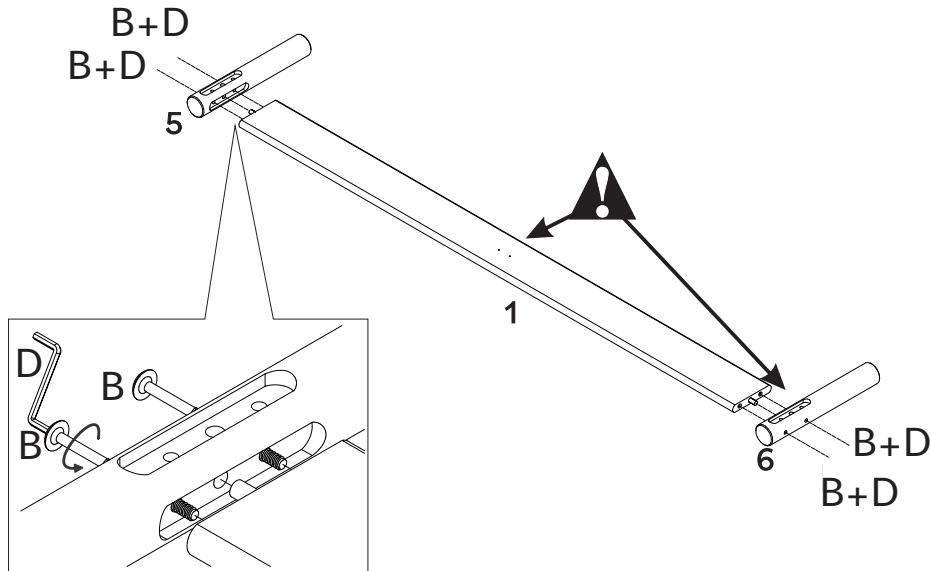
(FR) Monte le Tete de Lit (1) au Barre Central de Lit (2), Pied Gauche de la Tête de Lit (3) et Pied Droit de la Tête de Lit (4) l'aide de la Vis (B) et d'un clé Allen.

(ES) Monte la Cabecera (1) a la Barandilla Central de la Cabecera (2), Pie Izquierdo da Piecera (3), Pie Derecho de la Piecera (4) usando el Tornillo (B) y la Llave Allen (D).



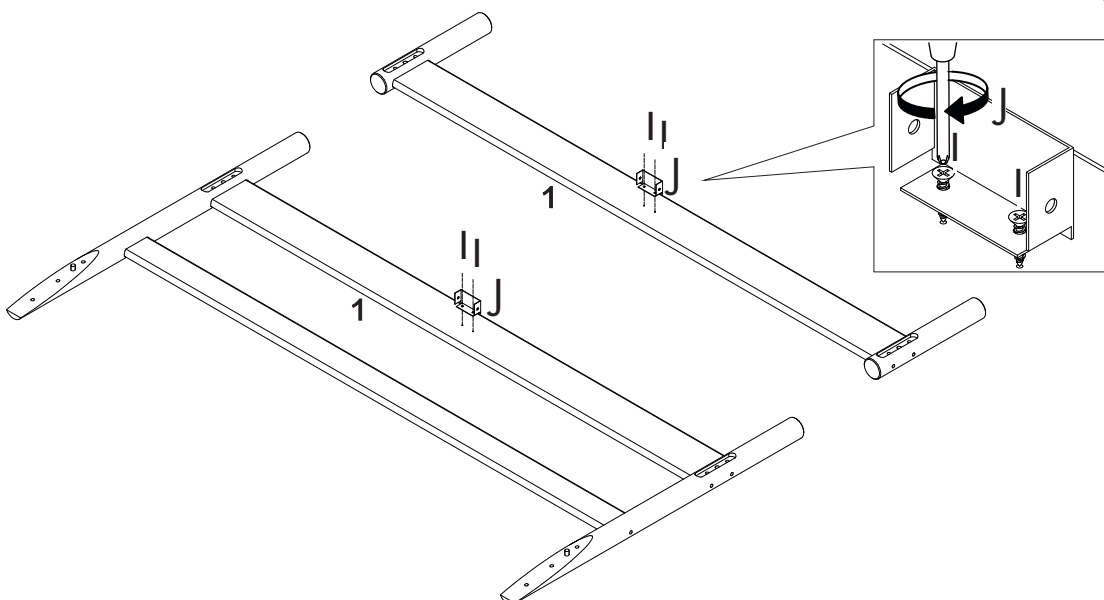
# Étape / Paso 3

(FR) Fixe Pied de Lit (1) au Pied gauche de la tête de lit (5) et Pied droit du pied de lit (6) l'aide de la Vis (B) et d'un clé Allen (D).  
(ES) Fije la Piecera (1) al Pie Izquierdo de la Piecera (5) y Pie Derecho de la Piecera (6) con los Tornillos (B) y la Llave Allen (D)



# Étape / Paso 4

(FR) Appliquer Support (J) sur le Tete de Lit (1) et Pied de Lit (1) en fixant avec la Vis (I), à l'aide du tournevis Phillips.  
(ES) Aplique el Soporte (J) en la Cabecera (1) y Piecera (1) fijando con el Tornillo (I), utilizando el destornillador Phillips.



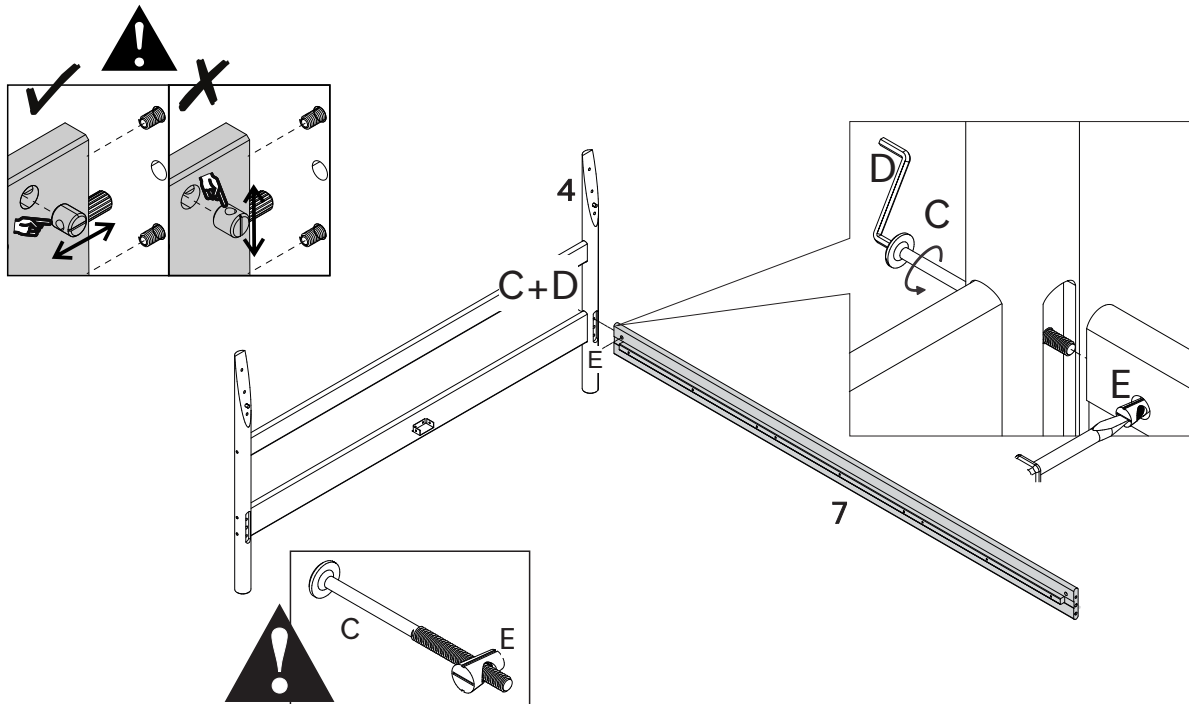
# Étape / Paso 5

(FR)

Monte le Traverse de Lit (7) au Pied Droit de la Tête de Lit (4) avec la Vis (C) et le Écrou cylindrique (E), à l'aide d'un Clé Allen (D). Si nécessaire, utilisez un tournevis plate pour maintenir l'Écrou Cylindrique (E) en dentelle.

(ES)

Fije el Travesaño de Cama (7) al Pie Derecho de la Cabecera (4), usando el Tornillo (C) y la Tuerca Cilíndrica (E) con la Llave Allen (D). Si es necesario, utilice un destornillador de punta plana para mantener la Tuerca Cilíndrica (E) en su lugar.



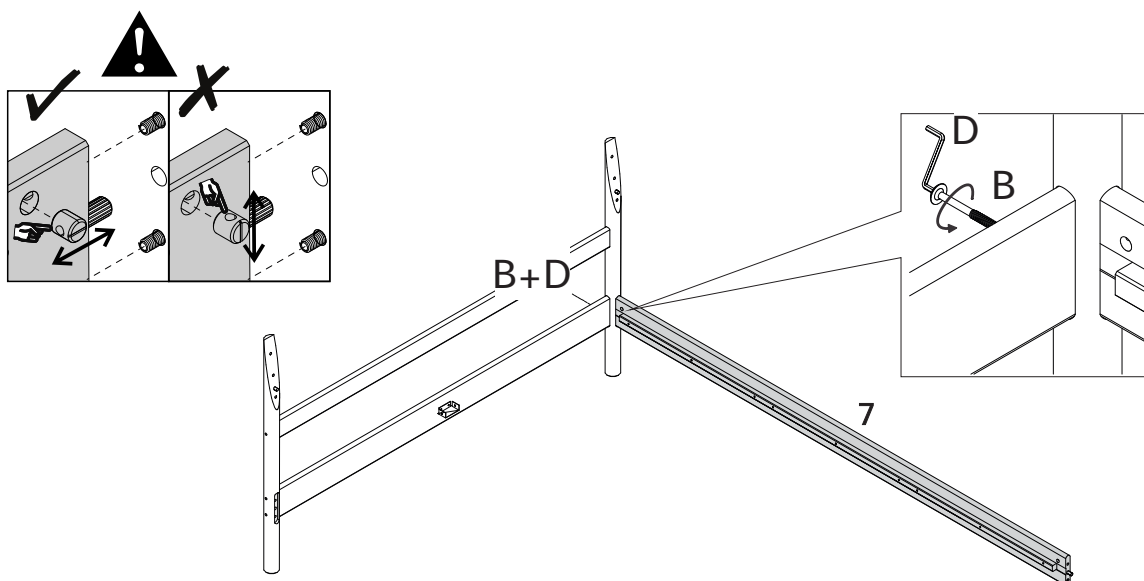
# Étape / Paso 6

(FR)

Fije Traverse de Lit (7) au Pied Droit de la Tête de Lit (4) à l'aide de la Vis (B) et d'un Clé Allen.

(ES)

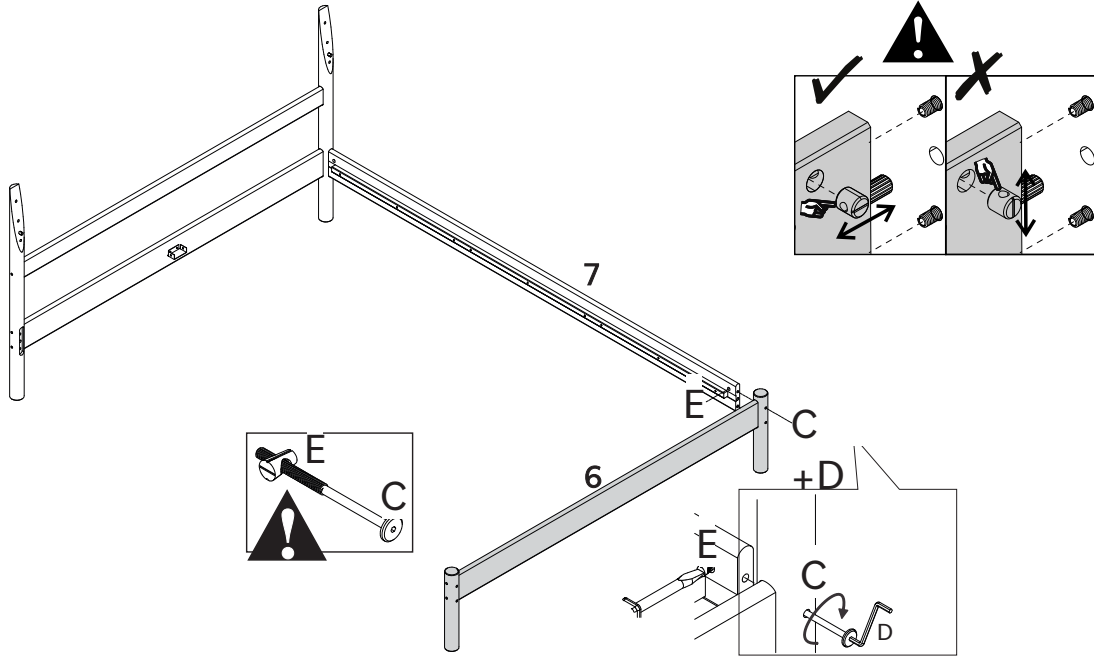
Una el Travesaño de Cama (7) al Pie Derecho de la Cabecera (4) usando el tornillo (B) y la llave hexagonal (D).



# Étape / Paso 7

(FR) Assemblons le pied de lit. Fixez la Traverse du Lit (7) au Pied Droit du Pied de Lit (6), à l'aide de la Vis (C) et de l'Écrou Cylindrique (E), à l'aide de la Clé Allen (D). Si nécessaire, utilisez un tournevis plate pour maintenir l'Écrou Cylindrique (E) en place.

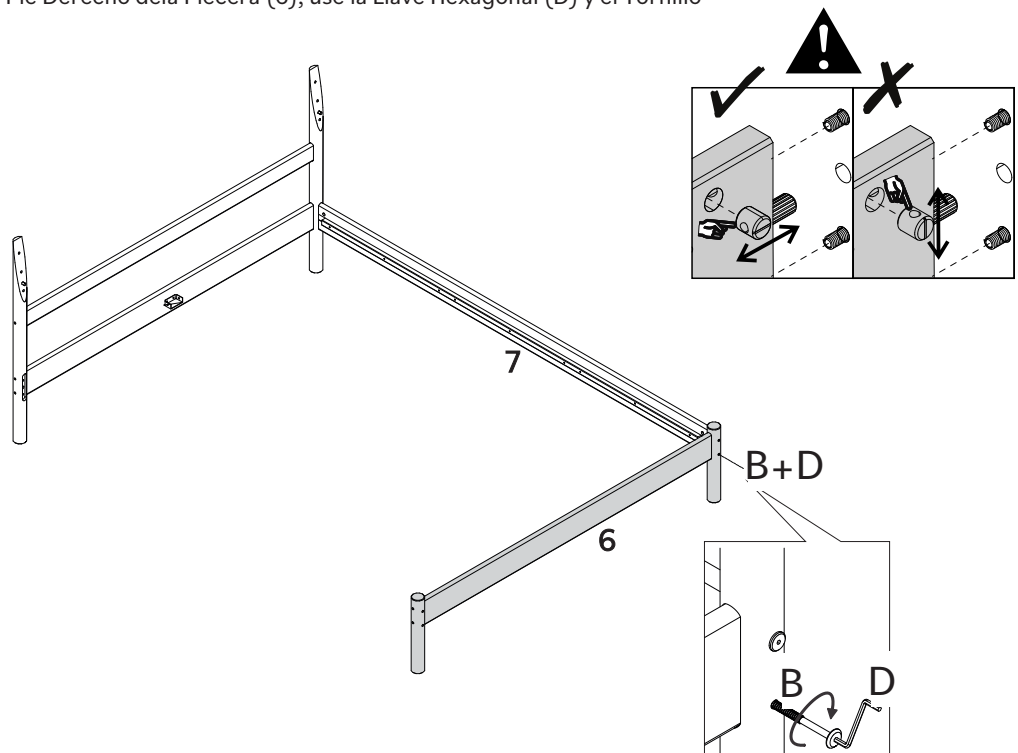
(ES) Vamos a montar la piecera. Fije el Travesaño de Cama (7) al Pie Derecho de la Piecera (6), usando el Tornillo (C) y la Tuerca Cilíndrica (E), usando la Llave Allen (D). Si es necesario, utilice un destornillador de punta plana para mantener la Tuerca Cilíndrica (E) en su lugar.



# Étape / Paso 8

(FR) Fije le Traverse de Lit (7) au Pied Droit du Pied de Lit (6), à l'aide de la Vis (B) et d'un Clé Allen (D)

(ES) Una el Travesaño de Cama (7) al Pie Derecho de la Piecera (6), use la Llave Hexagonal (D) y el Tornillo (B).



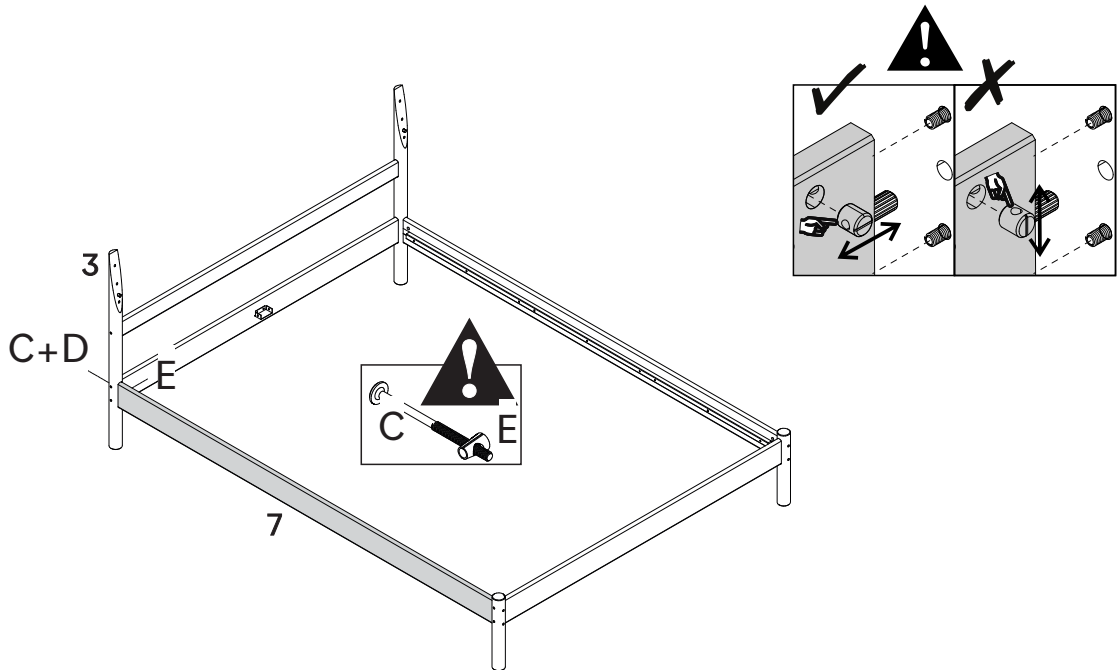
# Étape / Paso 9

(FR)

Suivez les étapes précédentes pour sécuriser le côté gauche.

(ES)

Siga los pasos anteriores para asegurar el lado izquierdo.



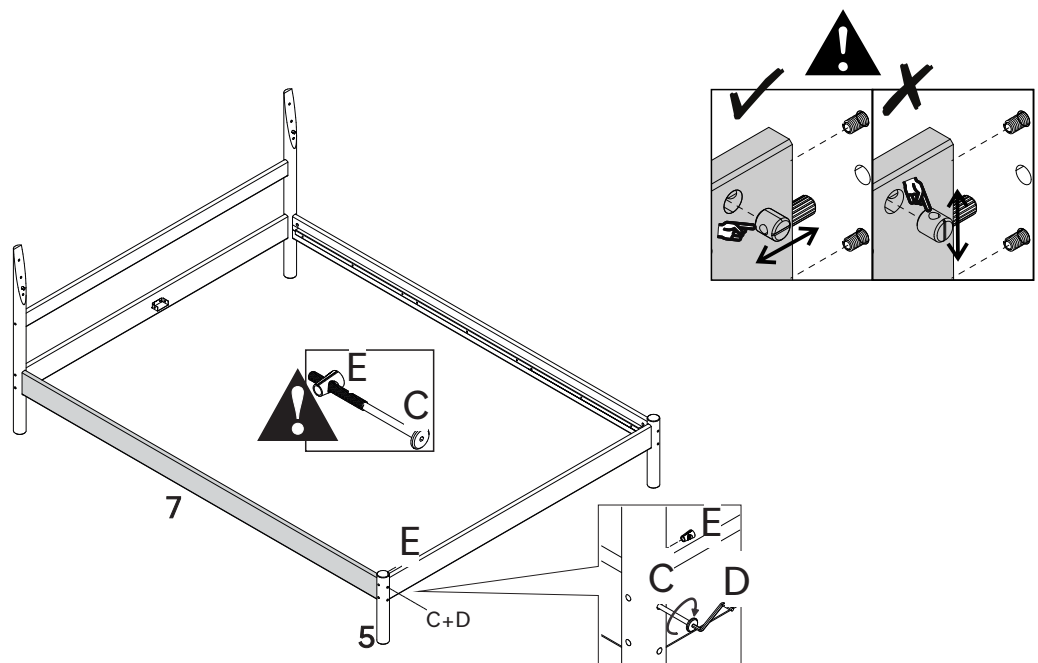
# Étape / Paso 10

(FR)

Rejoignez le côté gauche de la même manière que nous l'avons fait pour le côté droit.

(ES)

Une el lado izquierdo de la misma manera que lo hicimos con el lado derecho.



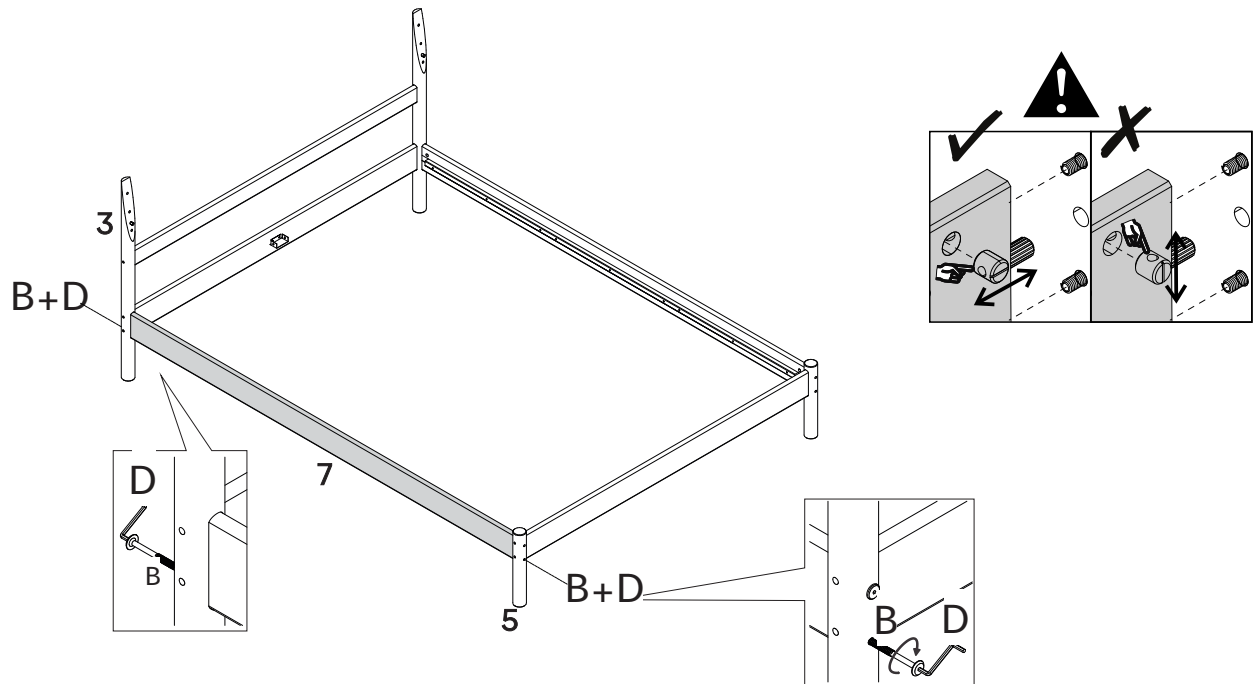
# Étape / Paso 11

(FR)

Attacher Traverse de Lit (7) au Pied Gauche de la Tête de Lit (3) et Pied Gauche de la Pied de Lit (5), Utilisez la Vis (B) et la Clé Allen (D)

(ES)

Conecte el Travesaño de Cama (7) al Pie Izquierdo de la Cabecera (3) y al Pie Izquierdo de la Pecera (5), use el Tornillo (B) y la Llave Allen (D).



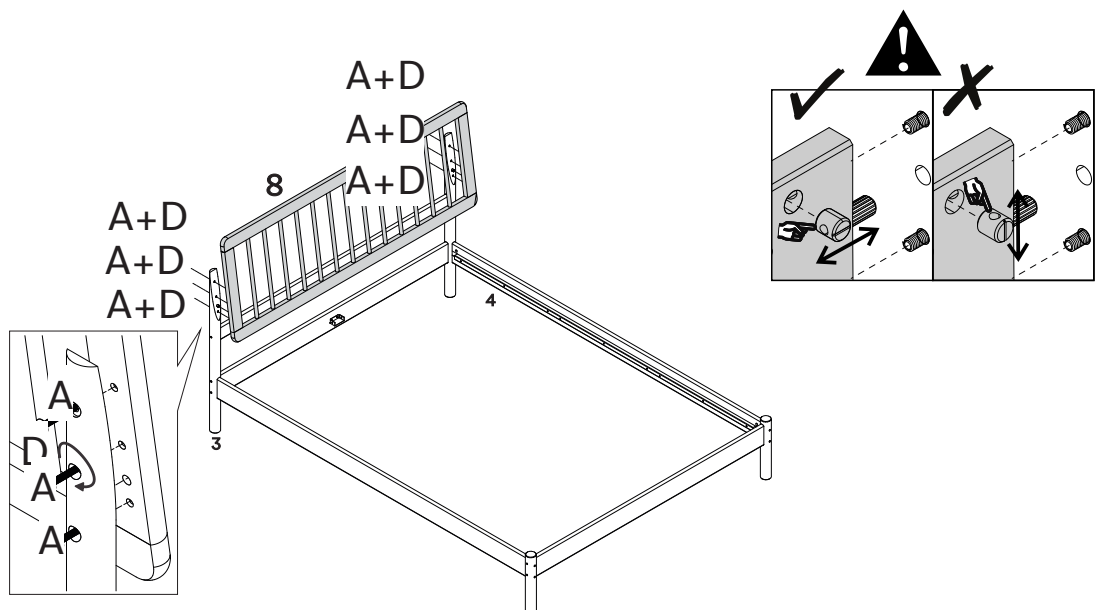
# Étape / Paso 12

(FR)

Fixez le Tete de Lit (8) au Pied Gauche de la Tête de Lit (3) et Pied Droit de la Tête de Lit (4) à l'aide de la Vis (A) et d'un Clé Allen (D)

(ES)

Asegure la Cabecera (8) al Pie Izquierdo de la Cabecera (3) y al Pie Derecho de la Cabecera (4), use Tornillos (A) y una Llave Allen (D).





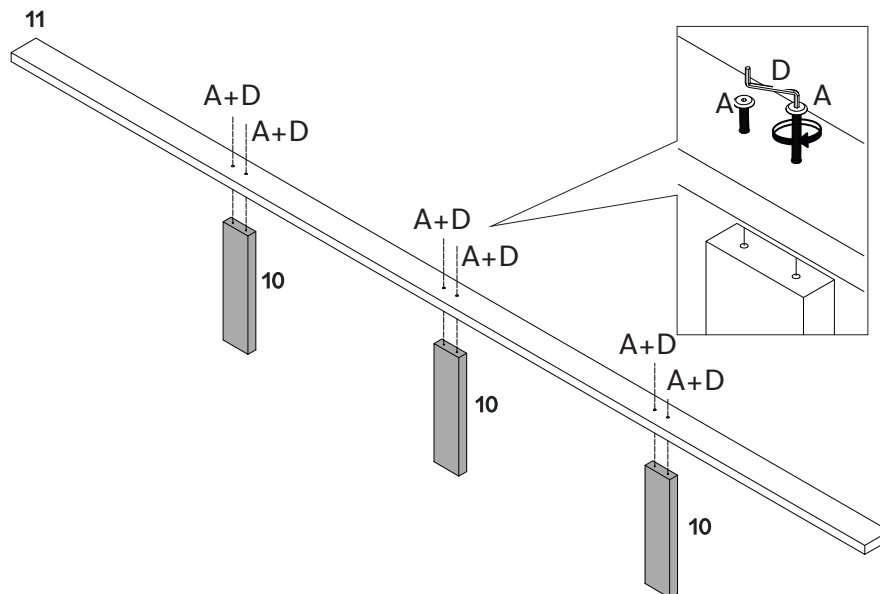
# Étape / Paso 13

(FR)

Attacher Pied Central (10) dans le Barre Central (11) utilisant Vis (A) et un Clé Allen (D)

(ES)

Conecte el Pie Central (10) a la Barrandilla Central (11) use el Tornillo (A) y la Llave Allen (D)



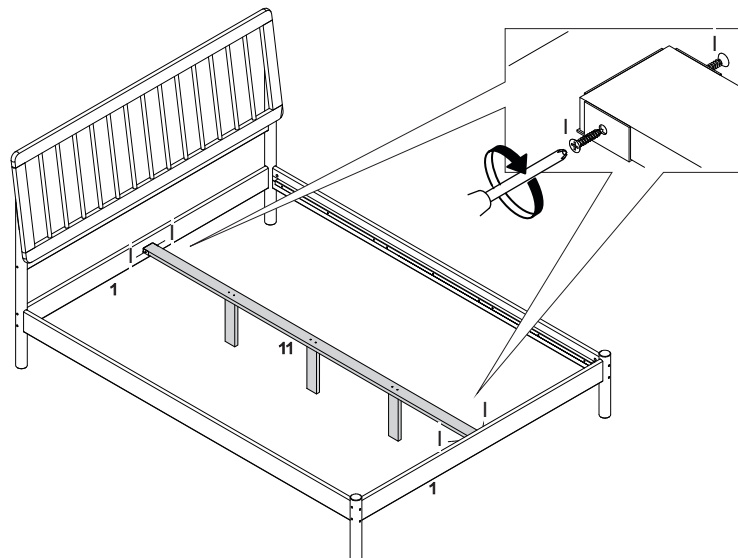
# Étape / Paso 14

(FR)

Fixes Barre Central (11) au Support (J) à l'aide de la Vis (I) et d'un tournevis Phillips.

(ES)

Asegure la Barrandilla Central (11) a los Soportes (J) usando el Tornillo (I) y un destornillador Phillips.



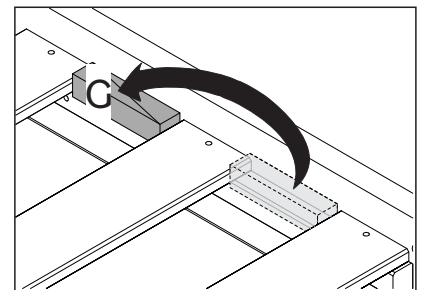
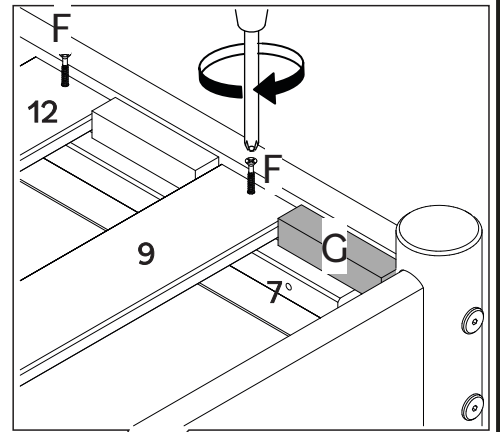
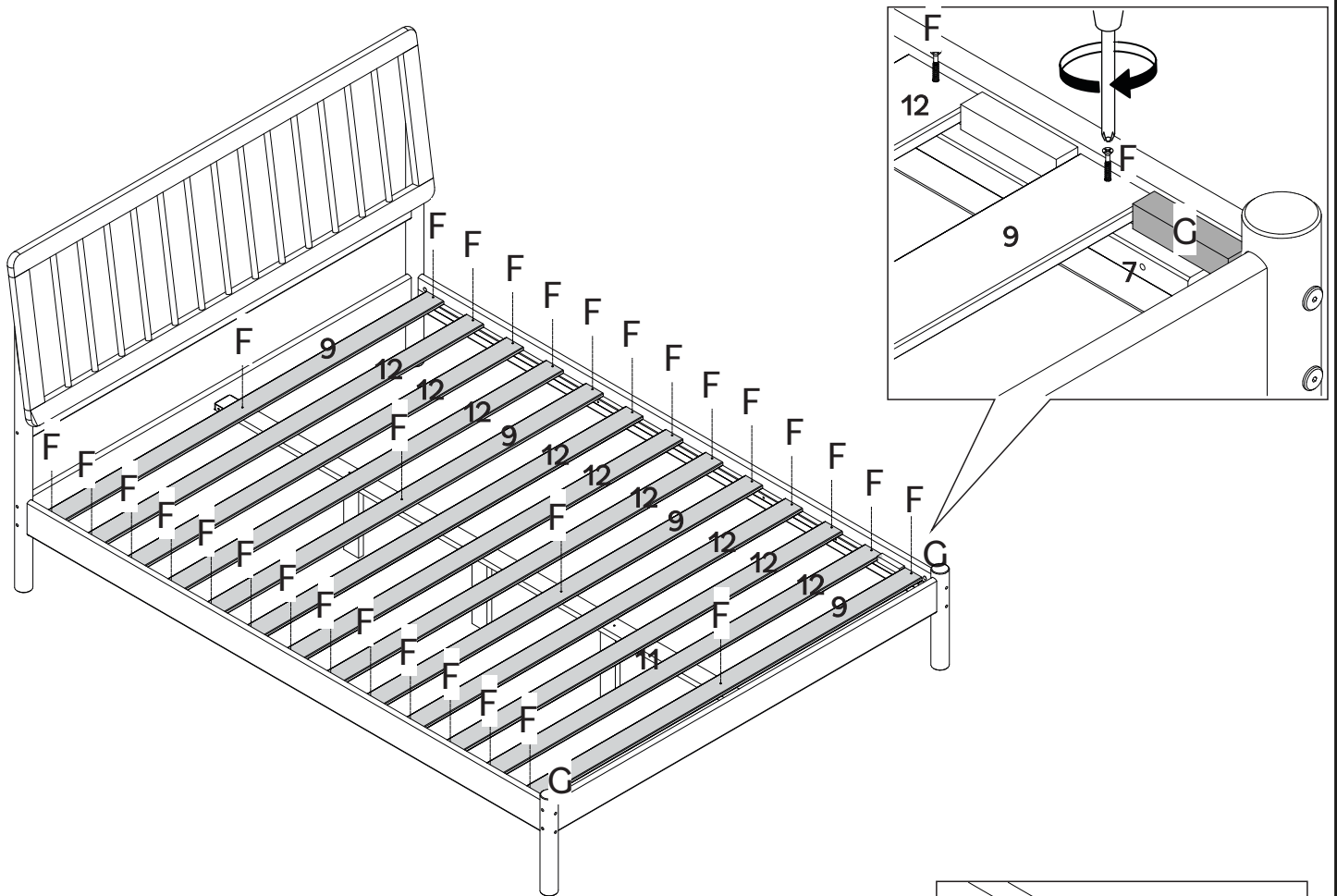
# Étape / Paso 15

(FR)

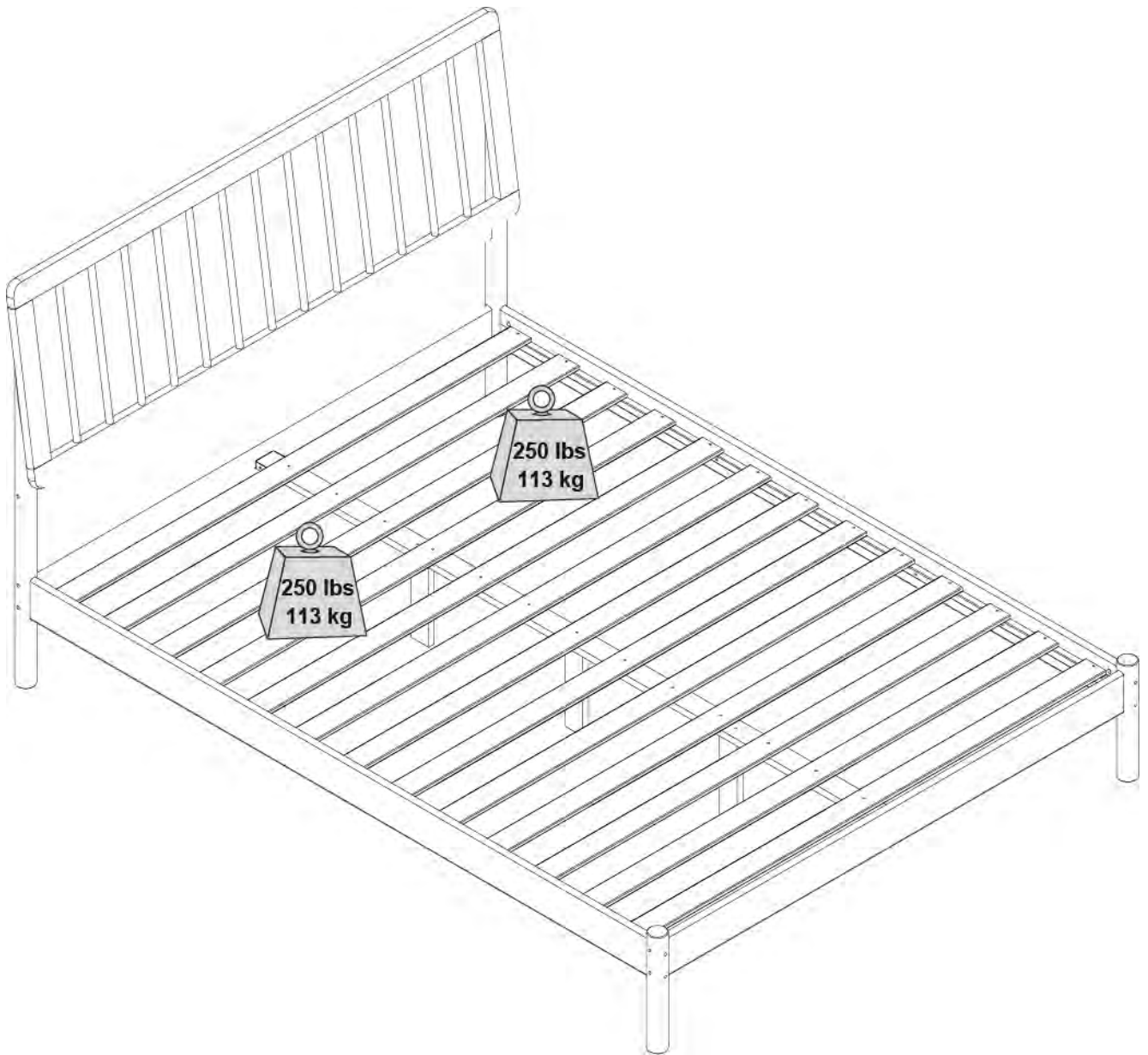
Dernièrement, monte les Latte de Sommier (9, 12) dans les rails à l'aide des Vis (F) et des Spacieurs (G). La première latte de Sommier être fixée alignée avec le support de latte.

(ES)

Por último, coloque los Listones (9,12) en los rieles usando Tornillos (F) y Espaciadores (G). El primer listón debe fijarse alineado con el riel.



Tu as réussi ! Profite bien de ton nouveau lit Queen!  
¡Lo lograste! ¡Disfruta de tu nueva cama Queen!



**Bravo pour ton nouveau meuble !**

Nous aimerions t'en entendre parler et le voir.

S'il te plait, laisse-nous un commentaire ou publie une photo sur

**#mywalkerredisonhome**

**¡Enhorabuena por sus nuevos muebles!**

Nos encantaría oírlo y verlo.

Por favor, déjenos un comentario o publique una foto con

**#mywalkerredisonhome**

## Assembler des meubles peut parfois être compliqué.

Notre équipe de service client, située dans l'Utah, est là pour obtenir des informations sur les produits, aider pour l'assemblage d'un produit ou pour tout autre problème de support client.

Appelle-nous **801-433-3008**

Envoie-nous les e-mails à [service@walkeredison.com](mailto:service@walkeredison.com)

Visite notre site accueil au client à

[walkeredison.com/pages/customer-service](http://walkeredison.com/pages/customer-service)

Nous sommes disponibles pour t'aider du Lundi au Jeudi de 8 am - 5 pm, Vendredi de 8 am - 3 pm MST.

Pour plus de détails sur les vidéos d'assemblage,  
les instructions d'assemblage,  
les pièces de rechange et le service client.

**NUMÉRISER ICI.**



Pour le nettoyage, n'utilise jamais d'abrasifs, utilise un chiffon doux et de l'eau avec du savon neutre pour nettoyer les meubles.

## A veces, montar muebles puede resultar complicado.

Nuestro equipo de atención al cliente, ubicado en Utah, está a su disposición para informarle sobre los productos, ayudarlo a montarlos o resolver cualquier otro problema de atención al cliente.

Llámenos **801-433-3008**

Envíenos un correo electrónico a [service@walkeredison.com](mailto:service@walkeredison.com)

Visite nuestra página web de atención al cliente

[walkeredison.com/pages/customer-service](http://walkeredison.com/pages/customer-service)

Estamos a su disposición para ayudarlo de lunes a jueves de 8:00 a 17:00, viernes de 8:00 a 15:00 MST.

Para más detalles sobre videos de montaje, instrucciones  
de montaje, piezas de recambio y servicio de atención  
al cliente

**ESCANEE AQUÍ.**



Para la limpieza, nunca utilice productos abrasivos, utilice un paño suave y agua con jabón neutro para limpiar los muebles.