

Full Size Bed Conversion Kit (4399) Assembly Instructions

Traverses de conversion (4399) Instructions d'assemblage

Congratulations on purchasing an MDB Family product. This product will provide many years of service if you adhere to the following guidelines for assembly, maintenance, and operation. This product is for residential use only. Any institutional use is strictly prohibited.

Please be sure to follow the instructions for proper assembly. Use a Phillips head screwdriver for assembling the product in addition to the Allen wrench included in the hardware box. Do not use power screwdrivers. All of our products are made from natural woods. Please understand that natural woods have color variations which are the result of nature and not defects in workmanship.

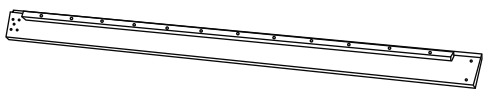
DO NOT SUBSTITUTE PARTS. ALL MODELS HAVE THE SAME QUANTITY OF PARTS AND HARDWARE. YOUR MODEL MAY LOOK DIFFERENT FROM THE ONE ILLUSTRATED DUE TO STYLISTIC VARIATIONS.

Nous vous félicitons de votre achat d'un produit MDB Family. Ce produit vous procurera des années de service si vous suivez les directives ci-dessous pour l'assemblage, l'entretien et l'utilisation. Ce produit est destiné uniquement à une utilisation résidentielle. Toute utilisation dans une institution est strictement interdite.

Prenez soin de suivre les instructions pour réaliser correctement l'assemblage. Utilisez un tournevis cruciforme pour l'assemblage, en plus de la clé hexagonale incluse dans la boîte de quincaillerie. N'utilisez pas un tournevis électrique. Tous nos produits sont fabriqués en bois naturel. Il faut comprendre que le bois présente des variations de couleur attribuables à la nature et non à un défaut de fabrication.

NE PAS UTILISER DES PIÈCES DE SUBSTITUTION. TOUS LES MODÈLES ONT LE MÊME NOMBRE DE PIÈCES ET D'ACCESSOIRES DE MONTAGE. VOTRE MODÈLE PEUT DIFFÉRER DE CELUI ILLUSTRÉ EN RAISON DE VARIATIONS STYLISTIQUES.

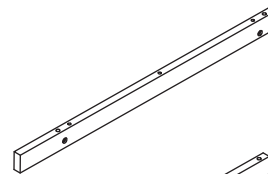
PARTS • PIÈCES



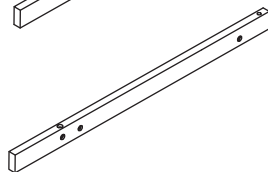
A. Left Rail
A. Traverse de gauche



B. Right Rail
B. Traverse de droite



C. Dresser Rear Leg
C. Pied arrière du bureau

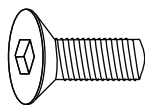


D. Full Size Bed Front Right Leg
D. Pied avant droit du lit pleine dimension

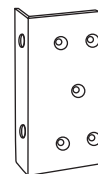
HARDWARE • ACCESSOIRES DE MONTAGE



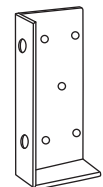
H1. 3/4" Wood Screw (10)
H1. Vis à bois de
1,9 cm (3/4 po) (10)



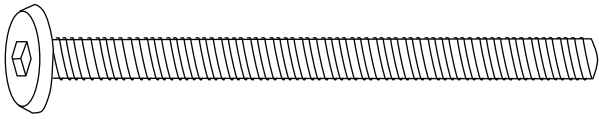
H2. 5/8" Allen head bolt (4)
H2. Boulon Allen de 1,58 cm
(5/8 po) (4)



H3. Left bracket
H3. Bride gauche



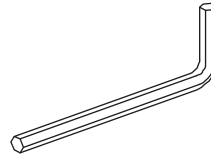
H4. Right bracket
H4. Bride droite



H5. 3" Allen Head Bolt (4)
H5. Boulon Allen de
7,6 cm (3 po) (4)



H6. Barrel nut (4)
H6. Écrou cylindrique (4)



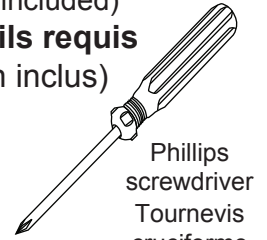
H7. Allen wrench
H7. Clef Allen

Tools Needed

(not included)

Outils requis

(non inclus)



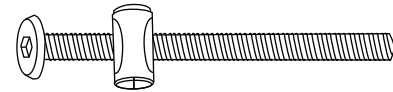
Phillips
screwdriver
Tournevis
cruciforme

BARREL NUT - ADDITIONAL INSTRUCTION
ÉCROU CYLINDRIQUE - INSTRUCTIONS SUPPLÉMENTAIRES

1

All barrel nuts are threaded and come pre-attached to the bolts. Please ensure you have the correct number of barrel nuts needed as indicated in the instruction manual before assembly.

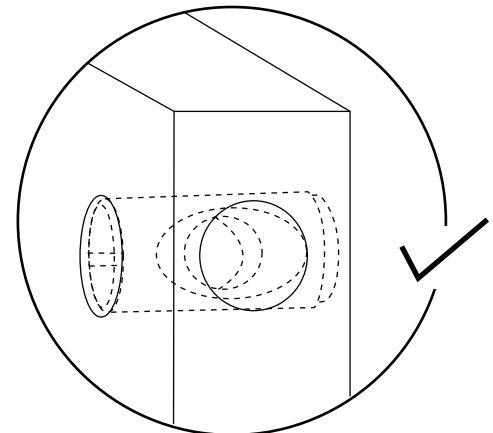
Tous les écrous cylindriques sont filetés et posés sur leur vis. Assurez-vous d'avoir le nombre adéquat de ces écrous, tel qu'indiqué dans le manuel d'instructions avant l'assemblage.



2

Insert the barrel nuts all the way into the holes. Do not insert at an angle to avoid damaging the threaded area.

Insérez les écrous cylindriques jusqu'au fond dans les trous. Ne les insérez pas en angle afin d'éviter d'abîmer la partie filetée.



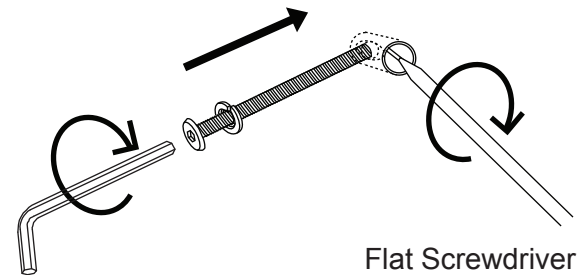
3

Please use an Allen wrench to screw the bolt with the lock washer straight into the threaded nut until it is tight.

À l'aide d'un clef Allen, vissez la vis avec une rondelle de blocage dans la partie filetée de l'écrou et serrez.

* The bolt may not be able to screw through the barrel nuts smoothly. It is suggested to use a flat screwdriver to stabilize and adjust the direction of the barrel nut.

* Il est parfois difficile de visser correctement la vis dans l'écrou. Vous pouvez utiliser un tournevis plat pour corriger l'orientation de l'écrou cylindrique et l'immobiliser.



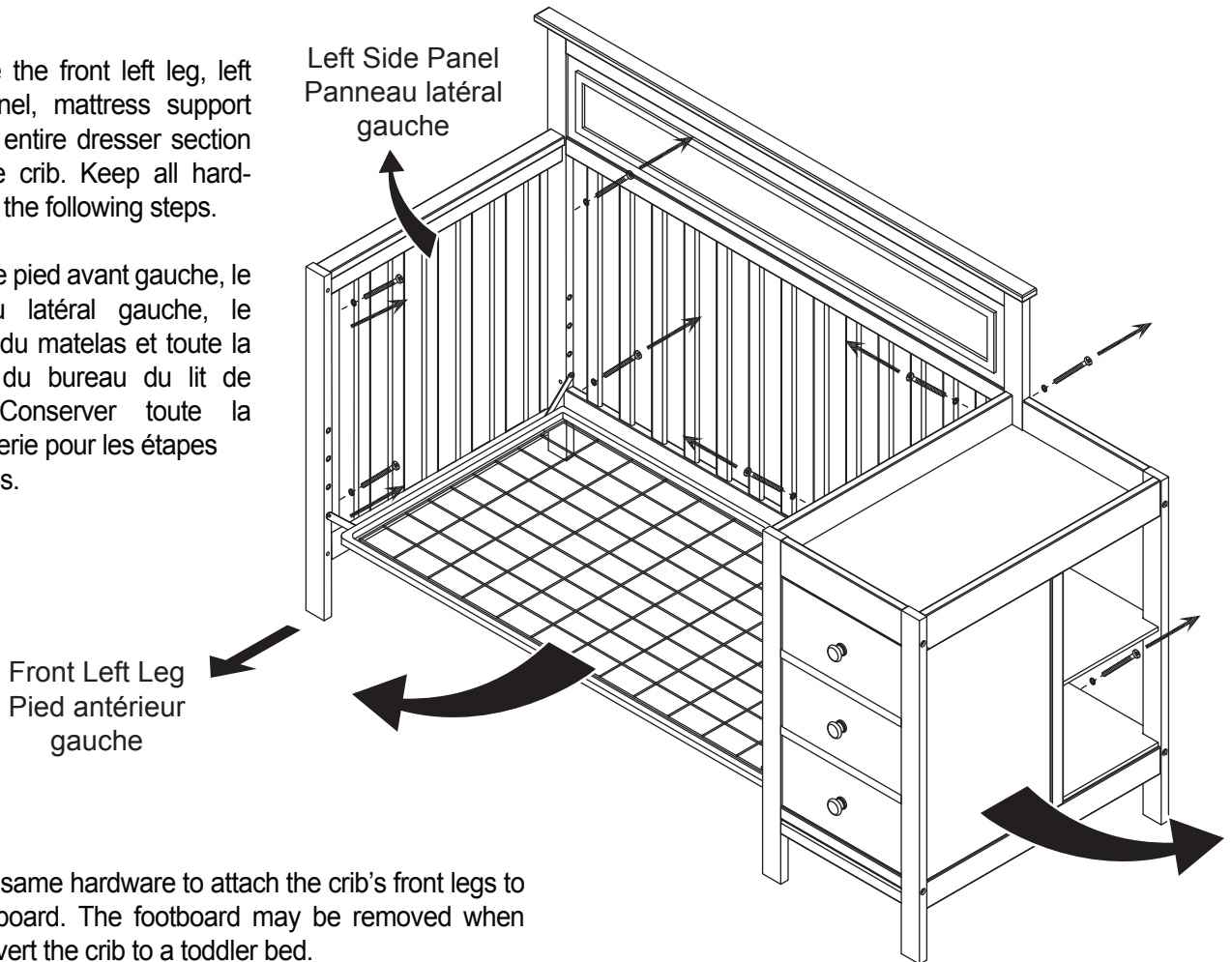
Allen wrench
Clef Allen

Flat Screwdriver
Tournevis plat

Please follow the rest of the instruction steps in the instruction manual to complete the assembly.
Veillez suivre le reste des instructions du manuel pour terminer l'assemblage.

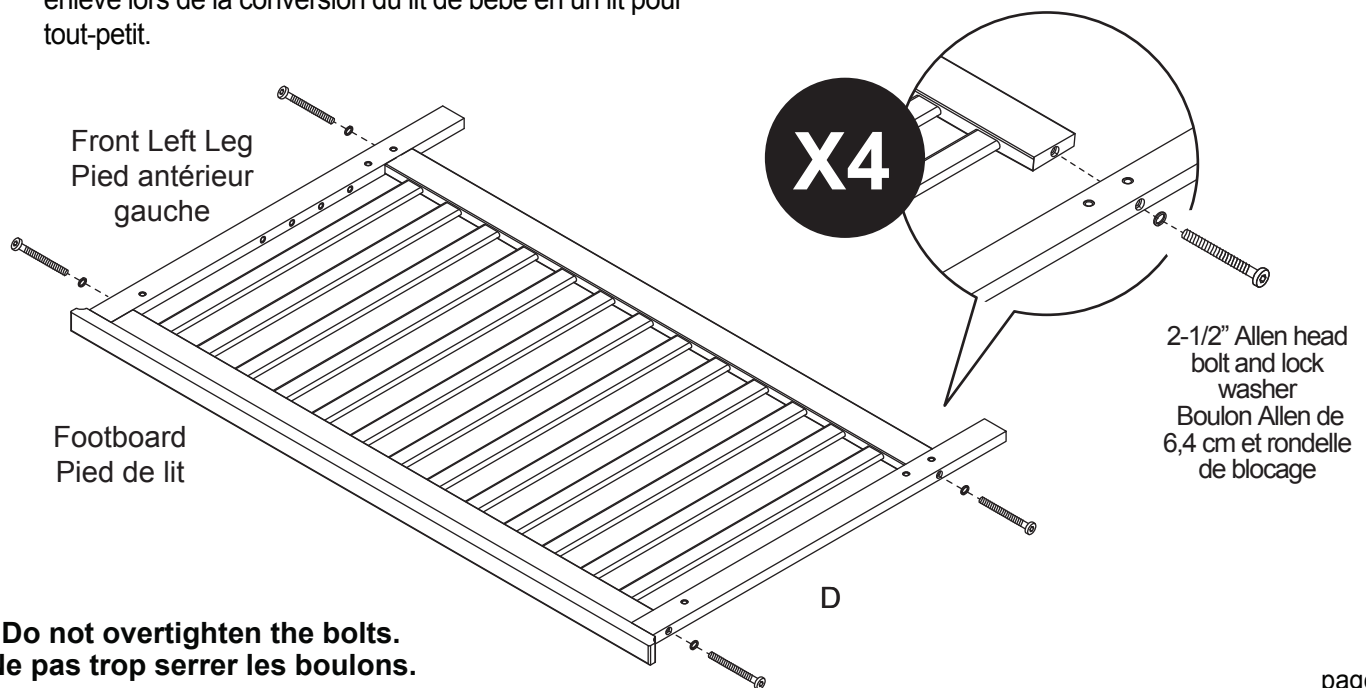
- 1** Remove the front left leg, left side panel, mattress support and the entire dresser section from the crib. Keep all hardware for the following steps.

Retirer le pied avant gauche, le panneau latéral gauche, le support du matelas et toute la section du bureau du lit de bébé. Conserver toute la quincaillerie pour les étapes suivantes.



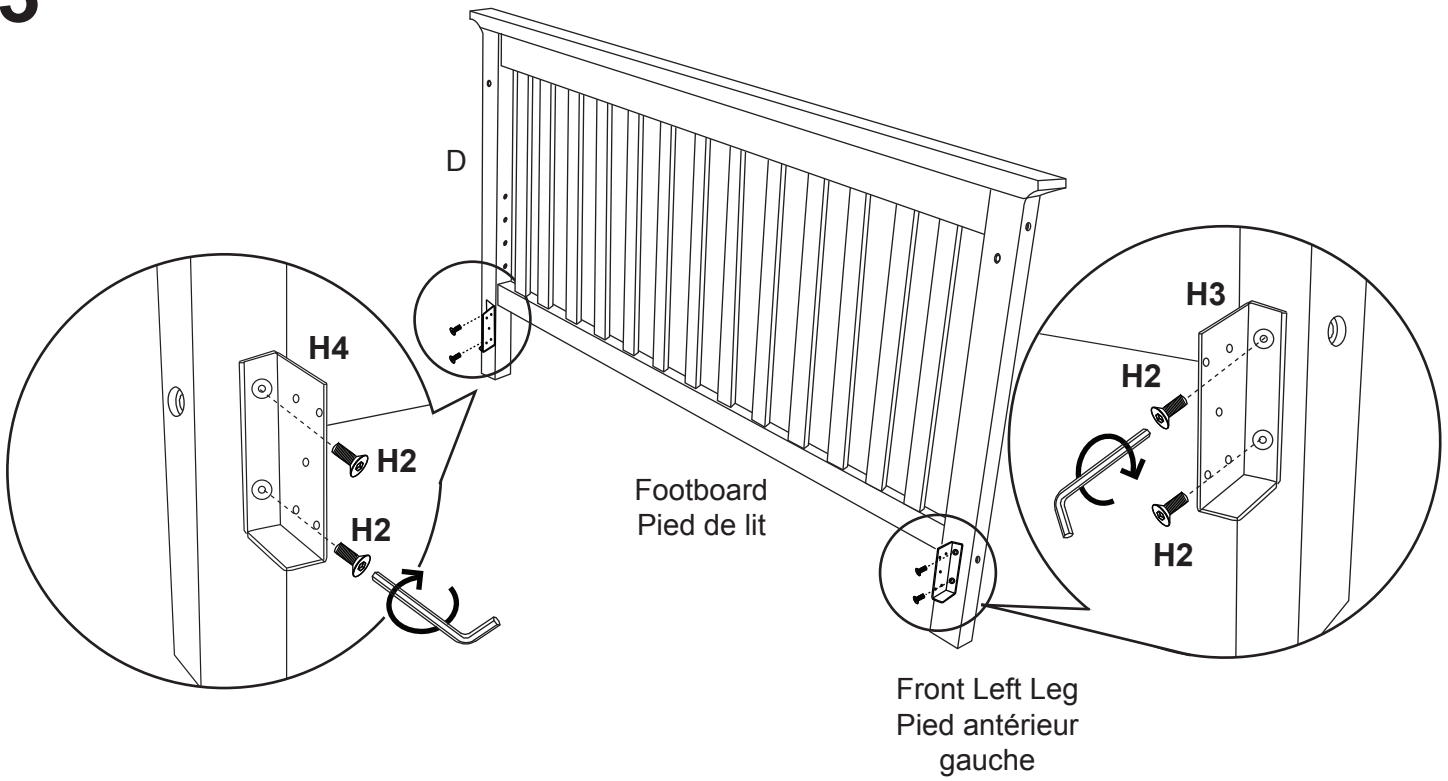
- 2** Use the same hardware to attach the crib's front legs to the footboard. The footboard may be removed when you convert the crib to a toddler bed.

Utiliser la même quincaillerie pour fixer les pattes avant du lit de bébé au pied de lit. Le pied de lit peut être enlevé lors de la conversion du lit de bébé en un lit pour tout-petit.

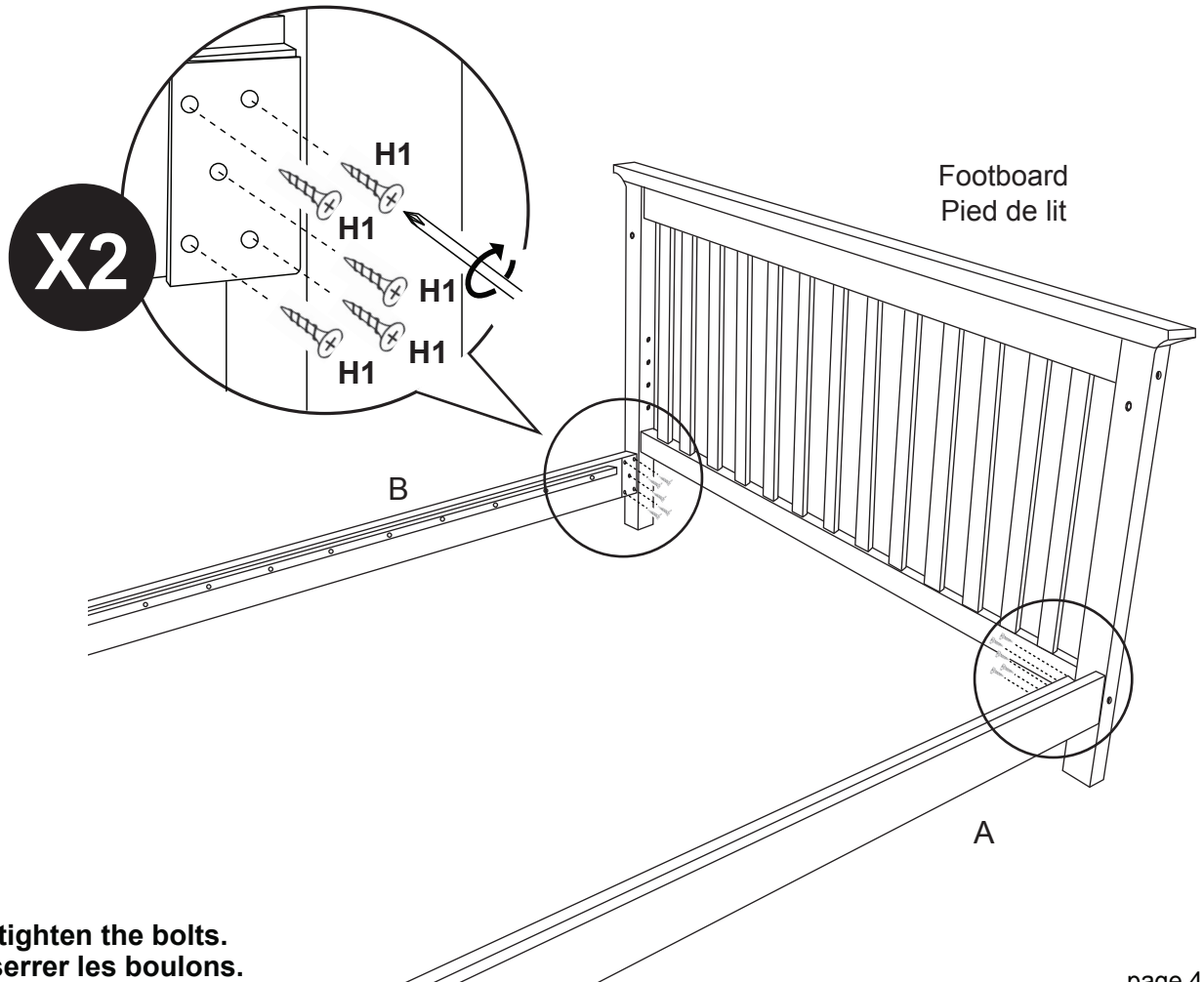


**Do not overtighten the bolts.
Ne pas trop serrer les boulons.**

3



4



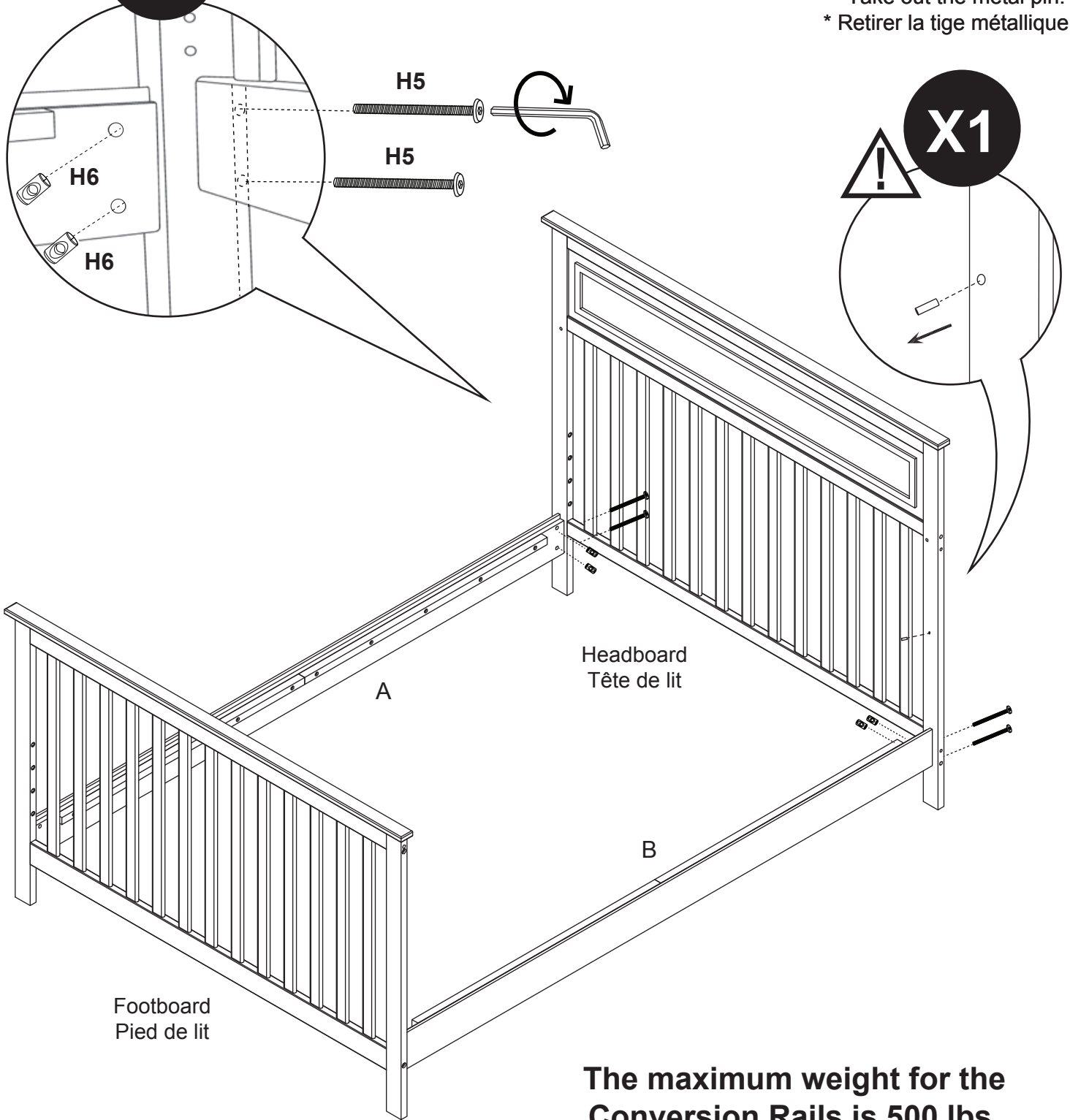
Do not overtighten the bolts.
Ne pas trop serrer les boulons.

5

X2

Do not overtighten the bolts.
Ne pas trop serrer les boulons.

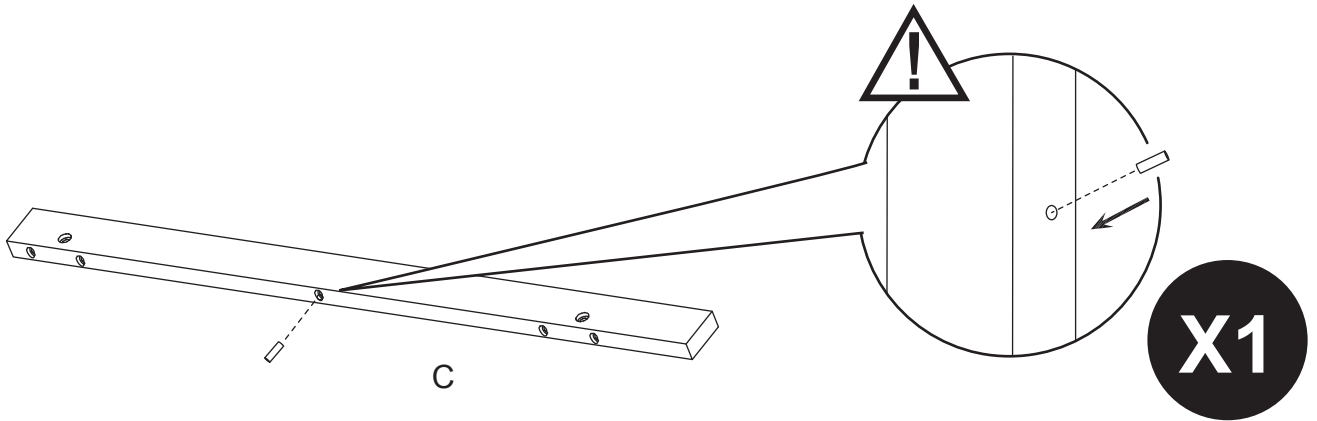
* Take out the metal pin.
* Retirer la tige métallique.



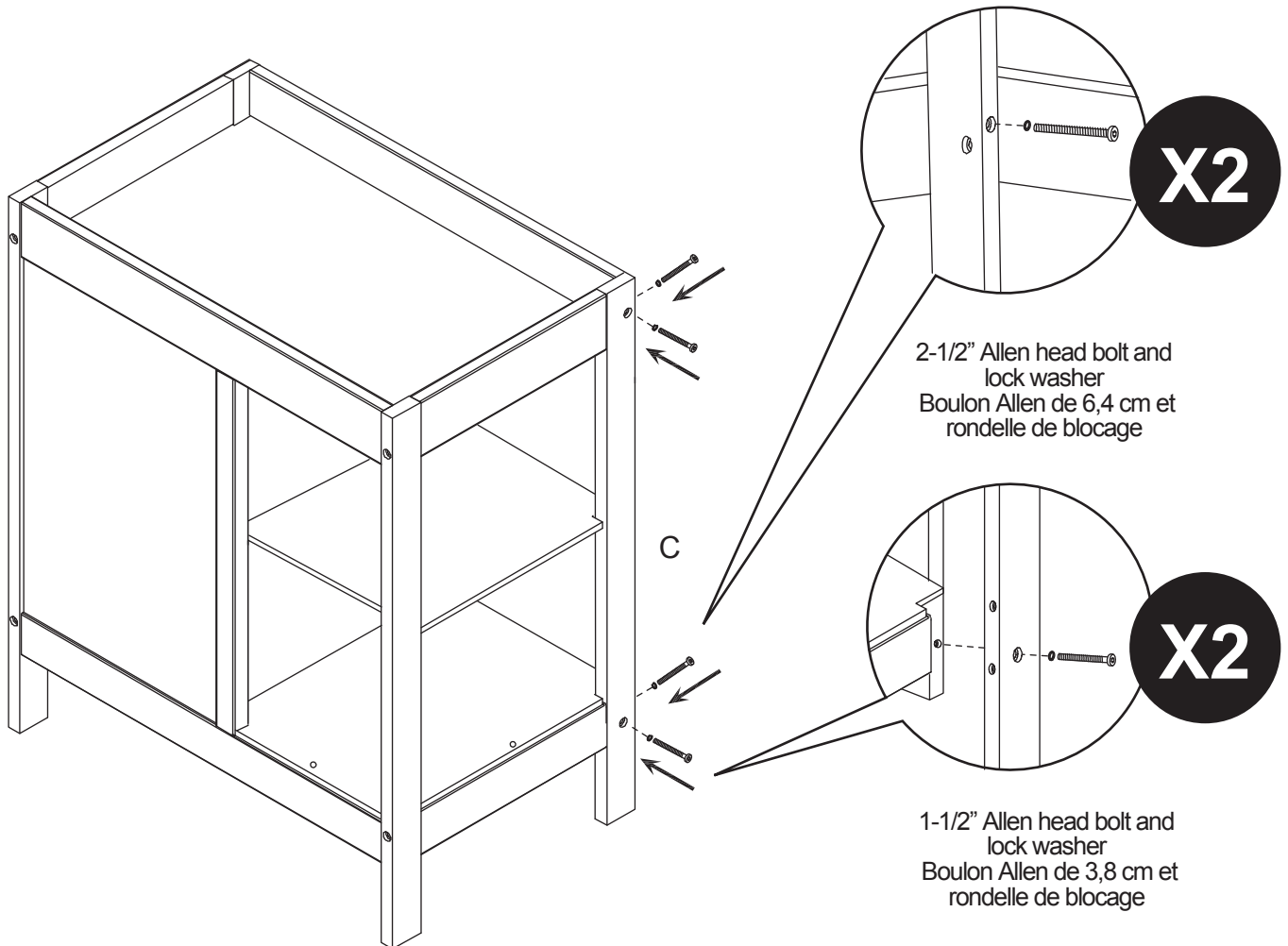
The maximum weight for the
Conversion Rails is 500 lbs.

Le poids maximum pour les
traverses de conversion est de
227 kg (500 lb).

6



7



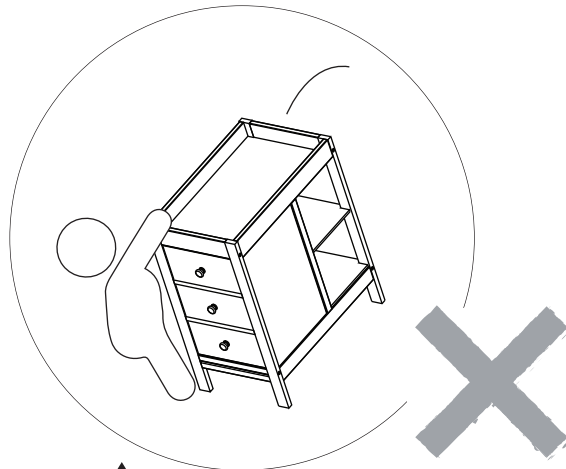
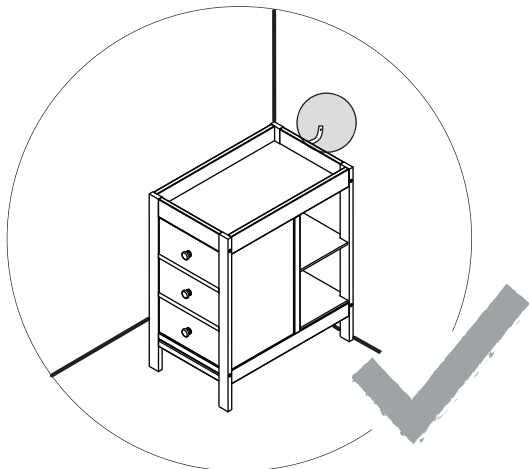
**Do not overtighten the bolts.
Ne pas trop serrer les boulons.**

8

ANTI-TIP KIT INSTALLATION

INSTALACIÓN DEL KIT CONTRA VOLCAMIENTOS

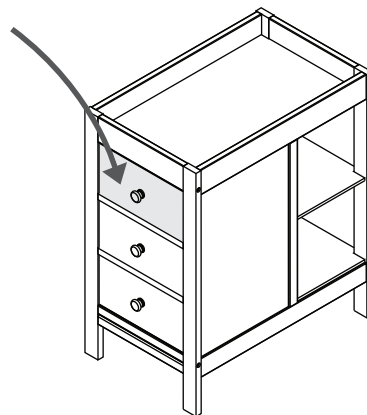
INSTALLATION DE LA TROUSSE ANTI-BASCULEMENT



Children have died from furniture tipover. To reduce the risk of furniture tipover, **ALWAYS** install tip over restraint provided.

Han muerto niños al volcarse los muebles. Para reducir el riesgo de que se vuelque un mueble, **SIEMPRE** instale la sujeción contra volcamientos incluida.

Des enfants sont morts lors du basculement de meubles. Pour réduire le risque de basculement des meubles, veuillez à **TOUJOURS** installer le dispositif de retenue fourni.



HARDWARE

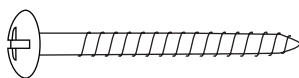
actual size

HERRAJE

tamaño real

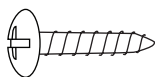
MATÉRIEL

taille actuelle



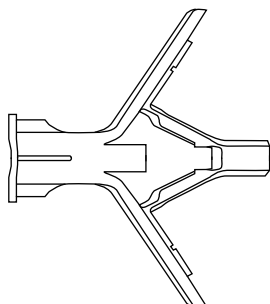
X 1

For wall
Para la pared
Pour le mur



X 1

For dresser
Para la cómoda
Pour la commode



X2

X 1

For drywall
Para tablaroca
Pour une cloison en plâtre



X 1

EN

Find your wall material and follow steps to attach the anti-tip kit to your wall.

Drywall or plaster with available wood stud:

- Mark the attachment point with a pencil, 1" to 2" (25-50 mm) below top of dresser, positioned over a wood stud.
- Drill 1/8-inch (3 mm) diameter pilot hole into the wood stud, on the pencil mark.
- Following the appropriate pictogram instructions on the following pages, drive the screw with washer through the textile strap and tighten screw firmly into the wood.

Drywall without available wood stud:

- Mark the attachment point with a pencil, 1" to 2" (25-50 mm) below top of dresser.
- Drill 3/8-inch (9 mm) diameter hole through the wall, on the pencil mark.
- Drive the plastic anchor into the hole, using a hammer if needed.
- Following the appropriate pictogram instructions on the following pages, drive the screw with washer through the textile strap and tighten screw firmly into the plastic anchor in the wall. Do not over-tighten.

If your wall material is not listed here, or if you have any questions, consult your local hardware store.

ES

Determine el material de la pared y siga los pasos para instalar el kit anti-volcamientos en la pared.

Tablaroca o panel de yeso con remache de madera disponible:

- Marque el punto de sujeción con un lápiz, 25-50 mm (1-2 pulgadas) bajo la parte superior de la cómoda, posicionado sobre un remache de madera.
- Taladre un agujero guía de 3 mm (1/8 pulgada) de diámetro en el remache de madera, sobre la marca hecha con el lápiz.
- Siguiendo las instrucciones correspondientes del pictograma en las páginas siguientes, instale el tornillo con arandela a través de la tira textil y apriete el tornillo firmemente en la madera.

Tablaroca sin remache de madera disponible:

- Marque el punto de sujeción con un lápiz, 25-50 mm (1-2 pulgadas) bajo la parte superior de la cómoda.
- Taladre un agujero guía de 9 mm (3/8 pulgada) de diámetro en la pared, sobre la marca hecha con el lápiz.
- Instale la fijación de plástico en el agujero, usando un martillo si es necesario.
- Siguiendo las instrucciones correspondientes del pictograma en las páginas siguientes, instale el tornillo con arandela a través de la tira textil y apriete el tornillo firmemente en la fijación de plástico en la pared. No apriete en exceso.

Si no aparece indicado aquí el material de la pared, o si tiene alguna pregunta, consulte con su ferretería local.

FR

Trouvez votre propre matériau mural et suivez les étapes pour fixer la trousse anti-basculement à votre mur.

Cloison sèche et en plâtre avec montants en bois :

- Marquez le point de fixation à l'aide d'un crayon à une distance de 25 à 50 mm (1 à 2 po) sous le dessus de la commode, placé sur un montant en bois.
- Percez un avant-trou d'un diamètre de 3 mm (1/8 po) dans le montant en bois, sur la marque de crayon.
- Suivez les instructions sous forme de pictogramme correspondantes figurant sur les pages suivantes, insérez la vis et la rondelle dans la sangle de tissu, puis vissez fermement la vis dans le montant en bois.

Cloison sèche sans montant en bois :

- Marquez le point de fixation à l'aide d'un crayon à une distance de 25 à 50 mm (1 à 2 po) sous le dessus de la commode.
- Percez un avant-trou d'un diamètre de 9 mm (3/8 po) dans le montant en bois, sur la marque de crayon.
- Insérez l'ancrage en plastique dans le trou, à l'aide d'un marteau au besoin.
- Suivez les instructions sous forme de pictogramme correspondantes figurant sur les pages suivantes, insérez la vis et la rondelle dans la sangle de tissu, puis vissez fermement dans l'ancrage en plastique du mur. Ne serrez pas excessivement.

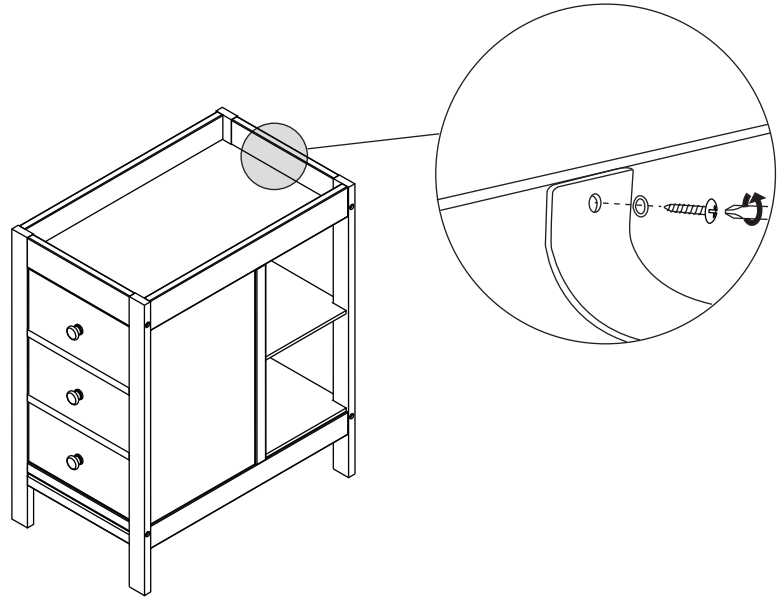
Si le matériau de votre mur ne figure pas dans la liste ci-dessus, ou si vous avez des questions, adressez-vous à votre fournisseur local.

8a

Fasten strap to back of dresser.

Fije la tira en la parte posterior de la cómoda.

Fixez la sangle à l'arrière de la commode.

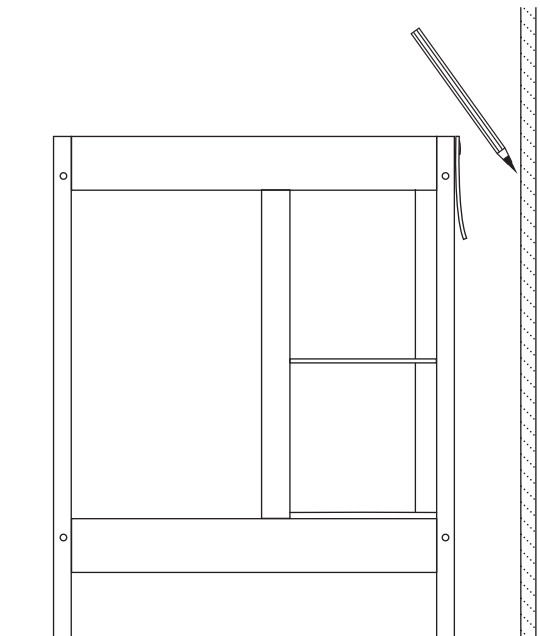


8b

Mark spot on wall 1-2" (25-50mm) below the top of the dresser.

Marque el punto en la pared a 25-50 mm (1-2 pulgadas) debajo de la parte superior de la cómoda.

Marquez le point sur le mur à une distance de 25 à 50 mm (1 à 2 po) sous le dessus de la commode.



8c

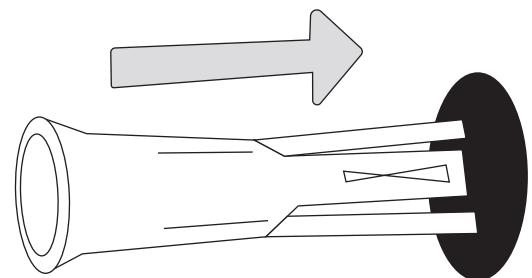
Follow the "Find Your Wall Material" instructions on the previous page.

Drill a 3/8" (9 mm) hole and insert plastic anchor into hole (if needed).

Siga las "Instrucciones según el tipo de material de la pared" en la página anterior.

Taladre un agujero de 9 mm (3/8 pulgada) e inserte la fijación de plástico en el agujero (si es necesario).

Trouvez votre matériau mural et suivez les instructions portant sur le « Type de matériau du mur » de la page ci-dessus. Percez un trou de 9 mm (3/8 po) et insérez l'ancrage en plastique dans le trou (au besoin).

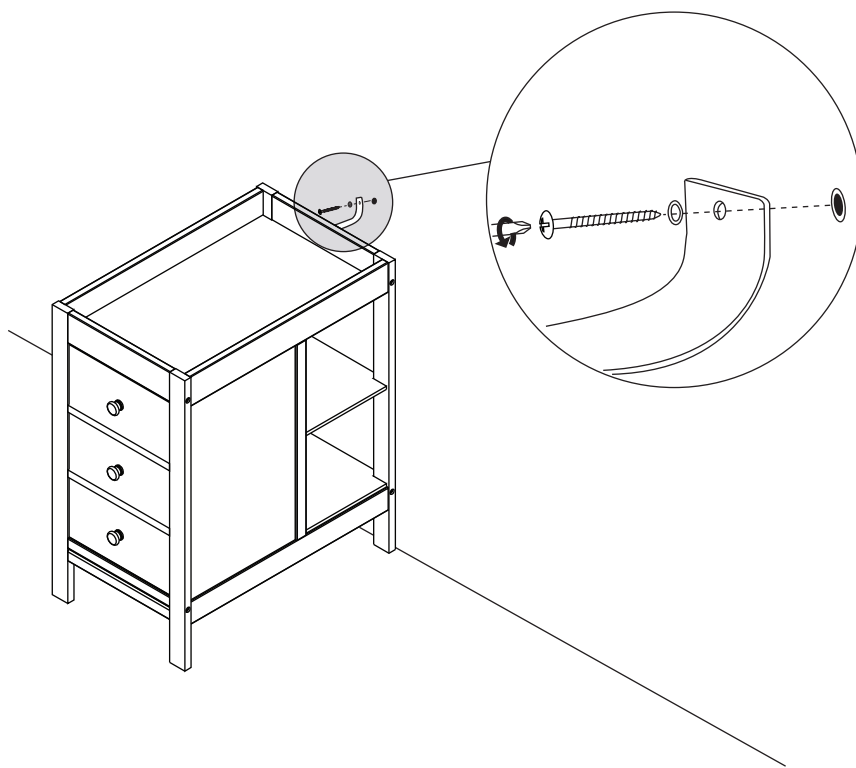


8d

Fasten strap/bracket by screwing into plastic anchor or wood stud.

Fije la tira/el soporte atornillando en la fijación de plástico o el remache de madera.

Fixez la sangle/le support par vissage dans l'ancrage de plastique ou le montant en bois.



8e

Complete!

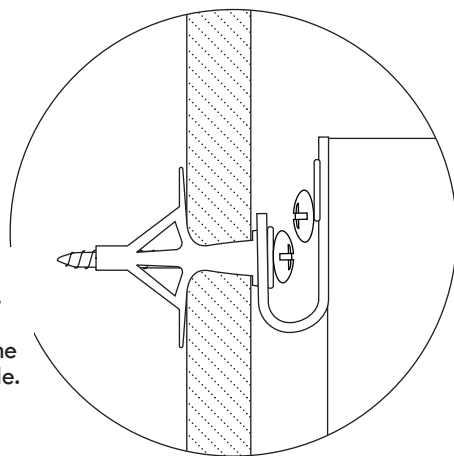
¡Listo!

C'est terminé!

* Drywall without available wood stud.

* Tablaroca sin remache de madera disponible.

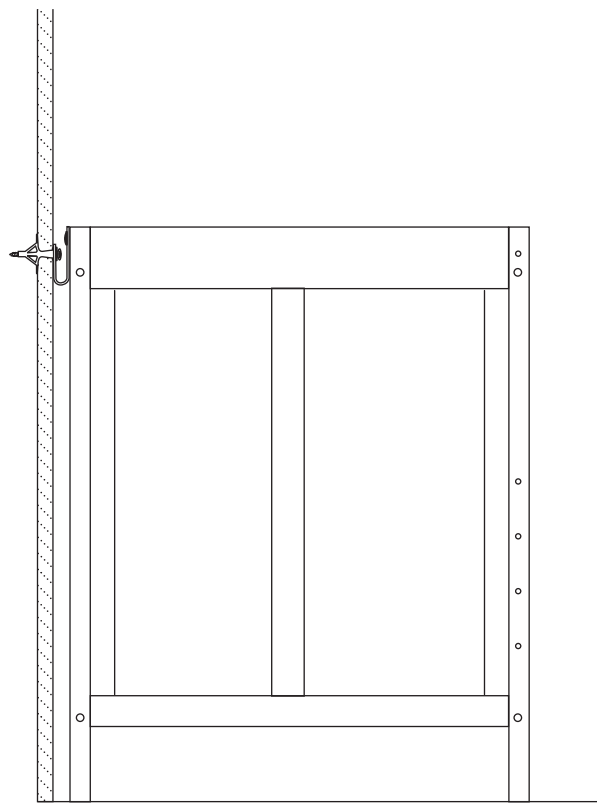
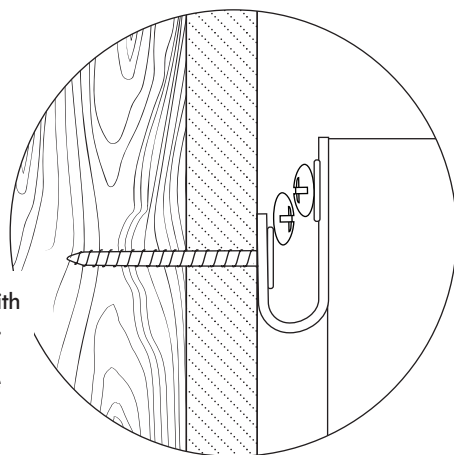
* Cloison sèche sans montant en bois.

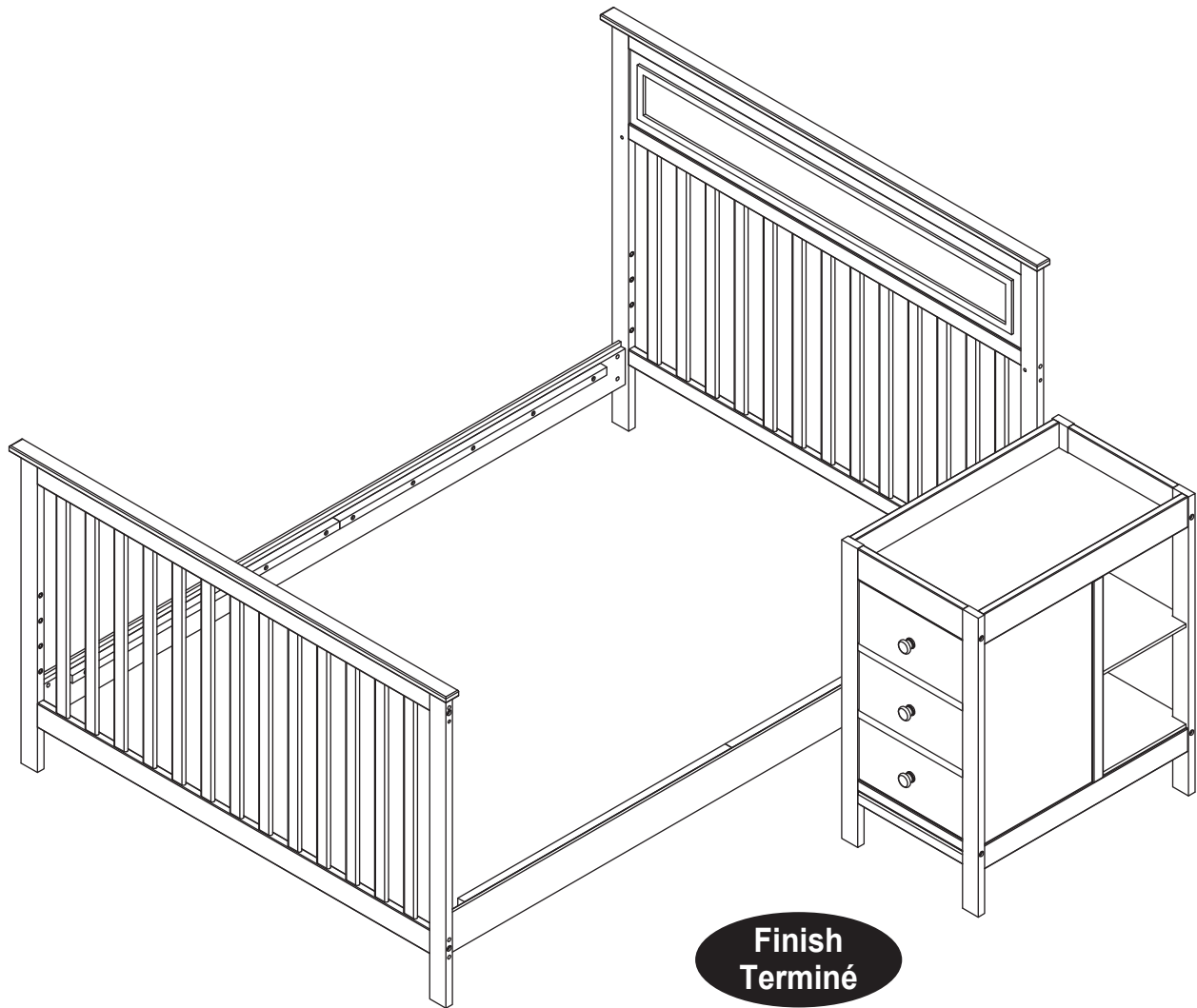


* Drywall or plaster with available wood stud.

* Tablaroca o panel de yeso con remache de madera disponible.

* Cloison sèche et en plâtre avec montants en bois.





READ ALL INSTRUCTIONS BEFORE USING THE PRODUCT. KEEP THE INSTRUCTIONS FOR FUTURE USE.

LISEZ ATTENTIVEMENT TOUTES LES INSTRUCTIONS AVANT D'UTILISER CE PRODUIT. CONSERVER CES INSTRUCTIONS POUR UN USAGE ULTÉRIEUR.

KEEP THIS MANUAL IN A SAFE PLACE FOR FUTURE REFERENCE.
GARDER CE MANUEL EN LIEU SÛR POUR UN USAGE ULTÉRIEUR.

IMPORTANT:

As with all infant and baby furniture, it is important to check fasteners, screws, and bolts periodically for tightness. Parents should ensure a safe environment for their children by checking the furniture regularly before placing a child in the product.

IMPORTANT :

Comme pour tous les meubles de nourrissons et de bébés, il est important de vérifier périodiquement le serrage des attaches, des vis et des boulons. Les parents doivent procurer un environnement sécuritaire à leur enfant en vérifiant régulièrement le meuble avant de placer l'enfant sur celui-ci.

ONE YEAR LIMITED WARRANTY:

We will replace any missing parts at the time of purchase or any defective item within a one year period from the date of original purchase. Please keep your receipt so that we may process your warranty request. This warranty only covers new units with original packaging and ownership, and is not transferable. It does not cover any used, second-hand or demo models.

This warranty does not cover any damaged or defective parts that result from installation and assembly, normal wear and tear, abuse, negligence, improper use or alteration to the finish, design, and hardware of the crib. The specific legal rights of this warranty may vary from state to state. Some states do not allow any exclusion or limitation of incidental damages. Some states do not allow limitation on how long an implied warranty lasts.

Storage:

- Pine woods exchange moisture with the air adjusting to major changes in room temperature and humidity. Therefore, it is best to place your furniture away from heating or air-conditioning vents.
- Sunlight is not friendly to solid wood furniture and prolonged direct exposure to harsh sunlight can discolor the finish. Be careful not to place your furniture in direct sunlight for extended periods of time. As with all your fine furniture, blot up spills immediately.

Care and Cleaning:

- Do not scratch or chip the finish. Do not use abrasive chemicals for cleaning. Clean with mild soap on a soft rag. Rinse and dry thoroughly. If you ever refinish this furniture, be sure to use only a non-toxic finish specified for children's products. If you choose to refinish this furniture, the warranty will be voided.

Registering your product is even easier than before. You can register your product on our website at : www.themdbfamily.com/registrations

IF YOU WOULD LIKE TO ORDER
REPLACEMENT OR MISSING PARTS
PLEASE VISIT US AT:
WWW.THEMDBFAMILY.COM/SUPPORT

OR YOU CAN CONTACT US BY MAIL:
MILLION DOLLAR BABY CO.
8700 REX RD.
PICO RIVERA, CA 90660

GARANTIE LIMITÉE D'UN AN :

Nous remplacerons toute pièce manquante au moment de l'achat ou tout article défectueux au cours de la période de garantie d'un an à compter de la date initiale de l'achat. Veuillez conserver votre reçu de caisse pour le traitement de votre demande de garantie. Cette garantie ne couvre que les produits neufs avec leur emballage original. Elle ne couvre que leur propriétaire initial et n'est pas transférable. Elle ne couvre pas les produits usagés, d'occasion ou de démonstration.

Cette garantie ne couvre pas les pièces endommagées ou défectueuses en raison de leur installation et leur assemblage, l'usure normale, les abus, les négligences, les utilisations incorrectes ni l'altération du fini, du style et des accessoires de quincaillerie du lit. Les droits particuliers rattachés à cette garantie peuvent varier d'une juridiction à une autre.

Certaines juridictions interdisent l'exclusion ou la limitation des dommages indirects et ne permettent pas de limiter la durée d'une garantie implicite.

Rangement :

- Le bois de pin échange de l'humidité avec l'air en s'adaptant aux principaux changements de température et d'humidité ambiante. Il est donc préférable d'éloigner ce meuble des bouches de chaleur et de climatisation.
- Les rayons du soleil ne font pas bon ménage avec les meubles en bois massif et une exposition prolongée à la lumière directe du soleil risque de décolorer le fini. Prenez garde de ne pas laisser votre meuble directement au soleil pendant un temps prolongé. Comme pour tous les meubles précieux, épongez immédiatement toute éclaboussure.

Entretien et nettoyage :

- Évitez d'égratigner ou d'écailler le fini. N'utilisez pas des nettoyants abrasifs. Nettoyez le meuble avec du savon doux sur un chiffon non rugueux. Rincez et séchez-le complètement. Si vous devez refaire la finition de ce meuble, assurez-vous d'utiliser un fini non toxique conçu pour les meubles pour enfants. Si vous entreprenez de refiner ce meuble, sa garantie sera annulée.

L'enregistrement de votre produit est plus facile que jamais. Veuillez l'enregistrer sur notre site Web à : www.themdbfamily.com/registrations

POUR COMMANDER DES PIÈCES DE RE-
CHANGE OU MANQUANTES, VISITEZ-NOUS À :
WWW.THEMDBFAMILY.COM/SUPPORT

OU CONTACTEZ-NOUS PAR LA POSTE :
MILLION DOLLAR BABY CO.
8700 REX RD.
PICO RIVERA, CA 90660