

Record your model number:

Noter le numéro de modèle :

Anoto su número de modelo: _____

CAUTION: Risk of personal injury. Do not install where the product might be used as a grab bar or support bar.

IMPORTANT! When possible, secure the product to a wall stud.

1A. Drill Bits: 1/8", 1/4", 5/16"

2A. Recommended Tissue Holder Location: H = 8" (203 mm) to 12" (305 mm), W = 6" (152 mm)

3A. Some Models: Loosen the setscrew and remove the wall plate.

4A. Some Models: Attach the escutcheons to the towel bar.

5A. Two-Post Accessory: Verify that "X" on the template matches your product dimension.

7A. For installation to a stud, drill 1/8" holes. For installation to drywall between studs, drill 5/16" holes. For installation to ceramic tile, drill 1/4" holes.

8A. Installation Between Studs: Use the provided pin to install the drywall anchors.

9A. Installation to Concrete or Tile: Install ceramic anchors.

Need help? Contact our Customer Care Center.

• USA/Canada: 1-800-4KOHLER (1-800-456-4537) Mexico: 001-800-456-4537

• **Service parts:** kohler.com/serviceparts

• **Care and cleaning:** kohler.com/clean

• **Patents:** kohlercompany.com/patents

This product is covered under the **KOHLER® Faucet Lifetime Limited Warranty**, found at kohler.com/warranty. For a hardcopy of warranty terms, contact the Customer Care Center.

ATTENTION : Risque de blessures. Ne pas installer ce produit dans un endroit où il pourrait être utilisé comme barre d'appui ou barre de support.

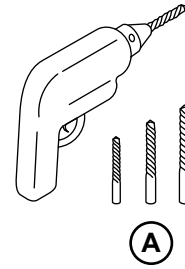
IMPORTANT! Lorsque possible, fixer le produit sur un montant mural.

1A. Mèches : 1/8 po, 1/4 po, 5/16 po

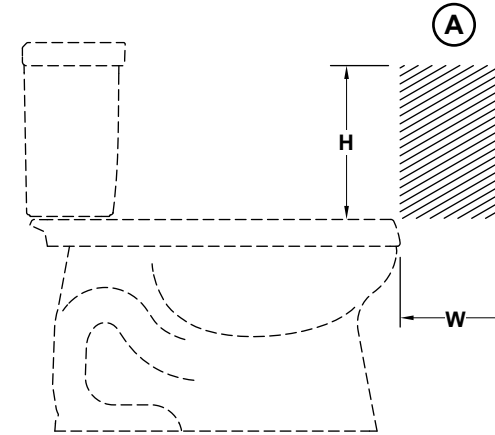
2A. Emplacement recommandé pour le distributeur de papier : H = 8 po (203 mm) à 12 po (305 mm), l = 6 po (152 mm)

3A. Certains modèles : Desserrer la vis d'arrêt et retirer la plaque murale.

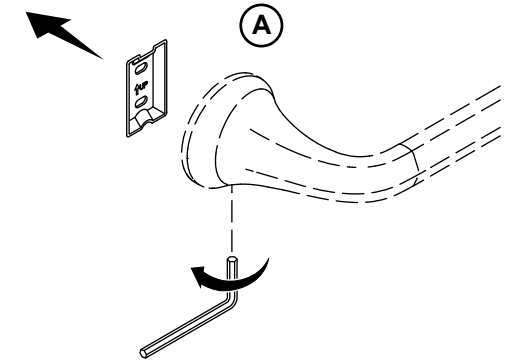
1



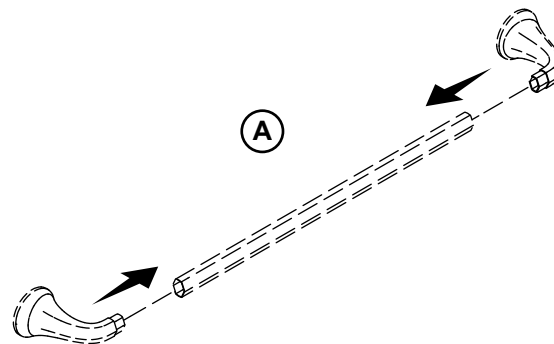
2



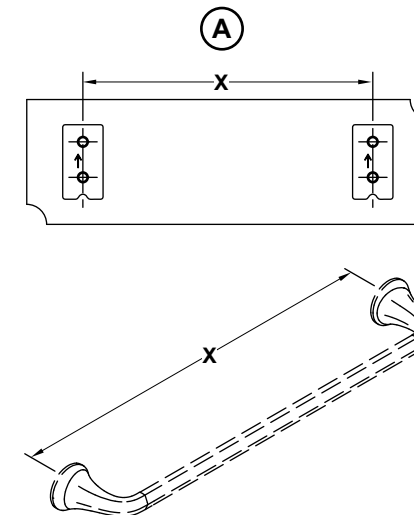
3



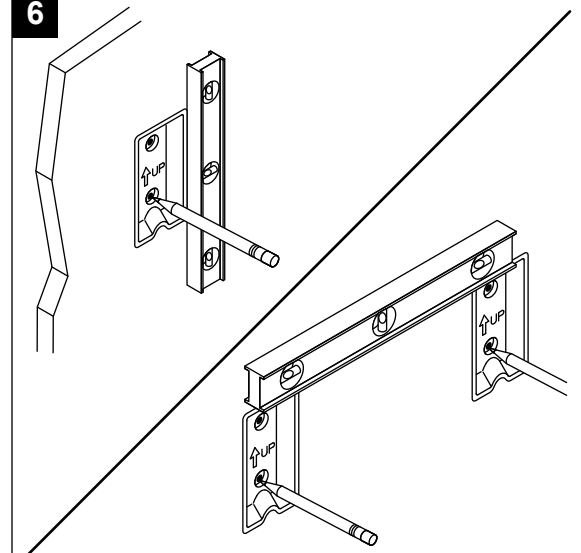
4



5



6



4A. Certains modèles : Attacher les appliques sur le porte-serviettes.

5A. Accessoire pour deux montants : Vérifier que le « X » sur le modèle correspond à la dimension du produit en question.

7A. Percer des trous de 1/8 po pour une installation sur un montant. Percer des trous de 5/16 po pour une installation sur une cloison sèche entre des montants. Percer des trous de 1/4 po pour une installation sur du carrelage de céramique.

8A. Installation entre montants : Utiliser la goupille fournie pour installer les chevilles d'ancrage de la cloison sèche.

9A. Installation sur du ciment ou du carrelage : Installer les chevilles d'ancrage de céramique.

Besoin d'aide? Appeler notre centre de services à la clientèle.

- USA/Canada : 1-800-4KOHLER (1-800-456-4537) Mexique : 001-800-456-4537
- Pièces d'entretien : kohler.com/serviceparts
- Entretien et nettoyage : kohler.com/clean
- Brevets : kohlercompany.com/patents

Ce produit est couvert sous la **garantie à vie limitée des robinets KOHLER®**, fournie sur le site kohler.com/warranty. Pour obtenir une copie imprimée des termes de la garantie, s'adresser au centre de services à la clientèle.

⚠ PRECAUCIÓN: Riesgo de lesiones personales. No instale el producto donde pudiera ser usado como agarradera o soporte.

¡IMPORTANTE! Cuando sea posible, fije el producto a un poste de madera en la pared.

1A. Brocas: 1/8 pulg, 1/4 pulg, 5/16 pulg

2A. Lugar recomendado para el portapapel higiénico: Altura = 8" (203 mm) a 12" (305 mm), Ancho = 6" (152 mm)

3A. Algunos modelos: Afloje el tornillo de fijación y retire la placa mural.

4A. Algunos modelos: Una los chapetones al toallero de barra.

5A. Accesorio de 2 postes: Verifique que la dimensión "X" en la plantilla sea igual a la dimensión en su producto.

7A. Para instalar contra un poste de madera, taladre orificios de 1/8 pulg. Para instalar contra un panel de yeso entre postes de madera, taladre orificios de 5/16 pulg. Para instalar contra azulejo, taladre orificios de 1/4 pulg.

8A. Instalación entre postes de madera: Use la clavija que se incluye para instalar los anclajes para panel de yeso.

9A. Instalación contra concreto o azulejo: Instale anclajes para azulejo.

¿Necesita ayuda? Comuníquese con nuestro Centro de Atención al Cliente.

- EE. UU./Canadá: 1-800-4KOHLER (1-800-456-4537) México: 001-800-456-4537

